



# БАЛКАНСКО ЕХО

БОЛГАРИЯ

ПРОИЗВОДСТВО ЭЛЕКТРОТЕЛЕФЕРОВ,  
ЭЛЕКТРОДВИГАТЕЛЕЙ, КРАНОВ  
И КРАНОВЫХ КОМПОНЕНТОВ



КАТАЛОГ  
МОТОРРЕДУКТОРЫ

WWW.BALKANSKOECHO.COM

[www.balkanskoecho.com](http://www.balkanskoecho.com)



МОТОРРЕДУКТОРЫ

# БАЛКАНСКО ЕХО

## СЕРТИФИКАТЫ

### Сертификат

Стандарт: **ISO 9001:2008**

Регистр. номер: **75 100 40487**

Притежател на сертификата: **„БАЛКАНСКО ЕХО“ ЕООД**  
5460 с. Кръвеник  
общ. Севлиево, обл. Габрово  
България  
Включително производствени звена съгласно приложение

Област на приложение: **Проектиране, производство и продажба на**  
**подемно-транспортна техника - електротелфери,**  
**кранови компоненти, асинхронни електро-**  
**двигатели, мостови и конзолни кранове и други**  
**уникални подемно-транспортни конструкции,**  
**включително във взривозащитено изпълнение.**

Посредством одит беше доказано, че изискванията на  
ISO 9001:2008 са изпълнени.

Валидност: **Този сертификат е валиден от 2010.11.19 до 2013.11.07**  
Първоначална сертификация: 2007

София, 2010.11.19

Акредитиран орган за сертификация  
TÜV Rheinland InterCert Kft.  
H-1132 Budapest, Váci út 48/a-b  
Външен орган за сертификация в България  
ТЮФ Рейнланд България ЕООД  
1000 София, ул. „Триадича“ № 5А



 **TÜVRheinland®**  
Precisely Right.

## ФИРМА

Уважаемые клиенты, коллеги и друзья,

Перед Вами каталог, в котором содержится ценная и полезная информация о производственной деятельности и высококачественной продукции одной из ведущих в мире фирм по производству подъемно-транспортных систем.

Фирма „Балканско ехо“ уникальна своими тремя обособленными самостоятельными заводами, имеющими общую производственную площадь свыше 20 000 м<sup>2</sup>, оснащенными более 600 металлообрабатывающими машинами, и с персоналом, насчитывающим более 550 всеотдайных и высококвалифицированных специалистов. Все это позволяет фирме быть независимой от внешних субподрядчиков и кооперированных поставок.

Фирма проектирует, конструирует, производит и осуществляет монтаж и сервисную деятельность:

- канатных электротельферов, талей серии „Т“ и „МТ“, грузоподъемностью до 50 t и высотой подъема до 120 m, которые отличаются своей чрезвычайной надежностью и долговечностью;
- цепных электротельферов грузоподъемностью от 0,125 t до 2 t;
- мостовых электрических одно- и двухбалочных кранов с управлением из кабины и с пола грузоподъемностью до 100 t;
- консольных электрических кранов грузоподъемностью от 1 t до 10 t и длиной стрелы 10 m;
- асинхронных конусных тельферных одно- и двухскоростных электродвигателей с встроенным тормозом и термозащитой от 0,12 kW до 30 kW;
- асинхронных однофазных и трехфазных цилиндрических электродвигателей от 0,55 kW до 37 kW;
- моторредукторов для привода ходовых механизмов подъемно-транспортных систем;
- ограничителей грузоподъемности для всех видов электротельферов, а также и для крановых подъемно-транспортных систем;
- полной гаммы резервных частей для всех изделий.

Все изделия фирмы производятся в общепромышленном, пожаробезопасном и во взрывозащищенном исполнении, причем они могут работать в различных климатических зонах, а также и в химически агрессивной среде.

Фирменная система управления и контроля качества сертифицирована TÜV Rheinland по ISO 9001:2008.

Продукция фирмы сертифицирована в соответствии с требованиями стран, в которых она эксплуатируется.

До конца 2010 г., „Балканско ехо“ произвела и реализовала свыше 20 000 электротельферов, в том числе более 5000 во взрывозащищенном исполнении, более 600 кранов и более 50 000 электродвигателей в общепромышленном и во взрывозащищенном исполнении.

Продукция „Балканско ехо“ ежедневно доказывает свои высокотехнологические качества, прочность и надежность в различных странах: Россия, Казахстан, Беларусь, Украина, Чехия, Словакия, Турция, Иран и другие, причем наши изделия единственные во всем мире, которые получают гарантию на 36 месяцев.

Основной целью этого каталога является наше желание вызвать Ваш интерес к изделиям, которые мы производим с огромной ответственностью.

При помощи этого каталога мы хотим обратиться к Вам, нашим клиентам, и заявить свою готовность выпустить самое подходящее изделие для Вашего производства и заверить Вас, что, если Вы окажете нам это доверие, Ваш выбор будет самым лучшим.

Для круглосуточного контакта с нами, звоните по следующим телефонам: +35967302220; +359885000555 и +359888223344 или пишите нам: [balkanskoecho@abv.bg](mailto:balkanskoecho@abv.bg).

## МОТОРРЕДУКТОРЫ

Моторредукторы серии TP1 предназначены в основном для привода ходовых механизмов грузоподъемных машин. Несмотря на то, что они спроектированы с целью удовлетворения специфических требований этих механизмов, моторредукторы серии TP1 могут найти применение как приводные агрегаты и в других сооружениях.



# МОТОРРЕДУКТОРЫ

## Технические данные

Напряжение: 380-400V (специальные исполнения - по заказу)

Частота: 50Hz (специальные исполнения – по заказу)

Режим работы в соответствии с БДС EN 60034: S3

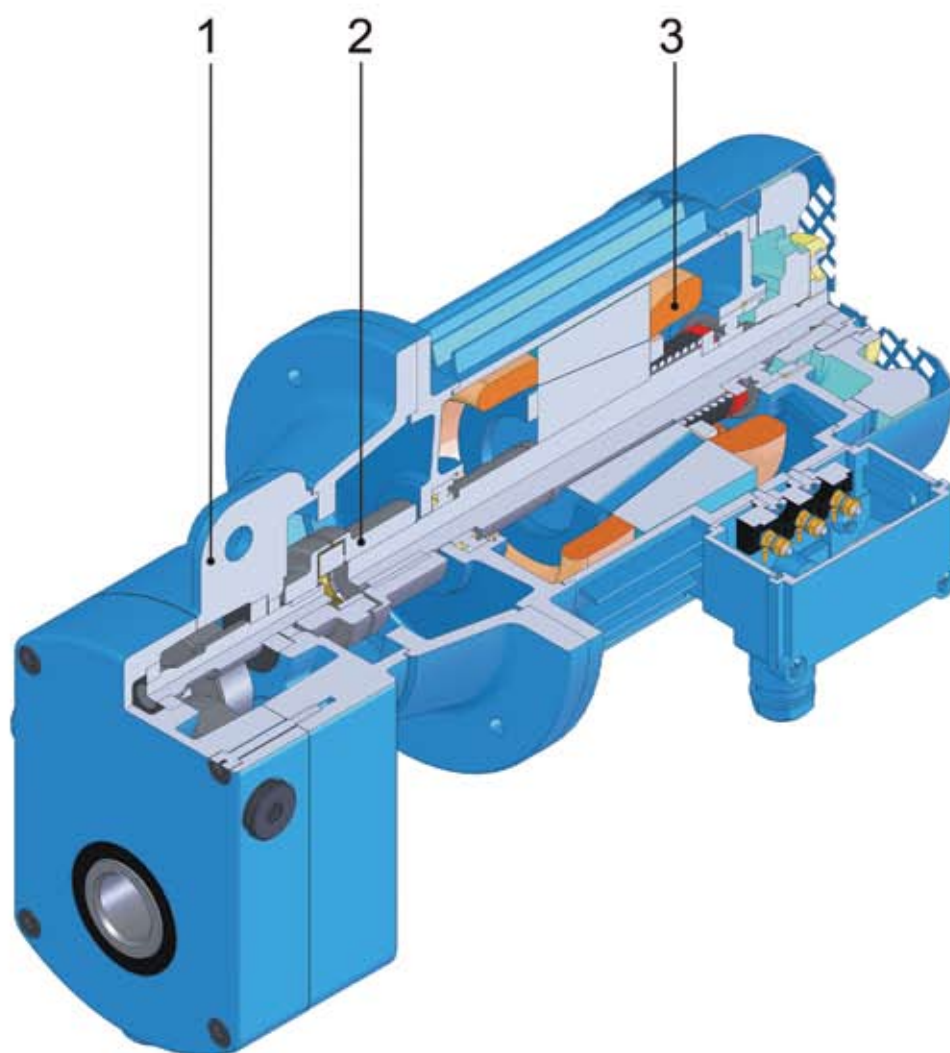
Класс защиты IP54 (EN 60529)

## Условия эксплуатации.\*

- климат - нормальный, тропический или морской;
  - нормальная или химически агрессивная среда;
  - температура окружающей среды:
    - 1) нормальная: от -25°C до +40°C;
    - 2) низкая: от -40°C до +40°C;
  - относительная влажность воздуха - 80% при 20°C;
- \* Уточняется при конкретном заказе

## УСТРОЙСТВО

Моторредукторы разработаны на базе модульной конструкции, состоящей из следующих узлов:



### 1. РЕДУКТОР

Трехступенчатый развернутый редуктор с цилиндрическими эвольвентными зубчатыми колесами с наклонными зубьями. Использование высококачественных материалов при производстве редуктора является гарантией надежности его работы.

### 2. УПРУГАЯ МУФТА

Муфта пальцевого типа, позволяющая надежный привод двигательного момента с вала двигателя к валу редуктора, с достаточной возможностью для аксиальной и угловой компенсации.

### 3. ЭЛЕКТРОДВИГАТЕЛЬ

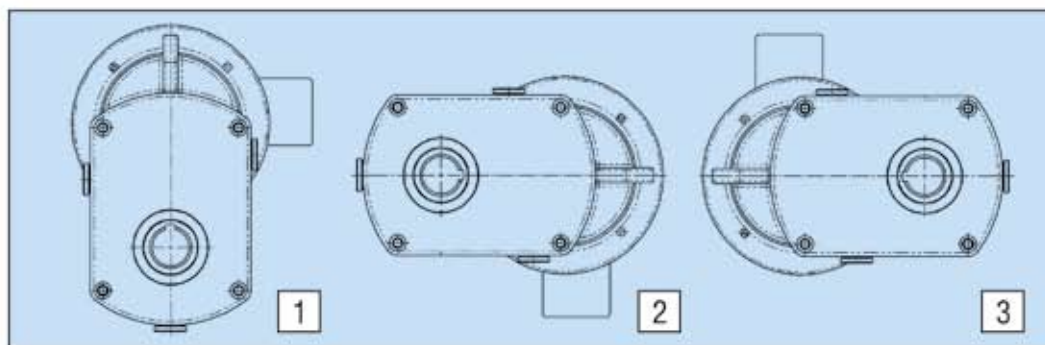
Трехфазный асинхронный двигатель с конусным ротором и встроенным тормозом. Характеризуется простотой конструкции, обеспечивающей высокую степень надежности и ремонтопригодности. Полностью автоматизированный тормоз, позволяющий надежное крепление товара. Простота при обслуживании и наладки в процессе эксплуатации. Класс защиты тормоза IP 54, IP22 (EN 60529), класс изоляции F (H - по договоренности с клиентом).

Предлагаются и в двухскоростном исполнении с соотношением основная скорость: микроскорость - 3:1, а также и бесступенчато по заказу. Все электродвигатели оснащены защитой от перегрева обмоток.

## СПОСОБЫ МОНТАЖА

Моторредукторы производятся с подсоединением по исходящему валу и их можно монтировать указанными способами.

1. Вертикальный
2. Горизонтальный (поз.1)
3. Горизонтальный (поз.2)



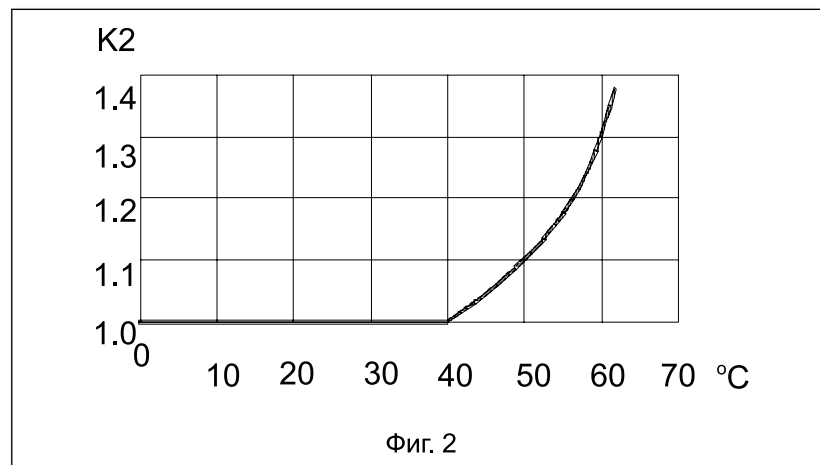
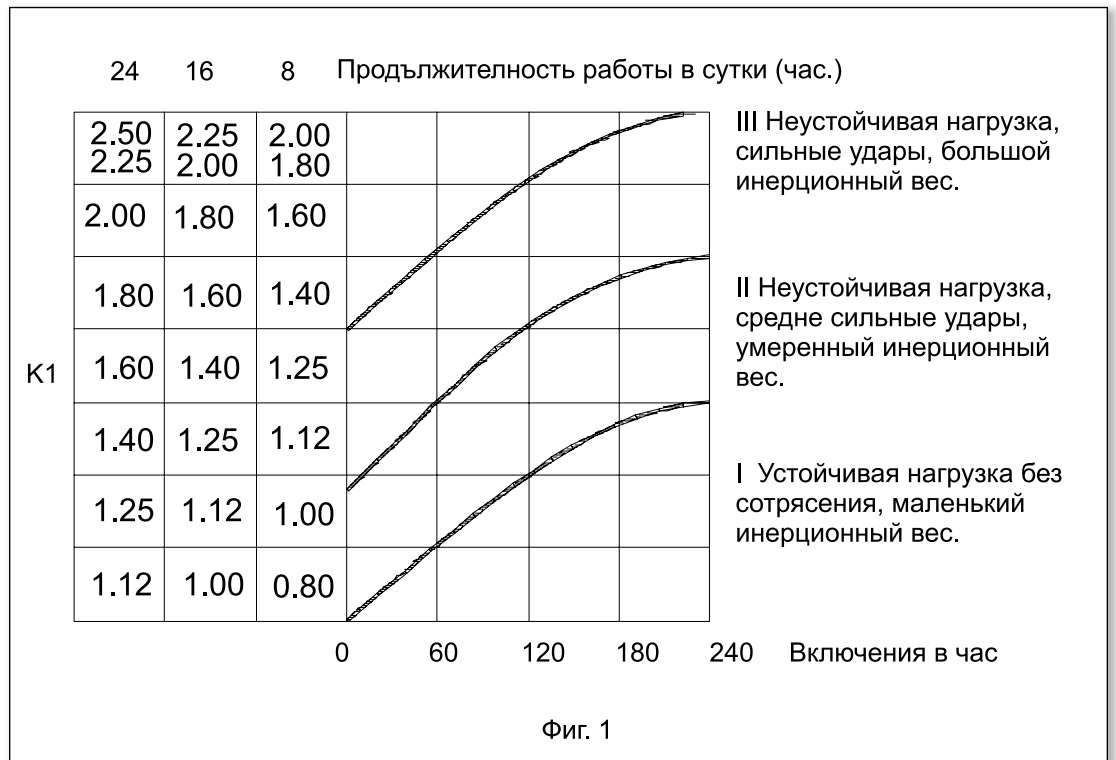
Выбор моторредукторов из Табл. 2 до Табл. 5 проводится по виду нагрузки, продолжительности работы и количества включений по фиг. 1 и фиг. 2, для чего необходимо соблюдать условие:

$$F_s = K1.K2, \text{ где:}$$

- $f_s$  - коэффициент условий эксплуатации (фактор используемости – Табл. 2 до Табл. 5);
- $K1$  - коэффициент, учитывающий режим и продолжительность работы (Фиг. 1);
- $K2$  - коэффициент, учитывающий температуру окружающей среды (Фиг. 2).

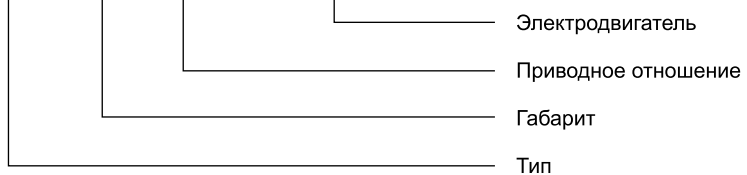


# МОТОРРЕДУКТОРЫ



## ОБОЗНАЧЕНИЕ

**TP1 . 250 . 88 ABE 80P12/4**



## ГАБАРИТНЫЕ И ПОДСОЕДИНИТЕЛЬНЫЕ РАЗМЕРЫ

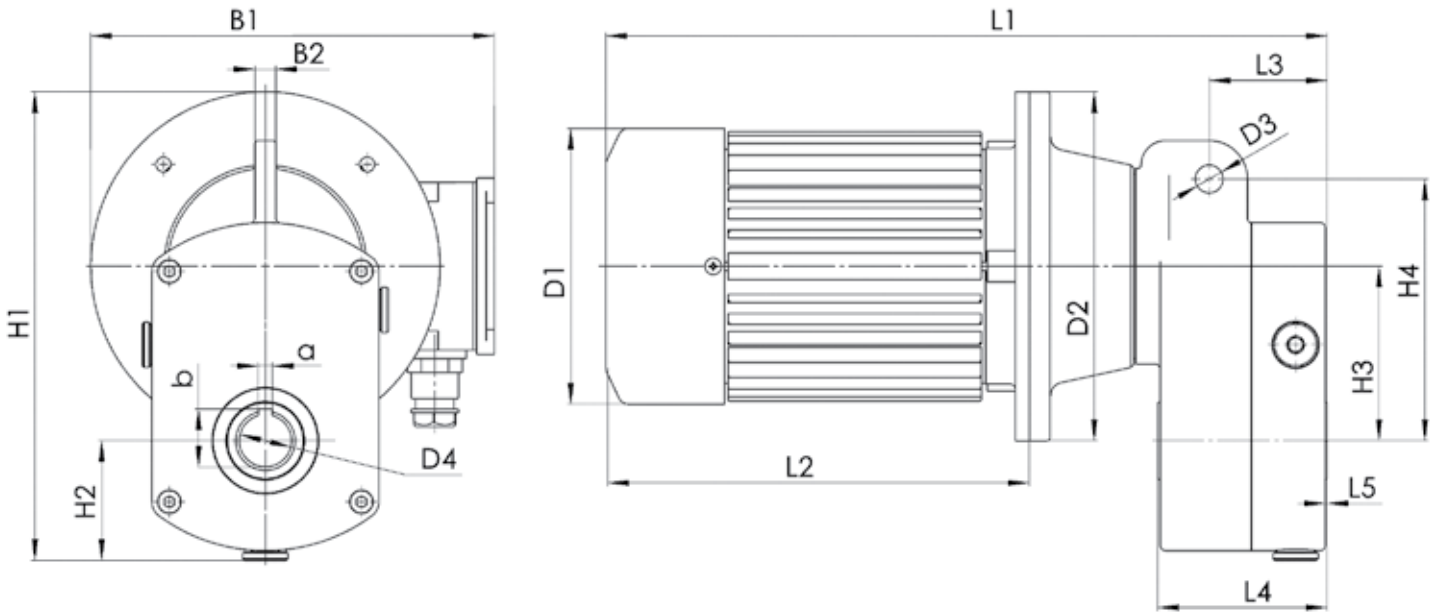


Таблица 1: Габаритные и подсоединительные размеры

Тип	L1	L2	L3	L4	L5	H1	H2	H3	H4	B1	B2	D1	D2	D3	D4	a	b
TP1.160.XX ABE71	407	255	67,5	97	1	248	68	100	150	195	12	150	160	16	30 H7	8	33,3
TP1.160.XX ABE80	417	262				220				160							
TP1.160.XX ABE80P	427	272				230				180		200					
TP1.160.XX ABE90	470	290				200				200							
TP1.160.XX ABE90P	500	320															
TP1.200.XX ABE71	437	255	74	106	1	282	77	125	178	200	14	150	160	16	35 H7	10	38,3
TP1.200.XX ABE80	446	262				302				160		200					
TP1.200.XX ABE80P	456	272				230				180							
TP1.200.XX ABE90	485	290				260				200		250					
TP1.200.XX ABE90P	515	320															
TP1.200.XX ABE100	544	356															
TP1.200.XX ABE100P	574	386															
TP1.250.XX ABE80P	470	272	78	118	2	338	93	145	207	220	14	160	200	18	40 H7	12	43,3
TP1.250.XX ABE90	495	290				230				180							
TP1.250.XX ABE90P	525	320				261				200		250					
TP1.250.XX ABE100	558	356															
TP1.250.XX ABE100P	588	386															
TP1.315.XX ABE90	525	290	99	144	2	386	106	174	244	230	16	180	200	22	50 H7	14	53,8
TP1.315.XX ABE90P	555	320				251				200		250					
TP1.315.XX ABE100	591	356															
TP1.315.XX ABE100P	621	386															



## НОМИНАЛЬНЫЕ ДАННЫЕ

### TP1.160. Mmax - 170Nm

2p=12/4 - 455/1420min<sup>-1</sup>; 2p=4 - 1420min<sup>-1</sup>.

Таблица 2

тип	Мощность	Приводное число	Выходящие обороты	Выходящий момент	Фактор используемости
	kW		min <sup>-1</sup>	Nm	f <sub>s</sub>
TP1.160.79 ABE71-4	0,37	79,08	17,07	186,36	0,91
TP1.160.70 ABE71-4		69,89	19,32	164,71	1,03
TP1.160.64 ABE71-4		63,72	21,19	150,17	1,13
TP1.160.58 ABE71-4		57,88	23,32	136,40	1,25
TP1.160.56 ABE71-4		56,31	23,97	132,70	1,28
TP1.160.49 ABE71-4		49,12	27,48	115,76	1,47
TP1.160.48 ABE71-4		48,69	27,73	114,75	1,48
TP1 160.47 ABE71-4		46,63	28,95	109,90	1,55
TP1.160.45 ABE71-4		44,87	30,09	105,74	1,61
TP1.160.43 ABE71-4		43,41	31,10	102,30	1,66
TP1.160.39 ABE71-4		39,23	34,41	92,45	1,84
TP1.160.36 ABE71-4		35,95	38,32	84,72	2,01
TP1.160.35 ABE71-4		35,57	37,95	83,83	2,03
TP1.160.33 ABE71-4		33,04	40,86	77,86	2,18
TP1.160.30 ABE71-4		30,25	44,63	71,29	2,38
TP1.160.29 ABE71-4		28,66	47,10	67,54	2,52
TP1.160.28 ABE71-4		27,87	48,44	65,68	2,59
TP1.160.27 ABE71-4		26,62	50,71	62,73	2,71
TP1.160.22 ABE71-4		22,09	61,11	52,06	3,27
TP1.160.21 ABE71-4		20,52	65,79	48,36	3,52
TP1.160.20 ABE71-4	20,19	66,86	47,58	3,57	
TP1.160.16 ABE71-4	16,26	83,03	38,32	4,44	
TP1.160.13 ABE71-4	12,54	107,66	29,55	5,75	
TP1.160.79 ABE80-12/4	0,12/0,37	79,08	5,56/17,57	185,44/181	0,92
TP1.160.70 ABE80-12/4		69,89	6,29/19,88	163,9/160	1,04
TP1.160.64 ABE80-12/4		63,72	6,9/21,81	149,43/145,84	1,14
TP1.160.58 ABE80-12/4		57,88	7,6/24	135,73/132,48	1,25
TP1.160.56 ABE80-12/4		56,31	7,81/24,68	132,05/128,88	1,29
TP1.160.49 ABE80-12/4		49,12	8,95/28,29	115,19/112,43	1,48
TP1.160.48 ABE80-12/4		48,69	9,03/28,54	114,18/111,44	1,49
TP1.160.47 ABE80-12/4		46,63	9,43/29,81	109,35/106,73	1,55
TP1.160.45 ABE80-12/4		44,87	9,8/30,97	105,22/102,7	1,62
TP1.160.43 ABE80-12/4		43,41	10,13/32,12	101,8/99,36	1,67
TP1.160.39 ABE80-12/4		39,23	11,21/35,43	92/89,8	1,85
TP1.160.36 ABE80-12/4		35,95	12,24/38,66	84,31/82,28	2,02
TP1.160.35 ABE80-12/4		35,57	12,37/39,07	83,41/81,41	2,04

МОТОРРЕДУКТОРЫ



# НОМИНАЛЬНЫЕ ДАННЫЕ

## TP1.160. Mmax - 170Nm

Таблица 2 продолжение

тип	Мощность	Приводное число	Выходящие обороты	Выходящий момент	Фактор использования
	kW				
TP1.160.33 ABE80-12/4	0,12/0,37	33,04	13,31/42,07	77,48/75,62	2,19
TP1.160.30 ABE80-12/4		30,25	14,54/45,95	70,94/69,24	2,40
TP1.160.29 ABE80-12/4		28,66	15,35/48,49	67,21/65,6	2,53
TP1.160.28 ABE80-12/4		27,87	15,78/49,87	65,36/63,79	2,60
TP1.160.27 ABE80-12/4		26,62	16,52/52,21	62,43/60,93	2,72
TP1.160.22 ABE80-12/4		22,09	19,91/62,92	51,80/50,56	3,28
TP1.160.21 ABE80-12/4		20,52	21,44/67,73	48,12/46,97	3,53
TP1.160.20 ABE80-12/4		20,19	21,79/68,84	47,34/46,21	3,59
TP1.160.16 ABE80-12/4		16,26	27,06/85,48	38,13/37,22	4,46
TP1.160.13 ABE80-12/4		12,54	35,08/110,84	29,4/28,7	5,78
TP1.160.43 ABE80-4	0,55	43,41	32,25	146,64	1,16
TP1.160.39 ABE80-4		39,23	35,68	132,52	1,28
TP1.160.36 ABE80-4		35,95	38,94	121,44	1,40
TP1.160.35 ABE80-4		35,57	39,36	120,16	1,41
TP1.160.33 ABE80-4		33,04	42,37	111,61	1,52
TP1.160.30 ABE80-4		30,25	46,28	102,18	1,66
TP1.160.29 ABE80-4		28,66	48,84	96,81	1,76
TP1.160.28 ABE80-4		27,87	50,23	94,14	1,81
TP1.160.27 ABE80-4		26,62	52,59	89,92	1,89
TP1.160.22 ABE80-4		22,09	63,37	74,62	2,28
TP1.160.21 ABE80-4		20,52	68,22	69,31	2,45
TP1.160.20 ABE80-4		20,19	69,34	68,20	2,49
TP1.160.16 ABE80-4		16,26	86,1	54,93	3,09
TP1.160.13 ABE80-4		12,54	111,6	42,36	4,01
TP1.160.43 ABE80P 12/4	0,18/0,55	43,41	10,13/32,25	152,7/146,64	1,11
TP1.160.39 ABE80 P 12/4		39,23	11,22/35,69	138/132,52	1,23
TP1.160.36 ABE80 P 12/4		35,95	12,24/38,94	126,46/121,44	1,34
TP1.160.35 ABE80 P 12/4		35,57	12,37/39,36	125,12/120,16	1,36
TP1.160.33 ABE80 P 12/4		33,04	13,32/42,37	116,22/111,61	1,46
TP1.160.30 ABE80 P 12/4		30,25	14,55/46,28	106,41/102,18	1,60
TP1.160.29 ABE80 P 12/4		28,66	15,35/48,85	100,81/96,81	1,69
TP1.160.28 ABE80 P 12/4		27,87	15,79/50,23	98,03/94,15	1,73
TP1.160.27 ABE80 P 12/4		26,62	16,53/52,59	93,64/89,92	1,82
TP1.160.22 ABE80 P 12/4		22,09	19,92/63,38	77,70/74,62	2,19
TP1.160.21 ABE80 P 12/4		20,52	21,44/68,22	72,18/69,32	2,36
TP1.160.20 ABE80 P 12/4		20,19	21,79/69,34	71,02/68,20	2,39
TP1.160.16 ABE80 P 12/4		16,26	27,06/86,1	57,2/54,93	1,16
TP1.160.13 ABE80 P 12/4		12,54	35,09/111,64	44,11/42,36	1,28



## НОМИНАЛЬНЫЕ ДАННЫЕ

### TP1.160. Mmax - 170Nm

Таблица 2 продолжение

тип	Мощность	Приводное число	Выходящие обороты	Выходящий момент	Фактор использования
	kW				
TP1.160.27 ABE80P4	0,75	26,62	51,09	123,23	1,38
TP1.160.22 ABE80P4		22,09	61,57	104,75	1,62
TP1.160.21 ABE80P4		20,52	66,27	97,30	1,75
TP1.160.20 ABE80P4		20,19	67,36	95,74	1,78
TP1.160.16 ABE80P4		16,26	83,64	77,10	2,20
TP1.160.13 ABE80P4		12,54	108,45	59,46	2,86
TP1.160.27 ABE90-12/4	0,25/0,75	26,62	16,15/52,97	133,08/121,75	1,28
TP1.160.22 ABE90-12/4		22,09	19,46/63,83	110,43/101,03	1,54
TP1.160.21 ABE90-12/4		20,52	20,96/68,71	102,58/93,85	1,66
TP1.160.20 ABE90-12/4		20,19	21,30/69,84	100,93/92,34	1,68
TP1.160.16 ABE90-12/4		16,26	26,44/86,71	81,29/74,37	2,09
TP1.160.13 ABE90-12/4		12,54	34,29/112,44	62,69/57,35	2,71
TP1.160.20 ABE90-4	1,1	20,19	68,35	138,38	1,23
TP1.160.16 ABE90-4		16,26	84,87	111,44	1,53
TP1.160.13 ABE90-4		12,54	110,05	85,95	1,98
TP1.160.20 ABE90P12/4	0,37/1,1	20,19	20,80/69,83	152,94/135,44	1,11
TP1.160.16 ABE90P12/4		16,26	25,83/86,71	123,17/109,07	1,38
TP1.160.13 ABE90P12/4		12,54	33,49/112,44	94,99/84,12	1,79
TP1.160.13 ABE90P4	1,5	12,54	112,44	114,71	1,48



МОТОРРЕДУКТОРЫ

# НОМИНАЛЬНЫЕ ДАННЫЕ

## TP1.200. Mmax - 500Nm

2p=12/4 - 455/1420min<sup>-1</sup>; 2p=4 - 1420min<sup>-1</sup>.

Таблица 3

тип	Мощность	Приводное число	Выходящие обороты	Выходящий момент	Фактор используемости
	kW		min <sup>-1</sup>	Nm	f <sub>s</sub>
TP1.200.84 ABE71-4	0,37	84,40	16	198,90	2,51
TP1.200.84 ABE80-4	0,55	84,40	16	295,66	1,69
TP1.200.70 ABE80-4		69,56	19,41	243,68	2,05
TP1.200.69 ABE80-4		69,51	19,42	243,50	2,05
TP1.200.57 ABE80-4		57,29	23,56	200,69	2,49
TP1.200.54 ABE80-4		53,74	25,12	188,26	2,66
TP1.200.50 ABE80-4		49,65	27,19	173,93	2,87
TP1.200.44 ABE80-4		44,29	30,48	155,15	3,22
TP1.200.43 ABE80-4		42,70	31,62	149,58	3,34
TP1.200.41 ABE80-4		40,92	32,99	143,35	3,49
TP1.200.40 ABE80-4		39,72	33,99	139,14	3,59
TP1.200.35 ABE80-4		35,19	38,36	123,28	4,06
TP1.200.33 ABE80-4		32,73	41,25	114,66	4,36
TP1.200.32 ABE80-4		32,27	41,83	113,05	4,42
TP1.200.27 ABE80-4		26,60	50,75	93,18	5,37
TP1.200.25 ABE80-4		24,82	54,39	86,95	5,75
TP1.200.22 ABE80-4		21,84	61,81	76,51	6,54
TP1.200.20 ABE80-4		20,46	65,98	71,67	6,98
TP1.200.18 ABE80-4		18	75	63,06	7,93
TP1.200.84 ABE80-12/4	0,12/0,37	84,40	5,21/16,47	197,92/193,18	2,53
TP1.200.84 ABE80P12/4	0,18/0,55	84,40	5,21/16,59	296,89/285,11	1,68
TP1.200.70 ABE80 P 12/4		69,56	6,33/20,13	244,68/234,98	2,04
TP1.200.69 ABE80 P 12/4		69,51	6,33/20,14	244,51/234,81	2,04
TP1.200.57 ABE80 P 12/4		57,29	7,68/24,44	201,52/193,53	2,48
TP1.200.54 ABE80 P 12/4		53,74	8,19/26,05	189,04/181,53	2,64
TP1.200.50 ABE80 P 12/4		49,65	8,86/28,20	174,65/167,72	2,86
TP1.200.44 ABE80 P 12/4		44,29	9,93/31,61	155,79/149,61	3,21
TP1.200.43 ABE80 P 12/4		42,70	10,30/32,79	150,20/144,24	3,33
TP1.200.41 ABE80 P 12/4		40,92	10,75/34,21	143,94/138,23	3,47
TP1.200.40 ABE80 P 12/4		39,72	11,08/35,25	139,72/134,18	3,58
TP1.200.35 ABE80 P 12/4		35,19	12,50/39,78	123,78/118,87	4,04
TP1.200.33 ABE80 P 12/4		32,73	13,44/42,77	115,13/110,56	4,34
TP1.200.32 ABE80 P 12/4		32,27	13,63/43,38	113,51/109,01	4,40
TP1.200.27 ABE80 P 12/4		26,60	16,54/52,63	93,57/89,86	5,34
TP1.200.25 ABE80 P 12/4		24,82	17,73/56,41	87,31/83,84	5,73
TP1.200.22 ABE80 P 12/4		21,84	20,15/64,10	76,82/73,78	6,51
TP1.200.20 ABE80 P 12/4		20,46	21,51/68,43	71,97/69,11	6,95
TP1.200.18 ABE80 P 12/4		18	24,44/77,78	63,32/60,80	7,90



## НОМИНАЛЬНЫЕ ДАННЫЕ

### TP1.200. Mmax - 500Nm

Таблица 3 продолжение

тип	Мощность	Приводное число	Выходящие обороты	Выходящий момент	Фактор используемости
	kW				
TP1.200.57 ABE80P4	0,75	57,29	23,74	271,66	1,84
TP1.200.54 ABE80P4		53,74	25,31	254,83	1,96
TP1.200.50 ABE80P4		49,65	27,39	235,43	2,12
TP1.200.44 ABE80P4		44,29	30,71	210,02	2,38
TP1.200.43 ABE80P4		42,70	31,85	202,48	2,47
TP1.200.41 ABE80P4		40,92	33,24	194,04	2,58
TP1.200.40 ABE80P4		39,72	34,24	188,35	2,65
TP1.200.35 ABE80P4		35,19	38,65	166,87	3,00
TP1.200.33 ABE80P4		32,73	41,55	155,20	3,22
TP1.200.32 ABE80P4		32,27	42,14	153,02	3,27
TP1.200.27 ABE80P4		26,60	51,13	126,13	3,96
TP1.200.25 ABE80P4		24,82	54,79	117,69	4,25
TP1.200.22 ABE80P4		21,84	62,27	103,56	4,83
TP1.200.20 ABE80P4		20,46	66,47	97,02	5,15
TP1.200.18 ABE80P4	18	75,56	85,35	5,86	
TP1.200.57 ABE90-12/4	0,25/0,75	57,29	7,51/24,61	286,40/262,03	1,75
TP1.200.54 ABE90-12/4		53,74	8,00/26,24	268,66/245,79	1,86
TP1.200.50 ABE90-12/4		49,65	8,66/28,40	248,21/227,09	2,01
TP1.200.44 ABE90-12/4		44,29	9,71/31,84	221,41/202,57	2,26
TP1.200.43 ABE90-12/4		42,70	10,07/33,02	213,47/195,30	2,34
TP1.200.41 ABE90-12/4		40,92	10,51/34,46	204,57/187,16	2,44
TP1.200.40 ABE90-12/4		39,72	10,83/35,50	198,57/181,67	2,52
TP1.200.35 ABE90-12/4		35,19	12,22/40,07	175,92/160,95	2,84
TP1.200.33 ABE90-12/4		32,73	13,14/43,08	163,62/149,70	3,06
TP1.200.32 ABE90-12/4		32,27	13,33/43,69	161,32/147,59	3,10
TP1.200.27 ABE90-12/4		26,60	16,17/53,01	132,98/121,66	3,76
TP1.200.25 ABE90-12/4		24,82	17,32/56,81	124,08/113,52	4,03
TP1.200.22 ABE90-12/4		21,84	19,69/64,56	109,18/99,89	4,58
TP1.200.20 ABE90-12/4		20,46	21,02/68,91	102,28/93,58	4,89
TP1.200.18 ABE90-12/4	18	23,89/78,33	89,99/82,33	5,56	
TP1.200.35 ABE90-4	1,1	35,19	39,22	227,8	2,19
TP1.200.33 ABE90-4		32,73	42,16	211,9	2,36
TP1.200.32 ABE90-4		32,27	42,76	208,9	2,39
TP1.200.27 ABE90-4		26,60	51,88	182,32	2,74
TP1.200.25 ABE90-4		24,82	55,60	170,12	2,94
TP1.200.22 ABE90-4		21,84	63,19	149,69	3,34
TP1.200.20 ABE90-4		20,46	67,45	140,23	3,57
TP1.200.18 ABE90-4		18	76,67	123,37	4,05

МОТОРРЕДУКТОРЫ

## НОМИНАЛЬНЫЕ ДАННЫЕ

### TP1.200. Mmax - 500Nm

Таблица 3 продолжение

тип	Мощность	Приводное число	Выходящие обороты	Выходящий момент	Фактор используемости
	kW				
TP1.200.35 ABE90P12/4	0,37/1,1	35,19	10,80/39,22	279,2/227,8	1,79
TP1.200.33 ABE90 P 12/4		32,73	11,61/42,16	258,8/211,9	1,93
TP1.200.32 ABE90 P 12/4		32,27	11,78/42,76	255,2/208,9	1,96
TP1.200.27 ABE90 P 12/4		26,60	15,79/53,01	201,49/178,44	2,48
TP1.200.25 ABE90 P 12/4		24,82	16,92/56,81	188,01/166,50	2,66
TP1.200.22 ABE90 P 12/4		21,84	19,23/64,56	165,44/146,51	3,02
TP1.200.20 ABE90 P 12/4		20,46	20,53/68,91	154,98/137,25	3,23
TP1.200.18 ABE90 P 12/4		18	23,33/78,33	136,35/120,75	3,67
TP1.200.27 ABE90 P 4	1,5	26,60	53,01	243,32	2,05
TP1.200.25 ABE90 P 4		24,82	56,81	227,04	2,20
TP1.200.22 ABE90 P 4		21,84	64,56	199,78	2,50
TP1.200.20 ABE90 P 4		20,46	68,91	187,16	2,67
TP1.200.18 ABE90 P 4		18	78,33	164,65	3,04
TP1.200.27 ABE100-12/4	0,5/1,5	26,60	15,79/53,01	272,29/243,32	1,84
TP1.200.25 ABE100-12/4		24,82	16,92/56,81	254,07/227,04	1,97
TP1.200.22 ABE100-12/4		21,84	19,23/64,56	223,56/199,78	2,24
TP1.200.20 ABE100-12/4		20,46	20,53/68,91	209,44/187,16	2,39
TP1.200.18 ABE100-12/4		18	23,33/78,33	184,26/164,65	2,71





## НОМИНАЛЬНЫЕ ДАННЫЕ

### TP1.250. Mmax - 800Nm

2p=12/4 - 455/1420min<sup>-1</sup>; 2p=4 - 1420min<sup>-1</sup>.

Таблица 4

тип	Мощность	Приводное число	Выходящие обороты	Выходящий момент	Фактор использования
	kW		min <sup>-1</sup>	Nm	f <sub>s</sub>
TP1.250.88 ABE80P4	0,75		15,539	415,01	1,93
TP1.250.72 ABE80P4			18,81	342,79	2,33
TP1.250.66 ABE80P4			20,66	312,11	2,56
TP1.250.60 ABE80P4			22,52	286,36	2,79
TP1.250.54 ABE80P4			25,02	257,77	3,10
TP1.250.51 ABE80P4			26,48	243,50	3,29
TP1.250.48 ABE80P4			28,61	225,43	3,55
TP1.250.46 ABE80P4			29,71	217,04	3,69
TP1.250.39 ABE80P4			35,17	183,37	4,36
TP1.250.36 ABE80P4			38,12	169,19	4,73
TP1.250.26 ABE80P4			51,67	124,81	6,41
TP1.250.20 ABE80P4			69,39	92,94	8,61
TP1.250.15 ABE80P4			91,52	70,46	11,35
TP1.250.88 ABE90-12/4			0,25/0,75		4,91/16,11
TP1.250.72 ABE90-12/4	5,95/19,5	361,39/330,63			2,21
TP1.250.66 ABE90-12/4	6,53/21,42	329,05/301,04			2,43
TP1.250.60 ABE90-12/4	7,12/23,35	301,90/276,21			2,65
TP1.250.54 ABE90-12/4	7,91/25,94	271,76/248,63			2,94
TP1.250.51 ABE90-12/4	8,37/27,46	256,71/234,86			3,12
TP1.250.48 ABE90-12/4	9,05/29,66	237,66/217,43			3,37
TP1.250.46 ABE90-12/4	9,39/30,81	228,81/209,34			3,50
TP1.250.39 ABE90-12/4	11,12/36,46	193,32/176,87			4,14
TP1.250.36 ABE90-12/4	12,05/39,52	178,37/163,19			4,49
TP1.250.26 ABE90-12/4	16,34/53,57	131,58/120,38			6,08
TP1.250.20 ABE90-12/4	21,94/71,94	97,98/89,64			8,16
TP1.250.15 ABE90-12/4	28,94/94,89	74,29/67,97			10,77
TP1.250.72 ABE90-4	1,1				19,09
TP1.250.66 ABE90-4			20,97	451,13	1,77
TP1.250.60 ABE90-4			22,85	413,91	1,93
TP1.250.54 ABE90-4			25,39	372,58	2,15
TP1.250.51 ABE90-4			26,87	351,95	2,27
TP1.250.48 ABE90-4			29,03	325,84	2,46
TP1.250.46 ABE90-4			30,15	313,71	2,55
TP1.250.39 ABE90-4			35,69	265,04	3,02
TP1.250.36 ABE90-4			38,68	244,55	3,27
TP1.250.26 ABE90-4			52,43	180,40	4,43
TP1.250.20 ABE90-4			70,41	134,34	5,96
TP1.250.15 ABE90-4			92,87	101,85	7,85

МОТОРРЕДУКТОРЫ

## TP1.250. Mmax - 800Nm

Таблица 4 продолжение

тип	Мощность	Приводное число	Выходящие обороты	Выходящий момент	Фактор используемости
	kW				
TP1.250.72 ABE90P12/4	0,37/1,1	72,29	5,81/19,50	547,59/484,93	1,46
TP1.250.66 ABE90P12/4		65,82	6,38/21,42	498,58/441,53	1,60
TP1.250.60 ABE90P12/4		60,39	6,95/23,35	457,45/405,10	1,75
TP1.250.54 ABE90P12/4		54,36	7,73/25,94	411,77/364,65	1,94
TP1.250.51 ABE90P12/4		51,35	8,18/27,46	388,97/344,46	2,06
TP1.250.48 ABE90P12/4		47,54	8,83/29,66	360,11/318,90	2,22
TP1.250.46 ABE90P12/4		45,77	9,18/30,81	346,71/307,03	2,31
TP1.250.39 ABE90P12/4		38,67	10,86/36,46	292,92/259,40	2,73
TP1.250.36 ABE90P12/4		35,68	11,77/39,52	270,27/239,35	2,96
TP1.250.26 ABE90P12/4		26,32	15,96/53,57	199,37/176,56	4,01
TP1.250.20 ABE90P12/4		19,6	21,43/71,94	148,47/131,48	5,39
TP1.250.15 ABE90P12/4		14,86	28,26/94,89	112,56/99,68	7,11
TP1.250.54 ABE90P4		1,5	54,36	25,93	497,26
TP1.250.52 ABE90P4	51,35		27,46	469,72	1,70
TP1.250.48 ABE90P4	47,54		29,66	434,87	1,84
TP1.250.46 ABE90P4	45,77		30,81	418,68	1,91
TP1.250.39 ABE90P4	38,67		36,46	353,73	2,26
TP1.250.36 ABE90P4	35,68		39,52	326,38	2,45
TP1.250.26 ABE90P4	26,32		53,57	240,76	3,32
TP1.250.20 ABE90P4	19,6		71,94	179,29	4,46
TP1.250.15 ABE90P4	14,86		94,89	135,93	5,89
TP1.250.54 ABE100-12/4	0,5/1,5	54,36	7,72/25,93	556,45/497,26	1,44
TP1.250.52 ABE100-12/4		51,35	8,18/27,46	525,64/469,72	1,52
TP1.250.48 ABE100-12/4		47,54	8,83/29,66	486,64/434,87	1,64
TP1.250.46 ABE100-12/4		45,77	9,18/30,81	468,52/418,68	1,71
TP1.250.39 ABE100-12/4		38,67	10,86/36,46	395,84/353,73	2,02
TP1.250.36 ABE100-12/4		35,68	11,77/39,52	365,24/326,38	2,19
TP1.250.26 ABE100-12/4		26,32	15,96/53,57	269,42/240,76	2,97
TP1.250.20 ABE100-12/4		19,6	21,43/71,94	200,63/179,29	3,99
TP1.250.15 ABE100-12/4		14,86	28,26/94,89	152,11/135,93	5,26
TP1.250.26 ABE100-4	2,2	26,32	52,43	360,79	2,22
TP1.250.20 ABE100-4		19,6	70,41	268,68	2,98
TP1.250.15 ABE100-4		14,86	92,87	203,70	3,93
TP1.250.26 ABE100P12/4	0,75/2,2	26,32	15,96/53,57	404,13/360,79	1,98
TP1.250.20 ABE100P12/4		19,6	21,43/71,94	300,95/268,68	2,66
TP1.250.15 ABE100P12/4		14,86	28,26/94,89	228,17/203,70	3,51
TP1.250.20 ABE100P4	3	19,6	70,41	366,38	2,18
TP1.250.15 ABE100P4		14,86	92,87	277,77	2,88



## НОМИНАЛЬНЫЕ ДАННЫЕ

### TP1.315. Mmax - 1200Nm

2p=12/4 - 455/1420min<sup>-1</sup>; 2p=4 - 1420min<sup>-1</sup>.

Таблица 5

тип	Мощность	Приводное число	Выходящие обороты	Выходящий момент	Фактор использования	
	kW					min <sup>-1</sup>
TP1.315.86 ABE90-4	1,1	86,03	16,04	589,65	2,04	
TP1.315.78 ABE90-4		77,97	17,72	533,65	2,25	
TP1.315.86 ABE90P12/4	0,37/1,1	86,03	4,88/16,39	651,67/577,10	1,84	
TP1.315.78 ABE90P12/4		77,97	5,39/18,08	590,62/523,03	2,03	
TP1.315.86 ABE90P4	1,5	86,03	16,39	786,95	1,52	
TP1.315.78 ABE90P4		77,97	18,08	713,23	1,68	
TP1.315.71 ABE90P4		70,56*	19,98	645,44	1,86	
TP1.315.60 ABE90P4		59,83	23,57	547,29	2,19	
TP1.315.59 ABE90P4		58,89*	23,95	538,60	2,23	
TP1.315.54 ABE90P4		54,15	26,04	495,24	2,42	
TP1.315.51 ABE90P4		51,10	27,59	467,43	2,57	
TP1.315.46 ABE90P4		46,24	30,49	422,98	2,84	
TP1.315.42 ABE90P4		41,56	33,93	380,17	3,16	
TP1.315.35 ABE90P4		35,15	40,11	321,53	3,73	
TP1.315.30 ABE90P4		30,19	46,70	276,16	4,35	
TP1.315.27 ABE90P4		26,59	53,03	243,23	4,93	
TP1.315.20 ABE90P4		19,81	71,18	181,21	6,62	
TP1.315.86 ABE100-12/4		0,5/1,5	86,03	4,88/16,39	880,64/786,95	1,36
TP1.315.78 ABE100-12/4			77,97	5,39/18,08	798,13/713,23	1,50
TP1.315.71 ABE100-12/4	70,56*		5,95/19,98	722,28/645,44	1,66	
TP1.315.60 ABE100-12/4	59,83		7,02/23,57	612,45/547,29	1,96	
TP1.315.59 ABE100-12/4	58,89*		7,13/23,94	602,72/538,60	1,99	
TP1.315.54 ABE100-12/4	54,15		7,76/26,04	554,20/495,24	2,17	
TP1.315.51 ABE100-12/4	51,10		8,22/27,59	523,08/467,43	2,29	
TP1.315.46 ABE100-12/4	46,24		9,08/30,49	473,33/422,98	2,54	
TP1.315.42 ABE100-12/4	41,56		10,11/33,93	425,43/380,17	2,82	
TP1.315.35 ABE100-12/4	35,15		11,95/40,11	359,81/321,53	3,34	
TP1.315.30 ABE100-12/4	30,19		13,91/46,70	309,04/276,16	3,88	
TP1.315.27 ABE100-12/4	26,59		15,80/53,03	272,19/243,23	4,41	
TP1.315.20 ABE100-12/4	19,81		21,20/71,18	202,78/181,21	5,92	

МОТОРРЕДУКТОРЫ



## TP1.315. Mmax - 1200Nm

Таблица 5 продолжение

тип	Мощность	Приводное число	Выходящие обороты	Выходящий момент	Фактор используемости
	kW				
TP1.315.78 ABE100-4	2,2	77,97	17,70	1068,81	1,12
TP1.315.71 ABE100-4		70,56	19,56	967,23	1,24
TP1.315.60 ABE100-4		59,83	23,07	820,14	1,46
TP1.315.59 ABE100-4		58,88	23,43	807,26	1,49
TP1.315.54 ABE100-4		54,14	25,48	742,28	1,62
TP1.315.51 ABE100-4		51,10	27,01	700,47	1,71
TP1.315.46 ABE100-4		46,24	29,84	633,85	1,89
TP1.315.42 ABE100-4		41,56	33,21	569,70	2,11
TP1.315.35 ABE100-4		35,15	39,26	481,83	2,49
TP1.315.30 ABE100-4		30,19	45,71	413,84	2,90
TP1.315.27 ABE100-4		26,59	51,90	364,49	3,29
TP1.315.20 ABE100-4		19,81	69,66	271,55	4,42
TP1.315.78 ABE100P12/4		0,75/2,2	77,97	5,39/18,08	1197,2/1046,07
TP1.315.71 ABE100P12/4	70,56		5,95/19,98	1083,42/946,65	1,11
TP1.315.60 ABE100P12/4	59,83		7,02/23,57	918,67/802,69	1,31
TP1.315.59 ABE100P12/4	58,88		7,13/23,95	904,23/789,95	1,33
TP1.315.54 ABE100P12/4	54,14		7,76/26,04	831,45/726,36	1,44
TP1.315.51 ABE100P12/4	51,10		8,22/27,59	784,62/685,57	1,53
TP1.315.46 ABE100P12/4	46,24		9,08/30,49	710,00/620,37	1,69
TP1.315.42 ABE100P12/4	41,56		10,11/33,93	638,14/557,58	1,88
TP1.315.35 ABE100P12/4	35,15		11,95/40,11	539,72/471,58	2,22
TP1.315.30 ABE100P12/4	30,19		13,91/46,70	463,56/405,04	2,59
TP1.315.27 ABE100P12/4	26,59		15,80/53,03	408,28/356,74	2,94
TP1.315.20 ABE100P12/4	19,81		21,20/71,18	304,18/265,78	3,95
TP1.315.46 ABE100P4	3,0		46,24	29,84	864,35
TP1.315.42 ABE100P4		41,56	33,21	776,86	1,54
TP1.315.35 ABE100P4		35,15*	39,26	657,05	1,83
TP1.315.30 ABE100P4		30,19	45,71	564,33	2,13
TP1.315.27 ABE100P4		26,59*	51,90	497,04	2,41
TP1.315.20 ABE100P4		19,81	69,66	370,30	3,24



## МЫ ТАКЖЕ ВЫПУСКАЕМ

### **Т - КАНАТНЫЕ ЭЛЕКТРОТЕЛЬФЕРЫ**

Канатные электротельферы серии Т самые известные и самые продаваемые электротельферы в мире. Уже выпущено более 1 800 000 шт, которые реализованы в более чем 40 странах. Основные их преимущества - это высокая надежность, долговечность, простота обслуживания. Эти преимущества в сочетании с богатым спектром грузоподъемности, скорости подъема и передвижения, конструктивных исполнений, возможности для эксплуатации в различных режимах, делают электротельферы этой серии более популярными чем остальные, несмотря на то, что у них уже 30-летняя история.

### **МТ - КАНАТНЫЕ ЭЛЕКТРОТЕЛЬФЕРЫ**

Канатные электротельферы серии МТ являются наследниками самой популярной в мире серии канатных электротельферов Т. Сохраняя основные технические параметры, благодаря применению новой конструкции корпуса, современных стальных канатов, крюков и др., предоставляем своим клиентам серию электротельферов с гораздо большими возможностями, а именно грузоподъемность, скорость подъема и скорость передвижения. Это создает новые возможности для более эффективной эксплуатации наших изделий.

### **ВТ - ВЗРЫВОЗАЩИЩЕННЫЕ КАНАТНЫЕ ЭЛЕКТРОТЕЛЬФЕРЫ**

Используя основные конструктивные решения электротельферов серии Т и сохраняя ее технические показатели, серия взрывозащищенных электротельферов ВТ предназначена для работы в потенциально взрывоопасной среде.

### **ВМТ - ВЗРЫВОЗАЩИЩЕННЫЕ КАНАТНЫЕ ЭЛЕКТРОТЕЛЬФЕРЫ**

Канатные электротельферы серии ВМТ разработаны на базе основных технических решений, применяемых в сериях ВТ и МТ. Основываясь на более высоких технических параметрах серии МТ и на доказанных в серии ВТ технических решениях, имеющих отношение к взрывной защите, получаем взрывозащищенный канатный электротельфер с гораздо лучшими эксплуатационными показателями, а именно грузоподъемность, скорость подъема и скорость передвижения. Электрооборудование идентично серии ВТ, что само по себе предопределяет и идентичность взрывозащищенного исполнения и маркировку: (Ex) d IIB T5 и (Ex) d IIC T5.

### **АСИНХРОННЫЕ ЭЛЕКТРОДВИГАТЕЛИ**

1. С встроенными тормозами, для главного подъема канатных и цепных электротельферов и других ходовых механизмов - от 0.75 до 30 kW. Возможность для взрывозащищенного исполнения.
2. С встроенными тормозами, для главного подъема канатных и цепных электротельферов и других ходовых механизмов - от 0.12 до 3 kW. Возможность для взрывозащищенного исполнения
3. Электродвигатели общего назначения, исполнения IM B3, IM B5, IM B35, IM B14 и др., с и без встроенного тормоза - от 0.55 до 37 kW.

### **ГРУЗОПОДЪЕМНЫЕ КРАНЫ**

1. Однобалочные подвесные мостовые краны -  
грузоподъемность от 1 до 16 t и отверстие от 3 до 25 m.
  2. Однобалочные мостовые опорные краны (кран-балка) -  
грузоподъемность от 1 до 16 t и отверстие от 4.5 до 25.5 m.
  3. Двухбалочные мостовые опорные краны -  
грузоподъемность от 5 до 100 t и отверстие от 10.5 до 50 m.
  4. Консольные опорные и настенные краны -  
грузоподъемность от 1 до 10 t и размах стрелы от 3 до 10 m.
- Управление с пола и из кабины. Возможность для взрывозащищенного исполнения.





**“БАЛКАНСКО ЕХО” ЕООД**

**България**

**5460, с. Кривеник, община Севлиево, област Габрово**

**тел.: +359 67302 / 220**

**факс: +359 67302 / 375**

**e-mail: [balkanskoeho@abv.bg](mailto:balkanskoeho@abv.bg)**

**[www.balkanskoecho.com](http://www.balkanskoecho.com)**