



БАЛКАНСКО ЕХО

БОЛГАРИЯ

ПРОИЗВОДСТВО ЭЛЕКТРОТЕЛЕФЕРОВ,
ЭЛЕКТРОДВИГАТЕЛЕЙ, КРАНОВ
И КРАНОВЫХ КОМПОНЕНТОВ



**КАТАЛОГ
ЭЛЕКТРОДВИГАТЕЛИ
С ТОРМОЗОМ**

WWW.BALKANSKOECHO.COM

www.balkanskoecho.com



БАЛКАНСКО ЕХО

ЭЛЕКТРОДВИГАТЕЛИ
С ТОРМОЗОМ

СЕРТИФИКАТЫ



ФИРМА

Уважаемые клиенты, коллеги и друзья,

Перед Вами каталог, в котором содержится ценная и полезная информация о производственной деятельности и высококачественной продукции одной из ведущих в мире фирм по производству подъемно-транспортных систем.

Фирма „Балканско ехо“ уникальна своими тремя обособленными самостоятельными заводами, имеющими общую производственную площадь свыше 20 000 м², оснащенными более 600 металлообрабатывающими машинами, и с персоналом, насчитывающим более 550 всеотдайных и высококвалифицированных специалистов. Все это позволяет фирме быть независимой от внешних субподрядчиков и кооперированных поставок.

Фирма проектирует, конструирует, производит и осуществляет монтаж и сервисную деятельность:

- канатных электротельферов, талей серии „Т“ и „МТ“, грузоподъемностью до 50 t и высотой подъема до 120 m, которые отличаются своей чрезвычайной надежностью и долговечностью;
- цепных электротельферов грузоподъемностью от 0,125 t до 2 t;
- мостовых электрических одно- и двухбалочных кранов с управлением из кабины и с пола грузоподъемностью до 100 t;
- консольных электрических кранов грузоподъемностью от 1 t до 10 t и длиной стрелы 10 m;
- асинхронных конусных тельферных одно- и двухскоростных электродвигателей с встроенным тормозом и термозащитой от 0,12 kW до 30 kW;

ФИРМА

- асинхронных однофазных и трехфазных цилиндрических электродвигателей от 0,55 kW до 37 kW;
- моторредукторов для привода ходовых механизмов подъемно-транспортных систем;
- ограничителей грузоподъемности для всех видов электротельферов, а также и для крановых подъемно-транспортных систем;
- полной гаммы резервных частей для всех изделий.

Все изделия фирмы производятся в общепромышленном, пожаробезопасном и во взрывозащищенном исполнении, причем они могут работать в различных климатических зонах, а также и в химически агрессивной среде.

Фирменная система управления и контроля качества сертифицирована TÜV Rheinland по ISO 9001:2008.

Продукция фирмы сертифицирована в соответствии с требованиями стран, в которых она эксплуатируется.

До конца 2010 г., „Балканско ехо“ произвела и реализовала свыше 20 000 электротельферов, в том числе более 5000 во взрывозащищенном исполнении, более 600 кранов и более 50 000 электродвигателей в общепромышленном и во взрывозащищенном исполнении.

Продукция „Балканско ехо“ ежедневно доказывает свои высокотехнологические качества, прочность и надежность в различных странах: Россия, Казахстан, Беларусь, Украина, Чехия, Словакия, Турция, Иран и другие, причем наши изделия единственные во всем мире, которые получают гарантию на 36 месяцев.

Основной целью этого каталога является наше желание вызвать Ваш интерес к изделиям, которые мы производим с огромной ответственностью.

При помощи этого каталога мы хотим обратиться к Вам, нашим клиентам, и заявить свою готовность выпустить самое подходящее изделие для Вашего производства и заверить Вас, что, если Вы окажете нам это доверие, Ваш выбор будет самым лучшим.

Для круглосуточного контакта с нами, звоните по следующим телефонам: +35967302220; +359885000555 и +359888223344 или пишите нам: balkanskoecho@abv.bg.

ЭЛЕКТРОДВИГАТЕЛИ С ТОРМОЗОМ

Электродвигатель с конусным клеточным ротором и встроенным тормозом - это специализированное изделие для привода подъемных и ходовых механизмов. Эта уникальная конструкция объединяет в себе два изделия – асинхронный электродвигатель и механический тормоз и характеризуется высокой надежностью при различных условиях работы, безотказностью и надежностью при остановке. Это основные преимущества таких электродвигателей по сравнению с другими приводами. Их конструкция обладает и преимуществами обыкновенных асинхронных электродвигателей с коротко подсоединенным ротором, а именно:

- Компактность;
- Минимальный и простой уход.

Конусный электродвигатель спроектирован так, чтобы выдерживать циклические нагрузки и реализован в единстве с конструкцией всего механизма. Это дает возможность для применения общих конструктивных элементов и обеспечивает существенные технико-экономические преимущества механизма.

В зависимости от механизма привода электродвигатели делятся на две группы:

- для подъемного механизма канатных или цепных электротельферов - серии КГЕ, КЕ;
- для ходовых механизмов - серии ККЕ, АККЕ, АВЕ.

Электродвигатели можно производить как односкоростные ($2p=2, 4, 6$), так и двухскоростные ($2p=8/2, 12/4, 16/4, 24/4, 24/6, 30/4, 30/6$)

Основной частью производства фирмы „БАЛКАНСКО ЕХО“ ЕООД составляют электродвигатели взрывонепроницаемого исполнения Ex d, мощностью до 20kW, сертифицированные аккредитованными лабораториями.

Электродвигатели производятся в соответствии с болгарскими и европейскими стандартами - БДС 6062-1982; БДС EN 50018+A1; БДС EN 60034-1; EN 60034-5; EN ISO 12100-1; EN ISO 12100-2 и др.

Специфические особенности конусных двигателей с тормозом:

- наличие аксиального хода вала;
- повторно-кратковременный режим работы - S4.

Технические характеристики:

- Модификации по напряжению : 50Hz / 60Hz;
- Класс изоляции F. По договоренности с клиентом - H;
- Степень защиты - IP 54, IP 22 тормоза;
- Возможность для установки термической защиты.

Электродвигатели можно производить и для работы в морской, тропической или специальной среде - M, T, C.



СЕРИЯ КГЕ

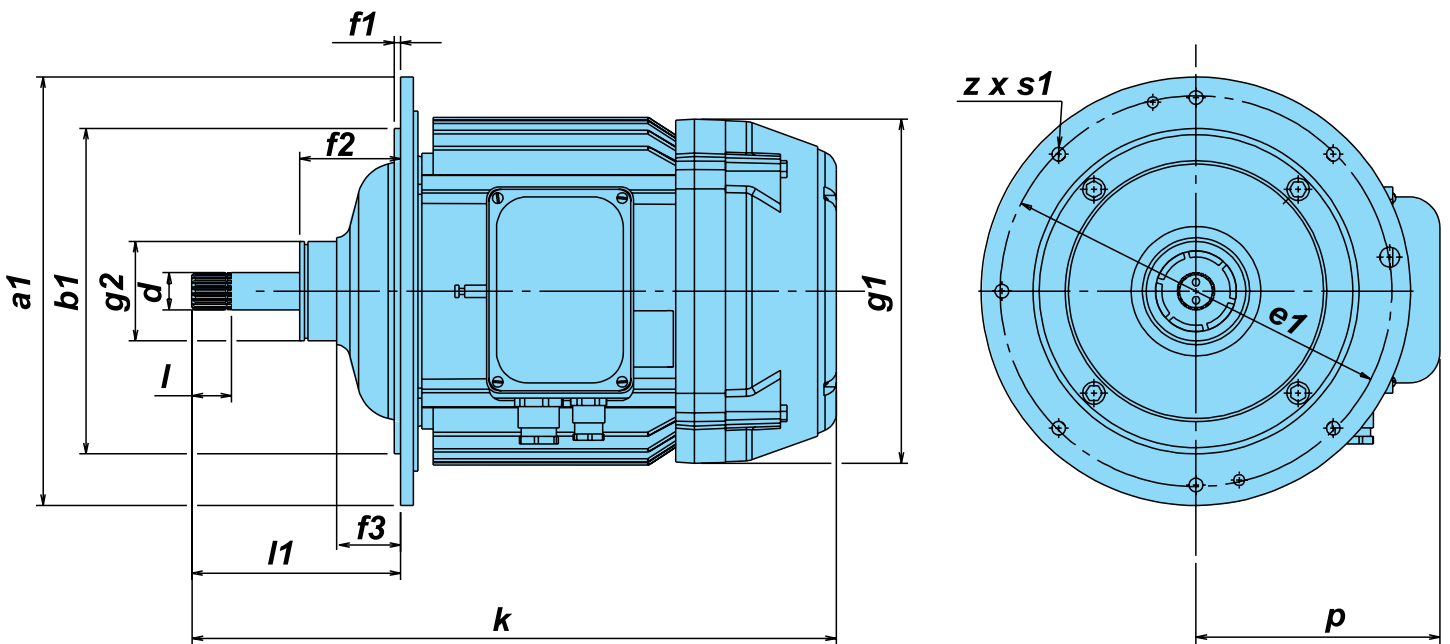
ДЛЯ ГЛАВНОГО ПОДЪЕМА КАНАТНЫХ ЭЛЕКТРОТЕЛЕФЕРОВ СЕРИИ Т, МТ

Технические данные при 380V, 50Hz

Мощность	Тип	Частота вращения	Режим работы		Ток	Пусковой момент	Тормозной момент	Вес
			CD	SF				
kW		min ⁻¹	%	sw/h	A	Nm	Nm	kg
0,75	КГЕ 1605-6	910	40	240	3,3	16,4	10,8	35
1,5	КГЕ 1608-6 КГЕ II 1608-6	910	40	240	5,8	25,0	23,5	40
3,0	КГЕ 2008-6	920	40	240	11,0	60,5	49	55
4,5	КГЕ 2011-6	920	40	240	12,3	78,0	78	65
8,0	КГЕ 2412-6	920	40	240	24,5	132	105	100
12,5	КГЕ 2714-6	920	40	240	36,0	200	165	155
25,0	КГЕ 3518P6	950	40	240	47,5	550	450	220
1,1	КГЕ 1605-4	1360	40	240	3,6	15	18	35
2,3	КГЕ 1608-4	1300	40	240	6,0	26	28	40
4,5	КГЕ 2008-4	1400	40	240	12,0	60	70	55
7,5	КГЕ 2012-4	1380	40	240	17,0	105	100	75
12,0	КГЕ 2714-4	1430	40	240	28,0	180	130	140
15,5	КГЕ 3517-4	1430	40	240	29,5	240	150	215
22,0	КГЕ 3517P4	1410	40	240	49,0	510	275	215
30,0	КГЕ 3518P4	1440	40	240	55,0	450	400	220
0,15/0,75	КГЕ 2009-30/6	165/930	10/40	240	4,0/4,0	14/15	12	48
0,30/1,5	КГЕ 2110-30/6 КГЕ II 2110-30/6	165/930	10/40	240	5,5/5,1	30/23	24	57
0,5/3,0	КГЕ 2612-30/6	165/930	10/40	240	10,0/8,5	52	48	101
0,8/4,8	КГЕ 2714-30/6	170/930	10/40	240	15,0/12,0	90	75	130
1,5/8,0	КГЕ 3317-30/6	170/940	10/40	240	30,0/19,0	140	125	195
0,15/1,1	КГЕ 2009-30/4	165/1400	10/40	240	4,0/4,0	14/16	15	48
0,30/2,2	КГЕ 2110-30/4 КГЕ II 2110-30/4	165/1400	10/40	240	5,5/7,0	30	30	57
0,5/4,5	КГЕ 2612-30/4	165/1400	10/40	240	10,0/11,0	52	55	101
0,8/7,5	КГЕ 2714-30/4	170/1400	10/40	240	15,0/15,0	90	90	130
1,5/12,5	КГЕ 3317-30/4	170/1430	10/40	240	30,0/28,0	140/180	135	195
0,16/0,75	КГЕ 2009-24/6	200/930	25/50	300	3,0/3,4	18	12	48
0,33/1,5	КГЕ 2110-24/6 КГЕ II 2110-24/6	200/930	25/50	300	3,7/5,0	29	24	57
0,7/3,0	КГЕ 2612-24/6	210/930	25/50	300	6,0/7,5	52	48	101
1,0/4,8	КГЕ 2714-24/6	200/940	25/50	300	11,0/12,0	100	75	130
1,7/8,0	КГЕ 3317-24/6	200/920	25/50	300	15,0/18,0	140	125	195
3,0/13,0	КГЕ 3517-24/6	220/960	10/40	240	40,0/30,0	215	180	215
4,0/16,0	КГЕ 3518-24/6	210/950	10/40	240	70,0/36,0	360/300	290	220
0,16/1,1	КГЕ 2009-24/4	200/1400	25/50	300	3,0/3,5	16	15	48
0,33/2,2	КГЕ 2110-24/4 КГЕ II 2110-24/4	200/1400	25/50	300	3,7/6,2	29	30	57
0,7/4,5	КГЕ 2612-24/4	210/1400	25/50	300	6,0/9,5	52	55	101
1,0/7,5	КГЕ 2714-24/4	200/1400	25/50	300	11,0/15,0	100	90	130
1,7/12,5	КГЕ 3317-24/4	200/1430	25/50	300	15,0/23,0	140	135	195
1,9/11,5	КГЕ 3517-24/4	225/1400	10/25	120	30,0/25,0	170/180	170	215
4,0/24,0	КГЕ 3518-24/4	210/1400	10/40	240	70,0/48,0	360/380	290	220

ЭЛЕКТРОДВИГАТЕЛИ
С ТОРМОЗОМ

ГАБАРИТНО-ПРИСОЕДИНИТЕЛЬНЫЕ РАЗМЕРЫ



Тип	Размеры											Вал		
	a1	b1	e1	f1	f2	f3	l1*	g1	g2	k	p	z x s1	d	l
КГЕ 1605							109			350				
КГЕ 1608	260	185	226	4	73	44,4	125	230	75	382	165	8x9	Ев25x1,5x16S3aX	27
КГЕ II 1608							95			352				
КГЕ 2008							138			442				
КГЕ 2011	345	262	312	5	83	51,5	168	275	80	482	172	7x11	Ев30x1,5x18S3aX	32
КГЕ 2012							168			512				
КГЕ 2412	418	325	380	5	110	75	146	328	105	491	212	8x13	Ев40x2,0x18S3aX	38
КГЕ 2009							109			389	192			
КГЕ 2110	260	185	226	4	73	44,4	125	278	75	422	198	7x9	Ев25x1,5x16S3aX	27
КГЕ II 2110							95			392	198			
КГЕ 2612	345	262	312	5	81	51,5	140	328	80	508	220	7x11	Ев30x1,5x18S3aX	32
КГЕ 2714-6	505	365	460	6	145	102	215	376	120	596	266	11x15	Ев45x2,5x16S3aX	60
КГЕ 2714-4	418	325	380	5	110	75	146	376	105	527	252	7x13	Ев40x2,0x18S3aX	38
КГЕ 2714	345	262	312	5	81	51,5	168	366	80	566	226	7x11	Ев30x1,5x18S3aX	32
КГЕ 3317	418	325	380	5	110	75	146	418	105	579	257	8x13	Ев40x2,0x18S3aX	38
КГЕ 3517	505	365	460	6	145	102	215	438	120	631	266	11x15	Ев45x2,5x16S3aX	60
КГЕ 3518	505	365	460	6	145	102	215	438	120	637	266	11x15	Ев45x2,5x16S3aX	60

* В рабочем положении. Допуск в тормозном положении - max 2.5 mm



СЕРИЯ КЕ

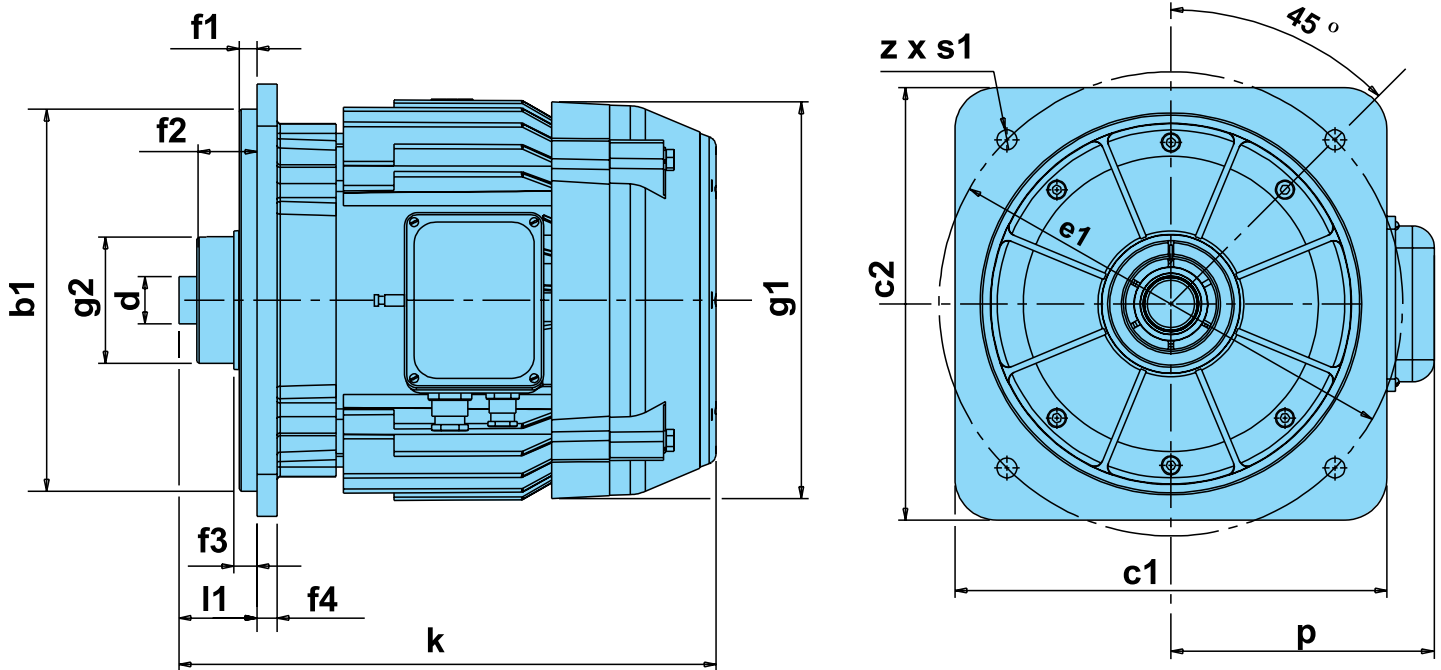
ДЛЯ ГЛАВНОГО ПОДЪЕМА КАНАТНЫХ ЭЛЕКТРОТЕЛЬФЕРОВ СЕРИИ МТ

ЭЛЕКТРОДВИГАТЕЛИ
С ТОРМОЗОМ

Технические данные при 380V, 50Hz

Мощность	Тип	Частота вращения	Режим работы		Ток	Пусковой момент	Тормозной момент	Вес
			CD	SF				
kW		min ⁻¹	%	h ⁻¹	A	Nm	Nm	kg
2.3	KE 1608M4	1300	40	240	6.0	26	28	40
4.5	KE 2008M4	1400	40	240	12.0	60	70	55
5.0	KE 2011M4	1400	40	240	11.2	80	70	65
7.5	KE 2012M4	1380	40	240	17.0	105	100	81
12.0	KE 2714M4	1430	40	240	28.0	180	130	139
12.5	KE 2714-6	920	40	240	36.0	200	165	182
	162							
1.0/3.0	KE 2011M12/4	420/1400	20/40	240	9.0/9.0	45	38	73
1.5/4.5	KE 2114M12/4	420/1400	20/40	240	11.0/11.5	70	55	81
1.0/6.0	KE 2612M24/4	210/1400	10/40	240	7.0/13.5	90/120	70	101
1.3/8.0	KE 2714M24/4	200/1400	10/40	240	12.0/16.0	100	95	145
1.7/12.5	KE 3317M24/4	200/1430	10/40	240	15.0/23.0	140	135	196
3.0/13.0	KE 3517-24/6	220/960	10/40	240	40.0/30.0	215	180	230
	220							
4.0/16.0	KE 3518-24/6	210/950	10/40	240	70.0/36.0	360/300	290	252
	242							
15.5	KE 3517-4	1430	40	240	29.5	240	150	230
22.0	KE 3517P4	1410	40	240	49.0	510	275	230
4.0/24.0	KE 3518-24/4	210/1400	10/40	240	71.0/48.0	360/380	290	252
	242							

ГАБАРИТНО-ПРИСОЕДИНИТЕЛЬНЫЕ РАЗМЕРЫ



Тип	Размеры													Вал			
	b_1	c_1	c_2	e_1	f_1	f_2	f_3	f_4	l_1	g_1	g_2	k	p	$z \times s_1$	d	l	
KE 1608M4	242	280	300	330	9	43	18	14	87	230	80	368	160	4 x 13	Ев30x1,25x9g	33	
KE 2008M4												431					
KE 2011M4												441	172				
KE 2011M12/4												475	200				
KE 2114M12/4																	
KE 2612M24/4		328															
KE 2012M4	292	340	340	370	10	47	18	16	92	275	105	470	172	4 x 15	Ев40 x 2 x 9g	33	
KE 2714M4												521	251				
KE 2714M24/4												366	212				
KE 3317M24/4												418	560				257
KE 2714A6	362	410	410	440	17	57	22	19	114	376	120	554	251	4 x 19	Ев45 x 2 x 9g	34	
KE 3517A24/6	362	410	410	440	22	57	22	18	114	438	120	580	267	4 x 19	Ев45 x 2 x 9g	34	
KE 3518A24/6																	
KE 3518A24/4																	
KE 2714-6	425	470	470	520	25	62	22	20	117	376	130	550	251	4 x 19	Ев45 x 2 x 9g	37	
KE 3517-4	425	470	470	520	25	62	22	20	117	438	130	573	267	4 x 19	Ев45 x 2 x 9g	37	
KE 3517P4																	
KE 3517-24/6																	
KE 3518-24/6													579				
KE 3518-24/4																	



СЕРИЯ KE - Ex

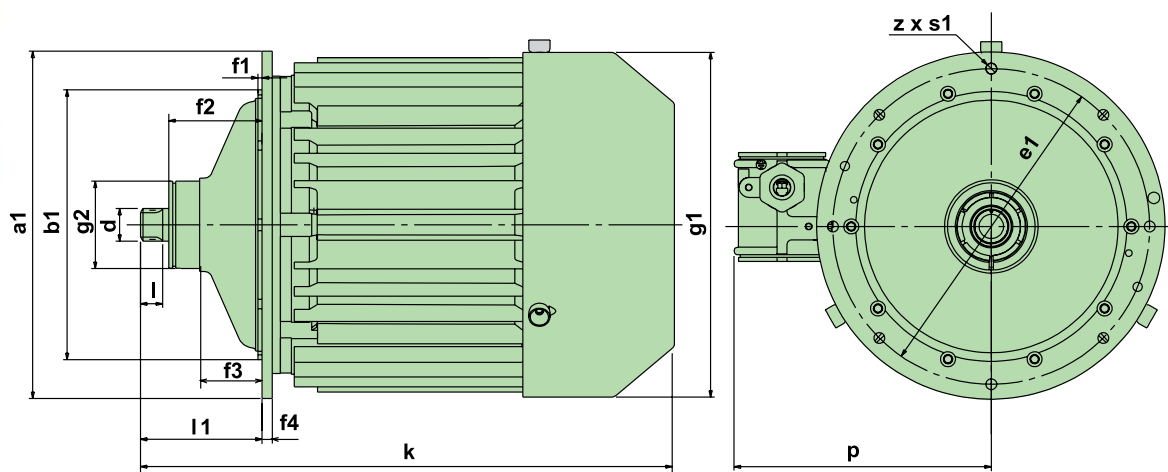
ИСПОЛНЕНИЕ Ex d IIB T5; Ex d IIC T5

**ДЛЯ ГЛАВНОГО ПОДЪЕМА КАНАТНЫХ
ВЗРЫВОЗАЩИЩЕННЫХ
ЭЛЕКТРОТЕЛЬФЕРОВ СЕРИИ ВТ, ВМТ**

Технические данные при 380V, 50Hz

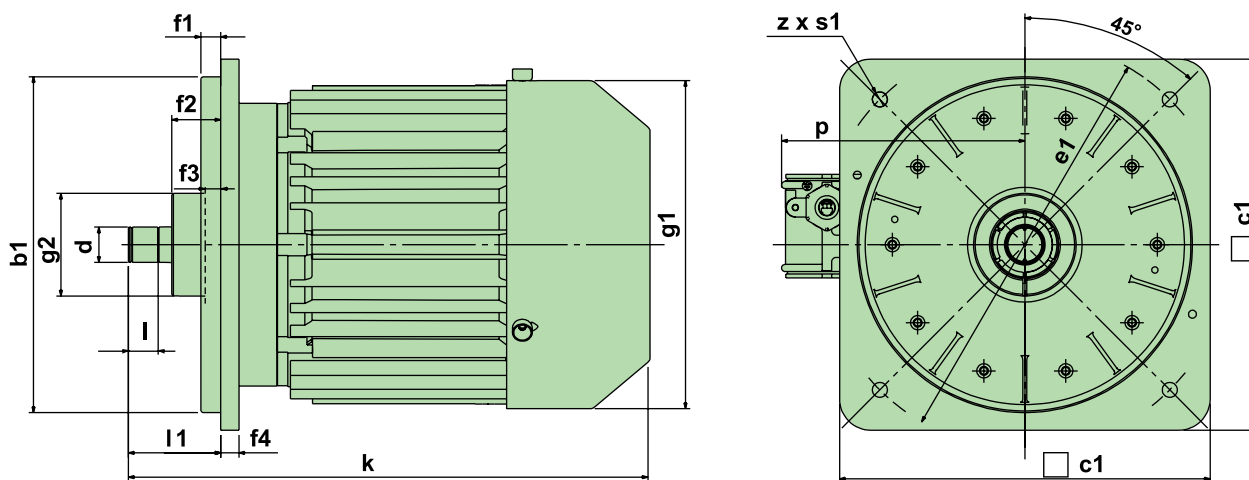
Мощность	Тип	Частота вращения	Режим работы		Ток	Пусковой момент	Тормозной момент	Масса
			CD	SF				
kW		min ⁻¹	%	h ⁻¹	A	Nm	Nm	G
1,5	KE 1608-6 Ex	910	30	180	5,8	25	23,5	47
3,0	KE 2008-6 Ex	930	30	180	9,0	60	43	70
4,5	KE 2011-6 Ex	920	40	240	12,5	78	78	80
8,0	KE 2612-6 Ex	920	40	240	20,0	150	110	135
13,0	KE 3317-6 Ex	920	40	240	26,0	360	225	241
20,0	KE 3317-4 Ex	1360	40	240	38,0	360	225	241
0,7/3,0	KE 2612-24/6 Ex	210/930	20/40	240	6,5/7,5	55	48	120
0,7/4,5	KE 2612-24/4 Ex	210/1400	20/40	240	6,5/9,5	55	55	120
1,7/8,0	KE 3317-24/6 Ex	200/920	10/40	240	15,0/18,0	140	125	203
1,7/12,5	KE 3317-24/4 Ex	200/1430	10/40	240	15,0/23,0	140	135	203

ГАБАРИТНО-ПРИСОЕДИНИТЕЛЬНЫЕ РАЗМЕРЫ



Тип	Размеры														Вал	
	a1	b1	e1	f1	f2	f3	f4	l1	g1	g2	k	p	z x s1	d	l	
KE 1608-6 Ex	260	185	226	5	73	44,4	12	125	226	75	367	225	6 x 9	Ев25x1,5x16S3aX	27	
KE 2008-6 Ex	345	262	312	5	81	51,5	10	140	255	80	485	250	8 x 11	Ев30x1,5x18S3aX	32	
KE 2011-6 Ex	345	262	312	5	81	51,5	10	170	255	80	538	250	8 x 11	Ев30x1,5x18S3aX	32	
KE 2612-6 Ex	418	325	380	5	112	75	12	146	350	105	570	270	8 x 13	Ев40x2,0x18S3aX	40	
KE 2612-24/6 Ex	345	262	312	5	83	51,5	15	140	350	80	570	270	8 x 11	Ев30x1,5x18S3aX	32	
KE 2612-24/4 Ex																
KE 3317-24/6 Ex	418	325	380	5	112	75	12	146	411	105	640	290	8 x 13	Ев40x2,0x18S3aX	40	
KE 3317-24/4 Ex																

ЭЛЕКТРОДВИГАТЕЛИ
С ТОРМОЗОМ



Тип	Размеры														Вал	
	b1	c1	e1	f1	f2	f3	f4	p	l1	g1	g2	k	p	z x s1	d	l
KE 3317-4 Ex	425	470	520	25	62	23	23	290	117	411	130	662	290	4 x 19	Eв45x2,0x9g	37
KE 3317-6 Ex																





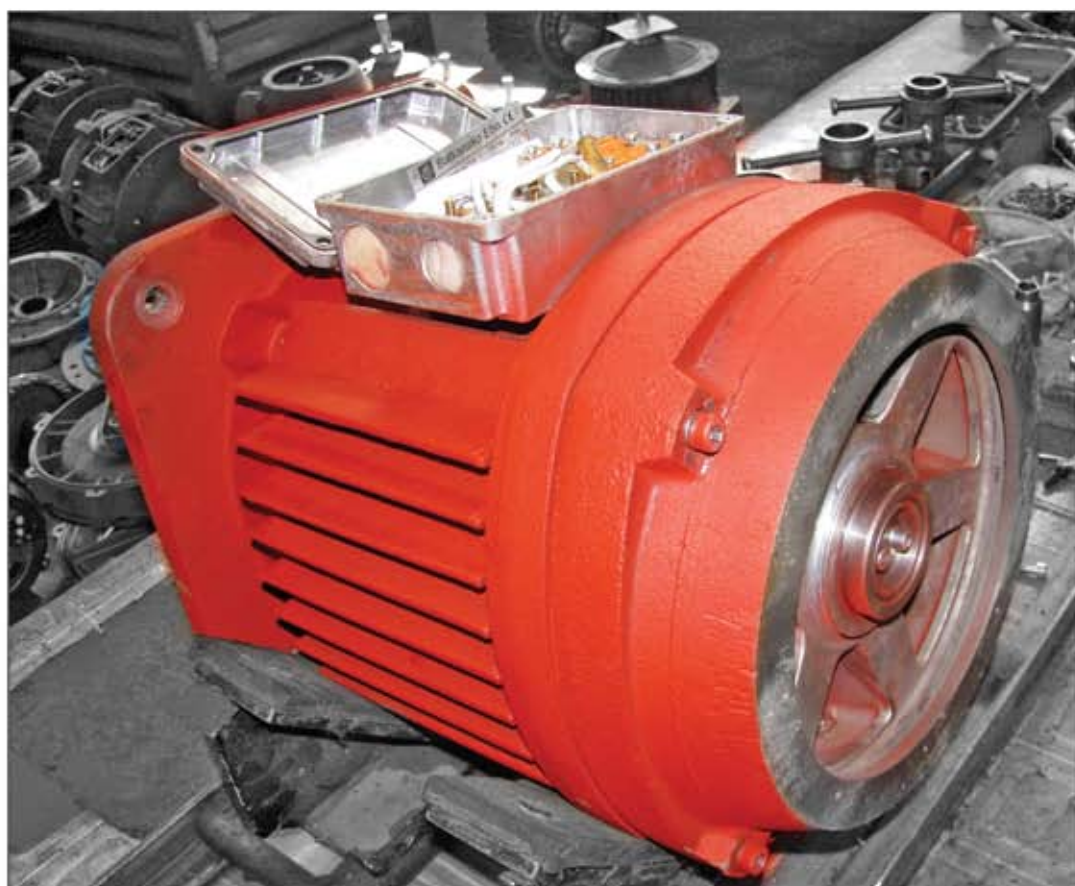
СЕРИЯ ККЕ, АККЕ- Ex

ИСПОЛНЕНИЕ Ex d IIB T5; Ex d IIC T5

ДЛЯ ХОДОВЫХ МЕХАНИЗМОВ ВЗРЫВОЗАЩИЩЕННЫХ ЭЛЕКТРОТЕЛЬФЕРОВ

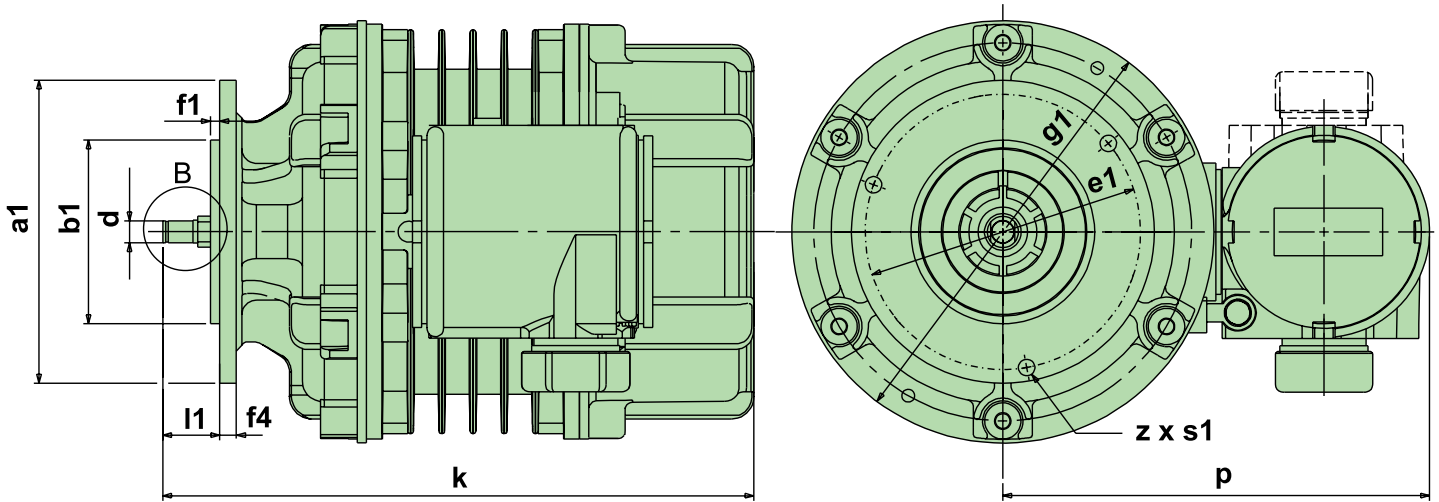
Технические данные при 380V, 50Hz

Мощность	Тип	Частота вращения	Режим работы		Ток	Пусковой момент	Тормозной момент	Масса
			CD	SF				
kW		min	%	h	A	Nm	Nm	G
0,12	ККЕ 1404-6 Ex	910	40	240	0.75	2.8	1.1	24.0
0,25	ККЕ 1608-6 Ex ККЕ 1608К6 Ex	940	40	240	1.1	6	2.2	46.0
0,55	ККЕ 1608P6 Ex ККЕ 1608KP6 Ex	920	40	240	2.4	15.8	4	46.5
0.06/0.18	ККЕ 1404P12/4 Ex ККЕ 1404KP12/4 Ex	430/1380	20/40	240	1.3/0.8	3.0/2.7	0.9	24.0
0.25/0.75	ККЕ 1608P12/4 Ex ККЕ 1608KP12/4 Ex	410/1370	10/40	240	3.0/2.4	10.5/10.5	4.5	47.0
0,25	АККЕ 1608-6 Ex	940	40	240	1.1	6	2.2	47.0
0,37	АККЕ 1608B6 Ex	940	40	240	1.6	6	3.3	46,5
0,55	АККЕ 1608P6 Ex	920	40	240	2.4	15.8	4	47.0
1,5	АКЕ II 1608-6 Ex	910	30	180	5.8	30	10.5	47.0
2,2	АКЕ II 1608P6 Ex	910	30	180	6.0	45	18	55.0
3,0	АКЕ II 1608P4Ex	1320	30	180	7.1	45	25	55.0

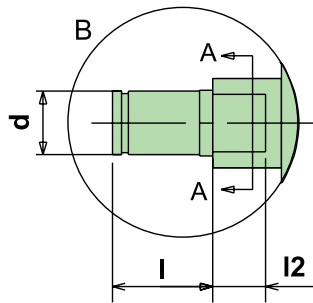
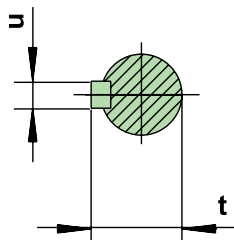


ЭЛЕКТРОДВИГАТЕЛИ
С ТОРМОЗОМ

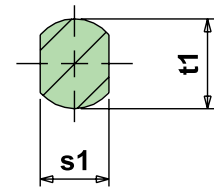
ГАБАРИТНО-ПРИСОЕДИНИТЕЛЬНЫЕ РАЗМЕРЫ



A-A
AKKE 1608, AKE II 1608



A-A
KKE 1608



Тип	Размеры										Вал						
	a_1	b_1	e_1	f_1	f_4	l_1	g_1	k	p	$z \times s_1$	d	l	l_2	t_1	s_1	t	u
KKE 1404-6 Ex KKE 1404P12/4 Ex KKE 1404KP12/4 Ex	135	60	120	6	10	29,5	170	250	195	3 x 9	10	19	7	17	11	-	-
KKE 1608-6 Ex KKE 1608K6 Ex KKE 1608P6 Ex KKE 1608KP6 Ex KKE 1608P12/4 Ex KKE 1608KP12/4 Ex	165	100	150	5	8	35,5	226	325	225	3 x 9	12	19	10	17	13	-	-
AKKE 1608 -6 Ex AKKE 1608 B6 Ex	200	130	165	3.5	10	40	226	345	225	4 x 10.5	19	40	-	-	-	18	6
AKKE 1608 P6 Ex AKE II 1608-6 Ex						50		355 367									
AKE II 1608 P6 Ex AKE II 1608 P4 Ex	250	180	215	3.5	14	60	226	377	225	4 x 15	28	60	-	-	-	31	8



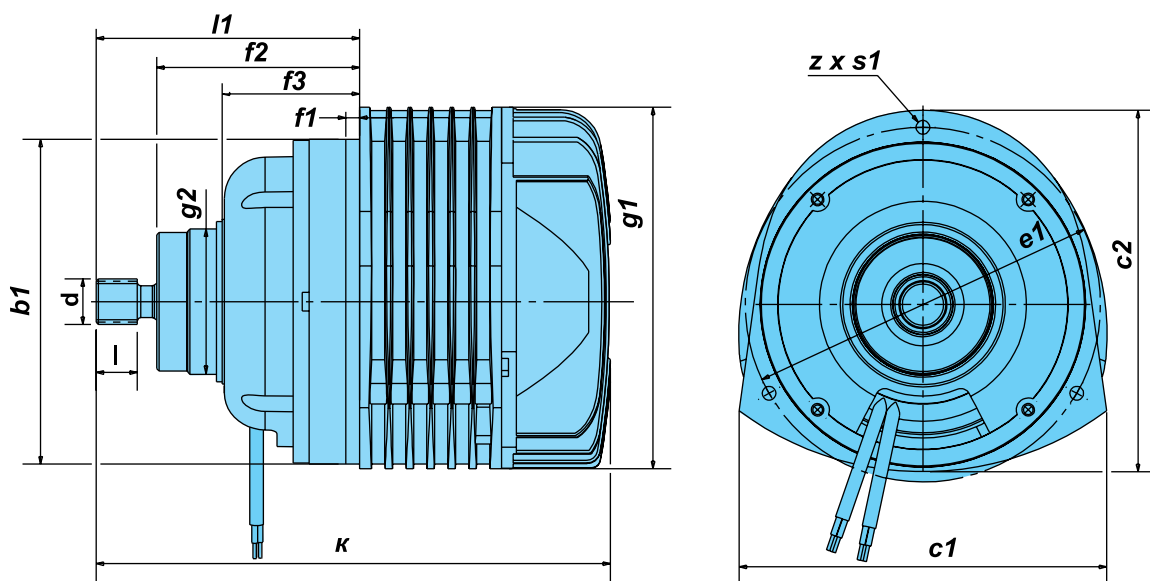
СЕРИЯ КГЕ

ДЛЯ ГЛАВНОГО ПОДЪЕМА КАНАТНЫХ ЭЛЕКТРОТЕЛЬФЕРОВ

Технические данные при 380V, 50Hz

Мощность	Тип	Частота вращения	Режим работы		Ток	Пусковой момент	Тормозной момент	Масса
			CD	SF				
kW		min ⁻¹	%	h ⁻¹	A	Nm	Nm	G
0,36	КГЕ 1405-4S	1320	40	240	1,1	4,0	3,7	8,7
0,55	КГЕ 1405P4S	1320	40	240	1,9	10,0	6,8	9,0
0,11/0,36	КГЕ 1405-12/4S	400/1320	10/40	240	1,9/1,2	4,8/4,0	3,7	9,2
0,76	КГЕ 1606-4S	1375	40	240	2,5	11,0	10,0	14,5
1,1	КГЕ 1606P4S	1375	40	240	2,2	16,0	9,0	15
0,24/0,76	КГЕ 1606-12/4S	430/1370	10/40	240	3,6/2,5	9,0	9,5	14,5

ГАБАРИТНО-ПРИСОЕДИНИТЕЛЬНЫЕ РАЗМЕРЫ



Тип	Размеры												Вал	
	к	с1	с2	l1	f2	f3	f1	b1	g2	g1	e1	z x s1	d	l
1405	226	161	158	115	88,5	60	6	142	63,5	155	155	3 x 6	20 ; Z =14; m =1,25	18
1606	265	252	182	145	110	78	8	175	69,5	186	186	4 x 7	20,75 ; Z =14; m =1,25	20

ЭЛЕКТРОДВИГАТЕЛИ
С ТОРМОЗОМ

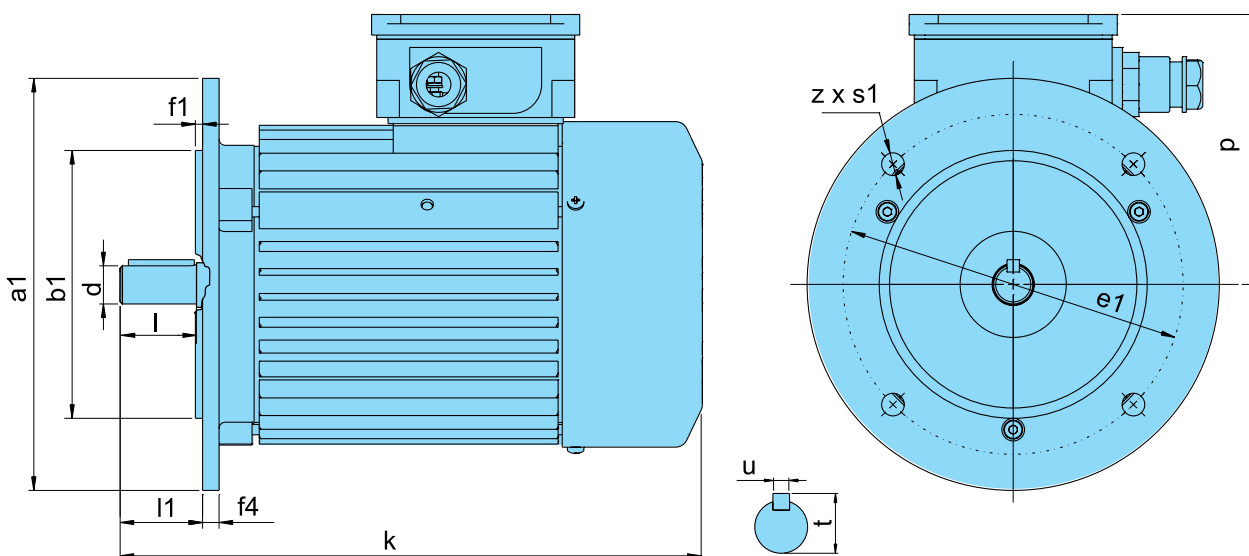
СЕРИЯ АВЕ

ДЛЯ ХОДОВЫХ МЕХАНИЗМОВ

Технические данные при 380V, 50Hz

Мощность kW	Тип	Частота вращения min ⁻¹	Режим работы		Ток A	Пусковой момент Nm	Тормозной момент Nm	Масса G
			CD %	SF h ⁻¹				
0,37	ABE 71-4	1250	40	240	1,5/2,6	7,65	2,3 ÷ 3,0	15,5
0,55	ABE 80-4	1350	40	240	1,8/3,1	10,0	3,6 ÷ 4,1	14,5
0,75	ABE 80P4	1360	40	240	2,2/3,8	14,0	4,4 ÷ 5,2	15
1,1	ABE 90-4	1380	40	240	2,9/5,0	15,0	6,8 ÷ 7,8	21
1,5	ABE 90P4	1410	40	240	4,3/7,5	30,0	9,0 ÷ 10,0	24
2,2	ABE 100-4	1380	40	240	5,5/9,5	35,0	13,5 ÷ 15,5	32
3,0	ABE 100P4	1380	40	240	7,1/12,1	46,0	19,0 ÷ 21,5	36,5
0,06/0,18	ABE 71-12/4	450/1440	10/40	240	1,4/1,2	3,8/3,8	0,8 ÷ 1,0	14,5
0,12/0,37	ABE 80-12/4	440/1390	20/40	240	1,4/1,4	4,5/4,0	2,4 ÷ 2,8	14,5
0,18/0,55	ABE 80P12/4	440/1400	20/40	240	1,9/1,75	7,2/7,2	3,6 ÷ 4,1	15
0,25/0,75	ABE 90-12/4	430/1410	20/40	240	2,5/2,1	9,0/9,0	4,9 ÷ 5,7	21
0,37/1,1	ABE 90P12/4	420/1410	20/40	240	3,5/3,5	13,5/13,5	6,8 ÷ 7,8	24
0,5/1,5	ABE 100-12/4	420/1410	20/40	240	4,7/4,5	17,0/23,0	9,3 ÷ 10,7	32
0,75/2,2	ABE 100P12/4	420/1410	20/40	240	6,6/6,8	25,0/33,0	13,5 ÷ 15,5	36,5

ГАБАРИТНО-ПРИСОЕДИНИТЕЛЬНЫЕ РАЗМЕРЫ



Тип двигателя	Размеры									Вал		
	a1	b1	e1	f1	f4	k	l1	p	z x s1	d	t	u
ABE 71	160	110	130	3,5	8	235	30	140	4 x 9	14	16	5
ABE 80 ABE 80P	200	130	165	3,5	8	283	40	131	4 x 11	19	21,5	6
ABE 90 ABE 90P	200	130	165	3,5	10	307 337	50	126	4 x 11	24	27,3	8
ABE 100 ABE 100P	250	180	215	4,0	10	400 420	60	156	4 x 13	28	31	8

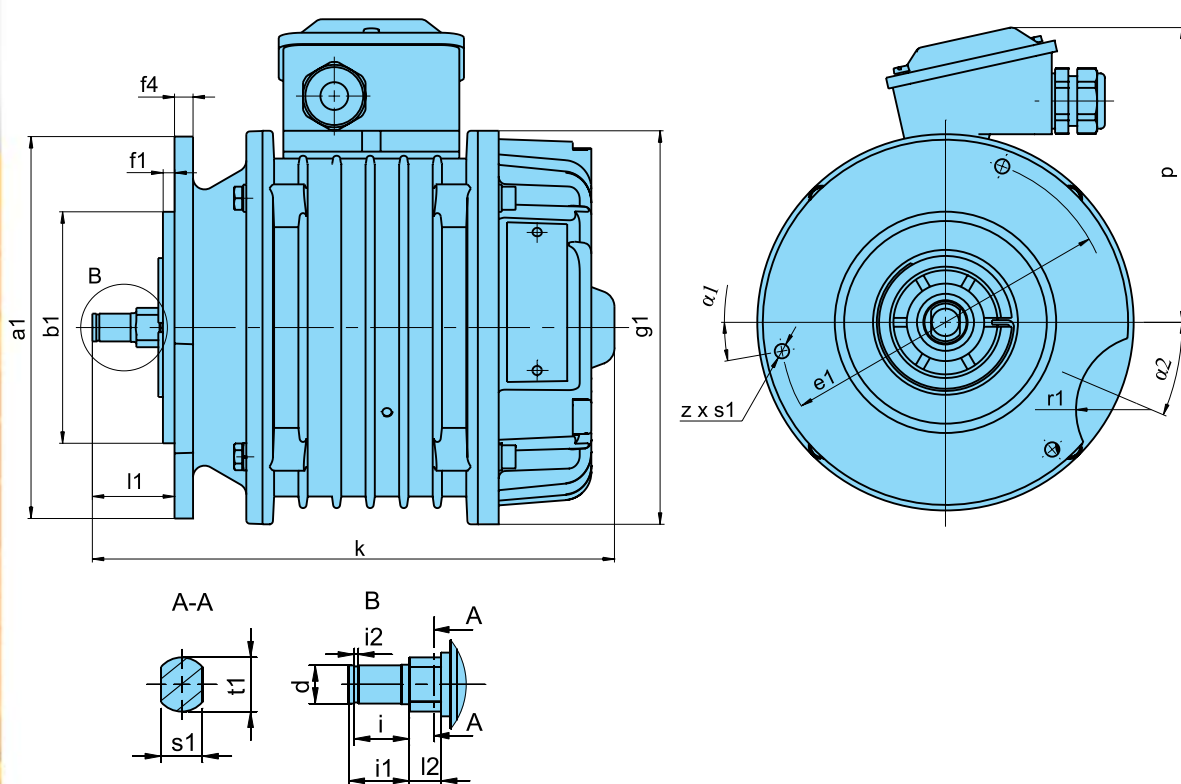


СЕРИЯ ККЕ

ДЛЯ ХОДОВЫХ МЕХАНИЗМОВ

Технические данные при 380V, 50Hz

Мощность kW	Тип	Частота вращения min ⁻¹	Режим работы		Ток A	Пуско- вой момент Nm	Тормоз- ной момент Nm	Масса G
			CD %	SF h ⁻¹				
0,12	ККЕ 1204-6AS	820	30	180	0.82	3.0	1.0	7.7
0,25	ККЕ 1405-6A	870	30	180	1.2	6.3	1.96	15.5
0,37	ККЕ 1407-6A	860	30	180	1.8	10.8	2.45	18.2
0,18	ККЕ 1204-4AS	1440	30	180	0.75	3.43	0.98	7.7
0,37	ККЕ 1405-4A	1250	30	180	1.5	7.65	2.35	15.5
0,55	ККЕ 1407-4A	1280	30	180	2.1	11.75	2.94	18.2
0.11/0.25	ККЕ 1407-12/6A	400/860	15/30	180	1.7/1.4	6.5/6.5	2.4	18.2
0.06/0.18	ККЕ 1405-12/4A	450/1440	15/30	180	1.4/1.2	3.8/3.8	0.9	15.5
0.11/0.37	ККЕ 1407-12/4A	400/1340	15/30	180	1.7/1.4	6.5/6.5	2.4	18.2



Тип	Размеры													Вал							
	a1	b1	e1	f1	f4	l1	g1	k	p	z x s1	α1 ⁰	α2 ⁰	r1	d	l2	i	i1	i2	t1	s1	
ККЕ 1204 - 4,6AS	135	60	120	6	10	29.5	132	231	113	3 x 9	6	24	43	10	10	17.3	19	1.2	17	11	
ККЕ 1405 - 4,6A	165	100	150	5	8	35.5	170	231	140	3 x 9	10	23	67	12	10	17.3	19	1.3	17	13	
ККЕ 1405 - 12/4A	135	60	120	6	8	29.5	170	226	140	3 x 9	36	-	-	10	10	17.3	19	1.3	17	13	
ККЕ 1407 - 4,6A ККЕ 1407 - 12/4A ККЕ 1407 - 12/6A	165	100	150	5	8	35.5	170	260	140	3 x 9	10	23	67	12	10	17.3	19	1.3	17	13	

ЭЛЕКТРОДВИГАТЕЛИ
С ТОРМОЗОМ

МЫ ТАКЖЕ ВЫПУСКАЕМ

Т - КАНАТНЫЕ ЭЛЕКТРОТЕЛЬФЕРЫ

Канатные электротельферы серии Т самые известные и самые продаваемые электротельферы в мире. Уже выпущено более 1 800 000 шт, которые реализованы в более чем 40 странах. Основные их преимущества - это высокая надежность, долговечность, простота обслуживания. Эти преимущества в сочетании с богатым спектром грузоподъемности, скорости подъема и передвижения, конструктивных исполнений, возможности для эксплуатации в различных режимах, делают электротельферы этой серии более популярными чем остальные, несмотря на то, что у них уже 30-летняя история.

МТ - КАНАТНЫЕ ЭЛЕКТРОТЕЛЬФЕРЫ

Канатные электротельферы серии МТ являются наследниками самой популярной в мире серии канатных электротельферов Т. Сохраняя основные технические параметры, благодаря применению новой конструкции корпуса, современных стальных канатов, крюков и др., предоставляем своим клиентам серию электротельферов с гораздо большими возможностями, а именно грузоподъемность, скорость подъема и скорость передвижения. Это создает новые возможности для более эффективной эксплуатации наших изделий.

ВТ - ВЗРЫВОЗАЩИЩЕННЫЕ КАНАТНЫЕ ЭЛЕКТРОТЕЛЬФЕРЫ

Используя основные конструктивные решения электротельферов серии Т и сохраняя ее технические показатели, серия взрывозащищенных электротельферов ВТ предназначена для работы в потенциально взрывоопасной среде.

ВМТ - ВЗРЫВОЗАЩИЩЕННЫЕ КАНАТНЫЕ ЭЛЕКТРОТЕЛЬФЕРЫ

Канатные электротельферы серии ВМТ разработаны на базе основных технических решений, применяемых в сериях ВТ и МТ. Основываясь на более высоких технических параметрах серии МТ и на доказанных в серии ВТ технических решениях, имеющих отношение к взрывной защите, получаем взрывозащищенный канатный электротельфер с гораздо лучшими эксплуатационными показателями, а именно грузоподъемность, скорость подъема и скорость передвижения. Электрооборудование идентично серии ВТ, что само по себе предопределяет и идентичность взрывозащищенного исполнения и маркировку: (Ex) d IIB T5 и (Ex) d IIC T5.

ГРУЗОПОДЪЕМНЫЕ КРАНЫ

1. Однобалочные подвесные мостовые краны - грузоподъемность от 1 до 16 t и отверстие от 3 до 25 m.
 2. Однобалочные мостовые опорные краны (кран-балка) - грузоподъемность от 1 до 16 t и отверстие от 4.5 до 25.5 m.
 3. Двухбалочные мостовые опорные краны – грузоподъемность от 5 до 100 t и отверстие от 10.5 до 50 m.
 4. Консольные опорные и настенные краны - грузоподъемность от 1 до 10 t и размах стрелы от 3 до 10 m.
- Управление с пола и из кабины. Возможность для взрывозащищенного исполнения.

КОМПОНЕНТЫ ДЛЯ КРАНОВ

1. Редукторы и моторредукторные группы – предназначены для привода ходовых механизмов мостовых кранов и других грузоподъемных сооружений. Они имеют богатый набор исходящих оборотов и моментов. Привод электродвигателем с встроенными конусными тормозами. Возможность для взрывозащищенного исполнения.
2. Торцевые балки для опорных мостовых кранов - диаметры ходовых колес от 160 до 400 mm, нагрузка на ходовое колесо от 4000 до 19 500 kg, скорость передвижения от 8 до 32 m/min. Возможность для взрывозащищенного исполнения.



“БАЛКАНСКО ЕХО” ЕООД

Болгария

5460, с. Кривеник, община Севлиево, област Габрово

тел.: +359 67302 / 220, факс: +359 67302 / 375

e-mail: balkanskoecho@abv.bg

www.balkanskoecho.com