

РУСЭЛПРОМ-ЭЛЕКТРОМАШ
ЛЭЗ
Санкт-Петербург

ВЭМЗ
НИПТИЭМ
Владимир

РУСЭЛПРОМ-ИНЖИНИРИНГ
Екатеринбург

СЭЗ
Сафоново

Москва

Ленинградский
Электромашиностроительный
Завод

ТЕХНИЧЕСКИЙ КАТАЛОГ



 **РУСЭЛПРОМ**
РОССИЙСКИЙ ЭЛЕКТРОТЕХНИЧЕСКИЙ КОНЦЕРН

1. СЕРИИ АСИНХРОННЫХ ДВИГАТЕЛЕЙ С КОРОТКОЗАМКНУТЫМ РОТОРОМ

A4

АСИНХРОННЫЕ КОРОТКОЗАМКНУТЫЕ ДВИГАТЕЛИ ОБЩЕПРОМЫШЛЕННОГО НАЗНАЧЕНИЯ

ЭЛЕКТРОДВИГАТЕЛИ АСИНХРОННЫЕ СЕРИИ А4

Электродвигатели переменного тока с короткозамкнутым ротором серии А4 предназначены для привода механизмов, не требующих регулирования частоты вращения (насосов, вентиляторов, дымососов и др.), а их специальные модификации для привода механизмов.

Двигатели могут изготавливаться:

- с двумя свободными концами вала одинаковых размеров;
- с расположением коробки выводов статора с левой стороны;
- напряжением 3000 В;
- напряжением 6300 В или 6600 В (тропическое исполнение)
- напряжением 10000 В.

По просьбе заказчика на базе вышеуказанных машин могут быть изготовлены двигатели на другие мощности, напряжения и частоту сети с учетом требования контракта.

Пуск двигателей прямой, обеспечивается как при номинальном напряжении сети, так и при снижении напряжения сети за время пуска до 0,8 Уном.

Двигатели допускают два пуска подряд из холодного состояния или один пуск из горячего состояния. Интервал между последующими пусками не менее трех часов, количество пусков не менее 10000 за период эксплуатации, но не более 500 пусков в год в течение гарантийного периода.

Соединение двигателей с приводным механизмом осуществляется посредством упругой муфты.

Обмотка с татора имеет шесть выводных концов, закрепленных на четырех изоляторах в коробке выводов.

Соединение фаз обмоток - звезда.

Двигатели допускают правое и левое направление вращения. Изменение направления вращения осуществляется только из состояния покоя.

Характеристики и отличительные особенности двигателей серии А4

- Освоены впервые в стране на нашем предприятии взамен серий двигателей типа А 12-13 габаритов.
- Могут быть установлены на фундаменты двигателей серии А 12-13 габаритов с применением переходных плит без переделки фундаментов. Плиты поставляются комплектно при необходимости.
- Обладают оптимальным соотношением энергетических показателей и удельной материалоемкости.
- Обладают повышенным значением перегрузочной способности без снижения долговечности.
- Имеют высококачественную систему изоляции обмотки статора типа «Монолит2» класса нагревостойкости F с температурным использованием по классу В, что обеспечивает надежную работу двигателей до 20 лет эксплуатации.
- Возможна поставка в исполнении «принудительная вентиляция» вместо самовентиляции.
- Имеют усиленный корпус, снижающий уровни звука и вибрации.
- Аргонодуговая сварка обеспечивает безусловную надежность обмотки ротора.
- Унификация серии А4 позволяет при необходимости на месте эксплуатации переходить от защищенного исполнения (IP23) к закрытому (IP54) со снижением мощности на одну ступень
- Сейсмостойкость и надежность двигателей допускает их применение на атомных электростанциях.
- Производство двигателей сертифицировано на соответствие стандарту ISO 9001.

Структура условного обозначения:

A4-НL-XK (Пример: А4-400ХК-4У3)

A - асинхронный двигатель с короткозамкнутым ротором

4 - номер серии

Н (400, 450) - высота оси вращения в мм

L (X, Y, Xk, Yk) - условная длина двигателя

X (4, 6, 8, 10, 12) - число полюсов

K (У3, Т3) - климатическое исполнение и категория размещения

1. СЕРИИ АСИНХРОННЫХ ДВИГАТЕЛЕЙ С КОРОТКОЗАМКНУТЫМ РОТОРОМ

A4

Электродвигатели асинхронные с короткозамкнутым ротором серии A4 6000В, 50 Гц

Степень защиты IP23, Форма исполнения IM 1001, Способ охлаждения IC01, Режим работы S1

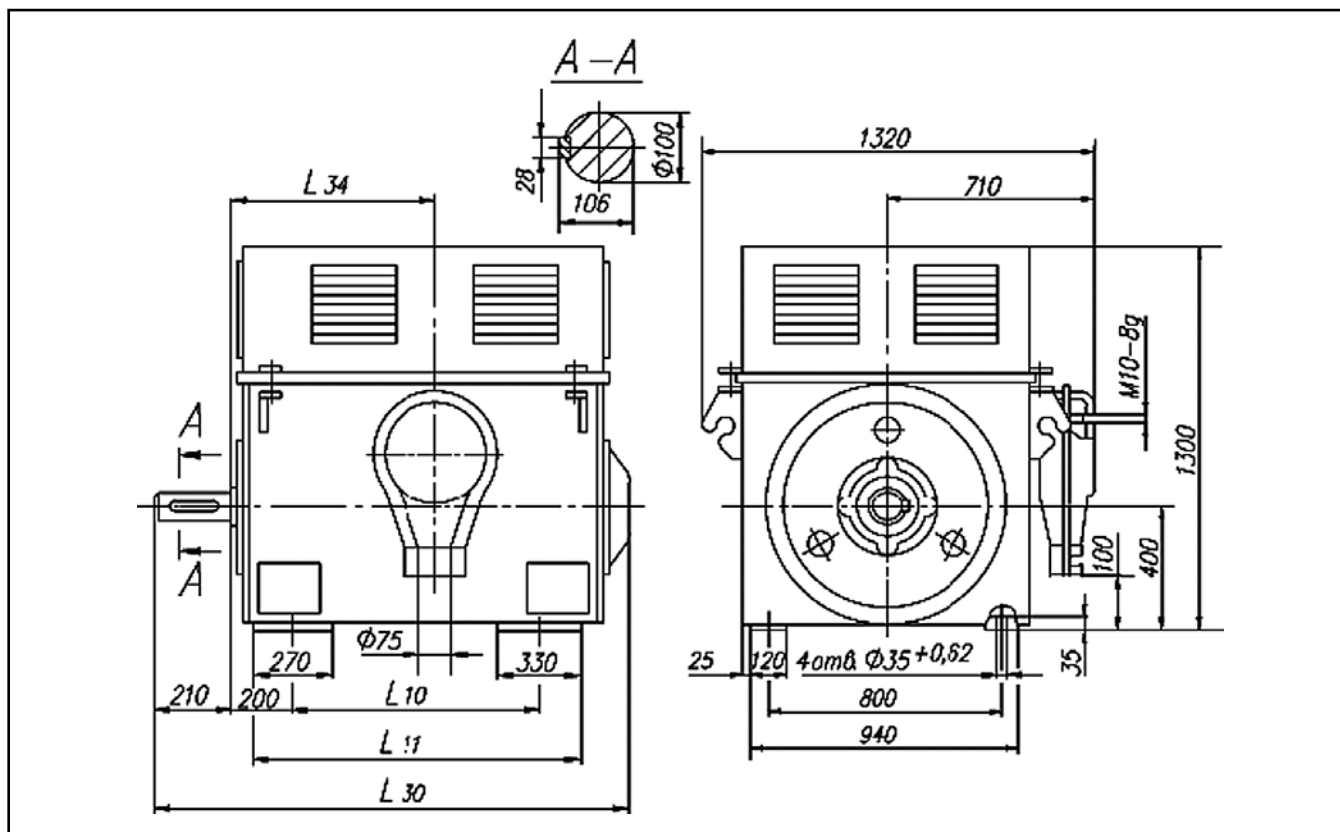
Основные характеристики

Тип двигателя	Мощность, кВт	Частота вращения, об/мин	КПД, %	Коэффициент мощности	$\frac{M_{max}}{M_{nom}}$	Максимально допустимый маховый момент, кг·м ²	Масса, кг
A4-400XK-4Y3	400	1500	94,3	0,87	2,3	680	1930
A4-400X-4Y3	500	1500	94,7	0,88	2,3	920	2070
A4-400Y-4Y3	630	1500	95,2	0,88	2,3	1120	2290
A4-450X-4Y3	800	1500	95,2	0,88	2,0	1200	2580
A4-450Y-4Y3	1000	1500	95,5	0,89	2,1	1400	2890
A4-450Y-4BY3	1000	1500	95,5	0,89	2,1	1400	3000
A4-400XK-4T3 6,0/6,6 кВ	315	1500	93,9 / 93,8	0,88 / 0,86	2,0 / 2,4	580	1930
A4-400X-4T3 6,0/6,6 кВ	400	1500	94,2 / 94,3	0,89 / 0,88	2,0 / 2,4	680	2070
A4-400Y-4T3 6,0/6,6 кВ	500	1500	94,6 / 94,7	0,89 / 0,89	1,9 / 2,3	920	2290
A4-450X-4T3 6,0/6,6 кВ	630	1500	95,0 / 95,0	0,89 / 0,88	1,9 / 2,0	1000	2580
A4-450Y-4T3 6,0/6,6 кВ	800	1500	95,0 / 95,0	0,89 / 0,89	1,8 / 2,2	1120	2890
A4-400XK-6Y3	315	1000	93,6	0,85	2,0	1200	1960
A4-400X-6Y3	400	1000	94,0	0,86	2,0	1400	2110
A4-400Y-6Y3	500	1000	94,4	0,86	2,0	2400	2320
A4-450X6-Y3	630	1000	94,7	0,86	1,9	2800	2620
A4-450Y-6Y3	800	1000	94,5	0,86	1,9	3400	2940
A4-400XK-6T3 6,0/6,6 кВ	250	1000	93,3 / 93,4	0,86 / 0,83	2,0 / 2,4	1120	1960
A4-400X-6T3 6,0/6,6 кВ	315	1000	93,6 / 93,7	0,87 / 0,86	1,8 / 2,2	1200	2110
A4-400Y-6T3 6,0/6,6 кВ	400	1000	94,0 / 94,0	0,86 / 0,85	2,0 / 2,0	1400	2320
A4-450X-6T3 6,0/6,6 кВ	500	1000	94,3 / 94,4	0,86 / 0,84	1,8 / 2,2	2400	2620
A4-450Y-6T3 6,0/6,6 кВ	630	1000	94,7 / 94,7	0,86 / 0,84	1,8 / 2,2	2800	2940
A4-400X-8Y3	250	750	93,0	0,81	1,9	2000	2080
A4-400Y-8Y3	315	750	93,4	0,82	1,9	2400	2790
A4-450YK-8Y3	500	750	94,2	0,83	1,8	5200	2280
A4-450X-8Y3	400	750	93,8	0,82	1,9	3200	2540
A4-450Y-8Y3	630	750	94,5	0,83	1,9	6000	3070
A4-400Y-8T3 6,0/6,6 кВ	250	750	93,0 / 93,1	0,82 / 0,81	2,0 / 2,1	2000	2280
A4-450YK-8T3 6,0/6,6 кВ	400	750	93,7 / 93,8	0,83 / 0,81	1,8 / 2,0	3200	2790
A4-450X-8T3 6,0/6,6 кВ	315	750	93,3 / 93,4	0,83 / 0,81	1,8 / 2,2	3200	2540
A4-450Y-8T3 6,0/6,6 кВ	500	750	94,2 / 94,2	0,83 / 0,81	1,8 / 2,2	5200	3070
A4-400X-10Y3	200	600	92,0	0,76	1,9	2000	2050
A4-400Y-10Y3	250	600	92,5	0,77	1,9	3200	2250
A4-450X-10Y3	315	600	93,0	0,82	1,9	4800	2450
A4-450Y-10Y3	400	600	93,4	0,82	1,8	6000	2690
A4-450Y-10T3 6,0/6,6 кВ	315	600	93,0 / 93,1	0,83 / 0,80	1,9 / 2,3	4800	2690
A4-450X-12Y3	250	500	92,2	0,76	1,8	7600	2570
A4-450Y-12Y3	315	500	92,7	0,77	1,8	10000	2790
A4-450Y-12T3 6,0/6,6 кВ	250	500	0,75 / 0,72	0,75 / 0,72	1,9 / 2,3	7600	2790
A-630-0,66-1500Y3	630	1500	94,6	0,9	1,8		
A-1000-6-750YXЛ4	1000	750	95	0,82	1,8	8100	5440

1. СЕРИИ АСИНХРОННЫХ ДВИГАТЕЛЕЙ С КОРОТКОЗАМКНУТЫМ РОТОРОМ

A4

Габаритные, установочные, присоединительные размеры и масса двигателей

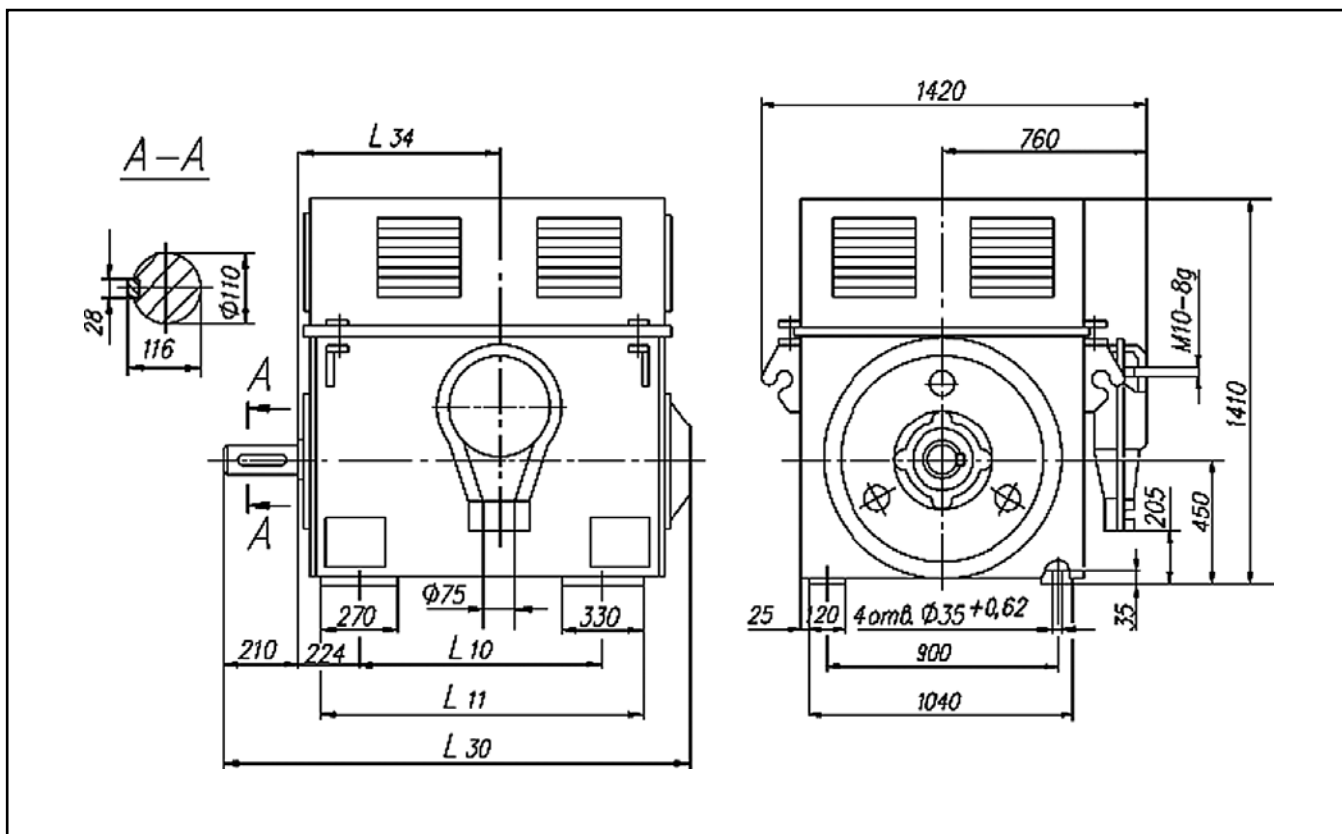


Тип двигателя	l_{10}	l_{11}	l_{30}	l_{34}	Масса, кг
A4-400X-4У3,Т3	900	1140	1550	740	1930
A4-400X-4У3,Т3	900	1140	1550	740	2070
A4-400У-4У3,Т3	1000	1240	1650	840	2290
A4-400X-6У3,Т3	900	1140	1550	740	1960
A4-400X-6У3,Т3	900	1140	1550	740	2110
A4-400У-6У3,Т3	1000	1240	1650	840	2320
A4-400X-8У3	900	1140	1550	740	2080
A4-400У-8У3,Т3	1000	1240	1650	840	2280
A4-400У-10У3	900	1140	1550	740	2050
A4-400X-10У3	1000	1240	1650	840	2250

Размеры в миллиметрах

**1. СЕРИИ АСИНХРОННЫХ ДВИГАТЕЛЕЙ
С КОРОТКОЗАМКНУТЫМ РОТОРОМ**

A4



Тип двигателя	l_{10}	l_{11}	l_{30}	l_{34}	Масса, кг
A4-450X-4У3,Т3	900	1190	1600	790	2580
A4-450У-4У3,Т3	1000	1290	1700	890	2890
A4-450X-6У3,Т3	900	1190	1600	790	2620
A4-450У-6У3,Т3	1000	1290	1700	890	2940
A4-450X-8У3,Т3	900	1190	1600	790	2540
A4-450УК-8У3,Т3	1000	1290	1700	890	2790
A4-450У-8У3,Т3	1000	1290	1700	890	3070
A4-450X-10У3	900	1190	1600	790	2450
A4-450У-10У3,Т3	1000	1290	1700	890	2690
A4-450X-12У3	900	1190	1600	790	2570
A4-450У-12У3,Т3	1000	1290	1700	890	2790

Размеры в миллиметрах

1. СЕРИИ АСИНХРОННЫХ ДВИГАТЕЛЕЙ С КОРОТКОЗАМКНУТЫМ РОТОРОМ

A4

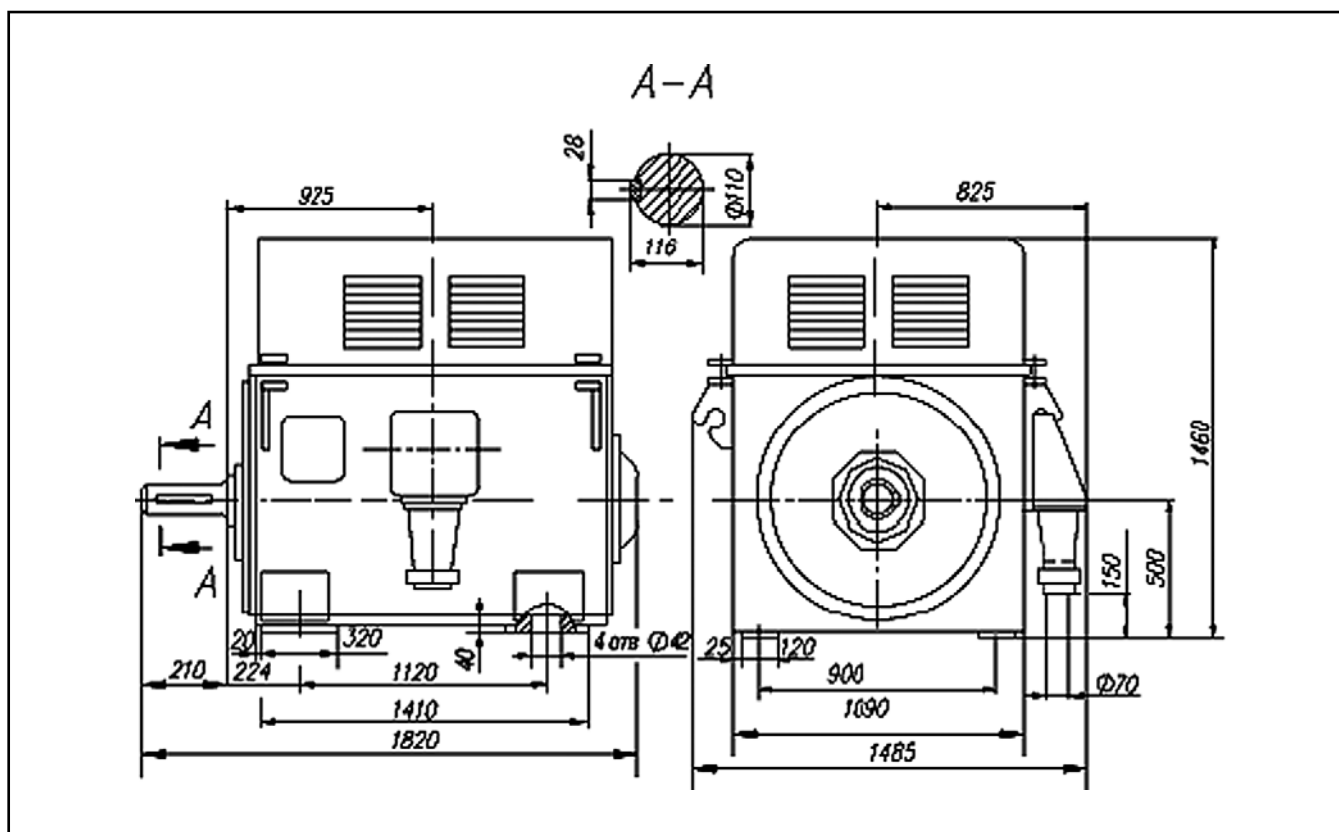
Электродвигатели асинхронные с короткозамкнутым ротором серии А4 1000В, 50 Гц

Степень защиты IP23, Форма исполнения IM 1001, Способ охлаждения IC01, Режим работы S1

Основные характеристики

Тип двигателя	Мощность, кВт	Частота вращения, об/мин	КПД, %	Коэффициент мощности	$\frac{M_{max}}{M_{nom}}$	Максимально допустимый маховый момент, кг·м ²	Масса, кг
A-315-10-1500V3	315	1500	92,3	0,84	2,3	3000	2410
A4-400-10-1500V3	400	1500	92,7	0,84	2,1	-	2400
A4-85/43-4V3	630	1500	94,5	0,87	2,2	800	2880
A4-85/49-4V3	800	1500	94,9	0,88	2,2	1000	3080
A4-85/49-4T3	630	1500	94,0	0,87	2,5	800	2990
A4-85/54-6V3	630	1000	94,4	0,84	2,2	3200	3130
A4-85/50-6V3	500	1000	94,2	0,83	2,4	3000	3020
A4-85/62-8V3	500	750	94,1	0,80	2,2	6000	3290
A-400-10-1500V3	400	1500	92,8	0,84	2,2	800	2410
A-500-10-750V3	500	750	94,1	0,8	2,4	7700	3470

Габаритные, установочные, присоединительные размеры



1. СЕРИИ АСИНХРОННЫХ ДВИГАТЕЛЕЙ С КОРОТКОЗАМКНУТЫМ РОТОРОМ

ДА304

ЭЛЕКТРОДВИГАТЕЛИ АСИНХРОННЫЕ СЕРИИ ДА304

Электродвигатели переменного тока с короткозамкнутым ротором серии ДА304 предназначены для привода механизмов, не требующих регулирования частоты вращения (насосов, вентиляторов, дымососов и др.), а их специальные модификации в составе регулируемого привода механизмов.

Двигатели могут изготавливаться:

- с расположением коробки выводов статора с левой стороны;
- напряжением 3000 В;
- напряжением 6300 В или 6600 В (тропическое исполнение).
- частотой электрического тока питающей сети 60 Гц;
- с встроенными электронагревателями.

По просьбе заказчика на базе вышеуказанных машин могут быть изготовлены двигатели на другие мощности, напряжения и частоту сети с учетом требования контракта.

Пуск двигателей прямой, обеспечивается как при номинальном напряжении сети, так и при снижении напряжения сети за время пуска до 0,8 Уном.

Двигатели допускают два пуска подряд из холодного состояния или один пуск из горячего состояния. Интервал между последующими пусками не менее трех часов, количество пусков не более 10000 за период эксплуатации и не более 500 пусков в год в течение гарантийного срока.

Соединение двигателей с приводным механизмом осуществляется посредством упругой муфты.

Двигатели имеют подшипники качения с пластичной смазкой.

Двигатели допускают правое и левое направление вращения. Изменение направления вращения осуществляется только из состояния покоя.

Характеристики и отличительные особенности двигателей серии ДА304

- Освоены впервые в стране на нашем предприятии взамен серий двигателей типа ДА30 12-13 габаритов.
- Могут быть установлены на фундаменты двигателей ДА30 12-13 габаритов с применением переходных плит без переделки фундаментов. Плиты поставляются комплектно при необходимости.
- Обладают оптимальным соотношением энергетических показателей и удельной материалоемкости.
- Обладают повышенным значением перегрузочной способности без снижения долговечности.
- Имеют высококачественную систему изоляции обмотки статора типа «Монолит2» класса нагревостойкости F с температурным использованием по классу В, что обеспечивает надежную работу двигателей до 20 лет эксплуатации.
- Комплекуются встроенными первичными датчиками температуры обмотки статора и подшипников, которые могут использоваться в системе технологических защит.
- Возможна поставка в исполнении «принудительная вентиляция» вместо самовентиляции.
- Имеют усиленный корпус, снижающий уровни звука и вибрации.
- Аргонодуговая сварка обеспечивает безусловную надежность обмотки ротора.
- Конструкция обеспечивает возможность пополнения (замены) смазки подшипников без остановки или, тем более, разборки двигателей.
- Унификация серии ДА304 позволяет при необходимости на месте эксплуатации переходить от защищенного исполнения (IP23) к закрытому (IP54) и наоборот с минимальными затратами.
- Сейсмостойкость и надежность двигателей допускает их применение на атомных электростанциях.
- Производство двигателей сертифицировано на соответствие стандарту ISO 9001.

Структура условного обозначения:

ДА304-НЛ-ХК (Пример: ДА304-400Х-4У1)

ДА30 - асинхронный обдуваемый двигатель с короткозамкнутым ротором

4 - номер серии

Н (400, 450) - высота оси вращения в мм

L (X, Y, Xk, Yk) - условная длина двигателя

X (4, 6, 8, 10, 12) - число полюсов

K (У1, Т2, М4) - климатическое исполнение и категория размещения

1. СЕРИИ АСИНХРОННЫХ ДВИГАТЕЛЕЙ С КОРОТКОЗАМКНУТЫМ РОТОРОМ

ΔАЗ04

Электродвигатели асинхронные с короткозамкнутым ротором серии ΔАЗ04 6000В, 50 Гц

Степень защиты IP54, Форма исполнения IM 1001, Способ охлаждения IC0161, Режим работы S1

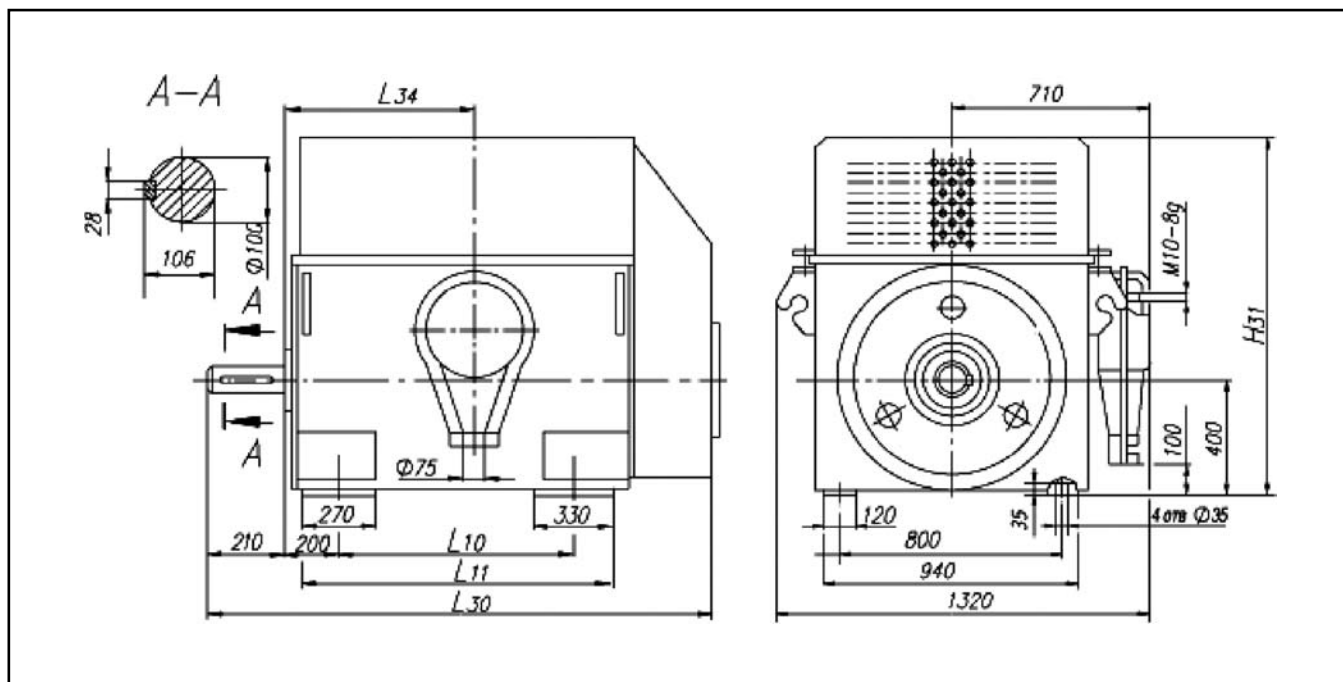
Основные характеристики

Тип двигателя	Мощность, кВт	Частота вращения, об/мин	КПД, %	Коэффициент мощности	$\frac{M_{max}}{M_{nom}}$	Максимально допустимый маховый момент, кг·м ²	Масса, кг
ΔАЗ04-400ХК-4М У1	250	1500	93,0	0,87	2,7	500	2420
ΔАЗ04-400ХК-4У1	315	1500	93,7	0,86	2,8	680	2190
ΔАЗ04-400Х-4У1	400	1500	94,2	0,87	2,8	920	2330
ΔАЗ04-400У-4У1	500	1500	94,8	0,87	2,8	1120	2630
ΔАЗ04-450Х-4У1	630	1500	94,7	0,87	2,5	1200	2900
ΔАЗ04-450У-4У1	800	1500	95,0	0,88	2,6	1400	3300
ΔАЗ04-400ХК-4Т2 50/60 Гц	250	1500 / 1800	93,0 / 92,0	0,87 / 0,87	2,7 / 2,6	500 / 260	2190
ΔАЗ04-400ХК-4АТ2 50/60 Гц	250	1500 / 1800	93,4 / 92,4	0,9 / 0,89	2,7 / 2,6	600	-
ΔАЗ04-400Х-4Т2 6/6,6 кВ	315	1500	93,6 / 93,6	0,89 / 0,86	2,6 / 2,8	680	2330
ΔАЗ04-400У-4Т2 6/6,6 кВ	400	1500	94,2 / 94,2	0,89 / 0,88	2,4 / 2,8	920	2630
ΔАЗ04-450Х-4Т2 6/6,6 кВ	500	1500	94,0 / 94,0	0,88 / 0,87	2,6 / 2,4	1000	2900
ΔАЗ04-450У-4Т2 6/6,6 кВ	630	1500	94,7 / 94,7	0,89 / 0,89	2,2 / 2,6	1200	3300
ΔАЗ04-400ХК-6У1	250	1000	93,2	0,83	2,5	1200	2220
ΔАЗ04-400Х-6У1	315	1000	93,9	0,85	2,5	1400	2380
ΔАЗ04-400Х-6НУ2 380/660В	400	1000	94,5	0,87	1,9	3000	2380
ΔАЗ04-400У-6У1	400	1000	94,2	0,85	2,5	2400	2650
ΔАЗ04-450Х-6У1	500	1000	94,4	0,85	2,4	3000	2950
ΔАЗ04-450Х-6ЗУ1	500	1000	94,4	0,85	2,4	3000	2950
ΔАЗ04-450У-6У1	630	1000	94,7	0,85	2,4	3600	3350
ΔАЗ04-400Х-6Т2 6/6,6 кВ	250	1000	93,0 / 92,8	0,86 / 0,82	2,4 / 2,9	1800	2380
ΔАЗ04-450Х-6Т2 6/6,6 кВ	400	1000	94,2 / 94,2	0,85 / 0,83	2,2 / 2,7	2800	2950
ΔАЗ04-450У-6Т2 6/6,6 кВ	500	1000	94,5 / 94,5	0,86 / 0,83	2,4 / 2,8	3400	3350
ΔАЗ04-400Х-8У1	200	750	92,5	0,77	2,3	2000	2340
ΔАЗ04-400У-8У1	250	750	93,0	0,79	2,4	2400	2610
ΔАЗ04-450УК-8У1	400	750	93,8	0,81	2,3	5200	3200
ΔАЗ04-450Х-8У1	315	750	93,4	0,80	2,4	3200	2870
ΔАЗ04-450У-8У1	500	750	94,2	0,82	2,3	6000	3470
ΔАЗ04-450УК-8Т2 6/6,6 кВ	315	750	93,4 / 93,2	0,83 / 0,80	2,2 / 2,6	5200	3200
ΔАЗ04-450Х-8Т2 6/6,6 кВ	250	750	93,3 / 93,3	0,81 / 0,78	2,4 / 2,8	2400	2870
ΔАЗ04-450У-8Т2 6/6,6 кВ	400	750	93,5 / 93,3	0,81 / 0,79	2,3 / 2,6	5600	3470
ΔАЗ04-400У-10У1	200	600	92,0	0,74	2,3	3200	2590
ΔАЗ04-450Х-10У1	250	600	92,5	0,78	2,3	6000	2770
ΔАЗ04-450У-10У1	315	600	93,0	0,80	2,3	6000	3100
ΔАЗ04-450Х-10Т2 6/6,6 кВ	200	600	92,0 / 92,0	0,81 / 0,77	2,3 / 2,8	4000	2770
ΔАЗ04-450У-10Т2 6/6,6 кВ	250	600	92,5 / 92,3	0,80 / 0,76	2,3 / 2,6	6000	3100
ΔАЗ04-450Х-12У1	200	500	91,7	0,75	2,3	7600	2890
ΔАЗ04-450У-12У1	250	500	92,2	0,75	2,3	10000	3200
ΔАЗ04-400Хк-4ТВЗ	250	1500	93	0,87	2,7		
ΔАЗ04-450У-10СУ1	315	600	93,3	0,8	2,4		

1. СЕРИИ АСИНХРОННЫХ ДВИГАТЕЛЕЙ С КОРОТКОЗАМКНУТЫМ РОТОРОМ

ДА304

Габаритные, установочные, присоединительные размеры и масса двигателей



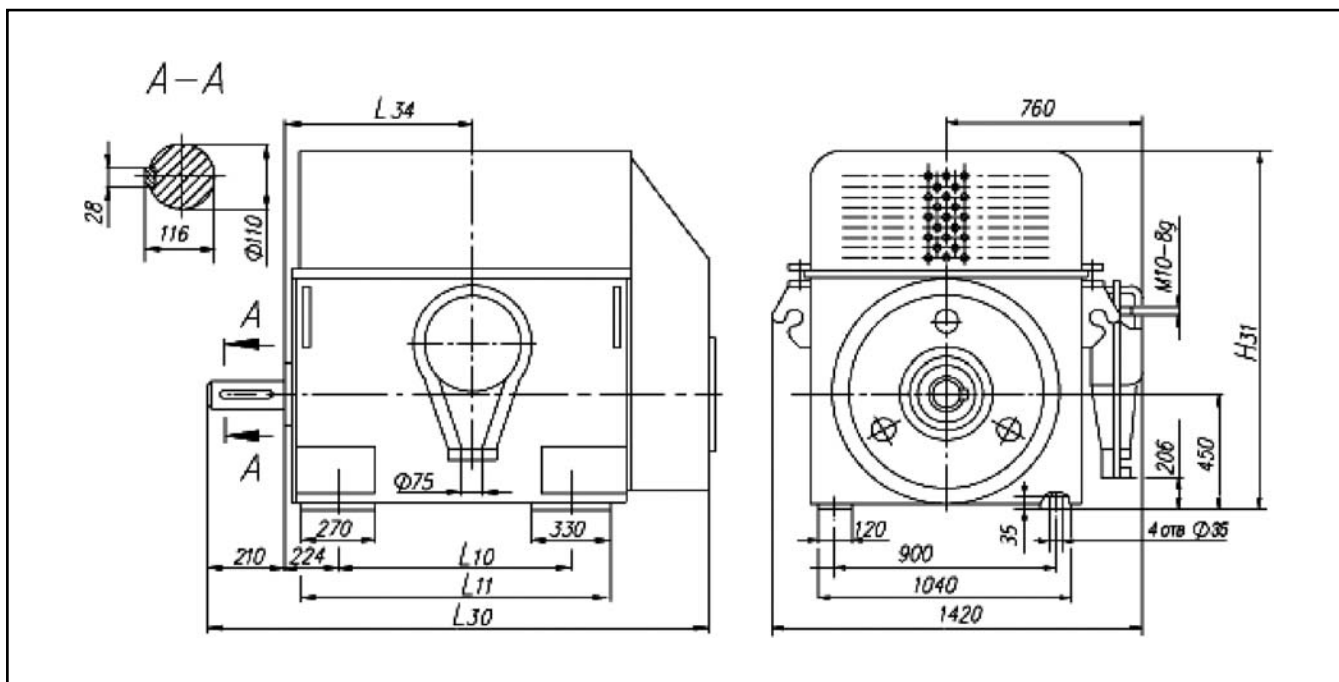
Тип двигателя	L ₁₀	L ₁₁	L ₃₀	L ₃₄	H ₃₁	Масса, кг
ДА304-400ХК-4У1,Т2	900	1140	1775	740	1270	2190
ДА304-400Х-4У1,Т2	900	1140	1775	740	1270	2330
ДА304-400У-4У1,Т2	1000	1240	1875	840	1335	2630
ДА304-400ХК-6У1	900	1140	1775	740	1270	2220
ДА304-400Х-6У1,Т2	900	1140	1775	740	1270	2380
ДА304-400Х-6НУ2	900	1140	1775	740	1270	2380
ДА304-400У-6У1	1000	1240	1875	840	1335	2650
ДА304-400Х-8У1	900	1140	1775	740	1270	2340
ДА304-400У-10У1	1000	1240	1875	840	1335	2610
ДА304-400У-8У1	1000	1240	1875	840	1335	2590

Размеры в миллиметрах

1. СЕРИИ АСИНХРОННЫХ ДВИГАТЕЛЕЙ С КОРОТКОЗАМКНУТЫМ РОТОРОМ

ΔАЗ04

Габаритные, установочные, присоединительные размеры и масса двигателей (продолжение)



Тип двигателя	L ₁₀	L ₁₁	L ₃₀	L ₃₄	H ₃₁	Масса, кг
ДА304-450Х-4У1,Т1	900	1190	1825	790	1415	2900
ДА304-450У-4У1,Т1	1000	1290	1925	890	1480	3300
ДА304-450Х-6У1,Т2	900	1190	1825	790	1415	2950
ДА304-450У-6У1,Т2	1000	1290	1925	890	1480	3350
ДА304-450Х-8У1,Т2	900	1190	1825	790	1415	2870
ДА304-450УК-8У1,Т2	1000	1290	1925	890	1480	3200
ДА304-450У-8У1,Т2	1000	1290	1925	890	1480	3470
ДА304-450Х-10У1,Т2	900	1190	1825	790	1415	2770
ДА304-450У-10У1,Т2	1000	1290	1925	890	1480	3100
ДА304-450Х-12У1	900	1190	1825	790	1415	2890
ДА304-450У-12У1	1000	1290	1925	890	1480	3200

Размеры в миллиметрах

1. СЕРИИ АСИНХРОННЫХ ДВИГАТЕЛЕЙ С КОРОТКОЗАМКНУТЫМ РОТОРОМ

ДАЗО

ЭЛЕКТРОДВИГАТЕЛИ АСИНХРОННЫЕ СЕРИИ ДАЗО МОЩНОСТЬЮ 315-2000 кВт

Электродвигатели переменного тока с короткозамкнутым ротором серии ДАЗО мощностью 315-2000 кВт предназначены для привода механизмов, не требующих регулирования частоты вращения (насосов, вентиляторов, дымососов и др.), а их специальные модификации в составе регулируемого привода механизмов.

Двигатели предназначены для работы от сети переменного тока частотой 50 Гц напряжением 6000 В и 3000 В.

По просьбе заказчика на базе вышеуказанных машин могут быть изготовлены двигатели на другие мощности, напряжения и частоту сети с учетом требования контракта.

Пуск двигателей прямой, обеспечивается как при номинальном напряжении сети, так и при снижении напряжения сети за время пуска до 0,85 Uном.

Двигатели допускают два пуска подряд из холодного состояния или один пуск из горячего состояния. Интервал между последующими пусками не менее трех часов, количество пусков не более 10000 за период эксплуатации и не более 500 пусков в год.

Соединение двигателей с приводным механизмом осуществляется посредством упругой муфты.

Двигатели имеют подшипники качения с пластичной смазкой.

Обмотка статора имеет четыре выводных конца, закрепленные на четырех изоляторах в коробке выводов.

Соединение фаз обмоток звезда.

Двигатели допускают правое и левое направление вращения. Изменение направления вращения осуществляется только из состояния покоя.

Отличительные характеристики и конструктивные особенности двигателей ДАЗО 315-2000 кВт

- Двигатели рассчитаны на повышенные на 20% значения маховой массы приводимых механизмов по сравнению с аналогами;
- По своему назначению занимают промежуточное положение между серией А4, ДАЗ04 и серией АОД для тягодутьевых механизмов с тяжелыми условиями пуска;
- Усиленная конструкция короткозамкнутой клетки ротора, не имеющая фактов выходов из строя при эксплуатации;
- Усиленная обшивка;
- Качественная изоляция типа «Монолит2» класса F, с температурным использованием по классу В;
- При установке двигателей ДАЗО 315-2000 кВт взамен двигателей, находящихся в эксплуатации, дополнительно выполняются проектные работы по стыковке двигателей по присоединительным размерам, без переделки фундамента.

Структура условного обозначения:

ДАЗО4-XXX-YY-ZУХЛ1 (Пример: ДАЗ04-1000-6-1500УХЛ1)

ДАЗО - асинхронный обдуваемый двигатель с короткозамкнутым ротором

XXX – мощность, кВт

YY - напряжение, кВ

Z – частота вращения, об/мин

УХЛ1 - климатическое исполнение и категория размещения

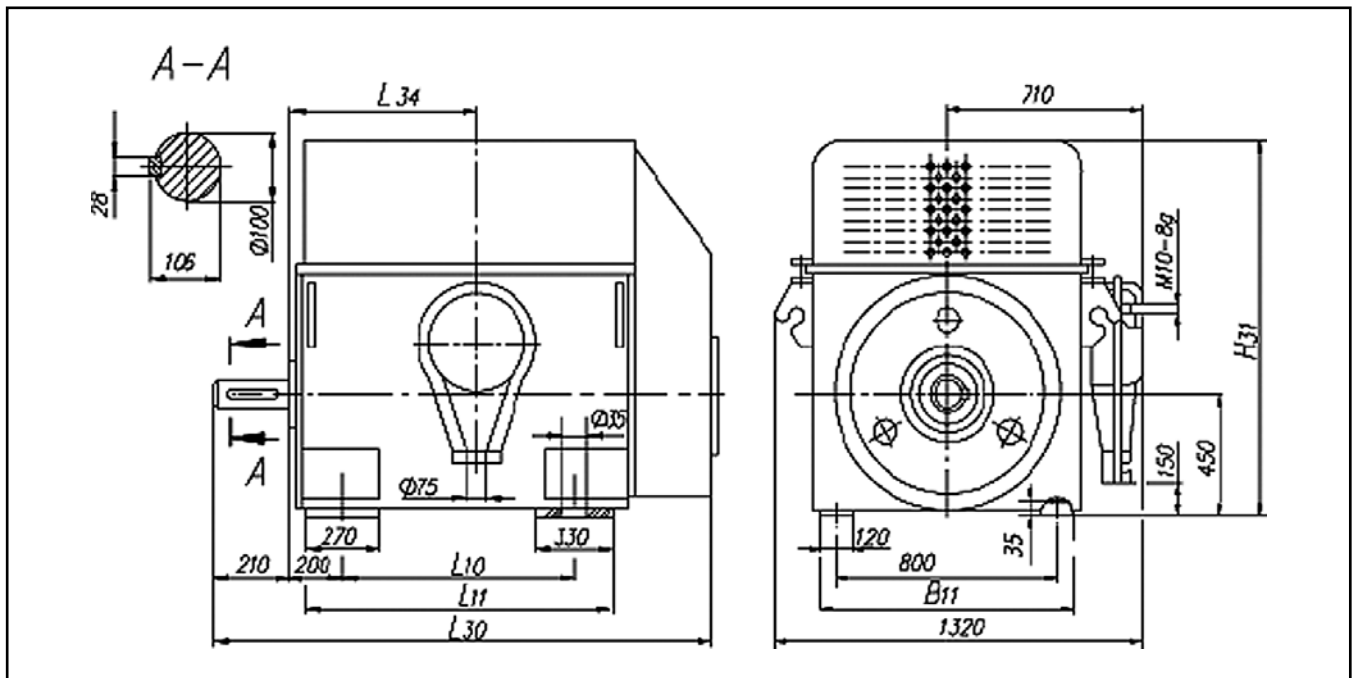
**1. СЕРИИ АСИНХРОННЫХ ДВИГАТЕЛЕЙ
С КОРОТКОЗАМКНУТЫМ РОТОРОМ****ДАЗО****Электродвигатели асинхронные с короткозамкнутым ротором серии ДАЗО
для поставки в страны с тропическим климатом, частотой 60 Гц**

Степень защиты IP54, Форма исполнения IM 1001, Способ охлаждения IC0161, Режим работы S1

Основные характеристики

Тип двигателя	Мощность, кВт	Напряжение, В	Частота вращения, об/мин	КПД, %	Коэффициент мощности	$\frac{M_{max}}{M_{nom}}$	Максимально допустимый маховый момент, кг*м ²	Масса, кг
ДАЗО-200-6-1800Т1	200	6000	1800	92,4	0,87	3,0	260	2390
ДАЗО-400-6-1800Т1	400	6000	1800	94,5	0,90	2,5	640	2870
ДАЗО-500-6-1800Т1	500	6000	1800	94,1	0,89	2,6	700	3150
ДАЗО-800-6-1800Т1	800	6000	1800	94,5	0,89	2,5	1250	5120
ДАЗО-200-0,44-1800Т1	200	440	1800	93,0	0,89	2,6	260	2310
ДАЗО-250-0,44-1800Т1	250	440	1800	93,4	0,89	2,1	260	2310
ДАЗО-320-0,44-1800Т1	320	440	1800	94,0	0,90	2,3	460	2445
ДАЗО-250-6-1200Т1	250	6000	1200	93,0	0,89	3,2	800	3050
ДАЗО-315-6-1200Т1	315	6000	1200	93,6	0,86	2,5	800	3050

Габаритные, установочные, присоединительные размеры и масса двигателей



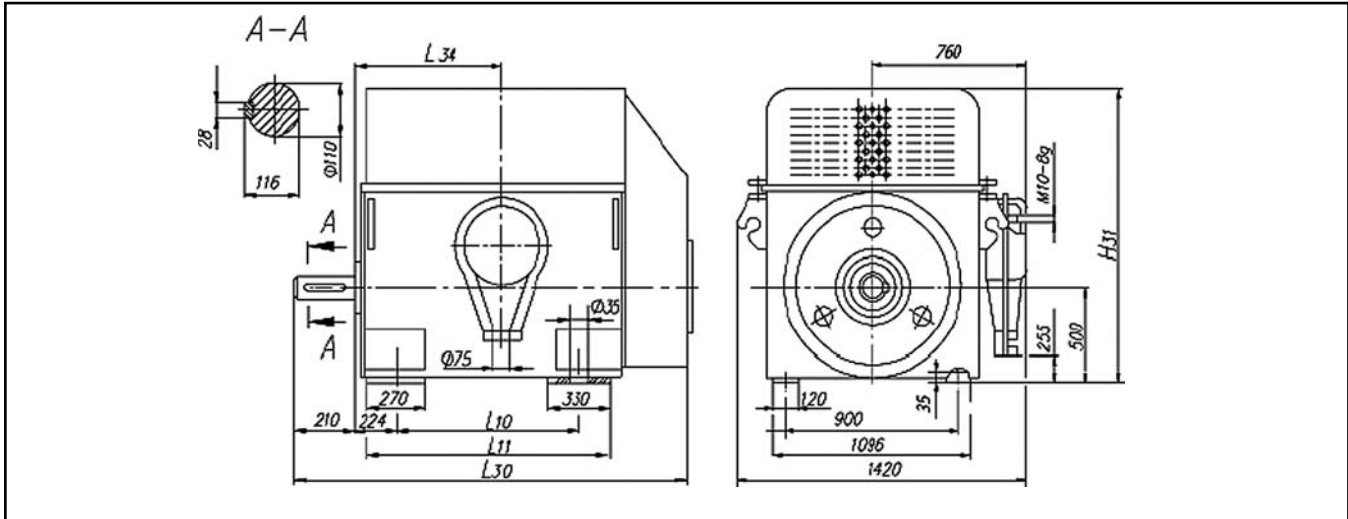
Тип двигателя	L ₁₀	L ₁₁	L ₃₀	L ₃₄	H ₃₁	B ₁₁	Масса, кг
ДАЗО-200-6-1800Т1	900	1140	1775	740	1320	990	2390
ДАЗО-400-6-1800Т1	1000	1240	1875	840	1385	996	2870

Размеры в миллиметрах

1. СЕРИИ АСИНХРОННЫХ ДВИГАТЕЛЕЙ С КОРОТКОЗАМКНУТЫМ РОТОРОМ

ДАЗО

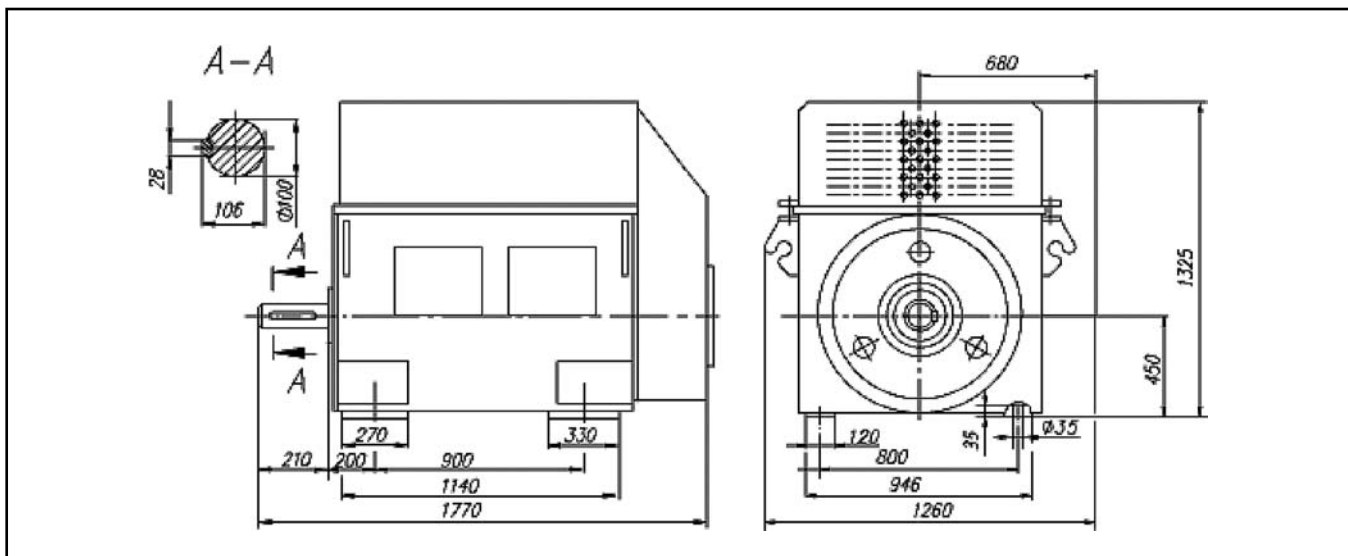
Габаритные, установочные, присоединительные размеры и масса двигателей (продолжение)



Тип двигателя	L ₁₀	L ₁₁	L ₃₀	L ₃₄	H ₃₁	Масса, кг
ДАЗО-250-6-1200Т1	900	1190	1825	790	1465	3050
ДАЗО-315-6-1200Т1	900	1190	1825	790	1465	3050
ДАЗО-500-6-1800Т1	900	1190	1825	790	1465	3150
ДАЗО-800-6-1800Т1	1250	1660	2276	896	1832	5120

Тип двигателя	Масса, кг
ДАЗО-200-0,44-1800Т1	2310
ДАЗО-250-0,44-1800Т1	2310
ДАЗО-320-0,44-1800Т1	2445

Размеры в миллиметрах



**1. СЕРИИ АСИНХРОННЫХ ДВИГАТЕЛЕЙ
С КОРОТКОЗАМКНУТЫМ РОТОРОМ****ДАЗО****Электродвигатели асинхронные с короткозамкнутым ротором серии ДАЗО**

Степень защиты IP44, Форма исполнения IM 1001, Способ охлаждения IC0161, Режим работы S1

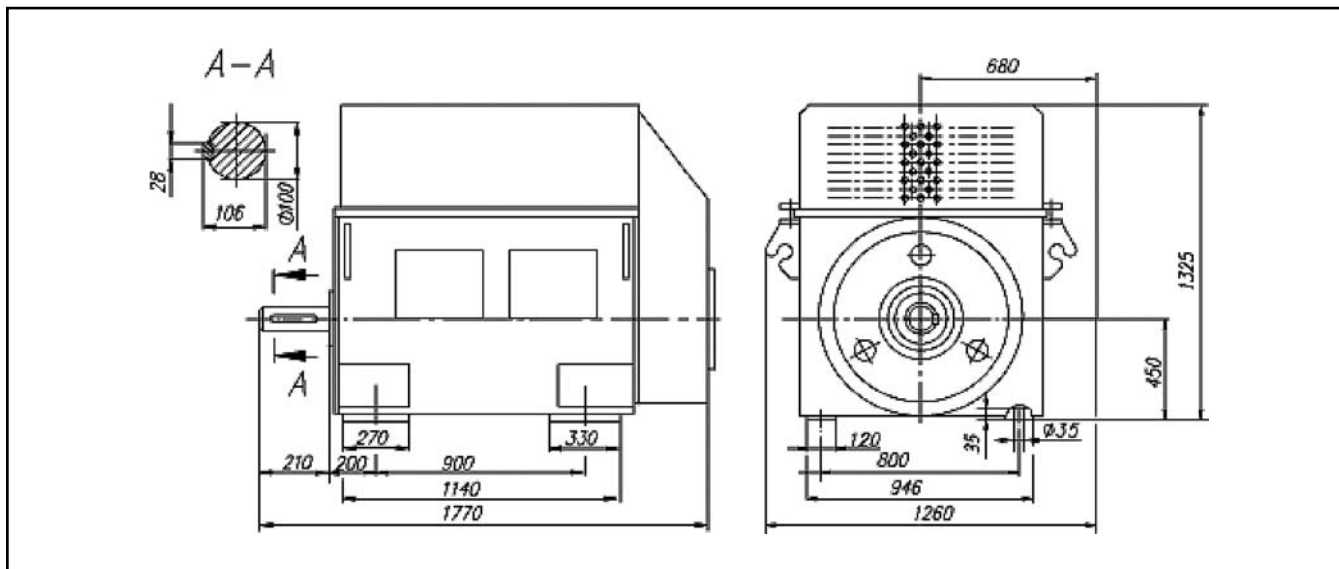
Основные характеристики

Тип двигателя	Мощность, кВт	Частота вращения, об/мин	КПД, %	Напряжение, В	Коэффициент мощности	$\frac{M_{max}}{M_{nom}}$	Максимально допустимый маховый момент, кг*м ²	Масса, кг
ДАЗО-200-0,38-1500У1	200	1500	93,5	380	0,888	2,5	-	
ДАЗО4-400-6-1500У1	400	1500	94,2	6000	0,87	2,8	920	
ДАЗО4-315-6-1500ТЗ	315	1500	93,7	6000	0,89	2,5	680	
ДАЗО4-250-6-1000ТЗ	250	1000	93,4	6000	0,86	2,4	1800	
ДАЗО4-400-6-1000Т1	400	1000	94,8	6000	0,87	2,8	2680	
ДАЗО-160-0,38-750У1	160	750	93,5	380	0,83	1,9	-	
ДАЗО-160-0,38-600У1	160	600	93,4	380	0,77	2,0	-	
ДАЗО-250-0,38-750У1	250	750	94,3	380	0,83	1,9	2400	
ДАЗО-250-6,6-750Т1	250	750	93,5	6600	0,75	2,8	2400	
ДАЗО-315-0,38-1500У1	315	1500	94,0	6000	0,89	1,9	460	
ДАЗО-200-3-1800Т1	200	1800	94,2	10000	0,87	3,0		
ДАЗО-630-6-720У1 (60 Гц)	630	720	94,4	10000	0,79	2,2		
ДАЗО-630-6-600Т1 (60 Гц)	630	600	94,2	10000	0,76	2,3		
ДАЗО-250-10-1500У1	250	1500	92,1	10000	0,83	3,0	720	2810
ДАЗО-315-10-1500У1	315	1500	92,3	10000	0,84	2,3	3000	2810
ДАЗО-400-10-1500У1	400	1500	93,3	10000	0,80	3,2	1150	3050
ДАЗО-800-10-1000У1	800	1000	94,3	10000	0,88	1,5	-	5300
ДАЗО-315-10,5-750У1	315	750	93,2	10000	0,77	2,8	-	3860
ДАЗО-400-10-600У1	400	600	93,4	10000	0,75	2,0	1500	5410
ДАЗО4-85/43-4У1	500	1500	94,0	10000	0,85	2,8	800	3250
ДАЗО4-85/49-4У1	630	1500	94,5	10000	0,86	2,8	1000	3450
ДАЗО4-85/50-6У1	330	1000	93,2	10000	0,70	3,5	3000	3400
ДАЗО4-85/50-6У1	400	1000	93,9	10000	0,81	3,0	3000	3400
ДАЗО4-85/54-6У1	500	1000	94,2	10000	0,83	2,8	3200	3500
ДАЗО4-85/62-8У1	400	750	93,8	10000	0,77	2,8	6000	3660
ДАЗО4-85/62-8В	400	750	93,8	10000	0,77	2,8	-	3600
ДАЗО-630-10-1000У1	630	1000	94,5	10000	0,85	2,5		
ДАЗО-315-10-1000У1	315	1000	94,5	10000	0,86	3,8		
ДАЗО-400-10-1000У1	400	1000	93,9	10000	0,81	3,2		
ДАЗО-250-10-1000У1	250	1000	92,9	10000	0,72	3,6		
ДАЗО-1000-10-750ДУ1	1000	750	95,1	10000	0,82	1,9		
ДАЗО-800-10-750УХЛ1	800	750	94,9	10000	0,79	2,6		
ДАЗО-315-10,5-750У1	315	750	93,2	10000	0,77	2,8		
ДАЗО-500-6-1500М4	500	1500	94,5	10000	0,89	2,6		
ДАЗО-630-6-1500М4	630	1500	94,7	10000	0,89	2,5		
ДАЗО-630-6-1000У1	630	1000	94,7	10000	0,85	2,4		
ДАЗО-315-0,38-1500У1	315	1500	94,0	10000	0,89	1,9		
ДАЗО-630-0,6-1000У1	630	1000	94,8	10000	0,87	2,0		
ДАЗО-500-0,38-1000У1	500	1000	94,9	10000	0,84	2,9		
ДАЗО-400-0,38-1000У2	400	1000	94,7	10000	0,84	2,3		
ДАЗО-315-0,38-1000ДУ1	315	1000	94,3	10000	0,85	2,4		
ДАЗО-160-0,4-1000Т1	160	1000	93,6	10000	0,85	2,6		
ДАЗО-400-0,66-750У1	400	750	94	10000	0,83	2,0		
ДАЗО-400-0,38-600У1	400	600	94,7	10000	0,79	2,1		

1. СЕРИИ АСИНХРОННЫХ ДВИГАТЕЛЕЙ С КОРОТКОЗАМКНУТЫМ РОТОРОМ

ДАЗО

Габаритный чертёж двигателя ДАЗО 10000 В, 50 Гц

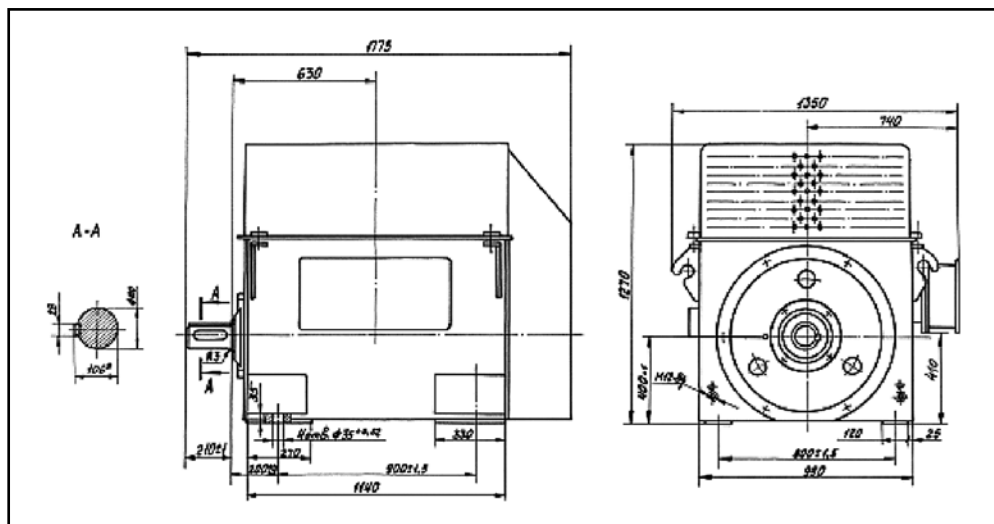


Электродвигатель асинхронный с короткозамкнутым ротором типа ДАЗО-400-0,38-1000У2, 380 В, 50 Гц специального исполнения для привода ножниц поперечной резки металлопроката

Степень защиты IP44, Форма исполнения IM 1001, Способ охлаждения IC0161, Режим работы S1

Основные характеристики

Тип двигателя	Мощность, кВт	Частота вращения, об/мин	КПД, %	Коэффициент мощности	$\frac{M_{max}}{M_{nom}}$	Максимально допустимый маховый момент, кг·м ²
ДАЗО-400-0,38-1000У2	400	1000	94,7	0,8	2,5	6000



Двигатели допускают работу в условиях частых пускорывов с частотой резов 8 в минуту.

Частотнорегулируемый преобразователь фирмы Рокуэлл Аутомейшн, США, обеспечивает длительную работу двухдвигательного привода ножниц поперечной резки в повторнократковременном режиме. ПВ 60% по ГОСТ 18374.

**1. СЕРИИ АСИНХРОННЫХ ДВИГАТЕЛЕЙ
С КОРОТКОЗАМКНУТЫМ РОТОРОМ****ДАЗО****Электродвигатели асинхронные с короткозамкнутым ротором серии ДАЗО
6000В, 50 Гц, мощностью 315-2000 кВт**

Степень защиты IP54, Форма исполнения IM 1001, Способ охлаждения IC0161, Режим работы S1

Основные характеристики

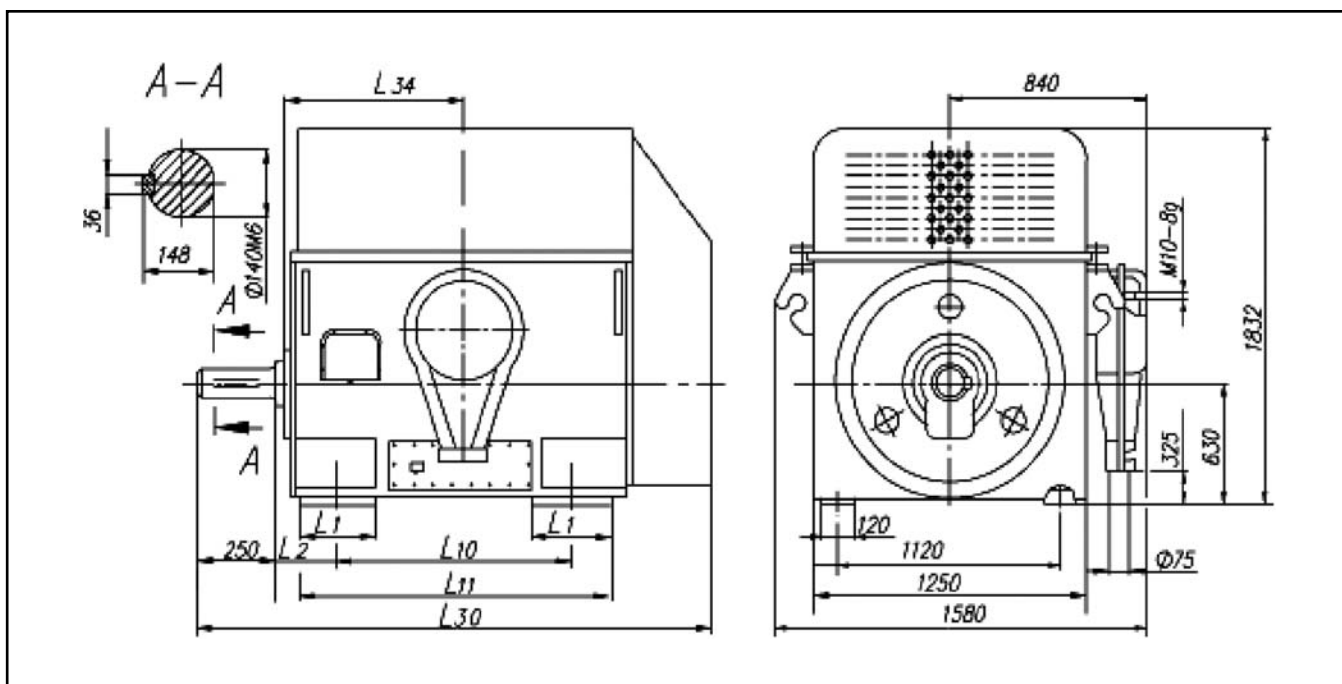
Тип двигателя	Мощность, кВт	Частота вращения, об/мин	КПД, %	Коэффициент мощности	$\frac{M_{max}}{M_{nom}}$	Максимально допустимый маховый момент, кг·м ²	Масса, кг
ДАЗО-1000-6-1500УХЛ1	1000	1500	95,6	0,89	2,4	1800	5370
ДАЗО-1250-6-1000УХЛ1	1250	1500	95,8	0,90	2,2	2200	6200
ДАЗО-1600-6-1500УХЛ1	1600	1500	96,0	0,90	2,3	2700	6750
ДАЗО-2000-6-1500УХЛ1	2000	1500	96,1	0,90	2,4	3200	7400
ДАЗО-800-6-1000УХЛ1	800	1000	95,5	0,86	2,5	6160	5200
ДАЗО-1000-6-1000УХЛ1	1000	1000	95,5	0,87	2,3	7000	5530
ДАЗО-1250-6-1500УХЛ1	1250	1000	95,7	0,88	2,3	8000	6190
ДАЗО-630-6-750УХЛ1	630	750	95,0	0,81	2,2	11000	5270
ДАЗО-800-6-750УХЛ1	800	750	95,1	0,82	2,3	13000	6280
ДАЗО-1000-6-750УХЛ1	1000	750	95,4	0,83	2,2	15000	6850
ДАЗО-400-6-600УХЛ1	400	600	94,4	0,79	2,1	12000	4600
ДАЗО-500-6-600УХЛ1	500	600	94,7	0,80	2,1	15000	4900
ДАЗО-630-6-600УХЛ1	630	600	94,9	0,80	2,1	18000	5390
ДАЗО-800-6-600УХЛ1	800	600	95,1	0,80	2,3	21500	6500
ДАЗО-315-6-500УХЛ1	315	500	93,9	0,77	2,0	17000	4860
ДАЗО-400-6-500УХЛ1	400	500	64,4	0,76	2,2	20000	5370
ДАЗО-500-6-500УХЛ1	500	500	94,6	0,76	2,2	24600	6240
ДАЗО-630-6-500УХЛ1	630	500	94,8	0,78	2,1	30000	6740
АОМ-800-6-750УХЛ1	800	750	95,3	0,81	2,3	7200	6850

Примечание: Двигатели могут изготавливаться на напряжение 3000 В.

1. СЕРИИ АСИНХРОННЫХ ДВИГАТЕЛЕЙ С КОРОТКОЗАМКНУТЫМ РОТОРОМ

ДАЗО

Габаритные, установочные, присоединительные размеры и масса двигателей



Тип двигателя	L ₁	L ₂	L ₁₀	L ₁₁	L ₃₀	L ₃₄	Масса, кг
ДАЗО-1000-6-1500УХЛ1	460	280	1250	1660	2325	905	5370
ДАЗО-1250-6-1000УХЛ1	540	335	1600	2100	2775	1135	6200
ДАЗО-1600-6-1500УХЛ1	540	335	1600	2100	2775	1135	6750
ДАЗО-2000-6-1500УХЛ1	540	335	1600	2100	2775	1135	7400
ДАЗО-800-6-1000УХЛ1	460	280	1250	1660	2325	905	5200
ДАЗО-1000-6-1000УХЛ1	460	280	1250	1660	2325	905	5530
ДАЗО-1250-6-1500УХЛ1	540	335	1600	2100	2775	1135	6190
ДАЗО-630-6-750УХЛ1	460	280	1250	1660	2325	905	5270
ДАЗО-800-6-750УХЛ1	540	335	1600	2100	2775	1135	6280
ДАЗО-1000-6-750УХЛ1	540	335	1600	2100	2775	1135	6850
ДАЗО-400-6-600УХЛ1	460	280	1250	1660	2325	905	4600
ДАЗО-500-6-600УХЛ1	460	280	1250	1660	2325	905	4900
ДАЗО-630-6-600УХЛ1	460	280	1250	1660	2325	905	5390
ДАЗО-800-6-600УХЛ1	540	335	1600	2100	2775	1135	6500
ДАЗО-315-6-500УХЛ1	460	280	1250	1660	2325	905	4860
ДАЗО-400-6-500УХЛ1	460	280	1250	1660	2325	905	5370
ДАЗО-500-6-500УХЛ1	540	335	1600	2100	2775	1135	6240
ДАЗО-630-6-500УХЛ1	540	335	1600	2100	2775	1135	6740

Примечание: Электродвигатели типа ДАЗО80061000УХЛ1 могут изготавливаться в исполнении с двумя концами вала.

**1. СЕРИИ АСИНХРОННЫХ ДВИГАТЕЛЕЙ
С КОРОТКОЗАМКНУТЫМ РОТОРОМ****ДАЗО****Электродвигатели асинхронные с короткозамкнутым ротором
серии ДАЗО-560, 50 Гц, мощностью 315-2000 кВт**

Степень защиты IP54, Форма исполнения IM 1001, Способ охлаждения IC0161, Режим работы S1

Основные характеристики

Тип двигателя	Мощность, кВт	Напряжение, В	Частота вращения, об/мин	КПД, %	Коэффициент мощности	Максимально допустимый маховый момент, кг*м ²	Масса, кг
ДАЗО-560-315/500-6У1	315	6000	500	93,9	0,77	17000	4730
ДАЗО-560-400/500-6У1	400	6000	500	93,9	0,75	20000	5120
ДАЗО-560-400/600-6У1	400	6000	600	94,3	0,79	12000	4480
ДАЗО-560-500/500-6У1	500	6000	500	94,1	0,74	24600	5910
ДАЗО-560-500/600-6У1	500	6000	600	94,7	0,80	15000	4770
ДАЗО-560-630/500-6У1	630	6000	500	94,1	0,76	30000	6220
ДАЗО-560-630/600-6У1	630	6000	600	94,9	0,80	18000	5480
ДАЗО-560-630/750-6У1	630	6000	750	94,8	0,80	11000	5060
ДАЗО-560-800/600-6У1	800	6000	600	95,1	0,86	21500	6230
ДАЗО-560-800/750-6У1	800	6000	750	94,9	0,82	13000	5830
ДАЗО-560-800/1000-6У1	800	6000	1000	95,1	0,86	6160	4970
ДАЗО-560-1000/750-6У1	1000	6000	750	95,1	0,82	15000	6240
ДАЗО-560-1000/1000-6У1	1000	6000	1000	95,2	0,86	7000	5280
ДАЗО-560-1000/1500-6У1	1000	6000	1500	95,2	0,87	1800	5265
ДАЗО-560-1250/1000-6У1	1250	6000	1000	95,4	0,87	8000	5820
ДАЗО-560-1250/1500-6У1	1250	6000	1500	95,4	0,88	2200	5400
ДАЗО-560-1250/1500-10У1	1250	10000	1500	95,2	0,87	2200	5800
ДАЗО-560-1600/1000-6У1	1600	6000	1000	95,6	0,88	9500	6450
ДАЗО-560-1600/1500-6У1	1600	6000	1500	95,7	0,89	2700	5760
ДАЗО-560-2000/1500-6У1	2000	6000	1500	95,9	0,89	3200	6420
ДАЗО-560-1000/1000-10У1	1000	6000	1000	95,1	0,85	5000	5820
ДАЗО-560-800/1000-10У1	800	6000	1000	94,7	0,84	5200	5280
ДАЗО-560-1000/750-10У1	1000	6000	750	94,7	0,82	7800	6240
ДАЗО-560-800/750-10У1	800	6000	750	94,7	0,8	9900	6240
ДАЗО4-560-8ДУ1	630	6000	750	94,5	0,8	8000	5900
ДАЗО-560-630/750-10У1	630	6000	750	94,5	0,8	8000	5900
* ДАЗО-560-800/1000-3,3Т1	800	6000	1000	95,3	0,84	6160	5700
ДАЗО-560-800/1000-3У1	800	6000	1000	95,1	0,86	6160	4970
ДАЗО-560-800/750-6,6Т1	800	6000	750	94,9	0,82	9800	5830

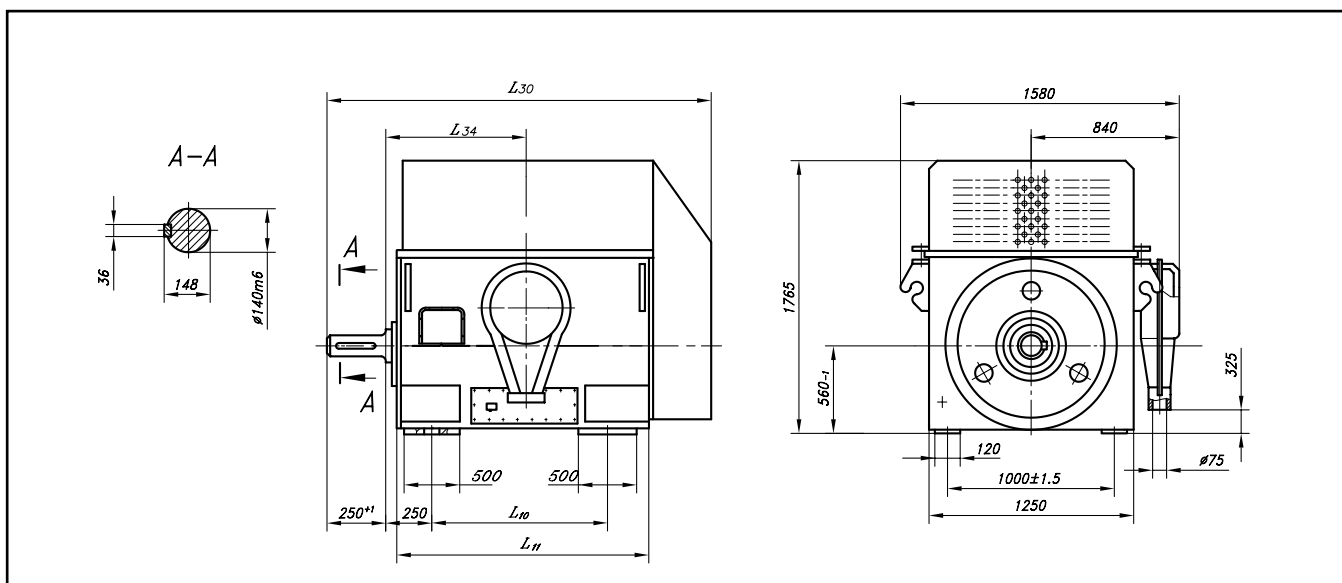
* - Двигатель с двумя свободными концами вала.

1. СЕРИИ АСИНХРОННЫХ ДВИГАТЕЛЕЙ С КОРОТКОЗАМКНУТЫМ РОТОРОМ

ДАЗО

Габаритные, установочные, присоединительные размеры двигателей

Тип двигателя	L ₁	L ₁₁	L ₃₀	L ₃₄	Масса, кг
ДАЗО-560-315/500-6У1	1000	1420	2090	770	47300
ДАЗО-560-400/500-6У1	1000	1420	2090	775	5120
ДАЗО-560-400/500-6У1	1000	1420	2090	770	4480
ДАЗО-560-500/500-6У1	1250	1670	2340	880	5910
ДАЗО-560-500/500-6У1	1000	1420	2090	765	4770
ДАЗО-560-630/500-6У1	1250	1680	2350	905	6220
ДАЗО-560-630/500-6У1	1250	1670	2340	885	5480
ДАЗО-560-630/500-6У1	1000	1440	2110	765	5060
ДАЗО-560-800/500-6У1	1250	1680	2350	895	6230
ДАЗО-560-800/500-6У1	1250	1670	2340	880	5830
ДАЗО-560-800/500-6У1	1000	1420	2090	755	4970
ДАЗО-560-1000/500-6У1	1250	1670	2340	885	6240
ДАЗО-560-1000/500-6У1	1000	1470	2140	785	5280
ДАЗО-560-1000/500-6У1	1000	1550	2220	820	5265
ДАЗО-560-1250/500-6У1	1250	1670	2340	880	5820
ДАЗО-560-1250/500-6У1	1000	1530	2200	810	5400
ДАЗО-560-1600/500-6У1	1250	1720	2390	910	6440
ДАЗО-560-1600/500-6У1	1250	1670	2340	885	5780
ДАЗО-560-2000/500-6У1	1250	1790	2640	945	6420
ДАЗО-560-1000/1000-10У1	1250	1670	2340	885	5820
ДАЗО-560-800/1000-10У1	1000	1470	2140	785	5280
ДАЗО-560-1000/750-10У1	1250	1670	2340	885	6240
ДАЗО-560-800/750-10У1	1250	1670	2340	885	6240
ДАЗО4-560Х-8ДУ1	1000	1670	2340	880	5900
ДАЗО-560-630/750-10У1	1250	1670	2340	880	5900
ДАЗО-560-800/1000-3,3Т1	1000	1470	2420	785	57000
ДАЗО-560-800/1000-3У1	1000	1420	2090	755	4970
ДАЗО-560-800/750-6,6Т1	1250	1670	2340	880	5830



Размеры в миллиметрах

1. СЕРИИ АСИНХРОННЫХ ДВИГАТЕЛЕЙ С КОРОТКОЗАМКНУТЫМ РОТОРОМ

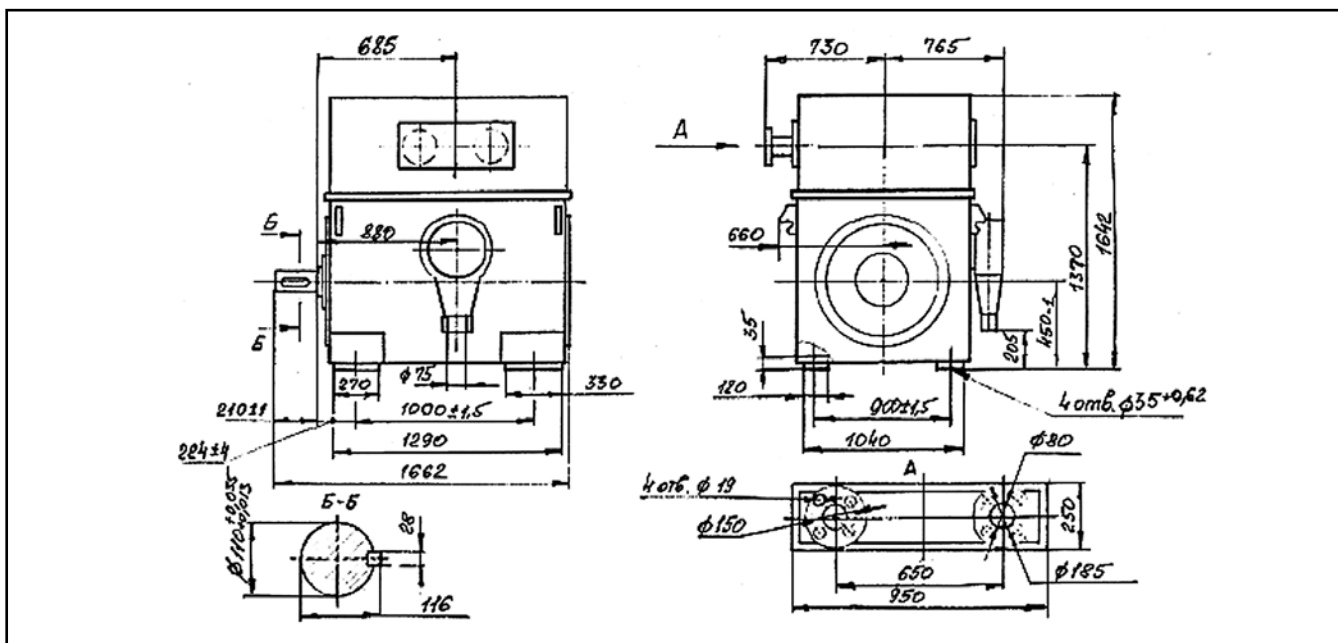
ДАЭО

Электродвигатели асинхронные с короткозамкнутым ротором серии ДАЭ для привода насосов

Система охлаждения – встроенный водяной воздухоохладитель

Климатическое исполнение – морское

Тип двигателя	Мощность, кВт	Напряжение, В	Частота вращения, об/мин	КПД, %	Коэффициент мощности	$\frac{M_{max}}{M_{nom}}$	Масса, кг
ДАЭ-630-6-1500ТВ4	630	6000	1500	94.7	0.89	2.5	3440
ДАЭ-500-6-1500ТВ4	500	6000	1500	94.5	0.89	2.6	3410
ДАЭ-800-6-1000АЭТЗ	800	6000	1000	95.1	0.86	2.4	5700
АЗВ-160-0,38-1500МЗ	160	380	1500	93.1	0.84	2.9	1600
ДАЭ-250-0,38-1000ИУЗ	250	380	1000	93.8	0.86	1.8	2270
ДАЭ-500-0,66/0,38-750У1	500	660/380	750	93.9	0.83	1.5	3350



Электродвигатели асинхронные для привода нагнетателей

Тип двигателя	Мощность, кВт	Напряжение, В	Частота вращения, об/мин	КПД, %	Коэффициент мощности	$\frac{M_{max}}{M_{nom}}$	Масса, кг
ДАЭ-Р-4000-6-1500У1	4000	6000	1500	95.7	0.91	3.0	16900
ДАЭОС-3000-6-1500У1	3000	6000	1500	95.2	0.88	3.0	16900
ДАЭ-6750-6-1500У1	6750	6000	1500	96.0	0.89	3.2	25000

1. СЕРИИ АСИНХРОННЫХ ДВИГАТЕЛЕЙ С КОРОТКОЗАМКНУТЫМ РОТОРОМ

ДАЗО

ЭЛЕКТРОДВИГАТЕЛИ АСИНХРОННЫЕ СЕРИИ ДАЗО 12 И 13 ГАБАРИТОВ

Электродвигатели переменного тока с короткозамкнутым ротором серии ДАЗО 12 и 13 габаритов предназначены для привода механизмов, не требующих регулирования частоты вращения (насосов, вентиляторов, дымососов и др.).

Двигатели предназначены для работы от сети переменного тока частотой 50 и 60 Гц напряжением 6000 В и 3000 В.

По просьбе заказчика на базе вышеуказанных машин могут быть изготовлены двигатели на другие мощности, напряжения и частоту сети с учетом требования контракта.

Пуск двигателей прямой, обеспечивается как при номинальном напряжении сети, так и при снижении напряжения сети за время пуска до 0,8 Уном.

Двигатели допускают два пуска подряд из холодного состояния или один пуск из горячего состояния. Интервал между последующими пусками не менее двух часов.

Соединение двигателей с приводным механизмом осуществляется посредством упругой муфты.

Двигатели имеют подшипники качения с пластичной смазкой.

Изоляционные материалы обмотки статора класса нагревостойкости не ниже "В".

Обмотка статора имеет шесть выводных концов, закрепленных на четырех изоляторах в коробке выводов (для двухскоростных двигателей двух коробок выводов). Соединение фаз обмоток звезда.

Двигатели допускают правое и левое направление вращения. Изменение направления вращения осуществляется только из состояния покоя.

Структура условного обозначения:

ДАЗОХХ-УУ-ЗМ У1,Т2 (Пример: ДАЗО12-36-4М У1)

ДАЗО - асинхронный обдуваемый двигатель с короткозамкнутым ротором

ХХ - габарит электродвигателя

УУ - полная длина сердечника статора в см

Z - число полюсов

М - модернизированный

У1, Т2 - климатическое исполнение и категория размещения

**1. СЕРИИ АСИНХРОННЫХ ДВИГАТЕЛЕЙ
С КОРОТКОЗАМКНУТЫМ РОТОРОМ****ДАЗО****Электродвигатели асинхронные с короткозамкнутым ротором серии ДАЗО
12-го и 13-го габарита, 50 Гц**

Степень защиты IP44, Форма исполнения IM 1001, Способ охлаждения IC0161, Режим работы S1

Основные характеристики

Тип двигателя	Мощность, кВт	Напряжение, В	Частота вращения, об/мин	КПД, %	Коэффициент мощности	$\frac{M_{max}}{M_{nom}}$	Максимально допустимый маховый момент, кг·м ²	Масса, кг
ДАЗО12-36-4М У1	320	6000	1500	91,5	0,85	2,4	500	3000
ДАЗО12-41-4МУ1	400	6000	1500	92,0	0,85	2,5	800	5150
ДАЗО12-55-4МУ1	500	6000	1500	93,0	0,86	2,8	1000	3700
ДАЗО13-50-4МУ1	630	6000	1500	93,0	0,89	3,0	1200	4900
ДАЗО13-62-4МУ1	800	6000	1500	93,0	0,90	2,9	1400	5500
ДАЗО12-55-6МУ1	320	6000	1000	91,8	0,86	2,9	1250	3600
ДАЗО13-42-6МУ1	400	6000	1000	92,4	0,88	2,2	2000	3800
ДАЗО13-55-6МУ1	500	6000	1000	92,5	0,88	2,4	2700	4300
ДАЗО13-67-6МУ1	630	6000	1000	93,0	0,89	2,5	4000	4900
ДАЗО12-55-8МУ1	250	6000	750	92,5	0,81	2,7	2000	3600
ДАЗО13-42-8МУ1	320	6000	750	92,0	0,83	2,0	3000	3900
ДАЗО13-55-8МУ1	400	6000	750	92,5	0,84	2,2	5000	4600
ДАЗО13-70-8МУ1	500	6000	750	93,4	0,84	2,1	6000	5300
ДАЗО13-42-10М У1	250	6000	600	90,8	0,81	2,2	4500	3700
ДАЗО13-55-10МУ1	320	6000	600	91,8	0,81	2,3	6000	4400
ДАЗО13-70-10МУ1	400	6000	600	92,3	0,81	2,5	8500	5000
ДАЗО13-55-12МУ1	200	6000	500	90,3	0,76	2,3	9000	4400
ДАЗО13-70-12МУ1	250	6000	500	91,3	0,76	2,5	11000	5000
ДАЗО12-42-6/8МУ1	200/85	380	1000/750	91,0/88,5	0,88/0,82	2,8/2,7	1800	3150
ДАЗО12-55-6/8М У1	250/105	380	1000/750	91,0/89,0	0,85/0,81	3,3/3,0	2300	3750
ДАЗО13-42-6/8МУ1	320/135	380	1000/750	92,0/90,0	0,89/0,76	2,4/3,7	2500	3900
ДАЗО12-55-8/10МУ1	160/80	380	750/600	90,0/88,0	0,85/0,74	2,2/2,6	2100	3700
ДАЗО13-42-8/10МУ1	200/100	380	750/600	90,0/88,5	0,85/0,76	3,7/2,3	2900	4000
ДАЗО12-36-4Т2	250	6600	1500	91,0	0,82	2,8	500	3350
ДАЗО12-55-4Т2	320	6000	1500	91,8	0,88	2,8	1000	4100
ДАЗО12-55-4Т2	320	6600	1500	91,5	0,86	3,0	1000	4100
ДАЗО13-50-4Т2	400	6000	1500	91,0	0,89	2,7	900	4900
ДАЗО13-62-4Т2	630	6000	1500	92,4	0,90	2,3	1000	5500
ДАЗО13-62-4Т2	630	6600	1500	92,2	0,90	2,3	1000	5500
ДАЗО12-55-6Т2	250	6600	1000	91,0	0,87	2,8	1000	4000
ДАЗО12-55-8Т2	180	6000	750	91,0	0,80	3,0	1500	3900
ДАЗО13-55-8Т2	250	6600	750	91,5	0,84	2,6	4000	4850
ДАЗО13-70-8Т2	320	6000	750	92,0	0,83	2,8	5000	5450
ДАЗО13-70-8Т2	320	6600	750	92,0	0,81	2,9	5000	5450
ДАЗО13-55-10Т2	200	6000	600	90,5	0,83	2,5	3500	4700
ДАЗО13-70-10Т2	320	6000	600	91,5	0,82	2,0	6500	5450
ДАЗО13-70-10Т2	320	6600	600	91,5	0,80	2,3	6500	5450
ДАЗО13-42-6МТ2	250	6000	1000	91,0	0,88	3,0	1800	4250
ДАЗО13-42-6МТ2	250	6600	1000	90,5	0,85	3,0	1800	4250
ДАЗО13-55-6МТ2	400	6600	1000	92,0	0,87	2,8	2300	4900
ДАЗО13-67-6МТ2	500	6000	1000	93,0	0,90	2,4	3000	5450
ДАЗО13-67-6МТ2	500	6600	1000	93,0	0,88	2,9	3000	5450
ДАЗО-315-0,38-1500	315	380	1000	94,0	0,89	1,9	460	12300

1. СЕРИИ АСИНХРОННЫХ ДВИГАТЕЛЕЙ С КОРОТКОЗАМКНУТЫМ РОТОРОМ

ДАЗО

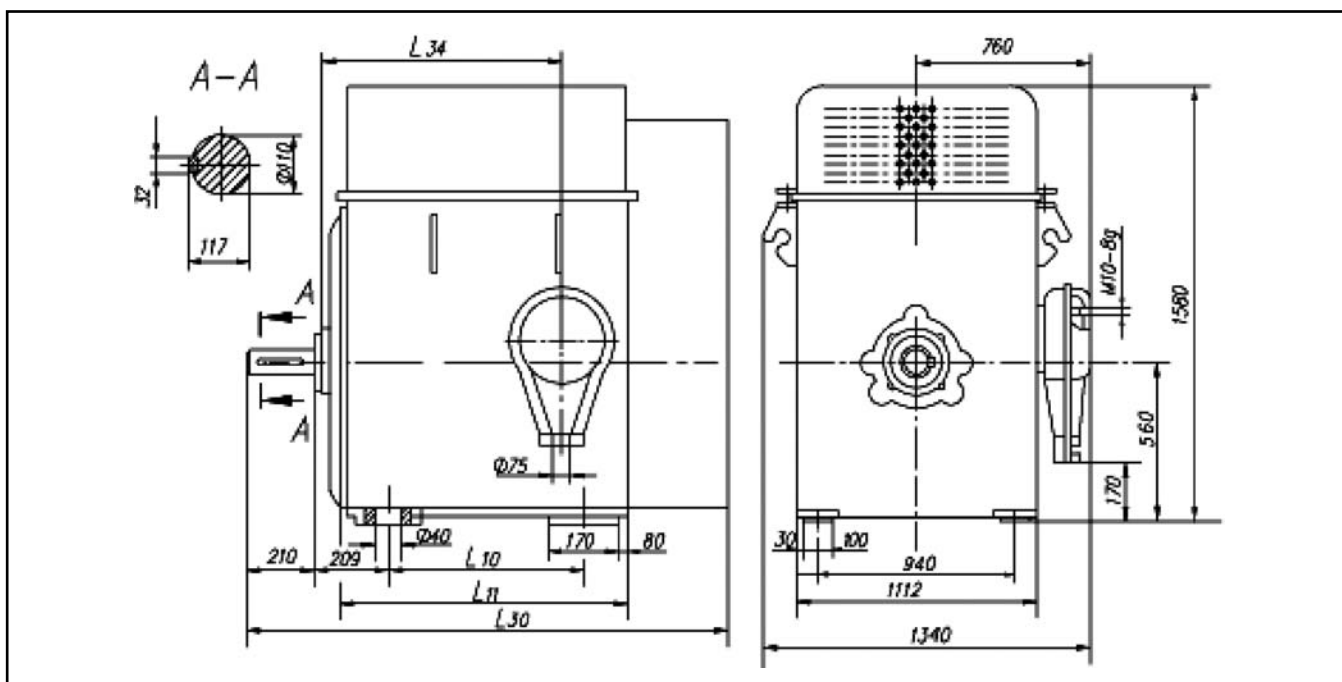
Электродвигатели асинхронные с короткозамкнутым ротором серии ДАЗО 12-го и 13-го габарита 6000 В, 50 Гц

Степень защиты IP44, Форма исполнения IM 1001, Способ охлаждения IC161, Режим работы S1

Основные характеристики

Тип двигателя	Мощность, кВт	Напряжение, В	Частота вращения, об/мин	КПД, %	Коэффициент мощности	$\frac{M_{max}}{M_{nom}}$	Максимально допустимый маховый момент, кг·м ²
ДАЗО13-62-4МУ1	800	6000	1800	92,0	0,89	2,5	800
ДАЗО12-55-6МУ1	320	6000	1200	91,0	0,88	2,5	800
ДАЗО13-42-6МУ1	400	6000	1200	92,0	0,86	2,8	1200
ДАЗО13-55-6МУ1	500	6000	1200	92,2	0,89	1,8	1500
ДАЗО12-55-8МУ1	250	6000	900	92,0	0,84	2,4	1200
ДАЗО13-70-8МУ1	500	6000	900	92,5	0,83	2,5	4000
ДАЗО13-42-10МУ1	250	6000	720	91,0	0,79	2,6	3000
ДАЗО13-55-10МУ1	400	6000	720	92,0	0,80	2,2	3500
ДАЗО13-70-12МУ1	320	6000	600	90,5	0,76	2,3	6000
ДАЗО13-42-6МТ1	320	6000	1200	90,0	0,88	2,5	1000
ДАЗО13-55-6МТ1	400	6000	1200	91,0	0,89	2,3	1530
ДАЗО12-55-4Т2	320	6000	1800	90,2	0,89	2,2	400
ДАЗО13-50-4Т2	630	6000	1800	91,5	0,90	2,2	600
ДАЗО12-55-6Т2	250	6000	1200	90,5	0,90	2,0	700
ДАЗО13-55-10Т2	250	6000	720	90,0	0,81	2,3	4500
ДАЗО13-70-10Т2	320	6000	720	91,0	0,82	2,6	7700

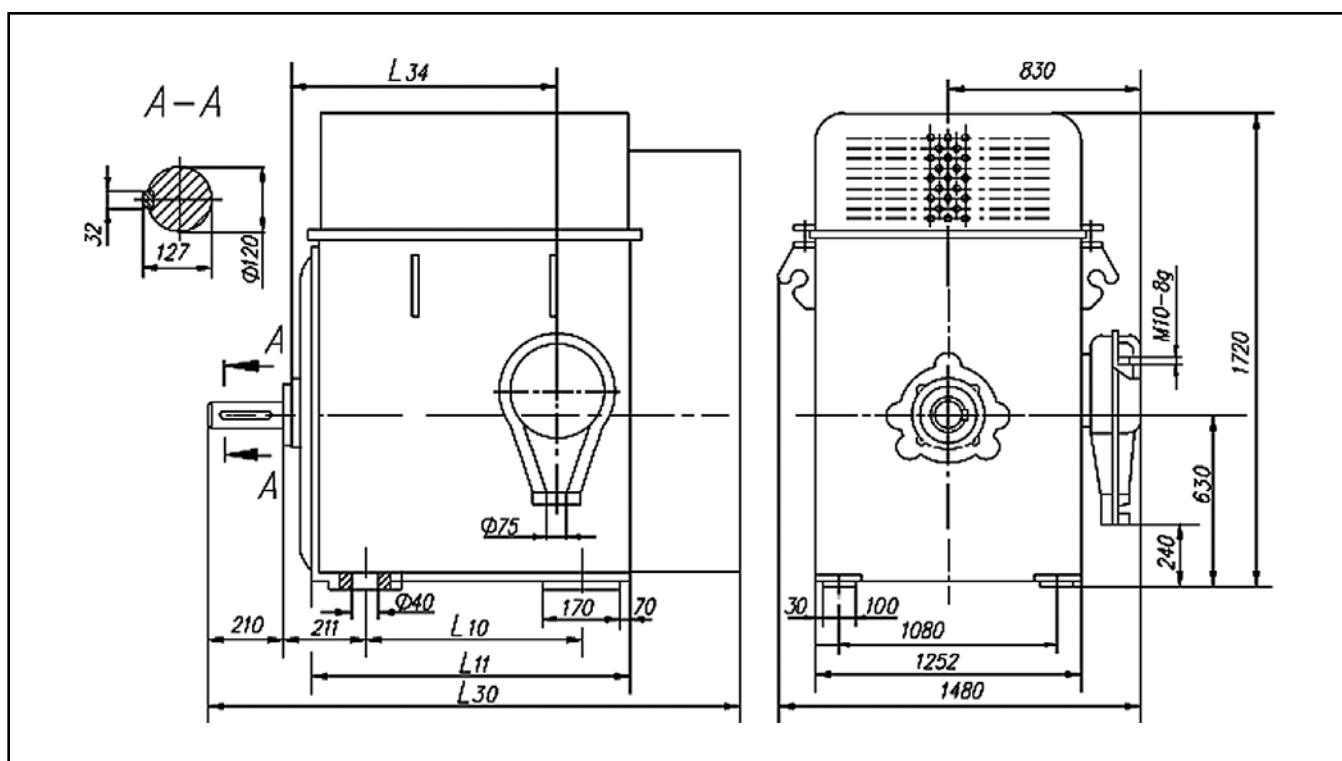
Габаритные, установочные, присоединительные размеры и масса двигателей



**1. СЕРИИ АСИНХРОННЫХ ДВИГАТЕЛЕЙ
С КОРОТКОЗАМКНУТЫМ РОТОРОМ****ДАЗО**

Тип двигателя	L ₁₀	L ₁₁	L ₃₀	L ₃₄	Масса, кг
ДАЗО12-36-4МУ1	950	1275	1930	1090	3000
ДАЗО12-41-4МУ1	950	1275	1930	1090	5150
ДАЗО12-55-4МУ1	1050	1375	2030	1180	3700
ДАЗО12-55-6МУ1	950	1275	1930	1090	3600
ДАЗО12-55-8МУ1	950	1275	1930	1090	3600

Размеры в миллиметрах

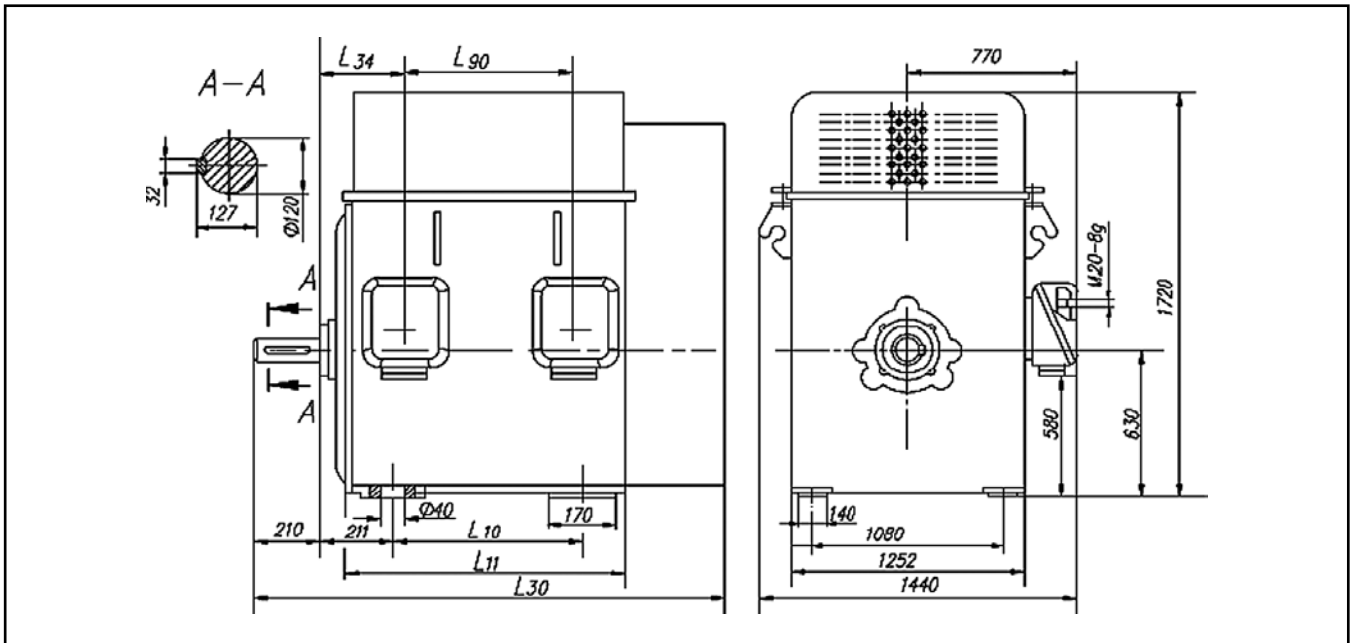


Тип двигателя	L ₁₀	L ₁₁	L ₃₀	L ₃₄	Масса, кг
ДАЗО13-50-4МУ1	1000	1325	2000	1130	4900
ДАЗО13-62-4МУ1	1100	1425	2100	1240	5500
ДАЗО13-42-6МУ1	900	1225	1900	1030	3800
ДАЗО13-55-6МУ1	1000	1325	2000	1130	4300
ДАЗО13-67-6МУ1	1100	1425	2100	1240	4900
ДАЗО13-42-8МУ1	800	1125	1800	930	3900
ДАЗО13-55-8МУ1	1000	1325	2000	1130	4600
ДАЗО13-70-8МУ1	1100	1425	2100	1240	5300
ДАЗО13-42-10МУ1	800	1125	1800	930	3700
ДАЗО13-55-10МУ1	900	1225	1900	1030	4400
ДАЗО13-70-10МУ1	1000	1325	2000	1130	5000
ДАЗО13-55-12МУ1	900	1225	1900	1030	4400
ДАЗО13-70-12МУ1	1000	1325	2000	1130	5000

Размеры в миллиметрах

1. СЕРИИ АСИНХРОННЫХ ДВИГАТЕЛЕЙ С КОРОТКОЗАМКНУТЫМ РОТОРОМ

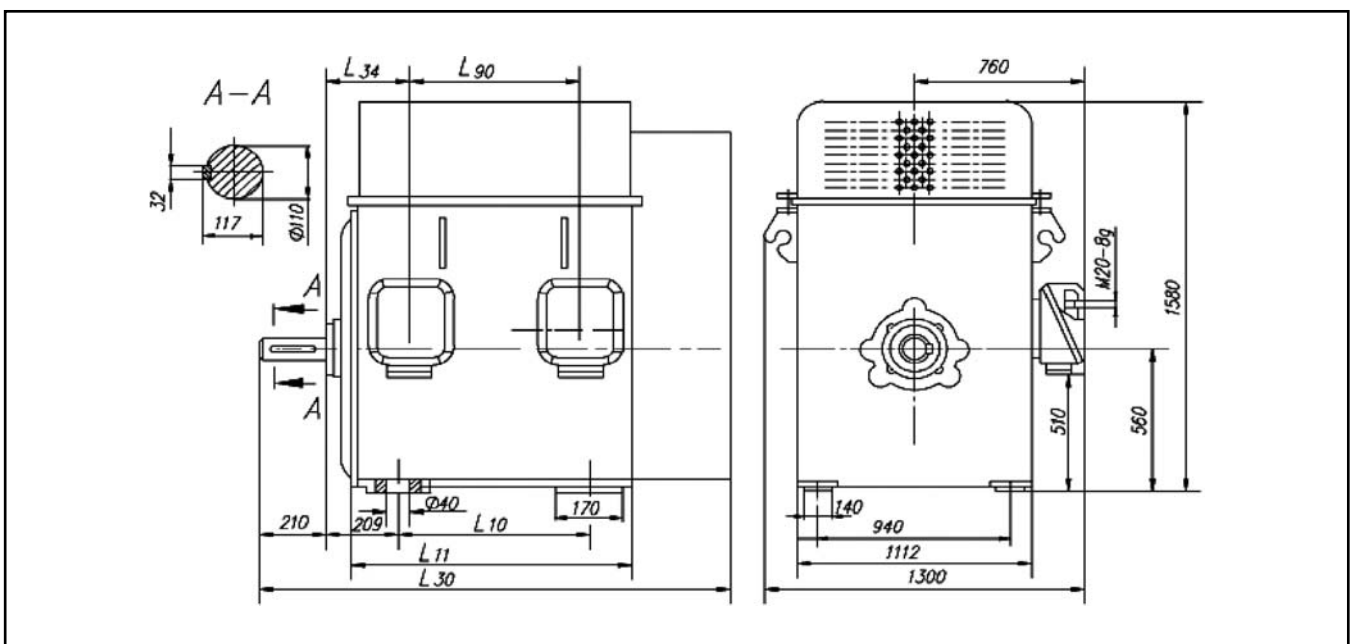
ДАЗО



Тип двигателя	L ₁₀	L ₁₁	L ₃₀	L ₃₄	Масса, кг
ДАЗО12-42-6/8МУ1	940	1275	1930	246	3150
ДАЗО12-55-6/8МУ1	1040	1375	2050	244	3750
ДАЗО12-55-8/10МУ1	1040	1375	2050	244	3700

Размеры в миллиметрах

Тип двигателя	L ₁₀	L ₁₁	L ₃₀	L ₃₄	Масса, кг
ДАЗО13-42-6/8МУ1	900	1210	1905	246	3900
ДАЗО13-42-8/10МУ1	800	1110	1805	244	4000



1. СЕРИИ АСИНХРОННЫХ ДВИГАТЕЛЕЙ С КОРОТКОЗАМКНУТЫМ РОТОРОМ

А, АЗ

ЭЛЕКТРОДВИГАТЕЛИ АСИНХРОННЫЕ СЕРИИ А, АЗ 12 И 13 ГАБАРИТОВ

Электродвигатели переменного тока с короткозамкнутым ротором серии А, АЗ предназначены для привода механизмов, не требующих регулирования частоты вращения (насосов, вентиляторов и др.).

Двигатели предназначены для работы от сети переменного тока частотой 50 и 60 Гц напряжением 6000В и 3000В.

Пуск двигателей серии А, АЗ прямой, обеспечивается как при номинальном напряжении сети, так и при снижении напряжения сети за время пуска до 0,8 Уном.

Двигатели допускают два пуска подряд из холодного состояния или один пуск из горячего состояния.

Обмотка статора имеет шесть выводных концов, закрепленных на четырех изоляторах в коробке выводов.

Соединение фаз обмоток звезда.

Коробка выводов статора располагается с правой стороны, если смотреть на свободный конец вала (левое расположение указывается в заказе).

Двигатели допускают правое и левое направление вращения. Изменение направления вращения осуществляется только из состояния покоя

Структура условного обозначения:

А, АЗ ХХ-УУ-ЗККК4 (Пример: А 12-32-4УХЛ4)

А - асинхронный двигатель с короткозамкнутым ротором

АЗ - асинхронный двигатель с короткозамкнутым ротором закрытый

ХХ - габарит электродвигателя

УУ - полная длина сердечника статора в см

Z - число полюсов

ККК - климатическое исполнение

4 - категория размещения

Электродвигатели асинхронные с короткозамкнутым ротором серии А 12-го и 13-го габарита 6000 В, 50 Гц

Степень защиты IP01, Форма исполнения IM 1001, Способ охлаждения IC01, Режим работы S1

Основные характеристики

Тип двигателя	Мощность, кВт	Частота вращения, об/мин	КПД, %	Кэффициент мощности	$\frac{M_{max}}{M_{пот}}$	Максимально допустимый маховый момент, кг*м ²	Масса, кг
A12-32-4УХЛ4	400	1500	93,5	0,89	2,1	600	2400
A12-41-4УХЛ4	500	1500	93,5	0,89	2,2	750	2730
A12-52-4УХЛ4	630	1800	94,5	0,89	2,2	950	3190
A13-46-4УХЛ4	800	1500	95,0	0,90	2,1	1200	3910
A13-59-4УХЛ4	1000	1500	94,5	0,90	2,5	1400	4610
A12-35-6УХЛ4	250	1000	92,0	0,85	2,2	600	2450
A12-39-6УХЛ4	320	1000	92,5	0,86	2,2	750	2600
A12-49-6УХЛ4	400	1000	93,0	0,87	2,4	950	2970
A13-37-6УХЛ4	500	1000	93,5	0,87	2,0	200	3360
A13-46-6УХЛ4	630	1000	94,0	0,87	2,0	2500	3770
A13-59-6УХЛ4	800	1000	94,5	0,87	2,2	3200	4420
A12-38-8УХЛ4	200	750	92,0	0,81	2,1	1500	2370
A12-42-8УХЛ4	250	750	92,5	0,82	2,1	1900	2660
A12-52-8УХЛ4	320	750	93,0	0,83	2,2	2500	3040
A13-42-8УХЛ4	400	750	93,5	0,83	2,1	3800	3530
A13-52-8УХЛ4	500	750	94,0	0,84	2,0	4500	3960



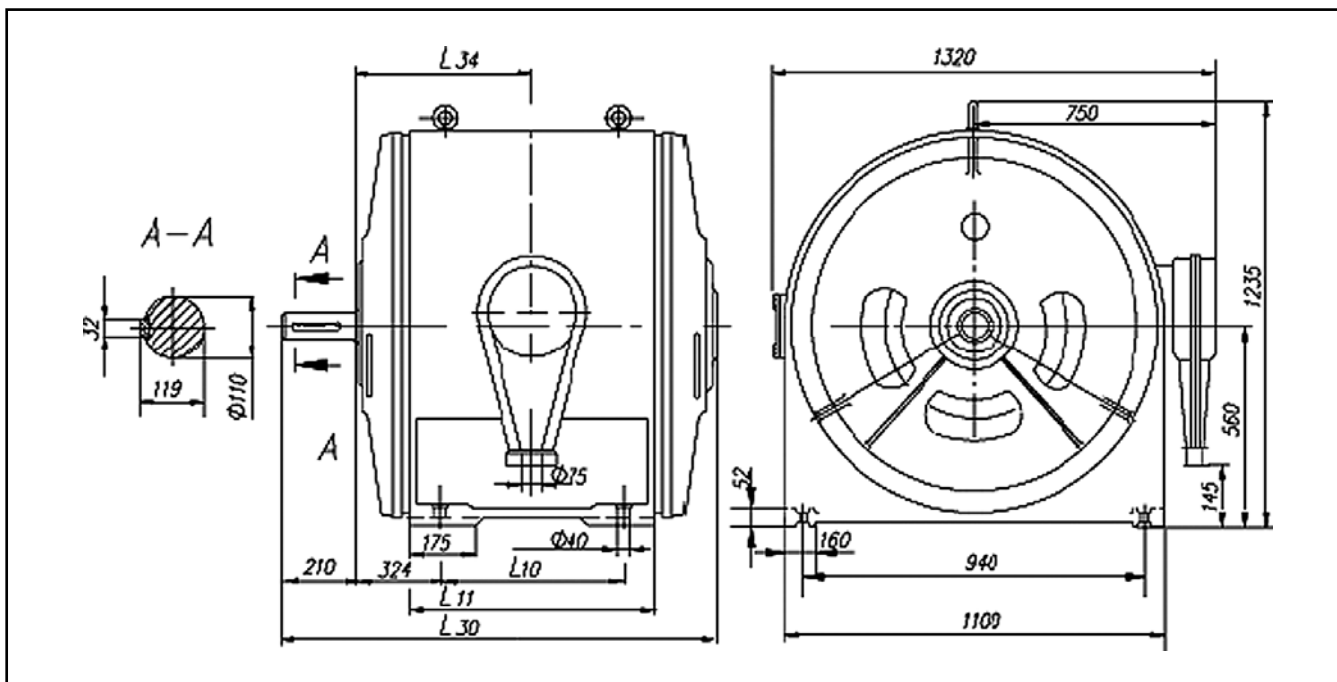
1. СЕРИИ АСИНХРОННЫХ ДВИГАТЕЛЕЙ С КОРОТКОЗАМКНУТЫМ РОТОРОМ

A

Основные характеристики (продолжение)

Тип двигателя	Мощность, кВт	Частота вращения, об/мин	КПД, %	Коэффициент мощности	$\frac{M_{max}}{M_{nom}}$	Максимально допустимый маховый момент, кг*м ²	Масса, кг
A13-62-8УХЛ4	630	750	94,0	0,84	2,1	6400	4470
A12-42-10УХЛ4	200	600	91,5	0,79	2,4	1500	2670
A12-52-10УХЛ4	250	600	92,0	0,80	2,5	2000	2920
A13-42-10УХЛ4	320	600	92,5	0,81	2,1	3000	3480
A13-52-10УХЛ4	400	600	93,0	0,82	2,0	4500	3890
A13-62-10УХЛ4	500	600	93,5	0,83	2,1	6500	4340
A13-42-12УХЛ4	200	500	91,5	0,75	2,3	5000	3460
A13-52-12УХЛ4	250	500	92,0	0,76	2,3	6000	3850
A13-62-12УХЛ4	320	500	92,5	0,77	2,1	8500	4310

Габаритные, установочные, присоединительные размеры и масса двигателей



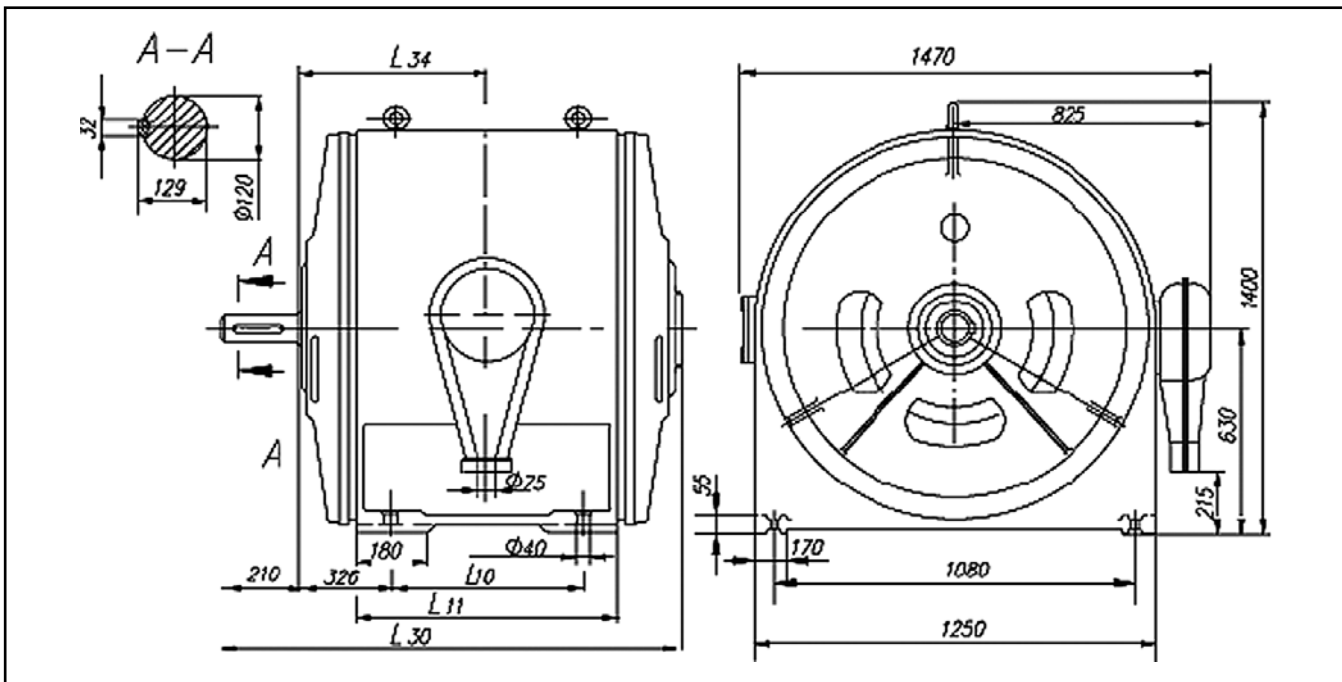
Тип двигателя	L ₃₀	L ₁₁	L ₃₄	L ₁₀	Масса, кг
A12-32-4УХЛ4	1315	680	550	480	2400
A12-41-4УХЛ4	1415	780	600	580	2730
A12-52-4УХЛ4	1515	880	650	680	3190
A12-35-6УХЛ4	1415	780	600	580	2450
A12-39-6УХЛ4	1415	780	600	580	2600
A12-49-6УХЛ4	1515	880	650	680	2970

Тип двигателя	L ₃₀	L ₁₁	L ₃₄	L ₁₀	Масса, кг
A12-35-8УХЛ4	1315	680	550	480	2370
A12-42-8УХЛ4	1415	780	600	580	1660
A12-52-8УХЛ4	1515	880	650	680	3040
A12-42-10УХЛ4	1315	680	550	480	1670
A12-52-10УХЛ4	1415	780	600	580	2920

Размеры в миллиметрах

1. СЕРИИ АСИНХРОННЫХ ДВИГАТЕЛЕЙ С КОРОТКОЗАМКНУТЫМ РОТОРОМ

A



Тип двигателя	L ₃₀	L ₁₁	L ₃₄	L ₁₀	Масса, кг
A13-46-4УХЛ4	1517	880	660	680	3910
A13-59-4УХЛ4	1667	1030	725	930	4610
A13-37-6УХЛ4	1417	780	600	580	3360
A13-46-6УХЛ4	1517	880	650	680	3770
A13-59-6УХЛ4	1667	1030	725	830	4420
A13-42-8УХЛ4	1417	780	600	580	3530
A13-52-8УХЛ4	1517	880	650	680	3960

Тип двигателя	L ₃₀	L ₁₁	L ₃₄	L ₁₀	Масса, кг
A 13-62-8УХЛ4	1667	1030	725	830	4470
A 13-42-10УХЛ4	1417	780	600	580	3480
A 13-52-10УХЛ4	1417	780	600	580	3890
A 13-62-10УХЛ4	1517	880	650	680	4340
A 13-42-12УХЛ4	1417	780	600	580	3460
A 13-52-12УХЛ4	1417	780	600	580	3850
A 13-62-12УХЛ4	1517	880	650	680	4310

Размеры в миллиметрах

Электродвигатели асинхронные с короткозамкнутым ротором серии А, 50 Гц (разработанные по специальным техническим требованиям заказчика)

Степень защиты IP01, Форма исполнения IM 1001, Способ охлаждения IC01, Режим работы S1

Основные характеристики

Тип двигателя	Мощность, кВт	Частота вращения, об/мин	КПД, %	Кэффициент мощности	$\frac{M_{max}}{M_{nom}}$	Напряжение, В	Масса, кг
A-1250-6-6У3	1250	1000	94,7	0,85	3,6	6000	
A-500-0,38-1000У3	500	1000	94,5	0,85	1,8	380	2320

**1. СЕРИИ АСИНХРОННЫХ ДВИГАТЕЛЕЙ
С КОРОТКОЗАМКНУТЫМ РОТОРОМ****АЗ, АП****Электродвигатели асинхронные с короткозамкнутым ротором
серии АЗ, АП 12-го и 13-го габарита 6000 В, 50 Гц**

Степень защиты IP44, Форма исполнения IM 1001, Способ охлаждения IC37, Режим работы S1

Основные характеристики

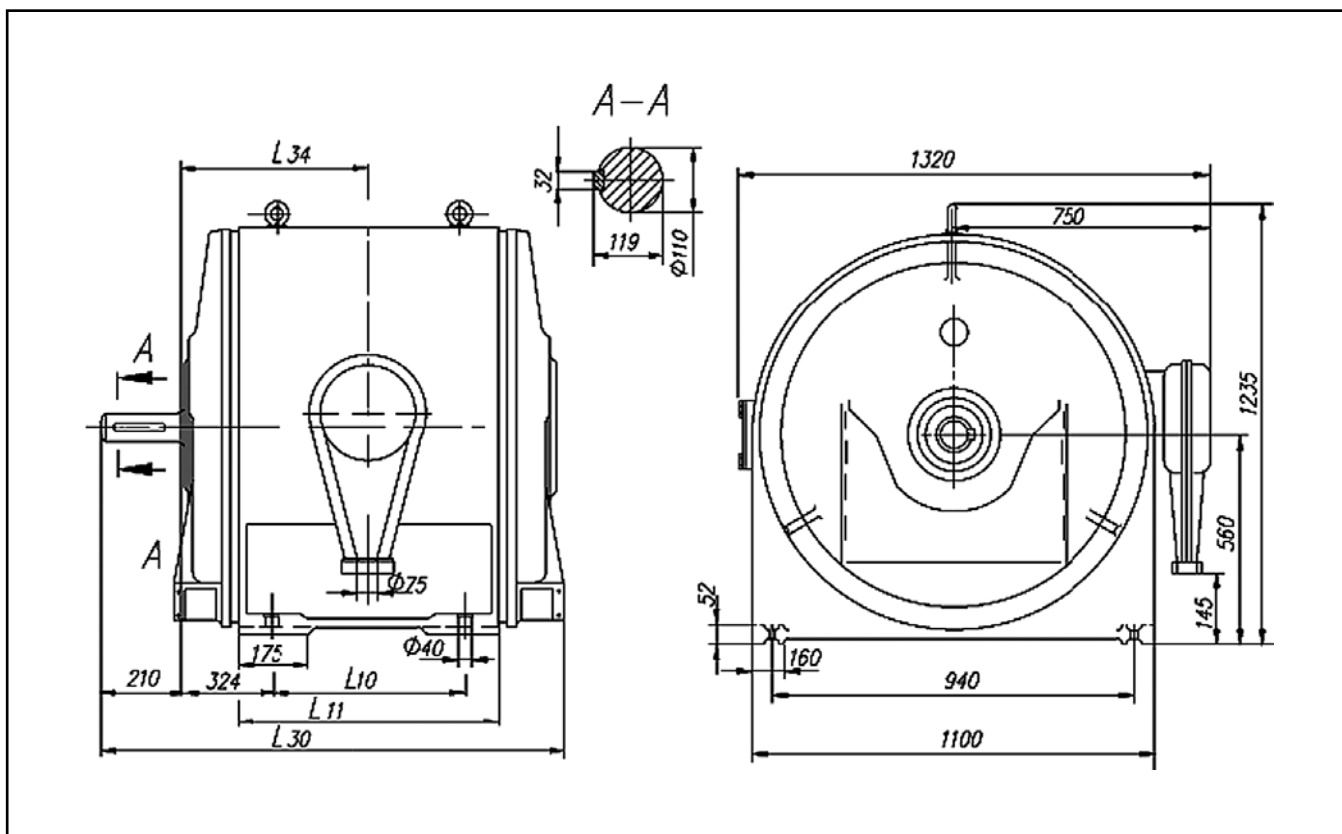
Тип двигателя	Мощность, кВт	Частота вращения, об/мин	КПД, %	Коэффициент мощности	$\frac{M_{max}}{M_{nom}}$	Максимально допустимый маховый момент, кг·м ²	Масса, кг
АЗ, АП 12-32-4УХЛ4	400	1500	93,5	0,89	2,1	600	2450
АЗ, АП 12-41-4УХЛ4	500	1500	93,5	0,89	2,2	750	2780
АЗ, АП 12-52-4УХЛ4	630	1500	94,5	0,89	2,2	950	3240
АЗ, АП 13-46-4УХЛ4	800	1500	95,0	0,90	2,1	1200	3950
АЗ, АП 13-59-4УХЛ4	1000	1500	94,5	0,90	2,5	1400	4650
АЗ, АП 12-35-6УХЛ4	250	1000	92,0	0,85	2,2	600	2500
АЗ, АП 12-39-6УХЛ4	320	1000	92,5	0,86	2,2	750	2650
АЗ, АП 12-49-6УХЛ4	400	1000	93,0	0,87	2,4	950	3020
АЗ, АП 13-37-6УХЛ4	500	1000	93,5	0,87	2,0	2000	3400
АЗ, АП 13-46-6УХЛ4	630	1000	94,0	0,87	2,0	2500	3810
АЗ, АП 13-59-6УХЛ4	800	1000	94,5	0,87	2,2	3200	4460
АЗ, АП 12-35-8УХЛ4	200	750	92,0	0,81	2,1	1500	2420
АЗ, АП 12-42-8УХЛ4	250	750	92,5	0,82	2,1	1900	2710
АЗ, АП 12-52-8УХЛ4	320	750	93,0	0,83	2,2	2500	3090
АЗ, АП 13-42-8УХЛ4	400	750	93,5	0,83	2,1	3800	3570
АЗ, АП 13-52-8УХЛ4	500	750	94,0	0,84	2,0	4500	4000
АЗ, АП 13-62-8УХЛ4	630	750	94,0	0,84	2,1	6400	4510
АЗ, АП 12-42-10УХЛ4	200	600	91,5	0,79	2,4	1500	2730
АЗ, АП 12-52-10УХЛ4	250	600	92,0	0,80	2,5	2000	2970
АЗ, АП 13-42-10УХЛ4	320	600	92,5	0,81	2,1	3000	3520
АЗ, АП 13-52-10УХЛ4	400	600	93,0	0,82	2,0	4500	3930
АЗ, АП 13-62-10УХЛ4	500	600	93,5	0,83	2,1	6500	4370
АЗ, АП 13-42-12УХЛ4	200	500	91,5	0,75	2,3	5000	3500
АЗ, АП 13-52-12УХЛ4	250	500	92,0	0,76	2,3	6000	3890
АЗ, АП 13-62-12УХЛ4	320	500	92,5	0,77	2,1	8500	4350

Примечание: Двигатели могут изготавливаться на напряжение 3000 В.

1. СЕРИИ АСИНХРОННЫХ ДВИГАТЕЛЕЙ С КОРОТКОЗАМКНУТЫМ РОТОРОМ

АЗ, АП

Габаритные, установочные, присоединительные размеры и масса двигателей

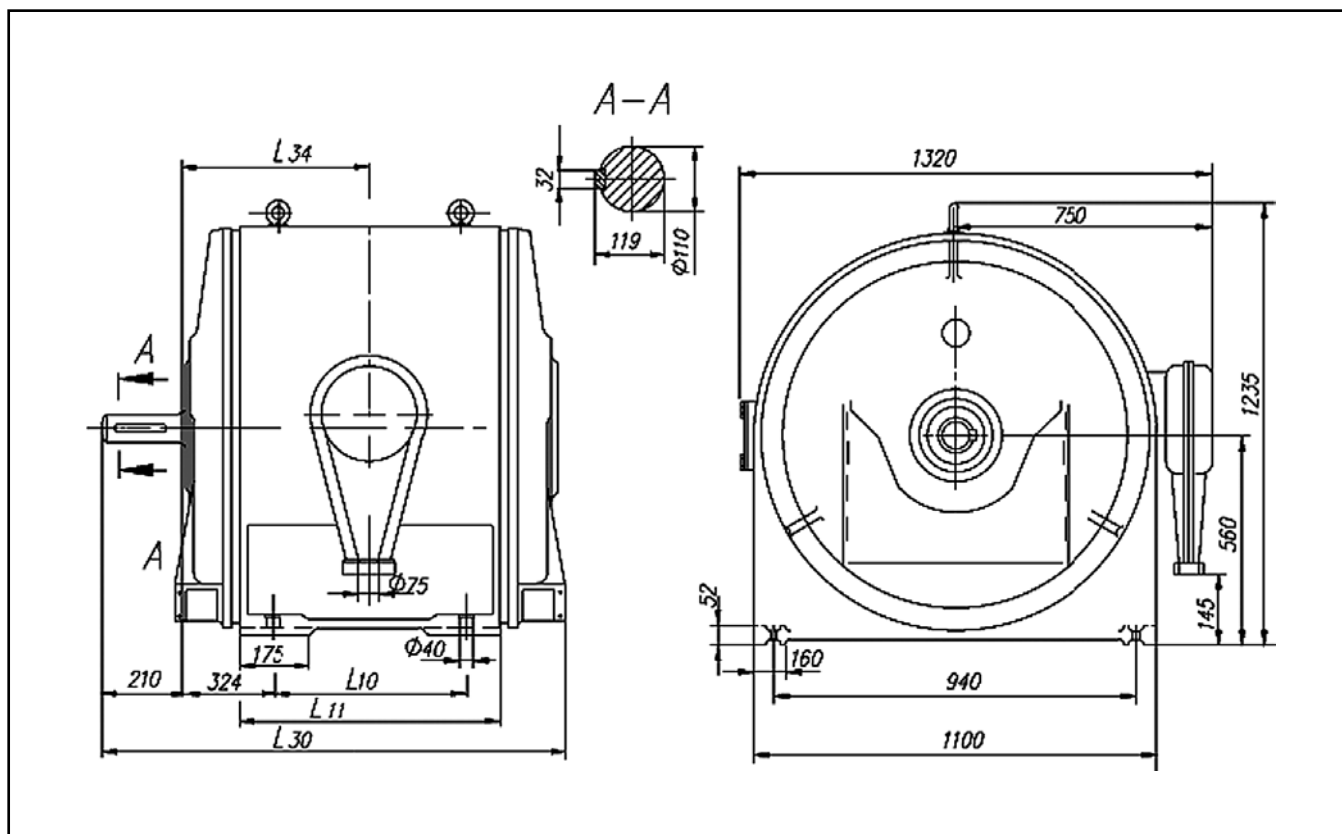


Тип двигателя	L ₃₀	L ₁₁	L ₃₄	L ₁₀	Масса, кг
АЗ, АП 12-32-4УХЛ4	1365	680	550	480	2450
АЗ, АП 12-41-4УХЛ4	1465	780	600	580	2780
АЗ, АП 12-52-4УХЛ4	1565	880	650	680	3240
АЗ, АП 12-35-6УХЛ4	1465	780	600	580	2500
АЗ, АП 12-39-6УХЛ4	1465	780	600	580	2650
АЗ, АП 12-49-6УХЛ4	1565	880	650	680	3020
АЗ, АП 12-35-8УХЛ4	1365	680	550	480	2420
АЗ, АП 12-42-8УХЛ4	1465	780	600	580	2710
АЗ, АП 12-52-8УХЛ4	1565	880	650	680	3090
АЗ, АП 12-42-10УХЛ4	1365	680	550	480	2730
АЗ, АП 12-52-10УХЛ4	1465	780	600	580	2970

Размеры в миллиметрах

**1. СЕРИИ АСИНХРОННЫХ ДВИГАТЕЛЕЙ
С КОРОТКОЗАМКНУТЫМ РОТОРОМ****АЗ, АП**

Габаритные, установочные, присоединительные размеры и масса двигателей



Тип двигателя	L ₃₀	L ₁₁	L ₃₄	L ₁₀	Масса, кг
АЗ, АП 13-46-4 УХЛ4	1585	880	650	680	3950
АЗ, АП 13-59-4 УХЛ4	1735	1030	725	830	4650
АЗ, АП 13-37-6УХЛ4	1485	780	600	580	3400
АЗ, АП 13-46-6УХЛ4	1585	880	650	680	3810
АЗ, АП 13-59-6УХЛ4	1735	1030	725	830	4460
АЗ, АП 13-42-8УХЛ4	1485	780	600	580	3570
АЗ, АП 3-52-8УХЛ4	1585	880	650	680	4000
АЗ, АП 13-62-8УХЛ4	1735	1030	725	830	4510
АЗ, АП 13-42-10УХЛ4	1485	780	600	580	3520
АЗ, АП 13-52-10УХЛ4	1485	780	600	580	3930
АЗ, АП 13-62-10УХЛ4	1585	880	650	680	4370
АЗ, АП 13-42-12УХЛ4	1485	780	600	580	3500
АЗ, АП 13-52-12УХЛ4	1485	780	600	580	3890
АЗ, АП 13-62-12УХЛ4	1585	880	650	680	4350

Размеры в миллиметрах

1. СЕРИИ АСИНХРОННЫХ ДВИГАТЕЛЕЙ С КОРОТКОЗАМКНУТЫМ РОТОРОМ

А, АЭ

Электродвигатели асинхронные с короткозамкнутым ротором
серии АЭ 12-го и 13-го габарита 6000 В, 50 Гц, тропического исполнения

Степень защиты IP44, Форма исполнения IM 1001, Способ охлаждения IC37, Режим работы S1

Основные характеристики

Тип двигателя	Мощность, кВт	Напряжение, В	Частота вращения, об/мин	КПД, %	Коэффициент мощности	$\frac{M_{max}}{M_{nom}}$	Максимально допустимый маховый момент, кг·м ²	Масса, кг
АЭ 12-34-4Т4	320	6600	1500	91,8	0,90	2,2	500	2470
АЭ 12-34-4Т4	320	6600	1500	91,8	0,87	2,4	500	2470
АЭ 12-34-4Т4 60 Гц	400	6000	1800	92,0	0,88	2,2	475	2470
АЭ 13-46-4Т4	630	6000	1500	93,5	0,90	2,4	1000	3790
АЭ 13-46-4Т4	630	6600	1500	93,2	0,87	2,8	1000	3790
АЭ 12-30-6Т4	320	400	1000	92,5	0,87	2,4	1200	2290
АЭ 12-39-6Т4	370	400	1000	93,0	0,87	2,4	750	2650
АЭ 12-39-6Т4	200	6000	1000	90,9	0,90	2,3	1500	2650
АЭ 12-39-6Т4	200	6600	1000	91,0	0,88	2,8	1500	2650
АЭ 12-52-6Т4	400	6000	1000	92,7	0,89	2,7	900	2790
АЭ 12-52-6Т4	400	6600	1000	92,6	0,90	2,7	900	2790
АЭ 12-52-6Т4 60 Гц	320	6000	1200	91,5	0,87	2,7	800	2790
АЭ 13-59-6Т4	800	6000	1000	93,7	0,90	1,9	2800	4260
АЭ 13-59-6Т4	800	6600	1000	94,0	0,89	2,4	2800	4260
АЭ 12-52-8Т4	250	6000	750	91,8	0,82	2,4	2000	2920
АЭ 12-52-8Т4	250	6600	750	92,0	0,83	2,5	2000	2920
АЭ 13-42-8Т4	320	6000	750	92,6	0,84	2,5	3000	3455
АЭ 13-42-8Т4	320	6600	750	92,4	0,81	3,2	3000	3455
АЭ 12-52-8Т4	320	3300	750	92,8	0,84	2,3	950	2920
АЭ 13-52-8Т4	400	6000	750	92,5	0,87	2,0	4000	3700
АЭ 13-52-8Т4	400	6300	750	92,5	0,87	2,2	4000	3700
АЭ 13-52-8Т4	400	6600	750	92,7	0,84	2,4	4000	3700
АЭ 13-62-8Т4	500	6000	750	93,2	0,85	2,5	5500	4390
АЭ 13-62-8Т4	500	6600	750	93,0	0,85	2,5	5500	4390
АЭ 12-42-10Т4	200	3300	600	91,8	0,83	2,2	4500	2625
АЭ 12-52-10Т4	250	3300	600	92,0	0,84	2,4	5300	2970
АЭ 13-52-10Т4	320	6000	600	92,0	0,82	2,4	4500	3660
АЭ 13-52-10Т4	320	6300	600	91,8	0,80	2,5	4500	3660
АЭ 13-52-10Т4	320	6600	600	91,8	0,79	2,6	4500	3660
АЭ 13-42-12Т4	200	3300	500	91,2	0,71	2,8	10000	3350
АЭ 13-62-12Т4	250	6000	500	91,8	0,78	2,5	8000	4150
АЭ 13-62-12Т4	250	6600	500	91,6	0,76	2,2	8000	4150

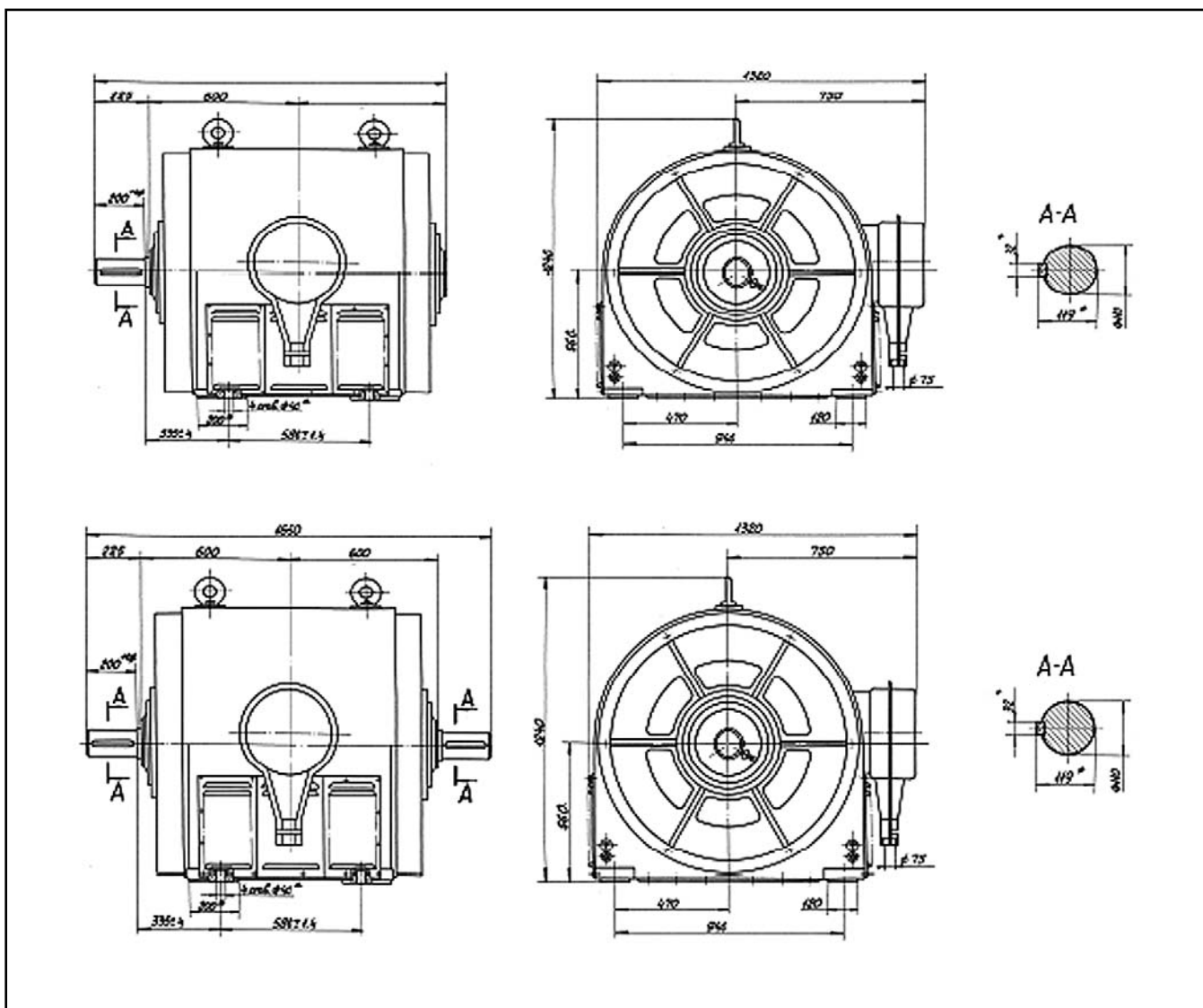
**1. СЕРИИ АСИНХРОННЫХ ДВИГАТЕЛЕЙ
С КОРОТКОЗАМКНУТЫМ РОТОРОМ****ДАМШ****ЭЛЕКТРОДВИГАТЕЛИ АСИНХРОННЫЕ
С КОРОТКОЗАМКНУТЫМ РОТОРОМ СЕРИИ ДАМШ 6000 В, 50 Гц
ДЛЯ ГИДРОНАСОСА ШАГАЮЩЕГО ЭКСКАВАТОРА**

Степень защиты IP11, Форма исполнения IM 1002, Способ охлаждения IC01, Режим работы S1

Основные характеристики

Тип двигателя	Мощность, кВт	Частота вращения, об/мин	КПД, %	Коэффициент мощности	$\frac{M_{max}}{M_{nom}}$	Максимально допустимый маховый момент, кг·м ²	Масса, кг
ДАМШ-330-1000У2	260	1000	93,4	0,84	2,5	-	2216
ДАМШ-330-1000У2 *	260	1000	93,4	0,84	2,5	-	2240

Примечание: асинхронный двигатель ДАМШ с двумя свободными концами вала.



1. СЕРИИ АСИНХРОННЫХ ДВИГАТЕЛЕЙ С КОРОТКОЗАМКНУТЫМ РОТОРОМ

КАМО

ЭЛЕКТРОДВИГАТЕЛИ АСИНХРОННЫЕ ТИПА КАМО-350-2Т4

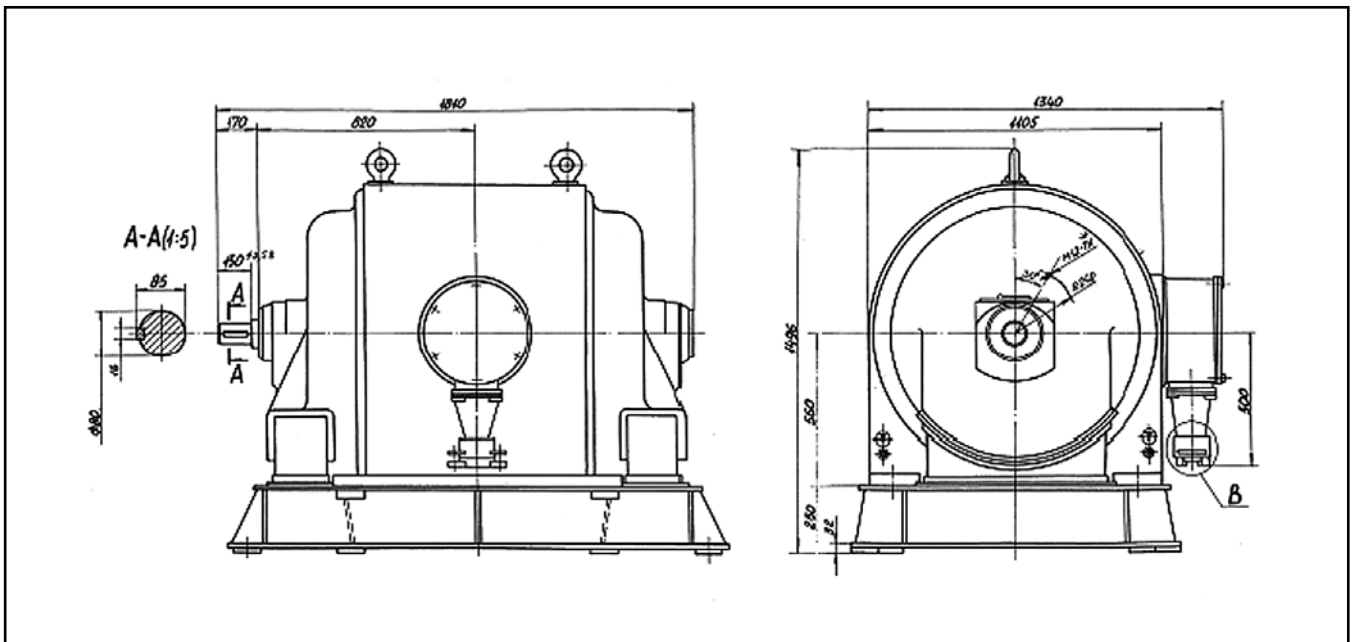
Двигатель предназначен для привода генераторов с маховым моментом до 260 кг*м² или механизмов с вентиляторной характеристикой с маховым моментом до 216 кг*м² при моменте сопротивления в конце разгона не более 80 кг*м²

Двигатель может быть установлен в районах с тропическим климатом и имеет климатическое исполнение Т и категорию размещения 4 по ГОСТ 15150-69.

Двигатель имеет уровень взрывозащиты “взрывобезопасной” с видом взрывозащиты “заполнение или продувка оболочки под избыточным давлением” по ГОСТ 22782.4-78 и маркировку по взрывозащите IExrIIТ5 по ГОСТ 2.2.020-76.

Основные характеристики

Тип двигателя	Мощность, кВт	Частота вращения, об/мин	КПД, %	Коэффициент мощности	Масса, кг
КАМО-400-2УХЛ4	400	3000	92	0.9	3600
КАМО-400-3-2УХЛ4	400	3000	92	0.9	3600

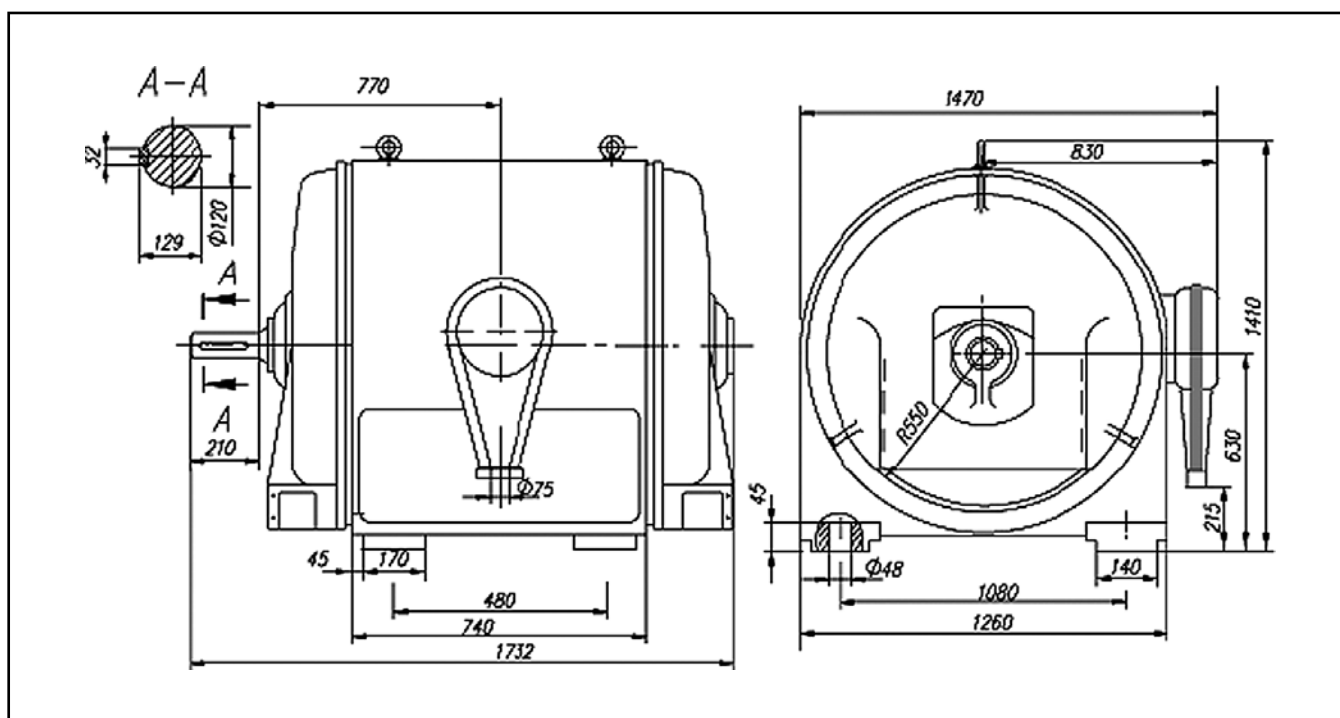


**1. СЕРИИ АСИНХРОННЫХ ДВИГАТЕЛЕЙ
С КОРОТКОЗАМКНУТЫМ РОТОРОМ****АЗД****ЭЛЕКТРОДВИГАТЕЛИ АСИНХРОННЫЕ ТРЕХФАЗНЫЕ
С КОРОТКОЗАМКНУТЫМ РОТОРОМ ТИПА АЗД, 50 Гц
ДЛЯ ПРИВОДА ДРОБИЛКИ НА ПОДШИПНИКАХ СКОЛЬЖЕНИЯ**

Степень защиты IP44, Форма исполнения IM 1001, Способ охлаждения IC017, Режим работы S1

Основные характеристики

Тип двигателя	Мощность, кВт	Напряжение, В	Частота вращения, об/мин	КПД, %	Коэффициент мощности	$\frac{M_{max}}{M_{nom}}$	Максимально допустимый маховый момент, кг*м ²	Масса, кг
АЗД-13-52-12УХЛ4	250	6000	500	92,3	0,76	2,2	1500	3700
АЗД-13-52-12Т4	250	6600	500	92,2	0,72	2,5	1500	3700



1. СЕРИИ АСИНХРОННЫХ ДВИГАТЕЛЕЙ С КОРОТКОЗАМКНУТЫМ РОТОРОМ

ДАЗ, ДАЗ-М

ЭЛЕКТРОДВИГАТЕЛИ АСИНХРОННЫЕ ОДНО- и ДВУХСКОРОСТНЫЕ СЕРИЙ ДАЗ и ДАЗ-М

Электродвигатели применяются для привода нагнетателей, насосов и других механизмов и предназначены для работы в закрытых помещениях с нормальной окружающей средой.

Двигатели серии ДАЗ выполняются на фундаментной плите, на двухстояковых подшипниках скольжения с кольцевой или комбинированной (циркуляционной и кольцевой) смазкой, с одним свободным концом вала для соединения с рабочим механизмом при помощи полумуфты.

Двигатели серии ДАЗ-М выполняются на двух щитовых подшипниках качения с консистентной смазкой.

Сопряжение с механизмом с помощью эластичной муфты.

Пуск односкоростных двигателей прямой, от полного напряжения сети; пуск двухскоростных двигателей на нижней ступени скорости с последующим переключением при необходимости на верхнюю ступень без остановки двигателя.

Структура условного обозначения:

ДАЗ, ДАЗ-М ХХ-УУ-ZККК4 (Пример: ДАЗ 14-49-4М УХЛ4)

Д - двигатель

А - асинхронный

З - закрытое исполнение

М - модернизированный

ХХ - габарит

УУ - длина сердечника статора в см

Z - число полюсов

ККК - климатическое исполнение

4 - категория размещения

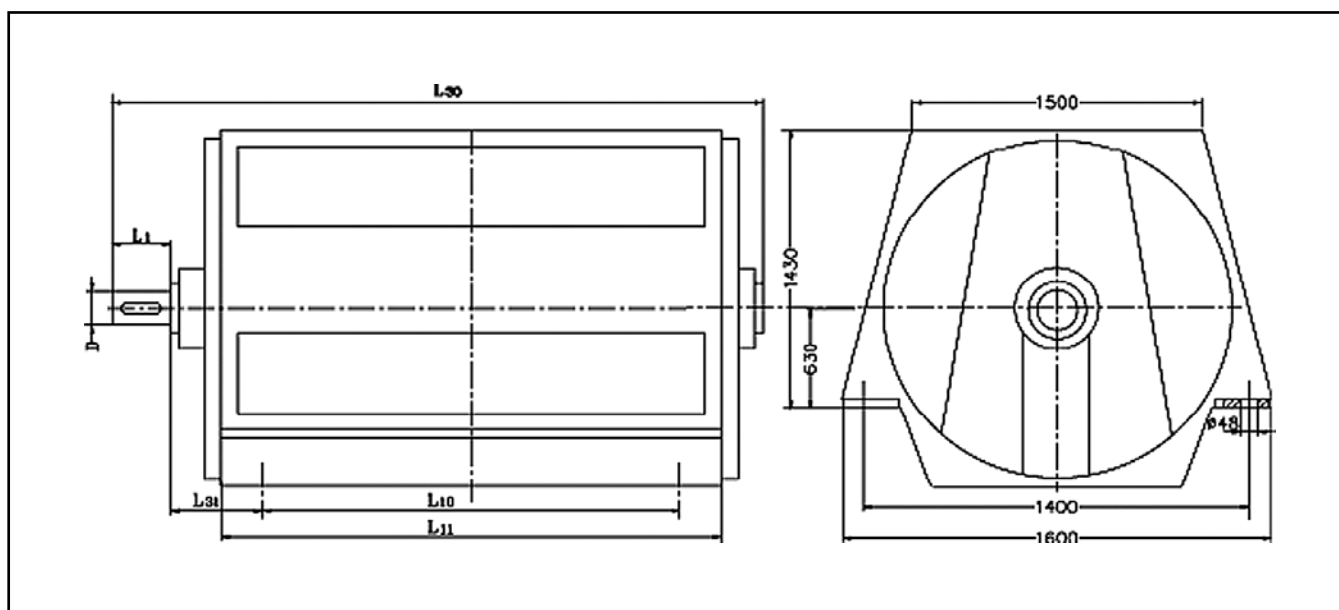
**1. СЕРИИ АСИНХРОННЫХ ДВИГАТЕЛЕЙ
С КОРОТКОЗАМКНУТЫМ РОТОРОМ****ДАЗ,
ДАЗ-М****Электродвигатели асинхронные с короткозамкнутым ротором типа ДАЗ
6000 В, 50 Гц**

Степень защиты IP43, Способ охлаждения IC0161, Режим работы S1

Основные характеристики

Тип двигателя	Мощность, кВт	Частота вращения, об/мин	КПД, %	Коэффициент мощности	$\frac{M_{max}}{M_{nom}}$	Максимально допустимый маховый момент, кг·м ²	Масса, кг
ДАЗ 14-49-4МУХЛ4	1250	1500	95,5	0,86	2,2	2500	6000
ДАЗ 14-59-4МУХЛ4	1600	1500	95,7	0,86	2,2	2700	6600
ДАЗ 14-69-4МУХЛ4	2000	1500	96,0	0,85	2,4	2900	7250
ДАЗ 14-79-4МУХЛ4	2500	1500	96,2	0,86	2,3	3500	8000

Габаритные, установочные, присоединительные размеры и масса двигателей



Тип двигателя	L ₃₀	L ₁₀	L ₁₁	L ₁	D	L ₃₁	Масса, кг
ДАЗ 14-49-4МУХЛ1	2100	1400	1650	250	130	250	6000
ДАЗ 14-49-4МУХЛ1	2220	1400	1750	250	140	315	6600
ДАЗ 14-69-4МУХЛ1	2300	1600	1850	250	150	250	7250
ДАЗ 14-79-4МУХЛ1	2470	1600	1950	300	160	315	8000

Размеры в миллиметрах

1. СЕРИИ АСИНХРОННЫХ ДВИГАТЕЛЕЙ С КОРОТКОЗАМКНУТЫМ РОТОРОМ

ΔΔЗ, ΔΔЗ-М

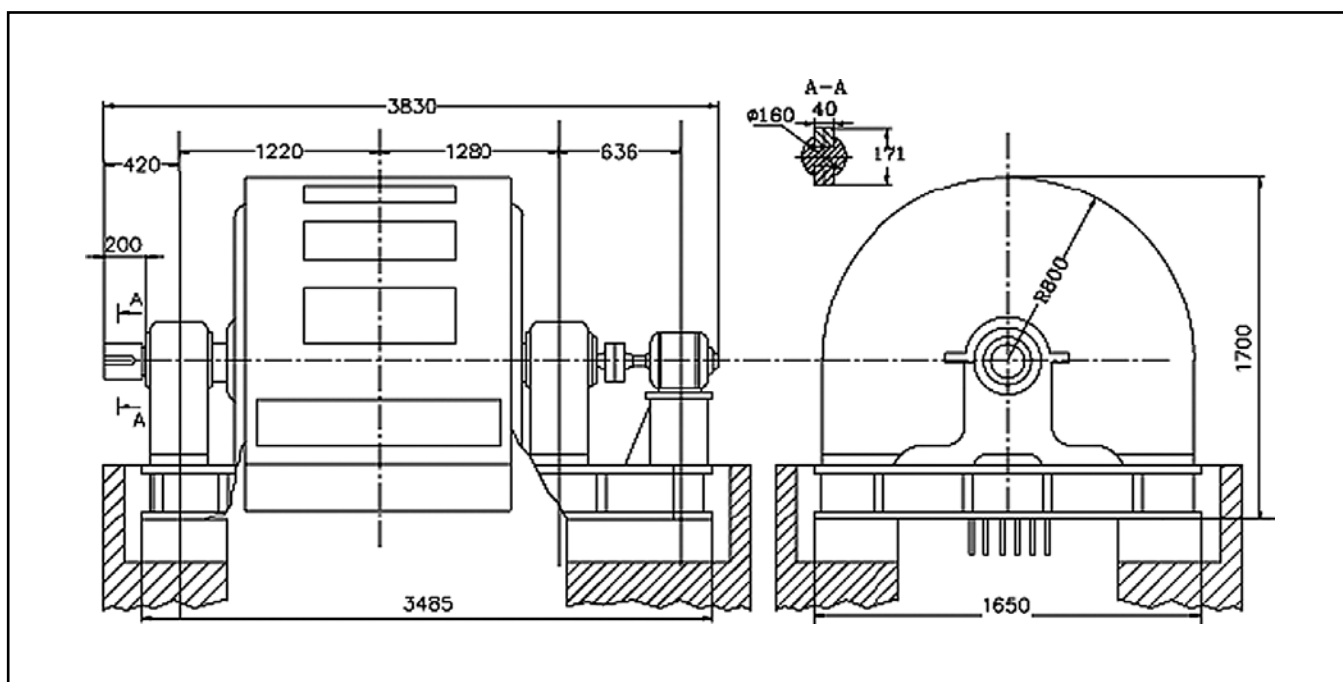
Электродвигатели асинхронные с короткозамкнутым ротором типа ΔΔЗ-14-79-4/8, 50 Гц

Степень защиты IP43, Способ охлаждения IC0161, Режим работы S1

Основные характеристики

Тип двигателя	Мощность, кВт	Напряжение, В	Частота вращения, об/мин	КПД, %	Коэффициент мощности	$\frac{M_{max}}{M_{nom}}$	Масса, кг
ΔΔЗ 14-79-4/8УХЛ4	2000/500	6000	1500/750	95,2/92,2	0,84/0,48	1,9/2,7	10280
ΔΔЗ 14-79-4/8Т4	1500/300	6600	1500/750	94,7/90,2	0,86/0,46	2,0/3,6	10320
ΔΔЗ 14-79-4/8Т4	1650/400	6000	1500/750	94,8/91,3	0,83/0,42	2,2/3,0	10290
ΔΔЗ 14-79-4/8Т	1800/400	6300	1500/750	94,8/91,5	0,84/0,49	2,0/2,5	10240

Габаритные, установочные, присоединительные размеры двигателей



**1. СЕРИИ АСИНХРОННЫХ ДВИГАТЕЛЕЙ
С КОРОТКОЗАМКНУТЫМ РОТОРОМ****АЗМ, АЗМС
АРМ, АРМС****ЭЛЕКТРОДВИГАТЕЛИ АСИНХРОННЫЕ БЫСТРОХОДНЫЕ ДЛЯ ПРИВОДА
НАСОСОВ, НАГНЕТАТЕЛЕЙ, КОМПРЕССОРОВ, ВЕНТИЛЯТОРОВ**

Электродвигатели асинхронные быстроходные с короткозамкнутым ротором серии АЗМ и АРМ (модификации на подшипниках качения) и АЗМС и АРМС (модификации на подшипниках скольжения) мощностью 315...1000 кВт.

Степень защиты АЗМ, АЗМС - IP44, АРМ, АРМС - IP23

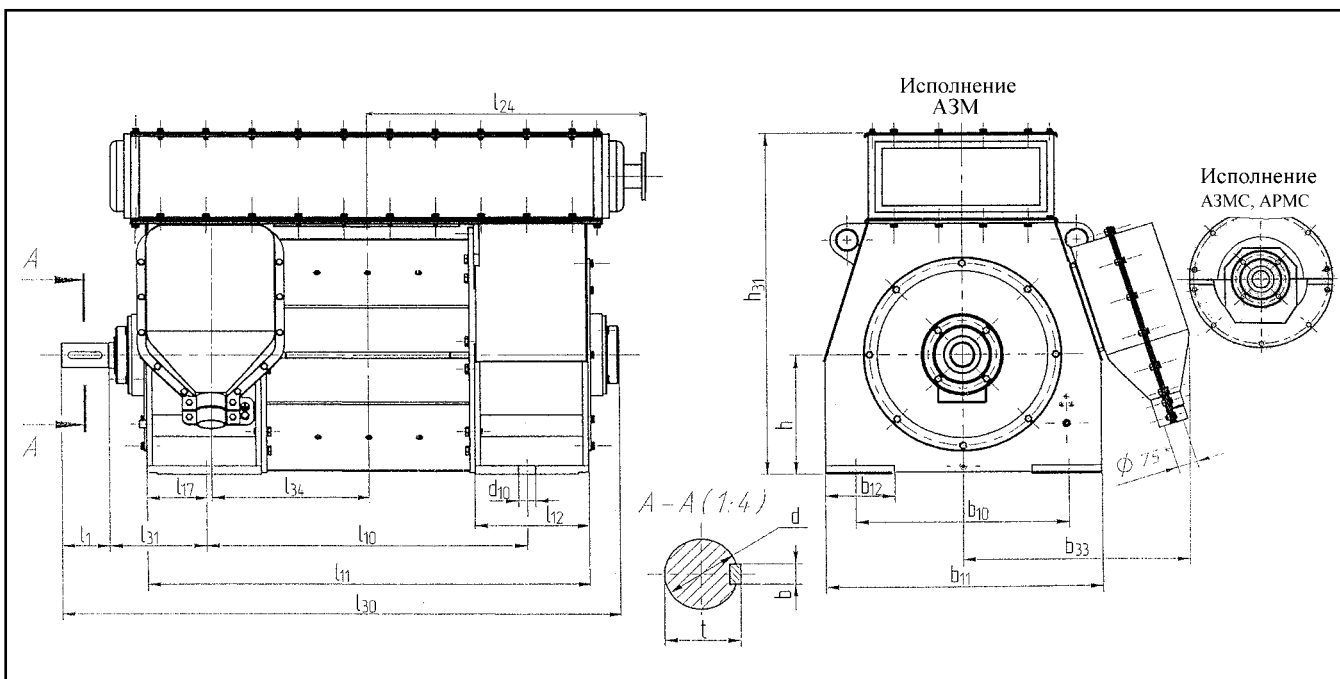
Способ охлаждения АЗМ, АЗМС - ICW37A71, АРМ, АРМС - ICA01

Климатическое исполнение УХЛ4

Основные характеристики

Тип двигателя	Мощность, кВт	Напряж. В	Частота вращения, об/мин	КПД, %	COS φ	Макс. допуст. макс. мом-т, кг.м ²	Масса, кг			
							АЗМ	АРМ	АЗМС	АРМС
АЗМ (АРМ, АЗМС, АРМС)-315/6-2УХЛ4	315	6000	3000	94,2	0,87	52	1620	1520	1660	1560
АЗМ (АРМ, АЗМС, АРМС)-400/6-2УХЛ4	400	6000	3000	94,7	0,89	60	1770	1670	1810	1710
АЗМ (АРМ, АЗМС, АРМС)-500/6-2УХЛ4	500	6000	3000	95,1	0,89	64	1920	1820	1960	1860
АЗМ (АРМ, АЗМС, АРМС)-630/6-2УХЛ4	630	6000	3000	95,2	0,88	140	2610	2520	2660	2660
АЗМ (АРМ, АЗМС, АРМС)-800/6-2УХЛ4	800	6000	3000	95,5	0,9	160	2770	2680	2820	2820
АЗМ (АРМ, АЗМС, АРМС)-1000/6-2УХЛ4	1000	6000	3000	95,8	0,9	180	3000	2910	3050	3030

Габаритные, установочные, присоединительные размеры двигателей АЗМ (АРМ, АЗМС, АРМС).



1. СЕРИИ АСИНХРОННЫХ ДВИГАТЕЛЕЙ С КОРОТКОЗАМКНУТЫМ РОТОРОМ

АЗМ, АЗМС АРМ, АРМС

Габаритные, установочные, присоединительные размеры двигателей АЗМ (АЗМС).

Тип двигателя	b	b10	b11	b12	b33	h	h31	l1	l10
АЗМ(АЗМС)-315/6-2УХЛ4	20	630	800	200	650	355	1016	140	900
АЗМ(АЗМС)-400/6-2УХЛ4	20	630	800	200	650	355	1016	140	900
АЗМ(АЗМС)-500/6-2УХЛ4	20	630	800	200	650	355	1016	140	900
АЗМ(АЗМС)-630/6-2УХЛ4	22	710	900	230	700	400	1110	170	1000
АЗМ(АЗМС)-800/6-2УХЛ4	22	710	900	230	700	400	1110	170	1120
АЗМ(АЗМС)-1000/6-2УХЛ4	25	710	900	230	700	400	1110	170	1250

Тип двигателя	l11	l12	l17	l24	l30	l31	l34	d	d10	t
АЗМ(АЗМС)-315/6-2УХЛ4	1150	330	165	750	1493(АЗМ) 1660(АЗМС)	280	390	70	28	74,5
АЗМ(АЗМС)-400/6-2УХЛ4	1200	330	165	775	1543(АЗМ) 1710(АЗМС)	280	415	70	28	74,5
АЗМ(АЗМС)-500/6-2УХЛ4	1250	330	165	800	1593(АЗМ) 1760(АЗМС)	280	440	70	28	74,5
АЗМ(АЗМС)-630/6-2УХЛ4	1360	370	100	855	1840(АЗМ) 1875(АЗМС)	280	475	80	35	85
АЗМ(АЗМС)-800/6-2УХЛ4	1420	370	100	885	1900(АЗМ) 1935(АЗМС)	280	505	80	35	85
АЗМ(АЗМС)-1000/6-2УХЛ4	1540	370	100	945	2020(АЗМ) 2055(АЗМС)	280	565	90	35	95

Габаритные, установочные, присоединительные размеры двигателей АРМ (АРМС).

Тип двигателя	b	b10	b11	b12	b33	h	h31	l1	l10
АРМ(АРМС)-315/6-2УХЛ4	20	630	800	200	650	355	1080	140	900
АРМ(АРМС)-400/6-2УХЛ4	20	630	800	200	650	355	1080	140	900
АРМ(АРМС)-500/6-2УХЛ4	20	630	800	200	650	355	1080	140	900
АРМ(АРМС)-630/6-2УХЛ4	22	710	900	230	700	400	1200	170	1000
АРМ(АРМС)-800/6-2УХЛ4	22	710	900	230	700	400	1200	170	1120
АРМ(АРМС)-1000/6-2УХЛ4	25	710	900	230	700	400	1200	170	1250

Тип двигателя	l11	l12	l17	l30	l31	l34	d	d10	t
АРМ(АРМС)-315/6-2УХЛ4	1150	330	165	1493(АРМ) 1660(АРМС)	280	390	70	28	74,5
АРМ(АРМС)-400/6-2УХЛ4	1200	330	165	1543(АРМ) 1710(АРМС)	280	415	70	28	74,5
АРМ(АРМС)-500/6-2УХЛ4	1250	330	165	1593(АРМ) 1760(АРМС)	280	440	70	28	74,5
АРМ(АРМС)-630/6-2УХЛ4	1360	370	100	1840(АРМ) 1875(АРМС)	280	475	80	35	85
АРМ(АРМС)-800/6-2УХЛ4	1420	370	100	1900(АРМ) 1935(АРМС)	280	505	80	35	85
АРМ(АРМС)-1000/6-2УХЛ4	1540	370	100	2020(АРМ) 2055(АРМС)	280	565	90	35	95

**1. СЕРИИ АСИНХРОННЫХ ДВИГАТЕЛЕЙ
С КОРОТКОЗАМКНУТЫМ РОТОРОМ****АЗМ, АЗМС
АРМ, АРМС**

Электродвигатели асинхронные быстроходные с короткозамкнутым ротором серии АЗМ и АРМ (модификации на подшипниках качения) и АЗМС и АРМС (модификации на подшипниках скольжения) мощностью 1250....8000 кВт.

Степень защиты IP54, Способ охлаждения IICW37A71, Климатическое исполнение УХЛ 4, Т4.

Основные характеристики

Тип двигателя	Ед. изм.	АЗМ-1250/6-2УХЛ4	АРМ-1250/6-2УХЛ4	АЗМ-1250/10-2УХЛ4	АРМ-1250/10-2УХЛ4	АЗМ-1600/6-2УХЛ4	АРМ-1600/6-2УХЛ4	АЗМ-1600/10-2УХЛ4	АРМ-1600/10-2УХЛ4
Мощность на валу	кВт	1250	1250	1250	1250	1600	1600	1600	1600
Полная мощность (потребляемая)	кВА	1480	1480	1480	1480	1890	1890	1860	1860
Коэффициент мощности		0,88	0,88	0,88	0,88	0,88	0,88	0,89	0,89
Напряжение	В	6000	6000	10000	10000	6000	6000	10000	10000
Ток статора	А	143	143	85	85	180	180	107	107
Частота вращения (синхронная)	об./мин	3000	3000	3000	3000	3000	3000	3000	3000
Частота вращения ротора	об./мин	2980	2980	2985	2985	2980	2980	2980	2980
Скольжение	%	0,67	0,67	0,5	0,5	0,67	0,67	0,67	0,67
Частота тока	Гц	50	50	50	50	50	50	50	50
Коэффициент полезного действия	%	96,2	96,2	96,2	96,2	96,5	96,5	96,5	96,5
Кратность пускового тока	о.е.	5,0	5,0	6,2	6,2	5,0	5,0	5,0	5,0
Кратность пускового момента	о.е.	0,8	0,8	1,0	1,0	0,8	0,8	0,8	0,8
Кратность максимального момента	о.е.	2,0	2,0	2,2	2,2	2,0	2,0	2,2	2,2
Масса	кг	4100	3900	4500	4280	4500	4280	6000	5900

Тип двигателя	Ед. изм.	АЗМ-2000/3-2УХЛ4	АРМ-2000/3-2УХЛ4	АЗМ-2000/6-2УХЛ4	АРМ-2000/6-2УХЛ4	АЗМ-2000/10-2УХЛ4	АРМ-2000/10-2УХЛ4	АЗМ-2500/6-2УХЛ4	АРМ-2500/6-2УХЛ4
Мощность на валу	кВт	2000	2000	2000	2000	2000	2000	2500	2500
Полная мощность (потребляемая)	кВА	2321	2321	2321	2321	2353	2353	2895	2895
Коэффициент мощности		0,89	0,89	0,89	0,89	0,88	0,88	0,89	0,89
Напряжение	В	3000	3000	6000	6000	10000	10000	6000	6000
Ток статора	А	450	450	225	225	136	136	278	278
Частота вращения (синхронная)	об./мин	3000	3000	3000	3000	3000	3000	3000	3000
Частота вращения ротора	об./мин	2982	2982	2982	2982	2985	2985	2981	2981
Скольжение	%	0,6	0,6	0,6	0,6	0,5	0,5	0,63	0,63
Частота тока	Гц	50	50	50	50	50	50	50	50
Коэффициент полезного действия	%	96,8	96,8	96,8	96,8	96,6	96,6	97,0	97,0
Кратность пускового тока	о.е.	5,5	5,5	5,5	5,5	6,3	6,3	5,2	5,2
Кратность пускового момента	о.е.	0,82	0,82	0,82	0,82	0,92	0,92	0,75	0,75
Кратность максимального момента	о.е.	2,2	2,2	2,2	2,2	2,5	2,5	2,2	2,2
Масса	кг	6000	5750	6000	5750	6400	6150	6400	6150

1. СЕРИИ АСИНХРОННЫХ ДВИГАТЕЛЕЙ С КОРОТКОЗАМКНУТЫМ РОТОРОМ

АЗМ, АЗМС АРМ, АРМС

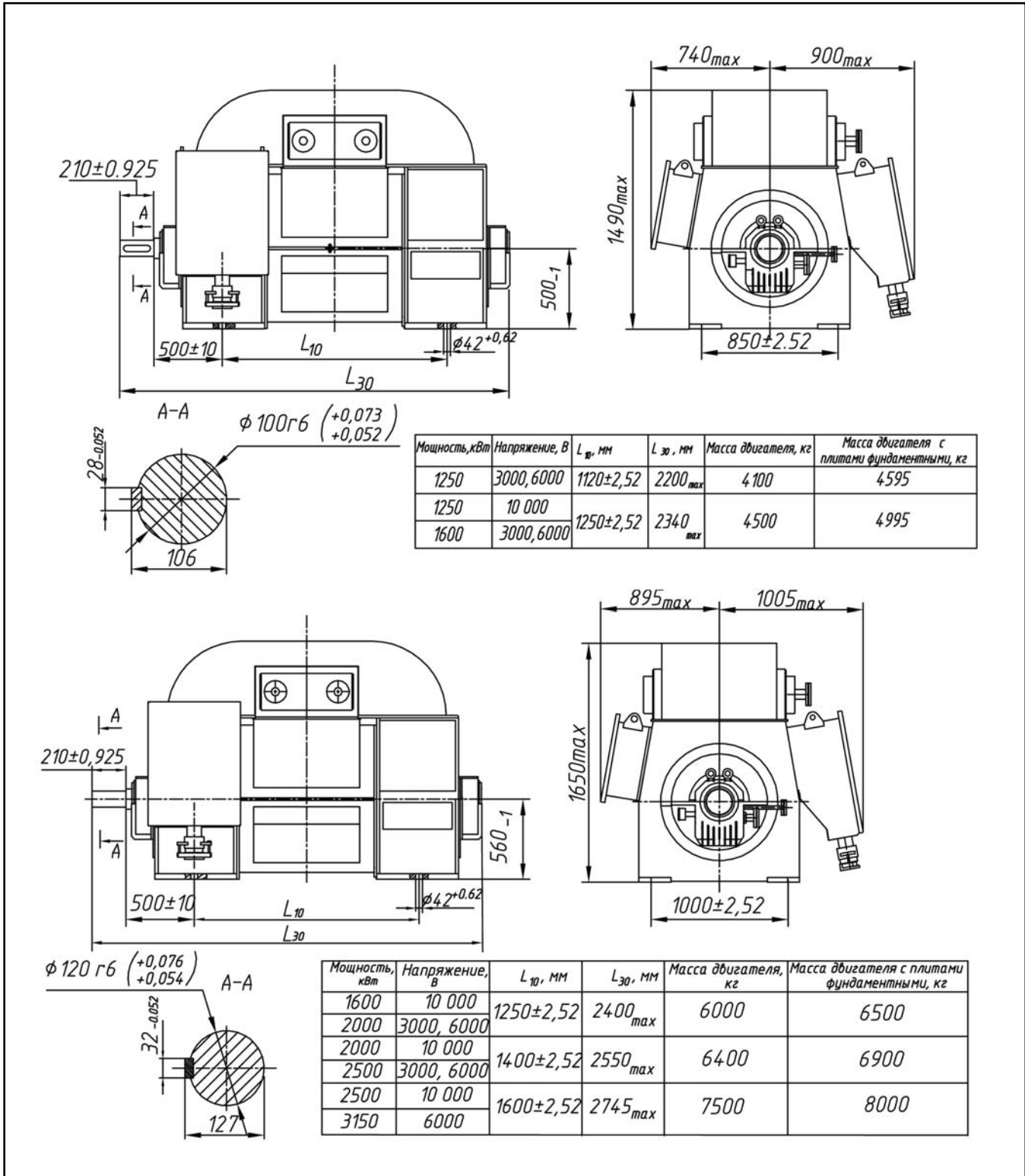
Тип двигателя	Ед. изм.	АЗМ- 2500/10- 2УХЛ4	АРМ- 2500/10- 2УХЛ4	АЗМ- 3150/6- 2УХЛ4	АРМ- 3150/6- 2УХЛ4	АЗМ- 3150/10- 2УХЛ4	АРМ- 3150/10- 2УХЛ4	АЗМ- 4000/6- 2УХЛ4	АРМ- 4000/6- 2УХЛ4
Мощность на валу	кВт	2500	2500	3150	3150	3150	3150	4000	4000
Полная мощность (потребляемая)	кВА	2870	2870	3608	3608	3616	3616	4681	4681
Коэффициент мощности		0.9	0.9	0.9	0.9	0.9	0.9	0.88	0.88
Напряжение	В	10000	10000	6000	6000	10000	10000	6000	6000
Ток статора	А	166	166	350	350	206	206	450	450
Частота вращения (синхронная)	об./мин	3000	3000	3000	3000	3000	3000	3000	3000
Частота вращения ротора	об./мин	2983	2983	2980	2980	2985	2985	2987	2987
Скольжение	%	0.57	0.57	0.67	0.67	0.5	0.5	0.43	0.43
Частота тока	Гц	50	50	50	50	50	50	50	50
Коэффициент полезного действия	%	96.8	96.8	97.0	97.0	96.8	96.8	97.1	97.1
Кратность пускового тока	о.е.	5.6	5.6	5.0	5.0	5.7	5.7	6.2	6.2
Кратность пускового момента	о.е.	0.8	0.8	0.75	0.75	0.75	0.75	0.8	0.8
Кратность максимального момента	о.е.	2.3	2.3	2.2	2.2	2.2	2.2	2.5	2.5
Масса	кг	7500	7250	7500	7250	9900	9600	9900	9600

Тип двигателя	Ед. изм.	АЗМ- 4000/10- 2УХЛ4	АРМ- 4000/10- 2УХЛ4	АЗМ- 5000/6- 2УХЛ4	АРМ- 5000/6- 2УХЛ4	АЗМ- 5000/10- 2УХЛ4	АРМ- 5000/10- 2УХЛ4	АЗМ- 6300/6- 2УХЛ4	АРМ- 6300/6- 2УХЛ4
Мощность на валу	кВт	4000	4000	5000	5000	5000	5000	6300	6300
Полная мощность (потребляемая)	кВА	4577	4577	5757	5757	5716	5716	7267	7267
Коэффициент мощности		0.9	0.9	0.9	0.9	0.9	0.9	0.9	0.9
Напряжение	В	10000	10000	6000	6000	10000	10000	6000	6000
Ток статора	А	262	262	554	554	331	331	694	694
Частота вращения (синхронная)	об./мин	3000	3000	3000	3000	3000	3000	3000	3000
Частота вращения ротора	об./мин	2986	2986	2985	2985	2987	2987	2987	2987
Скольжение	%	0.46	0.46	0.5	0.5	0.43	0.43	0.43	0.43
Частота тока	Гц	50	50	50	50	50	50	50	50
Коэффициент полезного действия	%	97.1	97.1	97.3	97.3	97.2	97.2	97.4	97.4
Кратность пускового тока	о.е.	6.4	6.4	6.2	6.2	6.8	6.8	6.2	6.2
Кратность пускового момента	о.е.	0.85	0.85	0.95	0.95	0.95	0.95	0.9	0.9
Кратность максимального момента	о.е.	2.5	2.5	2.5	2.5	2.8	2.8	2.5	2.5
Масса	кг	11600	11300	11770	11470	12200	11900	12200	11900

Тип двигателя	Ед. изм.	АЗМ-8000/6-2УХЛ4	АРМ-8000/6-2УХЛ4
Мощность на валу	кВт	8000	8000
Полная мощность (потребляемая)	кВА	9016	9016
Коэффициент мощности		0.91	0.91
Напряжение	В	6000	6000
Ток статора	А	867	867
Частота вращения (синхронная)	об./мин	3000	3000
Частота вращения ротора	об./мин	2988	2988
Скольжение	%	0.4	0.4
Частота тока	Гц	50	50
Коэффициент полезного действия	%	97.5	97.5
Кратность пускового тока	о.е.	6.6	6.6
Кратность пускового момента	о.е.	0.88	0.88
Кратность максимального момента	о.е.	2.8	2.8
Масса	кг	17800	17450

**1. СЕРИИ АСИНХРОННЫХ ДВИГАТЕЛЕЙ
С КОРОТКОЗАМКНУТЫМ РОТОРОМ****АЭМ, АЭМС
АРМ, АРМС**

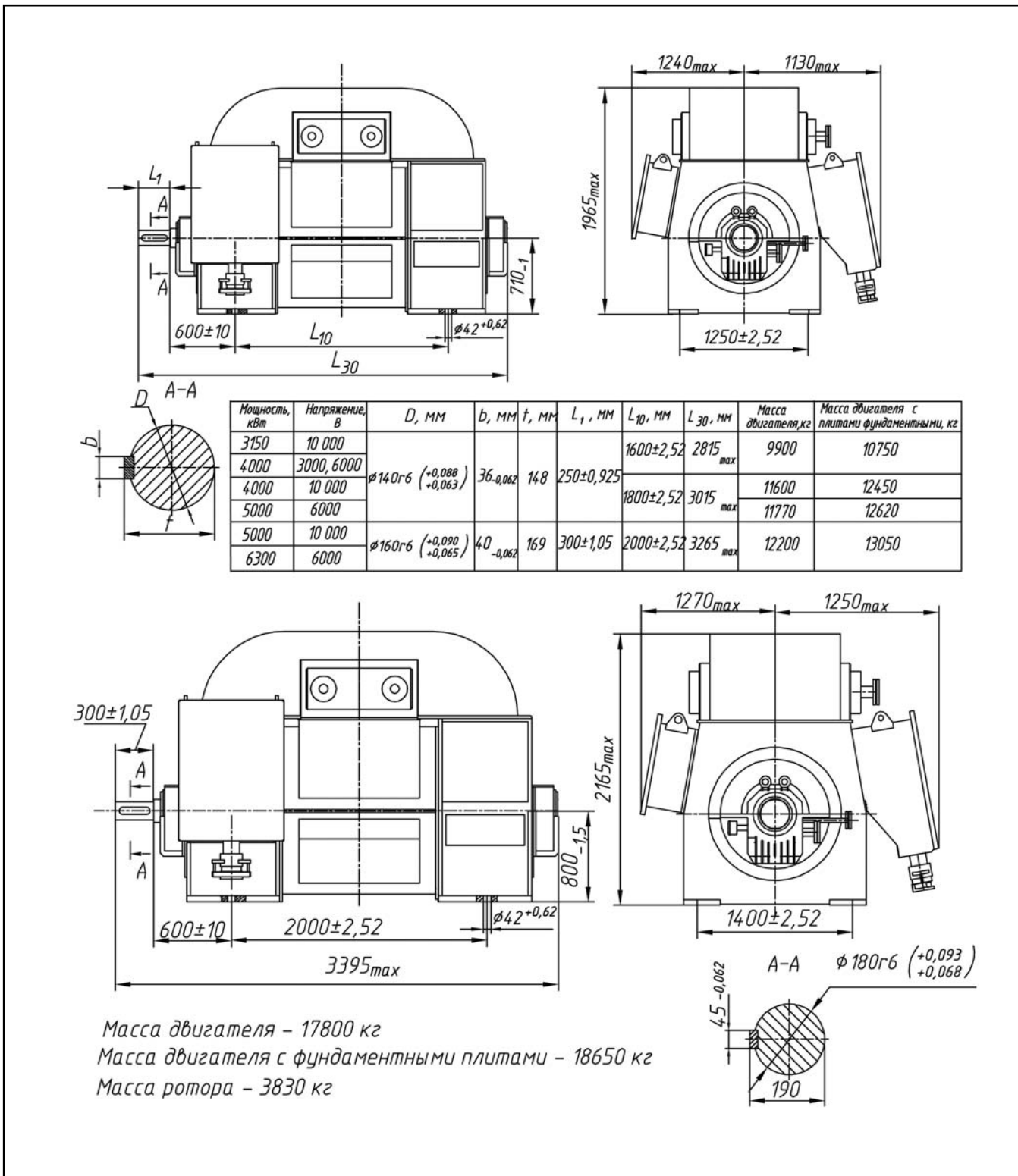
Электродвигатели АЭМ мощностью от 1250 до 3150 кВт



1. СЕРИИ АСИНХРОННЫХ ДВИГАТЕЛЕЙ С КОРОТКОЗАМКНУТЫМ РОТОРОМ

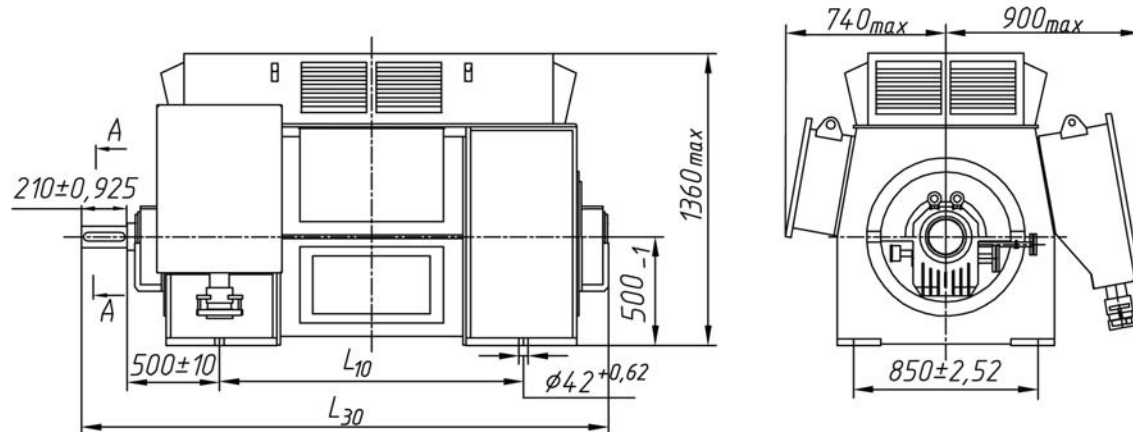
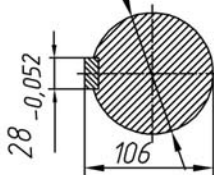
АЗМ, АЗМС АРМ, АРМС

Электродвигатели АЗМ мощностью от 3150 до 8000 кВт

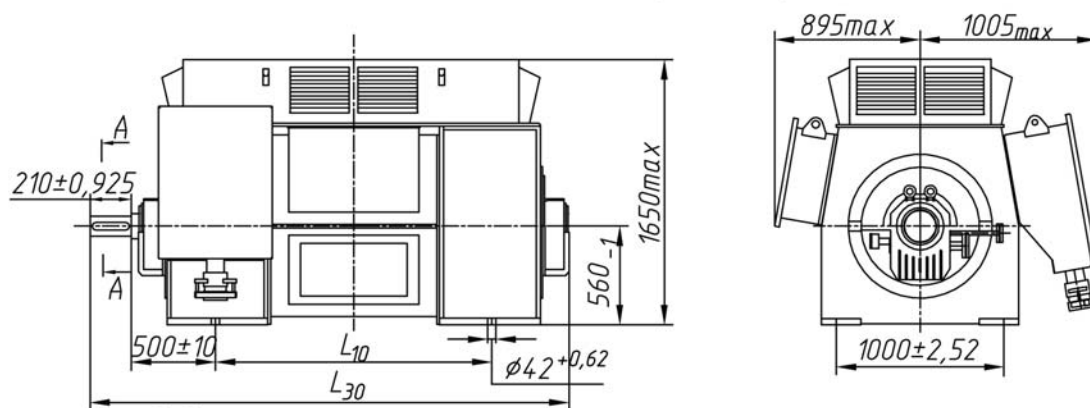
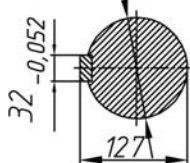


**1. СЕРИИ АСИНХРОННЫХ ДВИГАТЕЛЕЙ
С КОРОТКОЗАМКНУТЫМ РОТОРОМ****АЗМ, АЗМС
АРМ, АРМС**

Электродвигатели АРМ мощностью от 1250 до 3150 кВт

Двигатели АРМ мощностью 1250, 1600 кВт с разомкнутой системой вентиляции
 $\varnothing 100\text{Г6 } \left(\begin{matrix} +0,073 \\ +0,051 \end{matrix} \right)$ A-A


Мощность, кВт	Напряжение, В	L_{10} , мм	L_{30} , мм	Масса двигателя, кг	Масса двигателя с плитами фундаментными, кг
1250	3000, 6000	$1120 \pm 2,52$	2200_{max}	3900	4395
1250	10 000	$1250 \pm 2,52$	2340_{max}	4280	4775
1600	3000, 6000	$1250 \pm 2,52$	2340_{max}	4280	4775

Двигатели АРМ мощностью 1600–3150 кВт с разомкнутой системой вентиляции
 $\varnothing 120\text{Г6 } \left(\begin{matrix} +0,076 \\ +0,054 \end{matrix} \right)$ A-A


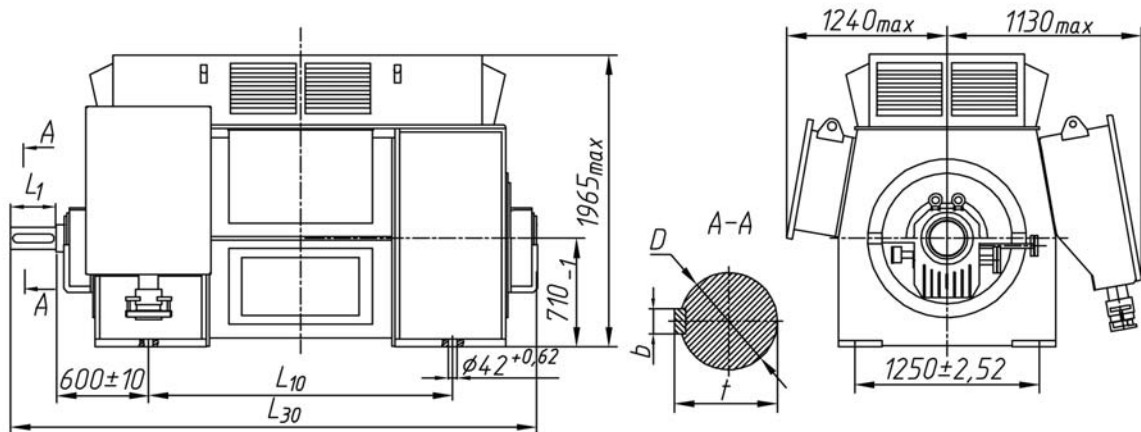
Мощность, кВт	Напряжение, В	L_{10} , мм	L_{30} , мм	Масса двигателя, кг	Масса двигателя с плитами фундаментными, кг
1600	10 000	$1250 \pm 2,52$	2400_{max}	5900	6400
2000	3000, 6000	$1250 \pm 2,52$	2400_{max}	5750	6250
2000	10 000	$1400 \pm 2,52$	2550_{max}	6150	6650
2500	3000, 6000	$1400 \pm 2,52$	2550_{max}	6150	6650
2500	10 000	$1600 \pm 2,52$	2745_{max}	7250	7750
3150	6000	$1600 \pm 2,52$	2745_{max}	7250	7750

**1. СЕРИИ АСИНХРОННЫХ ДВИГАТЕЛЕЙ
С КОРОТКОЗАМКНУТЫМ РОТОРОМ**

**АЗМ, АЗМС
АРМ, АРМС**

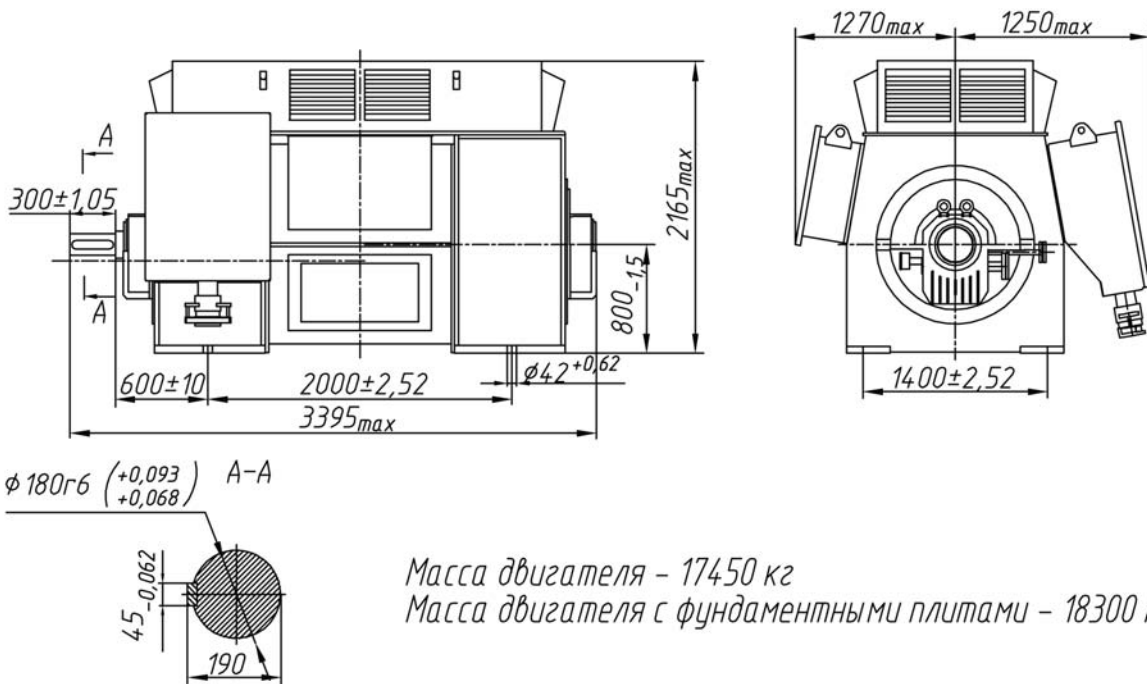
Электродвигатели АРМ мощностью от 3150 до 6300 кВт

Двигатели АРМ мощностью 3150–6300 кВт с разомкнутой системой вентиляции



Мощность, кВт	Напряжение, В	D, мм	b, мм	t, мм	L ₁ , мм	L ₁₀ , мм	L ₃₀ , мм	Масса двигателя, кг	Масса двигателя с плитами фундаментными, кг
3150	10 000	φ140г6 (+0,088 +0,063)	36-0,062	148	250±0,925	1600±2,52	2815 _{max}	9600	10450
4000	3000, 6000					1800±2,52	3015 _{max}	11300	12150
4000	10 000								
5000	6000								
5000	10 000	φ160г6 (+0,090 +0,065)	40-0,062	169	300±1,05	2000±2,52	3265 _{max}	11900	12750
6300	6000								

Двигатели АРМ мощностью 8000 кВт с разомкнутой системой вентиляции



Масса двигателя - 17450 кг
Масса двигателя с фундаментными плитами - 18300 кг



1. СЕРИИ АСИНХРОННЫХ ДВИГАТЕЛЕЙ С КОРОТКОЗАМКНУТЫМ РОТОРОМ

АОД, ДАЗО 16,17

АСИНХРОННЫЕ КОРОТКОЗАМКНУТЫЕ ДВИГАТЕЛИ СПЕЦИАЛИЗИРОВАННОГО НАЗНАЧЕНИЯ

ЭЛЕКТРОДВИГАТЕЛИ АСИНХРОННЫЕ СЕРИИ АОД ЭЛЕКТРОДВИГАТЕЛИ АСИНХРОННЫЕ СЕРИИ ДАЗО 16, 17 ГАБАРИТОВ

Электродвигатели переменного тока с короткозамкнутым ротором серии АОД, ДАЗО16, ДАЗО17 предназначены для привода механизмов с тяжелыми условиями пуска (дымососов, вентиляторов и других механизмов с аналогичными характеристиками).

Двигатели предназначены для работы от сети переменного тока частотой 50 Гц напряжением 6000 В.

По просьбе заказчика на базе вышеуказанных машин могут быть изготовлены двигатели на другие мощности, напряжения и частоту сети с учетом требования контракта.

Пуск двигателей прямой, обеспечивается как при номинальном напряжении сети, так и при снижении напряжения сети за время пуска до 0,8 Уном.

Двигатели допускают два пуска подряд из холодного состояния или один пуск из горячего состояния. Интервал между последующими пусками не менее трех часов.

Общее число пусков 500 в год и 10000 пусков за срок службы.

Двигатели допускают два пуска в сутки (в период пусконаладочных работ до шести). Двухскоростные двигатели допускают шесть переключений схемы обмотки.

Для двухскоростных двигателей пуск должен быть ступенчатым (первоначально на нижнюю частоту вращения, затем переключение на верхнюю).

Конструктивное исполнение двигателей ДАЗО16, ДАЗО17 и АОД (1250 кВт при $2p=4$ и двухскоростных двигателей до 400 кВт) горизонтальное, на лапах, с двумя щитовыми подшипниками качения с консистентной смазкой, с одним свободным концом вала. Остальных двигателей АОД закрытое, обдуваемое, с самовентиляцией, с горизонтальным расположением вала, на фундаментных балках или плите, на щитовых подшипниках скольжения с автономной, кольцевой или комбинированной (принудительная и кольцевая) смазкой, с одним свободным концом вала для соединения с рабочим механизмом при помощи полумуфты.

Конструкция двигателей предусматривает установку в верхней части станины воздухоохладителя "воздух - воздух".

Направление вращения двигателей правое. Возможно изготовление двигателей на левое направление вращения (оговаривается в контракте).

Изоляционные материалы обмотки статора двигателей АОД (1250 кВт при $2p=4$ и двухскоростных двигателей до 400 кВт) — изоляция "Монолит2" класса нагревостойкости "F" с температурным использованием по классу "B", ДАЗО17 и остальных АОД — терморезистивная по классу "B".

Обмотка статора имеет шесть выводных концов, закрепленных в одной или двух (в зависимости от типа двигателя) коробках выводов. Соединение фаз обмоток звезда.

Двигатели, за исключением исполнения с изоляцией "Монолит2" для категории размещения У1, поставляются со встроенными электронагревателями.

Структура условного обозначения:

АОД - асинхронный обдуваемый двигатель с короткозамкнутым ротором

односкоростных АОД-Х-УУУ1 (Пример: АОД-1250-4У1)

Х - мощность, кВт

УУ - число полюсов

двухскоростных АОД-Х/Х-УУ/УУУ1 (Пример: АОД-315/200-8/10У1)

Х/Х - мощность, кВт

УУ/УУ - число полюсов

ДАЗО16 - асинхронный обдуваемый двигатель 16 габарита с короткозамкнутым ротором

односкоростных ДАЗО16-Х-6-УУУ1 (Пример: ДАЗО16-630-6-6У1)

Х - мощность, кВт; **6** - напряжение, кВ

УУ - число полюсов

двухскоростных ДАЗО16-Х/Х-УУ/УУУ1

(Пример: ДАЗО16-500/250-8/10У1)

Х/Х - мощность, кВт

УУ/УУ - число полюсов

У1 - климатическое исполнение и категория размещения.

Для двухскоростных двигателей дробное значение мощности, полюсности соответствуют первая цифра номинальному режиму, вторая пусковому режиму.

1. СЕРИИ АСИНХРОННЫХ ДВИГАТЕЛЕЙ С КОРОТКОЗАМКНУТЫМ РОТОРОМ

АОД, ДАЗО 16,17

Отличительные характеристики и конструктивные особенности электродвигателей АОД, ДАЗО

- Двигатели имеют повышенные запасы по мощности, надежности и долговечности в работе;
- Двигатели взаимозаменяемы по присоединительным размерам, с находящимися в настоящее время в эксплуатации двигателями ДАЗО и ДАЗО2 для привода тягодутьевых механизмов (без переделки фундамента);
- Обеспечивается выполнение проектных работ по доработке присоединительных размеров двигателей по требованию Заказчика;
- Двигатели имеют усиленную сварную конструкцию короткозамыкающей медной клетки ротора, выполненной по уникальной, не имеющей аналогов, технологии;
- Применены щитовые подшипники скольжения, повышающие долговечность машин и снижающие трудозатраты при обслуживании и ремонте, для ДАЗО – подшипники качения с повышенной долговечностью и надежностью ;
- Усиленные конструктивные элементы корпуса двигателя, толшины обшивки и необходимой массы фундаментной плиты балок для стыковки присоединительных размеров, без переделки фундамента, что снижает шум и вибрацию при работе;
- Надежность двигателя подтверждена многолетней эксплуатацией на объектах России и за рубежом.

Перечень асинхронных электродвигателей ДАЗО, АОД с короткозамкнутым ротором напряжением 6000 В (6600 В), частотой 50 Гц исполнений У1, Т1 для привода тягодутьевого оборудования, освоенных в производстве

Тип двигателя	Мощность, кВт	Частота вращения, об/мин	Масса, кг	Тип заменяемого двигателя
АОД-400/170-6/8У1	400/170	1000/7 50	5090	ДАЗО2-16-44-6/8У1
АОД-315/200-8/10У1	315/200	750/600	5400	ДАЗО2-16-44-8/10У1
ДАЗО16-630-6-8У1			7950	
АОД-630-8У1	630	750	4800	ДАЗО2-16-54-8У1
ДАЗО16-320/160-8/10У1	320/160		8270	
АОД-400/200-8/10У1	400/200	750/600	5640	ДАЗО2-54-8/10У1
ДАЗО16-1250-4У1			12500	ДАЗО2-16-59-4У1
АОД-1250-4У1	1250	1500	6200	ДАЗО2-15-69-10/12У1
ДАЗО16-800-6-6МУ1	800	1000	10350	ДАЗО2-16-64-6У1
АОД-400/200-8/10У1	400/200	750/600	5640	
ДАЗО16-500/250-8/10У1	500/250	750/600	10300	ДАЗО2-17-39-8/10У1
ДАЗО16-800-6-8У1	800	750	10265	ДАЗО2-17-44-8У1
ДАЗО16-630/320-8/10У1	630/320		9200	
АОД-630/400-8/10У1	630/400	750/600	11 900	ДАЗО2-17-44-8/10У1
ДАЗО16-800/400-6/8У1	800/400	1000/750	10200	ДАЗО2-17-54-6/8У1
ДАЗО17-800/750У1	800	750	10300	ДАЗО2-17-54-8У1
ДАЗО17-630/600У1	630	600	11950	ДАЗО2-17-54-10У1
ДАЗО17-800/600У1	800		12100	
АОД-1250-10У1	1250	600	17000	ДАЗО2-17-64-10У1
ДАЗО16-800/400-8/10У1			10500	
АОД-800/400-8/10У1	800/400	750/600	12900	ДАЗО2-17-64-8/10У1
А-120-6-6У3	1250	1000	11300	
ДАЗО-16-1250-6-750У1	1250	750	11140	
ДАЗО-16-1600-10-6КУ3	1600	1000	12300	
ДАЗО-16-1800-6-1000У1	1800	1000	12300	
ДАЗОС -16 -1000/500-8/10АУ1	1000/500	750/600	11000	
ДАЗОС -16 - 800-6-10МУ1	800	600	10600	
ДАЗО-17-1250-6У1	1250	1000	13350	

**1. СЕРИИ АСИНХРОННЫХ ДВИГАТЕЛЕЙ
С КОРОТКОЗАМКНУТЫМ РОТОРОМ****АОД,
ДАЗО 16,17**

Тип двигателя	Мощность, кВт	Частота вращения, об/мин	Масса, кг	Тип заменяемого двигателя
АОД-1000/500-8/10У1	1000/500	750/600	13360	ДА302-17-69-8/10У1
АОД-1250-6У1	1250	1000	17400	ДА302-17-79-6У1
АОД-1600/800-6/8У1	1600/800	1000/750	15280	ДА302-18-59-6/8У1
АОД-1250-10У1	1250	600	17000	ДА302-18-59-10У1
АОД-1250/800-8/10У1	1250/800	750/600	14500	ДА302-18-76-8/10У1
АОД-900/400-12/16У1	900/400	500/375	18300	ДА302-18-76-12/16У1
АОД-1600-10У1	1600	600	18300	ДА30-19-10-10У1
АОД-1700-12У1	1700	500	18300	ДА30-19-10-12У1
АОД-900/400-12/16У1	900/400	500/375	16800	ДА30-19-10-12/16У1
АОД-2000-12У1	2000	500	18300	ДА30-19-12-12У1
АОД-630/400-10/12У1	630/400	600/500	13360	ДА30-19-14-10АУ1
АОД-1600/800-10/12У1	1600/800	600/500	19400	ДА30-19-14-10АУ1
АОД-1600/630-12/16У1	1600/630	500/375	18300	ДА30-19-14-12/16У1
АОД-1250/800-8/10У1	1250/800	750/600	14700	ДА30-19-16-8/10У1

**Электродвигатели асинхронные трехфазные с короткозамкнутым ротором
типа АОД 6000 В, 6600 В, 50 Гц**

Степень защиты IP44, Способ охлаждения IC0161, Режим работы S1

Тип двигателя	Мощность, кВт	Частота вращения, об/мин	КПД, %	Коэффициент мощности	$\frac{M_{max}}{M_{nom}}$	Максимально допустимый маховый момент, кг·м ²	Масса, кг
АОД-1250-4У1	1250	1500	95,5	0,89	2,2	1840	6200
АОД-1250-6У1	1250	1000	93,8	0,88	3,0	16000	17400
АОД-630-8У1	630	750	95,0	0,79	2,3	630	4800
АОД-1250-10У1	12,50	600	94,0	0,87	2,4	24000	17000
АОД-1600-10У1	1600	600	94,7	0,87	2,3	14000	18300
АОД-1600-12У1	1600	500	95,3	0,78	2,6	24000	18300
АОД-1700-12У1	1700	500	95,0	0,84	2,1	24000	18300
АОД-2000-12У1	2000	500	96,0	0,85	1,9	29000	18300
АОД-400/170-6/8У1	400/170	1000/1750	92,5/91,5	0,84/0,73	2,9/2,9	2500	5090
АОД-400/250-6/8У1	400/250	1000/1750	91,5/91,0	0,84/0,73	2,8/2,8	3200	5120
АОД-1600/800-6/8У1	1600/800	100/1750	93,7/93,0	0,90/0,86	2,5/2,8	9200	15280
АОД-315/200-8/10У1	315/200	750/600	93,1/92,0	0,74/0,64	3,0/2,7	6200	5400
АОД-400/200-8/10У1	400/200	750/600	93,5/92,0	0,77/0,64	2,9/2,7	6700	5640
АОД-630/400-8/10У1	630/400	750/600	92,3/91,8	0,85/0,76	2,8/3,2	16800	11900
АОД-800/400-8/10У1	800/400	750/600	93,0/92,0	0,86/0,80	2,8/3,0	16800	12900
АОД-1000/500-8/10У1	1000/500	750/600	93,3/92,3	0,88/0,82	2,3/2,5	12600	13360
АОД-1250/800-8/10У1	1250/800	750/600	93,5/92,9	0,83/0,82	2,4/2,5	17600	14500
АОД-630/400-10/12У1	630/400	600/500	93,8/93,4	0,84/0,73	2,2/2,8	5200	13360
ДАЗО16-800/400-6/8АУ1	800/400	1000/750	93,9/93,5	0,89/0,82	2,5/2,7		10200
ДАЗО15-400/170-6/8У1	400/170	1000/750	92,5/91,9	0,84/0,73	2,0/3,0		5400
ДАЗО16-1000/500-8/10АУ1	1000/500	750/600					11000
ДАЗО16-900/500-8/10У1	900/500	750/600	94,4/93,8	0,85/0,73	2,0/2,8		10800
ДАЗО16-800/400-8/10У1	800/400	750/600	94,3/93,3	0,84/0,7	2,3/3,1		10800
ДАЗО16-630/320-8/10АУ1	630/320	750/600	94,2/93,0	0,83/0,73	2,5/2,7		10800
ДАЗО16-1600-10-6У1	1600	1000	95,3	0,88	2,2		10600
ДАЗО16-1000-6-8У1	1000	750	95,3	0,85	2,1		11200
ДАЗО16-800-6-10У1	800	600	95,2	0,77	2,5		11750
ДАЗО16-6300-6-10У1	630	600	94,9	0,78	210600		10600
АОД-900/400-12/16У1	900/400	50/375	93,8/91,8	0,78/0,54	2,3/2,8	12000	18000
АОД-1600/630-12/16У1	1600/630	500/375	95,0/93,9	0,77/0,63	2,6/2,4	24000	21600
АОД-1250-12Т1	1250	500	94,0	0,83	2,5	21500	18300
АОДС-630-10У1	630	600	95,0	0,74	2,5	9000	6300
АОД-1250/630-6/8Т1	1250/630	1000/1750	93,0/92,5	0,90/0,85	2,7/2,9	4300	15280

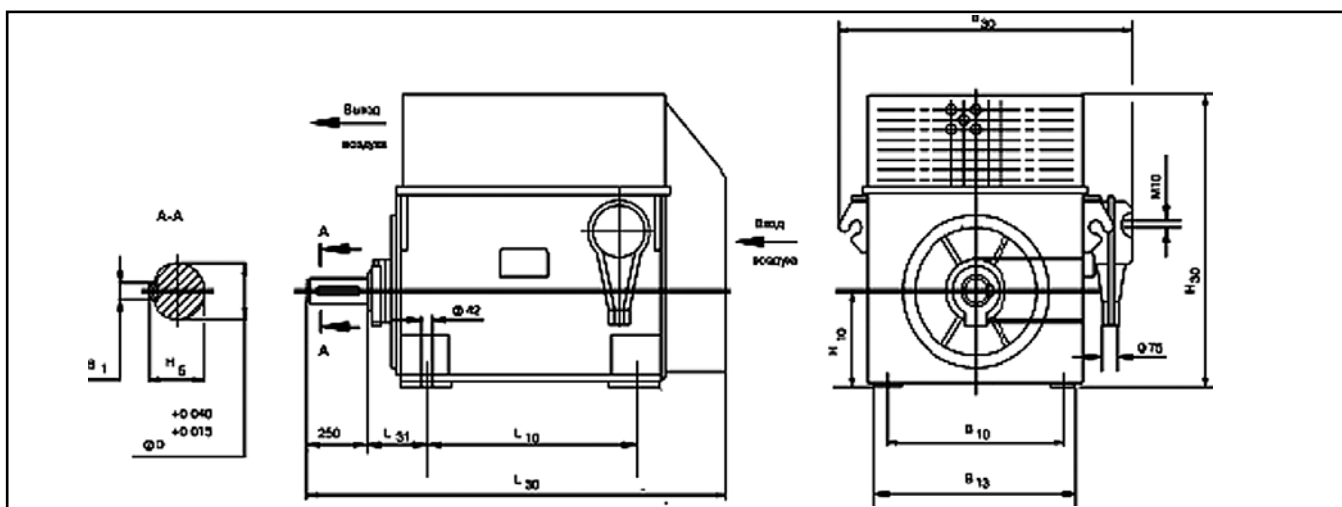
1. СЕРИИ АСИНХРОННЫХ ДВИГАТЕЛЕЙ С КОРОТКОЗАМКНУТЫМ РОТОРОМ

АОД

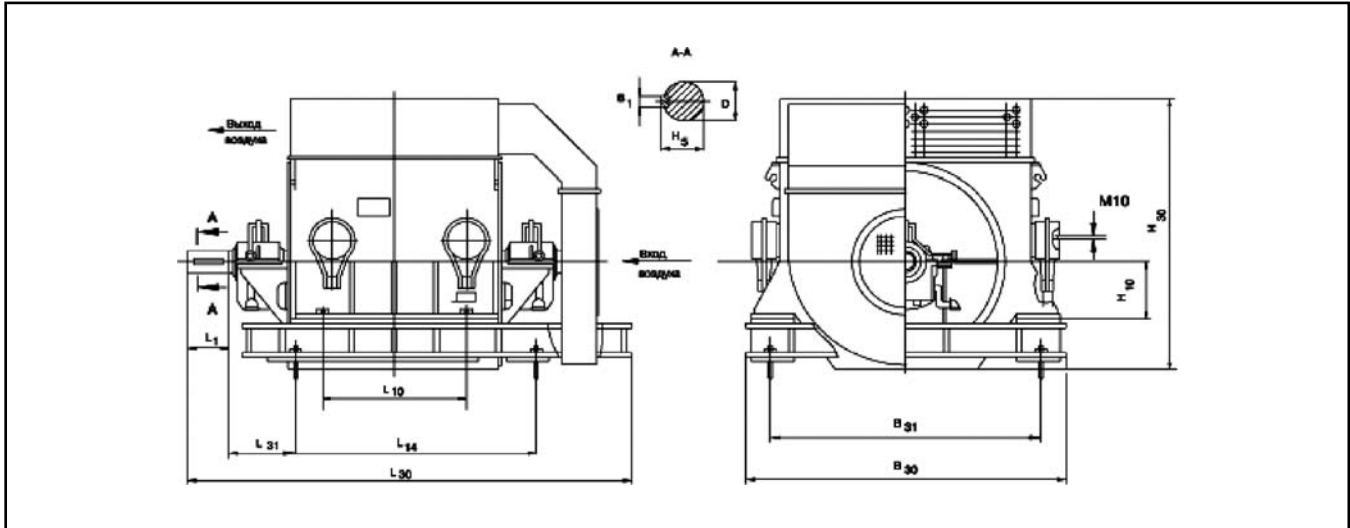
Основные характеристики (продолжение)

Тип двигателя	Мощность, кВт	Частота вращения, об/мин	КПД, %	Коэффициент мощности	Mmax / Mпот	Максимально допустимый маховый момент, кг·м ²	Масса, кг
АОД-800/500-6,6-8/10Т1	800/500	750/600	93,8/93,3	0,86/0,80	3,0/3,0	12800	13360
АОД-800/400-8/10Т1	800/400	750/600	93,0/92,0	0,87/0,79	3,0/3,0	8000	13360
АОД-1000/500-8/10Т1	1000/500	750/600	94,1/93,3	0,86/0,78	3,4/3,7	15800	14000
АОД-1000/630-6,6-8/10Т1	1000/630	750/600	94,2/93,9	0,86/0,81	3,1/2,8	4400	14500
АОД-1600/800-10/12У1	1600/800	600/500	94,9/94,3	0,83/0,78	2,4/2,2	12000	19400
АОМВ-950-6,6-500Т1	1000	500	94,6	0,83	2,6	20000	20500
АОД-1250-6-4У1	1250	1500	95,5	0,88	2,4	1840	5355
АОД-1250-6,6-10Т1	1250	600	94,7	0,87	8,5	23000	18300
АОД-1700/800-6/8У1	1700/800	1000/750	94,5/94,0	0,91/0,87	2,6/2,8		15280
АОД-315/160-6/8У1	315/160	1000/750	92,8/91,4	0,84/0,7	3,0/3,2		5120
АОД-1600/1000-10/12У1	1600/1000	600/500	95,0/94,3	0,84/0,75	2,4/2,7		19600
АОД-1600/800-3-12/16У1	1600/800	600/500	94,8/93,6	0,78/0,64	2,6/2,4		21600
АОД-1250-10-1500У1	1250	1500	95,6	0,87	3,0		6850
АОД-2000-10-1000МУ1	2000	1000	95,5	0,89	2,5		11500
АОДС-2000-10-1000У1	2000	1000	95,5	0,87	2,5		15200
АОД-1600-10-750У1	1600	750	95,1	0,88	2,6		14200
АОД-1600-6,6-750Т1	1600	750	95,5	0,88	2,8		14700
АОДМ-630-8У1	630	750	94,8	0,8	2,2		4800
АОД-2500-6-600У1	2500	600	95,5	0,85	2,0		21800
ДАЗО17-800-10У1	800	600	95	0,83	2,5		13350
АОД-1250-6-500У1	1250	500	95,5	0,8	1,9		15700
АН-1000-6-500УХЛ4	1000	500					
АН-1000-6-500УХЛ3	1000	500					
А-1000-10-600У3	1000	600					
АН-1600-6-750У3	1600	750					
АОДС-1250-6-1500У1	1250	1500					
АОД-2000-6-1000МУ1	2000	1000					
АОД-1250-6-600У1	1250	500					

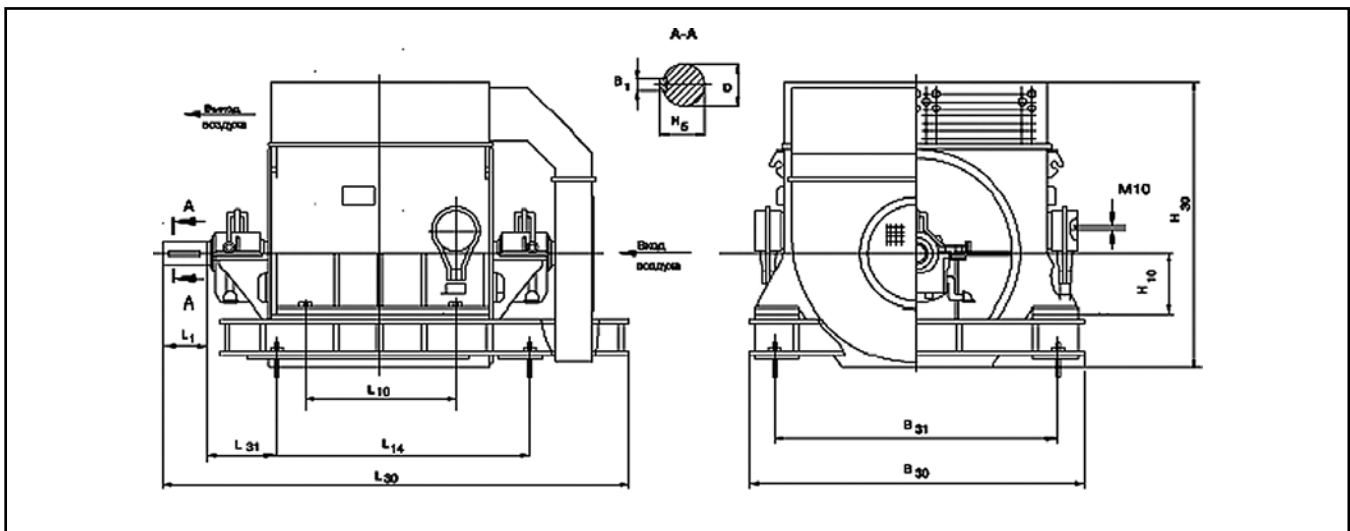
Примечание. Форма исполнения двигателей 1250 кВт для 2р=4 и двухскоростных двигателей до 400 кВт – IM 1001, остальных – IM 1101 на приподнятых лапах.



Тип двигателя	B ₁	B ₃₀	B ₁₃	B ₃₀	II	H ₅	H ₁₀	H ₃₀	L ₁	L ₁₀	L ₁₄	L ₃₁
АОД-1250-6-4У1	36	1000	1200	1600	140	148	560	1800	250	1000	2165	250
АОД-1250-4У1	36	1000	1250	1580	140	148	630	1832	250	1000	2435	200
АОД-630-8У1	42	1000	1210	1635	130	137	560	1595	250	1120	2160	280
АОДС-630-10У1	36	950	1120	1545	140	148	560	1700	250	1400	2610	400

**1. СЕРИИ АСИНХРОННЫХ ДВИГАТЕЛЕЙ
С КОРОТКОЗАМКНУТЫМ РОТОРОМ****АОД**

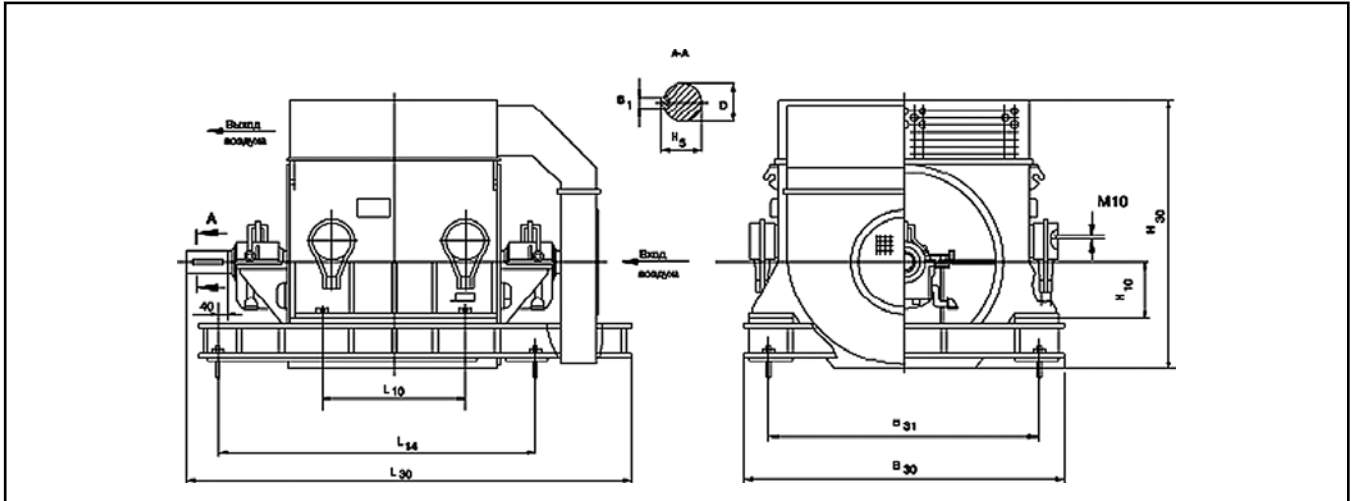
Тип двигателя	B ₁	B ₃₀	B ₃₁	D	H ₅	H ₁₀	H ₃₀	L ₁	L ₁₀	L ₁₄	L ₃₁
АОД-630/400-8/10У1	36	2530	2270	130	138	630	2473	250	1120	1760	3220
АОД-800/400-8/10У1	36	2530	2270	130	138	630	2473	250	1120	1960	3440
АОД-1000/500-8/10У1	36	2530	2270	130	138	630	2473	250	1250	2010	3440
АОД-630/400-10/12У1	36	2530	2270	130	138	630	2473	250	1250	1960	3260
АОД-800/500-6,6-8/10Т1	36	2530	2270	130	138	630	2473	250	1250	2010	3440
АОД-800/400-8/10Т1	36	2530	2270	130	138	630	2473	250	1250	2010	3440
АОД-1000/500-8/10Т1	36	2530	2270	130	138	630	2473	250	1250	2010	3440



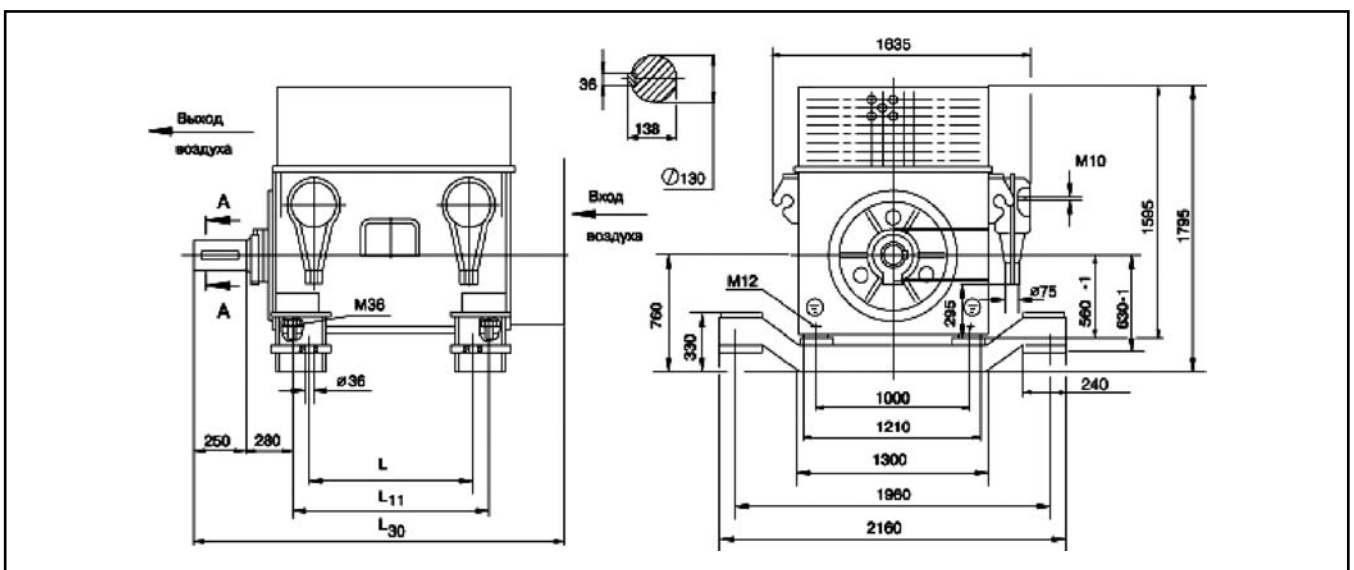
Тип двигателя	B ₁	B ₃₀	B ₃₁	D	H ₅	H ₁₀	H ₃₀	L ₁	L ₁₀	L ₁₄	L ₃₀	L ₃₁
АОД-1250-10У1	45	2910	2660	200	210	900	2883	350	1250	2250	3485	275
АОД-1600-10У1	45	2910	2660	200	210	900	2883	350	1250	2420	3485	275
АОД-1700-12У1	45	2910	2660	200	210	900	2883	350	1250	2420	3585	275
АОД-1250-6,6-10Т1	45	2910	2660	200	210	900	2883	350	1250	2420	3585	275

1. СЕРИИ АСИНХРОННЫХ ДВИГАТЕЛЕЙ С КОРОТКОЗАМКНУТЫМ РОТОРОМ

АОД



Тип двигателя	B ₁	B ₃₀	B ₁₃	B ₃₀	II	H ₅	H ₁₀	H ₃₀	L ₁	L ₁₀	L ₁₄	L ₃₁
АОД-1600/800-6/8У1	45	2900	2600	200	210	630	2538	350	1400	2250	3985	475
АОД-1000/630-6,6-8/10У1	45	2900	2600	200	210	630	2473	350	1250	2250	3985	475
АОД-1250/800-8/10У1	45	2900	2600	200	210	630	2473	350	1250	2250	3985	475
АОД-1600/800-10/12У1	50	2880	2600	220	231	630	2543	350	1600	2000	3960	535
АОД-900/400-12/16У1	45	2910	2600	200	210	900	2883	350	1400	2420	3830	275
АОД-1600/630-12/16У1	50	2910	2600	220	231	900	2883	350	1600	2800	3920	280
АОД-1250/630-6/8Т1	45	2900	2600	200	210	630	2538	350	1400	2250	3985	475
АОД-1600/1000-10/12У1	50	2880	2600	220	231	630	2543	350	1600	2000	3960	535



Тип двигателя	L ₁₀	L ₃₀	L
АОД-400/170-6/8У1	1000	2080	800
АОД-400/250-6/8У1	1000	2080	800
АОД-400/200-8/10У1	1120	2200	850
АОД-1600/1000-10/12У1	50	2880	2600

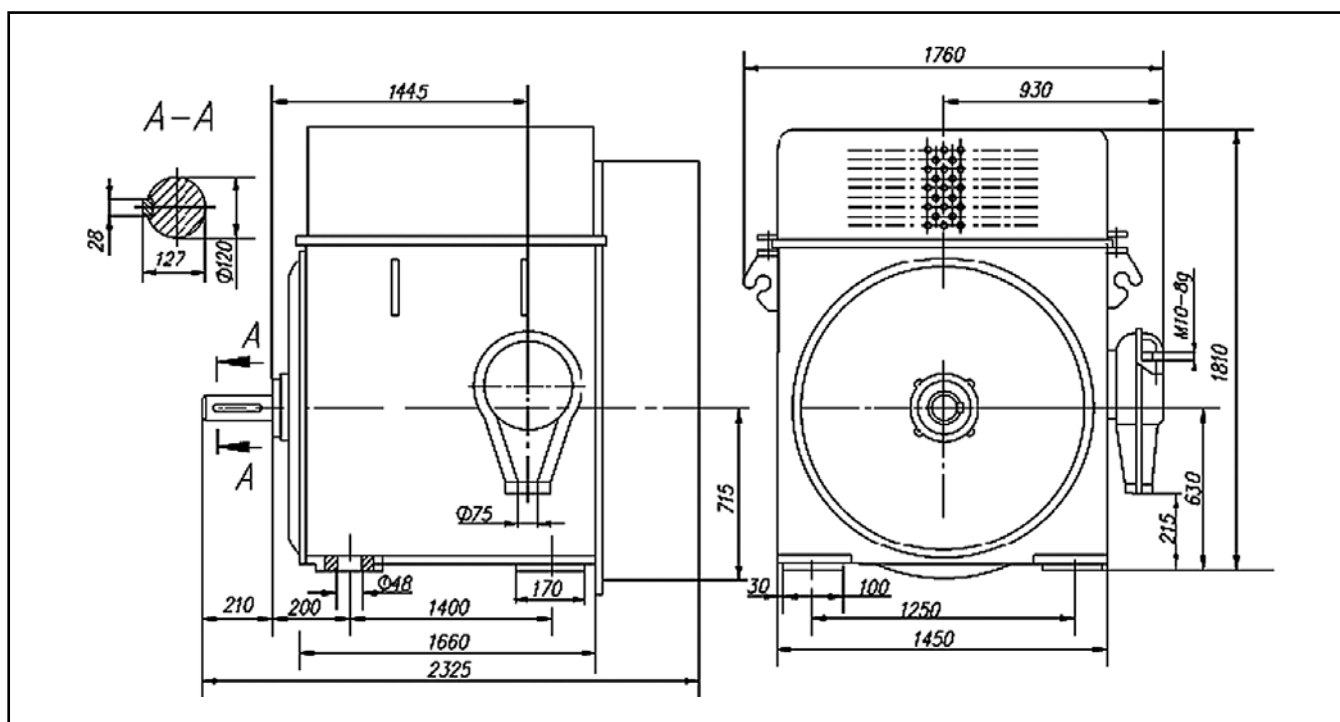
**1. СЕРИИ АСИНХРОННЫХ ДВИГАТЕЛЕЙ
С КОРОТКОЗАМКНУТЫМ РОТОРОМ****АЗО****Электродвигатели асинхронные с короткозамкнутым ротором
типа АЗО, 50 Гц**

Степень защиты IP44, Форма исполнения IM 1001, Способ охлаждения IC0161, Режим работы S1

Основные характеристики

Тип двигателя	Мощность, кВт	Напряжение, В	Частота вращения, об/мин	КПД, %	Коэффициент мощности	$\frac{M_{max}}{M_{nom}}$	Максимально допустимый маховый момент, кг*м ²	Масса, кг
A30-200-375Y1	200	6000	375	90,0	0,58	1,8	600	5900
A30-200-375T2	200	6600	375	89,5	0,54	2,1	600	5900
A30-200-375T2	200	6300	375	89,7	0,56	2,0	600	5900
A30-17-49-16C	1250	6000	375	93,6	0,82	2,4	65000	20300

Габаритные, установочные, присоединительные размеры АЗО-200-375



1. СЕРИИ АСИНХРОННЫХ ДВИГАТЕЛЕЙ С КОРОТКОЗАМКНУТЫМ РОТОРОМ

АО

ЭЛЕКТРОДВИГАТЕЛИ АСИНХРОННЫЕ СЕРИИ АО

Электродвигатели переменного тока с короткозамкнутым ротором серии АО предназначены для привода тягодутьевых механизмов с тяжелыми условиями пуска (вентиляторов, дымососов, нагнетателей и др.).

Двигатели предназначены для работы от сети переменного тока частотой 50 Гц напряжением 6000 В.

Пуск двигателей прямой, обеспечивается как при номинальном напряжении сети, так и при снижении напряжения сети за время пуска до 0,8 Уном.

Двигатели допускают два пуска подряд из холодного состояния или один пуск из горячего состояния. Интервал между последующими пусками не менее трех часов.

Конструктивное исполнение двигателей закрытое, обдуваемое, с самовентиляцией с горизонтальным расположением вала, на фундаментных балках или плите, на стояковых подшипниках скольжения с кольцевой или комбинированной смазкой, с одним свободным концом вала для соединения с рабочим механизмом при помощи полумуфты.

Конструкция двигателей предусматривает установку в верхней части станины воздухоохладителя "воздухвоздух".

Изоляционные материалы обмотки статора класса нагревостойкости не ниже "В".

Обмотка статора имеет шесть выводных концов, закрепленных в одной или двух (в зависимости от типа двигателя). Соединение фаз обмоток звезда.

В двигателях предусмотрен контроль температуры обмотки и сердечника статора, подшипников и воды на входе и выходе воздухоохладителей.

Структура условного обозначения:

АО-XXXX-Y-ZZZK1 (Пример: АО-3200-6-600УХЛ1)

АО - асинхронный двигатель обдуваемый с короткозамкнутым ротором

XXXX - мощность, кВт

Y - напряжение, кВ

ZZZ - частота вращения

K1 - климатическое исполнение и категория размещения

Для двухскоростных двигателей дробное значение мощности, полюсности и числа оборотов соответствуют: первая цифра номинальному режиму, вторая пусковому режиму.

АО2-XX-YYY-ZY1 (Пример: АО2-20-83-12Y1)

АО - асинхронный обдуваемый двигатель с короткозамкнутым ротором

2 - номер серии

XX - условное обозначение наружного диаметра сердечника статора

YYY - длина сердечника статора в см

X - число полюсов

Y1 - климатическое исполнение и категория размещения

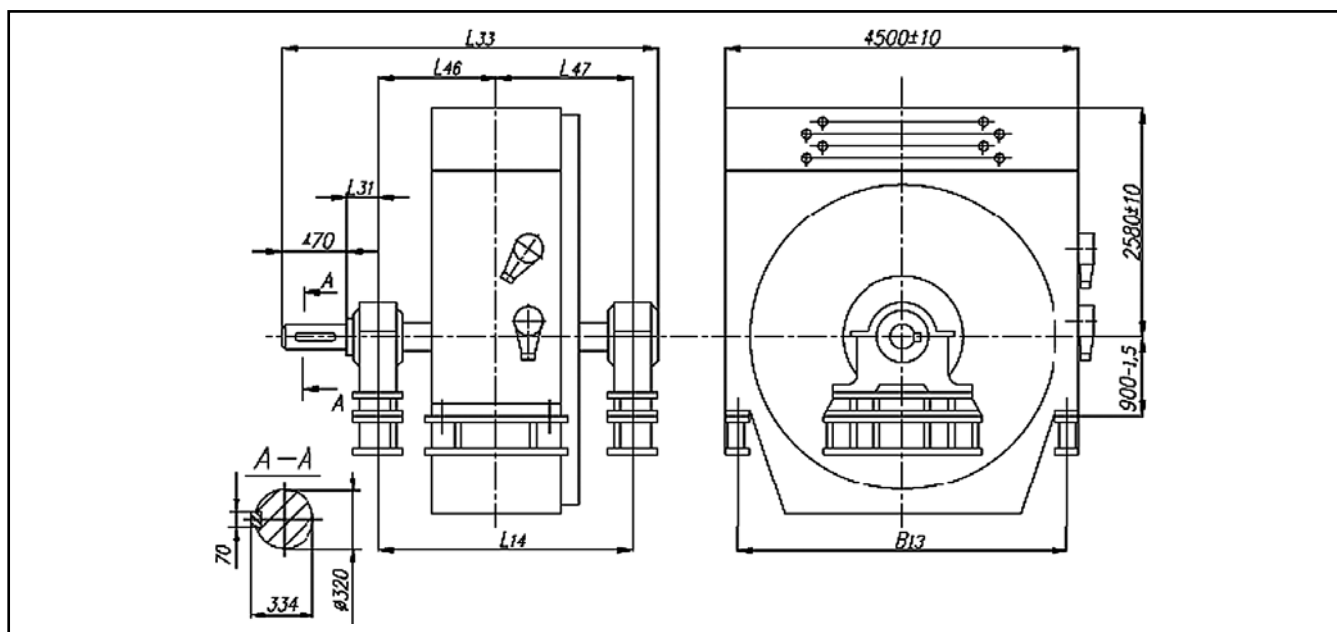
**1. СЕРИИ АСИНХРОННЫХ ДВИГАТЕЛЕЙ
С КОРОТКОЗАМКНУТЫМ РОТОРОМ****АО****Электродвигатели асинхронные с короткозамкнутым ротором серии АО
6000 В, 50 Гц**

Степень защиты IP44, Форма исполнения IM 7321, Способ охлаждения IC0161, Режим работы S1

Основные характеристики

Тип двигателя	Мощность, кВт	Частота вращения, об/мин	КПД, %	Коэффициент мощности	$\frac{M_{max}}{M_{nom}}$	Максимально допустимый маховый момент, кг*м ²	Масса, кг
АО-1100/625-6-750/600У1	1100/625	750/600	94,6/94,1	0,89/0,84	2,3/2,3	21000	
АО-5000/2500-750/600У1	5000/2500	750/600	95,5/94,8	0,85/0,78	2,2	84000	42800
АО-3200-6-600УХЛ1	3200	600	95,2	0,75	2,0	30000	29600
АО-1700-6-500У1	1700	500	94,7	0,84	1,8	25000	17600
АО-2000-6-500У1	2000	500	95,0	0,84	1,8	25000	17600
АО-5600-6-500У1	5600	500	96,0	0,85	2,3	134000	48200
АО-5600-6,6-500Т1 6,6 кВ	5600	500	96,0	0,85	2,3	134000	48200
АО2-18-120-8/10У1	4000/2000	750/600	95,5/95,2	0,81/0,69	2,5	55000	32000
АО2-20-83-12У1	5000	500	96,2	0,87	2,0	134000	42000
АО2-21-39-16У1	2000	375	94,4	0,82	2,2	90000	34000
АО2-21-49-16У1	3150	375	95,3	0,85	2,0	105000	38000
АО-1100/625-6-750/600У1	1100	625					14800

Габаритные, установочные, присоединительные размеры и масса двигателей



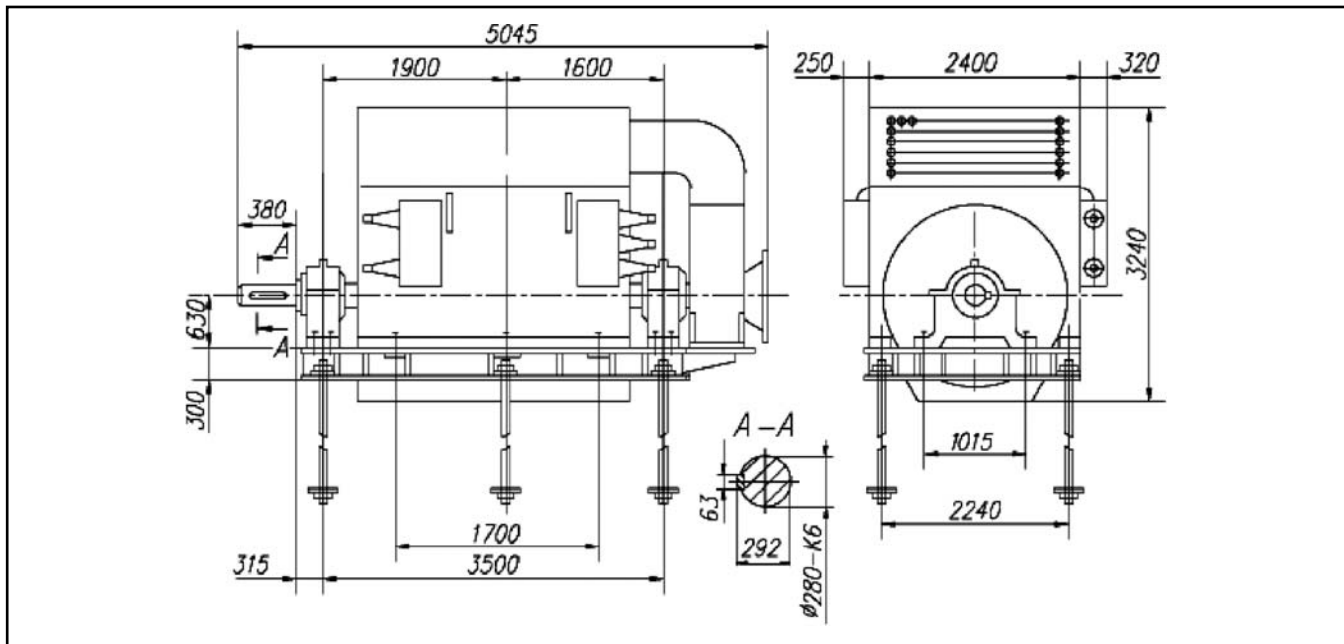
Тип двигателя	B ₁₃	L ₁₄	L ₃₁	L ₃₃	L ₄₆	L ₄₇	Масса, кг
АО2-21-39-16У1	4250	2850	310	3910	1250	1600	34000
АО2-21-49-16У1	4250	3050	340	4170	1300	1750	38000

Размеры в миллиметрах

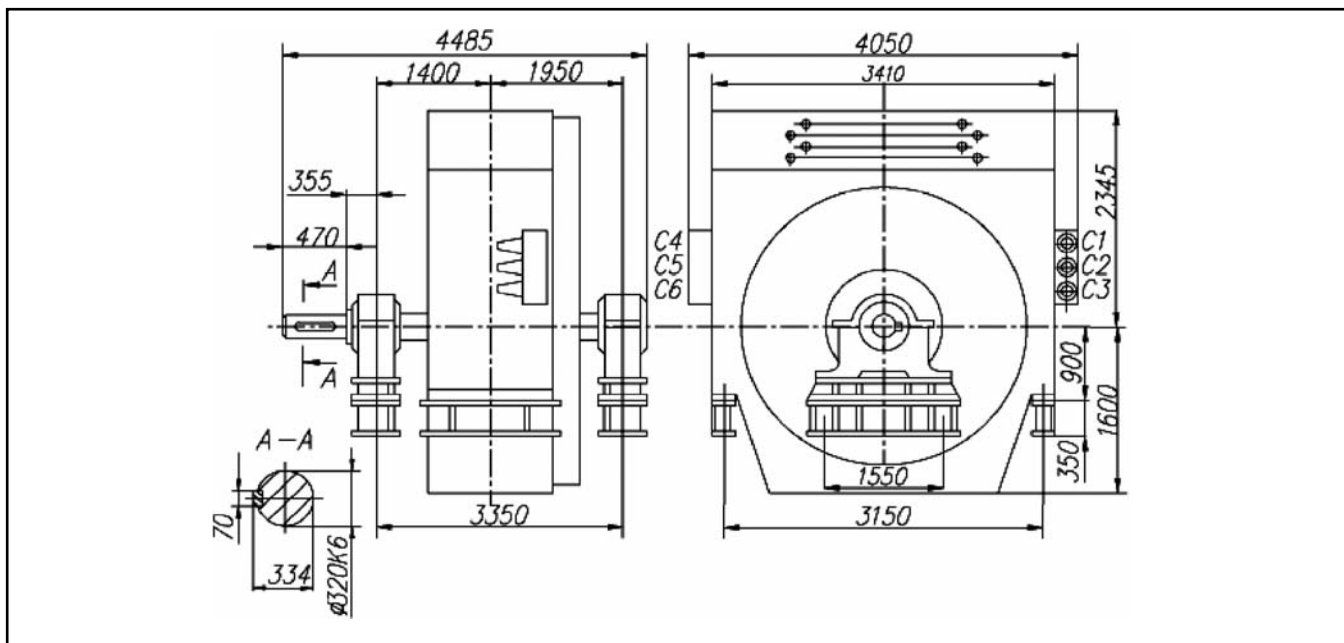
1. СЕРИИ АСИНХРОННЫХ ДВИГАТЕЛЕЙ С КОРОТКОЗАМКНУТЫМ РОТОРОМ

АО

Габаритные, установочные, присоединительные размеры и масса двигателей (продолжение)



A02-18-120-8/10 Масса 32000 кг



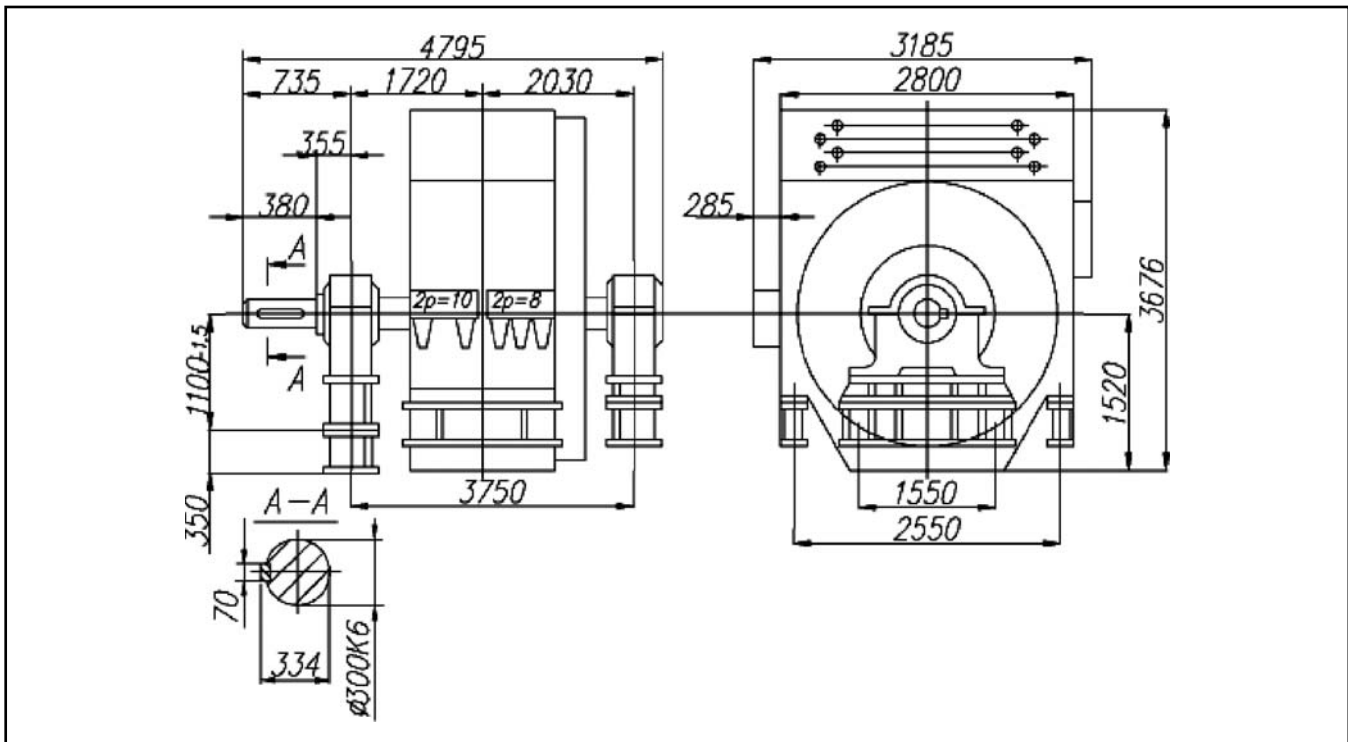
A02-20-83-12 Масса 42000 кг



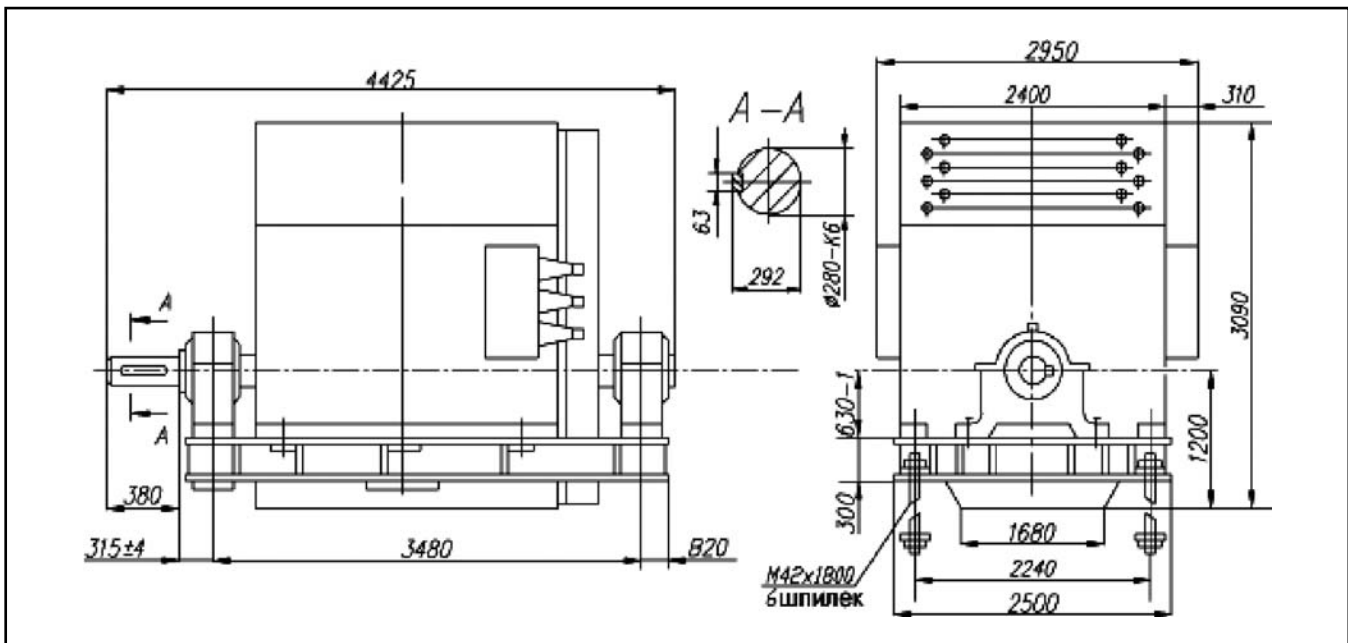
1. СЕРИИ АСИНХРОННЫХ ДВИГАТЕЛЕЙ С КОРОТКОЗАМКНУТЫМ РОТОРОМ

АО

Габаритные, установочные, присоединительные размеры и масса двигателей (продолжение)



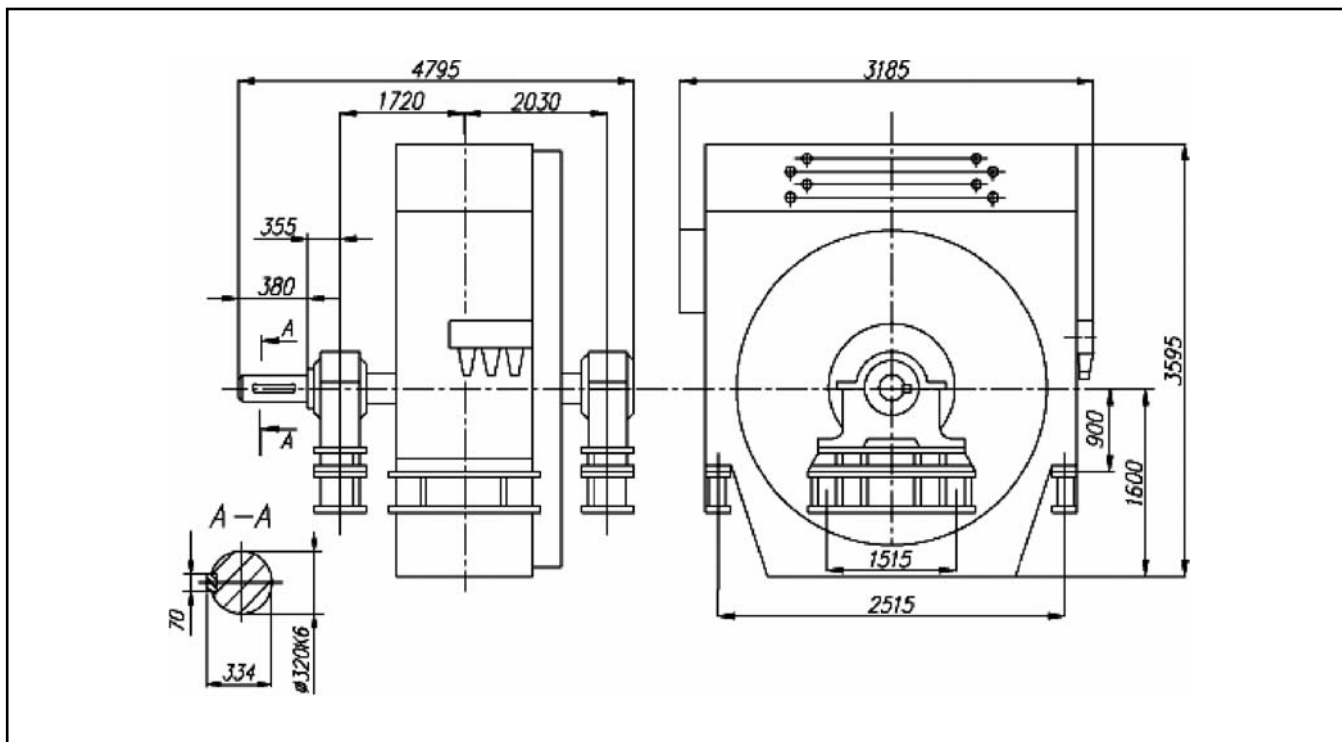
АО-5000/2500-750/600У1 Масса 42800 кг



АО-3200-6-600УХЛ1 Масса 29600 кг

**1. СЕРИИ АСИНХРОННЫХ ДВИГАТЕЛЕЙ
С КОРОТКОЗАМКНУТЫМ РОТОРОМ****АО**

Габаритные, установочные, присоединительные размеры и масса двигателей (продолжение)



АО-5600-6-500У1, АО-5600-6,6-500Т1 Масса 48200 кг

**1. СЕРИИ АСИНХРОННЫХ ДВИГАТЕЛЕЙ
С КОРОТКОЗАМКНУТЫМ РОТОРОМ****АОП****Электродвигатель асинхронный типа АОП-315-6-1000УЗ**

Двигатель АОП-315-6-1000УЗ служит для привода компрессора.

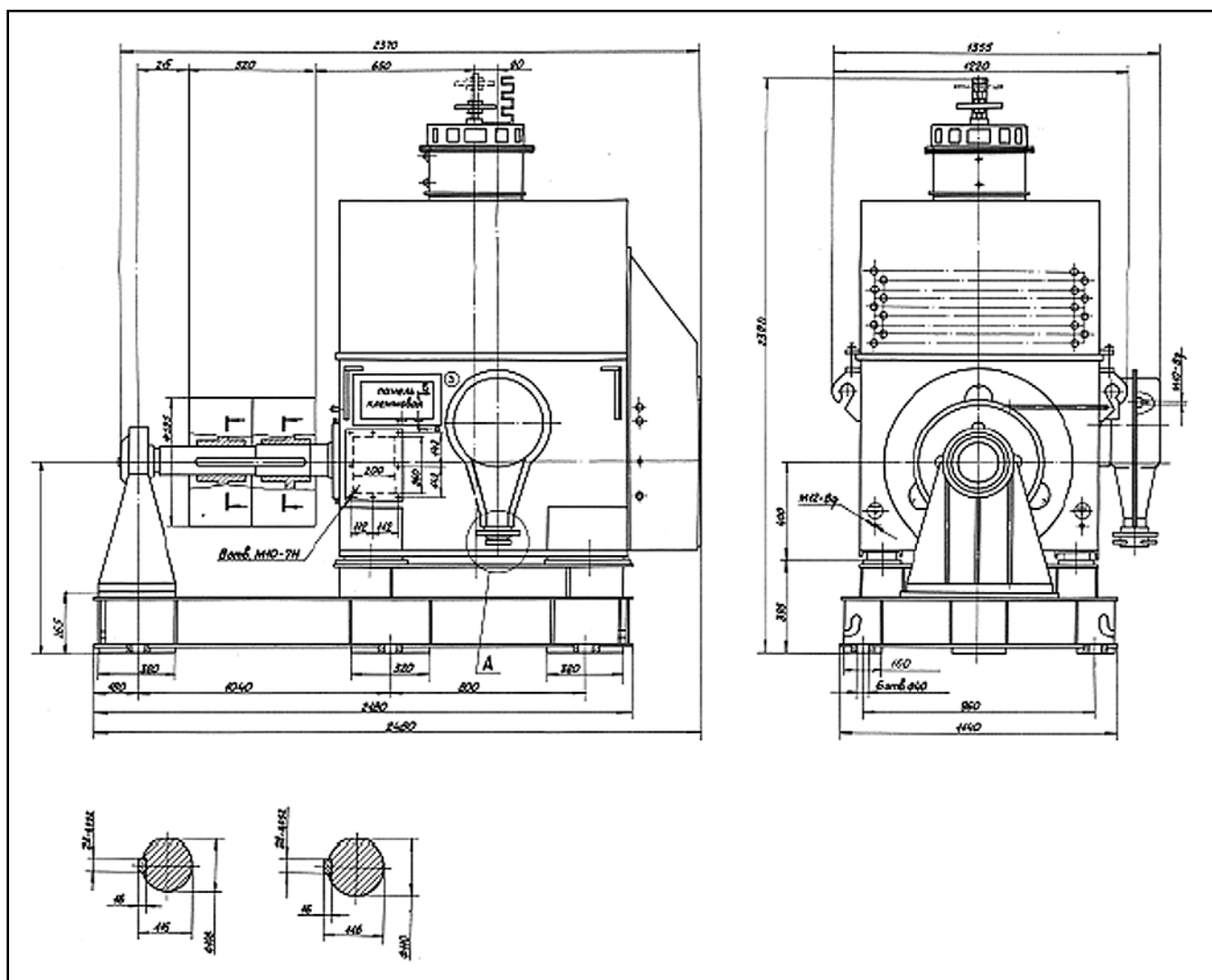
Двигатель взрывозащищенный (2 Exp II T5) обдуваемый под избыточным давлением.

Степень защиты IP54, Форма исполнения IM 6010, Способ охлаждения IC0161, Режим работы S1

Основные характеристики

Тип двигателя	Мощность, кВт	Частота вращения, об/мин	КПД, %	Коэффициент мощности	$\frac{M_{max}}{M_{nom}}$	Максимально допустимый маховый момент, кг·м ²	Масса, кг
АОП-315-6-1000УЗ	315	1000	93,9	0,85	2,5	1400	2620

Габаритные, установочные, присоединительные размеры



1. СЕРИИ АСИНХРОННЫХ ДВИГАТЕЛЕЙ С КОРОТКОЗАМКНУТЫМ РОТОРОМ

ДАП, ДАП-М

ЭЛЕКТРОДВИГАТЕЛИ АСИНХРОННЫЕ ОДНО- И ДВУХСКОРОСТНЫЕ СЕРИИ ДАП, ДАП-М

Электродвигатели применяются для привода нагнетателей, насосов и других механизмов на одной или двух скоростях вращения и предназначены для работы в закрытых помещениях с нормальной окружающей средой.

Двигатели ДАП, взрывозащищенные применяются для привода нагнетателей, эксгаустеров и других механизмов и предназначены для работы в помещениях, где возможно образование взрывоопасных смесей всех категорий и групп воспламеняемости.

Двигатели закрытого исполнения, с самовентиляцией по замкнутому циклу или принудительной вентиляцией по разомкнутому циклу, с горизонтальным расположением вала.

Двигатели серии ДАП выполняются на фундаментной плите, на двух стояковых подшипниках скольжения с кольцевой или комбинированной (циркуляционной и кольцевой) смазкой, с одним свободным концом вала для соединения с рабочим механизмом при помощи полумуфты.

Двигатели серии ДАП-М выполняются на двух щитовых подшипниках качения с консистентной смазкой.

Сопряжение с механизмом с помощью эластичной муфты.

Пуск односкоростных двигателей прямой, от полного напряжения сети; пуск двухскоростных двигателей на нижней ступени скорости с последующим переключением при необходимости на верхнюю ступень без остановки двигателя.

Структура условного обозначения:

ДАП, ДАП-М ХХ-УУ-ZККК4 (Пример: ДАП 14-49-4УХЛ4)

Д - двигатель

А - асинхронный

М - модернизированный

П - продуваемый под избыточным давлением

ХХ - габарит

УУ - длина сердечника статора в см

Z - число полюсов

ККК - климатическое исполнение

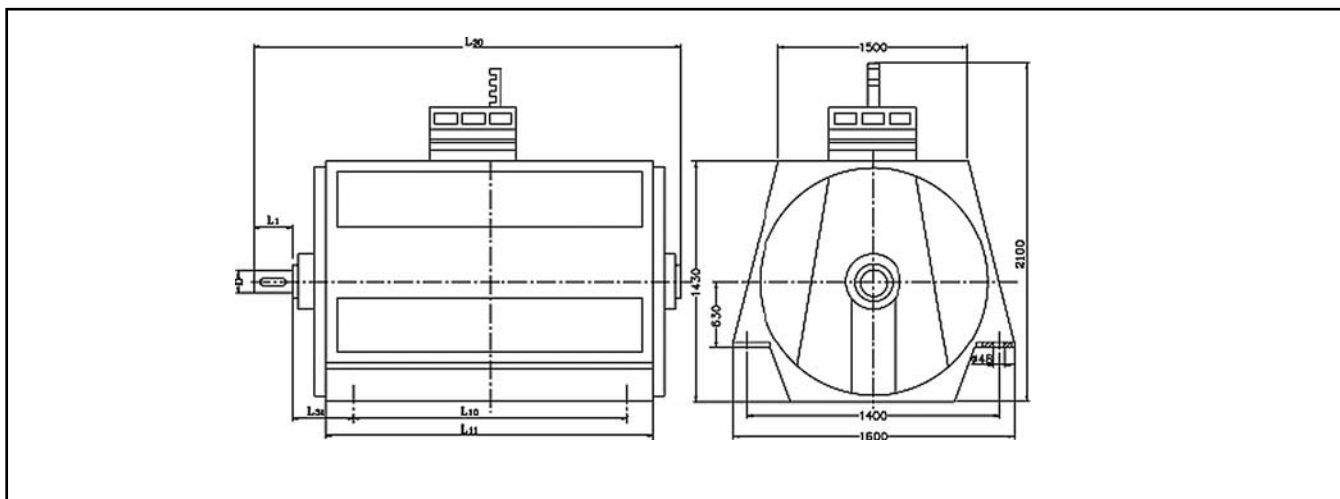
4 - категория размещения

Основные характеристики

Тип двигателя	Мощность, кВт	Напряжение, В	Частота вращения, об/мин	КПД, %	Коэффициент мощности	$\frac{M_{max}}{M_{nom}}$	Масса, кг
ДАП 14-49-4УХЛ4	1250	6000	1500	95,3	0,86	2,2	7130
ДАП 14-59-4УХЛ4	1600	6000	1500	95,3	0,86	2,2	7900
ДАП 14-69-4УХЛ4	2000	6000	1500	95,7	0,85	2,4	9140
ДАП 14-79-4УХЛ4	2500	6000	1500	95,8	0,86	2,3	10140
ДАП 14-49-4МУХЛ4	1250	6000	1500	95,5	0,86	2,2	6240
ДАП 14-59-4МУХЛ4	1600	6000	1500	95,7	0,86	2,2	6870
ДАП 14-69-4МУХЛ4	2000	6000	1500	96,0	0,85	2,4	7550
ДАП 14-79-4МУХЛ4	2500	6000	1500	96,2	0,86	2,3	8380
ДАП 14-49-4Т4	800	6600	1500	93,7	0,82	1,9	7130
ДАП 14-59-4Т4	1250	6600	1500	94,3	0,84	2,9	7900
ДАП 14-49-4МТ4	800	6600	1500	94,0	0,82	1,9	6240
ДАП-1250-3-1500УХЛ4	1250	3000	1500	95,3	0,86	2,2	6240
ДАП 14-49-4МУХЛ4(3000)							6240

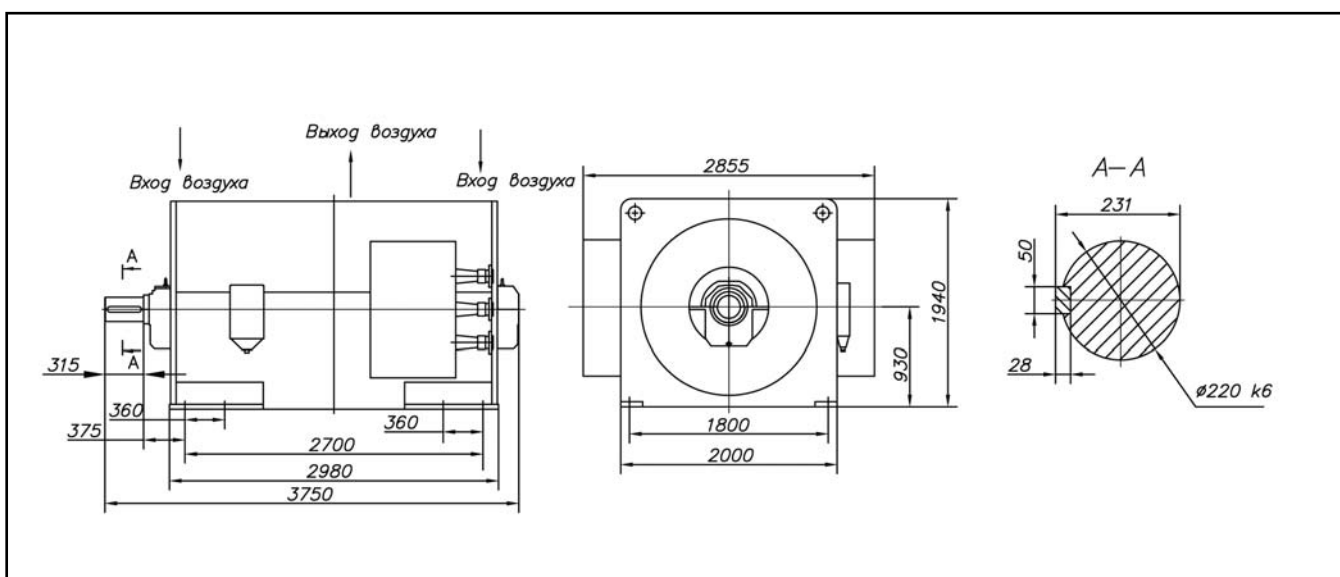
**1. СЕРИИ АСИНХРОННЫХ ДВИГАТЕЛЕЙ
С КОРОТКОЗАМКНУТЫМ РОТОРОМ****ДАП,
ДАП-М**

Габаритные, установочные, присоединительные размеры и масса двигателей



Тип двигателя	L ₃₀	L ₁₀	L ₁₁	L ₁	D	L ₃₁	Масса, кг
ДАП 14-49-4МУХЛ4	2100	1400	1650	250	130	250	6000
ДАП 14-49-4Т4	2100	1400	1650	250	130	250	6000
ДАП 14-59-4МУХЛ4	2220	1400	1750	250	140	315	6600
ДАП 14-69-4МУХЛ4	2300	1600	1850	250	150	250	7250
ДАП 14-79-4МУХЛ4	2470	1600	1950	300	160	315	8000

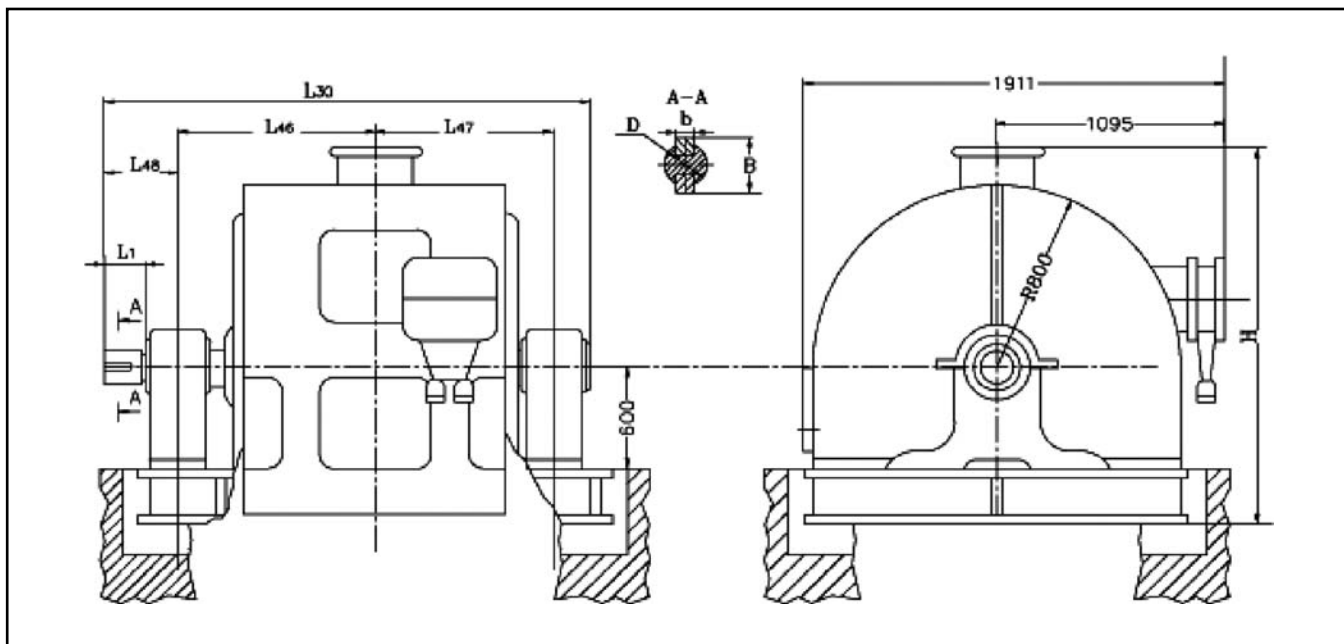
Габаритные, установочные, присоединительные размеры и масса двигателей ДАП-6750 -6-1500УЗ



1. СЕРИИ АСИНХРОННЫХ ДВИГАТЕЛЕЙ С КОРОТКОЗАМКНУТЫМ РОТОРОМ

ДАП, ДАП-М

Габаритные, установочные, присоединительные размеры и масса двигателей (продолжение)



Тип двигателя	L ₃₀	L ₄₆	L ₄₇	L ₄₈	L ₁	B	H	D	b	Масса, кг
ДАП 14-49-4УХЛ4	2810	1100	1100	440	250	138	2120	130	28	7450
ДАП 14-49-4Т4	2810	1100	1100	440	250	138	2120	130	28	7450
ДАП 14-59-4УХЛ4	2920	1150	1150	445	250	150	2120	140	36	8220
ДАП 14-59-4Т4	2920	1150	1150	445	250	150	2120	140	36	8220
ДАП 14-69-4УХЛ4	3050	1180	1250	445	250	161	2170	150	40	9140
ДАП 14-79-4УХЛ4	3120	1220	1280	420	200	171	2170	160	40	10140

Размеры в миллиметрах

Электродвигатели асинхронные с короткозамкнутым ротором типа ДАП15-83-4/8У4, 50 Гц

Степень защиты IP44, Способ охлаждения IC0161, Режим работы S1

Основные характеристики

Тип двигателя	Мощность, кВт	Напряжение, В	Частота вращения, об/мин	КПД, %	Коэффициент мощности	$\frac{M_{max}}{M_{nom}}$	Масса, кг
ДАП15-83-4/8У4	2500/500	10000	1500/750	95,0/90,0	0,87/0,42	3,2/5,5	15150

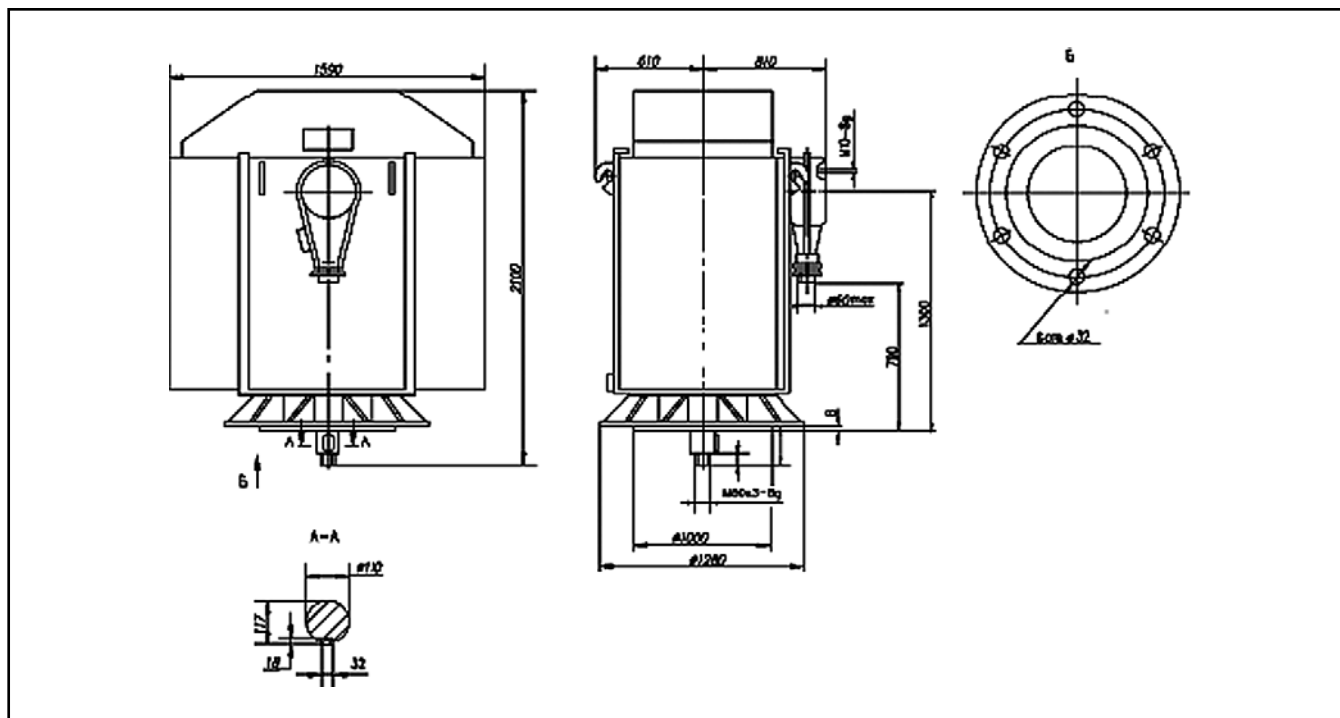
**1. СЕРИИ АСИНХРОННЫХ ДВИГАТЕЛЕЙ
С КОРОТКОЗАМКНУТЫМ РОТОРОМ****АОВ****Электродвигатели асинхронные трехфазные с короткозамкнутым ротором
типа АОВ, 6000 В, 50 Гц вертикального исполнения для привода насоса**

Степень защиты IP44, двигателя 4АОВ-400У-4У3 - IP54, двигателя АОВ-74/315-4У3 - IP44; Форма исполнения IM 3011; Режим работы S1

Основные характеристики

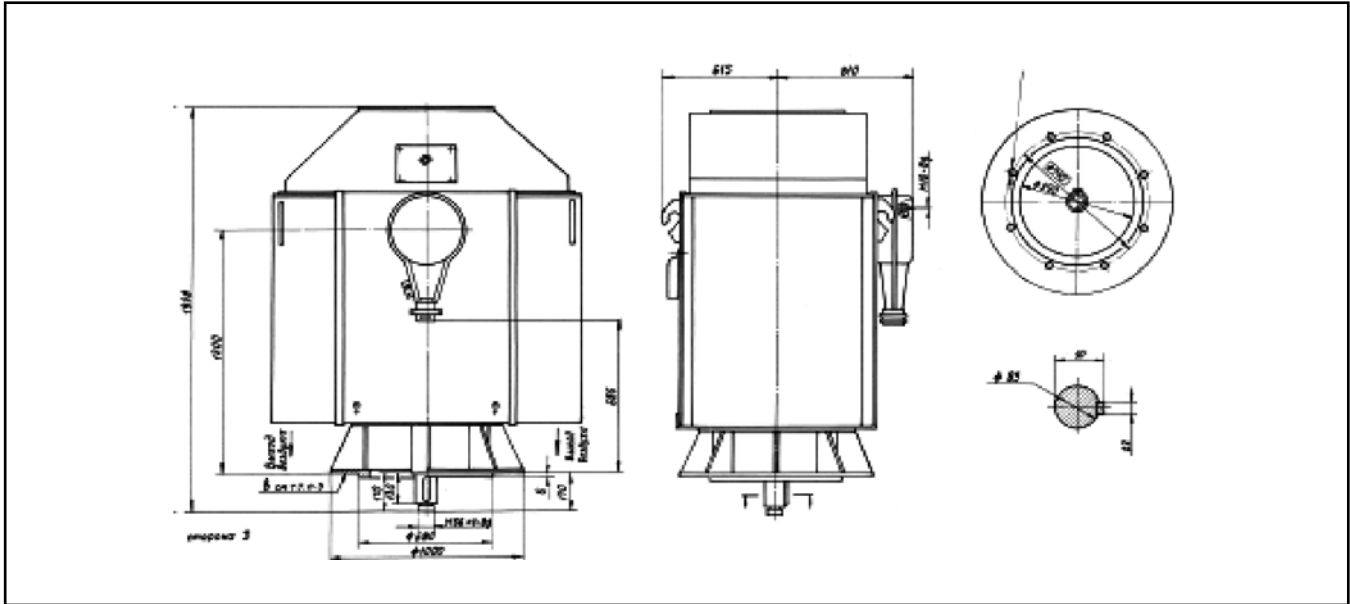
Тип двигателя	Мощность, кВт	Частота вращения, об/мин	КПД, %	Коэффициент мощности	$\frac{M_{max}}{M_{nom}}$	Максимально допустимый маховый момент, кг*м ²	Способ охлаждения	Масса, кг
АОВ-250-6-1500У1	250	1500	93,4	0,87	2,5	680	IC01A61	2400
АОВ-74/315-4У3	315	1500	93,5	0,87	2,2	400	IC0151	2300
АОВ-400У-4У3	500	1500	94,8	0,88	2,6	500	IC0161	3420
АОВ-560-10-1500У3	560	1500	94,2	0,86	3,0	1300	IC0 161	4400
АОВ-400-10-1500ТВ3	400	1500	93,9	0,87	2,8	800	IC0 161	3840
4АОВ-400У-4М3	500	1500	94,8	0,88	2,6	600	IC0 161	3420
АОВ-400-6-1500ТВ3	400	1500	94,4	0,87	2,7	800	IC0 161	3420
АОВ-400-3,3-1500ТВ4	400	1500	94,5	0,86	2,5	800	IC0 161	3560
АОВ-315-6-1500У3	315	1500	93,8	0,86	2,7	680	IC0 161	2905

Габаритные, установочные, присоединительные размеры и масса двигателей

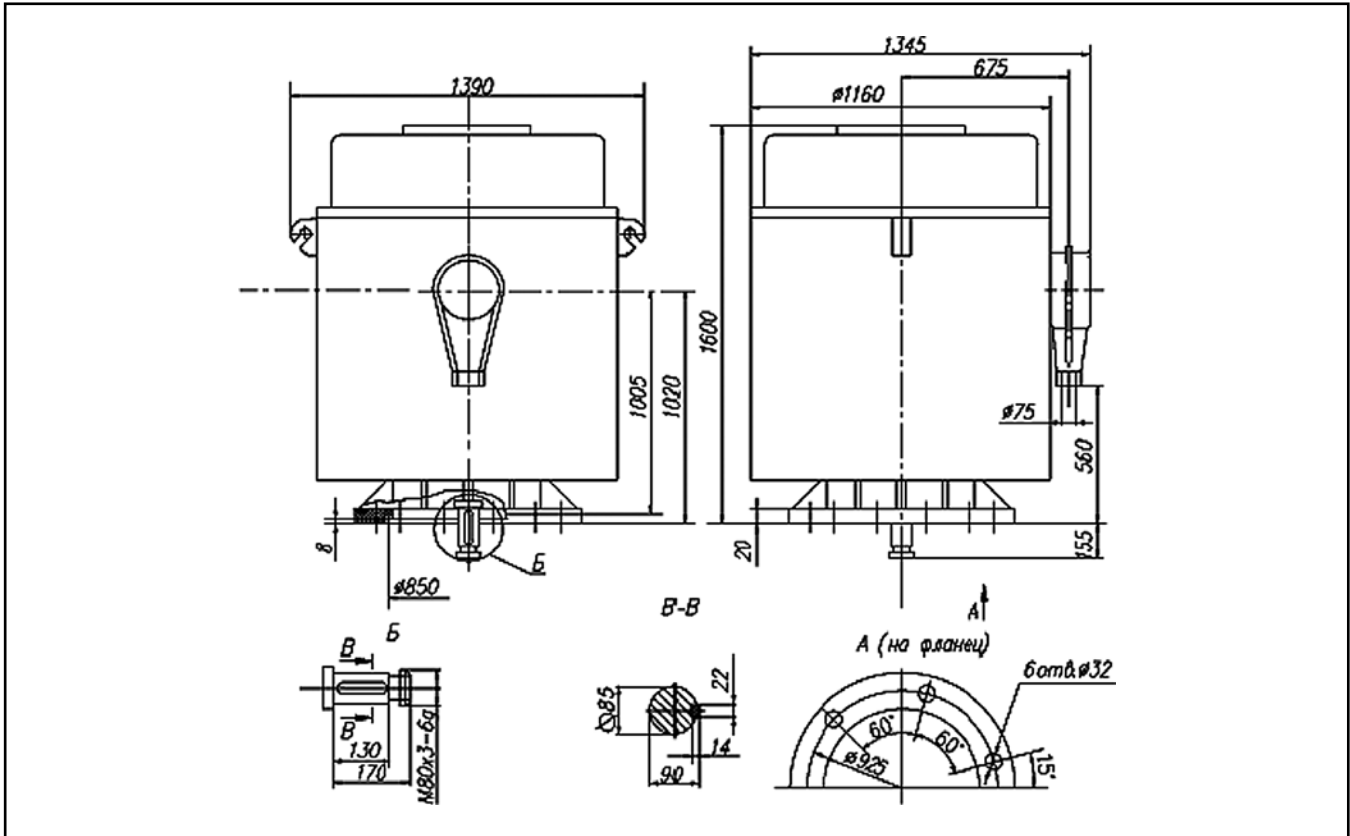


4АОВ-400У-4У3 Масса 3420 кг

1. СЕРИИ АСИНХРОННЫХ ДВИГАТЕЛЕЙ С КОРОТКОЗАМКНУТЫМ РОТОРОМ **АОВ**



АОВ-250-6-1500V3 Масса 2890 кг



АОВ-74/315-4Y3 Масса 2300 кг



РУСЭЛПРОМ

РОССИЙСКИЙ ЭЛЕКТРОТЕХНИЧЕСКИЙ КОНЦЕРН

ООО "ПО "ЛЕНИНГРАДСКИЙ ЭЛЕКТРОМАШИНОСТРОИТЕЛЬНЫЙ ЗАВОД"

1. СЕРИИ АСИНХРОННЫХ ДВИГАТЕЛЕЙ С КОРОТКОЗАМКНУТЫМ РОТОРОМ

АВ

Электродвигатель АВ-2000-6-250 ТСЗ асинхронный трехфазный с короткозамкнутым ротором вертикального исполнения

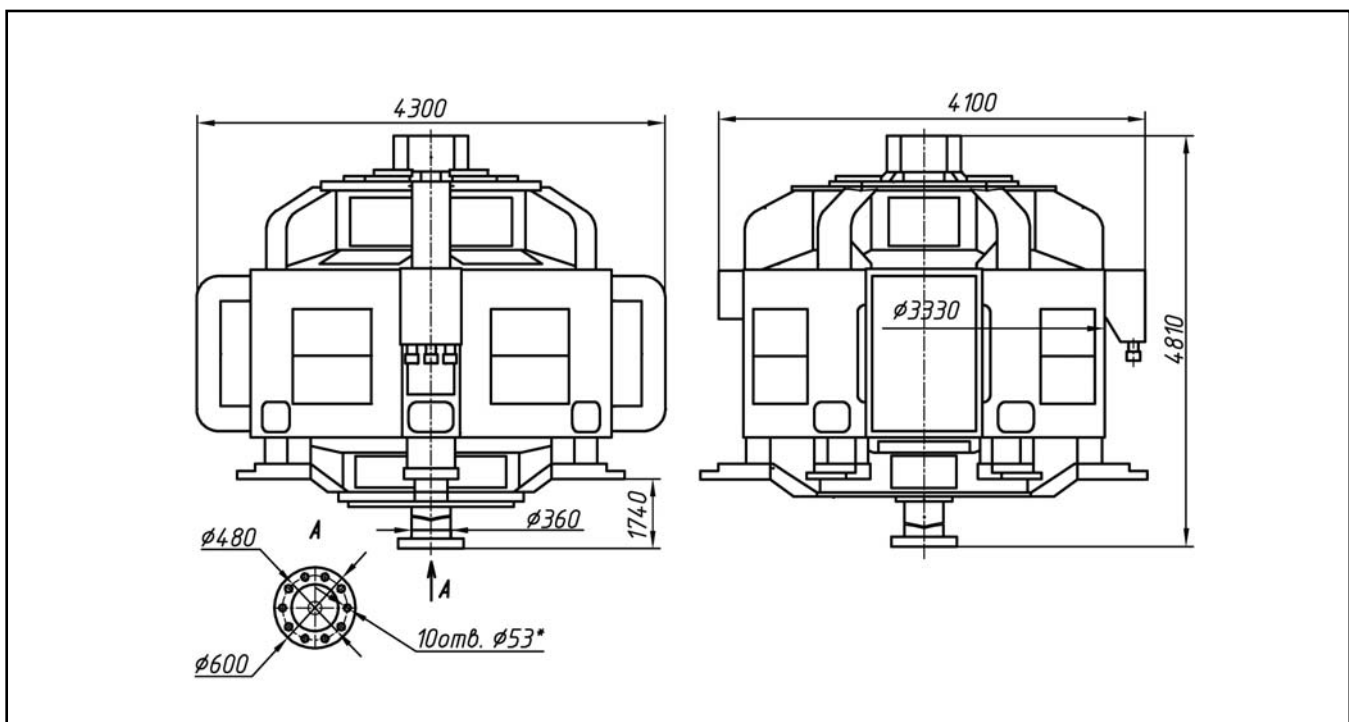
Мощность двигателя: 2000 кВт

Напряжение: 6000 В

Частота вращения: 250 об/мин.

Масса двигателя: 40 000 кг.

Электродвигатель АВ-2000-6-250 ТСЗ изготовлен для ТЭС "Юсифия", Ирак.



1. СЕРИИ АСИНХРОННЫХ ДВИГАТЕЛЕЙ С КОРОТКОЗАМКНУТЫМ РОТОРОМ

АЗ

ДВИГАТЕЛИ АСИНХРОННЫЕ ТРЕХФАЗНЫЕ, РАЗРАБОТАННЫЕ ПО ТЕХНИЧЕСКИМ ТРЕБОВАНИЯМ ЗАКАЗЧИКА

Электродвигатель асинхронный с короткозамкнутым ротором типа АЗ-3000-10-1000УХЛ4, 10000 В, 50 Гц

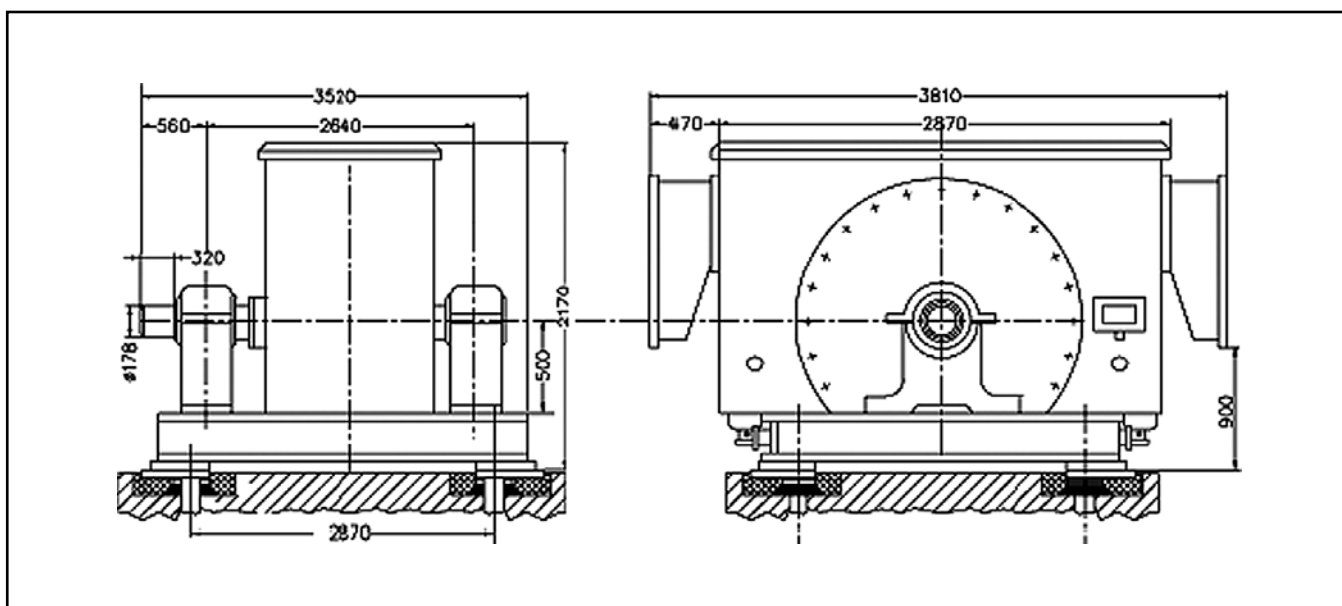
Двигатель разработан для привода вентилятора AN25e6 (ФРГ) для замены вышедшего из строя двигателя фирмы Сименс.

Степень защиты IP44, Форма исполнения IM 7311, Способ охлаждения ICW37A97, Режим работы S1

Основные характеристики

Тип двигателя	Мощность, кВт	Частота вращения, об/мин	КПД, %	Коэффициент мощности	$\frac{M_{max}}{M_{пот}}$	Масса, кг
АЗ-3000-10-1000УХЛ4	3000	1000	95.6	0.84	2.1	18300

Габаритные, установочные, присоединительные размеры





1. СЕРИИ АСИНХРОННЫХ ДВИГАТЕЛЕЙ С КОРОТКОЗАМКНУТЫМ РОТОРОМ

АНЗ, АНЗ2

Электродвигатель асинхронный с короткозамкнутым ротором типа АНЗ2-18-66-12ТЗ, 6000 В, 50 Гц

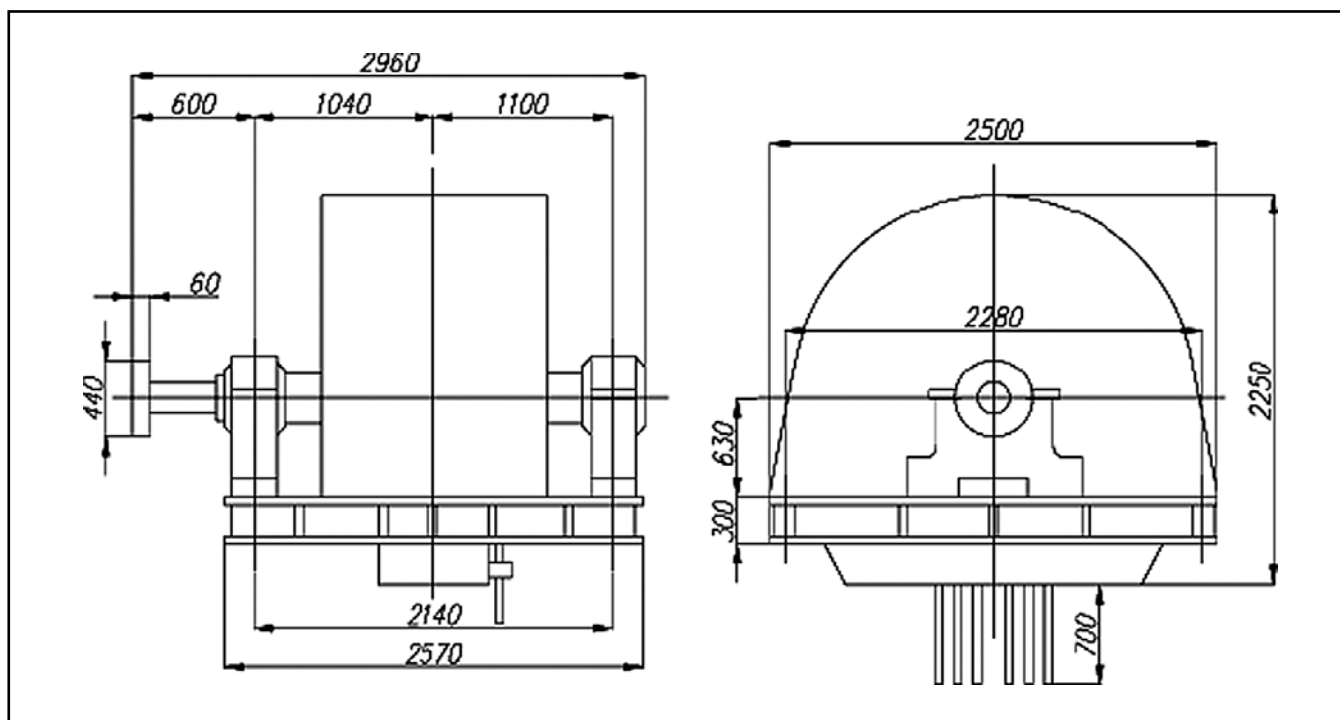
Электродвигатель разработан для привода резервного возбудителя турбогенератора.

Степень защиты IP44, Форма исполнения IM 7315, Способ охлаждения ICW37A91, Режим работы S1

Основные характеристики

Тип двигателя	Мощность, кВт	Частота вращения, об/мин	КПД, %	Коэффициент мощности	$\frac{M_{max}}{M_{nom}}$	Масса, кг
АНЗ2-18-66-12ТЗ	1600	600	94,0	0,83	2,3	11500
АНЗ-16-36-12	1000	500	93,2	0,8	2,3	10300
АНЗ-16-44-12	1250	500	93,7	0,82	2,2	10700

Габаритные, установочные, присоединительные размеры



1. СЕРИИ АСИНХРОННЫХ ДВИГАТЕЛЕЙ С КОРОТКОЗАМКНУТЫМ РОТОРОМ

АСЗ

Электродвигатель асинхронный с короткозамкнутым ротором типа АСЗ-3150-10-375УХЛ4, 10000 В, 50 Гц

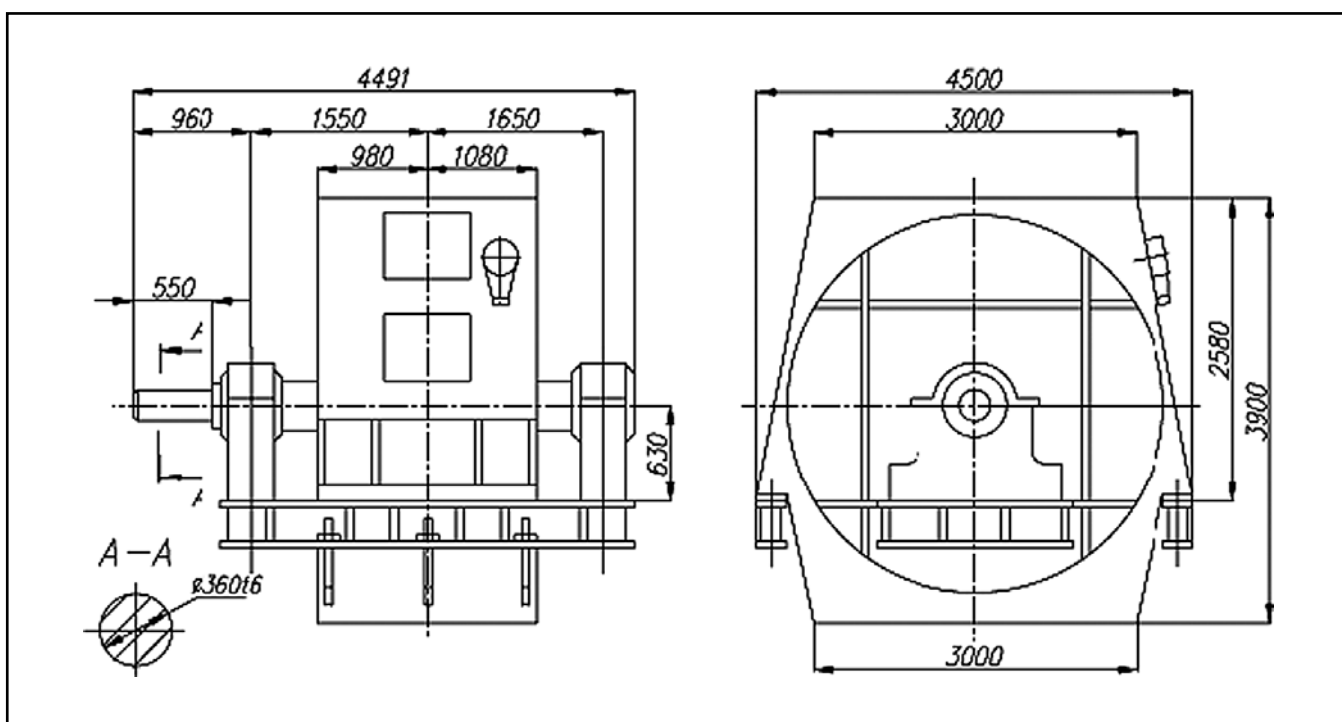
Электродвигатель разработан для замены двигателей постоянного тока привода прокатного стана.

Степень защиты IP44, Форма исполнения IM 7321, Способ охлаждения ICW37A97, Режим работы S1

Основные характеристики

Тип двигателя	Мощность, кВт	Частота вращения, об/мин	КПД, %	$\frac{M_{max}}{M_{nom}}$	Максимально допустимый маховый момент, кг·м ²	Масса, кг
АСЗ-3150-10-375УХЛ4	3150	375	90,0	2,6	4610	46000

Габаритные, установочные, присоединительные размеры



**1. СЕРИИ АСИНХРОННЫХ ДВИГАТЕЛЕЙ
С КОРОТКОЗАМКНУТЫМ РОТОРОМ****ДАЗО**

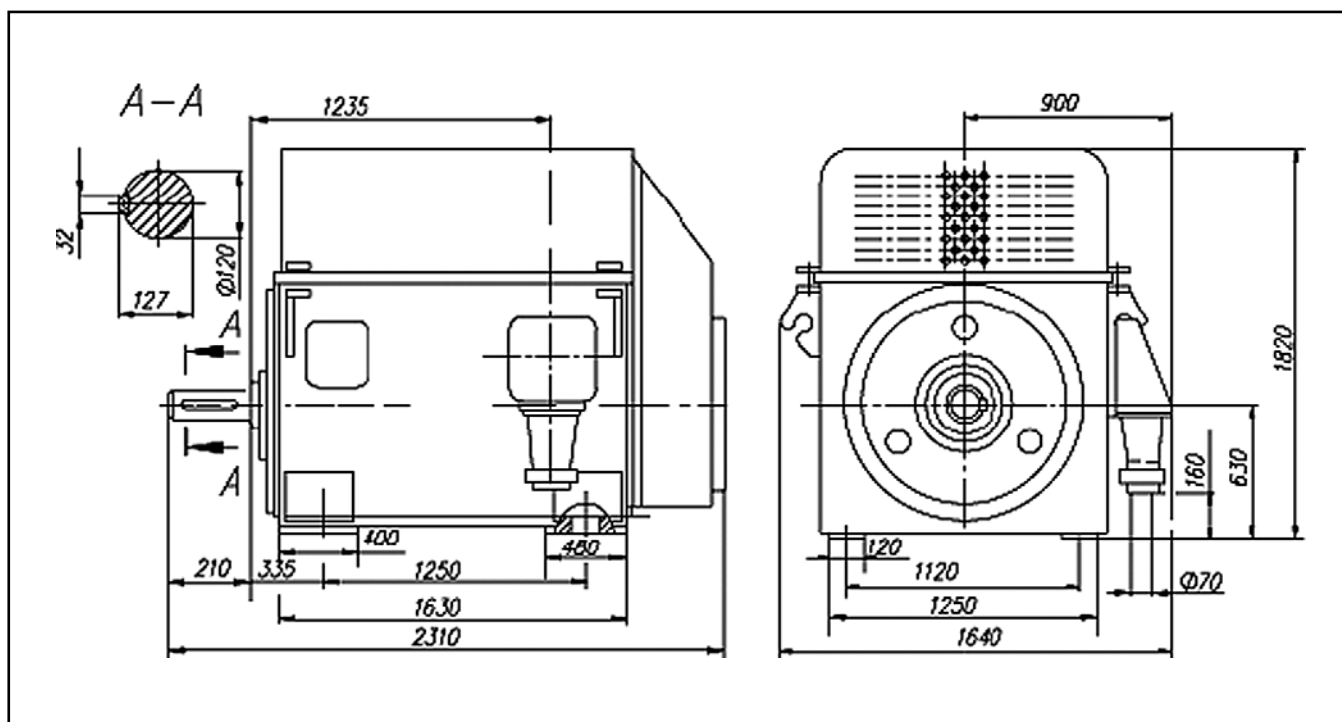
Электродвигатель асинхронный с короткозамкнутым ротором
типа ДАЗО-800-10-1000У1, 10000 В, 50 Гц для привода насоса ГОДБ

Степень защиты IP54, Форма исполнения IM 1001, Способ охлаждения IC0161, Режим работы S1

Основные характеристики

Тип двигателя	Мощность, кВт	Частота вращения, об/мин	КПД, %	Коэффициент мощности	$\frac{M_{max}}{M_{nom}}$	Масса, кг
ДАЗО-800-10-1000У1	800	1000	94,3	0,88	1,8	5300

Габаритные, установочные, присоединительные размеры



1. СЕРИИ АСИНХРОННЫХ ДВИГАТЕЛЕЙ С КОРОТКОЗАМКНУТЫМ РОТОРОМ

ДАЭО

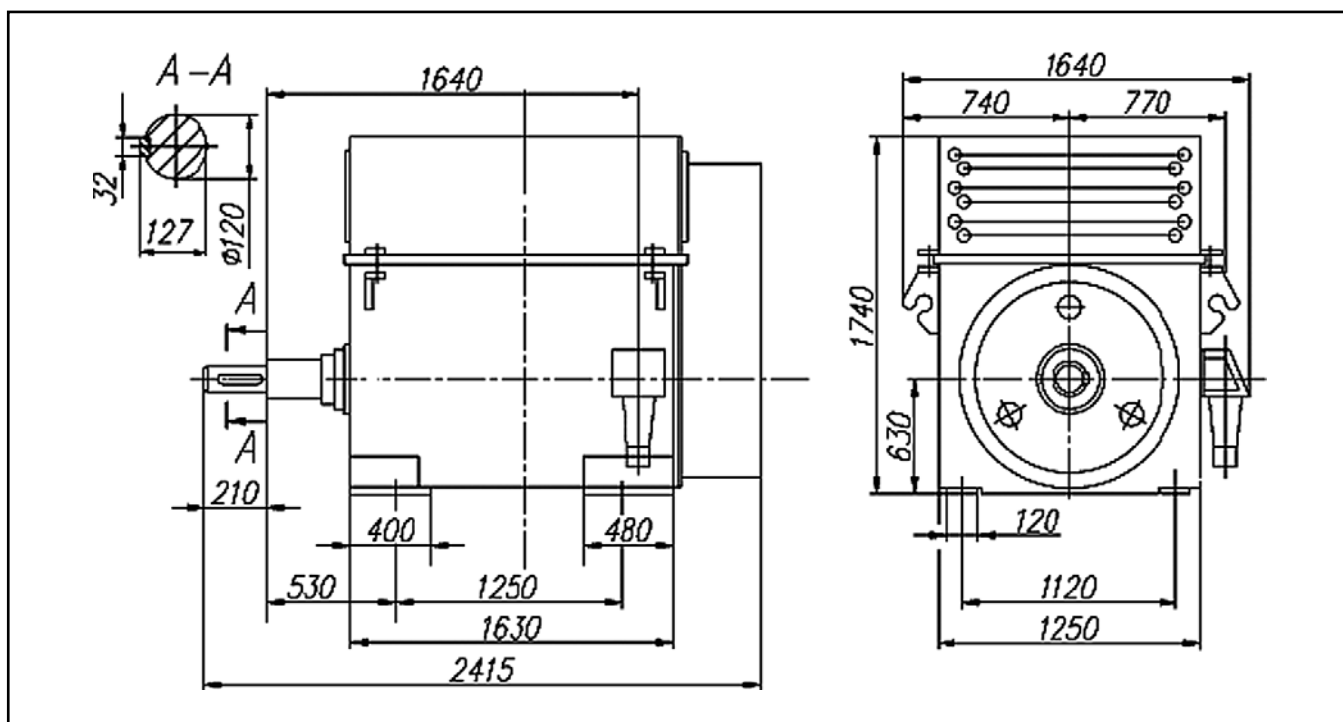
Электродвигатель асинхронный с короткозамкнутым ротором
типа ДАЭО-400-10-600У1, 10000 В, 50 Гц для привода насоса

Степень защиты IP54, Форма исполнения IM 1001, Способ охлаждения IC0161, Режим работы S1

Основные характеристики

Тип двигателя	Мощность, кВт	Частота вращения, об/мин	КПД, %	Коэффициент мощности	$\frac{M_{max}}{M_{nom}}$	Масса, кг
ДАЭО-400-10-600У1	400	600	93,5	0,75	2,0	5410

Габаритные, установочные, присоединительные размеры



2. СЕРИИ АСИНХРОННЫХ ДВИГАТЕЛЕЙ С ФАЗНЫМ РОТОРОМ

АК4

АСИНХРОННЫЕ ДВИГАТЕЛИ С ФАЗНЫМ РОТОРОМ ОБЩЕПРОМЫШЛЕННОГО НАЗНАЧЕНИЯ

ЭЛЕКТРОДВИГАТЕЛИ АСИНХРОННЫЕ СЕРИИ АК4

Электродвигатели переменного тока с фазным ротором серии АК4 предназначены для привода механизмов с тяжелыми условиями пуска и требующих регулирования частоты вращения:

- для механизмов, момент которых не зависит от частоты вращения, регулирование частоты вращения допускается в диапазоне $(1,0 - 0,8)P_{ном}$
- для механизмов, момент которых изменяется по вентиляторной характеристике, регулирование частоты вращения допускается в диапазоне $(1,0 - 0,5)P_{ном}$

Двигатели предназначены для работы от сети переменного тока частотой 50 Гц напряжением 6000 В и 3000 В.

По просьбе заказчика на базе вышеуказанных машин могут быть изготовлены двигатели на другие мощности, напряжения и частоту сети с учетом требования контракта.

Пуск двигателей от полного напряжения сети с включенными в цепь ротора пусковыми сопротивлениями с помощью станции управления.

Соединение двигателей с приводным механизмом осуществляется посредством упругой муфты.

Двигатели имеют подшипники качения с пластичной смазкой.

Изоляционные материалы обмотки статора и ротора класса нагревостойкости "F" с температурным использованием по классу "B". Изоляция обмотки статора термореактивная типа "Монолит2".

Обмотка статора имеет шесть выводных концов, закрепленных на четырех изоляторах в коробке выводов.

Соединение фаз обмоток звезда.

Двигатели допускают правое и левое направление вращения. Изменение направления вращения осуществляется только из состояния покоя.

Структура условного обозначения:

АК4-НЛ-ХК (Пример: А4-400ХК-4У3)

АК - асинхронный двигатель с фазным ротором

4 - номер серии

Н (400, 450) - высота оси вращения в мм

L (Х,У,Хк,Ук) - условная длина двигателя

X (4,6,8,10,12) - число полюсов

K (У3, Т3) - климатическое исполнение и категория размещения

Характеристики и отличительные особенности двигателей серии А4

- ОАО «Новая Сила» – первое и базовое предприятие, освоившее двигатели АК4 как часть единой, унифицированной серии А4, ДАЗО с короткозамкнутым ротором и АК4 с фазным ротором;
- Выпускаются взамен поставлявшихся ранее электродвигателей серии АК, АК3 12 и 13 габарита и могут быть поставлены на замену комплектно с переходной плитой или балками для установки без переделки фундамента;
- Имеют оптимальное соотношение энергетических показателей и удельной материалоемкости;
- Усиленная обшивка по сравнению с аналогами;
- Полная унификация по статорам с электродвигателями А4 и ДАЗО4;
- Возможна поставка в исполнении, позволяющем обеспечить подключение принудительной вентиляции;
- Обеспечиваемая комплектная поставка с пусковой аппаратурой типа УПРФ, пускорегулирующей по типу ТПРС и по типу тиристорного коммутатора ТТРЕ, ТТРП.

**2. СЕРИИ АСИНХРОННЫХ ДВИГАТЕЛЕЙ
С ФАЗНЫМ РОТОРОМ****АК4****Электродвигатели асинхронные с фазным ротором серии АК4, 6000В, 50 Гц**

Степень защиты IP23, Форма исполнения IM 1001, Способ охлаждения IC01, Режим работы S1

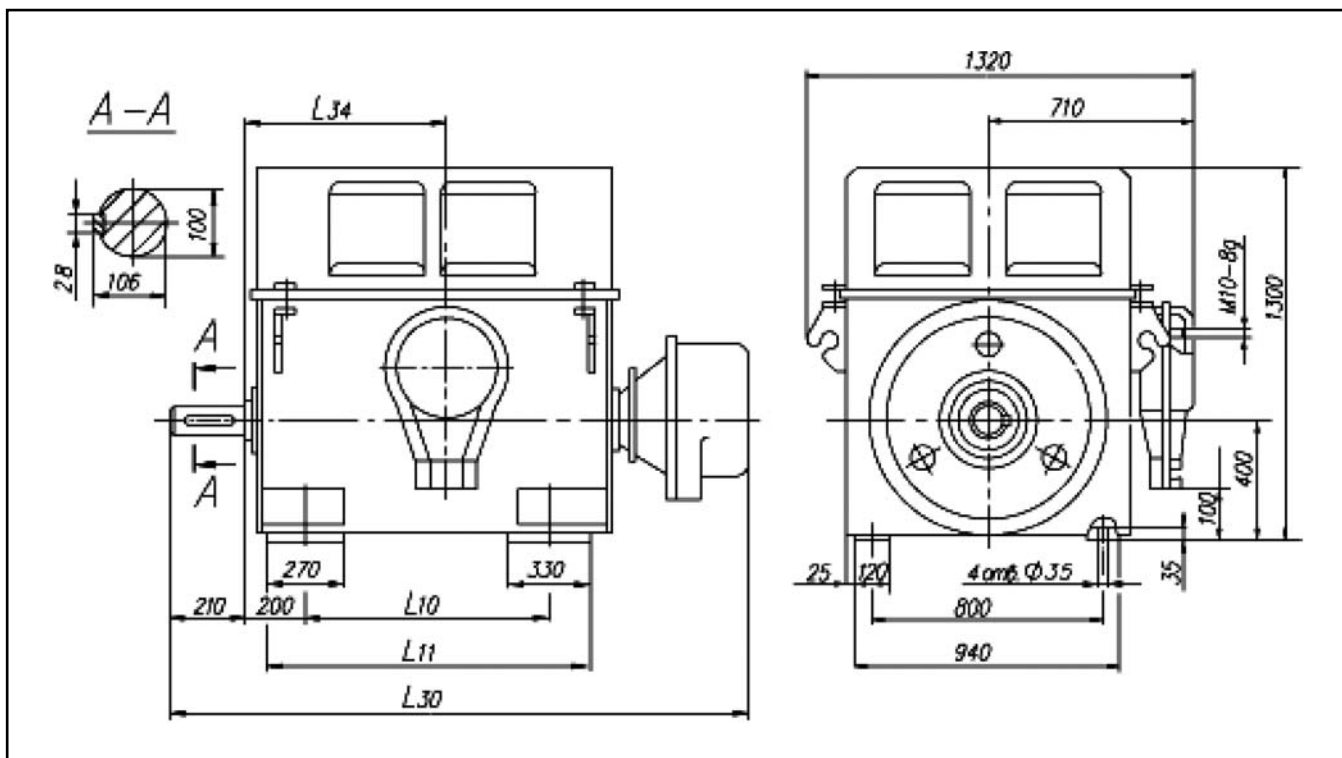
Основные характеристики

Тип двигателя	Мощность, кВт	Частота вращения, об/мин	КПД, %	Коэффициент мощности	Масса, кг
АК4-400ХК-4У3	400	1500	93,5	0,88	2100
АК4-400Х-4У3	500	1500	94,0	0,87	2250
АК4-400У-4У3	630	1500	94,7	0,89	2480
АК4-450Х-4У3	800	1500	94,7	0,89	2800
АК4-450У-4У3	1000	1500	95,2	0,90	3120
АК4-400ХК-6У3	315	1000	92,9	0,85	2140
АК4-400Х-6У3	400	1000	93,3	0,86	2300
АК4-400У-6У3	500	1000	93,6	0,87	2500
АК4-450Х-6У3	630	1000	94,0	0,87	2850
АК4-450У-6У3	800	1000	94,4	0,87	3170
АК4-400Х-8У3	250	750	92,5	0,82	2240
АК4-400У-8У3	315	750	92,8	0,83	2450
АК4-450УК-8У3	500	750	93,6	0,84	2990
АК4-450Х-8У3	400	750	93,2	0,83	2750
АК4-450У-8У3	630	750	94,0	0,84	3280
АК4-400Х-10У3	200	600	91,1	0,78	2210
АК4-400У-10У3	250	600	91,9	0,79	2410
АК4-450Х-10У3	315	600	92,3	0,83	2650
АК4-450У-10У3	400	600	92,6	0,83	2890
АК4-450Х-12У3	250	500	91,3	0,77	2740
АК4-450У-12У3	315	500	92,1	0,77	2970
АК4-400ХК-4Т3 6/6,6 кВ	315	1500	93,1/93,4	0,87/0,86	2110
АК4-400Х-4Т3 6/6,6 кВ	400	1500	93,4/93,7	0,89/0,88	2250
АК4-400У-4Т3 6/6,6 кВ	500	1500	93,8/94,0	0,89/0,88	2480
АК4-450Х-4Т3 6/6,6 кВ	630	1500	94,3/94,3	0,89/0,89	2800
АК4-450У-4Т3 6/6,6 кВ	800	1500	94,5/94,6	0,90/0,89	3120
АК4-400ХК-6Т3 6/6,6 кВ	250	1000	92,8/93,0	0,85/0,83	2140
АК4-400Х-6Т3 6/6,6 кВ	315	1000	93,0/93,3	0,86/0,85	2300
АК4-400У-6У3 6/6,6 кВ	400	1000	93,5/93,8	0,85/0,85	2850
АК4-450Х-6Т3 6/6,6 кВ	500	1000	93,6/93,8	0,87/0,86	3170
АК4-450У-6Т3 6/6,6 кВ	630	1000	94,2/94,4	0,88/0,87	2240
АК4-400Х-8Т3	200	750	92,4	0,80	2450
АК4-400У-8Т3 6/6,6 кВ	250	750	93,0/93,2	0,81/0,80	2850
АК4-450Х-8Т3 6/6,6 кВ	315	750	93,0/93,1	0,84/0,82	2990
АК4-450УК-8Т3 6/6,6 кВ	400	750	93,2/93,4	0,85/0,83	3280
АК4-450У-8Т3 6/6,6 кВ	500	750	93,9/94,0	0,85/0,82	2410
АК4-400У-10Т3 6/6,6 кВ	200	600	91,6/91,6	0,77/0,77	2650
АК4-450Х-10Т3 6/6,6 кВ	250	600	92,0/92,4	0,83/0,81	2890
АК4-450Х-12Т3	200	500	91,3	0,72	2740
АК4-450У-12Т3 6/6,6 кВ	250	500	91,6/91,6	0,77/0,73	2970

2. СЕРИИ АСИНХРОННЫХ ДВИГАТЕЛЕЙ С ФАЗНЫМ РОТОРОМ

AK4

Габаритные, установочные, присоединительные размеры и масса двигателей

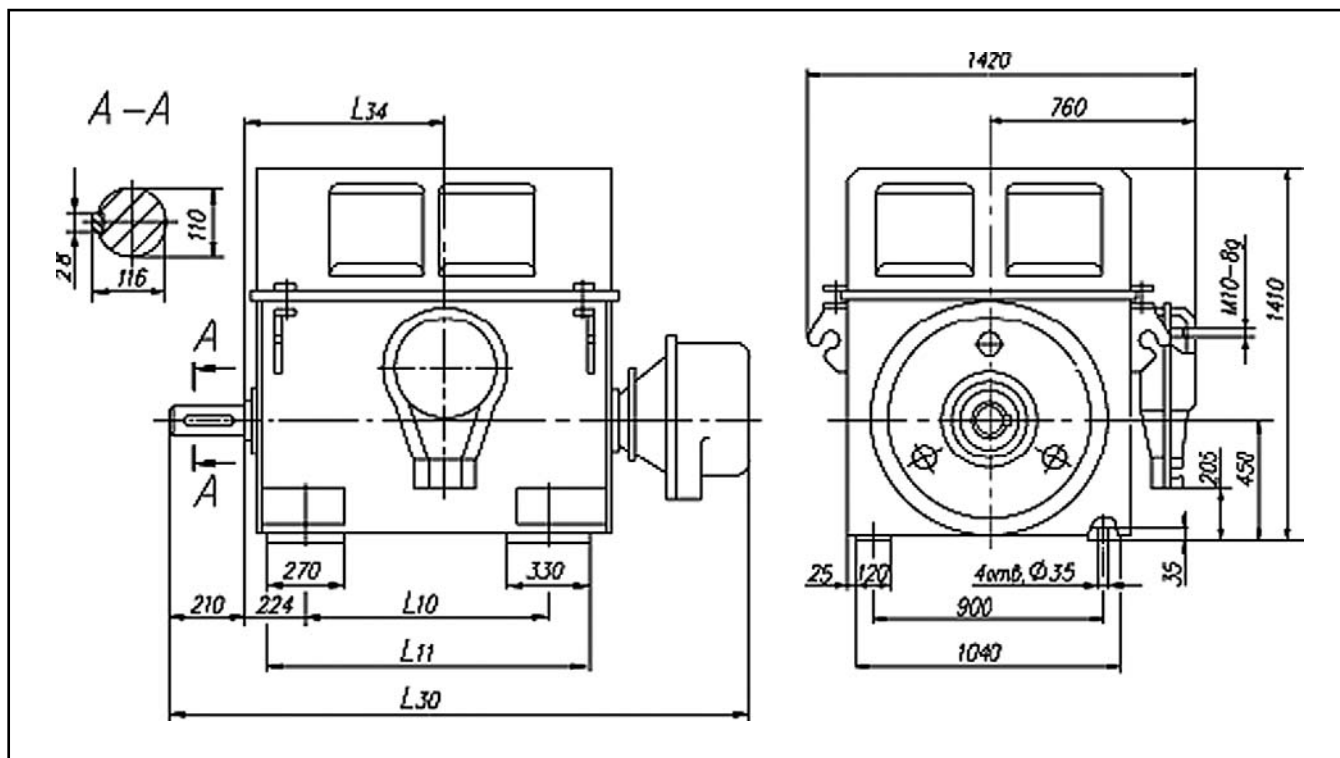


Тип двигателя	L ₁₀	L ₁₁	L ₃₀	L ₃₄	Масса, кг
AK4-400XK-4Y3, T3	900	1140	1955	740	2100
AK4-400X-4Y3, T3	900	1140	1955	740	2250
AK4-400Y-4Y3, T3	1000	1240	2055	840	2480
AK4-400XK-6Y3, T3	900	1140	1955	740	2140
AK4-400X-6Y3, T3	900	1140	1955	740	2300
AK4-400Y-6Y3, T3	1000	1240	2055	840	2500
AK4-400X-8Y3, T3	900	1140	1955	740	2240
AK4-400Y8Y3, T3	1000	1240	2055	840	2450
AK4-400X-10Y3	900	1140	1955	740	2210
AK4-400Y-10Y3, T3	1000	1240	2055	840	2410

Размеры в миллиметрах

**2. СЕРИИ АСИНХРОННЫХ ДВИГАТЕЛЕЙ
С ФАЗНЫМ РОТОРОМ****АК4**

Габаритные, установочные, присоединительные размеры и масса двигателей (продолжение)



Тип двигателя	L ₁₀	L ₁₁	L ₃₀	L ₃₄	Масса, кг
АК4-450Х-4УЗ, ТЗ	900	1190	2010	790	2800
АК4-450У-4УЗ, ТЗ	1.000	1290	2110	890	3120
АК4-450Х-6УЗ, ТЗ	900	1190	2010	790	2850
АК4-450У-6УЗ, ТЗ	1000	1290	2110	890	3170
АК4-450Х-8УЗ, ТЗ	900	1190	2010	790	2750
АК4-450УК-8УЗ, ТЗ	1000	1290	2110	890	2990
АК4-450У-8УЗ, ТЗ	1000	1290	2110	890	3280
АК4-450Х-10УЗ, ТЗ	900	1190	2010	790	2650
АК4-450У-10УЗ, ТЗ	1000	1290	2110	890	2890
АК4-450Х-12УЗ, ТЗ	900	1190	2010	790	2740
АК4-450У-12УЗ, ТЗ	1000	1290	2110	890	2970

Размеры в миллиметрах

2. СЕРИИ АСИНХРОННЫХ ДВИГАТЕЛЕЙ С ФАЗНЫМ РОТОРОМ

АК4

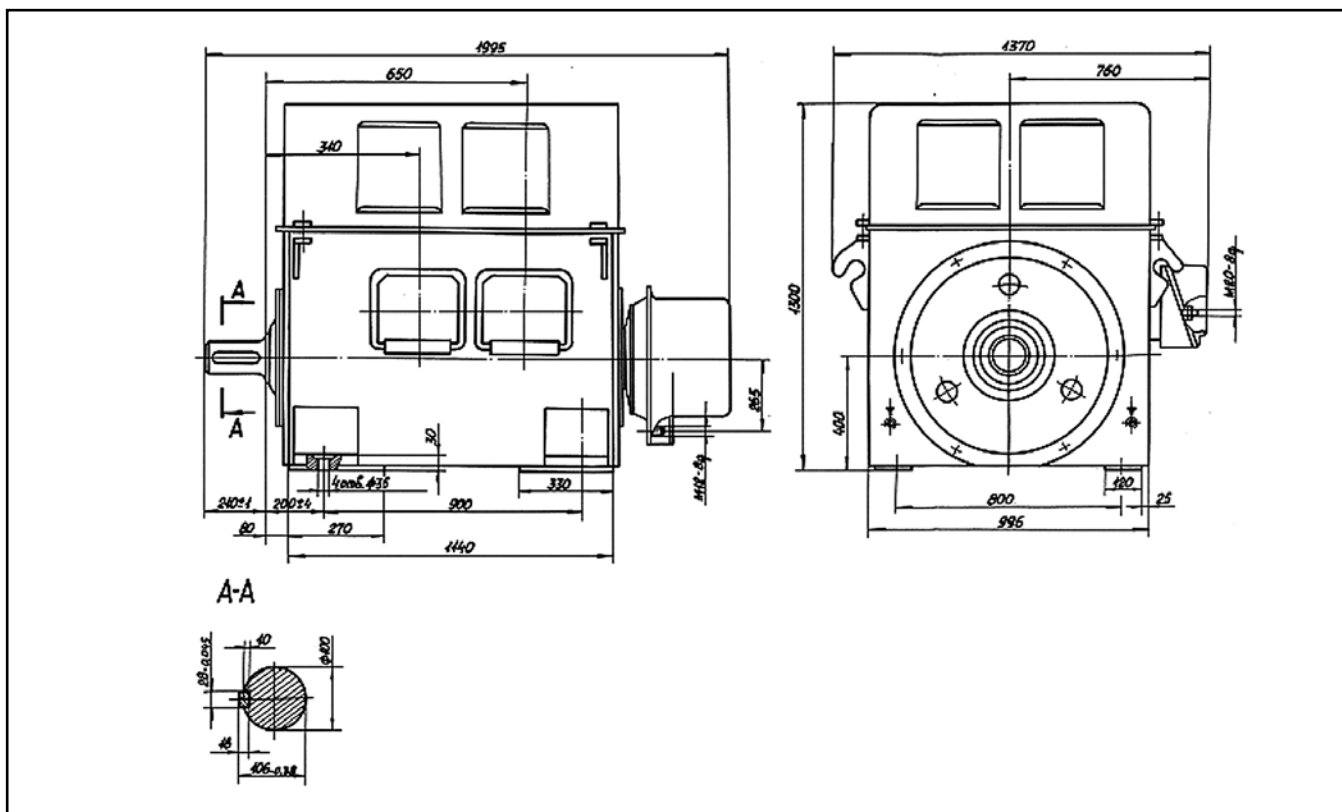
Электродвигатели асинхронные с фазным ротором серии АК, 50 Гц

Степень защиты IP23, Форма исполнения IM 1001, Способ охлаждения IC01, Режим работы S1

Основные характеристики

Тип двигателя	Мощность, кВт	Напряжение, В	Частота вращения, об/мин	КПД, %	Коэффициент мощности	Масса, кг
АК-250-0,38-1000У3	250	380	1000	93,8	0,85	2300
АК-315-0,38-1000У3	315	380	1000	93,7	0,85	2300
АК-320-0,38-1500У3	320	380	1500	93,0	0,89	2550
АК-500-6-500	500	6000	500	93,3	0,81	
АК-400-6-500У3	400	6000	500	93,2	0,7	
АК-1200-6-1500УХЛ4	1200	6000	1500	94,8	0,9	
АК-315-10-1500У3	315	10000	1500	91,9	0,86	
АКЗ-400-3,3-600Т4	400	3300	600	93,0	0,8	
АК-500-6-500*	500	6000 (3000)	500	93,3	0,81	7250
АК-1250-6-1000у3	1250	6000	1000	94,4	0,87	5350

Габаритные, установочные, присоединительные размеры





2. СЕРИИ АСИНХРОННЫХ ДВИГАТЕЛЕЙ С ФАЗНЫМ РОТОРОМ

АК4

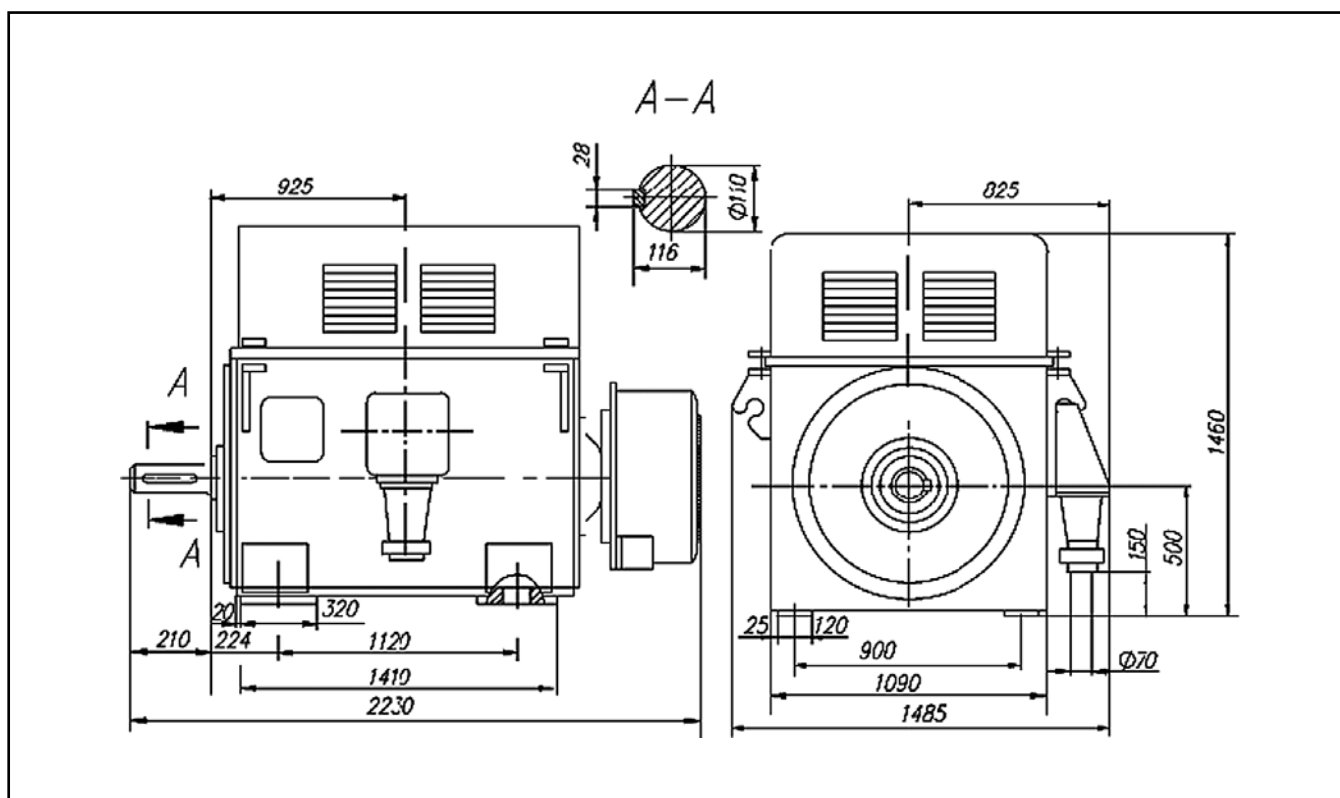
Электродвигатели асинхронные с фазным ротором серии АК4, 10000 В, 50 Гц

Степень защиты IP23, Форма исполнения IM 1001, Способ охлаждения IC01, Режим работы S1

Основные характеристики

Тип двигателя	Мощность, кВт	Частота вращения, об/мин	КПД, %	Коэффициент мощности	$\frac{M_{max}}{M_{nom}}$	Масса, кг
АК4-85/43-4УЗ	630	1500	94,3	0,88	2,3	3100
АК4-85/494УЗ	800	1500	94,7	0,89	2,2	3290
АК4-85/50-6УЗ	500	1000	93,8	0,85	2,4	3220
АК4-85/54-6УЗ	630	1000	94,0	0,86	2,2	3320
АК4-85/62-8УЗ	500	750	93,8	0,81	2,2	3500

Габаритные, установочные, присоединительные размеры



2. СЕРИИ АСИНХРОННЫХ ДВИГАТЕЛЕЙ С ФАЗНЫМ РОТОРОМ

АК, АКЗ

ЭЛЕКТРОДВИГАТЕЛИ АСИНХРОННЫЕ СЕРИИ АК, АКЗ 12 и 13 ГАБАРИТОВ

Электродвигатели переменного тока с фазным ротором серии АК, АКЗ предназначены для привода механизмов:

- требующих регулирования частоты вращения (ленточных конвейеров и др.);
- не требующих регулирования частоты вращения, но с тяжелыми условиями пуска (вентиляторов, цементных и угольных мельниц и др.)

Двигатели предназначены для работы от сети переменного тока частотой 50 Гц напряжением 6000 В.

Пуск двигателей серии АК и АКЗ осуществляется как вручную с помощью пускового реостата, так и автоматически с помощью магнитной станции. Пусковой реостат или магнитная станция по требованию заказчика могут поставляться комплектно с электродвигателем.

Двигатели допускают два пуска подряд из холодного состояния или один пуск из горячего состояния.

Изоляционные материалы обмотки статора класса нагревостойкости не ниже "В".

Обмотка статора имеет шесть выводных концов, закрепленных на четырех изоляторах в коробке выводов.

Соединение фаз обмоток звезда.

Коробка выводов статора располагается с правой стороны, если смотреть на свободный конец вала (левое расположение указывается в заказе).

Двигатели допускают правое и левое направление вращения. Изменение направления вращения осуществляется только из состояния покоя.

Структура условного обозначения:

АК, АКЗ ХХ-УУУ-ZКККК4 (Пример: АК12-32-4УХЛ4)

АК - асинхронный двигатель с фазным ротором

АКЗ - асинхронный двигатель с фазным ротором закрытый

ХХ - габарит электродвигателя

УУУ - полная длина сердечника статора в см

Z - число полюсов

КККК - климатическое исполнение

4 - категория размещения

**2. СЕРИИ АСИНХРОННЫХ ДВИГАТЕЛЕЙ
С ФАЗНЫМ РОТОРОМ****АК****Электродвигатели асинхронные с фазным ротором
серии АК 12 и 13 габаритов, 10000 В, 50 Гц**

Степень защиты IP11, Форма исполнения IM 1001, Способ охлаждения IC01, Режим работы S1

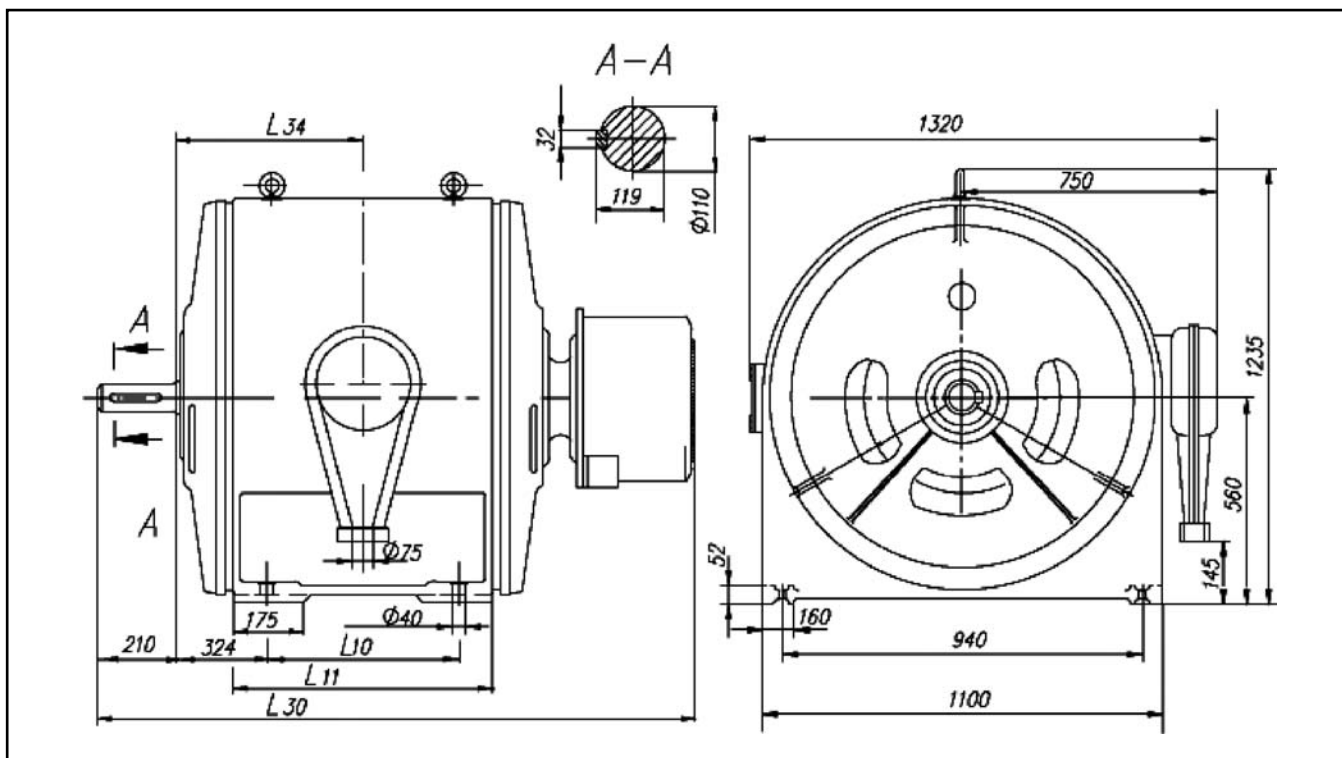
Основные характеристики

Тип двигателя	Мощность, кВт	Частота вращения, об/мин	КПД, %	Коэффициент мощности	$\frac{M_{max}}{M_{nom}}$	Масса, кг
АК12-32-4УХЛ4	400	1500	93,5	0,89	2,3	2570
АК12-41-4УХЛ4	500	1500	93,5	0,89	2,7	2890
АК12-52-4УХЛ4	630	1500	94,0	0,89	2,4	3340
АК13-46-4УХЛ4	800	1500	94,0	0,90	2,4	4130
АК13-59-4УХЛ4	1000	1500	94,5	0,90	2,8	4840
АК12-35-6УХЛ4	250	1000	92,0	0,85	2,2	2580
АК12-39-6УХЛ4	320	1000	92,5	0,86	2,3	2760
АК12-49-6УХЛ4	400	1000	93,0	0,87	2,2	3080
АК13-37-6УХЛ4	500	1000	93,5	0,87	2,0	3520
АК13-46-6УХЛ4	630	1000	94,0	0,88	2,0	3860
АК13-59-6УХЛ4	800	1000	94,0	0,88	2,1	4610
АК12-35-8УХЛ4	200	750	91,5	0,81	2,3	2550
АК12-42-8УХЛ4	250	750	92,0	0,83	2,1	2810
АК12-52-8УХЛ4	320	750	92,5	0,83	2,1	3180
АК13-42-8УХЛ4	400	750	93,0	0,84	2,0	3650
АК13-52-8УХЛ4	500	750	93,5	0,84	1,9	4100
АК13-62-8УХЛ4	630	750	93,5	0,85	2,0	4780
АК12-42-10УХЛ4	200	600	91,0	0,79	2,4	2730
АК12-52-10УХЛ4	250	600	91,5	0,80	2,3	3070
АК13-42-10УХЛ4	320	600	92,0	0,82	1,9	3660
АК13-52-10УХЛ4	400	600	92,5	0,83	1,8	4050
АК13-62-10УХЛ4	500	600	93,0	0,84	1,9	4510
АК13-42-12УХЛ4	200	500	91,0	0,76	2,2	3610
АК13-52-12УХЛ4	250	500	91,5	0,77	2,1	4000
АК13-62-12УХЛ4	320	500	92,0	0,78	2,0	4480

2. СЕРИИ АСИНХРОННЫХ ДВИГАТЕЛЕЙ С ФАЗНЫМ РОТОРОМ

АК

Габаритные, установочные, присоединительные размеры и масса двигателей

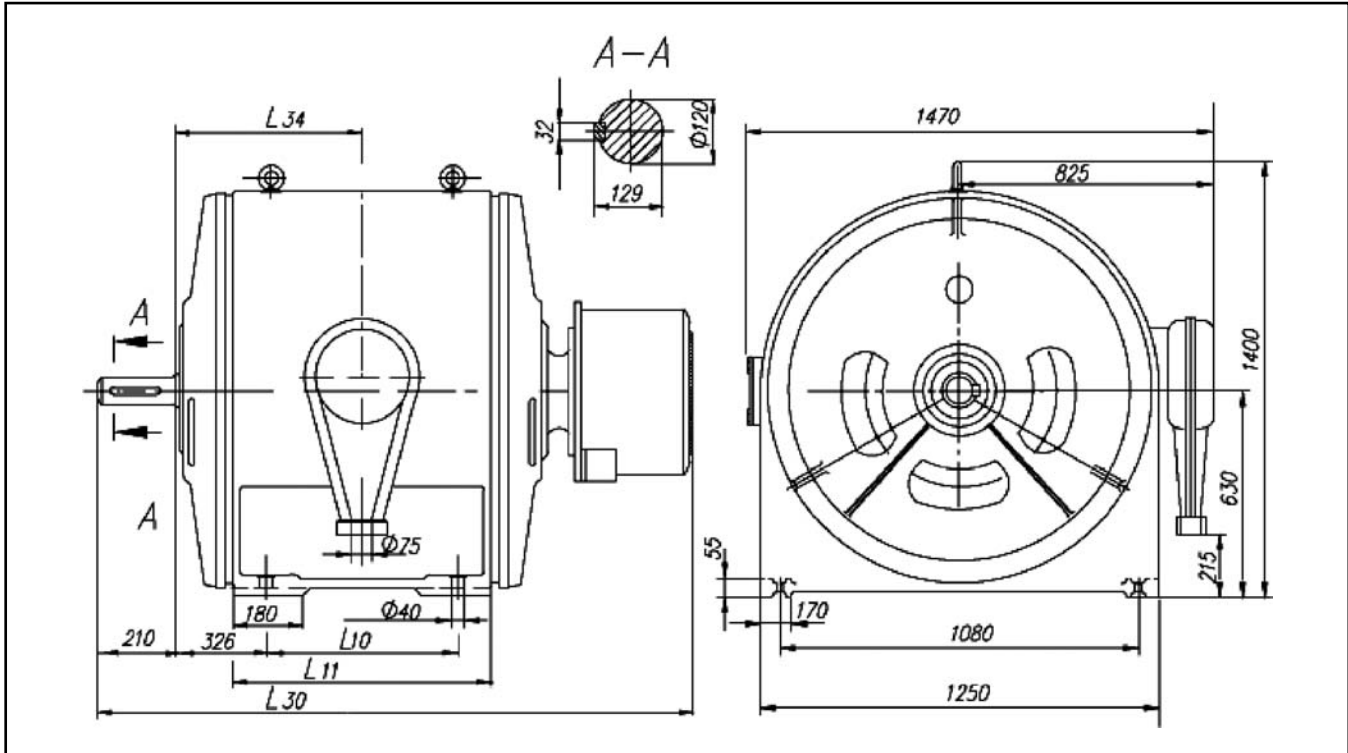


Тип двигателя	L_{30}	L_{11}	L_{34}	L_{10}	Масса, кг
АК12-32-4УХЛ4	1805	680	550	480	2570
АК12-41-4УХЛ4	1905	780	600	580	2890
АК12-52-4УХЛ4	2005	880	650	680	3340
АК12-35-6УХЛ4	1905	780	600	580	2580
АК12-39-6УХЛ4	1905	780	600	580	2760
АК12-49-6УХЛ4	2005	880	650	680	3080
АК12-35-8УХЛ4	1805	680	550	480	2550
АК12-42-8УХЛ4	1905	780	600	580	2810
АК12-52-8УХЛ4	2005	880	650	680	3180
АК12-42-10УХЛ4	1805	680	550	480	2730
АК12-52-10УХЛ4	1905	780	600	580	3070

Размеры в миллиметрах

**2. СЕРИИ АСИНХРОННЫХ ДВИГАТЕЛЕЙ
С ФАЗНЫМ РОТОРОМ****АК**

Габаритные, установочные, присоединительные размеры и масса двигателей (продолжение)



Тип двигателя	L ₃₀	L ₁₁	L ₃₄	L ₁₀	Масса, кг
АК13-46-4УХЛ4	2035	880	650	680	4130
АК13-59-4УХЛ4	2185	1030	725	830	4840
АК13-37-6УХЛ4	1935	780	600	580	3520
АК13-46-6УХЛ4	2035	880	650	680	3860
АК13-59-6УХЛ4	2185	1030	725	830	4570
АК13-42-8УХЛ4	1935	780	600	580	3650
АК13-52-8УХЛ4	2035	880	650	680	4100
АК13-62-8УХЛ4	2185	1030	725	830	4780
АК13-42-10УХЛ4	1935	780	600	580	3660
АК13-52-10УХЛ4	1935	780	600	580	4050
АК13-62-10УХЛ4	2035	880	650	680	4510
АК13-42-12УХЛ4	1935	780	600	580	3610
АК13-52-12УХЛ4	1935	780	600	580	4000
АК13-62-12УХЛ4	2035	880	650	680	4480

Размеры в миллиметрах

2. СЕРИИ АСИНХРОННЫХ ДВИГАТЕЛЕЙ С ФАЗНЫМ РОТОРОМ

АКЗ

Электродвигатели асинхронные с фазным ротором серии АКЗ 12 и 13 габаритов, 6000 В, 50 Гц

Степень защиты IP44, Форма исполнения IM 1001, Способ охлаждения IC37, Режим работы S1

Основные характеристики

Тип двигателя	Мощность, кВт	Частота вращения, об/мин	КПД, %	Коэффициент мощности	$\frac{M_{max}}{M_{nom}}$	Масса, кг
АКЗ12-32-4УХЛ4	400	1500	93,5	0,89	2,3	2620
АКЗ12-41-4УХЛ4	500	1500	93,5	0,89	2,7	2940
АКЗ12-52-4УХЛ4	630	1500	94,0	0,89	2,4	3390
АКЗ13-46-4УХЛ4	800	1500	94,0	0,90	2,4	4170
АКЗ13-59-4УХЛ4	1000	1500	94,5	0,90	2,8	4880
АКЗ12-35-6УХЛ4	250	1000	92,0	0,85	2,2	2640
АКЗ12-39-6УХЛ4	320	1000	92,5	0,86	2,3	2810
АКЗ12-49-6УХЛ4	400	1000	93,0	0,87	2,2	3140
АКЗ13-37-6УХЛ4	500	1000	93,5	0,87	2,0	3560
АКЗ13-46-6УХЛ4	630	1000	94,0	0,88	2,0	3900
АКЗ13-59-6УХЛ4	800	1000	94,0	0,88	2,1	4610
АКЗ12-35-8УХЛ4	200	750	91,5	0,81	2,3	2600
АКЗ12-42-8УХЛ4	250	750	92,0	0,83	2,1	2860
АКЗ12-52-8УХЛ4	320	750	92,5	0,83	2,1	3230
АКЗ13-42-8УХЛ4	400	750	93,0	0,84	2,0	3690
АКЗ13-52-8УХЛ4	500	750	93,5	0,84	1,9	4140
АКЗ13-62-8УХЛ4	630	750	93,5	0,85	2,0	4820
АКЗ12-42-10УХЛ4	200	600	91,0	0,79	2,4	2720
АКЗ12-52-10УХЛ4	250	600	91,5	0,80	2,3	3120
АКЗ13-42-10УХЛ4	320	600	92,0	0,82	1,9	3690
АКЗ13-52-10УХЛ4	400	600	92,5	0,83	1,8	4080
АКЗ13-62-10УХЛ4	500	600	93,0	0,84	1,9	4550
АКЗ13-42-12УХЛ4	200	500	91,0	0,76	2,2	3540
АКЗ13-52-12УХЛ4	250	500	91,5	0,77	2,1	4040
АКЗ13-62-12УХЛ4	320	500	92,0	0,78	2,0	4520

**2. СЕРИИ АСИНХРОННЫХ ДВИГАТЕЛЕЙ
С ФАЗНЫМ РОТОРОМ****АКЗ****Электродвигатели асинхронные с фазным ротором
серии АКЗ 12 и 13 габаритов, 50 Гц тропического исполнения**

Степень защиты IP44, Форма исполнения IM 1001, Способ охлаждения IC37, Режим работы S1

Основные характеристики

Тип двигателя	Мощность, кВт	Напряжение, В	Частота вращения, об/мин	КПД, %	Коэффициент мощности	$\frac{M_{max}}{M_{nom}}$	Масса, кг
АКЗ13-46-4Т4	800	6000	1500	94,2	0,90	2,4	4100
АКЗ13-46-4Т4	800	6600	1500	93,7	0,90	2,5	4100
АКЗ13-59-4Т4	1000	6000	1500	94,0	0,91	2,0	4600
АКЗ13-59-4Т4	1000	6600	1500	94,5	0,91	2,6	4600
АКЗ12-49-6Т4	320	6000	1000	92,0	0,88	2,6	2950
АКЗ1346-6Т4	500	6000	1000	93,0	0,89	2,4	3720
АКЗ13-46-6Т4	500	6600	1000	93,2	0,89	2,4	3720
АКЗ13-59-6Т4	800	6000	1000	93,8	0,90	1,9	4220
АКЗ13-59-6Т4	800	6600	1000	94,5	0,90	2,5	4220
АКЗ13-52-8Т4	250	6000	750	92,0	0,83	2,6	3890
АКЗ12-52-8Т4	315	6000	750	92,0	0,83	2,6	2990
АКЗ13-52-8Т4	400	6000	750	93,0	0,86	2,1	3890
АКЗ13-52-8Т4	400	6600	750	93,0	0,83	2,5	3890
АКЗ13-62-8Т4	500	6000	750	93,2	0,84	2,7	4370
АКЗ13-62-10Т4	500	6000	600	92,5	0,84	1,8	4250
АКЗ13-62-10Т4	500	6600	600	92,8	0,84	2,0	4250
АКЗ13-62-12Т4	250	6000	500	91,5	0,79	2,2	4220
АКЗ13-62-12Т4	250	6600	500	91,7	0,76	2,5	4220

**Электродвигатели асинхронные с фазным ротором
серии АКЗ 12 и 13 габаритов, 60 Гц, тропического исполнения**

Степень защиты IP44, Форма исполнения IM 1001, Способ охлаждения IC37, Режим работы S1

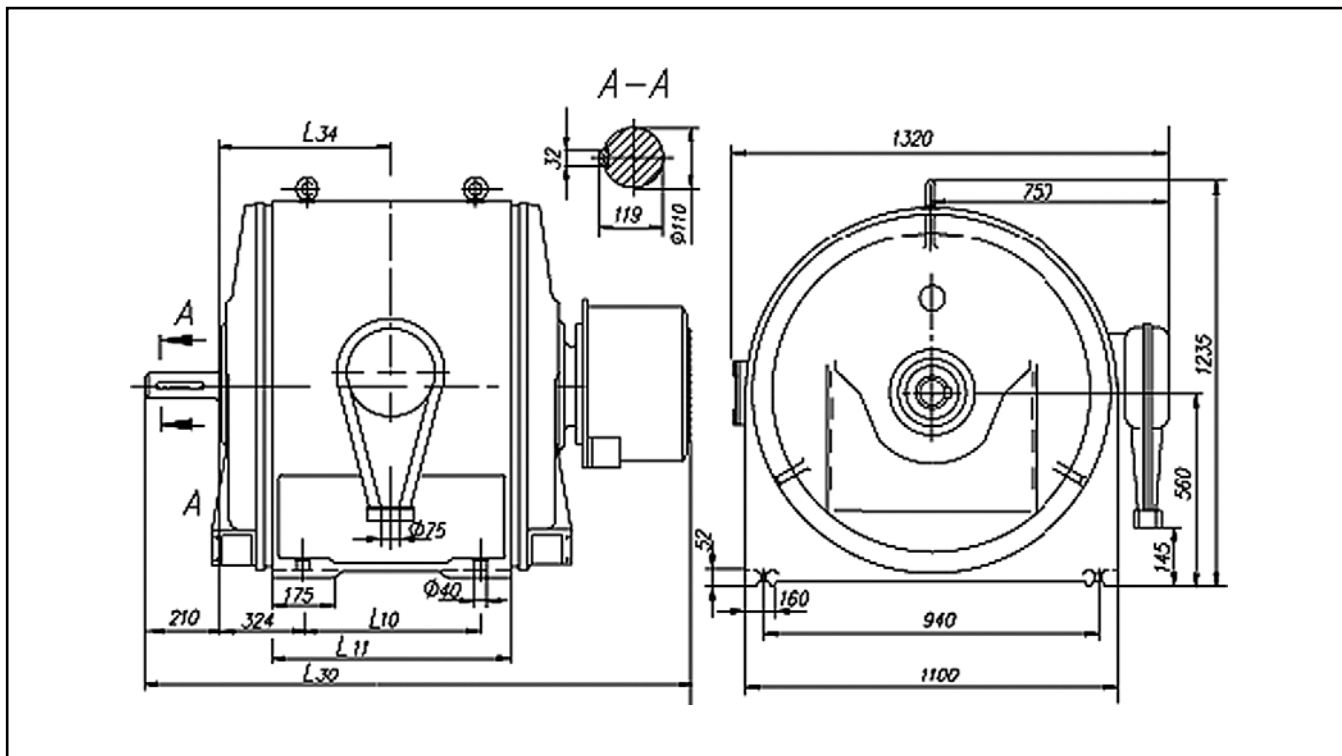
Основные характеристики

Тип двигателя	Мощность, кВт	Напряжение, В	Частота вращения, об/мин	КПД, %	Коэффициент мощности	$\frac{M_{max}}{M_{nom}}$	Масса, кг
АКЗ13-42-8Т4	400	6300	900	92,3	0,85	2,1	3430
АКЗ12-42-8Т4	250	630	900	91,5	0,84	2,4	3020
АКЗ12-52-8Т4	320	6300	900	91,8	0,86	1,9	3020
АКЗ13-52-8Т4	500	6300	900	92,5	0,86	2,0	3860
АКЗ12-62-8Т4	630	6300	900	93,2	0,86	1,8	4310
АКЗ13-42-10Т4	320	440	720	92,5	0,82	2,4	3550
АКЗ13-52-10Т4	500	440	720	93,2	0,81	2,4	4000
АКЗ12-52-12Т4	250	440	600	91,5	0,78	1,9	3000
АКЗ13-52-12Т4	320	440	600	93,2	0,77	2,1	3930

2. СЕРИИ АСИНХРОННЫХ ДВИГАТЕЛЕЙ С ФАЗНЫМ РОТОРОМ

АКЗ

Габаритные, установочные, присоединительные размеры и масса двигателей

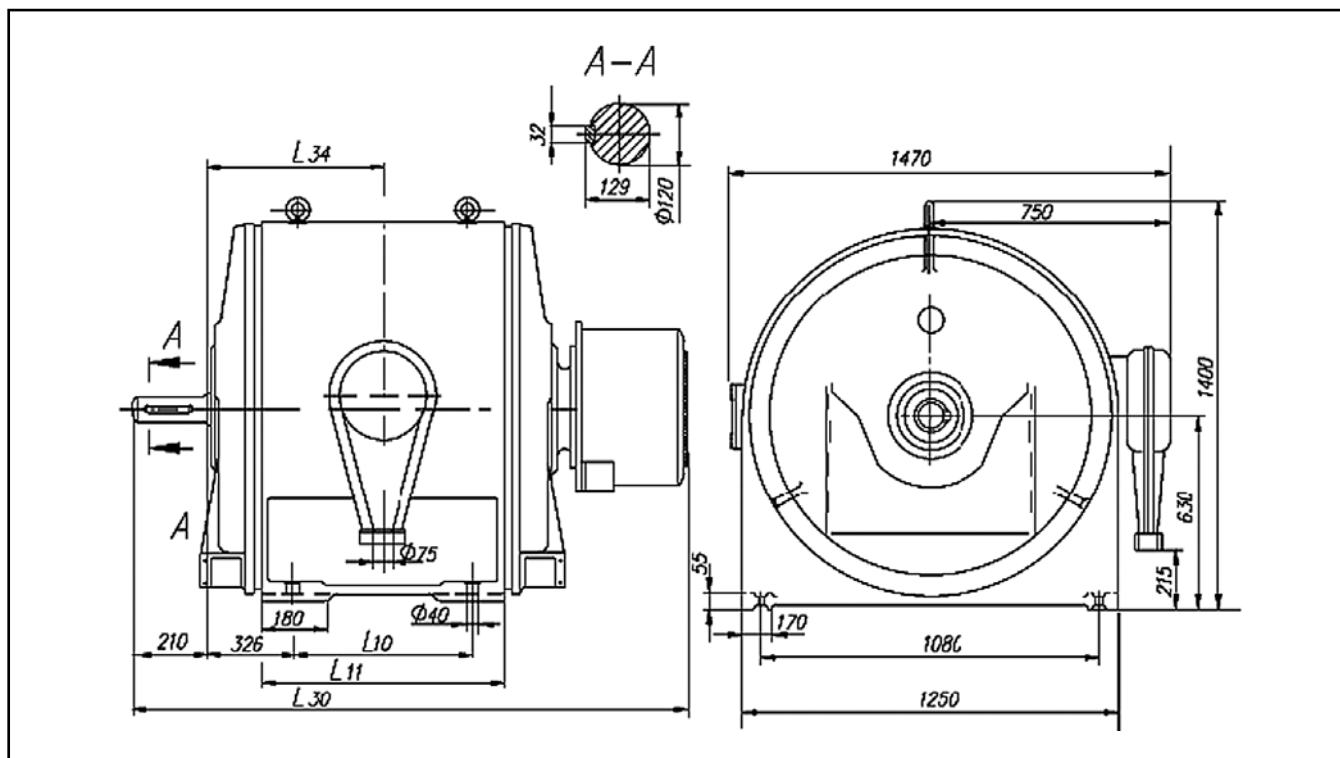


Тип двигателя	L ₃₀	L ₁₁	L ₃₄	L ₁₀	Масса, кг
АКЗ12-32-4УХЛ4	1805	680	550	480	2620
АКЗ12-41-4УХЛ4	1905	780	600	580	2940
АКЗ12-52-4УХЛ4	2005	880	650	680	3390
АКЗ12-35-6УХЛ4	1905	780	600	580	2640
АКЗ12-39-6УХЛ4	1905	780	600	580	2810
АКЗ12-49-6УХЛ4	2005	880	650	680	3140
АКЗ12-35-8УХЛ4	1805	680	550	480	2600
АКЗ12-42-8УХЛ4	1905	780	600	580	2860
АКЗ12-52-8УХЛ4	2005	880	650	680	3230
АКЗ12-42-10УХЛ4	1805	680	550	480	2720
АКЗ12-52-10УХЛ4	1905	780	600	580	3120

Размеры в миллиметрах

**2. СЕРИИ АСИНХРОННЫХ ДВИГАТЕЛЕЙ
С ФАЗНЫМ РОТОРОМ****АКЗ**

Габаритные, установочные, присоединительные размеры и масса двигателей (продолжение)



Тип двигателя	L_{30}	L_{11}	L_{34}	L_{10}	Масса, кг
АК313-46-4УХЛ4	2035	880	650	680	4170
АК313-59-4УХЛ4	2185	1030	725	830	4880
АК313-37-6УХЛ4	1935	780	600	580	3560
АК313-46-6УХЛ4	2035	880	650	680	3900
АК313-59-6УХЛ4	2185	1030	725	830	4610
АК313-42-8УХЛ4	1935	780	600	580	3690
АК313-52-8УХЛ4	2035	880	650	680	4140
АК313-62-8УХЛ4	2185	1030	725	830	4820
АК313-42-10УХЛ4	1935	780	600	580	3690
АК313-52-10УХЛ4	1935	780	600	580	4080
АК313-62-10УХЛ4	2035	880	650	680	4550
АК313-42-12УХЛ4	1935	780	600	580	3540
АК313-52-12УХЛ4	1935	780	600	580	4040
АК313-62-12УХЛ4	2035	880	650	680	4520

Размеры в миллиметрах

2. СЕРИИ АСИНХРОННЫХ ДВИГАТЕЛЕЙ С ФАЗНЫМ РОТОРОМ

АКН2

АСИНХРОННЫЕ ДВИГАТЕЛИ С ФАЗНЫМ РОТОРОМ СПЕЦИАЛИЗИРОВАННОГО НАЗНАЧЕНИЯ

ЭЛЕКТРОДВИГАТЕЛИ АСИНХРОННЫЕ СЕРИИ АКН2

Электродвигатели переменного тока с фазным ротором серии АКН2 предназначены для привода шахтно-подъемных механизмов с частыми пусками.

Двигатели предназначены для работы от сети переменного тока частотой 50 Гц напряжением 6000 В.

Пуск двигателей от полного напряжения сети с включенными в цепь ротора пусковыми сопротивлениями с помощью станции управления.

Соединение двигателей с приводным механизмом осуществляется посредством упругой муфты.

Предусмотрена поставка двигателей с пристроенным тахогенератором (оговаривается при заказе).

Двигатели имеют подшипники скольжения с кольцевой смазкой.

Изоляционные материалы обмотки статора класса нагревостойкости не ниже "В".

Обмотка статора имеет шесть выводных концов, закрепленных на четырех изоляторах в коробке выводов.

Обмотка ротора имеет три конца, выведенных на шины траверсы контактных колец. Соединение фаз обмоток статора и ротора звезда.

Двигатели допускают правое и левое направление вращения. Изменение направления вращения осуществляется только из состояния покоя.

Структура условного обозначения:

АКН2-XX-YYY-ZМУХЛ4 (Пример: АКН2-18-43-12МУХЛ4)

АКН - асинхронный двигатель с фазным ротором нормального исполнения

2 - номер серии

XX - условное обозначение наружного диаметра сердечника статора

XXX - длина сердечника статора в см

X - число полюсов

M - модернизированные

УХЛ4 - климатическое исполнение и категория размещения

**2. СЕРИИ АСИНХРОННЫХ ДВИГАТЕЛЕЙ
С ФАЗНЫМ РОТОРОМ****АКН2****Электродвигатели асинхронные с фазным ротором серии АКН2, 6000 В, 50 Гц**

Степень защиты IP00, Форма исполнения IM 7311, Способ охлаждения IC01, Режим работы S5

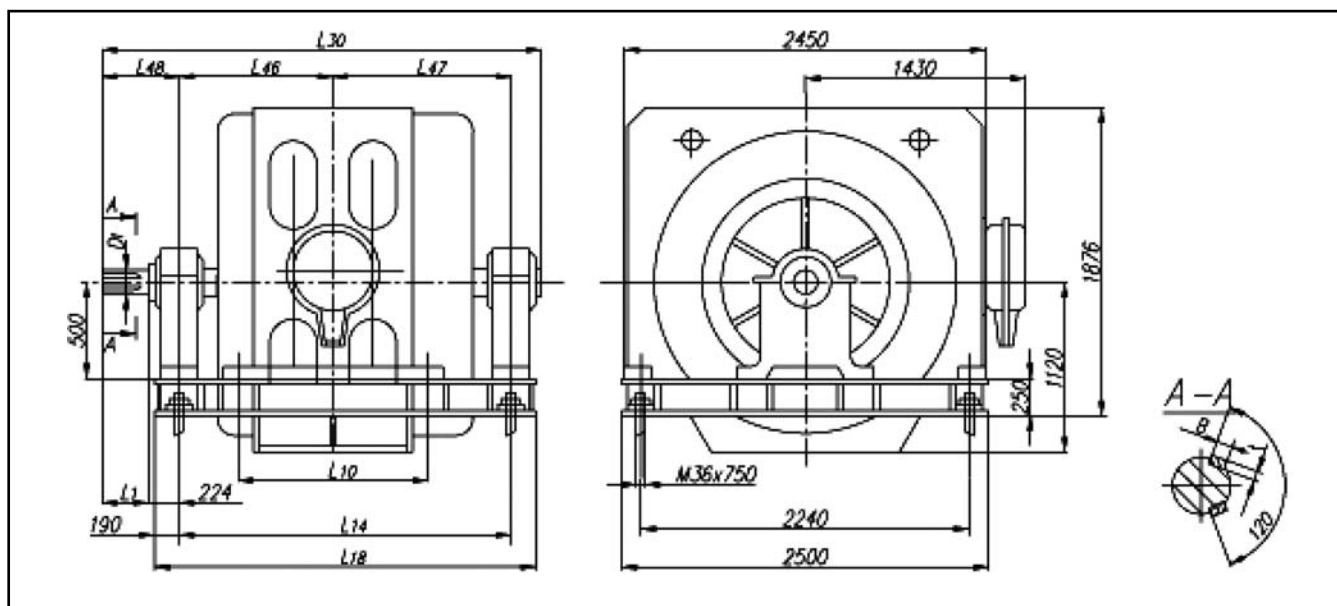
Основные характеристики

Тип двигателя	Мощность, кВт	Частота вращения, об/мин	КПД, %	Коэффициент мощности	$\frac{M_{max}}{M_{nom}}$	Масса, кг
АКН2-18-43-12МУХЛ4	1600	500	95,1	0,86	2,4	10200
АКН2-18-53-12МУХЛ4	2000	500	95,1	0,86	2,5	11870
АКН2-18-36-16МУХЛ4	800	375	94,1	0,76	2,4	8670
АКН2-18-43-16МУХЛ4	1000	375	94,3	0,75	2,3	9730
АКН2-18-53-16МУХЛ4	1250	375	94,7	0,78	2,4	10970
АКН2-19-33-16МУХЛ4	1600	375	94,7	0,83	2,1	11800
АКН2-18-27-20МУХЛ4	500	300	92,2	0,72	2,2	7400
АКН2-18-36-20МУХЛ4	630	300	93,0	0,75	2,3	8600
АКН2-18-43-20МУХЛ4	800	300	93,3	0,74	2,3	9250
АКН2-19-33-20МУХЛ4	1000	300	93,8	0,78	2,5	11170
АКН2-19-41-20МУХЛ4	1250	300	94,0	0,80	2,6	12620
АКН2-18-27-24МУХЛ4	315	250	91,2	0,65	2,2	7370
АКН2-18-31-24МУХЛ4	400	250	91,6	0,65	2,3	7830
АКН 2-18 -36-24МУХЛ 4	500	250	92,6	0,67	2,2	8300
АКН2-18-47-24МУХЛ4	630	250	93,3	0,65	2,4	9630
АКН2-19-33-24МУХЛ4	800	250	93,2	0,75	2,2	10800
АКН2-19-41-24МУХЛ4	1000	250	93,6	0,75	2,2	11520
АКН2-19-47-24МУХЛ4	1250	250	94,1	0,75	2,2	13320

Двигатели могут изготавливаться с тахогенератором (оговаривается при заказе).

Двигатель АКН2-18-53-12ДМУХЛ4 изготавливается с двумя концами вала, форма исполнения IM 7312.

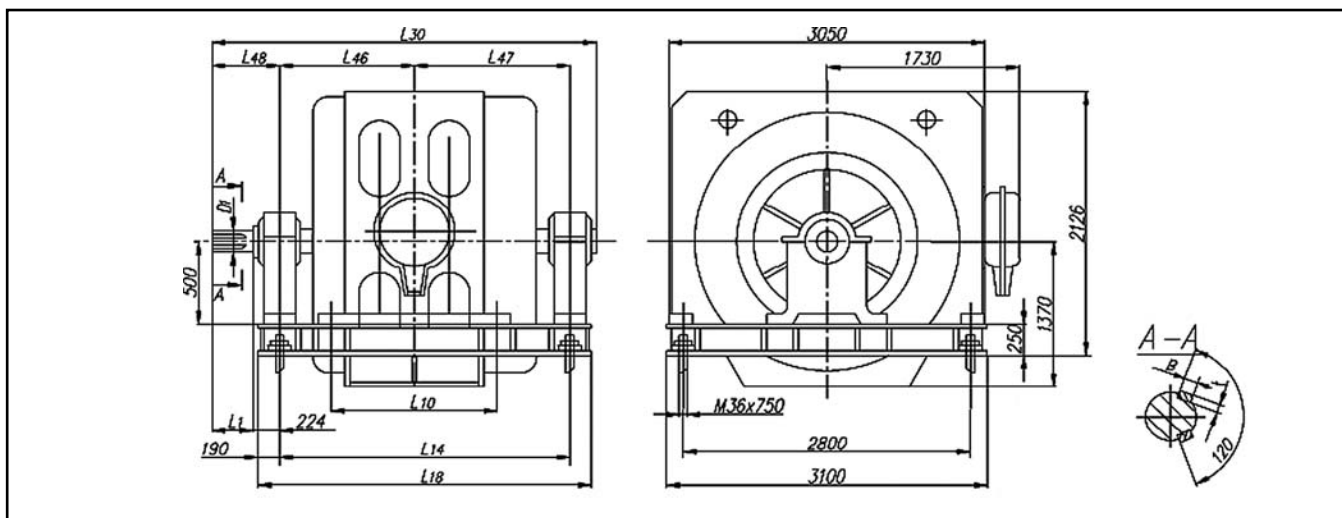
Габаритные, установочные, присоединительные размеры и масса двигателей



2. СЕРИИ АСИНХРОННЫХ ДВИГАТЕЛЕЙ С ФАЗНЫМ РОТОРОМ

АКН2

Тип двигателя	L ₁	L ₁₀	L ₁₄	L ₁₈	L ₃₀	L ₄₆	L ₄₇	L ₄₈	D ₁	t	B	Масса, кг
АКН2-18-43-12МУХЛ4	350	630	1800	2120	2580	800	950	570	200	20	60	10200
АКН2-18-53-12МУХЛ4	350	730	2000	2310	2780	900	1000	590	220	22	66	11870
АКН2-18-36-16МУХЛ4	300	560	1600	1930	2340	710	850	520	180	18	54	8670
АКН2-18-43-16МУХЛ4	350	630	1600	2020	2480	750	900	570	200	20	60	9730
АКН2-18-53-16МУХЛ4	350	730	1800	2120	2580	800	950	570	200	20	60	10970
АКН2-18-27-20МУХЛ4	300	470	1400	1840	2250	670	800	520	160	16	48	7400
АКН2-18-36-20МУХЛ4	300	560	1600	1930	2340	710	850	520	180	18	54	8600
АКН2-18-43-20МУХЛ4	350	630	1600	2020	2480	750	900	570	200	20	60	9250
АКН2-18-27-24МУХЛ4	300	470	1400	1840	2250	670	800	520	160	16	48	7370
АКН2-18-31-24МУХЛ4	300	510	1600	1930	2340	710	850	520	160	16	48	7830
АКН2-18-36-24МУХЛ4	300	560	1600	1930	2340	710	850	520	180	18	54	8300
АКН2-18-47-24МУХЛ4	350	670	1700	2070	2530	800	900	570	200	20	60	8630



Тип двигателя	L ₁	L ₁₀	L ₁₄	L ₁₈	L ₃₀	L ₄₆	L ₄₇	L ₄₈	D ₁	t	B	Масса, кг
АКН2-19-33-16МУХЛ4	350	530	1700	2120	2580	800	900	590	220	22	66	11800
АКН2-19-33-20МУХЛ4	350	530	1600	1930	2390	710	850	570	200	20	60	11170
АКН2-19-41-20МУХЛ4	350	610	1700	2060	2530	750	900	590	220	22	66	12620
АКН2-19-33-24МУХЛ4	350	530	1600	1930	2390	710	850	570	200	20	60	10800
АКН2-19-41-24МУХЛ4	350	610	1700	2060	2530	750	900	590	220	22	66	11520
АКН2-19-47-24МУХЛ4	410	670	1800	2160	2690	800	950	650	240	24	72	13320

Электродвигатели асинхронные с фазным ротором серии АКН, 6000 В, 50 Гц для привода насосов земснарядов

Электродвигатели асинхронные с фазным ротором серии АКН напряжением 6000 В являются модернизированными двигателями старой серии

Тип двигателя	Мощность, кВт	Напряжение, В	Частота вращения, об/мин	КПД, %	Коэффициент мощности
АКН-630-6-600УХЛ4	630	6000	600	93.7	0.83
АКН-15-51-16УХЛ4	630	6000	375	92.8	0.76
АКН-15-56-10	1250	6000	600	94.2	0.86
АКН-15-36-20УХЛ4	320	6000	300	90.3	0.66



2. СЕРИИ АСИНХРОННЫХ ДВИГАТЕЛЕЙ С ФАЗНЫМ РОТОРОМ

АКН32

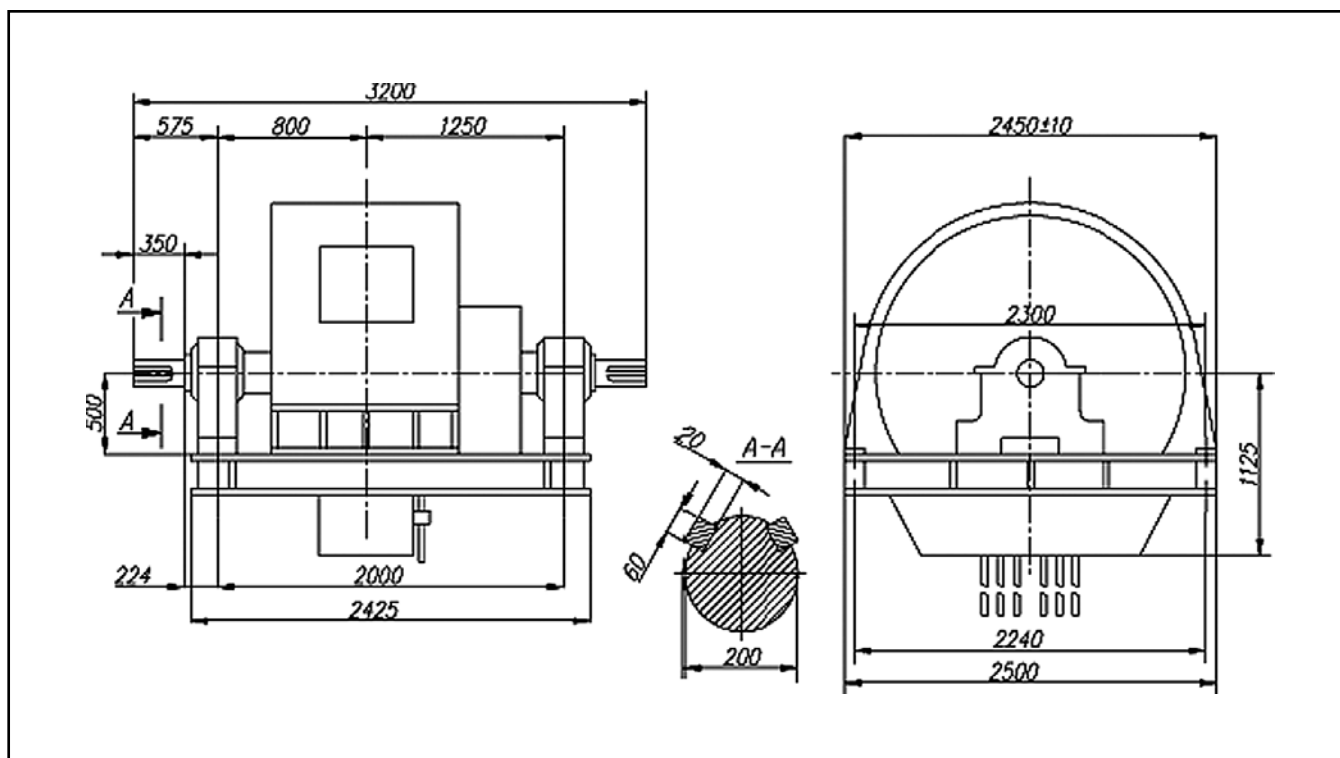
Электродвигатель асинхронный с фазным ротором типа АКН32-18-53-16Т4,
6000 В, 50 Гц для привода мельниц

Степень защиты IP43, Форма исполнения IM 7312, Способ охлаждения ICW37A81, Режим работы S1

Основные характеристики

Тип двигателя	Мощность, кВт	Частота вращения, об/мин	КПД, %	Коэффициент мощности	$\frac{M_{max}}{M_{nom}}$	Масса, кг
АКН32-18-53-16Т4	1000	375	94,2	0,80	2,25	11000

Габаритные, установочные, присоединительные размеры



2. СЕРИИ АСИНХРОННЫХ ДВИГАТЕЛЕЙ С ФАЗНЫМ РОТОРОМ

АКШ, АКШЗ

Электродвигатели асинхронные с фазным ротором серии АКШ и АКШЗ, 6000 В, 50 Гц для привода шахтно-подъемных механизмов

Степень защиты двигателей АКШ – IP23, двигателей АКШЗ – IP44; Способ охлаждения двигателей АКШ – IC01, двигателей АКШЗ – IC37; Режим работы S5; Форма исполнения IM 1001

Структура условного обозначения:

АКШ-XXX-У-ЗУЗ (Пример: АКШ-630-6-1000УЗ)

АКШ - асинхронный двигатель, с контактными кольцами для привода шахтноподъемных машин

XXX - мощность

У - напряжение

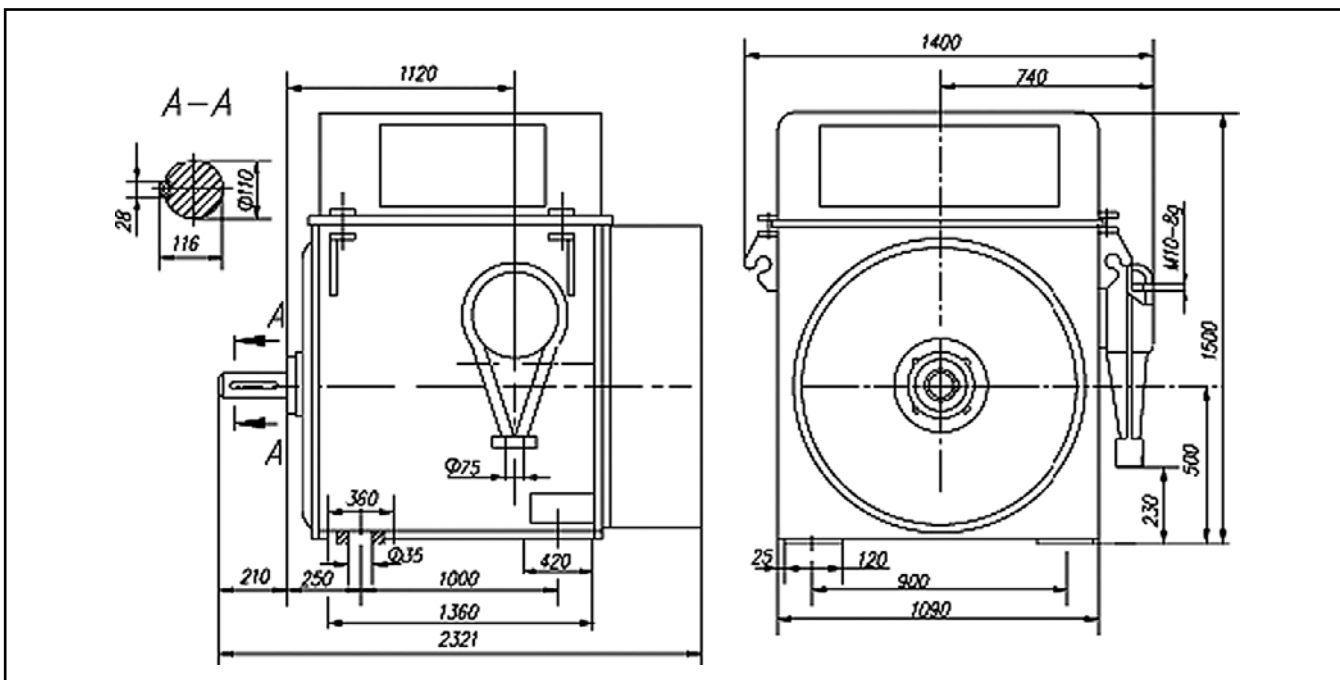
З - номинальная синхронная частота вращения

Двигатели предназначены для привода шахтноподъемных механизмов с частыми пусками

Основные характеристики

Тип двигателя	Мощность, кВт	Частота вращения, об/мин	КПД, %	Коэффициент мощности	Mmax / Mnom	Масса, кг
АКШ-630-6-1000УЗ	630	1000	94,4	0,83	2,6	3470
АКШЗ-630-6-1000УЗ	630	1000	94,4	0,83	2,6	3450
АКШ-315-6-1000УЗ	315	1000	93,6	0,79	3,1	2790
АКШЗ-315-6-1000УЗ	315	1000	93,6	0,79	3,1	2770
АКШ-400-6-750УЗ	400	750	93,5	0,76	2,6	3270
АКШЗ-400-6-750УЗ	400	750	93,5	0,76	2,6	3250
АКШ-315-6-750УЗ	315	750	93,4	0,71	3,2	3270
АКШЗ-315-6-750УЗ	315	750	93,4	0,71	3,2	3250
АКШ-315-6-600УЗ	315	600	92,5	0,75	2,1	3430
АКШЗ-315-6-600УЗ	315	600	92,5	0,75	2,1	3410

Габаритные, установочные, присоединительные размеры



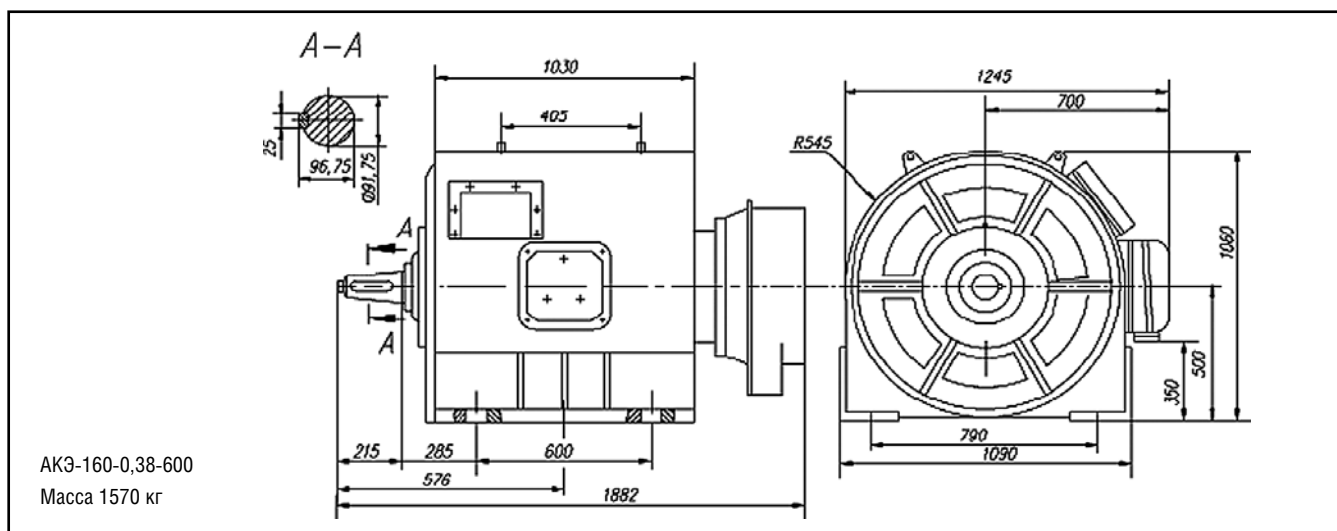
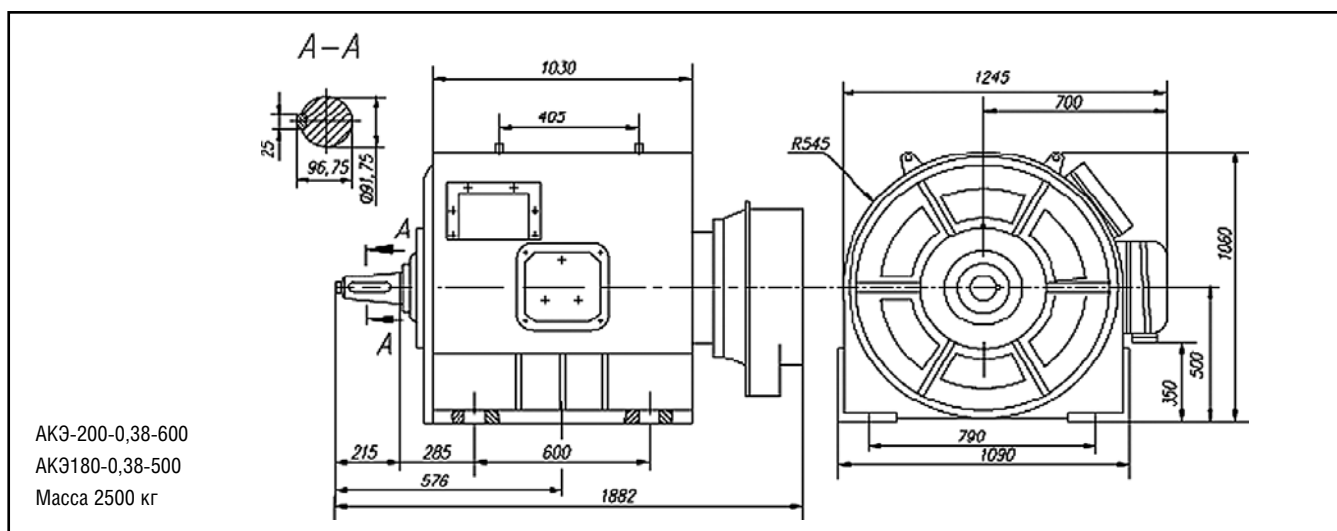
**2. СЕРИИ АСИНХРОННЫХ ДВИГАТЕЛЕЙ
С ФАЗНЫМ РОТОРОМ****АКЭ****Электродвигатели асинхронные с фазным ротором типа АКЭ,
380 В, 50 Гц для привода эскалатора**

Форма исполнения IM 1001, Способ охлаждения IC01, Режим работы S1

Основные характеристики

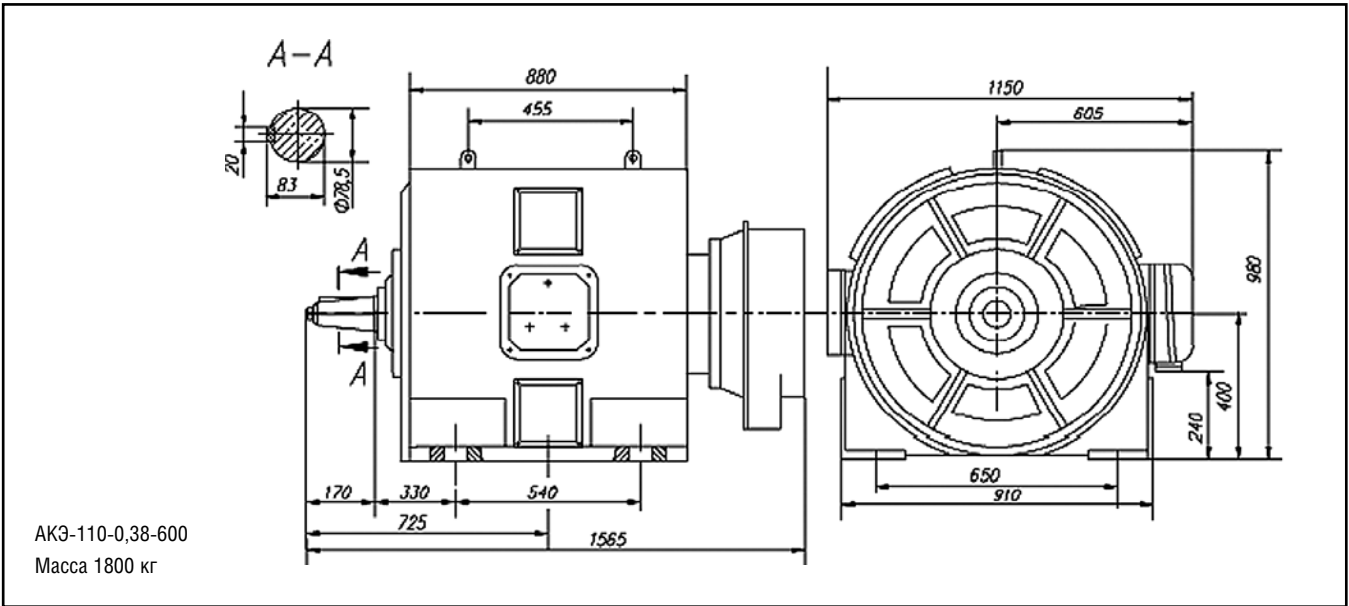
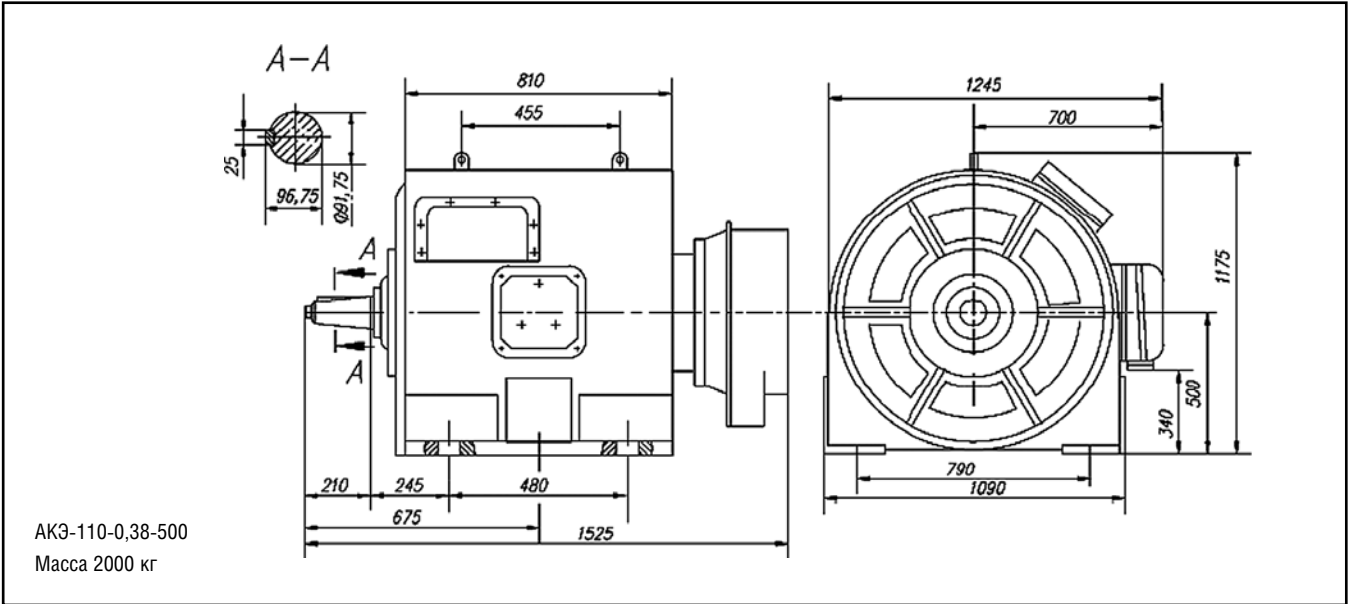
Тип двигателя	Мощность, кВт	Частота вращения, об/мин	КПД, %	Коэффициент мощности	Степень защиты	Масса, кг
АКЭ-110-0,38-600УХЛ4	110	600	89,8	0,70	IP23	1800
АКЭ-160-0,38-600УХЛ4	160	600	90,4	0,72	IP23	1570
АКЭ-200-0,38-600УХЛ4	200	600	93,4	0,80	IP20	2500
АКЭ-110-0,38-500УХЛ4	110	500	89,2	0,60	IP23	2000
АКЭ-180-0,38-500УХЛ4	180	500	92,6	0,76	IP20	2500

Габаритные, установочные, присоединительные размеры



2. СЕРИИ АСИНХРОННЫХ ДВИГАТЕЛЕЙ С ФАЗНЫМ РОТОРОМ

АКЭ





2. СЕРИИ АСИНХРОННЫХ ДВИГАТЕЛЕЙ С ФАЗНЫМ РОТОРОМ

АОК, АОК4

ЭЛЕКТРОДВИГАТЕЛИ АСИНХРОННЫЕ СЕРИИ АОК и АОК4

Электродвигатели переменного тока с фазным ротором серии АОК и АОК4 предназначены для привода механизмов с тяжелыми условиями пуска (транспортёры, ковочноштамповочные прессы и др.) и механизмов требующих регулирования частоты вращения:

- для механизмов, момент которых не зависит от частоты вращения, регулирование частоты вращения допускается в диапазоне $(1,0 - 0,8)I_{ном}$; двигателя АОК-630-10-1000УХЛ1 в диапазоне $(1,0 - 0,1)I_{ном}$
- для механизмов, момент которых изменяется по вентиляторной характеристике, регулирование частоты вращения допускается в диапазоне $(1,0 - 0,2)I_{ном}$

Двигатели предназначены для работы от сети переменного тока частотой 50 Гц напряжением 6000 В и 10000 В.

Номинальный режим работы продолжительный, двигатели допускают перемежающийся режим работы с продолжительностью нагрузки (НП) 60%.

Пуск двигателей от полного напряжения сети с включенными в цепь ротора пусковыми сопротивлениями с помощью станции управления.

Двигатели должны допускать не менее 1500 пусков в год и 25000 за срок службы, ток статора должен быть не более $I_{ном}$.

Двигатели АОК400-6-600УХЛ1 допускают 70 включений в час с током статора, не превышающим $1,5 I_{ном}$.

Соединение двигателей с приводным механизмом осуществляется посредством упругой муфты.

Двигатели имеют подшипники качения с пластичной смазкой.

Изоляционные материалы обмотки статора и ротора класса нагревостойкости "F" с температурным использованием по классу "B". Изоляция обмотки статора терморезистивная типа "Монолит-2".

Обмотка статора имеет шесть выводных концов, закрепленных на четырех изоляторах в коробке выводов.

Соединение фаз обмоток звезда.

Двигатели допускают правое и левое направление вращения. Изменение направления вращения осуществляется только из состояния покоя.

Структура условного обозначения:

АОК-99/XX-X-XXX1

АОК - асинхронный двигатель обдуваемый с фазным ротором

99 - диаметр сердечника статора в см

XX - длина сердечника статора в см

X - число полюсов размещения

XXX - климатическое исполнение

АОК-XXXX-XXX-XX-X

АОК - асинхронный двигатель обдуваемый с фазным ротором

XXXX - мощность, кВт

XXX - напряжение, кВ

XX - число полюсов

X - климатическое исполнение и категория размещения

АОК4-450У-10У1

4 - номер серии

450 - высота оси вращения в мм

У - условная длина двигателя

10 - число полюсов

У1 - климатическое исполнение и категория размещения

2. СЕРИИ АСИНХРОННЫХ ДВИГАТЕЛЕЙ С ФАЗНЫМ РОТОРОМ

АОК, АОК4

Электродвигатели асинхронные с фазным ротором серии АОК, 50 Гц

Степень защиты двигателей АОК-260-6-1000Т1, АОК-630-6-1000Т1, АОК3-200-6-1000Т1 и АОК-400-0,38-600У1 - IP54;

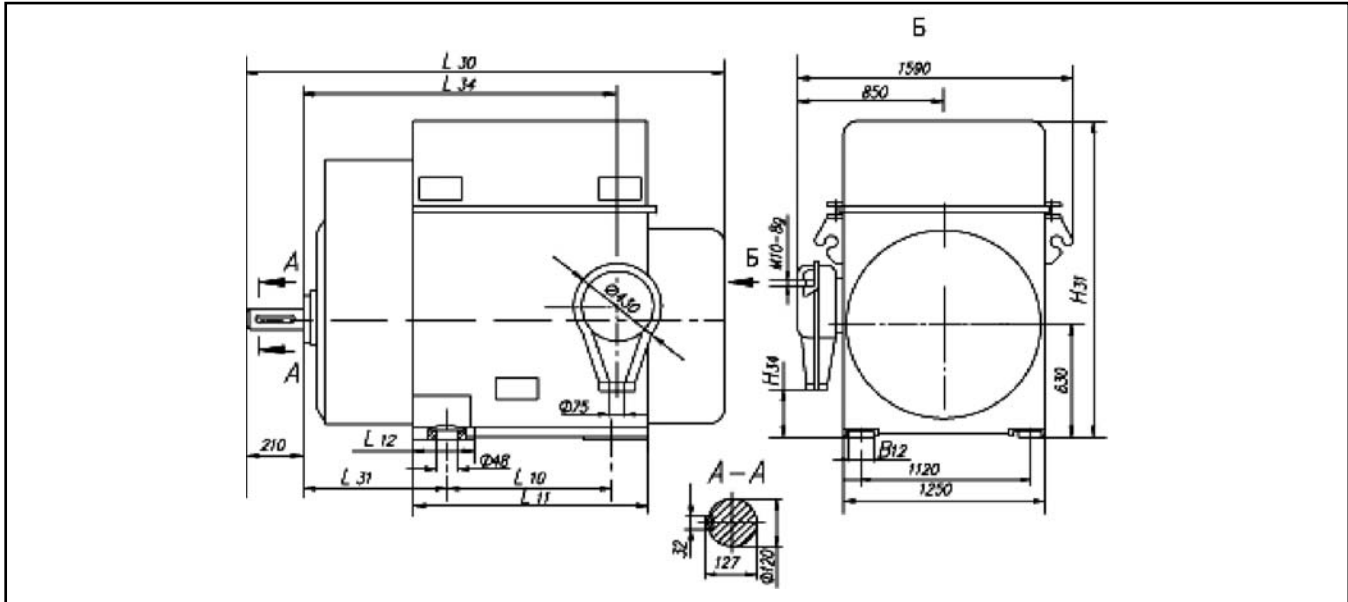
Способ охлаждения двигателей АОК-250-6-1000Т1 и АОК-630-6-1000Т1- IC0151; Режим работы S1; Форма исполнения IM 1001

Основные характеристики

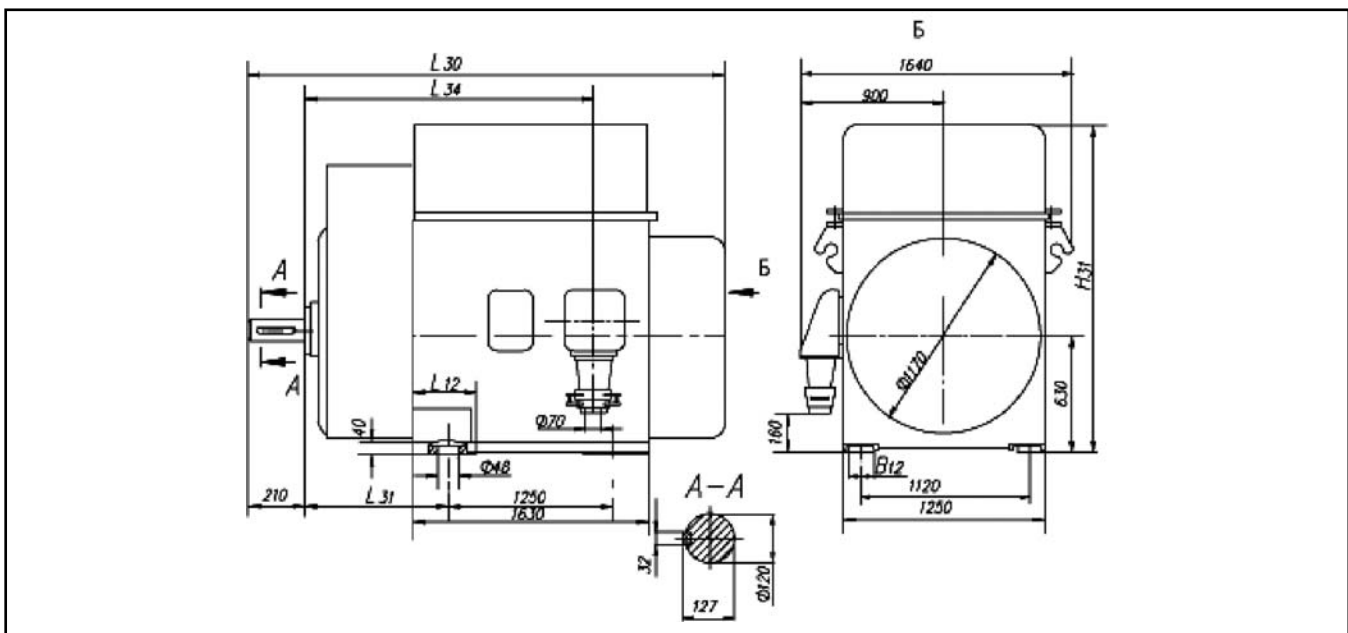
Тип двигателя	Мощность, кВт	Напряжение, В	Частота вращения, об/мин	КПД, %	Коэффициент мощности	$\frac{M_{max}}{M_{nom}}$	Масса, кг
АОК-2700-6-1000У2	2700	6000	1000	95,3	0,87	1,8	
АКП-1000-6-1000УХЛ1	1000	6000	1000	94,6	0,88	2,2	5765
АОК3-1000-6-1000УХЛ1	1000	6000	1000	94,6	0,88	2,3	5920
АОК-99/45-6УХЛ1	630	6000	1000	94,5	0,89	2,7	4500
АОК-99/45-6УХЛ1	630	3000	1000	94,5	0,89	2,7	4500
АОК-630-10-1000УХЛ4	630	10000	1000	94,0	0,90	2,5	5500
АОК-630-6-1000Т1	630	6000	1000	94,4	0,89	2,7	5060
АОК-26-6-1000Т1	260	6000	1000	93,3	0,86	2,6	3215
АОК3-200-6-1000У1	200	6000	1000	92,3	0,79	3,0	2620
АОК-99/70-10У1	500	10000	600	93,5	0,81	2,3	5600
АОК-500-6-600УХЛ 1	500	6000	600	93,5	0,79	2,3	5740
АОК-400-6-600УХЛ4	400	6000	600	93,7	0,82	2,4	4580
АОК-400-10-600УХЛ4	400	10000	600	93,3	0,80	2,5	5100
АОК-400-0,38-600У1	400	380	600	93,4	0,81	2,2	4400
АОК4-450У-10У1	315	6000	600	93,1	0,78	2,2	3150
АОК-400-6-500УХЛ1	400	6000	500	93,2	0,63	2,6	5175
АОК-250-6-500У1	250	6000	500	91,0	0,7	2,1	3940
АОК-250-6,6-500Т1	250	6600	500	92,8	0,75	2,4	4735
АОКС-630-6-600УХЛ 1	630	6000	600	94,0	0,82	2,3	6250

**2. СЕРИИ АСИНХРОННЫХ ДВИГАТЕЛЕЙ
С ФАЗНЫМ РОТОРОМ****АОК,
АОК4**

Габаритные, установочные, присоединительные размеры



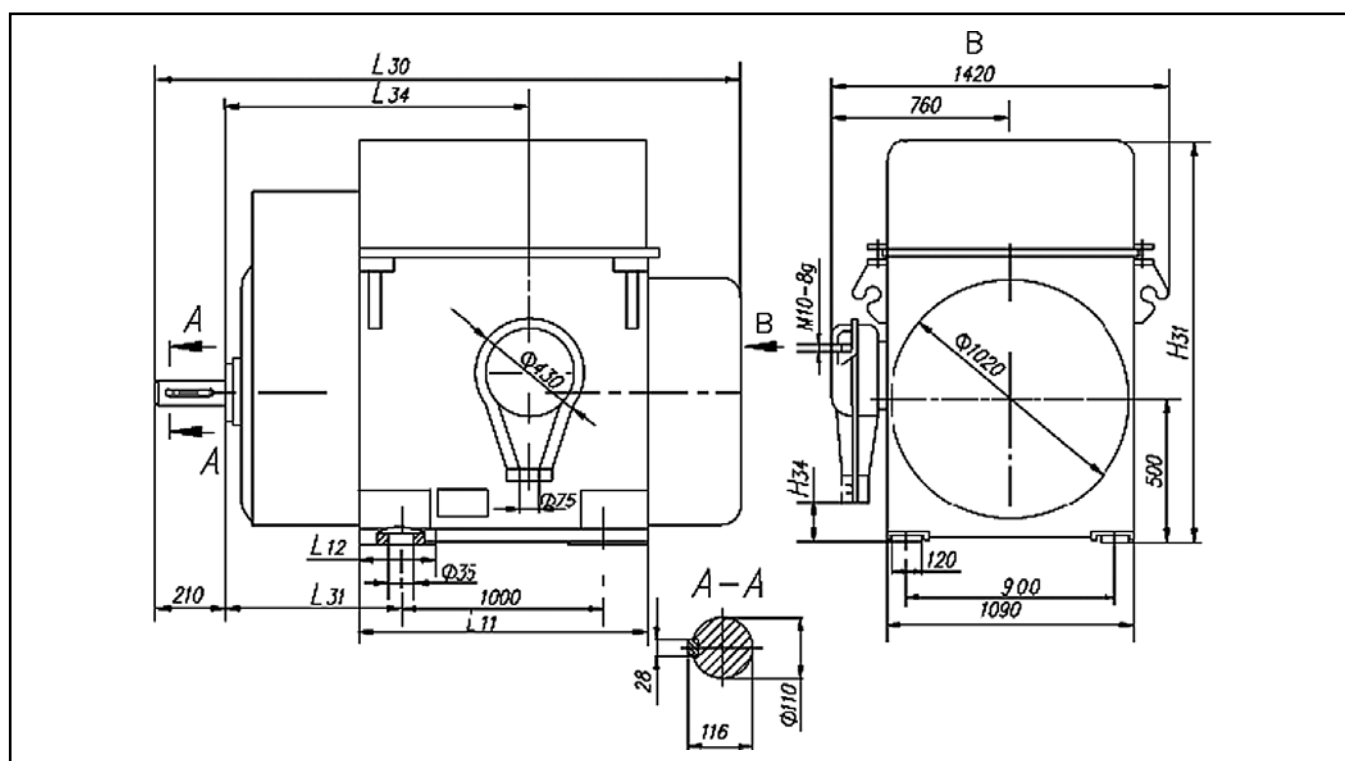
Тип двигателя	B ₁₀	L ₁₀	L ₁₁	L ₁₂	L ₃₀	L ₃₁	L ₃₄	H ₃₁	H ₃₄	Масса, кг
АОК3-1000-6-1000УХЛ1	145	1250	1630	480	2780	630	1730	1885	230	5920
АОК-99/45-6УХЛ1	130	900	1210	350	2365	530	1330	1820	215	4500
АОК-400-6-600УХЛ1	145	900	1210	350	2465	630	1435	1820	215	4580
АОК-400-0,38-600У1	145	900	1210	350	2465	630	1435	1820	215	4400
АОК-250-6,6-500Т1	145	1250	1630	475	2680	530	1630	1740	230	4735



2. СЕРИИ АСИНХРОННЫХ ДВИГАТЕЛЕЙ С ФАЗНЫМ РОТОРОМ

АОК, АОК4

Тип двигателя	B ₁₂	L ₁₂	L ₃₀	L ₃₁	L ₃₄	H ₃₁	Масса, кг
АОК-99/70-10У1	130	330	2695	530	1640	1745	5600
АОК-400-10-600УХЛ1	145	480	2695	530	1630	1740	5100
АОК-500-6-600УХЛ1	130	330	2695	530	1640	1745	5740
АОК-630-10-1000УХЛ1	154	480	2780	630	1730	1820	5500



Тип двигателя	L ₁₁	L ₁₂	L ₃₀	L ₃₁	L ₃₄	H ₃₁	H ₃₄	Масса, кг
АОК-250-6-500У1	1400	370	3570	500	1430	1500	230	3940
АОК4-450У-10У1	1290	330	2430	450	940	1470	205	3150

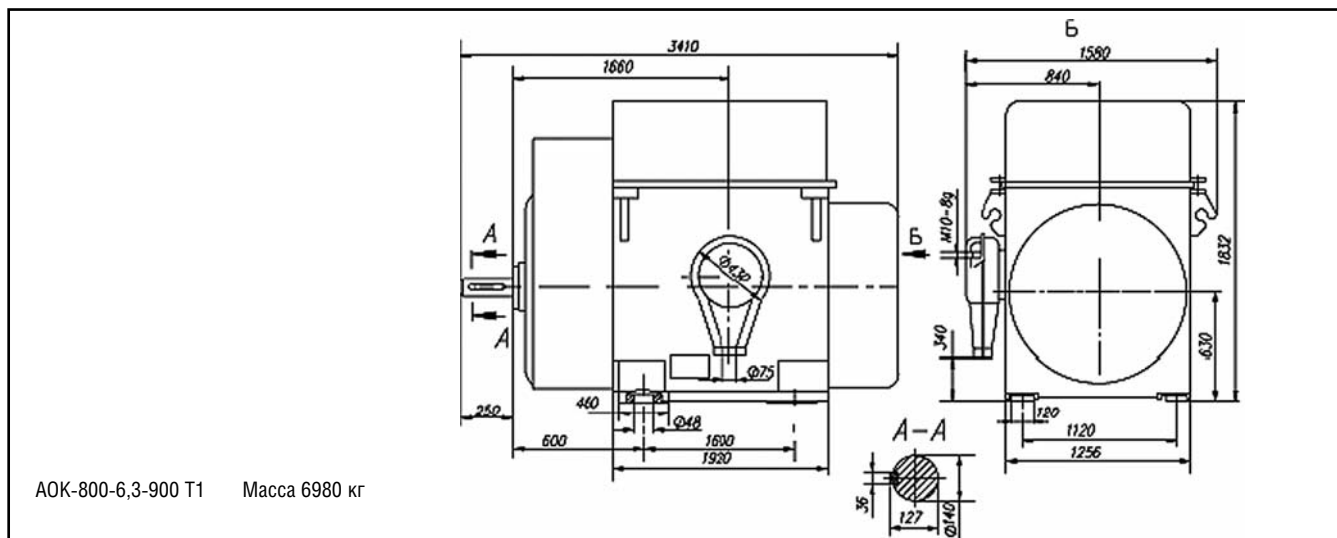
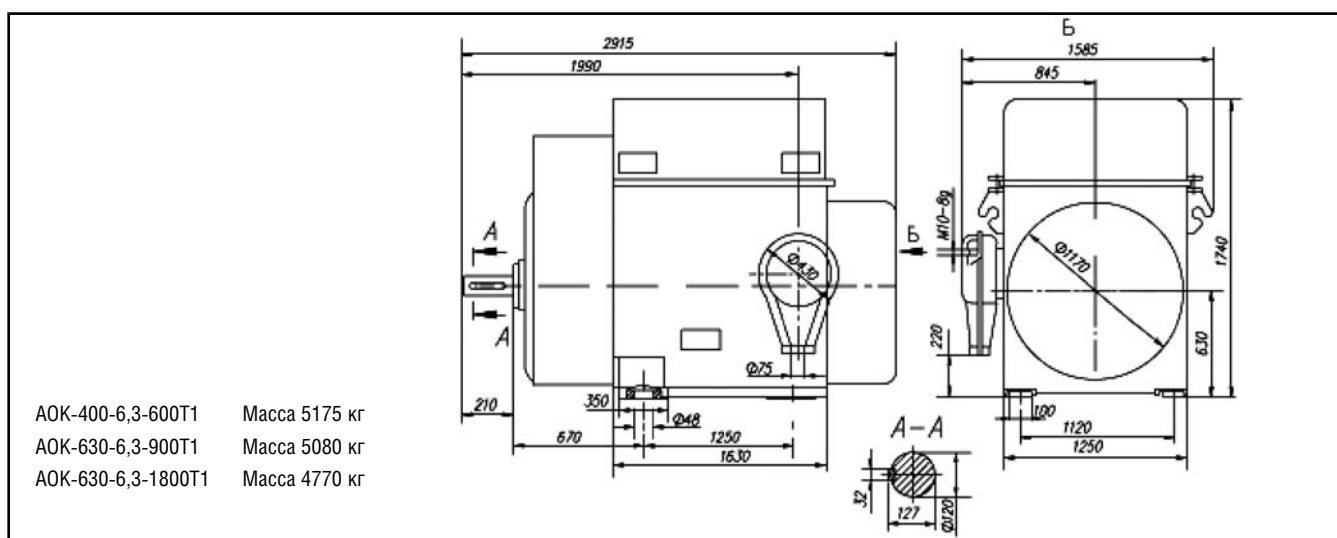


2. СЕРИИ АСИНХРОННЫХ ДВИГАТЕЛЕЙ С ФАЗНЫМ РОТОРОМ

АОК

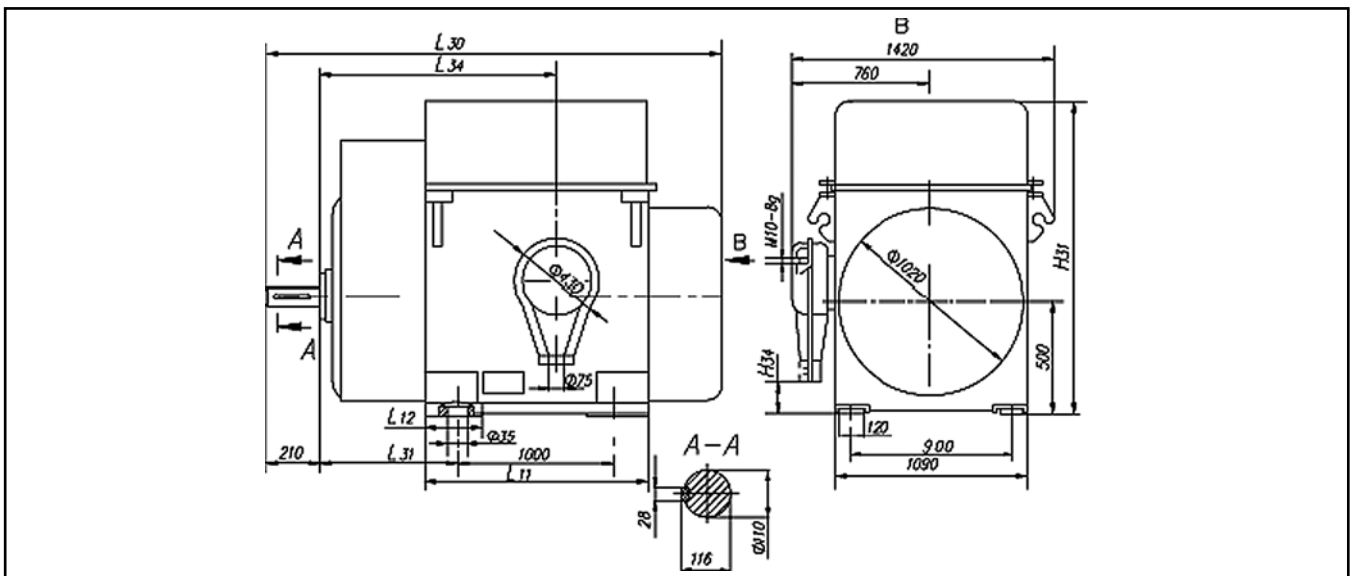
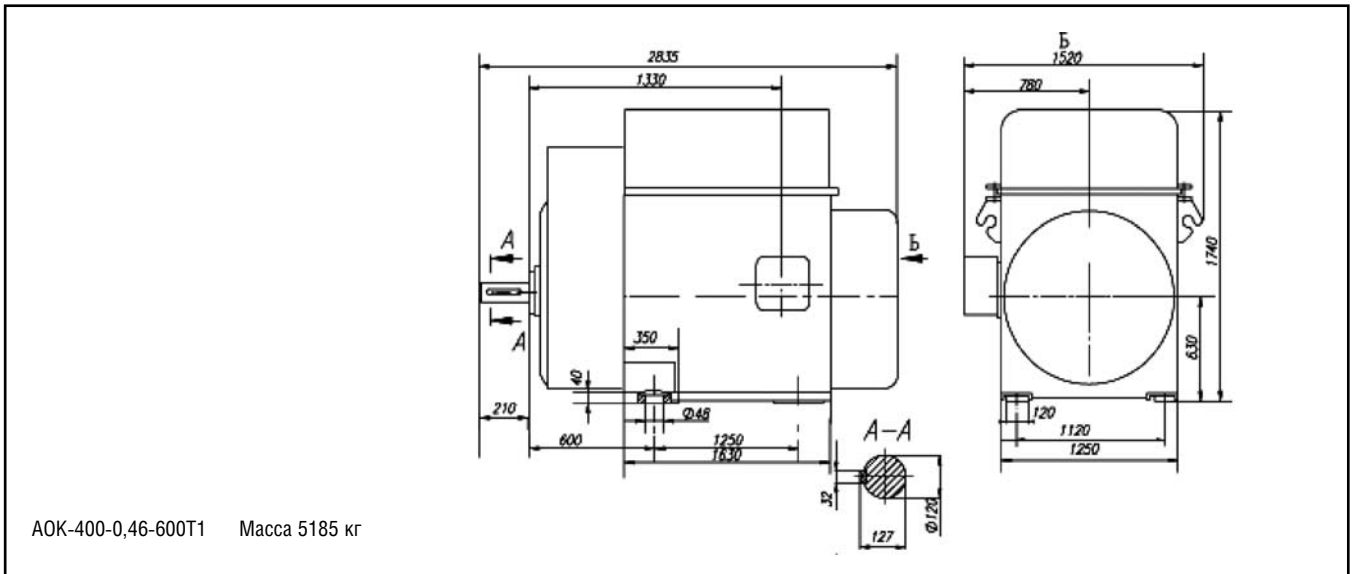
Электродвигатели асинхронные с фазным ротором серии АОК, 60 Гц
Степень защиты IP44, Форма исполнения IM 1001, Способ охлаждения IC0161, Режим работы S1

Тип двигателя	Мощность, кВт	Напряжение, В	Частота вращения, об/мин	КПД, %	Коэффициент мощности	Mmax / Mnom
АОК-630-6,3-1800Т1	630	6300	1800	93,1	0,90	3,2
АОК-630-6,3-900Т1	630	6300	900	94,2	0,82	2,6
АОК-800-6,3-900Т1	800	6300	900	94,7	0,85	2,7
АОК-400-6,3-600Т1	400	6300	600	93,8	0,73	2,5
АОК-400-0,46-600Т1	400	460	600	94,2	0,80	2,0
АОК-315-0,46-600Т1 60Гц	315	460	600	92,3	0,73	2,0
АОК-250-0,46-600Т1 60Гц	250	460	600	92,0	0,68	2,5
АОК-800-6-750УХЛ1	800	6000	750	94,6	0,79	
АОК-1000-3-750УХЛ1	1000	3000	750	94,8	0,82	
АОК-315-0,38-500УХЛ1	315	380	500	92,5	0,75	
АОК-2500-10-1500У1	2500	10000	1500	95,4	0,9	
АОК-800-10-1000У1	800	10000	1000	94,2	0,87	
АОК-2000-10-750У1	2000	10000	750	94,8	0,88	



**2. СЕРИИ АСИНХРОННЫХ ДВИГАТЕЛЕЙ
С ФАЗНЫМ РОТОРОМ**

АОК



Тип двигателя	L ₁₁	L ₁₂	L ₃₀	L ₃₁	L ₃₄	H ₃₁	H ₃₄	Масса, кг
АОК-250-0,46-600Т1	1360	390	2570	500	1270	1500	560	3950
АОК-315-0,46-600Т1	1360	390	2570	500	1270	1500	560	3950

**2. СЕРИИ АСИНХРОННЫХ ДВИГАТЕЛЕЙ
С ФАЗНЫМ РОТОРОМ****АКБ,
4АОКБ****Электродвигатели асинхронные с фазным ротором типа АКБ 12-13 габаритов,
и 4АОКБ 6000 В, 50 Гц для привода лебедок буровых установок**

Режим работы S5; Форма исполнения IM 1001

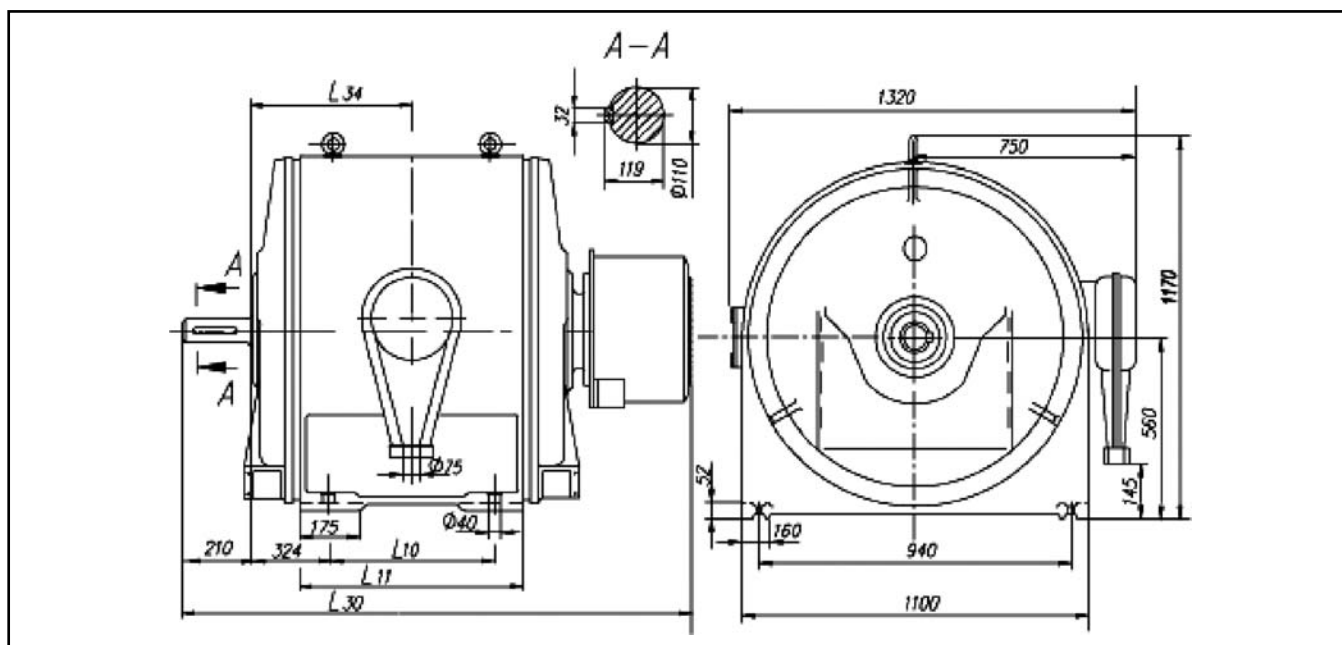
Структура условного обозначения:

АКБ-XX-У-ZY2(УХЛ2) (пример: АКБ-12-39-6У2)**АКБ** - асинхронный двигатель, с контактными кольцами, буровой**XX** - условное обозначение габарита**У** - условная длина сердечника статора**Z** - число полюсов**4АОКБ-450Х-6УХЛ2****4** - номер серии**АОКБ** - асинхронный, обдуваемый, с контактными кольцами, буровой**450** - высота оси вращения в мм.**Х** - условное обозначение длины сердечника статора**6** - число полюсов**УХЛ2** - вид климатического исполнения

Основные характеристики

Тип двигателя	Мощность, кВт	Частота вращения, об/мин	КПД, %	Коэффициент мощности	$\frac{M_{max}}{M_{nom}}$	Способ охлаждения	Степень защиты	Масса, кг
АКБ-12-39-6У2	315	1000	91,5	0,87	2,2	IC01	IP23	2785
4АОКБ-450Х-6УХЛ2	315	1000	93,5	0,84	2,2	IC0161	IP44	2650
АКБ-13-62-8УХЛ2	560	750	94,2	0,84	2,5	IC01	IP23	4300

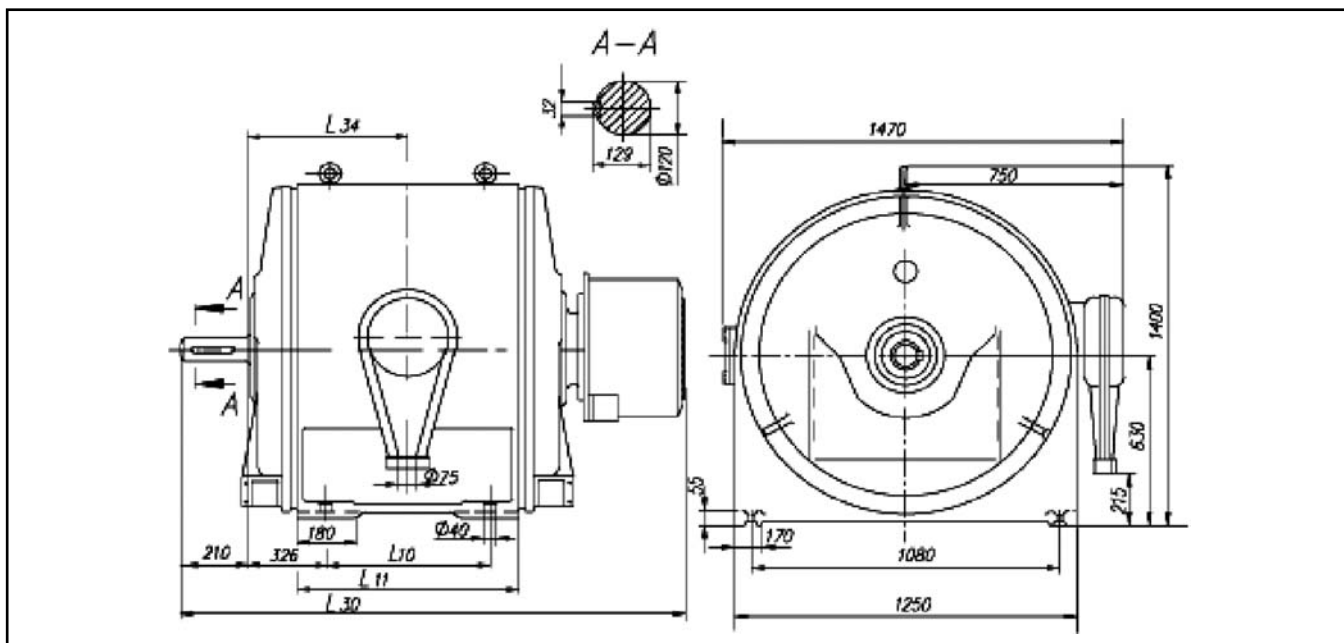
Габаритные, установочные, присоединительные размеры



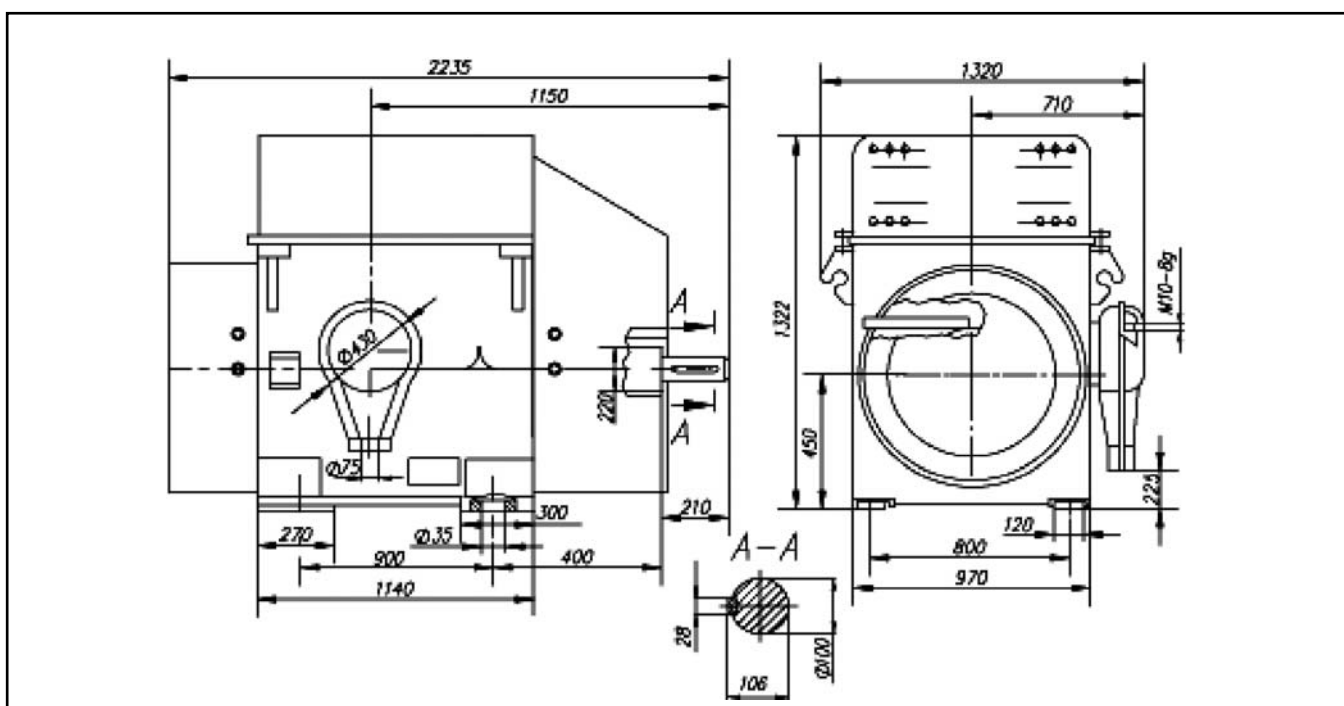
Тип двигателя	L ₁₀	L ₁₁	L ₃₀	L ₃₄	Масса, кг
АКБ-12-39-6У2	580	780	1905	600	2785

**2. СЕРИИ АСИНХРОННЫХ ДВИГАТЕЛЕЙ
С ФАЗНЫМ РОТОРОМ**

**АКБ,
4АОКБ**



Тип двигателя	L ₁₀	L ₁₁	L ₃₀	L ₃₄	Масса, кг
АКБ-13-62-8УХЛ2	830	1030	2185	725	4300



4АОКБ-450Х-6УХЛ2 Масса 2650 кг

**2. СЕРИИ АСИНХРОННЫХ ДВИГАТЕЛЕЙ
С ФАЗНЫМ РОТОРОМ****ДАФЗ****Электродвигатели асинхронные с фазным ротором типа ДАФЗ, 50 Гц**

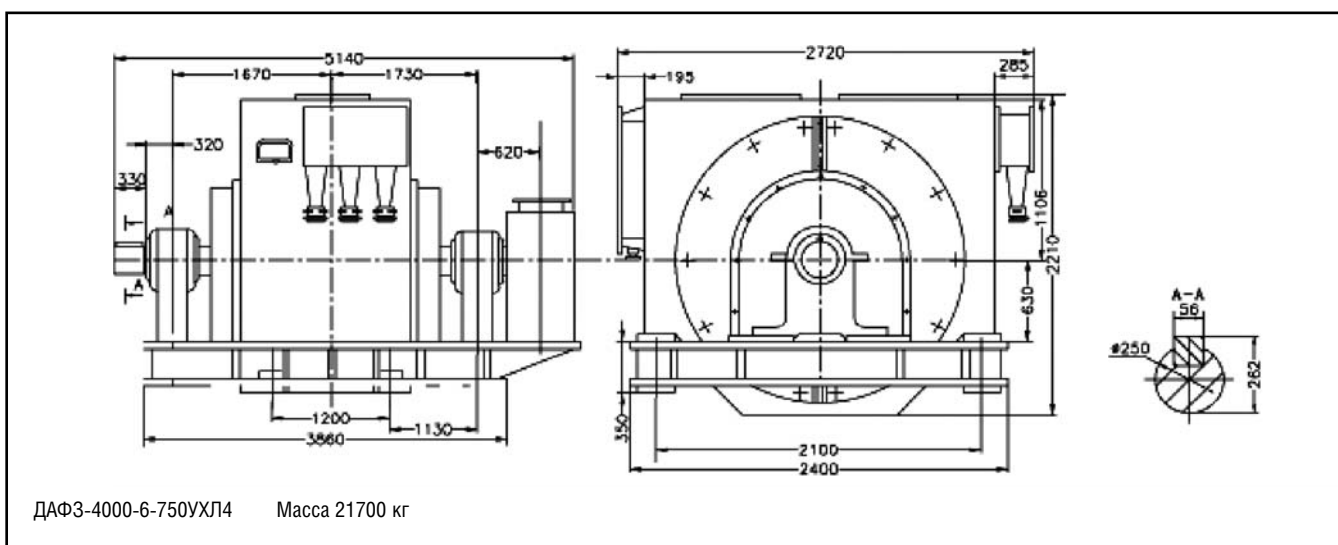
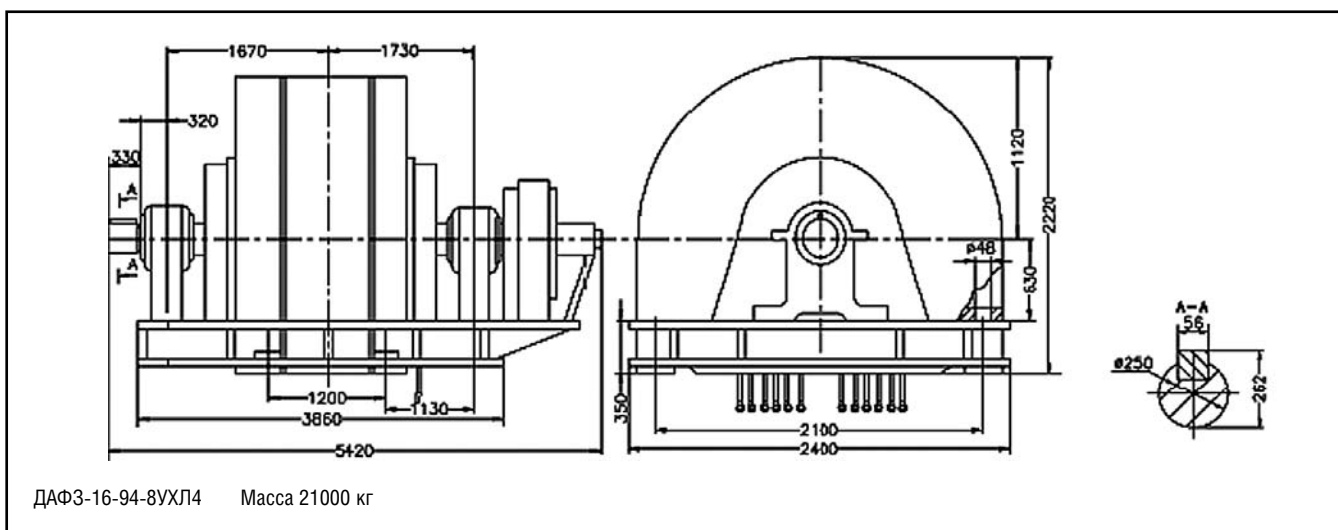
Степень защиты двигателя ДАФЗ-16-94-8УХЛ4 - IP43, двигателя ДАФЗ-4000-6-750УХЛ4 - IP44; Форма исполнения IM 1001;

Способ охлаждения двигателя ДАФЗ-16-94-8УХЛ4 - IC91, двигателя ДАФЗ-4000-6-750УХЛ4 - ICW 37A91; Режим работы S1

Основные характеристики

Тип двигателя	Мощность, кВт	Напряжение, В	Частота вращения, об/мин	КПД, %	Коэффициент мощности	$\frac{M_{max}}{M_{nom}}$	Масса, кг
ДАФЗ-4000-6-750УХЛ4	4000	6000	750	96,0	0,85	2,0	21700
ДАФЗ-16-94-8УХЛ4	5000	10000	750	96,2	0,85	2,0	21000
ДАФЗ-16-94-8УХЛ4	5000	6000	750	96,2	0,85	2,0	21000

Габаритные, установочные, присоединительные размеры и масса двигателей



2. СЕРИИ АСИНХРОННЫХ ДВИГАТЕЛЕЙ С ФАЗНЫМ РОТОРОМ

АКС, АКСЗ

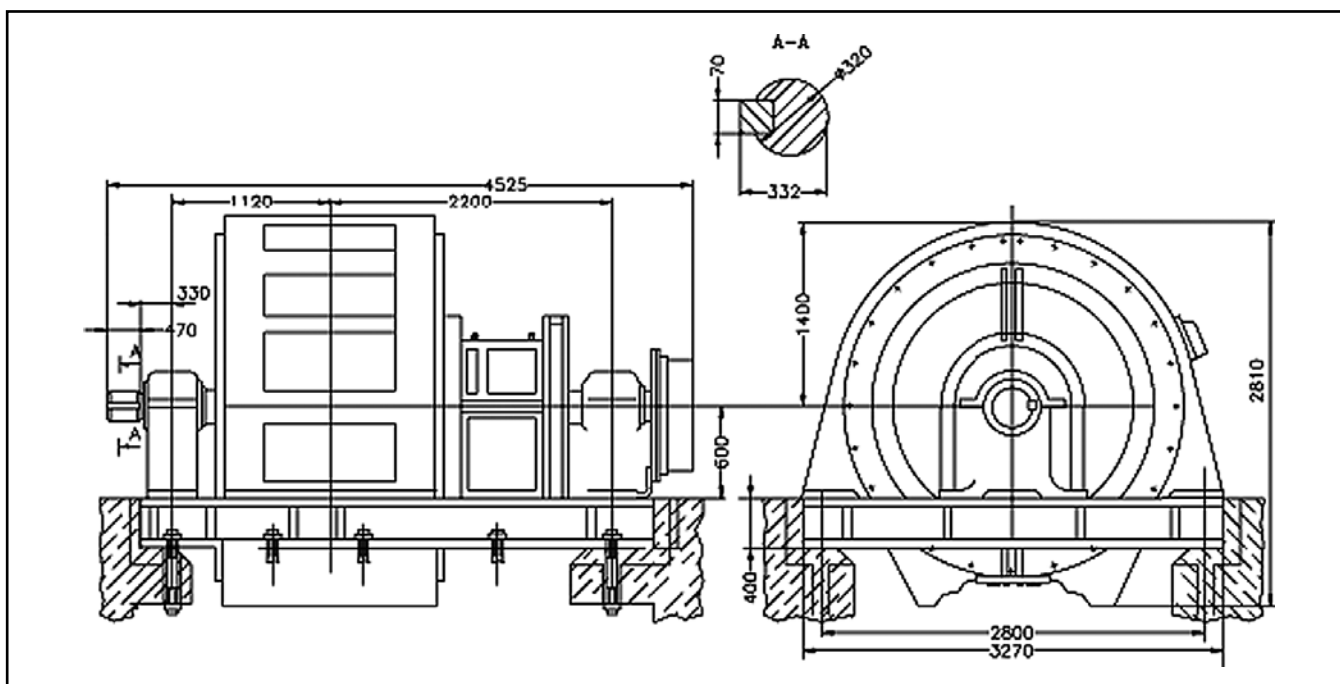
Электродвигатели асинхронные с фазным ротором типа АКС-3150-6-500УХЛ4, 6000 В, 50 Гц для привода вентилятора «Север» и других механизмов

Степень защиты IP20, Форма исполнения IM 7311, Способ охлаждения IC01, Режим работы S1

Основные характеристики

Тип двигателя	Мощность, кВт	Частота вращения, об/мин	КПД, %	Коэффициент мощности	$\frac{M_{max}}{M_{nom}}$	Масса, кг
АКС-3150-6-500У2	3150	500	95,5	0,86	2,8	26130

Габаритные, установочные, присоединительные размеры и масса двигателей



Электродвигатели асинхронные с фазным ротором
типа АКСЗ-3150-6-500ДУХЛ4, 6000 В, 50 Гц

Степень защиты IP44, Форма исполнения IM 7312, Способ охлаждения ICW 37A91, Режим работы S1

Основные характеристики

Тип двигателя	Мощность, кВт	Частота вращения, об/мин	КПД, %	Коэффициент мощности	$\frac{M_{max}}{M_{nom}}$	Масса, кг
АКСЗ-3150-6-500Д УХЛ2	3150	500	95,5	0,86	2,8	28000



2. СЕРИИ АСИНХРОННЫХ ДВИГАТЕЛЕЙ С ФАЗНЫМ РОТОРОМ

АКС32

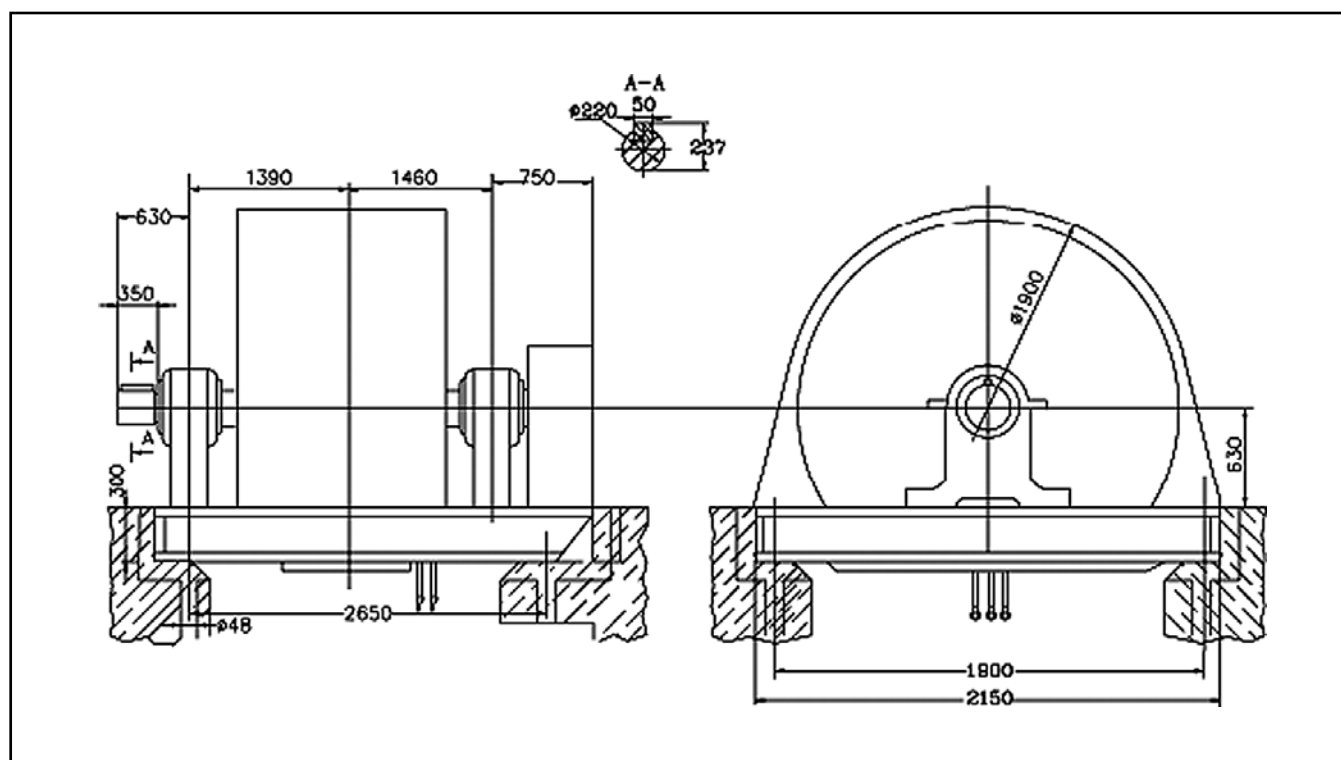
Электродвигатели асинхронные с фазным ротором типа АКС32-17-83-6У2,
10000/6000 В, 50 Гц

Степень защиты IP44, Форма исполнения IM 7311, Способ охлаждения ICW 37A97, Режим работы S1

Основные характеристики

Тип двигателя	Мощность, кВт	Частота вращения, об/мин	Ток статора, А	КПД, %	Скольжение, %	Кэффициент мощности	Масса, кг
АКС32-17-83-6У2	3150	1000	220/370	96,0	0,8/0,75	0,87/0,86	23000

Габаритные, установочные, присоединительные размеры



3. СЕРИИ СИНХРОННЫХ ДВИГАТЕЛЕЙ

**СДН, СДНЗ,
СДСЗ**

СЕРИИ СИНХРОННЫХ ДВИГАТЕЛЕЙ ОБЩЕПРОМЫШЛЕННОГО НАЗНАЧЕНИЯ

ЭЛЕКТРОДВИГАТЕЛИ СИНХРОННЫЕ СЕРИИ СДН, СДНЗ, СДСЗ

Двигатели синхронные типа СДН, СДНЗ, СДСЗ предназначены для привода механизмов не требующих регулирования частоты вращения (вентиляторов, насосов, дефибреров, рубительных машин и др.).

Двигатели предназначены для работы от сети переменного тока частотой 50 Гц напряжением 6000 В, 10000 В и 11000 В.

Пуск двигателей асинхронный, прямой, от полного напряжения сети с включением в цепь обмотки возбуждения разрядным сопротивлением. В процессе пуска среднее напряжение на зажимах двигателей должно быть не менее $0,85 U_{ном}$, минимальное в начале пуска не ниже $0,7 - 0,8 U_{ном}$ (для различных типов двигателей).

Двигатели допускают два пуска подряд с интервалом между ними 5 мин из холодного состояния или один пуск из горячего состояния. Интервал между последующими пусками не менее двух часов.

В двигателях предусмотрен контроль температуры обмотки и сердечника статора, подшипников и воды на входе и выходе воздухоохладителей.

Изоляционные материалы обмотки статора класса нагревостойкости не ниже "В".

Обмотка статора соединяется в звезду и имеет шесть концов, введенных в фундаментную яму, двигателей СДН2-18-64-12УХЛ4 в коробку выводов.

Возбуждение двигателей осуществляется от тиристорных возбудителей с системой управления и автоматического регулирования тока возбуждения.

Структура условного обозначения:

СДНЗ-1600-Х-ЗЗУХЛ4

Пример: СДНЗ-1600-10-300УХЛ4

С - синхронный

Д - двигатель

Н, С - нормальный, специальный

З - закрытого исполнения

1600 - мощность, кВт

Х - напряжение, кВ

ЗЗ - число оборотов в мин.

УХЛ4 - климатическое исполнение и категория размещения

СДНЗ2-XXX-YY-ZУХЛ4

Пример: СДНЗ2-19-104-10УХЛ4

С - синхронный

Д - двигатель

Н, С - нормальный, специальный

З - закрытого исполнения

1600 - мощность, кВт2 вторая серия

XXX - габарит

YY - длина сердечника статора в см

Z - число полюсов

УХЛ4 - климатическое исполнение и категория размещения

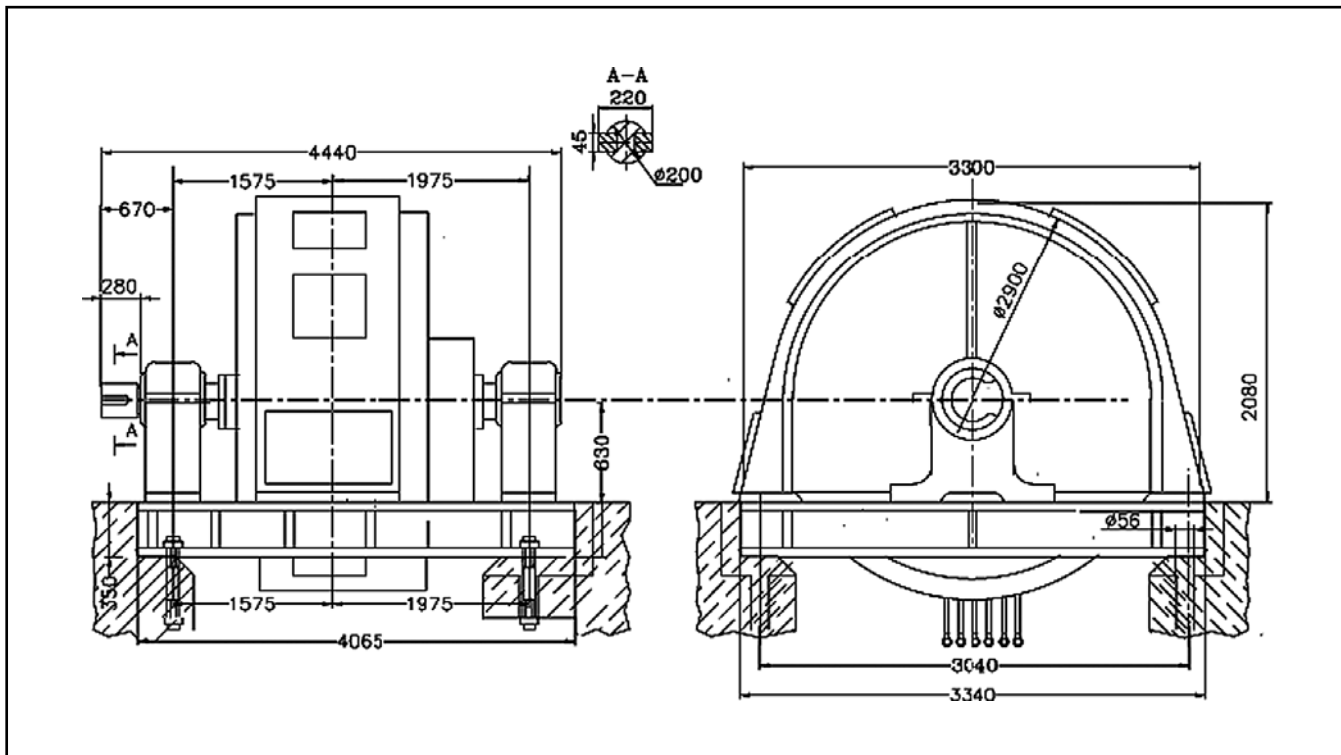
**3. СЕРИИ СИНХРОННЫХ ДВИГАТЕЛЕЙ****СДН, СДНЗ,
СДСЗ****Электродвигатели синхронные типов СДН, СДНЗ, СДСЗ, 50 Гц**

Степень защиты IP44, двигатель СДН2-18-64-12УХЛ4 – IP20; Форма исполнения IM7321, двигатель СДН2-18-64-12УХЛ4 – IM7311;
Способ охлаждения ICW37A91, двигатель СДН2-18-64-12УХЛ4 – IC01; Режим работы S1

Основные характеристики

Тип двигателя	Мощность, кВт	Напряжение, В	Частота вращения, об/мин	КПД, %	Коэффициент мощности	Напряжение возбуждения, В	Ток возбуждения, А	Масса, кг
СДСЗ-17-64-6УХЛ4	4000	10000	1000	95,1	0,9	76	290	28800
СДН-15-64-6Т4	2500	6000	1000	96,0	0,9	65	270	12000
СДСЗ-17-64-6Т4	4000	11000	1000	95,0	0,9	78	295	28800
СДНЗ2-19-104-10УХЛ4	8000	10000	600	97,5	0,9	121	255	41000
СДСЗ-1600-10-500УХЛ4	1600	10000	500	93,6	0,9	88	260	21500
СДН2-18-64-12УХЛ4	2500	6000	500	96,2	0,9	75	260	17000
СДНЗ2-20-49-20УХЛ4	3150	6000	300	96,0	0,9	120	255	22000
СДНЗ-1600-6-300УХЛ4	1600	6000	300	95,0	0,8	105	185	31700
СДНЗ-1600-10-300УХЛ4	1600	10000	300	94,6	0,9	102	184	31500
СДНЗ2-19-49-24УХЛ4	1600	6000	250	95,3	0,9	105	260	17000

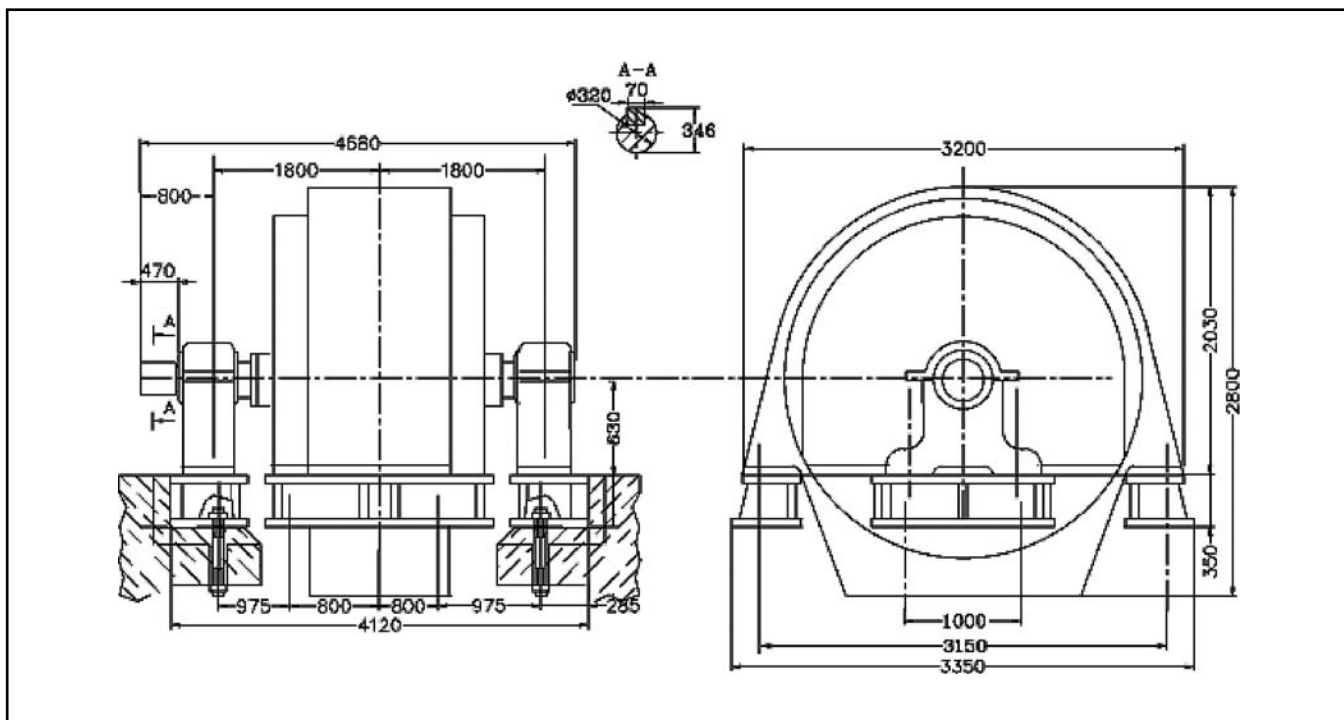
Габаритные, установочные, присоединительные размеры



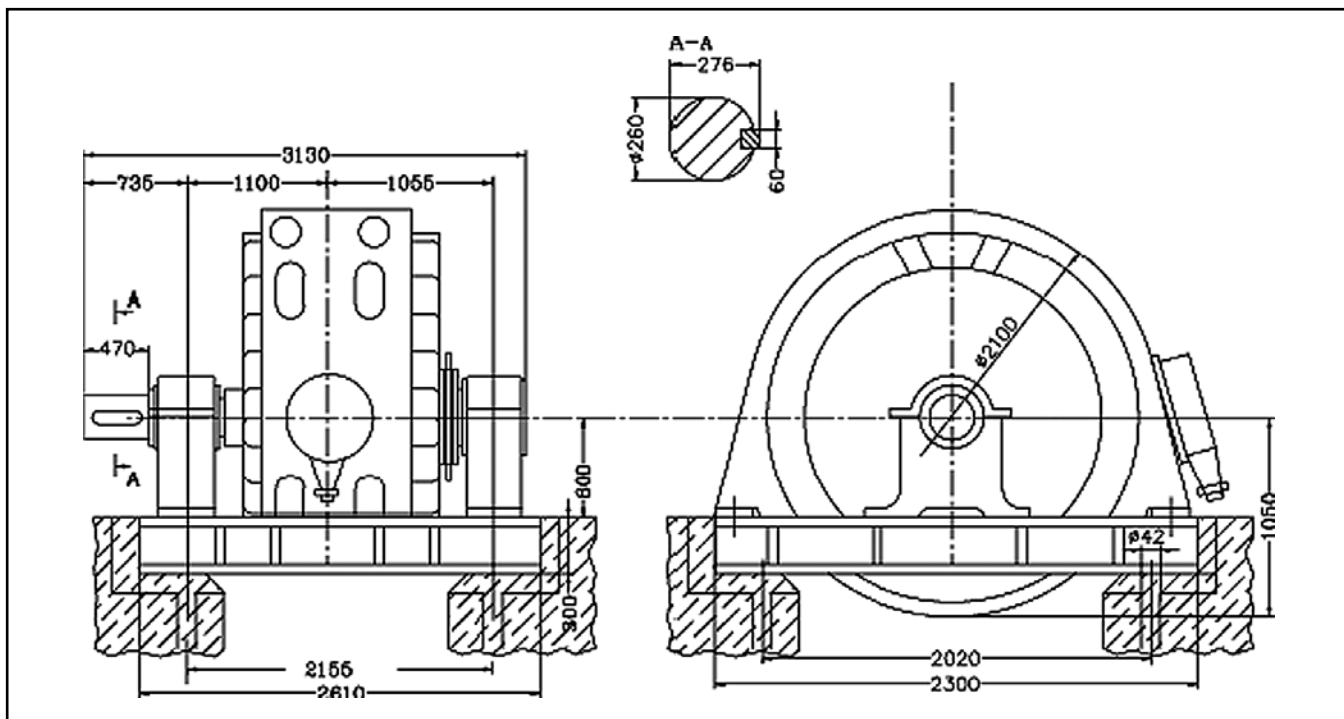
СДСЗ-17-64-6

3. СЕРИИ СИНХРОННЫХ ДВИГАТЕЛЕЙ

**СДН, СДНЗ,
СДСЗ**



СДН32-19-104-10УХЛ4



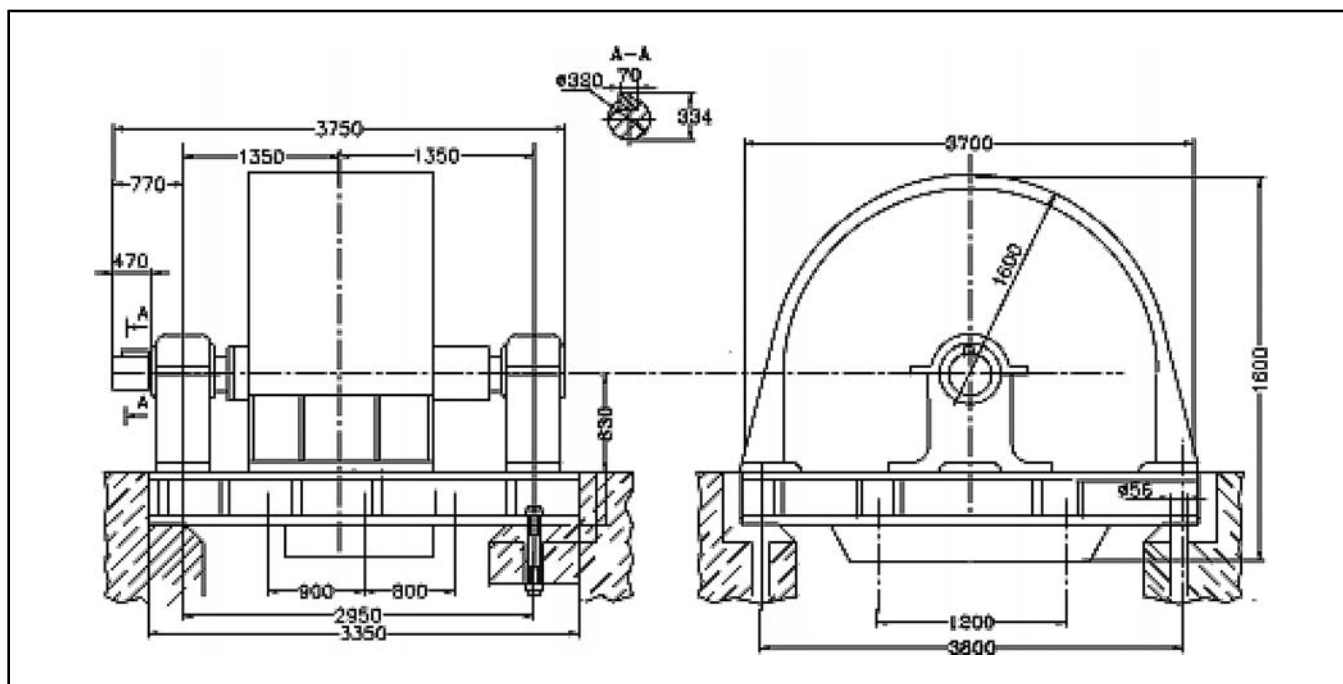
СДН2-18-64-12УХЛ4



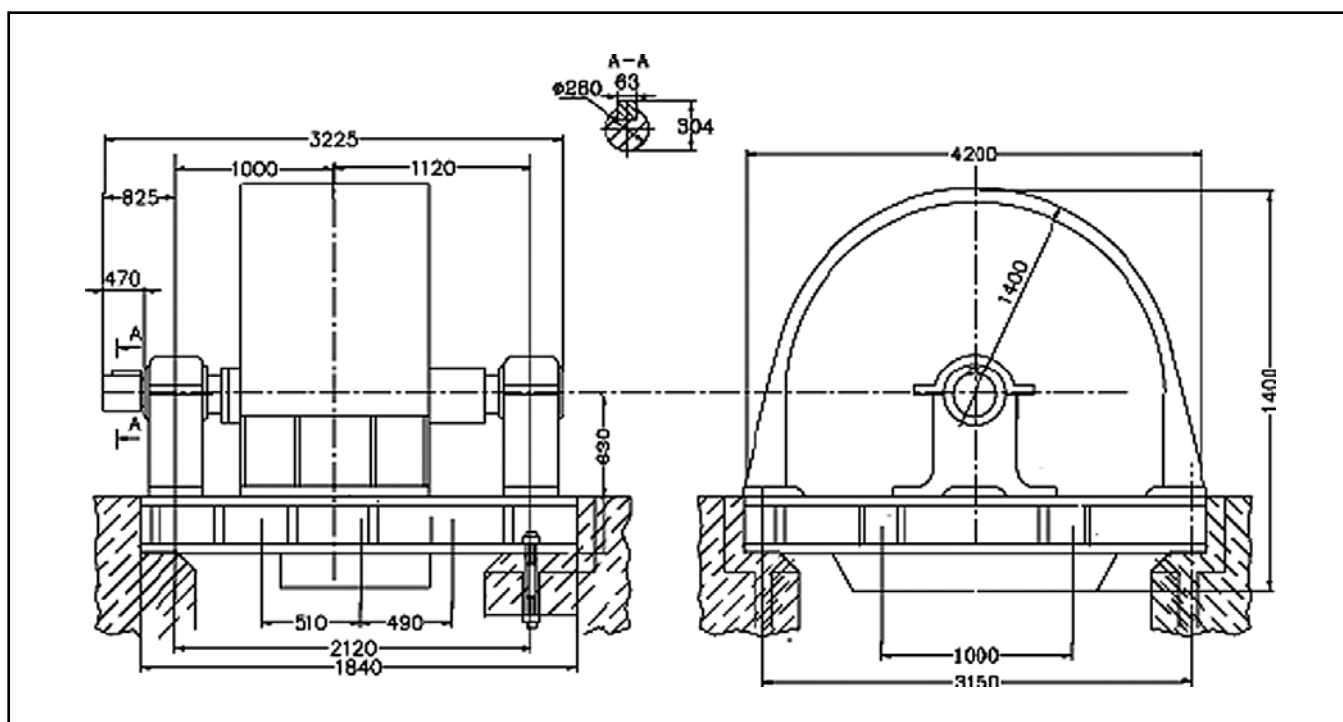
3. СЕРИИ СИНХРОННЫХ ДВИГАТЕЛЕЙ

СДН, СДНЗ,
СДСЗ

Габаритные, установочные, присоединительные размеры (продолжение)



СДН32-20-49-20



СДН32-19-49-24

3. СЕРИИ СИНХРОННЫХ ДВИГАТЕЛЕЙ

СДНЗ, СДСЗ

Электродвигатели синхронные типов СДНЗ, СДСЗ, 50 Гц

Степень защиты IP44, Форма исполнения IM7311, Режим работы S1,

Способ охлаждения ICW37A91, двигателя СДСЗ-17-76-12УХЛ4 - ICW37A81, двигателя СДСЗ-20-49-60УХЛ4 - ICW 37A97

Основные характеристики

Тип двигателя	Мощность, кВт	Напряжение, В	Частота вращения, об/мин	КПД, %	Коэффициент мощности	Напряжение возбуждения, В	Ток возбуждения, А	Масса, кг
СДЗС-17-41-12УХЛ4	1600	10000	500	93,6	0,9	88	260	23000
СДСЗ-17-64-6УХЛ4	4000	6000	1000	95,6	0,9	71	270	28800
СДНЗ-14-59-8ТЗ	800	10000	750	95,0	0,9	40	200	7900
СДНЗ-2500-10-1000УХЛ4	2500	10000	1000	96,4	"	65	240	15500
СДСЗ-17-76-12УХЛ4	3200	10000	500	96,0	0,9	92	243	37800
СДСЗ-20-49-60УХЛ4	2000	10000	100	93,5	0,9	196	275	46500
СДНЗ-17-59-8УХЛ4	4000	10000	750	96,0	0,9	100	278	28700
СДНЗ-17-49-12УХЛ4	2500	6000	500	95,5	0,9	94	298	22000
СДНЗ-17-59-12 УХЛ4	3200	6000	500	96,0	0,9	80	309	22400
СДНЗ-18-91-12УХЛ4	6300	10000	500	96,4	0,9	122	272	50100
СДНЗ-18-61-16УХЛ4	4000	6000	375	96,0	0,9	138	280	37000
СДНЗ-18-94-16УХЛ4	6300	6000	375	96,5	0,8	155	305	50300
СДУ-18-61-16УХЛ4	4000	6000	375	95,9	0,9	114	315	29100

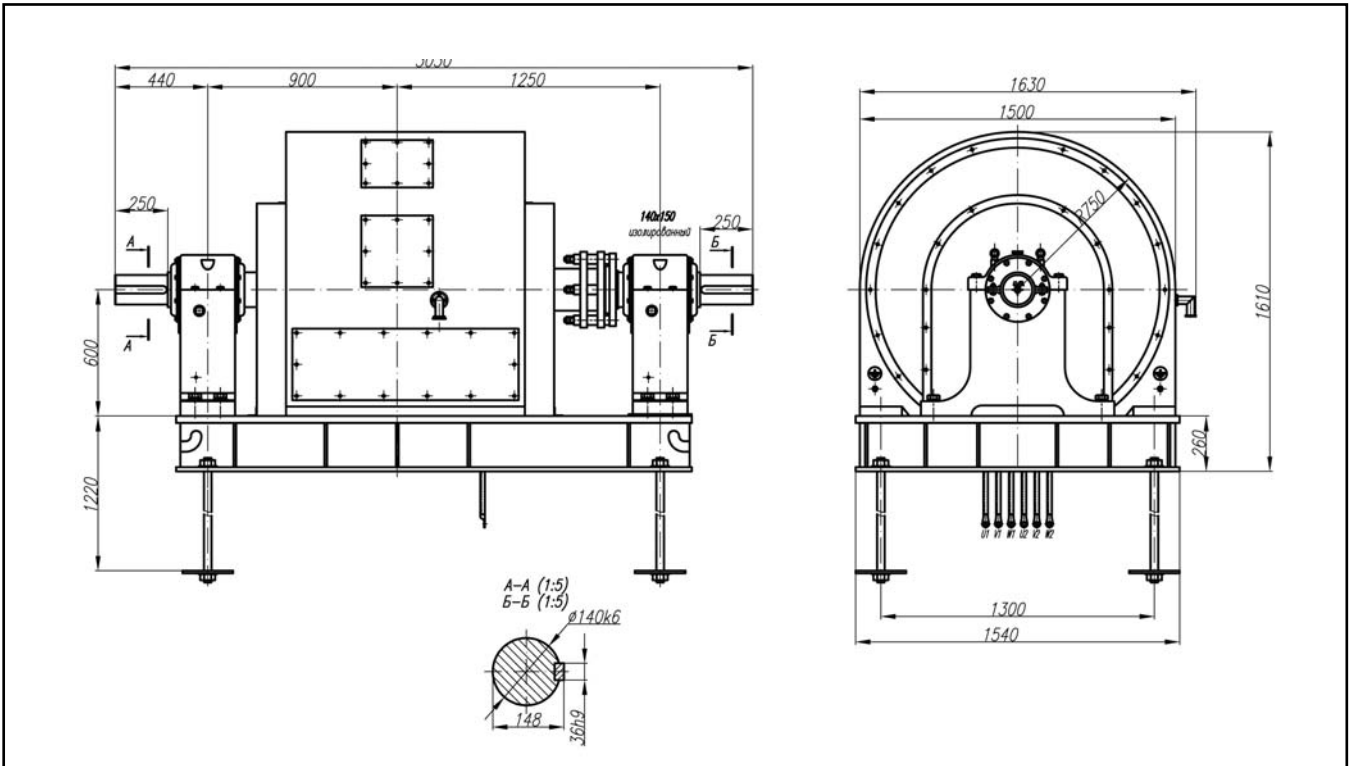
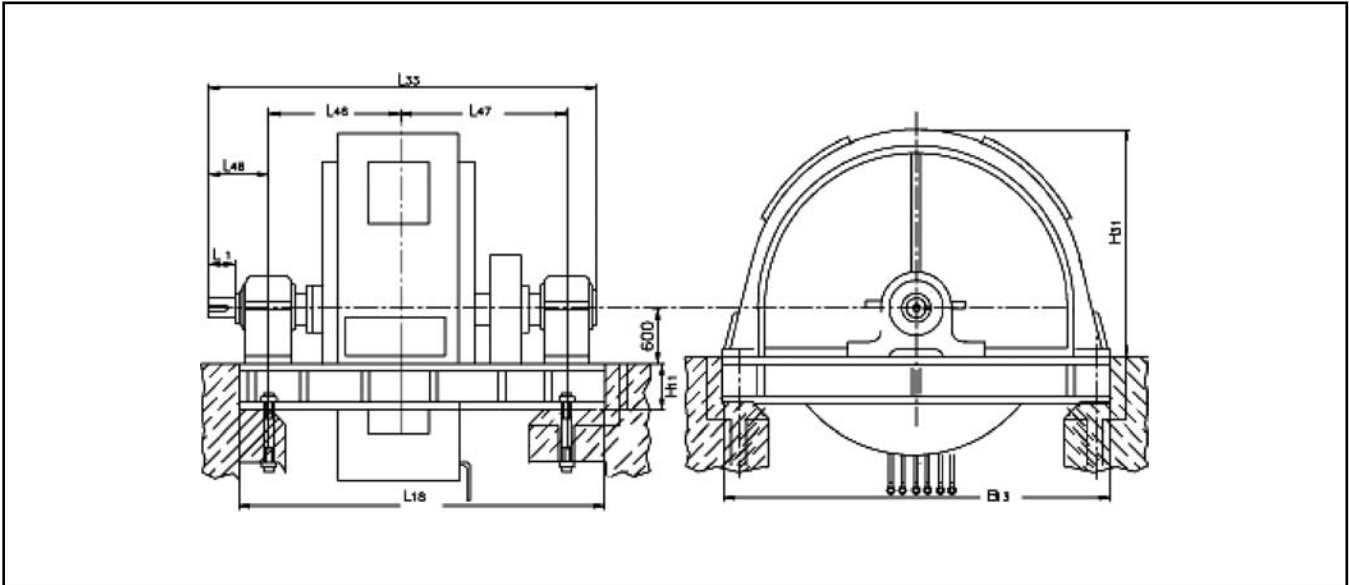
Тип двигателя	Мощность, кВт	Напряжение, В	Частота вращения, об/мин	КПД, %	Коэффициент мощности	Способ охлаждения	Напряжение возбуждения, В	Ток возбуждения, А
СДНЗ-17-59-8УХЛ4	4000	10000	750	96,0	0,9	ICW37A91	100	278
СДСЗ-17-76-12УХЛ4	3200	10000	500	96,0	0,9	ICW37A81	92	243
СДСЗ-17-41-12УХЛ4	1600	10000	500	93,6	0,9	ICW37A91	88	260
СДНЗ-17-59-12УХЛ4	3200	6000	500	96,0	0,9	ICW37A91	80	309
СДНЗ-17-49-12УХЛ4	2500	6000	500	95,5	0,9	ICW37A91	94	298
СДНЗ-18-91-12УХЛ4	6300	10000	500	96,4	0,9	ICW37A91	122	272
СДНЗ-18-94-16УХЛ4	6300	6000	375	96,5	0,8	ICW37A91	155	305
СДНЗ-18-61-16УХЛ4	4000	6000	375	96,0	0,9	ICW37A91	138	280
СДНЗ-20-49-60УХЛ4	2000	10000	100	93,5	0,9	ICW37A97	196	275

Тип двигателя	V ₁₃	L ₁₈	L ₃₃	L ₄₆	L ₄₇	L ₄₈	H ₁₁	H ₃₁	Масса, кг
СДНЗ-17-59-8УХЛ4	3350	3710	4320	1350	1850	600	300	2000	28700
СДНЗ-18-91-12УХЛ4	4050	4310	4650	1500	1850	650	350	2250	50100

3. СЕРИИ СИНХРОННЫХ ДВИГАТЕЛЕЙ

**СДНЗ,
СДСЗ**

Габаритные, установочные, присоединительные размеры и масса двигателей СДНЗ, СДСЗ



СДСЗ-630-6-600 У3

3. СЕРИИ СИНХРОННЫХ ДВИГАТЕЛЕЙ

СДН2, СДН32

Электродвигатели синхронные типов СДН2, СДН32 16 габарита, 50 Гц

Степень защиты двигателей типа СДН2 – IP21, двигателей типа СДН32 - IP44; **Форма исполнения** IM7621;

Способ охлаждения двигателей типа СДН2 - IC01, двигателей типа СДН32 - IC37; **Режим работы** S1

Напряжение: 6000 В.

Основные преимущества электродвигателя СДН2:

1. Основным преимуществом является возможность восприятия осевой нагрузки..
2. Компактная конструкция с современной высоконадежной изоляцией.
3. Высокая доступность для ремонта (в следствии территориальной близости)
4. Надежные подшипники скольжения, соответствующие европейским стандартам и дизайну (такие подшипники используют в своих машинах известные европейские производители, такие как ABB, Siemens и т.д.).
5. Преимущества перед двигателями серии СДН - отсутствие отдельной фундаментной плиты (фундаментная плита встроена в двигатель)

Основные характеристики

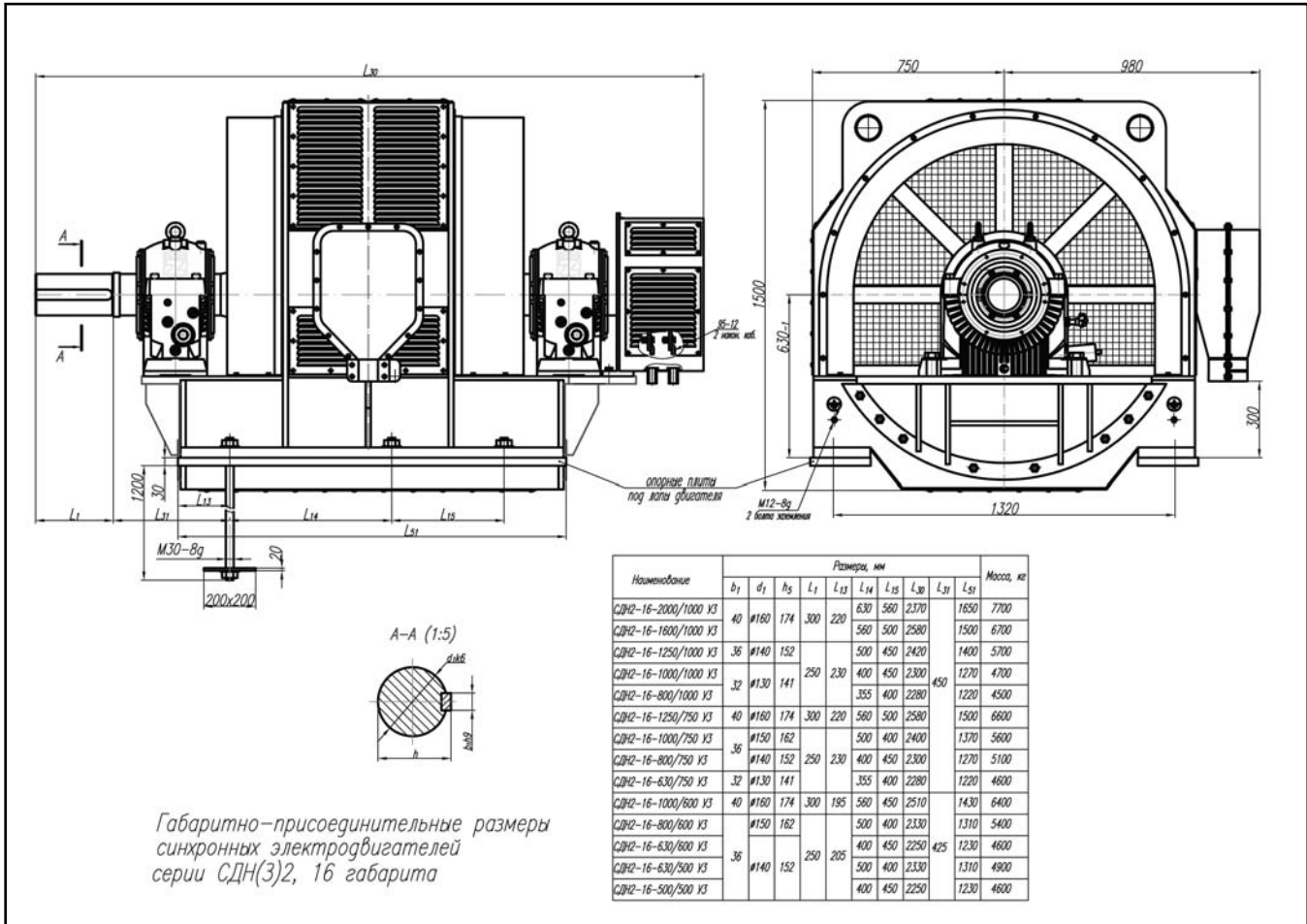
Тип двигателя	Мощность, кВт	Номинал ток статора, А	Частота вращения, об/мин	КПД, %	Пусковые характеристики			Перегрузочная способность Mmax/Mном	Параметры возбуждения	
					Iпуск/Iном	Mп/Mном	M0,05/Mном		Uвозб, В	Iвозб, В
СДН(3)2-16-2000/1000 У3	2000	220	1000	96,5	6,5	1,2	1,6	1,85	50	300
СДН(3)2-16-1600/1000 У3	1600	178	1000	96,3	6,2	1,1	1,75	1,85	45	305
СДН(3)2-16-1250/1000 У3	1250	140	1000	96,0	6,6	1,1	1,8	1,9	40	295
СДН(3)2-16-1000/1000 У3	1000	112	1000	95,5	5,3	0,9	1,4	1,9	35	315
СДН(3)2-16-800/1000 У3	800	90	1000	95,3	5,7	0,9	1,5	2,0	30	310
СДН(3)2-16-1250/750 У3	1250	140	750	95,7	6,3	1,2	1,6	1,9	47	297
СДН(3)2-16-1000/750 У3	1000	112	750	95,4	5,8	1,0	1,5	1,8	40	303
СДН(3)2-16-800/750 У3	800	90	750	94,7	5,0	0,9	1,2	1,89	35	315
СДН(3)2-16-630/750 У3	630	71	750	94,5	4,9	0,9	1,2	1,8	30	290
СДН(3)2-16-1000/600 У3	1000	112,5	600	95,4	5,0	0,9	1,3	1,9	46	245
СДН(3)2-16-800/600 У3	800	90,5	600	95,2	4,6	0,8	1,2	1,8	38	240
СДН(3)2-16-630/600 У3	630	71,5	600	94,7	4,6	0,8	1,2	1,85	35	240
СДН(3)2-16-630/500 У3	630	72	500	94,2	4,7	1,0	1,3	1,9	40	290
СДН(3)2-16-500/500 У3	500	57	500	93,8	4,8	1,0	1,3	1,9	38	286



3. СЕРИИ СИНХРОННЫХ ДВИГАТЕЛЕЙ

**СДНЗ,
СДСЗ**

Габаритные, установочные, присоединительные размеры двигателей СДН(З)2 16 габарита



Электродвигатели синхронные типов СДН2, СДНЗ2 17 габарита, 50 Гц

Степень защиты двигателей типа СДН2 - IP11, двигателей типа СДНЗ2 - IP43.

Способ охлаждения двигателей типа СДН2 - ICA01, двигателей типа СДНЗ2 - ICW37A97 или ICA17, ICA37.

Режим работы S1

Таблица номинальных параметров и параметров возбуждения синхронных электродвигателей СДН2, СДНЗ2 17 габарита:

Тип двигателя	Мощность, кВт	Номинал ток статора, А	Частота вращения, об/мин	КПД, %	Пусковые характеристики			Перегрузочная способность \$M_{max}/M_{ном}\$	Параметры возбуждения	
					Ипуск/Ином	Мп/Мном	МО.05/Мном		Uвозб, В	Iвозб, В
СДН(З)2-17-4000/1000 У3	4000	440	1000	97,0	6,5	1,4	1,4	1,75	68	282
СДН(З)2-17-3200/1000 У3	3200	353	1000	96,8	6,2	1,3	1,4	1,75	58	285
СДН(З)2-17-2500/1000 У3	2500	276	1000	96,5	6,4	1,3	1,4	1,9	52	295
СДН(З)2-17-2500/750 У3	2500	277	750	96,5	6,5	1,4	1,4	1,9	62	280
СДН(З)2-17-2000/750 У3	2000	222	750	96,2	6,2	1,3	1,3	2,0	55	290
СДН(З)2-17-1600/750 У3	1600	178	750	95,9	5,5	1,2	1,2	1,9	47	292

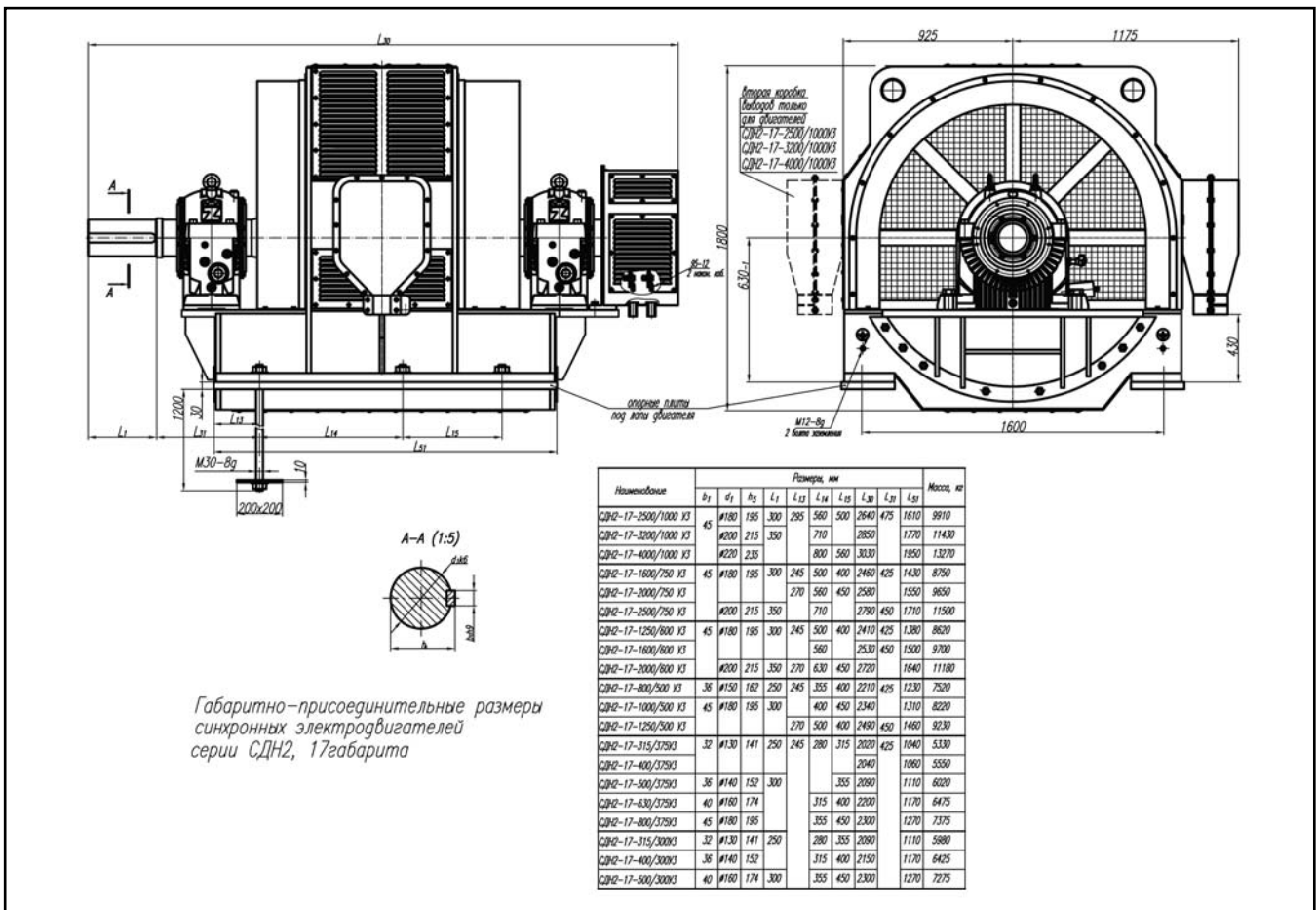
3. СЕРИИ СИНХРОННЫХ ДВИГАТЕЛЕЙ

СДНЗ,
СДСЗ

Таблица номинальных параметров и параметров возбуждения синхронных электродвигателей СДН2, СДНЗ2 17 габарита:

Тип двигателя	Мощность, кВт	Номинал ток статора, А	Частота вращения, об/мин	КПД, %	Пусковые характеристики			Перегрузочная способность Mmax/Mном	Параметры возбуждения	
					Ипуск/Ином	Mп/Mном	M0,05/Mном		Uвозб, В	Iвозб, В
СДН(З)2-17-2000/600 УЗ	2000	222	600	96,0	5,0	1,0	1,0	1,75	75	270
СДН(З)2-17-1600/600 УЗ	1600	179	600	95,7	4,7	1,1	1,1	1,9	65	278
СДН(З)2-17-1250/600 УЗ	1250	140,5	600	95,5	5,4	1,1	1,2	1,9	55	260
СДН(З)2-17-125/500 УЗ	1250	141	500	95,3	5,2	1,1	1,2	1,9	60	300
СДН(З)2-17-1000/500 УЗ	1000	113	500	94,9	4,5	1,0	1,0	1,9	50	300
СДН(З)2-17-800/500 УЗ	800	91	500	94,5	4,7	1,0	1,1	1,9	45	300
СДН(З)2-17-800/375 УЗ	800	91,5	375	94,1	4,2	0,75	1,0	1,8	54	280
СДН(З)2-17-630/375 УЗ	630	72	375	93,2	4,5	0,85	1,1	2,0	52	305
СДН(З)2-17-500/375 УЗ	500	58	375	92,7	4,6	0,9	1,1	2,1	45	296
СДН(З)2-17-400/375 УЗ	400	46,5	375	92,0	4,4	0,85	1,1	2,1	40	295
СДН(З)2-17-315/375 УЗ	315	37,1	375	91,5	4,6	0,9	1,1	2,1	35	269
СДН(З)2-17-500/300 УЗ	500	58	300	92,8	4,5	0,8	1,1	2,5	50	260
СДН(З)2-17-400/300 УЗ	400	47	300	91,7	4,5	0,75	1,0	2,7	47	295
СДН(З)2-17-315/300 УЗ	315	37	300	91,4	4,5	0,9	1,0	2,6	40	270

Габаритные, установочные, присоединительные размеры двигателей СДН(З)2 17 габарита



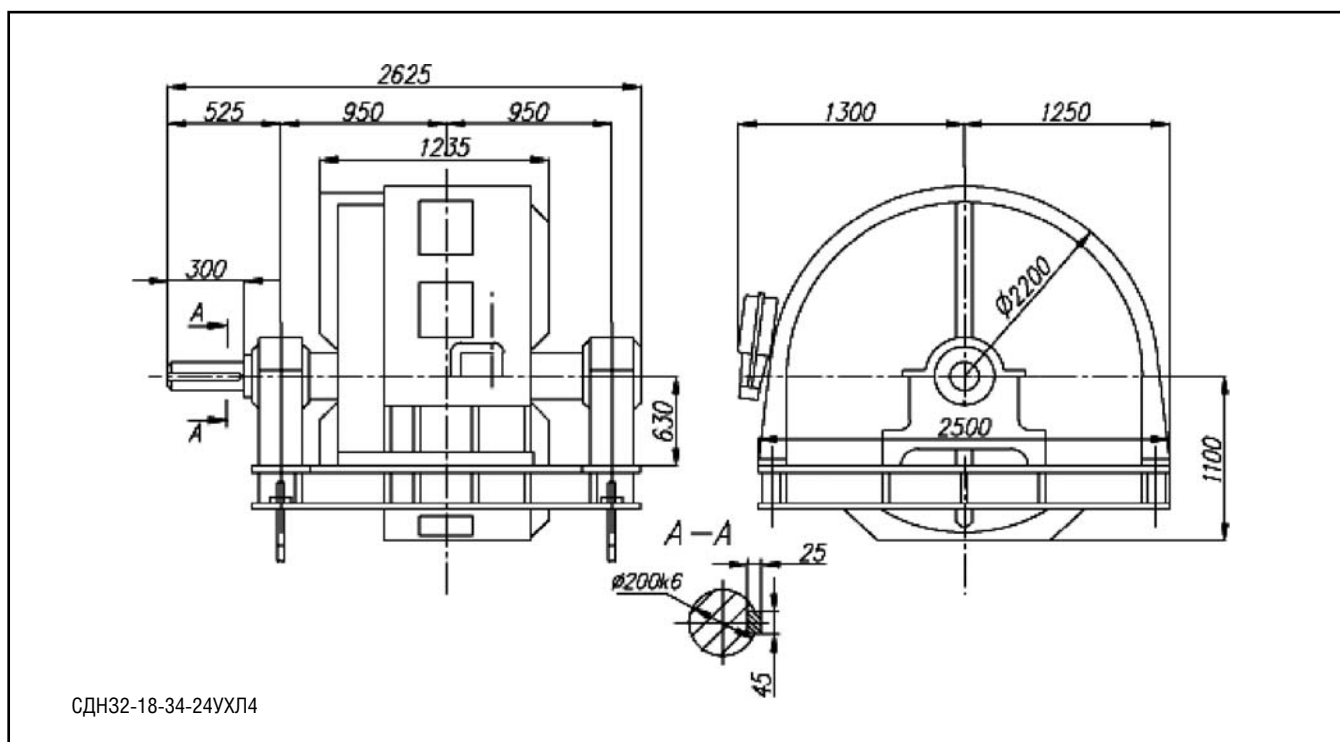
Электродвигатели синхронные типа СДН32-18-34-24УХЛ4 для привода пресса и СДМ-500-6,3/3,15-250УХЛ4 для привода мельницы, 50 Гц

Способ охлаждения СДН32-18-34-24УХЛ4 - ICW37F91, СДМ-500-6,3/3,15-250УХЛ4 - IC001; Форма исполнения IM7125; Режим работы S1

Основные характеристики

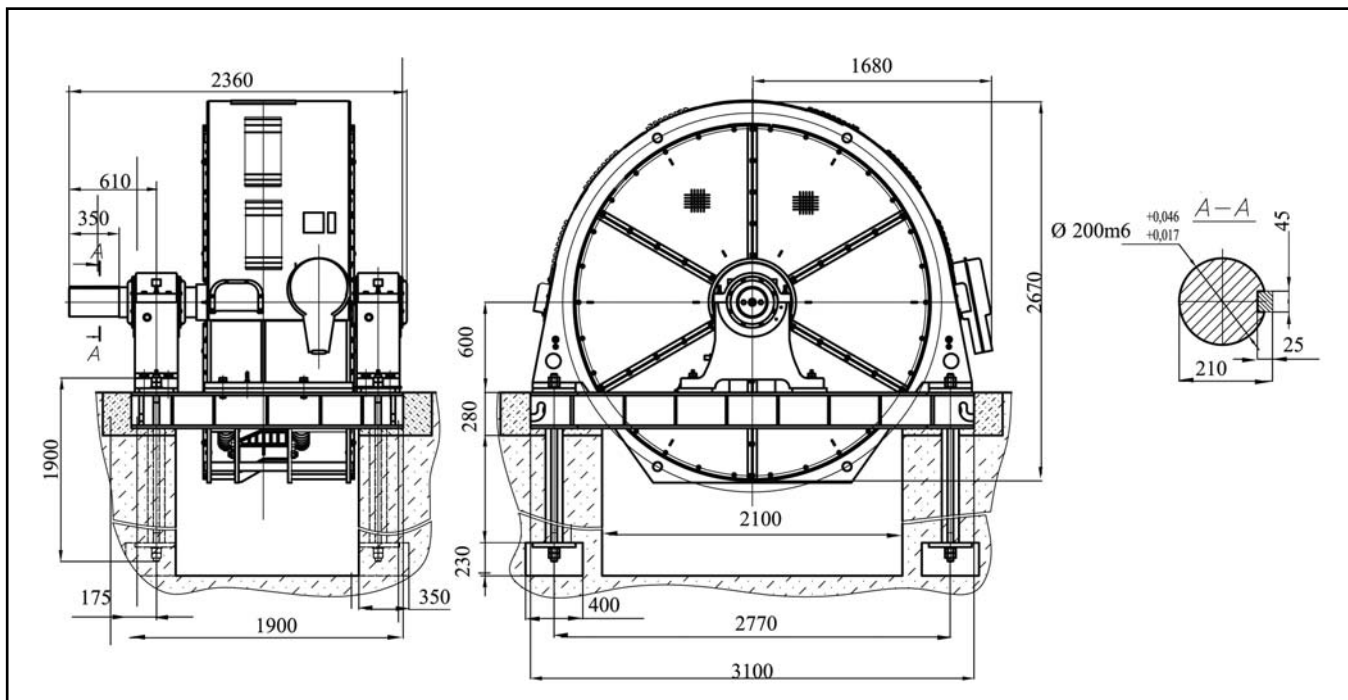
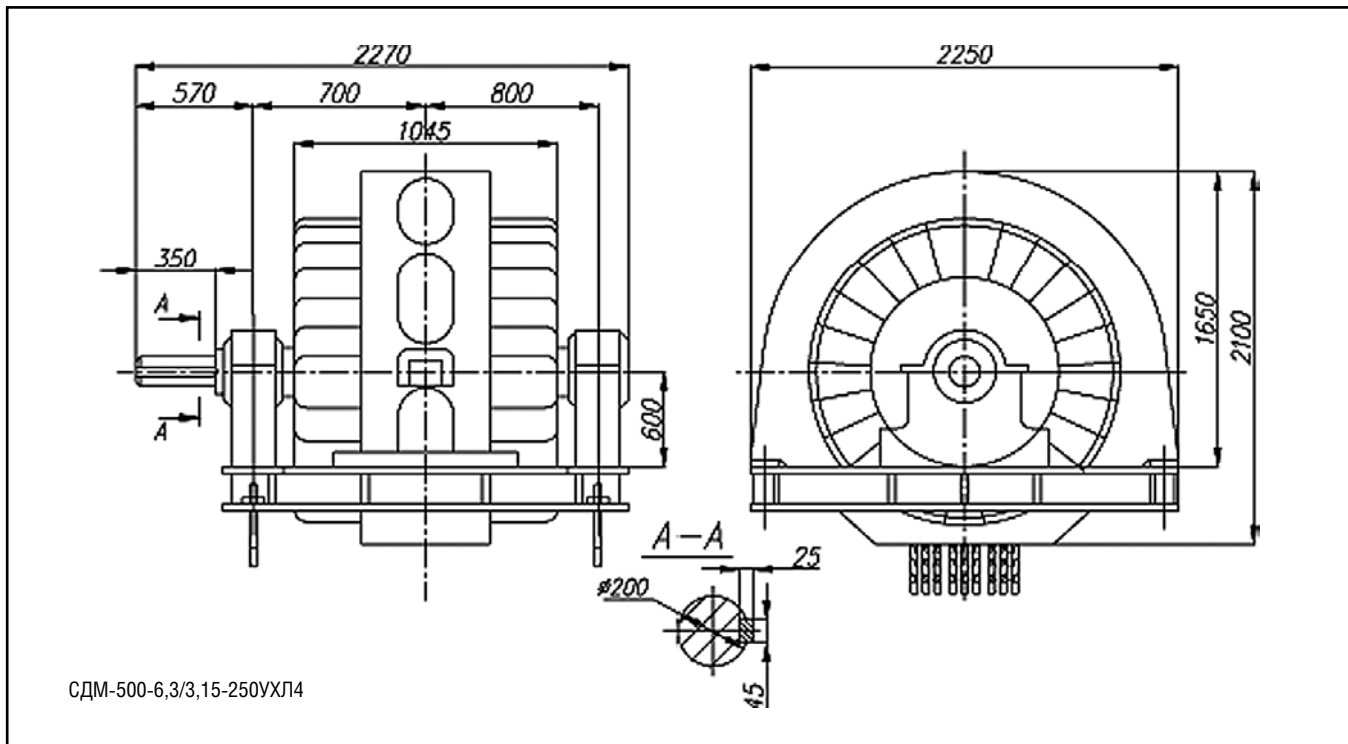
Тип двигателя	Мощность, кВт	Напряжение, В	Частота вращения, об/мин	КПД, %	Коэффициент мощности	Напряжение возбуждения, В	Ток возбуждения, А	Масса, кг
СДН32-18-34-24УХЛ4	500	6000/3000	250	92,8	0,9	56	250	8000
СДМ-500-6,3/3,15-250УХЛ4	500	6000/3150	250	92,7	0,9	48	216	9200

Габаритные, установочные, присоединительные размеры



3. СЕРИИ СИНХРОННЫХ ДВИГАТЕЛЕЙ

**СДНЗ2
СДМ**



**3. СЕРИИ СИНХРОННЫХ ДВИГАТЕЛЕЙ****СДМЗ****ЭЛЕКТРОДВИГАТЕЛИ СИНХРОННЫЕ СЕРИИ СДМЗ**

Двигатели синхронные типа СДМЗ предназначены для привода рудоразмельных, углеразмельных и цементных мельниц.

Двигатели имеют закрытое исполнение и могут устанавливаться в помещениях с высокой запыленностью.

Двигатели предназначены для работы от сети переменного тока частотой 50 Гц напряжением 6000 В и 10000 В.

Пуск двигателей асинхронный, прямой, от полного напряжения сети с включенным в цепь обмотки возбуждения разрядным сопротивлением.

Двигатели допускают два пуска подряд из холодного состояния или один пуск из горячего состояния.

Интервал между последующими пусками не менее двух часов.

Конструкция двигателей СДМЗ2-22-34-60УХЛ4 и СДМЗ2-22-41-60УХЛ4 предусматривает установку в верхней части станины воздухоохладителей и вентилятора принудительной вентиляции, остальные двигатели охлаждаются через водяные воздухоохладители, установленные в фундаментной яме.

В двигателях предусмотрен контроль температуры обмотки и сердечника статора, подшипников и воды на входе и выходе воздухоохладителей.

Изоляционные материалы обмотки статора класса нагревостойкости не ниже "В".

Обмотка статора соединяется в звезду и имеет шесть концов, выведенных в фундаментную яму.

Возбуждение двигателей осуществляется от тиристорных возбудителей с системой управления и автоматического регулирования тока возбуждения.

Структура условного обозначения:

СДМЗ-3150-Х-500УХЛ4

С - синхронный

Д - двигатель

М - для привода мельниц

З - закрытого исполнения

3150 - мощность, кВт

Х - напряжение, кВ

500 - число оборотов в мин.

УХЛ4 - климатическое исполнение и категория размещения

СДМЗ2-XXX-YY-ZУХЛ4

Пример: СДМЗ2-21-91-40УХЛ4

С - синхронный

Д - двигатель

М - для привода мельниц

З - закрытого исполнения

2 - вторая серия

XXX - габарит

YY - длина сердечника статора в см

Z - число полюсов

УХЛ4 - климатическое исполнение и категория размещения

3. СЕРИИ СИНХРОННЫХ ДВИГАТЕЛЕЙ

СДМЗ

Электродвигатели синхронные типа СДМЗ, 50 Гц

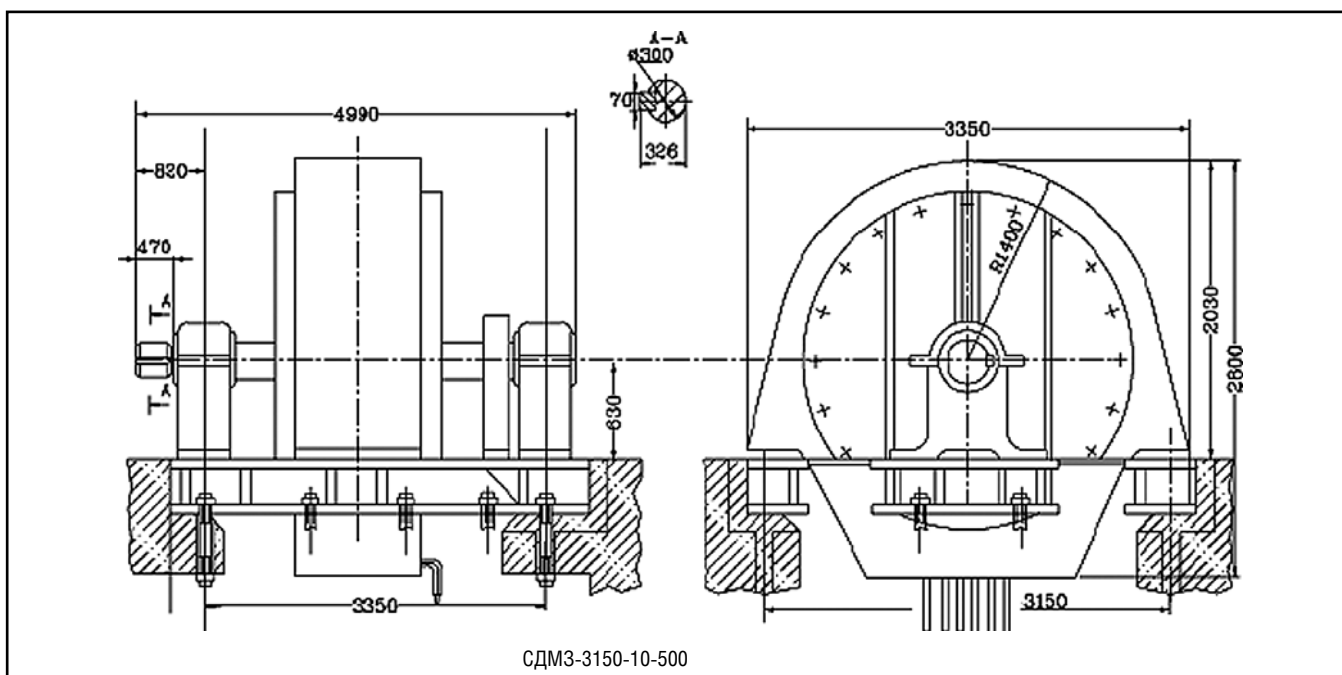
Степень защиты IP44, Форма исполнения IM7321,

Способ охлаждения ICW37A97, двигателей СДМЗ2-22-34-60УХЛ4 и СДМЗ2-22-41-60УХЛ4 - ICW 37A86, Режим работы S1

Основные характеристики

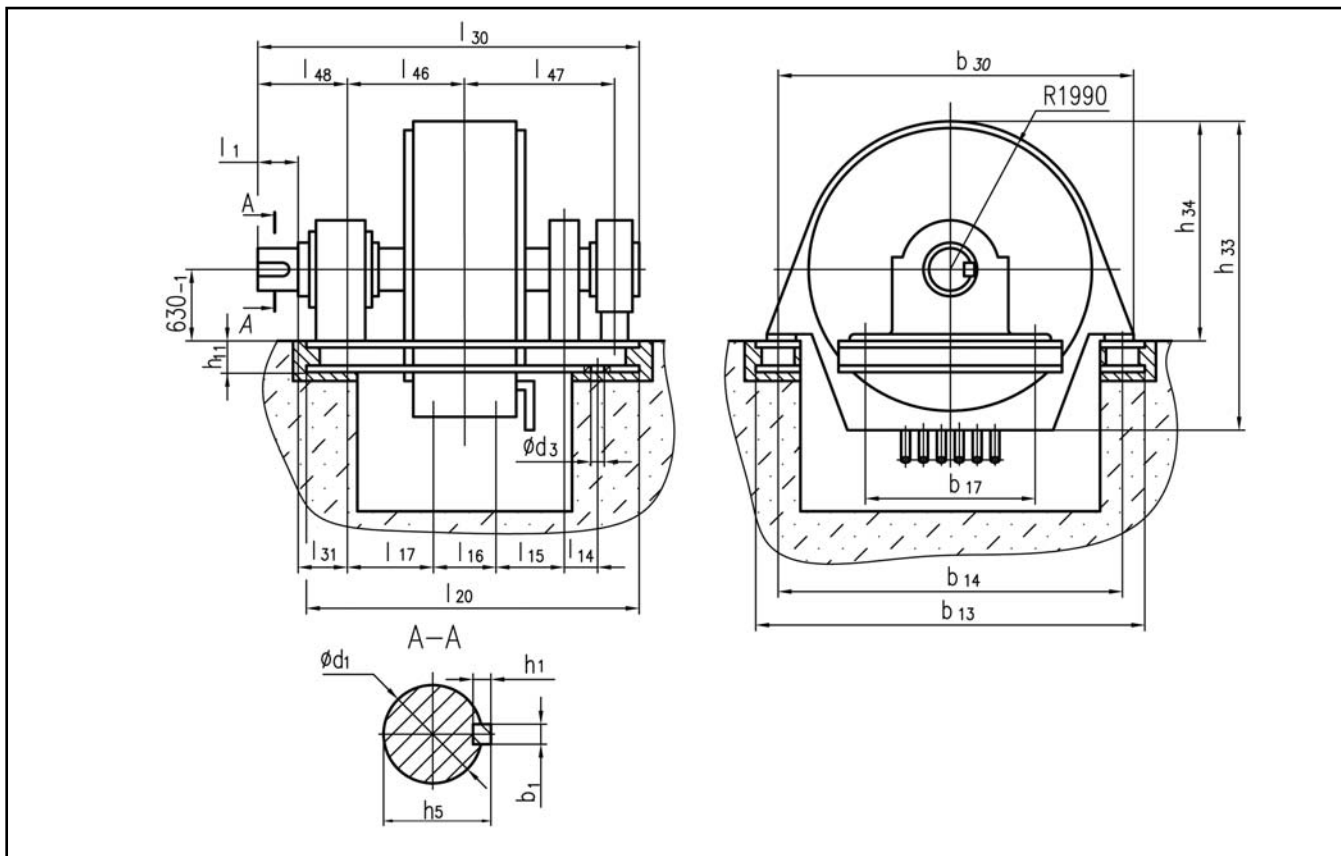
Тип двигателя	Мощность, кВт	Напряжение, В	Частота вращения, об/мин	КПД, %	Коэффициент мощности	Напряжение возбуждения, В	Ток возбуждения, А	Масса, кг
СДМЗ2-21-91-40УХЛ4	4000	6000	150	95,7	0,9	215	220	57100
СДМЗ2-21-61-40УХЛ4	2500	10000	150	94,7	0,9	150	260	37000
СДМЗ2-21-67-40УХЛ4	3150	6000	150	95,9	0,9	150	250	38000
СДМЗ2-22-34-60УХЛ4	1600	6000	100	93,6	0,9	147	290	43100
СДМЗ2-22-36-60УХЛ4	1600	10000	100	92,8	0,9	150	111	43500
СДМЗ2-22-41-60ТВ2	1600	6000	100	93,8	0,9	126	265	45500
СДМЗ2-22-41-60УХЛ4	2000	6000	100	94,3	0,9	134	285	45500
СДМЗ2-22-56-60УХЛ4	2000	10000	100	93,6	0,9	170	260	52000
СДМЗ2-24-59-80УХЛ4	4000	6000	75	95,0	0,9	234	260	168300
СДМЗ-3150-6-500УХЛ4	3150	6000	500	96,3	0,9	85	270	25300
СДМЗ-3150-10-500УХЛ4	3150	10000	500	96,2	0,9	85	230	32130
СДС-17-94-10УХЛ4	4000	10000	600	96,5	0,9	80	338	41500
СДМ-260/36-36УХЛ4	1000	6000	166,6	93,1	0,9	96	256	15700
СДМЗ-18-29-36В1	630	6000	166,6	92,5	0,9	94	212	20500
СДМ-260/44-32УХЛ4	1250	6000	187,5	93,5	0,9	105	220	17000
СДМЗ-260/49-32УХЛ4	1250	6000	187,5	93,5	0,9	105	220	19000
СДМ-400-6-187УХЛ4	400	6000	187,5	92,0	0,9	65	240	9700

Допускается изготовление двигателей исполнением IM7322 с двумя концами вала.



**3. СЕРИИ СИНХРОННЫХ ДВИГАТЕЛЕЙ****СДМЗ**

Габаритные, установочные, присоединительные размеры (продолжение)



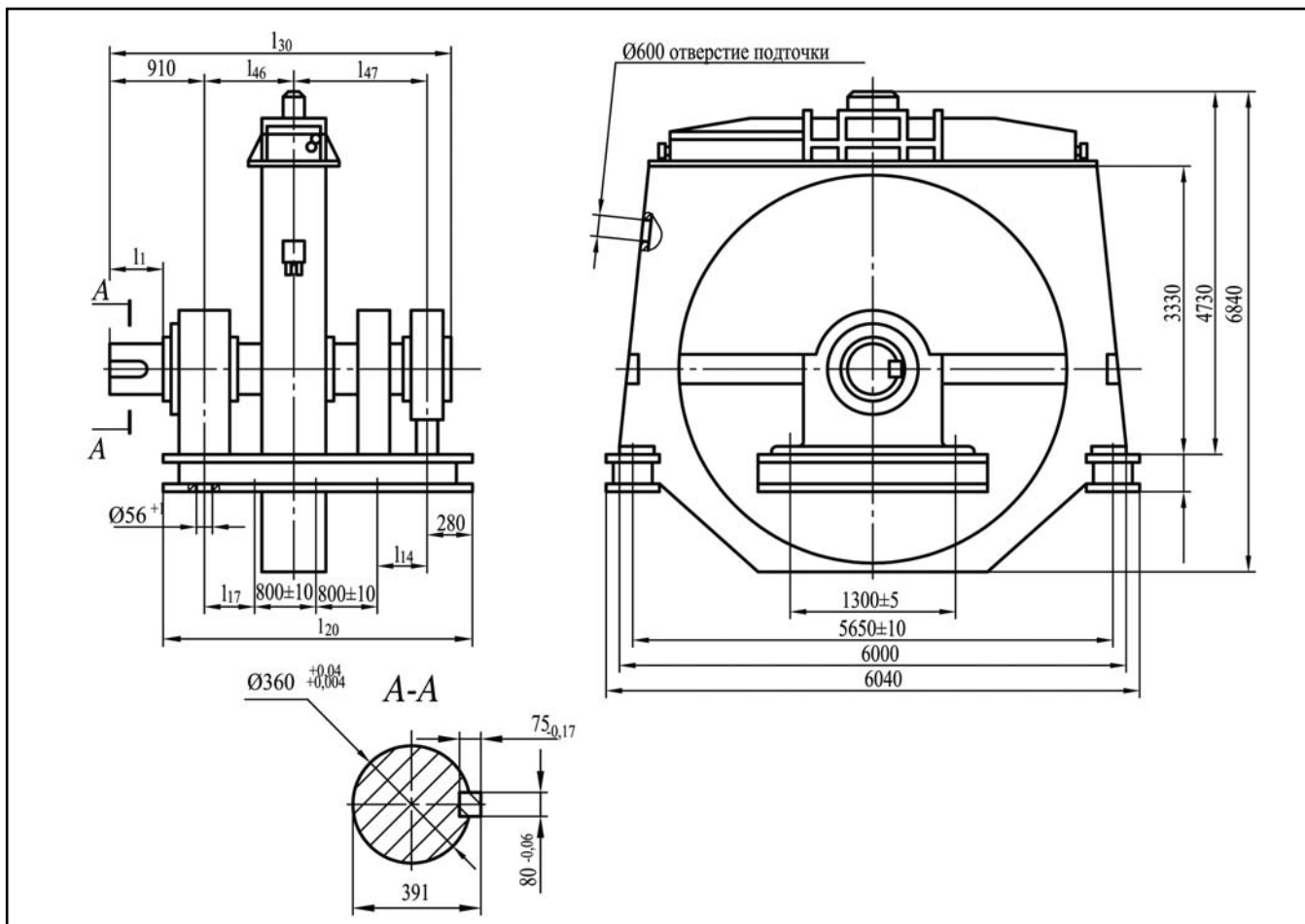
СДМЗ2-21-61-40УХЛ4, СДМЗ2-21-67-40УХЛ4, СДМЗ2-21-91-40УХЛ4

Тип двигателя	B_1	B_{14}	B_{30}	D_1	L_1	L_{14}	L_{30}	L_{48}	H_5	Масса, кг
СДМЗ2-21-61-40УХЛ4	90	4150	4400	400	650	3350	4735	1050	436	37000
СДМЗ2-21-67-40УХЛ4	90	4200	4400	400	540	3200	4410	900	436	38000
СДМЗ2-21-91-40УХЛ4	100	4300	4600	500	650	4250	5685	1100	541	57100

3. СЕРИИ СИНХРОННЫХ ДВИГАТЕЛЕЙ

СДМЗ

Габаритные, установочные, присоединительные размеры (продолжение)



СДМЗ2-22-34-60УХЛ4, СДМЗ2-22-36-60УХЛ4, СДМЗ2-22-41-60УХЛ4

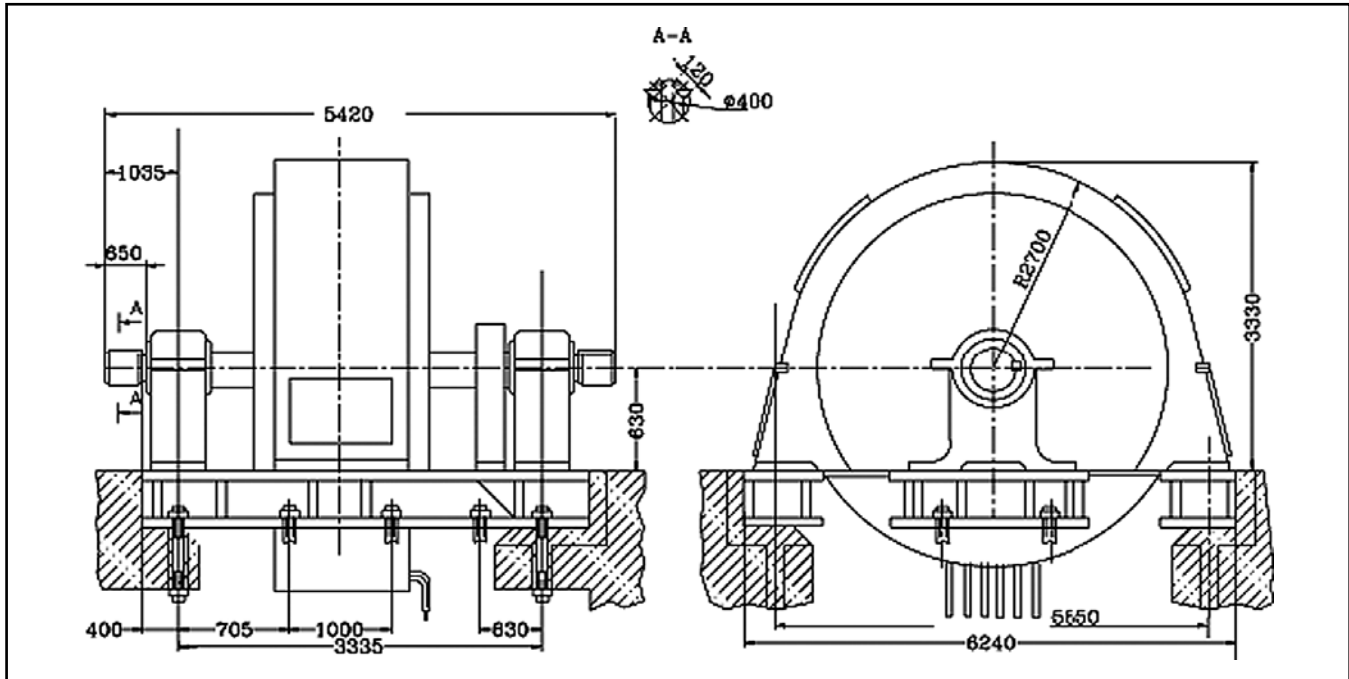
Тип двигателя	L ₁₄	L ₂₀	L ₃₀	L ₄₆	L ₄₇	Масса, кг
СДМЗ2-22-34-60УХЛ4	2650	3210	3870	1000	1650	43100
СДМЗ2-22-36-60УХЛ4	2610	3370	4030	1010	1600	43500
СДМЗ2-22-41-60УХЛ4	2800	3360	4020	1050	1750	45500



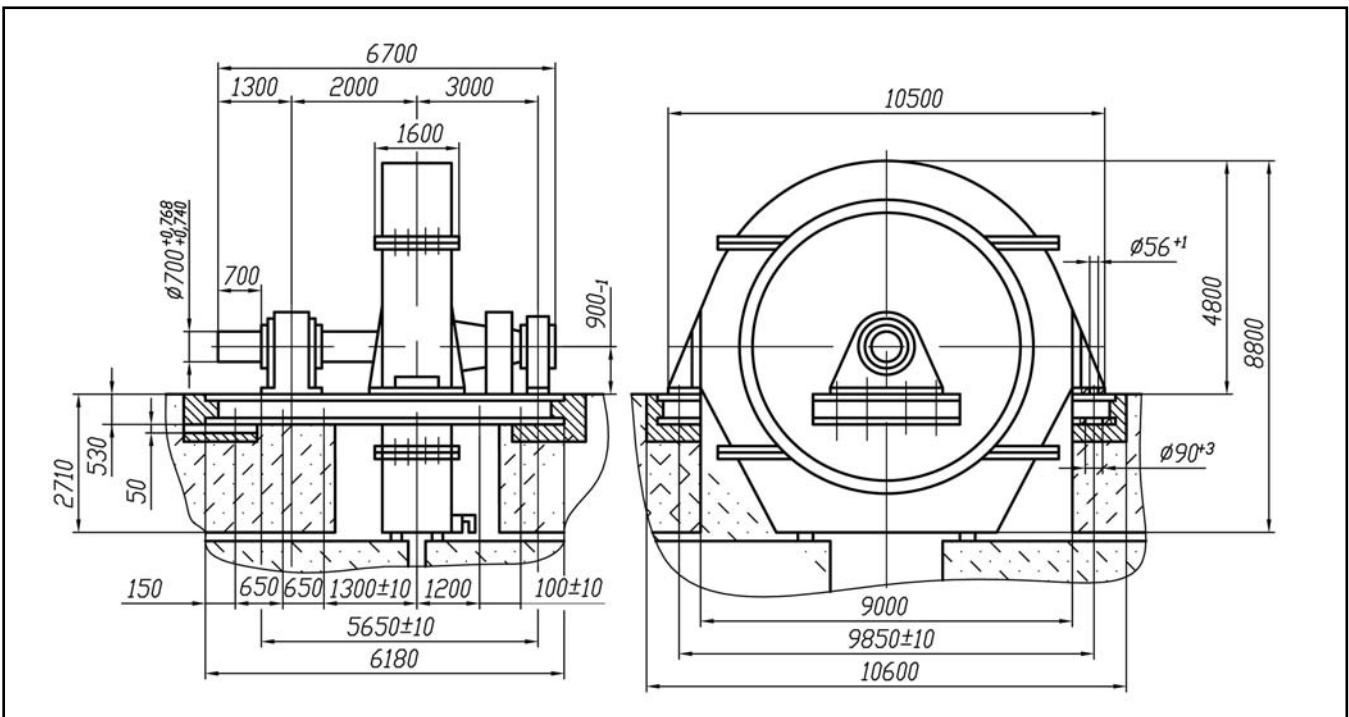
3. СЕРИИ СИНХРОННЫХ ДВИГАТЕЛЕЙ

СДМЗ

Габаритные, установочные, присоединительные размеры (продолжение)



СДМ32-22-56-60

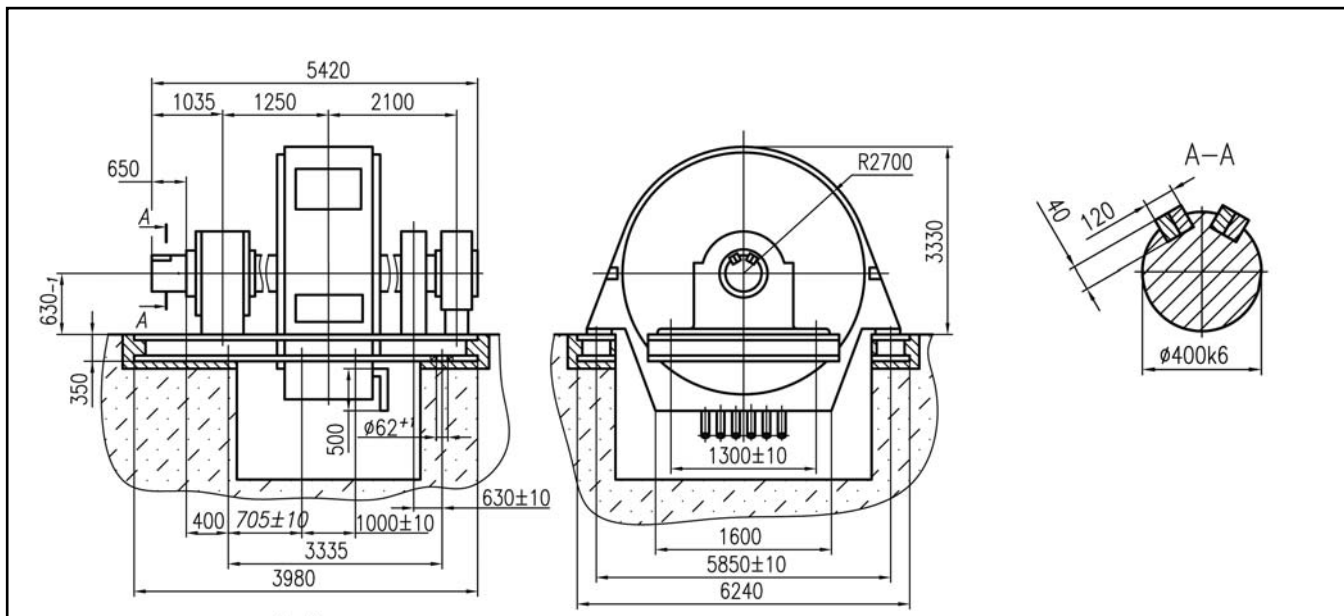


СДМ32-24-59-80

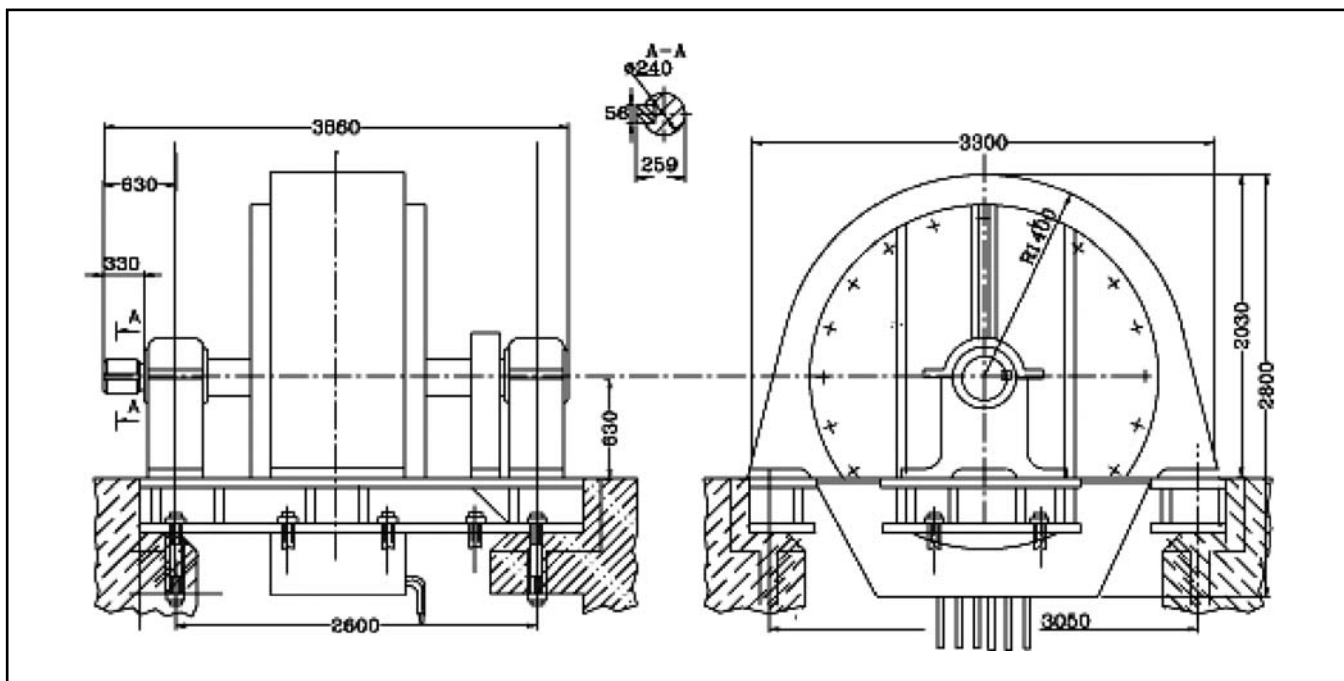
3. СЕРИИ СИНХРОННЫХ ДВИГАТЕЛЕЙ

СДМЗ

Габаритные, установочные, присоединительные размеры (продолжение)



СДМЗ-2-22-56-80УХЛ4



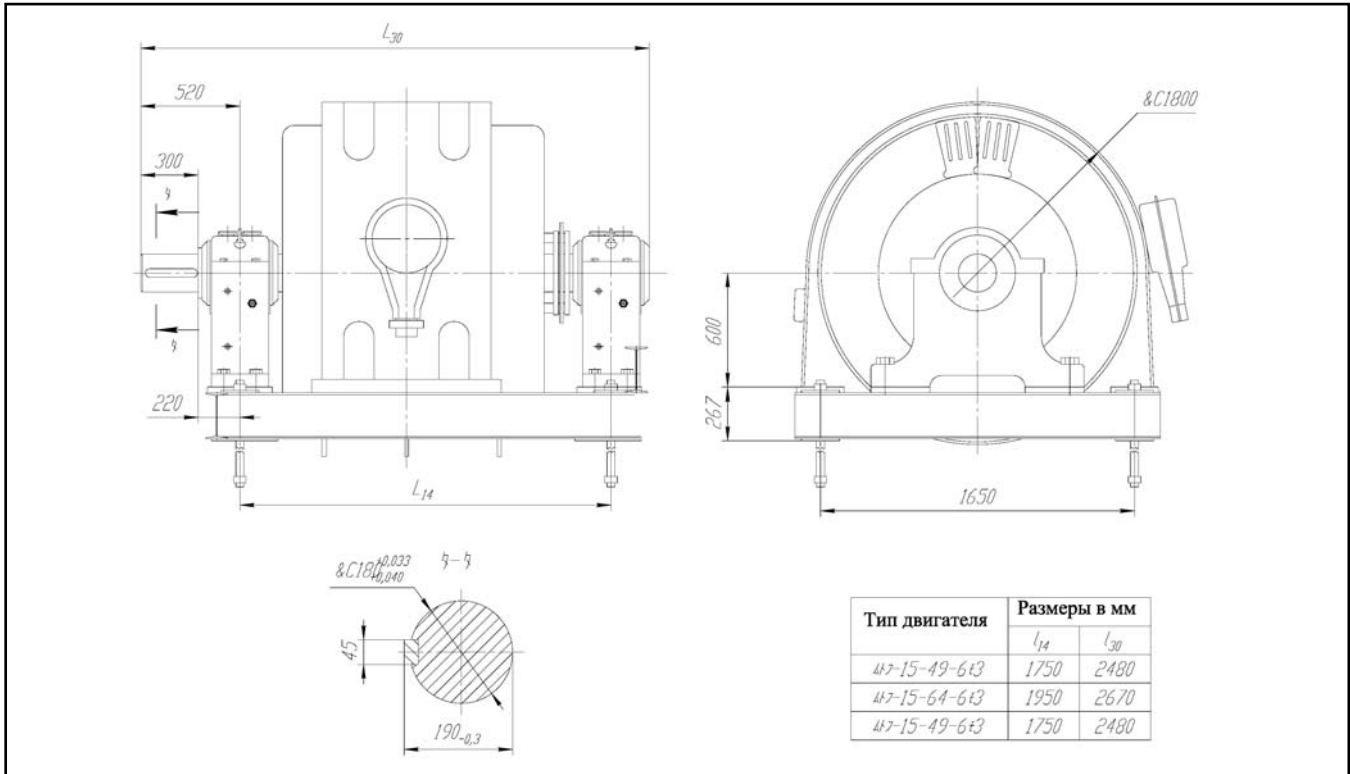
СДМЗ-3150-6-500



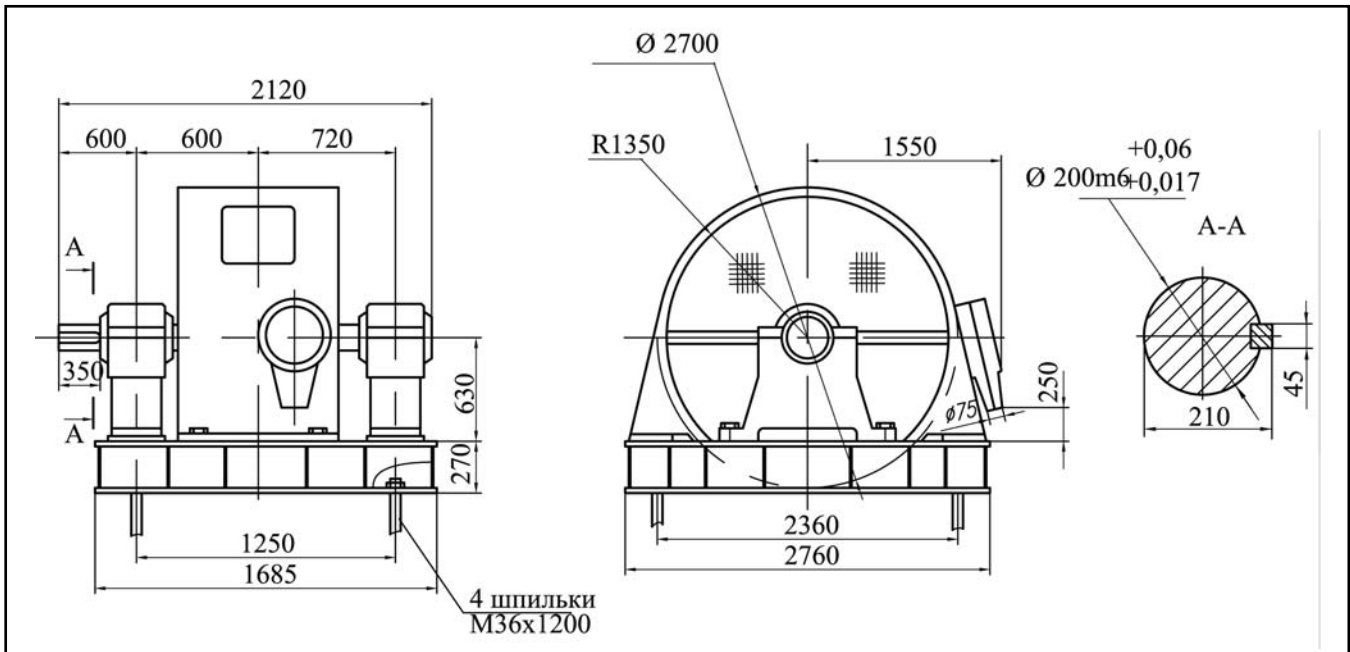
3. СЕРИИ СИНХРОННЫХ ДВИГАТЕЛЕЙ

СДМЗ

Габаритные, установочные, присоединительные размеры (продолжение)



СДМ-15-64-6

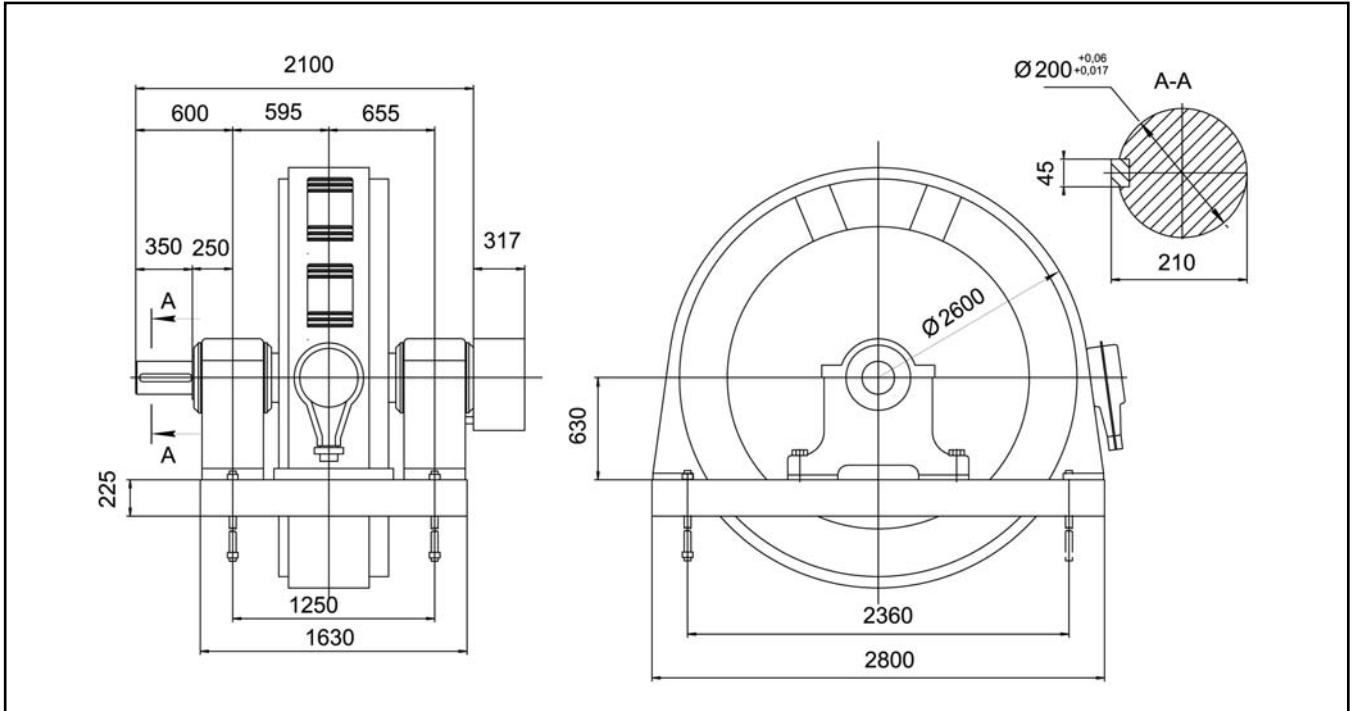


СДМ-400-6-187,5 УХЛ4

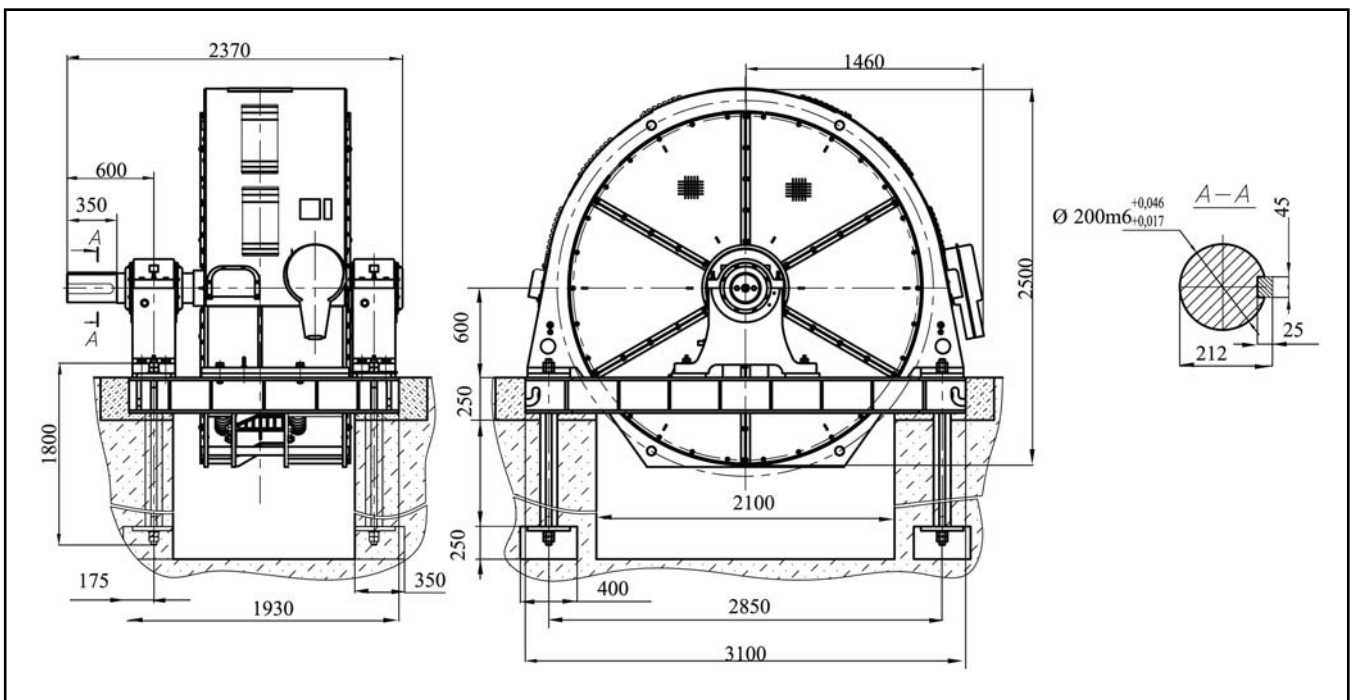
3. СЕРИИ СИНХРОННЫХ ДВИГАТЕЛЕЙ

СДМЗ

Габаритные, установочные, присоединительные размеры (продолжение)



СДМ-630-250М2 УХЛ4



СДМ-630-6-250М1УХЛ4

3. СЕРИИ СИНХРОННЫХ ДВИГАТЕЛЕЙ**СДКП****ЭЛЕКТРОДВИГАТЕЛИ СИНХРОННЫЕ СЕРИИ СДКП**

Двигатели синхронные типа СДКП предназначены для продолжительного режима работы во взрывоопасных зонах помещений всех классов, за исключением наружных установок, и являются приводом компрессоров.

В качестве защитного газа для заполнения или продувки оболочки под избыточным давлением должен применяться атмосферный воздух.

Двигатели предназначены для работы от сети переменного тока частотой 50 Гц напряжением 6000 В.

Пуск двигателей асинхронный, прямой, от полного напряжения сети с включенным в цепь обмотки возбуждения разрядным сопротивлением. В процессе пуска среднее напряжение на зажимах двигателей должно быть не менее 0,85 $U_{ном}$, минимальное в начале пуска не ниже 0,8 $U_{ном}$.

Двигатели допускают два пуска с интервалом между ними 5 мин из холодного состояния или один пуск из горячего состояния. Интервал между последующими пусками не менее двух часов.

Конструктивное исполнение двигателей на самовентиляции с горизонтальным расположением вала, на фундаментных балках. Двигатели, за исключением СДКП2-18-26-16УХЛ4 и СДКП2-18-34-16УХЛ4 имеют один стоячковый подшипник скольжения с кольцевой смазкой, с одним свободным фланцевым концом вала.

Способ охлаждения двигателей самовентиляция через водяные воздухоохладители, установленные на корпусе двигателей или в уплотненной фундаментной яме.

Двигатели имеют взрывобезопасный уровень взрывозащиты с видом взрывозащиты "заполнение или продувка оболочки под избыточным давлением" по ГОСТ 22782.4-78 и маркировку по взрывозащите IExrIIТ5 по ГОСТ 12.2.020-76.

В двигателях предусмотрен контроль температуры обмотки и сердечника статора, подшипников и воды на входе и выходе воздухоохладителей.

Изоляционные материалы обмотки статора класса нагревостойкости не ниже "В".

Обмотка статора соединяется в звезду и имеет шесть концов, выведенных в коробку выводов (для двигателей 18-19 габарита) и в уплотненную фундаментную яму (для двигателей 20-21 габарита).

Возбуждение двигателей осуществляется от тиристорных возбудителей с системой управления и автоматического регулирования тока возбуждения. Возбудители должны устанавливаться во взрывобезопасной зоне.

Структура условного обозначения:

СДКП2-XXX-YY-ZK (Пример: СДКП2-18-26-16УХЛ4)

С - синхронный

Д - двигатель

К - для привода компрессоров

П - взрывозащищенный с видом взрывозащиты "заполнение или продувка оболочки под избыточным давлением"

2 - вторая серия

XXX - габарит

YY - длина сердечника статора в см

Z - число полюсов

К (Ф, УХЛ4) - фланцевое исполнение конца вала, климатическое исполнение и категория размещения

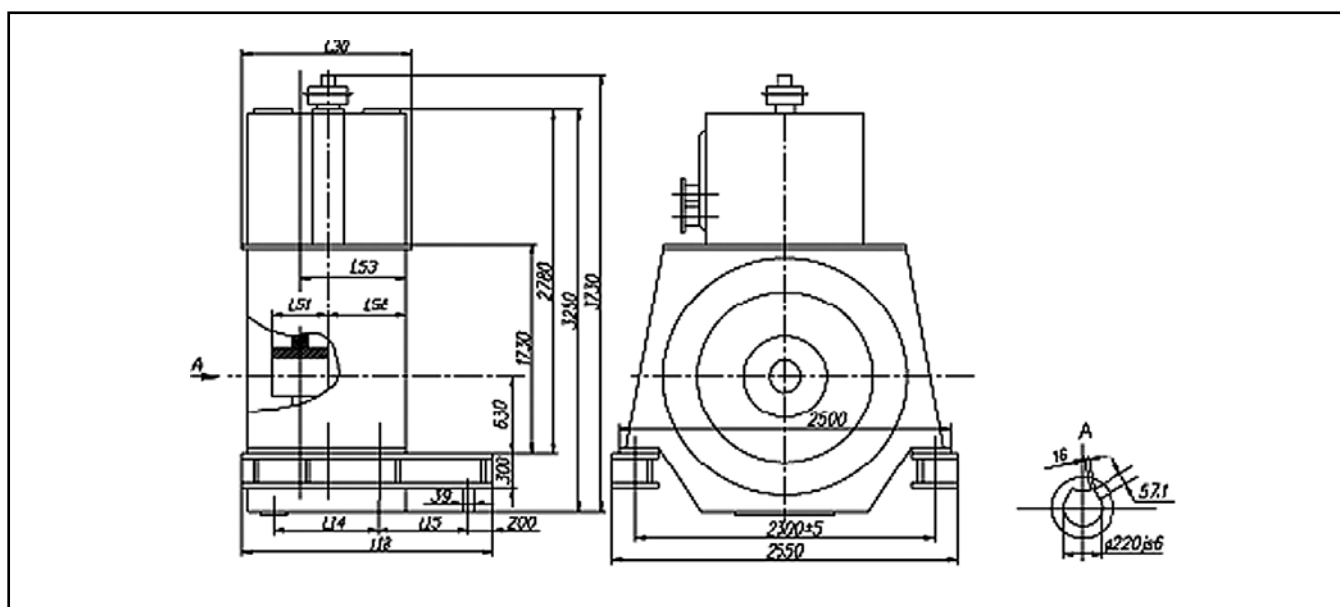
**3. СЕРИИ СИНХРОННЫХ ДВИГАТЕЛЕЙ****СДКП****Электродвигатели синхронные типа СДКП2, 50 Гц**

Степень защиты IP44, Форма исполнения IM7125, Режим работы S1, Способ охлаждения двигателей 18 габарита - ICW 37A81, двигателей 19-21 габарита - ICW 37A91, двигателей СДКП2-18-26-16 и СДКП2-18-34-16 - IC5710, двигателей СДКП2-20-61-16МФУХЛ4 - IC5706

Основные характеристики

Тип двигателя	Мощность, кВт	Напряжение, В	Частота вращения, об/мин	КПД, %	Коэффициент мощности	Напряжение возбуждения, В	Ток возбуждения, А	Масса, кг
СДКП2-18-26-16УХЛ4	800	6000	375	93,8	0,9	59	260	8000
СДКП2-18-34-16УХЛ4	1000	6000	375	94,6	0,9	70	250	9200
СДКП2-18-41-16ФУХЛ4	1250	6000	375	94,8	0,9	75	256	11800
СДКП2-18-51-16ФУХЛ4	1600	6000	375	95,5	0,9	89	230	14100
СДКП2-19-39-16УХЛ4	2000	6000	375	95,6	0,9	80	270	15340
СДКП2-19-51-16УХЛ4	2000	10000	375	95,5	0,9	95	280	-
СДКП2-19-61-16УХЛ4	3150	6000	375	96,2	0,9	105	270	20500
СДКП2-20-49-16ФУХЛ4	4000	6000	375	96,2	0,9	110	240	22500
СДКП2-20-56-16ФУХЛ4	4000	10000	375	96,4	0,9	100	285	24000
СДКП2-20-61-16ФУХЛ4	5000	6000	375	96,5	0,9	125	240	25900
СДКП2-20-61-16МФУХЛ4	5000	6000	375	96,5	0,9	125	240	25900
СДКП2-21-46-20ФУХЛ4	5000	6000	300	96,3	0,9	146	265	28900
СДКП2-21-69-20ФУХЛ4	6300	10000	300	96,7	0,9	165	230	41000
СДКП2-21-56-24ФУХЛ4	5000	6000	250	96,3	0,9	170	260	34000

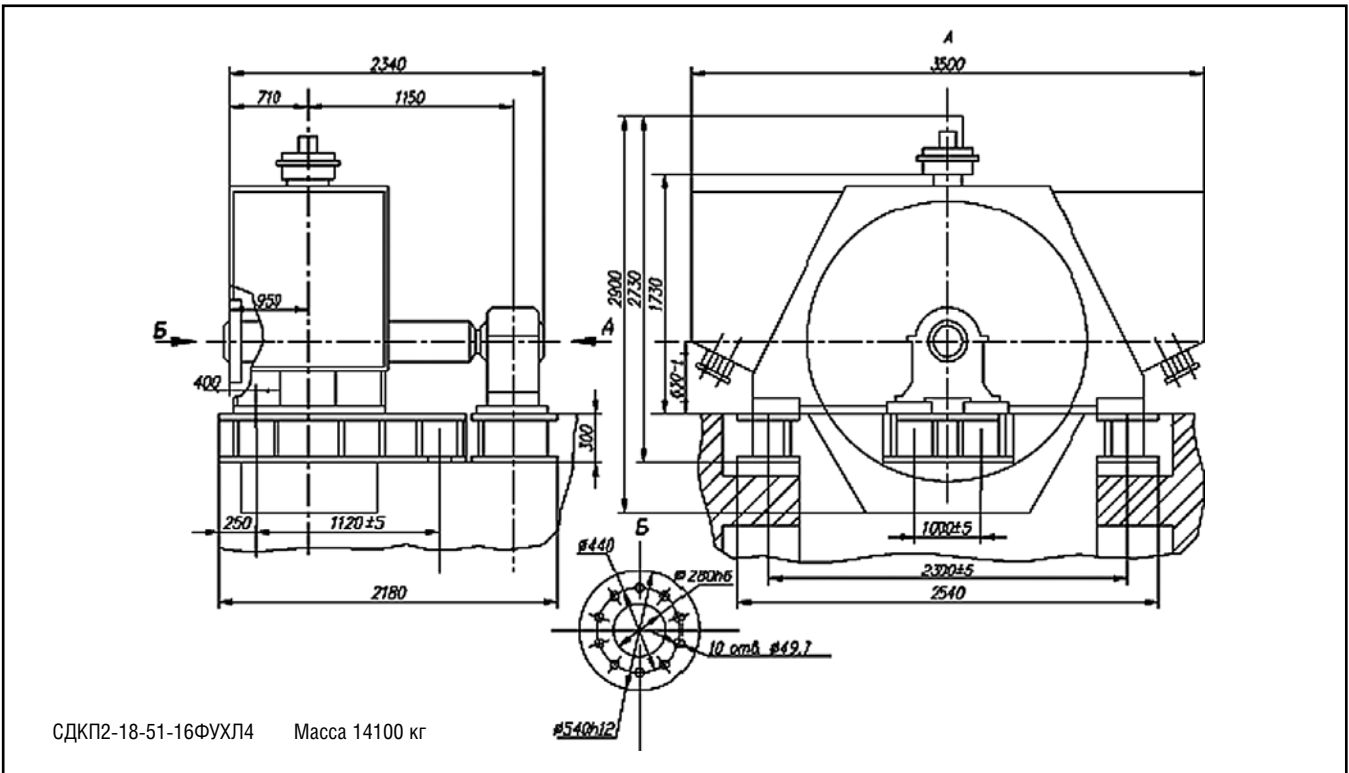
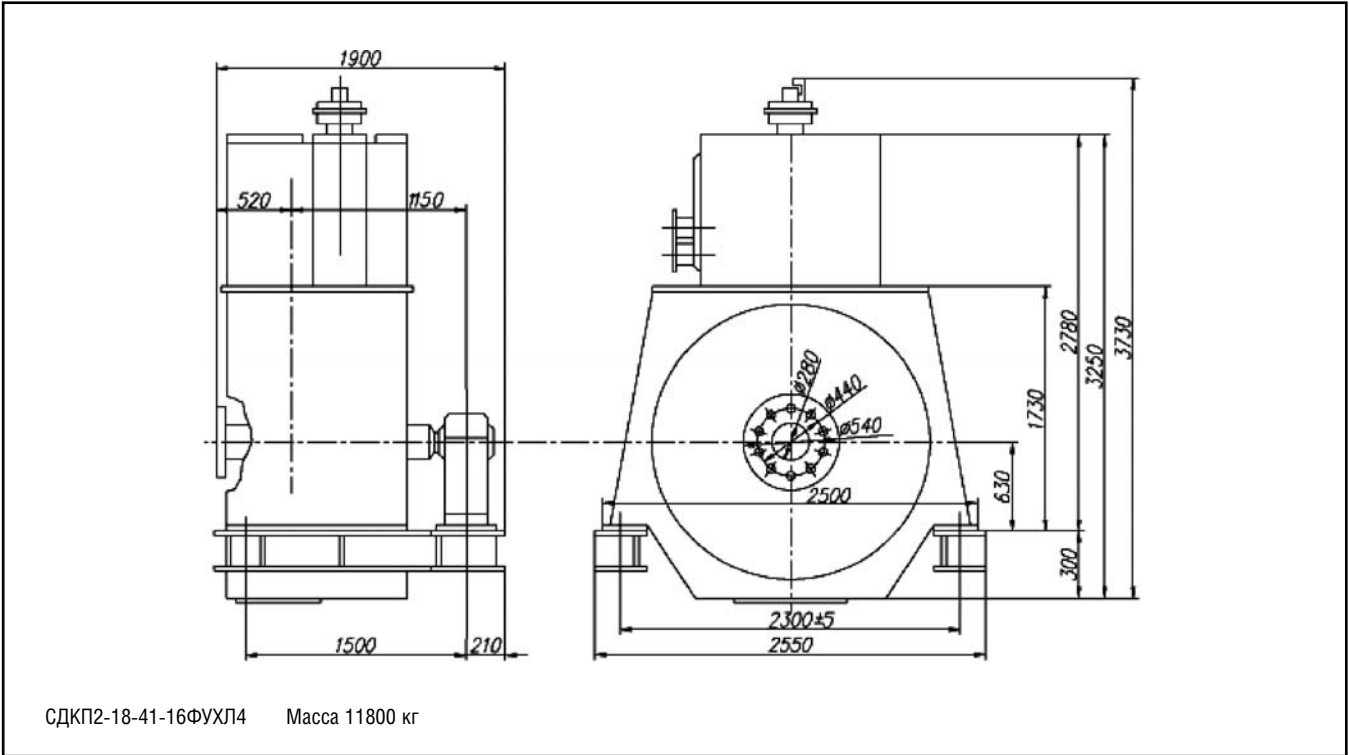
Габаритные, установочные, присоединительные размеры и масса двигателей



Тип двигателя	L ₁₅	L ₁₈	L ₃₀	L ₅₁	L ₅₂	L ₅₃	Масса, кг
СДКП2-18-26-16УХЛ4	580	1900	1260	250	595	720	8000
СДКП2-18-34-16УХЛ4	600	2000	1340	350	585	760	9200

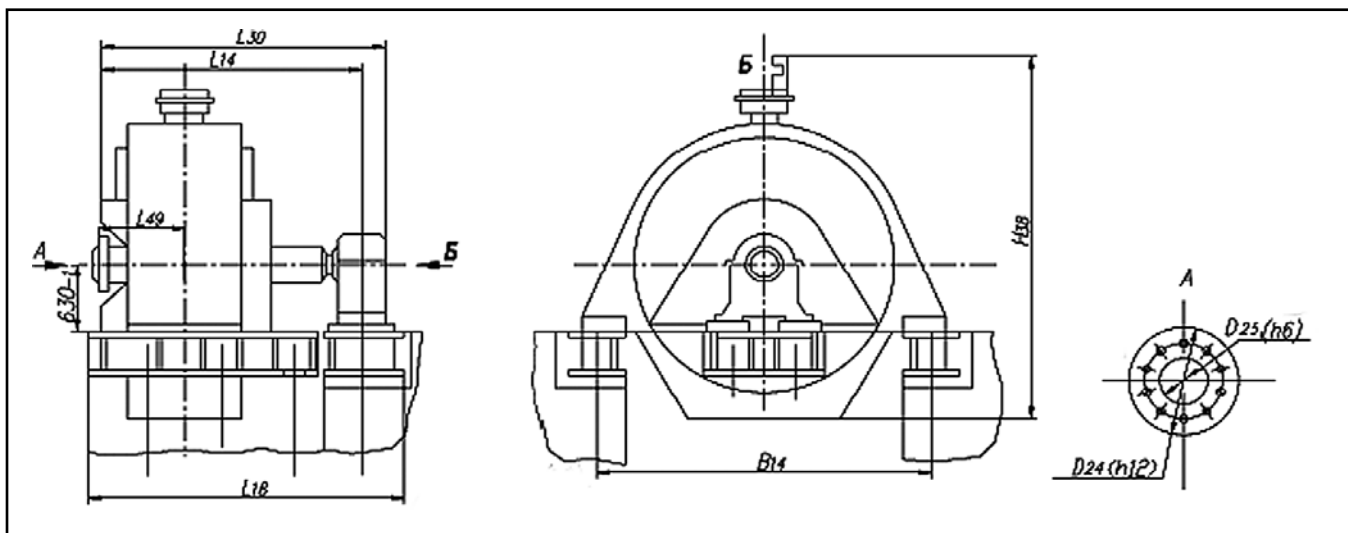
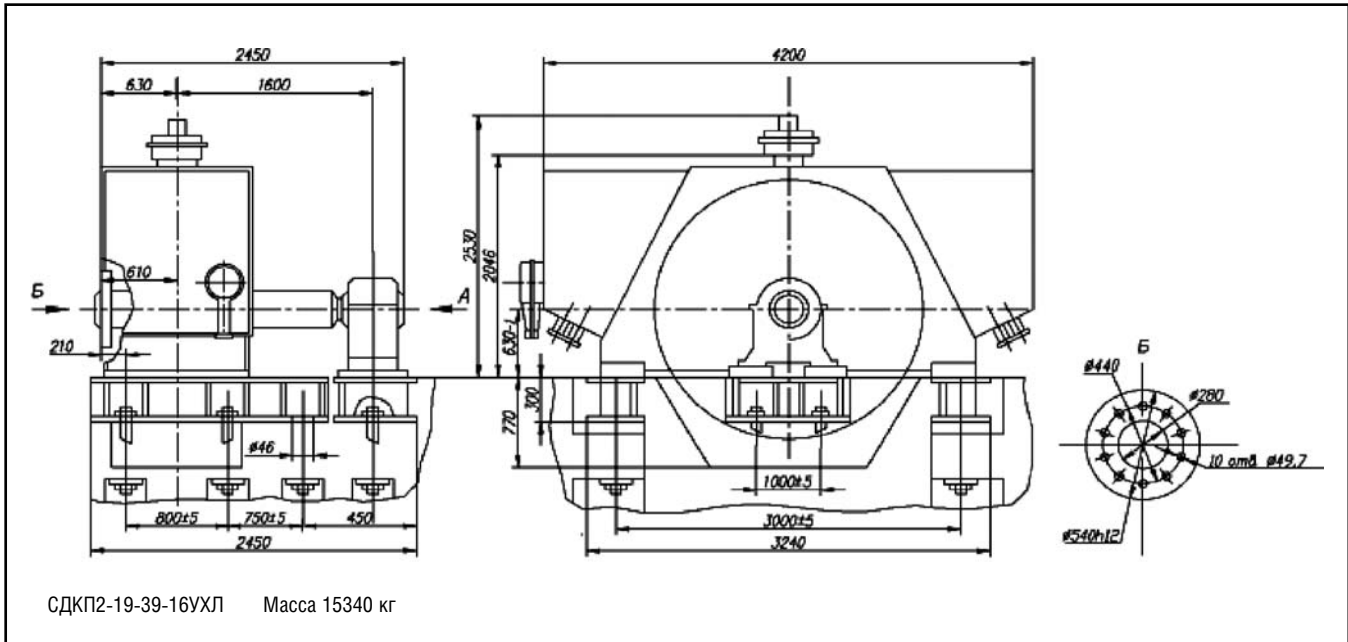
3. СЕРИИ СИНХРОННЫХ ДВИГАТЕЛЕЙ

СДКП



**3. СЕРИИ СИНХРОННЫХ ДВИГАТЕЛЕЙ****СДКП**

Габаритные, установочные, присоединительные размеры и масса двигателей (продолжение)



Тип двигателя	D ₂₄	D ₂₅	L ₁₄	L ₁₈	L ₃₀	L ₄₉	H ₃₈	Масса, кг
СДКП2-19-61-16УХЛ4	580	280	2690	2985	2930	745	3280	20500
СДКП2-20-49-16ФУХЛ4	580	280	2720	2795	2960	750	3830	22500
СДКП2-20-56-16ФУХЛ4	580	280	2820	2975	3060	575	3930	24000
СДКП2-20-61-16ФУХЛ4	580	280	2980	3095	3220	890	3930	25900
СДКП2-21-46-20ФУХЛ4	660	350	2785	2860	3065	635	4620	28900
СДКП2-21-69-20ФУХЛ4	660	350	3290	3450	3600	1170	4620	41000
СДКП2-21-56-24ФУХЛ4	660	350	2955	3455	3510	1110	4470	34000

3. СЕРИИ СИНХРОННЫХ ДВИГАТЕЛЕЙ

СДК

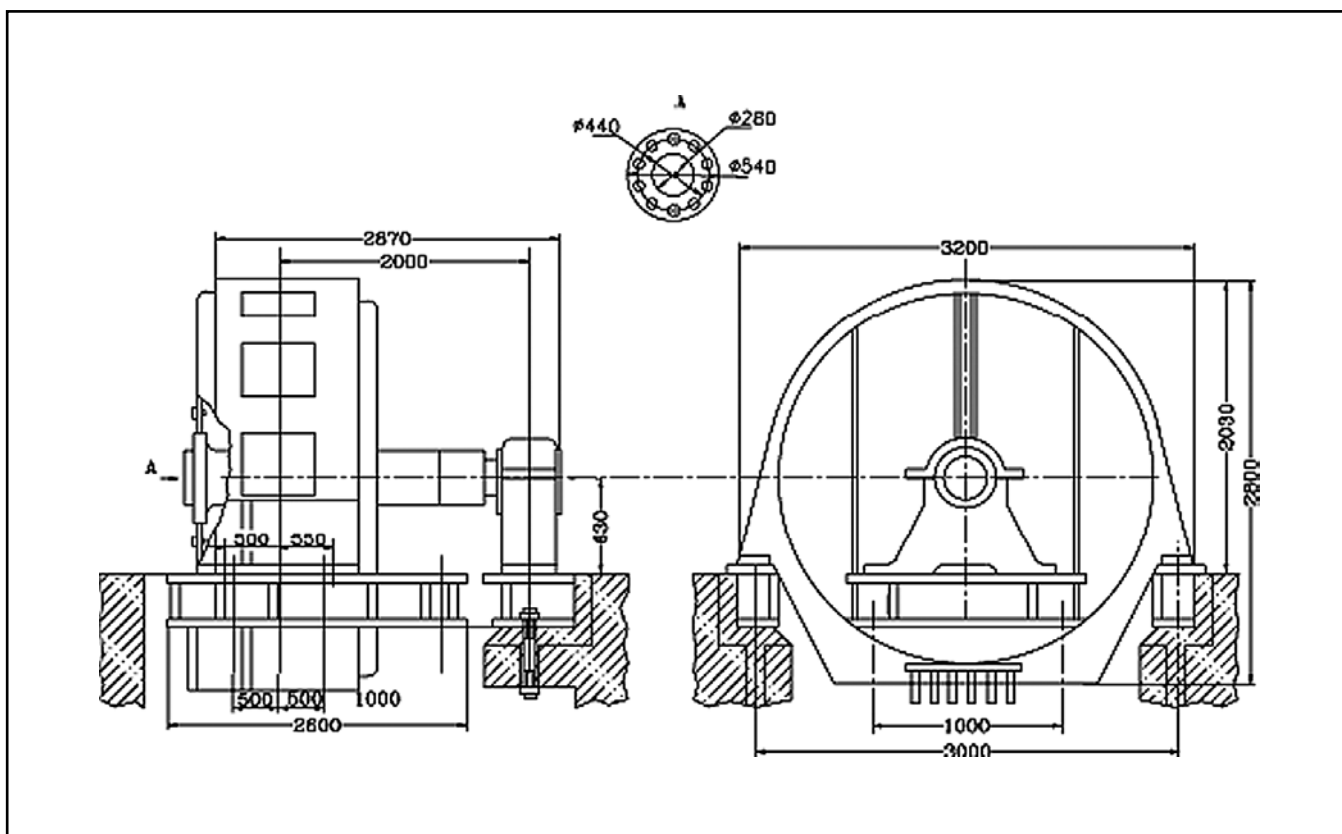
Электродвигатели синхронные типа СДК, 50 Гц для привода компрессоров

Степень защиты IP20, Способ охлаждения IC01, Форма исполнения IM7125, Режим работы S1

Основные характеристики

Тип двигателя	Мощность, кВт	Напряжение, В	Частота вращения, об/мин	КПД, %	Коэффициент мощности	Напряжение возбуждения, В	Ток возбуждения, А	Масса, кг
СДК2-19-39-16УХЛ4	2000	6000	375	95,6	0,9	80	270	12500
СДК2-19-39-16УХЛ4	2000	10000	375	95,5	0,9	94	277	17870
СДК2-18-41-16УХЛ4	1250	6000	375	94,8	0,9	75	256	10400

Габаритные, установочные, присоединительные размеры



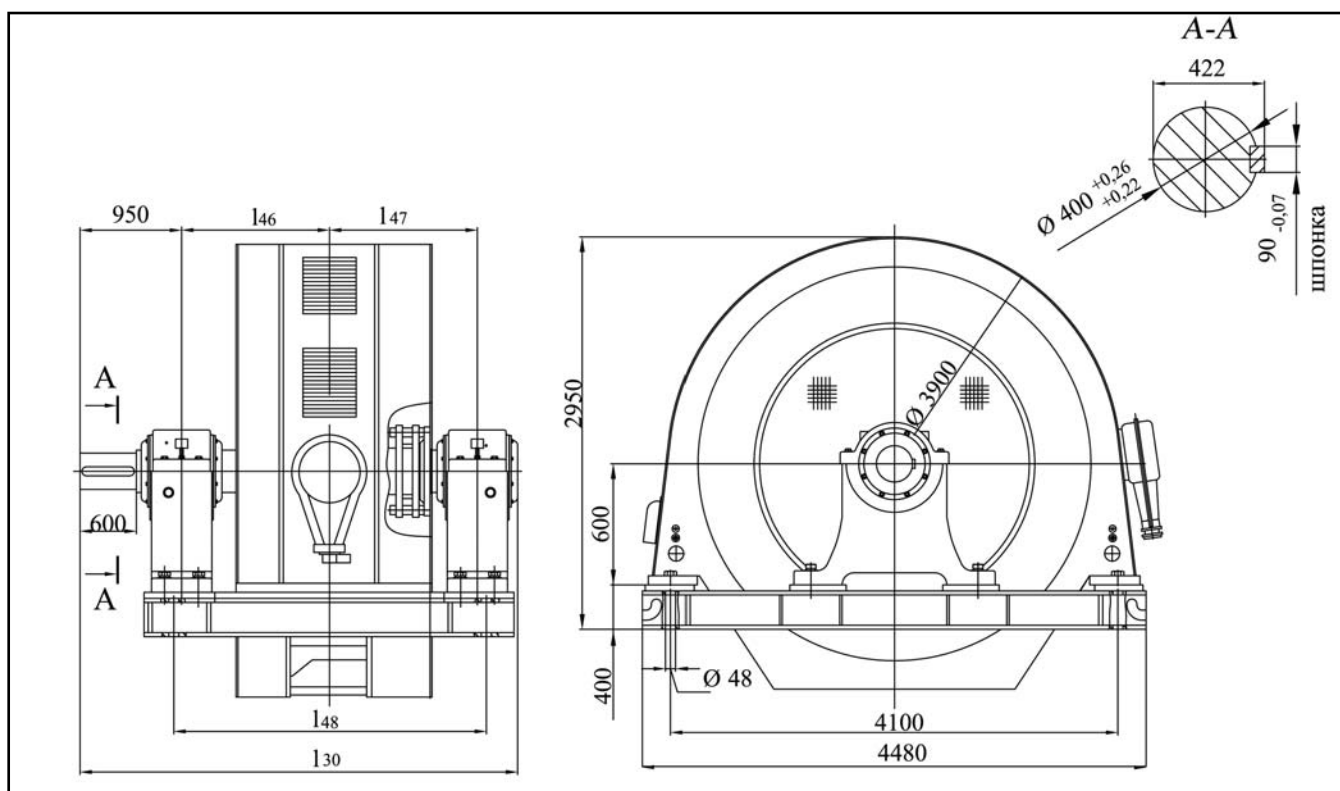
**3. СЕРИИ СИНХРОННЫХ ДВИГАТЕЛЕЙ****СДС****Электродвигатели синхронные типа СДС, 6000 В, 50 Гц**

Степень защиты IP00, Способ охлаждения IC01, Форма исполнения IM7311, Режим работы S1

Основные характеристики

Тип двигателя	Мощность, кВт	Напряжение, В	Частота вращения, об/мин	КПД, %	Коэффициент мощности	Напряжение возбуждения, В	Ток возбуждения, А	Масса, кг
СДС-1050-150	1050	6000	150	91,2	0,8	180	158	19300
СДС 19-46-40УХЛ4	2000	6000	150	94,6	0,9	145	230	23170
СДС 19-56-40УХЛ4	2500	6000	150	95,1	0,9	162	225	25200
СДС 19-56-48УХЛ4	1600	6000	125	94,0	0,9	210	200	27300

Габаритные, установочные, присоединительные размеры двигателей СДС 19

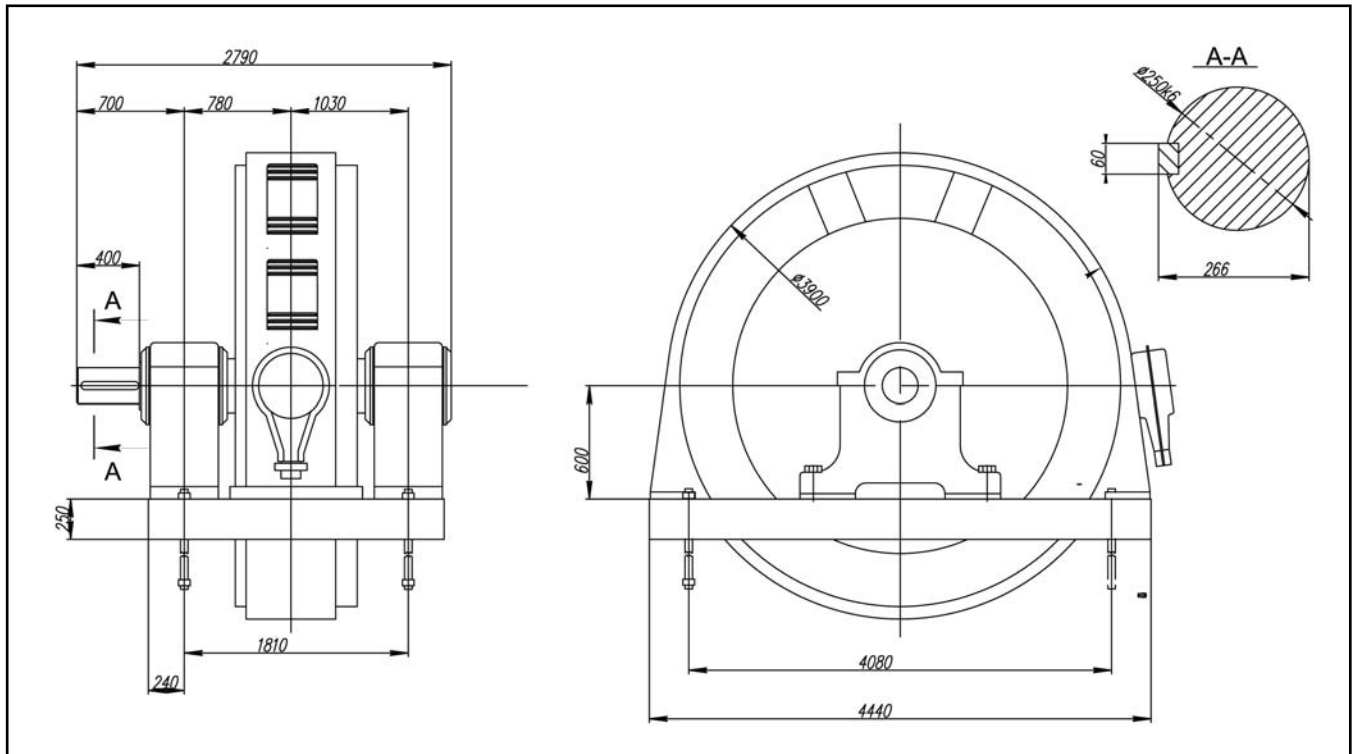


Тип двигателя	L ₁₀	L ₁₄	L ₃₀	L ₃₁	L ₄₆	L ₄₇	B ₁₀	Масса, кг
СДС 19-46-40УХЛ4	750	2100	3180	200	900	1000	4260	23170
СДС 19-56-40УХЛ4	850	2000	3280	350	950	1050	4260	25200
СДС 19-56-48УХЛ4	850	2150	3235	350	950	1000	4300	27300

3. СЕРИИ СИНХРОННЫХ ДВИГАТЕЛЕЙ

СДС

Габаритные, установочные, присоединительные размеры двигателей СДС-1050



**3. СЕРИИ СИНХРОННЫХ ДВИГАТЕЛЕЙ****СТДС****Турбодвигатели синхронные серии СТДС мощностью 630 - 6300 кВт.**

Начало выпуска двигателей СТДС запланировано на 2010 г.

Двигатели синхронные серии СТДС мощностью 630 - 6300 кВт предназначены для привода насосов, компрессоров, газовых нагнетателей, воздуходувок и других быстроходных механизмов.

Режим работы: продолжительный.

Класс изоляции обмоток статора и ротора: F.

Двигатели выполнены на фундаментных плитах с двумя стоячковыми или щитовыми подшипниками и одним рабочим концом вала.

Возбуждение: осуществляется от бесщеточных или статических возбудительных устройств.

Система охлаждения: замкнутая или разомкнутая.

Число выводов обмотки статора: 6.

Все турбодвигатели удовлетворяют стандартам МЭК, ISO-9001.

Двигатели мощностью 8000, 10000 и 12500 кВт изготавливаются по отдельным техническим требованиям заказчика.

Структура условного обозначения:

СТДС-Х/ХХ-2УХЛ4

С - Синхронный

Т - Трехфазный

Д - Двигатель

С - Идентификационный индекс

Х - Мощность, МВт

ХХ - Напряжение, кВ

2 - Количество полюсов

УХЛ4 - климатическое исполнение и категория размещения.

Основные характеристики

Тип двигателя	Мощность, МВА	Мощность, МВт	Напряжение, В	Коэффициент мощности	Частота вращения, об/мин	КПД, %	Масса, кг
СТДС-1250/6-2УХЛ4	1,5	1,25	6	0,9	3000	96,8	6000
СТДС-1250/10-2УХЛ4	1,5	1,25	10	0,9	3000	96,6	6000
СТДС-1600/6-2УХЛ4	1,9	1,6	6	0,9	3000	97,1	7700
СТДС-2000/6-2УХЛ4	2,3	2,0	6	0,9	3000	97,1	7700
СТДС-2500/6-2УХЛ4	2,9	2,5	6	0,9	3000	97,4	9500
СТДС-2500/10-2УХЛ4	2,9	2,5	10	0,9	3000	97,3	9500
СТДС-3150/10-2УХЛ4	3,6	3,15	10	0,9	3000	97,4	12000
СТДС-4000/6-2УХЛ4	4,6	4,0	6	0,9	3000	97,6	13000
СТДС-5000/6-2УХЛ4	5,7	5,0	6	0,9	3000	97,6	13000
СТДС-5000/10-2УХЛ4	5,7	5,0	10	0,9	3000	97,6	13000

4. СЕРИИ СИНХРОННЫХ ДИЗЕЛЬНЫХ ГЕНЕРАТОРОВ

ГСБ

ГЕНЕРАТОРЫ СЕРИИ ГСБ

Генераторы предназначены для использования в стационарных электростанциях в качестве источника электроэнергии трехфазного переменного тока. Привод генераторов от газотурбинного или дизельного двигателя.

Климатические условия, соответствующие продолжительной работе генераторов с номинальной мощностью :

- верхнее значение температуры охлаждающего воздуха на входе в генератор +50°C;
- относительная влажность окружающего воздуха 90% при 20°C;
- высота над уровнем моря не более 1000 м.

Генераторы работают в режиме самовентиляции по разомкнутому циклу с забором охлаждающего воздуха снаружи помещения и выбросом нагретого воздуха наружу.

Возбуждение генераторов осуществляется от расположенных на валу возбуждателей, представляющих собой трехфазный синхронный генератор обращенного типа с вращающимся полупроводниковым преобразователем.

Основные характеристики

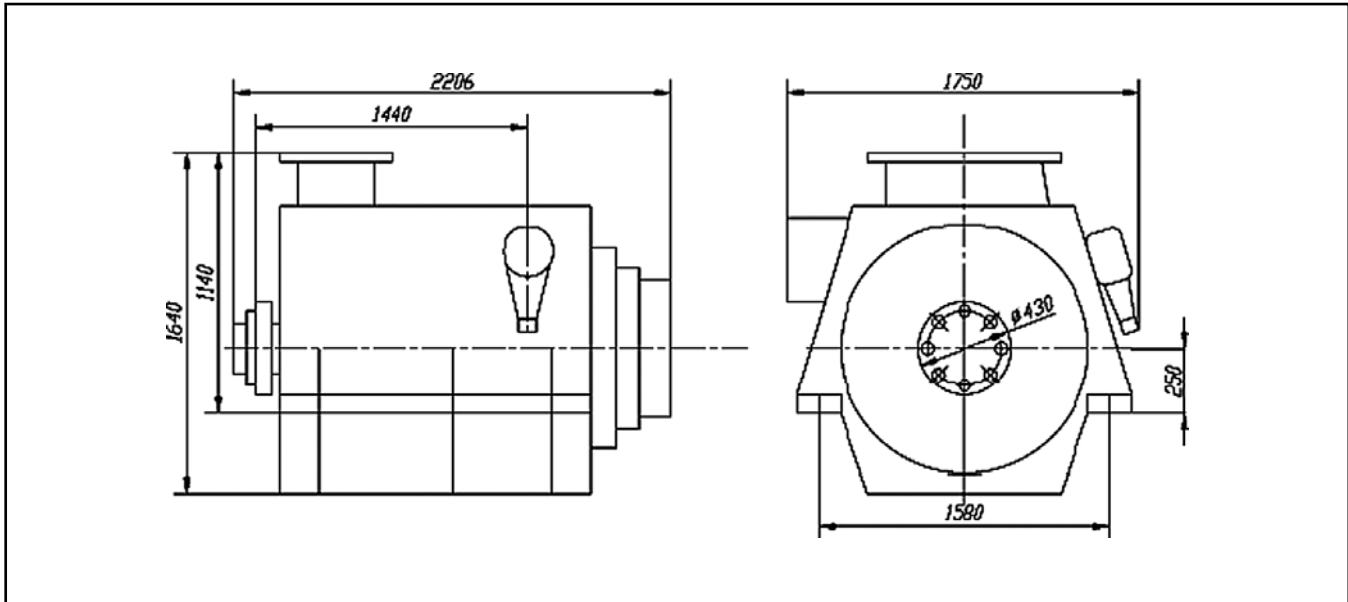
Тип генератора	Мощность, кВт	Напряжение, кВ	Коэффициент мощности	Частота вращения, об/мин	КПД, %	Масса, кг (без плиты)
ГСБ-1800-6,3-1500УХЛ2	1800	6,3	0,80	1500	95,2	9500
ГСБ-1800-10,5-1500УХЛ2	1800	10,5	0,80	1500	95,5	9500
ГСБ-1120-0,69-1000УХЛ2	1120	0,69	0,70	1000	94,9	9700
ГСБ-1120-6,3-1000УХЛ2	1120	6,3	0,80	1000	95,0	8100
ГСБ-1650-6,3-1000УХЛ2	1650	6,3	0,80	1000	94,5	10600
ГСБ-1650-10,5-1000УХЛ2	1650	10,5	0,80	1000	95,5	11500
ГСБ-1120-0,69-1000Т2	1120	0,69	0,70	1000	94,9	9700
ГСБ-1650-10,5-1000Т2	1650	10,5	0,80	1000	95,5	11500



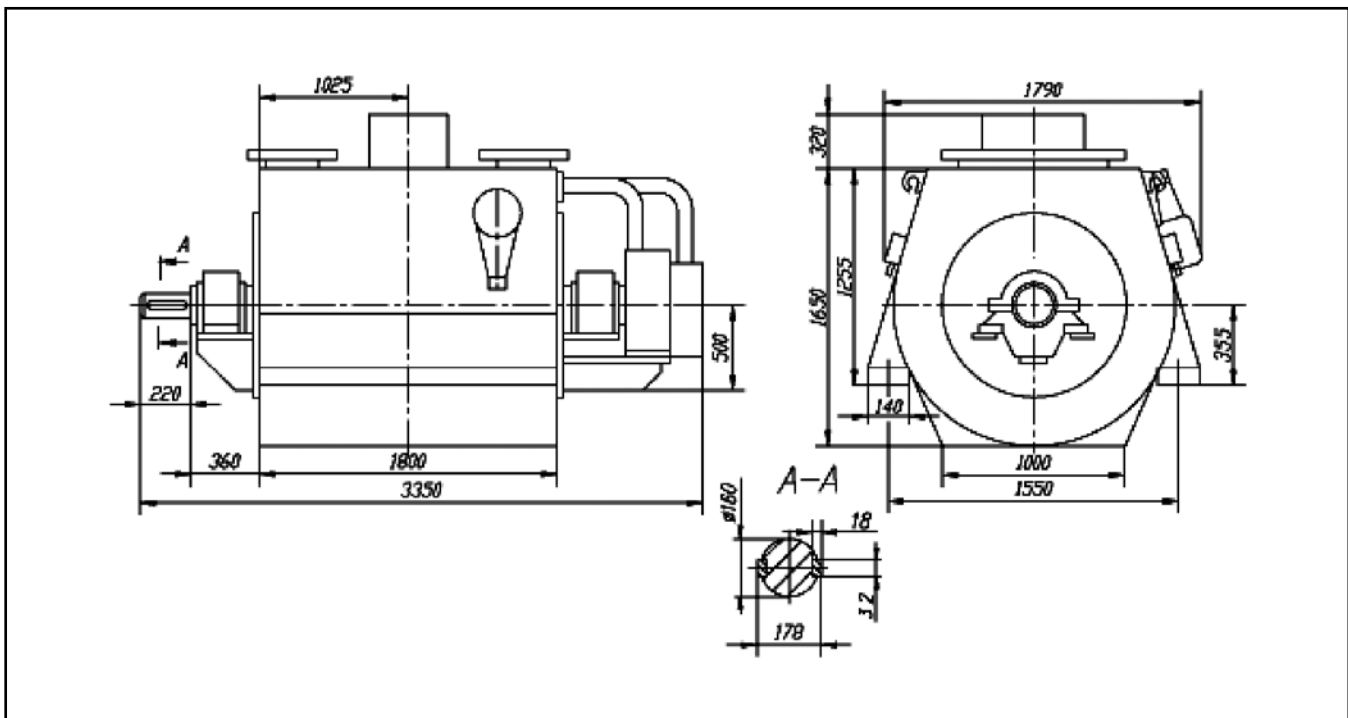
4. СЕРИИ СИНХРОННЫХ ДИЗЕЛЬНЫХ ГЕНЕРАТОРОВ

ГСБ

Габаритные, установочные, присоединительные размеры



ГСБ-1120-6,3-1000УХЛ2 Масса 8100 кг



ГСБ-1800-6,3-1500УХЛ2 Масса 9500 кг

4. СЕРИИ СИНХРОННЫХ ДИЗЕЛЬНЫХ ГЕНЕРАТОРОВ

СГ

ГЕНЕРАТОРЫ СЕРИИ СГ

Генераторы предназначены для комплектации передвижных электростанций и обеспечения сварку труб большого диаметра.

Генераторы могут работать в несимметричном режиме на однофазную или двухфазную нагрузку.

Генераторы обеспечивают номинальный режим работы при длительной запыленности воздуха до 10 мг/м³ и эпизодической – до 50 мг/м³, крене и дифференте в любом направлении до 10°.

Климатические условия, соответствующие продолжительной работе генераторов с номинальной мощностью:

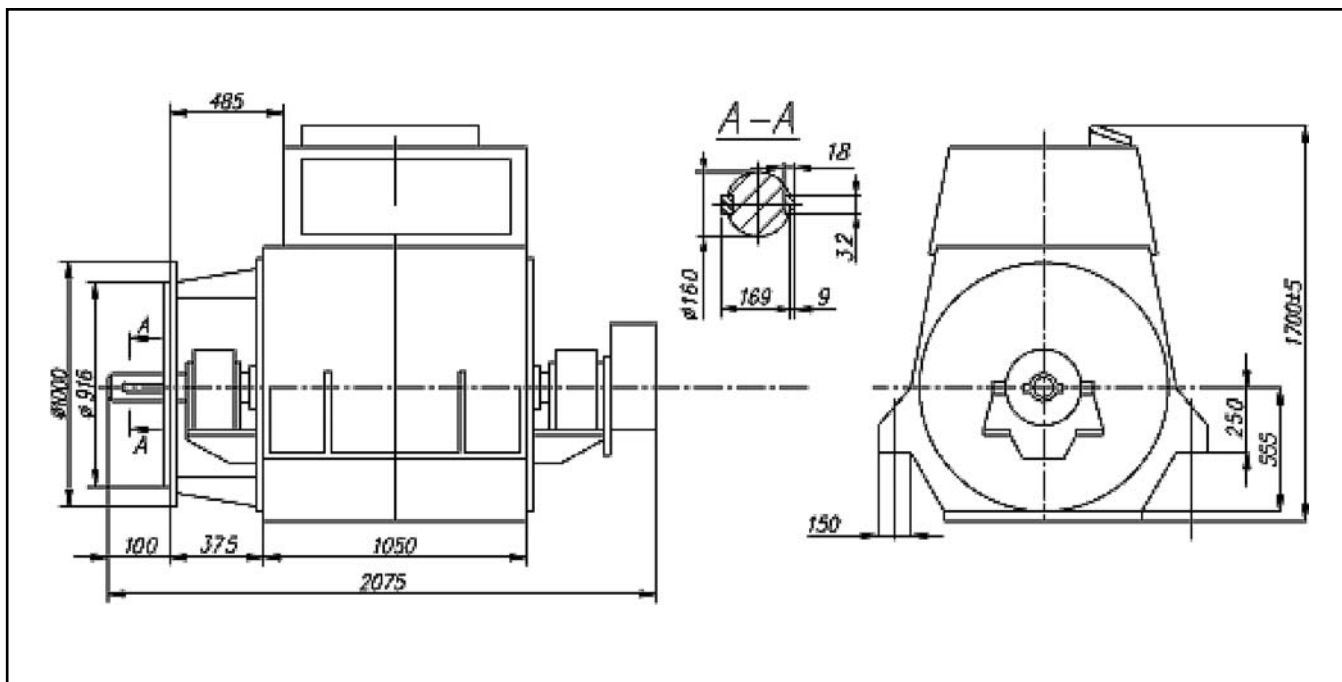
- температура охлаждающего воздуха на входе в генератор от 50°C до +55°C;
- относительная влажность окружающего воздуха 98% при 25°C;
- высота над уровнем моря не более 4000м.

Возбуждение генераторов осуществляется статической системой самовозбуждения, размещенной на корпусе генераторов.

Основные характеристики

Тип генератора	Мощность, кВт	Напряжение, кВ	Коэффициент мощности	Частота вращения, об/мин	КПД, %	Масса, кг (с фунда. плитой / без плиты)
СГ-1250-1500У2	1250	0,4	0,80	1500	95,2	- / 4980
СГ-1500-6,3-500УХЛ4	1500	6,3	0,80	500	94,5	17000 / -

Габаритные, установочные, присоединительные размеры

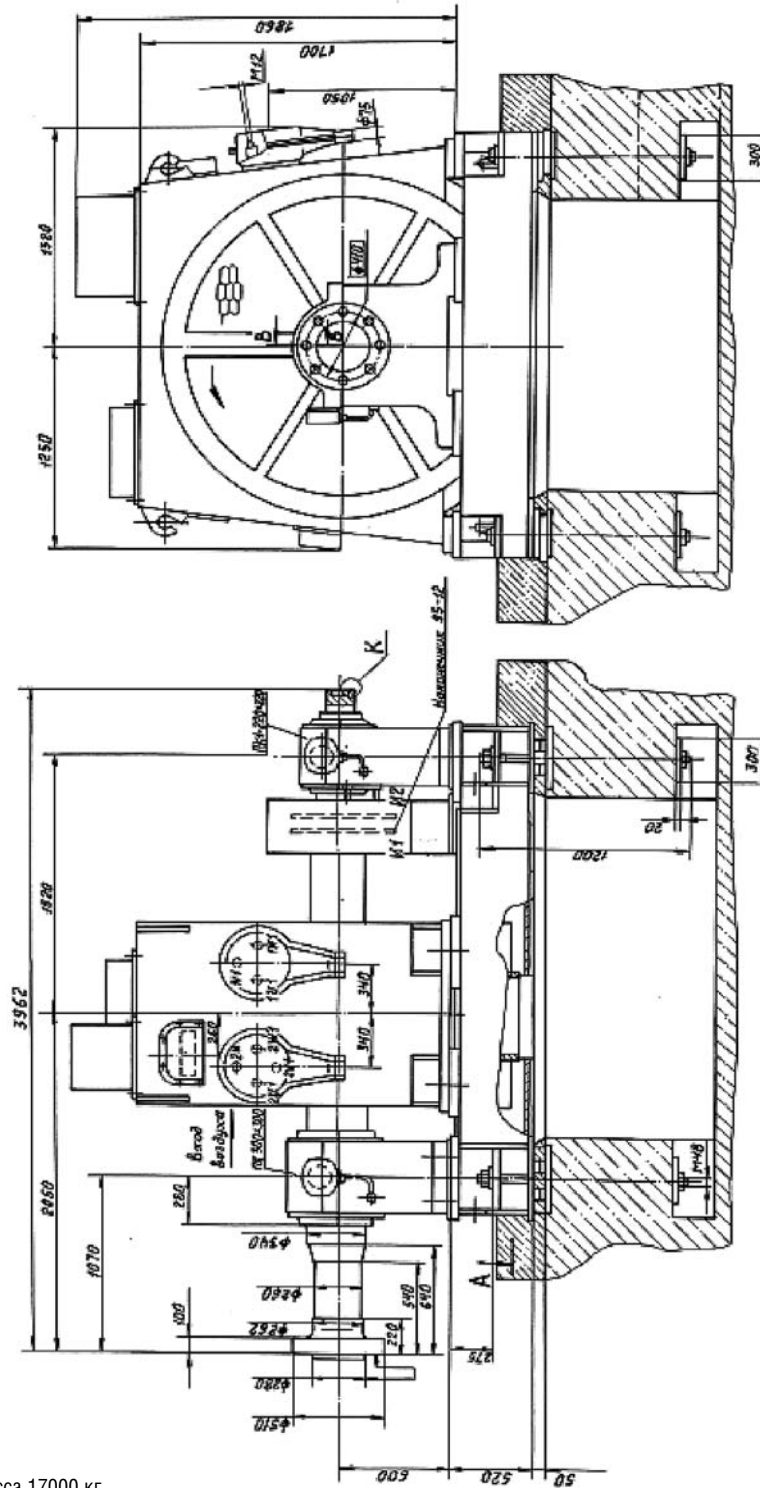


СГ-1250-1500У2 Масса 4980 кг



4. СЕРИИ СИНХРОННЫХ ДИЗЕЛЬНЫХ ГЕНЕРАТОРОВ

СГ



СГ-1500-6,3-500УХЛ4 Масса 17000 кг

4. СЕРИИ СИНХРОННЫХ ДИЗЕЛЬНЫХ ГЕНЕРАТОРОВ

СГА

ГЕНЕРАТОРЫ СЕРИИ СГА

Генераторы предназначены для продолжительного номинального режима работы в качестве источника переменного тока и приводятся во вращение дизелями.

Генераторы выполняются с горизонтальным расположением вала, на фундаментной плите, с фланцевым концом вала для сопряжения с двигателем через эластичную муфту, на подшипниках скольжения с кольцевой смазкой.

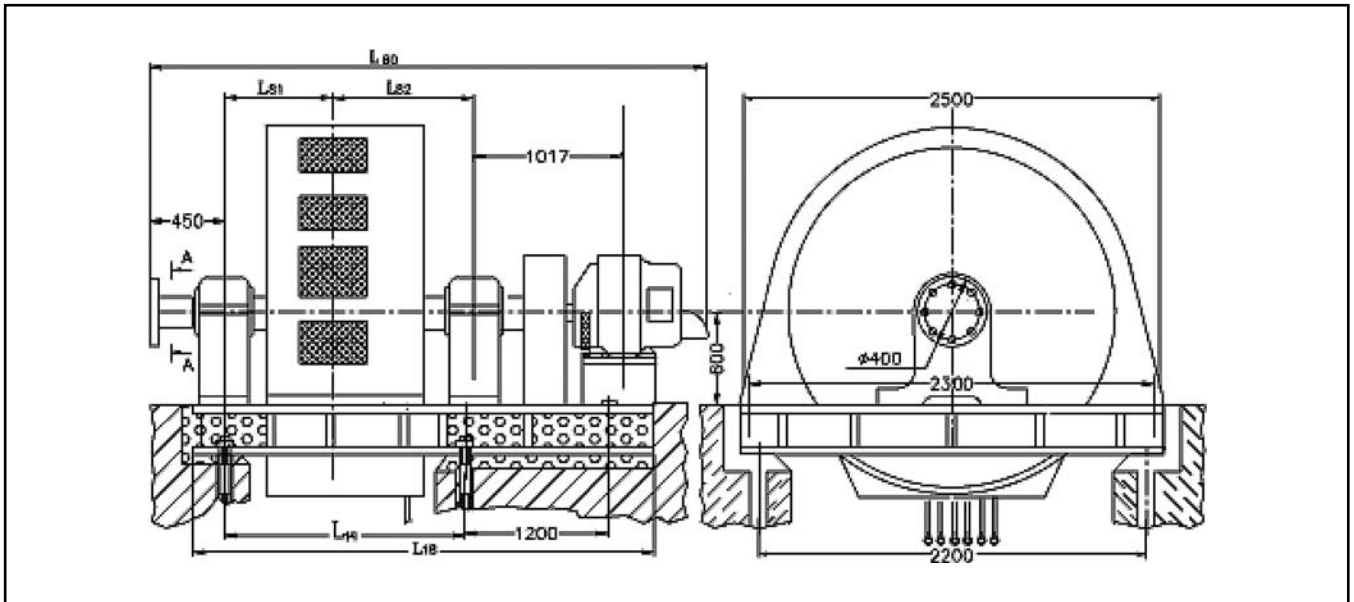
Генераторы работают в режиме самовентиляции с забором охлаждающего воздуха из машинного зала и выбросом нагретого воздуха в машинный зал.

Возбуждение генераторов осуществляется от электромашинных возбуждателей, сопрягаемых с валом генераторов с помощью эластичной муфты.

Основные характеристики

Тип генератора	Мощность, кВт	Напряжение, кВ	Коэффициент мощности	Частота вращения, об/мин	КПД, %	Масса, кг (с фонд. плитой / без плиты)
СГД-16-69-6УХЛ4	3500	6,3	0,80	1000	96,0	18700
СГД-16-84-6УХЛ4	3500	10,5	0,80	1000	95,9	21300
СГД-16-84-8УХЛ4	3500	10,5	0,80	750	95,5	22150
СГД-16-69-6Т4	3500	6,3	0,80	1000	96,0	18700
СГД-16-84-6Т4	3500	11	0,80	1000	95,9	21300
СГД-16-71-8Т3	3500	6,3	0,80	750	96,0	18700

Габаритные, установочные, присоединительные размеры



Тип генератора	L ₁₄	L ₁₈	L ₈₀	L ₈₁	L ₈₂	Масса, кг
СГД-16-69-6УХЛ4	2580	4140	4810	1150	1430	18700
СГД-16-69-6Т4	2580	4140	4810	1150	1430	18700
СГД-16-84-6УХЛ4	2880	4370	5110	1300	1580	21300
СГД-16-84-6Т4	2880	4440	5110	1300	1580	21300
СГД-16-84-8УХЛ4	2880	4370	5110	1300	1580	22150
СГД-16-71-8Т3	2400	3970	4625	1150	1250	18700



5. СЕРИИ ГИДРОГЕНЕРАТОРОВ ДЛЯ МАЛЫХ ГЭС

СЕРИИ ГИДРОГЕНЕРАТОРОВ ДЛЯ МАЛЫХ ГЭС

Гидрогенераторы в комплекте со статическими возбуждательными устройствами предназначены для выработки электроэнергии при работе генераторов с приводом от гидравлических турбин.

Исполнение гидрогенераторов ГС-100-0,4-1500 и СМ-500-6,3-300УХЛ4 - горизонтальное, на двух стояковых подшипниках скольжения с кольцевой смазкой, с самовентилиацией по разомкнутому циклу.

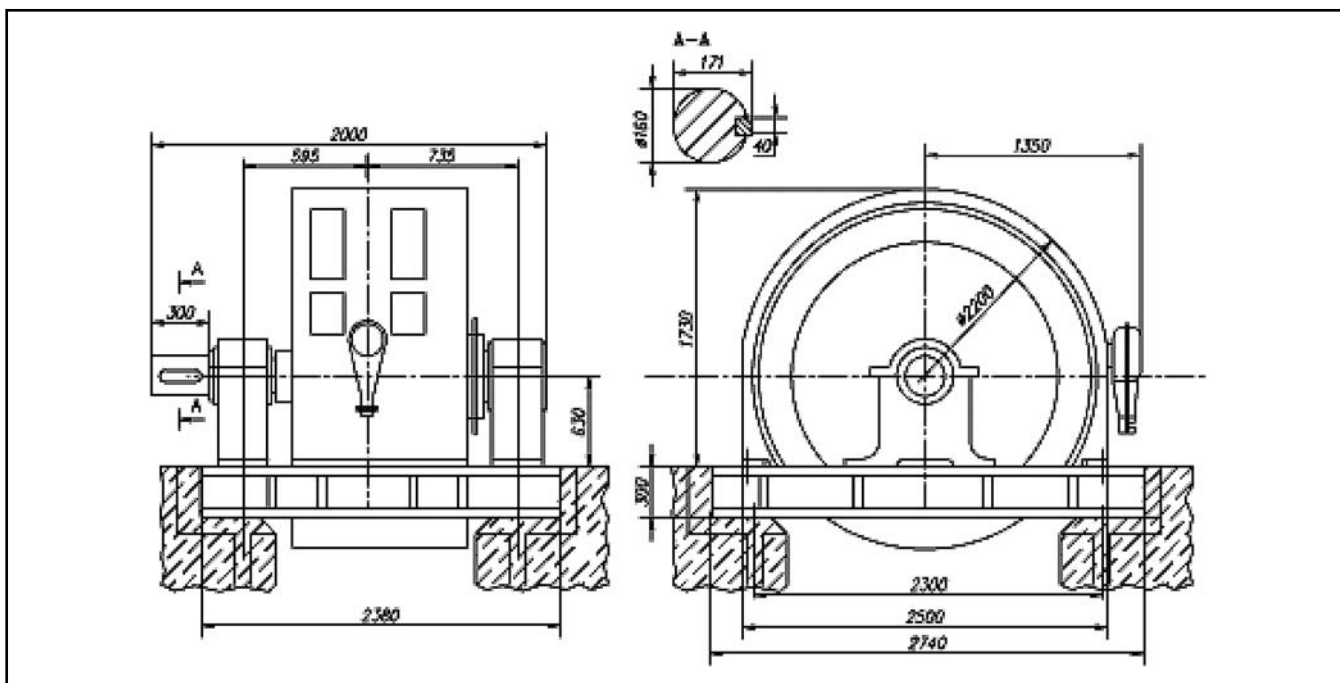
Исполнение остальных гидрогенераторов – вертикальное с подпятником и двумя направляющими подшипниками, с фланцевым концом вала для жесткого сочленения с валом турбины.

Питание статического возбуждательного устройства осуществляется от дополнительной обмотки, заложенной в пазах статора (за исключением ГС-100-0,4-1500).

Основные характеристики

Тип генератора	Мощность, кВА	Мощность, кВт	Напряжение, кВ	Коэффициент мощности	Частота вращения, об/мин	КПД, %	Масса, кг
ГС-100-0,4-1500	125	100	0,4	0.80	1500	89,0	850
СГВ-500-10,5-300УХЛ4	625	500	10,5	0.80	300	92,0	12300
СМ-500-6,3-300УХЛ4	625	500	6,3	0.80	300	92,0	9100
СМВ-4000-18УХЛ4	5000	4000	6,3	0.80	333,3	94,8	57600

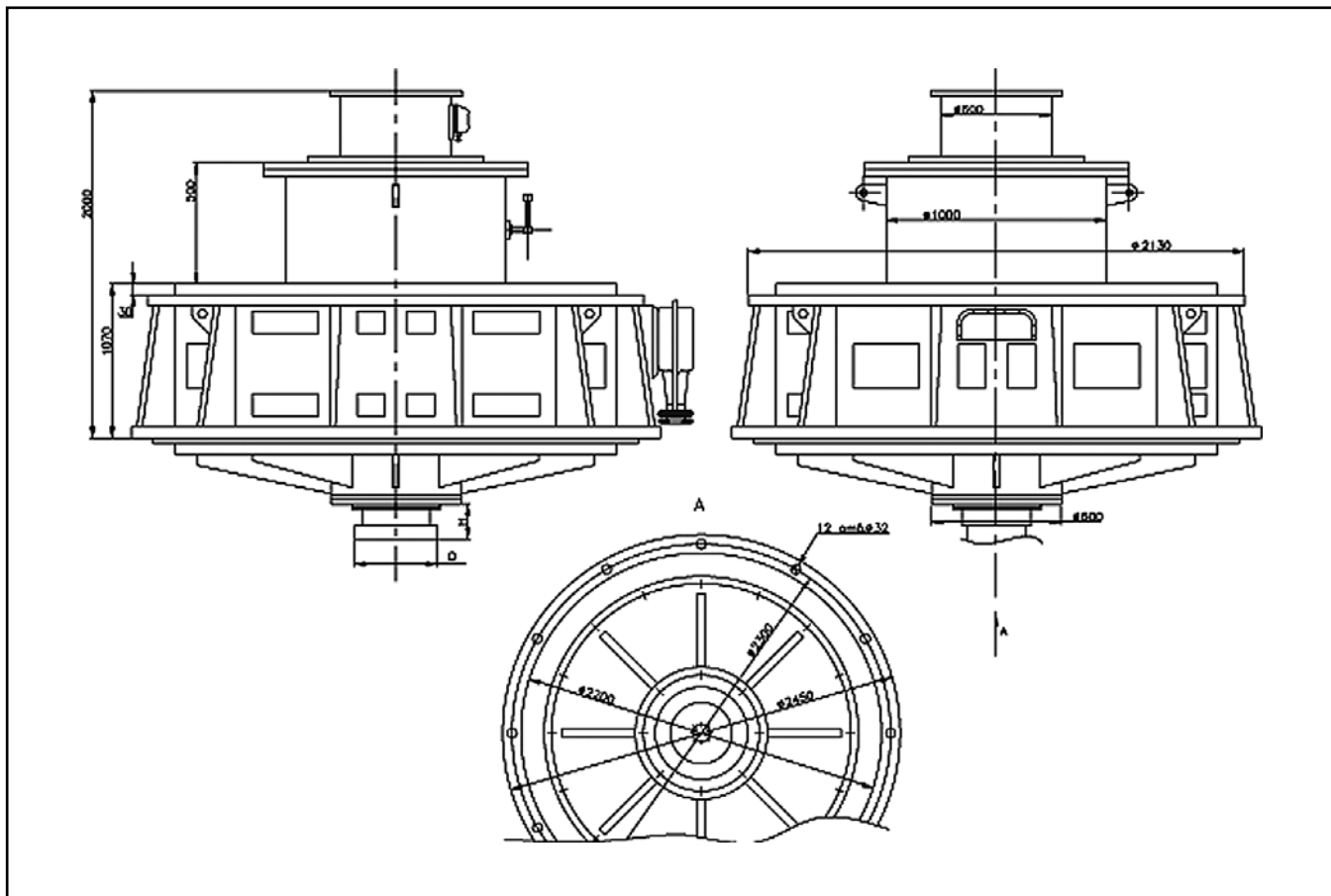
Гидрогенератор синхронный типа СМ-500-6,3-300УХЛ4



Тип генератора	Номинальная активная мощность, кВт	Номинальная полная мощность, кВА	Коэффициент мощности	Напряжение статора, В	Ток статора, А	Частота вращения, об/мин	Напряжение возбуждения, В	Ток возбуждения, В	КПД, %	Масса, кг
СМ-500-6,3-300УХЛ4	500	625	0,80	6300	57	300	60	240	92	9100

5. СЕРИИ ГИДРОГЕНЕРАТОРОВ ДЛЯ МАЛЫХ ГЭС

Гидрогенератор синхронный типа СГВ-500-10,5-300УХЛ4

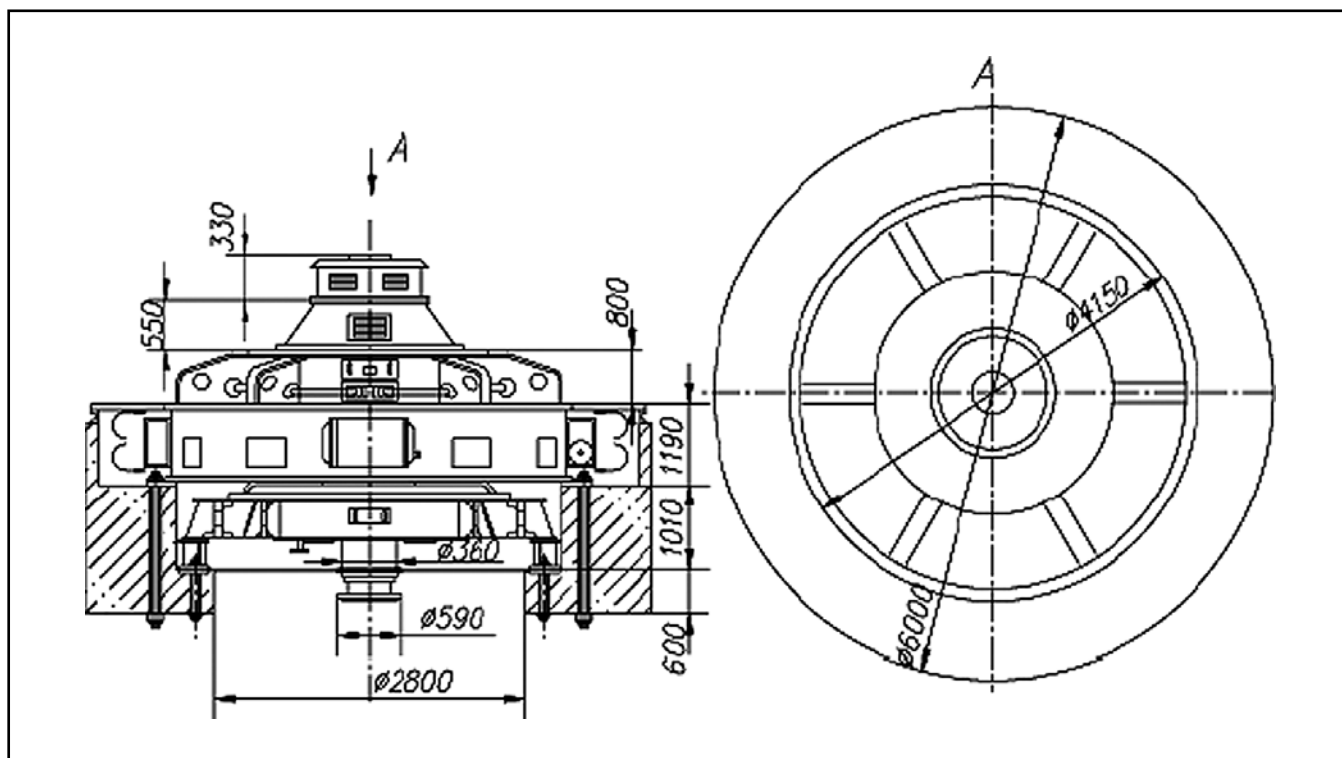


Тип генератора	Номинальная активная мощность, кВт	Номинальная полная мощность, кВА	Коэффициент мощности	Напряжение статора, В	Ток статора, А	Частота вращения, об/мин	Напряжение возбуждения, В	Ток возбуждения, В	КПД, %	Масса, кг
СГВ-500-10,5-300УХЛ4	500	625	0,80	10500	35	300	60	160	92,2	12300



5. СЕРИИ ГИДРОГЕНЕРАТОРОВ ДЛЯ МАЛЫХ ГЭС

Генератор синхронный типа СМВ-4000-18УХЛ4



Тип генератора	Номинальная активная мощность, кВт	Номинальная полная мощность, кВА	Коэффициент мощности	Напряжение статора, В	Ток статора, А	Частота вращения, об/мин	Напряжение возбуждения, В	Ток возбуждения, В	КПД, %	Масса, кг
СМВ-4000-18УХЛ4	4000	5000	0,80	6300	458	333,3	140	420	94,8	57600

6. СЕРИИ ТУРБОГЕНЕРАТОРОВ

ТУРБОГЕНЕРАТОРЫ СЕРИИ ТПС МОЩНОСТЬЮ 1,5–16 МВт

Турбогенераторы синхронные серии ТПС (ТГС) мощностью 1500 – 16000 кВт предназначены для выработки электроэнергии при соединении с паровой (газовой) турбиной при непосредственном включении в распределительную сеть.

Режим работы продолжительный.

Класс изоляции обмоток статора и ротора F.

Генераторы выполнены на лапах с двумя (одним) подшипниками и одним рабочим концом вала.

Возбуждение генераторов осуществляется от бесщеточных возбуждательных устройств.

Система охлаждения генераторов замкнутая или разомкнутая.

Число выводов обмотки статора 6.

Все генераторы удовлетворяют стандартам МЭК, ISO-9001.

Структура условного обозначения:

ТП(Г)С-Х-2ХХУЗ

Т - Турбогенератор

П - Соединение с паровой турбиной

(Г) - Соединение с газовой турбиной

С - Идентификационный индекс

Х - Мощность, МВт

2 - Количество полюсов

ХХ - Е - Единой серии

М2 - Модернизированный (2-ая модернизация)

УЗ - климатическое исполнение и категория размещения.

В объём поставки входят:

- турбогенератор;
- фундаментные плиты, фундаментные болты (шпильки);
- первичные датчики для измерения температуры обмотки и сердечника статора, воздуха и масла в подшипниках;
- монтажные приспособления для сборки и разборки (с 1-м турбогенератором);
- запасные части, необходимые в процессе эксплуатации;
- бесщеточная система возбуждения, состоящая из бесщеточного возбудителя и аппаратуры системы управления.

Монтаж, наладка и ввод оборудования в эксплуатацию производится с участием представителей нашей фирмы.

Особенности конструкции турбогенераторов серии ТПС

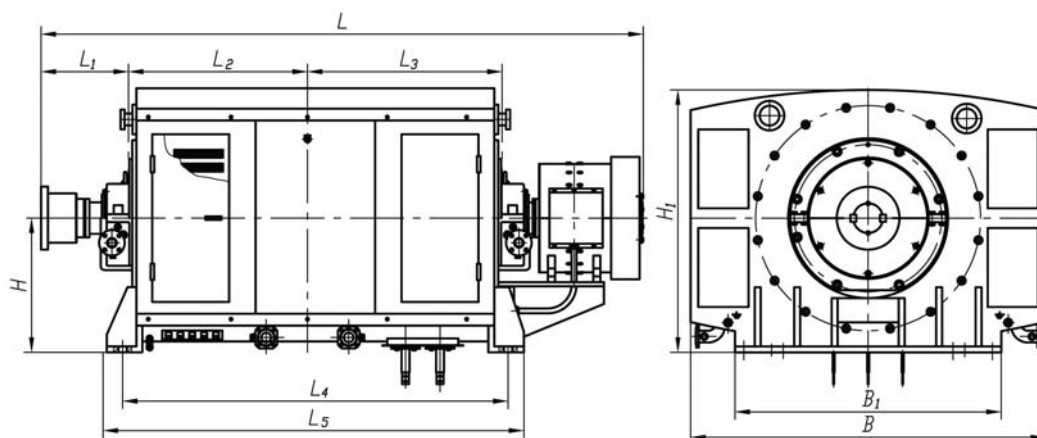
- Высокая надёжность и качество обеспечиваются применением уникальной технологии сборки статоров с катушечными обмотками методом “обратной последовательности”, который позволяет полностью исключить повреждения высоковольтной изоляции при сборке и тем самым существенно повысить надёжность и качество машин.
- Небольшой вес и компактность обеспечиваются компоновочными решениями, позволяющими исключить из конструкции немагнитные нажимные плиты и тяжёлые рёбра сердечника статора.
- Экономичность (высокий КПД) обеспечивается снижением механических потерь за счёт использования высокоэффективных центробежных вентиляторов, имеющих КПД порядка 65 – 70% и уменьшения электрических потерь в обмотках статора и ротора за счёт ограничения плотности тока и приведения рабочих температур в нормы, установленные для изоляции класса В.
- Низкий уровень шума (85 дБА) достигается приданием корпусу специальной формы, при которой существенно ограничиваются амплитуды вибраций звуковой частоты.

**6. СЕРИИ ТУРБОГЕНЕРАТОРОВ****ТП(Г)С**

Основные характеристики

Тип генератора	Мощность, МВА	Мощность, МВт	Напряжение, кВ	Коэффициент мощности	Частота вращения, об/мин	КПД, %	Масса, кг
ТПС-1,5-2М2У3	1,75	1,5	6,3; 10,5	0,8	3000	96,3	7900
ТПС-2,5-2 М2У3	3,125	2,5	6,3; 10,5	0,8	3000	97,1	9300
ТПС-4-2М2У3	5	4	6,3; 10,5	0,8	3000	97,5	13000
ТПС-6-2ЕУ3	7,5	6	6,3; 10,5	0,8	3000	97,7	17000
ТПС-8-2ЕУ3	10	8	6,3; 10,5	0,8	3000	97,8	19000
ТПС-12-2ЕУ3	15	12	6,3; 10,5	0,8	3000	97,8	29500
ТПС-16-2ЕУ3	20	16	6,3; 10,5	0,8	3000	97,9	38000

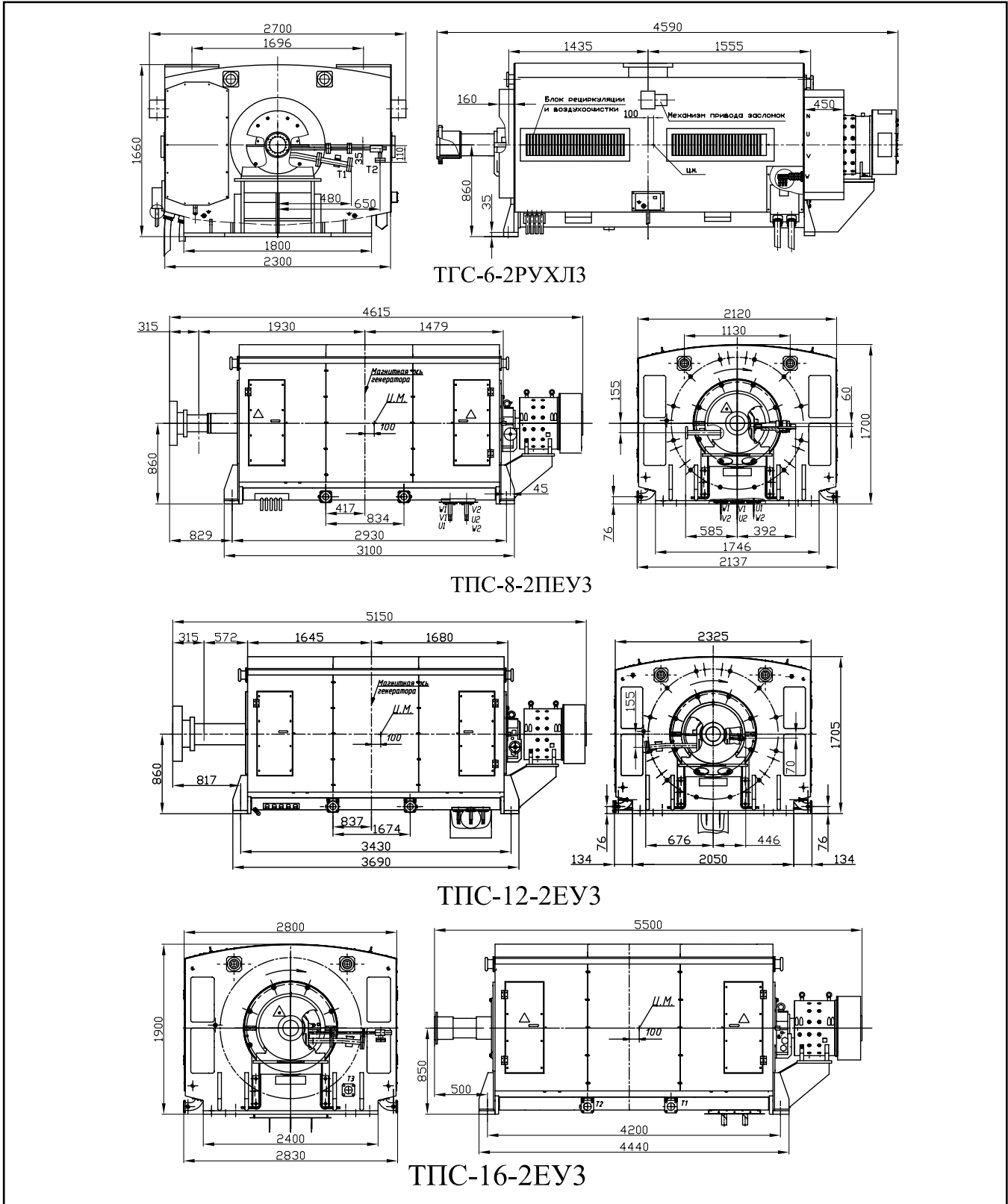
Габаритные, установочные, присоединительные размеры



ТПС-1,5-2М2У3 , ТПС-2,5-2М2У3 , ТПС-4-2М2У3

Тип генератора	L	L ₁	L ₂	L ₃	L ₄	L ₅	H	H ₁	B	B ₁
ТПС-1,5-2М2У3	3424	465	1080	1175	2335	2479	630	1218	1600	1300
ТПС-2,5-2М2У3	3744	480	1180	1260	2500	2660	680	1330	1800	1350
ТПС-4-2М2У3	4025	440	1305	1385	2740	2900	680	1350	1864	1350

6. СЕРИИ ТУРБОГЕНЕРАТОРОВ



7. ЭЛЕКТРОДВИГАТЕЛИ АСИНХРОННЫЕ ТЯГОВЫЕ

ЭЛЕКТРОДВИГАТЕЛИ АСИНХРОННЫЕ ТЯГОВЫЕ С РЕГУЛИРУЕМОЙ ЧАСТОТОЙ ВРАЩЕНИЯ

ДТА-380-6УХЛ1 и ДТА-400-6УХЛ1 - двигатели предназначены для работы в составе привода колес электропоездов пригородного сообщения соответственно **ЭТ-2А(ЭТ-4)** Торжокского завода и **ЭД-6** Демиховского завода.

Двигатели предназначены для эксплуатации в районах с холодным и умеренным климатом с температурой окружающей среды от - 50 С до + 40 С. Исполнение двигателей по степени защиты от внешних воздействий IP23 ГОСТ 17494. Охлаждение двигателей воздушное, по разомкнутому циклу, с самовентиляцией. Забор охлаждающего воздуха осуществляется из надвагонного пространства через фильтр.

Электродвигатели имеют высоковольтную изоляцию класса нагревостойкости «Н» ГОСТ 8865, не содержащую растворителей и летучих веществ.

Смазка подшипников двигателей консистентная. Конструкция подшипниковых узлов обеспечивает возможность пополнения смазки без разборки двигателей.

Контроль температуры обмотки статора и подшипников осуществляется с помощью термопреобразователей.

Контроль частоты вращения двигателя осуществляется с помощью встроенных датчиков частоты вращения.

Для крепления к редуктору и к раме моторной тележки на корпусе двигателей имеется фланец и кронштейн.

По требованию Заказчика способ крепления двигателей может быть изменен. Питание двигателей осуществляется от специального преобразователя частоты инвертора напряжения.

Структура условного обозначения: ДТА-XXX-6УХЛ1

Д - двигатель

Т - тяговый

А - асинхронный

380;400 - мощность двигателя в кВт

6 - число полюсов

УХЛ - климатическое исполнение

1 - категория размещения.

ТАД355-675-6УХЛ2 - двигатель предназначен для работы в составе привода колес скоростного электропоезда «Сокол».

Двигатель рассчитан для эксплуатации в районах с холодным и умеренным климатом при температуре окружающей среды от - 50 С до + 50 С. Исполнение двигателя по степени защиты от внешних воздействий - IP55 ГОСТ 17494. Охлаждение двигателя жидкостное по замкнутому циклу, с внешним охладителем для статора, и воздушное по замкнутому циклу для ротора.

Электродвигатель имеет изоляцию класса нагревостойкости «Н» ГОСТ 8865, не содержащую растворителей и летучих веществ.

Смазка подшипников двигателя консистентная. Конструкция подшипниковых узлов обеспечивает возможность пополнения смазки без разборки двигателя.

Контроль температуры обмотки статора и подшипников осуществляется с помощью термопреобразователей.

Для контроля частоты вращения двигатель имеет датчик частоты вращения.

Крепление двигателя на моторной тележке осуществляется с помощью боковых кронштейнов на станине.

Питание двигателя обеспечивается от преобразователя частоты инвертора напряжения.

Структура условного обозначения: ТАД355-675-6УХЛ2

Т - тяговый

А - асинхронный с короткозамкнутым ротором

Д - двигатель

355 - условное обозначение габарита

675 - продолжительная мощность в кВт

6 - число полюсов

УХЛ - климатическое исполнение

2 - категория размещения

ТАД 355-430-6УХЛ2 - двигатель предназначен для работы в составе привода колес скоростного электропоезда «Сокол». Может быть разработан с воздушным охлаждением по разомкнутому циклу, с забором воздуха в надвагонном пространстве.



7. ЭЛЕКТРОДВИГАТЕЛИ АСИНХРОННЫЕ ТЯГОВЫЕ

ЭЛЕКТРОДВИГАТЕЛИ АСИНХРОННЫЕ ТЯГОВЫЕ С РЕГУЛИРУЕМОЙ ЧАСТОТОЙ ВРАЩЕНИЯ

ДАТ-Т-155-4У1 - двигатель предназначен для работы в составе привода колес троллейбуса.

Двигатель рассчитан для эксплуатации в районах с умеренным климатом при температуре окружающего воздуха от + 40 С до -45 С.

Исполнение двигателя по степени защиты от внешних воздействий – IP54 для активных частей статора и IP23 для ротора.

Охлаждение двигателя воздушное, с самовентиляцией.

Электродвигатель имеет изоляцию класса нагревостойкости «Н» ГОСТ 8865, не содержащую растворителей и летучих веществ.

Смазка подшипников двигателей консистентная. Конструкция подшипниковых узлов обеспечивает возможность пополнения смазки без разборки двигателя.

Контроль температуры обмотки статора и подшипников производится с помощью термопреобразователей. Для контроля частоты вращения двигатель имеет датчик частоты вращения.

Питание двигателя обеспечивается от преобразователя частоты инвертора напряжения.

Структура условного обозначения: ДАТ-Т-155-4У1

Д - двигатель

А - асинхронный с короткозамкнутым ротором

Т - тяговый

Т - троллейбусный

155 - продолжительная мощность в кВт

4 - число полюсов

У - климатическое исполнение

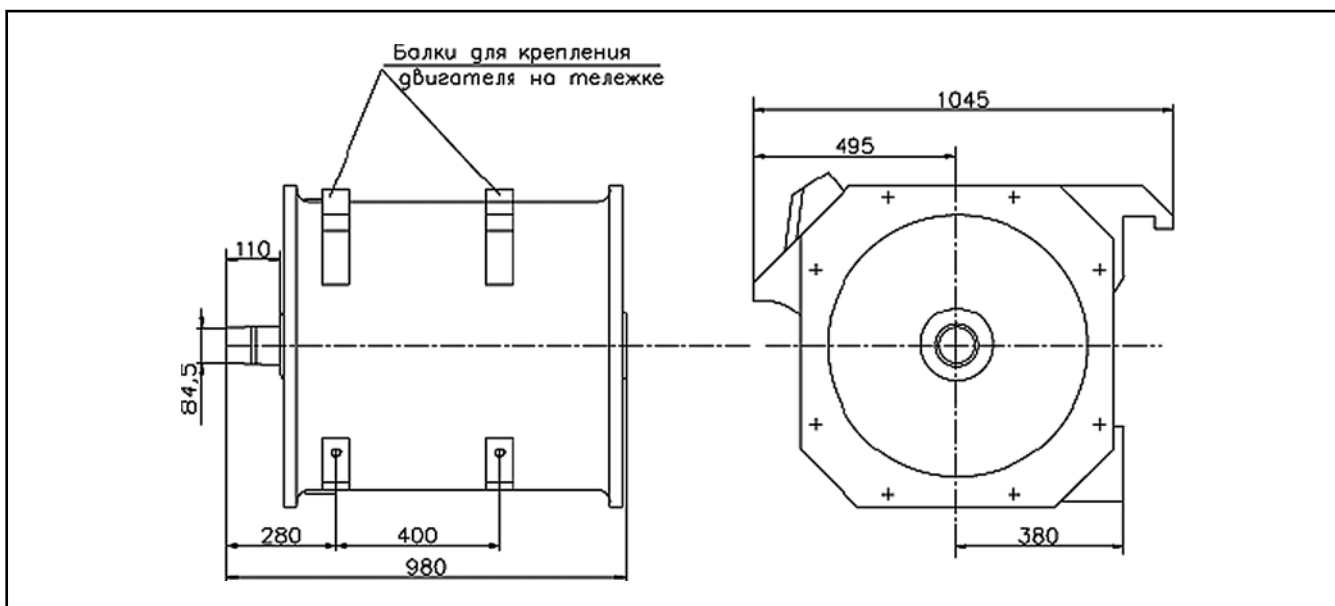
1 - категория размещения.

Двигатели асинхронные тяговые типа ДТА-380-6УХЛ1, 50 Гц с питанием от преобразователя на базе инвертора тока в составе привода электропоезда пригородного сообщения

Степень защиты токоведущих частей двигателя IP44, корпуса двигателя IP20; Способ охлаждения IC001; Режим работы S1

Основные характеристики

Тип двигателя	Мощность, кВт	Напряжение, кВ	Частота вращения, об/мин	Ток, А	КПД, %	Коэффициент мощности
ДТА-380-6УХЛ1	380	1150	1200	95	95	0,79



8. ТОКОПРИЕМНИКИ КОЛЬЦЕВЫЕ ЭКСКАВАТОРНЫЕ

ТОКОПРИЕМНИКИ КОЛЬЦЕВЫЕ ЭКСКАВАТОРНЫЕ

Токоприемник - ТКЭ0-5УХЛ1(Т1) предназначен для подвода переменного тока напряжением 6000 В частотой 50 Гц или 60 Гц к экскаватору от подключительного пункта через кабельный барабан на нижнюю раму.

Токоприемники - ТКЭ14-5УХЛ2(Т2), ТКЭ23-5УХЛ2(Т2) предназначены для подвода переменного тока напряжением 6000 В частотой 50 Гц или 60 Гц с нижней рамы на поворотную платформу экскаватора, а также для питания низковольтного оборудования, расположенного на нижней раме.

Структура условного обозначения типоразмера токоприемников:

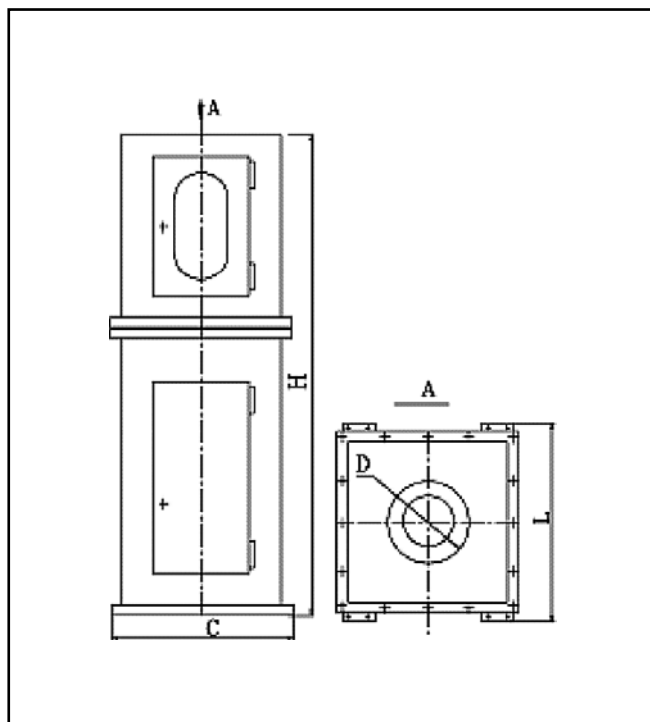
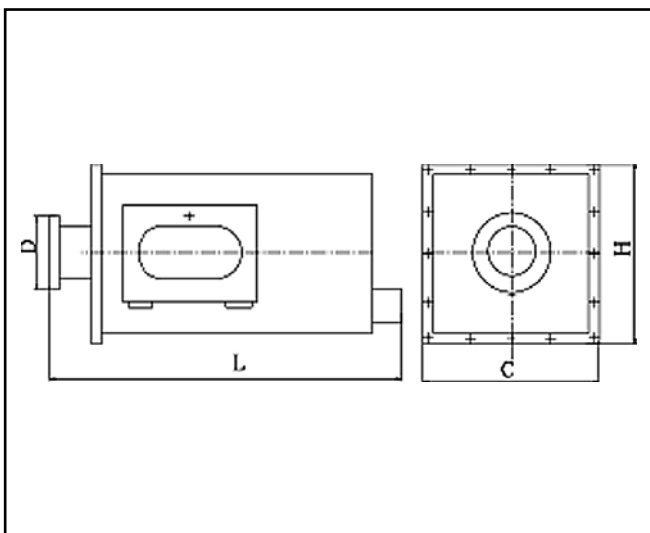
- ТКЭ** - токоприемник кольцевой экскаваторный
- 14(23)** - число низковольтных контактных колец
- 5** - число высоковольтных контактных колец
- УХЛ2 (Т2)** - вид климатического исполнения

Токоприемники кольцевые экскаваторные 6000 В, 50 или 60 Гц

Степень защиты IP44

Основные характеристики

Тип токоприемника	Высоковольтная часть			Низковольтная часть		
	Напряжение, В	Ток нагрузки, А	Число контактных колец	Напряжение, В	Ток нагрузки, А	Число контактных колец
ТКЭ0-5УХЛ1 (Т1)	6000	160	5			
ТКЭ14-5УХЛ2(Т2)	6000	160	5	500/600	200	14
ТКЭ23-5УХЛ2(Т2)	6000	160	5	500/600	200	23



Тип	L	C	H	D	Масса, кг
ТКЭ0-5УХЛ1 (Т1)	970	704	689	230	183
ТКЭ14-5УХЛ2(Т2)	766	689	2108	290	410
ТКЭ23-5УХЛ2(Т2)	766	689	2633	550	560



9. ПРИЛОЖЕНИЯ

СТЕПЕНЬ ЗАЩИТЫ (ПО ГОСТ 17494-87)

Обозначение	Характеристика
IP00	незащищенная машина
IP01	машина, защищенная от капающей воды
IP12	машина, защищенная от твердых тел диаметром более 50 мм и от капель воды, падающих под углом 15°
IP20	машина, защищенная от твердых тел диаметром более 12 мм
IP21	машина, защищенная от твердых тел диаметром более 12 мм и капель воды
IP22	машина, защищенная от твердых тел диаметром более 12 мм и капель воды, падающих под углом 15°
IP23	машина, защищенная от твердых тел диаметром более 12 мм и дождя
IP43	машина, защищенная от твердых тел диаметром более 1 мм и дождя
IP44	машина, защищенная от твердых тел диаметром более 1 мм и разбрызгиваемой воды
IP54	машина, защищенная от пыли и разбрызгиваемой воды

ФОРМА ИСПОЛНЕНИЯ (ПО ГОСТ 2479-79)

Обозначение	Характеристика
IM1001	машина с двумя подшипниковыми щитами, на лапах, с одним цилиндрическим концом вала
IM2003	машина на лапах, с фланцем, доступным с обратной стороны, на одном подшипниковом щите, с одним коническим концом вала
IM3001	машина с двумя подшипниковыми щитами, с фланцем, доступным с обратной стороны, конец вала на стороне D, опорная плоскость фланца обращена к стороне D, с одним цилиндрическим концом вала
IM5706	машина со станиной, на приподнятых лапах и опорных плитах, с ротором и валом, с двумя фланцевыми концами вала
IM5710	машина со станиной, на приподнятых лапах и опорных плитах, с ротором без вала
IM6505	машина на лапах с двумя подшипниковыми щитами, двумя стояковыми подшипниками, без фундаментной плиты, с одним фланцевым концом вала
IM7311	машина с двумя стояковыми подшипниками, на приподнятых лапах, с фундаментной плитой, с одним цилиндрическим концом вала
IM7312	машина с двумя стояковыми подшипниками, на приподнятых лапах, с фундаментной плитой, с двумя цилиндрическими концами вала
IM7315	машина с двумя стояковыми подшипниками, на приподнятых лапах, с фундаментной плитой, с одним фланцевым концом вала
IM7321	машина с двумя стояковыми подшипниками, на приподнятых лапах, с опорной плитой, с одним цилиндрическим концом вала
IM7325	машина с одним стояковыми подшипниками, на приподнятых лапах, с опорной плитой, с одним фланцевым концом вала

СПОСОБ ОХЛАЖДЕНИЯ (ПО ГОСТ 20459-75)

Обозначение	Характеристика
IC01	самовентиляция, хладагент свободно попадает в машину из окружающей среды и свободно возвращается в эту среду
IC0161	самовентиляция, охладитель пристроен сверху, обдуваемое исполнение
IC37	принудительная вентиляция при помощи входной и выходной трубы, с помощью отдельно вентилирующего устройства
ICW37A81	самовентиляция, охладитель встроен в машину и представляет собой самостоятельное устройство
IC0151	самовентиляция, охладитель встроен в машину, обдуваемое исполнение
IC17	принудительная вентиляция, хладагент попадает в машину через входную трубу, а затем свободно возвращается в окружающую среду
ICW37A97	принудительная вентиляция, охладитель является самостоятельным устройством, установленным отдельно от машины

9. ПРИЛОЖЕНИЯ

Обозначение	Характеристика
IC91	самовентиляция, охладитель установлен отдельно; первичный хладагент циркулирует в замкнутой цепи и отдает свое тепло вторичному хладагенту в охладителе, являющемся самостоятельным устройством, установленным отдельно
ICW37A91	самовентиляция, охладитель установлен в фундаментнойяме
ICW37A86	принудительная вентиляция, охладитель представляет собой самостоятельное устройство, установленное непосредственно на машине
IC31	самовентиляция при помощи входной и выходной трубы, движение хладагента осуществляется за счет вентилирующего действия ротора или специального устройства, смонтированного на валу ротора машины
ICW37A71	самовентиляция, охладитель встроенный, является непосредственной частью машины

РЕЖИМ РАБОТЫ (ПО ГОСТ 183-74)

Обозначение	Характеристика
S1	продолжительный
S5	повторно-кратковременный с частыми пусками

КЛИМАТИЧЕСКОЕ ИСПОЛНЕНИЕ

Обозначение	Характеристика
У	для макроклиматического района с умеренным климатом
УХЛ	для макроклиматических районов с умеренным и холодным климатом
Т	для макроклиматических районов как с сухим, так и с влажным тропическим климатом

КАТЕГОРИЯ РАЗМЕЩЕНИЯ

Обозначение	Характеристика
1	для эксплуатации на открытом воздухе (воздействие совокупности климатических факторов, характерных для данного микроклиматического района)
2	для эксплуатации под навесом или в помещениях, где колебания температуры и влажности воздуха несущественно отличаются от колебаний на открытом воздухе и имеется сравнительно свободный доступ наружного воздуха, а также отсутствует прямое воздействие солнечного излучения и атмосферных осадков
3	для эксплуатации в закрытых помещениях с естественной вентиляцией без искусственно регулируемых климатических условий, где колебания температуры и влажности воздуха и воздействие песка и пыли существенно меньше, чем на открытом воздухе
4	для эксплуатации в помещениях с искусственно регулируемыми климатическими условиями

УСЛОВНАЯ ДЛИНА ПО ЛАПАМ СЕРИИ М, АК4, ДАЗО4

Обозначение	Условная длина по лапам, мм;	Габарит 400	Габарит 450
Х		900	900
ХК		900	-
У		1000	1000
УК		-	1000



9. ПРИЛОЖЕНИЯ

Краткий перечень оборудования, агрегируемого продукцией ООО «ПО «ЛЭЗ»

Тип	Мощность, кВт	Частота вращения, об/мин	Напряжение, кВ	Тип электродвигателя
Насосное оборудование производства ОАО "Насосэнергомаш," г. Сумы				
СЭ 800-100-11	315	1500	6	ДА304400ХК-4У1
СЭ1250-70-11	315	1500	6	ДА304400ХК4У1
СЭ 1250-140-11	630	1500	6	А4400У4У3, ДА304-450Х-4У1
СЭ 2500-60-11	500	1500	6	А4400Х4У3, ДА304-400У-4У1
СЭ 2500-60-11-1	630	1500	6	А4400У4У3, ДА304-450Х-4У1
СЭ 2500-60-8	630	1500	6	А4400У4У3, ДА304-450Х4У1
СЭ 2500-60-16	630	1500	6	А4-400У-4У3, ДА304450Х-4У1
СЭ 5000-70-6	1250	1500	6	АОД-12504У1
СЭ 5000-70-5	1250	1500	6	АОД-12504У1
ЦН 400/210	400	1500	6	А4400ХК-4У3
ЦН 400/210а	315	1500	6	ДА304400ХК-4У1
ЦН 1000-180-3	630	1500	6	А4400У4У3, ДА304-450Х-4У1
ЦН1000-180а-3	500	1500	6	А4400Х-4У3, ДА304400У-4У1
Д 2000-100-2	800	1000	6	А4-450У-6У3
Д 2000-100а-2	630	1000	6	А4450Х-6У3, ДА304-450У-6У1
Д 2000-1006-2	630	1000	6	А4450Х-6У3, ДА304450У-6У1
Д 2500-62-2	630	1000	6	А4450Х-6У3, ДА304-450У-6У1
Д 2500-62а-2	500	1000	6	А4400У-6У3, ДА304-450Х-6У1
Д 2500-62а-2	315	750	6	А4-400У-8У3
Д 3200-33-2	400	1000	6	А4400Х-6У3, ДА304400У-6У1
Д 3200-33а-2	315	1000	6	А4400ХК-6У3, ДА304-400Х-6У1
Д 3200-336-2	315	1000	6	А4400ХК-6У3, ДА304400Х-6У1
Д 3200-75-2	400	750	6	А4450Х-8У3, ДА304-450УК-8У1
Д 3200-75-2	800	1000	6	А4450У-6У3
Д 4000-95-2	630	750	6	А4-450У-8У3
Д 4000-95а-2-10	630	750	6	А4-450У-8У3
Д 6300-27-3	630	750	6	А4450У-8У3
Д 6300-27-3-1	630	750	6	А4450У-8У3
Д 6300-27а-3	500	750	6	А4450УК-8У3, ДА304-450У-8У1
Тягодутьевое оборудование производства ОАО "СИБЭНЕРГОМАШ, г. Барнаул				
ДОД-28,5	1250	600	6	АОД-1250-10У1
ДОД-28,5	1600	600	6	АОД-1600-10У1
ДОД-28,5-Ш	1250	600	6	АОД-1250-10У1
ДОД-28,5-ГМ	1600	600	6	АОД-1600-10У1
ДОД-28,5-1	1250	600	6	АОД-1250-10У1
ДОД-28,5-1	1600	600	6	АОД-1600-10У1
ДОД-28,5-1ПМ	1250	600	6	АОД-1250И0У1
ДОД-28,5-1ГМ	1600	600	6	АОД-1600-10У1
ДОД-28,5-1ФГМ	1250	600	6	АОД-1250-10У1
ДОД-31,5	2000	500	6	АОД-2000-12У1
ДОД-31,5ГМ	2000	500	6	АОД-2000-12У1
ДОД-31,5Ф	2000	500	6	АОД-2000-12У1
ДОД-31,5ФГМ	2000	500	6	АОД-2000-12У1
ДН-22х2-0,62	400	750	6	ДА304450УК-8У1

9. ПРИЛОЖЕНИЯ

Тип	Мощность, кВт	Частота вращения, об/мин	Напряжение, кВ	Тип электродвигателя
Тягодутьевое оборудование производства ОАО "СИБЭНЕРГОМАШ, г. Барнаул				
ДН-22х2-0,62ГМ	250	600	6	ДА304-450Х-10У1
ДН-24х2-0,62	630	750	6	АОД-630-8У1
ДН-24х2-0,62	630/400	750/600	6	АОД-630/400-8/10У1
ДН-24х2-0,62ГМ	630	750	6	АОД-630-8У1
ДН-24х2-0,62ГМ	630/400	750/600	6	АОД-630/400-8/10У1
ДН-26х2-0,62	1000	750	6	АОД-1000-8У1
ДН-26х2-0,62	1000	750	10	АОД-1000-10-8У1
ДН-26х2-0,62	500	600	6	АОД-500-10У1
ДН-26х2-0,62	1000/500	750/600	6	АОД-1000/500-8/10У1
ДН-26х2-0,62ГМ	1000	750	6	АОД-1000-8У1
ДН-26х2-0,62ГМ	1000	750	10	АОД-1000-10-8У1
ДН-26х2-0,62ГМ	500	600	6	АОД-500-10У1
ДН-26х2-0,62ГМ	1000/500	750/600	6	АОД-1000/500-8/10У1
ДН-15Б	315	1500	6	ДА304-400ХК-4У1
ДН-15БГМ	315	1500	6	ДА304-400ХК-4У1
ДН-17Б	400	1500	6	ДА304-400Х-4У1
ДН-17БГМ	400	1500	6	ДА304-400Х-4У1
ДН-17БГМ	500	1500	6	ДА304-400У-4У1
ДН-19М	200	600	6	ДА304-400У-10У1
ДН-19МГМ	200	600	6	ДА304-400У-10У1
ДН-19С	800	1500	6	ДА304-450У-4У1
ДН-21М	400	1000	6	ДА304-400У-6У1
ДН-21М	400/250	1000/750	6	АОД-400/250-6/8У1
ДН-21МГМ	400	1000	6	ДА304-400У-6У1
ДН-21МГМ	400/250	1000/750	6	АОД-400/250-6/8У1
ДН-22	315	750	6	ДА304-450Х-8У1
ДН-22	250	600	6	ДА304-450Х-10У1
ДН-22 ГМ	315	750	6	ДА304-450Х-8У1
ДН-22 ГМ	250	600	6	ДА304-450Х-10У1
ДН-24	400	750	6	ДА304-450УК-8У1
ДН-24	250	600	6	ДА304-450Х-10У1
ДН-24 ГМ	400	750	6	ДА304-450УК-8У1
ДН-24 ГМ	250	600	6	ДА304-450Х-10У1
ДН-26	315	600	6	ДА304-450У-10У1
ДН-26	630	750	6	АОД-630-8У1
ДН-26	630	750	10	АОД-630-10-8У1
ДН-26	630/400	750/600	6	АОД-630/400-8/10У1
ДН-26 ГМ	315	600	6	ДА304-450У-10У1
ДН-26 ГМ	630	750	6	АОД-630-8У1
ДН-26 ГМ	630	750	10	АОД-630-10-8У1
ДН-26 ГМ	630/400	750/600	6	АОД-630/400-8/10У1
ДН-26Ф	315	600	6	ДА304-450У-10У1
ДН-26Ф	630	750	6	АОД-630-8У1
ДН-26Ф	630	750	10	АОД-630-10-8У1
ДН-26Ф	630/400	750/600	6	АОД-630/400-8/10У1
ДН-26ФГМ	315	600	6	ДА304-450У-10У1
ДН-26ФГМ	630	750	6	АОД-630-8У1

**9. ПРИЛОЖЕНИЯ**

Тип	Мощность, кВт	Частота вращения, об/мин	Напряжение, кВ	Тип электродвигателя
Тягодутьевое оборудование производства ОАО "СИБЭНЕРГОМАШ, г. Барнаул				
ДН-26ФГМ	630	750	10	АОД-630-10-8У1
ДН-26ФГМ	630/400	750/600	6	АОД-630/400-8/10У1
ДН-24х2Ф	630	750	6	АОД-630-8У1
ДН-24х2Ф	630/400	750/600	6	АОД-630/400-8/10У1
ДН-24х2Ф	1000/630	750/600	6	АОД-1000/630-8/10У1
ДН-24х2ФГМ	630	750	6	АОД-630-8У1
ДН-24х2ФГМ	630/400	750/600	6	АОД-630/400-8/10У1
ДН-24х2ФГМ	1000/630	750/600	6	АОД-1000/630-8/10У1
Д-15,5	250	1000	6	ДА304-400ХК-6У1
Д-15,5ГМ	250	1000	6	ДА304-400ХК-6У1
Д-18	250	750	6	ДА304-400У-8У1
Д-18	315	750	6	ДА304-450Х-8У1
Д-18	500	750	6	ДА304-450У-8У1
Д-18ГМ	250	750	6	ДА304-400У-8У1
Д-18ГМ	315	750	6	ДА304-450Х-8У1
Д-18ГМ	500	750	6	ДА304-450У-8У1
Д-20	200	600	6	ДА304-400У-10У1
Д-20	250	750	6	ДА304-400У-8У1
Д-20	315	750	6	ДА304-450Х-8У1
Д-20ГМ	200	600	6	ДА304-400У-10У1
Д-20ГМ	250	750	6	ДА304-400У-8У1
Д-20ГМ	315	750	6	ДА304-450Х-8У1
Д-18х2Б	315	750	6	ДА304-450Х-8У1
Д-18х2Б	400	750	6	ДА304-450УК-8У1
Д-18х2Б	315/200	750/600	6	АОД-315-200-8/10У1
Д-18х2Б	400/200	750/600	6	АОД-400/200-8/10У1
Д-18х2БГМ	315	750	6	ДА304-450Х-8У1
Д-18х2БГМ	400	750	6	ДА304-450УК-8У1
Д-18х2БГМ	315/200	750/600	6	АОД-315-200-8/10У1
Д-18х2БГМ	400/200	750/600	6	АОД-400/200-8/10У1
Д-20х2Б	800	750	6	АОД-800-8У1
Д-20х2Б	630	600	6	АОД-630-10У1
Д-20х2Б	800/400	750/600	6	АОД-800/400-8/10У1
Д-20х2БГМ	800	750	6	АОД-800-8У1
Д-20х2БГМ	630	600	6	АОД-630-10У1
Д-20х2БГМ	800/400	750/600	6	АОД-800/400-8/10У1
Д-21,5х2Б	630	750	6	АОД-630-8У1
Д-21,5х2Б	500	600	6	АОД-500-10У1
Д-21,5х2Б	400	600	6	АОД-400-10У1
Д-21,5х2Б	800	750	6	АОД-800-8У1
Д-21,5х2Б	1000	750	6	АОД-1000-8У1
Д-21,5х2БГМ	630	750	6	АОД-630-8У1
Д-21,5х2БГМ	500	600	6	АОД-500-10У1
Д-21,5х2БГМ	400	600	6	АОД-400-10У1
Д-21,5х2БГМ	800	750	6	АОД-800-8У1
Д-21,5х2БГМ	1000	750	6	АОД-1000-8У1
Д-25х2ШБ	1600	600	6	АОД-1600-10У1

9. ПРИЛОЖЕНИЯ

Тип	Мощность, кВт	Частота вращения, об/мин	Напряжение, кВ	Тип электродвигателя
Тягодутьевое оборудование производства ОАО "СИБЭНЕРГОМАШ, г. Барнаул				
Д-25х2ШБТН	1600	600	6	АОД-1600-10У1
ВДН-25х2У	630/400	750/600	6	АОД-630/400-8/10У1
ВДН-25х2М	1600	1000	6	АОД-1600-6У1
ВДН-25х2М	1600/800	1000/750	6	АОД-1000/800-6/8У1
ВДН-25х2	1600	1000	6	АОД-1600-6У1
ВДН-25х2-1	1600	1000	6	АОД-1600-6У1
ВДН-15	315	1500	6	ДА304-400ХК-4У1
ВДН-17	400	1500	6	ДА304-400Х-4У1
ВДН-19	400	1000	6	ДА304-400У-6У1
ВДН-18	315	1000	6	ДА304-400Х-6У1
ВДН-20	400	1000	6	ДА304-400У-6У1
ВДН-20	250	750	6	ДА304-400У-8У1
ВДН-20	315/160	1000/750	6	АОД-315/160-6/8У1
ВДН-20	400/250	1000/750	6	АОД-400/250-6/8У1
ВДН-22	250	750	6	ДА304-400У-8У1
ВДН-24	400	750	6	ДА304-450УК-8У1
ВДН-26	315	600	6	ДА304-450У-10У1
ВДН-26	630	750	6	АОД-630-8У1
ВДН-26	630/400	750/600	6	АОД-630/400-8/10У1
ВДН-28	800	750	6	АОД-800-8У1
ВДН-28	1000	750	6	АОД-1000-8У1
ВДН-28	800/400	750/600	6	АОД-800/400-8/10У1
ВДН-28	800/500	750/600	6	АОД-800/500-8/10У1
ВДН-31,5	1250/800	750/600	6	АОД-1250/800-8/10У1
ВДН-31,5	1000/630	750/600	6	АОД-1000/630-8/10У1
ВДН-32Б	1250/800	750/600	6	АОД-1250/800-8/10У1
ВДН-32Б	1000/630	750/600	6	АОД-1000/630-8/10У1
ВДН-32Б	630/370	600/500	6	АОД-630/370-10/12У1
ВГДН-15Б	315	1500	6	ДА304-400ХК-4У1
ВГДН-17Б	400	1500	6	ДА304-400Х-4У1
ВГДН-19М	250	1000	6	ДА304-400ХК-6У1
ВГДН-21М	400	1000	6	ДА304-400У-6У1
ВГД-22СД	630	1500	6	ДА304-450Х-4У1
ГД-20	500	1000	6	ДА304-450Х-6У1
ГД-20	630	1000	6	ДА304-450У-6У1
ГД-20	630	1000	6	АОД-630-6У1
ГД-31	800	750	6	АОД-800-8У1
ГД-31	800/500	750/600	6	АОД-800/500-8/10У1
ДРГ-19,5	800	1500	6	ДА304-450У-4У1
ДРГ-19,5Ф	800	1500	6	ДА304-450У-4У1
ДРГ-25	400	750	6	АОД-400-8У1
ГД-25М	630	1000	6	ДА304-450У-6У1
ГД-26х2	1250	1000	6	АОД-1250-6У1
ГД-26х2	1250	1000	10	АОД-1250-10-6У1
ГД-26х2-1	1250	1000	6	АОД-1250-6У1
ГД-26х2-1	1250	1000	10	АОД-1250-10-6У1
ВМ-160/850-1	630	1000	6	ДА304450У-6У1

**9. ПРИЛОЖЕНИЯ**

Тип	Мощность, кВт	Частота вращения, об/мин	Напряжение, кВ	Тип электродвигателя
Тягодутьевое оборудование производства ОАО "СИБЭНЕРГОМАШ, г. Барнаул				
ВМ-160-850-1	1000	1000	6	АОД-1000-6У1
ВМ-160-850-1	630	1000	6	АОД-630-6У1
ВМ-180/1100-1	1250	1500	6	АОД-1250-4У1
ВМ-18Дл	500	1500	6	ДА304-400У-4У1
ВМ-18Дл	500	1500	10	ДА304-8Э43-4У1
ВМ-20Дл	800	1500	6	ДА304-450У-4У1
ВМ-20Дл	1000	1500	10	ДА30-1000-10-4У1
ВВН-18	500	1500	6	ДА304-400У-4У1
ВВН-20	1250	1500	6	АОД-1250-4У1
ВВН-20	1250	1500	10	АОД-1250-10-4У1
ВМ-18А	800	1000	10	АОД-800-10-6У1
ВМ-18А	1000	1000	6	АОД-1000-6У1
ВМ-18А	1000	1000	10	АОД-1000-10-6У1
ВМ-20А	500	1500	6	ДА304-400У-4У1
ВВР-18	1250	1500	6	АОД-1250-4У1
ВВР-18	1250	1500	10	АОД-1250-10-4У1
ВВР-22	800	1000	10	АОД-800-6У1
ВВР-22	1000	1000	6	АОД-1000-6У1
ВВР-22	1000	1000	10	АОД-1000-10-6У1
ВКС-20	800	1500	6	ДА304-450У-4У1
ДН-15БНЖ	400	1500	6	ДА304-400Х-4У1
ДН-17БНЖ	400	1500	6	ДА304-400Х-4У1
ВСК-20	800	1500	6	ДА304-450У-4У1
ВСК-16	630	1500	6	ДА304-450Х-4У1
ВСК-16М	630	1500	6	ДА304-450Х-4У1
ВСК-17	800	1500	6	ДА304-450У-4У1
ВСК-17М	800	1500	6	ДА304-450У-4У1
ВСК-17-1	315	1000	6	ДА304-400Х-6У1
ВСК-17-1М	315	1000	6	ДА304-400Х-6У1
ВС-24	400	750	6	ДА304-450УК-8У1
ДЦ-25х2	800	1000	6	АК4-450У-6У3
ДРЦ-21х2	315	600	6	ДА304-450У-10У1
ДРЦ-21х2	250	500	6	ДА304-450У-12У1
ДРЦ-21х2	630	750	6	АОД-630-8У1
Насосное оборудование производства ОАО Ливгидромаш" г.Ливны				
1Д630х90	315	1500	6	ДА304-400ХК-4У1
1Д630Х125	400	1500	6	ДА304-400Х-4У1
1Д630Х125	400	1500	6	А4-400ХК-4У3
1Д1250х63	315	1500	6	ДА304-400ХК-4У1
1Д1250х125	630	1500	6	А4-400У-4У3
1Д1250х125	500	1500	6	А4-400Х-4У3
1Д1250х125	400	1500	6	А4-400ХК-4У3
1Д1250х125	630	1500	6	ДА304-450Х-4У1
1Д1600*90	400	1500	6	А4-400ХК-4У3
1Д1600*90	500	1500	6	А-400Х-4У3
1Д1600*90	630	1500	6	А4-400У-4У3

10. КОНТАКТЫ

ТОРГОВЫЕ ПОДРАЗДЕЛЕНИЯ И ФИЛИАЛЫ КОНЦЕРНА

ООО "ТД "РУСЭЛПРОМ"

109029 Россия, г. Москва, ул. Нижегородская, д. 32, корпус 15
тел.: (495) 974-04-48 факс: (495) 974-03-29
www.ruselprom.ru office@ruselprom.ru

Филиал ООО "ТД "РУСЭЛПРОМ" г. Сафоново

215500, Россия, Смоленская обл., г. Сафоново, ул. Строителей, д. 25
тел.: (48142) 4-55-55 факс: (48142) 2-02-42

Филиал ООО "ТД "РУСЭЛПРОМ" г. Санкт-Петербург

196641, г. Санкт-Петербург, п/о Металлострой
тел.: (812) 462-88-29 факс: (812) 464-49-40

Филиал ООО "ТД "РУСЭЛПРОМ" г. Владимир

600009, Россия, г. Владимир, ул. Электrozаводская, д. 5
тел./факс: (4922) 33-21-20

Филиал ООО "ТД "РУСЭЛПРОМ" г. Екатеринбург

620039 Россия, г. Екатеринбург, Короленко, 5
Тел./факс: (343) 353-48-30

ООО "ТД "РУСЭЛПРОМ-АЗЕРБАЙДЖАН"

Az-1110, Азербайджан, г. Баку, ул. Академика Гасана Алиева, 57
(1099-412) 465-84-76, 441-17-23
www.ruselprom-az.com Info@ruselprom-az.com

ООО "РУСЭЛПРОМ-БЕЛ"

212011, г. Могилев, ул. Калужская, 41
(10375-222) 234-740, 469-058
motor-bob@bk.ru



Филиал ООО "ТД "РУСЭЛПРОМ"
196641, Россия, г. Санкт-Петербург, п/о Металлострой
тел.: (812) 462-88-29 факс: (812) 464-49-40
www.rusalprom.ru market@lez.ru