



КАТАЛОГ ВИНТОВЫХ КОМПРЕССОРОВ • 2012

ISO 9001:2008

ПЕРЕДОВЫЕ ТЕХНОЛОГИИ В ОБЛАСТИ СЖАТОГО ВОЗДУХА

ФИРМА REMEZA ОСНОВАНА В 1989 ГОДУ. ОСНОВНАЯ ЦЕЛЬ: СОЗДАНИЕ НАДЕЖНОГО, ДОСТУПНОГО ПО ЦЕНЕ КОМПРЕССОРНОГО ОБОРУДОВАНИЯ С ИСПОЛЬЗОВАНИЕМ КОМПЛЕКТУЮЩИХ ЛУЧШИХ МИРОВЫХ ПРОИЗВОДИТЕЛЕЙ.

В настоящее время выпускается широкий ассортимент компрессорного оборудования:









- Поршневые компрессоры общепромышленного назначения: давление от 8 до 16 бар, производительность 190÷3400 л/мин, мощность электродвигателя от 1,3 до 22,0 кВт.
- Поршневые безмасляные компрессоры общепромышленного назначения: давлением 8÷10 бар, производительность 106÷1250 л/мин, мощность электродвигателя 1,1÷11,0 кВт.
- Поршневые компрессоры среднего давления: давление 30÷40 бар, производительность 500÷1200 л/мин, мощность электродвигателя 7,5÷15,0 кВт.
- Дожимающие поршневые компрессоры (бустеры): давление 25÷35 бар, производительность 2100÷5500 л/мин, мощность электродвигателя 15÷22 кВт.
- Винтовые маслозаполненные компрессоры с воздушным охлаждением: давление 5÷15 бар, производительность 450÷51600 л/мин, мощность электродвигателя 4÷315 кВт. Опции: встроенный осушитель (Д), частотный преобразователь (ВС), рекуперация тепла (К).
- Винтовые компрессоры расширенного температурного режима для работы при минусовых температурах
- Безмасляные винтовые компрессоры низкого давления: давление 1,5÷2,5 бар, производительность 421÷1070 м³/ч, мощность электродвигателя 22÷75кВт.
- Специальные компрессоры поршневые и винтовые медицинского назначения. Опции: звукозаглушающий корпус, встроенный осушитель воздуха.
- Специальные винтовые маслозаполненные компрессоры с электроприводом для подвижного состава железнодорожного транспорта с температурой эксплуатации от -55°С до +55°С.
- Специальные компрессоры для городского электротранспорта.
- Передвижные дизельные компрессорные станции.
- Станции компрессорные модульные на базе двадцати и сорока футовых контейнеров: давление до 35 бар, производительность до 102 000 л/мин, с системами подготовки воздуха, отопления, вентиляции, автоматического извещения и пожаротушения.
- Вертикальные ресиверы емкостью от 270 до 500 литров, рабочим давлением от 10 до 16 бар.



Оборудование сертифицировано на соответствие требованиям европейских директив и в системах сертификации Республики Беларусь, Российской Федерации и Украины.

Система менеджмента качества предприятия сертифицирована на соответствие международному стандарту ISO 9001:2008.

УСЛОВНЫЕ ОБОЗНАЧЕНИЯ

 Объем ресивера	 Максимальное рабочее давление	 Производительность
 Уровень шума	 Мощность электродвигателя	 Вес компрессора

ВИНТОВЫЕ КОМПРЕССОРЫ ИДЕАЛЬНЫЙ ИСТОЧНИК СЖАТОГО ВОЗДУХА

ПРЕИМУЩЕСТВО ВИНТОВЫХ КОМПРЕССОРОВ:

- Меньшая масса и габариты по сравнению с поршневыми компрессорами.
- Высокая надежность и ресурсность.
- Высокая производительность при низкой энергоемкости.
- Низкий уровень шума (компрессоры оборудованы звукозаглушающим корпусом).
- Малая вибрация из-за отсутствия частей, совершающих возвратно-поступательное движение.
- Незначительные колебания давления в сети потребителя.
- Воздушное охлаждение.
- Простота монтажа (отсутствие необходимости в специальном фундаменте).
- Простота и удобство при обслуживании и эксплуатации.
- Интервал межсервисного обслуживания до 4000 часов.
- При работе не требуется постоянного присутствия персонала.
- Максимально приспособлены для длительной, непрерывной работы.
- Высокое качество сжатого воздуха (благодаря встроенной двухступенчатой системе маслоотделения).



Винтовые компрессорные блоки GHH RAND, ROTORCOMP, AERZEN (Германия) – лидеров на мировом рынке компрессорной техники по разработке и производству винтовых блоков.

- Предназначены для постоянной непрерывной работы до 24 часов в сутки в различных условиях эксплуатации.
- Асимметричная конструкция профилей роторов GHH RAND (Германия) обеспечивает максимальную производительность и эффективность.
- Ресурс работы до 100 000 часов.
- Предотвращение течи масла за счет использования тройного уплотнения и специального канала возврата масла к стороне всасывания.

Асинхронные трехфазные электродвигатели фирмы «Siemens» (Германия) класс защиты IP55, изоляция класса F, встроенный РТС контроль температуры обмоток двигателя (начиная с 75 кВт).

- Высокий КПД.
- Высокая надежность, длительный срок службы, простота в эксплуатации.
- Всемирно признанное качество.

Встроенные частотные преобразователи фирмы «Siemens» и «Danfoss» (Германия) позволяют изменять скорость вращения электродвигателя и, таким образом, регулировать производительность винтовых компрессоров (опция ВС).

- Плавный пуск и останов двигателя.
- Экономия потребления электроэнергии за счет соответствия потребляемой мощности фактическому расходу сжатого воздуха и исключения фаз холостого хода.

Встроенные осушители в комплекте с системой фильтров позволяют получить сухой и чистый воздух (опция Д).

Встроенные системы рекуперации тепловой энергии (опция К) позволяют использовать тепло, образующееся в результате работы компрессора, для нагрева воды.

Двухступенчатая система маслоотделения обеспечивает остаточное содержание масла в сжатом воздухе не более 3 мг/м³.

Использование быстроремонтируемых масляных, воздушных фильтров и сепараторов максимально сокращает время простоя оборудования при проведении технического обслуживания.

Высокоэффективный прямой привод.

В компрессорах ВК60-ВК270 состояние воздушного фильтра контролируется датчиком загрязненности с выводом информации на панель управления.



AirMaster P1

Многофункциональный промышленный электронный блок управления (контроллер AirMaster P1) предназначен для управления воздушными компрессорами BK5E÷BK20E. Отображение информации осуществляется на жидко-кристаллическом дисплее с подсветкой. В дисплее используется система символов, которая поддерживается текстом со свободным выбором языка.

Контроллер AirMaster P1 осуществляет следующие функции:

- Энергосберегающий режим работы компрессора (запуск электродвигателя по схеме «звезда-треугольник»; режимы работы – нагрузка, холостой ход, временное отключение, при отсутствии потребления сжатого воздуха;
- Электронный контроль параметров (давление сжатого воздуха, температура масляно – воздушной смеси, состояние кнопки «Аварийный стоп») и эффективное управление рабочими параметрами компрессора;
- Эффективную защиту и аварийный останов компрессора при возникновении аварийных ситуаций с индикацией предупреждающих сообщений;
- Автоматическая индикация о необходимости проведения технического обслуживания;
- Контроль времени наработки при различных режимах работы компрессора и энергонезависимая память о режимах работы, аварийных отключениях и проведениях ТО, многоуровневую систему от несанкционированного доступа к параметрам компрессора;
- Возможность дистанционного управления компрессором.



AirMaster S1

Многофункциональный промышленный микропроцессорный блок управления (контроллер AirMaster S1) предназначен для управления и контроля работой воздушных винтовых компрессоров BK20÷BK430. Пользовательский интерфейс снабжен простыми и понятными кнопками регулирования с индикаторной подсветкой. Состояние компрессора наглядно отображается на жидкокристаллическом дисплее. В дисплее используется система символов и текста с выбором необходимого языка.

Контроллер полностью совместим с рядом компьютерных систем и может дополняться ими, обеспечивая эффективный контроль, управление и анализ. Для связи с другими системами используется сеть RS485. По сравнению с контроллером AirMaster P1 контроллер AirMaster S1 имеет более расширенный диапазон функций.

- Энергосберегающий режим работы компрессора (запуск электродвигателя по схеме «звезда-треугольник»; работа в режимах нагрузка, холостой ход; работа компрессора с частотно-регулируемым приводом; временное выключение электродвигателя компрессора при отсутствии потребления сжатого воздуха;
- Контроль и эффективное управление, в том числе и дистанционное, рабочими параметрами компрессора как в ручном, так и в автоматическом режиме;
- Эффективная защита и аварийный останов компрессора при аварийных ситуациях с индикацией предупреждающих сообщений;
- Автоматическая индикация о необходимости проведения технического обслуживания;
- Контроль времени наработки при различных режимах работы компрессора и энергонезависимая память о режимах работы, аварийных отключениях и времени проведения ТО, многоуровневую систему от несанкционированного доступа к параметрам компрессора;
- При установке дополнительного оборудования – дистанционное управление параметрами и работой пневмосистемы, состоящей из компрессоров различных моделей и производителей.



EnergAir Metacentre XC

EnergAir Metacentre XC – специализированная микропроцессорная система для управления работой группы компрессоров (до 24 компрессоров), включенных в единую пневмосеть. Позволяет регулировать и контролировать давление в заданных параметрах в любой точке пневмосети потребителя.

Основные возможности EnergAir Metacentre XC:

- Подключение, управление и регулирование работой от 2 до 24 винтовых компрессоров любых моделей и типов различных производителей;
- Поддержание постоянного давления в контролируемой точке пневмосети с точностью до 0,2 бар;
- Табличная технология, позволяющая формировать до 6 различных групп, с различной стратегией управления и регулирования работы компрессорных установок;
- Часы реального времени, позволяют более точно задавать параметры давления, привязанные к текущему времени;
- Интеллектуальная система предварительного контроля давления в системе, возможность настройки параметров давления в любое время;
- Режим регулирования потребления электроэнергии, за счет современной эффективной системы контроля и управления режимами работы компрессоров;
- Интеллектуальная система управления работой двух или более компрессоров, оснащенных частотным преобразователем;
- Управление работой вспомогательного оборудования, например системой подготовки воздуха;
- Формирования различных зон расположения компрессоров, управление и контроль каждой из них;
- Дистанционный контроль и поддержание баланса давления в автоматическом режиме;
- Дистанционное расширение входа/выхода для регулирования работы дополнительного оборудования;
- Технология автоматизации виртуального реле;
- Возможность добавления резервного датчика давления. Повышает надежность системы, регулирование разницы давления при воздухоочистке. Возможность подключения датчика-расходомера.

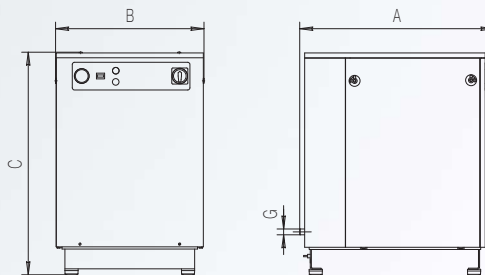
ВИНТОВЫЕ МАСЛОЗАПОЛНЕННЫЕ КОМПРЕССОРЫ С РЕМЕННЫМ ПРИВОДОМ

Релейная система управления. Режим работы: нагрузка/останов.

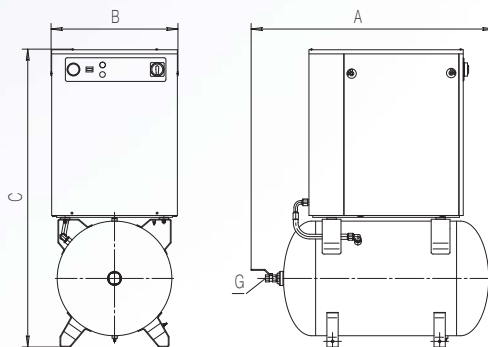
4,0 кВт

5,5 кВт

7,5 кВт



МОДЕЛЬ	бар	л/мин	кВт	дБ	кг	Габариты А × В × С, мм	Выход G
BK5-8(10)	8/10	550/450	4,0	71	200	890×680×1025	G3/4
BK7-8(10,15)	8/10/15	800/700/500	5,5	72	215	890×680×1025	G3/4
BK10-8(10,15)	8/10/15	1150/1000/700	7,5	72	225	890×680×1025	G3/4

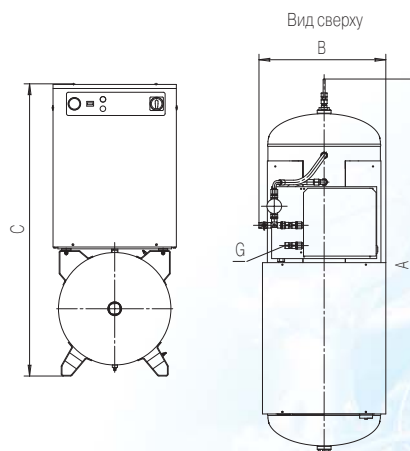


4,0 кВт

5,5 кВт

7,5 кВт

МОДЕЛЬ	л	бар	л/мин	кВт	дБ	кг	Габариты А × В × С, мм	Выход G
BK5-8(10)-270	270	8/10	550/450	4,0	71	305	1270×680×1585	G3/4
BK7-8(10,15)-270	270	8/10/15	800/700/500	5,5	72	340	1270×680×1585	G3/4
BK10-8(10,15)-270	270	8/10/15	1150/1000/700	7,5	72	345	1270×680×1585	G3/4



4,0 кВт

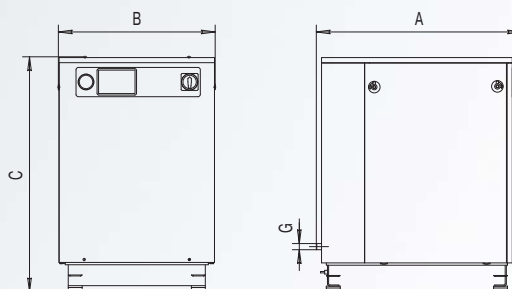
5,5 кВт

7,5 кВт

МОДЕЛЬ	л	бар	л/мин	кВт	дБ	кг	Габариты А × В × С, мм	Выход G
BK5-8(10)-500Д	500	8/10	550/450	4,0	71	405	2030×695×1585	G1/2
BK7-8(10,15)-500Д	500	8/10/15	800/700/500	5,5	72	450	2030×695×1585	G3/4
BK10-8(10,15)-500Д	500	8/10/15	1150/1000/700	7,5	72	460	2030×695×1585	G3/4

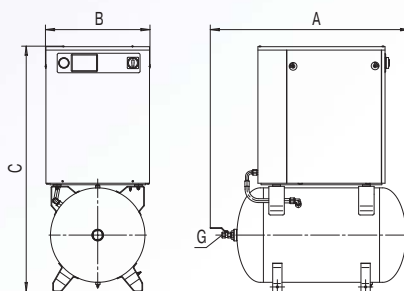
ВИНТОВЫЕ МАСЛОЗАПОЛНЕННЫЕ КОМПРЕССОРЫ С РЕМЕННЫМ ПРИВОДОМ

Микропроцессорная система управления.
Режим работы: нагрузка/холостой ход/останов



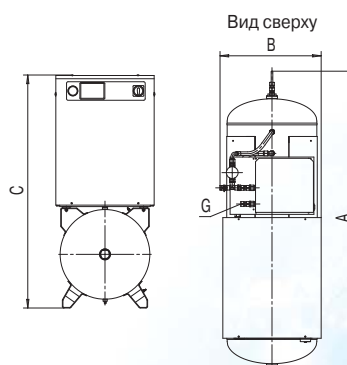
- 4,0 кВт
- 5,5 кВт
- 7,5 кВт
- 11,0 кВт
- 15,0 кВт

МОДЕЛЬ	бар	л/мин	кВт	дБ	кг	Габариты А x В x С, мм	Выход G
BK5E-8(10)	8/10	550/450	4,0	71	200	890 x 680 x 1025	G3/4
BK7E-8(10,15)	8/10/15	800/700/500	5,5	72	215	890 x 680 x 1025	G3/4
BK10E-8(10,15)	8/10/15	1150/1000/700	7,5	72	225	890 x 680 x 1025	G3/4
BK15E-8(10,15)	8/10/15	1650/1400/1100	11,0	75	280	1080 x 680 x 1025	G3/4
BK20E-8(10,15)	8/10/15	2150/1900/1400	15,0	77	335	1080 x 680 x 1025	G3/4



- 4,0 кВт
- 5,5 кВт
- 7,5 кВт
- 11,0 кВт
- 15,0 кВт

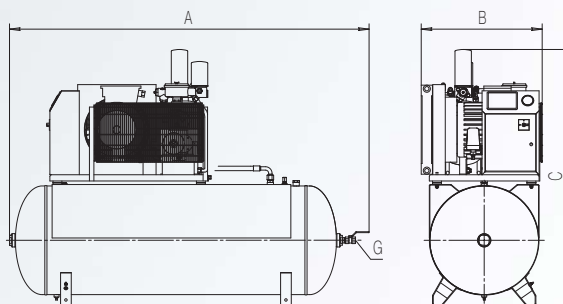
МОДЕЛЬ	л	бар	л/мин	кВт	дБ	кг	Габариты А x В x С, мм	Выход G
BK5E-8(10)-270	270	8/10	550/450	4,0	71	305	1270 x 680 x 1585	G3/4
BK7E-8(10,15)-270	270	8/10/15	800/700/500	5,5	72	340	1270 x 680 x 1585	G3/4
BK10E-8(10,15)-270	270	8/10/15	1150/1000/700	7,5	72	345	1270 x 680 x 1585	G3/4
BK15E-8(10,15)-500	500	8/10/15	1650/1400/1100	11,0	75	475	2030 x 680 x 1585	G3/4
BK20E-8(10,15)-500	500	8/10/15	2150/1900/1400	15,0	77	520	2030 x 680 x 1585	G3/4







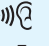

- 4,0 кВт
- 5,5 кВт
- 7,5 кВт
- 11,0 кВт
- 15,0 кВт

МОДЕЛЬ	л	бар	л/мин	кВт	дБ	кг	Габариты А x В x С, мм	Выход G
BK5E-8(10)-500Д	500	8/10	550/450	4,0	71	405	2030 x 695 x 1585	G1/2
BK7E-8(10,15)-500Д	500	8/10/15	800/700/500	5,5	72	450	2030 x 695 x 1585	G3/4
BK10E-8(10,15)-500Д	500	8/10/15	1150/1000/700	7,5	72	460	2030 x 695 x 1585	G3/4
BK15E-8(10,15)-500Д	500	8/10/15	1650/1400/1100	11,0	75	505	2030 x 750 x 1585	G3/4
BK20E-8(10,15)-500Д	500	8/10/15	2150/1900/1400	15,0	77	575	2030 x 750 x 1585	G3/4

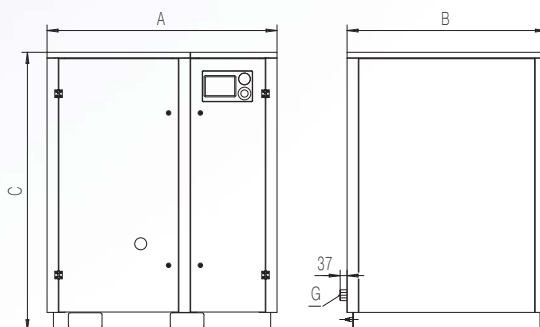
ВИНТОВЫЕ МАСЛОЗАПОЛНЕННЫЕ КОМПРЕССОРЫ ОТКРЫТОГО ТИПА






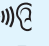

11,0 кВт
15,0 кВт

МОДЕЛЬ	 л	 бар	 л/мин	 кВт	 дБ	 кг	Габариты А × В × С, мм	Выход G
ВК15А-10(15)-500	500	10/15	1400/1100	11,0	80	390	2030 × 690 × 1450	G3/4
ВК20А-10(15)-500	500	10/15	1900/1400	15,0	80	445	2030 × 690 × 1450	G3/4

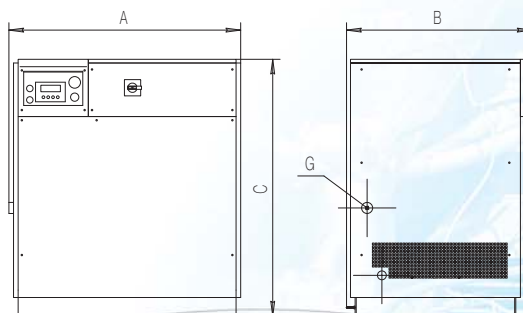
ВИНТОВЫЕ МАСЛОЗАПОЛНЕННЫЕ КОМПРЕССОРЫ С РЕМЕННЫМ ПРИВОДОМ






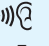

15,0 кВт
18,0 кВт
22,0 кВт

МОДЕЛЬ	 бар	 л/мин	 кВт	 дБ	 кг	Габариты А × В × С, мм	Выход G
ВК20-8(10,15)	8/10/15	2500/2200/1650	15,0	65	560	1235 × 1130 × 1500	G1 ¹ / ₄
ВК25-8(10,15)	8/10/15	3000/2700/2100	18,5	67	570	1235 × 1130 × 1500	G1 ¹ / ₄
ВК30-8(10,15)	8/10/15	3500/3200/2500	22,0	69	630	1235 × 1130 × 1500	G1 ¹ / ₄

Дополнительные опции: Д – встроенный осушитель рефрижераторного типа. ВС – частотнорегулируемый привод



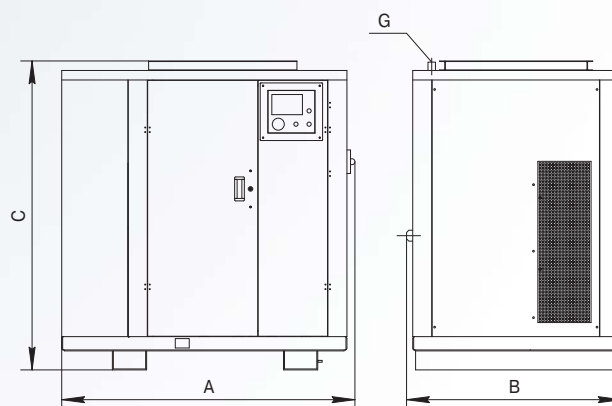
30,0 кВт
37,0 кВт






МОДЕЛЬ	 бар	 л/мин	 кВт	 дБ	 кг	Габариты А × В × С, мм	Выход G
ВК40Е-8(10,13,15)	8/10/13/15	4550/4200/3500/3200	30,0	75	660	1280 × 980 × 1380	G1 ¹ / ₄
ВК50Е-8(10,13,15)	8/10/13/15	5500/5000/4200/4000	37,0	75	685	1280 × 980 × 1380	G1 ¹ / ₄

ВИНТОВЫЕ МАСЛОЗАПОЛНЕННЫЕ КОМПРЕССОРЫ С РЕМЕННЫМ ПРИВОДОМ

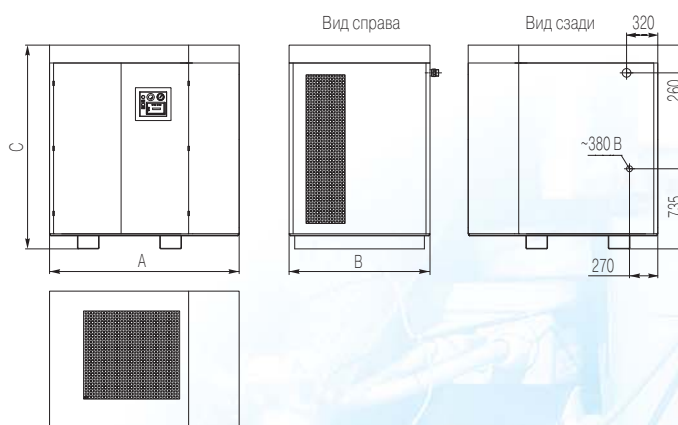
45,0 кВт






55,0 кВт



МОДЕЛЬ	 бар	 л/мин	 кВт	 дБ	 кг	Габариты А × В × С, мм	Выход G дюйм
BK60E-8(10,13,15)	8/10/13/15	7200/6500/5600/5100	45,0	76	1000	1600 × 1150 × 1650	G1 ¹ / ₂
BK75E-8(10,13,15)	8/10/13/15	8500/7700/6700/6000	55,0	76	1080	1600 × 1150 × 1650	G1 ¹ / ₂

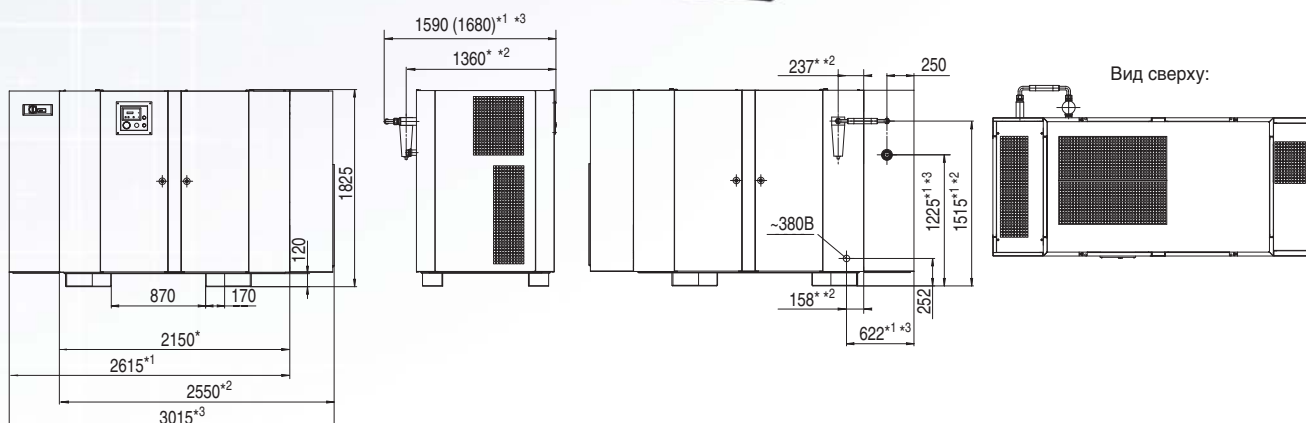
75,0 кВт



МОДЕЛЬ	 бар	 л/мин	 кВт	 дБ	 кг	Габариты А × В × С, мм	Выход G дюйм
BK100E-8(10,13)	8/10/13	12800/11100/10000	75,0	77	1550	1850 × 1300 × 1900	G1 ¹ / ₂

ВИНТОВЫЕ МАСЛОЗАПОЛНЕННЫЕ КОМПРЕССОРЫ С ПРЯМЫМ ПРИВОДОМ

30,0 кВт
37,0 кВт
45,0 кВт
55,0 кВт
75,0 кВт
90,0 кВт



* – базовый; *1 – для опции Д; *2 – для опции ВС; *3 – для опции ДВС. Размер в скобках для BK100P, BK120

МОДЕЛЬ	бар	л/мин	кВт	дБ	кг				Выход
					базовый	Д	ВС	ДВС	
ВК40P-8 (Д, ВС, ДВС)	8,0	5800	30,0	71	1200	1390	1220	1420	1 1/2"н.
ВК50P-7,5 (Д, ВС, ДВС)	7,5	7100	37,0	72	1270	1480	1300	1510	1 1/2"н.
ВК60P-7,5 (Д, ВС, ДВС)	7,5	8600	45,0	74	1430	1640	1580	1790	1 1/2"н.
ВК60P-8 (Д, ВС, ДВС)	8,0	7500	45,0	75	1380	1590	1580	1790	1 1/2"н.
ВК75P-7,5 (Д, ВС, ДВС)	7,5	10100	55,0	75	1560	1790	1760	1960	1 1/2"н.
ВК75P-8 (Д, ВС, ДВС)	8,0	9500	55,0	77	1500	1730	1690	1900	1 1/2"н.
ВК100P-7,5 (Д, ВС, ДВС)	7,5	14500	75,0	77	1980	2200	2130	2440	2"н.
ВК100P-8 (Д, ВС, ДВС)	8,0	13200	75,0	77	1980	2200	2130	2440	2"н.
ВК120-8 (Д, ВС, ДВС)	8,0	16000	90,0	77	2050	2300	2320	2570	2"н.

Дополнительные опции:

- Д – со встроенным осушителем воздуха рефрижераторного типа;
- ВС – с частотно-регулируемым приводом;
- К – со встроенной системой рекуперации тепловой энергии.

По специальному заказу возможно исполнение компрессоров с давлением 5-15 бар.

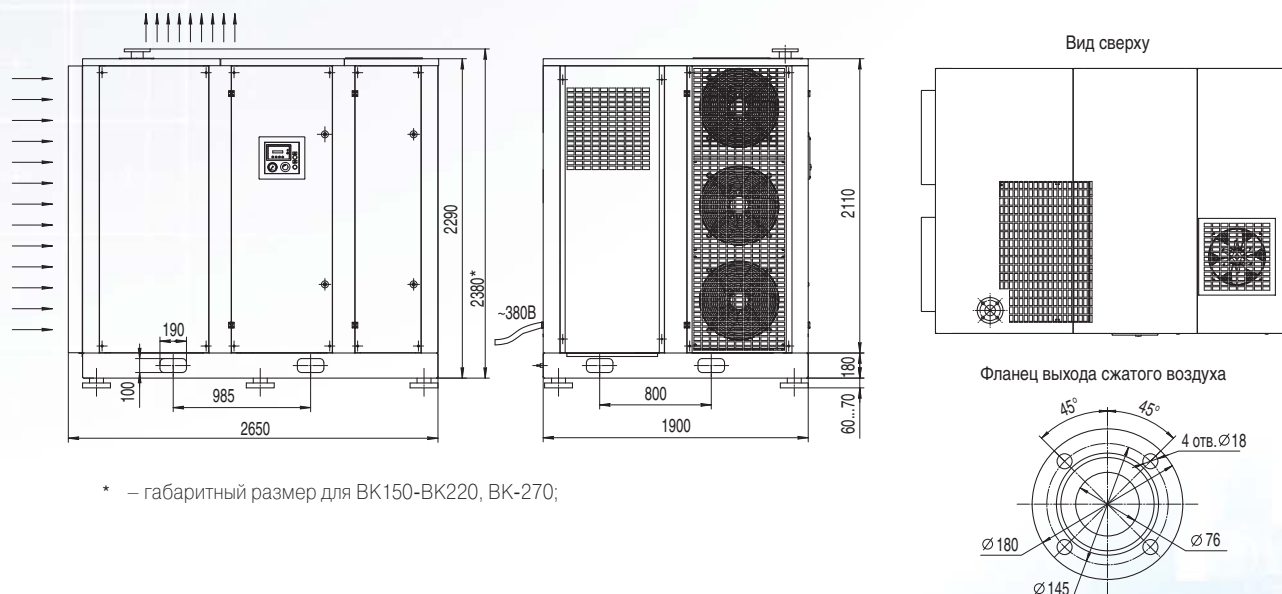
ВИНТОВЫЕ МАСЛОЗАПОЛНЕННЫЕ КОМПРЕССОРЫ С ПРЯМЫМ ПРИВОДОМ

110,0 кВт

132,0 кВт

160,0 кВт

200,0 кВт



* – габаритный размер для BK150-BK220, BK-270;

МОДЕЛЬ	бар	л/мин	кВт	дБ	кг		Выход
					базовый	ВС	
BK150-8 (BC)	8,0	19000	110,0	78	2700	2900	Фланец 1-65-16
BK180-8 (BC)	8,0	23200	132,0	78	3300	3450	Фланец 1-65-16
BK220-7,5 (BC)	7,5	30200	160,0	80	4500	4700	Фланец 1-65-16
BK220-8 (BC)	8,0	26000	160,0	79	3450	3600	Фланец 1-65-16
BK270-8 (BC)	8,0	34000	200,0	80	3950	4100	Фланец 1-65-16

Дополнительные опции:

BC – с частотно-регулируемым приводом;

K – со встроенной системой рекуперации тепловой энергии.

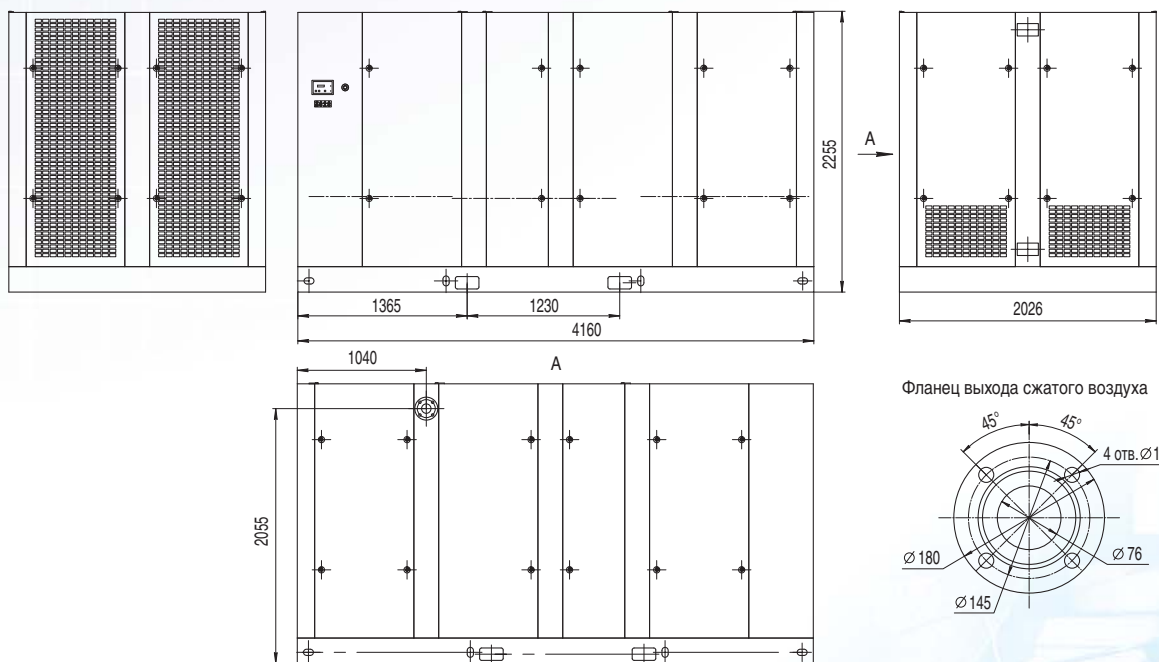
По специальному заказу возможно исполнение компрессоров с давлением 5-15 бар.

ВИНТОВЫЕ МАСЛОЗАПОЛНЕННЫЕ КОМПРЕССОРЫ С ПРЯМЫМ ПРИВОДОМ

160,0 кВт

250,0 кВт

315,0 кВт



МОДЕЛЬ	бар	л/мин	кВт	дБ	кг		Выход
					базовый	ВС	
ВК340-7.5 (ВС)*	7,5	44000	250,0	80	5300	5500	Фланец 1-100-16
ВК430-7.5 (ВС)*	7,5	51600	315,0	80	5300	5500	Фланец 1-100-16

Дополнительные опции:

ВС – с частотно-регулируемым приводом;

К – со встроенной системой рекуперации тепловой энергии.

По специальному заказу возможно исполнение компрессоров с давлением 5- 15 бар.

* – изготовление по дополнительному запросу.

БЕЗМАСЛЯНЫЕ ВИНТОВЫЕ КОМПРЕССОРЫ НИЗКОГО ДАВЛЕНИЯ С ВОЗДУШНЫМ ОХЛАЖДЕНИЕМ СЕРИЯ ВК

Одноступенчатый безмасляный винтовой компрессор низкого давления, предназначен для сжатия атмосферного воздуха до 2,5 бар, который используется в пневмотранспортных системах для перемещения сыпучих материалов (мука, сахар, гранул полимерных и химических материалов, цемент и т. д.)

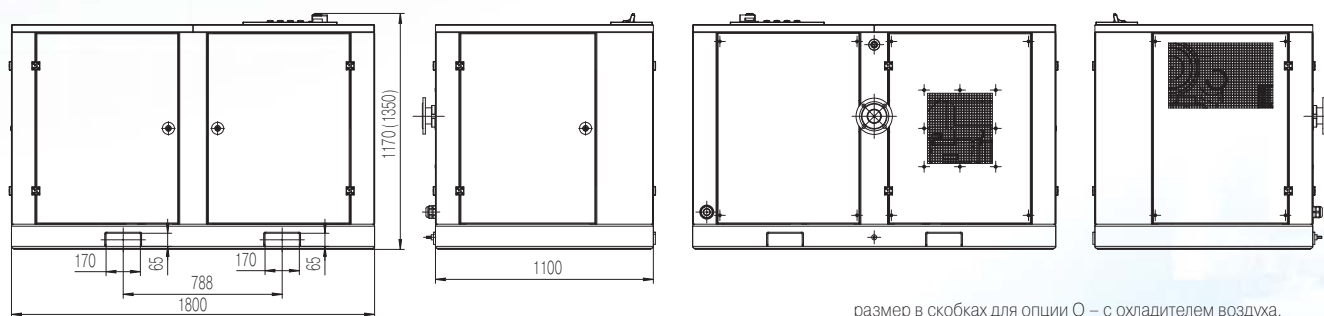


СТАНДАРТНАЯ КОМПЛЕКТАЦИЯ:

- Винтовой блок (GHH-Rand Германия)
- Электродвигатель (Siemens Германия)
- Входной воздушный фильтр циклонного типа
- Шумоглушитель с предохранительным клапаном и выходным патрубком
- Система контроля, защиты и управления
- Виброизолирующие опоры для силового блока
- Звукозаглушающий корпус
- Смонтирован на силовой раме, при монтаже не требуется специальный фундамент

ПРЕИМУЩЕСТВА БЕЗМАСЛЯНЫХ ВИНТОВЫХ КОМПРЕССОРОВ НИЗКОГО ДАВЛЕНИЯ:

- Высокая энергоэффективность
- Низкие эксплуатационные расходы (замена масла через год эксплуатации, масляного фильтра через 5 лет эксплуатации, замена воздушного фильтра по показаниям датчика загрязненности, отсутствие фильтра-сепаратора)
- Отсутствие масла в сжатом воздухе (масло используется только для смазки подшипников и зубчатой передачи), что позволяет использовать компрессоры в пищевых и химических производствах
- Использование комплектующих от лучших мировых производителей гарантирует надежную и многолетнюю эксплуатацию компрессора



размер в скобках для опции О – с охладителем воздуха.

МОДЕЛЬ	1,5 бар			МОДЕЛЬ	2,0 бар			МОДЕЛЬ	2,5 бар		
	★ м³/час	⚡ кВт	⚖ кг		★ м³/час	⚡ кВт	⚖ кг		★ м³/час	⚡ кВт	⚖ кг
ВК30-1,5	455	22,0	930	ВК40-2,0	438	30,0	990	ВК40-2,5	421	30,0	930
ВК40-1,5	575	30,0	990	ВК50-2,0	557	37,0	1010	ВК50-2,5	539	37,0	1010
ВК50-1,5	730	37,0	1010	ВК60-2,0	717	45,0	1070	ВК60-2,5	704	45,0	1070
ВК60-1,5	1000	45,0	1070	ВК75-2,0	989	55,0	1160	ВК100-2,5	976	75,0	1280

Уровень шума, дБ: 80

Опции:

А – компрессоры открытого типа (без шумозащитного корпуса)

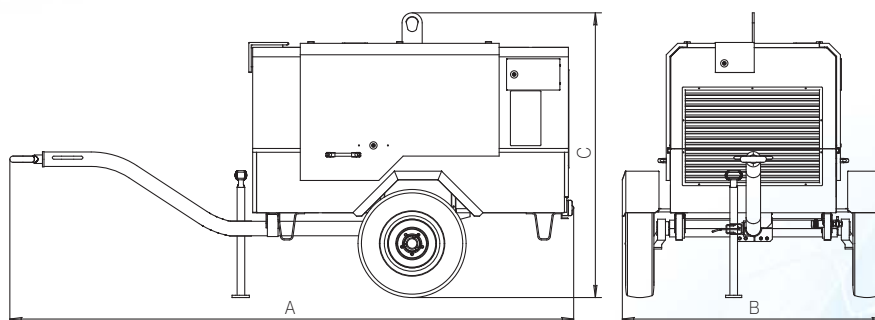
О – с охладителем воздуха (для транспортировки сахара и гранул полимерных материалов)

ПЕРЕДВИЖНАЯ ДИЗЕЛЬНАЯ ВИНТОВАЯ КОМПРЕССОРНАЯ СТАНЦИЯ



ПРЕИМУЩЕСТВА ДИЗЕЛЬНОЙ ВИНТОВОЙ КОМПРЕССОРНОЙ СТАНЦИИ МАРКИ «РЕМЕЗА».

- Соединение дизельного двигателя с винтовым компрессорным блоком через муфту сцепления.
- Пульт, рычаги управления и раздаточные краны вынесены на наружную панель корпуса установки – возможность управления установкой, не раскрывая кожуха.
- Съемные дышло и торсионная подвеска – мобильность, возможность выбирать способ транспортировки и использования установки в зависимости от ситуации.
- Наличие уравновешенной стойки подъема.
- Дизельные двигатели Д243, Д245 производства Минского моторного завода – широко известны на рынке, развито сервисное обслуживание, свободное наличие на рынке запасных частей, наличие квалифицированных специалистов во всех организациях по эксплуатации и ремонту данных дизельных двигателей (дизельные двигатели устанавливаются на широко известные тракторы МТЗ).
- Температурный режим эксплуатации установки $-35 \div +40$ °С.
- Использование высокоэффективных винтовых блоков ведущих производителей Германии.
- Автоматическая система регулирования производительности в зависимости от фактического расхода потребляемого воздуха, с возможностью ручной регулировки.
- Полимерное атмосферостойкое покрытие корпуса установки – повышает антикоррозийную устойчивость корпуса.
- Удобный доступ ко всем узлам и агрегатам, требующих регулярного технического обслуживания.
- Система защиты – высокая температура охлаждающей жидкости двигателя; низкое давление масла в двигателе; высокая температура масла в компрессоре.

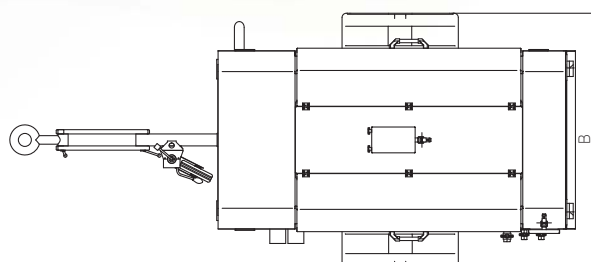
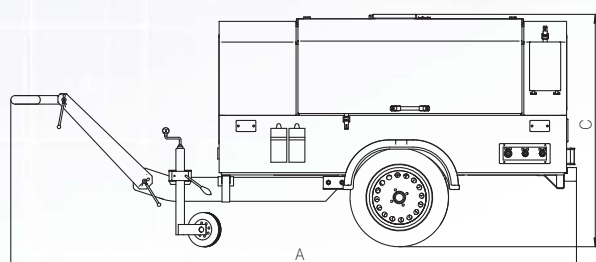


МОДЕЛЬ	ДК-6/7	ДК-10/10	ДК-12/7
Производительность, м ³ /мин	6,0	10,0	12,0
Номинальное рабочее давление, бар	7	10	7
Двигатель	Дизель Д243	Дизель Д245	Дизель Д245
Тип компрессора	Винтовой маслозаполненный		
Масса, кг	1450	1800	1800
Габариты, А×В×С, мм	3680×1725×1825	3680×1725×1960	3680×1725×1960

ДК - – компрессорные станции на шасси с приводом от дизельного двигателя
 ДК - ...Р – компрессорные станции на раме с приводом от дизельного двигателя

ВИНТОВЫЕ КОМПРЕССОРНЫЕ СТАНЦИИ С ДИЗЕЛЬНЫМ ДВИГАТЕЛЕМ DEUTZ

Дизельные винтовые компрессорные станции Remeza предназначены для выработки сжатого воздуха и питания им пневматических инструментов, приводов и механизмов. В стандартном исполнении станции предназначены для эксплуатации при температуре окружающего воздуха от -15 до +45 °С, в специальном исполнении от -35 до +45 °С.



МОДЕЛЬ	ДК-3/7Д	ДК-3/15Д	ДК-4/10Д	ДК-5/7Д
Производительность, м ³ /мин	3	3	4	5,4
Давление рабочее избыточное, бар	7	15	10	7
Емкость масляной системы компрессора, л	10	13	13	13
Количество постов, шт	2×3/4"	2×3/4"+1×1"	2×3/4"+1×1"	2×3/4"+1×1"
Двигатель, модель	DEUTZ, F02M2011	DEUTZ, F03M2011	DEUTZ, F03M2011	DEUTZ, F03M2011
Количество цилиндров, шт	2	3	3	3
Мощность номинальная, кВт	23,3	36,0	36,0	36,0
Система охлаждения	масляная	масляная	масляная	масляная
Емкость масляной системы, л	8	11	11	11
Расход топлива при макс. мощности, кг/ч	5,2	8,0	8,0	8,0
Объем топливного бака, л	45	75	75	75
Габариты станции на шасси с регулируемым дышлом А×В×С, мм (масса, кг)	2900×1450×1260 (750)	3430×1480×1280 (920)	3430×1480×1280 (920)	3430×1480×1280 (920)
Габариты станции на шасси с нерегулируемым дышлом А×В×С, мм (масса, кг)	2500×1450×1260 (740)	2900×1480×1280 (910)	2900×1480×1280 (910)	2900×1480×1280 (910)
Габариты станции на опорах А×В×С, мм (масса, кг)	1580×1270×1020 (670)	2050×1300×1040 (840)	2050×1300×1040 (840)	2050×1300×1040 (840)



ВИНТОВОЙ БЛОК КОМПАНИИ «ROTORCOMP» (ГЕРМАНИЯ)

- › Высокая надежность
- › Низкие эксплуатационные расходы
- › Изготовление станции на рабочее давление от 7 до 15 бар



ДИЗЕЛЬНЫЙ ДВИГАТЕЛЬ КОМПАНИИ «DEUTZ» (Германия)

- › Увеличенные межсервисные интервалы, ТО через 500 часов работы
- › Низкий расход топлива
- › Отсутствие охлаждающей жидкости дизельного двигателя, охлаждение осуществляется маслом системы смазки двигателя
- › Гарантия 24 месяца.
- › Ресурс до капитального ремонта 15 000 часов
- › Широкая сервисная сеть по всему миру с послепродажным обслуживанием. Список сервисных центров указан на сайте www.deutz.de в разделе партнеры.



КОРПУС

- › Порошковое атмосферостойкое покрытие корпуса обеспечивает защиту от коррозии.
- › Легкодоступность ко всем компонентам станции при ТО и ремонте.
- › Емкость топливного бака обеспечивает не менее восьми часов работы станции с полной нагрузкой.
- › Конструкция поддона рамы исключает возможность попадания на землю эксплуатационных жидкостей.
- › Небольшие габариты корпуса и съемное дышло позволяют загружать в еврофуру до 8 компрессорных станций.



ШАССИ КОМПАНИИ «AL-KO» (Германия)

- › Горячее цинкование обеспечивает оптимальную защиту от коррозии.
- › **Варианты исполнения станций:**
 - На опорах.
 - На шасси с нерегулируемым по высоте дышлом, петля НАТО, Ø 76 мм.
 - На шасси с регулируемым по высоте дышлом, петля НАТО, Ø 76 мм.



МИКРОПРОЦЕССОРНАЯ СИСТЕМА УПРАВЛЕНИЯ

- › Индикация режимов работы, наработки (счетчик часов), заряда аккумулятора и разрешение на пуск.
- › **Защита и аварийный останов двигателя с индикацией:**
 - отказ (обрыв ремня) генератора;
 - загрязненность воздушного фильтра;
 - давление масла в двигателе ниже допустимого;
 - высокая температура масла двигателя или компрессора;
 - загрязненность топливного фильтра и низкий уровень топлива в баке.

КОМПОНЕНТЫ



- › В комплект поставки входят: аккумулятор, противоткатники, светоотражательные элементы.



- › Общий воздушный фильтр для винтового компрессора и дизельного двигателя.



- › Дополнительный топливный фильтр.

МОДУЛЬНЫЕ КОМПРЕССОРНЫЕ СТАНЦИИ

Высокоэкономичные, мобильные модульные винтовые компрессорные станции серии МКР – готовое решение обеспечения сжатым воздухом в самых труднодоступных местах в кратчайшие сроки.

СВОБОДНАЯ КОМПЛЕКТАЦИЯ МОДУЛЬНОЙ СТАНЦИИ ПРЕДУСМАТРИВАЕТ УСТАНОВКУ:

- Компрессорного оборудования производительностью до 102 м³/мин, давлением до 35 бар
- Системы подготовки сжатого воздуха с необходимой потребителю степенью очистки и точкой росы
- Системы газоразделения
- Системы отопления и вентиляции
- Системы автоматического извещения и пожаротушения
- Автоматические системы управления установленным оборудованием



Применение модульных компрессорных станций, выполненных на базе 20-ти и 40-ка футовых железнодорожных контейнеров морского исполнения, по сравнению со станциями расположенными в капитальных зданиях, дает значительную экономию средств и времени, исключая затраты на строительство. По сравнению со станциями выполненными на базе кунгов – наиболее полное обеспечение оборудованием, повышенная безопасность и высокая степень автоматизации в управлении.

Станции стандартно изготавливаются для работы при температуре от -40 до +40 °С.

К ЗАКАЗЧИКУ МОДУЛЬНАЯ КОМПРЕССОРНАЯ СТАНЦИЯ ПОСТАВЛЯЕТСЯ В ПОЛНОЙ ГОТОВНОСТИ К РАБОТЕ С НЕОБХОДИМЫМ КОМПЛЕКТОМ ЭКСПЛУАТАЦИОННОЙ ДОКУМЕНТАЦИИ

■ Станция изготавливается с единым распределительным щитом в котором установлены системы энергораспределения, контроля, сигнализации и дистанционного управления. Опционально устанавливается система автоматического включения резерва АВР (при 1-ом классе энергоснабжения), для обеспечения бесперебойного питания станции.

■ Управление компрессорной станцией осуществляется как непосредственно изнутри, так и дистанционно.

■ Современная электронная система управления позволяет оптимизировать работу модульной компрессорной станции, снижая энергозатраты на производство сжатого воздуха.

■ Экономия электроэнергии в зимнее время достигается за счёт использования для обогрева станции тепла, выделяемого компрессорами при работе, в режиме ожидания станция отапливается с помощью тепловых пушек.

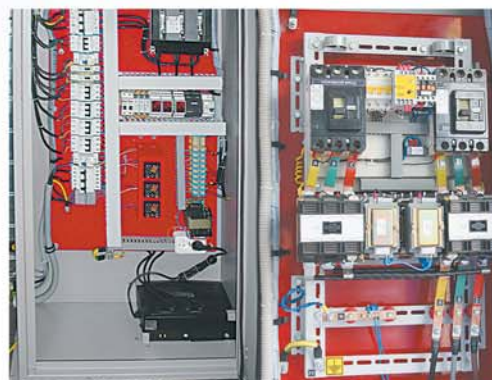
■ Системы утепления, вентиляции с климат-контролем (обогрев и управление приточно-вытяжными жалюзи с проходом воздуха через фильтровальные полотна), освещения, пожаротушения и пожарной сигнализации позволяют располагать станции на открытых площадках.

■ Компрессорные установки и оборудование осушки и очистки сжатого воздуха, изготавливаемые из комплектующих лучших мировых производителей по европейским стандартам качества, устанавливаются по наиболее компактной и рациональной схеме для достижения их максимальной эффективности и удобства в обслуживании.

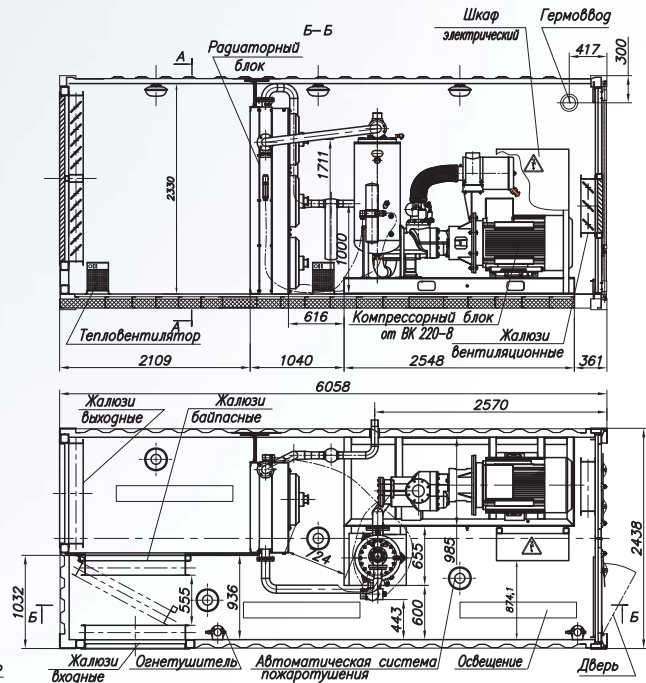
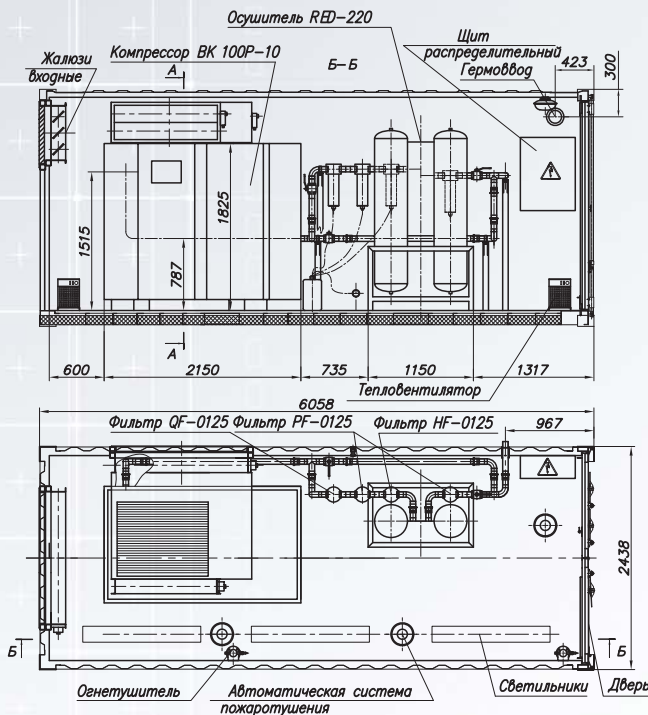
■ В соответствии с технологической необходимостью по заданию заказчика модульные компрессорные станции обеспечиваются:

- компрессорным оборудованием – до 102 м³/мин (730 кВт);
- оборудованием осушки: фреоновые с точкой росы +3 °С, адсорбционные с точкой росы от –20 до –70 °С, гибридные – с выбором точки росы +3 °С или –40 °С;
- фильтрами со степенью фильтрации 0,01 мкм с остаточным содержанием масла 0,0008 мг/м³;
- конвертерами EcoТес для получения безмасляного воздуха;
- ресиверами и конденсатоотводчиками;
- системами приема и очистки конденсата от масляных и других загрязнений.

■ Конструкторские решения предлагают установку компрессорного оборудования как в шумопоглощающих корпусах, так и открытого исполнения для эффективного размещения оборудования большой мощности, экономии места и средств.



ПРИМЕРЫ СТРУКТУРНЫХ СХЕМ МОДУЛЬНЫХ КОМПРЕССОРНЫХ СТАНЦИЙ



- Возможно исполнение модульных компрессорных станций с установкой генераторов азота или кислорода.

СЕРТИФИКАЦИЯ



ЕСОТЕС CONVERTER – РЕВОЛЮЦИЯ В ОБЛАСТИ ПОДГОТОВКИ СЖАТОГО ВОЗДУХА

- Принцип действия конвертера EсоТес – превращение масла и других углеводородов во время физико-химического процесса посредством специального катализатора в воду и углекислый газ
- Обработанный с помощью конвертера сжатый воздух является технически абсолютно безмасляным и по качеству существенно превышает требования норм ISO 8573-1 с заложенной граничной величиной содержания масла в размере 0,01 мг/м³.



- Гарантированно безмасляный сжатый воздух класса 0, согласно ISO 8573-1 (остаточное содержание углеводородов менее 0,0025 мг/м³, подтвержденное независимыми измерениями TUV);
- Абсолютно безопасная система отключения, препятствующая попаданию загрязненного сжатого воздуха в пневмосеть;
- Гарантированный срок службы катализатора 20 000 рабочих часов при поступлении в ETC сжатого воздуха с содержанием углеводородов до 200 мг/м³;
- Падение давления на ETC не превышает 0,4 бара;
- Сжатый воздух после ETC не содержит микроорганизмов (бактерии, грибки, микробы);
- Собранный в ос ушителе конденсат, после ETC, практически имеет качество питьевой воды и не требует дополнительной очистки для утилизации;

МОДЕЛЬ	Производительность, м ³ /мин	⌚ бар	Присоединение	👤 кг	Габариты, мм			🏠 В	🔌 кВт
					А	В	С		
ETC-SV04	0.4	16	15 x 1,5 мм	60	700	340	1400	230	1,0
ETC-SV1	1.0	16	18 x 1,5 мм	140	860	455	1455	230	1,2
ETC-SV2	2.0	16	28 x 2,0 мм	160	860	455	1655	230	2,5
ETC-SV5	5.0	16	35 x 2,0 мм	360	1175	620	1890	400	5,0
ETC-SV7	7.0	16	42 x 2,0 мм	410	1175	620	1890	400	5,0
ETC-SV10	10.0	16	42 x 2,0 мм	590	1630	815	2100	400	10,0
ETC-SV15	15.0	16	DN 50	770	1630	880	2100	400	10,0
ETC-SV20	20.0	16	DN 65	900	1900	1140	2150	400	15,0
ETC-SV30	30.0	16	DN 65	1100	1900	1140	2150	400	21,0
ETC-S40	40.0	16	DN 80	1500	2200	900	2240	400	28,0
ETC-S50	50.0	16	DN 100	1700	2250	900	2240	400	28,0