



**"EN"**

**Compressor units  
BK20E  
Catalogue of details and assembly units**

---

**"DE"**

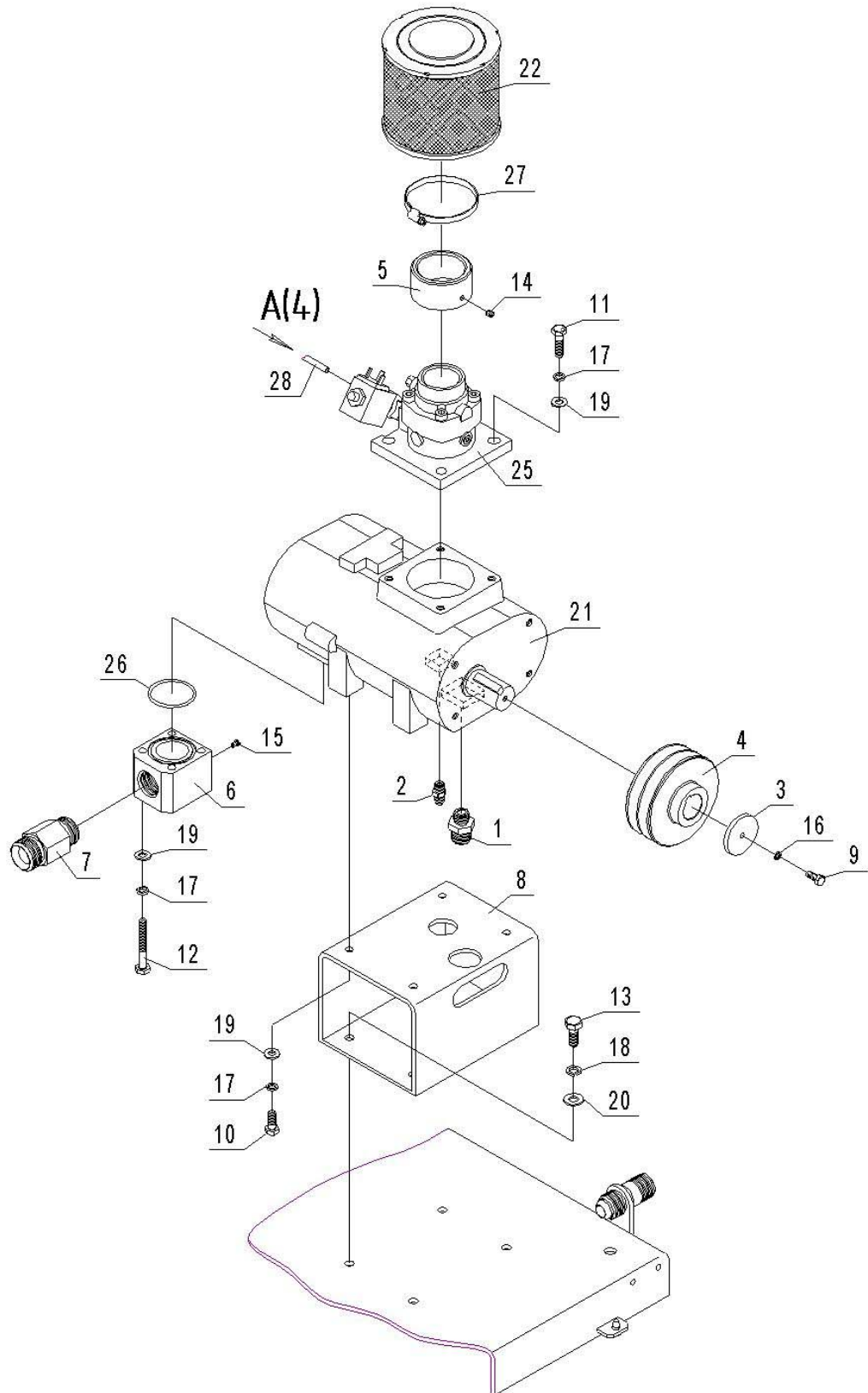
**Kompressoranlagen  
BK20E  
Ersatzteilkatalog und Montageübersicht**

---

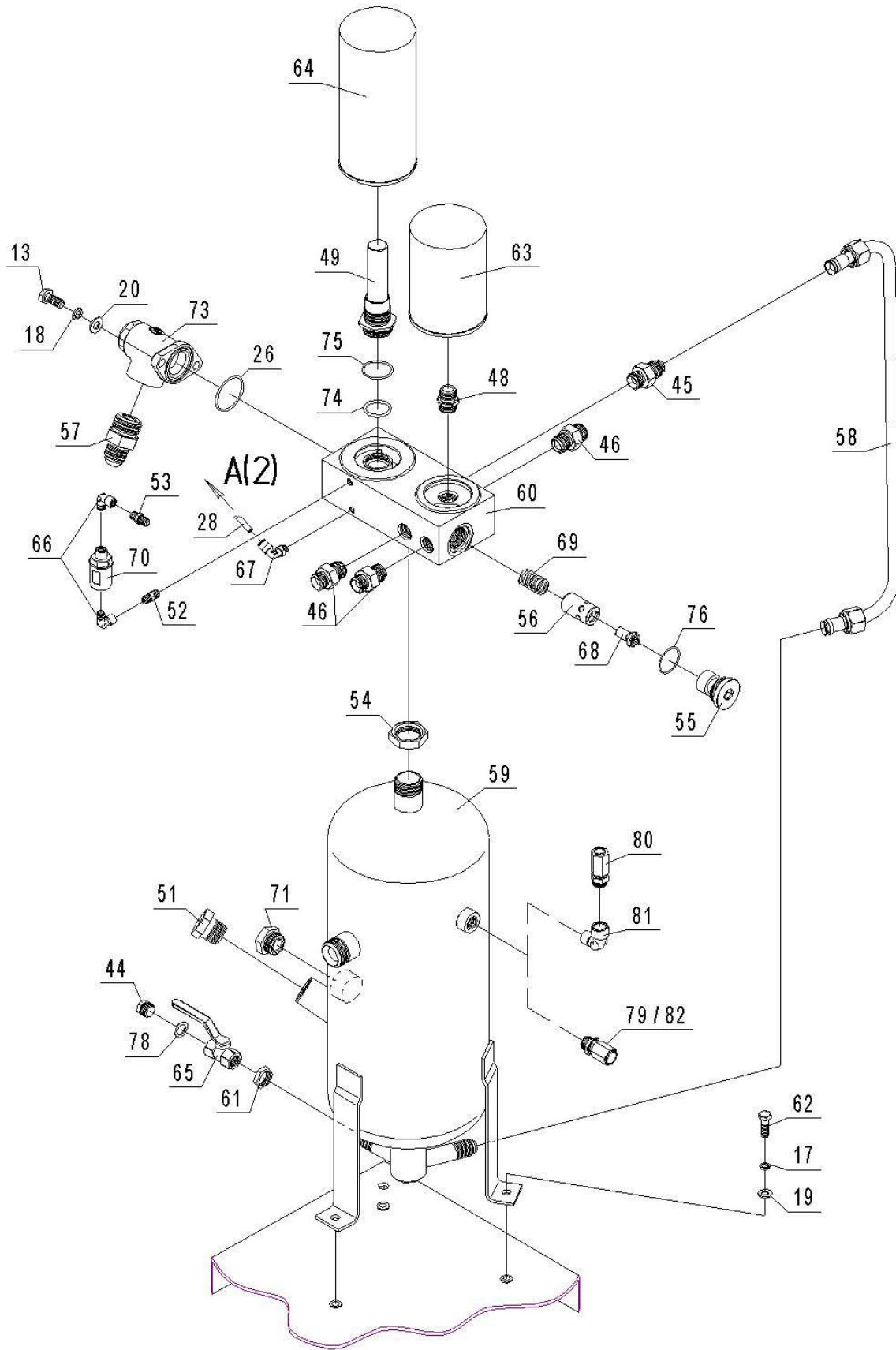
**"RU"**

**Установки компрессорные  
BK20E  
Каталог деталей и сборочных единиц**

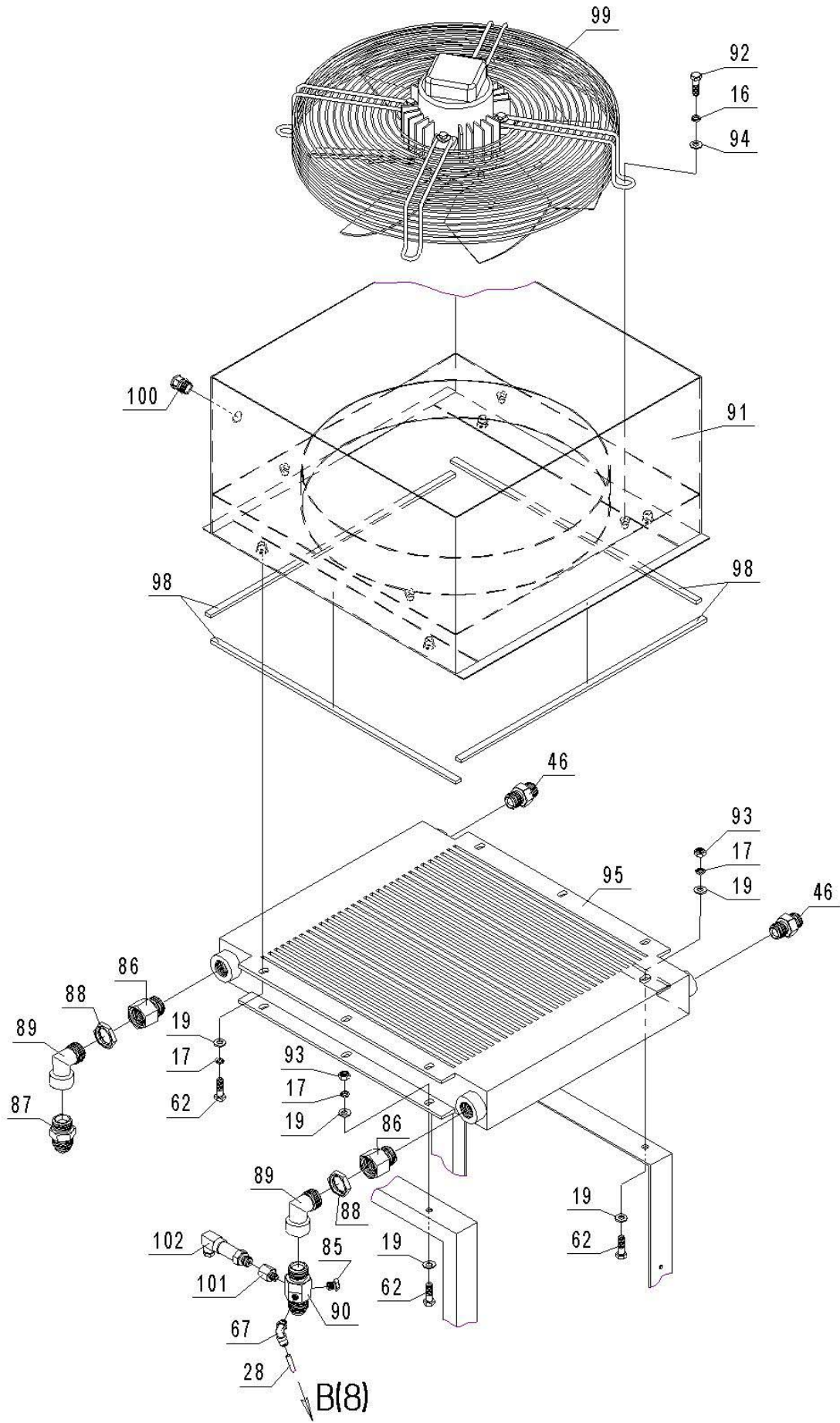
---



Pos./ Pos./ Поз.	Code / Art.-Nr. / Код	Item	Bezeichnung	Наименование	Quantity / Anzahl / Количество		
					БК20Е-8; БК20Е-8-500; БК20Е-8-500D	БК20Е-10; БК20Е-10-500; БК20Е-10-500D	БК20Е-15; БК20Е-15-500; БК20Е-15-500D
1	3302.00.00.003	Adapter	Adapter	Переходник М16х1,5 х 1/2		1	
2	3302.00.00.004	Adapter	Adapter	Наконечник М10х1 х 1/8		1	
3	3302.00.00.014	Washer	Scheibe	Шайба		1	
4	3302.00.00.017	Driven pulley	Antriebsscheibe	Шкив	-	1	-
	3302.00.00.017-01	Driven pulley	Antriebsscheibe	Шкив	1	-	-
	3302.00.00.017-02	Driven pulley	Antriebsscheibe	Шкив	-	-	1
5	3303.00.00.014-01	Adapter	Adapter	Переходник Ф.В.		1	
6	3307.00.00.011	Adapter	Flansch	Фланец		1	
7	3307.00.00.012	Adapter	Adapter	Переходник М30х2 х 1н		1	
8	3307.00.03.000	Arm	Befestigungsfuß	Подставка		1	
9	-	Bolt	Schraube	Болт М6-6g х 16.58.А.019 ГОСТ 7805		3	
10	-	Bolt	Schraube	Болт М8-6g х 20.58.А.019 ГОСТ 7805		4	
11	-	Bolt	Schraube	Болт М8-6g х 25.58.А.019 ГОСТ 7805		4	
12	-	Bolt	Schraube	Болт М8-6g х 60.58.А.019 ГОСТ 7805		4	
13	-	Bolt	Schraube	Болт М10-6g х 25.58.А.019 ГОСТ 7805		6	
14	-	Screw	Schraube	Винт В.М6-6g х 10.14Н.013 ГОСТ 1476		1	
15	-	Screw	Schraube	Винт М4-6g х 7.58.А.016 ГОСТ 1491		1	
16	-	Washer	Scheibe	Шайба 6.65Г.019 ГОСТ 6402		31	
17	-	Washer	Scheibe	Шайба 8.65Г.019 ГОСТ 6402		27	
18	-	Washer	Scheibe	Шайба 10.65Г.019 ГОСТ 6402		18	
19	-	Washer	Scheibe	Шайба А.8.01.10кп.019 ГОСТ 11371		31	
20	-	Washer	Scheibe	Шайба А.10.01.10кп.019 ГОСТ 11371		26	
21	4031000040	Screw block	Schraubenblock	Блок винтовой		1	
22	4092100200	Air filter	Luftfilter	Фильтр воздушный		1	
23							
24							
25	4180100300	Suction valve	Ventil	Клапан всасывающий		1	
26	4272000600	O-ring	O-Ring	Кольцо 044-048-25-2-4 ГОСТ 9833		2	
27	4341009000	Collar	Klemme	Хомут 70-90		1	
28	4490600000	Tube Rilsan	Schlauch Rilsan	Трубка Rilsan 6х1			
29							
30							
31							
32							
33							
34							
35							
36							
37							
38							
39							
40							
41							
42							
43							

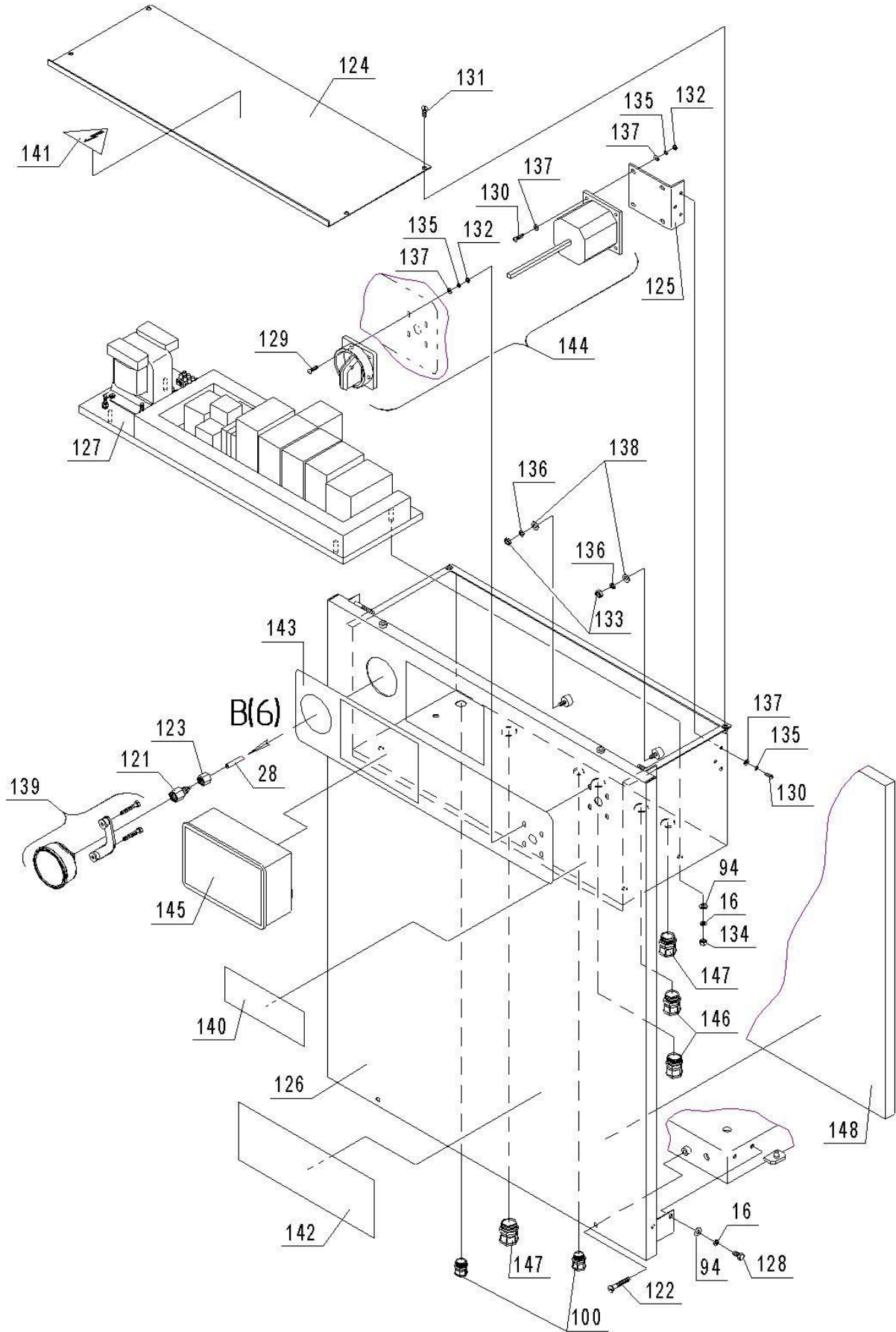


Pos./ Pos./ Поз.	Code / Art.-Nr. / Код	Item	Bezeichnung	Наименование	Quantity / Anzahl / Количество		
					БК20Е-8; БК20Е-8-500; БК20Е-8-500D	БК20Е-10; БК20Е-10-500; БК20Е-10-500D	БК20Е-15; БК20Е-15-500; БК20Е-15-500D
44	4151504301	Stopper	Blindverschluss	Заглушка 1/2		1	
45	3301.00.00.031	Adapter	Adapter	Переходник		1	
46	3322.00.04.003	Adapter	Adapter	Переходник 1/2н x 1/2шл		5	
47							
48	3302.00.06.002	Adapter	Adapter	Переходник 1/2 x 3/4-16UNF		1	
49	3302.00.06.010-01	Air pipe	Luftleitung	Воздухопровод		1	
50							
51	4151505302	Stopper	Blindverschluss	Заглушка 3/4		1	
52	3304.00.00.023	Adapter	Adapter	Переходник 1/8н x 1/8н		1	
53	3304.00.00.025	Adapter	Adapter	Наконечник 1/8н x 1/8н		1	
54	3304.00.00.088	Lock nut	Mutter	Контргайка 1		1	
55	3304.00.35.103	Stopper	Blindverschluss	Пробка		1	
56	3304.00.35.104	Insert	Einschub	Вставка		1	
57	3307.00.00.006	Adapter	Adapter	Переходник 1н x 3/4н		1	
58	3307.00.28.000	Oil pipe	Ölleitung	Маслопровод		1	
59	3307.00.04.100	Oil separator	Ölabscheider	Корпус		1	
60	3307.00.06.001-01	Thermostat case	Halter Thermosta- ten	Корпус блока фильтров		1	
61	3318.00.06.002	Nut	Mutter	Гайка 1/2		1	
62	-	Bolt	Schraube	Болт М8-6г x 28.58.А.019 ГОСТ 7805		15	
63	4052004003	Oil filter	Ölfilter	Фильтр масляный		1	
64	4060100200	Filter-oil separator	Ölabscheiderfilter-	Фильтр-маслоотделитель		1	
65	4111224000	Ball crane	Kran	Кран шаровый F-F-1/2		1	
66	4150201000	Square	Winkelrohr	Угольник L-M-F-1/8		2	
67	4170600600	Fitting	L-Verbindung	Соединение А-L-6-1/8-ПВ		2	
68	4202071012	Thermostat valve	Thermostatventil	Клапан термостата		1	
69	4202071022	Spring	Feder	Пружина		1	
70	4210000700	Oil return visualizer	Anzeige Rückgabe des Öls	Визуализатор возврата масла		1	
71	4220161510	Oil indicator	Sichtluke	Маслоуказатель		1	
72							
73	4261100302	Minimum pressure valve	Minimaldruckventil	Клапан минимального давления		1	
74	4272000100	O-ring	O-Ring	Кольцо 020-025-30-2-4 ГОСТ 9833		1	
75	4272000200	O-ring	O-Ring	Кольцо 025-030-30-2-4 ГОСТ 9833		1	
76	4272000300	O-ring	O-Ring	Кольцо 030-036-36-2-4 ГОСТ 9833		1	
77							
78	4400301003	Copper washer	Scheibe	Шайба медная 1/2		1	
79	4254150202	Safety valve	Sicherheitsventil	Клапан предохранительный	1	1	-
80	4254170202	Safety valve	Sicherheitsventil	Клапан предохранительный	-	-	1
81	4150203000	Square	Winkelrohr	Угольник L-M-F-3/8	-	-	1
82	4251160202	-	-	Клапан предохранительный		1	
83							
84							



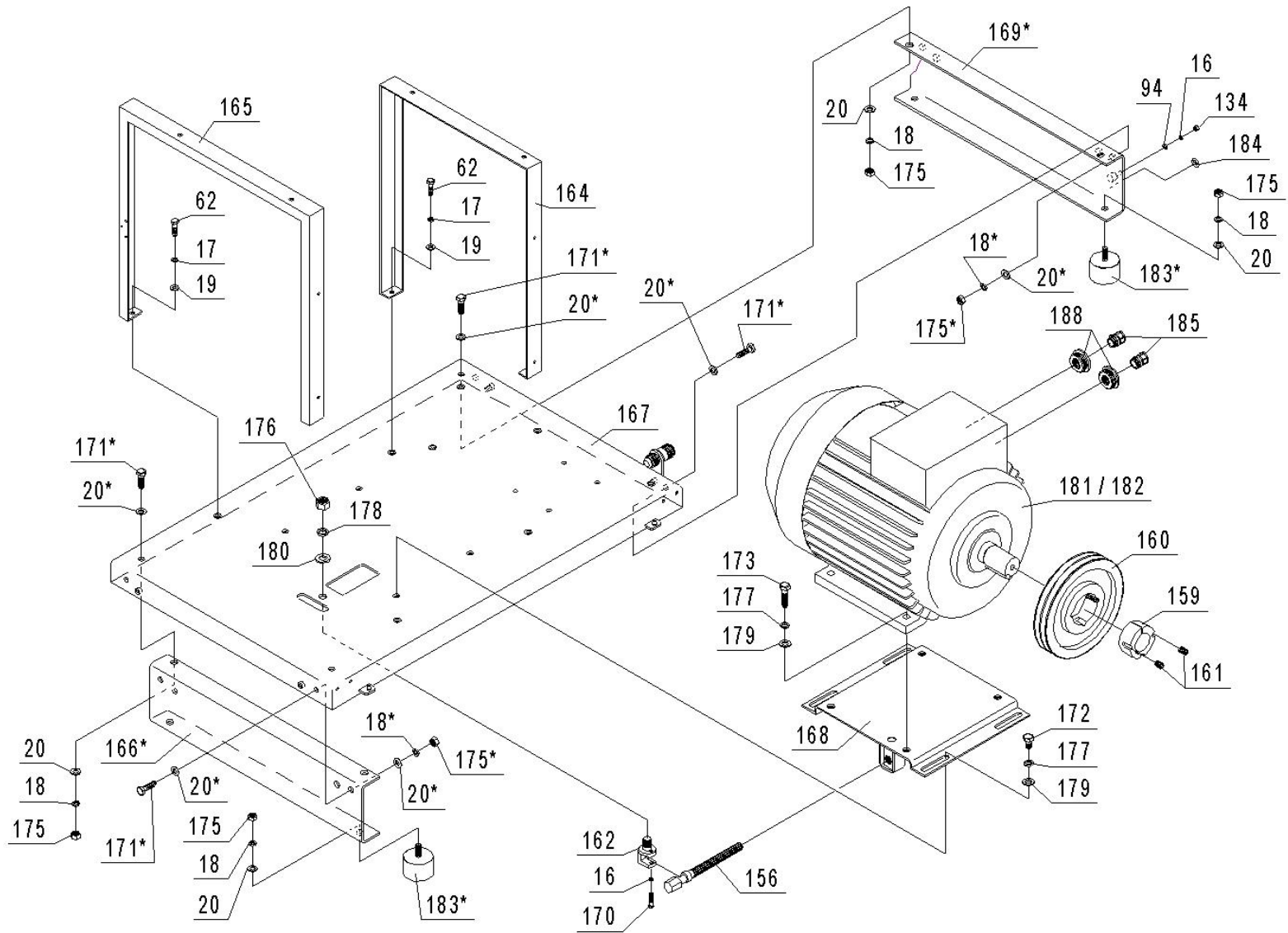
Pos./ Pos./ Поз.	Code / Art.-Nr. / Код	Item	Bezeichnung	Наименование	Quantity / Anzahl / Количество		
					БК20Е-8; БК20Е-8-500; БК20Е-8-500D	БК20Е-10; БК20Е-10-500; БК20Е-10-500D	БК20Е-15; БК20Е-15-500; БК20Е-15-500D
85	4151501300	Stopper	Blindverschluss	Заглушка 1/8		1	
86	3301.00.00.009	Adapter	Adapter	Переходник		2	
87	3301.00.00.031-01	Adapter	Adapter	Переходник		1	
88	3304.00.00.088-Э	Lock nut	Mutter	Контргайка 3/4		2	
89	3304.00.35.007	Square	Winkelrohr	Угольник 3/4вн х 3/4нар		2	
90	3307.00.00.013-01	Adapter	Adapter	Переходник 3/4н х 3/4н		1	
91	3307.00.25.000	Diffuser	Diffusor	Диффузор		1	
92	-	Bolt	Schraube	Болт М6-6g х 20.58.А.019 ГОСТ 7805		4	
93	-	Nut	Mutter	Гайка М8-6Н.5.А.019 ГОСТ 5927		4	
94	-	Washer	Scheibe	Шайба А.6.01.10кп.019 ГОСТ 11371		29	
95	4100101500	Radiator	Kühlkörper	Радиатор		1	
96							
97							
98	4273000304	Sealant	Distanzstück	Уплотнитель 10x5		-	
99	4331130102	Fan	Lüfter	Вентилятор		1	
100	488109XXX0	Cable input	Kabel	Ввод кабельный Pg 9		3	
101	3304.00.00.049	Adapter	Adapter	Переходник 1/8 х 1/4		1	
102	4936001673	Pressure sensor	Drucksensor	Датчик давления У08СМ29.00 16,0 бар		1	
103							
104							
105							
106							
107							
108							
109							
110							
111							
112							
113							
114							
115							
116							
117							
118							
119							
120							







Pos./ Pos./ Поз.	Code / Art.-Nr. / Код	Item	Bezeichnung	Наименование	Quantity / Anzahl / Количество		
					БК20Е-8; БК20Е-8-500; БК20Е-8-500D	БК20Е-10; БК20Е-10-500; БК20Е-10-500D	БК20Е-15; БК20Е-15-500; БК20Е-15-500D
121	3301.00.00.011	Adapter	Adapter	Наконечник		1	
122	4400101002	Screw	Schraube	Винт М6х40 DIN 738		8	
123	3304.00.23.002	Nut	Mutter	Гайка		1	
124	3307.00.00.002	Panel	Abdeckung	Крышка		1	
125	3307.00.00.015	Arm	Träger	Кронштейн		1	
126	3307.00.07.000-02	Front panel	Abdeckung	Стенка передняя		1	
127	3307.00.17.000	Plane	Platte	Плата монтажная		1	
128	-	Bolt	Schraube	Болт М6-6g x 14.58.A.019 ГОСТ 7805		8	
129	-	Screw	Schraube	Винт М4-6g x 10.58.A.016 ГОСТ 1491		8	
130	-	Screw	Schraube	Винт М4-6g x 16.58.A.016 ГОСТ 1491		7	
131	-	Screw	Schraube	Винт М5-6g x 13.58.A.019 ГОСТ 1491		4	
132	-	Nut	Mutter	Гайка М4-6Н.5.A.016 ГОСТ 5927		8	
133	-	Nut	Mutter	Гайка М5-6Н.5.A.019 ГОСТ 5927		2	
134	-	Nut	Mutter	Гайка М6-6Н.5.A.019 ГОСТ 5927		11	
135	-	Washer	Scheibe	Шайба 4.65Г.016 ГОСТ 6402		11	
136	-	Washer	Scheibe	Шайба 5.65Г.019 ГОСТ 6402		2	
137	-	Washer	Scheibe	Шайба А.4.01.10кп.016 ГОСТ 11371		15	
138	-	Washer	Scheibe	Шайба А.5.01.10кп.019 ГОСТ 11371		2	
139	4142401610	Manometer	Manometer	Манометр МГ63-1/4-Т(0-16)-2,5	1	1	-
	4142402510	Manometer	Manometer	Манометр МГ63-1/4-Т(0-25)-2,5	-	-	1
140	4381000100	Label "Safety symbols"	Aufkleber	Этикетка "Знаки безопасности"		1	
141	4381002200	Label	Aufkleber	Предупредительный знак		1	
142	4381003200	Label	Aufkleber	Наклейка "БК20Е"		1	
143	4381003300	Label	Aufkleber	Наклейка "панель управления БК20Е"		1	
144		Mains switch	Netzschalter	Выключатель вводной		1	
145	4780002063	Controller	Steuereinheit	Контроллер AirMaster P1		1	
146	488113XXX0	Cable input	Kabel	Ввод кабельный Pg13,5		2	
147	488116XXX0	Cable input	Kabel	Ввод кабельный Pg16		3	
148	-	Noise isolation	Schalldämmung	Звукоизоляция			
149							
150							
151							
152							
153							
154							
155							

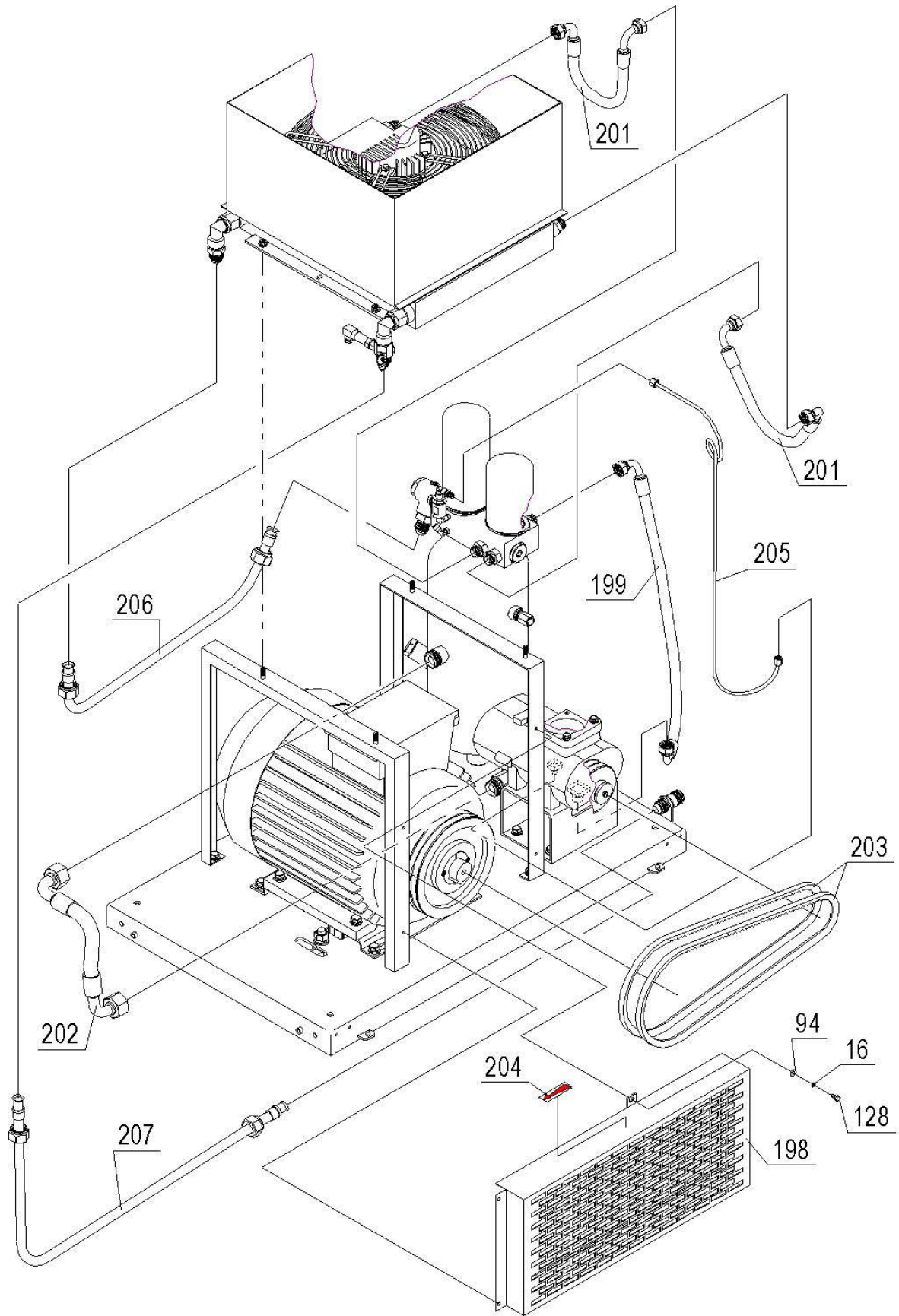


Pos./ Pos./ Поз.	Code / Art.-Nr. / Код	Item	Bezeichnung	Наименование	Quantity / Anzahl / Количество		
					BK20E-8; BK20E-8-500; BK20E-8-500D	BK20E-10; BK20E-10-500; BK20E-10-500D	BK20E-15; BK20E-15-500; BK20E-15-500D
156	3301.00.00.004	Screw	Schraube	Винт	1		
157							
158							
159	3301.00.15.001-03	Adapter	Nabe	Ступица	1		
160	3301.00.15.003-01	Drive pulley	Scheibe	Шкив	-	-	1
	3301.00.15.003-02	Drive pulley	Scheibe	Шкив	-	1	-
	3301.00.15.003-03	Drive pulley	Scheibe	Шкив	1	-	-
161	3301.00.15.004-01	Screw	Schraube	Винт	2		
162	3307.00.00.003	Stop block	Stütze	Упор	1		
163							
164	3307.00.00.009	Arm	Träger	Кронштейн	1		
165	3307.00.00.014	Arm	Träger	Кронштейн	1		
166*	3307.00.00.017	Arm	Stütze	Опора	1		
167	3307.00.01.000	Platform	Befestigungsplatt- form	Платформа	1		
168	3307.00.02.000	Platform	Befestigungsplatt- form	Площадка в сборе	1		
169*	3307.00.15.000	Arm	Stütze	Опора	1		
170	-	Bolt	Schraube	Болт М6-6g x 35.58.А.019 ГОСТ 7805	1		
171*	-	Bolt	Schraube	Болт М10-6g x 35.58.А.019 ГОСТ 7805	8		
172	-	Bolt	Schraube	Болт М12-6g x 20.58.А.019 ГОСТ 7805	4		
173	-	Bolt	Schraube	Болт М12-6g x 45.58.А.019 ГОСТ 7805	4		
174							
175	-	Nut	Mutter	Гайка М10-6Н.5.А.019 ГОСТ 5927	12		
176	-	Nut	Mutter	Гайка М16-6Н.5.А.019 ГОСТ 5927	1		
177	-	Washer	Scheibe	Шайба 12.65Г.019 ГОСТ 6402	8		
178	-	Washer	Scheibe	Шайба 16.65Г.019 ГОСТ 6402	1		
179	-	Washer	Scheibe	Шайба А.12.01.10кп.019 ГОСТ 11371	8		
180	-	Washer	Scheibe	Шайба А.16.01.10кп.019 ГОСТ 11371	1		
181	4043101514	Electric motor	Elektromotor	Электродвигатель 1LA7 164-2AA60-Z, 15 кВт	1		
182	4043101515	-	-	Электродвигатель 1LA7 164-2AA90-Z, 15 кВт	1		
183*	4290604000	Resilient support	Vibrationslager	Виброопора 2М6040	2		
184	4381002100	Label	Aufkleber	Знак заземления 10	1		
185	4882205486	Cable input	Kabel	Ввод кабельный PDG-M20	2		
186							
187							
188	3317.00.00.078	Adapter	Adapter	Переходник	2		
189							
190							
191							
192							
193							
194							
195							

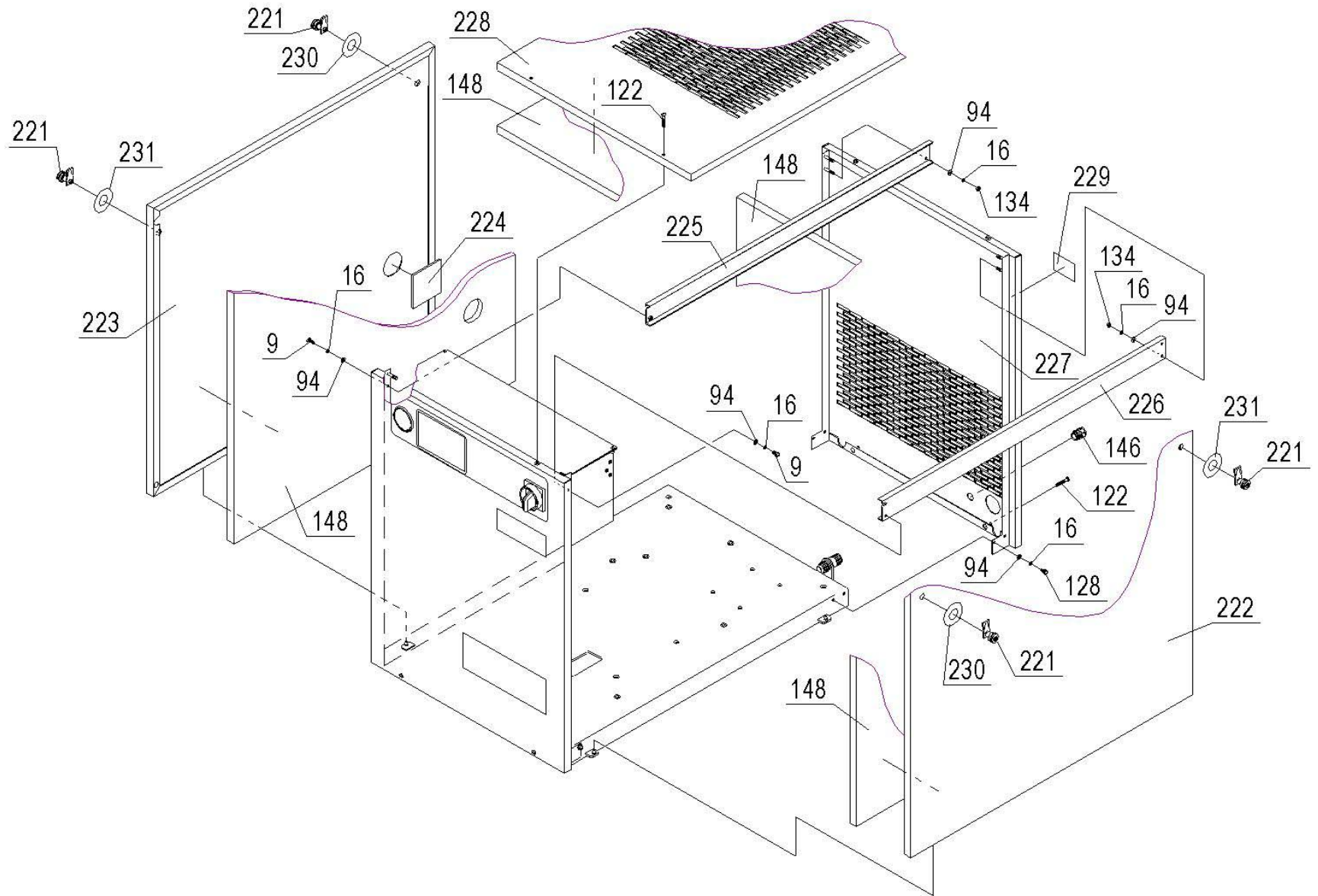
**"EN"** **Note - Note** - The positions marked with "\*", in BK20E-8-500, BK20E-8-500D, BK20E-10-500, BK20E-10-500D, BK20E-15-500 and BK20E-15-500D versions are not used.

**"DE"** **Anmerkung** - Positionen, die bei den Modellen BK20E-8-500, BK20E-8-500D, BK20E-10-500, BK20E-10-500D, BK20E-15-500 mit "\*" markiert sind, werden nicht benötigt.

**"RU"** **Примечание** - Позиции, отмеченные "\*", в исполнениях BK20E-8-500, BK20E-8-500Д, BK20E-10-500, BK20E-10-500Д, BK20E-15-500 и BK20E-15-500Д не применяются.

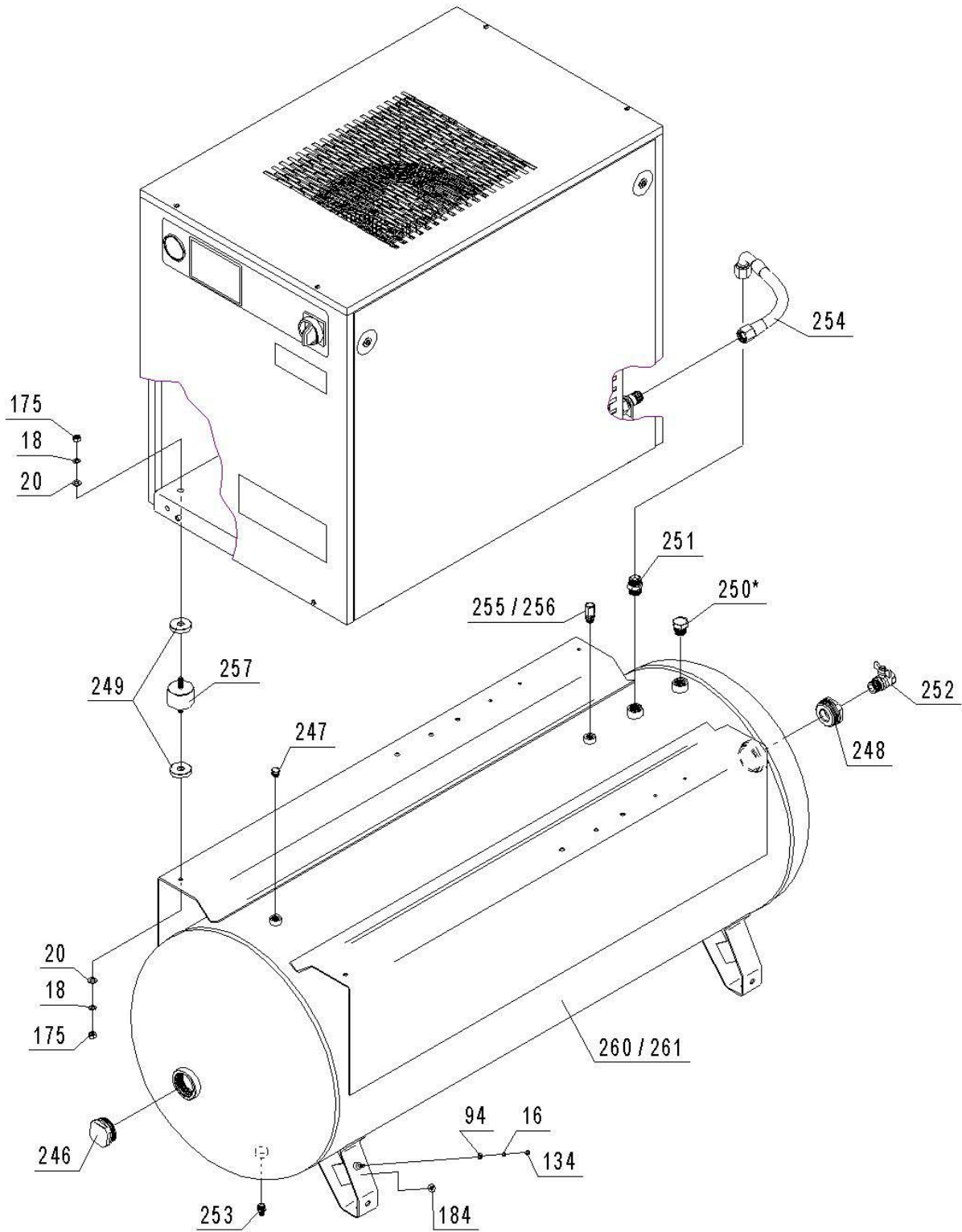


Pos./ Pos./ Поз.	Code / Art.-Nr. / Код	Item	Bezeichnung	Наименование	Quantity / Anzahl / Количество		
					БК20Е-8; БК20Е-8-500; БК20Е-8-500D	БК20Е-10; БК20Е-10-500; БК20Е-10-500D	БК20Е-15; БК20Е-15-500; БК20Е-15-500D
196							
197							
198	3307.00.05.000	Protection	Schutzgitter	Ограждение		1	
199	4193034001	Sleeve	Rohr	Рукав РВД12.EQU.1/2.700.60°.90°-90°/45°		1	
200							
201	4193035001	Sleeve	Rohr	Рукав РВД12.EQU.1/2.400.60°.90°-90°/180°		2	
202	4195053001	Sleeve	Rohr	Рукав РВД20.EQU.1.370.60°.90°-90°		1	
203	4302104403	Belt	Riemen	Ремень ХРА 1107	-	-	2
	4302104603	Belt	Riemen	Ремень ХРА 1180	-	2	-
	4302104903	Belt	Riemen	Ремень ХРА 1250	2	-	-
204	4381003500	Label	Aufkleber	Наклейка "Указатель"		1	
205	3307.00.29.000	Oil pipe	Ölleitung	Маслопровод		1	
206	3307.00.30.000	Air pipe	Luftkanal	Воздухопровод		1	
207	3307.00.31.000	Air pipe	Luftkanal	Воздухопровод		1	
208							
209							
210							
211							
212							
213							
214							
215							
216							
217							
218							
219							
220							



Pos./ Pos./ Поз.	Code / Art.-Nr. / Код	Item	Bezeichnung	Наименование	Quantity / Anzahl / Количество		
					VK20E-8; VK20E-8-500; VK20E-8-500D	VK20E-10; VK20E-10-500; VK20E-10-500D	VK20E-15; VK20E-15-500; VK20E-15-500D
221	3304.00.14.100	Lock	Klinke	Защелка		4	
222	3307.00.08.001	Side panel	Abdeckung	Стенка боковая		1	
223	3307.00.08.001-01	Side panel	Abdeckung	Стенка боковая		1	
224	3307.00.08.002	Glass	Glas	Стекло		1	
225	3307.00.11.000	Arm	Träger	Швеллер		1	
226	3307.00.11.000-01	Arm	Träger	Швеллер		1	
227	3307.00.12.000	Back panel	Abdeckung	Стенка задняя		1	
228	3307.00.13.001	Top panel	Abdeckung	Стенка верхняя		1	
229	-	Label	Aufkleber	Табличка паспортная VK20E		1	
230	4381000700	Label	Aufkleber	Наклейка на замок левый		2	
231	4381000800	Label	Aufkleber	Наклейка на замок правый		2	
232							
233							
234							
235							
236							
237							
238							
239							
240							
241							
242							
243							
244							
245							



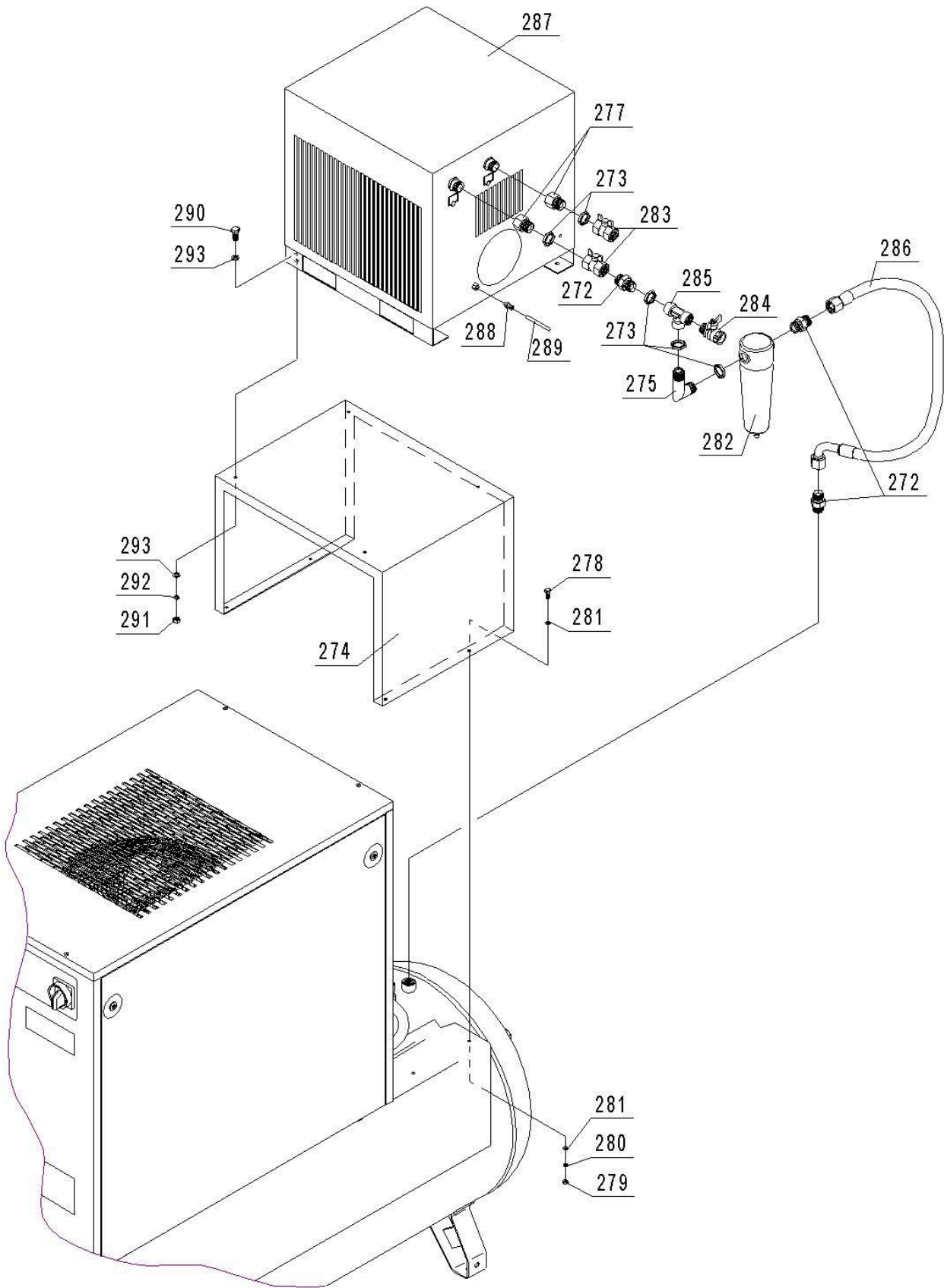


Pos./ Pos./ Поз.	Code / Art.-Nr. / Код	Item	Bezeichnung	Наименование	Quantity / Anzahl / Количество		
					BK20E-8-500	BK20E-10-500	BK20E-15-500
246	4151509301	Stopper	Blindverschluss	Заглушка 2	1		
247	4151503300	Stopper	Blindverschluss	Заглушка 3/8	1		
248	4151600304	Adapter	Adapter	Переходник 2н x 3/4в	1		
249	3302.00.00.007	Washer	Scheibe	Шайба	8		
250*	4151505301	Stopper	Blindverschluss	Заглушка 3/4	1		
251	3304.00.00.077	Adapter	Adapter	Переходник 3/4н x 3/4н	1		
252	4111334000	Ball crane	Kran	Кран шаровый М-F-3/4	1		
253	4121001000	Condensate catcher	Kondensatableiter	Конденсатоотводчик P-3/8	1		
254	4195042003	Sleeve	Rohr	Рукав РВД20.EQU.3/4.420.60°.0°-90°	1		
255	4254100202	Safety valve	Sicherheitsventil	Клапан предохранительный	1	1	-
	4254170202	Safety valve	Sicherheitsventil	Клапан предохранительный	-	-	1
256	4251110202	-	-	Клапан предохранительный	1	1	-
	4251160202	-	-	Клапан предохранительный	-	-	1
257	4290604000	Resilient support	Vibrationslager	Виброопора 2М6040	4		
258							
259							
260	4441001000	Receiver	Druckluftbehälter	Ресивер P500	1	1	-
	4441000900	Receiver	Druckluftbehälter	Ресивер P500	-	-	1
261	4441000200	-	-	Ресивер P500	1	1	-
	4441000300	-	-	Ресивер P500	-	-	1
262							
263							
264							
265							
266							
267							
268							
269							
270							

"EN" **Note** - The positions marked with "\*", in BK20E-8-500D, BK20E-10-500D and BK20E-15-500D versions are not used.

"DE" **Anmerkung** - Positionen, die bei den Modellen BK20E-8-500D, BK20E-10-500D und BK20E-15-500D mit "\*" markiert sind, werden nicht benötigt.

"RU" **Примечание** - Позиции, отмеченные "\*", в исполнениях BK20E-8-500Д, BK20E-10-500Д и BK20E-15-500Д не применяются.



Pos./ Pos./ Поз.	Code / Art.-Nr. / Код	Item	Bezeichnung	Наименование	Quantity / Anzahl / Количество		
					BK20E-8-500D	BK20E-10-500D	BK20E-15-500D
271							
272	3304.00.00.077	Adapter	Adapter	Переходник 3/4н x 3/4н		3	
273	3304.00.00.088-Э	Lock nut	Mutter	Контргайка 3/4		5	
274	3307.00.00.008-03	Arm	Träger	Подставка		1	
275	3322.00.04.050	Square	Winkelrohr	Угольник 3/4н x 3/4н		1	
276							
277	3301.00.00.009	Adapter	Adapter	Переходник 3/4н x 3/4в		2	
278	-	Bolt	Schraube	Болт М6-6г x 20.58.А.019 ГОСТ 7805		4	
279	-	Nut	Mutter	Гайка М6-6Н.5.А.019 ГОСТ 5927		4	
280	-	Washer	Scheibe	Шайба 6.65Г.019 ГОСТ 6402		4	
281	-	Washer	Scheibe	Шайба А.6.01.10кп.019 ГОСТ 11371		8	
282	4071010300	Moisture separator-filter	Filter-Separator	Фильтр-влажнотделитель	-	-	1
	4071010600	Moisture separator-filter	Filter-Separator	Фильтр-влажнотделитель	1	1	-
283	4111234000	Ball crane	Kran	Кран шаровый F-F-3/4		2	
284	4111334000	Ball crane	Kran	Кран шаровый M-F-3/4		1	
285	4150505000	Tee	T- Stück	Тройник T-F-F-F-3/4		1	
286	4195042014	Sleeve	Rohr	Рукав РВД20.EQU.3/4.1100.60°.0°-90°		1	
287	4320052002	Dryer	Kältetrockner	Осушитель		1	
288	4170000600	Fitting	I-Verbindung	Соединение А-I-6-1/8		1	
289	4490600000	Tube Rilsan	Schlauch Rilsan	Трубка Rilsan Ø6x1 мм, L=1000 мм		1	
290	-	Bolt	Schraube	Болт М8-6г x 18.58.А.019 ГОСТ 7805		4	
291	-	Nut	Mutter	Гайка М8-6Н.5.А.019 ГОСТ 5927		4	
292	-	Washer	Scheibe	Шайба 8.65Г.019 ГОСТ 6402		4	
293	-	Washer	Scheibe	Шайба А.8.01.10кп.019 ГОСТ 11371		8	
294							
295							