



"EN"

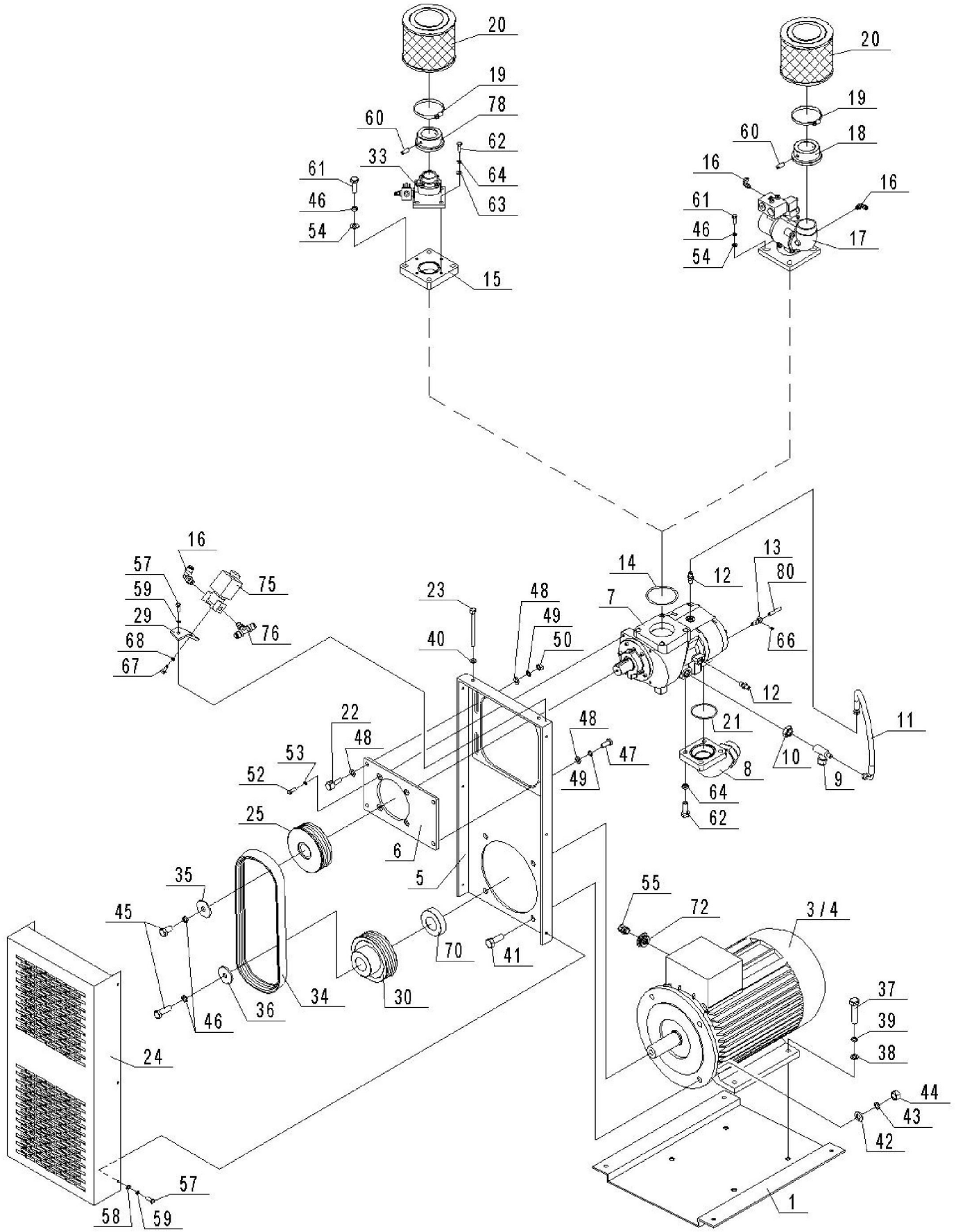
**Compressor units
BK20DBC, BK25DBC, BK30DBC
Catalogue of details and assembly units**

"DE"

**Kompressoranlagen
BK20DBC, BK25DBC, BK30DBC
Ersatzteilkatalog und Montageübersicht**

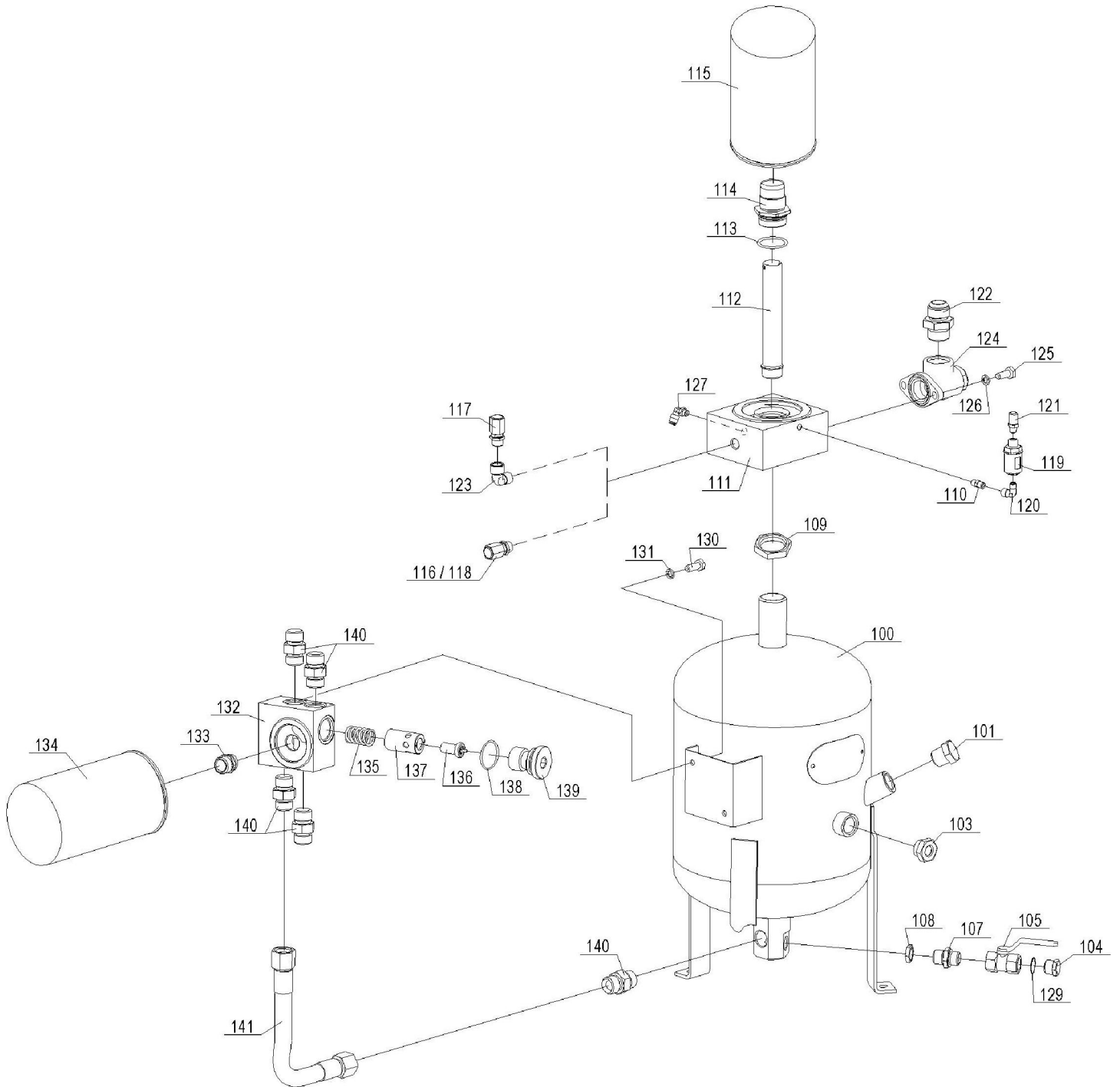
"RU"

**Установки компрессорные
BK20ДВС, BK25ДВС, BK30ДВС
Каталог деталей и сборочных единиц**

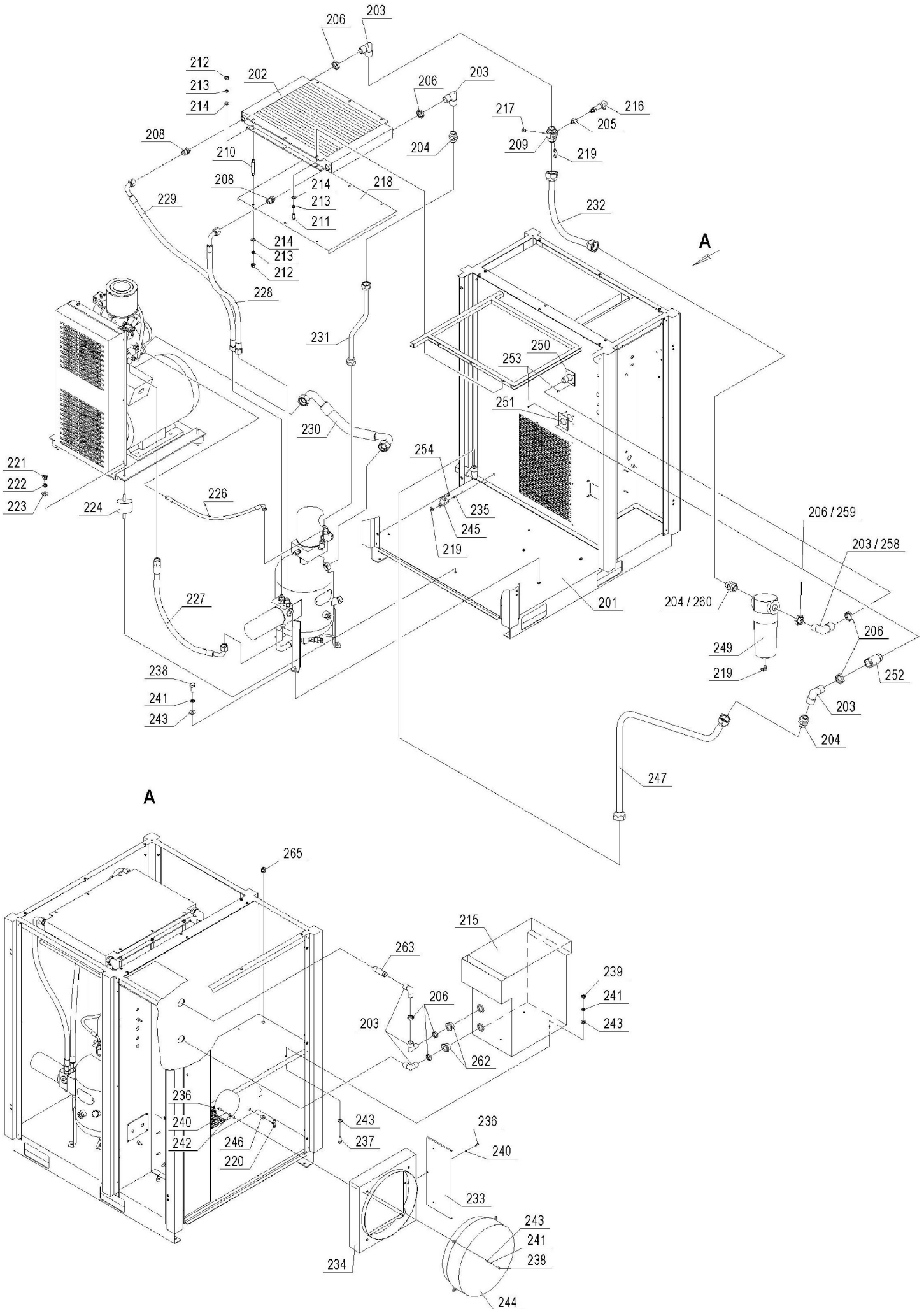


Pos./ Pos./ Поз.	Code / Art.-Nr. / Код	Item	Bezeichnung	Наименование	Quantity / Anzahl / Количество								
					BK20-8DBC	BK20-10DBC	BK20-15DBC	BK25-8DBC	BK25-10DBC	BK25-15DBC	BK30-8DBC	BK30-10DBC	BK30-15DBC
1	3343.00.02.000	Platform	Befestigungsplatte	Платформа	-								
	3344.00.02.000	Platform	Befestigungsplatte	Платформа	1								
2													
3	4043301504	Electric motor	Elektromotor	Электродвигатель 1LA7 164-2AA66-Z, K20, 15 кВт	1	-							
	4043301804	Electric motor	Elektromotor	Электродвигатель 1LA7 166-2AA66-Z, K20, 18,5 кВт	-	1							
	4043302204	Electric motor	Elektromotor	Электродвигатель 1LG4 183-2AA66-Z, K20, 22 кВт	-	-							
4	4043301505	-	-	Электродвигатель 1LA7 164-2AA96-Z, K20, 15 кВт	1	-							
	4043301805	-	-	Электродвигатель 1LA7 166-2AA96-Z, K20, 18,5 кВт	-	1							
	4043302294	-	-	Электродвигатель 1LG4 183-2AA96-Z, K20, 22 кВт	-	-							
5	3343.00.00.001	Plate	Halterung	Плита	1								
6	3317.00.30.009	Plate	Abdeckung	Плита	1								
7	4031000100	Screw block	Schraubenblock	Блок винтовой	1								
8	3343.00.03.100	Tap	Ableitung	Отвод	1								
9	3317.00.30.300	Tee	T- Stück	Тройник	1								
10	3310.00.78.001	Nut	Mutter	Гайка M22x1,5	1								
11	4190012001	Sleeve	Rohr	Рукав РВД6.EQU.1/4.400.60°.0°-90°	1								
12	BK100.00.00.016	Union	Stutzen	Штуцер M12x1,5x1/4	2								
13	BK100.00.00.014	Temperature-sensitive element case	Halterung des Thermosensors	Корпус термодатчика	1								
14	4272001000	O-ring	O-Ring	Кольцо 090-098-46-2-4 ГОСТ 9833	1								
15	3317.00.30.023	Transition plate	Befestigungsplatte	Плита переходная	1	-							
16	4170000600	Fitting	L-Verbindung	Соединение А-Л-6-1/8-ПВ	-	3							
17	3360.00.18.100	Suction valve	Ventil	Клапан всасывающий	-	1							
18	3317.00.30.028	Adapter	Adapter	Переходник Ф.В.	-	1							
19	4341009000	Collar	Klemme	Хомут 70-90	1								
20	4092100400	Air filter	Luftfilter	Фильтр воздушный	1								
21	4272001400	O-ring	O-Ring	Кольцо 055-060-30-2-4 ГОСТ 9833	1								
22	3317.00.30.002	Stop block	Stütze	Упор	2								
23	3314.00.00.005	Screw	Schraube	Винт	2								
24	3343.00.00.005	Protection	Schutzgitter	Ограждение	1								
25	3317.00.30.011-01	Driven pulley	Antriebsscheibe	Шкив ведомый	-	-	-	-	-	-	1	-	-
	3317.00.30.011-03	Driven pulley	Antriebsscheibe	Шкив ведомый	1	-	-	-	-	-	-	-	1
	3317.00.30.011-04	Driven pulley	Antriebsscheibe	Шкив ведомый	-	-	-	1	-	-	-	1	-
	3317.00.30.011-05	Driven pulley	Antriebsscheibe	Шкив ведомый	-	-	-	-	1	-	-	-	-
	3317.00.30.011-06	Driven pulley	Antriebsscheibe	Шкив ведомый	-	1	-	-	-	1	-	-	-
	3317.00.30.011-07	Driven pulley	Antriebsscheibe	Шкив ведомый	-	-	1	-	-	-	-	-	-
26													
27													
28													
29	3343.00.00.018	Arm	Träger	Кронштейн	-	1							
30	3317.00.30.014-01	Drive pulley	Scheibe	Шкив ведущий	-	-	-	-	-	-	1	1	-
	3317.00.30.014-02	Drive pulley	Scheibe	Шкив ведущий	-	-	-	-	-	-	-	-	1
	3317.00.30.015	Drive pulley	Scheibe	Шкив ведущий	1	-	-	1	1	-	-	-	-
	3317.00.30.015-01	Drive pulley	Scheibe	Шкив ведущий	-	1	-	-	-	1	-	-	-
	3317.00.30.015-02	Drive pulley	Scheibe	Шкив ведущий	-	-	1	-	-	-	-	-	-
31													
32													
33	4180100300	Valve	Ventil	Клапан всасывающий	1	-							
34	4303016103	Belt	Riemen	Ремень POLY-VL-1562-8	1								
35	3304.00.30.006	Washer	Scheibe	Шайба	1								
36	3315.00.11.008	Washer	Scheibe	Шайба	1								
37	-	Bolt	Schraube	Болт M14-6gx38.58.A.019 ГОСТ 7805	4								
38	-	Washer	Scheibe	Шайба А.14.01.10кп.019 ГОСТ 11371	4								
39	-	Washer	Scheibe	Шайба 14.65Г.019 ГОСТ 6402	4								
40	-	Washer	Scheibe	Шайба А.10.01.10кп.019 ГОСТ 11371	2								
41	-	Bolt	Schraube	Болт M18-6gx50.58.A.019 ГОСТ 7805	4								
42	-	Washer	Scheibe	Шайба А.18.01.10кп.019 ГОСТ 11371	4								
43	-	Washer	Scheibe	Шайба 18.65Г.019 ГОСТ 6402	4								
44	-	Nut	Mutter	Гайка M18-6H.5.A.019 ГОСТ 5927	4								

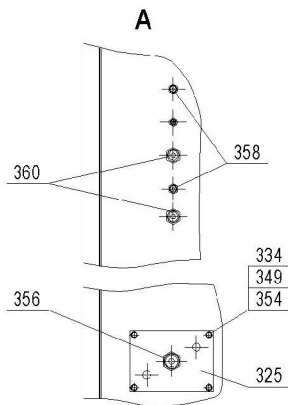
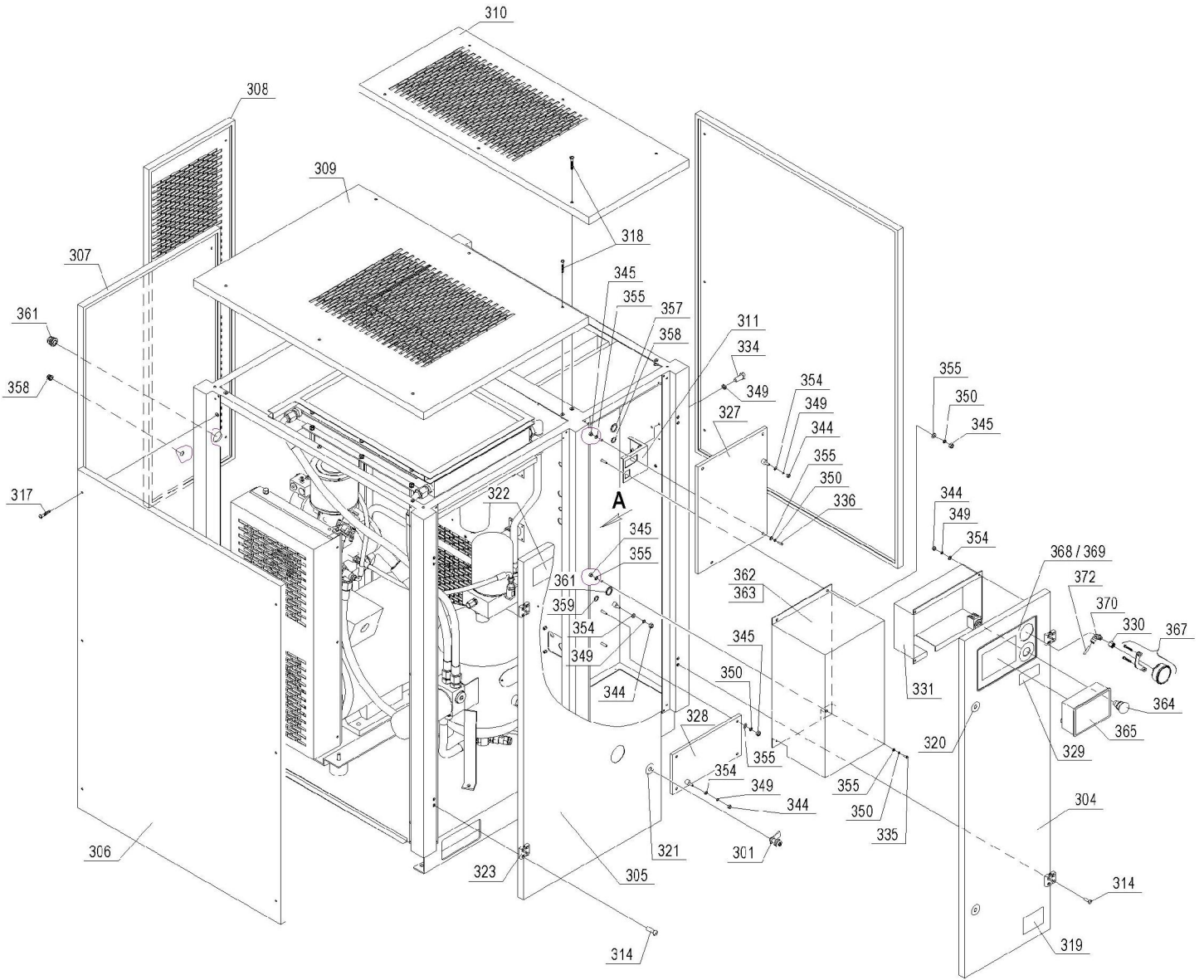
Pos./ Pos./ Поз.	Code / Art.-Nr. / Код	Item	Bezeichnung	Наименование	Quantity / Anzahl / Количество							
					БК20-8DBC	БК20-10DBC	БК20-15DBC	БК25-8DBC	БК25-10DBC	БК25-15DBC	БК30-8DBC	БК30-10DBC
45	-	Bolt	Schraube	Болт М16-6gx40.58.А.019 ГОСТ 7805	2							
46	-	Washer	Scheibe	Шайба 16.65Г.019 ГОСТ 6402	6							
47	-	Bolt	Schraube	Болт М12-6gx32.58.А.019 ГОСТ 7805	2							
48	-	Washer	Scheibe	Шайба А.12.01.10кп.019 ГОСТ 11371	6							
49	-	Washer	Scheibe	Шайба 12.65Г.019 ГОСТ 6402	4							
50	-	Nut	Mutter	Гайка М12-6Н.5.А.019 ГОСТ 5927	2							
51												
52	-	Bolt	Schraube	Болт М8-6gx20.58.А.019 ГОСТ 7805	4							
53	-	Washer	Scheibe	Шайба 8.65Г.019 ГОСТ 6402	4							
54	-	Washer	Scheibe	Шайба А16 .01.10кп.019 ГОСТ 11371	4							
55	488121XX80	Cable input	Kabel	Ввод кабельный Pg 21	1							
56												
57	-	Bolt	Schraube	Болт М6-6gx18.58.А.019 ГОСТ 7805	6	7						
58	-	Washer	Scheibe	Шайба А.6.01.10кп.019 ГОСТ 11371	6							
59	-	Washer	Scheibe	Шайба 6.65Г.019 ГОСТ 6402	6	7						
60	-	Screw	Schraube	Винт М6-6gx10.14Н.А.05 ГОСТ1481	1							
61	-	Bolt	Schraube	Болт М16-6gx45.58.А.05 ГОСТ7805	4							
62	-	Bolt	Schraube	Болт М10-6gx28.58.А.05 ГОСТ7805	8							
63	-	Washer	Scheibe	Шайба А10.01.10кп.019 ГОСТ 11371	4							
64	-	Washer	Scheibe	Шайба 10.65Г.019 ГОСТ 6402	8							
65												
66	-	Screw	Schraube	Винт М4-6gx7.58.А.016 ГОСТ1491	1							
67	-	Screw	Schraube	Винт М4-6gx10.58.А.016 ГОСТ1491	-	2						
68	-	Washer	Scheibe	Шайба 4.65Г.019 ГОСТ 6402	-	2						
69												
70	3317.00.30.017	Plug	Buchse	Втулка	1				-			
	3317.00.30.017-01	Plug	Buchse	Втулка	-				1			
71												
72	3343.00.00.013	Adapter	Adapter	Переходник	1							
73												
74												
75	4982202402	Electromagnetic valve	Ventil	Клапан электромагнитный	-	1						
76	4171000600	Fitting	T-Vereinigung	Соединение А-Т-6-1/8-ПВ	-	1						
77												
78	3303.00.00.014-01	Adapter	Adapter	Переходник Ф.В.	1	-						
79												
80	4941130002	Temperature gauge	Temperatursensor	Датчик температуры	1							
81												
82												
83												
84												
85												
86												
87												
88												
89												
90												
91												
92												
93												
94												
95												
96												
97												
98												
99												



Pos./ Pos./ Поз.	Code / Art.-Nr. / Код	Item	Bezeichnung	Наименование	Quantity / Anzahl / Количество							
					БК20-8DBC	БК20-10DBC	БК20-15DBC	БК25-8DBC	БК25-10DBC	БК25-15DBC	БК30-8DBC	БК30-10DBC
100	3343.00.04.100	Oil separator	Ölabscheider	Маслоотделитель	1							
101	4151505302	Stopper	Blindverschluss	Заглушка 3/4	1							
102												
103	4220161510	Oil indicator	Sichtluke	Маслоуказатель	1							
104	4151504301	Stopper	Blindverschluss	Заглушка 1/2	1							
105	4111224000	Ball crane	Kran	Кран шаровый F-F-1/2	1							
106												
107	3322.00.04.003	Adapter	Adapter	Переходник 1/2н x 1/2шл	1							
108	3318.00.06.002	Nut	Mutter	Гайка 1/2	1							
109	3304.00.00.017	Lock nut	Mutter	Контргайка 1 1/4	1							
110	3304.00.00.023	Adapter	Adapter	Переходник 1/8 x 1/8	1							
111	3317.00.40.003	Separator case	Separatorkörper	Корпус сепаратора	1							
112	3310.00.37.002	Air pipe	Luftleitung	Воздухпровод	1							
113	4272000500	O-ring	O-Ring	Кольцо 041-045-25-2-4 ГОСТ 9833	1							
114	3310.00.37.003	Adapter	Adapter	Переходник M42x1,5 x M39x1,5	1							
115	4060200300	Filter-oil separator	Ölabscheiderfilter-	Фильтр-маслоотделитель	1				-			
	4060200400	Filter-oil separator	Ölabscheiderfilter	Фильтр-маслоотделитель	-				1			
116	4254150202	Safety valve	Sicherheitsventil	Клапан предохранительный	1	-	1	-	1	-		
117	4254170202	Safety valve	Sicherheitsventil	Клапан предохранительный	-	1	-	1	-	-	1	
118	4251160202	-	-	Клапан предохранительный	1							
119	4210000900	Oil return visualizer	Anzeige Rückgabe des Öls	Визуализатор возврата масла	1							
120	4150201000	Square	Winkelrohr	Угольник L-M-F-1/8	1							
121	3310.00.00.025	Adapter	Adapter	Переходник 1/4 x 1/8	1							
122	3304.00.00.027	Adapter	Adapter	Переходник 1 x 1	1							
123	4150203000	Square	Winkelrohr	Угольник L-M-F-3/8	-	1	-	1	-	-	1	
124	4261100302	Minimum pressure valve	Minimaldruckventil	Клапан минимального давления	1							
125	-	Bolt	Schraube	Болт M10-6gx25.58.A.019 ГОСТ 7805	2							
126	-	Washer	Scheibe	Шайба 10.65Г.019 ГОСТ 6402	2							
127	4170000600	Fitting	L-Verbindung	Соединение A-L-6-1/8-ПВ	1							
128												
129	4400301003	Copper washer	Scheibe	Шайба медная 1/2	1							
130	-	Bolt	Schraube	Болт M8-6gx20.58.A.019 ГОСТ 7805	2							
131	-	Washer	Scheibe	Шайба 8.65Г.019 ГОСТ 6402	2							
132	3304.00.35.101	Thermostat case	Halter Thermosta-ten	Корпус термостата	1							
133	3304.00.35.106	Adapter	Adapter	Переходник 3/4 x 1-12 UNF	1							
134	4052407003	Oil filter	Ölfilter	Фильтр масляный	1							
135	4202071022	Spring	Feder	Пружина	1							
136	4202071012	Thermostat valve	Thermostatventil	Клапан термостата	1							
137	3304.00.35.104	Insert	Einschub	Вставка	1							
138	4272000300	O-ring	O-Ring	Кольцо 030-036-36-2-4 ГОСТ 9833	1							
139	3304.00.35.103	Stopper	Blindverschluss	Пробка	1							
140	3304.00.00.077	Adapter	Adapter	Переходник 3/4 x 3/4	5							
141	4195041008	Sleeve	Rohr	Рукав РВД20.EQU.3/4.320.60	1							
142												
143												
144												
145												
146												
147												
148												
149												
150												
151												



Pos./ Pos./ Поз.	Code / Art.-Nr. / Код	Item	Bezeichnung	Наименование	Quantity / Anzahl / Количество							
					BK20-8DBC	BK20-10DBC	BK20-15DBC	BK25-8DBC	BK25-10DBC	BK25-15DBC	BK30-8DBC	BK30-10DBC
201	3343.00.01.000	Skeleton	Rahmen	Каркас	1							
202	4100102201	Radiator	Kühlkörper	Радиатор	1							
203	3343.00.26.100	Square	Winkelrohr	Угольник 1н x 1в	6				7			
204	3304.00.00.027	Adapter	Adapter	Переходник 1 x 1	2				3			
205	3304.00.00.049	Adapter	Adapter	Переходник 1/8 x 1/4	1							
206	3304.00.00.088	Lock nut	Mutter	Контргайка 1	7				8			
207												
208	3306.00.00.009	Adapter	Adapter	Переходник 3/4н x 1/2н	2							
209	3343.00.09.001	Adapter	Adapter	Переходник 1н x 1тр x 1/8в	1							
210	3343.00.00.015	Rack	Ständer	Стойка	6							
211	-	Bolt	Schraube	Болт М8-6gx25.58.A.019 ГОСТ 7805	6							
212	-	Nut	Mutter	Гайка М8-6Н.5.A.019 ГОСТ 5927	12							
213	-	Washer	Scheibe	Шайба 8.65Г.019 ГОСТ 6402	18							
214	-	Washer	Scheibe	Шайба А8.01.10кп.019 ГОСТ 11371	18							
215	3343.00.26.000	Dryer	Kältetrockner	Осушитель	1							
216	4936001673	Pressure sensor	Drucksensor	Датчик давления Y08CM29.00 16,0 бар	1							
217	4151501300	Stopper	Blindverschluss	Заглушка 1/8	1							
218	3343.00.08.001	Screen	Bildschirm	Экран	1							
219	4170600600	Fitting	L-Verbindung	Соединение А-Л-6-1/8-ПВ	3							
220	4171000600	Fitting	T-Verbindung	Соединение А-Т-6-1/8-ПВ	1							
221	-	Nut	Mutter	Гайка М10-6Н.5А.019 ГОСТ 5927	4							
222	-	Washer	Scheibe	Шайба 10.65Г.019 ГОСТ 6402	4							
223	-	Washer	Scheibe	Шайба А.10.01.10кп.019 ГОСТ 11371	4							
224	4290604000	Resilient support	Vibrationslager	Виброопора 2М6040	4							
225												
226	4190012003	Sleeve	Rohr	Рукав РВД6.EQU.1/4.600.60.0-90	1							
227	4195042015	Sleeve	Rohr	Рукав РВД20.EQU.3/4.750.60.0-90	1							
228	4195042010	Sleeve	Rohr	Рукав РВД20.EQU.3/4.950.60.0-90	1							
229	4195042014	Sleeve	Rohr	Рукав РВД20.EQU.3/4.1100.60.0-90	1							
230	4197063003	Sleeve	Rohr	Рукав РВД32.EQU.1 1/4.600.60.90-90	1							
231	3343.00.28.000	Air pipe	Luftkanal	Воздуховод	1							
232	3343.00.30.000	Air pipe	Luftkanal	Воздуховод	1							
233	3343.00.21.000	Screen	Platte	Экран	1							
234	3343.00.22.000	Diffuser	Diffusor	Диффузор	-				1			
	3344.00.22.000	Diffuser	Diffusor	Диффузор	1				-			
235	3304.00.00.023	Adapter	Adapter	Переходник 1/8н x 1/8н	1							
236	-	Bolt	Schraube	Болт М6-6gx18.58.A.019 ГОСТ 7805	9							
237	-	Bolt	Schraube	Болт М8-6gx20.58.A.019 ГОСТ 7805	3							
238	-	Bolt	Schraube	Болт М8-6gx28.58.A.019 ГОСТ 7805	7							
239	-	Nut	Mutter	Гайка М8-6Н.5.A.019 ГОСТ 5927	4							
240	-	Washer	Scheibe	Шайба 6.65Г.019 ГОСТ 6402	9							
241	-	Washer	Scheibe	Шайба 8.65Г.019 ГОСТ 6402	11							
242	-	Washer	Scheibe	Шайба А6.01.10кп.019 ГОСТ 11371	6							
243	-	Washer	Scheibe	Шайба А8.01.10кп.019 ГОСТ 11371	15							
244	4331100203	Fan	Lüfter	Вентилятор S4D500AD0302	-				1			
	4331100303	Fan	Lüfter	Вентилятор S4D450AU0102	1				-			
245	4986171412	Electromagnetic valve	Ventil	Клапан электромагнитный	1							
246	3301.00.00.024-01	Adapter	Adapter	Переходник	1							
247	3343.00.31.000	Air pipe	Luftkanal	Воздуховод	1							
248												
249	4071010600	Moisture separator-filter	Filter-Separator	Фильтр-влагоотделитель QF 0030	1				-			
	4071010601	Moisture separator-filter	Filter-Separator	Фильтр-влагоотделитель QF 0050	-				1			



Pos./ Pos./ Поз.	Code / Art.-Nr. / Код	Item	Bezeichnung	Наименование	Quantity / Anzahl / Количество						
					БК20-8DBC	БК20-10DBC	БК20-15DBC	БК25-8DBC	БК25-10DBC	БК25-15DBC	БК30-8DBC
301	3304.00.14.100	Lock	Klinke	Защелка	4						
302											
303											
304	3343.00.12.000-01	Front panel	Abdeckung	Панель передняя	1						
305	3343.00.13.000	Front panel	Abdeckung	Панель передняя	1						
306	3343.00.14.000	Side panel	Abdeckung	Панель боковая	2						
307	3343.00.15.000	Back panel	Abdeckung	Панель задняя	1						
308	3343.00.16.000	Back panel	Abdeckung	Панель задняя	1						
309	3343.00.17.000	Top panel	Abdeckung	Панель верхняя	1						
310	3343.00.18.000-01	Top panel	Abdeckung	Панель верхняя	1						
311	3343.00.20.000	Arm	Träger	Кронштейн	1						
312											
313											
314	-	Screw	Schraube	Винт В.М4-6gx18.58.016 ГОСТ 17475	16						
315											
316											
317	4400101002	Screw	Schraube	Винт М6х40 DIN 738	24						
318	4400101003	Screw	Schraube	Винт М6х50 DIN 738	12						
319	4381001200	Label	Aufkleber	Наклейка "БК30"	-	-	1				
	4381005010	Label	Aufkleber	Наклейка "БК25"	-	1	-				
	4381003100	Label	Aufkleber	Наклейка "БК20"	1	-	-				
320	4381000700	Label	Aufkleber	Наклейка на замок левый	2						
321	4381000800	Label	Aufkleber	Наклейка на замок правый	2						
322	4381000400	Label	Aufkleber	Этикетка "РЕМЕЗА" (600x100) мм	1						
323	4350060000	Loop	Scharnier	Петля шарнирная 40x40	4						
324											
325	3343.00.00.007	Patch	Lasche	Накладка	1						
326											
327	3343.00.24.100	Plane	Platte	Плата	1						
328	3343.00.25.100	Plane	Platte	Плата	1						
329	3101.00.00.011	Label "Safety symbols"	Aufkleber	Этикетка "Знаки безопасности"	1						
330	3301.00.00.024	Adapter	Adapter	Переходник 1/4в x 1/8в	1						
331	3343.00.00.002	Casing	Verkleidung	Кожух	1						
332											
333											
334	-	Bolt	Schraube	Болт М6-6gx18.58.А.019 ГОСТ 7805	7						
335	-	Bolt	Schraube	Болт М8-6gx20.58.А.019 ГОСТ 7805	2						
336	-	Bolt	Schraube	Болт М8-6gx30.58.А.019 ГОСТ 7805	2						
337											
338											
339											
340											
341											
342											
343											
344	-	Nut	Mutter	Гайка М6-6Н.5.А.019 ГОСТ 5927	13						
345	-	Nut	Mutter	Гайка М8-6Н.5.А.019 ГОСТ 5927	12						
346											
347											
348											
349	-	Washer	Scheibe	Шайба 6.65Г.019 ГОСТ 6402	17						
350	-	Washer	Scheibe	Шайба 8.65Г.019 ГОСТ 6402	12						
351											
352											
353											
354	-	Washer	Scheibe	Шайба А6.01.10кп.019 ГОСТ 11371	17						
355	-	Washer	Scheibe	Шайба А8.01.10кп.019 ГОСТ 11371	12						
356	488121XX80	Cable input	Kabel	Ввод кабельный Pg 21	1						
357	488113XX80	Cable input	Kabel	Ввод кабельный Pg 13,5	1						
358	488109XX80	Cable input	Kabel	Ввод кабельный Pg 9	4						
359	488111XX80	Cable input	Kabel	Ввод кабельный Pg 11	1						
360	488116XX80	Cable input	Kabel	Ввод кабельный Pg 16	2						
361	488129XX80	Cable input	Kabel	Ввод кабельный Pg 29	2						

