

SINAMICS G130/G150

Справочник по параметрированию · 01/2012

SINAMICS

SIEMENS

SIEMENS

SINAMICS

SINAMICS G130/G150

Справочник по параметрированию

Действительно
для

Привод

SINAMICS

Версия
микропрограммного
обеспечения

4.5

Предисловие

Параметры

Функциональные схемы

Ошибки и предупреждения

Приложение

Список сокращений

Список литературы

Индекс

1

2

3

A

B

C

D

A5E03263491A

01/2012

Указания по технике безопасности

Этот справочник содержит указания, соблюдением которых является обязательным условием для Вашей личной безопасности и для предотвращения материального ущерба. Указания по Вашей личной безопасности обозначены предупреждающим треугольником, указания только по материальному ущербу стоят без предупреждающего треугольника. В зависимости от степени опасности, отображаются в убывающей последовательности следующим образом:



Опасность

означает, что следствием несоблюдения соответствующих мер предосторожности **являются** смерть или тяжкие телесные повреждения.



Предупреждение

означает, что следствием несоблюдения соответствующих мер предосторожности **могут стать** смерть или тяжкие телесные повреждения.



Осторожно

с предупреждающим знаком означает, что следствием несоблюдения соответствующих мер предосторожности **может** стать легкое телесное повреждение.

Осторожно

без предупреждающего знака означает, что следствием несоблюдения соответствующих мер предосторожности может стать материальный ущерб.

Внимание

означает, что следствием несоблюдения соответствующего указания может стать нежелательный результат или состояние.

При возникновении нескольких степеней опасности всегда используется предупреждение для самой высокой в данном контексте степени. Если в предупреждении с предупреждающим знаком речь идет о несчастном случае (травме), то в том же предупреждении дополнительно могут иметься указания по недопущению материального ущерба.

Квалифицированный персонал

Установка и эксплуатация соответствующего устройства/системы разрешается только после ознакомления с настоящей документацией. Ввод в эксплуатацию и эксплуатацию устройства/системы разрешается выполнять только **квалифицированному персоналу**. Квалифицированным персоналом согласно указаниям по технике безопасности настоящей документации являются лица, которые имеют право вводить в эксплуатацию, заземлять и обозначать устройства, системы и токовые цепи в соответствии со стандартами техники безопасности.

Использование продукции Siemens по назначению

Учитывать следующее:



Предупреждение

Продукцию Siemens разрешается использовать только в целях, указанных в каталоге и соответствующей технической документации. Если используются продукты и компоненты сторонних фирм, они должны быть рекомендованы или допущены Siemens. Условием надежной и бесперебойной эксплуатации продуктов являются правильная транспортировка, соответствующее хранение, установка, монтаж, ввод в эксплуатацию, управление и техническое обслуживание. Необходимо соблюдать разрешенные условия окружающей среды. Указания в прилагаемой документации обязательны к соблюдению.

Товарные знаки

Все наименования, обозначенные символом защищенных авторских прав ©, являются зарегистрированными товарными знаками Siemens AG. Другие наименования в данной документации могут быть товарными знаками, использование которых третьими лицами для их целей могут нарушать права владельцев.

Copyright Siemens AG 2012 Все права защищены

Передача и копирование настоящей документации, использование и передача сведений о ее содержании запрещены, если явно не указано иначе. Следствием нарушений является возмещение ущерба. Все права защищены, в частности в случае получения патентов или регистрации промышленных образцов.

Siemens AG
Industry Sector
Postfach 4848
90327 NÜRNBERG
GERMANY

Исключение ответственности

Мы проверили содержание документации на предмет соответствия описываемым аппаратным и программным средствам. Но отклонения все же возможны, поэтому мы не гарантируем полной тождественности. Информация в настоящей документации регулярно проверяется, и необходимые исправления вносятся в последующие издания.

© Siemens AG 2012
Возможны технические изменения.

Предисловие

Документация SINAMICS

Документация SINAMICS подразделяется на следующие категории:

- Общая документация / каталоги
- Документация изготовителя / сервисная документация

Дополнительная информация

По ссылке ниже можно перейти к информации по следующим темам:

- Заказ документации / Обзор документации
- Дополнительные ссылки для загрузки документации
- Использование документации online (руководства/поиск и ознакомление с информацией).

<http://www.siemens.com/motioncontrol/docu>

My Documentation Manager

По следующей ссылке находится информация о самостоятельном составлении документации на основе контента Siemens и ее адаптации к собственной документации по оборудованию:

<http://www.siemens.com/mdm>

Обучение

По следующей ссылке можно найти информацию по SITRAIN - системе обучения от Siemens по продуктам, системам и решениям техники автоматизации:

<http://www.siemens.com/sitrain>

FAQ

Часто задаваемые вопросы можно найти на страницах Service&Support в поддержке продукта:

<http://support.automation.siemens.com>

SINAMICS

Информацию по SINAMICS можно найти по адресу:

<http://www.siemens.com/sinamics>

Этапы использования и необходимое ПО/документация (пример)

таблица Предисловие-1 Этапы использования и предлагаемые ПО/документация

Этап использования	ПО/документация
Общая информация	Коммерческая документация SINAMICS G
Планирование/проектирование	ПО для проектирования SIZER Руководства по проектированию для двигателей
Принятие решения/заказ	Каталоги SINAMICS G
Установка/монтаж	<ul style="list-style-type: none">• Руководство по эксплуатации SINAMICS G150• Руководство по эксплуатации SINAMICS G130
Ввод в эксплуатацию	<ul style="list-style-type: none">• ПО для ввода в эксплуатацию STARTER• Руководство по эксплуатации SINAMICS G150• Руководство по эксплуатации SINAMICS G130
Использование/эксплуатация	<ul style="list-style-type: none">• Руководство по эксплуатации SINAMICS G150• Руководство по эксплуатации SINAMICS G130
Обслуживание/сервис	<ul style="list-style-type: none">• Руководство по эксплуатации SINAMICS G150• Руководство по эксплуатации SINAMICS G130

Целевая группа

Данная документация предназначена для изготовителей машин, специалистов по вводу в эксплуатацию и сервисного персонала, использующих SINAMICS.

Назначение

В данной документации содержится необходимая для ввода в эксплуатацию и сервиса информация по всем параметрам, функциональным схемам, а также ошибкам и предупреждениям.

Данный справочник предназначен для использования в качестве дополнения к другим справочникам/руководствам и ПО, относящимся к продукту.

Стандартный объем

Объем функций, описанных в данной документации, может отличаться от объема функций поставленной приводной системы.

- Приводная система может иметь дополнительные функции, не описанные в данной документации. Однако это не дает права требовать наличия этих функций при новой поставке или в случае сервисного обслуживания.
- В документации могут быть описаны функции, отсутствующие в той или иной модификации приводной системы. Функции поставленной приводной системы указаны исключительно в документации по заказу.
- Дополнения и изменения, вносимые изготовителем оборудования, должны им же и документироваться.

Также из соображений наглядности в данную документацию не включена вся подробная информация о всех типах изделия. Данная документация не в состоянии учесть все возможные типы установки, эксплуатации и сервисного обслуживания.

Поисковая справка

Для облегчения навигации по документу имеются следующие вспомогательные инструменты:

1. Содержание
 - Содержание всего справочника (после предисловия).
 - Список функциональных схем (глава 2.1).
2. Список сокращений
3. Список литературы
4. Индекс (Указатель ключевых слов)

Техническая поддержка

Телефоны в конкретных странах для технических консультаций можно найти в Интернете по адресу:

<http://www.siemens.com/automation/service&support>

Содержание

1	Параметры	1-11
1.1	Обзор параметров	1-12
1.1.1	Пояснения к списку параметров	1-12
1.1.2	Диапазоны номеров параметров	1-29
1.2	Список параметров	1-32
1.3	Параметры для блоков данных	1-1009
1.3.1	Параметры для командных блоков данных (Command Data Set, CDS)	1-1009
1.3.2	Параметры для блоков данных приводов (Drive Data Set, DDS) ..	1-1012
1.3.3	Параметры для блоков данных датчиков (Encoder Data Set, EDS) ..	1-1019
1.3.4	Параметры для блоков данных двигателей (Motor Data Set, MDS)	1-1021
1.3.5	Параметры для блоков данных силовых частей (Power unit Data Set, PDS)	1-1024
1.4	Параметры для защиты от записи и защиты ноу-хау	1-1026
1.4.1	Параметры с "WRITE_NO_LOCK"	1-1026
1.4.2	Параметры "KHP_WRITE_NO_LOCK"	1-1028
1.4.3	Параметры с "KHP_ACTIVE_READ"	1-1029
2	Функциональные схемы	2-1031
2.1	Содержание	2-1033
2.2	Пояснения к функциональным схемам	2-1040
2.3	Обзоры	2-1045
2.4	CU320-2 входные/выходные клеммы	2-1059
2.5	CU_LINK	2-1066
2.6	PROFIdrive	2-1068
2.7	Внутренние управляющие слова/слова состояния	2-1112
2.8	Цикловое программное управление (ЦПУ)	2-1125
2.9	Управление торможением	2-1128
2.10	Базовые функции Safety Integrated	2-1133
2.11	Расширенные функции Safety Integrated	2-1140
2.12	Канал заданных значений	2-1156
2.13	Система обработки датчика	2-1165
2.14	Векторное управление	2-1168
2.15	Технологические функции	2-1191
2.16	Технологический регулятор	2-1197
2.17	Сигналы и функции контроля	2-1203

2.18	Диагностика	2-1211
2.19	Блоки данных	2-1217
2.20	Питание Basic	2-1223
2.21	Терминальная плата 30 (ТВ30)	2-1230
2.22	Плата связи CAN10 (СВС10)	2-1235
2.23	Терминальный модуль 31 (ТМ31)	2-1242
2.24	Терминальный модуль 150 (ТМ150)	2-1252
2.25	Модуль измерения напряжения (VSM)	2-1256
2.26	Базовая панель оператора 20 (BOP20)	2-1259
3	Ошибки и предупреждения	3-1261
3.1	Обзор ошибок и предупреждений	3-1262
3.1.1	Общая информация об ошибках и предупреждениях	3-1262
3.1.2	Пояснения к списку ошибок и предупреждений	3-1267
3.1.3	Диапазоны номеров ошибок и предупреждений	3-1270
3.2	Список ошибок и предупреждений	3-1272
A	Приложение	A-1785
A.1	Таблица ASCII (выдержки)	A-1786
B	Список сокращений	B-1787
C	Список литературы	C-1797
D	Индекс	D-1803

Параметры

1

Содержание

1.1	Обзор параметров	1-12
1.2	Список параметров	1-32
1.3	Параметры для блоков данных	1-1009
1.4	Параметры для защиты от записи и защиты ноу-хау	1-1026

1.1 Обзор параметров




1.1.1 Пояснения к списку параметров

Принципиальная структура описаний параметров

Данные в нижеследующем примере выбраны произвольно. Описание параметра в максимальном объеме содержит приведенную ниже информацию. Некоторые данные опциональны.

Список параметров (См. главу 1.2) имеет следующую структуру:

----- начало примера -----

рхxxx[0...n]	BICO: Полное имя параметра / краткое имя параметра			
Приводной объект (функциональный модуль)	Возможность изменения: C1(x), C2(x), U, T	Вычисление: CALC_MOD_REG	Уровень доступа: 2	
	Тип данных: Unsigned32 / Integer16	Динамический индекс: CDS, р0170	Функциональная схема: 2080	
	П-группа: Регулирование	Группа единиц измерения: 7_1	Выбор единиц измерения: р0505	
	Недоступно для двигателей типа: FEM	Нормирование: р2000	Экспертный список: 1	
	Мин 0.00 [Нм]	Макс 10.00 [Нм]	Заводская установка 0.00 [Аэфф]	
Описание:	Текст			
Величины:	0: Наименование и значение величины 0 1: Наименование и значение величины 1 2: Наименование и значение величины 2 и т.д.			
Рекомендация:	Текст			
Индекс:	[0] = имя и значение индекса 0 [1] = имя и значение индекса 1 [2] = имя и значение индекса 2 и т.д.			
Битовое поле:	Би	Имя сигнала	Сигнал 1	Сигнал 0
	т			FP
	00	Имя и значение бита 0	Да	Нет
	01	Имя и значение бита 1	Да	Нет
	02	Имя и значение бита 2	Да	Нет
		и т.д.		8010 - 8012
Зависимость:	Текст См. также: рхxxx, гхxxx См. также: Fххxxx, Аххxxx			
Опасность:	Предупреждение:	Осторожно:	Указания по технике безопасности с предупреждающим знаком	
				
Осторожно:	Внимание:		Указания по технике безопасности без предупреждающего знака	
Указание:	Полезная информация.			

----- конец примера -----

рxxxx[0...n] Номер параметра

Номер параметра начинается с буквы "р" или "г", за которой следует номер и опционально индекс.

Примеры отображения в списке параметров:

- р... Изменяемый параметр (чтение и запись)
- г... Параметр для наблюдения (только чтение)
- р0918 Изменяемый параметр 918
- р0099[0...3] Изменяемый параметр 99 индекс от 0 до 3
- р1001[0...n] Изменяемый параметр 1001 индекс от 0 до n (n = конфигурируемый)
- г0944 Параметр для наблюдения 944

Другие примеры формы записи в документации:

- р1070[1] Изменяемый параметр 1070 индекс 1
- р2098[1].3 Изменяемый параметр 2098 индекс 1 бит 3
- г0945[2](3) Параметр для наблюдения 945 индекс 2 для приводного объекта 3
- р0795.4 Изменяемый параметр 795 бит 4
- г2129.0...15 Параметр для наблюдения 2129 с битовым полем (максимум 16 бит)

Для изменяемых параметров действует:

Значение параметра, установленное на заводе, указывается в графе "заводская установка" вместе с соответствующей единицей измерения в квадратных скобках. Значение можно изменять в пределах, определенных показателями "Мин" и "Макс".

Если модификация изменяемых параметров влияет на другие параметры, это обозначается термином "последовательное параметрирование".

Например, последовательное параметрирование, запускается следующими операциями и параметрами:

- Выполнить макрос
р0015, р0700, р1000, р1500
- Настроить телеграмму PROFIBUS (соединения ВICO)
р0922
- Настроить списки компонентов
р0230, р0300, р0301, р0400
- Автоматически вычислить и предустановить
р0112, р0340, р0578, р3900
- Восстановить заводские установки
р0970

Для параметров для наблюдения действует:

Поля "Мин", "Макс" и "Заводская установка" отображаются с дефисом "-", а единица измерения указывается в квадратных скобках.

Указание:

В списке параметров могут встречаться такие параметры, которые не отображаются в экспертных списках ПО для ввода в эксплуатацию (например, параметры для функции трассировки).

ВСО: Полное имя параметра / краткое имя параметра

Перед именем параметра могут стоять следующие сокращения:

- VI: Входной бинектор (англ.: Binector Input)
Этот параметр выбирает источник цифрового сигнала.
- VO: Выходной бинектор (англ.: Binector Output)
Этот параметр представляет собой цифровой сигнал, доступный для дальнейшей обработки.
- CI: Входной коннектор (англ.: Connector Input)
Этот параметр выбирает источник "аналогового" сигнала.
- CO: Выходной коннектор (англ.: Connector Output)
Этот параметр представляет собой "аналоговый" сигнал, доступный для дальнейшей обработки.
- CO/VO: Выходной коннектор/бинектор (англ.: Connector/Binector Output)
Этот параметр представляет собой как "аналоговый", так и цифровой сигнал, доступный для дальнейшей обработки.

Указание:

Входной коннектор (CI) не может быть произвольно подключен к любому выходному коннектору (CO, источник сигнала).

При подключении входного коннектора с помощью ПО для ввода в эксплуатацию на выбор предлагаются только фактически доступные источники сигнала.

Приводной объект (функциональный модуль)

Приводной объект (Drive Object, DO) – это самостоятельная, замкнутый в себе функциональный блок, который имеет свои собственные параметры и, возможно, собственные ошибки и предупреждения.

При вводе в эксплуатацию с помощью ПО для ввода в эксплуатацию путем соответствующей активации/деактивации функциональных модулей можно выбрать или сбросить дополнительные функции, а также их параметры.

Для каждого параметра указывается, в каком приводном объекте и функциональном модуле имеется данный параметр.

Примеры:

- p1070 Cl: Главное заданное значение VECTOR
Параметр имеется только в приводном объекте VECTOR, независимо от активированных функциональных модулей.
- p1055 Bl: Периодический режим Бит 0 VECTOR
Параметр доступен для приводного объекта VECTOR независимо от активированных функциональных модулей, т.е. этот параметр имеется у каждого активированного функционального модуля данного приводного объекта.

Один параметр может относиться к одному, нескольким или всем приводным объектам.

В номере параметра на "приводной объект" и "функциональный модуль" может указывать следующая информация:

таблица 1-1 Данные в поле "Приводной объект (функциональный модуль)"

Приводной объект (функциональный модуль)	Тип	Значение
Все объекты	-	Этот параметр существует во всех приводных объектах.
B_INF	30	Управление питанием Basic Нерегулируемый блок питания (без рекуперации) для выпрямления сетевого напряжения для промежуточного контура.
B_INF (паралл.)	-	Питание Basic с функциональным модулем "Параллельное включение" (r0108.15).
B_INF (внешн.мод.торм.)	-	Питание Basic с функциональным модулем "Внешний модуль торможения" (r0108.26).
B_INF (система охлаждения)	-	Питание Basic с функциональным модулем "Система охлаждения" (r0108.28).
B_INF (PROFINET)	-	Питание Basic с функциональным модулем "PROFINET" (r0108.31).
CU_G130_DP		Управляющий модуль SINAMICS G130 с интерфейсом PROFIBUS.
CU_G130_DP (CAN)	-	Управляющий модуль SINAMICS G130 с интерфейсом PROFIBUS и функциональным модулем "CAN" (r0108.29).

таблица 1-1 Данные в поле "Приводной объект (функциональный модуль)", продолжение

Приводной объект (функциональный модуль)	Тип	Значение
CU_G130_DP (COMM BOARD)		Управляющий модуль SINAMICS G130 с интерфейсом PROFIBUS и функциональным модулем "COMM BOARD" (p0108.30).
CU_G130_DP (PROFINET)	-	Управляющий модуль SINAMICS G130 с интерфейсом PROFIBUS и функциональным модулем "PROFINET" (p0108.31).
CU_G130_PN		Управляющий модуль SINAMICS G130 с интерфейсом PROFINET.
CU_G130_PN (CAN)	-	Управляющий модуль SINAMICS G130 с интерфейсом PROFINET и функциональным модулем "CAN" (p0108.29).
CU_G130_PN (COMM BOARD)		Управляющий модуль SINAMICS G130 с интерфейсом PROFINET и функциональным модулем "COMM BOARD" (p0108.30).
CU_G130_PN (PROFINET)		Управляющий модуль SINAMICS G130 с интерфейсом PROFINET и функциональным модулем "PROFINET" (p0108.31).
CU_G150_DP		Управляющий модуль SINAMICS G150 с интерфейсом PROFIBUS.
CU_G150_DP (CAN)	-	Управляющий модуль SINAMICS G150 с интерфейсом PROFIBUS и функциональным модулем "CAN" (p0108.29).
CU_G150_DP (COMM BOARD)		Управляющий модуль SINAMICS G150 с интерфейсом PROFIBUS и функциональным модулем "COMM BOARD" (p0108.30).
CU_G150_DP (PROFINET)	-	Управляющий модуль SINAMICS G150 с интерфейсом PROFIBUS и функциональным модулем "PROFINET" (p0108.31).
CU_G150_PN		Управляющий модуль SINAMICS G150 с интерфейсом PROFINET.
CU_G150_PN (CAN)	-	Управляющий модуль SINAMICS G150 с интерфейсом PROFINET и функциональным модулем "CAN" (p0108.29).
CU_G150_PN (COMM BOARD)		Управляющий модуль SINAMICS G150 с интерфейсом PROFINET и функциональным модулем "COMM BOARD" (p0108.30).
CU_G150_PN (PROFINET)		Управляющий модуль SINAMICS G150 с интерфейсом PROFINET и функциональным модулем "PROFINET" (p0108.31).
ENC	300	Объект для датчика DRIVE-CLiQ.
HUB	150	Хаб DRIVE-CLiQ.
TB30	100	Терминальная плата 30.
TM150	208	Терминальный модуль 150.
TM31	200	Терминальный модуль 31.
TM54F_MA	205	Терминальный модуль 54F Master.
TM54F_SL	206	Терминальный модуль 54F Slave.
VECTOR_G	12	Векторный привод для SINAMICS G130/G150.
VECTOR_G (n/M)	-	Векторный привод для SINAMICS G130/G150 с функциональным модулем "Управление по скорости/моменту" (r0108.2).

таблица 1-1 Данные в поле "Приводной объект (функциональный модуль)", продолжение

Приводной объект (функциональный модуль)	Тип	Значение
VECTOR_G (Safety круг.)	-	Векторный привод для SINAMICS G130/G150 с функциональным модулем "Safety круговая ось" (r0108.13).
VECTOR_G (расш.торм.)	-	Векторный привод для SINAMICS G130/G150 с функциональным модулем "Расширенное управление торможением" (r0108.14).
VECTOR_G (паралл.)	-	Векторный привод для SINAMICS G130/G150 с функциональным модулем "Параллельное включение" (r0108.15).
VECTOR_G (Tech_reg)	-	Векторный привод для SINAMICS G130/G150 с функциональным модулем "Технологический регулятор" (r0108.16).
VECTOR (расш.сообщ.)	-	Векторный привод для SINAMICS G130/G150 с функциональным модулем "Расширенные сообщения/контроли" (r0108.17).
VECTOR_G (система охлаждения)	-	Векторный привод для SINAMICS G130/G150 с функциональным модулем "Система охлаждения" (r0108.28).
VECTOR_G (CAN)	-	Векторный привод для SINAMICS G130/G150 с функциональным модулем "CAN" (r0108.29).
VECTOR_G (PROFINET)	-	Векторный привод для SINAMICS G130/G150 с функциональным модулем "PROFINET" (r0108.31).

Указание:

Тип приводного объекта служит для идентификации приводных объектов в приводной системе (например, r0107, r0975[1]).

Указание:

Параметр r0009 зависит от CU (имеется на управляющем модуле).

Параметр r0010 зависит от привода (имеется для каждого приводного объекта).

В r0002 отображается рабочее состояние отдельных приводных объектов.

Вычисление

Информирует, влияют ли на данный параметр автоматические вычисления.

Атрибут вычисления определяет, какие операции влияют на параметр.

Существуют следующие атрибуты:

- CALC_MOD_ALL
 - r0340 = 1
 - Загрузка проекта с помощью ПО для ввода в эксплуатацию и передача r0340 = 3
- CALC_MOD_CON
 - r0340 = 1, 3, 4
- CALC_MOD_EQU
 - r0340 = 1, 2
- CALC_MOD_LIM_REF
 - r0340 = 1, 3, 5
 - r0578 = 1
- CALC_MOD_REG
 - r0340 = 1, 3

Указание:

С r3900 > 0 автоматически вызывается и r0340 = 1.

После r1910 = 1 автоматически вызывается и r0340 = 3.

Уровень доступа

Указывает, какой уровень доступа необходим для отображения и изменения данного параметра. Уровень доступа можно установить через r0003.

Имеются следующие уровни доступа:

- 1: Стандартный
 - 2: Расширенный
 - 3: Эксперт
 - 4: Сервис
- Параметры с этим уровнем доступа защищены паролем.

Указание:

Параметр r0003 зависит от CU (имеется на управляющем модуле).

Тип данных

Информация о типе данных может состоять из следующих двух частей (разделенных наклонной чертой):

- Первая часть
Тип данных параметра.
- Вторая часть (только для входного бинектора или входного коннектора)
Тип данных подключаемого источника сигнала (выходной бинектор/коннектор).

Для параметров предлагаются следующие типы данных:

- | | | |
|---------|-----------------|-------------------------------------|
| • I8 | Integer8 | 8 битное целое число |
| • I16 | Integer16 | 16 битное целое число |
| • I32 | Integer32 | 32 битное целое число |
| • U8 | Unsigned8 | 8 бит без знака |
| • U16 | Unsigned16 | 16 бит без знака |
| • U32 | Unsigned32 | 32 бита без знака |
| • Float | FloatingPoint32 | 32 битное число с плавающей запятой |

В зависимости от типа данных входного параметра BICO (получатель сигнала) и выходного параметра BICO (источник сигнала) возможны следующие комбинации при создании соединений BICO:

таблица 1-2 Возможные комбинации для соединений BICO

Выходной параметр BICO	Входной параметр BICO			
	CI-параметр			BI-параметр
	Unsigned32 / Integer16	Unsigned32 / Integer32	Unsigned32 / FloatingPoint32	Unsigned32 / Binary
CO: Unsigned8	x	x	–	–
CO: Unsigned16	x	x	–	–
CO: Integer16	x	x	–	–
CO: Unsigned32	x	x	–	–
CO: Integer32	x	x	–	–
CO: FloatingPoint32	x	x	x ¹	–
BO: Unsigned8	–	–	–	x
BO: Unsigned16	–	–	–	x
BO: Integer16	–	–	–	x
BO: Unsigned32	–	–	–	x
BO: Integer32	–	–	–	x
BO: FloatingPoint32	–	–	–	–
Экспликация: x: соединение BICO разрешено –: соединение BICO не разрешено				
1 Исключение: Входные параметры BICO с типом данных "Unsigned32 / FloatingPoint32" могут быть соединены и со следующими выходными параметрами BICO, хотя они и не относятся к типу данных "FloatingPoint32": CO: r8850, CO: r8860, CO: r2050, CO: r2060				

Динамический индекс

Для параметров с динамическим индексом [0...n] здесь указывается следующая информация:

- Блок данных (при наличии).
- Параметры для числа индексов (n = число - 1).

В этом поле может содержаться следующая информация:

- "CDS, p0170" (Command Data Set – командный блок данных, число CDS)

Пример:

p1070[0] → главное заданное значение [командный блок данных 0]

p1070[1] → главное заданное значение [командный блок данных 1], и т.п.

- "DDS, p0180" (Drive Data Set – блок данных привода, число DDS)
- "EDS, p0140" (Encoder Data Set – блок данных датчика, число EDS)
- "MDS, p0130" (Motor Data Set – блок данных двигателя, число MDS)

- "PDS, p0120" (Power unit Data Set – блок данных силовой части, число PDS)
- "p2615" (число кадров перемещения)

Функциональная схема

Параметр указан на этой функциональной схеме. На схеме представлена структура функции и связь этого параметра с другими параметрами.

Пример:

Функциональная схема: 3060: Номер функциональной схемы
3060.3

3: Путь сигнала (опция)

П-группа (только при доступе через ВОР (базовая панель оператора))

Указывает, к какой функциональной группе относится данный параметр. Нужную группу параметров можно настроить через p0004.

Указание:

Параметр p0004 зависит от CU (имеется на управляющем модуле).

Единица измерения, группа единиц измерения и выбор единиц измерения

Стандартная единица для параметра указывается в квадратных скобках после значений "Мин", "Макс" и "Заводская установка".

Для параметров с переключаемой единицей измерения в поле "группа единиц измерения" и "выбор единиц измерения" указывается, к какой группе относится этот параметр и с помощью какого параметра можно изменить единицу измерения.

Пример:

Группа единиц измерения: 7_1, выбор единиц измерения: p0505

Параметр относится к группе 7_1 и единица может быть переключена через p0505.

Ниже перечислены все возможные группы единиц измерения и все возможные единицы измерения.

таблица 1-3 Группы единиц измерения (p0100)

Группа единиц измерения	Выбор единицы для p0100 =		Исходная величина для %
	0	1	
7_4	Нм	фунт-сила-фут	-
8_4	Н	фунт-сила	-
14_2	Вт	л.с.	-

таблица 1-3 Группы единиц измерения (p0100), продолжение

Группа единиц измерения	Выбор единицы для p0100 =		Исходная величина для %
	0	1	
14_6	кВт	л.с.	-
25_1	кГм ²	фунт-фут ²	-
27_1	кг	фунт	-
28_1	Нм/А	фунт-сила * фут/А	-
29_1	Н/Аэфф	фунт-сила/Аэфф	-
30_1	м	фут	-

таблица 1-4 Группы единиц измерения (p0349)

Группа единиц измерения	Выбор единицы для p0349 =		Исходная величина для %
	1	2	
15_1	мГн	%	$\frac{1000 \cdot p0304}{2 \cdot \pi \cdot \sqrt{3} \cdot p0305 \cdot p0310}$
16_1	Ом	%	$\frac{p0304}{\sqrt{3} \cdot p0305}$

таблица 1-5 Группы единиц измерения (p0505)

Группа единиц измерения	Выбор единицы для p0505 =				Исходная величина для %
	1	2	3	4	
2_1	Гц	%	Гц	%	p2000
2_2	кГц	%	кГц	%	p2000
3_1	1/мин	%	1/мин	%	p2000
4_1	м/мин	%	фут/мин	%	p2000
4_2	м/мин	м/мин	фут/мин	фут/мин	-
5_1	Вэфф	%	Вэфф	%	p2001
5_2	В	%	В	%	p2001
5_3	В	%	В	%	p2001
6_1	мАэфф	%	мАэфф	%	p2002
6_2	Аэфф	%	Аэфф	%	p2002
6_3	мА	%	мА	%	p2002
6_4	А	%	А	%	p2002
6_5	А	%	А	%	p2002
7_1	Нм	%	фунт-сила-фут	%	p2003

таблица 1-5 Группы единиц измерения (p0505), продолжение

Группа единиц измерения	Выбор единицы для p0505 =				Исходная величина для %
	1	2	3	4	
7_2	Нм	Нм	фунт-сила-фут	фунт-сила-фут	-
7_3	Нм	%	фунт-сила-фут	%	1.0
8_1	Н	%	фунт-сила	%	p2003
8_2	Н	Н	фунт-сила	фунт-сила	-
8_3	Н	%	фунт-сила	%	1.0
14_1	Вт	%	л.с.	%	r2004 (привод)
14_3	Вт	%	л.с.	%	r2004 (питание)
14_4	Вт	%	л.с.	%	r2004 (привод)
14_5	кВт	%	л.с.	%	r2004 (привод)
14_7	кВт	%	л.с.	%	r2004 (питание)
14_8	кВт	%	л.с.	%	r2004 (привод)
14_9	Вт	Вт	л.с.	л.с.	-
14_10	кВт	кВт	л.с.	л.с.	-
14_11	вар	%	вар	%	r2004
14_12	квар	%	квар	%	r2004
17_1	нм*сек/рад	%	фунт-сила-фут с/рад	%	p2000/p2003
18_1	В/А	%	В/А	%	p2002/p2001
19_1	А/В	%	А/В	%	p2001/p2002
21_1	°С	°С	°F	°F	-
21_2	К	К	°F	°F	-
22_1	м/с ²	м/с ²	фут/с ²	фут/с ²	-
22_2	м/с ²	%	фут/с ²	%	p2007
23_1	Вэфф с/м	Вэфф с/м	Вэфф с/фут	Вэфф с/фут	-
24_1	Нс/м	Нс/м	фунт-сила с/фут	фунт-сила с/фут	-

таблица 1-5 Группы единиц измерения (p0505), продолжение

Группа единиц измерения	Выбор единицы для p0505 =				Исходная величина для %
	1	2	3	4	
24_2	Нс/м	%	фунт-сила с/фут	%	p2000/p2003
26_1	м/с ³	м/с ³	фут/с ³	фут/с ³	-
39_1	1/с ²	%	1/с ²	%	p2007

таблица 1-6 Группа единиц измерения (p0595)

Группа единиц измерения	Выбор единицы для p0595 =		Исходная величина для %
	Значение	Единица	
9_1	Изменяемые значения и технологические единицы представлены в p0595 (См. главу 1.2).		

Значения параметров

Мин	Минимальное значение параметра [единица измерения]
Макс	Максимальное значение параметра [единица измерения]
Заводская установка	<p>Значение при поставке [единица измерения]</p> <p>Для входного бинектора/коннектора указывается источник сигнала стандартного соединения VICO. Не индексированный выходной коннектор получает индекс [0].</p> <p>При первоначальном вводе в эксплуатацию для определенных параметров возможно будет отображаться другое значение (например, p1800). Причина: установка данного параметра зависит от окружения, в котором работает данный управляющий модуль (например, в зависимости от типа устройства, макроса, силовой части).</p>

Указание:

Макросы и их установки для SINAMICS G130/G150 описаны в следующей литературе:

Руководство по эксплуатации SINAMICS G130/G150

Не для типа двигателя

Указывает, для каких типов двигателей данный параметр не имеет значения.

ASM: Асинхронный двигатель

FEM: Синхронный двигатель с независимым возбуждением

PEM: Синхронный двигатель с возбуждением от постоянных магнитов

REL: Синхронный реактивный двигатель/двигатель SIEMOSYN

Нормирование

Указание эталонной величины, с которой автоматически пересчитывается значение сигнала при соединении BICO.

Имеются следующие эталонные величины:

- p2000 ... p2007: Эталонная скорость, эталонное напряжение и т.д.
- PERCENT: 1.0 = 100 %
- 4000H: 4000 шестн. = 100 %

Экспертный список

Указание, содержится ли данный параметр в ПО для ввода в эксплуатацию в экспертном списке указанных приводных объектов.

1: параметр имеется в экспертном списке.

0: параметр отсутствует в экспертном списке.

Внимание:

Использование параметров, которые обозначены как "Экспертный список: 0" (параметры отсутствуют в экспертном списке), осуществляется под личную ответственность пользователя.

Эти параметры и их функциональность не проверены, и по данному вопросу также не существует никакой дополнительно документации пользователя (например, описание функций). Кроме того, для этих параметров не гарантирована поддержка посредством службы "Технической поддержки" (горячая линия).

Описание

Пояснения к назначению параметра

Значения

Список возможных значений параметра.

Рекомендация

Информация по рекомендуемым установкам.

Индекс

Для параметров с индексом указываются имя и значение каждого отдельного индекса.

Для значений параметров (Мин, Макс, Заводская установка) для индексированных изменяемых параметров действует:

- Мин, Макс:

Диапазон установки и единица измерения действительны для всех индексов.

- Заводская установка:

При одинаковой заводской установке для всех индексов указывается замещающий индекс 0 и единица измерения.

Если у индексов различные заводские установки, все индексы указываются отдельно с соответствующими единицами измерения.

Битовое поле

В параметрах с битовыми полями для каждого бита указывается следующая информация:

- Номер бита и имя сигнала
- Значение при состоянии сигнала 0 и 1
- Функциональная схема (опция)

Сигнал представлен на этой функциональной схеме.

Зависимость

Условия, выполнение которых необходимо в сочетании с данным параметром. Также специальное взаимное влияние этого и других параметров.

См. также: Список прочих параметров, рассматриваемых дополнительно.

Указания по технике безопасности

Важная информация, несоблюдение которой может привести к травмам и повреждению имущества.

Информация, которая поможет избежать проблем.

Полезная информация для пользователя.

Опасность



Описание этого указания по технике безопасности находится в начале данного справочника (см. в **Указания по технике безопасности**).

Предупреждение

Описание этого указания по технике безопасности находится в начале данного справочника (см. в **Указания по технике безопасности**).

Осторожно



Описание этого указания по технике безопасности находится в начале данного справочника (см. в **Указания по технике безопасности**).

Осторожно

Описание этого указания по технике безопасности находится в начале данного справочника (см. в **Указания по технике безопасности**).

Внимание

Описание этого указания по технике безопасности находится в начале данного справочника (см. в **Указания по технике безопасности**).

Указание

Полезная информация для пользователя.

1.1.2 Диапазоны номеров параметров

Указание:

Нижеследующие диапазоны номеров представляют собой обзор всех параметров семейства приводов SINAMICS.

Параметры продукта, которому посвящен данный справочник, подробно описаны в Глава 1.2.

Параметры по номерам подразделяются на следующие диапазоны:

таблица 1-7 Диапазоны номеров у SINAMICS

Диапазон		Описание
от	до	
0000	0099	Индикация и управление
0100	0199	Ввод в эксплуатацию
0200	0299	Силовая часть
0300	0399	Двигатель
0400	0499	Датчик
0500	0599	Технология и единицы, спец. параметры двигателя, измерительный щуп
0600	0699	Тепловой контроль, макс. ток, часы работы, параметры двигателя, центральный измерительный щуп
0700	0799	Клеммы управляющего модуля, измерительные розетки
0800	0839	Блоки данных CDS, DDS, переключение двигателя
0840	0879	Цикловое программное управление (например, источник сигналов для ВКЛ/ВЫКЛ1)
0880	0899	ESR, парковка, управляющие слова и слова состояния
0900	0999	PROFIBUS/PROFIdrive
1000	1199	Канал заданных значений (к примеру, задатчик интенсивности)
1200	1299	Функции (например, стояночный тормоз двигателя)
1300	1399	Управление U/f
1400	1799	Регулирование
1800	1899	Система управления
1900	1999	Идентификация силовой части и двигателя
2000	2009	Исходные значения
2010	2099	Коммуникация (полевая шина)
2100	2139	Ошибки и предупреждения
2140	2199	Сигналы и контроли

таблица 1-7 Диапазоны номеров у SINAMICS, продолжение

Диапазон		Описание
от	до	
2200	2359	Технологический регулятор
2360	2399	Каскадный режим, гибернация
2500	2699	Управление по положению (LR) и простое позиционирование (EPOS)
2700	2719	Исходные значения индикации
2720	2729	Силовой редуктор
2800	2819	Логические связи
2900	2930	Постоянные значения (например, процент, момент вращения)
3000	3099	Идентификация двигателя результаты
3100	3109	Часы реального времени (RTC)
3110	3199	Ошибки и предупреждения
3200	3299	Сигналы и контроли
3400	3659	Питание регулятор
3660	3699	Модуль измерения напряжения (VSM), модуль торможения внутренний
3700	3779	Расширенный контроль положения (APC)
3780	3819	Синхронизация
3820	3849	Фрикционная характеристика
3850	3899	Функции (например, длинный статор)
3900	3999	Управление
4000	4599	Терминальная плата, терминальный модуль (например, ТВ30, ТМ31)
4600	4699	Модуль датчика
4700	4799	Трассировка
4800	4849	Генератор функций
4950	4999	Приложение ОА
5000	5169	Диагностика шпинделя
5400	5499	Регулирование статизма сети (например, генератор на валу)
5500	5599	Динамическая поддержка сети (солн.)
5600	5613	PROFenergy
5900	6999	SINAMICS GM/SM/GL/SL
7000	7499	Параллельное включение силовых частей
7500	7599	SINAMICS SM120

таблица 1-7 Диапазоны номеров у SINAMICS, продолжение

Диапазон		Описание
от	до	
7700	7729	Внешние сообщения
7770	7789	NVRAM, системные параметры
7800	7839	Параметры чтения-записи EEPROM
7840	8399	Внутрисистемные параметры
8400	8449	Часы реального времени (RTC)
8500	8599	Управление данными и макросами
8600	8799	Шина CAN
8800	8899	Плата связи Ethernet (CBE), PROFIdrive
8900	8999	Промышленный Ethernet, PROFINET, CBE20
9000	9299	Топология
9300	9399	Safety Integrated
9400	9499	Консистенция и сохранение параметров
9500	9899	Safety Integrated
9900	9949	Топология
9950	9999	Внутренняя диагностика
10000	10199	Safety Integrated
11000	11299	Свободный технологический регулятор 0, 1, 2
20000	20999	Свободные функциональные блоки (FBLOCKS)
21000	25999	Drive Control Chart (DCC)
50000	53999	SINAMICS DC MASTER (регулирование постоянного тока)
61000	61001	PROFINET

1.2 Список параметров

Product: SINAMICS G130/G150, Version: 4502400, Language: rus
 Objects: B_INF, CU_G130_DP, CU_G130_PN, CU_G150_DP, CU_G150_PN, ENC, TB30, TM150, TM31, TM54F_MA, TM54F_SL, VECTOR_G, XAB

r0002		Устройство питания, рабочая индикация / INF раб_индикация		
B_INF	Изменяемо -	Рассчитано -	Ур. доступа: 1	
	Тип данн. Integer16	Динамический индекс -	Функц.план: -	
	Р-группа: -	Гр.ед.изм: -	Выб.ед.изм.: -	
	Не для двиг.типа: -	Нормализация: -	Эксперт.список: 1	
	Min	Max	Уст.по умолч.	
	0	250	-	
Описание:	Рабочая индикация для устройства питания.			
Параметр:	0: Работа - все разрешено 31: Готовность к включению - выполняется подзаряд (p0857) 32: Готовность к включению - установить "ВКЛ/ВЫКЛ1" = "0/1" (p0840) 35: Блокир. включения - выполнить первый ввод в эксплуатацию (p0010) 41: Блокировка включения - установить "ВКЛ/ВЫКЛ1" = "0" (p0840) 42: Блокир. включения - установить "ГВ/ВЫКЛ2" = "1" (p0844, p0845) 44: Блокировка включения - подать 24 В на клемму EP (аппаратное об.) 45: Блокир. включ. - устранить причину ошибки, квитировать неполадку 46: Блокировка включения - завершить режим IBN (p0009, p0010) 60: Устройство питания деактивировано/не готово к работе 70: Инициализация 200: Ожидать загрузки/субзагрузки 250: Устройство сигнализирует ошибку топологии			
Зависимость:	См. также: r0046			
Внимание:	В случае нескольких отсутствующих разрешений индицируется соответствующее значение со старшим номером.			
Примеч:	BV: условие работы IBN: ввод в эксплуатацию			

r0002		Управляющий модуль, рабочая индикация / CU раб_индикация		
CU_G130_DP, CU_G130_PN, CU_G150_DP, CU_G150_PN	Изменяемо -	Рассчитано -	Ур. доступа: 1	
	Тип данн. Integer16	Динамический индекс -	Функц.план: -	
	Р-группа: -	Гр.ед.изм: -	Выб.ед.изм.: -	
	Не для двиг.типа: -	Нормализация: -	Эксперт.список: 1	
	Min	Max	Уст.по умолч.	
	0	117	-	
Описание:	Рабочая индикация для устройства управления (CU).			
Параметр:	0: Работа 10: Готовность к работе 20: Ожидать запуска 25: Ожидать автом.обновл. микропрогр.обеспеч.компонентов DRIVE-CLiQ 31: ПО для ввода в эксплуатацию загрузка активна 33: Устранить/квитировать ошибки топологии 34: Завершить режим ввода в эксплуатацию 35: Выполнить первый ввод в эксплуатацию 70: Инициализация 80: Сброс активен 99: Внутренняя программная ошибка 101: Задать топологию 111: Вставить приводной объект 112: Удалить приводной объект 113: Изменить номер приводного объекта 114: Изменить номер компонента 115: Выполнить загрузку параметров 117: Удалить компонент			

Внимание: В случае нескольких отсутствующих разрешений индицируется соответствующее значение со старшим номером.

r0002	Датчик DO рабочая индикация / Датчик DO раб_инд		
ENC	Изменяемо -	Рассчитано -	Ур. доступа: 1
	Тип данн. Integer16	Динамический индекс -	Функц.план: -
	Р-группа: -	Гр.ед.изм: -	Выб.ед.изм.: -
	Не для двиг.типа: -	Нормализация: -	Эксперт.список: 1
	Min	Max	Уст.по умолч.
	0	250	-

Описание: Рабочая индикация для датчика приводного объекта.

Параметр:
 0: Датчик в циклическом режиме
 35: Выполнить первый ввод в эксплуатацию (p0010)
 45: Устранить причину ошибки, квитировать неполадку
 46: Завершить режим IBN (p0009, p0010)
 60: Датчик деактивирован
 200: Ожидать загрузки/субзагрузки
 250: Устройство сигнализирует ошибку топологии

Внимание: В случае нескольких отсутствующих разрешений индицируется соответствующее значение со старшим номером.

r0002	ТВ30 рабочая индикация / ТВ30 раб.индикация		
ТВ30	Изменяемо -	Рассчитано -	Ур. доступа: 1
	Тип данн. Integer16	Динамический индекс -	Функц.план: -
	Р-группа: -	Гр.ед.изм: -	Выб.ед.изм.: -
	Не для двиг.типа: -	Нормализация: -	Эксперт.список: 1
	Min	Max	Уст.по умолч.
	0	250	-

Описание: Рабочая индикация для терминальной платы 30 (ТВ30).

Параметр:
 0: Модуль в циклическом режиме
 40: Модуль не в циклическом режиме
 60: Ошибка
 70: Инициализация
 80: Сброс активен
 120: Модуль деактивирован
 200: Ожидать запуска
 250: Устройство сигнализирует ошибку топологии

Внимание: В случае нескольких отсутствующих разрешений индицируется соответствующее значение со старшим номером.

r0002	ТМ150 индикация режимов / ТМ150 раб.индикац.		
ТМ150	Изменяемо -	Рассчитано -	Ур. доступа: 1
	Тип данн. Integer16	Динамический индекс -	Функц.план: -
	Р-группа: -	Гр.ед.изм: -	Выб.ед.изм.: -
	Не для двиг.типа: -	Нормализация: -	Эксперт.список: 1
	Min	Max	Уст.по умолч.
	0	250	-

Описание: Рабочая индикация для терминального модуля 150 (ТМ150).

Параметр:
 0: Модуль в циклическом режиме
 40: Модуль не в циклическом режиме
 50: Предупреждение
 60: Ошибка
 70: Инициализация
 120: Модуль деактивирован
 200: Ожидать загрузки/субзагрузки
 250: Устройство сигнализирует ошибку топологии

Внимание: В случае нескольких отсутствующих разрешений индицируется соответствующее значение со старшим номером.

r0002	TM31 индикация режимов / TM31 раб.индикация		
TM31	Изменяемо -	Рассчитано -	Ур. доступа: 1
	Тип данн. Integer16	Динамический индекс -	Функц.план: -
	Р-группа: -	Гр.ед.изм: -	Выб.ед.изм.: -
	Не для двиг.типа: -	Нормализация: -	Эксперт.список: 1
	Min	Max	Уст.по умолч.
	0	250	-

Описание: Рабочая индикация для терминального модуля 31 (TM31).

Параметр:
 0: Модуль в циклическом режиме
 40: Модуль не в циклическом режиме
 50: Предупреждение
 60: Ошибка
 70: Инициализация
 120: Модуль деактивирован
 200: Ожидать загрузки/субзагрузки
 250: Устройство сигнализирует ошибку топологии

Внимание: В случае нескольких отсутствующих разрешений индицируется соответствующее значение со старшим номером.

r0002	TM54F рабочая индикация / TM54F раб_индикац.		
TM54F_MA, TM54F_SL	Изменяемо -	Рассчитано -	Ур. доступа: 1
	Тип данн. Integer16	Динамический индекс -	Функц.план: -
	Р-группа: -	Гр.ед.изм: -	Выб.ед.изм.: -
	Не для двиг.типа: -	Нормализация: -	Эксперт.список: 1
	Min	Max	Уст.по умолч.
	0	250	-

Описание: Рабочая индикация для терминального модуля 54F (TM54F).

Параметр:
 0: Модуль в циклическом режиме
 40: Модуль не в циклическом режиме
 50: Предупреждение
 60: Ошибка
 70: Инициализация
 120: Модуль деактивирован
 200: Ожидать загрузки/субзагрузки
 250: Устройство сигнализирует ошибку топологии

r0002	Рабочая индикация привода / Рабочая индикация		
VECTOR_G	Изменяемо -	Рассчитано -	Ур. доступа: 1
	Тип данн. Integer16	Динамический индекс -	Функц.план: -
	Р-группа: -	Гр.ед.изм: -	Выб.ед.изм.: -
	Не для двиг.типа: -	Нормализация: -	Эксперт.список: 1
	Min	Max	Уст.по умолч.
	0	250	-

Описание: Рабочая индикация для привода.

Параметр:
 0: Работа - все разрешено
 10: Раб. режим- устан."Разреш. зад. знач." = "1" (p1142, p1152)
 11: Раб. режим-"Разреш. регул. числа об."=устан. "1" (p0856)
 12: Раб. режим-ЗИ зафиксирован, устан. "ЗИ старт"= 1" (p1141)
 13: Рабочий режим - "Разрешить ЗИ" = установить "1" (p1140)
 14: Работа - ID двиг., возбуждение или отпуск.торм.,SS2, SOS
 15: Рабочий режим - отпустить тормоз (p1215)
 16: Раб. режим-отменить тормож. с ВЫКЛ1 через "ВКЛ/ВЫКЛ1"="1"
 17: Раб. режим-торм. с ВЫКЛ3 может быть прервано только с ВЫКЛ2
 18: Раб. режим-торм. при ошибке, устранить ошибку, квитировать

- 19: Работа - акт. кор. замыкание якоря/тормоз DC (p1230, p1231)
- 21: Готовность к работе - установить "Разрешить работу" = "1"(p0852)
- 22: Готовность к работе - идет размагничивание (p0347)
- 23: Готов. к работе - "УП работает" = установить "1" (p0864)
- 31: Готовность к включению - установить "ВКЛ/ВЫКЛ1" = "0/1" (p0840)
- 35: Блокир. включения - выполнить первый ввод в эксплуатацию (p0010)
- 41: Блокировка включения - установить "ВКЛ/ВЫКЛ1" = "0" (p0840)
- 42: Блокир. включения - установить "ГВ/ВЫКЛ2" = "1" (p0844, p0845)
- 43: Блокировка включ. -установить "ГР/ВЫКЛ3"="1" (p0848, p0849)
- 44: Блокировка включения - подать 24 В на клемму EP (аппаратное об.)
- 45: Блокировка вкл.-устран. ошибки, квитировать неполадку, STO
- 46: Блокировка включения - завершить режим IBN (p0009, p0010)
- 60: приводной объект деактивирован/не готов к работе
- 70: Инициализация
- 200: Ожидать загрузки/субзагрузки
- 250: Устройство сигнализирует ошибку топологии

Зависимость: См. также: r0046

Внимание: В случае нескольких отсутствующих разрешений индицируется соответствующее значение со старшим номером.

Примеч: ВВ: условие работы
 EP: Enable Pulses (разрешение импульсов)
 ЗИ: задатчик интенсивности
 IBN: ввод в эксплуатацию
 MotID: идентификация данных двигателя
 SS2: Safe Stop 2 (безопасный стоп 2)
 SOS: Safe Operating Stop (безопасный останов работы)
 STO: Safe Torque Off (безопасно отключенный момент)

r0002 DRIVE-CLiQ хаб рабочая индикация / Хаб раб_индикация

ХАБ	Изменяемо -	Рассчитано -	Ур. доступа: 1
	Тип данн. Integer16	Динамический индекс -	Функц.план: -
	Р-группа: -	Гр.ед.изм: -	Выб.ед.изм.: -
	Не для двиг.типа: -	Нормализация: -	Эксперт.список: 1
	Min	Max	Уст.по умолч.

0 250 -

Описание: Рабочая индикация для DRIVE-CLiQ Hub Module.

Параметр: 0: Модуль в циклическом режиме
 40: Модуль не в циклическом режиме
 50: Предупреждение
 60: Ошибка
 70: Инициализация
 120: Модуль деактивирован
 200: Ожидать загрузки/субзагрузки
 250: Устройство сигнализирует ошибку топологии

Внимание: В случае нескольких отсутствующих разрешений индицируется соответствующее значение со старшим номером.

r0003 ВОР степень доступа / ВОР степ_доступа

CU_G130_DP, CU_G130_PN, CU_G150_DP, CU_G150_PN	Изменяемо C1, U, T	Рассчитано -	Ур. доступа: 1
	Тип данн. Integer16	Динамический индекс -	Функц.план: -
	Р-группа: -	Гр.ед.изм: -	Выб.ед.изм.: -
	Не для двиг.типа: -	Нормализация: -	Эксперт.список: 1
	Min	Max	Уст.по умолч.

1 4 1

Описание: Установка степени доступа для чтения и записи параметров через базовую панель оператора (ВОР).

Параметр: 1: Стандарт
 2: Расширенный

- 3: Эксперт
- 4: Сервис

Примеч: Степень доступа 1 (стандарт):
 Параметры для простых возможностей управления.
 Степень доступа 2 (расширенная):
 Параметры для управления базовыми функциями устройства.
 Степень доступа 3 (эксперты):
 Для этих параметров необходимы знания на уровне эксперта (к примеру, по параметрированию BICO).
 Степень доступа 4 (сервис):
 Для этих параметров авторизованный сервисный персонал должен ввести соответствующий пароль (р3950).

r0004	ВОР фильтр индикации / ВОР фильтр индикац		
CU_G130_DP, CU_G130_PN, CU_G150_DP, CU_G150_PN	Изменяемо C2(1), U, T	Рассчитано -	Ур. доступа: 1
	Тип данн. Integer16	Динамический индекс -	Функц.план: -
	Р-группа: -	Гр.ед.изм: -	Выб.ед.изм.: -
	Не для двиг.типа: -	Нормализация: -	Эксперт.список: 1
	Min	Max	Уст.по умолч.
	0	99	0

Описание: Установка фильтра индикации для параметров для базовой панели оператора (ВОР).

- Параметр:**
- 0: Все параметры
 - 1: Индикации, сигналы
 - 2: Силовая часть
 - 3: Двигатель
 - 4: Датчик/датчик положения
 - 5: Технологии/единицы
 - 7: Цифровые входы/выходы, команды, ЦПУ
 - 8: Аналоговые входы/выходы
 - 10: Канал заданного значения/задатчик интенсивности
 - 12: Функции
 - 13: Управление U/f
 - 14: Регулирование
 - 15: Блоки данных
 - 17: Простой позиционер
 - 18: Система управления
 - 19: Идентификация двигателя
 - 20: Коммуникация
 - 21: ошибки, предупреждения, контроли
 - 25: Управление положением
 - 28: Свободные функциональные блоки
 - 47: Трассировка и генератор функций
 - 50: Параметры ОА
 - 90: Топология
 - 95: Safety Integrated
 - 98: Командные блоки данных (Command Data Set, CDS)
 - 99: Блоки данных привода (Drive Data Set, DDS)

Зависимость: См. также: r0003

Внимание: Фильтр индикации через r0004 только при r0009 и r0010 = 0 обеспечивает точную фильтрацию и индикацию соответствующих параметров.

Примеч: Для фильтра индикации через r0004 имеет значение и установленная степень защиты через r0003.
 Примеры (допущение: r0009 = r0010 = 0):
 r0003 = 1, r0004 = 3
 --> Индицируются только параметры для двигателя со степенью защиты 1.
 r0003 = 2, r0004 = 3
 --> Индицируются только параметры для двигателя со степенью защиты 1 и 2.

p0005[0...1]		ВОР выбор рабочей индикации / ВОР выбор раб.инд.		
Все объекты	Изменяемо U, T Тип данн. Unsigned16 Р-группа: - Не для двиг.типа: - Min 0	Рассчитано - Динамический индекс - Гр.ед.изм: - Нормализация: - Max 65535	Ур. доступа: 2 Функц.план: - Выб.ед.изм.: - Эксперт.список: 1 Уст.по умолч. [0] 2 [1] 0	
Описание:	Установка номера параметра и индекса параметра для индикации при p0006 = 2, 4 для базовой панели оператора (ВОР). Примеры для приводного объекта SERVO: p0005[0] = 21, p0005[1] = 0: сглаженное фактическое значение скорости (r0021) p0005[0] = 25, p0005[1] = 0: сглаженное выходное напряжение (r0025)			
Индекс:	[0] = Номер параметра [1] = Индекс параметра			
Зависимость:	См. также: p0006			
Примеч:	Принцип действий 1. Установить в индексе 0 номер индицируемого параметра. Возможна установка только параметров наблюдения (параметры только для чтения), которые имеются и для актуального приводного объекта. Если установленный номер параметра не индексирован или в индексе 1 стоит индекс, выходящий за пределы действующего диапазона установленного параметра, то индекс 1 автоматически устанавливается на 0. 2. Установить в индексе 1 индекс, относящийся к установленным в индексе 0 параметрам. Допустимые изменения в индексе 1 всегда зависят от установленного в индексе 0 номера параметра.			
p0006		ВОР режим рабочей индикации / ВОР реж.раб.индик.		
B_INF, VECTOR_G	Изменяемо U, T Тип данн. Integer16 Р-группа: - Не для двиг.типа: - Min 0	Рассчитано - Динамический индекс - Гр.ед.изм: - Нормализация: - Max 4	Ур. доступа: 3 Функц.план: - Выб.ед.изм.: - Эксперт.список: 1 Уст.по умолч. 4	
Описание:	Установка режима рабочей индикации для базовой панели оператора (ВОР) в рабочих состояниях "Готов к работе" и "Работа".			
Параметр:	0: Работа --> r0021, иначе r0020 <--> r0021 1: Работа --> r0021, иначе r0020 2: Работа --> p0005, иначе p0005 <--> r0020 3: Работа --> r0002, иначе r0002 <--> r0020 4: p0005			
Зависимость:	См. также: p0005			
Примеч:	Режим 0 ... 3 может быть выбран только при наличии r0020, r0021 на приводном объекте. Режим 4 доступен для всех приводных объектов.			

p0006	ВОР режим рабочей индикации / ВОР реж.раб.индик.		
CU_G130_DP, CU_G130_PN, CU_G150_DP, CU_G150_PN, ENC, TB30, TM150, TM31, TM54F_MA, TM54F_SL, ХАБ	Изменяемо U, T Тип данн. Integer16 Р-группа: - Не для двиг.типа: -	Рассчитано - Динамический индекс - Гр.ед.изм: - Нормализация: -	Ур. доступа: 3 Функц.план: - Выб.ед.изм.: - Эксперт.список: 1
	Min 4	Max 4	Уст.по умолч. 4
Описание:	Установка режима рабочей индикации для базовой панели оператора (ВОР) в рабочих состояниях "Готов к работе" и "Работа".		
Параметр:	4: p0005		
Зависимость:	См. также: p0005		
Примеч:	Режим 0 ... 3 может быть выбран только при наличии r0020, r0021 на приводном объекте. Режим 4 доступен для всех приводных объектов.		
p0007	ВОР фоновая подсветка / ВОР подсветка		
CU_G130_DP, CU_G130_PN, CU_G150_DP, CU_G150_PN	Изменяемо U, T Тип данн. Unsigned32 Р-группа: - Не для двиг.типа: -	Рассчитано - Динамический индекс - Гр.ед.изм: - Нормализация: -	Ур. доступа: 3 Функц.план: - Выб.ед.изм.: - Эксперт.список: 1
	Min 0 [с]	Max 2000 [с]	Уст.по умолч. 0 [с]
Описание:	Установка времени задержки до отключения фоновой подсветки базовой панели оператора (ВОР). Если не происходит нажатия клавиш, то по истечении этого времени фоновая подсветка отключается автоматически.		
Примеч:	p0007 = 0: фоновая подсветка включена постоянно (заводская установка).		
p0008	ВОР приводной объект после запуска / ВОР DO после зап.		
CU_G130_DP, CU_G130_PN, CU_G150_DP, CU_G150_PN	Изменяемо U, T Тип данн. Unsigned16 Р-группа: - Не для двиг.типа: -	Рассчитано - Динамический индекс - Гр.ед.изм: - Нормализация: -	Ур. доступа: 3 Функц.план: - Выб.ед.изм.: - Эксперт.список: 1
	Min 1	Max 65535	Уст.по умолч. 1
Описание:	Установка необходимого приводного объекта, активного сразу после запуска на базовой панели оператора (ВОР).		
Примеч:	Значение из p0008 инициализирует дисплей на базовой панели оператора (ВОР) вверху слева после запуска. Приводной объект устройство управления выбирается через значение 1.		
p0009	Ввод в эксплуатацию устройств, фильтр параметров / IBN уст-в фил.пар.		
CU_G130_DP, CU_G130_PN, CU_G150_DP, CU_G150_PN	Изменяемо C1, T Тип данн. Integer16 Р-группа: - Не для двиг.типа: -	Рассчитано - Динамический индекс - Гр.ед.изм: - Нормализация: -	Ур. доступа: 1 Функц.план: - Выб.ед.изм.: - Эксперт.список: 1
	Min 0	Max 10000	Уст.по умолч. 1
Описание:	Установка базового ввода в эксплуатацию устройств и приводов. Посредством соответствующей установки этого параметра отфильтровываются те параметры, в которые возможна запись на различных этапах ввода в эксплуатацию.		
Параметр:	0: Готовность к работе 1: Конфигурация устройств		

- 2: Определение типа привода/функционального модуля
- 3: Базовая конфигурация привода
- 4: Базовая конфигурация блока данных
- 29: Загрузка устройств
- 30: Сброс параметров
- 50: Конфигурация приложения ОА
- 55: Установка приложения ОА
- 101: Задача топологии
- 111: Вставить приводной объект
- 112: Удалить приводной объект
- 113: Изменить номер приводного объекта
- 114: Изменить номер компонента
- 115: Загрузка параметров
- 117: Удалить компонент
- 10000: Готов (асинхр.)

Внимание: При r0009 = 10000 действует:

После изменения значения дальнейшее изменение параметров заблокировано и в r3996 отображается состояние. Изменение снова возможно при r3996 = 0.

Примеч:

Приводы могут включаться только за рамками ввода в эксплуатацию устройства (разрешение инвертора). Для этого необходимо r0009 = 0 (готовность) и отдельные приводные объекты уже должны быть введены в эксплуатацию (r0010).

r0009 = 1: конфигурация устройств

При первоначальном вводе в эксплуатацию устройства оно после запуска находится в состоянии "Конфигурация устройств". Для запуска внутреннего автоматического первоначального ввода в эксплуатацию устройства установить r0009 = 0 (готовность), после того как прежде был передан идентификатор для фактической топологии (r0098) в идентификатор для заданной топологии (r0099). Для этого достаточно установить единственное значение индекса из r0099[x] равным r0098[x]. До завершения ввода устройства в эксплуатацию изменение других параметров невозможно. После выполнения первичного ввода в эксплуатацию, при необходимости в этом состоянии могут быть настроены другие базовые параметры конфигурации устройства (к примеру, базовое время выборки в r0110).

r0009 = 2: определение типа привода/функционального модуля

В этом состоянии можно изменять или выбирать типы приводных объектов и/или функциональные модули для отдельных приводных объектов. Для этого через r0107[0...15] можно установить тип приводного объекта, а через r0108[0...15] функциональный модуль (см. r0101[0...15]).

r0009 = 3: базовая конфигурация привода

В этом состоянии, после первоначального ввода в эксплуатацию устройства, для отдельных приводных объектов могут быть выполнены базовые настройки (к примеру, времена выборки в r0111, r0112, r0115 и число блоков данных в r0120, r0130, r0140, r0170, r0180).

r0009 = 4: базовая конфигурация блоков данных

В этом состоянии, после первоначального ввода в эксплуатацию устройства, для отдельных приводных объектов могут быть выполнены настройки касательно согласования компонентов (r0121, r0131, r0141, r0151, r0161) с отдельными блоками данных и согласования силовой части, двигателя и датчика с блоками данных привода (r0185, ...).

r0009 = 29: загрузка устройства

В случае загрузки через ПО для ввода в эксплуатацию, устройство автоматически переводится в это состояние. После завершения загрузки автоматически устанавливается r0009 = 0 (готовность). Ручная установка r0009 на это значение блокируется.

r0009 = 30: сброс параметров

Для возврата всего устройства в состояние "Первоначальный ввод в эксплуатацию" или загрузки сохраненных с r0977 параметров, сначала необходимо установить r0009 на это значение. После можно изменить r0976 на требуемое значение.

r0009 = 50: конфигурация приложений ОА

В этом состоянии, после первоначального ввода в эксплуатацию устройства, для отдельных приводных объектов могут быть выполнены настройки касательно активности (r4956) приложений ОА.

r0009 = 55: установка приложений ОА

В этом состоянии возможна инсталляция/деинсталляция приложений ОА.

r0009 = 101: задача топологии

В этом состоянии можно ввести заданную топологию DRIVE-CliQ через r9902 и r9903.

r0009 = 111: вставить приводной объект

Это состояние позволяет вставлять новые приводные объекты через r9911.

r0009 = 112: удалить приводной объект

Это состояние, после первоначального ввода в эксплуатацию устройства, позволяет удалять уже существующие приводные объекты через r9912.

r0009 = 113: изменить номер приводного объекта

Это состояние, после первоначального ввода в эксплуатацию устройства, позволяет изменять номера существующих приводных объектов через r9913.

r0009 = 114: изменить номер компонента

Это состояние, после первоначального ввода в эксплуатацию устройства, позволяет изменять номера существующих компонентов через r9914.

r0009 = 115: загрузка параметров

Это состояние обеспечивает полный ввод в эксплуатацию устройства и привода через службы параметров.

r0009 = 117: удалить компонент

Это состояние позволяет удалять компоненты через r9917 после первоначального ввода в эксплуатацию устройства.

r0010	Устройство питания, ввод в эксплуатацию, фильтр параметров / INF IBN фил.пар.		
B_INF	Изменяемо C2(1), T Тип данн. Integer16 Р-группа: - Не для двиг.типа: - Min 0	Рассчитано - Динамический индекс - Гр.ед.изм: - Нормализация: - Max 30	Ур. доступа: 1 Функц.план: - Выб.ед.изм.: - Эксперт.список: 1 Уст.по умолч. 1
Описание:	Установка фильтра параметров для ввода в эксплуатацию устройства питания. Посредством соответствующей установки этого параметра отфильтровываются те параметры, в которые на различных этапах ввода в эксплуатацию возможна запись.		
Параметр:	0: Готовность к работе 1: Быстрый ввод в эксплуатацию 2: Ввод в эксплуатацию силовой части 5: Технологическое приложение/единицы 29: Только для внутренних целей Siemens 30: Сброс параметров		
Примеч:	Включение привода возможно только за рамками процесса ввода привода в эксплуатацию (разрешение инвертора). Для этого параметр должен быть установлен на 0. В конце быстрого ввода в эксплуатацию с помощью r3900 отличного от 0 этот параметр автоматически сбрасывается на 0. Принцип действий при "Сбросе параметров": установить r0010 = 30 и r0970 = 1.		

r0010	Датчик DO ввод в эксплуатацию фильтра параметров / ДатDO IBN пар_фил.		
ENC	Изменяемо C2(1), T Тип данн. Integer16 Р-группа: - Не для двиг.типа: - Min 0	Рассчитано - Динамический индекс - Гр.ед.изм: - Нормализация: - Max 30	Ур. доступа: 1 Функц.план: - Выб.ед.изм.: - Эксперт.список: 1 Уст.по умолч. 0
Описание:	Установка фильтра параметров для ввода в эксплуатацию датчика приводного объекта. Через соответствующую установку этого параметра отфильтровываются те параметры, которые могут записываться на различных этапах ввода в эксплуатацию. Для ВОР эта установка вызывает и фильтрацию доступов на чтение.		
Параметр:	0: Готовность к работе 4: Ввод в эксплуатацию датчика 5: Технологическое приложение/единицы 29: Только для внутренних целей Siemens 30: Сброс параметров		
Примеч:	Принцип действий при "Сбросе параметров": установить r0010 = 30 и r0970 = 1.		

r0010	ТВ30, ввод в эксплуатацию, фильтр параметров / ТВ30 IBN фил.пар.		
ТВ30	Изменяемо C2(1), T Тип данн. Integer16 Р-группа: - Не для двиг.типа: - Min 0	Рассчитано - Динамический индекс - Гр.ед.изм: - Нормализация: - Max 30	Ур. доступа: 1 Функц.план: - Выб.ед.изм.: - Эксперт.список: 1 Уст.по умолч. 0
Описание:	Установка фильтра параметров для ввода в эксплуатацию терминальной платы 30 (ТВ30). Посредством соответствующей установки этого параметра отфильтровываются те параметры, в которые на различных этапах ввода в эксплуатацию возможна запись. Для ВОР эта установка вызывает и фильтрацию обращений чтения.		
Параметр:	0: Готовность к работе 29: Только для внутренних целей Siemens 30: Сброс параметров		
Зависимость:	См. также: r0970		
Примеч:	Принцип действий при "Сбросе параметров": установить r0010 = 30 и r0970 = 1.		
r0010	ТМ150 Ввод в эксплуатацию фильтр параметров / ТМ150 IBN фил.пар.		
ТМ150	Изменяемо C2(1), T Тип данн. Integer16 Р-группа: - Не для двиг.типа: - Min 0	Рассчитано - Динамический индекс - Гр.ед.изм: - Нормализация: - Max 30	Ур. доступа: 1 Функц.план: - Выб.ед.изм.: - Эксперт.список: 1 Уст.по умолч. 0
Описание:	Установка фильтра параметров для ввода в эксплуатацию терминального модуля 150 (ТМ150). Посредством соответствующей установки этого параметра отфильтровываются те параметры, в которые на различных этапах ввода в эксплуатацию возможна запись. Для ВОР эта установка вызывает и фильтрацию обращений чтения.		
Параметр:	0: Готовность к работе 29: Только для внутренних целей Siemens 30: Сброс параметров		
Зависимость:	См. также: r0970		
Примеч:	Возможны только следующие значения: r0010 = 0, 30 Принцип действий при "Сбросе параметров": установить r0010 = 30 и r0970 = 1.		
r0010	ТМ31 Ввод в эксплуатацию фильтр параметров / ТМ31 IBN фил.пар.		
ТМ31	Изменяемо C2(1), T Тип данн. Integer16 Р-группа: - Не для двиг.типа: - Min 0	Рассчитано - Динамический индекс - Гр.ед.изм: - Нормализация: - Max 30	Ур. доступа: 1 Функц.план: - Выб.ед.изм.: - Эксперт.список: 1 Уст.по умолч. 0
Описание:	Установка фильтра параметров для ввода в эксплуатацию терминального модуля 31 (ТМ31). Посредством соответствующей установки этого параметра отфильтровываются те параметры, в которые на различных этапах ввода в эксплуатацию возможна запись. Для ВОР эта установка вызывает и фильтрацию обращений чтения.		
Параметр:	0: Готовность к работе 29: Только для внутренних целей Siemens 30: Сброс параметров		
Зависимость:	См. также: r0970		
Примеч:	Возможны только следующие значения: r0010 = 0, 30 Принцип действий при "Сбросе параметров": установить r0010 = 30 и r0970 = 1.		

p0010	TM54F, ввод в эксплуатацию, фильтр параметров / TM54F IBN Par_filt		
TM54F_MA	Изменяемо C2(1), T Тип данн. Integer16 P-группа: - Не для двиг.типа: - Min 0	Рассчитано - Динамический индекс - Гр.ед.изм: - Нормализация: - Max 95	Ур. доступа: 1 Функц.план: 2847 Выб.ед.изм.: - Эксперт.список: 1 Уст.по умолч. 0
Описание:	Установка фильтра параметров для ввода в эксплуатацию терминального модуля 54F (TM54F). Посредством соответствующей установки этого параметра отфильтровываются те параметры, в которые на различных этапах ввода в эксплуатацию возможна запись. Для ВОР эта установка вызывает и фильтрацию обращений чтения.		
Параметр:	0: Готовность к работе 29: Только для внутренних целей Siemens 30: Сброс параметров 95: Safety Integrated ввод в эксплуатацию		
Зависимость:	См. также: p0970		
Примеч:	Принцип действий при "Сбросе параметров": установить p0010 = 30 и p0970 = 1.		
p0010	Привод, ввод в эксплуатацию, фильтр параметров / Привод IBN фил.пар		
VECTOR_G	Изменяемо C2(1), T Тип данн. Integer16 P-группа: - Не для двиг.типа: - Min 0	Рассчитано - Динамический индекс - Гр.ед.изм: - Нормализация: - Max 10000	Ур. доступа: 1 Функц.план: 2800, 2846 Выб.ед.изм.: - Эксперт.список: 1 Уст.по умолч. 1
Описание:	Установка фильтра параметров для ввода в эксплуатацию привода. Посредством соответствующей установки этого параметра отфильтровываются те параметры, в которые на различных этапах ввода в эксплуатацию возможна запись.		
Параметр:	0: Готовность к работе 1: Быстрый ввод в эксплуатацию 2: Ввод в эксплуатацию силовой части 3: Ввод в эксплуатацию двигателя 4: Ввод в эксплуатацию датчика 5: Технологическое приложение/единицы 15: Блоки данных 17: Ввод в эксплуатацию простого позиционирования 25: Ввод в эксплуатацию управления положением 29: Только для внутренних целей Siemens 30: Сброс параметров 95: Safety Integrated ввод в эксплуатацию 10000: Готовность с немедленным квитированием		
Внимание:	При p0010 = 10000 действует: После изменения значения дальнейшее изменение параметров заблокировано и в r3996 отображается состояние. Изменение снова возможно при r3996 = 0.		
Примеч:	Включение привода возможно только за рамками процесса ввода привода в эксплуатацию (разрешение инвертора). Для этого параметр должен быть установлен на 0. Посредством установки r3900 отличным от 0 быстрый ввод в эксплуатацию завершается, и этот параметр автоматически устанавливается на 0. Принцип действий при "Сбросить параметр": Установить p0010 = 30 и p0970 = 1. p0010 = 10000 соответствует p0010 = 0. В отличие от p0010 = 0 изменение параметра применяется сразу же и вычисления выполняются в фоне. При выполнении вычислений другие изменения параметров заблокированы.		

r0011	ВОР ввод пароля (r0013) / ВОР вв.пароля r13		
CU_G130_DP, CU_G130_PN, CU_G150_DP, CU_G150_PN	Изменяемо U, T Тип данн. Unsigned16 Р-группа: Функции Не для двиг.типа: - Min 0	Рассчитано - Динамический индекс - Гр.ед.изм: - Нормализация: - Max 65535	Ур. доступа: 3 Функц.план: - Выб.ед.изм.: - Эксперт.список: 1 Уст.по умолч. 0
Описание:	Установка пароля для базовой панели оператора (ВОР).		
Зависимость:	См. также: r0012, r0013		
r0012	ВОР подтверждение пароля (r0013) / ВОР подтв.пар. r13		
CU_G130_DP, CU_G130_PN, CU_G150_DP, CU_G150_PN	Изменяемо U, T Тип данн. Unsigned16 Р-группа: Функции Не для двиг.типа: - Min 0	Рассчитано - Динамический индекс - Гр.ед.изм: - Нормализация: - Max 65535	Ур. доступа: 3 Функц.план: - Выб.ед.изм.: - Эксперт.список: 1 Уст.по умолч. 0
Описание:	Подтверждение пароля для базовой панели оператора (ВОР).		
Зависимость:	См. также: r0011, r0013		
r0013[0...49]	ВОР определенный пользователем список / ВОР список		
Все объекты	Изменяемо U, T Тип данн. Unsigned16 Р-группа: Функции Не для двиг.типа: - Min 0	Рассчитано - Динамический индекс - Гр.ед.изм: - Нормализация: - Max 65535	Ур. доступа: 3 Функц.план: - Выб.ед.изм.: - Эксперт.список: 1 Уст.по умолч. 0
Описание:	Установка необходимых параметров для чтения и записи через базовую панель оператора (ВОР). Активация: 1. r0003 = 3 (эксперт). 2. r0013[0...49] = желаемый номер параметра. 3. При необходимости ввести r0011 = пароль, чтобы не допустить не авторизованной деактивации. 4. r0016 = 1 --> активирует установленный определенный пользователем список. Деактивация/изменение: 1. r0003 = 3 (эксперт). 2. При необходимости r0012 = r0011, для авторизации для изменения или деактивации списка. 3. При необходимости r0013[0...49] = желаемый номер параметра. 4. r0016 = 1 --> активирует измененный определенный пользователем список. 5. r0003 = 0 --> деактивирует определенный пользователем список.		
Зависимость:	См. также: r0009, r0011, r0012, r0976		
Примеч:	К следующим параметрам на приводном объекте Управляющий модуль всегда возможен доступ по чтению и записи: - r0003 (степень доступа) - r0009 (ввод в эксплуатацию устройств, фильтр параметров) - r0012 (ВОР подтверждение пароля (r0013)) Для определенного пользователем списка действует: - Защита паролем имеется только приводном объекте Управляющий модуль и действует для всех приводных объектов. - r0013 для всех приводных объектов не может быть включен определенный пользователем список. - r0003, r0009, r0011, r0012, r0976 для приводного объекта Управляющий модуль не могут быть включены в определенный пользователем список.		

- Удаление и деактивация определенного пользователем списка возможно через "Восстановление заводской установки".

Значение 0 означает: пустая строка.

p0015 Макрос приводного объекта / Макрос DO			
B_INF, TM150, TM31, VECTOR_G	Изменяемо C2(1)	Рассчитано -	Ур. доступа: 1
	Тип данн. Unsigned32	Динамический индекс -	Функц.план: -
	Р-группа: Команды	Гр.ед.изм: -	Выб.ед.изм.: -
	Не для двиг.типа: -	Нормализация: -	Эксперт.список: 1
	Min	Max	Уст.по умолч.
	0	999999	0
Описание:	Выполнение соответствующего файла макрокоманд. Выбранный файл макрокоманд должен находиться на карте памяти/в памяти устройства. Пример: p0015 = 6 --> файл макрокоманд PM000006.ACX выполняется.		
Зависимость:	См. также: p0700, p1000, p1500, r8570		
Осторожно:	При выполнении определенного макроса соответствующие запрограммированные установки выполняются и активируются.		
Внимание:	После изменения значения дальнейшее изменение параметров заблокировано и в g3996 отображается состояние. Изменение снова возможно при g3996 = 0. При быстром вводе в эксплуатацию (p3900 = 1) при записи параметров группы QUICK_IBN в случае ошибки ошибки не выводятся!		
Примеч:	Имеющиеся в заданной директории макросы индицируются в g8570. В экспертном списке ПО для ввода в эксплуатацию g8570 отсутствует. Стандартно имеющиеся макросы описаны в технической документации соответствующего продукта. Сброс на заводскую установку не влияет на параметр.		

p0015 Макрос привода / Макрос привода			
CU_G130_DP, CU_G130_PN, CU_G150_DP, CU_G150_PN	Изменяемо C1	Рассчитано -	Ур. доступа: 1
	Тип данн. Unsigned32	Динамический индекс -	Функц.план: -
	Р-группа: -	Гр.ед.изм: -	Выб.ед.изм.: -
	Не для двиг.типа: -	Нормализация: -	Эксперт.список: 1
	Min	Max	Уст.по умолч.
	0	999999	1
Описание:	Выполнение соответствующего файла макрокоманд. Выбранный файл макрокоманд должен находиться на карте памяти/в памяти устройства. Пример: p0015 = 6 --> файл макрокоманд PM000006.ACX выполняется.		
Зависимость:	См. также: p0700, p1000, p1500, r8570		
Осторожно:	При выполнении определенного макроса соответствующие запрограммированные установки выполняются и активируются.		
Внимание:	После изменения значения дальнейшее изменение параметров заблокировано и в g3996 отображается состояние. Изменение снова возможно при g3996 = 0.		
Примеч:	Имеющиеся в заданной директории макросы индицируются в g8570. В экспертном списке ПО для ввода в эксплуатацию g8570 отсутствует. Стандартно имеющиеся макросы описаны в технической документации соответствующего продукта. Сброс на заводскую установку не влияет на параметр.		

r0016 ВОР активировать определенный пользователем список / ВОР спис польз.акт

CU_G130_DP, CU_G130_PN, CU_G150_DP, CU_G150_PN	Изменяемо C1, U, T Тип данн. Integer16 Р-группа: - Не для двиг.типа: - Min 0	Рассчитано - Динамический индекс - Гр.ед.изм: - Нормализация: - Max 1	Ур. доступа: 3 Функц.план: - Выб.ед.изм.: - Эксперт.список: 1 Уст.по умолч. 0
---	--	---	---

Описание: Установка для активации/деактивации определенного пользователем списка для базовой панели оператора (ВОР).

При r0016 = 1 возможен только доступ к параметрам в списке параметров (r0013).

Параметр:
0: ВОР определенный пользователем список деактивирован
1: ВОР определенный пользователем список активирован

Зависимость: См. также: r0011, r0012, r0013

Примеч: Определенный пользователем список может быть деактивирован только при r0011 = r0012.

r0018 Версия микропрограммного обеспечения устройства управления / СУ версия микр.об.

CU_G130_DP, CU_G130_PN, CU_G150_DP, CU_G150_PN	Изменяемо - Тип данн. Unsigned32 Р-группа: - Не для двиг.типа: - Min 0	Рассчитано - Динамический индекс - Гр.ед.изм: - Нормализация: - Max 4294967295	Ур. доступа: 1 Функц.план: - Выб.ед.изм.: - Эксперт.список: 1 Уст.по умолч. -
---	--	--	---

Описание: Индикация версии микропрограммного обеспечения устройства управления.

Зависимость: См. также: r0128, r0148, r0158, r0197, r0198

Примеч: Пример:
Значение 1010100 должно быть интерпретировано как V01.01.01.00.

r0019.0...14 СО/ВО: Управляющее слово ВОР / Упр. слово STW ВОР

CU_G130_DP, CU_G130_PN, CU_G150_DP, CU_G150_PN	Изменяемо - Тип данн. Unsigned16 Р-группа: Индикация, сигналы Не для двиг.типа: - Min -	Рассчитано - Динамический индекс - Гр.ед.изм: - Нормализация: - Max -	Ур. доступа: 3 Функц.план: 9912 Выб.ед.изм.: - Эксперт.список: 1 Уст.по умолч. -
---	---	---	--

Описание: Индикация управляющего слова для базовой панели оператора (ВОР).

Бит.поле	Би	Имя сигн.	1-сигнал	0-сигнал	FP
	t				
	00	ВКЛ / ВЫКЛ (ВЫКЛ1)	ВКЛ	ВЫКЛ (ВЫКЛ1)	-
	01	Нет выбега / выбег (ВЫКЛ2)	Нет выбега	Выбег (ВЫКЛ2)	-
	02	Нет быстрого останова / быстрый останов (ВЫКЛ3)	Нет быстр.останова	Быст.остан.(ВЫКЛ3)	-
	07	Квитировать ошибку (0 -> 1)	Да	Нет	-
	13	Потенциометр двигателя, выше	Да	Нет	-
	14	Потенциометр двигателя, ниже	Да	Нет	-

r0020	Заданное значение числа оборотов сглаженное / n_зад сглаж.		
VECTOR_G	Изменяемо -	Рассчитано -	Ур. доступа: 2
	Тип данн. FloatingPoint32	Динамический индекс -	Функц.план: 5020, 6799
	Р-группа: Индикация, сигналы	Гр.ед.изм: 3_1	Выб.ед.изм.: p0505
	Не для двиг.типа: -	Нормализация: p2000	Эксперт.список: 1
	Min	Max	Уст.по умолч.
	- [1/мин]	- [1/мин]	- [1/мин]
Описание:	Индикация актуального сглаженного заданного значения числа оборотов на входе регулятора числа оборотов или характеристики U/f (после интерполятора).		
Зависимость:	См. также: r0060		
Примеч:	Постоянная времени сглаживания = 100 мсек Сигнал не подходит в качестве величины процесса и может использоваться только как величина индикации. Доступно сглаженное (r0020) и не сглаженное (r0060) заданное значение числа оборотов.		
r0021	СО: Фактическое значение числа оборотов, сглаженное / n_фкт сглаж.		
VECTOR_G	Изменяемо -	Рассчитано -	Ур. доступа: 2
	Тип данн. FloatingPoint32	Динамический индекс -	Функц.план: 4710, 6799
	Р-группа: Индикация, сигналы	Гр.ед.изм: 3_1	Выб.ед.изм.: p0505
	Не для двиг.типа: -	Нормализация: p2000	Эксперт.список: 1
	Min	Max	Уст.по умолч.
	- [1/мин]	- [1/мин]	- [1/мин]
Описание:	Индикация сглаженного фактического значения скорости двигателя. При управлении U/f и выключенной компенсации скольжения (см. p1335) в r0021 отображается синхронная выходной частоте скорость.		
Зависимость:	См. также: r0022, r0063		
Примеч:	Постоянная времени сглаживания = 100 мс Сигнал не подходит в качестве переменной процесса, а может использоваться только как величина индикации. Фактическое значение скорости доступно сглаженным (r0021, r0022) и не сглаженным (r0063). При управлении U/f в r0063[2] и при отключенной компенсации скольжения отображается вычисленная из выходной частоты и скольжения механическая скорость.		
r0022	Фактическое значение числа оборотов 1/мин сглаженное / n_фкт 1/мин сглаж		
VECTOR_G	Изменяемо -	Рассчитано -	Ур. доступа: 3
	Тип данн. FloatingPoint32	Динамический индекс -	Функц.план: 6799
	Р-группа: Индикация, сигналы	Гр.ед.изм: -	Выб.ед.изм.: -
	Не для двиг.типа: -	Нормализация: p2000	Эксперт.список: 1
	Min	Max	Уст.по умолч.
	- [1/мин]	- [1/мин]	- [1/мин]
Описание:	Индикация сглаженного фактического значения скорости двигателя. r0022 идентичен r0021, но его единица всегда 1/мин и в отличие от r0021 нет возможности переключения. При управлении U/f и выключенной компенсации скольжения (см. p1335) в r0022 отображается синхронная выходной частоте скорость.		
Зависимость:	См. также: r0021, r0063		
Примеч:	Постоянная времени сглаживания = 100 мс Сигнал не подходит в качестве переменной процесса, а может использоваться только как величина индикации. Фактическое значение скорости доступно сглаженным (r0021, r0022) и не сглаженным (r0063). При управлении U/f в r0063[2] и при отключенной компенсации скольжения отображается вычисленная из выходной частоты и скольжения механическая скорость.		

r0024	Сглаженная выходная частота / f_вых.сглаж.		
VECTOR_G	Изменяемо - Тип данн. FloatingPoint32	Рассчитано - Динамический индекс -	Ур. доступа: 3 Функц.план: 1690, 5300, 5730, 6799
	Р-группа: Индикация, сигналы Не для двиг.типа: -	Гр.ед.изм: - Нормализация: p2000	Выб.ед.изм.: - Эксперт.список: 1
	Min - [Гц]	Max - [Гц]	Уст.по умолч. - [Гц]
Описание:	Индикация сглаженной частоты преобразователя.		
Зависимость:	См. также: r0066		
Примеч:	Постоянная времени сглаживания = 100 мсек Сигнал не подходит в качестве величины процесса и может использоваться только как величина индикации. Доступна сглаженная (r0024) и не сглаженная (r0066) выходная частота.		
r0025	СО: Сглаженное выходное напряжение / U_вых.сглаж.		
VECTOR_G	Изменяемо - Тип данн. FloatingPoint32	Рассчитано - Динамический индекс -	Ур. доступа: 2 Функц.план: 1690, 5730, 6799
	Р-группа: Индикация, сигналы Не для двиг.типа: -	Гр.ед.изм: - Нормализация: p2001	Выб.ед.изм.: - Эксперт.список: 1
	Min - [Вэфф.]	Max - [Вэфф.]	Уст.по умолч. - [Вэфф.]
Описание:	Индикация сглаженного выходного напряжения силовой части.		
Зависимость:	См. также: r0072		
Примеч:	Постоянная времени сглаживания = 100 мсек Сигнал не подходит в качестве величины процесса и может использоваться только как величина индикации. Доступно сглаженное (r0025) и не сглаженное (r0072) выходное напряжение.		
r0026	СО: Напряжение промежуточного контура сглаженное / Vdc сглаж.		
B_INF	Изменяемо - Тип данн. FloatingPoint32	Рассчитано - Динамический индекс -	Ур. доступа: 2 Функц.план: 5730, 6799, 8750, 8850, 8950
	Р-группа: Индикация, сигналы Не для двиг.типа: -	Гр.ед.изм: - Нормализация: p2001	Выб.ед.изм.: - Эксперт.список: 1
	Min - [В]	Max - [В]	Уст.по умолч. - [В]
Описание:	Индикация сглаженного фактического значения напряжения промежуточного контура.		
Зависимость:	См. также: r0070		
Внимание:	Для диагностики или обработки динамических характеристик этот сглаженный сигнал не подходит. Использовать для этого несглаженное значение.		
Примеч:	A_INF, B_INF, S_INF: постоянная времени сглаживания = 300 мсек Сигнал не подходит в качестве величины процесса и может использоваться только как величина индикации. Доступно сглаженное (r0026) и не сглаженное (r0070) напряжение промежуточного контура.		

r0026	СО: Напряжение промежуточного контура сглаженное / Vdc сглаж.		
VECTOR_G	Изменяемо - Тип данн. FloatingPoint32	Рассчитано - Динамический индекс -	Ур. доступа: 2 Функц.план: 6799, 8750, 8850, 8950
	Р-группа: Индикация, сигналы Не для двиг.типа: -	Гр.ед.изм: - Нормализация: p2001	Выб.ед.изм.: - Эксперт.список: 1
	Min - [В]	Max - [В]	Уст.по умолч. - [В]
Описание:	Индикация сглаженного фактического значения напряжения промежуточного контура.		
Зависимость:	См. также: r0070		
Внимание:	Для SINAMICS S120 AC Drive (AC/AC) действует: Измерение напряжения промежуточного контура < 200 В не выводит для блока питания (к примеру, PM340) действительного измеренного значения. В этом случае при наличии внешнего источника питания 24В в параметре индикации показывается значение в около 24 В.		
Примеч:	SERVO, VECTOR: постоянная времени сглаживания = 100 мсек Сигнал не подходит в качестве величины процесса и может использоваться только как величина индикации. Доступно сглаженное (r0026) и не сглаженное (r0070) напряжение промежуточного контура.		
r0027	СО: Фактическое значение тока, величина сглаженная / I_фкт сглаж.		
B_INF	Изменяемо - Тип данн. FloatingPoint32	Рассчитано - Динамический индекс -	Ур. доступа: 2 Функц.план: 8750
	Р-группа: Индикация, сигналы Не для двиг.типа: -	Гр.ед.изм: 6_4 Нормализация: p2002	Выб.ед.изм.: p0505 Эксперт.список: 1
	Min - [А]	Max - [А]	Уст.по умолч. - [А]
Описание:	Индикация сглаженного фактического значения тока.		
Зависимость:	См. также: r0068		
Внимание:	Для диагностики или обработки динамических характеристик этот сглаженный сигнал не подходит. Использовать для этого несглаженное значение. Для базовых модулей питания формата шасси индцированное значение недействительно, т.е. у этих устройств отсутствует регистрация тока.		
Примеч:	Постоянная времени сглаживания = 300 мс Сигнал не подходит в качестве величины процесса и может использоваться только как величина индикации. Величина фактического значения тока доступна сглаженной (r0027) и несглаженной (r0068).		
r0027	СО: Фактическое значение тока, величина сглаженная / I_фкт сглаж.		
VECTOR_G	Изменяемо - Тип данн. FloatingPoint32	Рассчитано - Динамический индекс -	Ур. доступа: 2 Функц.план: 5730, 6799, 8850, 8950
	Р-группа: Индикация, сигналы Не для двиг.типа: -	Гр.ед.изм: - Нормализация: p2002	Выб.ед.изм.: - Эксперт.список: 1
	Min - [Аэфф.]	Max - [Аэфф.]	Уст.по умолч. - [Аэфф.]
Описание:	Индикация сглаженного фактического значения тока.		
Зависимость:	См. также: r0068		
Внимание:	Для диагностики или обработки динамических характеристик этот сглаженный сигнал не подходит. Использовать для этого несглаженное значение.		
Примеч:	A_INF, S_INF, VECTOR: постоянная времени сглаживания = 300 мс SERVO: постоянная времени сглаживания = 100 мс Сигнал не подходит в качестве величины процесса и может использоваться только как величина индикации. Величина фактического значения тока доступна сглаженной (r0027) и несглаженной (r0068).		

r0028	Глубина модуляции сглаженная / Глуб_модул сглаж		
VECTOR_G	Изменяемо - Тип данн. FloatingPoint32	Рассчитано - Динамический индекс -	Ур. доступа: 3 Функц.план: 5730, 6799, 8950
	Р-группа: Индикация, сигналы Не для двиг.типа: -	Гр.ед.изм: - Нормализация: p2002	Выб.ед.изм.: - Эксперт.список: 1
	Min - [%]	Max - [%]	Уст.по умолч. - [%]
Описание:	Индикация сглаженного фактического значения глубины модуляции.		
Зависимость:	См. также: r0074		
Примеч:	A_INF: постоянная времени сглаживания = 300 мсек SERVO, VECTOR: постоянная времени сглаживания = 100 мсек Сигнал не подходит в качестве величины процесса и может использоваться только как величина индикации. Глубина модуляции доступна сглаженной (r0028) и не сглаженной (r0074).		
r0029	Сглаженное полеобразующее фактическое значение тока / Id_фкт сглаж.		
VECTOR_G	Изменяемо - Тип данн. FloatingPoint32	Рассчитано - Динамический индекс -	Ур. доступа: 3 Функц.план: 5730, 6799
	Р-группа: Индикация, сигналы Не для двиг.типа: -	Гр.ед.изм: - Нормализация: p2002	Выб.ед.изм.: - Эксперт.список: 1
	Min - [Аэфф.]	Max - [Аэфф.]	Уст.по умолч. - [Аэфф.]
Описание:	Индикация сглаженного полеобразующего фактического значения тока.		
Зависимость:	См. также: r0076		
Примеч:	SERVO: постоянная времени сглаживания = 100 мсек VECTOR: постоянная времени сглаживания = 300 мсек Сигнал не подходит в качестве величины процесса и может использоваться только как величина индикации. Доступно сглаженное (r0029) и не сглаженное (r0076) полеобразующее фактическое значение тока.		
r0030	Сглаженное фактическое значение моментобразующего тока / Iq_фкт сглаж.		
VECTOR_G	Изменяемо - Тип данн. FloatingPoint32	Рассчитано - Динамический индекс -	Ур. доступа: 3 Функц.план: 5730, 6799
	Р-группа: Индикация, сигналы Не для двиг.типа: -	Гр.ед.изм: - Нормализация: p2002	Выб.ед.изм.: - Эксперт.список: 1
	Min - [Аэфф.]	Max - [Аэфф.]	Уст.по умолч. - [Аэфф.]
Описание:	Индикация сглаженного моментобразующего фактического значения тока.		
Зависимость:	См. также: r0078		
Примеч:	SERVO: постоянная времени сглаживания = 100 мсек VECTOR: постоянная времени сглаживания = 300 мсек Сигнал не подходит в качестве величины процесса и может использоваться только как величина индикации. Для SERVO действует: Имеется сглаженное (r0030 с 100 мсек, r0078[1] с r0045) и не сглаженное (r0078[0]) фактическое значение моментобразующего тока. Для VECTOR действует: Имеется сглаженное (r0030 с 300 мсек) и не сглаженное (r0078) фактическое значение моментобразующего тока.		

r0031	Фактическое значение момента вращения сглаженное / M_фкт сглаж.		
VECTOR_G	Изменяемо -	Рассчитано -	Ур. доступа: 2
	Тип данн. FloatingPoint32	Динамический индекс -	Функц.план: 5730, 6799
	Р-группа: Индикация, сигналы	Гр.ед.изм: 7_1	Выб.ед.изм.: p0505
	Не для двиг.типа: -	Нормализация: p2003	Эксперт.список: 1
	Min	Max	Уст.по умолч.
	- [Нм]	- [Нм]	- [Нм]
Описание:	Индикация сглаженного фактического значения момента вращения.		
Зависимость:	См. также: r0080		
Примеч:	Постоянная времени сглаживания = 100 мсек Сигнал не подходит в качестве величины процесса и может использоваться только как величина индикации. Доступно сглаженное (r0031) и не сглаженное (r0080) фактическое значение активного тока.		
r0032	СО: Сглаженное фактическое значение эфф. мощности / P_акт_фкт сглаж.		
B_INF	Изменяемо -	Рассчитано -	Ур. доступа: 2
	Тип данн. FloatingPoint32	Динамический индекс -	Функц.план: 5730, 6799, 8750, 8850, 8950
	Р-группа: Индикация, сигналы	Гр.ед.изм: 14_10	Выб.ед.изм.: p0505
	Не для двиг.типа: -	Нормализация: r2004	Эксперт.список: 1
	Min	Max	Уст.по умолч.
	- [кВт]	- [кВт]	- [кВт]
Описание:	Индикация сглаженного фактического значения активной мощности.		
Зависимость:	См. также: r0082		
Внимание:	Для диагностики или обработки динамических характеристик этот сглаженный сигнал не подходит. Использовать для этого несглаженное значение. Для базовых модулей питания формата шасси индцированное значение недействительно, т.е. у этих устройств отсутствует регистрация тока.		
Примеч:	Значение для привода: выходная мощность на валу двигателя Значение для устройства питания: потребляемая мощность сети Для A_INF, B_INF и S_INF действует: Имеется сглаженная (r0032 с 300 мс) и не сглаженная (r0082) активная мощность. Для SERVO действует: Имеется сглаженная (r0032 с 100 мс, r0082[1] с p0045) и не сглаженная (r0082[0]) активная мощность. Для VECTOR и VECTORMV действует: Имеется сглаженная (r0032 с 100 мсек) и не сглаженная (r0082) активная мощность.		
r0032	СО: Сглаженное фактическое значение эфф. мощности / P_акт_фкт сглаж.		
VECTOR_G	Изменяемо -	Рассчитано -	Ур. доступа: 2
	Тип данн. FloatingPoint32	Динамический индекс -	Функц.план: 5730, 6799, 8750, 8850, 8950
	Р-группа: Индикация, сигналы	Гр.ед.изм: 14_10	Выб.ед.изм.: p0505
	Не для двиг.типа: -	Нормализация: r2004	Эксперт.список: 1
	Min	Max	Уст.по умолч.
	- [кВт]	- [кВт]	- [кВт]
Описание:	Индикация сглаженного фактического значения активной мощности.		
Зависимость:	См. также: r0082		
Внимание:	Для диагностики или обработки динамических характеристик этот сглаженный сигнал не подходит. Использовать для этого несглаженное значение.		
Примеч:	Значение для привода: выходная мощность на валу двигателя Значение для устройства питания: потребляемая мощность сети Для A_INF, B_INF и S_INF действует: Имеется сглаженная (r0032 с 300 мс) и не сглаженная (r0082) активная мощность.		

Для SERVO действует:

Имеется сглаженная (r0032 с 100 мс, r0082[1] с r0045) и не сглаженная (r0082[0]) активная мощность.

Для VECTOR и VECTORMV действует:

Имеется сглаженная (r0032 с 100 мсек) и не сглаженная (r0082) активная мощность.

r0033		Использование моментов сглаженное / M_использов сглаж.	
VECTOR_G	Изменяемо -	Рассчитано -	Ур. доступа: 3
	Тип данн. FloatingPoint32	Динамический индекс -	Функц.план: 8012
	Р-группа: Индикация, сигналы	Гр.ед.изм: -	Выб.ед.изм.: -
	Не для двиг.типа: -	Нормализация: PERCENT	Эксперт.список: 1
	Min	Max	Уст.по умолч.
	- [%]	- [%]	- [%]
Описание:	Индикация использования сглаженного момента в процентах.		
	Использование момента получается из затребованного сглаженного момента относительно границы момента с масштабированием с r2196 .		
Примеч:	Постоянная времени сглаживания = 100 мсек		
	Сигнал не подходит в качестве величины процесса и может использоваться только как величина индикации.		
	Имеется сглаженное (r0033) и не сглаженное (r0081) использование моментов.		
	Для M_зад общ. (r0079) > 0 действует:		
	- требуемые момент = M_зад общ. - M_макс смещение		
	- актуальная граница моментов = M_макс верх. акт. (r1538) - M_макс смещение		
	Для M_зад общ. (r0079) <= 0 действует:		
	- требуемый момент = M_макс смещение - M_зад общее		
	- актуальная граница моментов = M_макс смещение - M_макс нижнее акт. (r1539)		
	Для актуальной границы моментов = 0 действует: r0033 = 100 %		
	Для актуальной границы моментов < 0 действует: r0033 = 0 %		

r0034		СО: Степень использования двигателя / Степ.исп.двигателя	
VECTOR_G	Изменяемо -	Рассчитано -	Ур. доступа: 2
	Тип данн. FloatingPoint32	Динамический индекс -	Функц.план: 8017
	Р-группа: Индикация, сигналы	Гр.ед.изм: -	Выб.ед.изм.: -
	Не для двиг.типа: ASM, REL, FEM	Нормализация: PERCENT	Эксперт.список: 1
	Min	Max	Уст.по умолч.
	- [%]	- [%]	- [%]
Описание:	Индикация степени использования двигателя из тепловой модели двигателя 1 (I2t) или 3.		
Зависимость:	Степень использования двигателя определяется только для синхронных двигателей с возбуждением от постоянных магнитов при активированной тепловой модели двигателя 1 (I2t) или 3.		
	Для тепловой модели двигателя 1 (I2t) (p0612.0 = 1) действует:		
	- r0034 = (температура модели двигателя - 40 K) / (p0605 - 40 K) * 100 %		
	Для тепловой модели двигателя 3 (p0612.2 = 1) действует:		
	- r0034 = (температура модели двигателя - p0613) / (p5390 - p0613) * 100 %		
	См. также: p0611, p0612, p0615		
Внимание:	После включения привода определение температуры двигателя начинается с согласованного значения модели. Поэтому значение для степени использования двигателя становится действительным только после определенного переходного процесса.		
Примеч:	Постоянная времени сглаживания = 100 мс		
	Сигнал не подходит в качестве переменной процесса и может использоваться только как величина индикации.		
	При r0034 = -200.0 % действует:		
	Недействительное значение (к примеру, тепловая модель двигателя не активирована или спараметрирована неправильно).		

r0035	СО: Вход температуры / Вход температуры		
V_INF	Изменяемо - Тип данн. FloatingPoint32 Р-группа: Индикация, сигналы Не для двиг.типа: - Min - [°C]	Рассчитано - Динамический индекс - Гр.ед.изм: 21_1 Нормализация: p2006 Max - [°C]	Ур. доступа: 2 Функц.план: 8750 Выб.ед.изм.: p0505 Эксперт.список: 1 Уст.по умолч. - [°C]
Описание:	Индикация актуальной измеренной на X21 (книжный формат) или X41 (шасси) температуры. В случае BLM со внутренним модулем торможения подключить биметаллический датчик для контроля температуры тормозного резистора. Тип датчика температуры индицируется через r0601 и не может быть изменен при наличии внутреннего модуля торможения. Температура в пределах допустимых граничных значений: r0035 = -50°C Температура вне допустимых граничных значений: r0035 = 250°C		
Зависимость:	См. также: F06907, F06908		
Внимание:	Условием правильной индикации является наличие функции в g0192.11.		
Примеч:	При r0035 равном -200.0 °C действует: - В r0601 выбрано "нет датчика!" При r0035 равном -300.0 °C действует: - В r0601 выбран КТУ84 но не подключен! - Индикация температуры не действует (ошибка датчика температуры)!		
r0035	СО: Температура двигателя / Темпер. двигателя		
VECTOR_G	Изменяемо - Тип данн. FloatingPoint32 Р-группа: Индикация, сигналы Не для двиг.типа: - Min - [°C]	Рассчитано - Динамический индекс - Гр.ед.изм: 21_1 Нормализация: p2006 Max - [°C]	Ур. доступа: 2 Функц.план: 7008, 8016, 8017 Выб.ед.изм.: p0505 Эксперт.список: 1 Уст.по умолч. - [°C]
Описание:	Индикация актуальной температуры в двигателе.		
Примеч:	При r0035 отличном от -200.0 °C действует: - Эта индикация температуры действительна. - Датчик КТУ подключен. - Тепловая модель асинхронного двигателя активирована (r0612 бит 1 = 1 и датчик температуры деактивирован: r0600 = 0 или r0601 = 0). При r0035 отличном от -200.0 °C действует: - Эта индикация температуры недействительна (ошибка датчика температуры). - Датчик РТС или биметаллический НС подключен. - Датчик температуры синхронного двигателя деактивирован (r0600 = 0 или r0601 = 0).		
r0036	СО: Перегрузка силовой части I2t / Перегр.сил.час.I2t		
V_INF, VECTOR_G	Изменяемо - Тип данн. FloatingPoint32 Р-группа: Индикация, сигналы Не для двиг.типа: - Min - [%]	Рассчитано - Динамический индекс - Гр.ед.изм: - Нормализация: PERCENT Max - [%]	Ур. доступа: 3 Функц.план: 8014 Выб.ед.изм.: - Эксперт.список: 1 Уст.по умолч. - [%]
Описание:	Индикация определенной с помощью вычисления I2t перегрузки силовой части. Для контроля I2t силовой части определено эталонное значение тока. Оно представляет собой проводимый силовой частью ток без влияния потерь при переключении (к примеру, длительно допустимый ток конденсаторов, индуктивностей, токоведущих шин и т.п.). Если эталонный ток I2t силовой части не превышает, то перегрузка (0 %) не индицируется. В ином случае вычисляется степень термической перегрузки, при этом 100 % приводит к отключению.		

Зависимость: См. также: p0290, p0294
См. также: F30005

r0037[0...19] СО: Силовая часть, температуры / PU температуры

V_INF, VECTOR_G	Изменяемо - Тип данн. FloatingPoint32 Р-группа: Индикация, сигналы Не для двиг.типа: - Min - [°C]	Рассчитано - Динамический индекс - Гр.ед.изм: 21_1 Нормализация: p2006 Max - [°C]	Ур. доступа: 3 Функц.план: 8014 Выб.ед.изм.: p0505 Эксперт.список: 1 Уст.по умолч. - [°C]
-----------------	---	---	---

Описание: Индикация температур в силовой части.

Индекс:
[0] = Инвертор, макс. значение
[1] = Запирающий слой, макс. значение
[2] = Выпрямитель, макс. значение
[3] = Приточный воздух
[4] = Внутреннее пространство в силовой части
[5] = Инвертор 1
[6] = Инвертор 2
[7] = Инвертор 3
[8] = Инвертор 4
[9] = Инвертор 5
[10] = Инвертор 6
[11] = Выпрямитель 1
[12] = Выпрямитель 2
[13] = Запирающий слой 1
[14] = Запирающий слой 2
[15] = Запирающий слой 3
[16] = Запирающий слой 4
[17] = Запирающий слой 5
[18] = Запирающий слой 6
[19] = Система охлаждения, подача жидкости

Примеч: Значение -200 показывает, что отсутствует сигнал измерения.
r0037[0]: макс. значение температуры инвертора (r0037[5...10]).
r0037[1]: макс. значение температуры запирающего слоя (r0037[13...18]).
r0037[2]: макс. значение температуры выпрямителя (r0037[11...12]).
Макс. значение это температура сильнее всего нагретого инвертора, запирающего слоя или выпрямителя.

r0037[0...1] Управляющий модуль, температура / CU Temp

CU_G130_DP, CU_G130_PN, CU_G150_DP, CU_G150_PN	Изменяемо - Тип данн. FloatingPoint32 Р-группа: Индикация, сигналы Не для двиг.типа: - Min - [°C]	Рассчитано - Динамический индекс - Гр.ед.изм: - Нормализация: p2006 Max - [°C]	Ур. доступа: 3 Функц.план: - Выб.ед.изм.: - Эксперт.список: 1 Уст.по умолч. - [°C]
---	---	--	--

Описание: Индикация измеренной температуры на управляющем модуле.

При превышении разрешенной рабочей температуры выводится соответствующее сообщение.

Индекс:
[0] = Актуальное измеренное значение
[1] = Макс. измеренное значение

Зависимость: См. также: A01009

Примеч: Значение -200 показывает отсутствие сигнала измерительного устройства.

r0038 Коэффициент мощности сглаженный / Косинус фи сглаж.			
VECTOR_G	Изменяемо - Тип данн. FloatingPoint32	Рассчитано - Динамический индекс -	Ур. доступа: 3 Функц.план: 6799, 8850, 8950
	Р-группа: Индикация, сигналы Не для двиг.типа: -	Гр.ед.изм: - Нормализация: -	Выб.ед.изм.: - Эксперт.список: 1
	Min -	Max -	Уст.по умолч. -
Описание:	Индикация сглаженного фактического значения коэффициента мощности.		
Внимание:	Для устройства питания действует: Это значение не является показательным при активных мощностях < 25 % от ном. мощности.		
Примеч:	Постоянная времени сглаживания = 300 мсек Сигнал не подходит в качестве величины процесса и может использоваться только как величина индикации. Значение для двигателя: - Коэффициент мощности сигналов первой гармоники на выходе преобразователя Значение для устройства питания: - Коэффициент мощности в точке соединения (r3470, r3471).		
r0039[0...2] Индикация энергии / Индикация энергии			
VECTOR_G	Изменяемо - Тип данн. FloatingPoint32	Рассчитано - Динамический индекс -	Ур. доступа: 2 Функц.план: -
	Р-группа: Индикация, сигналы Не для двиг.типа: -	Гр.ед.изм: - Нормализация: -	Выб.ед.изм.: - Эксперт.список: 1
	Min - [кВт·ч]	Max - [кВт·ч]	Уст.по умолч. - [кВт·ч]
Описание:	Индикация значений энергии на выходных клеммах силовой части.		
Индекс:	[0] = Энергобаланс (сумма) [1] = Энергия израсходована [2] = Энергия рекуперирована		
Зависимость:	См. также: r0040		
Примеч:	По индексу 0: Сумма израсходованной и рекуперированной энергии.		
r0040 Сбросить индикацию энергопотребления / Reset энергопотре.			
VECTOR_G	Изменяемо U, T Тип данн. Unsigned8	Рассчитано - Динамический индекс -	Ур. доступа: 2 Функц.план: -
	Р-группа: Индикация, сигналы Не для двиг.типа: -	Гр.ед.изм: - Нормализация: -	Выб.ед.изм.: - Эксперт.список: 1
	Min 0	Max 1	Уст.по умолч. 0
Описание:	Установка для сброса индикации в r0039 и r0041. Процесс: Установить r0040 = 0 --> 1 Индикация сбрасывается и параметр снова автоматически устанавливается на ноль.		
Зависимость:	См. также: r0039		

r0041	Расход энергии снижен / Экономл. энергия		
VECTOR_G	Изменяемо - Тип данн. FloatingPoint32 Р-группа: Индикация, сигналы Не для двиг.типа: - Min - [кВт·ч]	Рассчитано - Динамический индекс - Гр.ед.изм: - Нормализация: - Max - [кВт·ч]	Ур. доступа: 2 Функц.план: - Выб.ед.изм.: - Эксперт.список: 1 Уст.по умолч. - [кВт·ч]
Описание:	Индикация сэкономленной энергии в пересчете на 100 часов эксплуатации.		
Зависимость:	См. также: r0040		
Примеч:	Эта индикация используется для лопастной машины. Характеристика потока вводится в r3320 ... r3329. При рабочем цикле меньше 100 часов индикация экстраполируется до 100 часов.		

r0045	Отображаемые значения, постоянная времени сглаживания / Отобр_знач Т_сглаж		
VECTOR_G	Изменяемо U, T Тип данн. FloatingPoint32 Р-группа: - Не для двиг.типа: - Min 0.00 [мс]	Рассчитано - Динамический индекс - Гр.ед.изм: - Нормализация: - Max 10000.00 [мс]	Ур. доступа: 2 Функц.план: 4715, 5610, 5730, 6714, 8012 Выб.ед.изм.: - Эксперт.список: 1 Уст.по умолч. 1.00 [мс]
Описание:	Установка постоянной времени сглаживания для следующих значений индикации: SERVO: r0078[1], r0079[1], r0081 (расчет из сглаженных с r0045 величин), r0082[1]. VECTOR: r0063[1], r0068[1], r0080[1], r0082[1].		

r0046.0...29	CO/VO: Отсутствуют разрешения / Отсут. разрешения			
B_INF	Изменяемо - Тип данн. Unsigned32 Р-группа: Индикация, сигналы Не для двиг.типа: - Min -	Рассчитано - Динамический индекс - Гр.ед.изм: - Нормализация: - Max -	Ур. доступа: 1 Функц.план: 8734 Выб.ед.изм.: - Эксперт.список: 1 Уст.по умолч. -	
Описание:	Индикация отсутствующих разрешений, препятствующих вводу в эксплуатацию устройства питания.			
Бит.поле	Би	Имя сигн.	1-сигнал	0-сигнал
	t			FP
	00	ВыКЛ1 отсутствует разблокировка	Да	Нет
	01	ВыКЛ2 отсутствует разблокировка	Да	Нет
	08	Отсутствует разблокировка клемм EP	Да	Нет
	16	ВыКЛ1 отсутствует внутренняя разблокировка	Да	Нет
	17	ВыКЛ2 отсутствует внутренняя разблокировка	Да	Нет
	26	Устройство питания неактивно или в нерабочем состоянии	Да	Нет
	29	Отсутствует сигнал готовности системы охлаждения	Да	Нет
Зависимость:	См. также: r0002			
Примеч:	Значение r0046 = 0 показывает, что имеются все разрешения для устройства питания. Бит 00 = 1 (нет разрешения), если: - Источник сигнала в r0840 установлен на сигнал 0. - Имеется блокировка включения. Бит 01 = 1 (нет разрешения), если:			

- Источник сигнала в p0844 или p0845 установлен на сигнал 0.
- Бит 16 = 1 (нет разрешения), если:
 - Имеется реакция ошибки ВЫКЛ1. Разрешение следует только после устранения и квитирования ошибки и отмены блокировки включения через ВЫКЛ1 = 0.
- Бит 17 = 1 (нет разрешения), если:
 - Выбран режим ввода в эксплуатацию (p0009 > 0 или p0010 > 0) или имеется реакция ошибки ВЫКЛ2 или изменяется источник сигнала ВЫКЛ1(p0840).
- Бит 26 = 1 (нет разрешения), если:
 - Устройство питания не активно (p0105 = 0) или не готово к работе (r7850[индекс DO] = 0).
- Бит 29 = 1 (нет разрешения), если:
 - Нет сигнала готовности системы охлаждения через BI: p0266[1].

r0046.0...31		СО/ВО: Отсутствуют разрешения / Отсут. разрешения			
VECTOR_G	Изменяемо -	Рассчитано -	Ур. доступа: 1		
	Тип данн. Unsigned32	Динамический индекс -	Функц.план: 2634		
	Р-группа: Индикация, сигналы	Гр.ед.изм: -	Выб.ед.изм.: -		
	Не для двиг.типа: -	Нормализация: -	Эксперт.список: 1		
	Min	Max	Уст.по умолч.		
	-	-	-		
Описание:	Индикация отсутствующих разрешений, препятствующих вводу в эксплуатацию регулятора.				
Бит.поле	Би	Имя сигн.	1-сигнал	0-сигнал	FP
	t				
	00	ВЫКЛ1 остутсвует разблокировка	Да	Нет	-
	01	ВЫКЛ2 остутсвует разблокировка	Да	Нет	-
	02	ВЫКЛ3 остутсвует разблокировка	Да	Нет	-
	03	Отсутсвует разблокировка работы	Да	Нет	-
	04	Корот.замыкание якоря/тормож. постоянным током, нет разрешения	Да	Нет	7014, 7016
	05	STOP2 остутсвует разблокировка	Да	Нет	-
	06	STOP1 остутсвует разблокировка	Да	Нет	-
	08	Нет Safety-разрешения	Да	Нет	-
	09	Отсутсвует разблокировка устройства питания	Да	Нет	-
	10	Отсутсвует разблокировка задатчика интенсивности	Да	Нет	-
	11	Нет запуска задатчика интенсивности	Да	Нет	-
	12	Отсутсвует разблокировка заданного значения	Да	Нет	-
	16	ВЫКЛ1 остутсвует внутренняя разблокировка	Да	Нет	-
	17	ВЫКЛ2 остутсвует внутренняя разблокировка	Да	Нет	-
	18	ВЫКЛ3 остутсвует внутренняя разблокировка	Да	Нет	-
	19	Отсутсвует внутренняя разблокировка импульса	Да	Нет	-
	20	Короткое замык. якоря/тормож.пост.током, нет внутр. разрешения	Да	Нет	7014, 7016
	21	STOP2 остутсвует внутренняя разблокировка	Да	Нет	-
	22	STOP1 остутсвует внутренняя разблокировка	Да	Нет	-
	25	Функция байпаса активна	Да	Нет	-
	26	Привод неактивен или в нерабочем состоянии	Да	Нет	-
	27	Размагничивание не завершено	Да	Нет	-
	28	Нет разблокировки тормоза	Да	Нет	-

29	Отсутствует сигнал готовности системы охлаждения	Да	Нет	-
30	Регулятор скорости заблокирован	Да	Нет	-
31	Активно заданное значение Jog	Да	Нет	-

Зависимость:

См. также: r0002

Примеч:

Значение r0046 = 0 показывает, что имеются все разрешения для этого привода.

Бит 00 = 1 (нет разрешения), если:

- Источник сигнала в r0840 установлен на сигнал 0.
- Имеется блокировка включения.

Бит 01 = 1 (нет разрешения), если:

- Источник сигнала в r0844 или r0845 установлен на сигнал 0.

Бит 02 = 1 (нет разрешения), если:

- Источник сигнала в r0848 или r0849 установлен на сигнал 0.

Бит 03 = 1 (нет разрешения), если:

- Источник сигнала в r0852 установлен на сигнал 0.

Бит 04 = 1 (короткое замыкание якоря активно), если:

- Источник сигнала в r1230 установлен на сигнал 1

Бит 05, бит 06: в подготовке

Бит 08 = 1 (нет разрешения), если:

- Функции безопасности разрешены и STO активна.

STO через клеммы выбрана:

- Нет разрешения импульсов через клемму EP (книжный формат: X21, шасси: X41) или источник сигнала в r9620 установлен на сигнал 0.

STO через PROFIsafe или TM54F выбрана:

- Актуальное релевантное для безопасности сообщение с реакцией STOP A.

Бит 09 = 1 (нет разрешения), если:

- Источник сигнала в r0864 установлен на сигнал 0.

Бит 10 = 1 (нет разрешения), если:

- Источник сигнала в r1140 установлен на сигнал 0.

Бит 11 = 1 (нет разрешения), если заданное значение числа оборотов зафиксировано, т.к.:

- Источник сигнала в r1141 установлен на сигнал 0.
- Заданное значение числа оборотов вводится из периодического режима и оба источника сигналов для периодического режима Бит 0 (r1055) и Бит 1 (r1056) имеют сигнал 1.

Бит 12 = 1 (нет разрешения), если:

- Источник сигнала в r1142 установлен на сигнал 0.

- При активации функционального модуля "Простой позиционер" (r0108.4 = 1) источник сигнала в r1142 устанавливается на сигнал 0.

Бит 16 = 1 (нет разрешения), если:

- Имеется реакция ошибки ВЫКЛ1. Разрешение следует только после устранения и квитирования ошибки и отмены блокировки включения через ВЫКЛ1 = 0.

Бит 17 = 1 (нет разрешения), если:

- Выбран режим ввода в эксплуатацию (r0009 > 0 или r0010 > 0)
- Имеется реакция ошибки ВЫКЛ2.
- Привод не активен (r0105 = 0) или находится в нерабочем состоянии (r7850[индекс DO] = 0).

Бит 18 = 1 (нет разрешения), если:

- ВЫКЛ3 еще не завершен или имеется реакция ошибки ВЫКЛ3.

Бит 19 = 1 (нет внутреннего разрешения импульсов), если:

- Выполняется синхронизация между базовым тактом, тактом DRIVE-CLiQ и тактом приложения.

Бит 20 = 1 (активно внутреннее короткое замыкание якоря), если:

- Привод не в состоянии "S4: работа" или в "S5x" (см. функциональный план 2610).
- Нет внутреннего разрешения импульсов (r0046.19 = 0).

Бит 21 = 1 (нет разрешения), если:

- Хотя разрешение импульсов имеется и заданное значение числа оборотов еще не разрешено, т.к.:
- Время отпускания стояночного тормоза (r1216) еще не истекло.

- Двигатель еще не намагничен (асинхронный двигатель).
- Калибровка датчика не выполнена (U/f-Vektor и синхронный двигатель).
- Бит 22: в подготовке
- Бит 26 = 1 (нет разрешения), если:
 - Привод не активен (p0105 = 0) или не готов к работе (r7850[индекс DO] = 0).
 - Все силовые части параллельного включения деактивированы (p0125, p0895).
- Бит 27 = 1 (нет разрешения), если:
 - Размагничивание не завершено (только для Vektor).
- Бит 28 = 1 (нет разрешения), если:
 - Стояночный тормоз включен или еще не отпущен.
- Бит 29 = 1 (нет разрешения), если:
 - Нет сигнала готовности системы охлаждения через BI: p0266[1].
- Бит 30 = 1 (регулятор числа оборотов заблокирован), если имеется одна из следующих причин:
 - Имеется сигнал 0 через BI: p0856.
 - Активен генератор функций с задачей тока.
 - Функция измерения "Передаточная функция относительно задающего воздействия регулятора тока" активна.
 - Идентификация положения полюсов активна.
 - Идентификация данных двигателя активна (только определенные шаги).
- Бит 31 = 1 (нет разрешения), если:
 - вводится заданное значение числа оборотов Jog 1 или 2.

r0047 Идентификация данных двигателя и оптимизация регулят. числа об. / ID дв. и n_опт			
VECTOR_G	Изменяемо -	Рассчитано -	Ур. доступа: 1
	Тип данн. Integer16	Динамический индекс -	Функц.план: -
	Р-группа: Индикация, сигналы	Гр.ед.изм: -	Выб.ед.изм.: -
	Не для двиг.типа: -	Нормализация: -	Эксперт.список: 1
	Min	Max	Уст.по умолч.
	0	300	-
Описание:	Индикация актуального состояния при идентификации данных двигателя (стационарное измерение) и оптимизации регулятора частоты вращения/скорости (измерение при вращении).		
Параметр:	0: Нет измерения 115: Измерение паразитной индуктивности q (часть 2) 120: Оптимизация регулятора числа оборотов (испытание на вибрацию) 140: Вычисление установки регулятора числа оборотов 150: Измерение момента инерции 170: Измерение тока возбуждения и характеристики насыщения 190: Проверка датчика числа оборотов 195: Измерение паразитной индуктивности q (часть 1) 200: Выбрано измерение при вращении 210: Выбрана идентификация положения полюсов 220: Идентификация паразитной индуктивности 230: Идентификация постоянной времени ротора 240: Идентификация индуктивности статора 250: Идентификация индуктивности LQLD 270: Идентификация сопротивления статора 290: Идентификация времени блокировки вентиля 300: Выбрано стационарное измерение		
Примеч:	По r0047 = 300: Это значение индицируется и при выбранной калибровке датчика p1990.		

r0049[0...3] Блок данных двигателя/блок данных датчика действует / MDS/EDS действует

VECTOR_G	Изменяемо -	Рассчитано -	Ур. доступа: 2
	Тип данн. Unsigned8	Динамический индекс -	Функц.план: 8565
	Р-группа: Индикация, сигналы	Гр.ед.изм: -	Выб.ед.изм.: -
	Не для двиг.типа: -	Нормализация: -	Эксперт.список: 1
	Min	Max	Уст.по умолч.
	-	-	-

Описание: Индикация активного блока данных двигателя (Motor Data Set, MDS) и активных блоков данных датчика (Encoder Data Set, EDS).

Индекс:
 [0] = Блок данных двигателя MDS действует
 [1] = Датчик 1 блок данных датчика EDS действует
 [2] = Датчик 2 блок данных датчика EDS действует
 [3] = Датчик 3 блок данных датчика EDS действует

Зависимость: См. также: p0186, p0187, p0188, p0189, r0838

Примеч: Значение 99 означает: датчик не согласован (не сконфигурирован).

r0050.0...3 CO/BO: Действует командный блок данных CDS / CDS активен

B_INF, VECTOR_G	Изменяемо -	Рассчитано -	Ур. доступа: 2
	Тип данн. Unsigned8	Динамический индекс -	Функц.план: 8560
	Р-группа: Индикация, сигналы	Гр.ед.изм: -	Выб.ед.изм.: -
	Не для двиг.типа: -	Нормализация: -	Эксперт.список: 1
	Min	Max	Уст.по умолч.
	-	-	-

Описание: Индикация активного командного блока данных (Command Data Set, CDS).

Бит.поле	Би	Имя сигн.	1-сигнал	0-сигнал	FP
	t				
	00	CDS действует Бит 0	Вкл	ВЫК	-
	01	CDS действует Бит 1	Вкл	ВЫК	-
	02	CDS действует Бит 2	Вкл	ВЫК	-
	03	CDS действует Бит 3	Вкл	ВЫК	-

Зависимость: См. также: p0810, p0811, r0836

Примеч: Выбранный через бинекторный вход (к примеру, p0810) командный блок данных индицируется через r0836.

r0051.0...4 CO/BO: Действует блок данных привода DDS / Действ. DDS

ENC, VECTOR_G	Изменяемо -	Рассчитано -	Ур. доступа: 2
	Тип данн. Unsigned8	Динамический индекс -	Функц.план: -
	Р-группа: Индикация, сигналы	Гр.ед.изм: -	Выб.ед.изм.: -
	Не для двиг.типа: -	Нормализация: -	Эксперт.список: 1
	Min	Max	Уст.по умолч.
	-	-	-

Описание: Индикация активного блока данных привода (Drive Data Set, DDS).

Бит.поле	Би	Имя сигн.	1-сигнал	0-сигнал	FP
	t				
	00	DDS действует Бит 0	Вкл	ВЫК	-
	01	DDS действует Бит 1	Вкл	ВЫК	-
	02	DDS действует Бит 2	Вкл	ВЫК	-
	03	DDS действует Бит 3	Вкл	ВЫК	-
	04	DDS действует Бит 4	Вкл	ВЫК	-

Зависимость: См. также: p0820, p0821, p0822, p0823, p0824, r0837

Примеч: При выборе идентификации данных двигателя, измерения при вращении, калибровки датчика и записи фрикционной характеристики переключение блока данных привода подавляется.

r0056.0...15	CO/BO: Слово состояния, управление / ZSW регулятора			
VECTOR_G	Изменяемо - Тип данн. Unsigned16 Р-группа: Индикация, сигналы Не для двиг.типа: - Min -	Рассчитано - Динамический индекс - Гр.ед.изм: - Нормализация: - Max -	Ур. доступа: 3 Функц.план: 1530, 2526 Выб.ед.изм.: - Эксперт.список: 1 Уст.по умолч. -	
Описание:	Индикация слова состояния регулирования.			
Бит.поле	Би	Имя сигн.	1-сигнал	0-сигнал
	т			FP
	00	Инициализация завершена	Да	Нет
	01	Размагничивание завершено	Да	Нет
	02	Есть разблокировка импульса	Да	Нет
	03	Имеется мягкий пуск	Да	Нет
	04	Намагничивание завершено	Да	Нет
	05	Увеличение напряжения при запуске	Актив.	Неактив.
	06	Напряжение ускорения	Актив.	Неактив.
	07	Отрицательная частота	Да	Нет
	08	Ослабление поля активно	Да	Нет
	09	Граница напряжения активна	Да	Нет
	10	Ограничение пробуксовки активно	Да	Нет
	11	Частотное ограничение активно	Да	Нет
	12	Регулятор ограничения тока, выход напряжения активен	Да	Нет
	13	Ограничение тока/момента вращения	Актив.	Неактив.
	14	Регулятор Vdc_max активен	Да	Нет
	15	Регулятор Vdc_min активен	Да	Нет
				6300
				6300
				6719
				-
				6714
				6310
				6719
				-
				6060
				6220,
				6320
				6220,
				6320

r0060	CO: Заданное значение числа оборотов до фильтра заданного значения / n_зад.перед филт.			
VECTOR_G	Изменяемо - Тип данн. FloatingPoint32 Р-группа: Индикация, сигналы Не для двиг.типа: - Min - [1/мин]	Рассчитано - Динамический индекс - Гр.ед.изм: 3_1 Нормализация: p2000 Max - [1/мин]	Ур. доступа: 3 Функц.план: 2701, 2704, 5020, 6030, 6799 Выб.ед.изм.: p0505 Эксперт.список: 1 Уст.по умолч. - [1/мин]	
Описание:	Индикация актуального заданного значения числа оборотов на входе регулятора числа оборотов или характеристики U/f (после интерполятора).			
Зависимость:	См. также: r0020			
Примеч:	Имеется сглаженное (r0020) и не сглаженное (r0060) заданное значение числа оборотов.			

r0061	CO: Фактическое значение числа оборотов не сглаженное / n_фкт несглаж.			
ENC	Изменяемо - Тип данн. FloatingPoint32 Р-группа: Индикация, сигналы Не для двиг.типа: - Min - [1/мин]	Рассчитано - Динамический индекс - Гр.ед.изм: 3_1 Нормализация: p2000 Max - [1/мин]	Ур. доступа: 2 Функц.план: 1580, 4710, 4715 Выб.ед.изм.: p0505 Эксперт.список: 1 Уст.по умолч. - [1/мин]	
Описание:	Индикация зарегистрированных датчиками не сглаженных фактических значений частоты вращения.			
Примеч:	Фактическое значение частоты вращения усредняется за такт PROFIBUS (r2064[1]) и отображается.			

r0061	СО: Фактическое значение скорости не сглаженное / v_фкт несглаж.		
ENC (Линейный датчик)	Изменяемо - Тип данн. FloatingPoint32	Рассчитано - Динамический индекс -	Ур. доступа: 2 Функц.план: 1580, 4710, 4715
	Р-группа: Индикация, сигналы Не для двиг.типа: -	Гр.ед.изм: 4_1 Нормализация: p2000	Выб.ед.изм.: p0505 Эксперт.список: 1
	Min - [м/мин]	Max - [м/мин]	Уст.по умолч. - [м/мин]
Описание:	Индикация зарегистрированных датчиками не сглаженных фактических значений скорости.		
Примеч:	Фактическое значение скорости усредняется за такт PROFIBUS (r2064[1]) и отображается.		
r0061[0...2]	СО: Фактическое значение числа оборотов не сглаженное / n_фкт несглаж.		
VECTOR_G	Изменяемо - Тип данн. FloatingPoint32	Рассчитано - Динамический индекс -	Ур. доступа: 2 Функц.план: 1580, 4710, 4715
	Р-группа: Индикация, сигналы Не для двиг.типа: -	Гр.ед.изм: 3_1 Нормализация: p2000	Выб.ед.изм.: p0505 Эксперт.список: 1
	Min - [1/мин]	Max - [1/мин]	Уст.по умолч. - [1/мин]
Описание:	Индикация зарегистрированных через датчик фактических значений скорости.		
Индекс:	[0] = Датчик 1 [1] = Датчик 2 [2] = Датчик 3		
Примеч:	При спараметрированной постоянной времени фильтрации p1441 сигнал скорости от датчика 1 отображается с коррекцией на погрешность запаздывания. Скорости от датчика 2 и датчика 3 в режимах работы U/f отображаются только в том случае, если функциональный модуль "Управления по скорости/моменту" (r0108.2) активирован.		
r0062	СО: Заданное значение скорости после фильтра / n_зад.после фильт.		
VECTOR_G	Изменяемо - Тип данн. FloatingPoint32	Рассчитано - Динамический индекс -	Ур. доступа: 3 Функц.план: 1590, 1750, 5020, 5030, 5210, 6030
	Р-группа: Индикация, сигналы Не для двиг.типа: -	Гр.ед.изм: 3_1 Нормализация: p2000	Выб.ед.изм.: p0505 Эксперт.список: 1
	Min - [1/мин]	Max - [1/мин]	Уст.по умолч. - [1/мин]
Описание:	Индикация актуального заданного значения числа оборотов после фильтров заданного значения.		
r0063[0...2]	СО: Фактическое значение числа оборотов / n_фкт		
VECTOR_G	Изменяемо - Тип данн. FloatingPoint32	Рассчитано - Динамический индекс -	Ур. доступа: 3 Функц.план: 1680, 4715
	Р-группа: Индикация, сигналы Не для двиг.типа: -	Гр.ед.изм: 3_1 Нормализация: p2000	Выб.ед.изм.: p0505 Эксперт.список: 1
	Min - [1/мин]	Max - [1/мин]	Уст.по умолч. - [1/мин]
Описание:	Индикация текущего фактического значения скорости управления по скорости и U/f-управления. При U/f-управлении и отключенной компенсации скольжения (см. p1335) в r0063[0] отображается синхронная выходной частоте скорость.		
Индекс:	[0] = Не сглаженный [1] = Сглаженный с r0045 [2] = Вычислено из f_зад. - f_скольжения		
Зависимость:	См. также: r0021, r0022		

Примеч: В режиме без датчика и при управлении U/f вычисляется фактическое значение скорости.
 При работе с датчиком r0063[0] сглажен с p1441.
 Фактическое значение скорости (r0063[0]) дополнительно сглаженное с p0045 отображается в r0063[1].
 Вычисленная из выходной частоты и частоты скольжений скорость (r0063[2]) может сравниваться только в стационарном состоянии с фактическим значением скорости (r0063[0]).
 Фактическое значение скорости (r0063[0]) доступно как величина индикации с дополнительным сглаживанием в r0021.

r0064	СО: Рассогласование регулирования регулятора числа оборотов / n_reg расс.рег.		
VECTOR_G	Изменяемо - Тип данн. FloatingPoint32 Р-группа: Индикация, сигналы Не для двиг.типа: - Min - [1/мин]	Рассчитано - Динамический индекс - Гр.ед.изм: 3_1 Нормализация: p2000 Max - [1/мин]	Ур. доступа: 3 Функц.план: 5040, 6040 Выб.ед.изм.: p0505 Эксперт.список: 1 Уст.по умолч. - [1/мин]
Описание:	Индикация актуального рассогласования регулирования регулятора числа оборотов		
Примеч:	Для сервоуправления и активной эталонной модели индицируется рассогласование регулирования к П-составляющей регулятора скорости.		

r0065	Частота скольжений / f_скольжение		
VECTOR_G	Изменяемо - Тип данн. FloatingPoint32 Р-группа: Индикация, сигналы Не для двиг.типа: - Min - [Гц]	Рассчитано - Динамический индекс - Гр.ед.изм: 2_1 Нормализация: p2000 Max - [Гц]	Ур. доступа: 3 Функц.план: 1710, 6310, 6727, 6730, 6732 Выб.ед.изм.: p0505 Эксперт.список: 1 Уст.по умолч. - [Гц]
Описание:	Индикация частоты скольжения для асинхронных двигателей (ASM).		

r0066	СО: Выходная частота / f_вых.		
VECTOR_G	Изменяемо - Тип данн. FloatingPoint32 Р-группа: Индикация, сигналы Не для двиг.типа: - Min - [Гц]	Рассчитано - Динамический индекс - Гр.ед.изм: 2_1 Нормализация: p2000 Max - [Гц]	Ур. доступа: 3 Функц.план: 1690, 5300, 5730, 6310, 6730, 6731, 6799 Выб.ед.изм.: p0505 Эксперт.список: 1 Уст.по умолч. - [Гц]
Описание:	Индикация выходной частоты модуля двигателя.		
Зависимость:	См. также: r0024		
Примеч:	Имеется сглаженная (r0024) и не сглаженная (r0066) выходная частота.		

r0067	СО: Макс. выходной ток / I_вых.макс.		
VECTOR_G	Изменяемо - Тип данн. FloatingPoint32 Р-группа: Индикация, сигналы Не для двиг.типа: - Min - [Аэфф.]	Рассчитано - Динамический индекс - Гр.ед.изм: 6_2 Нормализация: p2002 Max - [Аэфф.]	Ур. доступа: 3 Функц.план: 5722, 6300, 6640, 6724 Выб.ед.изм.: p0505 Эксперт.список: 1 Уст.по умолч. - [Аэфф.]
Описание:	Индикация макс. выходного тока модуля двигателя.		
Зависимость:	На макс. выходной ток влияет спараметрированная граница тока и термическая защита двигателя и преобразователя. См. также: p0290, p0640		

г0068			
СО: Постоянный ток в промежуточном контуре / Idc ZK			
В_INF	Изменяемо -	Рассчитано -	Ур. доступа: 3
	Тип данн. FloatingPoint32	Динамический индекс -	Функц.план: 8014, 8750
	Р-группа: Индикация, сигналы	Гр.ед.изм: 6_4	Выб.ед.изм.: р0505
	Не для двиг.типа: -	Нормализация: р2002	Эксперт.список: 1
	Min	Max	Уст.по умолч.
	- [A]	- [A]	- [A]
Описание:	Индикация постоянного тока в промежуточном контуре.		
Зависимость:	См. также: г0027		
Внимание:	У базовых блоков питания типа "шасси" индицируемое значение недействительно, т.к. у этих устройств ток не регистрируется.		
Примеч:	Постоянный ток в промежуточном контуре доступен сглаженным (г0027) и несглаженным (г0068).		
<hr/>			
г0068[0...1]			
СО: Фактическое значение тока, величина / I_фкт			
VECTOR_G	Изменяемо -	Рассчитано -	Ур. доступа: 3
	Тип данн. FloatingPoint32	Динамический индекс -	Функц.план: 1690, 6714, 6799, 7017, 8014, 8017, 8018
	Р-группа: Индикация, сигналы	Гр.ед.изм: 6_2	Выб.ед.изм.: р0505
	Не для двиг.типа: -	Нормализация: р2002	Эксперт.список: 1
	Min	Max	Уст.по умолч.
	- [Аэфф.]	- [Аэфф.]	- [Аэфф.]
Описание:	Индикация фактического значения тока.		
Индекс:	[0] = Не сглаженный [1] = Сглаженный с р0045		
Зависимость:	См. также: г0027		
Внимание:	Значение актуализируется с временем выборки регулятора тока.		
Примеч:	Величина тока = $\sqrt{I_q^2 + I_d^2}$ Величина фактического значения тока доступна сглаженной (г0027 с 300 мсек, г0068[1] с р0045) и не сглаженной (г0068[0]).		
<hr/>			
г0069[0...6]			
СО: Фазный ток, фактическое значение / I_фаза фкт.знач.			
VECTOR_G	Изменяемо -	Рассчитано -	Ур. доступа: 3
	Тип данн. FloatingPoint32	Динамический индекс -	Функц.план: 1630, 5730, 6714, 6730, 6731, 8850, 8950
	Р-группа: Индикация, сигналы	Гр.ед.изм: 6_5	Выб.ед.изм.: р0505
	Не для двиг.типа: -	Нормализация: р2002	Эксперт.список: 1
	Min	Max	Уст.по умолч.
	- [A]	- [A]	- [A]
Описание:	Индикация измеренных фактических значений фазных токов как пикового значения.		
Индекс:	[0] = Фаза U [1] = Фаза V [2] = Фаза W [3] = Фаза U сдвиг [4] = Фаза V сдвиг [5] = Фаза W сдвиг [6] = Сумма U, V, W		
Примеч:	В индексе 3 ... 5 индицируются токи смещения 3 фаз, которые прибавляются к коррекции фазных токов. В индексе 6 индицируется сумма 3 исправленных фазных токов.		

r0070	СО: Напряжение промежуточного контура, фактическое значение / Vdc фкт.знач.		
B_INF	Изменяемо - Тип данн. FloatingPoint32	Рассчитано - Динамический индекс -	Ур. доступа: 3 Функц.план: 1774, 8750, 8850, 8864, 8940, 8950, 8964
	Р-группа: Индикация, сигналы Не для двиг.типа: -	Гр.ед.изм: 5_2 Нормализация: p2001	Выб.ед.изм.: p0505 Эксперт.список: 1
	Min - [В]	Max - [В]	Уст.по умолч. - [В]
Описание:	Индикация измеренного фактического значения напряжения промежуточного контура.		
Зависимость:	См. также: r0026		
Примеч:	Имеется сглаженное (r0026) и не сглаженное (r0070) напряжение промежуточного контура.		
r0070	СО: Напряжение промежуточного контура, фактическое значение / Vdc фкт.знач.		
VECTOR_G	Изменяемо - Тип данн. FloatingPoint32	Рассчитано - Динамический индекс -	Ур. доступа: 3 Функц.план: 6723, 6724, 6730, 6731, 6799
	Р-группа: Индикация, сигналы Не для двиг.типа: -	Гр.ед.изм: 5_2 Нормализация: p2001	Выб.ед.изм.: p0505 Эксперт.список: 1
	Min - [В]	Max - [В]	Уст.по умолч. - [В]
Описание:	Индикация измеренного фактического значения напряжения промежуточного контура.		
Зависимость:	См. также: r0026		
Внимание:	Для SINAMICS S120 AC Drive (AC/AC) действует: Измерение напряжения промежуточного контура < 200 В не выводит для блока питания (к примеру, PM340) действительного измеренного значения. В этом случае при наличии внешнего источника питания 24 В показывается значение в около 24 В.		
Примеч:	Имеется сглаженное (r0026) и не сглаженное (r0070) напряжение промежуточного контура.		
r0071	Выходное напряжение макс. / U_выход макс.		
VECTOR_G	Изменяемо - Тип данн. FloatingPoint32	Рассчитано - Динамический индекс -	Ур. доступа: 3 Функц.план: 1710, 6300, 6640, 6722, 6723, 6724, 6725, 6727
	Р-группа: Индикация, сигналы Не для двиг.типа: -	Гр.ед.изм: 5_1 Нормализация: p2001	Выб.ед.изм.: p0505 Эксперт.список: 1
	Min - [Вэфф.]	Max - [Вэфф.]	Уст.по умолч. - [Вэфф.]
Описание:	Индикация макс. выходного напряжения.		
Зависимость:	Макс. выходное напряжение зависит от актуального напряжения промежуточного контура (r0070) и от макс. глубины модуляции (p1803).		
Примеч:	С увеличением (моторной) нагрузки двигателя из-за уменьшенного напряжения промежуточного контура падает макс. выходное напряжение.		
r0072	СО: Выходное напряжение / Выходное напряж.		
VECTOR_G	Изменяемо - Тип данн. FloatingPoint32	Рассчитано - Динамический индекс -	Ур. доступа: 3 Функц.план: 1630, 5730, 6730, 6731, 6799
	Р-группа: Индикация, сигналы Не для двиг.типа: -	Гр.ед.изм: 5_1 Нормализация: p2001	Выб.ед.изм.: p0505 Эксперт.список: 1
	Min - [Вэфф.]	Max - [Вэфф.]	Уст.по умолч. - [Вэфф.]
Описание:	Индикация актуального выходного напряжения силовой части (модуль двигателя).		

Зависимость: См. также: r0025
Примеч: Имеется сглаженное (r0025) и не сглаженное (r0072) выходное напряжение.

r0073 **Макс. степень модуляции / Макс.степ.модул.**

VECTOR_G **Изменяемо -** **Рассчитано -** **Ур. доступа: 3**
Тип данн. FloatingPoint32 **Динамический индекс -** **Функц.план: 6723, 6724, 6725**

Р-группа: Модуляция **Гр.ед.изм: -** **Выб.ед.изм.: -**
Не для двиг.типа: - **Нормализация: PERCENT** **Эксперт.список: 1**

Min **Max** **Уст.по умолч.**
- [%] **- [%]** **- [%]**

Описание: Индикация макс. глубины модуляции.
Зависимость: См. также: p1803

r0074 **СО: Глубина модуляции / Глубина модуляции**

VECTOR_G **Изменяемо -** **Рассчитано -** **Ур. доступа: 3**
Тип данн. FloatingPoint32 **Динамический индекс -** **Функц.план: 5730, 6730, 6731, 6799, 8940, 8950**

Р-группа: Индикация, сигналы **Гр.ед.изм: -** **Выб.ед.изм.: -**
Не для двиг.типа: - **Нормализация: PERCENT** **Эксперт.список: 1**

Min **Max** **Уст.по умолч.**
- [%] **- [%]** **- [%]**

Описание: Индикация актуальной глубины модуляции.
Зависимость: См. также: r0028
Примеч: При модуляции пространственного вектора 100 % соответствуют макс. выходному напряжению без перерегулирования.
 Значения выше 100 % показывают перерегулирование, значения ниже 100 % не имеют перерегулирования.
 Фазное напряжение (междуфазное, эффективное) вычисляется следующим образом: $(r0074 \times r0070) / (\sqrt{2} \times 100 \%)$.
 Имеется сглаженная (r0028) и не сглаженная (r0074) глубина модуляции.

r0075 **СО: Заданное значение тока, полеобразующее / Id_зад.**

VECTOR_G **Изменяемо -** **Рассчитано -** **Ур. доступа: 3**
Тип данн. FloatingPoint32 **Динамический индекс -** **Функц.план: 1630, 5714, 5722, 6714**

Р-группа: Индикация, сигналы **Гр.ед.изм: 6_2** **Выб.ед.изм.: p0505**
Не для двиг.типа: - **Нормализация: p2002** **Эксперт.список: 1**

Min **Max** **Уст.по умолч.**
- [Аэфф.] **- [Аэфф.]** **- [Аэфф.]**

Описание: Индикация полеобразующего заданного значения тока (Id_зад).
Примеч: Для управления U/f эта величина не имеет значения.

r0076 **СО: Фактическое значение реактивного тока, полеобразующее / Id_фкт**

VECTOR_G **Изменяемо -** **Рассчитано -** **Ур. доступа: 3**
Тип данн. FloatingPoint32 **Динамический индекс -** **Функц.план: 1630, 1710, 5714, 5730, 6714, 6799**

Р-группа: Индикация, сигналы **Гр.ед.изм: 6_2** **Выб.ед.изм.: p0505**
Не для двиг.типа: - **Нормализация: p2002** **Эксперт.список: 1**

Min **Max** **Уст.по умолч.**
- [Аэфф.] **- [Аэфф.]** **- [Аэфф.]**

Описание: Индикация полеобразующего фактического значения тока (Id_фкт).
Зависимость: См. также: r0029

Примеч: Для управления U/f эта величина не имеет значения.
Имеется сглаженное (r0029) и не сглаженное (r0076) фактическое значение полеобразующего тока.

r0077	СО: Заданное значение тока, моментобразующее / Iq_зад		
VECTOR_G	Изменяемо - Тип данн. FloatingPoint32	Рассчитано - Динамический индекс -	Ур. доступа: 3 Функц.план: 1630, 1774, 5714, 6710, 6714, 6719
	Р-группа: Индикация, сигналы Не для двиг.типа: -	Гр.ед.изм: 6_2 Нормализация: p2002	Выб.ед.изм.: p0505 Эксперт.список: 1
	Min - [Аэфф.]	Max - [Аэфф.]	Уст.по умолч. - [Аэфф.]
Описание:	Индикация моменто-/силообразующего заданного значения тока.		
Примеч:	Для управления U/f эта величина не имеет значения.		


r0078	СО: Фактическое значение тока, моментобразующее / Iq_фкт		
VECTOR_G	Изменяемо - Тип данн. FloatingPoint32	Рассчитано - Динамический индекс -	Ур. доступа: 3 Функц.план: 1710, 6310, 6714, 6799
	Р-группа: Индикация, сигналы Не для двиг.типа: -	Гр.ед.изм: 6_2 Нормализация: p2002	Выб.ед.изм.: p0505 Эксперт.список: 1
	Min - [Аэфф.]	Max - [Аэфф.]	Уст.по умолч. - [Аэфф.]
Описание:	Индикация моментобразующего фактического значения тока (Iq_фкт).		
Зависимость:	См. также: r0030		
Примеч:	Для управления U/f эти величины не имеют значения. Имеется сглаженное (r0030 с 300 мсек) и не сглаженное (r0078) моментобразующее фактическое значение тока		

r0079	СО: Зад. знач. момента вращения / M_зад.общ.		
VECTOR_G	Изменяемо - Тип данн. FloatingPoint32	Рассчитано - Динамический индекс -	Ур. доступа: 3 Функц.план: 1700, 1710, 6030, 6060, 6710, 8012
	Р-группа: Индикация, сигналы Не для двиг.типа: -	Гр.ед.изм: 7_1 Нормализация: p2003	Выб.ед.изм.: p0505 Эксперт.список: 1
	Min - [Нм]	Max - [Нм]	Уст.по умолч. - [Нм]
Описание:	Индикация заданного значения момента вращения на выходе регулятора скорости.		

r0080[0...1]	СО: Фактическое значение момента / M_фкт		
VECTOR_G	Изменяемо - Тип данн. FloatingPoint32	Рассчитано - Динамический индекс -	Ур. доступа: 3 Функц.план: 6714, 6799
	Р-группа: Индикация, сигналы Не для двиг.типа: -	Гр.ед.изм: 7_1 Нормализация: p2003	Выб.ед.изм.: p0505 Эксперт.список: 1
	Min - [Нм]	Max - [Нм]	Уст.по умолч. - [Нм]
Описание:	Индикация актуального фактического значения момента вращения.		
Индекс:	[0] = Не сглаженный [1] = Сглаженный с r0045		
Зависимость:	См. также: r0031		
Примеч:	Имеется сглаженное (r0031 с 100 мсек, r0080[1] с r0045) и не сглаженное (r0080[0]) фактическое значение момента вращения.		

r0081	СО: Использование моментов / M_использ.		
VECTOR_G	Изменяемо - Тип данн. FloatingPoint32 Р-группа: Индикация, сигналы Не для двиг.типа: - Min - [%]	Рассчитано - Динамический индекс - Гр.ед.изм: - Нормализация: PERCENT Max - [%]	Ур. доступа: 3 Функц.план: 8012 Выб.ед.изм.: - Эксперт.список: 1 Уст.по умолч. - [%]
Описание:	Индикация использования моментов в процентах. Использование моментов следует из затребованного сглаженного момента относительно границы моментов.		
Зависимость:	См. также: r0033		
Примеч:	Имеется сглаженное (r0033) и не сглаженное (r0081) использование моментов. Использование моментов следует из требуемого момента относительно границы моментов следующим образом: - положительный момент: $r0081 = (r0079 / r1538) * 100 \%$ - отрицательный момент: $r0081 = (-r0079 / (-r1539)) * 100 \%$		
r0082	СО: Фактическое значение активной мощности / P_фкт		
B_INF	Изменяемо - Тип данн. FloatingPoint32 Р-группа: Индикация, сигналы Не для двиг.типа: - Min - [кВт]	Рассчитано - Динамический индекс - Гр.ед.изм: 14_7 Нормализация: r2004 Max - [кВт]	Ур. доступа: 3 Функц.план: 8750, 8850, 8950 Выб.ед.изм.: p0505 Эксперт.список: 1 Уст.по умолч. - [кВт]
Описание:	Индикация мгновенной активной мощности.		
Зависимость:	См. также: r0032		
Внимание:	У базовых блоков питания типа "шасси" индицируемое значение недействительно, т.к. у этих устройств ток не регистрируется.		
Примеч:	Имеется сглаженная (r0032) и несглаженная (r0082) активная мощность.		
r0082[0...2]	СО: Фактическое значение активной мощности / P_фкт		
VECTOR_G	Изменяемо - Тип данн. FloatingPoint32 Р-группа: Индикация, сигналы Не для двиг.типа: - Min - [кВт]	Рассчитано - Динамический индекс - Гр.ед.изм: 14_5 Нормализация: r2004 Max - [кВт]	Ур. доступа: 3 Функц.план: 6714, 6799 Выб.ед.изм.: p0505 Эксперт.список: 1 Уст.по умолч. - [кВт]
Описание:	Индикация мгновенной активной мощности.		
Индекс:	[0] = Не сглаженный [1] = Сглаженный с p0045 [2] = Электрическая мощность		
Зависимость:	См. также: r0032		
Примеч:	Имеется сглаженная (r0032 с 100 мсек, r0082[1] с p0045) и не сглаженная (r0082[0]) механическая активная мощность.		

r0083	СО: Заданное значение потока / Зад.знач.потока		
VECTOR_G	Изменяемо -	Рассчитано -	Ур. доступа: 3
	Тип данн. FloatingPoint32	Динамический индекс -	Функц.план: -
	Р-группа: Индикация, сигналы	Гр.ед.изм: -	Выб.ед.изм.: -
	Не для двиг.типа: -	Нормализация: PERCENT	Эксперт.список: 1
	Min	Max	Уст.по умолч.
	- [%]	- [%]	- [%]
Описание:	Индикация заданного значения потока.		
r0084[0...1]	СО: Фактическое значение потока / Факт.знач.потока		
VECTOR_G	Изменяемо -	Рассчитано -	Ур. доступа: 3
	Тип данн. FloatingPoint32	Динамический индекс -	Функц.план: 6726, 6730, 6732
	Р-группа: Индикация, сигналы	Гр.ед.изм: -	Выб.ед.изм.: -
	Не для двиг.типа: -	Нормализация: PERCENT	Эксперт.список: 1
	Min	Max	Уст.по умолч.
	- [%]	- [%]	- [%]
Описание:	Индикация фактического значения потока.		
Индекс:	[0] = Не сглаженный [1] = Сглаженное		
Примеч:	Сглаженное с p1585 фактическое значение потока (индекс 1) индицируется только для синхронных двигателей с внешним возбуждением. В следующих случаях и тогда индицируется не сглаженное фактическое значение потока: - В области модели тока. - При идентификации положения ротора. - Для управления I/f. - Для опрокинутого привода.		
r0087	СО: Фактическое значение коэффициента мощности / Косинус фи фкт		
VECTOR_G	Изменяемо -	Рассчитано -	Ур. доступа: 3
	Тип данн. FloatingPoint32	Динамический индекс -	Функц.план: 6714, 6730, 6732, 6799
	Р-группа: Индикация, сигналы	Гр.ед.изм: -	Выб.ед.изм.: -
	Не для двиг.типа: -	Нормализация: -	Эксперт.список: 1
	Min	Max	Уст.по умолч.
	-	-	-
Описание:	Индикация актуального коэффициента активной мощности.		
r0088	СО: Зад. знач. напряж. промеж. контура / Vdc зад.знач.		
VECTOR_G (Техн._рег.)	Изменяемо -	Рассчитано -	Ур. доступа: 3
	Тип данн. FloatingPoint32	Динамический индекс -	Функц.план: -
	Р-группа: Индикация, сигналы	Гр.ед.изм: 5_2	Выб.ед.изм.: p0505
	Не для двиг.типа: -	Нормализация: p2001	Эксперт.список: 1
	Min	Max	Уст.по умолч.
	- [В]	- [В]	- [В]
Описание:	Индикация заданного значения напряжения промежуточного контура.		

r0089[0...2]	Фазное напряжение, фактическое значение / U_фаза фкт.знач		
VECTOR_G	Изменяемо -	Рассчитано -	Ур. доступа: 3
	Тип данн. FloatingPoint32	Динамический индекс -	Функц.план: 6719
	Р-группа: Индикация, сигналы	Гр.ед.изм: 5_3	Выб.ед.изм.: p0505
	Не для двиг.типа: -	Нормализация: p2001	Эксперт.список: 1
	Min	Max	Уст.по умолч.
	- [В]	- [В]	- [В]
Описание:	Индикация актуального фазного напряжения.		
Индекс:	[0] = Фаза U [1] = Фаза V [2] = Фаза W		
Примеч:	Значения вычисляются из времени включения транзистора.		
r0092	Предустановка/проверка режима тактовой синхронизации / Режим такт. синх.		
CU_G130_DP, CU_G130_PN, CU_G150_DP, CU_G150_PN	Изменяемо C1(1)	Рассчитано -	Ур. доступа: 1
	Тип данн. Integer16	Динамический индекс -	Функц.план: -
	Р-группа: -	Гр.ед.изм: -	Выб.ед.изм.: -
	Не для двиг.типа: -	Нормализация: -	Эксперт.список: 1
	Min	Max	Уст.по умолч.
	0	1	0
Описание:	Настройка для предустановки/проверки времени выборки для внутренних тактов регулятора для режима тактовой синхронизации PROFIdrive. По r0092 = 1: Такты регулятора устанавливаются таким образом, что возможен режим тактовой синхронизации PROFIdrive. Если после изменения тактов регулятора режим тактовой синхронизации PROFIdrive невозможен, то выводится соответствующее сообщение. Предустановка тактов регулятора может привести к ухудшению характеристик для модуля двигателя (к примеру, r0115[0] = 400 мкс --> 375 мкс). При расчете нагрузки приводного устройства (r9976), при использовании постоянных динамических групп DCC "ПОСЛЕ IF1 PROFIdrive получить PZD" и "ДО IF1 PROFIdrive отправить PZD", "ПОСЛЕ IF2 получить PZD" (от V4.4) und "ДО IF2 отправить PZD" (от V4.4) их макс. вычислительная нагрузка рассчитывается уже при запуске для режима без тактовой синхронизации и учитывается в r9976 (от V4.3). r0092 = 0: Установка тактов регулятора осуществляется без ограничений через режим тактовой синхронизации PROFIdrive (как до версии V2.3). При расчете нагрузки приводного устройства (r9976), при использовании постоянных динамических групп DCC "ПОСЛЕ IF1 PROFIdrive получить PZD" и "ДО IF1 PROFIdrive отправить PZD", "ПОСЛЕ IF2 получить PZD" (от V4.4) und "ДО IF2 отправить PZD" (от V4.4) их макс. вычислительная нагрузка рассчитывается уже при запуске для режима без тактовой синхронизации и учитывается в r9976 (от V4.3).		
Параметр:	0: PROFIBUS без тактовой синхронизации 1: PROFIBUS с тактовой синхронизацией		
Зависимость:	См. также: r0110, r0115 См. также: A01223, A01224		
Осторожно:	Для режима тактовой синхронизации разрешены только такты регулятора тока (r0115[0]), являющиеся целыми кратными 125 мкс. Дополнительно также возможны такты регулятора тока 31.25 мкс и 62.5 мкс.		
			
Внимание:	r0092 влияет только на автоматическую предустановку тактов (r0115) в приводе. Если такты изменяются дополнительно в экспертном режиме (r0112 = 0), необходимо установить r0092 = 0, чтобы новые значения при загрузке параметров снова не были бы заменены на автоматическую предустановку. Условия для такта регулятора тока в режиме тактовой синхронизации должны оставаться обеспеченными (см. в Осторожно!).		

r0094	СО: Угол трансформации / Угол трансформации		
VECTOR_G	Изменяемо - Тип данн. FloatingPoint32	Рассчитано - Динамический индекс -	Ур. доступа: 3 Функц.план: 1580, 1680, 1690, 4710, 6714, 6730, 6731, 6732
	Р-группа: Индикация, сигналы Не для двиг.типа: -	Гр.ед.изм: - Нормализация: p2005	Выб.ед.изм.: - Эксперт.список: 1
	Min - [°]	Max - [°]	Уст.по умолч. - [°]
Описание:	Индикация угла трансформации.		
Зависимость:	См. также: r0431, r1778		
Примеч:	Угол трансформации соответствует электрическому углу коммутации. Если идентификация положения полюса не выполнена (r1982) и датчик юстирован, то действует: Значение подается датчиком и показывает электрический угол положения потока (ось d).		

r0097	Выбор типа приводного объекта / Выбор типа DO		
CU_G130_DP, CU_G130_PN, CU_G150_DP, CU_G150_PN	Изменяемо C1(1) Тип данн. Integer16	Рассчитано - Динамический индекс -	Ур. доступа: 1 Функц.план: -
	Р-группа: Топология Не для двиг.типа: -	Гр.ед.изм: - Нормализация: -	Выб.ед.изм.: - Эксперт.список: 1
	Min 0	Max 24	Уст.по умолч. 0
Описание:	Выполнение автоматического конфигурирования устройства. При этом r0099, r0107 и r0108 устанавливаются соответственно.		
Параметр:	0: Нет выбора 1: Тип приводного объекта SERVO 2: Тип приводного объекта VECTOR 3: SINAMICS GM (DFEMV & VECTORMV) 4: SINAMICS SM (AFEMV & VECTORMV) 5: SINAMICS GL (VECTORGL) 6: SINAMICS SL (VECTORSL) 12: Тип приводного объекта VECTOR параллельное включение 13: В VECTORMV - GM параллельное включение 14: Тип приводного объекта VECTORMV - SM параллельное включение 15: Тип приводного объекта DC_CTRL 16: Тип приводного объекта SERVO HMI 17: Тип приводного объекта VECTOR HMI 24: Тип приводного объекта VECTORMV - SM параллельное включение		
Зависимость:	См. также: r0098, r0099 См. также: A01330		
Примеч:	При r0097 = 0 r0099 автоматически сбрасывается на заводскую установку. Возможные настройки зависят от типа устройства.		

r0098[0...5]	Фактическая топология устройств / Фкт.тополог.уст-в		
CU_G130_DP, CU_G130_PN, CU_G150_DP, CU_G150_PN	Изменяемо - Тип данн. Unsigned32	Рассчитано - Динамический индекс -	Ур. доступа: 1 Функц.план: -
	Р-группа: Топология Не для двиг.типа: -	Гр.ед.изм: - Нормализация: -	Выб.ед.изм.: - Эксперт.список: 1
	Min -	Max -	Уст.по умолч. -
Описание:	Индикация автоматически определенной фактической топологии устройства в кодированной форме.		
Индекс:	[0] = Розетка DRIVE-CLiQ X100 [1] = Розетка DRIVE-CLiQ X101 [2] = Розетка DRIVE-CLiQ X102 [3] = Розетка DRIVE-CLiQ X103		

Зависимость: [4] = Розетка DRIVE-CLiQ X104
[5] = Розетка DRIVE-CLiQ X105
См. также: p0097, p0099

Примеч: Кодирование топологии: abcd efgh hex
a = число активных модулей питания
b = число модулей двигателей
c = число двигателей
d = число датчиков двигателей (или регистраций напряжения сети для активных модулей питания)
e = число дополнительных датчиков (или регистраций напряжения сети для активных модулей питания)
f = число терминальных модулей
g = число терминальных плат
h = зарезервировано

Если во всех индексах индицируется значение 0, то не было определенных через DRIVE-CLiQ компонентов.
Если на одном месте кодировки (abcd efgh hex) появляется значение F шестн., то имеет место переполнение.

r0099[0...5] Заданная топология устройств / Зад.топол.уст-в

CU_G130_DP, CU_G130_PN, CU_G150_DP, CU_G150_PN	Изменяемо C1(1)	Рассчитано -	Ур. доступа: 1
	Тип данн. Unsigned32	Динамический индекс -	Функц.план: -
	Р-группа: Топология	Гр.ед.изм: -	Выб.ед.изм.: -
	Не для двиг.типа: -	Нормализация: -	Эксперт.список: 1
	Min 0000 hex	Max FFFF FFFF hex	Уст.по умолч. 0000 hex

Описание: Установка заданной топологии устройства в закодированной форме (см. r0098). Установка осуществляется при вводе в эксплуатацию.
Деактивированные или отсутствующие компоненты также подсчитываются.

Индекс: [0] = Розетка DRIVE-CLiQ X100
[1] = Розетка DRIVE-CLiQ X101
[2] = Розетка DRIVE-CLiQ X102
[3] = Розетка DRIVE-CLiQ X103
[4] = Розетка DRIVE-CLiQ X104
[5] = Розетка DRIVE-CLiQ X105

Зависимость: Запись в параметр возможна только при r0097 = 0.
Если должна быть выполнена автоматическая конфигурация устройства, то для подтверждения индекс заданной топологии устройства должен быть установлен на значение фактической топологии устройства в r0098. Необходимо выбрать индекс фактической топологии устройства со значением, отличным от 0.
См. также: p0097, r0098
См. также: A01330

Примеч: Параметр может быть установлен только на значения 0, значение актуальной фактической топологии устройства, значение актуальной заданной топологии устройства и FFFFFFFF шестн..
Если во всех индексах индицируется значение 0, то ввод в эксплуатацию еще не был выполнен.
Значение FFFFFFFF шестн. показывает, что топология была создана не через автоматическое конфигурирование устройства, а был выполнен ввод в эксплуатацию через ПО для ввода в эксплуатацию (к примеру, посредством загрузки параметров).

r0100 Стандарт двигателя IEC/NEMA / Стан.двиг. IEC/NEMA

VECTOR_G	Изменяемо C2(1)	Рассчитано -	Ур. доступа: 1
	Тип данн. Integer16	Динамический индекс -	Функц.план: -
	Р-группа: Преобразователь	Гр.ед.изм: -	Выб.ед.изм.: -
	Не для двиг.типа: FEM	Нормализация: -	Эксперт.список: 1
	Min 0	Max 1	Уст.по умолч. 0

Описание:	<p>Определение, будут ли установки мощности двигателя и преобразователя (к примеру, ном. мощность двигателя, r0307) выражены в [кВт] или [лс].</p> <p>Ном. частота двигателя (r0310), в зависимости от выбора, устанавливается на 50 Гц или 60 Гц.</p> <p>Для r0100 = 0 действует: спараметрировать коэффициент мощности (r0308).</p> <p>Для r0100 = 1 действует: спараметрировать КПД (r0309).</p>
Параметр:	<p>0: Двигатель IEC (50 Гц, единицы СИ)</p> <p>1: Двигатель NEMA (60 Гц, американские единицы)</p>
Зависимость:	<p>При изменении r0100 сбрасываются все номинальные параметры двигателя. После сначала выполняются возможно необходимые пересчеты единиц.</p> <p>Изменяются единицы всех параметров двигателя, затронутые выбором IEC или NEMA (к примеру, r0206, r0307, r0316, r0333, r0334, r0341, r0344, r1493, r1969).</p> <p>См. также: r0206, r0210, r0300, r0304, r0305, r0307, r0308, r0309, r0310, r0311, r0314, r0320, r0322, r0323, r0335, r0336, r0337, r1800</p>
Примеч:	<p>Параметр может быть изменен только для управления Vektor (r0107).</p> <p>Значение параметра не сбрасывается через восстановление заводской установки (r0010 = 30, r0970).</p>

r0101[0...23]	Номера приводных объектов / Номера DO		
CU_G130_DP, CU_G130_PN, CU_G150_DP, CU_G150_PN	Изменяемо C1(1)	Рассчитано -	Ур. доступа: 2
	Тип данн. Unsigned16	Динамический индекс -	Функц.план: -
	R-группа: Топология	Гр.ед.изм.: -	Выб.ед.изм.: -
	Не для двиг.типа: -	Нормализация: -	Эксперт.список: 1
	Min	Max	Уст.по умолч.
	0	62	0
Описание:	<p>Параметр содержит номер объекта, через который возможно обращение к любому приводному объекту.</p> <p>В каждый индекс вводится номер имеющегося приводного объекта.</p> <p>Значение = 0: приводной объект не определен.</p>		
Индекс:	<p>[0] = Номер приводного объекта, устройство управления</p> <p>[1] = Номер приводного объекта, объект 1</p> <p>[2] = Номер приводного объекта, объект 2</p> <p>[3] = Номер приводного объекта, объект 3</p> <p>[4] = Номер приводного объекта, объект 4</p> <p>[5] = Номер приводного объекта, объект 5</p> <p>[6] = Номер приводного объекта, объект 6</p> <p>[7] = Номер приводного объекта, объект 7</p> <p>[8] = Номер приводного объекта, объект 8</p> <p>[9] = Номер приводного объекта, объект 9</p> <p>[10] = Номер приводного объекта, объект 10</p> <p>[11] = Номер приводного объекта, объект 11</p> <p>[12] = Номер приводного объекта, объект 12</p> <p>[13] = Номер приводного объекта, объект 13</p> <p>[14] = Номер приводного объекта, объект 14</p> <p>[15] = Номер приводного объекта, объект 15</p> <p>[16] = Номер приводного объекта Объект 16</p> <p>[17] = Номер приводного объекта Объект 17</p> <p>[18] = Номер приводного объекта Объект 18</p> <p>[19] = Номер приводного объекта Объект 19</p> <p>[20] = Номер приводного объекта Объект 20</p> <p>[21] = Номер приводного объекта Объект 21</p> <p>[22] = Номер приводного объекта Объект 22</p> <p>[23] = Номер приводного объекта Объект 23</p>		
Примеч:	<p>Номера однократно присваиваются автоматически и более не могут изменяться, пока объект не удаляется.</p> <p>В ПО для ввода в эксплуатацию этот номер объекта не может вводиться через экспертный список, а автоматически присваивается при вставке объекта.</p>		


r0102[0...1]		Кол-во приводных объектов / Кол-во DO	
CU_G130_DP, CU_G130_PN, CU_G150_DP, CU_G150_PN	Изменяемо - Тип данн. Unsigned16 Р-группа: Топология Не для двиг.типа: - Min -	Рассчитано - Динамический индекс - Гр.ед.изм: - Нормализация: - Max -	Ур. доступа: 2 Функц.план: - Выб.ед.изм.: - Эксперт.список: 1 Уст.по умолч. -
Описание:	Индикация числа имеющихся или имеющихся и подготовленных приводных объектов.		
Индекс:	[0] = Имеются приводные объекты [1] = Приводные объекты имеются и подготовлены		
Зависимость:	См. также: r0101		
Примеч:	Номера приводных объектов стоят в r0101. Индекс 0: индикация числа уже созданных приводных объектов. Индекс 1: индикация числа уже созданных приводных объектов и, дополнительно, приводных объектов, которые еще должны быть созданы.		

r0103		Спец. для приложения вид / Спец.для прил.вид	
B_INF, VECTOR_G	Изменяемо - Тип данн. Unsigned16 Р-группа: Управление Не для двиг.типа: - Min 0	Рассчитано - Динамический индекс - Гр.ед.изм: - Нормализация: - Max 65535	Ур. доступа: 2 Функц.план: - Выб.ед.изм.: - Эксперт.список: 1 Уст.по умолч. -
Описание:	Индикация спец. для приложения вида отдельного приводного объекта.		
Зависимость:	См. также: r0107, r0107		

r0103[0...23]		Спец. для приложения вид / Спец.для прил.вид	
CU_G130_DP, CU_G130_PN, CU_G150_DP, CU_G150_PN	Изменяемо C1(2) Тип данн. Unsigned16 Р-группа: - Не для двиг.типа: - Min 0	Рассчитано - Динамический индекс - Гр.ед.изм: - Нормализация: - Max 999	Ур. доступа: 2 Функц.план: - Выб.ед.изм.: - Эксперт.список: 1 Уст.по умолч. 0
Описание:	В каждом индексе введен спец. для приложения вид имеющегося приводного объекта. Изменение параметра невозможно.		
Зависимость:	См. также: r0107, r0107		
Примеч:	Спец. для приложения виды определяются в энергонезависимой памяти в файлах со следующей структурой: PDxxxууу.ACX xxx: спец. для приложения вид (r0103) ууу: тип приводного объекта (r0107) Пример: PD052011.ACX --> "011" обозначает приводной объект типа SERVO --> "052" этот номер вида для этого приводного объекта		

p0105 Активировать/деактивировать приводный объект / Акт./деакт.DO			
V_INF, ENC, TB30, TM150, VECTOR_G, ХАБ	Изменяемо T	Рассчитано -	Ур. доступа: 2
	Тип данн. Integer16	Динамический индекс -	Функц.план: -
	Р-группа: Управление	Гр.ед.изм: -	Выб.ед.изм.: -
	Не для двиг.типа: -	Нормализация: -	Эксперт.список: 1
	Min 0	Max 2	Уст.по умолч. 1
Описание:	Установка для активации/деактивации приводного объекта.		
Параметр:	0: Деактивировать приводной объект 1: Активировать приводной объект 2: Деактивировать приводной объект и отсутствует		
Рекоменд.:	После вставки всех компонентов приводного объекта перед активацией необходимо обождать предупреждения A01316.		
Зависимость:	См. также: r0106 См. также: A01314, A01316		
Осторожно:	Для активации приводных объектов с разрешенными Safety-функциями действует: После повторной активации выполнить горячий пуск (p0009 = 30, p0976 = 2, 3) или POWER ON.		
Внимание:	При активации действует: При первой вставке компонентов и активации соответствующего приводного объекта, автоматически выполняется запуск приводной системы. Для этого необходимо стирание импульсов всех приводных объектов.		
Примеч:	По значению = 0, 2: Деактивация приводного объекта приводит к прекращению вывода его ошибок. По значению = 0: Все компоненты приводного объекта были полностью введены в эксплуатацию и деактивируются с этим значением. Они могут быть без ошибок отсоединены от DRIVE-CLiQ. По значению = 1: Для исправной работы необходимо наличие всех компонентов приводного объекта. По значению = 2: Установленные в созданном offline проекте на это значение компоненты приводного объекта никогда не должны быть вставлены в самом начале в фактической топологии. Тем самым компоненты обозначаются для шунтирования на линии DRIVE-CLiQ. Для компонентов, состоящих из нескольких отдельных компонентов (к примеру, двухдвигательный модуль), на это значение может быть установлен только ряд параметров.		

p0105 Активировать/деактивировать приводный объект / Акт./деакт.DO			
CU_G130_DP, CU_G130_PN, CU_G150_DP, CU_G150_PN	Изменяемо U, T	Рассчитано -	Ур. доступа: 2
	Тип данн. Integer16	Динамический индекс -	Функц.план: -
	Р-группа: Управление	Гр.ед.изм: -	Выб.ед.изм.: -
	Не для двиг.типа: -	Нормализация: -	Эксперт.список: 1
	Min 0	Max 1	Уст.по умолч. 1
Описание:	Установка для активации/деактивации приводного объекта.		
Параметр:	0: Деактивировать приводной объект 1: Активировать приводной объект		
Зависимость:	См. также: r0106		
Внимание:	При активации действует: При первой вставке компонентов и активации соответствующего приводного объекта, автоматически выполняется запуск приводной системы. Для этого необходимо стирание импульсов всех приводных объектов.		

p0105 Активировать/деактивировать приводный объект / Акт./деакт.DO			
TM31	Изменяемо T	Рассчитано -	Ур. доступа: 2
	Тип данн. Integer16	Динамический индекс -	Функц.план: -
	P-группа: Управление	Гр.ед.изм: -	Выб.ед.изм.: -
	Не для двиг.типа: -	Нормализация: -	Эксперт.список: 1
	Min	Max	Уст.по умолч.
	0	2	1
Описание:	Установка для активации/деактивации приводного объекта.		
Параметр:	0: Деактивировать приводной объект 1: Активировать приводной объект 2: Деактивировать приводной объект и отсутствует		
Рекоменд.:	После вставки всех компонентов приводного объекта перед активацией необходимо обождать предупреждения A01316.		
Зависимость:	См. также: r0106 См. также: A01314, A01316		
Внимание:	Привод, движущийся через симуляцию входов терминального модуля, останавливается при переключении этого параметра.		
			
Внимание:	При активации действует: При первой вставке компонентов и активации соответствующего приводного объекта, автоматически выполняется запуск приводной системы. Для этого необходимо стирание импульсов всех приводных объектов.		
Примеч:	По значению = 0, 2: Деактивация приводного объекта приводит к прекращению вывода его ошибок. По значению = 0: Все компоненты приводного объекта были полностью введены в эксплуатацию и деактивируются с этим значением. Они могут быть без ошибок отсоединены от DRIVE-CLiQ. По значению = 1: Для исправной работы необходимо наличие всех компонентов приводного объекта. По значению = 2: Установленные в созданном offline проекте на это значение компоненты приводного объекта никогда не должны быть вставлены в самом начале в фактической топологии. Тем самым компоненты обозначаются для шунтирования на линии DRIVE-CLiQ. Для компонентов, состоящих из нескольких отдельных компонентов (к примеру, двухдвигательный модуль), на это значение может быть установлен только ряд параметров.		
p0105 Активировать/деактивировать приводный объект / Акт./деакт.DO			
TM54F_MA, TM54F_SL	Изменяемо T	Рассчитано -	Ур. доступа: 3
	Тип данн. Integer16	Динамический индекс -	Функц.план: -
	P-группа: Управление	Гр.ед.изм: -	Выб.ед.изм.: -
	Не для двиг.типа: -	Нормализация: -	Эксперт.список: 1
	Min	Max	Уст.по умолч.
	0	2	1
Описание:	Установка для активации/деактивации приводного объекта.		
Параметр:	0: Деактивировать приводной объект 1: Активировать приводной объект 2: Деактивировать приводной объект и отсутствует		
Рекоменд.:	После вставки всех компонентов приводного объекта перед активацией необходимо обождать предупреждения A01316.		
Зависимость:	См. также: r0106 См. также: A01314, A01316		
Осторожно:	TM54F может быть деактивирован, только если все согласованные с ним через p10010 приводы деактивированы или на согласованных приводах Safety не разрешена. Для активации приводных объектов с разрешенными Safety-функциями действует:		

Внимание: После повторной активации выполнить горячий пуск (p0009 = 30, p0976 = 2, 3) или POWER ON.
При активации действует:
При первой вставке компонентов и активации соответствующего приводного объекта, автоматически выполняется запуск приводной системы. Для этого необходимо стирание импульсов всех приводных объектов.

Примеч: По значению = 0, 2:
Деактивация приводного объекта приводит к прекращению вывода его ошибок.
По значению = 0:
Все компоненты приводного объекта были полностью введены в эксплуатацию и деактивируются с этим значением. Они могут быть без ошибок отсоединены от DRIVE-CLiQ.
По значению = 1:
Для исправной работы необходимо наличие всех компонентов приводного объекта.
По значению = 2:
Установленные в созданном offline проекте на это значение компоненты приводного объекта никогда не должны быть вставлены в самом начале в фактической топологии. Тем самым компоненты обозначаются для шунтирования на линии DRIVE-CLiQ.
Для компонентов, состоящих из нескольких отдельных компонентов (к примеру, двухдвигательный модуль), на это значение может быть установлен только ряд параметров.

r0106		Приводный объект активен/не активен / DO акт./неакт.		
B_INF, CU_G130_DP, CU_G130_PN, CU_G150_DP, CU_G150_PN, ENC, TB30, TM150, TM31, VECTOR_G, ХАБ	Изменяемо - Тип данн. Integer16 Р-группа: Управление Не для двиг.типа: -	Рассчитано - Динамический индекс - Гр.ед.изм: - Нормализация: -	Ур. доступа: 2 Функц.план: - Выб.ед.изм.: - Эксперт.список: 1	
	Min 0	Max 1	Уст.по умолч. -	
Описание:	Индикация состояния "активен/не активен" приводного объекта.			
Параметр:	0: Приводный объект не активен 1: Приводный объект активен			
Зависимость:	См. также: p0105			

r0107		Тип объекта привода / Тип DO		
B_INF, ENC, TB30, TM150, TM31, TM54F_MA, TM54F_SL, VECTOR_G, ХАБ	Изменяемо - Тип данн. Integer16 Р-группа: Управление Не для двиг.типа: -	Рассчитано - Динамический индекс - Гр.ед.изм: - Нормализация: -	Ур. доступа: 2 Функц.план: - Выб.ед.изм.: - Эксперт.список: 1	
	Min 0	Max 600	Уст.по умолч. -	
Описание:	Индикация типа отдельного приводного объекта.			
Параметр:	0: - 1: SINAMICS S 2: SINAMICS G 3: SINAMICS I 4: SINAMICS NX/CX32 5: SINAMICS GM 6: SINAMICS DC 7: SINAMICS GL 9: SINAMICS S110 10: ACTIVE INFEED CONTROL 11: SERVO 12: VECTOR 13: VECTORMV 14: VECTORGL 15: VECTOR3P 16: VECTORSL			

- 17: DC_CTRL
- 18: VECTORM2C
- 19: VECTORDM
- 20: SMART INFEED CONTROL
- 30: BASIC INFEED CONTROL
- 35: МОДУЛЬ ТОРМОЗА M2C
- 40: ACTIVE INFEED CONTROLMV
- 41: BASIC INFEED CONTROLMV
- 42: ACTIVE INFEED CONTROLM2C
- 51: SINAMICS G120 230 (SingleDO-Drive which combines Device+Vector)
- 52: SINAMICSG120 240_2 (SingleDO-Drive which combines Device+Vector)
- 54: SINAMICSG120 G120D(одиночный DO-привода, объедин. устр.+вектор)
- 70: HLA
- 100: TB30 (Terminal Board)
- 101: SINAMICS SL
- 102: SINAMICS MV
- 150: DRIVE-CLiQ Hub Module
- 200: TM31 (терминальный модуль)
- 201: TM41 (терминальный модуль)
- 202: TM17 High Feature (терминальный модуль)
- 203: TM15 (терминальный модуль)
- 204: TM15 (терминальный модуль для SINAMICS)
- 205: TM54F - Master (терминальный модуль)
- 206: TM54F - Slave (терминальный модуль)
- 207: TM120 (терминальный модуль)
- 208: TM150 (терминальный модуль)
- 254: CU-LINK
- 300: ENCODER
- 600: SINAMICS V60-G2 V80-G2

Зависимость: См. также: p0103, r0103

p0107[0...23]

Тип объекта привода / Тип DO

CU_G130_DP, CU_G130_PN, CU_G150_DP, CU_G150_PN	Изменяемо C1(2)	Рассчитано -	Ур. доступа: 2
	Тип данн. Integer16	Динамический индекс -	Функц.план: -
	Р-группа: -	Гр.ед.изм: -	Выб.ед.изм.: -
	Не для двиг.типа: -	Нормализация: -	Эксперт.список: 1
	Min	Max	Уст.по умолч.
	0	600	0

Описание: В каждый индекс вносится тип имеющегося приводного объекта.

- Параметр:**
- 0: -
 - 1: SINAMICS S
 - 2: SINAMICS G
 - 3: SINAMICS I
 - 4: SINAMICS NX/CX32
 - 5: SINAMICS GM
 - 6: SINAMICS DC
 - 7: SINAMICS GL
 - 9: SINAMICS S110
 - 10: ACTIVE INFEED CONTROL
 - 11: SERVO
 - 12: VECTOR
 - 13: VECTORMV
 - 14: VECTORGL
 - 15: VECTOR3P
 - 16: VECTORSL
 - 17: DC_CTRL
 - 18: VECTORM2C
 - 19: VECTORDM
 - 20: SMART INFEED CONTROL
 - 30: BASIC INFEED CONTROL
 - 35: МОДУЛЬ ТОРМОЗА M2C

- 40: ACTIVE INFEED CONTROLMV
- 41: BASIC INFEED CONTROLMV
- 42: ACTIVE INFEED CONTROLM2C
- 51: SINAMICS G120 230 (SingleDO-Drive which combines Device+Vector)
- 52: SINAMICSG120 240_2 (SingleDO-Drive which combines Device+Vector)
- 54: SINAMICSG120 G120D(одиночный DO-привода, объедин. устр.+вектор)
- 70: HLA
- 100: TB30 (Terminal Board)
- 101: SINAMICS SL
- 102: SINAMICS MV
- 150: DRIVE-CLiQ Hub Module
- 200: TM31 (терминальный модуль)
- 201: TM41 (терминальный модуль)
- 202: TM17 High Feature (терминальный модуль)
- 203: TM15 (терминальный модуль)
- 204: TM15 (терминальный модуль для SINAMICS)
- 205: TM54F - Master (терминальный модуль)
- 206: TM54F - Slave (терминальный модуль)
- 207: TM120 (терминальный модуль)
- 208: TM150 (терминальный модуль)
- 254: CU-LINK
- 300: ENCODER
- 600: SINAMICS V60-G2 V80-G2

- Индекс:**
- [0] = Тип приводного объекта, устройство управления
 - [1] = Тип приводного объекта, объект 1
 - [2] = Тип приводного объекта, объект 2
 - [3] = Тип приводного объекта, объект 3
 - [4] = Тип приводного объекта, объект 4
 - [5] = Тип приводного объекта, объект 5
 - [6] = Тип приводного объекта, объект 6
 - [7] = Тип приводного объекта, объект 7
 - [8] = Тип приводного объекта, объект 8
 - [9] = Тип приводного объекта, объект 9
 - [10] = Тип приводного объекта, объект 10
 - [11] = Тип приводного объекта, объект 11
 - [12] = Тип приводного объекта, объект 12
 - [13] = Тип приводного объекта, объект 13
 - [14] = Тип приводного объекта, объект 14
 - [15] = Тип приводного объекта, объект 15
 - [16] = Тип приводного объекта Объект 16
 - [17] = Тип приводного объекта Объект 17
 - [18] = Тип приводного объекта Объект 18
 - [19] = Тип приводного объекта Объект 19
 - [20] = Тип приводного объекта Объект 20
 - [21] = Тип приводного объекта Объект 21
 - [22] = Тип приводного объекта Объект 22
 - [23] = Тип приводного объекта Объект 23

Зависимость: См. также: p0103, r0103

Осторожно: При изменении параметра и выходе из ввода в эксплуатацию устройства, все ПО устанавливается зановой и все прежние параметрирования привода теряются.



Примеч: Номер (p0101) и соответствующий тип приводного объекта стоят в одном индексе.

Изменение типа приводного объекта может осуществляться только для SINAMICS S между SERVO и VECTOR. При изменении параметра и выходе из ввода в эксплуатацию устройства (p0009 с 2 на 0) параметры привода устанавливаются заново.

r0108	Приводные объекты, функциональный модуль / DO функц.модуль			
B_INF	Изменяемо -	Рассчитано -	Ур. доступа: 2	
	Тип данн. Unsigned32	Динамический индекс -	Функц.план: -	
	Р-группа: Управление	Гр.ед.изм: -	Выб.ед.изм.: -	
	Не для двиг.типа: -	Нормализация: -	Эксперт.список: 1	
	Min	Max	Уст.по умолч.	
	-	-	-	
Описание:	Индикация активированного функционального модуля соответствующего приводного объекта.			
Бит.поле	Би	Имя сигн.	1-сигнал	0-сигнал
	t			FP
	15	Параллельное подключение / Параллельное	активировано	Не активировано
	18	Свободные функциональные блоки / FBLOCKS	активировано	Не активировано
	26	Внешний модуль торможения / Внеш.мод.тормож.	активировано	Не активировано
	28	Система охлаждения / Система охлаждения	активировано	Не активировано
	31	PROFINET / PROFINET	активировано	Не активировано
Примеч:	"Функциональный модуль" это расширение функций приводного объекта, который может быть активирован при вводе в эксплуатацию.			
r0108[0...23]	Приводные объекты, функциональный модуль / DO функц.модуль			
CU_G130_DP, CU_G130_PN, CU_G150_DP, CU_G150_PN	Изменяемо C1(2)	Рассчитано -	Ур. доступа: 2	
	Тип данн. Unsigned32	Динамический индекс -	Функц.план: -	
	Р-группа: -	Гр.ед.изм: -	Выб.ед.изм.: -	
	Не для двиг.типа: -	Нормализация: -	Эксперт.список: 1	
	Min	Max	Уст.по умолч.	
	-	-	0000 0000 0000 0000 0000 0000 0000 0000 bin	
Описание:	В каждый индекс вносится функциональный модуль имеющегося приводного объекта (см. p0101, p0107). Для управляющего модуля (индекс 0) имеются следующие биты: Бит 18: свободные функциональные блоки Бит 29: CAN Бит 30: COMM BOARD Бит 31: PROFINET Значение битов для других приводных объектов (индекс > 0) см. соответствующие параметры индикации r0108 приводных объектов.			
Индекс:	[0] = Функциональный модуль, устройство управления [1] = Функциональный модуль, объект 1 [2] = Функциональный модуль, объект 2 [3] = Функциональный модуль, объект 3 [4] = Функциональный модуль, объект 4 [5] = Функциональный модуль, объект 5 [6] = Функциональный модуль, объект 6 [7] = Функциональный модуль, объект 7 [8] = Функциональный модуль, объект 8 [9] = Функциональный модуль, объект 9 [10] = Функциональный модуль, объект 10 [11] = Функциональный модуль, объект 11 [12] = Функциональный модуль, объект 12 [13] = Функциональный модуль, объект 13 [14] = Функциональный модуль, объект 14 [15] = Функциональный модуль, объект 15 [16] = Функциональный модуль Объект 16 [17] = Функциональный модуль Объект 17 [18] = Функциональный модуль Объект 18			

[19] = Функциональный модуль Объект 19
 [20] = Функциональный модуль Объект 20
 [21] = Функциональный модуль Объект 21
 [22] = Функциональный модуль Объект 22
 [23] = Функциональный модуль Объект 23

Бит.поле	Би	Имя сигн.	1-сигнал	0-сигнал	FP
	т				
	00	Бит 0	Вкл	ВЫК	-
	01	Бит 1	Вкл	ВЫК	-
	02	Бит 2	Вкл	ВЫК	-
	03	Бит 3	Вкл	ВЫК	-
	04	Бит 4	Вкл	ВЫК	-
	05	Бит 5	Вкл	ВЫК	-
	06	Бит 6	Вкл	ВЫК	-
	07	Бит 7	Вкл	ВЫК	-
	08	Бит 8	Вкл	ВЫК	-
	09	Бит 9	Вкл	ВЫК	-
	10	Бит 10	Вкл	ВЫК	-
	11	Бит 11	Вкл	ВЫК	-
	12	Бит 12	Вкл	ВЫК	-
	13	Бит 13	Вкл	ВЫК	-
	14	Бит 14	Вкл	ВЫК	-
	15	Бит 15	Вкл	ВЫК	-
	16	Бит 16	Вкл	ВЫК	-
	17	Бит 17	Вкл	ВЫК	-
	18	Бит 18	Вкл	ВЫК	-
	19	Бит 19	Вкл	ВЫК	-
	20	Бит 20	Вкл	ВЫК	-
	21	Бит 21	Вкл	ВЫК	-
	22	Бит 22	Вкл	ВЫК	-
	23	Бит 23	Вкл	ВЫК	-
	24	Бит 24	Вкл	ВЫК	-
	25	Бит 25	Вкл	ВЫК	-
	26	Бит 26	Вкл	ВЫК	-
	27	Бит 27	Вкл	ВЫК	-
	28	Бит 28	Вкл	ВЫК	-
	29	Бит 29	Вкл	ВЫК	-
	30	Бит 30	Вкл	ВЫК	-
	31	Bit 31	Вкл	ВЫК	-

Примеч: "Функциональный модуль" это расширение функций приводного объекта, который может быть активирован при вводе в эксплуатацию.

r0108 Приводные объекты, функциональный модуль / DO функц.модуль			
ENC	Изменяемо -	Рассчитано -	Ур. доступа: 2
	Тип данн. Unsigned32	Динамический индекс -	Функц.план: -
	P-группа: Управление	Гр.ед.изм: -	Выб.ед.изм.: -
	Не для двиг.типа: -	Нормализация: -	Эксперт.список: 1
	Min	Max	Уст.по умолч.
	-	-	-

Описание: Индикация активированного функционального модуля соответствующего приводного объекта.

Бит.поле	Би	Имя сигн.	1-сигнал	0-сигнал	FP
	т				
	12	Линейный датчик / Линейный датчик	активировано	Не активировано	-
	18	Свободные функциональные блоки / FBLOCKS	активировано	Не активировано	-
	31	PROFINET / PROFINET	активировано	Не активировано	-

Примеч: "Функциональный модуль" это расширение функций приводного объекта, который может быть активирован при вводе в эксплуатацию.

r0108		Приводные объекты, функциональный модуль / DO функц.модуль		
ТВ30, ТМ150, ТМ31	Изменяемо -	Рассчитано -	Ур. доступа: 2	
	Тип данн. Unsigned32	Динамический индекс -	Функц.план: -	
	Р-группа: Управление	Гр.ед.изм: -	Выб.ед.изм.: -	
	Не для двиг.типа: -	Нормализация: -	Эксперт.список: 1	
	Min	Max	Уст.по умолч.	
	-	-	-	
Описание:	Индикация активированного функционального модуля соответствующего приводного объекта.			
Бит.поле	Би	Имя сигн.	1-сигнал	0-сигнал
	т			FP
	18	Свободные функциональные блоки / FBLOCKS	активировано	Не активировано
	31	PROFINET / PROFINET	активировано	Не активировано
Примеч:	"Функциональный модуль" это расширение функций приводного объекта, который может быть активирован при вводе в эксплуатацию.			

r0108		Приводные объекты, функциональный модуль / DO функц.модуль		
VECTOR_G	Изменяемо -	Рассчитано -	Ур. доступа: 2	
	Тип данн. Unsigned32	Динамический индекс -	Функц.план: -	
	Р-группа: Управление	Гр.ед.изм: -	Выб.ед.изм.: -	
	Не для двиг.типа: -	Нормализация: -	Эксперт.список: 1	
	Min	Max	Уст.по умолч.	
	-	-	-	
Описание:	Индикация активированного функционального модуля соответствующего приводного объекта.			
Бит.поле	Би	Имя сигн.	1-сигнал	0-сигнал
	т			FP
	02	Регулирование числа оборотов / крутящего момента / n/M	активировано	Не активировано
	08	Расширенный канал заданных значений / Расш.зад.знач.	активировано	Не активировано
	13	Безопасная круговая ось / Безоп.круговая ось	активировано	Не активировано
	14	Расширенное управление торможением / Расш.торможение	активировано	Не активировано
	15	Параллельное подключение / Параллельное	активировано	Не активировано
	16	Технологический регулятор / Техн._рег.	активировано	Не активировано
	17	Расширенные сообщения/контроли / Расшир. сообщения	активировано	Не активировано
	18	Свободные функциональные блоки / FBLOCKS	активировано	Не активировано
	20	ПО системы управления / ПО сист.упр.	активировано	Не активировано
	24	PM330 / PM330	активировано	Не активировано
	28	Система охлаждения / Система охлаждения	активировано	Не активировано
	29	CAN / CAN	активировано	Не активировано
	31	PROFINET / PROFINET	активировано	Не активировано

Примеч: "Функциональный модуль" это дополнительная функция приводного объекта, которая может быть активирована при вводе в эксплуатацию.
 Следующие биты устанавливаются автоматически только при обнаружении силовых частей с соответствующими характеристиками.
 Бит 16: Параллельное включение одинаковых силовых частей (установлен автоматически только при G150/G130).
 Бит 20: Программный модулятор (установлен автоматически только при параллельном включении силовых частей).
 Бит 24: Силовые части типа PM330 в настоящее время не поддерживаются.
 Бит 26: Силовые части типа PM250 с F3E-сетевой рекуперацией поддерживаются только для S120 CRANES.
 Бит 28: Силовые части с жидкостным охлаждением.

r0110[0...2]	базовое время выборки / t_базовое		
CU_G130_DP, CU_G130_PN, CU_G150_DP, CU_G150_PN	Изменяемо -	Рассчитано -	Ур. доступа: 3
	Тип данн. FloatingPoint32	Динамический индекс -	Функц.план: -
	Р-группа: Управление	Гр.ед.изм. -	Выб.ед.изм.: -
	Не для двиг.типа: -	Нормализация: -	Эксперт.список: 1
	Min	Max	Уст.по умолч.
	0.00 [мкс]	10000.00 [мкс]	- [мкс]
Описание:	Индикация базового времени выборки. Время выборки устанавливается через r0112 или r0115. Значения для базового времени выборки определяются на основе этих установок.		
Индекс:	[0] = Базовое время выборки 0 [1] = Базовое время выборки 1 [2] = Базовое время выборки 2		

r0111	выбор базового времени выборки / t_баз.обrab.		
B_INF, CU_G130_DP, CU_G130_PN, CU_G150_DP, CU_G150_PN, VECTOR_G, XAB	Изменяемо -	Рассчитано -	Ур. доступа: 3
	Тип данн. Integer16	Динамический индекс -	Функц.план: -
	Р-группа: Управление	Гр.ед.изм. -	Выб.ед.изм.: -
	Не для двиг.типа: -	Нормализация: -	Эксперт.список: 1
	Min	Max	Уст.по умолч.
	0	2	-
Описание:	Индикация выбора базового времени выборки для этого приводного объекта.		
Зависимость:	См. также: r0110		

r0111	выбор базового времени выборки / t_баз.обrab.		
ТВ30, ТМ31	Изменяемо -	Рассчитано -	Ур. доступа: 3
	Тип данн. Integer16	Динамический индекс -	Функц.план: -
	Р-группа: Управление	Гр.ед.изм. -	Выб.ед.изм.: -
	Не для двиг.типа: -	Нормализация: -	Эксперт.список: 1
	Min	Max	Уст.по умолч.
	0	2	-
Описание:	Индикация выбора базового времени выборки для этого приводного объекта.		
Зависимость:	См. также: r0110		
Примеч:	Этот параметр не имеет значения для ТВ30 и терминальных модулей. Для ТВ30 и определенных терминальных модулей время выборки может быть установлено через r4099 (см. описание r4099 соответствующего модуля).		

p0112		Предустановка времени выборки r0115 / t_выбор. для r0115	
B_INF	Изменяемо C1(3)	Рассчитано -	Ур. доступа: 3
	Тип данн. Integer16	Динамический индекс -	Функц.план: -
	Р-группа: Управление	Гр.ед.изм: -	Выб.ед.изм.: -
	Не для двиг.типа: -	Нормализация: -	Эксперт.список: 1
	Min	Max	Уст.по умолч.
	0	5	3
Описание:	<p>Предустановка времени выборки в r0115.</p> <p>Такты для регулятора тока / регулятора скорости / регулятора потока / канала заданного значения/ регулятора положения / позиционирования / технологического регулятора предустанавливаются следующим образом:</p> <p>SINAMICS S, сервопривод:</p> <p>r0112 = 1: 250 / 250 / 250 / 4000 / 2000 / 8000 / 4000 мкс (для устройств "шасси")</p> <p>r0112 = 2: 125 / 250 / 250 / 4000 / 2000 / 8000 / 4000 мкс</p> <p>r0112 = 3: 125 / 125 / 125 / 4000 / 1000 / 4000 / 4000 мкс</p> <p>r0112 = 4: 62.5 / 62.5 / 62.5 / 1000 / 1000 / 2000 / 1000 мкс</p> <p>r0112 = 5: 31.25 / 31.25 / 31.25 / 1000 / 1000 / 2000 / 1000 мкс</p> <p>SINAMICS S, активный модуль питания (r0112 = 1 не для r0092 = 1):</p> <p>r0112 = 1: 400 / - / - / 1600 мкс (предустановка для ном. частоты модуляции = 2.5 кГц)</p> <p>r0112 = 2: 250 / - / - / 2000 мкс (предустановка для ном. частоты модуляции = 4.0 кГц)</p> <p>r0112 = 3: 125 / - / - / 2000 мкс</p> <p>r0112 = 4: 125 / - / - / 1000 мкс</p> <p>r0112 = 5: 125 / - / - / 500 мкс</p> <p>SINAMICS S, модуль питания Smart (r0112 = 1 не для r0092 = 1):</p> <p>r0112 = 1: 400 / - / - / 1600 мкс (предустановка для ном. частоты модуляции = 2.5 кГц)</p> <p>r0112 = 2: 250 / - / - / 2000 мкс (предустановка для ном. частоты модуляции = 4.0 кГц)</p> <p>r0112 = 3: 250 / - / - / 2000 мкс</p> <p>r0112 = 4: 250 / - / - / 1000 мкс</p> <p>r0112 = 5: невозможно</p> <p>SINAMICS S, модуль питания Basic, книжный формат:</p> <p>r0112 = 4: 250 / - / - / 2000 мкс</p> <p>SINAMICS S, модуль питания Basic, шасси:</p> <p>r0112 = 1: 2000 / - / - / 2000 мкс</p> <p>r0112 = 2: 2000 / - / - / 2000 мкс (предустановка)</p> <p>r0112 = 3: 2000 / - / - / 2000 мкс</p> <p>r0112 = 4: невозможно</p> <p>r0112 = 5: невозможно</p> <p>SINAMICS S/G, векторный привод (r0112 = 1 не для r0092 = 1 и не для PM340):</p> <p>r0112 = 1: 400 / 1600 / 1600 / 1600 / 3200 / 3200 / 3200 мкс (для ном. частоты модуляции = 1.25, 2.5 кГц)</p> <p>r0112 = 2: 250 / 1000 / 2000 / 1000 / 2000 / 4000 / 4000 мкс</p> <p>r0112 = 3: 250 / 1000 / 1000 / 1000 / 2000 / 4000 / 4000 мкс (для ном. частоты модуляции = 2.0, 4.0 кГц)</p> <p>SINAMICS S, векторный привод:</p> <p>r0112 = 4: 250 / 500 / 1000 / 500 / 1000 / 2000 / 2000 мкс</p> <p>r0112 = 5: 250 / 250 / 1000 / 500 / 1000 / 2000 / 1000 мкс</p>		
Параметр:	<p>0: Эксперт</p> <p>1: xLow</p> <p>2: Low</p> <p>3: Стандарт</p> <p>4: High</p> <p>5: xHigh</p>		
Рекоменд.:	<p>В случае изменения времени выборки регулятора тока и числа оборотов (см. также r0115) рекомендуется, после выхода из ввода в эксплуатацию (r0009 = 0) выполнить новое вычисление установок регулятора через r0340 = 4.</p>		

- Зависимость:** Выбор значения параметра из r0112 запрещается, если соответствующий такт регулятора тока не может быть установлен (к примеру, r0112 = 1 невозможно для векторного привода и силовой части PM340).
Если для сервопривода устанавливается r112 = 5, то частота импульсов r1800 предустанавливается на 8 кГц. Для D410-2 и векторного привода бесшумное изменение времени выборки регулятора тока возможно только при r0112 = 0.
См. также: r0092
- Примеч:** При r0112 = 0 (эксперт) разрешается возможность регулирования отдельного времени выборки в r0115.
Установка r0112 = 1 для векторного привода с силовой частью типа PM340 (см. r0203) невозможна.

r0112		Предустановка времени выборки r0115 / t_выбор. для r0115		
VECTOR_G	Изменяемо C1(3)	Рассчитано -	Ур. доступа: 3	
	Тип данн. Integer16	Динамический индекс -	Функц.план: -	
	Р-группа: Управление	Гр.ед.изм: -	Выб.ед.изм.: -	
	Не для двиг.типа: -	Нормализация: -	Эксперт.список: 1	
	Min	Max	Уст.по умолч.	
	0	3	3	

Описание: Предустановка времени выборки в r0115.
Такты для регулятора тока / регулятора скорости / регулятора потока / канала заданного значения / регулятора положения / позиционирования / технологического регулятора предустанавливаются следующим образом:

SINAMICS S, сервопривод:
r0112 = 1: 250 / 250 / 250 / 4000 / 2000 / 8000 / 4000 мкс (для устройств "шасси")
r0112 = 2: 125 / 250 / 250 / 4000 / 2000 / 8000 / 4000 мкс
r0112 = 3: 125 / 125 / 125 / 4000 / 1000 / 4000 / 4000 мкс
r0112 = 4: 62.5 / 62.5 / 62.5 / 1000 / 1000 / 2000 / 1000 мкс
r0112 = 5: 31.25 / 31.25 / 31.25 / 1000 / 1000 / 2000 / 1000 мкс

SINAMICS S, активный модуль питания (r0112 = 1 не для r0092 = 1):
r0112 = 1: 400 / - / - / 1600 мкс (предустановка для ном. частоты модуляции = 2.5 кГц)
r0112 = 2: 250 / - / - / 2000 мкс (предустановка для ном. частоты модуляции = 4.0 кГц)
r0112 = 3: 125 / - / - / 2000 мкс
r0112 = 4: 125 / - / - / 1000 мкс
r0112 = 5: 125 / - / - / 500 мкс

SINAMICS S, модуль питания Smart (r0112 = 1 не для r0092 = 1):
r0112 = 1: 400 / - / - / 1600 мкс (предустановка для ном. частоты модуляции = 2.5 кГц)
r0112 = 2: 250 / - / - / 2000 мкс (предустановка для ном. частоты модуляции = 4.0 кГц)
r0112 = 3: 250 / - / - / 2000 мкс
r0112 = 4: 250 / - / - / 1000 мкс
r0112 = 5: невозможно

SINAMICS S, модуль питания Basic, книжный формат:
r0112 = 4: 250 / - / - / 2000 мкс

SINAMICS S, модуль питания Basic, шасси:
r0112 = 1: 2000 / - / - / 2000 мкс
r0112 = 2: 2000 / - / - / 2000 мкс (предустановка)
r0112 = 3: 2000 / - / - / 2000 мкс
r0112 = 4: невозможно
r0112 = 5: невозможно

SINAMICS S/G, векторный привод (r0112 = 1 не для r0092 = 1 и не для PM340):
r0112 = 1: 400 / 1600 / 1600 / 1600 / 3200 / 3200 / 3200 мкс (для ном. частоты модуляции = 1.25, 2.5 кГц)
r0112 = 2: 250 / 1000 / 2000 / 1000 / 2000 / 4000 / 4000 мкс
r0112 = 3: 250 / 1000 / 1000 / 1000 / 2000 / 4000 / 4000 мкс (для ном. частоты модуляции = 2.0, 4.0 кГц)

SINAMICS S, векторный привод:
r0112 = 4: 250 / 500 / 1000 / 500 / 1000 / 2000 / 2000 мкс
r0112 = 5: 250 / 250 / 1000 / 500 / 1000 / 2000 / 1000 мкс

Параметр:	0: Эксперт 1: xLow 2: Low 3: Стандарт
Рекоменд.:	В случае изменения времени выборки регулятора тока и числа оборотов (см. также r0115) рекомендуется, после выхода из ввода в эксплуатацию (r0009 = 0) выполнить новое вычисление установок регулятора через r0340 = 4.
Зависимость:	Выбор значения параметра из r0112 запрещается, если соответствующий такт регулятора тока не может быть установлен (к примеру, r0112 = 1 невозможно для векторного привода и силовой части PM340). Если для сервопривода устанавливается r112 = 5, то частота импульсов r1800 предустанавливается на 8 кГц. Для D410-2 и векторного привода бессрочное изменение времени выборки регулятора тока возможно только при r0112 = 0. См. также: r0092
Примеч:	При r0112 = 0 (эксперт) разрешается возможность регулирования отдельного времени выборки в r0115. Установка r0112 = 1 для векторного привода с силовой частью типа PM340 (см. r0203) невозможна.

r0113 Выбор мин. частоты импульсов / f_имп.мин.обrab.

VECTOR_G	Изменяемо C1(3) Тип данн. FloatingPoint32 Р-группа: Управление Не для двиг.типа: - Min 1.000 [кГц]	Рассчитано - Динамический индекс - Гр.ед.изм.: - Нормализация: - Max 2.000 [кГц]	Ур. доступа: 3 Функц.план: - Выб.ед.изм.: - Эксперт.список: 1 Уст.по умолч. 2.000 [кГц]
Описание:	Предустановка времени выборки регулятора тока (r0115[0]) выполняется через выбор минимальной частоты импульсов.		
Зависимость:	Параметр может изменяться только при r0112 = 0 (эксперт). В режиме тактовой синхронизации (r0092 = 1) параметр может быть установлен только таким образом, чтобы полученный такт регулятора тока был бы целочисленным к 125 мсек. Желаемая частота импульсов может быть установлена после ввода в эксплуатацию (r0009 = r0010 = 0) в r1800. См. также: r0112, r0114, r0115, r1800		
Примеч:	Время выборки регулятора тока (r0115[0]) устанавливается на обратное значение двойной минимальной частоты импульсов. При r0113 = 1.0 кГц устанавливается r0115[0] = 500 мсек, при r0113 = 2.0 кГц устанавливается r0115[0] = 250 мсек. Вычисленное из частоты импульсов время выборки регулятора тока (r0115[0]) устанавливается с растром в 1.25 мсек. Для типа силовой части PM340 (см. r0203) могут быть установлены только значения 1.0 и 2.0 кГц. 1.0 кГц может быть установлен для получения такта регулятора тока в 500мсек. Но мин. частота импульсов r1800 в этом случае ограничена до 2 кГц.		

r0114[0...9] Частота импульсов, мин. рекомендуемая / f_имп.мин.рек.

VECTOR_G	Изменяемо - Тип данн. FloatingPoint32 Р-группа: Управление Не для двиг.типа: - Min - [кГц]	Рассчитано - Динамический индекс - Гр.ед.изм.: - Нормализация: - Max - [кГц]	Ур. доступа: 3 Функц.план: - Выб.ед.изм.: - Эксперт.список: 1 Уст.по умолч. - [кГц]
Описание:	Индикация рекомендованных значений (индекс 0 и 1) для мин. частоты импульсов (r0113). Если система отклоняет изменение r0113, т.к. используемое значение выходит за границы разрешенного диапазона значений, то вместо этого можно использовать рекомендованное значение из r0114.		
Индекс:	[0] = Если изменяется только актуальный привод. [1] = Если изменяются все приводы на линии DRIVE-CLiQ [2] = 2-ая возможная частота импульсов [3] = 3-ая возможная частота импульсов [4] = 4-ая возможная частота импульсов [5] = 5-ая возможная частота импульсов [6] = 6-ая возможная частота импульсов [7] = 7-ая возможная частота импульсов		

	[8] = 8-ая возможная частота импульсов [9] = 9-ая возможная частота импульсов																																				
Зависимость:	См. также: r0113																																				
Примеч:	После выхода из ввода в эксплуатацию (r0009 = r0010 = 0) в индексе 1 до 9 индицируются вычисленные из времени выборки r115[0] частоты импульсов. Если дополнительные ограничения отсутствуют (к примеру, через выбор выходного фильтра), то они могут быть введены в r1800. Макс. частота импульсов силовой части уже была учтена в r0114. Значение в 0 кГц не описывает рекомендованной частоты импульсов.																																				
<hr/>																																					
r0115[0...6]	Время выборки для внутренних регулирующих контуров / t_выборки внут рег																																				
B_INF	<table border="0"> <tr> <td>Изменяемо C1(3)</td> <td>Рассчитано -</td> <td>Ур. доступа: 3</td> </tr> <tr> <td>Тип данн. FloatingPoint32</td> <td>Динамический индекс -</td> <td>Функц.план: -</td> </tr> <tr> <td>P-группа: Управление</td> <td>Гр.ед.изм: -</td> <td>Выб.ед.изм.: -</td> </tr> <tr> <td>Не для двиг.типа: -</td> <td>Нормализация: -</td> <td>Эксперт.список: 1</td> </tr> <tr> <td>Min</td> <td>Max</td> <td>Уст.по умолч.</td> </tr> <tr> <td>0.00 [мкс]</td> <td>16000.00 [мкс]</td> <td>[0] 125.00 [мкс]</td> </tr> <tr> <td></td> <td></td> <td>[1] 125.00 [мкс]</td> </tr> <tr> <td></td> <td></td> <td>[2] 125.00 [мкс]</td> </tr> <tr> <td></td> <td></td> <td>[3] 4000.00 [мкс]</td> </tr> <tr> <td></td> <td></td> <td>[4] 1000.00 [мкс]</td> </tr> <tr> <td></td> <td></td> <td>[5] 4000.00 [мкс]</td> </tr> <tr> <td></td> <td></td> <td>[6] 4000.00 [мкс]</td> </tr> </table>	Изменяемо C1(3)	Рассчитано -	Ур. доступа: 3	Тип данн. FloatingPoint32	Динамический индекс -	Функц.план: -	P-группа: Управление	Гр.ед.изм: -	Выб.ед.изм.: -	Не для двиг.типа: -	Нормализация: -	Эксперт.список: 1	Min	Max	Уст.по умолч.	0.00 [мкс]	16000.00 [мкс]	[0] 125.00 [мкс]			[1] 125.00 [мкс]			[2] 125.00 [мкс]			[3] 4000.00 [мкс]			[4] 1000.00 [мкс]			[5] 4000.00 [мкс]			[6] 4000.00 [мкс]
Изменяемо C1(3)	Рассчитано -	Ур. доступа: 3																																			
Тип данн. FloatingPoint32	Динамический индекс -	Функц.план: -																																			
P-группа: Управление	Гр.ед.изм: -	Выб.ед.изм.: -																																			
Не для двиг.типа: -	Нормализация: -	Эксперт.список: 1																																			
Min	Max	Уст.по умолч.																																			
0.00 [мкс]	16000.00 [мкс]	[0] 125.00 [мкс]																																			
		[1] 125.00 [мкс]																																			
		[2] 125.00 [мкс]																																			
		[3] 4000.00 [мкс]																																			
		[4] 1000.00 [мкс]																																			
		[5] 4000.00 [мкс]																																			
		[6] 4000.00 [мкс]																																			
Описание:	Установка времен выборки для контуров управления. Предустановка осуществляется через r0112 и одиночное изменение возможно только для r0112 = 0 (эксперт).																																				
Рекоменд.:	В случае изменения времени выборки регулятора тока и числа оборотов (см. также r0115) рекомендуется, после выхода из ввода в эксплуатацию (r0009 = 0) выполнить новое вычисление установок регулятора через r0340 = 4.																																				
Индекс:	[0] = Регулятор тока [1] = Регулятор числа оборотов [2] = Регулятор потока [3] = Канал заданного значения [4] = Регулятор положения [5] = Позиционирование [6] = Технологический регулятор																																				
Зависимость:	Раздельное изменение времен выборки возможно только тогда, когда имеется r0112 = 0 (эксперт). При изменении одного времени выборки в режиме эксперта, все времена выборки с большими индексами автоматически изменяются в том же соотношении, как было изменено само время выборки. Это перемещение более медленного разделения времени происходит только в том случае, если вычисленное время выборки также разрешено. Верхняя граница это 8 мсек. Управления верхнего уровня могут вычисляться только в целочисленных отношениях к управлениям нижнего уровня (к примеру r0115[1] = N * r0115[0]; где N = целочисленное). Время выборки регулятора числа оборотов (r0115[1]) может составлять макс. 8-кратное значение времени выборки регулятора тока (r0115[0]). Макс. время выборки регулятора тока составляет для приводов Servo 250 мсек и для приводов Vektor 500 мсек. Время выборки для канала заданного значения (r0115[3]), регулятора положения (r0115[4]), позиционирования (r0115[5]) и технологического регулятора (r0115[6]) должно как минимум в 2 раза превышать значение времени выборки регулятора тока (r0115[0]). См. также: r0110, r0111, r0112																																				
Примеч:	Для активируемых функциональных модулей (к примеру, технологический регулятор) значения параметров предустанавливаются. Для активного модуля питания (ALM) и модуля питания Smart (SLM) регуляторы тока и напряжения промежуточного контура работают с одинаковым временем выборки. Макс. такт регулятора тока для ALM/SLM составляет 400 мкс. Для базового модуля питания (BLM) измерение напряжения промежуточного контура работает со временем выборки регулятора тока.																																				

Для VLM книжного формата разрешено только время выборки регулятора тока в 250 мкс. Для VLM типа шасси разрешено только время выборки регулятора тока в 2000 мкс.

Для типа силовой части PM340 (r0203) могут быть установлены только времена выборки регулятора тока в 62.5 мкс, 125 мкс, 250 мкс и 500 мкс. Макс. такт регулятора тока для сервоприводов и мин. такт регулятора тока для векторных приводов составляет 250 мкс.

Если времена выборки в p0115 bei p0112 = 0 (эксперт) изменяются по отдельности, то необходимо учитывать, что установленное время выборки канала заданного значения (p0115[3]), регулятора положения (p0115[4]), позиционирования (p0115[5]) и технологического регулятора (p0115[6]) всегда должно быть больше или равно двойному времени выборки регулятора тока (p0115[0]).

p0115[0]	Время выборки для дополнительных функций / t_выборки доп.фкт		
CU_G130_DP, CU_G130_PN, CU_G150_DP, CU_G150_PN	Изменяемо C1(3)	Рассчитано -	Ур. доступа: 3
	Тип данн. FloatingPoint32	Динамический индекс -	Функц.план: -
	Р-группа: Управление	Гр.ед.изм: -	Выб.ед.изм.: -
	Не для двиг.типа: -	Нормализация: -	Эксперт.список: 1
	Min 0.00 [мкс]	Max 16000.00 [мкс]	Уст.по умолч. 4000.00 [мкс]
Описание:	Установка базового времени выборки для дополнительных функций (DCC, свободные функциональные блоки) на этом объекте. Допускаются только установочные значение, являющиеся целым кратным от 125 мкс.		
Индекс:	[0] = Базовое время выборки		
p0115[0]	Время выборки для определения скорости / t_выборка n_получ		
ENC	Изменяемо C1(3)	Рассчитано -	Ур. доступа: 3
	Тип данн. FloatingPoint32	Динамический индекс -	Функц.план: -
	Р-группа: Управление	Гр.ед.изм: -	Выб.ед.изм.: -
	Не для двиг.типа: -	Нормализация: -	Эксперт.список: 1
	Min 125.00 [мкс]	Max 500.00 [мкс]	Уст.по умолч. 125.00 [мкс]
Описание:	Установка времени выборки для получения скорости.		
Индекс:	[0] = Базовое время выборки		
p0115[0]	Время выборки для дополнительных функций / t_выборки доп.фкт		
TV30, TM150, TM31	Изменяемо C1(3)	Рассчитано -	Ур. доступа: 3
	Тип данн. FloatingPoint32	Динамический индекс -	Функц.план: -
	Р-группа: Управление	Гр.ед.изм: -	Выб.ед.изм.: -
	Не для двиг.типа: -	Нормализация: -	Эксперт.список: 1
	Min 0.00 [мкс]	Max 16000.00 [мкс]	Уст.по умолч. 4000.00 [мкс]
Описание:	Установка времени выборки для дополнительных функций (DCC, свободные функциональные блоки) на этом объекте. Допускаются только установочные значение, являющиеся целым кратным от 125µсек.		
Индекс:	[0] = Базовое время выборки		
Примеч:	Этот параметр действует только для установки времен выборки возможных дополнительных функций. Время выборки для входов/выходов должно быть установлено в r4099.		

p0115[0...6]	Время выборки для внутренних регулирующих контуров / t_выборки внут рег		
VECTOR_G	Изменяемо C1(3)	Рассчитано -	Ур. доступа: 3
	Тип данн. FloatingPoint32	Динамический индекс -	Функц.план: -
	Р-группа: Управление	Гр.ед.изм: -	Выб.ед.изм.: -
	Не для двиг.типа: -	Нормализация: -	Эксперт.список: 1
	Min 0.00 [мкс]	Max 16000.00 [мкс]	Уст.по умолч. [0] 250.00 [мкс] [1] 1000.00 [мкс] [2] 1000.00 [мкс] [3] 1000.00 [мкс] [4] 2000.00 [мкс] [5] 4000.00 [мкс] [6] 4000.00 [мкс]
Описание:	Установка времен выборки для контуров управления. Предустановка осуществляется через r0112 и одиночное изменение возможно только для r0112 = 0 (эксперт).		
Рекоменд.:	При изменении времени выборки регулятора тока и скорости (см. также r0115) после выхода из ввода в эксплуатацию (r0009 = 0) рекомендуется заново вычислить установки регулятора через r0340 = 4. При изменении времени выборки регулятора тока рекомендуется использовать целые кратные 6.25 мкс значения. Времена выборки аналоговых или цифровых входов/выходов (см. r0799, r4099) должны быть установлены целыми кратными времени выборки регулятора тока. Если необходимо уменьшить время выборки регулятора тока по сравнению со стандартной установкой (к примеру, < 250 мкс), то рекомендуется прежде выполнить идентификацию данных двигателя (измерение в состоянии покоя), чтобы не допустить тепловой перегрузки силовой части из-за высоких частот импульсов (r1800).		
Индекс:	[0] = Регулятор тока [1] = Регулятор числа оборотов [2] = Регулятор потока [3] = Канал заданного значения [4] = Регулятор положения [5] = Позиционирование [6] = Технологический регулятор		
Зависимость:	В зависимости от числа и типа векторных приводов предустанавливается различное время выборки. Времена выборки могут изменяться по отдельности только при r0112 = 0 (эксперт). Если время выборки изменяется в экспертном режиме, то все времена выборки с более высокими индексами автоматически изменяются в той же пропорции, как было изменено само время выборки. Эта одновременность медленных слотов происходит только тогда, когда вычисленное время выборки также разрешено. Верхняя граница 8 мсек. Регуляторы верхнего уровня могут рассчитываться только в целочисленных пропорциях к регулятору нижнего уровня (к примеру, r0115[1] = N * r0115[0]; где N = целочисленное). Время выборки регулятора скорости (r0115[1]) может принимать макс. 8-кратное значение времени выборки регулятора тока (r0115[0]). Времена выборки для канала заданного значения (r0115[3]), регулятора положения (r0115[4]), позиционирования (r0115[5]) и технологического регулятора (r0115[6]) должны иметь мин. 2-кратное значение времени выборки регулятора тока (r0115[0]). Время выборки регулятора тока r0115[0] и частота модуляции r1800 проверяются при загрузке параметров и при необходимости изменяются, если при r0092 = 1 такт регулятора тока не является целыми кратными 125 мкс или если установлено r0112 > 1. При r0092 = 0 проверка может быть отключена с r0112 = 0 (= эксперт). См. также: r0110, r0111, r0112		
Примеч:	Для активируемых функциональных модулей (к примеру, технологический регулятор), значения параметров предустанавливаются. Для типа силовой части PM340 (r0203) могут быть установлены только времена выборки регулятора тока в 250 мкс или 500 мкс. В остальном мин. такт регулятора тока составляет 125 мкс (SINAMICS G: 250 мкс), макс. 500 мкс. Мин. такт регулятора скорости для SINAMICS G равен 1 мс. Такты регулятора тока ниже 250 мкс ограничиваются числом приводов или числом включенных параллельно силовых частей (см. также F01340).		

При параллельных включениях силовых частей "шасси" рекомендуется (частичное) параллельное соединение кабелей DRIVE-CLiQ между управляющим модулем и отдельными модулями двигателей. Для D410-2 и бессрочное изменение времени выборки регулятора тока возможно только при r0112 = 0 (к примеру, на 250 мкс).

r0116[0...1]			
Рекомендуемый такт приводного объекта / Рекоменд. DO_такт			
B_INF, CU_G130_DP, CU_G130_PN, CU_G150_DP, CU_G150_PN, TB30, TM31, VECTOR_G	Изменяемо -	Рассчитано -	Ур. доступа: 3
	Тип данн. FloatingPoint32	Динамический индекс -	Функц.план: -
	Р-группа: Управление	Гр.ед.изм: -	Выб.ед.изм.: -
	Не для двиг.типа: -	Нормализация: -	Эксперт.список: 1
	Min - [мкс]	Max - [мкс]	Уст.по умолч. - [мкс]
Описание:	Индикация рекомендуемого времени выборки для приводных объектов. r00116[0] = рекомендуемое время выборки: Рекомендуемое значение, обеспечивающее работоспособность всей системы. r00116[1] = рекомендуемое время выборки: Рекомендуемое значение, которое после изменения других тактов на линии DRIVE-CLiQ создало бы работоспособную систему.		
Индекс:	[0] = Изменение только для актуального приводного объекта [1] = Изменение всех объектов на линии DRIVE-CLiQ		
Зависимость:	См. также: r0115		
r0117			
Регулятор тока, время запаздывания вычисления, режим / I_рег. t_зап.режим			
CU_G130_DP, CU_G130_PN, CU_G150_DP, CU_G150_PN	Изменяемо U, T	Рассчитано -	Ур. доступа: 4
	Тип данн. Integer16	Динамический индекс -	Функц.план: -
	Р-группа: Управление	Гр.ед.изм: -	Выб.ед.изм.: -
	Не для двиг.типа: -	Нормализация: -	Эксперт.список: 1
	Min 0	Max 6	Уст.по умолч. 6
Описание:	Установка режима для времени запаздывания вычисления регулятора тока. 0: смещенное тактирование, мин. время запаздывания вычисления для каждого привода, автоматическая установка 1: одновременное тактирование, время запаздывания зависит от времени запаздывания самого позднего привода, автоматическая установка 2: ручная установка времени запаздывания вычисления, ранние передачи 3: ручная установка времени запаздывания вычисления, поздние передачи 4-6: как 0-2, но для Vektor не устанавливаются ранние передачи		
Зависимость:	См. также: r0118 См. также: A02100		
Примеч:	Изменение режима вступает в силу только после следующего включения устройства. По r0117 = 0: Активация заданных значений для отдельных устройств управления определяется автоматически и индивидуально. Для каждого устройства управления устанавливается иное время запаздывания вычисления (r0118). Подача тока для отдельных устройств управления смещена по времени (лучшая ЭМС). По r0117 = 1: Активация заданных значений для отдельных устройств управления определяется автоматически относительно самого позднего устройства управления. Для каждого устройства управления устанавливается одинаковое время запаздывания вычисления (r0118). Подача тока для отдельных устройств управления не смещена по времени. По r0117 = 2: Ручная установка времени запаздывания вычисления. Значение в r0118 должно быть оптимизировано пользователем.		

По p0117 = 3:

Ручная установка времени запаздывания вычисления. Значение в p0118 должно быть оптимизировано пользователем.

По p0117 = 4 ... 6:

Поведение как при p0117 = 0 ... 2, но для Vektor не определяется самое раннее время.


p0118		Регулятор тока, время запаздывания вычисления / I_{рег.} t_{зап.}		
B_INF, VECTOR_G	Изменяемо U, T	Рассчитано -	Ур. доступа: 4	
	Тип данн. FloatingPoint32	Динамический индекс -	Функц.план: -	
	R-группа: Управление	Гр.ед.изм: -	Выб.ед.изм.: -	
	Не для двиг.типа: -	Нормализация: -	Эксперт.список: 1	
	Min	Max	Уст.по умолч.	
	0.00 [мкс]	2000.00 [мкс]	0.00 [мкс]	
Описание:	Этот параметр предустанавливается в зависимости от времени выборки регулятора тока (p0115[0]) и обычно не должен изменяться.			
Зависимость:	См. также: p0117 См. также: A02100			
Примеч:	При p0118 <= 0.005 мкс происходит задержка выхода регулятора тока на целый такт регулятора тока (p0115[0]). После изменения p0118 рекомендуется согласовать регулятор тока (p1715).			

p0120		Кол-во блоков данных силовой части (PDS) / PDS кол-во		
B_INF, VECTOR_G	Изменяемо C1(3)	Рассчитано -	Ур. доступа: 2	
	Тип данн. Unsigned8	Динамический индекс -	Функц.план: -	
	R-группа: Блоки данных	Гр.ед.изм: -	Выб.ед.изм.: -	
	Не для двиг.типа: -	Нормализация: -	Эксперт.список: 1	
	Min	Max	Уст.по умолч.	
	1	8	1	
Описание:	Установка кол-ва блоков данных силовой части (Power unit Data Set, PDS). Значение соответствует кол-ву совместно подключенных силовых частей в параллельной схеме.			
Зависимость:	См. также: p0107, r0107			
Примеч:	Этот параметр имеет значение только для приводных объектов A_INFEED и VECTOR с параллельной схемой.			

p0121[0...n]		Силовая часть, номер компонента / LT № ком-та		
B_INF, VECTOR_G	Изменяемо C1(4)	Рассчитано -	Ур. доступа: 3	
	Тип данн. Unsigned8	Динамический индекс PDS, p0120	Функц.план: -	
	R-группа: Блоки данных	Гр.ед.изм: -	Выб.ед.изм.: -	
	Не для двиг.типа: -	Нормализация: -	Эксперт.список: 1	
	Min	Max	Уст.по умолч.	
	0	199	0	
Описание:	С помощью этого параметра блок данных силовой части согласуется с силовой частью. Этой однозначный номер компонента присваивается при параметрировании топологии. В этот параметр могут вводиться только номера компонентов, соответствующие силовой части.			
Зависимость:	См. также: p0107, r0107			
Примеч:	Индекс параметра в параллельных схемах согласован с одной силовой частью соответственно.			

p0124[0...n]	Силовая часть, определение через LED / PU Erkennung LED		
B_INF, VECTOR_G	Изменяемо U, T	Рассчитано -	Ур. доступа: 2
	Тип данн. Unsigned8	Динамический индекс PDS, p0120	Функц.план: -
	Р-группа: Преобразователь	Гр.ед.изм: -	Выб.ед.изм.: -
	Не для двиг.типа: -	Нормализация: -	Эксперт.список: 1
	Min 0	Max 1	Уст.по умолч. 0
Описание:	Определение согласованной с этим приводом и блоком данных силовой части.		
Примеч:	При p0124 = 1 LED READY на соответствующей силовой части мигает зеленым/оранжевым или красным/оранжевым цветом с 2 Гц. Индекс параметра в параллельных схемах согласован с одной силовой частью соответственно.		

p0124[0...23]	Определение главного компонента через светодиод / Опре.гл.комп.LED		
CU_G130_DP, CU_G130_PN, CU_G150_DP, CU_G150_PN	Изменяемо U, T	Рассчитано -	Ур. доступа: 2
	Тип данн. Unsigned8	Динамический индекс -	Функц.план: -
	Р-группа: Преобразователь	Гр.ед.изм: -	Выб.ед.изм.: -
	Не для двиг.типа: -	Нормализация: -	Эксперт.список: 1
	Min 0	Max 1	Уст.по умолч. 0
Описание:	Определение главного компонента выбраного через индекс приводного объекта.		

p0125[0...n]	Активировать/деактивировать компонент силовой части / Акт./деакт.комп.LT		
B_INF, VECTOR_G	Изменяемо C1(4), T	Рассчитано -	Ур. доступа: 2
	Тип данн. Integer16	Динамический индекс PDS, p0120	Функц.план: -
	Р-группа: Блоки данных	Гр.ед.изм: -	Выб.ед.изм.: -
	Не для двиг.типа: -	Нормализация: -	Эксперт.список: 1
	Min 0	Max 2	Уст.по умолч. 1
Описание:	Установка для активации/деактивации компонента силовой части.		
Параметр:	0: Деактивировать компонент 1: Активировать компонент 2: Компонент деактивирован и отсутствует		
Рекоменд.:	После вставки компонента перед активацией сначала необходимо обождать предупреждения A01317.		
Зависимость:	См. также: r0126 См. также: A01314, A01317		
Осторожно:	Для параллельного включения действует: При деактивации отдельных силовых частей через p0125 затронутые силовые части параллельного включения не могут быть подсоединены. Отсоединить устройства питания от сети (к примеру, с помощью контактора). Отсоединить электропроводку к двигателю. Неисправные силовые части дополнительно отсоединить от промежуточного контура.		
			
Осторожно:	Деактивация приводных объектов с разрешенными функциями Safety не допускается.		
Примеч:	Активация компонента может быть отклонена, если компонент был вставлен в первый раз. В этом случае активация возможна только при запрете импульсов всех приводных объектов. У параллельно включенных устройств при деактивации компонента силовой части отменяется и разрешение в r7001. По значению = 0, 2: Деактивация компонента приводит к прекращению вывода его ошибок. По значению = 0: Компонент был полностью введен в эксплуатацию и деактивируется с этим значением. Он может быть без ошибок отсоединен от DRIVE-CLiQ.		

По значению = 1:

Для исправной работы необходимо наличие компонента.

По значению = 2:

Установленный в созданном offline проекте на это значение компонент никогда не должен быть вставлен в самом начале в фактической топологии. Тем самым компонент обозначается для шунтирования на линии DRIVE-CLiQ.

Для компонентов, состоящих из нескольких отдельных компонентов (к примеру, двухдвигательный модуль), нельзя установить на это значение только часть из них.

r0126[0...n] Компонент силовой части активен/не активен / Комп.LT ак./не ак.			
B_INF, VECTOR_G	Изменяемо -	Рассчитано -	Ур. доступа: 2
	Тип данн. Integer16	Динамический индекс PDS, p0120	Функц.план: -
	Р-группа: Блоки данных	Гр.ед.изм.: -	Выб.ед.изм.: -
	Не для двиг.типа: -	Нормализация: -	Эксперт.список: 1
	Min	Max	Уст.по умолч.
	0	1	-
Описание:	Индикация состояния "активен/не активен" компонента силовой части.		
Параметр:	0: Компонент не активен 1: Компонент активен		
Зависимость:	См. также: p0105, p0125, p0897		

r0127[0...n] Силовая часть, версия данных EPROM / LT EPROM версия			
B_INF, VECTOR_G	Изменяемо -	Рассчитано -	Ур. доступа: 3
	Тип данн. Unsigned32	Динамический индекс PDS, p0120	Функц.план: -
	Р-группа: Преобразователь	Гр.ед.изм.: -	Выб.ед.изм.: -
	Не для двиг.типа: -	Нормализация: -	Эксперт.список: 1
	Min	Max	Уст.по умолч.
	-	-	-
Описание:	Индикация версии данных EPROM силовой части.		
Зависимость:	См. также: r0147, r0157		
Примеч:	Индекс параметра в параллельных схемах согласован с одной силовой частью соответственно.		

r0128[0...n] Силовая часть, версия микропрограммного обеспечения / LT версия FW			
B_INF, VECTOR_G	Изменяемо -	Рассчитано -	Ур. доступа: 3
	Тип данн. Unsigned32	Динамический индекс PDS, p0120	Функц.план: -
	Р-группа: Преобразователь	Гр.ед.изм.: -	Выб.ед.изм.: -
	Не для двиг.типа: -	Нормализация: -	Эксперт.список: 1
	Min	Max	Уст.по умолч.
	-	-	-
Описание:	Индикация версии микропрограммного обеспечения силовой части.		
Зависимость:	См. также: r0018, r0148, r0158, r0197, r0198		
Примеч:	Пример: Значение 1010100 должно быть интерпретировано как V01.01.01.00. Индекс параметры при параллельном подключении согласован с одной силовой частью соответственно.		

p0130	Кол-во блоков данных двигателя (MDS) / MDS кол-во		
VECTOR_G	Изменяемо C1(3)	Рассчитано -	Ур. доступа: 2
	Тип данн. Unsigned8	Динамический индекс -	Функц.план: 8575
	Р-группа: Блоки данных	Гр.ед.изм: -	Выб.ед.изм.: -
	Не для двиг.типа: -	Нормализация: -	Эксперт.список: 1
	Min 1	Max 16	Уст.по умолч. 1
Описание:	Установка кол-ва блоков данных двигателя (Motor Data Set, MDS).		

p0131[0...n]	Двигатель, номер компонента / Двиг.№ компонента		
VECTOR_G	Изменяемо C1(4)	Рассчитано -	Ур. доступа: 3
	Тип данн. Unsigned8	Динамический индекс MDS, p0130	Функц.план: -
	Р-группа: Блоки данных	Гр.ед.изм: -	Выб.ед.изм.: -
	Не для двиг.типа: -	Нормализация: -	Эксперт.список: 1
	Min 0	Max 199	Уст.по умолч. 0
Описание:	С помощью этого параметра блок данных двигателя согласуется с двигателем. Этот однозначный номер компонента присваивается при параметрировании топологии. В этот параметр могут вводиться только номера компонентов, соответствующие двигателю.		

p0139[0...2]	Копировать блок данных двигателя MDS / Копировать MDS		
VECTOR_G	Изменяемо C2(15)	Рассчитано -	Ур. доступа: 2
	Тип данн. Unsigned8	Динамический индекс -	Функц.план: 8575
	Р-группа: Блоки данных	Гр.ед.изм: -	Выб.ед.изм.: -
	Не для двиг.типа: -	Нормализация: -	Эксперт.список: 1
	Min 0	Max 31	Уст.по умолч. 0
Описание:	Копирование одного блока данных двигателя (Motor Data Set, MDS) в другой.		
Индекс:	[0] = Исходный блок данных двигателя [1] = Конечный блок данных двигателя [2] = Запустить процесс копирования		
Примеч:	Процесс: 1. Ввести в индекс 0, какой блок данных двигателя должен быть скопирован. 2. Ввести в индекс 1, в какой блок данных двигателя должно быть выполнено копирование. 3. Запустить процесс копирования: установить индекс 2 с 0 на 1. В конце процесса копирования происходит автоматическая установка p0139[2] = 0. В процессе копирования p0131 не учитывается.		

p0140	Кол-во блоков данных датчика (EDS) / EDS кол-во		
ENC	Изменяемо C1(3)	Рассчитано -	Ур. доступа: 2
	Тип данн. Unsigned8	Динамический индекс -	Функц.план: -
	Р-группа: Блоки данных	Гр.ед.изм: -	Выб.ед.изм.: -
	Не для двиг.типа: -	Нормализация: -	Эксперт.список: 1
	Min 1	Max 1	Уст.по умолч. 1
Описание:	Установка кол-ва блоков данных датчика (Encoder Data Set, EDS).		
Примеч:	При параметрировании привода с "нет датчика" необходимо наличие как минимум одного блока данных датчика (p0140 >= 1).		

p0140	Кол-во блоков данных датчика (EDS) / EDS кол-во		
VECTOR_G	Изменяемо C1(3) Тип данн. Unsigned8 Р-группа: Блоки данных Не для двиг.типа: - Min 1	Рассчитано - Динамический индекс - Гр.ед.изм: - Нормализация: - Max 16	Ур. доступа: 2 Функц.план: - Выб.ед.изм.: - Эксперт.список: 1 Уст.по умолч. 1
Описание:	Установка кол-ва блоков данных датчика (Encoder Data Set, EDS).		
Примеч:	При параметрировании привода с "нет датчика" необходимо наличие как минимум одного блока данных датчика (p0140 >= 1).		
p0141[0...n]	Интерфейс датчика (модуль датчика), номер компонента / Инт.датч. № комп.		
ENC, VECTOR_G	Изменяемо C1(4) Тип данн. Unsigned8 Р-группа: Блоки данных Не для двиг.типа: - Min 0	Рассчитано - Динамический индекс EDS, p0140 Гр.ед.изм: - Нормализация: - Max 199	Ур. доступа: 3 Функц.план: 4704, 8570 Выб.ед.изм.: - Эксперт.список: 1 Уст.по умолч. 0
Описание:	С помощью этого параметра блок данных датчика согласуется с обработкой датчика (к примеру, SMC). Этот однозначный номер компонента присваивается при параметрировании топологии. В этот параметр могут вводиться только номера компонентов, соответствующие обработке датчика.		
Примеч:	Если обработка датчика и датчик интегрированы (двигатель с DRIVE-CLiQ), то их номера компонентов идентичны. При SMC для SMC (p0141) и (самого) датчика (p0142) присваиваются различные номера компонентов.		
p0142[0...n]	Датчик, номер компонента / Датчик № компон.		
ENC, VECTOR_G	Изменяемо C1(4) Тип данн. Unsigned8 Р-группа: Блоки данных Не для двиг.типа: - Min 0	Рассчитано - Динамический индекс EDS, p0140 Гр.ед.изм: - Нормализация: - Max 199	Ур. доступа: 3 Функц.план: 4704 Выб.ед.изм.: - Эксперт.список: 1 Уст.по умолч. 0
Описание:	С помощью этого параметра блок данных датчика согласуется с датчиком. Это согласование выполняется через однозначный номер компонента, который был присвоен параметрированием топологии. В этот параметр могут вводиться только номера компонентов, соответствующие датчику.		
Примеч:	Если обработка датчика и датчик интегрированы (двигатель с DRIVE-CLiQ), то их номера компонентов идентичны. При SMC для SMC (p0141) и (самого) датчика (p0142) присваиваются различные номера компонентов.		
p0144[0...n]	Модуль датчика, определение через LED / SM определение LED		
ENC, VECTOR_G	Изменяемо U, T Тип данн. Unsigned8 Р-группа: Датчик Не для двиг.типа: - Min 0	Рассчитано - Динамический индекс EDS, p0140 Гр.ед.изм: - Нормализация: - Max 1	Ур. доступа: 2 Функц.план: - Выб.ед.изм.: - Эксперт.список: 1 Уст.по умолч. 0
Описание:	Определение согласованного с этим приводом и блоком данных модуля датчика.		
Примеч:	При p0144 = 1 LED READY на соответствующем модуле датчика мигает зеленым/оранжевым или красным/оранжевым цветом с 2 Гц.		

r0145[0...n]	Активировать/деактивировать интерфейс датчика / Инт.дат.акт./деак.		
ENC, VECTOR_G	Изменяемо C1(4), U, T	Рассчитано -	Ур. доступа: 2
	Тип данн. Integer16	Динамический индекс EDS, r0140	Функц.план: -
	Р-группа: Блоки данных	Гр.ед.изм: -	Выб.ед.изм.: -
	Не для двиг.типа: -	Нормализация: -	Эксперт.список: 1
	Min 0	Max 2	Уст.по умолч. 1
Описание:	Установка для активации/деактивации интерфейса датчика (модуль датчика).		
Параметр:	0: Деактивировать компонент 1: Активировать компонент 2: Компонент деактивирован и отсутствует		
Рекоменд.:	После вставки компонента перед активацией сначала необходимо обождать предупреждения A01317.		
Зависимость:	См. также: r0146 См. также: A01314, A01317		
Примеч:	<p>Деактивация интерфейса датчика соответствует функции "Датчик в режиме ожидания" и обладает тем же действием.</p> <p>Активация компонента может быть отклонена, если компонент был вставлен в первый раз. В этом случае активация возможна только при запрете импульсов всех приводных объектов. На интерфейсе датчика для датчика 1 (датчик двигателя) соответствующий приводной объект для записи параметра должен находиться в состоянии "Готовность к работе". На интерфейсе датчика для датчика 2 и 3 параметр может быть записан и при работе. По значению = 0, 2: Деактивация компонента приводит к прекращению вывода его ошибок. По значению = 0: Компонент был полностью введен в эксплуатацию и деактивируется с этим значением. Он может быть без ошибок отсоединен от DRIVE-CLiQ. По значению = 1: Для исправной работы необходимо наличие компонента. По значению = 2: Установленный в созданном offline проекте на это значение компонент никогда не должен быть вставлен в самом начале в фактической топологии. Для компонентов, состоящих из нескольких отдельных компонентов (к примеру, двухдвигательный модуль), на это значение может быть установлен только ряд параметров.</p>		
r0146[0...n]	Интерфейс датчика активен/не активен / Ин.дат.ак./не акт.		
ENC, VECTOR_G	Изменяемо -	Рассчитано -	Ур. доступа: 2
	Тип данн. Integer16	Динамический индекс EDS, r0140	Функц.план: -
	Р-группа: Блоки данных	Гр.ед.изм: -	Выб.ед.изм.: -
	Не для двиг.типа: -	Нормализация: -	Эксперт.список: 1
	Min 0	Max 1	Уст.по умолч. -
Описание:	Индикация состояния "активен" или "не активен" интерфейса датчика (модуль датчика).		
Параметр:	0: Компонент не активен 1: Компонент активен		
Зависимость:	См. также: r0105, r0145, r0480, r0897		

r0147[0...n]	Модуль датчика, данные EEPROM, версия / SM EEPROM версия		
ENC, VECTOR_G	Изменяемо -	Рассчитано -	Ур. доступа: 3
	Тип данн. Unsigned32	Динамический индекс EDS, r0140	Функц.план: -
	Р-группа: Датчик	Гр.ед.изм: -	Выб.ед.изм.: -
	Не для двиг.типа: -	Нормализация: -	Эксперт.список: 1
	Min	Max	Уст.по умолч.
	-	-	-
Описание:	Индикация версии данных EEPROM модуля датчика.		
Зависимость:	См. также: r0127, r0157		
Примеч:	Пример: Значение 1010100 должно быть интерпретировано как V01.01.01.00.		

r0148[0...n]	Модуль датчика, версия микропрограммного обеспечения / SM версия FW		
ENC, VECTOR_G	Изменяемо -	Рассчитано -	Ур. доступа: 3
	Тип данн. Unsigned32	Динамический индекс EDS, r0140	Функц.план: -
	Р-группа: Датчик	Гр.ед.изм: -	Выб.ед.изм.: -
	Не для двиг.типа: -	Нормализация: -	Эксперт.список: 1
	Min	Max	Уст.по умолч.
	-	-	-
Описание:	Индикация версии микропрограммного обеспечения модуля датчика.		
Зависимость:	См. также: r0018, r0128, r0158, r0197, r0198		
Примеч:	Пример: Значение 1010100 должно быть интерпретировано как V01.01.01.00.		

p0150	Number of VSM data sets / VSM dat_sets qty.		
VECTOR_G	Изменяемо C1(3)	Рассчитано -	Ур. доступа: 4
	Тип данн. Unsigned8	Динамический индекс -	Функц.план: -
	Р-группа: Блоки данных	Гр.ед.изм: -	Выб.ед.изм.: -
	Не для двиг.типа: -	Нормализация: -	Эксперт.список: 1
	Min	Max	Уст.по умолч.
	1	2	1
Описание:	Sets the number of VSM data sets.		

p0151	Терминальный модуль, номер компонента / ТМ № ком-та		
TM150, TM31, TM54F_MA, TM54F_SL	Изменяемо C1(4)	Рассчитано -	Ур. доступа: 3
	Тип данн. Unsigned8	Динамический индекс -	Функц.план: -
	Р-группа: Блоки данных	Гр.ед.изм: -	Выб.ед.изм.: -
	Не для двиг.типа: -	Нормализация: -	Эксперт.список: 1
	Min	Max	Уст.по умолч.
	0	199	0
Описание:	Установка номера компонента для терминального модуля. Этот однозначный номер компонента присваивается параметрированием топологии. В этот параметр могут вводиться только номера компонентов, которые соответствуют терминальному модулю.		

p0151[0...n]	Модуль измерения напряжения, номер компонента / VSM номер комп.		
VECTOR_G	Изменяемо C1(4)	Рассчитано -	Ур. доступа: 3
	Тип данн. Unsigned8	Динамический индекс p0150	Функц.план: -
	Р-группа: Блоки данных	Гр.ед.изм: -	Выб.ед.изм.: -
	Не для двиг.типа: -	Нормализация: -	Эксперт.список: 1
	Min	Max	Уст.по умолч.
	0	199	0
Описание:	С помощью этого параметра блок данных VSM согласуется с обработкой VSM.		
Примеч:	Если к модулю двигателя подключено два VSM, то первый (p0151[0]) отвечает за измерение напряжения сети (см. p3801), а второй – за измерение напряжения двигателя (см. p1200).		

p0151[0...1]	Хаб DRIVE-CLiQ номер компонента / Ход № ком-та		
ХАБ	Изменяемо C1(4)	Рассчитано -	Ур. доступа: 3
	Тип данн. Unsigned8	Динамический индекс -	Функц.план: -
	Р-группа: Блоки данных	Гр.ед.изм: -	Выб.ед.изм.: -
	Не для двиг.типа: -	Нормализация: -	Эксперт.список: 1
	Min	Max	Уст.по умолч.
	0	199	0
Описание:	С помощью этого параметра блок данных согласуется с хабом DRIVE-CLiQ. Этот однозначный номер компонента присваивается при параметрировании топологии. В этот параметр могут вводиться только номера компонентов, которые используются как хаб. [0] = участник DRIVE-CLiQ 1 [1] = участник DRIVE-CLiQ 2		

p0154	Терминальный модуль, определение через LED / TM определение LED		
TM150, TM31, TM54F_MA, TM54F_SL	Изменяемо U, T	Рассчитано -	Ур. доступа: 2
	Тип данн. Unsigned8	Динамический индекс -	Функц.план: -
	Р-группа: Клеммы	Гр.ед.изм: -	Выб.ед.изм.: -
	Не для двиг.типа: -	Нормализация: -	Эксперт.список: 1
	Min	Max	Уст.по умолч.
	0	1	0
Описание:	Определение согласованного с этим приводом и блоком данных терминального модуля.		
Примеч:	При p0154 = 1 LED READY на соответствующем терминальном модуле мигает зеленым/оранжевым или красным/оранжевым цветом с 2 Гц.		

p0154	Хаб DRIVE-CLiQ определение через LED / Ход определ. LED		
ХАБ	Изменяемо U, T	Рассчитано -	Ур. доступа: 2
	Тип данн. Unsigned8	Динамический индекс -	Функц.план: -
	Р-группа: Датчик	Гр.ед.изм: -	Выб.ед.изм.: -
	Не для двиг.типа: -	Нормализация: -	Эксперт.список: 1
	Min	Max	Уст.по умолч.
	0	1	0
Описание:	Определение любого согласованного хаба DRIVE-CLiQ.		

p0155[0...n]	Модуль измерения напряжения активировать/деактивировать / VSM акт/деакт		
VECTOR_G	Изменяемо C1(4), T	Рассчитано -	Ур. доступа: 2
	Тип данн. Integer16	Динамический индекс p0150	Функц.план: -
	Р-группа: Блоки данных	Гр.ед.изм: -	Выб.ед.изм.: -
	Не для двиг.типа: -	Нормализация: -	Эксперт.список: 1
	Min	Max	Уст.по умолч.
	0	2	1
Описание:	Установка для активации/деактивации модуля Voltage Sensing (VSM).		

Параметр: 0: Деактивировать компонент
1: Активировать компонент
2: Компонент деактивирован и отсутствует

Рекоменд.: После вставки компонента перед активацией сначала необходимо обождать предупреждения A01317.

Зависимость: См. также: r0156
См. также: A01314, A01317

r0156[0...n] Модуль измерения напряжения активен/не активен / VSM акт/не акт

VECTOR_G	Изменяемо -	Рассчитано -	Ур. доступа: 2
	Тип данн. Integer16	Динамический индекс p0150	Функц.план: -
	Р-группа: Блоки данных	Гр.ед.изм: -	Выб.ед.изм.: -
	Не для двиг.типа: -	Нормализация: -	Эксперт.список: 1
	Min	Max	Уст.по умолч.
	0	1	-

Описание: Индикация состояния "активен" или "не активен" модуля Voltage Sensing (VSM).

Параметр: 0: Компонент не активен
1: Компонент активен

Зависимость: См. также: p0155

r0157 Терминальный модуль, версия данных EPROM / TM EPROM версия

TM150, TM31, TM54F_MA, TM54F_SL	Изменяемо -	Рассчитано -	Ур. доступа: 3
	Тип данн. Unsigned32	Динамический индекс -	Функц.план: -
	Р-группа: Клеммы	Гр.ед.изм: -	Выб.ед.изм.: -
	Не для двиг.типа: -	Нормализация: -	Эксперт.список: 1
	Min	Max	Уст.по умолч.
	-	-	-

Описание: Индикация версии данных EPROM терминального модуля.

Зависимость: См. также: r0127, r0147

Примеч: Пример:
Значение 1010100 должно быть интерпретировано как V01.01.01.00.

r0157[0...n] Модуль измерения напряжения, данные EPROM, версия / VSM EPROM версия

VECTOR_G	Изменяемо -	Рассчитано -	Ур. доступа: 3
	Тип данн. Unsigned32	Динамический индекс p0150	Функц.план: -
	Р-группа: Датчик	Гр.ед.изм: -	Выб.ед.изм.: -
	Не для двиг.типа: -	Нормализация: -	Эксперт.список: 1
	Min	Max	Уст.по умолч.
	-	-	-

Описание: Индикация версии данных EPROM модуля Voltage Sensing (VSM).

Примеч: Пример:
Значение 1010100 должно быть интерпретировано как V01.01.01.00.

r0157 Хаб DRIVE-CLiQ, версия данных EPROM / Ход EPROM версия

ХАБ	Изменяемо -	Рассчитано -	Ур. доступа: 3
	Тип данн. Unsigned32	Динамический индекс -	Функц.план: -
	Р-группа: Клеммы	Гр.ед.изм: -	Выб.ед.изм.: -
	Не для двиг.типа: -	Нормализация: -	Эксперт.список: 1
	Min	Max	Уст.по умолч.
	-	-	-

Описание: Индикация версии данных EPROM хаб DRIVE-CLiQ.

Примеч: Пример:
Значение 1010100 должно быть интерпретировано как V01.01.01.00.

r0158	Терминальный модуль, версия микропрограммного обеспечения / TM версия FW		
TM150, TM31, TM54F_MA, TM54F_SL	Изменяемо - Тип данн. Unsigned32 Р-группа: Клеммы Не для двиг.типа: - Min -	Рассчитано - Динамический индекс - Гр.ед.изм: - Нормализация: - Max -	Ур. доступа: 3 Функц.план: - Выб.ед.изм.: - Эксперт.список: 1 Уст.по умолч. -
Описание:	Индикация версии микропрограммного обеспечения терминального модуля.		
Зависимость:	См. также: r0018, r0128, r0148, r0197, r0198		
Примеч:	Пример: Значение 1010100 должно быть интерпретировано как V01.01.01.00.		

r0158[0...n]	Модуль измерения напряжения, версия микропрограмм. обеспечения / VSM версия FW		
VECTOR_G	Изменяемо - Тип данн. Unsigned32 Р-группа: Датчик Не для двиг.типа: - Min -	Рассчитано - Динамический индекс r0150 Гр.ед.изм: - Нормализация: - Max -	Ур. доступа: 3 Функц.план: - Выб.ед.изм.: - Эксперт.список: 1 Уст.по умолч. -
Описание:	Индикация версии микропрограммного обеспечения модуля Voltage Sensing (VSM).		
Зависимость:	См. также: r0018, r0128, r0197, r0198		
Примеч:	Пример: Значение 1010100 должно быть интерпретировано как V01.01.01.00.		

r0158	Хаб DRIVE-CLiQ, версия микропрограммного обеспечения / Hub версия FW		
ХАБ	Изменяемо - Тип данн. Unsigned32 Р-группа: Клеммы Не для двиг.типа: - Min -	Рассчитано - Динамический индекс - Гр.ед.изм: - Нормализация: - Max -	Ур. доступа: 3 Функц.план: - Выб.ед.изм.: - Эксперт.список: 1 Уст.по умолч. -
Описание:	Индикация версии микропрограммного обеспечения хаба DRIVE-CLiQ.		

r0161	Option board, component number / Opt board comp_no		
ТВ30	Изменяемо C1(4) Тип данн. Unsigned8 Р-группа: Блоки данных Не для двиг.типа: - Min 0	Рассчитано - Динамический индекс - Гр.ед.изм: - Нормализация: - Max 199	Ур. доступа: 4 Функц.план: 9100 Выб.ед.изм.: - Эксперт.список: 1 Уст.по умолч. 0
Описание:	Sets the component number for the option board (e.g. Terminal Board 30). This unique component number is assigned when parameterizing the topology. Only component numbers can be entered into this parameter that correspond to an option board.		

p0170	Кол-во командных блоков данных (CDS) / CDS кол-во		
B_INF	Изменяемо C1(3) Тип данн. Unsigned8 P-группа: Команды Не для двиг.типа: - Min 1	Рассчитано - Динамический индекс - Гр.ед.изм: - Нормализация: - Max 2	Ур. доступа: 2 Функц.план: - Выб.ед.изм.: - Эксперт.список: 1 Уст.по умолч. 1
Описание:	Установка кол-ва командных блоков данных (Command Data Set, CDS).		
Примеч:	Через это переключение блока данных возможно переключение командных параметров (параметры BICO).		
p0170	Кол-во командных блоков данных (CDS) / CDS кол-во		
VECTOR_G	Изменяемо C1(3) Тип данн. Unsigned8 P-группа: Команды Не для двиг.типа: - Min 2	Рассчитано - Динамический индекс - Гр.ед.изм: - Нормализация: - Max 4	Ур. доступа: 2 Функц.план: - Выб.ед.изм.: - Эксперт.список: 1 Уст.по умолч. 2
Описание:	Установка кол-ва командных блоков данных (Command Data Set, CDS).		
Примеч:	Через это переключение блока данных возможно переключение командных параметров (параметры BICO).		
p0180	Кол-во блоков данных привода (DDS) / DDS кол-во		
VECTOR_G	Изменяемо C1(3) Тип данн. Unsigned8 P-группа: Блоки данных Не для двиг.типа: - Min 1	Рассчитано - Динамический индекс - Гр.ед.изм: - Нормализация: - Max 32	Ур. доступа: 2 Функц.план: 8565 Выб.ед.изм.: - Эксперт.список: 1 Уст.по умолч. 1
Описание:	Установка кол-ва блоков данных привода (Drive Data Set, DDS).		
p0186[0...n]	Номер блока данных двигателя (MDS) / MDS номер		
VECTOR_G	Изменяемо C1(4) Тип данн. Unsigned8 P-группа: Блоки данных Не для двиг.типа: - Min 0	Рассчитано - Динамический индекс DDS, p0180 Гр.ед.изм: - Нормализация: - Max 15	Ур. доступа: 3 Функц.план: 8575 Выб.ед.изм.: - Эксперт.список: 1 Уст.по умолч. 0
Описание:	С помощью параметра с каждым блоком данных привода (= индекс) согласуется соответствующий блок данных двигателя (Motor Data Set, MDS). Таким образом, значение параметра соответствует номеру согласованного блока данных двигателя.		
p0187[0...n]	Датчик 1, номер блока данных датчика / Датчик 1 EDS номер		
VECTOR_G	Изменяемо C1(4) Тип данн. Unsigned8 P-группа: Блоки данных Не для двиг.типа: - Min 0	Рассчитано - Динамический индекс DDS, p0180 Гр.ед.изм: - Нормализация: - Max 99	Ур. доступа: 3 Функц.план: 1580, 8570 Выб.ед.изм.: - Эксперт.список: 1 Уст.по умолч. 99
Описание:	Согласуется с блоком данных привода (= индекс) соответствующий блок данных датчика (Encoder Data Set, EDS) для датчика 1. Значение соответствует номеру согласованного блока данных датчика.		

Пример:

С датчиком 1 в блоке данных привода 2 должен быть согласован блок данных датчика 0.

--> p0187[2] = 0

Примеч: Значение 99 означает, с этим блоком данных привода не согласовано датчика (не сконфигурирован).

p0188[0...n] Датчик 2, номер блока данных датчика / Датчик 2 EDS номер			
VECTOR_G	Изменяемо C1(4) Тип данн. Unsigned8	Рассчитано - Динамический индекс DDS, p0180	Ур. доступа: 3 Функц.план: 1580, 8570
	Р-группа: Блоки данных Не для двиг.типа: -	Гр.ед.изм.: - Нормализация: -	Выб.ед.изм.: - Эксперт.список: 1
	Min 0	Max 99	Уст.по умолч. 99
Описание:	Согласуется с блоком данных привода (= индекс) соответствующий блок данных датчика (Encoder Data Set, EDS) для датчика 2. Значение соответствует номеру согласованного блока данных датчика. Пример: С датчиком 2 в блоке данных привода 2 должен быть согласован блок данных датчика 1. --> p0188[2] = 1		
Примеч:	Значение 99 означает, с этим блоком данных привода не согласовано датчика (не сконфигурирован).		

p0189[0...n] Датчик 3, номер блока данных датчика / Датчик 3 EDS номер			
VECTOR_G	Изменяемо C1(4) Тип данн. Unsigned8	Рассчитано - Динамический индекс DDS, p0180	Ур. доступа: 3 Функц.план: 1580, 8570
	Р-группа: Блоки данных Не для двиг.типа: -	Гр.ед.изм.: - Нормализация: -	Выб.ед.изм.: - Эксперт.список: 1
	Min 0	Max 99	Уст.по умолч. 99
Описание:	С блоком данных привода (= индекс) согласуется соответствующий блок данных датчика (Encoder Data Set, EDS) для датчика 3. Значение соответствует номеру согласованного блока данных датчика.		
Примеч:	Значение 99 означает, с этим блоком данных привода не согласовано датчика (не сконфигурирован).		

g0192 Свойства микропрограммного обеспечения силовой части / LT сво-ва FW				
V_INF, VECTOR_G	Изменяемо - Тип данн. Unsigned32	Рассчитано - Динамический индекс -	Ур. доступа: 3 Функц.план: -	
	Р-группа: Преобразователь Не для двиг.типа: -	Гр.ед.изм.: - Нормализация: -	Выб.ед.изм.: - Эксперт.список: 1	
	Min -	Max -	Уст.по умолч. -	
Описание:	Индикация поддерживаемых микропрограммным обеспечением силовой части свойств.			
Бит.поле	Би	Имя сигн.	1-сигнал	0-сигнал FP
	00	Возможна модуляция фронтов	Да	Нет -
	01	Возможен свободный выбор телеграмм	Да	Нет -
	02	Возможен Smart Mode для модуля Active Line	Да	Нет -
	03	Safety Integrated возможна для VECTOR	Да	Нет -
	06	Жидкостное охлаждение	Да	Нет -
	07	SERVO переключение частоты импульсов в зависимости от DDS	Да	Нет -
	08	Возможен режим симуляции	Да	Нет -
	09	Возможно внутреннее короткое замыкание якоря	Да	Нет -

10	Возможно автономное внутреннее короткое замыкание якоря	Да	Нет	-
11	Питание, входы температуры X21.1/2	Да	Нет	-
12	Интегралы нормир. на половину тактовой частоты управляющ. кадра	Да	Нет	-
13	Фильтрация температурной границы тока преобразователя возможна	Да	Нет	-
14	Компенсация напряжения промеж. контура в силовой части возможна	Да	Нет	-
15	РТ100 обработка температуры возможна	Да	Нет	-
16	Система управления с вобуляцией частоты импульсов возможна	Да	Нет	-
17	Смешанное торможение возможно	Да	Нет	-
18	Возможен расширенный диапазон напряжения	Да	Нет	-
19	Имеется система управления с токоограничительным регулятором	Да	Нет	-
20	Возможно состояние компонента	Да	Нет	-
21	Возможна обработка температуры через модуль двигателя/клеммы CU	Да	Нет	-
22	Возможно пониженное напряжение питающей сети устройства	Да	Нет	-
23	Измерение тока, имеется супердискретизация	Да	Нет	-
24	Парковка с сохранением релевантных данных доступна	Да	Нет	-
25	Внутренний вентилятор, имеется счетчик часов эксплуатации	Да	Нет	-
26	ПО системы управления в CU поддерживается	Да	Нет	-
27	Динамика регулятора тока выше	Да	Нет	-

Внимание: Эта информация представляет свойства микропрограммного обеспечения силовой части. Она не информирует о свойствах аппаратного обеспечения (к примеру, бит 06 = 1 означает, что микропрограммное обеспечение хотя и поддерживает "жидкостное охлаждение", но наличие силовой части с жидкостным охлаждением не обязательно).

Примеч: По биту 09:
Модуль двигателя поддерживает внутреннее короткое замыкание якоря. Эта функция необходима для внутреннего ограничения напряжения (p1231 = 3).
По биту 10:
Модуль двигателя поддерживает внутреннее автономное ограничение напряжения.
При активированной функции "Внутреннее ограничение напряжения" (p1231 = 3) модуль двигателя самостоятельно на основе напряжения промежуточного контура решает, будет ли активировано короткое замыкание.
По биту 23:
Компонент поддерживает регистрацию фактических значений тока (а также определение продолжительности включения вентиля) с двойным тактированием и фазовым сдвигом.

r0194[0...n]

VSM properties / VSM properties

VECTOR_G	Изменяемо -	Рассчитано -	Ур. доступа: 4
	Тип данн. Unsigned32	Динамический индекс p0150	Функц.план: -
	Р-группа: Датчик	Гр.ед.изм: -	Выб.ед.изм.: -
	Не для двиг.типа: -	Нормализация: -	Эксперт.список: 1
	Min	Max	Уст.по умолч.
	-	-	-

Описание: Displays the properties supported by the Voltage Sensing Module (VSM).

Бит.поле	Би	Имя сигн.	1-сигнал	0-сигнал	FP
	t				
	00	Reserved	Да	Нет	-

r0196[0...255]	Компонент DRIVE-CLiQ состояние / Сост.комп.		
CU_G130_DP, CU_G130_PN, CU_G150_DP, CU_G150_PN	Изменяемо - Тип данн. Unsigned32 Р-группа: - Не для двиг.типа: - Min -	Рассчитано - Динамический индекс - Гр.ед.изм: - Нормализация: - Max -	Ур. доступа: 3 Функц.план: - Выб.ед.изм.: - Эксперт.список: 1 Уст.по умолч. -
Описание:	Индикация состояния компонентов DRIVE-CLiQ. r0196[0...1]: не используется r0196[2]: состояние компонента DRIVE-CLiQ с номером компонента 2 ... r0196[255]: состояние компонента DRIVE-DRIVE-CLiQ с номером компонента 255		
Примеч:	Структура значения состояния: бит 31 ... 08, 07, 06 ... 04, 03 ... 00 По биту 31 ... 08: зарезервировано По биту 07: 1: составная часть заданной топологии, 0: только в фактической топологии По биту 06 ... 04: 1: активно, 0: не активно или парковка По биту 03 ... 00: 0: компонент отсутствует. 1: запуск, ациклическая коммуникация DRIVE-CLiQ (LED = оранжевый). 2: готов к работе, циклическая коммуникация DRIVE-CLiQ (LED = зеленый). 3: предупреждение (LED = зеленый). 4: ошибка (LED = красный). 5: определение через LED и готовность к работе (LED = зеленый/оранжевый). 6: определение через LED и предупреждение (LED = зеленый/оранжевый). 7: определение через LED и неполадку (LED = красный/оранжевый). 8: выполняется загрузка микропрограммного обеспечения (LED = зеленый/красный с 0.5 Гц). 9: загрузка микропрограммного обеспечения завершена, ожидание POWER ON (LED = зеленый/красный с 2.0 Гц).		
r0197	Версия начального загрузчика / Версия нач.загруз.		
CU_G130_DP, CU_G130_PN, CU_G150_DP, CU_G150_PN	Изменяемо - Тип данн. Unsigned32 Р-группа: Управление Не для двиг.типа: - Min -	Рассчитано - Динамический индекс - Гр.ед.изм: - Нормализация: - Max -	Ур. доступа: 4 Функц.план: - Выб.ед.изм.: - Эксперт.список: 1 Уст.по умолч. -
Описание:	Индикация версии данных EPROM начального загрузчика.		
Зависимость:	См. также: r0018, r0128, r0148, r0158, r0198		
Примеч:	Пример: Значение 1010100 должно быть интерпретировано как V01.01.01.00.		
r0198[0...1]	Данные BIOS/EEPROM, версия / BIOS/EEPROM версия		
CU_G130_DP, CU_G130_PN, CU_G150_DP, CU_G150_PN	Изменяемо - Тип данн. Unsigned32 Р-группа: Управление Не для двиг.типа: - Min -	Рассчитано - Динамический индекс - Гр.ед.изм: - Нормализация: - Max -	Ур. доступа: 4 Функц.план: - Выб.ед.изм.: - Эксперт.список: 1 Уст.по умолч. -
Описание:	Индикация версии для BIOS и данных EEPROM. r0198[0]: версия BIOS r0198[1]: версия данных EEPROM		
Зависимость:	См. также: r0018, r0128, r0148, r0158, r0197		

Примеч: Пример:
Значение 1010100 должно быть интерпретировано как V01.01.01.00.

r0199[0...24] Имя приводного объекта / DO имя			
Все объекты	Изменяемо C1	Рассчитано -	Ур. доступа: 2
	Тип данн. Unsigned16	Динамический индекс -	Функц.план: -
	R-группа: -	Гр.ед.изм: -	Выб.ед.изм.: -
	Не для двиг.типа: -	Нормализация: -	Эксперт.список: 1
	Min 0	Max 65535	Уст.по умолч. 0
Описание:	Свободно присваиваемое имя для приводного объекта. В ПО для ввода в эксплуатацию это имя не может быть введено через список экспертов, а указывается в помощнике по конфигурированию. Имя объекта после может быть изменено через стандартные механизмы Windows в навигаторе по конфигурации.		
Примеч:	Сброс на заводскую установку не влияет на параметр.		

r0200[0...n] Силовая часть, актуальный кодовый номер / PU акт. код. №			
B_INF, VECTOR_G	Изменяемо -	Рассчитано -	Ур. доступа: 3
	Тип данн. Unsigned16	Динамический индекс PDS, r0120	Функц.план: -
	R-группа: Преобразователь	Гр.ед.изм: -	Выб.ед.изм.: -
	Не для двиг.типа: -	Нормализация: -	Эксперт.список: 1
	Min -	Max -	Уст.по умолч. -
Описание:	Индикация однозначного кодового номера силовой части.		
Примеч:	r0200 = r0201: силовая часть не найдена Индекс параметра при параллельных включениях назначен одной силовой части соответственно.		

r0201[0...n] Кодовый номер силовой части / LT кодовый номер			
B_INF	Изменяемо C2(2)	Рассчитано -	Ур. доступа: 3
	Тип данн. Unsigned16	Динамический индекс PDS, r0120	Функц.план: -
	R-группа: Преобразователь	Гр.ед.изм: -	Выб.ед.изм.: -
	Не для двиг.типа: -	Нормализация: -	Эксперт.список: 1
	Min 0	Max 65535	Уст.по умолч. 0
Описание:	Установка актуального кодового номера из r0200 для подтверждения используемой силовой части. При первичном вводе в эксплуатацию кодовый номер автоматически передается из r0200 в r0201.		
Зависимость:	См. также: F07815		
Примеч:	Параметр служит для определения первичного ввода в эксплуатацию привода. Только, если актуальный и подтвержденный кодовый номер идентичны (r0201 = r0200), можно выйти из ввода в эксплуатацию силовой части (r0010 = 2). Индекс параметра при параллельных подключениях согласован с одной силовой частью соответственно.		

r0201[0...n] Кодовый номер силовой части / LT кодовый номер			
VECTOR_G	Изменяемо C2(2) Тип данн. Unsigned16	Рассчитано - Динамический индекс PDS, p0120	Ур. доступа: 3 Функц.план: -
	Р-группа: Преобразователь Не для двиг.типа: -	Гр.ед.изм.: - Нормализация: -	Выб.ед.изм.: - Эксперт.список: 1
	Min 0	Max 65535	Уст.по умолч. 0
Описание:	Установка актуального кодового номера из r0200 для подтверждения используемой силовой части. При первичном вводе в эксплуатацию кодовый номер автоматически передается из r0200 в r0201.		
Зависимость:	См. также: F07815		
Внимание:	При r0201 = 10000 номинальные данные силовой части загружаются заново и устанавливаются зависящие от них параметры (к примеру, r0205, r0210, r0230, r0857, p1800). После r0201 автоматически присваивается значение из r0200, если кодовый номер силовой части мог быть считан. После этого выполнить горячий пуск (при необходимости автоматически).		
Примеч:	<p>Параметр служит для определения первичного ввода в эксплуатацию привода.</p> <p>Только, если актуальный и подтвержденный кодовый номер идентичны (r0201 = r0200), можно выйти из ввода в эксплуатацию силовой части (p0010 = 2). Если же степень сравнения в r9906 или r9908 установлена на 2 (низкая) или 3 (минимальная), то при выходе из ввода в эксплуатацию силовой части автоматически устанавливается r0201 = r0200.</p> <p>При изменении кодового номера напряжение питающей сети (r0210) проверяется и при необходимости согласуется.</p> <p>Индекс параметра при параллельных подключениях согласован с одной силовой частью соответственно.</p>		

r0203[0...n] Силовая часть, актуальный тип / PU акт. тип			
B_INF, VECTOR_G	Изменяемо - Тип данн. Integer16	Рассчитано - Динамический индекс PDS, p0120	Ур. доступа: 3 Функц.план: -
	Р-группа: Преобразователь Не для двиг.типа: -	Гр.ед.изм.: - Нормализация: -	Выб.ед.изм.: - Эксперт.список: 1
	Min 2	Max 400	Уст.по умолч. -
Описание:	Индикация найденного типа силовой части.		
Параметр:	2: MICROMASTER 440 3: MICROMASTER 411 4: MICROMASTER 410 5: MICROMASTER 436 6: MICROMASTER 440 PX 7: MICROMASTER 430 100: SINAMICS S 101: SINAMICS S (Value) 102: SINAMICS S (Combi) 103: SINAMICS S120M (скорость) 112: PM220 (SINAMICS G120) 113: PM230 (SINAMICS G120) 114: PM240 (SINAMICS G120) 115: PM250 (SINAMICS G120 / S120) 116: PM260 (SINAMICS G120) 118: SINAMICS G120 Px 120: PM340 (SINAMICS S120) 130: PM250D (SINAMICS G120D) 133: SINAMICS G120C 150: SINAMICS G 151: PM330 (SINAMICS G120) 200: SINAMICS GM 250: SINAMICS SM 260: SINAMICS MC		

300: SINAMICS GL
 350: SINAMICS SL
 400: SINAMICS DCM

Примеч: Индекс параметра в параллельных схемах согласован с одной силовой частью соответственно.

r0203[0...15]		Firmware package name / FW pkg name		
CU_G130_DP, CU_G130_PN, CU_G150_DP, CU_G150_PN	Изменяемо -	Рассчитано -	Ур. доступа: 4	
	Тип данн. Unsigned8	Динамический индекс -	Функц.план: -	
	Р-группа: -	Гр.ед.изм: -	Выб.ед.изм.: -	
	Не для двиг.типа: -	Нормализация: -	Эксперт.список: 1	
	Min	Max	Уст.по умолч.	
	-	-	-	

Описание: Displays the name of the firmware package on the memory card/device memory.
 r0203[0]: Name character 1
 ...
 r0203[15]: Name character 16

For the commissioning software, the ASCII characters are displayed unencoded.

Внимание: An ASCII table (excerpt) can be found, for example, in the appendix to the List Manual.

r0204[0...n]		Силовая часть, аппаратные свойства / LT свойства HW		
B_INF	Изменяемо -	Рассчитано -	Ур. доступа: 3	
	Тип данн. Unsigned32	Динамический индекс PDS, r0120	Функц.план: -	
	Р-группа: Преобразователь	Гр.ед.изм: -	Выб.ед.изм.: -	
	Не для двиг.типа: -	Нормализация: -	Эксперт.список: 1	
	Min	Max	Уст.по умолч.	
	-	-	-	

Описание: Индикация поддерживаемых аппаратным обеспечением силовой части свойств.

Бит.поле	Би	Имя сигн.	1-сигнал	0-сигнал	FP
	t				
	00	Тип устройства	Устройство DC/AC	Устройство AC/DC	-
	01	Имеется фильтр RFI	Да	Нет	-
	02	Имеется активный блок питания	Да	Нет	-
	03	Имеется блок питания Smart	Да	Нет	-
	04	Имеется базовый блок питания с тиристорным мостом	Да	Нет	-
	05	Имеется базовый блок питания с диодным мостом	Да	Нет	-
	06	Жидкостное охлаждение с системой охлаждения (PU "шасси")	Да	Нет	-
	07	F3E сетевая рекуперация	Да	Нет	-
	08	Внутренний модуль торможения	Да	Нет	-
	09	Поддерживаются различные типы охлаждения	Да	Нет	-
	12	Безопасное управление торможением (SBC) поддерживается	Нет	Да	-
	13	Safety Integrated поддерживается	Да	Нет	-
	14	Внутренний LC выходной фильтр	Да	Нет	-

Примеч: Индекс параметра в параллельных схемах согласован с одной силовой частью соответственно.

r0204[0...n] Силовая часть, аппаратные свойства / LT свойства HW				
VECTOR_G	Изменяемо -	Рассчитано -	Ур. доступа: 3	
	Тип данн. Unsigned32	Динамический индекс PDS, p0120	Функц.план: -	
	Р-группа: Преобразователь	Гр.ед.изм: -	Выб.ед.изм.: -	
	Не для двиг.типа: -	Нормализация: -	Эксперт.список: 1	
	Min	Max	Уст.по умолч.	
	-	-	-	
Описание:	Индикация поддерживаемых аппаратным обеспечением силовой части свойств.			
Бит.поле	Би	Имя сигн.	1-сигнал	0-сигнал
	т			FP
	00	Тип устройства	Устройство DC/AC	Устройство AC/AC
	01	Имеется фильтр RFI	Да	Нет
	02	Имеется активный блок питания	Да	Нет
	03	Имеется блок питания Smart	Да	Нет
	04	Имеется базовый блок питания с тиристорным мостом	Да	Нет
	05	Имеется базовый блок питания с диодным мостом	Да	Нет
	06	Жидкостное охлаждение с системой охлаждения (PU "шасси")	Да	Нет
	07	F3E сетевая рекуперация	Да	Нет
	08	Внутренний модуль торможения	Да	Нет
	09	Поддерживаются различные типы охлаждения	Да	Нет
	12	Безопасное управление торможением (SBC) поддерживается	Нет	Да
	13	Safety Integrated поддерживается	Да	Нет
	14	Внутренний LC выходной фильтр	Да	Нет
Примеч:	Индекс параметра в параллельных схемах согласован с одной силовой частью соответственно.			

r0205 Силовая часть, приложение / Использов. сил. мод.				
VECTOR_G	Изменяемо C2(1, 2)	Рассчитано -	Ур. доступа: 2	
	Тип данн. Integer16	Динамический индекс -	Функц.план: -	
	Р-группа: Преобразователь	Гр.ед.изм: -	Выб.ед.изм.: -	
	Не для двиг.типа: -	Нормализация: -	Эксперт.список: 1	
	Min	Max	Уст.по умолч.	
	0	7	6	
Описание:	<p>Перегрузки нагрузочных циклов действуют при условии, что до и после перегрузки преобразователь будет работать со своим током базовой нагрузки, при этом в основе лежит продолжительность нагрузочного цикла в 300 сек.</p> <p>Для устройств книжного формата действует: Можно выбрать только установку r0205 = 0. В этом случае для тока базовой нагрузки имеется нагрузочный цикл в 150 % на 60 сек или в 176 % на 30 сек.</p> <p>Для устройств формата шасси действует: В основе тока базовой нагрузки для небольшой перегрузки лежит нагрузочный цикл 110 % на 60 сек. или 150 % на 10 сек. В основе тока базовой нагрузки для высокой перегрузки лежит нагрузочный цикл 150 % на 60 сек. или 160 % на 10 сек.</p>			
Параметр:	<p>0: Нагрузочный цикл с высокой перегрузкой для приводов Vektor 1: Нагрузочный цикл с небольшой перегрузкой для приводов Vektor 6: Нагрузочный цикл S1 для сервоприводов (привод подачи) 7: Нагрузочный цикл S6 для сервоприводов (привод шпинделя)</p>			
Примеч:	<p>При изменении параметра все параметры двигателя и тип регулирования предустанавливаются согласно выбранной задаче. Параметр не влияет на вычисление тепловой перегрузки.</p>			

r0205 может быть изменен только на установки, сохраненные в EEPROM силовой части.
Значение параметра не сбрасывается через заводскую установку (см. p0010 = 30, p0970).

r0206[0...4] Силовая часть - номинальный мощность / P_ном. сил. модуля			
B_INF, VECTOR_G	Изменяемо -	Рассчитано -	Ур. доступа: 2
	Тип данн. FloatingPoint32	Динамический индекс -	Функц.план: -
	Р-группа: Преобразователь	Гр.ед.изм: 14_6	Выб.ед.изм.: p0100
	Не для двиг.типа: -	Нормализация: -	Эксперт.список: 1
	Min	Max	Уст.по умолч.
	- [кВт]	- [кВт]	- [кВт]
Описание:	Индикация ном. мощности силовой части для различных нагрузочных циклов.		
Индекс:	[0] = Ном. значение [1] = Нагрузочный цикл с легкой перегрузкой [2] = Нагрузочный цикл с высокой перегрузкой [3] = Непрерывный режим S1 [4] = Нагрузочный цикл S6		
Зависимость:	Приводы IEC (p0100 = 0): единица кВт Приводы NEMA (p0100 = 1): единица лс См. также: p0100, p0205		

r0207[0...4] Силовая часть, ном. ток / LT I_ном.			
B_INF, VECTOR_G	Изменяемо -	Рассчитано -	Ур. доступа: 2
	Тип данн. FloatingPoint32	Динамический индекс -	Функц.план: 8014
	Р-группа: Преобразователь	Гр.ед.изм: -	Выб.ед.изм.: -
	Не для двиг.типа: -	Нормализация: -	Эксперт.список: 1
	Min	Max	Уст.по умолч.
	- [Аэфф.]	- [Аэфф.]	- [Аэфф.]
Описание:	Индикация ном. тока силовой части для различных нагрузочных циклов.		
Индекс:	[0] = Ном. значение [1] = Нагрузочный цикл с легкой перегрузкой [2] = Нагрузочный цикл с высокой перегрузкой [3] = Непрерывный режим S1 [4] = Нагрузочный цикл S6		
Зависимость:	См. также: p0205		

r0208 Силовая часть, ном. напряжение сети / LT U_ном.			
B_INF, VECTOR_G	Изменяемо -	Рассчитано -	Ур. доступа: 2
	Тип данн. FloatingPoint32	Динамический индекс -	Функц.план: -
	Р-группа: Преобразователь	Гр.ед.изм: -	Выб.ед.изм.: -
	Не для двиг.типа: -	Нормализация: -	Эксперт.список: 1
	Min	Max	Уст.по умолч.
	- [Вэфф.]	- [Вэфф.]	- [Вэфф.]
Описание:	Индикация ном. напряжения сети силовой части. r0208 = 400: 380 - 480 В +/-10 % r0208 = 500: 500 - 600 В +/-10 % r0208 = 690: 660 - 690 В +/-10 % Для базового модуля питания (BLM) действует: r0208 = 690 : 500 - 690 В +/-10 %		

r0209[0...4]	Силовая часть, макс. ток / LT I_макс.		
B_INF, VECTOR_G	Изменяемо - Тип данн. FloatingPoint32	Рассчитано - Динамический индекс -	Ур. доступа: 2 Функц.план: 8750, 8850, 8950
	Р-группа: Преобразователь Не для двиг.типа: -	Гр.ед.изм: - Нормализация: -	Выб.ед.изм.: - Эксперт.список: 1
	Min - [Аэфф.]	Max - [Аэфф.]	Уст.по умолч. - [Аэфф.]
Описание:	Индикация макс. выходного тока силовой части.		
Индекс:	[0] = Каталог [1] = Нагрузочный цикл с легкой перегрузкой [2] = Нагрузочный цикл с высокой перегрузкой [3] = Нагрузочный цикл S1 [4] = Нагрузочный цикл S6		
Зависимость:	См. также: r0205		

r0210	Напряжение питания устройств / U_питания		
B_INF	Изменяемо C2(1) Тип данн. FloatingPoint32	Рассчитано - Динамический индекс -	Ур. доступа: 1 Функц.план: 8760
	Р-группа: Преобразователь Не для двиг.типа: -	Гр.ед.изм: - Нормализация: -	Выб.ед.изм.: - Эксперт.список: 1
	Min 70 [Вэфф.]	Max 1000 [Вэфф.]	Уст.по умолч. 400 [Вэфф.]
Описание:	Установка напряжения питающей сети устройства (ЗАС). Значение соответствует эфф. значению линейного напряжения сети.		
Зависимость:	Параметр может быть снижен до r0210 = 70 В, если установлено r0212.0.		
Осторожно:	Если напряжение сети выше, чем введенное значение, то, при определенных обстоятельствах, регулятор Vdc деактивируется автоматически, чтобы не допустить ускорения двигателя. В этом случае выводится соответствующее предупреждение.		
Внимание:	При работе на 230 В ЗАС (только устройства "книжного" формата) учитывать: - Границы пониженного напряжения и перенапряжения изменяются (r0296, r0297). - При использовании внутреннего тормозного контроллера модуля питания Basic (20 или 40 кВт) порог включения тормозного контроллера уменьшается до 385 В. При использовании внешнего тормозного контроллера необходимо обеспечить подходящий для приложения порог включения. - Все работающие на этом промежуточном контуре компоненты также должны быть настроены на низкое напряжение сети. В частности, ном. напряжение DC всех подключенных на этом промежуточном контуре приводов должно быть установлено с r0210 (к примеру, r0210(SERVO) = 1.35 x r0210(B_INF) = 310 В). - Использование модуля контроля (CSM) для питания 24 В из промежуточного контура невозможно, т.к. мин. длительное напряжение промежуточного контура не может быть ниже 430 В.		
Примеч:	Диапазон для напряжения питающей сети зависит от класса напряжения силовой части. Устройства "шасси" 400 В: 380 В <= r0210 <= 480 В Устройства "шасси" 690 В: 500 В <= r0210 <= 690 В Для устройств 400 В книжного формата, кроме этого, возможна работа от 230 В ЗАС: Устройства 400 В книжного формата: 180 В <= r0210 <= 480 В Сниженное напряжение питающей сети до 70 В возможно при установке r0212.0 = 1.		

r0210	Напряжение питания устройств / U_питания		
VECTOR_G	Изменяемо C2(2), T Тип данн. Unsigned16	Рассчитано - Динамический индекс -	Ур. доступа: 3 Функц.план: -
	Р-группа: Преобразователь Не для двиг.типа: -	Гр.ед.изм: - Нормализация: -	Выб.ед.изм.: - Эксперт.список: 1
	Min 1 [В]	Max 63000 [В]	Уст.по умолч. 600 [В]

Описание: Установка напряжения питающей сети устройств.
Устройства AC/AC: ввести эффективное значение линейного напряжения сети.
Устройства DC/AC: ввести ном. постоянное напряжение соединительной шины.

Зависимость: Установить p1254, p1294 (автоматическое определение уровней включения Vdc) = 0.
В этом случае пороги включения регулятора Vdc_max определяются напрямую через p0210.
Параметр может быть снижен до p0210 = 100 В, если установлен p0212.0 = 1.
См. также: p0212

Осторожно: Если напряжение сети выше, чем введенное значение, то, при определенных обстоятельствах, регулятор Vdc деактивируется автоматически, чтобы не допустить ускорения двигателя. В этом случае выводится соответствующее предупреждение.

Примеч: Установочные диапазоны для p0210 в зависимости от номинального напряжения силовой части:
U_ном = 400 В:
- p0210 = 380 ... 480 В (AC/AC), 510 ... 720 В (DC/AC)
U_ном = 500 В:
- p0210 = 500 ... 600 В (AC/AC), 675 ... 900 В (DC/AC)
U_ном = 660 ... 690 В:
- p0210 = 660 ... 690 В (AC/AC), 890 ... 1035 В (DC/AC)
U_ном = 500 ... 690 В:
- p0210 = 500 ... 690 В (AC/AC), 675 ... 1035 В (DC/AC)
Порог включения подзарядки для напряжения промежуточного контура (Vdc) вычисляется из p0210:
Vdc_подзарядка = p0210 * 0.82 * 1.35 (AC/AC)
Vdc_подзарядка = p0210 * 0.82 (DC/AC)
Пороги пониженного напряжения для напряжения промежуточного контура (Vdc) вычисляются из p0210 и в зависимости от номинального напряжения силовой части:
U_ном = 400 В:
- U_мин = p0210 * 0.78 (AC/AC) > 330 В, p0210 * 0.60 (DC/AC) > 380 В
U_ном = 500 В:
- U_мин = p0210 * 0.76 (AC/AC) > 410 В
U_ном = 660 ... 690 В:
- U_мин = p0210 * 0.82 (AC/AC) > 565 В, p0210 * 0.63 (DC/AC) > 650 В
U_ном = 500 ... 690 В:
- U_мин = p0210 * 0.82 (AC/AC) > 420 В, p0210 * 0.63 (DC/AC) > 480 В

p0212 Конфигурация силовой части / PU конфигурация

V_INF	Изменяемо C2(2)	Рассчитано -	Ур. доступа: 3
	Тип данн. Unsigned16	Динамический индекс -	Функц.план: -
	Р-группа: Преобразователь	Гр.ед.изм: -	Выб.ед.изм.: -
	Не для двиг.типа: -	Нормализация: -	Эксперт.список: 1
	Min	Max	Уст.по умолч.
	-	-	0000 bin

Описание: Установка для конфигурирования силовой части.

Бит.поле	Би	Имя сигн.	1-сигнал	0-сигнал	FP
	00	Напряжение питающей сети устройства снижено	Да	Нет	-
	02	Напряжение питающей сети, расширенное поле допуска	Да	Нет	-

Зависимость: По биту 00:
Пониженные напряжения питающей сети возможны только для силовых частей книжного формата.
Установка Бит 0 = 1 возможна только при r0192.22 = 1.
См. также: r0192, p0210

Осторожно:



По биту 00:
Если используются пониженные входные напряжения, то определение мин. напряжения отключено.
По биту 03:
Если автоматическая установка ограничения Vdc_max отключается, то все подключенные к промежуточному контуру компоненты должны поддерживать макс. напряжение промежуточного контура силовой части (к примеру, 820 В для устройств 400 В).

Примеч:

По биту 00 = 0:
Снижение напряжения питающей сети в r0210 невозможно.
По биту 00 = 1 (только для V_INF):
При этой установке напряжение питающей сети в r0210 может быть снижено до 70 В. Установка Бит 0 = 1 возможна только для силовых частей книжного формата до ном. мощности 40 кВт.

r0212 Конфигурация силовой части / PU конфигурация

VECTOR_G

Изменяемо C2(2)	Рассчитано -	Ур. доступа: 3
Тип данн. Unsigned16	Динамический индекс -	Функц.план: -
Р-группа: Преобразователь	Гр.ед.изм: -	Выб.ед.изм.: -
Не для двиг.типа: -	Нормализация: -	Эксперт.список: 1
Min	Max	Уст.по умолч.
-	-	0000 bin

Описание:

Установка для конфигурирования силовой части.

Бит.поле

Би	Имя сигн.	1-сигнал	0-сигнал	FP
00	Напряжение питающей сети устройства снижено	Да	Нет	-
01	Имеется внешний подзаряд	Да	Нет	-
03	Автоматическая настройка границы Vdc_max	Нет	Да	-

Зависимость:

По биту 00:
Пониженные напряжения питающей сети возможны только для силовых частей книжного формата и формата "шасси" (DC/AC).
Установка Бит 0 = 1 возможна только при r0192.22 = 1.
По биту 01 = 1:
Установка внешней подзарядки имеет значение только для силовых частей DC/AC.
По биту 03 = 1:
Автоматическая настройка (понижение) ограничения Vdc_max отключена (только для силовых частей "шасси"). Бит 3 действует только при одновременной установке бита 0.
См. также: r0192, r0210

Осторожно:



По биту 00:
Если используются пониженные входные напряжения, то определение мин. напряжения отключено.
По биту 03:
Если автоматическая установка ограничения Vdc_max отключается, то все подключенные к промежуточному контуру компоненты должны поддерживать макс. напряжение промежуточного контура силовой части (к примеру, 820 В для устройств 400 В).

Примеч:

По биту 00 = 0:
Снижение напряжения питающей сети в r0210 невозможно.
По биту 00 = 1:
При этой установке напряжение питающей сети в r0210 может быть снижено до 100 В.
Силовые части книжного формата: Только для режима работы r1300 = 19
Силовые части "шасси": Только для режима работы r1300 > 19 и регулирования напряжения промежуточного контура
По биту 01 = 0:
Внешняя подзарядка модуля двигателя DC/AC отсутствует. Контроль подзарядки игнорируется.
По биту 01 = 1:
Имеется внешняя подзарядка модуля двигателя DC/AC. Контроль подзарядки учитывается.

По биту 03 = 0:

Граница напряжения промежуточного контура рассчитывается из r0210.

По биту 03 = 1:

Граница напряжения промежуточного контура устанавливается на макс. значение силовой части.

r0230		Привод, тип фильтра со стороны двигателя / Прив. тип фил.двиг	
VECTOR_G	Изменяемо C2(1, 2) Тип данн. Integer16 Р-группа: Преобразователь Не для двиг.типа: - Min 0	Рассчитано - Динамический индекс - Гр.ед.изм: - Нормализация: - Max 4	Ур. доступа: 1 Функц.план: - Выб.ед.изм.: - Эксперт.список: 1 Уст.по умолч. 0
Описание:	Установка типа фильтра со стороны двигателя.		
Параметр:	0: Нет фильтра 1: Дроссель двигателя 2: Фильтр du/dt 3: Синусоидальный фильтр Siemens 4: Синусоидальный фильтр стороннего производителя		
Зависимость:	r0230 управляет следующими параметрами: r0230 = 1: --> r0233 (силовая часть, дроссель двигателя) = индуктивность фильтра r0230 = 3: --> r0233 (силовая часть, дроссель двигателя) = индуктивность фильтра --> r0234 (силовая часть, синусоидальный фильтр, емкость) = емкость фильтра --> r0290 (силовая часть, реакция на перегрузку) = блокировка снижения частоты модуляции --> r1082 (макс. скорость) = Fmax фильтр / число пар полюсов --> r1800 (частота модуляции) >= ном. частота модуляции фильтра --> r1802 (режимы модулятора) = модуляция пространственного вектора без перемодуляции --> r1811 (конфигурация модулятора) = амплитуда вобуляции --> r1909 (идентификация данных двигателя, управляющее слово) = только измерение Rs r0230 = 4: --> r0290 (силовая часть, реакция на перегрузку) = блокировка снижения частоты модуляции --> r1802 (режимы модулятора) = модуляция пространственного вектора без перемодуляции --> r1811 (конфигурация модулятора) = амплитуда вобуляции --> r1909 (идентификация данных двигателя, управляющее слово) = только измерение Rs Следующие параметры должны быть установлены пользователем по техническому паспорту синусоидального фильтра и проверены на допустимость: --> r0233 (силовая часть, дроссель двигателя) = индуктивность фильтра --> r0234 (силовая часть, синусоидальный фильтр, емкость) = емкость фильтра --> r1082 (макс. скорость) = Fmax фильтр / число пар полюсов --> r1800 (частота модуляции) >= ном. частота модуляции фильтра См. также: r0233, r0234, r0290, r1082, r1800, r1802		
Примеч:	Если тип фильтра не может быть выбран, то этот тип фильтра не разрешен для модуля двигателя. r0230 = 1: У силовых частей книжного/блочного формата с выходным дросселем выходная частота ограничена до 120 Гц, {0>bei Blocksize- und Chassis-Leistungsteilen auf 150Hz.<}0{>у силовых частей блочного формата и шасси до 150Гц.<0} {0>Die maximale Pulsfrequenz ist bei Booksize- und Blocksize-Leistungsteilen 4 kHz, bei Chassis-Leistungsteilen die doppelte Nennpulsfrequenz (2.5 kHz oder 4 kHz).<}0{>Макс. частота модуляции и силовых частей книжного и блочного формата 4 кГц, и силовых частей шасси двойная ном. частота модуляции (2.5 кГц или 4 кГц).<0} r0230 = 2: Силовые части формата шасси с фильтром du/dt, в зависимости от ном. частоты модуляции, могут работать с макс. частотой модуляции в r1800 = 2.5 кГц или 4 кГц. Выходная частота ограничена до 150 Гц.		

r0230 = 3:

Синусоидальные фильтры с ном. частотой модуляции в 1.25 или 2.5 кГц могут работать только с частотой выборки регулятора тока r0115[0] = 400 мкс, синусоидальные фильтры с ном. частотой модуляции 2 или 4 кГц с r0115[0] = 250 мкс.

Если частоты выборки регулятора тока соответственно не установлена, то выбор синусоидального фильтра невозможен.

Силовые части шасси с синусоидальным фильтром ограничены до выходных частот в 115 Гц или 150 Гц.

r0233		Силовая часть, дроссель двигателя / LT дросс.двигателя		
VECTOR_G	Изменяемо C2(2), U, T	Рассчитано -	Ур. доступа: 2	
	Тип данн. FloatingPoint32	Динамический индекс -	Функц.план: -	
	Р-группа: Преобразователь	Гр.ед.изм: -	Выб.ед.изм.: -	
	Не для двиг.типа: -	Нормализация: -	Эксперт.список: 1	
	Min	Max	Уст.по умолч.	
	0.000 [мГн]	1000.000 [мГн]	0.000 [мГн]	
Описание:	Ввод индуктивности подключенного на выходе силовой части фильтра.			
Зависимость:	Параметр автоматически предустанавливается при выборе фильтра через r0230, если для силовой части определен фильтр SIEMENS.			
	См. также: r0230			
Примеч:	При выходе из быстрого ввода в эксплуатацию через r3900 = 1 значение параметра устанавливается на значение определенного фильтра SIEMENS или на ноль. Поэтому ввести значение параметра фильтра стороннего производителя вне ввода в эксплуатацию (r0010 = 0) и после выполнить вычисление регулятора (r0340 = 3).			

r0234		Силовая часть, емкость синусоидального фильтра / LT син.фильтр С		
VECTOR_G	Изменяемо C2(2), U, T	Рассчитано -	Ур. доступа: 2	
	Тип данн. FloatingPoint32	Динамический индекс -	Функц.план: -	
	Р-группа: Преобразователь	Гр.ед.изм: -	Выб.ед.изм.: -	
	Не для двиг.типа: -	Нормализация: -	Эксперт.список: 1	
	Min	Max	Уст.по умолч.	
	0.000 [мкФ]	1000.000 [мкФ]	0.000 [мкФ]	
Описание:	Ввод емкости подключенного на выходе силовой части синусного фильтра.			
Зависимость:	Параметр автоматически предустанавливается при выборе фильтра через r0230, если для силовой части определен фильтр SIEMENS.			
	См. также: r0230			
Примеч:	Значение параметра содержит сумму всех последовательно подключенных емкостей одной фазы (кабель-земля).			
	При выходе из быстрого ввода в эксплуатацию через r3900 = 1 значение параметра устанавливается на значение определенного фильтра SIEMENS или на ноль. Поэтому значение параметра фильтра стороннего производителя вводится только вне ввода в эксплуатацию (r0010 = 0).			

r0235		Число дросселей двигателя в ряд / L_двиг в ряд число		
VECTOR_G	Изменяемо C2(1, 2)	Рассчитано -	Ур. доступа: 1	
	Тип данн. Unsigned8	Динамический индекс -	Функц.план: -	
	Р-группа: Преобразователь	Гр.ед.изм: -	Выб.ед.изм.: -	
	Не для двиг.типа: -	Нормализация: -	Эксперт.список: 1	
	Min	Max	Уст.по умолч.	
	1	3	1	
Описание:	Установка числа подключенных на выходе силовой части последовательных дросселей.			
Зависимость:	См. также: r0230			
Осторожно:	Если число последовательно подключенных дросселей двигателя не соответствует этому значению параметра, то это может привести к неблагоприятной характеристике регулирования.			
Примеч:	Параметр не может быть изменен для устройств формата шасси и при r0230 = 1.			

r0238	Силовая часть, внутреннее сопротивление / LT R внутр.		
VECTOR_G	Изменяемо - Тип данн. FloatingPoint32 Р-группа: Преобразователь Не для двиг.типа: - Min - [Ом]	Рассчитано - Динамический индекс - Гр.ед.изм: - Нормализация: - Max - [Ом]	Ур. доступа: 3 Функц.план: - Выб.ед.изм.: - Эксперт.список: 1 Уст.по умолч. - [Ом]
Описание:	Индикация внутреннего сопротивления силовой части (IGBT и резистор на большую мощность рассеяния).		
Примеч:	Значение при параллельном включении соответствует сопротивлению для одной силовой части.		
r0249	Тип охлаждения силовой части / PU тип охлаждения		
VECTOR_G	Изменяемо C2(1, 2) Тип данн. Integer16 Р-группа: Преобразователь Не для двиг.типа: - Min 0	Рассчитано - Динамический индекс - Гр.ед.изм: - Нормализация: - Max 1	Ур. доступа: 4 Функц.план: - Выб.ед.изм.: - Эксперт.список: 1 Уст.по умолч. 0
Описание:	Установка типа охлаждения для силовых частей серии устройств книжного формата Compact. Тем самым определяется, должно ли быть для этих силовых частей отключено внутреннее воздушное охлаждение и вместо него использоваться тип охлаждения "Cold-Plate".		
Параметр:	0: Внутр.возд.охлажд. 1: Cold-Plate		
Примеч:	У силовых частей серии устройств книжного формата Compact в заказе номере на 5-ой позиции стоит 4. Для всех других типов силовых частей этот параметр является irrelevantным.		
r0251[0...n]	Силовая часть, вентилятор, счетчик часов эксплуатации / LT возд. t_раб.		
B_INF, VECTOR_G	Изменяемо T Тип данн. Unsigned32 Р-группа: Модуляция Не для двиг.типа: - Min 0 [ч]	Рассчитано - Динамический индекс PDS, p0120 Гр.ед.изм: - Нормализация: - Max 4294967295 [ч]	Ур. доступа: 3 Функц.план: - Выб.ед.изм.: - Эксперт.список: 1 Уст.по умолч. 0 [ч]
Описание:	Индикация часов эксплуатации вентилятора в силовой части. Количество часов эксплуатации в этом параметре может быть только сброшено на 0 (к примеру, после замены вентилятора).		
Зависимость:	См. также: r0252		
r0252	Силовая часть, вентилятор, продолжительность эксплуатации, макс. / LT возд.t_раб.макс.		
B_INF, VECTOR_G	Изменяемо T Тип данн. Unsigned32 Р-группа: Модуляция Не для двиг.типа: - Min 0 [ч]	Рассчитано - Динамический индекс - Гр.ед.изм: - Нормализация: - Max 100000 [ч]	Ур. доступа: 4 Функц.план: - Выб.ед.изм.: - Эксперт.список: 1 Уст.по умолч. 40000 [ч]
Описание:	Установка макс. срока эксплуатации вентилятора в силовой части. Предупреждение следует за 500 часов до этого установленного значения. При r0252 = 0 контроль деактивируется.		
Зависимость:	См. также: r0251		
Примеч:	For chassis units, the maximum operating time in the power unit parameter is set to 50000 via the factory setting.		

p0255[0...1]	Силовая часть, контактор, время контроля / PU конт t_контр		
V_INF, VECTOR_G	Изменяемо T	Рассчитано -	Ур. доступа: 3
	Тип данн. FloatingPoint32	Динамический индекс -	Функц.план: -
	Р-группа: Модуляция	Гр.ед.изм: -	Выб.ед.изм.: -
	Не для двиг.типа: -	Нормализация: -	Эксперт.список: 1
	Min	Max	Уст.по умолч.
	0 [мс]	6500 [мс]	0 [мс]
Описание:	Установка времени контроля для внутреннего контроля эхо-контактов контактора.		
Индекс:	[0] = Контактор подзарядки [1] = Шунтирующий контактор		
Зависимость:	См. также: F30060, F30061		
Примеч:	Этот параметр действует только для силовых частей "шасси" с питанием от сети ЗАС и сетевыми контакторами. При значении 0 соответствующий контроль сетевого контактора деактивируется.		

p0260	Система охлаждения, время запуска 1 / С.О.время запуска1		
V_INF (Система охлаждения), VECTOR_G (Система охлаждения)	Изменяемо U, T	Рассчитано -	Ур. доступа: 3
	Тип данн. FloatingPoint32	Динамический индекс -	Функц.план: 9795
	Р-группа: Преобразователь	Гр.ед.изм: -	Выб.ед.изм.: -
	Не для двиг.типа: -	Нормализация: -	Эксперт.список: 1
	Min	Max	Уст.по умолч.
	0.0 [с]	60.0 [с]	5.0 [с]
Описание:	Установка пускового периода 1 для контроля системы охлаждения после команды включения. После включения необходимо наличие следующих сигналов в течение пускового периода 1: - "Система охлаждения включена" - "Система охлаждения, проток жидкости О. К." В случае ошибки выводится соответствующее сообщение.		
Зависимость:	См. также: F49152, F49153		
Примеч:	С.О.: система охлаждения		

p0261	Система охлаждения, время запуска 2 / С.О.время запуска2		
V_INF (Система охлаждения), VECTOR_G (Система охлаждения)	Изменяемо U, T	Рассчитано -	Ур. доступа: 3
	Тип данн. FloatingPoint32	Динамический индекс -	Функц.план: 9795
	Р-группа: Преобразователь	Гр.ед.изм: -	Выб.ед.изм.: -
	Не для двиг.типа: -	Нормализация: -	Эксперт.список: 1
	Min	Max	Уст.по умолч.
	0.0 [с]	1200.0 [с]	180.0 [с]
Описание:	Установка пускового периода 2 для контроля системы охлаждения после команды включения. После включения необходимо наличие следующих сигналов в течение пускового периода 2: - "Система охлаждения (С.О.), проводимость, ошибки отсутствуют" - "Система охлаждения, проводимость, предупреждения отсутствуют" В случае ошибки выводится соответствующее сообщение.		
Зависимость:	См. также: p0266 См. также: F49151, A49171		

r0262	Система охлаждения, ошибка, проводимость, время задержки / С.О.проводим t_зад				
V_INF (Система охлаждения), VECTOR_G (Система охлаждения)	Изменяемо U, T	Рассчитано -	Ур. доступа: 3		
	Тип данн. FloatingPoint32	Динамический индекс -	Функц.план: 9795		
	Р-группа: Преобразователь	Гр.ед.изм: -	Выб.ед.изм.: -		
	Не для двиг.типа: -	Нормализация: -	Эксперт.список: 1		
	Min 0.0 [с]	Max 30.0 [с]	Уст.по умолч. 0.0 [с]		
Описание:	Установка времени задержки для ошибки "Система охлаждения: проводимость, превышено предельное значение" при работе. ошибка выводится только в том случае, если проводимость при работе превышает допустимое значение ошибки и значение остается дольше, чем установлено в этом параметре.				
Зависимость:	См. также: F49151				
r0263	Система охлаждения, ошибка, проток жидкости, время задержки / RKA расход t_зад.				
V_INF (Система охлаждения), VECTOR_G (Система охлаждения)	Изменяемо U, T	Рассчитано -	Ур. доступа: 3		
	Тип данн. FloatingPoint32	Динамический индекс -	Функц.план: 9795		
	Р-группа: Преобразователь	Гр.ед.изм: -	Выб.ед.изм.: -		
	Не для двиг.типа: -	Нормализация: -	Эксперт.список: 1		
	Min 0.0 [с]	Max 20.0 [с]	Уст.по умолч. 3.0 [с]		
Описание:	Установка времени задержки для ошибки "С.О.: слишком маленький проток жидкости". ошибка выводится только тогда, когда причина остается дольше, чем установлено в этом параметре.				
Зависимость:	См. также: F49153				
r0264	Система охлаждения, быстроедействие / С.О. быстроедейств.				
V_INF (Система охлаждения), VECTOR_G (Система охлаждения)	Изменяемо U, T	Рассчитано -	Ур. доступа: 3		
	Тип данн. FloatingPoint32	Динамический индекс -	Функц.план: 9795		
	Р-группа: Преобразователь	Гр.ед.изм: -	Выб.ед.изм.: -		
	Не для двиг.типа: -	Нормализация: -	Эксперт.список: 1		
	Min 0.0 [с]	Max 180.0 [с]	Уст.по умолч. 30.0 [с]		
Описание:	Установка выега системы охлаждения после команды отключения.				
r0265.0...3	ВО: Система охлаждения, управляющее слово / С.О. упр.слово				
V_INF (Система охлаждения), VECTOR_G (Система охлаждения)	Изменяемо -	Рассчитано -	Ур. доступа: 3		
	Тип данн. Unsigned8	Динамический индекс -	Функц.план: -		
	Р-группа: Команды	Гр.ед.изм: -	Выб.ед.изм.: -		
	Не для двиг.типа: -	Нормализация: -	Эксперт.список: 1		
	Min -	Max -	Уст.по умолч. -		
Описание:	Индикация управляющего слова системы охлаждения.				
Бит.поле	Би	Имя сигн.	1-сигнал	0-сигнал	FP
	00	Включить систему охлаждения	Включение	Отключение	-
	01	Сообщение преобразователь Выкл	ВЫК	Вкл	-
	02	Квитирование неполадок	Квитирование	Нет квитирования	-
	03	Обнаружение утечек ОК	Нет утечки	Утечка	-

p0266[0...7] В1: Система охлаждения, квитирования, источник сигнала / С.О.квит. ист.сиг.

V_INF (Система охлаждения), VECTOR_G (Система охлаждения)	Изменяемо U, T	Рассчитано -	Ур. доступа: 3
	Тип данн. Unsigned32 / Binary	Динамический индекс -	Функц.план: -
	Р-группа: Коммуникация	Гр.ед.изм: -	Выб.ед.изм.: -
	Не для двиг.типа: -	Нормализация: -	Эксперт.список: 1
	Min -	Max -	Уст.по умолч. 1

Описание: Установка источников сигнала для квитирований системы охлаждения.

Индекс:
 [0] = Система охлаждения включена
 [1] = Система охлаждения готова к включению
 [2] = Система охлаждения, нет активного предупреждения
 [3] = Система охлаждения, нет активной ошибки
 [4] = Система охлаждения, нет утечек
 [5] = Система охлаждения, проток жидкости ОК
 [6] = Система охлаждения, проводимость < порог ошибки
 [7] = Система охлаждения, проводимость < порог предупреждения

г0267.0...7 В0: Система охлаждения, слово состояния / С.О. сл.сост.

V_INF (Система охлаждения), VECTOR_G (Система охлаждения)	Изменяемо -	Рассчитано -	Ур. доступа: 3
	Тип данн. Unsigned16	Динамический индекс -	Функц.план: -
	Р-группа: Команды	Гр.ед.изм: -	Выб.ед.изм.: -
	Не для двиг.типа: -	Нормализация: -	Эксперт.список: 1
	Min -	Max -	Уст.по умолч. -

Описание: Индикация слова состояния системы охлаждения.

Бит.поле	Би	Имя сигн.	1-сигнал	0-сигнал	FP
	t				
	00	С.О. включена	Да	Нет	-
	01	С.О. готова к включ	Да	Нет	-
	02	С.О. нет активного предупреждения	Да	Нет	-
	03	С.О. нет активной ошибки	Да	Нет	-
	04	С.О. нет утечки	Да	Нет	-
	05	С.О. проток жидкости ОК	Да	Нет	-
	06	С.О. проводимость, нет неполадок	Да	Нет	9974
	07	С.О. проводимость, нет предупреждения	Да	Нет	9974

Зависимость: См. также: p0266

p0278 Напряж. промежут. контура, порог пониж. напряжения, уменьшение / Vdc U_пониж уменьш

VECTOR_G	Изменяемо T	Рассчитано -	Ур. доступа: 3
	Тип данн. FloatingPoint32	Динамический индекс -	Функц.план: -
	Р-группа: Преобразователь	Гр.ед.изм: -	Выб.ед.изм.: -
	Не для двиг.типа: -	Нормализация: -	Эксперт.список: 1
	Min -80 [В]	Max 0 [В]	Уст.по умолч. 0 [В]

Описание: Установка значения, на которое уменьшается порог для срабатывания ошибки пониженного напряжения (F30003).

Зависимость: См. также: p0210, g0296
См. также: F30003

Внимание: При использовании модуля контроля (CSM) для питания 24 В из промежуточного контура мин. длительное напряжение промежуточного контура не должно быть ниже 430 В. Напряжения промежуточного контура в диапазоне 300 ... 430 В разрешаются не дольше 1 мин.
Иррелевантный параметр для силовых частей "шасси".

Примеч: Результирующий порог отключения может быть считан в g0296 и зависит от выбранного ном. напряжения (p0210) и используемой силовой части.

p0279 Напряж. промежуточного контура, смещение, порог предупреждения / Vdc смещ порог пре			
B_INF	Изменяемо Т Тип данн. FloatingPoint32	Рассчитано - Динамический индекс -	Ур. доступа: 3 Функц.план: 8760, 8864, 8964
	Р-группа: Преобразователь Не для двиг.типа: -	Гр.ед.изм: - Нормализация: -	Выб.ед.изм.: - Эксперт.список: 1
	Min 0 [В]	Max 500 [В]	Уст.по умолч. 0 [В]
Описание:	Установка порога напряжения для срабатывания предупреждения A06810. Значение представляет собой смещение, таким образом порог предупреждения получается из суммы r0296 и p0279.		
Зависимость:	См. также: p0210, r0296 См. также: A06810		
Примеч:	Величина порога мин. напряжения r0296 зависит от установленного напряжения питающей сети устройств (p0210).		
<hr/>			
p0287[0...1] Пороги замыкания на землю / Порог зам.на зем.			
VECTOR_G	Изменяемо Т Тип данн. FloatingPoint32	Рассчитано - Динамический индекс -	Ур. доступа: 3 Функц.план: -
	Р-группа: - Не для двиг.типа: -	Гр.ед.изм: - Нормализация: -	Выб.ед.изм.: - Эксперт.список: 1
	Min 0.0 [%]	Max 100.0 [%]	Уст.по умолч. [0] 6.0 [%] [1] 16.0 [%]
Описание:	Установка порогов отключения для контроля замыкания на землю. Установка осуществляется в процентах от макс. тока силовой части (r0209).		
Индекс:	[0] = Порог при выполнении подзарядки [1] = Порог при завершении подзарядки		
Зависимость:	См. также: F30021		
Примеч:	Этот параметр релевантен только для силовых частей книжного формата и "шасси". Деактивация контроля замыкания на землю: - Последовательность: --> p0287[1] = 0 --> p0287[0] = 0 - Независимо от версии микропрограммного обеспечения силовой части. Установка порогов: - Условием является мин. версия микропрограммного обеспечения 2.2 силовой части.		
<hr/>			
r0289 СО: Силовая часть, макс. выходной ток / LT I_вых.макс.			
VECTOR_G	Изменяемо - Тип данн. FloatingPoint32	Рассчитано - Динамический индекс -	Ур. доступа: 3 Функц.план: -
	Р-группа: Индикация, сигналы Не для двиг.типа: -	Гр.ед.изм: - Нормализация: p2002	Выб.ед.изм.: - Эксперт.список: 1
	Min - [Аэфф.]	Max - [Аэфф.]	Уст.по умолч. - [Аэфф.]
Описание:	Индикация актуального макс. выходного тока силовой части с учетом коэффициентов снижения характеристик.		

r0290	Реакция на перегрузку силовой части / LT реак.на перегр.		
VECTOR_G	Изменяемо T Тип данн. Integer16 Р-группа: Преобразователь Не для двиг.типа: - Min 0	Рассчитано - Динамический индекс - Гр.ед.изм: - Нормализация: - Max 3	Ур. доступа: 3 Функц.план: 8014 Выб.ед.изм.: - Эксперт.список: 1 Уст.по умолч. 0
Описание:	<p>Установка реакции на тепловую перегрузку силовой части.</p> <p>Следующие величины могут вызывать реакцию на тепловую перегрузку:</p> <ul style="list-style-type: none"> - температура радиатора (r0037 индекс 0) - температура чипа (r0037 индекс 1) - перегрузка силовой части I2T (r0036) <p>Возможные меры по предотвращению тепловой перегрузки:</p> <ul style="list-style-type: none"> - уменьшение границы выходного тока r0289 и r0067 (при управлении числом оборотов/скоростью или управлении моментом вращения/силой) или выходной частоты (при косвенном управлении U/f через границу выходного тока и вмешательство ограничительного регулятора тока). - уменьшение частоты импульсов (только для векторного управления). <p>Уменьшение, если таковое спараметрировано, всегда следует только после появления соответствующего предупреждения.</p>		
Параметр:	<p>0: Уменьшить выходной ток или выходную частоту</p> <p>1: Нет уменьшения, отключение при достижении порога перегрузки</p> <p>2: Уменьшить I_выход или f_выход и f_импульс (не через I2t)</p> <p>3: Уменьшить частоту импульсов (не через I2t)</p>		
Зависимость:	<p>Если в качестве выходного фильтра спараметрирован синусоидальный фильтр (p0230 = 3, 4), то могут быть выбраны только реакции без уменьшения частоты импульсов (p0290 = 0, 1).</p> <p>При наличии неполадки или предупреждения устанавливаются r2135.13 или r2135.15.</p> <p>См. также: r0036, r0037, p0108, r0108, p0230, r2135</p> <p>См. также: A05000, A05001, A07805</p>		
Осторожно:	<p>Если термическая перегрузка силовой части благодаря принятым мерам не уменьшается в достаточной степени, то всегда происходит отключение. Тем самым, силовая часть защищена независимо от установки этого параметра.</p>		
Примеч:	<p>Установка p0290 = 0, 2 имеет смысл только тогда, когда нагрузка снижается с уменьшением числа оборотов (к примеру, в приложениях с переменным моментом вращения, как для насосов или вентиляторов).</p> <p>Если в случае перегрузки граница тока и момента вращения уменьшается и из-за этого двигатель затормаживается, то возможно прохождение и запрещенных диапазонов числа оборотов (к примеру, мин. число оборотов r1080 и число оборотов пропуска r1091 ... r1094).</p> <p>Определение перегрузки I2t силовой части не влияет на реакцию при p0290 = 2, 3.</p> <p>p0290 не может изменяться при выбранной идентификации данных двигателя.</p>		

r0293	СО: Силовая часть, порог предупреждения, температура модели / PU A_пор темп моде		
VECTOR_G	Изменяемо - Тип данн. FloatingPoint32 Р-группа: Преобразователь Не для двиг.типа: - Min - [°C]	Рассчитано - Динамический индекс - Гр.ед.изм: 21_1 Нормализация: p2006 Max - [°C]	Ур. доступа: 3 Функц.план: 8014 Выб.ед.изм.: p0505 Эксперт.список: 1 Уст.по умолч. - [°C]
Описание:	<p>Порог предупреждения температуры для разницы из температуры чипа и радиатора в температурной модели.</p>		
Зависимость:	<p>См. также: r0037</p> <p>См. также: F30024</p>		
Примеч:	<p>Параметр является релевантным только для силовых частей формата шасси.</p>		

r0294	Силовая часть, предупреждение при перегрузке I2t / LT I2t порог пред.		
B_INF	Изменяемо U, T Тип данн. FloatingPoint32 R-группа: Преобразователь Не для двиг.типа: - Min 10.0 [%]	Рассчитано - Динамический индекс - Гр.ед.изм: - Нормализация: - Max 100.0 [%]	Ур. доступа: 3 Функц.план: 8014 Выб.ед.изм.: - Эксперт.список: 1 Уст.по умолч. 95.0 [%]
Описание:	Установка порога предупреждения для перегрузки I2t силовой части.		
Зависимость:	См. также: r0036 См. также: A07805		
Примеч:	Параметр действует только для устройств книжного формата!		
r0294	Силовая часть, предупреждение при перегрузке I2t / LT I2t порог пред.		
VECTOR_G	Изменяемо U, T Тип данн. FloatingPoint32 R-группа: Преобразователь Не для двиг.типа: - Min 10.0 [%]	Рассчитано - Динамический индекс - Гр.ед.изм: - Нормализация: - Max 100.0 [%]	Ур. доступа: 3 Функц.план: 8014 Выб.ед.изм.: - Эксперт.список: 1 Уст.по умолч. 95.0 [%]
Описание:	Установка порога предупреждения для перегрузки I2t силовой части. Привод: При превышении порогового значения следует предупреждение о перегрузке и установленная в r0290 реакция. Устройство питания: При превышении порогового значения следует только предупреждение о перегрузке.		
Зависимость:	См. также: r0036, r0290 См. также: A07805		
Примеч:	Порог ошибки I2t составляет 100 %. При превышении этого порога выводится ошибка F30005.		
r0295	Быстродействие вентилятора / Быстрод.вент.		
B_INF, VECTOR_G	Изменяемо U, T Тип данн. FloatingPoint32 R-группа: Преобразователь Не для двиг.типа: - Min 0 [с]	Рассчитано - Динамический индекс - Гр.ед.изм: - Нормализация: - Max 600 [с]	Ур. доступа: 1 Функц.план: - Выб.ед.изм.: - Эксперт.список: 1 Уст.по умолч. 0 [с]
Описание:	Установка быстродействия вентилятора после отключения импульсов для силовой части.		
Примеч:	- Выбег вентилятора при определенных обстоятельствах может превышать установленный (к примеру, при слишком высокой температуре радиатора). - При значениях меньше 1 сек для вентилятора действует быстродействие в 1 сек.		
r0296	Напряжение промежуточного контура, порог пониженного напряжения / Vdc U_пониж_порог		
B_INF	Изменяемо - Тип данн. Unsigned16 R-группа: Преобразователь Не для двиг.типа: - Min - [В]	Рассчитано - Динамический индекс - Гр.ед.изм: - Нормализация: - Max - [В]	Ур. доступа: 2 Функц.план: 8750, 8760, 8850, 8864, 8950, 8964 Выб.ед.изм.: - Эксперт.список: 1 Уст.по умолч. - [В]
Описание:	Если напряжение промежуточного контура становится ниже указанного здесь порога, то происходит отключение устройства питания из-за пониженного напряжения промежуточного контура.		

Зависимость: См. также: F30003
Примеч: Значение зависит от типа устройства и установленного ном. напряжения p0210.

r0296 Напряжение промежуточного контура, порог пониженного напряжения / Vdc U_пониж_порог

VECTOR_G	Изменяемо - Тип данн. Unsigned16 P-группа: Преобразователь Не для двиг.типа: - Min - [В]	Рассчитано - Динамический индекс - Гр.ед.изм: - Нормализация: - Max - [В]	Ур. доступа: 2 Функц.план: - Выб.ед.изм.: - Эксперт.список: 1 Уст.по умолч. - [В]
----------	--	---	---

Описание: Установка порога для обнаружения мин. напряжения в промежуточном контуре.
 Если напряжение промежуточного контура становится ниже указанного здесь порога, то происходит отключение модуля двигателя из-за мин. напряжения промежуточного контура (F30003).

Зависимость: См. также: p0278
 См. также: F30003
Примеч: Значение зависит от типа устройства и установленного ном. напряжения p0210.
 Для устройств книжного формата действует:
 Порог мин. напряжения может быть понижен с p0278.

r0297 Порог перенапряжения промежуточного контура / Vdc U_выс._порог

B_INF, VECTOR_G	Изменяемо - Тип данн. Unsigned16 P-группа: Преобразователь Не для двиг.типа: - Min - [В]	Рассчитано - Динамический индекс - Гр.ед.изм: - Нормализация: - Max - [В]	Ур. доступа: 2 Функц.план: 8750, 8760, 8850, 8864, 8950, 8964 Выб.ед.изм.: - Эксперт.список: 1 Уст.по умолч. - [В]
-----------------	--	---	---

Описание: Если напряжение промежуточного контура становится выше указанного здесь порога, то происходит отключение из-за перенапряжения промежуточного контура.

Зависимость: См. также: F30002

p0300[0...n] Выбор типа двигателя / Выбор типа двиг.

VECTOR_G	Изменяемо C2(1, 3) Тип данн. Integer16 P-группа: Двигатель Не для двиг.типа: - Min 0	Рассчитано - Динамический индекс MDS, p0130 Гр.ед.изм: - Нормализация: - Max 10001	Ур. доступа: 1 Функц.план: 6310 Выб.ед.изм.: - Эксперт.список: 1 Уст.по умолч. 0
----------	--	---	--

Описание: Выбор типа двигателя или старт загрузки параметров двигателя для двигателя с DRIVE-CLiQ (p0300 = 10000 или 10001, при наличии второго блока данных).
 При p0300 < 10000 действует:
 первая цифра значения параметра всегда описывает основной тип двигателя и соответствует относящемуся к списку двигателей двигателю стороннего производителя:
 1 = круговой асинхронный двигатель
 2 = круговой синхронный двигатель
 3 = линейный асинхронный двигатель (зарезервировано)
 4 = линейный синхронный двигатель
 5 = синхронный двигатель с внешним возбуждением
 7 = двигатель SIEMOSYN
 8 = реактивный синхронный двигатель

Ввод типовой информации необходим для фильтрации спец. для двигателя параметров и для оптимизации рабочих характеристик. К примеру, для синхронных двигателей не используется и не индицируется коэффициент мощности (p0308) (в ВОР/АОР).

- Параметр:**
- 0: Нет двигателя
 - 1: Асинхронный двигатель (круговой)
 - 2: Синхронный двигатель (круговой, пост. магниты)
 - 7: SIEMOSYN двигатель
 - 8: Реакт.синхр.двиг.
 - 10: 1LE1 стандартный асинхронный двигатель
 - 11: 1LA1 стандартный асинхронный двигатель
 - 12: 1LE2 стандартный асинхронный двигатель (NEMA)
 - 13: 1LG6 стандартный асинхронный двигатель
 - 15: 1LA5 стандартный асинхронный двигатель
 - 16: 1LA6 стандартный асинхронный двигатель
 - 17: 1LA7 стандартный асинхронный двигатель
 - 18: 1LA8 / 1PQ8 стандартный асинхронный двигатель
 - 19: 1LA9 стандартный асинхронный двигатель
 - 102: 1PH2 асинхронный двигатель
 - 104: 1PH4 асинхронный двигатель
 - 107: 1PH7 асинхронный двигатель
 - 108: 1PH8 асинхронный двигатель
 - 111: Асинхронный двигатель (круговой) для OEM
 - 134: 1PM4 асинхронный двигатель
 - 136: 1PM6 асинхронный двигатель
 - 166: 1PL6 асинхронный двигатель
 - 222: Синхронный двигатель (круговой) для OEM
 - 264: 1FW4 синхронный двигатель
 - 283: 1FW3 синхронный двигатель
 - 10000: Двигатель с DRIVE-CLiQ
 - 10001: Двигатель с DRIVE-CLiQ 2-ой блок данных

- Зависимость:**
- Двигатели выбора 206, 236, 237 не могут использоваться (и как двигатель с DRIVE-CLiQ).
 p0300 = 5 не может быть выбрано для SINAMICS G.
 При изменении типа двигателя кодовый номер в p0301 при необходимости сбрасывается на 0.
 Выбор p0300 = 12 возможен только для p0100 = 1 (NEMA).
 При выборе типа двигателя из серии 1LA5 и 1LA7 параметры p0335, p0626, p0627 и p0628 тепловой модели двигателя предустанавливаются в зависимости от p0307 и p0311.
 При выборе двигателя 1FW4, если это позволяет база данных двигателя, при выходе из ввода в эксплуатацию автоматически устанавливается p1750 Бит 5. Поэтому после выхода из ввода в эксплуатацию необходимо сохранить все параметры и запустить горячий пуск (к примеру, p0009=30, p0976=3).
 См. также: p0301

Осторожно:



Синхронный двигатель с возбуждением постоянными магнитами не может использоваться с датчиком SSI без дорожки HTL/TTL.

Синхронный двигатель с независимым возбуждением может работать с датчиком SSI только в том случае, когда он используется как второй датчик, а датчик HTL/TTL как первый датчик.

Осторожно:

Если выбирается двигатель из списка (p0300 >= 100) и соответствующий кодовый номер двигателя (p0301), то изменение параметров, относящихся к этому списку, невозможно (защита от записи). Защита от записи сбрасывается, если тип двигателя p0300 изменяется на подходящий для p0301 сторонний двигатель (к примеру, p0300 = 2 для p0301 = 2xxxx). Защита от записи сбрасывается автоматически, если результаты идентификации данных двигателя берутся в параметры двигателя.

Тип двигателя из списка соответствует трем старшим цифрам кодового номера или следующему соответствию (если предлагается соответствующий тип двигателя):

- Тип / диапазоны кодовых номеров
- 102 / 102xx, 112xx, 122xx
 - 104 / 104xx, 114xx, 124xx
 - 107 / 107xx, 117xx, 127xx
 - 108 / 108xx, 118xx, 128xx, 138xx, 148xx, 158xx
 - 134 / 134xx, 144xx, 154xx
 - 136 / 136xx, 146xx, 156xx
 - 166 / 166xx, 176xx, 186xx

264 / 264xx, 274xx, 284xx, 294xx
283 / 283xx, 293xx

Внимание: Для двигателей серии 1PQ8 (p0300 = 18) установить тип вентилятора p0335 = 5.
Примеч: При p0300 = 10000 параметры двигателя для двигателя с DRIVE-CLiQ загружаются автоматически, при p0300 = 10001 - параметры двигателя второго блока данных (при наличии).
Если тип двигателя не выбирается (p0300 = 0), то выход из ввода в эксплуатацию привода невозможен.
Тип двигателя со значением выше p0300 >= 100 описывает двигатели, для которых имеется список параметров двигателя.
Типы двигателя со значением ниже p0300 < 100 соответствуют выбору двигателя стороннего производителя. Тем самым, при соответствующем выборе параметры двигателя предустанавливаются с установками для двигателя стороннего производителя.
Это же относится и к параметрам для двигателя с DRIVE-CLiQ. В этом случае для отмены защиты записи p0300 может быть установлен только на значение p0300 = 10000, или 10001 (загрузка параметров двигателя) или на соответствующий тип двигателя стороннего производителя (первая цифра кодового номера двигателя).

r0301[0...n] Выбор кодового номера двигателя / Выбор кода двигат.			
VECTOR_G	Изменяемо C2(1, 3) Тип данн. Unsigned16	Рассчитано - Динамический индекс MDS, r0130	Ур. доступа: 1 Функц.план: -
	Р-группа: Двигатель Не для двиг.типа: FEM	Гр.ед.изм.: - Нормализация: -	Выб.ед.изм.: - Эксперт.список: 1
	Min 0	Max 65535	Уст.по умолч. 0
Описание:	Параметр служит для выбора двигателя из списка параметров двигателя. При изменении кодового номера (кроме как на значение 0) все параметры двигателя предустанавливаются из внутренних списков параметров.		
Зависимость:	Могут быть установлены только кодовые номера двигателей, соответствующие выбранному в p0300 типу двигателя. Для двигателей типов 1PH2, 1PH4, 1PH7, 1PM4, 1PM6, 1FT6 возможны и кодовые номера, четвертая десятичная позиция которых выше на значение 1 или 2, чем подходящий тип двигателя в p0300. Для двигателей 1FE1 третья десятичная позиция может быть выше на значение 1. См. также: p0300		
Примеч:	Кодовый номер двигателя может быть изменен только после выбора подходящего списочного двигателя в p0300. Для двигателя с DRIVE-CLiQ изменение p0301 невозможно. В этом случае p0301 автоматически записывается на кодовый номер загруженных параметров двигателя (r0302), если устанавливается p0300 = 10000. При выборе списочного двигателя (p0300 >= 100) выход из ввода в эксплуатацию привода возможен только при выборе кодового номера.		

r0302[0...n] Кодовый номер двигателя, двигатель с DRIVE-CLiQ / Код двиг. с DLQ			
VECTOR_G	Изменяемо - Тип данн. Unsigned16	Рассчитано - Динамический индекс MDS, r0130	Ур. доступа: 2 Функц.план: -
	Р-группа: Двигатель Не для двиг.типа: -	Гр.ед.изм.: - Нормализация: -	Выб.ед.изм.: - Эксперт.список: 1
	Min -	Max -	Уст.по умолч. -
Описание:	Индикация кодового номера двигателя из сохраненных данных двигателя с DRIVE-CLiQ.		
Примеч:	Выход из ввода в эксплуатацию привода возможен только при совпадении загруженного кодового номера (r0302) с сохраненным кодовым номером (p0301). В случае разных номеров заново загрузить блок данных двигателя с помощью p0300 = 10000. Данные двигателя всегда ожидаются от первого датчика, согласованного с блоками данных привода (см. r0187 = датчик, 1-номер блока данных).		

Значение актуализируется не циклически, а только при определенных событиях (к примеру, актуализировать участников DRIVE-CLiQ).
 r0302 = 0: двигатель с DRIVE-CLiQ не найден

r0303[0...n]		Двигатель с DRIVE-CLiQ, слово состояния / Двиг. с DLQ ZSW		
VECTOR_G	Изменяемо - Тип данн. Unsigned16	Рассчитано - Динамический индекс MDS, p0130	Ур. доступа: 2 Функц.план: -	
	Р-группа: Двигатель Не для двиг.типа: - Min -	Гр.ед.изм: - Нормализация: - Max -	Выб.ед.изм.: - Эксперт.список: 1 Уст.по умолч. -	
Описание:	Индикация слова состояния автоматической регистрации параметров двигателя с DRIVE-CLiQ. Регистрация параметров двигателя выполняется при следующих событиях, если SMI соединен с модулем двигателя и датчик активирован (p0145): - Горячий пуск. - Загрузка проекта. - POWER ON (выключить/включить). - При p0300 = 10000, 10001.			
Бит.поле	Би	Имя сигн.	1-сигнал	0-сигнал
	t			FP
	00	Блоки данных двигателя выбран	MDS1	MDS0
	01	Тип подключения двигателя	Треугольн	Звезда
	02	Переключаемые обмотки	Да	Нет
	03	Переключаемые обмотки, число	2	0
Зависимость:	См. также: p0145, p0300			
Примеч:	SMI: SINAMICS Sensor Module Integrated			
p0304[0...n]		Номинальное напряжение двигателя / U_ном. двигателя		
VECTOR_G	Изменяемо C2(1, 3) Тип данн. FloatingPoint32	Рассчитано - Динамический индекс MDS, p0130	Ур. доступа: 1 Функц.план: 6300, 6724	
	Р-группа: Двигатель Не для двиг.типа: - Min 0 [Вэфф.]	Гр.ед.изм: - Нормализация: - Max 20000 [Вэфф.]	Выб.ед.изм.: - Эксперт.список: 1 Уст.по умолч. 0 [Вэфф.]	
Описание:	Установка ном. напряжения двигателя (шильдик).			
Зависимость:	См. также: p0349			
Осторожно:	При выборе двигателя из списка (p0301) этот параметр предустанавливается автоматически и защищен от записи. Для отмены защиты от записи см. информацию в p0300.			
Примеч:	При вводе значения параметра учитывать тип подключения двигателя (звезда / треугольник).			
p0305[0...n]		Номинальный ток двигателя / I_ном. двигателя		
VECTOR_G	Изменяемо C2(1, 3) Тип данн. FloatingPoint32	Рассчитано - Динамический индекс MDS, p0130	Ур. доступа: 1 Функц.план: 6300	
	Р-группа: Двигатель Не для двиг.типа: - Min 0.00 [Аэфф.]	Гр.ед.изм: - Нормализация: - Max 10000.00 [Аэфф.]	Выб.ед.изм.: - Эксперт.список: 1 Уст.по умолч. 0.00 [Аэфф.]	
Описание:	Установка ном. тока двигателя (шильдик).			
Зависимость:	См. также: p0349			
Осторожно:	При выборе двигателя из списка (p0301) этот параметр предустанавливается автоматически и защищен от записи. Для отмены защиты от записи см. информацию в p0300.			

Внимание: Если r0305 изменяется при быстром вводе в эксплуатацию (r0010 = 1), то макс. ток r0640 соответственно предустанавливается. Это не относится к вводу в эксплуатацию двигателя (r0010 = 3).
При превышении номинальным током двигателя двойного макс. тока преобразователя (r0209), макс. ток уменьшается из-за непропорционально возросших гармоник тока (r0067).


Примеч: При вводе значения параметра учитывать тип подключения двигателя (звезда / треугольник).

r0306[0...n]	Кол-во подключенных параллельно двигателей / Кол-во двиг.		
VECTOR_G	Изменяемо C2(1, 3) Тип данн. Unsigned8	Рассчитано - Динамический индекс MDS, r0130	Ур. доступа: 1 Функц.план: -
	Р-группа: Двигатель Не для двиг.типа: FEM	Гр.ед.изм: - Нормализация: -	Выб.ед.изм.: - Эксперт.список: 1
	Min 1	Max 50	Уст.по умолч. 1

Описание: Число работающих с одним блоком данных двигателя параллельно двигателей.
В зависимости от введенного числа двигателей, вычисляется резервный двигатель.
Для подключенных параллельно двигателей учитывать следующее:
Следующие данные шильдика должны быть введены только для одного двигателя:
- сопротивления и индуктивности: r0350 ... r0361
- токи: r0305, r0320, r0323, r0325, r0329, r0389, r0390, r0391, r0392
- мощности: r0307
- массы/инерции: r0341, r0344
Все другие параметры учитывают резервный двигатель (к примеру, r0331, r0333).

Рекоменд.: В случае включенных параллельно двигателей необходимо наличие внешней тепловой защиты для каждого отдельного двигателя.

Зависимость: См. также: r0331

Осторожно:  Используемые для параллельного подключения двигателя должны быть одного типа и одного размера (идентичный заказной номер (MLFB)).
Необходимо соблюдение правил монтажа для параллельного подключения двигателей! Особенно у синхронных двигателей положение полюсов жестко соединенных механически двигателей должно быть идентичным.

Кол-во установленных двигателей должно соответствовать количеству фактически подключенных по параллельной схеме двигателей.

После изменения r0306 обязательно согласовать параметры регулирования (к примеру, посредством автоматического вычисления с r0340 = 1).

Для включенных параллельно синхронных двигателей с r1300 >= 20 действует:

- Отдельные двигатели должны быть механически соединены друг с другом и ЭДС согласованы.

Для включенных параллельно и не соединенных механически асинхронных двигателей действует:

- Отдельный двигатель не может нагружаться больше точки опрокидывания.

Внимание: Если r0306 изменяется при быстром вводе в эксплуатацию (r0010 = 1), то макс. ток r0640 соответственно предустанавливается. Этого не происходит в рамках ввода в эксплуатацию двигателя (r0010 = 3).

Примеч: В случае более 10 одинаковых включенных параллельно двигателей имеет смысл только работа с характеристикой U/f.

Параллельное включение синхронных двигателей с независимым возбуждением не разрешено.

Синхронные и синхронные реактивные двигатели, не соединенные жестко друг с другом, точно устанавливаются при включении импульсов. Если двигатели имеют разную нагрузку, то между двигателями проходят уравнивающие токи.

p0307[0...n]	Ном. мощность двигателя / P_ном. двигателя		
VECTOR_G	Изменяемо C2(1, 3) Тип данн. FloatingPoint32	Рассчитано - Динамический индекс MDS, r0130	Ур. доступа: 1 Функц.план: -
	Р-группа: Двигатель Не для двиг.типа: -	Гр.ед.изм: 14_6 Нормализация: -	Выб.ед.изм.: r0100 Эксперт.список: 1
	Min -100000.00 [кВт]	Max 100000.00 [кВт]	Уст.по умолч. 0.00 [кВт]
Описание:	Установка ном. мощности двигателя (шильдик).		
Зависимость:	Приводы IEC (p0100 = 0): единица кВт Приводы NEMA (p0100 = 1): единица лс См. также: p0100		
Осторожно:	При выборе двигателя из списка (p0301) этот параметр предустанавливается автоматически и защищен от записи. Для отмены защиты от записи см. информацию в r0300.		
Примеч:	Для генераторов вводится отрицательная ном. мощность.		
p0308[0...n]	Ном. коэффициент мощности двигателя / cos_phi_ном. двиг.		
VECTOR_G	Изменяемо C2(1, 3) Тип данн. FloatingPoint32	Рассчитано - Динамический индекс MDS, r0130	Ур. доступа: 1 Функц.план: -
	Р-группа: Двигатель Не для двиг.типа: PEM, REL	Гр.ед.изм: - Нормализация: -	Выб.ед.изм.: - Эксперт.список: 1
	Min 0.000	Max 1.000	Уст.по умолч. 0.000
Описание:	Установка коэффициента ном. мощности двигателя (cos phi, шильдик). При значении параметра 0.000 происходит внутреннее вычисление коэффициента мощности и индикация его в r0332.		
Зависимость:	Параметр имеется только для двигателей IEC (p0100 = 0). См. также: p0100, p0309, r0332		
Осторожно:	При выборе двигателя из списка (p0301) этот параметр предустанавливается автоматически и защищен от записи. Для отмены защиты от записи см. информацию в r0300.		
Примеч:	Для синхронных двигателей (p0300 = 2xx) параметр не используется.		
p0309[0...n]	Ном. кпд двигателя / Ном. КПД двигателя		
VECTOR_G	Изменяемо C2(1, 3) Тип данн. FloatingPoint32	Рассчитано - Динамический индекс MDS, r0130	Ур. доступа: 1 Функц.план: -
	Р-группа: Двигатель Не для двиг.типа: PEM, REL	Гр.ед.изм: - Нормализация: -	Выб.ед.изм.: - Эксперт.список: 1
	Min 0.0 [%]	Max 99.9 [%]	Уст.по умолч. 0.0 [%]
Описание:	Установка коэффициента ном. кпд двигателя (шильдик). При значении параметра 0.0 происходит внутреннее вычисление коэффициента мощности и индикация его в r0332.		
Зависимость:	Параметр имеется только для двигателей NEMA (p0100 = 1). См. также: p0100, p0308, r0332		
Осторожно:	При выборе двигателя из списка (p0301) этот параметр предустанавливается автоматически и защищен от записи. Для отмены защиты от записи см. информацию в r0300.		
Примеч:	Для синхронных двигателей (p0300 = 2xx) параметр не используется.		

r0310[0...n]	Ном. частота двигателя / f_ном. двиг.		
VECTOR_G	Изменяемо C2(1, 3) Тип данн. FloatingPoint32	Рассчитано - Динамический индекс MDS, r0130	Ур. доступа: 1 Функц.план: 6300
	Р-группа: Двигатель Не для двиг.типа: -	Гр.ед.изм.: - Нормализация: -	Выб.ед.изм.: - Эксперт.список: 1
	Min 0.00 [Гц]	Max 3000.00 [Гц]	Уст.по умолч. 0.00 [Гц]
Описание:	Установка ном. частоты двигателя (шильдик).		
Зависимость:	Число пар полюсов (r0313) автоматически вычисляется заново при изменении параметра (вместе с r0311), если r0314 = 0. Номинальная частота ограничивается до значений между 1.00 Гц и 650.00 Гц. См. также: r0311, r0313, r0314		
Осторожно:	При выборе двигателя из списка (r0301) этот параметр предустанавливается автоматически и защищен от записи. Для отмены защиты от записи см. информацию в r0300.		
Внимание:	Если r0310 изменяется при быстром вводе в эксплуатацию (r0010 = 1), то макс. число оборотов r1082, которое также относится к быстрому вводу в эксплуатацию, соответственно предустанавливается. Это не относится к вводу в эксплуатацию двигателя (r0010 = 3).		
r0311[0...n]	Номинальная скорость двигателя / η_ном. двиг.		
VECTOR_G	Изменяемо C2(1, 3) Тип данн. FloatingPoint32	Рассчитано - Динамический индекс MDS, r0130	Ур. доступа: 1 Функц.план: -
	Р-группа: Двигатель Не для двиг.типа: -	Гр.ед.изм.: - Нормализация: -	Выб.ед.изм.: - Эксперт.список: 1
	Min 0.0 [1/мин]	Max 210000.0 [1/мин]	Уст.по умолч. 0.0 [1/мин]
Описание:	Установка ном. числа оборотов двигателя (шильдик). Для VECTOR действует (r0107): При r0311 = 0 ном. пробуксовка асинхронных двигателей вычисляется и индицируется в r0330. Правильный ввод ном. числа оборотов двигателя прежде всего необходим для управления Vektor и компенсации пробуксовки для управления U/f.		
Зависимость:	При изменении r0311 и при r0314 = 0 кол-во пар полюсов (r0313) автоматически вычисляется заново. См. также: r0310, r0313, r0314		
Осторожно:	При выборе двигателя из списка (r0301) этот параметр предустанавливается автоматически и защищен от записи. Для отмены защиты от записи см. информацию в r0300.		
Внимание:	Если r0311 изменяется при быстром вводе в эксплуатацию (r0010 = 1), то макс. число оборотов r1082, которое также относится к быстрому вводу в эксплуатацию, соответственно предустанавливается. Это не относится к вводу в эксплуатацию двигателя (r0010 = 3).		
r0313[0...n]	Двигатель, акт. число пар полюсов (или вычисленное) / Дв.ак.чис.пар пол.		
VECTOR_G	Изменяемо - Тип данн. Unsigned16	Рассчитано - Динамический индекс MDS, r0130	Ур. доступа: 2 Функц.план: 5300
	Р-группа: Двигатель Не для двиг.типа: -	Гр.ед.изм.: - Нормализация: -	Выб.ед.изм.: - Эксперт.список: 1
	Min -	Max -	Уст.по умолч. -
Описание:	Индикация кол-ва пар полюсов двигателя. Значение используется для внутренних вычислений. r0313 = 1: 2-полюсный двигатель r0313 = 2: 4-полюсный двигатель, и т.д.		

Зависимость: При $r0314 > 0$ введенное значение индицируется в $r0313$.
 При $r0314 = 0$ кол-во пар полюсов ($r0313$) автоматически вычисляется из ном. мощности ($r0307$), ном. частоты ($r0310$) и ном. числа оборотов ($r0311$).
 См. также: $r0307$, $r0310$, $r0311$, $r0314$

Примеч: Кол-во пар полюсов при автоматическом вычислении устанавливается на значение 2, если ном. число оборотов или ном. частоты равны нулю.

r0314[0...n]	Двигатель - число пар полюсов / Двиг.чис.пар пол.		
VECTOR_G	Изменяемо C2(1, 3) Тип данн. Unsigned16	Рассчитано - Динамический индекс MDS, $r0130$	Ур. доступа: 2 Функц.план: -
	Р-группа: Двигатель Не для двиг.типа: - Min 0	Гр.ед.изм: - Нормализация: - Max 255	Выб.ед.изм.: - Эксперт.список: 1 Уст.по умолч. 0
Описание:	Установка кол-ва пар полюсов двигателя. $r0314 = 1$: 2-полюсный двигатель $r0314 = 2$: 4-полюсный двигатель, и т.д.		
Зависимость:	При $r0314 = 0$ кол-во пар полюсов автоматически вычисляется из ном. частоты ($r0310$) и ном. числа оборотов ($r0311$) и индицируется в $r0313$.		
Внимание:	Если $r0314$ изменяется при быстром вводе в эксплуатацию ($r0010 = 1$), то макс. число оборотов $r1082$, которое также относится к быстрому вводу в эксплуатацию, предустанавливается соответственно. Этого не происходит в рамках ввода в эксплуатацию двигателя ($r0010 = 3$). Для асинхронных двигателей ввод значения необходимо только тогда, когда вводятся номинальные параметры генератора и из-за этого получается негативная ном. пробуксовка. В этом случае кол-во пар полюсов в $r0313$ ниже на 1 и должно быть исправлено вручную.		

r0316[0...n]	Постоянная момента вращения двигателя / Двиг. кТ		
VECTOR_G	Изменяемо C2(1, 3), U, T Тип данн. FloatingPoint32	Рассчитано - Динамический индекс MDS, $r0130$	Ур. доступа: 2 Функц.план: -
	Р-группа: Двигатель Не для двиг.типа: ASM, REL, FEM Min 0.00 [Нм/А]	Гр.ед.изм: 28_1 Нормализация: - Max 400.00 [Нм/А]	Выб.ед.изм.: $r0100$ Эксперт.список: 1 Уст.по умолч. 0.00 [Нм/А]
Описание:	Установка постоянной момента вращения синхронного двигателя. $r0316 = 0$: постоянная момента вращения вычисляется из данных двигателя. $r0316 > 0$: установленное значение используется как постоянная момента вращения.		
Зависимость:	См. также: $r0334$		
Осторожно:	При выборе двигателя из списка ($r0301$) этот параметр предустанавливается автоматически и защищен от записи. Для отмены защиты от записи см. информацию в $r0300$.		
Примеч:	Для асинхронных двигателей ($r0300 = 1xx$) параметр не используется.		

r0318[0...n]	Ток двигателя в состоянии покоя / I_покоя двигателя		
VECTOR_G	Изменяемо C2(3) Тип данн. FloatingPoint32	Рассчитано - Динамический индекс MDS, $r0130$	Ур. доступа: 4 Функц.план: 8017
	Р-группа: Двигатель Не для двиг.типа: ASM, REL, FEM Min 0.00 [Аэфф.]	Гр.ед.изм: - Нормализация: - Max 10000.00 [Аэфф.]	Выб.ед.изм.: - Эксперт.список: 1 Уст.по умолч. 0.00 [Аэфф.]
Описание:	Установка тока состояния покоя для синхронных двигателей ($r0300 = 2xx$).		
Осторожно:	При выборе двигателя из списка ($r0301$) этот параметр предустанавливается автоматически и защищен от записи. Для отмены защиты от записи см. информацию в $r0300$.		

Примеч: Параметр используется для контроля I2t двигателя (см. p0611).
Для асинхронных двигателей (p0300 = 1xx) параметр не используется.

p0320[0...n] Ном. ток намагничивания/ток короткого замыкания двигателя / Двиг.ном.Иподмагн.			
VECTOR_G	Изменяемо C2(3), U, T Тип данн. FloatingPoint32	Рассчитано - Динамический индекс MDS, p0130	Ур. доступа: 3 Функц.план: 5722
	Р-группа: Двигатель Не для двиг.типа: REL, FEM	Гр.ед.изм.: - Нормализация: -	Выб.ед.изм.: - Эксперт.список: 1
	Min 0.000 [Аэфф.]	Max 5000.000 [Аэфф.]	Уст.по умолч. 0.000 [Аэфф.]
Описание:	Асинхронные двигатели: Установка ном. тока намагничивания двигателя. При p0320 = 0.000 происходит внутреннее вычисление тока намагничивания и индикация его в r0331. Синхронные двигатели: Установка ном. тока короткого замыкания двигателя.		
Осторожно:	При выборе двигателя из списка (p0301) этот параметр предустанавливается автоматически и защищен от записи. Для отмены защиты от записи см. информацию в p0300.		
Примеч:	Ток намагничивания p0320 у асинхронных двигателей (не у списочных двигателей) сбрасывается, если выход из быстрого ввода в эксплуатацию выполняется с p3900 > 0. VECTOR: если ток намагничивания p0320 у асинхронных двигателей изменяется вне ввода в эксплуатацию (p0010 > 0), то основная индуктивность r0360 изменяется таким образом, что эдс r0337 остается постоянной.		

p0322[0...n] Макс. число оборотов двигателя / n_макс. двиг.			
VECTOR_G	Изменяемо C2(1, 3) Тип данн. FloatingPoint32	Рассчитано - Динамический индекс MDS, p0130	Ур. доступа: 2 Функц.план: -
	Р-группа: Двигатель Не для двиг.типа: -	Гр.ед.изм.: - Нормализация: -	Выб.ед.изм.: - Эксперт.список: 1
	Min 0.0 [1/мин]	Max 210000.0 [1/мин]	Уст.по умолч. 0.0 [1/мин]
Описание:	Установка макс. числа оборотов двигателя.		
Зависимость:	См. также: p1082		
Осторожно:	При выборе двигателя из списка (p0301) этот параметр предустанавливается автоматически и защищен от записи. Для отмены защиты от записи см. информацию в p0300.		
Внимание:	Если p0322 изменяется при быстром вводе в эксплуатацию (p0010 = 1), то макс. число оборотов p1082, которое также относится к быстрому вводу в эксплуатацию, соответственно предустанавливается. Это не относится к вводу в эксплуатацию двигателя (p0010 = 3).		

p0323[0...n] Макс. ток двигателя / I_макс двигателя			
VECTOR_G	Изменяемо C2(1, 3) Тип данн. FloatingPoint32	Рассчитано - Динамический индекс MDS, p0130	Ур. доступа: 3 Функц.план: 5722
	Р-группа: Двигатель Не для двиг.типа: ASM, FEM	Гр.ед.изм.: - Нормализация: -	Выб.ед.изм.: - Эксперт.список: 1
	Min 0.00 [Аэфф.]	Max 20000.00 [Аэфф.]	Уст.по умолч. 0.00 [Аэфф.]
Описание:	Установка макс. разрешенного тока двигателя (к примеру, ток намагничивания для синхронного двигателя).		
Осторожно:	При выборе двигателя из списка (p0301) этот параметр предустанавливается автоматически и защищен от записи. Для отмены защиты от записи см. информацию в p0300.		
Внимание:	Если p0323 изменяется при быстром вводе в эксплуатацию (p0010 = 1), то макс. ток p0640 соответственно предустанавливается. Этого не происходит в рамках ввода в эксплуатацию двигателя (p0010 = 3).		

Примеч: Для асинхронных двигателей параметр не действует.
Для синхронных двигателей параметр не действует, если вводится значение 0.0. Выбираемая пользователем граница тока вводится в r0640.

r0324[0...n]	Макс. частота вращения обмотки / Обмотка n_max		
VECTOR_G	Изменяемо C2(1, 3) Тип данн. FloatingPoint32	Рассчитано - Динамический индекс MDS, r0130	Ур. доступа: 2 Функц.план: -
	Р-группа: Двигатель Не для двиг.типа: -	Гр.ед.изм.: - Нормализация: -	Выб.ед.изм.: - Эксперт.список: 1
	Min 0.0 [1/мин]	Max 210000.0 [1/мин]	Уст.по умолч. 0.0 [1/мин]
Описание:	Установка макс. частоты вращения для обмотки.		
Зависимость:	См. также: r1082		
Осторожно:	При выборе двигателя из списка (r0301) этот параметр предустанавливается автоматически и защищен от записи. Для отмены защиты от записи см. информацию в r0300.		
Внимание:	Если r0324 изменяется в рамках быстрого ввода в эксплуатацию (r0010 = 1), то макс. частота вращения r1082, которая также относится к быстрому вводу в эксплуатацию, предустанавливается соответственно. Этого нет при вводе в эксплуатацию двигателя (r0010 = 3).		
r0325[0...n]	Ток идентификации положения полюса двигателя, 1-ая фаза / Дв.ИД пол. I 1-фаза		
VECTOR_G	Изменяемо U, T Тип данн. FloatingPoint32	Рассчитано - Динамический индекс MDS, r0130	Ур. доступа: 3 Функц.план: -
	Р-группа: Двигатель Не для двиг.типа: ASM, REL, FEM	Гр.ед.изм.: - Нормализация: -	Выб.ед.изм.: - Эксперт.список: 1
	Min 0.000 [Аэфф.]	Max 10000.000 [Аэфф.]	Уст.по умолч. 0.000 [Аэфф.]
Описание:	Установка тока для 1-ой фазы двухступенчатого метода для идентификации положения полюса. Ток 2-ой фазы устанавливается в r0329. Двухступенчатый метод выбирается с r1980 = 4, 5.		
Зависимость:	См. также: r0329, r1980, r1982, r1984, r1985, r1987, r1990		
Внимание:	При изменении кода двигателя (r0301) r0325 может быть не предустановлен. Предустановка r0325 может быть осуществлена через r0340 = 3.		
Примеч:	Значение автоматически предустанавливается при следующих событиях: - при r0325 = 0 и автоматическом вычислении параметров регулирования (r0340 = 1, 2, 3). - при быстром вводе в эксплуатацию (r3900 = 1, 2, 3).		
r0327[0...n]	Оптимальный угол нагрузки двигателя / Дв.phi_нагр.опт.		
VECTOR_G	Изменяемо C2(3), U, T Тип данн. FloatingPoint32	Рассчитано - Динамический индекс MDS, r0130	Ур. доступа: 3 Функц.план: 5722
	Р-группа: Двигатель Не для двиг.типа: ASM, REL, FEM	Гр.ед.изм.: - Нормализация: -	Выб.ед.изм.: - Эксперт.список: 1
	Min 0.0 [°]	Max 135.0 [°]	Уст.по умолч. 90.0 [°]
Описание:	Установка оптимального угла выбега ротора для синхронных двигателей с реактивным моментом (к примеру, двигателей 1FE ...). SERVO: угол выбега ротора измеряется при 1.5-кратном ном. токе двигателя. VECTOR: угол выбега ротора измеряется ном. токе двигателя.		
Осторожно:	При выборе двигателя из списка (r0301) этот параметр предустанавливается автоматически и защищен от записи. Для отмены защиты от записи см. информацию в r0300.		

Примеч: Для асинхронных двигателей этот параметр не имеет значения.
 Для синхронных двигателей без реактивного момента должен быть установлен угол в 90 градусов.
 Параметр сбрасывается при выходе из быстрого ввода в эксплуатацию с $r3900 > 0$, если не установлен двигатель из списка (см. $r0300$).

r0328[0...n]	Постоянная момента магнитного сопротивления двигателя / Дв. kT_магн.сопр.		
VECTOR_G	Изменяемо C2(3), U, T Тип данн. FloatingPoint32	Рассчитано - Динамический индекс MDS, r0130	Ур. доступа: 3 Функц.план: -
	Р-группа: Двигатель Не для двиг.типа: ASM, REL, FEM	Гр.ед.изм.: - Нормализация: -	Выб.ед.изм.: - Эксперт.список: 1
	Min -1000.00 [мГн]	Max 1000.00 [мГн]	Уст.по умолч. 0.00 [мГн]
Описание:	Установка постоянной реактивного момента для синхронных двигателей с реактивным моментом (к примеру, двигателей 1FE ...). Для асинхронных двигателей этот параметр не имеет значения.		
Осторожно:	При выборе двигателя из списка ($r0301$) этот параметр предустанавливается автоматически и защищен от записи. Для отмены защиты от записи см. информацию в $r0300$.		
Примеч:	Для синхронных двигателей без реактивного момента должно быть установлено значение 0.		

r0329[0...n]	Ток идентификации положения полюса двигателя / Дв. PolID ток		
VECTOR_G	Изменяемо C2(3), U, T Тип данн. FloatingPoint32	Рассчитано - Динамический индекс MDS, r0130	Ур. доступа: 3 Функц.план: -
	Р-группа: Двигатель Не для двиг.типа: ASM, REL, FEM	Гр.ед.изм.: - Нормализация: -	Выб.ед.изм.: - Эксперт.список: 1
	Min 0.00 [Аэфф.]	Max 10000.00 [Аэфф.]	Уст.по умолч. 0.00 [Аэфф.]
Описание:	Установка тока для идентификации положения полюсов ($r1980 = 1$). При двухступенчатом методе ($r1980 = 4$) здесь устанавливается ток для 2-й фазы. Ток для 1-й фазы устанавливается в $r0325$.		
Зависимость:	См. также: $r0325$, $r1980$, $r1982$, $r1984$, $r1985$, $r1987$, $r1990$		
Осторожно:	При выборе двигателя из списка ($r0301$) этот параметр предустанавливается автоматически и защищен от записи. Для отмены защиты от записи см. информацию в $r0300$.		

r0330[0...n]	Ном. пробуксовка двигателя / Ном. пробукс.двиг.		
VECTOR_G	Изменяемо - Тип данн. FloatingPoint32	Рассчитано - Динамический индекс MDS, r0130	Ур. доступа: 3 Функц.план: -
	Р-группа: Двигатель Не для двиг.типа: PEM, REL, FEM	Гр.ед.изм.: - Нормализация: -	Выб.ед.изм.: - Эксперт.список: 1
	Min - [Гц]	Max - [Гц]	Уст.по умолч. - [Гц]
Описание:	Индикация ном. пробуксовки двигателя.		
Зависимость:	Ном. пробуксовка вычисляется из ном. частоты, ном. числа оборотов и числа пар полюсов. См. также: $r0310$, $r0311$, $r0313$		
Примеч:	Для синхронных двигателей ($r0300 = 2xx$) параметр не используется.		

r0331[0...n]	Актуальный ток возбуждения/ток короткого замыкания двигателя / Дв.Инамаг.ном.акт.		
VECTOR_G	Изменяемо - Тип данн. FloatingPoint32	Рассчитано - Динамический индекс MDS, r0130	Ур. доступа: 3 Функц.план: 5722, 6722, 6724
	Р-группа: Двигатель Не для двиг.типа: REL, FEM	Гр.ед.изм.: - Нормализация: -	Выб.ед.изм.: - Эксперт.список: 1
	Min - [Аэфф.]	Max - [Аэфф.]	Уст.по умолч. - [Аэфф.]
Описание:	Асинхронный двигатель: Индикация ном. тока намагничивания из r0320. При r0320 = 0 индицируется вычисленный ток намагничивания. Синхронный двигатель: индикация ном. тока короткого замыкания из r0320.		
Зависимость:	Если r0320 не вводится, то параметр вычисляется из параметров шильдика.		
Примеч:	В многодвигательном режиме r0331 по сравнению с r0320 увеличивается на коэффициент r0306.		
r0332[0...n]	Ном. коэффициент мощности двигателя / cos_phi_ном. двиг.		
VECTOR_G	Изменяемо - Тип данн. FloatingPoint32	Рассчитано - Динамический индекс MDS, r0130	Ур. доступа: 3 Функц.план: -
	Р-группа: Двигатель Не для двиг.типа: PEM, REL	Гр.ед.изм.: - Нормализация: -	Выб.ед.изм.: - Эксперт.список: 1
	Min -	Max -	Уст.по умолч. -
Описание:	Индикация ном. коэффициента мощности для асинхронных двигателей. Для двигателей IEC действует (r0100 = 0): При r0308 = 0 индицируется вычисленный коэффициент мощности. При r0308 > 0 индицируется это значение. Для двигателей NEMA действует (r0100 = 1): При r0309 = 0 индицируется вычисленный коэффициент мощности. При r0309 > 0 это значение пересчитывается в коэффициент мощности и индицируется.		
Зависимость:	Если r0308 не вводится, то параметр вычисляется из параметров шильдика.		
Примеч:	Для синхронных двигателей (r0300 = 2xx) параметр не используется.		
r0333[0...n]	Номинальный момент двигателя / Двиг. M_ном.		
VECTOR_G	Изменяемо - Тип данн. FloatingPoint32	Рассчитано - Динамический индекс MDS, r0130	Ур. доступа: 3 Функц.план: -
	Р-группа: Двигатель Не для двиг.типа: -	Гр.ед.изм.: 7_4 Нормализация: -	Выб.ед.изм.: r0100 Эксперт.список: 1
	Min - [Нм]	Max - [Нм]	Уст.по умолч. - [Нм]
Описание:	Индикация ном. момента вращения двигателя.		
Зависимость:	Приводы IEC (r0100 = 0): единица нм Приводы NEMA (r0100 = 1): единица фунт-сила-фут		
Примеч:	Для асинхронных и реактивных синхронных двигателей r0333 вычисляется из r0307 и r0311. Для синхронных двигателей r0333 вычисляется из r0305, r0316, r0327 и r0328. Результат может отличаться от введенного в r0312 значения. Если r0316 = 0, то индицируется r0333 = r0312. В многодвигательном режиме r0333 увеличивается по сравнению с ном. моментом вращения отдельного двигателя на коэффициент r0306.		

r0334[0...n]	Актуальная постоянная момента вращения двигателя / Двиг. кТ акт.		
VECTOR_G	Изменяемо - Тип данн. FloatingPoint32	Рассчитано - Динамический индекс MDS, p0130	Ур. доступа: 3 Функц.план: -
	Р-группа: Двигатель Не для двиг.типа: ASM, REL, FEM	Гр.ед.изм: 28_1 Нормализация: -	Выб.ед.изм.: p0100 Эксперт.список: 1
	Min - [Нм/А]	Max - [Нм/А]	Уст.по умолч. - [Нм/А]
Описание:	Индикация используемой постоянной момента вращения синхронного двигателя.		
Зависимость:	Приводы IEC (p0100 = 0): единица нм Приводы NEMA (p0100 = 1): единица фунт-сила-фут / А См. также: p0316		
Примеч:	Для асинхронных двигателей (p0300 = 1xx) параметр не используется. Для синхронных двигателей отображается параметр r0334 = p0316. При p0316 = 0 r0334 вычисляется из p0305 и p0312 или p0305, p0307 и p0311.		
r0335[0...n]	Тип охлаждения двигателя / Тип охл.двигателя		
VECTOR_G	Изменяемо C2(1, 3), T Тип данн. Integer16	Рассчитано - Динамический индекс MDS, p0130	Ур. доступа: 1 Функц.план: -
	Р-группа: Двигатель Не для двиг.типа: PEM, REL, FEM	Гр.ед.изм: - Нормализация: -	Выб.ед.изм.: - Эксперт.список: 1
	Min 0	Max 128	Уст.по умолч. 0
Описание:	Установка используемой системы охлаждения двигателя.		
Параметр:	0: Самоохлаждение 1: Форсированное охлаждение 2: Жидкостное охлаждение 4: Самоохлаждение и внутренний вентилятор 5: Форсированное охлаждение и внутренний вентилятор 6: Жидкостное охлаждение и внутренний вентилятор 128: Нет вентилятора		
Зависимость:	Для двигателей серии 1LA5 и 1LA7 (см. p0300) параметр предустанавливается в зависимости от p0307 и p0311.		
Осторожно:	При выборе двигателя из списка (p0301) этот параметр предустанавливается автоматически и защищен от записи. Для отмены защиты от записи см. информацию в p0300.		
Примеч:	Параметр влияет на температурную модель 3-х масс двигателя. Двигатели серии 1LA1 и 1LA8 характеризуются внутренним вентилятором ротора. Эта "внутренняя вентиляция" находится внутри корпуса двигателя и не видна. Прямой воздухообмен с окружением двигателя не осуществляется. Для двигателей серии 1PQ8 установить p0335 = 5, т.к. эти двигатели имеют принудительную вентиляцию. p0335 = 128 действует для двигателей серии 1LA7 типового размера 56. Они работают без вентилятора.		
r0336[0...n]	Актуальная ном. частота двигателя / f_ном.фкт двиг.		
VECTOR_G	Изменяемо - Тип данн. FloatingPoint32	Рассчитано - Динамический индекс MDS, p0130	Ур. доступа: 3 Функц.план: -
	Р-группа: Двигатель Не для двиг.типа: -	Гр.ед.изм: - Нормализация: -	Выб.ед.изм.: - Эксперт.список: 1
	Min - [Гц]	Max - [Гц]	Уст.по умолч. - [Гц]
Описание:	Индикация ном. частоты двигателя. При p0310 > 0 это значение индицируется.		
Зависимость:	См. также: p0311, p0314		

Примеч: При r0310 = 0 или для синхронных двигателей ном. частота двигателя r0336 вычисляется из ном. числа оборотов и числа пар полюсов.
 При r0310 > 0 индицируется это значение (не для синхронных двигателей).

r0337[0...n]	Ном. эдс двигателя / Ном. эдс двигателя		
VECTOR_G	Изменяемо - Тип данн. FloatingPoint32	Рассчитано - Динамический индекс MDS, r0130	Ур. доступа: 3 Функц.план: -
	Р-группа: Двигатель Не для двиг.типа: REL	Гр.ед.изм.: - Нормализация: -	Выб.ед.изм.: - Эксперт.список: 1
	Min - [Вэфф.]	Max - [Вэфф.]	Уст.по умолч. - [Вэфф.]
Описание:	Индикация номинальной эдс двигателя.		
Примеч:	эдс: электродвижущая сила		

r0339[0...n]	Номинальное напряжение двигателя / U_ном. двигателя		
VECTOR_G	Изменяемо - Тип данн. FloatingPoint32	Рассчитано - Динамический индекс MDS, r0130	Ур. доступа: 3 Функц.план: -
	Р-группа: Двигатель Не для двиг.типа: REL	Гр.ед.изм.: - Нормализация: -	Выб.ед.изм.: - Эксперт.список: 1
	Min - [Вэфф.]	Max - [Вэфф.]	Уст.по умолч. - [Вэфф.]
Описание:	Индикация ном. напряжения двигателя.		
Примеч:	Для асинхронных двигателей (r0300 = 1xx) параметр устанавливается на r0304. Для синхронных двигателей индицируется параметр r0339 = r0304. Если r0304 = 0, то r0339 вычисляется из r0305 и r0316.		

r0340[0...n]	Автоматическое вычисление параметров двигателя/регулирования / Авт.выч.параметров		
VECTOR_G	Изменяемо C2(3), T Тип данн. Integer16	Рассчитано - Динамический индекс DDS, r0180	Ур. доступа: 2 Функц.план: -
	Р-группа: Двигатель Не для двиг.типа: -	Гр.ед.изм.: - Нормализация: -	Выб.ед.изм.: - Эксперт.список: 1
	Min 0	Max 5	Уст.по умолч. 0
Описание:	Установка для автоматического вычисления параметров двигателя, также параметров управления и регулирования U/f из данных шильдика.		
Параметр:	0: Нет вычисления 1: Полный расчет 2: Расчет параметров схемы замещения 3: Расчет параметров регулирования 4: Расчет параметров регулятора 5: Расчет технологических ограничений и пороговых значений		
Внимание:	После изменения значения дальнейшее изменение параметров заблокировано и в r3996 отображается состояние. Изменение снова возможно при r3996 = 0. r0340 управляет следующими параметрами: Обозначенные с (*) параметры не переписываются для двигателя из списка (r0300 > 100). SERVO: r0340 = 1: --> все управляемые при r0340 = 2, 3, 4, 5 параметры --> r0341 (*) --> r0342, r0344, r0600, r0640, p1082, p2000, p2001, p2002, p2003, p2005, p2007		

r0340 = 2:

--> p0350 (*), p0354 (*), p0356 (*), p0358 (*), p0360 (*)

--> p0625 (подходящий для r0350), p0626 ... p0628

r0340 = 3:

--> все управляемые при r0340 = 4, 5 параметры

--> p0325 (вычисляется только при r0325 = 0)

--> p0348 (*) (вычисляется только при r0348 = 0)

--> p0441, p0442, p0443, p0444, p0445 (только для двигателей 1FT6, 1FK6, 1FK7)

--> p0492, p1082, p1980, p1319, p1326, p1327, p1612, p1752, p1755

r0340 = 4:

--> p1441, p1460, p1462, p1463, p1464, p1465, p1470, p1472, p1590, p1592, p1596, p1656, p1657, p1658, p1659, p1715, p1717

--> p1461 (для r0348 > r0322 устанавливается p1461 = 100 %)

--> p1463 (для r0348 > r0322 устанавливается p1463 = 400 %)

r0340 = 5:

--> p1037, p1038, p1520, p1521, p1530, p1531, p2140 ... p2142, p2148, p2150, p2155, p2161, p2162, p2163, p2164, p2175, p2177, p2194, p3820 ... p3829

VECTOR:

r0340 = 1:

--> все управляемые при r0340 = 2, 3, 4, 5 параметры

--> p0341 (*)

--> p0342, p0344, p0600, p0640, p1082, p1145, p1231, p1232, p1333, p1349, p1360, p1362, p1441, p1442, p1576, p1577, p1609, p1610, p1611, p1619, p1620, p1621, p1654, p1726, p1825, p1828 ... p1832, p1901, p1909, p1959, p2000, p2001, p2002, p2003, p2005, p2007, p3806, p3927, p3928

r0340 = 2:

--> p0350 (*), p0354 ... p0361 (*), p0652 ... p0660

--> p0625 (подходящий для r0350)

r0340 = 3:

--> все управляемые при r0340 = 4, 5 параметры

--> p0346, p0347, p0492, p0622, p1262, p1320 ... p1327, p1582, p1584, p1612, p1616, p1744, p1748, p1749, p1755, p1756, p2178

r0340 = 4:

--> p1290, p1292, p1293, p1299, p1338, p1339, p1340, p1341, p1345, p1346, p1460, p1461, p1462, p1463, p1464, p1465, p1470, p1472, p1590, p1592, p1600, p1628, p1629, p1630, p1643, p1703, p1715, p1717, p1740, p1756, p1757, p1760, p1761, p1764, p1767, p1781, p1783, p1785, p1786, p1795, p7036, p7037, p7038

r0340 = 5:

--> p260 ... p264, p1037, p1038, p1520, p1521, p1530, p1531, p1574, p1750, p1802, p1803, p2140, p2142, p2148, p2150, p2161, p2162, p2163, p2164, p2175, p2177, p2194, p3207, p3208, p3815, p3820 ... p3829

Примеч:

r0340 = 1 содержит вычисления r0340 = 2, 3, 4, 5 без перезаписи параметров двигателя из списка двигателей Siemens (p0301 > 0).

r0340 = 2 вычисляет параметры двигателя (p0350 ... p0360), но только при отсутствии списочного двигателя Siemens (p0301 = 0).

r0340 = 3 содержит вычисления r0340 = 4, 5.

r0340 = 4 вычисляет только параметры регулятора.

r0340 = 5 вычисляет только параметры регулятора.


При выходе из быстрого ввода в эксплуатацию через p3900 > 0 автоматически вызывается r0340 = 1.

В конце вычислений автоматически устанавливается r0340 = 0..

Если r0340 = 3 при "загрузке в конечное устройство" записывается через ПО для ввода в эксплуатацию STARTER, то это соответствует "полному вычислению параметров двигателя/управления без данных схемы замещения". Выполняются те же вычисления, что и при r0340 = 1, но без вычисления параметров схемы замещения двигателя (r0340 = 2), а также момента инерции двигателя (p0341) и веса двигателя (p0344).

Для синхронных линейных двигателей сторонних производителей (p0300 = 4) данные схемы замещения (r0340 = 2) не вычисляются.

p0341[0...n]	Момент инерции двигателя / Двиг. M_инерц.		
VECTOR_G	Изменяемо C2(3), U, T Тип данн. FloatingPoint32	Рассчитано CALC_MOD_ALL Динамический индекс MDS, p0130	Ур. доступа: 3 Функц.план: 1700, 5042, 5210, 6030, 6031
	Р-группа: Двигатель Не для двиг.типа: REL	Гр.ед.изм: 25_1 Нормализация: -	Выб.ед.изм.: p0100 Эксперт.список: 1
	Min 0.000000 [кгм2]	Max 100000.000000 [кгм2]	Уст.по умолч. 0.000000 [кгм2]
Описание:	Установка момента инерции двигателя (без нагрузки).		
Зависимость:	Приводы IEC (p0100 = 0): единица кг м^2 Приводы NEMA (p0100 = 1): единица фунт фут^2 Значение параметра включается вместе с p0342 в ном. пусковой период двигателя. См. также: p0342, r0345		
Осторожно:	При выборе двигателя из списка (p0301) этот параметр предустанавливается автоматически и защищен от записи. Для отмены защиты от записи см. информацию в p0300.		
Примеч:	SERVO: p0341 * p0342 + p1498 влияют на предупреждение числом оборотов/моментом вращения в режиме без датчика. VECTOR: Результат p0341 * p0342 учитывается при автоматическом вычислении регулятора числа оборотов (p0340 = 4).		
r0342[0...n]	Соотношение момента инерции, общее к двигателю / Соотн.инерц.двиг.		
VECTOR_G	Изменяемо C2(3), U, T Тип данн. FloatingPoint32	Рассчитано CALC_MOD_ALL Динамический индекс MDS, p0130	Ур. доступа: 3 Функц.план: 1700, 5042, 5210, 6030, 6031
	Р-группа: Двигатель Не для двиг.типа: REL	Гр.ед.изм: - Нормализация: -	Выб.ед.изм.: - Эксперт.список: 1
	Min 1.000	Max 10000.000	Уст.по умолч. 1.000
Описание:	Установка соотношения между общей моментом инерции/массой (нагрузка + двигатель) и только моментом инерции двигателя/массы (без нагрузки).		
Зависимость:	Тем самым, в комбинации с p0341 вычисляется ном. пусковой период двигателя для привода Vektor. См. также: p0341, r0345		
Примеч:	SERVO: p0341 * p0342 + p1498 влияют на предупреждение числом оборотов/моментом вращения в режиме без датчика. VECTOR: Результат p0341 * p0342 учитывается при автоматическом вычислении регулятора числа оборотов (p0340 = 4).		
r0343[0...n]	Ном. ток двигателя идентифицирован / Двиг I_ном идент		
VECTOR_G	Изменяемо - Тип данн. FloatingPoint32	Рассчитано - Динамический индекс MDS, p0130	Ур. доступа: 4 Функц.план: -
	Р-группа: Двигатель Не для двиг.типа: -	Гр.ед.изм: - Нормализация: -	Выб.ед.изм.: - Эксперт.список: 1
	Min 0.00 [Аэфф.]	Max 10000.00 [Аэфф.]	Уст.по умолч. - [Аэфф.]
Описание:	Индикация идентифицированного ном. тока двигателя.		

r0344[0...n]	Масса двигателя (для температурной модели двигателя) / Масса дв.темп.мод.		
VECTOR_G	Изменяемо C2(3), T Тип данн. FloatingPoint32	Рассчитано CALC_MOD_ALL Динамический индекс MDS, r0130	Ур. доступа: 3 Функц.план: -
	Р-группа: Двигатель Не для двиг.типа: -	Гр.ед.изм: 27_1 Нормализация: -	Выб.ед.изм.: r0100 Эксперт.список: 1
	Min 0.0 [кг]	Max 50000.0 [кг]	Уст.по умолч. 0.0 [кг]
Описание:	Установка массы двигателя.		
Зависимость:	Приводы IEC (r0100 = 0): единица кг Приводы NEMA (r0100 = 1): единица фунт		
Осторожно:	При выборе двигателя из списка (r0301) этот параметр предустанавливается автоматически и защищен от записи. Для отмены защиты от записи см. информацию в r0300.		
Примеч:	Параметр влияет на модель 3-х масс асинхронного двигателя. Для синхронных двигателей (r0300 = 2xx) параметр не используется.		
r0345[0...n]	Ном. время запуска двигателя / Ном. вр.зап.двиг.		
VECTOR_G	Изменяемо - Тип данн. FloatingPoint32	Рассчитано - Динамический индекс MDS, r0130	Ур. доступа: 3 Функц.план: -
	Р-группа: Двигатель Не для двиг.типа: REL	Гр.ед.изм: - Нормализация: -	Выб.ед.изм.: - Эксперт.список: 1
	Min - [с]	Max - [с]	Уст.по умолч. - [с]
Описание:	Индикация ном. пускового периода двигателя. Это время соответствует времени от состояния покоя до достижения ном. числа оборотов двигателя и ускорения с ном. моментом двигателя (r0333).		
Зависимость:	См. также: r0313, r0333, r0336, r0341, r0342		
r0346[0...n]	Время нарастания возбуждения двигателя / Двиг. t_возбужд.		
VECTOR_G	Изменяемо C2(3), U, T Тип данн. FloatingPoint32	Рассчитано CALC_MOD_REG Динамический индекс MDS, r0130	Ур. доступа: 3 Функц.план: -
	Р-группа: Двигатель Не для двиг.типа: -	Гр.ед.изм: - Нормализация: -	Выб.ед.изм.: - Эксперт.список: 1
	Min -20.000 [с]	Max 20.000 [с]	Уст.по умолч. 0.000 [с]
Описание:	Установка времени нарастания возбуждения двигателя. При этом речь идет о времени ожидания между разрешением импульсов и разрешением задатчика интенсивности. В течение этого времени нарастает намагничивание асинхронного двигателя.		
Осторожно:	Асинхронный двигатель при недостаточном намагничивании под нагрузкой или при слишком сильных ускорениях может опрокинуться (см. указание). Прежде всего это относится к векторному управлению без датчика или управлению U/f.		
			
Внимание:	Если параметр устанавливается для синхронных двигателей с независимым возбуждением (r0300 = 5) на 0 с, то и при выключенном приводе генерируется заданное значение тока возбуждения. В диапазоне основной скорости это ток возбуждения холостого хода (r0389). В области ослабления поля значение уменьшается с обратным значением текущей скорости. При размагничивании (r0347) и при обнаруженной ошибке датчика заданное значение тока возбуждения не генерируется. При разгоне синхронного двигателя с независимым возбуждением без датчика с векторным управлением из состояния покоя, положение ротора определяется по рампе тока возбуждения. Для r0346= 0 с длина рампы предустановлена из данных двигателя. Если время оказывается слишком коротким, то оно может быть увеличено задачей отрицательного значения в r0346, при этом в остальном характеристика возбуждения совпадает с таковой при r0346 = 0 с. Для всех других случаев выполняется внутреннее ограничение r0346 вниз до 0 с.		


Примеч: Параметр вычисляется через $r0340 = 1, 3$.
 Результат у асинхронных двигателей зависит от постоянной времени ротора ($r0384$). Слишком сильное сокращение этого времени может привести к недостаточному намагничиванию асинхронного двигателя. Это имеет место, если при намагничивании достигается граница тока. Для асинхронных двигателей параметр не может быть установлен на 0 с (внутреннее ограничение: $0.1 * r0384$).
 Для синхронных двигателей с возбуждением от постоянных магнитов и векторного управления значение зависит от постоянной времени статора ($r0386$). Здесь оно определяет период для нарастания тока в режиме без датчика непосредственно после разрешения импульсов.

r0347[0...n] Время развозбуждения двигателя / Двиг. t_развозб.			
VECTOR_G	Изменяемо C2(3), U, T Тип данн. FloatingPoint32	Рассчитано CALC_MOD_REG Динамический индекс MDS, r0130	Ур. доступа: 3 Функц.план: -
	Р-группа: Двигатель Не для двиг.типа: -	Гр.ед.изм.: - Нормализация: -	Выб.ед.изм.: - Эксперт.список: 1
	Min 0.000 [с]	Max 20.000 [с]	Уст.по умолч. 0.000 [с]
Описание:	Установка времени размагничивания (для асинхронных двигателей) после блокировки импульсов инвертора. В течение этого времени ожидания импульсы инвертора не могут включаться.		
Примеч:	Параметр вычисляется через $r0340 = 1, 3$. Результат у асинхронных двигателей зависит от постоянной времени ротора ($r0384$). Слишком сильное сокращение этого времени может привести к недостаточному размагничиванию асинхронного двигателя и при последующем разрешении импульсов к току перегрузки (только при активированной функции рестарта на лету и вращающемся двигателе).		

r0349 Система единиц данных схемы замещения двигателя / Сист_ед ESB двиг			
VECTOR_G	Изменяемо C2(3) Тип данн. Integer16	Рассчитано - Динамический индекс -	Ур. доступа: 1 Функц.план: -
	Р-группа: Двигатель Не для двиг.типа: -	Гр.ед.изм.: - Нормализация: -	Выб.ед.изм.: - Эксперт.список: 1
	Min 1	Max 2	Уст.по умолч. 1
Описание:	Установка актуальной системы единиц для данных схемы замещения двигателя.		
Параметр:	1: Система физических единиц 2: Система единиц, отн.		
Зависимость:	См. также: r0304, r0305, r0310		
Примеч:	В системе единиц % исходным параметром для сопротивлений является ном. полное сопротивление двигателя $Z = r0304 / (1.732 * r0305)$. Индуктивности с помощью коэффициента $2 * Pi * r0310$ пересчитываются в сопротивление. Если исходный параметр (r0304, r0305, r0310) ноль, то переключение на "относительно" невозможно.		

r0350[0...n] Холодное сопротивление статора двигателя / Двиг.R_статор хол.			
VECTOR_G	Изменяемо C2(3), U, T Тип данн. FloatingPoint32	Рассчитано CALC_MOD_EQU Динамический индекс MDS, r0130	Ур. доступа: 2 Функц.план: -
	Р-группа: Двигатель Не для двиг.типа: -	Гр.ед.изм.: 16_1 Нормализация: -	Выб.ед.изм.: r0349 Эксперт.список: 1
	Min 0.00000 [Ом]	Max 2000.00000 [Ом]	Уст.по умолч. 0.00000 [Ом]
Описание:	Установка сопротивления статора двигателя при температуре окружающей среды r0625 (фазовая переменная).		
Зависимость:	См. также: r0625, r1912		
Осторожно:	При выборе двигателя из списка (r0301) этот параметр предустановливается автоматически и защищен от записи. Для отмены защиты от записи см. информацию в r0300.		

Примеч: Система идентификации двигателя вычисляет сопротивление статора из общего сопротивления статора минус сопротивление кабеля (p0352).

p0352[0...n]		Сопротивление кабеля / Двиг. R_кабель хол.	
VECTOR_G	Изменяемо C2(3), U, T Тип данн. FloatingPoint32	Рассчитано - Динамический индекс MDS, p0130	Ур. доступа: 2 Функц.план: -
	R-группа: Двигатель Не для двиг.типа: -	Гр.ед.изм: 16_1 Нормализация: -	Выб.ед.изм.: p0349 Эксперт.список: 1
	Min 0.00000 [Ом]	Max 120.00000 [Ом]	Уст.по умолч. 0.00000 [Ом]
Описание:	Сопротивление силового кабеля между модулем двигателя и двигателем.		
Зависимость:	См. также: p7003		
Осторожно:	Сопротивление кабеля должно быть введено до идентификации данных двигателя. Если оно вводится позднее, то вычсть разницу, с которой был изменен p0352, из сопротивления статора p0350 или повторить идентификацию данных двигателя.		
			
Внимание:	Параллельные подключения с однообмоточной системой (p7003 = 0): p0352 содержит сопротивление выводов отдельного модуля двигателя. Общее сопротивление выводов следует из p0352 поделить на число активных модулей двигателей (см. r0395). Параллельные подключения с многообмоточной системой (p7003 = 1): p0352 содержит общее сопротивление выводов и прибавляется напрямую к сопротивлению статора (см. r0395).		
Примеч:	Параметр влияет на температурную адаптацию сопротивления статора. Идентификация двигателя устанавливает сопротивление кабеля на 20 % от измеренного общего сопротивления, если p0352 на момент измерения стоит на нуле. Если p0352 не ноль, то значение вычисляется из измеренного общего сопротивления статора p0350. p0350 при этом мин. 10 % от измеренного значения. Исключение: При параллельных схемах с отдельной системой обмотки (p07003 = 0) сопротивление кабеля измеряется напрямую. При этом учитывать, что только доля отдельного модуля двигателя вносится в p0352. Сопротивление кабеля сбрасывается, если выход из быстрого ввода в эксплуатацию выполняется с r3900 > 0.		

p0353[0...n]		Дополнительная индуктивность двигателя / Доп.инд.двигателя	
VECTOR_G	Изменяемо C2(3), U, T Тип данн. FloatingPoint32	Рассчитано - Динамический индекс MDS, p0130	Ур. доступа: 2 Функц.план: -
	R-группа: Двигатель Не для двиг.типа: -	Гр.ед.изм: 15_1 Нормализация: -	Выб.ед.изм.: p0349 Эксперт.список: 1
	Min 0.000 [мГн]	Max 1000000.000 [мГн]	Уст.по умолч. 0.000 [мГн]
Описание:	Установка дополнительной индуктивности.		
Примеч:	При автоматическом вычислении с r0340 = 1, 3 или 4 на вычисление p1715 влияет p0353. Дополнительная индуктивность сбрасывается, если происходит выход из быстрого ввода в эксплуатацию с r3900 > 0.		

p0354[0...n]	Сопrotивл. ротора двигателя холодное / гасящее сопrotивл. ось d / Дв R_L холод / RDd		
VECTOR_G	Изменяемо C2(3), U, T Тип данн. FloatingPoint32	Рассчитано CALC_MOD_EQU Динамический индекс MDS, p0130	Ур. доступа: 3 Функц.план: 6727
	Р-группа: Двигатель Не для двиг.типа: PEM, REL	Гр.ед.изм: 16_1 Нормализация: -	Выб.ед.изм.: p0349 Эксперт.список: 1
	Min 0.00000 [Ом]	Max 300.00000 [Ом]	Уст.по умолч. 0.00000 [Ом]
Описание:	Установка сопrotивления ротора/вторичной части двигателя при температуре окружающей среды p0625. Для синхронных двигателей с независимым возбуждением: установка гасящего сопrotивления в направлении ротора (ось d). Значение параметра вычисляется автоматически с помощью модели двигателя (p0340 = 1, 2) или определяется через идентификацию данных двигателя (p1910) (не для синхронных двигателей с независимым возбуждением).		
Зависимость:	См. также: p0625		
Осторожно:	При выборе двигателя из списка (p0301) этот параметр предустанавливается автоматически и защищен от записи. Для отмены защиты от записи см. информацию в p0300.		
Примеч:	Для синхронных двигателей (p0300 = 2xx) параметр не используется.		
p0355[0...n]	Сопrotивление демпфирования двигателя оси q / Двиг. R_демф._q		
VECTOR_G	Изменяемо C2(3), U, T Тип данн. FloatingPoint32	Рассчитано CALC_MOD_EQU Динамический индекс MDS, p0130	Ур. доступа: 3 Функц.план: 6727
	Р-группа: Двигатель Не для двиг.типа: ASM, PEM, REL	Гр.ед.изм: 16_1 Нормализация: -	Выб.ед.изм.: p0349 Эксперт.список: 1
	Min 0.00000 [Ом]	Max 300.00000 [Ом]	Уст.по умолч. 0.00000 [Ом]
Описание:	Установка гасящего сопrotивления синхронного двигателя с внешним возбуждением со сдвигом на 90 градусов к направлению ротора (ось q). Значение параметра вычисляется автоматически с помощью модели двигателя (p0340 = 1, 2).		
p0356[0...n]	Паразитная индуктивность статора двигателя / Двиг. L_параз.инд.		
VECTOR_G	Изменяемо C2(3), U, T Тип данн. FloatingPoint32	Рассчитано CALC_MOD_EQU Динамический индекс MDS, p0130	Ур. доступа: 3 Функц.план: -
	Р-группа: Двигатель Не для двиг.типа: -	Гр.ед.изм: 15_1 Нормализация: -	Выб.ед.изм.: p0349 Эксперт.список: 1
	Min 0.00000 [мГн]	Max 1000.00000 [мГн]	Уст.по умолч. 0.00000 [мГн]
Описание:	Асинхронный двигатель, синхронный двигатель с внешним возбуждением: установка паразитной индуктивности статора двигателя. Синхронный двигатель: установка шунтирующей индуктивности статора двигателя. Значение параметра вычисляется автоматически с помощью модели двигателя (p0340 = 1, 2) или определяется через идентификацию двигателя (p1910).		
Осторожно:	При выборе двигателя из списка (p0301) этот параметр предустанавливается автоматически и защищен от записи. Для отмены защиты от записи см. информацию в p0300.		
Примеч:	Если паразитная индуктивность статора (p0356) у асинхронных двигателей изменяется вне ввода в эксплуатацию (p0010 > 0), то основная индуктивность (p0360) согласуется автоматически согласно новой эдс (r0337). После рекомендуется повторить измерение характеристики насыщения (p1960). У синхронных двигателей с возбуждением постоянными магнитами (p0300 = 2) это ненасыщенное значение и поэтому действует идеально при малом токе.		

p0357[0...n]	Индуктивность статора двигателя, ось d / Двиг L_стат d		
VECTOR_G	Изменяемо C2(3), U, T Тип данн. FloatingPoint32	Рассчитано CALC_MOD_EQU Динамический индекс MDS, p0130	Ур. доступа: 3 Функц.план: -
	Р-группа: Двигатель Не для двиг.типа: ASM, REL, FEM	Гр.ед.изм: 15_1 Нормализация: -	Выб.ед.изм.: p0349 Эксперт.список: 1
	Min 0.00000 [мГн]	Max 1000.00000 [мГн]	Уст.по умолч. 0.00000 [мГн]
Описание:	Установка последовательной индуктивности статора синхронного двигателя. Значение параметра вычисляется автоматически с помощью модели двигателя (p0340 = 1, 2) или определяется через идентификацию двигателя (p1910).		
Примеч:	Для синхронных двигателей с внешним возбуждением (p0300 = 5) параметр не используется. У синхронных двигателей с возбуждением от постоянных магнитов (p0300=2) это ненасыщенное значение, являющееся идеальным для малого тока.		

p0358[0...n]	Паразит.индуктивн. ротора двигателя / гасящее сопротивл. ось d / Двиг L_Lпараз/LDd		
VECTOR_G	Изменяемо C2(3), U, T Тип данн. FloatingPoint32	Рассчитано CALC_MOD_EQU Динамический индекс MDS, p0130	Ур. доступа: 3 Функц.план: 6727
	Р-группа: Двигатель Не для двиг.типа: PEM, REL	Гр.ед.изм: 15_1 Нормализация: -	Выб.ед.изм.: p0349 Эксперт.список: 1
	Min 0.00000 [мГн]	Max 1000.00000 [мГн]	Уст.по умолч. 0.00000 [мГн]
Описание:	Установка паразитной индуктивности ротора/вторичной части двигателя. Для синхронных двигателей с внешним возбуждением: установка индуктивности демпфирования в направлении ротора (ось d). Значение вычисляется автоматически с помощью модели двигателя (p0340 = 1, 2) или определяется через идентификацию двигателя (p1910) (не для синхронных двигателей с внешним возбуждением).		
Осторожно:	При выборе двигателя из списка (p0301) этот параметр предустанавливается автоматически и защищен от записи. Для отмены защиты от записи см. информацию в p0300.		
Примеч:	Для синхронных двигателей (p0300 = 2xx) параметр не используется. VECTOR: если паразитная индуктивность ротора (p0358) у асинхронных двигателей изменяется вне ввода в эксплуатацию (p0010 > 0), то основная индуктивность (p0360) автоматически согласуется по новой эдс (p0337). После рекомендуется повторить измерение характеристики насыщения (p1960).		

p0359[0...n]	Индуктивность демпфирования двигателя оси q / Двиг. L_демф_ q		
VECTOR_G	Изменяемо C2(3), U, T Тип данн. FloatingPoint32	Рассчитано CALC_MOD_EQU Динамический индекс MDS, p0130	Ур. доступа: 3 Функц.план: 6727
	Р-группа: Двигатель Не для двиг.типа: ASM, PEM, REL	Гр.ед.изм: 15_1 Нормализация: -	Выб.ед.изм.: p0349 Эксперт.список: 1
	Min 0.00000 [мГн]	Max 1000.00000 [мГн]	Уст.по умолч. 0.00000 [мГн]
Описание:	Установка индуктивности демпфирования синхронного двигателя с внешним возбуждением со сдвигом на 90 градусов к направлению ротора (ось q). Значение параметра вычисляется автоматически с помощью модели двигателя (p0340 = 1, 2).		

p0360[0...n]	Осн.индуктивность двигателя/осн.индуктивность, ось d, насыщенная / Двиг Lh/Lh d насыщ		
VECTOR_G	Изменяемо C2(3), U, T Тип данн. FloatingPoint32	Рассчитано CALC_MOD_EQU Динамический индекс MDS, p0130	Ур. доступа: 3 Функц.план: 6727
	Р-группа: Двигатель Не для двиг.типа: PEM, REL	Гр.ед.изм: 15_1 Нормализация: -	Выб.ед.изм.: p0349 Эксперт.список: 1
	Min 0.00000 [мГн]	Max 10000.00000 [мГн]	Уст.по умолч. 0.00000 [мГн]
Описание:	Установка основной индуктивности двигателя. Для синхронных двигателей с внешним возбуждением: установка насыщенной основной индуктивности в направлении ротора (ось d). Значение параметра вычисляется автоматически с помощью модели двигателя (p0340 = 1, 2) или определяется через идентификацию двигателя (p1910) (не для синхронных двигателей с внешним возбуждением).		
Осторожно:	При выборе двигателя из списка (p0301) этот параметр предустанавливается автоматически и защищен от записи. Для отмены защиты от записи см. информацию в p0300.		
Примеч:	Для синхронных двигателей (p0300 = 2xx) параметр не используется.		
p0361[0...n]	Главная индуктивность двигателя оси q насыщенная / Двиг.Lгл_нас.		
VECTOR_G	Изменяемо C2(3), U, T Тип данн. FloatingPoint32	Рассчитано CALC_MOD_EQU Динамический индекс MDS, p0130	Ур. доступа: 3 Функц.план: 6727
	Р-группа: Двигатель Не для двиг.типа: ASM, PEM, REL	Гр.ед.изм: 15_1 Нормализация: -	Выб.ед.изм.: p0349 Эксперт.список: 1
	Min 0.00000 [мГн]	Max 10000.00000 [мГн]	Уст.по умолч. 0.00000 [мГн]
Описание:	Установка насыщенной основной индуктивности синхронного двигателя с внешним возбуждением со сдвигом на 90 градусов к направлению ротора (ось q). Значение параметра вычисляется автоматически с помощью модели двигателя (p0340 = 1, 2).		
p0362[0...n]	Характеристика насыщения двигателя - поток 1 / Насыщ.двиг.поток 1		
VECTOR_G	Изменяемо C2(3), U, T Тип данн. FloatingPoint32	Рассчитано - Динамический индекс MDS, p0130	Ур. доступа: 3 Функц.план: 6723, 6726
	Р-группа: Двигатель Не для двиг.типа: -	Гр.ед.изм: - Нормализация: -	Выб.ед.изм.: - Эксперт.список: 1
	Min 10.0 [%]	Max 300.0 [%]	Уст.по умолч. 60.0 [%]
Описание:	Характеристика насыщения (поток как образ тока) определяется через 4 точки. Этот параметр указывает координату у (поток) для 1-ой пары значений характеристики. Асинхронные двигатели (ASM) и синхронные двигатели с независимым возбуждением (SESM): Характеристика насыщения описывает отображение тока намагничивания на поток двигателя. Параметр устанавливает первый поток двигателя в [%], относительно ном потока двигателя. Синхронные двигатели с возбуждением от постоянных магнитов (PESM): Характеристика насыщения описывает отображение поперечного тока статора на поперечный поток статора. Параметр устанавливает первый поперечный поток статора в [%], относительно произведения из ненасыщенной шунтирующей индуктивности (p0356) и ном. тока двигателя.		
Зависимость:	Для значений потока действует: p0362 < p0363 < p0364 < p0365 Для значений поперечного потока статора (PESM) действует:		

20% < r0362 < r0363 < r0364 < r0365

См. также: r0366

Осторожно:

Для синхронных двигателей с возбуждением от постоянных магнитов (PESM):

Если параметры установлены не как указано в растущей последовательности и больше 20%, то для расчета поперечного потока всегда используется ненасыщенная шунтирующая индуктивность (r0356).

Примеч:

У асинхронных двигателей r0362 = 100 % соответствует ном. потоку двигателя.

У синхронных двигателей с независимым возбуждением r0362 = 100 % соответствует индуктированному напряжению на клеммах, равному ном. напряжению двигателя (на холостом ходу при синхронной скорости).

У синхронных двигателей с возбуждением от постоянных магнитов r0362 = 100 % соответствует произведению из ненасыщенной шунтирующей индуктивности (r0356) и ном. тока двигателя (r0305).

Параметр сбрасывается при выходе из быстрого ввода в эксплуатацию с r3900 > 0, если не установлен двигатель из списка (см. r0300).

r0363[0...n]

Характеристика насыщения двигателя - поток 2 / Насыщ.двиг.поток 2

VECTOR_G

Изменяемо C2(3), U, T

Рассчитано -

Ур. доступа: 3

Тип данн. FloatingPoint32

Динамический индекс MDS, r0130

Функц.план: 6723, 6726

Р-группа: Двигатель

Гр.ед.изм.: -

Выб.ед.изм.: -

Не для двиг.типа: -

Нормализация: -

Эксперт.список: 1

Min

Max

Уст.по умолч.

10.0 [%]

300.0 [%]

85.0 [%]

Описание:

Характеристика насыщения (поток как образ тока) определяется через 4 точки.

Этот параметр указывает координату y (поток) для 2-ой пары значений характеристики.

Асинхронные двигатели (ASM) и синхронные двигатели с независимым возбуждением (SESM):

Характеристика насыщения описывает отображение тока намагничивания на поток двигателя.

Параметр устанавливает второй поток двигателя в [%], относительно ном потока двигателя.

Синхронные двигатели с возбуждением от постоянных магнитов (PESM):

Характеристика насыщения описывает отображение поперечного тока статора на поперечный поток статора.

Параметр устанавливает второй поперечный поток статора в [%], относительно произведения из ненасыщенной шунтирующей индуктивности (r0356) и ном. тока двигателя.

Зависимость:

Для значений потока действует:

r0362 < r0363 < r0364 < r0365

Для значений поперечного потока статора (PESM) действует:

20% < r0362 < r0363 < r0364 < r0365

См. также: r0367

Осторожно:

Для синхронных двигателей с возбуждением от постоянных магнитов (PESM):

Если параметры установлены не как указано в растущей последовательности и больше 20%, то для расчета поперечного потока всегда используется ненасыщенная шунтирующая индуктивность (r0356).

Примеч:

У асинхронных двигателей r0363 = 100 % соответствует ном. потоку двигателя.

У синхронных двигателей с независимым возбуждением r0363 = 100 % соответствует индуктированному напряжению на клеммах, равному ном. напряжению двигателя (на холостом ходу при синхронной скорости).

У синхронных двигателей с возбуждением от постоянных магнитов r0362 = 100 % соответствует произведению из ненасыщенной шунтирующей индуктивности (r0356) и ном. тока двигателя (r0305).

Параметр сбрасывается при выходе из быстрого ввода в эксплуатацию с r3900 > 0, если не установлен двигатель из списка (см. r0300).

р0364[0...n] Характеристика насыщения двигателя - поток 3 / Насыщ.двиг.поток 3			
VECTOR_G	Изменяемо C2(3), U, T Тип данн. FloatingPoint32	Рассчитано - Динамический индекс MDS, р0130	Ур. доступа: 3 Функц.план: 6723, 6726
	Р-группа: Двигатель Не для двиг.типа: -	Гр.ед.изм.: - Нормализация: -	Выб.ед.изм.: - Эксперт.список: 1
	Min 10.0 [%]	Max 300.0 [%]	Уст.по умолч. 115.0 [%]
Описание:	<p>Характеристика насыщения (поток как образ тока) определяется через 4 точки. Этот параметр указывает координату у (поток) для 3-ой пары значений характеристики. Асинхронные двигатели (ASM) и синхронные двигатели с независимым возбуждением (SESM): Характеристика насыщения описывает отображение тока намагничивания на поток двигателя. Параметр устанавливает третий поток двигателя в [%], относительно ном потока двигателя. Синхронные двигатели с возбуждением от постоянных магнитов (PESM): Характеристика насыщения описывает отображение поперечного тока статора на поперечный поток статора. Параметр устанавливает третий поперечный поток статора в [%], относительно произведения из ненасыщенной шунтирующей индуктивности (р0356) и ном. тока двигателя.</p>		
Зависимость:	<p>Для значений потока действует: р0362 < р0363 < р0364 < р0365 Для значений поперечного потока статора (PESM) действует: 20% < р0362 < р0363 < р0364 < р0365 См. также: р0368</p>		
Осторожно:	<p>Для синхронных двигателей с возбуждением от постоянных магнитов (PESM): Если параметры установлены не как указано в растущей последовательности и больше 20%, то для расчета поперечного потока всегда используется ненасыщенная шунтирующая индуктивность (р0356).</p>		
Примеч:	<p>У асинхронных двигателей р0364 = 100 % соответствует ном. потоку двигателя. У синхронных двигателей с независимым возбуждением р0364 = 100 % соответствует индуктированному напряжению на клеммах, равному ном. напряжению двигателя (на холостом ходу при синхронной скорости). У синхронных двигателей с возбуждением от постоянных магнитов р0362 = 100 % соответствует произведению из ненасыщенной шунтирующей индуктивности (р0356) и ном. тока двигателя (р0305). Параметр сбрасывается при выходе из быстрого ввода в эксплуатацию с р3900 > 0, если не установлен двигатель из списка (см. р0300).</p>		

р0365[0...n] Характеристика насыщения двигателя - поток 4 / Насыщ.двиг.поток 4			
VECTOR_G	Изменяемо C2(3), U, T Тип данн. FloatingPoint32	Рассчитано - Динамический индекс MDS, р0130	Ур. доступа: 3 Функц.план: 6723, 6726
	Р-группа: Двигатель Не для двиг.типа: -	Гр.ед.изм.: - Нормализация: -	Выб.ед.изм.: - Эксперт.список: 1
	Min 10.0 [%]	Max 300.0 [%]	Уст.по умолч. 125.0 [%]
Описание:	<p>Характеристика насыщения (поток как образ тока) определяется через 4 точки. Этот параметр указывает координату у (поток) для 4-ой пары значений характеристики. Асинхронные двигатели (ASM) и синхронные двигатели с независимым возбуждением (SESM): Характеристика насыщения описывает отображение тока намагничивания на поток двигателя. Параметр устанавливает четвертый поток двигателя в [%], относительно ном потока двигателя. Синхронные двигатели с возбуждением от постоянных магнитов (PESM): Характеристика насыщения описывает отображение поперечного тока статора на поперечный поток статора. Параметр устанавливает четвертый поперечный поток статора в [%], относительно произведения из ненасыщенной шунтирующей индуктивности (р0356) и ном. тока двигателя.</p>		

Зависимость: Для значений потока действует:
 $r0362 < r0363 < r0364 < r0365$
 Для значений поперечного потока статора (PESM) действует:
 $20\% < r0362 < r0363 < r0364 < r0365$
 См. также: r0369

Осторожно: Для синхронных двигателей с возбуждением от постоянных магнитов (PESM):
 Если параметры установлены не как указано в растущей последовательности и больше 20%, то для расчета поперечного потока всегда используется ненасыщенная шунтирующая индуктивность (r0356).

Примеч: У асинхронных двигателей r0365 = 100 % соответствует ном. потоку двигателя.
 У синхронных двигателей с независимым возбуждением r0365 = 100 % соответствует индуцированному напряжению на клеммах, равному ном. напряжению двигателя (на холостом ходу при синхронной скорости).
 У синхронных двигателей с возбуждением от постоянных магнитов r0362 = 100 % соответствует произведению из ненасыщенной шунтирующей индуктивности (r0356) и ном. тока двигателя (r0305).
 Параметр сбрасывается при выходе из быстрого ввода в эксплуатацию с r3900 > 0, если не установлен двигатель из списка (см. r0300).

r0366[0...n] Характеристика насыщения двигателя - I_намагн 1 / Насыщ.двиг.I_маг.1

VECTOR_G	Изменяемо C2(3), U, T	Рассчитано -	Ур. доступа: 3
	Тип данн. FloatingPoint32	Динамический индекс MDS, r0130	Функц.план: 6723, 6726
	Р-группа: Двигатель	Гр.ед.изм: -	Выб.ед.изм.: -
	Не для двиг.типа: -	Нормализация: -	Эксперт.список: 1
	Min 5.0 [%]	Max 800.0 [%]	Уст.по умолч. 50.0 [%]

Описание: Характеристика насыщения (поток как образ тока) определяется через 4 точки.
 Этот параметр указывает координату x для 1-ой пары значений характеристики.
 Асинхронные двигатели (ASM) и синхронные двигатели с независимым возбуждением (SESM):
 Характеристика насыщения описывает отображение тока намагничивания на поток двигателя.
 Параметр устанавливает первый ток намагничивания в [%], относительно ном. тока намагничивания r0331 (ASM), относительно тока возбуждения холостого хода (SESM).
 Синхронные двигатели с возбуждением от постоянных магнитов (PESM):
 Характеристика насыщения описывает отображение поперечного тока статора на поперечный поток статора.
 Параметр устанавливает первый поперечный ток статора в [%], относительно ном тока двигателя (r0305).

Зависимость: Для токов намагничивания действует:
 $r0366 < r0367 < r0368 < r0369$
 Для значений поперечных токов статора (PESM) действует:
 $20\% < r0366 < r0367 < r0368 < r0369$
 См. также: r0362

Осторожно: Для синхронных двигателей с возбуждением от постоянных магнитов (PESM):
 Если параметры установлены не как указано в растущей последовательности и больше 20%, то для расчета поперечного потока всегда используется ненасыщенная шунтирующая индуктивность (r0356).

Примеч: Параметр сбрасывается при выходе из быстрого ввода в эксплуатацию с r3900 > 0, если не установлен двигатель из списка (см. r0300).

r0367[0...n] Характеристика насыщения двигателя - I_намагн 2 / Насыщ.двиг.I_маг.2

VECTOR_G	Изменяемо C2(3), U, T	Рассчитано -	Ур. доступа: 3
	Тип данн. FloatingPoint32	Динамический индекс MDS, r0130	Функц.план: 6723, 6726
	Р-группа: Двигатель	Гр.ед.изм: -	Выб.ед.изм.: -
	Не для двиг.типа: -	Нормализация: -	Эксперт.список: 1
	Min 5.0 [%]	Max 800.0 [%]	Уст.по умолч. 75.0 [%]

Описание: Характеристика насыщения (поток как образ тока) определяется через 4 точки.

Этот параметр указывает координату x для 2-ой пары значений характеристики.

Асинхронные двигатели (ASM) и синхронные двигатели с независимым возбуждением (SESM):

Характеристика насыщения описывает отображение тока намагничивания на поток двигателя.

Параметр устанавливает второй ток намагничивания в [%], относительно ном. тока намагничивания r0331 (ASM), относительно тока возбуждения холостого хода (SESM).

Синхронные двигатели с возбуждением от постоянных магнитов (PESM):

Характеристика насыщения описывает отображение поперечного тока статора на поперечный поток статора.

Параметр устанавливает второй поперечный ток статора в [%], относительно ном тока двигателя (p0305).

Зависимость: Для токов намагничивания действует:

r0366 < r0367 < r0368 < r0369

Для значений поперечных токов статора (PESM) действует:

20% < r0366 < r0367 < r0368 < r0369

См. также: r0363

Осторожно: Для синхронных двигателей с возбуждением от постоянных магнитов (PESM):

Если параметры установлены не как указано в растущей последовательности и больше 20%, то для расчета поперечного потока всегда используется ненасыщенная шунтирующая индуктивность (p0356).

Примеч:

Параметр сбрасывается при выходе из быстрого ввода в эксплуатацию с r3900 > 0, если не установлен двигатель из списка (см. r0300).

r0368[0...n] Характеристика насыщения двигателя - I_намагн 3 / Насыщ.двиг. I_маг.3

VECTOR_G	Изменяемо C2(3), U, T Тип данн. FloatingPoint32	Рассчитано - Динамический индекс MDS, r0130	Ур. доступа: 3 Функц.план: 6723, 6726
	Р-группа: Двигатель Не для двиг.типа: -	Гр.ед.изм: - Нормализация: -	Выб.ед.изм.: - Эксперт.список: 1
	Min 5.0 [%]	Max 800.0 [%]	Уст.по умолч. 150.0 [%]

Описание:

Характеристика насыщения (поток как образ тока) определяется через 4 точки.

Этот параметр указывает координату x для 3-ой пары значений характеристики.

Асинхронные двигатели (ASM) и синхронные двигатели с независимым возбуждением (SESM):

Характеристика насыщения описывает отображение тока намагничивания на поток двигателя.

Параметр устанавливает третий ток намагничивания в [%], относительно ном. тока намагничивания r0331 (ASM), относительно тока возбуждения холостого хода (SESM).

Синхронные двигатели с возбуждением от постоянных магнитов (PESM):

Характеристика насыщения описывает отображение поперечного тока статора на поперечный поток статора.

Параметр устанавливает третий поперечный ток статора в [%], относительно ном тока двигателя (p0305).

Зависимость: Для токов намагничивания действует:

r0366 < r0367 < r0368 < r0369

Для значений поперечных токов статора (PESM) действует:

20% < r0366 < r0367 < r0368 < r0369

См. также: r0364

Осторожно: Для синхронных двигателей с возбуждением от постоянных магнитов (PESM):

Если параметры установлены не как указано в растущей последовательности и больше 20%, то для расчета поперечного потока всегда используется ненасыщенная шунтирующая индуктивность (p0356).

Примеч:

Параметр сбрасывается при выходе из быстрого ввода в эксплуатацию с r3900 > 0, если не установлен двигатель из списка (см. r0300).

r0369[0...n] Характеристика насыщения двигателя - I_намагн 4 / Насыщ.двиг. I_маг.4			
VECTOR_G	Изменяемо C2(3), U, T Тип данн. FloatingPoint32	Рассчитано - Динамический индекс MDS, p0130	Ур. доступа: 3 Функц.план: 6723, 6726
	Р-группа: Двигатель Не для двиг.типа: -	Гр.ед.изм: - Нормализация: -	Выб.ед.изм.: - Эксперт.список: 1
	Min 5.0 [%]	Max 800.0 [%]	Уст.по умолч. 210.0 [%]
Описание:	<p>Характеристика насыщения (поток как образ тока) определяется через 4 точки. Этот параметр указывает координату x для 4-ой пары значений характеристики. Асинхронные двигатели (ASM) и синхронные двигатели с независимым возбуждением (SESM): Характеристика насыщения описывает отображение тока намагничивания на поток двигателя. Параметр устанавливает четвертый ток намагничивания в [%], относительно ном. тока намагничивания r0331 (ASM), относительно тока возбуждения холостого хода (SESM). Синхронные двигатели с возбуждением от постоянных магнитов (PESM): Характеристика насыщения описывает отображение поперечного тока статора на поперечный поток статора. Параметр устанавливает четвертый поперечный ток статора в [%], относительно ном тока двигателя (p0305).</p>		
Зависимость:	<p>Для токов намагничивания действует: r0366 < r0367 < r0368 < r0369 Для значений поперечных токов статора (PESM) действует: 20% < r0366 < r0367 < r0368 < r0369 См. также: r0365</p>		
Осторожно:	<p>Для синхронных двигателей с возбуждением от постоянных магнитов (PESM): Если параметры установлены не как указано в растущей последовательности и больше 20%, то для расчета поперечного потока всегда используется ненасыщенная шунтирующая индуктивность (r0356).</p>		
Примеч:	<p>Параметр сбрасывается при выходе из быстрого ввода в эксплуатацию с r3900 > 0, если не установлен двигатель из списка (см. r0300).</p>		
r0370[0...n] Холодное сопротивление статора двигателя / Двиг. R_статор хол.			
VECTOR_G	Изменяемо - Тип данн. FloatingPoint32	Рассчитано - Динамический индекс MDS, p0130	Ур. доступа: 4 Функц.план: -
	Р-группа: Двигатель Не для двиг.типа: -	Гр.ед.изм: 16_1 Нормализация: -	Выб.ед.изм.: r0349 Эксперт.список: 1
	Min - [Ом]	Max - [Ом]	Уст.по умолч. - [Ом]
Описание:	<p>Индикация сопротивления статора двигателя при внешней температуре r0625. Значение не содержит сопротивления кабеля.</p>		
Зависимость:	<p>См. также: r0625</p>		
r0372[0...n] Сопротивление кабеля / Двиг. R_кабель			
VECTOR_G	Изменяемо - Тип данн. FloatingPoint32	Рассчитано - Динамический индекс MDS, p0130	Ур. доступа: 4 Функц.план: -
	Р-группа: Двигатель Не для двиг.типа: -	Гр.ед.изм: 16_1 Нормализация: -	Выб.ед.изм.: r0349 Эксперт.список: 1
	Min - [Ом]	Max - [Ом]	Уст.по умолч. - [Ом]
Описание:	<p>Displays the total cable resistance between Motor Module and motor, as well as the internal converter resistance.</p>		
Зависимость:	<p>См. также: r0238, r0352</p>		

r0373[0...n]	Ном. сопротивление статора двигателя / Двиг. R_статор ном.		
VECTOR_G	Изменяемо -	Рассчитано -	Ур. доступа: 4
	Тип данн. FloatingPoint32	Динамический индекс MDS, p0130	Функц.план: -
	P-группа: Двигатель	Гр.ед.изм: 16_1	Выб.ед.изм.: p0349
	Не для двиг.типа: PEM, REL, FEM	Нормализация: -	Эксперт.список: 1
	Min - [Ом]	Max - [Ом]	Уст.по умолч. - [Ом]
Описание:	Индикация ном. сопротивления статора двигателя при ном. температуре (сумма из p0625 и p0627).		
Зависимость:	См. также: p0627		
Примеч:	Для синхронных двигателей (p0300 = 2xx) параметр не используется.		
r0374[0...n]	Motor rotor resistance cold / damping resistance d axis / Mot R_r cold / RDd		
VECTOR_G	Изменяемо -	Рассчитано -	Ур. доступа: 4
	Тип данн. FloatingPoint32	Динамический индекс MDS, p0130	Функц.план: -
	P-группа: Двигатель	Гр.ед.изм: 16_1	Выб.ед.изм.: p0349
	Не для двиг.типа: PEM, REL	Нормализация: -	Эксперт.список: 1
	Min - [Ом]	Max - [Ом]	Уст.по умолч. - [Ом]
Описание:	Displays the rotor/secondary section resistance of the motor for the ambient temperature p0625. For separately-excited synchronous motors: Displays the damping resistance in the rotor direction (d-axis).		
Зависимость:	См. также: p0625		
Примеч:	Для синхронных двигателей (p0300 = 2xx) параметр не используется.		
r0375[0...n]	Сопротивление демпфирования двигателя оси q / Двиг. R_демф._q		
VECTOR_G	Изменяемо -	Рассчитано -	Ур. доступа: 4
	Тип данн. FloatingPoint32	Динамический индекс MDS, p0130	Функц.план: -
	P-группа: Двигатель	Гр.ед.изм: 16_1	Выб.ед.изм.: p0349
	Не для двиг.типа: ASM, PEM, REL	Нормализация: -	Эксперт.список: 1
	Min - [Ом]	Max - [Ом]	Уст.по умолч. - [Ом]
Описание:	Индикация гасящего сопротивления синхронного двигателя с внешним возбуждением под углом в 90 градусов к направлению ротора (ось q).		
r0376[0...n]	Ном. сопротивление ротора двигателя / Двиг. R_ротор ном.		
VECTOR_G	Изменяемо -	Рассчитано -	Ур. доступа: 4
	Тип данн. FloatingPoint32	Динамический индекс MDS, p0130	Функц.план: -
	P-группа: Двигатель	Гр.ед.изм: 16_1	Выб.ед.изм.: p0349
	Не для двиг.типа: PEM, REL, FEM	Нормализация: -	Эксперт.список: 1
	Min - [Ом]	Max - [Ом]	Уст.по умолч. - [Ом]
Описание:	Displays the rated (nominal) rotor/secondary section resistance of the motor at the rated temperature (total of p0625 and p0628).		
Зависимость:	См. также: p0628		
Примеч:	Для синхронных двигателей (p0300 = 2xx) параметр не используется.		

r0377[0...n]	Общая паразитная индуктивность двигателя / Двиг. L_параз.общ.		
VECTOR_G	Изменяемо -	Рассчитано -	Ур. доступа: 4
	Тип данн. FloatingPoint32	Динамический индекс MDS, p0130	Функц.план: 6640
	Р-группа: Двигатель	Гр.ед.изм: 15_1	Выб.ед.изм.: p0349
	Не для двиг.типа: -	Нормализация: -	Эксперт.список: 1
	Min - [мГн]	Max - [мГн]	Уст.по умолч. - [мГн]
Описание:	Induction motor, separately-excited synchronous motor: Displays the stator leakage inductance of the motor, including the series inductance (p0353) and the motor reactor (p0233). Synchronous motor: Displays the stator quadrature inductance, including the series inductance (p0353) and the motor reactor (p0233).		
r0378[0...n]	Индуктивность статора двигателя, ось d / Двиг. L_статор d		
VECTOR_G	Изменяемо -	Рассчитано -	Ур. доступа: 4
	Тип данн. FloatingPoint32	Динамический индекс MDS, p0130	Функц.план: -
	Р-группа: Двигатель	Гр.ед.изм: 15_1	Выб.ед.изм.: p0349
	Не для двиг.типа: ASM, REL, FEM	Нормализация: -	Эксперт.список: 1
	Min - [мГн]	Max - [мГн]	Уст.по умолч. - [мГн]
Описание:	Displays the stator longitudinal inductance of the synchronous motor including the series inductance (p0353) and the motor reactor (p0233).		
Примеч:	The parameter is not used for separately-excited synchronous motors (p0300 = 5).		
r0380[0...n]	Индуктивность демпфирования двигателя оси d / Двиг. L_демфф._d		
VECTOR_G	Изменяемо -	Рассчитано -	Ур. доступа: 4
	Тип данн. FloatingPoint32	Динамический индекс MDS, p0130	Функц.план: -
	Р-группа: Двигатель	Гр.ед.изм: 15_1	Выб.ед.изм.: p0349
	Не для двиг.типа: ASM, PEM, REL	Нормализация: -	Эксперт.список: 1
	Min - [мГн]	Max - [мГн]	Уст.по умолч. - [мГн]
Описание:	Индикация индуктивности демпфирования синхронного двигателя с внешним возбуждением в направлении ротора (ось d).		
r0381[0...n]	Индуктивность демпфирования двигателя оси q / Двиг. L_демфф._q		
VECTOR_G	Изменяемо -	Рассчитано -	Ур. доступа: 4
	Тип данн. FloatingPoint32	Динамический индекс MDS, p0130	Функц.план: -
	Р-группа: Двигатель	Гр.ед.изм: 15_1	Выб.ед.изм.: p0349
	Не для двиг.типа: ASM, PEM, REL	Нормализация: -	Эксперт.список: 1
	Min - [мГн]	Max - [мГн]	Уст.по умолч. - [мГн]
Описание:	Индикация индуктивности демпфирования синхронного двигателя с внешним возбуждением под углом в 90 градусов к направлению ротора (ось q).		

r0382[0...n]	Motor magnetizing inductance transformed / Lh d axis saturated / Mot L_m tr/Lhd sat		
VECTOR_G	Изменяемо - Тип данн. FloatingPoint32	Рассчитано - Динамический индекс MDS, p0130	Ур. доступа: 4 Функц.план: -
	Р-группа: Двигатель Не для двиг.типа: PEM, REL	Гр.ед.изм: 15_1 Нормализация: -	Выб.ед.изм.: p0349 Эксперт.список: 1
	Min - [мГн]	Max - [мГн]	Уст.по умолч. - [мГн]
Описание:	Displays the magnetizing inductance of the motor. For separately-excited synchronous motors: Displays the saturated magnetizing inductance in the rotor direction (d-axis).		
Примеч:	Для синхронных двигателей (p0300 = 2xx) параметр не используется.		
r0383[0...n]	Главная индуктивность двигателя оси q насыщенная / Двиг.Lгл_нас.		
VECTOR_G	Изменяемо - Тип данн. FloatingPoint32	Рассчитано - Динамический индекс MDS, p0130	Ур. доступа: 4 Функц.план: -
	Р-группа: Двигатель Не для двиг.типа: ASM, PEM, REL	Гр.ед.изм: 15_1 Нормализация: -	Выб.ед.изм.: p0349 Эксперт.список: 1
	Min - [мГн]	Max - [мГн]	Уст.по умолч. - [мГн]
Описание:	Индикация насыщенной основной индуктивности синхронного двигателя с внешним возбуждением под углом в 90 градусов к направлению ротора (ось q).		
r0384[0...n]	Пост. времени ротора двигателя/пост. времени демпфирования оси d / Двиг.T_рот./T_Dd		
VECTOR_G	Изменяемо - Тип данн. FloatingPoint32	Рассчитано - Динамический индекс MDS, p0130	Ур. доступа: 4 Функц.план: 6722
	Р-группа: Двигатель Не для двиг.типа: PEM, REL	Гр.ед.изм: - Нормализация: -	Выб.ед.изм.: - Эксперт.список: 1
	Min - [мс]	Max - [мс]	Уст.по умолч. - [мс]
Описание:	Displays the rotor time constant. For separately-excited synchronous motors: Displays the damping time constant in the rotor direction (d-axis).		
Примеч:	The parameter is not used for synchronous motors. The value is calculated from the total of the inductances on the rotor side (p0358, p0360) divided by the rotor/damping resistance (p0354). The temperature adaptation of the rotor resistance for induction motors is not taken into account.		
r0385[0...n]	Постоянная времени демпфирования двигателя оси q / Двиг T_демф q		
VECTOR_G	Изменяемо - Тип данн. FloatingPoint32	Рассчитано - Динамический индекс MDS, p0130	Ур. доступа: 4 Функц.план: -
	Р-группа: Двигатель Не для двиг.типа: ASM, PEM, REL	Гр.ед.изм: - Нормализация: -	Выб.ед.изм.: - Эксперт.список: 1
	Min - [мс]	Max - [мс]	Уст.по умолч. - [мс]
Описание:	Индикация постоянной времени демпфирования синхронного двигателя с внешним возбуждением под углом в 90 градусов к направлению ротора (ось q).		
Примеч:	Значение вычисляется из суммы индуктивностей со стороны демпфирования (p0359, p0361), поделенной на гасящее сопротивление (p0355).		

r0386[0...n]	Постоянная времени рассеивания статора двигателя / Двиг.Т_рас.статора		
VECTOR_G	Изменяемо - Тип данн. FloatingPoint32	Рассчитано - Динамический индекс MDS, p0130	Ур. доступа: 4 Функц.план: -
	Р-группа: Двигатель Не для двиг.типа: -	Гр.ед.изм.: - Нормализация: -	Выб.ед.изм.: - Эксперт.список: 1
	Min - [мс]	Max - [мс]	Уст.по умолч. - [мс]
Описание:	Индикация постоянной времени рассеивания статора.		
Примеч:	The value is calculated from the total of all leakage inductances (p0233*, p0353, p0356, p0358) divided by the total of all motor resistances (p0350, p0352, p0354). The temperature adaptation of the resistances is not taken into account. * only applies for VECTOR (r0107).		
r0387[0...n]	Постоянная времени рассеяния статора двигателя оси q / Двиг.Трас.ст./Т_Sq		
VECTOR_G	Изменяемо - Тип данн. FloatingPoint32	Рассчитано - Динамический индекс MDS, p0130	Ур. доступа: 4 Функц.план: -
	Р-группа: Двигатель Не для двиг.типа: ASM, REL, FEM	Гр.ед.изм.: - Нормализация: -	Выб.ед.изм.: - Эксперт.список: 1
	Min - [мс]	Max - [мс]	Уст.по умолч. - [мс]
Описание:	Индикация постоянной времени рассеивания статора под углом в 90 градусов к направлению ротора (ось q).		
Примеч:	Значение вычисляется из суммы всех паразитных индуктивностей (p0233, p0356, p0359), поделенной на сумму всех сопротивлений двигателя (p0350, p0352, p0355). Температурная адаптация сопротивлений при этом не учитывается.		
r0389[0...n]	Ном. ток возбуждения холостого хода / Возб I_хол_ном		
VECTOR_G	Изменяемо C2(1, 3) Тип данн. FloatingPoint32	Рассчитано - Динамический индекс MDS, p0130	Ур. доступа: 1 Функц.план: 6727
	Р-группа: Двигатель Не для двиг.типа: ASM, PEM, REL	Гр.ед.изм.: - Нормализация: -	Выб.ед.изм.: - Эксперт.список: 1
	Min 0.00 [A]	Max 10000.00 [A]	Уст.по умолч. 0.00 [A]
Описание:	Установка ном. тока холостого хода (I_F0) для возбуждения.		
r0390[0...n]	Ном. ток возбуждения / Возб I_ном		
VECTOR_G	Изменяемо C2(1, 3) Тип данн. FloatingPoint32	Рассчитано - Динамический индекс MDS, p0130	Ур. доступа: 1 Функц.план: 6727
	Р-группа: Двигатель Не для двиг.типа: ASM, PEM, REL	Гр.ед.изм.: - Нормализация: -	Выб.ед.изм.: - Эксперт.список: 1
	Min 0.00 [A]	Max 10000.00 [A]	Уст.по умолч. 0.00 [A]
Описание:	Установка ном. тока (I_F) от управляемого выпрямителя для питания обмотки возбуждения (DC-Master).		

p0391[0...n] Адаптация регулятора тока, рабочая точка КР / I_адапт раб.т. КР			
VECTOR_G	Изменяемо C2(3), U, T Тип данн. FloatingPoint32	Рассчитано CALC_MOD_REG Динамический индекс MDS, p0130	Ур. доступа: 3 Функц.план: 6714
	Р-группа: Двигатель Не для двиг.типа: REL	Гр.ед.изм.: - Нормализация: -	Выб.ед.изм.: - Эксперт.список: 1
	Min 0.00 [Аэфф.]	Max 6000.00 [Аэфф.]	Уст.по умолч. 0.00 [Аэфф.]
Описание:	Установка рабочей точки зависящей от тока адаптации регулятора тока, в которой действует усиление регулятора тока p1715..		
Зависимость:	См. также: p0392, p0393, p1402, p1715		
Осторожно:	При выборе двигателя из списка (p0301) этот параметр предустанавливается автоматически и защищен от записи. Для отмены защиты от записи см. информацию в p0300.		
Примеч:	Параметр сбрасывается при выходе из быстрого ввода в эксплуатацию с p3900 > 0, если не установлен списочный двигатель (см. p0300).		
<hr/>			
p0392[0...n] Адаптация регулятора тока, рабочая точка КР адаптированная / I_ад. раб.т. КР ад			
VECTOR_G	Изменяемо C2(3), U, T Тип данн. FloatingPoint32	Рассчитано CALC_MOD_REG Динамический индекс MDS, p0130	Ур. доступа: 3 Функц.план: 6714
	Р-группа: Двигатель Не для двиг.типа: REL	Гр.ед.изм.: - Нормализация: -	Выб.ед.изм.: - Эксперт.список: 1
	Min 0.00 [Аэфф.]	Max 6000.00 [Аэфф.]	Уст.по умолч. 0.00 [Аэфф.]
Описание:	Установка рабочей точки зависящей от тока адаптации регулятора тока, в которой действует адаптированное усиление регулятора тока p1715 x p0393.		
Зависимость:	См. также: p0391, p0393, p1402, p1715		
Осторожно:	При выборе двигателя из списка (p0301) этот параметр предустанавливается автоматически и защищен от записи. Для отмены защиты от записи см. информацию в p0300.		
Примеч:	Параметр сбрасывается при выходе из быстрого ввода в эксплуатацию с p3900 > 0, если не установлен списочный двигатель (см. p0300).		
<hr/>			
p0393[0...n] Адаптация регулятора тока, П-усиление, масштабирование / I_адапт. Кр масш.			
VECTOR_G	Изменяемо C2(3), U, T Тип данн. FloatingPoint32	Рассчитано CALC_MOD_REG Динамический индекс MDS, p0130	Ур. доступа: 3 Функц.план: 6714
	Р-группа: Двигатель Не для двиг.типа: REL	Гр.ед.изм.: - Нормализация: -	Выб.ед.изм.: - Эксперт.список: 1
	Min 0.00 [%]	Max 1000.00 [%]	Уст.по умолч. 100.00 [%]
Описание:	Установка коэффициента для П-усиления регулятора тока в диапазоне адаптации (к примеру, r0078 > p0392, если p0392 > p0391). Значение относится к p1715.		
Зависимость:	См. также: p0391, p0392, p1402, p1715		
Осторожно:	При выборе двигателя из списка (p0301) этот параметр предустанавливается автоматически и защищен от записи. Для отмены защиты от записи см. информацию в p0300.		
Примеч:	При p0393 = 100 % или p1402.2 = 0 адаптация регулятора тока отключается и p1715 действует во всем диапазоне. Параметр сбрасывается при выходе из быстрого ввода в эксплуатацию с p3900 > 0, если не установлен двигатель из списка (см. p0300).		

r0395[0...n]	Актуальное сопротивление статора / R_статор акт.		
VECTOR_G	Изменяемо -	Рассчитано -	Ур. доступа: 3
	Тип данн. FloatingPoint32	Динамический индекс MDS, p0130	Функц.план: 6300, 6730, 6731, 6732
	Р-группа: Двигатель	Гр.ед.изм: 16_1	Выб.ед.изм.: p0349
	Не для двиг.типа: -	Нормализация: -	Эксперт.список: 1
	Min - [Ом]	Max - [Ом]	Уст.по умолч. - [Ом]
Описание:	Индикация актуального сопротивления статора (значение фазы). Параметр содержит и не зависящее от температуры сопротивление кабеля.		
Зависимость:	У асинхронных двигателей параметр управляется и через тепловую модель двигателя. См. также: p0350, p0352, p0620		
Примеч:	Только сопротивление статора (в активном блоке данных двигателя) зависит от температуры статора тепловой модели двигателя.		

r0396[0...n]	Актуальное сопротивление ротора / R_ротор акт.		
VECTOR_G	Изменяемо -	Рассчитано -	Ур. доступа: 3
	Тип данн. FloatingPoint32	Динамический индекс MDS, p0130	Функц.план: 6730
	Р-группа: Двигатель	Гр.ед.изм: 16_1	Выб.ед.изм.: p0349
	Не для двиг.типа: PEM, REL, FEM	Нормализация: -	Эксперт.список: 1
	Min - [Ом]	Max - [Ом]	Уст.по умолч. - [Ом]
Описание:	Индикация актуального сопротивления ротора/вторичной части (значение фазы). Параметр управляется температурной моделью двигателя.		
Зависимость:	См. также: p0354, p0620		
Примеч:	Только сопротивление статора (в активном блоке данных двигателя, зависит от температуры статора тепловой модели двигателя). Этот параметр не используется для синхронных двигателей (p0300 = 2xx).		

p0398[0...n]	Угол магнит. развязки (перекрестное насыщение) коэфф. 1 / Магн разв С1		
VECTOR_G	Изменяемо C2(3), U, T	Рассчитано CALC_MOD_EQU	Ур. доступа: 4
	Тип данн. FloatingPoint32	Динамический индекс MDS, p0130	Функц.план: -
	Р-группа: Двигатель	Гр.ед.изм: -	Выб.ед.изм.: -
	Не для двиг.типа: ASM, FEM	Нормализация: -	Эксперт.список: 1
	Min -10.000000	Max 10.000000	Уст.по умолч. 0.000000
Описание:	Обусловленная насыщением (зависящая от тока) магнитная поперечная связь осей d и q двигателя вызывает угловое смещение системы осей d'q', в которой магнитные величины развязаны друг с другом. Угловое смещение может быть описано как полиномиальная функция 3-его порядка удельного тока нагрузки: $\phi_{\text{Offset}} = f(C1 \cdot i_q + C3 \cdot i_q^3)$ Этот параметр является коэффициентом C1 и описывает линейную зависимость от нагрузки.		

p0399[0...n]	Угол магнит. развязки (перекрестное насыщение) коэфф. 3 / Магн разв С3		
VECTOR_G	Изменяемо C2(3), U, T	Рассчитано CALC_MOD_EQU	Ур. доступа: 4
	Тип данн. FloatingPoint32	Динамический индекс MDS, p0130	Функц.план: -
	Р-группа: Двигатель	Гр.ед.изм: -	Выб.ед.изм.: -
	Не для двиг.типа: ASM, FEM	Нормализация: -	Эксперт.список: 1
	Min -10.000000	Max 10.000000	Уст.по умолч. 0.000000

Описание: Обусловленная насыщением (зависящая от тока) магнитная поперечная связь осей d и q двигателя вызывает угловое смещение системы осей d'q', в которой магнитные величины развязаны друг с другом. Угловое смещение может быть описано как полиномиальная функция 3-его порядка удельного тока нагрузки:

$$\text{phiOffset} = f(C1 \cdot iq + C3 \cdot iq^3)$$

 Этот параметр является коэффициентом C3 и описывает кубическую зависимость от нагрузки.

r0400[0...n]	Выбор типа датчика / Выбор типа датчика		
ENC	Изменяемо C2(1, 4) Тип данн. Integer16	Рассчитано - Динамический индекс EDS, p0140	Ур. доступа: 1 Функц.план: 1580, 4704
	Р-группа: Датчик Не для двиг.типа: -	Гр.ед.изм.: - Нормализация: -	Выб.ед.изм.: - Эксперт.список: 1
	Min 0	Max 10100	Уст.по умолч. 0

Описание: Выбор датчика из списка поддерживаемых типов датчиков.

Параметр:

- 0: Отсутствует датчик
- 202: Датчик DRIVE-CLiQ AS20, однооборотный
- 204: Датчик DRIVE-CLiQ AM20, многооборотный 4096
- 242: Датчик DRIVE-CLiQ AS24, однооборотный
- 244: Датчик DRIVE-CLiQ AM24, многооборотный 4096
- 1001: Резольвер 1-скоростной
- 1002: Резольвер 2-скоростной
- 1003: Резольвер 3-скоростной
- 1004: Резольвер 4-скоростной
- 2001: 2048, 1 Vpp, A/B C/D R
- 2002: 2048, 1 Vpp, A/B R
- 2003: 256, 1 Vpp, A/B R
- 2004: 400, 1 Vpp, A/B R
- 2005: 512, 1 Vpp, A/B R
- 2006: 192, 1Vpp, A/B R
- 2007: 480, 1Vpp, A/B R
- 2008: 800, 1 Vpp, A/B R
- 2010: 18000, 1 Vpp, A/B R с кодированным расстоянием
- 2051: 2048, 1 Vpp, A/B, EnDat, Multiturn 4096
- 2052: 32, 1 Vpp, A/B, EnDat, Multiturn 4096
- 2053: 512, 1 Vpp, A/B, EnDat, Multiturn 4096
- 2054: 16, 1 Vpp, A/B, EnDat, Multiturn 4096
- 2055: 2048, 1 Vpp, A/B, EnDat, Singleturn
- 2081: 2048, 1 Vpp, A/B, SSI, Singleturn
- 2082: 2048, 1 Vpp, A/B, SSI, Multiturn 4096
- 2083: 2048, 1 Vpp, A/B, SSI, однооборотный, бит ошибки
- 2084: 2048, 1 Vpp, A/B, SSI, многооборотный 4096, бит ошибки
- 2110: 4000 нм, 1 Vpp, A/B R с кодированным расстоянием
- 2111: 20000 нм, 1 Vpp, A/B R с кодированным расстоянием
- 2112: 40000 нм, 1 Vpp, A/B R с кодированным расстоянием
- 2151: 16000 нм, 1 Vpp, A/B, EnDat, разрешение 100 нм
- 3001: 1024 HTL A/B R
- 3002: 1024 TTL A/B R
- 3003: 2048 HTL A/B R
- 3005: 1024 HTL A/B
- 3006: 1024 TTL A/B
- 3007: 2048 HTL A/B
- 3008: 2048 TTL A/B
- 3009: 1024 HTL A/B однополярный
- 3011: 2048 HTL A/B однополярный
- 3020: 2048 TTL A/B R, с Sense
- 3081: SSI, Singleturn, 24 B
- 3082: SSI, Multiturn 4096, 24 B
- 3090: 4096, HTL, A/B, SSI, Singleturn
- 3109: 2000 нм, TTL, A/B R с кодированным расстоянием

9999: Задаваемый полззов.
 10000: Идентифицировать датчик
 10050: Датчик с интерфейсом EnDat2.1 идентифицирован
 10051: DRIVE-CLiQ датчик идентифицирован
 10058: Цифровой датчик (абсолютный) идентифицирован
 10059: Цифровой датчик (инкрементальный) идентифицирован
 10100: Идентифицировать датчик (ожидание)

Осторожно: Тип датчика с r0400 < 9999 описывает датчик, для которого имеется список параметров датчика. При выборе списочного датчика (r0400 < 9999) изменение параметров из списка параметров датчика невозможно (защита записи). Для отмены защиты записи установить тип датчика на датчик стороннего изготовителя (r0400 = 9999).

Примеч: Через r0400 = 10000 или 10100 подключенный датчик может быть идентифицирован. Условием этого является поддержка датчиком и это возможно в следующих случаях: двигатель с DRIVE-CLiQ, датчик с интерфейсом EnDat, датчик DRIVE-CLiQ.

Изменение данных датчика (к примеру, число делений, r0408) возможно только при r0400 = 9999.

При использовании датчика с дорожкой A/B и нулевым импульсом точная синхронизация через нулевую метку стандартно не установлена. Если для синхронного двигателя необходимо осуществить точную синхронизацию через нулевую метку, то выполнить следующее:

- установить r0400 = 9999

- установить r0404.15 = 1

Условие:

Должна быть выбрана грубая синхронизация (к примеру, идентификация положения полюса) и нулевой импульс датчика должен быть либо механически, либо электронно (r0431) отъюстирован на положение полюса.

Для r0400 = 10000 действует:

Если идентификация невозможна, то устанавливается r0400 = 0.

Для r0400 = 10100 действует:

Если идентификация невозможна, то до возможности идентификации остается установка r0400 = 10100.

r0400[0...n]	Выбор типа датчика / Выбор типа датчика		
VECTOR_G	Изменяемо C2(1, 4) Тип данн. Integer16	Рассчитано - Динамический индекс EDS, r0140	Ур. доступа: 1 Функц.план: 1580, 4704
	Р-группа: Датчик Не для двиг.типа: -	Гр.ед.изм: - Нормализация: -	Выб.ед.изм.: - Эксперт.список: 1
	Min 0	Max 10000	Уст.по умолч. 0

Описание: Выбор датчика из списка поддерживаемых типов датчиков.

Параметр:
 0: Отсутствует датчик
 3001: 1024 HTL A/B R
 3002: 1024 TTL A/B R
 3003: 2048 HTL A/B R
 3005: 1024 HTL A/B
 3006: 1024 TTL A/B
 3007: 2048 HTL A/B
 3008: 2048 TTL A/B
 3009: 1024 HTL A/B однополярный
 3011: 2048 HTL A/B однополярный
 3020: 2048 TTL A/B R, с Sense
 9999: Задаваемый полззов.
 10000: Идентифицировать датчик

Осторожно: Тип датчика с r0400 < 9999 описывает датчик, для которого имеется список параметров датчика. При выборе списочного датчика (r0400 < 9999) изменение параметров из списка параметров датчика невозможно (защита записи). Для отмены защиты записи установить тип датчика на датчик стороннего изготовителя (r0400 = 9999).

Примеч: Через r0400 = 10000 или 10100 подключенный датчик может быть идентифицирован. Условием этого является поддержка датчиком и это возможно в следующих случаях: двигатель с DRIVE-CLiQ, датчик с интерфейсом EnDat, датчик DRIVE-CLiQ.

Изменение данных датчика (к примеру, число делений, r0408) возможно только при r0400 = 9999.

При использовании датчика с дорожкой A/B и нулевым импульсом точная синхронизация через нулевую метку стандартно не установлена. Если для синхронного двигателя необходимо осуществить точную синхронизацию через нулевую метку, то выполнить следующее:

- установить r0400 = 9999

- установить r0404.15 = 1

Условие:

Должна быть выбрана грубая синхронизация (к примеру, идентификация положения полюса) и нулевой импульс датчика должен быть либо механически, либо электронно (r0431) отъюстирован на положение полюса.

Для r0400 = 10000 действует:

Если идентификация невозможна, то устанавливается r0400 = 0.

Для r0400 = 10100 действует:

Если идентификация невозможна, то до возможности идентификации остается установка r0400 = 10100.

r0401[0...n]	Тип датчика OEM выбор / Тип датч.OEM выбор		
ENC, VECTOR_G	Изменяемо C2(1, 4) Тип данн. Integer16	Рассчитано - Динамический индекс EDS, r0140	Ур. доступа: 2 Функц.план: 1580, 4704
	Р-группа: Датчик Не для двиг.типа: -	Гр.ед.изм.: - Нормализация: -	Выб.ед.изм.: - Эксперт.список: 1
	Min 0	Max 32767	Уст.по умолч. 0
Описание:	Выбор датчика из списка поддерживаемых OEM типов датчиков.		
Примеч:	Через r0400 = 10000 подключенный датчик может быть идентифицирован. Условием этого является поддержка датчиком и это возможно в следующих случаях: двигатель с DRIVE-CLiQ, датчик с интерфейсом EnDat. Если идентификация невозможна, то устанавливается r0400 = 0. Изменение данных датчика (к примеру, число делений, r0408) возможно только при r0400 = 9999. Через r0400 = 20000 тип датчика через r0401 может быть выбран из списка датчиков OEM.		

r0402[0...n]	Выбор типа редуктора / Выбор типа редукт.		
ENC, VECTOR_G	Изменяемо C2(1, 4) Тип данн. Integer16	Рассчитано - Динамический индекс EDS, r0140	Ур. доступа: 1 Функц.план: -
	Р-группа: Датчик Не для двиг.типа: -	Гр.ед.изм.: - Нормализация: -	Выб.ед.изм.: - Эксперт.список: 1
	Min 1	Max 10100	Уст.по умолч. 9999
Описание:	Выбор типа редуктора для предустановки инверсии и коэффициента редуктора. Коэффициент измерительного редуктора = обороты двигателя или нагрузки / обороты датчика.		
Параметр:	1: Редуктор 1:1 не инвертировано 2: Редуктор 2:7 инвертировано 3: Редуктор 4:17 инвертировано 4: Редуктор 2:10 инверсия 9999: Опр. пользователем редуктор 10000: Идентифицировать редуктор 10100: Идентифицировать редуктор		
Зависимость:	См. также: r0410, r0432, r0433		
Примеч:	По r0402 = 1: автоматическая установка r0410 = 0000 двоич., r0432 = 1, r0433 = 1. По r0402 = 2: автоматическая установка r0410 = 0011 двоич., r0432 = 7, r0433 = 2. По r0402 = 3: автоматическая установка r0410 = 0011 двоич., r0432 = 17, r0433 = 4.		

По p0402 = 4:

автоматическая установка p0410 = 0011 двоич., p0432 = 10, p0433 = 2.

По p0402 = 9999:

нет автоматической установки p0410, p0432, p0433. Параметры устанавливаются вручную.

По p0402 = 10000:

Идентификация типа редуктора возможна только для двигателя с DRIVE-CLiQ. Параметры p0410, p0432 и p0433 устанавливаются согласно идентифицированному датчику. Если идентификация невозможна, то устанавливается p0402 = 9999.

p0404[0...n] Действует конфигурация датчика / Действ.конф.датч.

ENC, VECTOR_G	Изменяемо C2(4)	Рассчитано -	Ур. доступа: 3
	Тип данн. Unsigned32	Динамический индекс EDS, p0140	Функц.план: 4010, 4704
	Р-группа: Датчик	Гр.ед.изм: -	Выб.ед.изм.: -
	Не для двиг.типа: -	Нормализация: -	Эксперт.список: 1
	Min	Max	Уст.по умолч.
	-	-	0000 0000 0000 0000 0000 0000 0000 0000 bin

Описание: Установки основных свойств датчика.

Бит.поле	Би	Имя сигн.	1-сигнал	0-сигнал	FP
	т				
	00	Линейный датчик	Да	Нет	-
	01	Абсолютный датчик	Да	Нет	-
	02	Датчик Multiturn	Да	Нет	-
	03	Дорожка A/B, прямоугольник	Да	Нет	-
	04	Дорожка A/B, синус	Да	Нет	-
	05	Дорожка C/D	Да	Нет	-
	06	Датчик Холла	Да	Нет	-
	08	Датчик EnDat	Да	Нет	-
	09	Датчик SSI	Да	Нет	-
	10	DRIVE-CLiQ датчик	Да	Нет	-
	11	Цифровой датчик	Да	Нет	-
	12	Эквидистантная нулевая метка	Да	Нет	-
	13	Не регулярная нулевая метка	Да	Нет	-
	14	Нулевая метка с кодированным расстоянием	Да	Нет	-
	15	Коммутация с нулевой меткой (не ASM)	Да	Нет	-
	16	Ускорение	Да	Нет	-
	17	Дорожка A/B аналоговая	Да	Нет	-
	20	Уровень напряжения 5 В	Да	Нет	-
	21	Уровень напряжения 24 В	Да	Нет	-
	22	Remote Sense (только SMC30)	Да	Нет	-
	23	Возбуждение резольвера	Да	Нет	-

Осторожно: Для датчиков из списка датчиков (p0400) этот параметр предустанавливается автоматически.

При выборе списочного датчика изменение этого параметра невозможно (защита записи). Для отмены защиты записи см. информацию в p0400.

Внимание: Если датчик SSI (бит 9 = 1) используется как датчик двигателя для синхронных двигателей с возбуждением от постоянных магнитов, то это допускается только в комбинации с дополнительной дорожкой A/B (Бит 3 = 1 или Бит 4 = 1).

Примеч: ZM: нулевая метка

SMC: модуль датчика шкафного типа

Если метод для определения информации коммутации не выбран (к примеру, дорожка C/D, датчик Холла) и число делений датчика это целое кратное от числа пар полюсов, то действует:

Дорожка A/B считается правильно юстированной к магнитному положению двигателя.

По биты 01, 02 (абсолютный датчик, многооборотный датчик):

Эти биты могут быть выбраны только для датчика EnDat, датчика SSI или датчика DRIVE-CLiQ.

По биту 10 (датчик DRIVE-CLiQ):

Этот бит устроен только у датчиков DRIVE-CLiQ с высокой интеграцией, которые предоставляют свою информацию напрямую в формате DRIVE-CLiQ без преобразования информации датчиков. Поэтому бит не устанавливается у датчиков DRIVE-CLiQ первого поколения.

По биту 12 (эквидистантная нулевая метка):

Нулевые метки появляются через равномерные интервалы (к примеру, круговой датчик с 1 нулевой меткой на оборот или линейный датчик с постоянным интервалом нулевых меток).

Бит активирует контроль интервала нулевых меток ((p0424/p0425, линейный/круговой) или у линейного датчика с 1 нулевой меткой и p0424 = 0 активируется контроль нулевой метки.

По биту 13 (нерегулярная нулевая метка):

Нулевые метки появляются через неравномерные интервалы (к примеру, линейная измерительная система только с 1 нулевой меткой в диапазоне перемещения). Контроль интервала нулевых меток не осуществляется.

По биту 14 (нулевая метка с кодированным расстоянием):

Интервал между двумя или несколькими последовательными нулевыми метками позволяет вычислить абсолютную позицию.

По биту 15 (коммутация с нулевой меткой):

Относится только к синхронным двигателям.

Функция может быть через r0430.23 отключена на верхнем уровне.

Для нулевых меток с кодированным расстоянием действует:

Чередование фаз дорожки C/D (если таковой имеется) должно быть идентичным чередованию фаз датчика (дорожка A/B).

Чередование фаз сигнала Холла (если таковой имеется) должно быть идентичным чередованию фаз двигателя. Кроме этого, положение датчика Холла механически должно быть отъюстировано на эдс двигателя.

Точная синхронизация запускается только после прохождения двух нулевых меток.

r0405[0...n]		Датчик прямоугольных сигналов, дорожка A/B / Дат.прямо.сиг. A/B			
ENC, VECTOR_G	Изменяемо C2(4) Тип данн. Unsigned32	Рассчитано - Динамический индекс EDS, r0140	Ур. доступа: 3	Функц.план: 4704	
	Р-группа: Датчик	Гр.ед.изм.: -	Выб.ед.изм.: -	Эксперт.список: 1	
	Не для двиг.типа: -	Нормализация: -	Уст.по умолч.	0000 1111 bin	
	Min	Max			
	-	-			
Описание:	Установки для дорожки A/B для датчика прямоугольных сигналов. Для датчика прямоугольных сигналов также необходимо r0404.3 = 1.				
Бит.поле	Би	Имя сигн.	1-сигнал	0-сигнал	FP
	00	Сигнал	Биполярный	Униполярный	-
	01	Уровень	TTL	HTL	-
	02	Контроль дорожки	A/B <> -A/B	никакой	-
	03	Начальный импульс	Как дорожка A/B	24 В униполярный	-
	04	Порог переключения	высокий	низкий	-
	05	Импульс/направление	Актив.	Неактив.	-
Осторожно:	Для датчиков из списка датчиков (r0400) этот параметр предустанавливается автоматически. При выборе списочного датчика изменение этого параметра невозможно (защита записи). Для отмены защиты записи см. информацию в r0400.				
Примеч:	По биту 02: При активированной функции контроль дорожки может быть отключен через установку r0437.26. По биту 05: При активированной функции заданное значение частоты, а также направление для перемещения, могут быть установлены через интерфейс датчика.				

p0407[0...n]	Линейный датчик, деление решетки / Датчик дел.решетки			
ENC, VECTOR_G	Изменяемо C2(4)	Рассчитано -	Ур. доступа: 3	
	Тип данн. Unsigned32	Динамический индекс EDS, p0140	Функц.план: 4010, 4704	
	Р-группа: Датчик	Гр.ед.изм.: -	Выб.ед.изм.: -	
	Не для двиг.типа: -	Нормализация: -	Эксперт.список: 1	
	Min 0 [нм]	Max 250000000 [нм]	Уст.по умолч. 16000 [нм]	
Описание:	Установка деления решетки для линейного датчика.			
Осторожно:	Для датчиков из списка датчиков (p0400) этот параметр предустанавливается автоматически. При выборе списочного датчика изменение этого параметра невозможно (защита записи). Для отмены защиты записи см. информацию в p0400.			
Примеч:	Наименьшее допустимое значение составляет 250 нм.			
p0408[0...n]	Число импульсов кругового датчика / Чис.имп.круг.дат.			
ENC, VECTOR_G	Изменяемо C2(4)	Рассчитано -	Ур. доступа: 3	
	Тип данн. Unsigned32	Динамический индекс EDS, p0140	Функц.план: 4010, 4704	
	Р-группа: Датчик	Гр.ед.изм.: -	Выб.ед.изм.: -	
	Не для двиг.типа: -	Нормализация: -	Эксперт.список: 1	
	Min 0	Max 16777215	Уст.по умолч. 2048	
Описание:	Установка числа делений для кругового датчика.			
Осторожно:	Для датчиков из списка датчиков (p0400) этот параметр предустанавливается автоматически. При выборе списочного датчика изменение этого параметра невозможно (защита записи). Для отмены защиты записи см. информацию в p0400.			
Примеч:	Для резольвера здесь вводится число пар полюсов. Наименьшее допустимое значение составляет 1 деление.			
p0410[0...n]	Датчик, инверсия, фактическое значение / Дат.инв.фак. знач.			
ENC, VECTOR_G	Изменяемо C2(4)	Рассчитано -	Ур. доступа: 3	
	Тип данн. Unsigned16	Динамический индекс EDS, p0140	Функц.план: 4704, 4710, 4711, 4715	
	Р-группа: Датчик	Гр.ед.изм.: -	Выб.ед.изм.: -	
	Не для двиг.типа: -	Нормализация: -	Эксперт.список: 1	
	Min -	Max -	Уст.по умолч. 0000 bin	
Описание:	Установка инверсии фактических значений.			
Бит.поле	Би	Имя сигн.	1-сигнал	0-сигнал
	т			FP
	00	Инvertировать факт. знач. скорости	Да	Нет
	01	Инvertировать факт.знач.полож.	Да	Нет
Примеч:	Инверсия влияет на следующие параметры: Бит 00: r0061, r0063 (исключение: управление без датчика), r0094 Бит 01: r0482, r0483			

r0410[0...n]	Датчик, инверсия, фактическое значение / Дат.инв.фак. знач.			
ENC (Линейный датчик)	Изменяемо C2(4) Тип данн. Unsigned16	Рассчитано - Динамический индекс EDS, r0140	Ур. доступа: 3 Функц.план: 4704, 4710, 4711, 4715	
	Р-группа: Датчик Не для двиг.типа: -	Гр.ед.изм.: - Нормализация: -	Выб.ед.изм.: - Эксперт.список: 1	
	Min -	Max -	Уст.по умолч. 0000 bin	
Описание:	Установка инверсии фактических значений.			
Бит.поле	Би	Имя сигн.	1-сигнал	0-сигнал FP
	t			
	00	Инверсия фактического значения скорости	Да	Нет 4710, 4711, 4715
	01	Инвертировать факт.знач.полож.	Да	Нет 4704
Примеч:	Инверсия влияет на следующие параметры: Бит 00: r0061, r0063 (исключение: управление без датчика), r0094 Бит 01: r0482, r0483			

r0411[0...n]	Конфигурация измерительного редуктора / Конфиг. измер.ред.			
ENC, VECTOR_G	Изменяемо C2(4) Тип данн. Unsigned32	Рассчитано - Динамический индекс EDS, r0140	Ур. доступа: 1 Функц.план: 4704	
	Р-группа: Датчик Не для двиг.типа: -	Гр.ед.изм.: - Нормализация: -	Выб.ед.изм.: - Эксперт.список: 1	
	Min -	Max -	Уст.по умолч. 0000 bin	
Описание:	Установка конфигурации для отслеживания положения для измерительного редуктора.			
Бит.поле	Би	Имя сигн.	1-сигнал	0-сигнал FP
	t			
	00	Измерительный редуктор, активировать отслеживание положения	Да	Нет -
	01	Тип оси	Линейн. ось	Круговая ось -
	02	Измерительный редуктор, сбросить позицию	Да	Нет -
	03	Измер.редуктор активир.отслеж. положения для инкрем. датчиков	Да	Нет -
Внимание:	При r0411.3 = 1 действует: При активированном отслеживании положения для инкрементального датчика сохраняется только фактическое значение положения. Движение оси/движение датчика в отключенном состоянии не распознается! Ввод окна допуска в r0413 не действует.			
Примеч:	При следующих событиях энергонезависимо сохраненные значения позиций автоматически сбрасываются: - при определенной замене датчика. - при изменении конфигурации блока данных датчика (Encoder Data Set, EDS).			

r0412[0...n]	Измерит. редуктор, круговой абс. датчик, обороты, виртуальные / Абс. круг. вращ.			
ENC, VECTOR_G	Изменяемо C2(4) Тип данн. Unsigned32	Рассчитано - Динамический индекс EDS, r0140	Ур. доступа: 1 Функц.план: 4704	
	Р-группа: Датчик Не для двиг.типа: -	Гр.ед.изм.: - Нормализация: -	Выб.ед.изм.: - Эксперт.список: 1	
	Min 0	Max 4194303	Уст.по умолч. 0	

Описание: Установка разрешимых оборотов для кругового датчика с активированным отслеживанием положения измерительного редуктора.

Зависимость: Этот параметр имеет значение только для абсолютного датчика (p0404.1 = 1) с активированным отслеживанием положения (p0411.0 = 1) и для инкрементального датчика с соответственно активированным отслеживанием положения (p0411.3 = 1).

Примеч: Необходима возможность отображения установленного разрешения через r0483.
Для круговых осей/осей модуло действует:
p0411.0 = 1:
Этот параметр предустанавливается с p0421 и может быть изменен.
p0411.3 = 1:
Величина параметра предустанавливается на макс. возможное значение. Макс. возможное значение зависит от числа делений (p0408) и точного разрешения (p0419).
Для линейных осей действует:
p0411.0 = 1:
Этот параметр предустанавливается с p0421, с расширением на 6 бит для информации Multiturn (макс. переполнения) и не может быть изменен.
p0411.3 = 1:
Величина параметра предустанавливается на макс. возможное значение. Макс. возможное значение зависит от числа делений (p0408) и точного разрешения (p0419).

**r0413[0...n] Измерительный редуктор, отслеживание положения, окно допуска /
Окно отсл.полож.**

ENC, VECTOR_G	Изменяемо C2(4)	Рассчитано -	Ур. доступа: 3
	Тип данн. FloatingPoint32	Динамический индекс EDS, p0140	Функц.план: -
	Р-группа: Датчик	Гр.ед.изм: -	Выб.ед.изм.: -
	Не для двиг.типа: -	Нормализация: -	Эксперт.список: 1
	Min 0.00	Max 4294967300.00	Уст.по умолч. 0.00

Описание: Установка окна допуска для отслеживания положения.
После включения определяется разница между сохраненной позицией и актуальной позицией и в зависимости от этого запускается следующее:
Разница в пределах окна допуска --> позиция воспроизводится на основе актуального фактического значения датчика.
Разница вне окна допуска --> выводится соответствующее сообщение.

Зависимость: См. также: F31501, F32501, F33501

Осторожно: Проворачивание на, к примеру, полный диапазон датчика, не определяется.



Примеч: Значение вводится в целых делениях датчика.
Значение при p0411.0 = 1 автоматически предустанавливается на четверть диапазона датчика.
Пример:
четверть диапазона датчика = (p0408 * p0421) / 4
Возможна не точная установка окна допуска из-за типа данных (число с плавающей запятой с 23 битной мантиссой).

p0414[0...n]	Дублирующее значение грубого положения релев. биты (распознано) / Релевантные биты		
ENC, VECTOR_G	Изменяемо C2(4) Тип данн. Unsigned16	Рассчитано - Динамический индекс EDS, p0140	Ур. доступа: 3 Функц.план: -
	P-группа: Датчик Не для двиг.типа: -	Гр.ед.изм: - Нормализация: -	Выб.ед.изм.: - Эксперт.список: 1
	Min 0	Max 16	Уст.по умолч. 16
Описание:	Установка числа релевантных битов для дублирующего значения грубого положения.		
p0415[0...n]	Грубое положение Gx_XIST1 безопасный старший бит (распознан) / Gx_XIST1 безоп MSB		
ENC, VECTOR_G	Изменяемо C2(4) Тип данн. Unsigned16	Рассчитано - Динамический индекс EDS, p0140	Ур. доступа: 3 Функц.план: -
	P-группа: Датчик Не для двиг.типа: -	Гр.ед.изм: - Нормализация: -	Выб.ед.изм.: - Эксперт.список: 1
	Min 0	Max 31	Уст.по умолч. 14
Описание:	Установка битового номера для безопасного старшего бита (MSB) грубого положения Gx_XIST1.		
Примеч:	MSB: Most Significant Bit (старший бит)		
p0416[0...n]	Не релев.для безоп.шаги измер., знач.положения Pos1 (обнаружена) / nsrPos1		
ENC, VECTOR_G	Изменяемо C2(4) Тип данн. Unsigned32	Рассчитано - Динамический индекс EDS, p0140	Ур. доступа: 3 Функц.план: -
	P-группа: Датчик Не для двиг.типа: -	Гр.ед.изм: - Нормализация: -	Выб.ед.изм.: - Эксперт.список: 1
	Min 0	Max 4294967295	Уст.по умолч. 22000
Описание:	Установка не релевантных для безопасности шагов измерения POS1.		
Зависимость:	См. также: r0473, p9513		
p0417[0...n]	Датчик Safety алгоритм сравнения (обнаружен) / Safety алгор сравн		
ENC, VECTOR_G	Изменяемо C2(4) Тип данн. Integer16	Рассчитано - Динамический индекс EDS, p0140	Ур. доступа: 3 Функц.план: -
	P-группа: Датчик Не для двиг.типа: -	Гр.ед.изм: - Нормализация: -	Выб.ед.изм.: - Эксперт.список: 1
	Min 0	Max 255	Уст.по умолч. 255
Описание:	Установка алгоритма сравнения для позиционного контроля датчика.		
Параметр:	0: SMx20 Safety алгоритм 10: DQL двоичн. Safety алгоритм 11: DQL лин. не двоичн. Safety алгоритм 255: Safety алгоритм неизвестен		
Зависимость:	См. также: p9541		

p0418[0...n]	Точное разрешение Gx_XIST1 (в битах) / Дат.точн. Gx_XIST1		
ENC, VECTOR_G	Изменяемо C2(4) Тип данн. Unsigned8	Рассчитано - Динамический индекс EDS, p0140	Ур. доступа: 3 Функц.план: 4010, 4704
	Р-группа: Датчик Не для двиг.типа: -	Гр.ед.изм.: - Нормализация: -	Выб.ед.изм.: - Эксперт.список: 1
	Min 2	Max 18	Уст.по умолч. 11
Описание:	Установка точного разрешения в битах инкрементальных фактических значений положения.		
Примеч:	Параметр действует для следующих данных процесса: - Gx_XIST1 - Gx_XIST2 для референтной метки или измерения на лету Точное разрешение указывает дробные части между делениями датчика. В зависимости от физического принципа измерения возможно разрешение одного деления датчика на различное число дробных частей (к примеру, датчик прямоугольных импульсов: 2 бита = разрешение 4, датчик sin/cos: тип. 11 бит = разрешение 2048). У датчика прямоугольных импульсов в заводской установке младшие биты содержат значение ноль, т.е. они не выводят полезной информации. В случае особенно высококачественных измерительных систем необходимо увеличить точное разрешение согласно доступной точности.		

p0419[0...n]	Точное разрешение, абсолютное значение Gx_XIST2 (в битах) / Дат.точн. Gx_XIST2		
ENC, VECTOR_G	Изменяемо C2(4) Тип данн. Unsigned8	Рассчитано - Динамический индекс EDS, p0140	Ур. доступа: 3 Функц.план: 4704, 4710
	Р-группа: Датчик Не для двиг.типа: -	Гр.ед.изм.: - Нормализация: -	Выб.ед.изм.: - Эксперт.список: 1
	Min 2	Max 18	Уст.по умолч. 9
Описание:	Установка точного разрешения в битах абсолютных фактических значений положения.		
Зависимость:	См. также: p0418		
Примеч:	Параметр действует для данных процесса Gx_XIST2 при чтении абсолютного значения.		

p0420[0...n]	Подключение датчика / Подключ. датчика			
ENC, VECTOR_G	Изменяемо C2(4) Тип данн. Unsigned16	Рассчитано - Динамический индекс EDS, p0140	Ур. доступа: 4 Функц.план: -	
	Р-группа: Датчик Не для двиг.типа: -	Гр.ед.изм.: - Нормализация: -	Выб.ед.изм.: - Эксперт.список: 1	
	Min -	Max -	Уст.по умолч. 0000 bin	
Описание:	Выбор подключения датчика.			
Бит.поле	Би	Имя сигн.	1-сигнал	0-сигнал FP
	t			
	00	SUB-D	Да	Нет -
	01	Клемма	Да	Нет -

p0421[0...n]	Абсолютный круговой датчик, разрешение Multiturn / Датч.абс.Multiturn		
ENC, VECTOR_G	Изменяемо C2(4)	Рассчитано -	Ур. доступа: 3
	Тип данн. Unsigned16	Динамический индекс EDS, p0140	Функц.план: 4704
	Р-группа: Датчик	Гр.ед.изм.: -	Выб.ед.изм.: -
	Не для двиг.типа: -	Нормализация: -	Эксперт.список: 1
	Min 0	Max 65535	Уст.по умолч. 4096
Описание:	Установка кол-ва разрешимых оборотов для кругового абсолютного датчика.		
Осторожно:	Для датчиков из списка датчиков (p0400) этот параметр предустанавливается автоматически. При выборе списочного датчика изменение этого параметра невозможно (защита записи). Для отмены защиты записи см. информацию в p0400.		
p0422[0...n]	Абсолютный линейный датчик, разрешение шагов измерения / Дат.абс.шаг.изм.		
ENC, VECTOR_G	Изменяемо C2(4)	Рассчитано -	Ур. доступа: 3
	Тип данн. Unsigned32	Динамический индекс EDS, p0140	Функц.план: 4704
	Р-группа: Датчик	Гр.ед.изм.: -	Выб.ед.изм.: -
	Не для двиг.типа: -	Нормализация: -	Эксперт.список: 1
	Min 0 [нм]	Max 4294967295 [нм]	Уст.по умолч. 100 [нм]
Описание:	Установка разрешения абсолютного положения для линейного абсолютного датчика.		
Осторожно:	Для датчиков из списка датчиков (p0400) этот параметр предустанавливается автоматически. При выборе списочного датчика изменение этого параметра невозможно (защита записи). Для отмены защиты записи см. информацию в p0400.		
Примеч:	Последовательный протокол абсолютного датчика предоставляет положение с определенным разрешением, к примеру, 100 нм. Это значение должно быть введено здесь.		
p0423[0...n]	Абсолютный круговой датчик, разрешение Singeltturn / Дат.абс.Singeltturn		
ENC, VECTOR_G	Изменяемо C2(4)	Рассчитано -	Ур. доступа: 3
	Тип данн. Unsigned32	Динамический индекс EDS, p0140	Функц.план: 4704
	Р-группа: Датчик	Гр.ед.изм.: -	Выб.ед.изм.: -
	Не для двиг.типа: -	Нормализация: -	Эксперт.список: 1
	Min 0	Max 1073741823	Уст.по умолч. 8192
Описание:	Установка кол-ва шагов измерения на оборот для кругового абсолютного датчика. Разрешение относится к абсолютному положению.		
Осторожно:	Для датчиков из списка датчиков (p0400) этот параметр предустанавливается автоматически. При выборе списочного датчика изменение этого параметра невозможно (защита записи). Для отмены защиты записи см. информацию в p0400.		
p0424[0...n]	Датчик линейный, интервал нулевых меток / Дат.лин.ZМинтервал		
ENC, VECTOR_G	Изменяемо C2(4)	Рассчитано -	Ур. доступа: 3
	Тип данн. Unsigned16	Динамический индекс EDS, p0140	Функц.план: -
	Р-группа: Датчик	Гр.ед.изм.: -	Выб.ед.изм.: -
	Не для двиг.типа: -	Нормализация: -	Эксперт.список: 1
	Min 0 [мм]	Max 65535 [мм]	Уст.по умолч. 20 [мм]
Описание:	Установка интервала между двумя нулевыми метками для линейного датчика. Эта информация используется для контроля нулевых меток.		

Осторожно: Для датчиков из списка датчиков (p0400) этот параметр предустанавливается автоматически. При выборе списочного датчика изменение этого параметра невозможно (защита записи). Для отмены защиты записи см. информацию в p0400.

Примеч: Для нулевых меток с кодированным расстоянием здесь подразумевается базовый интервал.

p0425[0...n] Датчик круговой, интервал нулевых меток / Дат.круг.ZМинтерв.

ENC, VECTOR_G	Изменяемо C2(4)	Рассчитано -	Ур. доступа: 3
	Тип данн. Unsigned32	Динамический индекс EDS, p0140	Функц.план: 4704, 8570
	Р-группа: Датчик	Гр.ед.изм.: -	Выб.ед.изм.: -
	Не для двиг.типа: -	Нормализация: -	Эксперт.список: 1
	Min 0	Max 16777215	Уст.по умолч. 2048

Описание: Установка интервала в делениях между двумя нулевыми метками для кругового датчика. Эта информация используется для контроля нулевых меток.

Осторожно: Для датчиков из списка датчиков (p0400) этот параметр предустанавливается автоматически. При выборе списочного датчика изменение этого параметра невозможно (защита записи). Для отмены защиты записи см. информацию в p0400.

Примеч: Для нулевых меток с кодированным расстоянием здесь подразумевается базовый интервал.

p0426[0...n] Датчик нулевая метка разность интервалов / Датч ZM дифф_расст

ENC, VECTOR_G	Изменяемо C2(4)	Рассчитано -	Ур. доступа: 3
	Тип данн. Unsigned16	Динамический индекс EDS, p0140	Функц.план: -
	Р-группа: Датчик	Гр.ед.изм.: -	Выб.ед.изм.: -
	Не для двиг.типа: -	Нормализация: -	Эксперт.список: 1
	Min 1	Max 65535	Уст.по умолч. 1

Описание: Установка разности интервалов для нулевых меток с кодированным расстоянием [периоды сигналов]. Значение соответствует размеру шага "вставленной нулевой метки".

Осторожно: Для датчиков из списка датчиков (p0400) этот параметр предустанавливается автоматически. При выборе списочного датчика изменение этого параметра невозможно (защита записи). Для отмены защиты записи см. информацию в p0400.

p0427[0...n] Датчик SSI скорость передачи / Дат.SSI скор.пер.

ENC, VECTOR_G	Изменяемо C2(4)	Рассчитано -	Ур. доступа: 3
	Тип данн. FloatingPoint32	Динамический индекс EDS, p0140	Функц.план: -
	Р-группа: Датчик	Гр.ед.изм.: -	Выб.ед.изм.: -
	Не для двиг.типа: -	Нормализация: -	Эксперт.список: 1
	Min 0 [кГц]	Max 65535 [кГц]	Уст.по умолч. 100 [кГц]

Описание: Установка скорости передачи в бодах для датчика SSI.

Осторожно: Для датчиков из списка датчиков (p0400) этот параметр предустанавливается автоматически. При выборе списочного датчика изменение этого параметра невозможно (защита записи). Для отмены защиты записи см. информацию в p0400.

Примеч: SSI: Synchronous Serial Interface (синхронный последовательный интерфейс)

p0428[0...n]	Датчик SSI период дескритизации / Дат.SSI t_Monoflop		
ENC, VECTOR_G	Изменяемо C2(4) Тип данн. Unsigned16	Рассчитано - Динамический индекс EDS, p0140	Ур. доступа: 3 Функц.план: -
	P-группа: Датчик Не для двиг.типа: -	Гр.ед.изм: - Нормализация: -	Выб.ед.изм.: - Эксперт.список: 1
	Min 0 [мкс]	Max 65535 [мкс]	Уст.по умолч. 30 [мкс]
Описание:	Установка мин. времени ожидания между двумя передачами абсолютного значения для датчика SSI.		
Осторожно:	Для датчиков из списка датчиков (p0400) этот параметр предустанавливается автоматически. При выборе списочного датчика изменение этого параметра невозможно (защита записи). Для отмены защиты записи см. информацию в p0400.		

p0429[0...n]	Датчик SSI конфигурация / Дат. SSI конфиг.				
ENC, VECTOR_G	Изменяемо C2(4) Тип данн. Unsigned16	Рассчитано - Динамический индекс EDS, p0140	Ур. доступа: 3 Функц.план: -		
	P-группа: Датчик Не для двиг.типа: -	Гр.ед.изм: - Нормализация: -	Выб.ед.изм.: - Эксперт.список: 1		
	Min -	Max -	Уст.по умолч. 0000 0000 bin		
Описание:	Установка конфигурации для датчика SSI.				
Бит.поле	Би	Имя сигн.	1-сигнал	0-сигнал	FP
	00	Код передачи	Двоичный код	Gray-код	-
	02	Абсолютный датчик, двойная передача	Да	Нет	-
	06	Передача данных в течение периода дескритизации	Высокий уровень	Низкий уровень	-
Осторожно:	Для датчиков из списка датчиков (p0400) этот параметр предустанавливается автоматически. При выборе списочного датчика изменение этого параметра невозможно (защита записи). Для отмены защиты записи см. информацию в p0400.				
Примеч:	По биту 06: Уровень сигнала покоя кабеля данных соответствует установленному уровню с инверсией.				

p0430[0...n]	Модуль датчика, конфигурация / SM конфиг.				
ENC, VECTOR_G	Изменяемо C2(4) Тип данн. Unsigned32	Рассчитано - Динамический индекс EDS, p0140	Ур. доступа: 3 Функц.план: -		
	P-группа: Датчик Не для двиг.типа: -	Гр.ед.изм: - Нормализация: -	Выб.ед.изм.: - Эксперт.список: 1		
	Min -	Max -	Уст.по умолч. 1110 0000 0000 1000 0000 0000 0000 0000 bin		
Описание:	Установка конфигурации модуля датчика.				
Бит.поле	Би	Имя сигн.	1-сигнал	0-сигнал	FP
	17	Burst-Oversampling	Да	Нет	-
	18	Непрерывная супердискретизация (зарезервировано)	Да	Нет	-
	19	Регистрация фактического значения положения Safety	Да	Нет	-
	20	Режим вычисления числа оборотов (только SMC30)	Инкрем. дифф.	Измер. врем.фронта	-
	21	Допуск нулевой метки	Да	Нет	-
	22	Адаптация положения ротора	Да	Нет	-

23	Отменить коммутацию с нулевой меткой	Да	Нет	-
24	Коммутация с выбранной нулевой меткой	Да	Нет	-
25	Отключить электропитание датчика при парковке	Да	Нет	-
27	Экстраполировать значения позиции	Да	Нет	-
28	Кубическая коррекция	Да	Нет	-
29	Коррекция фаз	Да	Нет	-
30	Коррекция амплитуд	Да	Нет	-
31	Коррекция смещения	Да	Нет	-

Внимание:

Битовая конфигурация возможна только при наличии соответствующего свойства в r0458.

Примеч:

- По биту 17 (супердискретизация нагрузки):
- При бит = 1 супердискретизация нагрузки включается.
- По биту 18 (непрерывная супердискретизация):
- При бит = 1 непрерывная супердискретизация включается.
- По биту 19 (безопасная регистрация фактического значения положения):
- При бит = 1 безопасное фактическое значение положения передается в циклической телеграмме.
- По биту 20 (режим вычисления скорости):
- При бит = 1 вычисление скорости осуществляется через разницу инкрементов без экстраполяции.
 - При бит = 0 вычисление скорости осуществляется через измерение времени фронта с экстраполяцией. В этом режиме действует r0453.
- По биту 21 (допуск нулевых меток):
- При бит = 1 допускается один неправильный интервал нулевых меток. В случае ошибки появляется не ошибка F3x100/F3x101, а предупреждение A3x400/A3x401.
- По биту 22 (адаптация положения ротора):
- При бит = 1 выполняется автоматическая коррекция положения ротора. Скорость коррекции составляет +/- 1/4 деления датчика на интервал нулевых меток.
- По биту 23 (отключить коммутацию с нулевой меткой):
- Бит должен быть установлен только у не юстированных датчиков.
- По биту 24 (коммутация с выбранной нулевой меткой):
- При бит = 1 положение коммутации исправляется через выбранную нулевую метку.
- По биту 25 (отключить электропитание датчика при переводе в режим ожидания):
- При бит = 1 электропитание датчика при переводе в режим ожидания отключается (0 V).
 - При бит = 0 электропитание датчика при переводе в режим ожидания не отключается, а уменьшается с 24 В до 5 В.
- По биту 27 (экстраполировать значения позиций):
- При бит = 1 экстраполяция значений позиций включается.
- По биту 28 (кубическая коррекция):
- При бит = 1 кубическая коррекция для дорожки A/B Sinus включается.
- По биту 29 (фазовая коррекция):
- При бит = 1 фазовая коррекция для дорожки A/B Sinus включается.
- По биту 30 (амплитудная коррекция):
- При бит = 1 амплитудная коррекция для дорожки A/B Sinus включается.
- По биту 31 (коррекция смещения):
- При бит = 1 коррекция смещения для дорожки A/B Sinus включается.

r0430[0...n]

Модуль датчика, конфигурация / SM конфиг.

ENC (Линейный датчик)

Изменяемо C2(4)
Тип данн. Unsigned32

Рассчитано -
Динамический индекс EDS, r0140

Ур. доступа: 3
Функц.план: -

Р-группа: Датчик
Не для двиг.типа: -

Гр.ед.изм: -
Нормализация: -

Выб.ед.изм.: -
Эксперт.список: 1

Min
 -

Max
 -

Уст.по умолч.
 1110 0000 0000 1000 0000
 0000 0000 0000 bin

Описание:

Установка конфигурации модуля датчика.

Бит.поле	Би	Имя сигн.	1-сигнал	0-сигнал	FP
	т				
	17	Burst-Oversampling	Да	Нет	-
	18	Непрерывная супердискретизация (зарезервировано)	Да	Нет	-
	19	Регистрация фактического значения положения Safety	Да	Нет	-
	20	Режим вычисления скорости (только SMC30)	Инкрем. дифф.	Измер. врем. фронта	-
	21	Допуск нулевой метки	Да	Нет	-
	22	Адаптация положения ротора	Да	Нет	-
	23	Отменить коммутацию с нулевой меткой	Да	Нет	-
	24	Коммутация с выбранной нулевой меткой	Да	Нет	-
	25	Отключить электропитание датчика при парковке	Да	Нет	-
	27	Экстраполировать значения позиции	Да	Нет	-
	28	Кубическая коррекция	Да	Нет	-
	29	Коррекция фаз	Да	Нет	-
	30	Коррекция амплитуд	Да	Нет	-
	31	Коррекция смещения	Да	Нет	-

Внимание:

Битовая конфигурация возможна только при наличии соответствующего свойства в r0458.

Примеч:

- По биту 17 (супердискретизация нагрузки):
- При бит = 1 супердискретизация нагрузки включается.
- По биту 18 (непрерывная супердискретизация):
- При бит = 1 непрерывная супердискретизация включается.
- По биту 19 (безопасная регистрация фактического значения положения):
- При бит = 1 безопасное фактическое значение положения передается в циклической телеграмме.
- По биту 20 (режим вычисления скорости):
- При бит = 1 вычисление скорости осуществляется через разницу инкрементов без экстраполяции.
 - При бит = 0 вычисление скорости осуществляется через измерение времени фронта с экстраполяцией. В этом режиме действует r0453.
- По биту 21 (допуск нулевых меток):
- При бит = 1 допускается один неправильный интервал нулевых меток. В случае ошибки появляется не ошибка F3x100/F3x101, а предупреждение A3x400/A3x401.
- По биту 22 (адаптация положения ротора):
- При бит = 1 выполняется автоматическая коррекция положения ротора. Скорость коррекции составляет +/- 1/4 деления датчика на интервал нулевых меток.
- По биту 23 (отключить коммутацию с нулевой меткой):
- Бит должен быть установлен только у не юстированных датчиков.
- По биту 24 (коммутация с выбранной нулевой меткой):
- При бит = 1 положение коммутации исправляется через выбранную нулевую метку.
- По биту 25 (отключить электропитание датчика при переводе в режим ожидания):
- При бит = 1 электропитание датчика при переводе в режим ожидания отключается (0 В).
 - При бит = 0 электропитание датчика при переводе в режим ожидания не отключается, а уменьшается с 24 В до 5 В.
- По биту 27 (экстраполировать значения позиций):
- При бит = 1 экстраполяция значений позиций включается.
- По биту 28 (кубическая коррекция):
- При бит = 1 кубическая коррекция для дорожки A/B Sinus включается.
- По биту 29 (фазовая коррекция):
- При бит = 1 фазовая коррекция для дорожки A/B Sinus включается.
- По биту 30 (амплитудная коррекция):
- При бит = 1 амплитудная коррекция для дорожки A/B Sinus включается.
- По биту 31 (коррекция смещения):
- При бит = 1 коррекция смещения для дорожки A/B Sinus включается.

р0431[0...n] Смещение угла коммутации / Смещ.угла коммут.			
VECTOR_G	Изменяемо C2(4) Тип данн. FloatingPoint32	Рассчитано - Динамический индекс EDS, p0140	Ур. доступа: 3 Функц.план: -
	Р-группа: Датчик Не для двиг.типа: -	Гр.ед.изм.: - Нормализация: -	Выб.ед.изм.: - Эксперт.список: 1
	Min -180.00 [°]	Max 180.00 [°]	Уст.по умолч. 0.00 [°]
Описание:	Установка смещения угла коммутации.		
Зависимость:	Значение учитывается в r0094. См. также: r0094, r1778		
Осторожно:	При обновлении микропрограммного обеспечения с V2.3 до V2.4 или выше, необходимо уменьшить значение на 60 °, если выполнены все указанные ниже условия: - Двигатель это синхронный двигатель (p0300 = 2, 2хх, 4, 4хх). - Датчик это резольвер (p0404.23 = 1). - Фактическое значение числа оборотов инвертировано (p0410.0 = 1).		
Внимание:	Смещение угла коммутации никогда не может браться из других систем приводов. Для SIMODRIVE 611 digital и SIMODRIVE 611 universal определенное смещение по сравнению с SINAMICS отличается в знаке (p0431 (SINAMICS) = -p1016 (SIMODRIVE)).		
Примеч:	Смещение угла коммутации: разность углов между электрическим положением датчика и положением потока. Для p0404.5 = 1 (дорожка C/D) действует: Угловое смещение в p0431 воздействует на дорожку A/B, нулевую метку и дорожку C/D. Для p0404.6 = 1 (датчик Холла) действует: Угловое смещение в p0431 воздействует на дорожку A/B и нулевую метку.		
р0432[0...n] Передаточное число, обороты датчика / Перед_чис об_датч			
ENC, VECTOR_G	Изменяемо C2(4) Тип данн. Integer16	Рассчитано - Динамический индекс EDS, p0140	Ур. доступа: 3 Функц.план: -
	Р-группа: Датчик Не для двиг.типа: -	Гр.ед.изм.: - Нормализация: -	Выб.ед.изм.: - Эксперт.список: 1
	Min 1	Max 10000	Уст.по умолч. 1
Описание:	Установка оборотов датчика для коэффициента редуктора обработки датчика. Коэффициент редуктора указывает отношение между валом датчика и валом двигателя (для датчика двигателя) или между валом двигателя и нагрузкой.		
Зависимость:	Этот параметр может быть установлен только при p0402 = 9999. См. также: p0402, p0410, p0433		
Примеч:	Отрицательные коэффициенты редуктора должны быть реализованы с p0410.		
р0433[0...n] Передаточное число, обороты двигателя/нагрузки / Перед_чис об_двиг			
ENC, VECTOR_G	Изменяемо C2(4) Тип данн. Integer16	Рассчитано - Динамический индекс EDS, p0140	Ур. доступа: 3 Функц.план: -
	Р-группа: Датчик Не для двиг.типа: -	Гр.ед.изм.: - Нормализация: -	Выб.ед.изм.: - Эксперт.список: 1
	Min 1	Max 10000	Уст.по умолч. 1
Описание:	Установка оборотов двигателя или нагрузки для коэффициента редуктора обработки датчика. Коэффициент редуктора указывает отношение между валом датчика и валом двигателя (для датчика двигателя) или между валом двигателя и нагрузкой.		

Зависимость: Этот параметр может быть установлен только при p0402 = 9999.

См. также: p0402, p0410, p0432

Примеч: Отрицательные коэффициенты редуктора должны быть реализованы с p0410.

p0434[0...n]		Датчик SSI бит ошибки / Дат.SSI бит ошибки	
ENC, VECTOR_G	Изменяемо C2(4) Тип данн. Unsigned16	Рассчитано - Динамический индекс EDS, p0140	Ур. доступа: 3 Функц.план: -
	Р-группа: Датчик Не для двиг.типа: -	Гр.ед.изм: - Нормализация: -	Выб.ед.изм.: - Эксперт.список: 1
	Min 0	Max 65535	Уст.по умолч. 0
Описание:	Установка позиции и уровня бита ошибки в протоколе SSI.		
Внимание:	Бит может быть позиционирован только перед (p0446) или после (p0448) абсолютного значения в протоколе SSI.		
Примеч:	Значение = dcba ba: позиция бита ошибки в протоколе (0 ... 63). c: уровень (0: уровень Low, 1: уровень High). d: состояние обработки (0: выкл, 1: вкл. с 1 битом ошибки, 2: вкл. с 2 битами ошибки ... 9: вкл. с 9 битами ошибки). Для нескольких битов ошибки действует: - Значение присваивается в растущей последовательности указанной в ba позиции и следующим битам. - Установленный в c уровень действует для всех битов ошибки. Пример: p0434 = 1013 --> Обработка включена и бит ошибки на позиции 13 с уровнем Low. p0434 = 1113 --> Обработка включена и бит ошибки на позиции 13 с уровнем High.		

p0435[0...n]		Датчик SSI бит предупреждения / Дат.SSI бит пред.	
ENC, VECTOR_G	Изменяемо C2(4) Тип данн. Unsigned16	Рассчитано - Динамический индекс EDS, p0140	Ур. доступа: 3 Функц.план: -
	Р-группа: Датчик Не для двиг.типа: -	Гр.ед.изм: - Нормализация: -	Выб.ед.изм.: - Эксперт.список: 1
	Min 0	Max 65535	Уст.по умолч. 0
Описание:	Установка позиции и уровня бита предупреждения в протоколе SSI.		
Внимание:	Бит может быть позиционирован только перед (p0446) или после (p0448) абсолютного значения в протоколе SSI.		
Примеч:	Значение = dcba ba: позиция бита предупреждения в протоколе (0 ... 63). c: уровень (0: уровень Low, 1: уровень High). d: состояние обработки (0: выкл, 1: вкл). Пример: p0435 = 1014 --> Обработка включена и бит предупреждения на позиции 14 с уровнем Low. p0435 = 1114 --> Обработка включена и бит предупреждения на позиции 14 с уровнем High.		

p0436[0...n]	Датчик SSI бит четности / Дат.SSI бит четн.		
ENC, VECTOR_G	Изменяемо C2(4)	Рассчитано -	Ур. доступа: 3
	Тип данн. Unsigned16	Динамический индекс EDS, p0140	Функц.план: -
	Р-группа: Датчик	Гр.ед.изм.: -	Выб.ед.изм.: -
	Не для двиг.типа: -	Нормализация: -	Эксперт.список: 1
	Min 0	Max 65535	Уст.по умолч. 0
Описание:	Установка позиции и четности бита четности в протоколе SSI.		
Внимание:	Бит может быть позиционирован только перед (p0446) или после (p0448) абсолютного значения в протоколе SSI.		
Примеч:	Значение = dcba ba: позиция бита четности в протоколе (0 ... 63). с: четность (0: совпадение при контроле четности, 1: совпадение при контроле нечетности). d: состояние обработки (0: выкл, 1: вкл). Пример: p0436 = 1015 --> Обработка включена и бит четности на позиции 15 с совпадением при контроле четности. p0436 = 1115 --> Обработка включена и бит четности на позиции 15 с совпадением при контроле нечетности.		

p0437[0...n]	Модуль датчика конфигурация расширена / SM конфиг. расш.		
ENC, VECTOR_G	Изменяемо C2(4)	Рассчитано -	Ур. доступа: 3
	Тип данн. Unsigned32	Динамический индекс EDS, p0140	Функц.план: -
	Р-группа: Датчик	Гр.ед.изм.: -	Выб.ед.изм.: -
	Не для двиг.типа: -	Нормализация: -	Эксперт.список: 1
	Min -	Max -	Уст.по умолч. 0011 0000 0000 0000 0000 1000 0000 0000 bin

Описание:	Установка расширенной конфигурации модуля датчика				
Бит.поле	Би	Имя сигн.	1-сигнал	0-сигнал	FP
	00	Регистратор данных	Да	Нет	-
	01	Нулевая метка определение фронта	Да	Нет	-
	02	Коррекция фактическое значение положения XIST1	Да	Нет	-
	04	Обработка фронта Бит 0	Да	Нет	-
	05	Обработка фронта Бит 1	Да	Нет	-
	06	Заморозить фактическое значение числа оборотов при ошибках dn/dt	Да	Нет	-
	07	Аккумулировать неисправленные деления датчика	Да	Нет	-
	11	Обработка ошибки по PROFIdrive	Да	Нет	-
	12	Активировать дополнительные сообщения	Да	Нет	-
	13	Поддержка абсолютного положения для инкрементального датчика	Да	Нет	4750
	25	Оменить контроль многообортного представления в Gx_XIST2	Да	Нет	-
	26	Отменить контроль дорожки	Да	Нет	-

28	Линейный датчик EnDat контроль инкрементальный/абсолютный	Да	Нет	-
29	Датчик EnDat инициализация с высокой точностью	Да	Нет	-
31	Аналоговый однополярный контроль дорожки	Да	Нет	-

Зависимость:

См. также: r0430, r0459

Примеч:

При отсутствии датчика отображается значение ноль.

По биту 00:

При активированном регистраторе данных (Trace) в случае ошибки данные записываются с пред- и постисторией и сохраняются в файлы на энергонезависимую память. Эти данные доступны для экспертного анализа.

По биту 01:

При бите = 0 обработка нулевой метки осуществляется через операцию И дорожек A и B и нулевой метки.

При бите = 1 обработка нулевой метки осуществляется в зависимости от определенного направления вращения. При положительном направлении вращения рассматривается положительный фронт нулевой метки, а при отрицательном направлении вращения - отрицательный фронт нулевой метки.

По биту 02:

При установленном бите при отклонении меньше, чем окно допуска для нулевой метки (r4681, r4682) выполняется коррекция числа импульсов. Иначе выводится ошибка датчика F3x131.

По биту 04 и биту 05:

Актуальное аппаратное обеспечение поддерживает только 1 или 4-кратную обработку сигнала.

Бит 5/4 = 0/0: обработка сигнала за период 4-кратно.

Бит 5/4 = 1/0: недопустимая установка.

Бит 5/4 = 0/1: обработка сигнала за период 1-кратно.

Бит 5/4 = 1/1: недопустимая установка.

По биту 06:

При активированной функции при срабатывании контроля dn/dt фактическое значение скорости внутренне замораживается на два такта регулятора тока. Интеграция положения ротора продолжается. По истечении этого времени актуальное значение снова разрешается.

По биту 07:

При установленном бите на нулевой метке не исправленные деления датчика прибавляются к r4688.

По биту 11:

При установленном бите модуль датчика проверяет в определенном тактовом растре, остается ли еще причина ошибки. Благодаря этому модуль датчика может автоматически перейти из состояния ошибки в рабочее состояние и подавать действительные фактические значения. Ошибки отображаются до квитирования пользователем.

По биту 12:

Для расширенной диагностики ошибок могут быть активированы дополнительные сообщения об ошибках.

По биту 13:

При установленном бите в случае инкрементального датчика с нулевой меткой через Gn_STW.13 можно запросить абсолютное значение в Gn_XIST2.

По биту 20:

При установленном бите полоса пропускания аналоговых фильтров для SMx10 (резольвер) и SMx20 (датчик SinCos) может быть установлена через r4660.

По биту 26:

При установленном бите контроль дорожки для датчиков прямоугольных импульсов отключается, даже если он выбран в r0405.2.

По биту 28:

Контроль разницы между инкрементальным и абсолютным положением для линейных датчиков.

По биту 29:

При установленном бите инициализация датчика EnDat выполняется при числе оборотов ниже определенной границы и поэтому с высокой точностью. Если запрашивается инициализация при более высокой скорости, то выводится ошибка F31151, F32151 или F33151.

По биту 31:

При активированном контроле уровень отдельных путевых сигналов и соответствующие инвертированные путевые сигналы контролируются отдельно.

p0437[0...n]	Модуль датчика конфигурация расширена / SM конфиг. расш.				
ENC (Линейный датчик)	Изменяемо C2(4) Тип данн. Unsigned32	Рассчитано - Динамический индекс EDS, p0140	Ур. доступа: 3 Функц.план: -		
	R-группа: Датчик Не для двиг.типа: - Min -	Гр.ед.изм: - Нормализация: - Max -	Выб.ед.изм.: - Эксперт.список: 1 Уст.по умолч. 0011 0000 0000 0000 0000 1000 0000 0000 0000 bin		
Описание:	Установка расширенной конфигурации модуля датчика				
Бит.поле	Би	Имя сигн.	1-сигнал	0-сигнал	
	т			FP	
	00	Регистратор данных	Да	Нет	-
	01	Нулевая метка определение фронта	Да	Нет	-
	02	Коррекция фактическое значение положения XIST1	Да	Нет	-
	04	Обработка фронта Бит 0	Да	Нет	-
	05	Обработка фронта Бит 1	Да	Нет	-
	06	Заморозить фактическое значение числа оборотов при ошибках dn/dt	Да	Нет	-
	07	Аккумулировать неисправленные деления датчика	Да	Нет	-
	11	Обработка ошибки по PROFIdrive	Да	Нет	-
	12	Активировать дополнительные сообщения	Да	Нет	-
	13	Поддержка абсолютного положения для инкрементального датчика	Да	Нет	4750
	25	Оменить контроль многообортного представления в Gx_XIST2	Да	Нет	-
	26	Отменить контроль дорожки	Да	Нет	-
	28	Линейный датчик EnDat контроль инкрементальный/абсолютный	Да	Нет	-
	29	Датчик EnDat инициализация с высокой точностью	Да	Нет	-
	31	Аналоговый однополярный контроль дорожки	Да	Нет	-
Зависимость:	См. также: p0430, r0459				
Примеч:	При отсутствии датчика индицируется значение ноль. По биту 00: При активированном регистраторе данных (трассировка) в случае ошибки данные записываются с пред- и постисторией и сохраняются в файлы на энергонезависимом носителе. Эти данные доступны для экспертного анализа. По биту 01: При бите = 0 обработка нулевой метки осуществляется через операцию И дорожки А и В и нулевой метки. При бите = 1 обработка нулевой метки осуществляется в зависимости от определенного направления вращения. При положительном направлении вращения рассматривается положительный фронт нулевой метки, а при отрицательном направлении вращения - отрицательный фронт нулевой метки. По бит 02: При усановленном бите при отклонении меньше, чем окно допуска для нулевой метки (p4681, p4682), выполняется коррекция числа импульсов. В остальных случаях следует ошибка датчика F3x131. По биту 04 и биту 05: Бит 5/4 = 0/0: обработка сигнала за период 4-кратно. Бит 5/4 = 1/0: обработка сигнала за период 4-кратно. Бит 5/4 = 0/1: обработка сигнала за период 1-кратно. Бит 5/4 = 1/1: недопустимая установка.				

По биту 06:

При активированной функции при срабатывании контроля dn/dt фактическое значение скорости внутренне замораживается на два такта регулятора тока. Интеграция положения ротора продолжается. По истечении этого времени актуальное значение снова разрешается.

По биту 07:

При установленном бите определенные как ошибочные между двумя нулевыми метками деления датчика накапливаются (p4688).

По биту 29:

При установленном бите инициализация датчика EnDat выполняется при числе оборотов ниже определенной границы и поэтому с высокой точностью. Если запрашивается инициализация при более высоком числе оборотов, то выводится ошибка F31151, F32151 или F33151.

По биту 31:

При активированном контроле уровень отдельных путевых сигналов и соответствующие инвертированные путевые сигналы контролируются раздельно.

p0438[0...n]	Датчик прямоугольных сигналов время фильтрации / Датчик t_фильтр.		
ENC, VECTOR_G	Изменяемо C2(4)	Рассчитано -	Ур. доступа: 3
	Тип данн. FloatingPoint32	Динамический индекс EDS, p0140	Функц.план: -
	Р-группа: Датчик	Гр.ед.изм.: -	Выб.ед.изм.: -
	Не для двиг.типа: -	Нормализация: -	Эксперт.список: 1
	Min 0.00 [мкс]	Max 100.00 [мкс]	Уст.по умолч. 0.64 [мкс]
Описание:	Установка времени фильтрации для датчика прямоугольных импульсов. Только следующие значения поддерживаются аппаратным обеспечением датчика прямоугольных импульсов: 0: нет фильтрации 0.04 мкс 0.64 мкс 2.56 мкс 10.24 мкс 20.48 мкс		
Зависимость:	См. также: r0452		
Внимание:	При установке слишком большого времени фильтрации возможно подавление путевых сигналов A/B/R и вывод соответствующих сообщений.		
Примеч:	Рациональная установка времени фильтрации зависит от числа делений и макс. числа оборотов датчика прямоугольных импульсов. При вводе не указанного значения время фильтрации автоматически устанавливается на ближайшее значение. Сообщение не выводится. Эффективное время фильтрации индицируется в r0452.		

p0439[0...n]	Время разгона датчика / Время разг.датчика		
ENC, VECTOR_G	Изменяемо C2(4)	Рассчитано -	Ур. доступа: 3
	Тип данн. Unsigned16	Динамический индекс EDS, p0140	Функц.план: -
	Р-группа: Датчик	Гр.ед.изм.: -	Выб.ед.изм.: -
	Не для двиг.типа: -	Нормализация: -	Эксперт.список: 1
	Min 0 [мс]	Max 65535 [мс]	Уст.по умолч. 0 [мс]
Описание:	Установка времени разгона датчика. По истечении этого времени датчик подает стабильные путевые сигналы.		
Осторожно:	Для датчиков из списка датчиков (p0400) этот параметр предустанавливается автоматически.		

p0440[0...n]	Датчик, копировать серийный номер / Дат.копир.сер.ном.		
ENC, VECTOR_G	Изменяемо C2(4) Тип данн. Integer16	Рассчитано - Динамический индекс EDS, p0140	Ур. доступа: 3 Функц.план: -
	Р-группа: Датчик Не для двиг.типа: -	Гр.ед.изм.: - Нормализация: -	Выб.ед.изм.: - Эксперт.список: 1
	Min 0	Max 1	Уст.по умолч. 0
Описание:	Копирование актуального серийного номера относящегося к этому блоку данных датчика (Encoder Data Set, EDS) датчика в p0441 ... p0445. Пример: При p0440[0] = 1 серийный номер относящегося к EDS0 датчика копируется в p0441[0] ... p0445[0].		
Параметр:	0: Нет действий 1: Применить серийный номер		
Зависимость:	См. также: p0441, p0442, p0443, p0444, p0445, r0460, r0461, r0462, r0463, r0464, p1990		
Примеч:	Для датчиков с серийным номером контролируется замена датчика, что для датчиков двигателя затребовать компенсацию угла коммутации или для прямых измерительных систем с информацией абсолютного значения - абсолютную компенсацию. С p0440 может быть получен серийный номер, который с этого момента будет использоваться для контроля. Процесс копирования в следующих случаях запускается автоматически: 1.) При вводе в эксплуатацию двигателей 1FT6, 1FK6, 1FK7. 2.) При записи p0431. 3.) При p1990 = 1. В конце процесса копирования автоматически устанавливается p0440 = 0. Для непрерывного применения скопированных значений необходимо энергонезависимое сохранение (p0977).		

p0441[0...n]	Датчик, ввод в эксплуатацию, серийный номер, часть 1 / Дат.IBN сер.номер1		
ENC, VECTOR_G	Изменяемо C2(4) Тип данн. Unsigned32	Рассчитано CALC_MOD_ALL Динамический индекс EDS, p0140	Ур. доступа: 4 Функц.план: -
	Р-группа: Датчик Не для двиг.типа: -	Гр.ед.изм.: - Нормализация: -	Выб.ед.изм.: - Эксперт.список: 1
	Min 0000 hex	Max FFFF FFFF hex	Уст.по умолч. 0000 hex
Описание:	Серийный номер часть 1 датчика при вводе в эксплуатацию.		
Зависимость:	См. также: p0440, p0442, p0443, p0444, p0445, r0460, r0461, r0462, r0463, r0464		
Примеч:	При отсутствии датчика индицируется значение ноль.		

p0442[0...n]	Датчик, ввод в эксплуатацию, серийный номер, часть 2 / Дат.IBN сер.номер2		
ENC, VECTOR_G	Изменяемо C2(4) Тип данн. Unsigned32	Рассчитано CALC_MOD_ALL Динамический индекс EDS, p0140	Ур. доступа: 4 Функц.план: -
	Р-группа: Датчик Не для двиг.типа: -	Гр.ед.изм.: - Нормализация: -	Выб.ед.изм.: - Эксперт.список: 1
	Min 0000 hex	Max FFFF FFFF hex	Уст.по умолч. 0000 hex
Описание:	Серийный номер часть 2 датчика при вводе в эксплуатацию.		
Зависимость:	См. также: p0440, p0441, p0443, p0444, p0445, r0460, r0461, r0462, r0463, r0464		
Примеч:	При отсутствии датчика индицируется значение ноль.		

p0443[0...n]	Датчик, ввод в эксплуатацию, серийный номер, часть 3 / Дат. IBN сер. номер 3		
ENC, VECTOR_G	Изменяемо C2(4)	Рассчитано CALC_MOD_ALL	Ур. доступа: 4
	Тип данн. Unsigned32	Динамический индекс EDS, p0140	Функц. план: -
	Р-группа: Датчик	Гр. ед. изм.: -	Выб. ед. изм.: -
	Не для двиг. типа: -	Нормализация: -	Эксперт. список: 1
	Min 0000 hex	Max FFFF FFFF hex	Уст. по умолч. 0000 hex
Описание:	Серийный номер часть 3 датчика при вводе в эксплуатацию.		
Зависимость:	См. также: p0440, p0441, p0442, p0444, p0445, r0460, r0461, r0462, r0463, r0464		
Примеч:	При отсутствии датчика индицируется значение ноль.		
p0444[0...n]	Датчик, ввод в эксплуатацию, серийный номер, часть 4 / Дат. IBN сер. номер 4		
ENC, VECTOR_G	Изменяемо C2(4)	Рассчитано CALC_MOD_ALL	Ур. доступа: 4
	Тип данн. Unsigned32	Динамический индекс EDS, p0140	Функц. план: -
	Р-группа: Датчик	Гр. ед. изм.: -	Выб. ед. изм.: -
	Не для двиг. типа: -	Нормализация: -	Эксперт. список: 1
	Min 0000 hex	Max FFFF FFFF hex	Уст. по умолч. 0000 hex
Описание:	Серийный номер часть 4 датчика при вводе в эксплуатацию.		
Зависимость:	См. также: p0440, p0441, p0442, p0443, p0445, r0460, r0461, r0462, r0463, r0464		
Примеч:	При отсутствии датчика индицируется значение ноль.		
p0445[0...n]	Датчик, ввод в эксплуатацию, серийный номер, часть 5 / Дат. IBN сер. номер 5		
ENC, VECTOR_G	Изменяемо C2(4)	Рассчитано CALC_MOD_ALL	Ур. доступа: 4
	Тип данн. Unsigned32	Динамический индекс EDS, p0140	Функц. план: -
	Р-группа: Датчик	Гр. ед. изм.: -	Выб. ед. изм.: -
	Не для двиг. типа: -	Нормализация: -	Эксперт. список: 1
	Min 0000 hex	Max FFFF FFFF hex	Уст. по умолч. 0000 hex
Описание:	Серийный номер часть 5 датчика при вводе в эксплуатацию.		
Зависимость:	См. также: p0440, p0441, p0442, p0443, p0444, r0460, r0461, r0462, r0463, r0464		
Примеч:	При отсутствии датчика индицируется значение ноль.		
p0446[0...n]	Датчик SSI число битов перед абсолютным значением / Дат. SSI биты до		
ENC, VECTOR_G	Изменяемо C2(4)	Рассчитано -	Ур. доступа: 3
	Тип данн. Unsigned16	Динамический индекс EDS, p0140	Функц. план: -
	Р-группа: Датчик	Гр. ед. изм.: -	Выб. ед. изм.: -
	Не для двиг. типа: -	Нормализация: -	Эксперт. список: 1
	Min 0	Max 65535	Уст. по умолч. 0
Описание:	Установка кол-ва битов перед абсолютным значением в протоколе SSI.		
Осторожно:	Для датчиков из списка датчиков (p0400) этот параметр предустанавливается автоматически. При выборе списочного датчика изменение этого параметра невозможно (защита записи). Для отмены защиты записи см. информацию в p0400.		
Примеч:	На эти биты могут быть позиционированы, к примеру, бит ошибки, бит предупреждения или бит четности.		

r0447[0...n]	Датчик SSI число битов, абсолютное значение / Дат.SSI бит знач.		
ENC, VECTOR_G	Изменяемо C2(4) Тип данн. Unsigned16	Рассчитано - Динамический индекс EDS, p0140	Ур. доступа: 3 Функц.план: -
	Р-группа: Датчик Не для двиг.типа: -	Гр.ед.изм.: - Нормализация: -	Выб.ед.изм.: - Эксперт.список: 1
	Min 0	Max 65535	Уст.по умолч. 25
Описание:	Установка кол-ва битов для абсолютного значения в протоколе SSI.		
Осторожно:	Для датчиков из списка датчиков (p0400) этот параметр предустанавливается автоматически. При выборе списочного датчика изменение этого параметра невозможно (защита записи). Для отмены защиты записи см. информацию в p0400.		
r0448[0...n]	Датчик SSI число битов после абсолютного значения / Дат.SSI бит после		
ENC, VECTOR_G	Изменяемо C2(4) Тип данн. Unsigned16	Рассчитано - Динамический индекс EDS, p0140	Ур. доступа: 3 Функц.план: -
	Р-группа: Датчик Не для двиг.типа: -	Гр.ед.изм.: - Нормализация: -	Выб.ед.изм.: - Эксперт.список: 1
	Min 0	Max 65535	Уст.по умолч. 0
Описание:	Установка кол-ва битов после абсолютного значения в протоколе SSI.		
Осторожно:	Для датчиков из списка датчиков (p0400) этот параметр предустанавливается автоматически. При выборе списочного датчика изменение этого параметра невозможно (защита записи). Для отмены защиты записи см. информацию в p0400.		
Примеч:	На эти биты могут быть позиционированы, к примеру, бит ошибки, бит предупреждения или бит четности.		
r0449[0...n]	Датчик SSI число битов-заполнителей / Дат.SSI биты-запол		
ENC, VECTOR_G	Изменяемо C2(4) Тип данн. Unsigned16	Рассчитано - Динамический индекс EDS, p0140	Ур. доступа: 3 Функц.план: -
	Р-группа: Датчик Не для двиг.типа: -	Гр.ед.изм.: - Нормализация: -	Выб.ед.изм.: - Эксперт.список: 1
	Min 0	Max 65535	Уст.по умолч. 1
Описание:	Установка кол-ва битов-заполнителей при двойной передаче абсолютного значения в протоколе SSI.		
Зависимость:	См. также: p0429		
Осторожно:	Для датчиков из списка датчиков (p0400) этот параметр предустанавливается автоматически. При выборе списочного датчика изменение этого параметра невозможно (защита записи). Для отмены защиты записи см. информацию в p0400.		
Примеч:	Этот параметр имеет значение только при p0429.2 = 1.		
r0451[0...2]	Коэффициент смещение угла коммутации / Дат.коэф.коммут.		
VECTOR_G	Изменяемо - Тип данн. Unsigned16	Рассчитано - Динамический индекс -	Ур. доступа: 3 Функц.план: 4710
	Р-группа: Датчик Не для двиг.типа: -	Гр.ед.изм.: - Нормализация: -	Выб.ед.изм.: - Эксперт.список: 1
	Min -	Max -	Уст.по умолч. -
Описание:	Индикация отношения между электрическим и механическим положением полюса.		
Индекс:	[0] = Датчик 1 [1] = Датчик 2 [2] = Датчик 3		

Примеч: При отсутствии датчика индицируется значение ноль.

r0452	Датчик прямоугольных сигналов время фильтрации индикация / Датч t_фильт.инд.		
ENC	Изменяемо - Тип данн. FloatingPoint32 Р-группа: Датчик Не для двиг.типа: - Min - [мкс]	Рассчитано - Динамический индекс - Гр.ед.изм: - Нормализация: - Max - [мкс]	Ур. доступа: 3 Функц.план: - Выб.ед.изм.: - Эксперт.список: 1 Уст.по умолч. - [мкс]
Описание:	Индикация эффективного времени фильтрации для датчика прямоугольных импульсов. Время фильтрации устанавливается через r0438.		
Зависимость:	См. также: r0438		
Примеч:	При отсутствии датчика индицируется значение ноль.		

r0452[0...2]	Датчик прямоугольных сигналов время фильтрации индикация / Датч t_фильт.инд.		
VECTOR_G	Изменяемо - Тип данн. FloatingPoint32 Р-группа: Датчик Не для двиг.типа: - Min - [мкс]	Рассчитано - Динамический индекс - Гр.ед.изм: - Нормализация: - Max - [мкс]	Ур. доступа: 3 Функц.план: - Выб.ед.изм.: - Эксперт.список: 1 Уст.по умолч. - [мкс]
Описание:	Индикация эффективного времени фильтрации для датчика прямоугольных импульсов. Время фильтрации устанавливается через r0438.		
Индекс:	[0] = Датчик 1 [1] = Датчик 2 [2] = Датчик 3		
Зависимость:	См. также: r0438		
Примеч:	При отсутствии датчика индицируется значение ноль.		

r0453[0...n]	Обработка имп.датчика нулевая скорость время измерения / Датч_обр n 0 t_изм		
ENC, VECTOR_G	Изменяемо C2(4) Тип данн. FloatingPoint32 Р-группа: Датчик Не для двиг.типа: - Min 0.10 [мс]	Рассчитано - Динамический индекс EDS, r0140 Гр.ед.изм: - Нормализация: - Max 10000.00 [мс]	Ур. доступа: 3 Функц.план: - Выб.ед.изм.: - Эксперт.список: 1 Уст.по умолч. 1000.00 [мс]
Описание:	Установка времени измерения для обработки скорости ноль. Если в течение этого времени не определяется импульсов дорожки A/B, то выводится фактическое значение скорости ноль.		
Зависимость:	См. также: r0452		
Примеч:	Эта функция требуется для медленновращающихся двигателей для правильного вывода фактических скоростей около нуля.		

r0455 Конфигурация датчика определена / Дат. акт. конф.

ENC	Изменяемо -	Рассчитано -	Ур. доступа: 3
	Тип данн. Unsigned32	Динамический индекс -	Функц.план: -
	Р-группа: Датчик	Гр.ед.изм: -	Выб.ед.изм.: -
	Не для двиг.типа: -	Нормализация: -	Эксперт.список: 1
	Min	Max	Уст.по умолч.
	-	-	-

Описание: Индикация определенной конфигурации датчика.
Для этого необходима автоматическая поддержка через датчик (к примеру, датчик с интерфейсом EnDat).

Бит.поле	Би	Имя сигн.	1-сигнал	0-сигнал	FP
	t				
	00	Линейный датчик	Да	Нет	-
	01	Абсолютный датчик	Да	Нет	-
	02	Датчик Multiturn	Да	Нет	-
	03	Дорожка A/B, прямоугольник	Да	Нет	-
	04	Дорожка A/B, синус	Да	Нет	-
	05	Дорожка C/D	Да	Нет	-
	06	Датчик Холла	Да	Нет	-
	08	Датчик EnDat	Да	Нет	-
	09	Датчик SSI	Да	Нет	-
	10	DRIVE-CLiQ датчик	Да	Нет	-
	11	Цифровой датчик	Да	Нет	-
	12	Эквидистантная нулевая метка	Да	Нет	-
	13	Не регулярная нулевая метка	Да	Нет	-
	14	Нулевая метка с кодированным расстоянием	Да	Нет	-
	15	Коммутация с нулевой меткой (не ASM)	Да	Нет	-
	16	Ускорение	Да	Нет	-
	17	Дорожка A/B аналоговая	Да	Нет	-
	20	Уровень напряжения 5 В	Да	Нет	-
	21	Уровень напряжения 24 В	Да	Нет	-
	22	Remote Sense (только SMC30)	Да	Нет	-
	23	Возбуждение резольвера	Да	Нет	-

Зависимость: См. также: r0404

Примеч: ZM: нулевая метка
Параметр служит только для диагностики.
В случае отсутствия датчика индицируется значение ноль.
По биты 20, 21 (уровень напряжения 5 В, уровень напряжения 24 В):
Уровень напряжения не может быть определен. Поэтому эти биты всегда 0.

r0455[0...2] Конфигурация датчика определена / Дат. акт. конф.

VECTOR_G	Изменяемо -	Рассчитано -	Ур. доступа: 3
	Тип данн. Unsigned32	Динамический индекс -	Функц.план: -
	Р-группа: Датчик	Гр.ед.изм: -	Выб.ед.изм.: -
	Не для двиг.типа: -	Нормализация: -	Эксперт.список: 1
	Min	Max	Уст.по умолч.
	-	-	-

Описание: Индикация определенной конфигурации датчика.
Для этого необходима автоматическая поддержка через датчик (к примеру, датчик с интерфейсом EnDat).

Индекс: [0] = Датчик 1
[1] = Датчик 2
[2] = Датчик 3

Бит.поле	Би	Имя сигн.	1-сигнал	0-сигнал	FP
	t				
	00	Линейный датчик	Да	Нет	-
	01	Абсолютный датчик	Да	Нет	-

02	Датчик Multiturn	Да	Нет	-
03	Дорожка A/B, прямоугольник	Да	Нет	-
04	Дорожка A/B, синус	Да	Нет	-
05	Дорожка C/D	Да	Нет	-
06	Датчик Холла	Да	Нет	-
08	Датчик EnDat	Да	Нет	-
09	Датчик SSI	Да	Нет	-
10	DRIVE-CLiQ датчик	Да	Нет	-
11	Цифровой датчик	Да	Нет	-
12	Эквидистантная нулевая метка	Да	Нет	-
13	Не регулярная нулевая метка	Да	Нет	-
14	Нулевая метка с кодированным расстоянием	Да	Нет	-
15	Коммутация с нулевой меткой (не ASM)	Да	Нет	-
16	Ускорение	Да	Нет	-
17	Дорожка A/B аналоговая	Да	Нет	-
20	Уровень напряжения 5 В	Да	Нет	-
21	Уровень напряжения 24 В	Да	Нет	-
22	Remote Sense (только SMC30)	Да	Нет	-
23	Возбуждение резольвера	Да	Нет	-

Зависимость:

См. также: p0404

Примеч:

ZM: нулевая метка

Параметр служит только для диагностики.

В случае отсутствия датчика индицируется значение ноль.

По биты 20, 21 (уровень напряжения 5 В, уровень напряжения 24 В):

Уровень напряжения не может быть определен. Поэтому эти биты всегда 0.

r0456

Поддерживается конфигурация датчика / Поддер.конф.дат.

ENC	Изменяемо -	Рассчитано -	Ур. доступа: 3
	Тип данн. Unsigned32	Динамический индекс -	Функц.план: -
	Р-группа: Датчик	Гр.ед.изм: -	Выб.ед.изм.: -
	Не для двиг.типа: -	Нормализация: -	Эксперт.список: 1
	Min	Max	Уст.по умолч.
	-	-	-

Описание:

Индикация поддерживаемой модулем датчика конфигурации датчика.

Бит.поле	Би	Имя сигн.	1-сигнал	0-сигнал	FP
	t				
	00	Линейный датчик	Да	Нет	-
	01	Абсолютный датчик	Да	Нет	-
	02	Датчик Multiturn	Да	Нет	-
	03	Дорожка A/B, прямоугольник	Да	Нет	-
	04	Дорожка A/B, синус	Да	Нет	-
	05	Дорожка C/D	Да	Нет	-
	06	Датчик Холла	Да	Нет	-
	08	Датчик EnDat	Да	Нет	-
	09	Датчик SSI	Да	Нет	-
	10	DRIVE-CLiQ датчик	Да	Нет	-
	11	Цифровой датчик	Да	Нет	-
	12	Эквидистантная нулевая метка	Да	Нет	-
	13	Не регулярная нулевая метка	Да	Нет	-
	14	Нулевая метка с кодированным расстоянием	Да	Нет	-
	15	Коммутация с нулевой меткой (не ASM)	Да	Нет	-
	16	Ускорение	Да	Нет	-
	17	Дорожка A/B аналоговая	Да	Нет	-
	20	Уровень напряжения 5 В	Да	Нет	-
	21	Уровень напряжения 24 В	Да	Нет	-
	22	Remote Sense (только SMC30)	Да	Нет	-
	23	Возбуждение резольвера	Да	Нет	-

Зависимость: См. также: p0404
Примеч: NM: нулевая метка
 Параметр служит только для диагностики.
 В случае отсутствия датчика индицируется значение ноль.

r0456[0...2] Поддерживается конфигурация датчика / Поддер.конф.дат.

VECTOR_G **Изменяемо** - **Рассчитано** - **Ур. доступа:** 3
Тип данн. Unsigned32 **Динамический индекс** - **Функц.план:** -
Р-группа: Датчик **Гр.ед.изм:** - **Выб.ед.изм.:** -
Не для двиг.типа: - **Нормализация:** - **Эксперт.список:** 1
Min **Max** **Уст.по умолч.**
 - - -

Описание: Индикация поддерживаемой модулем датчика конфигурации датчика.

Индекс: [0] = Датчик 1
 [1] = Датчик 2
 [2] = Датчик 3

Бит.поле	Би	Имя сигн.	1-сигнал	0-сигнал	FP
	t				
	00	Линейный датчик	Да	Нет	-
	01	Абсолютный датчик	Да	Нет	-
	02	Датчик Multiturn	Да	Нет	-
	03	Дорожка A/B, прямоугольник	Да	Нет	-
	04	Дорожка A/B, синус	Да	Нет	-
	05	Дорожка C/D	Да	Нет	-
	06	Датчик Холла	Да	Нет	-
	08	Датчик EnDat	Да	Нет	-
	09	Датчик SSI	Да	Нет	-
	10	DRIVE-CLiQ датчик	Да	Нет	-
	11	Цифровой датчик	Да	Нет	-
	12	Эквидистантная нулевая метка	Да	Нет	-
	13	Не регулярная нулевая метка	Да	Нет	-
	14	Нулевая метка с кодированным расстоянием	Да	Нет	-
	15	Коммутация с нулевой меткой (не ASM)	Да	Нет	-
	16	Ускорение	Да	Нет	-
	17	Дорожка A/B аналоговая	Да	Нет	-
	20	Уровень напряжения 5 В	Да	Нет	-
	21	Уровень напряжения 24 В	Да	Нет	-
	22	Remote Sense (только SMC30)	Да	Нет	-
	23	Возбуждение резольвера	Да	Нет	-

Зависимость: См. также: p0404
Примеч: NM: нулевая метка
 Параметр служит только для диагностики.
 В случае отсутствия датчика индицируется значение ноль.

r0458 Модуль датчика, свойства / SM свойства

ENC **Изменяемо** - **Рассчитано** - **Ур. доступа:** 3
Тип данн. Unsigned32 **Динамический индекс** - **Функц.план:** 4704
Р-группа: Датчик **Гр.ед.изм:** - **Выб.ед.изм.:** -
Не для двиг.типа: - **Нормализация:** - **Эксперт.список:** 1
Min **Max** **Уст.по умолч.**
 - - -

Описание: Индикация поддерживаемых модулем датчика свойств.

Бит.поле	Би	Имя сигн.	1-сигнал	0-сигнал	FP
	t				
	00	Имеются данные датчика	Да	Нет	-
	01	Имеются данные двигателя	Да	Нет	-

02	Имеется подключение датчика температуры	Да	Нет	-
03	Имеется дополнительное соедин. для РТС у двигателя с DRIVE-CLiQ	Да	Нет	-
04	Имеется температура модуля	Да	Нет	-
05	Абсолютный датчик р0408/р0421, нет второй степени	Да	Нет	-
06	Модуль датчика обеспечивает парковку/отмену парковки	Да	Нет	-
07	Датчик Холла в комбинации с инверсией фактического значения	Да	Нет	-
08	Возможна обработка через несколько каналов температуры	Да	Нет	-
09	Имеются различные ошибки датчика	Да	Нет	-
10	Диагностика числа оборотов в модуле датчика	Да	Нет	-
11	Возможно конфигурирование без состояния парковки	Да	Нет	-
12	Имеются расширенные функции	Да	Нет	-
13	Расширенная обработка ошибок датчика	Да	Нет	-
14	Имеется расширенная информация Singleturn/Multiturn	Да	Нет	-
15	Имеются оценочные цифры	Да	Нет	-
16	Идентификация положения полюсов	Да	Нет	-
17	Burst-Oversampling	Да	Нет	-
18	Непрерывная супердискретизация	Да	Нет	-
19	Регистрация фактического значения положения Safety	Да	Нет	-
20	Имеется расширенное вычисление числа оборотов (только SMC30)	Да	Нет	-
21	Допуск нулевой метки	Да	Нет	-
22	Адаптация положения ротора	Да	Нет	-
23	Коммутация с нулевой меткой может быть отключена	Да	Нет	-
24	Коммутация с выбранной нулевой меткой	Да	Нет	-
25	Отключ. питания датчика при переводе в режим ожидания поддерж.	Да	Нет	-
26	Перевод в режим ожидания с обработкой температуры	Да	Нет	-
27	Экстраполяция значения позиции SSI	Да	Нет	-
28	Кубическая коррекция	Да	Нет	-
29	Коррекция фаз	Да	Нет	-
30	Коррекция амплитуд	Да	Нет	-
31	Коррекция смещения	Да	Нет	-

Зависимость: См. также: р0437, р0600, р0601

Примеч: При отсутствии датчика индицируется значение ноль.

По биту 11:

При установленном свойстве следующие параметры могут быть изменены, при этом фактическое значение на интерфейсе датчика не становится недействительным (состояние г0481.14 = 1 "Паркующий датчик активен"):

р0314, р0315, р0430, р0431, р0441, р0442, р0443, р0444, р0445

По биту 12:

Расширенные функции могут быть сконфигурированы через р0437.

По биту 13:

Ошибки датчика могут квитироваться через Gn_STW.15.

По биту 14:

Только для использования внутри Siemens.

По биту 23:
 При установленном свойстве коммутация с нулевой меткой может быть отключена через р0430.23.
 По биту 24:
 При установленном свойстве коммутации может быть выполнена коммутация на выбранную нулевую метку.

r0458 Модуль датчика, свойства / SM свойства					
ENC (Линейный датчик)	Изменяемо -	Расчитано -	Ур. доступа: 3		
	Тип данн. Unsigned32	Динамический индекс -	Функц.план: 4704		
	Р-группа: Датчик	Гр.ед.изм: -	Выб.ед.изм.: -		
	Не для двиг.типа: -	Нормализация: -	Эксперт.список: 1		
	Min	Max	Уст.по умолч.		
	-	-	-		
Описание:	Индикация поддерживаемых модулем датчика свойств.				
Бит.поле	Би т	Имя сигн.	1-сигнал	0-сигнал	FP
	00	Имеются данные датчика	Да	Нет	-
	01	Имеются данные двигателя	Да	Нет	-
	02	Имеется подключение датчика температуры	Да	Нет	-
	03	Имеется дополнительное соед. для PTC у двигателя с DRIVE-CLiQ	Да	Нет	-
	04	Имеется температура модуля	Да	Нет	-
	05	Абсолютный датчик р0408/р0421, нет второй степени	Да	Нет	-
	06	Модуль датчика обеспечивает парковку/отмену парковки	Да	Нет	-
	07	Датчик Холла в комбинации с инверсией фактического значения	Да	Нет	-
	08	Возможна обработка через несколько каналов температуры	Да	Нет	-
	09	Имеются различные ошибки датчика	Да	Нет	-
	10	Диагностика скорости в модуле датчика	Да	Нет	-
	11	Возможно конфигурирование без состояния парковки	Да	Нет	-
	12	Имеются расширенные функции	Да	Нет	-
	13	Расширенная обработка ошибок датчика	Да	Нет	-
	14	Имеется расширенная информация Singleturn/Multiturn	Да	Нет	-
	15	Имеются оценочные цифры	Да	Нет	-
	16	Идентификация положения полюсов	Да	Нет	-
	17	Burst-Oversampling	Да	Нет	-
	18	Непрерывная супердискретизация	Да	Нет	-
	19	Регистрация фактического значения положения Safety	Да	Нет	-
	20	Имеется расширенное вычисление скорости (только SMC30)	Да	Нет	-
	21	Допуск нулевой метки	Да	Нет	-
	22	Адаптация положения ротора	Да	Нет	-
	23	Коммутация с нулевой меткой может быть отключена	Да	Нет	-
	24	Коммутация с выбранной нулевой меткой	Да	Нет	-
	25	Отключение питания датчика при парковке поддерживается	Да	Нет	-
	26	Парковка с обработкой температуры	Да	Нет	-
	27	Экстраполяция значения позиции SSI	Да	Нет	-
	28	Кубическая коррекция	Да	Нет	-
	29	Коррекция фаз	Да	Нет	-
	30	Коррекция амплитуд	Да	Нет	-
	31	Коррекция смещения	Да	Нет	-
Зависимость:	См. также: р0437, р0600, р0601				

Примеч: При отсутствии датчика индицируется значение ноль.
 По биту 11:
 При установленном свойстве следующие параметры могут быть изменены, при этом фактическое значение на интерфейсе датчика не становится недействительным (состояние r0481.14 = 1 "Паркующий датчик активен"):
 r0314, r0315, r0430, r0431, r0441, r0442, r0443, r0444, r0445
 По биту 12:
 Расширенные функции могут быть сконфигурированы через r0437.
 По биту 13:
 Ошибки датчика могут квитироваться через Gn_STW.15.
 По биту 14:
 Только для использования внутри Siemens.
 По биту 23:
 При установленном свойстве коммутация с нулевой меткой может быть отключена через r0430.23.
 По биту 24:
 При установленном свойстве коммутации может быть выполнена коммутация на выбранную нулевую метку.

r0458[0...2] Модуль датчика, свойства / SM свойства					
VECTOR_G	Изменяемо -		Рассчитано -		Ур. доступа: 3
	Тип данн. Unsigned32		Динамический индекс -		Функц.план: 4704
	Р-группа: Датчик		Гр.ед.изм.: -		Выб.ед.изм.: -
	Не для двиг.типа: -		Нормализация: -		Эксперт.список: 1
	Min		Max		Уст.по умолч.
	-		-		-
Описание:	Индикация поддерживаемых модулем датчика свойств.				
Индекс:	[0] = Датчик 1 [1] = Датчик 2 [2] = Датчик 3				
Бит.поле	Би	Имя сигн.	1-сигнал	0-сигнал	FP
	т				
	00	Имеются данные датчика	Да	Нет	-
	01	Имеются данные двигателя	Да	Нет	-
	02	Имеется подключение датчика температуры	Да	Нет	-
	03	Имеется дополнительное соед. для PTC у двигателя с DRIVE-CLiQ	Да	Нет	-
	04	Имеется температура модуля	Да	Нет	-
	05	Абсолютный датчик r0408/r0421, нет второй степени	Да	Нет	-
	06	Модуль датчика обеспечивает парковку/отмену парковки	Да	Нет	-
	07	Датчик Холла в комбинации с инверсией фактического значения	Да	Нет	-
	08	Возможна обработка через несколько каналов температуры	Да	Нет	-
	09	Имеются различные ошибки датчика	Да	Нет	-
	10	Диагностика числа оборотов в модуле датчика	Да	Нет	-
	11	Возможно конфигурирование без состояния парковки	Да	Нет	-
	12	Имеются расширенные функции	Да	Нет	-
	13	Расширенная обработка ошибок датчика	Да	Нет	-
	14	Имеется расширенная информация Singleturn/Multiturn	Да	Нет	-
	15	Имеются оценочные цифры	Да	Нет	-
	16	Идентификация положения полюсов	Да	Нет	-
	17	Burst-Oversampling	Да	Нет	-
	18	Непрерывная супердискретизация	Да	Нет	-

19	Регистрация фактического значения положения Safety	Да	Нет	-
20	Имеется расширенное вычисление числа оборотов (только SMC30)	Да	Нет	-
21	Допуск нулевой метки	Да	Нет	-
22	Адаптация положения ротора	Да	Нет	-
23	Коммутация с нулевой меткой может быть отключена	Да	Нет	-
24	Коммутация с выбранной нулевой меткой	Да	Нет	-
25	Отключ. питания датчика при переводе в режим ожидания поддерж.	Да	Нет	-
26	Перевод в режим ожидания с обработкой температуры	Да	Нет	-
27	Экстраполяция значения позиции SSI	Да	Нет	-
28	Кубическая коррекция	Да	Нет	-
29	Коррекция фаз	Да	Нет	-
30	Коррекция амплитуд	Да	Нет	-
31	Коррекция смещения	Да	Нет	-

Зависимость: См. также: r0437, r0600, r0601

Примеч: При отсутствии датчика индицируется значение ноль.

По биту 11:

При установленном свойстве следующие параметры могут быть изменены, при этом фактическое значение на интерфейсе датчика не становится недействительным (состояние r0481.14 = 1 "Паркующий датчик активен"):

r0314, r0315, r0430, r0431, r0441, r0442, r0443, r0444, r0445

По биту 12:

Расширенные функции могут быть сконфигурированы через r0437.

По биту 13:

Ошибки датчика могут квитироваться через Gn_STW.15.

По биту 14:

Только для использования внутри Siemens.

По биту 23:

При установленном свойстве коммутация с нулевой меткой может быть отключена через r0430.23.

По биту 24:

При установленном свойстве коммутации может быть выполнена коммутация на выбранную нулевую метку.

r0459 Модуль датчика расширенные свойства / SM расш. свойства

ENC	Изменяемо -	Рассчитано -	Ур. доступа: 3
	Тип данн. Unsigned32	Динамический индекс -	Функц.план: -
	Р-группа: Датчик	Гр.ед.изм: -	Выб.ед.изм.: -
	Не для двиг.типа: -	Нормализация: -	Эксперт.список: 1
	Min	Max	Уст.по умолч.
	-	-	-

Описание: Индикация поддерживаемых модулем датчика расширенных свойств.

Бит.поле	Би т	Имя сигн.	1-сигнал	0-сигнал	FP
	00	Регистратор данных	Да	Нет	-
	01	Нулевая метка определение фронта	Да	Нет	-
	02	Коррекция фактическое значение положения XIST1	Да	Нет	-
	04	Обработка фронта Бит 0	Да	Нет	-
	05	Обработка фронта Бит 1	Да	Нет	-
	06	Заморозить фактическое значение числа оборотов при ошибках dn/dt	Да	Нет	-
	07	Аккумулировать не исправленные деления датчика	Да	Нет	-
	09	Поддержка функции r0426, r0439	Да	Нет	-
	10	Импульс/направление интерфейс	Да	Нет	-

11	Обработка ошибки по PROFIdrive	Да	Нет	-
12	Активировать дополнительные сообщения	Да	Нет	-
13	Поддержка абсолютного положения для инкрементального датчика	Да	Нет	-
14	Функциональность шпинделя	Да	Нет	-
15	Имеется дополнительный датчик температуры	Да	Нет	-
16	Доступна внутренняя температура датчика	Да	Нет	-
25	Сброс контроля многооборотного представления в Gx_XIST2	Да	Нет	-
26	Отмена контроля дорожки	Да	Нет	-
28	Линейный датчик EnDat контроль инкрементальный/абсолютный	Да	Нет	-
29	Датчик EnDat инициализация с высокой точностью	Да	Нет	-
31	Аналоговый однополярный контроль дорожки	Да	Нет	-

Зависимость: См. также: r0437

Примеч: При отсутствии датчика индицируется значение ноль.
По биту 09:

Был изменен параметр r0426 или r0439. Эти функции не поддерживаются подключенным модулем датчика.

r0459 Модуль датчика расширенные свойства / SM расш. свойства

ENC (Линейный датчик)	Изменяемо -	Рассчитано -	Ур. доступа: 3
	Тип данн. Unsigned32	Динамический индекс -	Функц.план: -
	Р-группа: Датчик	Гр.ед.изм: -	Выб.ед.изм.: -
	Не для двиг.типа: -	Нормализация: -	Эксперт.список: 1
	Min	Max	Уст.по умолч.
	-	-	-

Описание: Индикация поддерживаемых модулем датчика расширенных свойств.

Бит.поле	Би	Имя сигн.	1-сигнал	0-сигнал	FP
	00	Регистратор данных	Да	Нет	-
	01	Нулевая метка определение фронта	Да	Нет	-
	02	Коррекция фактическое значение положения XIST1	Да	Нет	-
	04	Обработка фронта Бит 0	Да	Нет	-
	05	Обработка фронта Бит 1	Да	Нет	-
	06	Заморозить фактическое значение скорости при ошибках dn/dt	Да	Нет	-
	07	Аккумулировать не исправленные деления датчика	Да	Нет	-
	09	Поддержка функции r0426, r0439	Да	Нет	-
	10	Импульс/направление интерфейс	Да	Нет	-
	11	Обработка ошибки по PROFIdrive	Да	Нет	-
	12	Активировать дополнительные сообщения	Да	Нет	-
	13	Поддержка абсолютного положения для инкрементального датчика	Да	Нет	-
	14	Функциональность шпинделя	Да	Нет	-
	15	Имеется дополнительный датчик температуры	Да	Нет	-
	16	Доступна внутренняя температура датчика	Да	Нет	-
	25	Сброс контроля многооборотного представления в Gx_XIST2	Да	Нет	-
	26	Отмена контроля дорожки	Да	Нет	-

28	Линейный датчик EnDat контроль инкрементальный/абсолютный	Да	Нет	-
29	Датчик EnDat инициализация с высокой точностью	Да	Нет	-
31	Аналоговый однополярный контроль дорожки	Да	Нет	-

Зависимость: См. также: p0437

Примеч: При отсутствии датчика индицируется значение ноль.

По биту 09:

Был изменен параметр p0426 или p0439. Эти функции не поддерживаются подключенным модулем датчика.

r0459[0...2] Модуль датчика расширенные свойства / SM расш. свойства

VECTOR_G	Изменяемо -	Рассчитано -	Ур. доступа: 3
	Тип данн. Unsigned32	Динамический индекс -	Функц.план: -
	Р-группа: Датчик	Гр.ед.изм.: -	Выб.ед.изм.: -
	Не для двиг.типа: -	Нормализация: -	Эксперт.список: 1
	Min	Max	Уст.по умолч.
	-	-	-

Описание: Индикация поддерживаемых модулем датчика расширенных свойств.

Индекс:
 [0] = Датчик 1
 [1] = Датчик 2
 [2] = Датчик 3

Бит.поле	Би	Имя сигн.	1-сигнал	0-сигнал	FP
	т				
	00	Регистратор данных	Да	Нет	-
	01	Нулевая метка определение фронта	Да	Нет	-
	02	Коррекция фактическое значение положения XIST1	Да	Нет	-
	04	Обработка фронта Бит 0	Да	Нет	-
	05	Обработка фронта Бит 1	Да	Нет	-
	06	Заморозить фактическое значение числа оборотов при ошибках dn/dt	Да	Нет	-
	07	Аккумулировать не исправленные деления датчика	Да	Нет	-
	09	Поддержка функции p0426, p0439	Да	Нет	-
	10	Импульс/направление интерфейс	Да	Нет	-
	11	Обработка ошибки по PROFIdrive	Да	Нет	-
	12	Активировать дополнительные сообщения	Да	Нет	-
	13	Поддержка абсолютного положения для инкрементального датчика	Да	Нет	-
	14	Функциональность шпинделя	Да	Нет	-
	15	Имеется дополнительный датчик температуры	Да	Нет	-
	16	Доступна внутренняя температура датчика	Да	Нет	-
	25	Сброс контроля многооборотного представления в Gx_XIST2	Да	Нет	-
	26	Отмена контроля дорожки	Да	Нет	-
	28	Линейный датчик EnDat контроль инкрементальный/абсолютный	Да	Нет	-
	29	Датчик EnDat инициализация с высокой точностью	Да	Нет	-
	31	Аналоговый однополярный контроль дорожки	Да	Нет	-

Зависимость: См. также: p0437

Примеч: При отсутствии датчика индицируется значение ноль.
По биту 09:
Был изменен параметр p0426 или p0439. Эти функции не поддерживаются подключенным модулем датчика.

r0460	Датчик, серийный номер, часть 1 / Дат.сер.№ 1		
ENC	Изменяемо -	Рассчитано -	Ур. доступа: 3
	Тип данн. Unsigned32	Динамический индекс -	Функц.план: -
	Р-группа: Датчик	Гр.ед.изм: -	Выб.ед.изм.: -
	Не для двиг.типа: -	Нормализация: -	Эксперт.список: 1
	Min	Max	Уст.по умолч.
	-	-	-

Описание: Индикация актуального серийного номера, часть 1, соответствующего датчика.

Зависимость: См. также: p0441, p0442, p0443, p0444, p0445, r0461, r0462, r0463, r0464

r0460[0...2]	Датчик, серийный номер, часть 1 / Дат.сер.№ 1		
VECTOR_G	Изменяемо -	Рассчитано -	Ур. доступа: 3
	Тип данн. Unsigned32	Динамический индекс -	Функц.план: -
	Р-группа: Датчик	Гр.ед.изм: -	Выб.ед.изм.: -
	Не для двиг.типа: -	Нормализация: -	Эксперт.список: 1
	Min	Max	Уст.по умолч.
	-	-	-

Описание: Индикация актуального серийного номера, часть 1, соответствующего датчика.

Индекс:
[0] = Датчик 1
[1] = Датчик 2
[2] = Датчик 3

Зависимость: См. также: p0441, p0442, p0443, p0444, p0445, r0461, r0462, r0463, r0464

r0461	Датчик, серийный номер, часть 2 / Дат.сер.№ 2		
ENC	Изменяемо -	Рассчитано -	Ур. доступа: 3
	Тип данн. Unsigned32	Динамический индекс -	Функц.план: -
	Р-группа: Датчик	Гр.ед.изм: -	Выб.ед.изм.: -
	Не для двиг.типа: -	Нормализация: -	Эксперт.список: 1
	Min	Max	Уст.по умолч.
	-	-	-

Описание: Индикация актуального серийного номера, часть 2, соответствующего датчика.

Зависимость: См. также: p0441, p0442, p0443, p0444, p0445, r0460, r0462, r0463, r0464

r0461[0...2]	Датчик, серийный номер, часть 2 / Дат.сер.№ 2		
VECTOR_G	Изменяемо -	Рассчитано -	Ур. доступа: 3
	Тип данн. Unsigned32	Динамический индекс -	Функц.план: -
	Р-группа: Датчик	Гр.ед.изм: -	Выб.ед.изм.: -
	Не для двиг.типа: -	Нормализация: -	Эксперт.список: 1
	Min	Max	Уст.по умолч.
	-	-	-

Описание: Индикация актуального серийного номера, часть 2, соответствующего датчика.

Индекс:
[0] = Датчик 1
[1] = Датчик 2
[2] = Датчик 3

Зависимость: См. также: p0441, p0442, p0443, p0444, p0445, r0460, r0462, r0463, r0464

r0462	Датчик, серийный номер, часть 3 / Дат.сер.№ 3		
ENC	Изменяемо -	Рассчитано -	Ур. доступа: 3
	Тип данн. Unsigned32	Динамический индекс -	Функц.план: -
	Р-группа: Датчик	Гр.ед.изм: -	Выб.ед.изм.: -
	Не для двиг.типа: -	Нормализация: -	Эксперт.список: 1
	Min	Max	Уст.по умолч.
	-	-	-
Описание:	Индикация актуального серийного номера, часть 3, соответствующего датчика.		
Зависимость:	См. также: p0441, p0442, p0443, p0444, p0445, r0460, r0461, r0463, r0464		

r0462[0...2]	Датчик, серийный номер, часть 3 / Дат.сер.№ 3		
VECTOR_G	Изменяемо -	Рассчитано -	Ур. доступа: 3
	Тип данн. Unsigned32	Динамический индекс -	Функц.план: -
	Р-группа: Датчик	Гр.ед.изм: -	Выб.ед.изм.: -
	Не для двиг.типа: -	Нормализация: -	Эксперт.список: 1
	Min	Max	Уст.по умолч.
	-	-	-
Описание:	Индикация актуального серийного номера, часть 3, соответствующего датчика.		
Индекс:	[0] = Датчик 1 [1] = Датчик 2 [2] = Датчик 3		
Зависимость:	См. также: p0441, p0442, p0443, p0444, p0445, r0460, r0461, r0463, r0464		

r0463	Датчик, серийный номер, часть 4 / Дат.сер.№ 4		
ENC	Изменяемо -	Рассчитано -	Ур. доступа: 3
	Тип данн. Unsigned32	Динамический индекс -	Функц.план: -
	Р-группа: Датчик	Гр.ед.изм: -	Выб.ед.изм.: -
	Не для двиг.типа: -	Нормализация: -	Эксперт.список: 1
	Min	Max	Уст.по умолч.
	-	-	-
Описание:	Индикация актуального серийного номера, часть 4, соответствующего датчика.		
Зависимость:	См. также: p0441, p0442, p0443, p0444, p0445, r0460, r0461, r0462, r0464		

r0463[0...2]	Датчик, серийный номер, часть 4 / Дат.сер.№ 4		
VECTOR_G	Изменяемо -	Рассчитано -	Ур. доступа: 3
	Тип данн. Unsigned32	Динамический индекс -	Функц.план: -
	Р-группа: Датчик	Гр.ед.изм: -	Выб.ед.изм.: -
	Не для двиг.типа: -	Нормализация: -	Эксперт.список: 1
	Min	Max	Уст.по умолч.
	-	-	-
Описание:	Индикация актуального серийного номера, часть 4, соответствующего датчика.		
Индекс:	[0] = Датчик 1 [1] = Датчик 2 [2] = Датчик 3		
Зависимость:	См. также: p0441, p0442, p0443, p0444, p0445, r0460, r0461, r0462, r0464		

r0464	Датчик, серийный номер, часть 5 / Дат.сер.№ 5		
ENC	Изменяемо - Тип данн. Unsigned32 Р-группа: Датчик Не для двиг.типа: - Min -	Рассчитано - Динамический индекс - Гр.ед.изм: - Нормализация: - Max -	Ур. доступа: 3 Функц.план: - Выб.ед.изм.: - Эксперт.список: 1 Уст.по умолч. -
Описание:	Индикация актуального серийного номера, часть 5, соответствующего датчика.		
Зависимость:	См. также: r0441, r0442, r0443, r0444, r0445, r0460, r0461, r0462, r0463		
r0464[0...2]	Датчик, серийный номер, часть 5 / Дат.сер.№ 5		
VECTOR_G	Изменяемо - Тип данн. Unsigned32 Р-группа: Датчик Не для двиг.типа: - Min -	Рассчитано - Динамический индекс - Гр.ед.изм: - Нормализация: - Max -	Ур. доступа: 3 Функц.план: - Выб.ед.изм.: - Эксперт.список: 1 Уст.по умолч. -
Описание:	Индикация актуального серийного номера, часть 5, соответствующего датчика.		
Индекс:	[0] = Датчик 1 [1] = Датчик 2 [2] = Датчик 3		
Зависимость:	См. также: r0441, r0442, r0443, r0444, r0445, r0460, r0461, r0462, r0463		
r0465[0...27]	Датчик 1 идентификационный номер/серийный номер / Дат1 Id_nr/Ser_nr		
ENC, VECTOR_G	Изменяемо - Тип данн. Unsigned8 Р-группа: Датчик Не для двиг.типа: - Min -	Рассчитано - Динамический индекс - Гр.ед.изм: - Нормализация: - Max -	Ур. доступа: 3 Функц.план: - Выб.ед.изм.: - Эксперт.список: 1 Уст.по умолч. -
Описание:	Индикация идентификационного/серийного номера датчика 1. Индекс 0 = первый символ идентификационного номера ... Индекс x = 20 шестн. (пробел) --> разделение между идентификационным и серийным номером Индекс x + 1 = 2F шестн. (косая черта) --> разделение между идентификационным и серийным номером Индекс x + 2 = 20 шестн. (пробел) --> разделение между идентификационным и серийным номером Индекс x + 3 = первый символ серийного номера ... Индекс y с содержанием = последний символ серийного номера		
Зависимость:	См. также: r0460, r0461, r0462, r0463, r0464		
Внимание:	Таблица ASCII (выборочно) находится, к примеру, в приложении к руководству Списки.		
Примеч:	Отдельные символы идентификационного/серийного номера имеются как кодированные символы ASCII.		

г0466[0...27] Датчик 2 идентификационный номер/серийный номер / Дат2 Id_nr/Ser_nr

VECTOR_G	Изменяемо -	Рассчитано -	Ур. доступа: 3
	Тип данн. Unsigned8	Динамический индекс -	Функц.план: -
	Р-группа: Датчик	Гр.ед.изм: -	Выб.ед.изм.: -
	Не для двиг.типа: -	Нормализация: -	Эксперт.список: 1
	Min	Max	Уст.по умолч.
	-	-	-

Описание: Индикация идентификационного/серийного номера датчика 2.
 Индекс 0 = первый символ идентификационного номера
 ...
 Индекс x = 20 шестн. (пробел) --> разделение между идентификационным и серийным номером
 Индекс x + 1 = 2F шестн. (косая черта) --> разделение между идентификационным и серийным номером
 Индекс x + 2 = 20 шестн. (пробел) --> разделение между идентификационным и серийным номером
 Индекс x + 3 = первый символ серийного номера
 ...

Индекс у с содержанием = последний символ серийного номера

Зависимость: См. также: г0460, г0461, г0462, г0463, г0464

Внимание: Таблица ASCII (выборочно) находится, к примеру, в приложении к руководству Списки.

Примеч: Отдельные символы идентификационного/серийного номера имеются как кодированные символы ASCII.

г0467[0...27] Датчик 3 идентификационный номер/серийный номер / Дат3 Id_nr/Ser_nr

VECTOR_G	Изменяемо -	Рассчитано -	Ур. доступа: 3
	Тип данн. Unsigned8	Динамический индекс -	Функц.план: -
	Р-группа: Датчик	Гр.ед.изм: -	Выб.ед.изм.: -
	Не для двиг.типа: -	Нормализация: -	Эксперт.список: 1
	Min	Max	Уст.по умолч.
	-	-	-

Описание: Индикация идентификационного/серийного номера датчика 3.
 Индекс 0 = первый символ идентификационного номера
 ...
 Индекс x = 20 шестн. (пробел) --> разделение между идентификационным и серийным номером
 Индекс x + 1 = 2F шестн. (косая черта) --> разделение между идентификационным и серийным номером
 Индекс x + 2 = 20 шестн. (пробел) --> разделение между идентификационным и серийным номером
 Индекс x + 3 = первый символ серийного номера
 ...

Индекс у с содержанием = последний символ серийного номера

Зависимость: См. также: г0460, г0461, г0462, г0463, г0464

Внимание: Таблица ASCII (выборочно) находится, к примеру, в приложении к руководству Списки.

Примеч: Отдельные символы идентификационного/серийного номера имеются как кодированные символы ASCII.

г0469 Абсолютный датчик линейный, шаги измерения / Датч лин шаги изм

ENC	Изменяемо -	Рассчитано -	Ур. доступа: 3
	Тип данн. Unsigned32	Динамический индекс -	Функц.план: -
	Р-группа: Датчик	Гр.ед.изм: -	Выб.ед.изм.: -
	Не для двиг.типа: -	Нормализация: -	Эксперт.список: 1
	Min	Max	Уст.по умолч.
	- [нм]	- [нм]	- [нм]

Описание: Индикация разрешения абсолютного положения для линейного абсолютного датчика

Зависимость: См. также: р0422, р9514

r0469[0...2]	Абсолютный датчик линейный, шаги измерения / Датч лин шаги изм		
VECTOR_G	Изменяемо - Тип данн. Unsigned32 Р-группа: Датчик Не для двиг.типа: - Min - [нм]	Рассчитано - Динамический индекс - Гр.ед.изм: - Нормализация: - Max - [нм]	Ур. доступа: 3 Функц.план: - Выб.ед.изм.: - Эксперт.список: 1 Уст.по умолч. - [нм]
Описание:	Индикация разрешения абсолютного положения для линейного абсолютного датчика		
Индекс:	[0] = Датчик 1 [1] = Датчик 2 [2] = Датчик 3		
Зависимость:	См. также: p0422, p9514		
r0470	Дублирующее значение грубого положения действительные биты / Действит. биты		
ENC	Изменяемо - Тип данн. Unsigned16 Р-группа: Датчик Не для двиг.типа: - Min -	Рассчитано - Динамический индекс - Гр.ед.изм: - Нормализация: - Max -	Ур. доступа: 3 Функц.план: - Выб.ед.изм.: - Эксперт.список: 1 Уст.по умолч. -
Описание:	Индикация действительных битов дублирующего значения грубого положения.		
Зависимость:	См. также: p9323, p9523		
r0470[0...2]	Дублирующее значение грубого положения действительные биты / Действит. биты		
VECTOR_G	Изменяемо - Тип данн. Unsigned16 Р-группа: Датчик Не для двиг.типа: - Min -	Рассчитано - Динамический индекс - Гр.ед.изм: - Нормализация: - Max -	Ур. доступа: 3 Функц.план: - Выб.ед.изм.: - Эксперт.список: 1 Уст.по умолч. -
Описание:	Индикация действительных битов дублирующего значения грубого положения.		
Индекс:	[0] = Датчик 1 [1] = Датчик 2 [2] = Датчик 3		
Зависимость:	См. также: p9323, p9523		
r0471	Дублирующее значение грубого положения точное разрешение биты / Точное бит		
ENC	Изменяемо - Тип данн. Integer16 Р-группа: Датчик Не для двиг.типа: - Min -	Рассчитано - Динамический индекс - Гр.ед.изм: - Нормализация: - Max -	Ур. доступа: 3 Функц.план: - Выб.ед.изм.: - Эксперт.список: 1 Уст.по умолч. -
Описание:	Индикация числа битов для точного разрешения дублирующего значения грубого положения.		
Зависимость:	См. также: p9324, p9524		

r0471[0...2]	Дублирующее значение грубого положения точное разрешение биты / Точное бит		
VECTOR_G	Изменяемо - Тип данн. Integer16 Р-группа: Датчик Не для двиг.типа: - Min -	Рассчитано - Динамический индекс - Гр.ед.изм: - Нормализация: - Max -	Ур. доступа: 3 Функц.план: - Выб.ед.изм.: - Эксперт.список: 1 Уст.по умолч. -
Описание:	Индикация числа битов для точного разрешения дублирующего значения грубого положения.		
Индекс:	[0] = Датчик 1 [1] = Датчик 2 [2] = Датчик 3		
Зависимость:	См. также: p9324, p9524		

r0472	Дублирующее значение грубого положения релевантные биты / Релевантные биты		
ENC	Изменяемо - Тип данн. Unsigned16 Р-группа: Датчик Не для двиг.типа: - Min -	Рассчитано - Динамический индекс - Гр.ед.изм: - Нормализация: - Max -	Ур. доступа: 3 Функц.план: - Выб.ед.изм.: - Эксперт.список: 1 Уст.по умолч. -
Описание:	Индикация числа релевантных битов для дублирующего значения грубого положения.		

r0472[0...2]	Дублирующее значение грубого положения релевантные биты / Релевантные биты		
VECTOR_G	Изменяемо - Тип данн. Unsigned16 Р-группа: Датчик Не для двиг.типа: - Min -	Рассчитано - Динамический индекс - Гр.ед.изм: - Нормализация: - Max -	Ур. доступа: 3 Функц.план: - Выб.ед.изм.: - Эксперт.список: 1 Уст.по умолч. -
Описание:	Индикация числа релевантных битов для дублирующего значения грубого положения.		
Индекс:	[0] = Датчик 1 [1] = Датчик 2 [2] = Датчик 3		

r0473	Не релевантные для безопасности шаги измерения Pos1 / nsrPos1		
ENC	Изменяемо - Тип данн. Unsigned32 Р-группа: Датчик Не для двиг.типа: - Min -	Рассчитано - Динамический индекс - Гр.ед.изм: - Нормализация: - Max -	Ур. доступа: 3 Функц.план: - Выб.ед.изм.: - Эксперт.список: 1 Уст.по умолч. -
Описание:	Индикация не релевантных для безопасности шагов измерения POS1.		
Зависимость:	См. также: p0416, p9513		

r0473[0...2]	Не релевантные для безопасности шаги измерения Pos1 / nsrPos1		
VECTOR_G	Изменяемо - Тип данн. Unsigned32 P-группа: Датчик Не для двиг.типа: - Min -	Рассчитано - Динамический индекс - Гр.ед.изм: - Нормализация: - Max -	Ур. доступа: 3 Функц.план: - Выб.ед.изм.: - Эксперт.список: 1 Уст.по умолч. -
Описание:	Индикация не релевантных для безопасности шагов измерения POS1.		
Индекс:	[0] = Датчик 1 [1] = Датчик 2 [2] = Датчик 3		
Зависимость:	См. также: p0416, p9513		

r0474	Дублирующее значение грубого положения конфигурация / Дубл.полож.конфиг.			
ENC	Изменяемо - Тип данн. Unsigned32 P-группа: Датчик Не для двиг.типа: - Min -	Рассчитано - Динамический индекс - Гр.ед.изм: - Нормализация: - Max -	Ур. доступа: 3 Функц.план: - Выб.ед.изм.: - Эксперт.список: 1 Уст.по умолч. -	
Описание:	Индикация конфигурации датчика для дублирующего значения грубого положения.			
Бит.поле	Би	Имя сигн.	1-сигнал	0-сигнал
	т			FP
	00	Суммирующий счетчик	Да	Нет
	01	Датчик CRC сначала младший байт	Да	Нет
	02	Дублир. значение грубого положения старший бит выровнен слева	Да	Нет
	04	Двоичное сравнение невозможно	Да	Нет
Зависимость:	См. также: p9315, p9515			

r0474[0...2]	Дублирующее значение грубого положения конфигурация / Дубл.полож.конфиг.			
VECTOR_G	Изменяемо - Тип данн. Unsigned32 P-группа: Датчик Не для двиг.типа: - Min -	Рассчитано - Динамический индекс - Гр.ед.изм: - Нормализация: - Max -	Ур. доступа: 3 Функц.план: - Выб.ед.изм.: - Эксперт.список: 1 Уст.по умолч. -	
Описание:	Индикация конфигурации датчика для дублирующего значения грубого положения.			
Индекс:	[0] = Датчик 1 [1] = Датчик 2 [2] = Датчик 3			
Бит.поле	Би	Имя сигн.	1-сигнал	0-сигнал
	т			FP
	00	Суммирующий счетчик	Да	Нет
	01	Датчик CRC сначала младший байт	Да	Нет
	02	Дублир. значение грубого положения старший бит выровнен слева	Да	Нет
	04	Двоичное сравнение невозможно	Да	Нет
Зависимость:	См. также: p9315, p9515			

r0475	Грубое положение Gx_XIST1 безопасный старший бит / Gx_XIST1 безоp MSB		
ENC	Изменяемо -	Рассчитано -	Ур. доступа: 3
	Тип данн. Unsigned16	Динамический индекс -	Функц.план: -
	P-группа: Датчик	Гр.ед.изм: -	Выб.ед.изм.: -
	Не для двиг.типа: -	Нормализация: -	Эксперт.список: 1
	Min	Max	Уст.по умолч.
	-	-	-
Описание:	Индикация битового номера для безопасного старшего бита (MSB) грубого положения Gx_XIST1.		
Примеч:	MSB: Most Significant Bit (старший бит)		
r0475[0...2]	Грубое положение Gx_XIST1 безопасный старший бит / Gx_XIST1 безоp MSB		
VECTOR_G	Изменяемо -	Рассчитано -	Ур. доступа: 3
	Тип данн. Unsigned16	Динамический индекс -	Функц.план: -
	P-группа: Датчик	Гр.ед.изм: -	Выб.ед.изм.: -
	Не для двиг.типа: -	Нормализация: -	Эксперт.список: 1
	Min	Max	Уст.по умолч.
	-	-	-
Описание:	Индикация битового номера для безопасного старшего бита (MSB) грубого положения Gx_XIST1.		
Индекс:	[0] = Датчик 1 [1] = Датчик 2 [2] = Датчик 3		
Примеч:	MSB: Most Significant Bit (старший бит)		
r0477	СО: Измерительный редуктор, разница положений / Измер.ред.разн.пол		
ENC	Изменяемо -	Рассчитано -	Ур. доступа: 1
	Тип данн. Integer32	Динамический индекс -	Функц.план: -
	P-группа: Датчик	Гр.ед.изм: -	Выб.ед.изм.: -
	Не для двиг.типа: -	Нормализация: -	Эксперт.список: 1
	Min	Max	Уст.по умолч.
	-	-	-
Описание:	Индикация разницы положений перед измерительным редуктором между выключением и включением.		
Зависимость:	См. также: F31501, F32501, F33501		
Примеч:	Инкременты индицируются в формате как r0483. Разница положений считывается в инкрементах датчика.		
r0477[0...2]	СО: Измерительный редуктор, разница положений / Измер.ред.разн.пол		
VECTOR_G	Изменяемо -	Рассчитано -	Ур. доступа: 1
	Тип данн. Integer32	Динамический индекс -	Функц.план: -
	P-группа: Датчик	Гр.ед.изм: -	Выб.ед.изм.: -
	Не для двиг.типа: -	Нормализация: -	Эксперт.список: 1
	Min	Max	Уст.по умолч.
	-	-	-
Описание:	Индикация разницы положений перед измерительным редуктором между выключением и включением.		
Индекс:	[0] = Датчик 1 [1] = Датчик 2 [2] = Датчик 3		
Зависимость:	См. также: F31501, F32501, F33501		
Примеч:	Инкременты индицируются в формате как r0483. Разница положений считывается в инкрементах датчика.		

**r0479 CO: Диагностика, фактическое значение положения датчика Gn_XIST1 /
 Диагн. Gn_XIST1**

ENC	Изменяемо -	Рассчитано -	Ур. доступа: 3
	Тип данн. Integer32	Динамический индекс -	Функц.план: 4704
	Р-группа: Датчик	Гр.ед.изм: -	Выб.ед.изм.: -
	Не для двиг.типа: -	Нормализация: -	Эксперт.список: 1
	Min	Max	Уст.по умолч.
	-	-	-

Описание: Индикация фактического значения положения датчика Gn_XIST1 в соответствии с PROFIdrive для диагностики.
 В отличие от r0482 значение актуализируется в каждой базовой такте DRIVE-CLiQ и отображается со знаком.

Осторожно:



После запуска или после переключения блока данных новое значение доступно на входных коннекторах, подключенных к выходному коннектору r0479, при определенных обстоятельствах, только через 100 мсек.
 Причина:
 эти соединения актуализируются в фоне. В отличие от соединений с другими выходными коннекторами (к примеру, CO: r0482).
 При ациклическом чтении из r0479 (к примеру, через экспертный список) значение доступно сразу же.

**r0479[0...2] CO: Диагностика, фактическое значение положения датчика Gn_XIST1 /
 Диагн. Gn_XIST1**

VECTOR_G	Изменяемо -	Рассчитано -	Ур. доступа: 3
	Тип данн. Integer32	Динамический индекс -	Функц.план: 4704
	Р-группа: Датчик	Гр.ед.изм: -	Выб.ед.изм.: -
	Не для двиг.типа: -	Нормализация: -	Эксперт.список: 1
	Min	Max	Уст.по умолч.
	-	-	-

Описание: Индикация фактического значения положения датчика Gn_XIST1 в соответствии с PROFIdrive для диагностики.
 В отличие от r0482 значение актуализируется в каждой базовой такте DRIVE-CLiQ и отображается со знаком.

Индекс:

[0] = Датчик 1
 [1] = Датчик 2
 [2] = Датчик 3

Осторожно:



После запуска или после переключения блока данных новое значение доступно на входных коннекторах, подключенных к выходному коннектору r0479, при определенных обстоятельствах, только через 100 мсек.
 Причина:
 эти соединения актуализируются в фоне. В отличие от соединений с другими выходными коннекторами (к примеру, CO: r0482).
 При ациклическом чтении из r0479 (к примеру, через экспертный список) значение доступно сразу же.

**r0480 CI: Источник сигнала управляющего слова датчика Gn_STW /
 Дат Gn_STW ист сиг**

ENC	Изменяемо T	Рассчитано -	Ур. доступа: 3
	Тип данн. Unsigned32 / Integer16	Динамический индекс -	Функц.план: 1580, 4720, 4750
	Р-группа: Датчик	Гр.ед.изм: -	Выб.ед.изм.: -
	Не для двиг.типа: -	Нормализация: -	Эксперт.список: 1
	Min	Max	Уст.по умолч.
	-	-	0

Описание: Установка источника сигнала для управляющего слова датчика Gn_STW согласно PROFIdrive.

Примеч:

При активированном функциональном модуле "Простой позиционер" (r0108.4 = 1) создаются следующие соединения VICO:
 CI: r0480[0] = r2520[0], CI: r0480[1] = r2520[1] и CI: r0480[2] = r2520[2]

r0480[0...2]	CI: Источник сигнала управляющего слова датчика Gn_STW / Дат Gn_STW ист сиг		
VECTOR_G	Изменяемо Т Тип данн. Unsigned32 / Integer16	Рассчитано - Динамический индекс -	Ур. доступа: 3 Функц.план: 1580, 4720, 4750
	Р-группа: Датчик Не для двиг.типа: -	Гр.ед.изм.: - Нормализация: -	Выб.ед.изм.: - Эксперт.список: 1
	Min -	Max -	Уст.по умолч. 0
Описание:	Установка источника сигнала для управляющего слова датчика Gn_STW согласно PROFIdrive.		
Индекс:	[0] = Датчик 1 [1] = Датчик 2 [2] = Датчик 3		
Примеч:	При активированном функциональном модуле "Простой позиционер" (r0108.4 = 1) создаются следующие соединения VICO: CI: r0480[0] = r2520[0], CI: r0480[1] = r2520[1] и CI: r0480[2] = r2520[2]		

r0481	CO: Слово состояния датчика Gn_ZSW / Слово сост.датч.Gn				
ENC	Изменяемо - Тип данн. Unsigned16	Рассчитано - Динамический индекс -	Ур. доступа: 3 Функц.план: 4704, 4730, 4750		
	Р-группа: Датчик Не для двиг.типа: -	Гр.ед.изм.: - Нормализация: -	Выб.ед.изм.: - Эксперт.список: 1		
	Min -	Max -	Уст.по умолч. -		
Описание:	Индикация слова состояния датчика Gn_ZSW согласно PROFIdrive.				
Бит.поле	Би	Имя сигн.	1-сигнал	0-сигнал	FP
	т				
	00	Функция 1 активна	Да	Нет	-
	01	Функция 2 активна	Да	Нет	-
	02	Функция 3 активна	Да	Нет	-
	03	Функция 4 активна	Да	Нет	-
	04	Значение 1	Показано в r0483	Не существует	-
	05	Значение 2	Показано в r0483	Не существует	-
	06	Значение 3	Показано в r0483	Не существует	-
	07	Значение 4	Показано в r0483	Не существует	-
	08	Измерительный щуп 1 отклонен	Да	Нет	-
	09	Измерительный щуп 2 отклонен	Да	Нет	-
	11	Активно квитирование ошибок датчика	Да	Нет	9676
	13	Циклическое абсолютное значение	Показано в r0483	Нет	-
	14	Активен паркующий датчик	Да	Нет	-
	15	Ошибка датчика	Показано в r0483	никакой	-

Внимание: Информацию по Gn_STW/Gn_ZSW можно найти, к примеру, в следующей литературе:
SINAMICS S120 Описание функций Функции привода

Примеч: По биту 14:
Индикация квитирования для "Активировать паркующий датчик" (Gn_STW.14 = 1) или фактическое значение положения датчика (Gn_XIST1) недействительно.
По биту 14, 15:
Возможна одна из следующих причин r0481.14 = 1 и r0481.15 = 0:
- датчик запаркован.
- датчик деактивирован.
- датчик вводится в эксплуатацию.
- спараметрированный датчик отсутствует.

- выполняется переключение блока данных датчика.

r0481.14 = 1 и r0481.15 = 1 имеет следующее значение:

Возникла ошибка датчика и фактическое значение положения датчика (Gn_XIST1) недействительно.

r0481[0...2]		CO: Слово состояния датчика Gn_ZSW / Слово сост.датч.Gn			
VECTOR_G	Изменяемо - Тип данн. Unsigned16	Рассчитано - Динамический индекс -	Ур. доступа: 3 Функц.план: 4010, 4704, 4730, 4750		
	Р-группа: Датчик Не для двиг.типа: -	Гр.ед.изм: - Нормализация: -	Выб.ед.изм.: - Эксперт.список: 1		
	Min -	Max -	Уст.по умолч. -		
Описание:	Индикация слова состояния датчика Gn_ZSW согласно PROFIdrive.				
Индекс:	[0] = Датчик 1 [1] = Датчик 2 [2] = Датчик 3				
Бит.поле	Би	Имя сигн.	1-сигнал	0-сигнал	FP
	т				
	00	Функция 1 активна	Да	Нет	-
	01	Функция 2 активна	Да	Нет	-
	02	Функция 3 активна	Да	Нет	-
	03	Функция 4 активна	Да	Нет	-
	04	Значение 1	Показано в r0483	Не существует	-
	05	Значение 2	Показано в r0483	Не существует	-
	06	Значение 3	Показано в r0483	Не существует	-
	07	Значение 4	Показано в r0483	Не существует	-
	08	Измерительный щуп 1 отклонен	Да	Нет	-
	09	Измерительный щуп 2 отклонен	Да	Нет	-
	11	Активно квитирование ошибок датчика	Да	Нет	9676
	13	Циклическое абсолютное значение	Показано в r0483	Нет	-
	14	Активен паркующий датчик	Да	Нет	-
	15	Ошибка датчика	Показано в r0483	никакой	-
Внимание:	Информацию по Gn_STW/Gn_ZSW можно найти, к примеру, в следующей литературе: SINAMICS S120 Описание функций Функции привода				
Примеч:	По биты 14: Индикация квитирования для "Активировать паркующий датчик" (Gn_STW.14 = 1) или фактическое значение положения датчика (Gn_XIST1) недействительно. По биты 14, 15: Возможна одна из следующих причин r0481.14 = 1 и r0481.15 = 0: - датчик запаркован. - датчик деактивирован. - датчик вводится в эксплуатацию. - спараметрированный датчик отсутствует. - выполняется переключение блока данных датчика. r0481.14 = 1 и r0481.15 = 1 имеет следующее значение: Возникла ошибка датчика и фактическое значение положения датчика (Gn_XIST1) недействительно.				

r0482		CO: Фактическое значение положения датчика Gn_XIST1 / Датч. Gn_XIST1		
ENC	Изменяемо - Тип данн. Unsigned32	Рассчитано - Динамический индекс -	Ур. доступа: 3 Функц.план: 4704, 4735, 4740, 4750	
	Р-группа: Датчик Не для двиг.типа: -	Гр.ед.изм: - Нормализация: -	Выб.ед.изм.: - Эксперт.список: 1	
	Min -	Max -	Уст.по умолч. -	
Описание:	Индикация фактического значения положения датчика Gn_XIST1 согласно PROFIdrive.			

Примеч:

- Это значение сбрасывается при необходимости при отключении функции "Датчик в режиме ожидания" (r0481.14).
- В этом значении измерительный редуктор (p0432, p0433) учитывается только при активированном отслеживании положения (p0411.0 = 1).
- Время обновления для управления по положению (EPOS) соответствует такту регулятора положения r0115[4].
- Время обновления в режиме тактовой синхронизации соответствует циклу шины r2064[1].
- Время обновления в режиме тактовой синхронизации и с управлением по положению (EPOS) соответствует такту регулятора положения r0115[4].
- Время обновления в режиме без тактовой синхронизации или без управления по положению (EPOS) получается следующим образом:
 Время обновления = 4 * наименьшее общее целое кратное (KGV) всех тактов регулятора тока (p0115[0]) в приводной группе (устройство питания + приводы). Мин. время обновления составляет 1 мс.
 Пример 1: Устройство питания, Servo
 Время обновления = 4 * KGV(250 мкс, 125 мкс) = 4 * 250 мкс = 1 мс
 Пример 2: Устройство питания, Servo, Vector
 Время обновления = 4 * KGV(250 мкс, 125 мкс, 500 мкс) = 4 * 500 мкс = 2 мс

r0482[0...2]	СО: Фактическое значение положения датчика Gn_XIST1 / Датч. Gn_XIST1		
VECTOR_G	Изменяемо -	Рассчитано -	Ур. доступа: 3
	Тип данн. Unsigned32	Динамический индекс -	Функц.план: 1580, 1680, 4704, 4735, 4740, 4750
	Р-группа: Датчик	Гр.ед.изм: -	Выб.ед.изм.: -
	Не для двиг.типа: -	Нормализация: -	Эксперт.список: 1
	Min	Max	Уст.по умолч.
	-	-	-

Описание: Индикация фактического значения положения датчика Gn_XIST1 согласно PROFIdrive.

Индекс:
 [0] = Датчик 1
 [1] = Датчик 2
 [2] = Датчик 3

Примеч:

- Это значение сбрасывается при необходимости при отключении функции "Датчик в режиме ожидания" (r0481.14).
- В этом значении измерительный редуктор (p0432, p0433) учитывается только при активированном отслеживании положения (p0411.0 = 1).
- Время обновления для управления по положению (EPOS) соответствует такту регулятора положения r0115[4].
- Время обновления в режиме тактовой синхронизации соответствует циклу шины r2064[1].
- Время обновления в режиме тактовой синхронизации и с управлением по положению (EPOS) соответствует такту регулятора положения r0115[4].
- Время обновления в режиме без тактовой синхронизации или без управления по положению (EPOS) получается следующим образом:
 Время обновления = 4 * наименьшее общее целое кратное (KGV) всех тактов регулятора тока (p0115[0]) в приводной группе (устройство питания + приводы). Мин. время обновления составляет 1 мс.
 Пример 1: Устройство питания, Servo
 Время обновления = 4 * KGV(250 мкс, 125 мкс) = 4 * 250 мкс = 1 мс
 Пример 2: Устройство питания, Servo, Vector
 Время обновления = 4 * KGV(250 мкс, 125 мкс, 500 мкс) = 4 * 500 мкс = 2 мс

r0483	СО: Фактическое значение положения датчика Gn_XACT2 / Датч. Gn_XIST2		
ENC	Изменяемо -	Рассчитано -	Ур. доступа: 3
	Тип данн. Unsigned32	Динамический индекс -	Функц.план: 4704, 4750
	Р-группа: Датчик	Гр.ед.изм: -	Выб.ед.изм.: -
	Не для двиг.типа: -	Нормализация: -	Эксперт.список: 1
	Min	Max	Уст.по умолч.
	-	-	-
Описание:	Индикация фактического значения положения датчика Gn_XIST2 согласно PROFIdrive.		
Рекоменд.:	Возможные причины для кодов ошибок: Код ошибки 4097 и 4098: неисправно аппаратное обеспечение устройства управления. Код ошибки 4099 и 4100: возникло слишком много измерительных импульсов.		
Внимание:	Фактическое значение положения датчика должно запрашиваться через управляющее слово датчика Gn_STW.13.		
Примеч:	- В этом значении измерительный редуктор (p0432, p0433) учитывается только при активированном отслеживании положения (p0411.0 = 1). - Если GxZSW.15 = 1 (r0481), то в Gx_XIST2 (r0483) стоит код ошибки со следующим значением: 1: ошибка датчика 2: возможное смещение положения в Gx_XIST1. 3: датчик - режим ожидания невозможен. 4: отмена поиска референтной метки. 5: отмена получения референтного значения. 6: отмена измерения на лету. 7: отмена получения измеренного значения. 8: отмена передачи абсолютного значения. 3841: функция не поддерживается. 4097: отмена поиска референтной метки из-за ошибки инициализации. 4098: отмена измерения на лету из-за ошибки инициализации. 4099: отмена поиска референтной метки из-за ошибки измерения. 4100: отмена измерения на лету из-за ошибки измерения.		

r0483[0...2]	СО: Фактическое значение положения датчика Gn_XACT2 / Датч. Gn_XIST2		
VECTOR_G	Изменяемо -	Рассчитано -	Ур. доступа: 3
	Тип данн. Unsigned32	Динамический индекс -	Функц.план: 1580, 1680, 4704, 4750
	Р-группа: Датчик	Гр.ед.изм: -	Выб.ед.изм.: -
	Не для двиг.типа: -	Нормализация: -	Эксперт.список: 1
	Min	Max	Уст.по умолч.
	-	-	-
Описание:	Индикация фактического значения положения датчика Gn_XIST2 согласно PROFIdrive.		
Рекоменд.:	Возможные причины для кодов ошибок: Код ошибки 4097 и 4098: неисправно аппаратное обеспечение устройства управления. Код ошибки 4099 и 4100: возникло слишком много измерительных импульсов.		
Индекс:	[0] = Датчик 1 [1] = Датчик 2 [2] = Датчик 3		
Внимание:	Фактическое значение положения датчика должно запрашиваться через управляющее слово датчика Gn_STW.13.		
Примеч:	- В этом значении измерительный редуктор (p0432, p0433) учитывается только при активированном отслеживании положения (p0411.0 = 1). - Если GxZSW.15 = 1 (r0481), то в Gx_XIST2 (r0483) стоит код ошибки со следующим значением: 1: ошибка датчика 2: возможное смещение положения в Gx_XIST1. 3: датчик - режим ожидания невозможен.		

- 4: отмена поиска референтной метки.
- 5: отмена получения референтного значения.
- 6: отмена измерения на лету.
- 7: отмена получения измеренного значения.
- 8: отмена передачи абсолютного значения.
- 3841: функция не поддерживается.
- 4097: отмена поиска референтной метки из-за ошибки инициализации.
- 4098: отмена измерения на лету из-за ошибки инициализации.
- 4099: отмена поиска референтной метки из-за ошибки измерения.
- 4100: отмена измерения на лету из-за ошибки измерения.

r0484 CO: Redundante Gebergroblage + CRC / Дат.изб.полож.+CRC			
ENC	Изменяемо -	Рассчитано -	Ур. доступа: 3
	Тип данн. Unsigned32	Динамический индекс -	Функц.план: -
	Р-группа: Датчик	Гр.ед.изм: -	Выб.ед.изм.: -
	Не для двиг.типа: -	Нормализация: -	Эксперт.список: 1
	Min	Max	Уст.по умолч.
	-	-	-
Описание:	Индикация избыточного грубого положения датчика вкл. CRC (Cyclic Redundancy Check). Старшие 16 битов: CRC через избыточное грубое положение датчика. Младшие 16 битов: Избыточное грубое положение датчика. У модуля датчика SMx направление подсчета грубого положения датчика противоположно r0482 (фактическое значение положения датчика Gn_XIST1). Значение содержит 2 бита точного разрешения. В датчика DRIVE-CliQ направление подсчета грубого положения датчика идентично r0482.		
Зависимость:	Значения действительны при активированной регистрации фактического значения положения Safety (p0430.19 = 1). См. также: p0430		
Примеч:	Это абсолютное значение, в отличии от r0482, не изменяется при отмене функции "Паркующая ось".		

r0484[0...2] CO: Redundante Gebergroblage + CRC / Дат.изб.полож.+CRC			
VECTOR_G	Изменяемо -	Рассчитано -	Ур. доступа: 3
	Тип данн. Unsigned32	Динамический индекс -	Функц.план: -
	Р-группа: Датчик	Гр.ед.изм: -	Выб.ед.изм.: -
	Не для двиг.типа: -	Нормализация: -	Эксперт.список: 1
	Min	Max	Уст.по умолч.
	-	-	-
Описание:	Индикация избыточного грубого положения датчика вкл. CRC (Cyclic Redundancy Check). Старшие 16 битов: CRC через избыточное грубое положение датчика. Младшие 16 битов: Избыточное грубое положение датчика. У модуля датчика SMx направление подсчета грубого положения датчика противоположно r0482 (фактическое значение положения датчика Gn_XIST1). Значение содержит 2 бита точного разрешения. В датчика DRIVE-CliQ направление подсчета грубого положения датчика идентично r0482.		
Индекс:	[0] = Датчик 1 [1] = Датчик 2 [2] = Датчик 3		
Зависимость:	Значения действительны при активированной регистрации фактического значения положения Safety (p0430.19 = 1). См. также: p0430		
Примеч:	Это абсолютное значение, в отличии от r0482, не изменяется при отмене функции "Паркующая ось".		

r0485	СО: Измерительный редуктор, инк. необработанное значение датчика / Инкр.необр.зн.дат.		
ENC	Изменяемо - Тип данн. Unsigned32 Р-группа: Датчик Не для двиг.типа: - Min -	Рассчитано - Динамический индекс - Гр.ед.изм: - Нормализация: - Max -	Ур. доступа: 1 Функц.план: - Выб.ед.изм.: - Эксперт.список: 1 Уст.по умолч. -
Описание:	Индикация необработанного инкрементального фактического значения датчика перед измерительным редуктором.		

r0485[0...2]	СО: Измерительный редуктор, инк. необработанное значение датчика / Инкр.необр.зн.дат.		
VECTOR_G	Изменяемо - Тип данн. Unsigned32 Р-группа: Датчик Не для двиг.типа: - Min -	Рассчитано - Динамический индекс - Гр.ед.изм: - Нормализация: - Max -	Ур. доступа: 1 Функц.план: - Выб.ед.изм.: - Эксперт.список: 1 Уст.по умолч. -
Описание:	Индикация необработанного инкрементального фактического значения датчика перед измерительным редуктором.		
Индекс:	[0] = Датчик 1 [1] = Датчик 2 [2] = Датчик 3		

r0486	СО: Измерительный редуктор, абс. необработанное значение датчика / Абс.необр.зн.дат.		
ENC	Изменяемо - Тип данн. Unsigned32 Р-группа: Датчик Не для двиг.типа: - Min -	Рассчитано - Динамический индекс - Гр.ед.изм: - Нормализация: - Max -	Ур. доступа: 1 Функц.план: - Выб.ед.изм.: - Эксперт.список: 1 Уст.по умолч. -
Описание:	Индикация необработанного абсолютного фактического значения датчика перед измерительным редуктором.		

r0486[0...2]	СО: Измерительный редуктор, абс. необработанное значение датчика / Абс.необр.зн.дат.		
VECTOR_G	Изменяемо - Тип данн. Unsigned32 Р-группа: Датчик Не для двиг.типа: - Min -	Рассчитано - Динамический индекс - Гр.ед.изм: - Нормализация: - Max -	Ур. доступа: 1 Функц.план: - Выб.ед.изм.: - Эксперт.список: 1 Уст.по умолч. -
Описание:	Индикация необработанного абсолютного фактического значения датчика перед измерительным редуктором.		
Индекс:	[0] = Датчик 1 [1] = Датчик 2 [2] = Датчик 3		

r0487	Диагностика, управляющее слово датчика Gn_STW / Дат.Gn_упр.слово				
ENC	Изменяемо -	Рассчитано -	Ур. доступа: 3		
	Тип данн. Unsigned16	Динамический индекс -	Функц.план: 1580, 4704, 4720, 4740		
	Р-группа: Датчик	Гр.ед.изм: -	Выб.ед.изм.: -		
	Не для двиг.типа: -	Нормализация: -	Эксперт.список: 1		
	Min	Max	Уст.по умолч.		
	-	-	-		
Описание:	Индикация управляющего слова датчика Gn_STW согласно PROFIdrive для диагностики.				
Бит.поле	Би	Имя сигн.	1-сигнал	0-сигнал	FP
	t				
	00	Требовать функцию 1	Да	Нет	-
	01	Требовать функцию 2	Да	Нет	-
	02	Требовать функцию 3	Да	Нет	-
	03	Требовать функцию 4	Да	Нет	-
	04	Команда, требовать бит 0	Да	Нет	-
	05	Команда, требовать бит 1	Да	Нет	-
	06	Команда, требовать бит 2	Да	Нет	-
	07	Режим измерения на лету / поиска референтной метки	Измерение на лету	Референтные метки	-
	13	Циклически требовать абсолютное значение	Да	Нет	-
	14	Требовать паркующий датчик	Да	Нет	-
	15	Требовать квитирования ошибок датчика	Да	Нет	-
Внимание:	Информацию по Gn_STW/Gn_ZSW см. соответствующую документацию по продукту.				
Примеч:	Источник сигнала для управляющего слова датчика устанавливается с r0480.				

r0487[0...2]	Диагностика, управляющее слово датчика Gn_STW / Дат.Gn_упр.слово				
VECTOR_G	Изменяемо -	Рассчитано -	Ур. доступа: 3		
	Тип данн. Unsigned16	Динамический индекс -	Функц.план: 1580, 4704, 4720, 4740		
	Р-группа: Датчик	Гр.ед.изм: -	Выб.ед.изм.: -		
	Не для двиг.типа: -	Нормализация: -	Эксперт.список: 1		
	Min	Max	Уст.по умолч.		
	-	-	-		
Описание:	Индикация управляющего слова датчика Gn_STW согласно PROFIdrive для диагностики.				
Индекс:	[0] = Датчик 1 [1] = Датчик 2 [2] = Датчик 3				
Бит.поле	Би	Имя сигн.	1-сигнал	0-сигнал	FP
	t				
	00	Требовать функцию 1	Да	Нет	-
	01	Требовать функцию 2	Да	Нет	-
	02	Требовать функцию 3	Да	Нет	-
	03	Требовать функцию 4	Да	Нет	-
	04	Команда, требовать бит 0	Да	Нет	-
	05	Команда, требовать бит 1	Да	Нет	-
	06	Команда, требовать бит 2	Да	Нет	-
	07	Режим измерения на лету / поиска референтной метки	Измерение на лету	Референтные метки	-
	13	Циклически требовать абсолютное значение	Да	Нет	-
	14	Требовать паркующий датчик	Да	Нет	-
	15	Требовать квитирования ошибок датчика	Да	Нет	-
Внимание:	Информацию по Gn_STW/Gn_ZSW см. соответствующую документацию по продукту.				
Примеч:	Источник сигнала для управляющего слова датчика устанавливается с r0480.				

p0488	Измерительный щуп 1, входная клемма / Измер.щуп 1,вход		
ENC	Изменяемо U, T Тип данн. Integer16 Р-группа: Датчик Не для двиг.типа: - Min 0	Рассчитано - Динамический индекс - Гр.ед.изм: - Нормализация: - Max 8	Ур. доступа: 3 Функц.план: 4740 Выб.ед.изм.: - Эксперт.список: 1 Уст.по умолч. 0
Описание:	Установка входной клеммы для подключения измерительного щупа 1.		
Параметр:	0: Нет измерительного щупа 1: DI/DO 9 (X122.10 / X121.8) 2: DI/DO 10 (X122.12 / X121.10) 3: DI/DO 11 (X122.13 / X121.11) 4: DI/DO 13 (X132.10 / X131.2) 5: DI/DO 14 (X132.12 / X131.4) 6: DI/DO 15 (X132.13 / X131.5) 7: DI/DO 8 (X122.9 / X121.7) 8: DI/DO 12 (X132.9 / X131.1)		
Зависимость:	См. также: p0489, p0728		
Внимание:	По обозначению клемм: первое обозначение относится к CU320, второе - к CU310. Для выбора значений: Для CX32, NX10 и NX15 только DI/DO 8, 9, 10, 11 могут быть выбраны в качестве быстрых входов (см. Руководство по приборам).		
Примеч:	DI/DO: Bidirectional Digital Input/Output (двунаправленный цифровой вход/выход) Клемма должна быть установлена как вход (p0728). См. интерфейс датчика для PROFIdrive. Если параметрирование отклоняется, то проверить, не используется ли уже клемма в p0580, p0680, p2517 или p2518.		

p0488[0...2]	Измерительный щуп 1, входная клемма / Измер.щуп 1,вход		
VECTOR_G	Изменяемо U, T Тип данн. Integer16 Р-группа: Датчик Не для двиг.типа: - Min 0	Рассчитано - Динамический индекс - Гр.ед.изм: - Нормализация: - Max 8	Ур. доступа: 3 Функц.план: 4740 Выб.ед.изм.: - Эксперт.список: 1 Уст.по умолч. 0
Описание:	Установка входной клеммы для подключения измерительного щупа 1.		
Параметр:	0: Нет измерительного щупа 1: DI/DO 9 (X122.10 / X121.8) 2: DI/DO 10 (X122.12 / X121.10) 3: DI/DO 11 (X122.13 / X121.11) 4: DI/DO 13 (X132.10 / X131.2) 5: DI/DO 14 (X132.12 / X131.4) 6: DI/DO 15 (X132.13 / X131.5) 7: DI/DO 8 (X122.9 / X121.7) 8: DI/DO 12 (X132.9 / X131.1)		
Индекс:	[0] = Датчик 1 [1] = Датчик 2 [2] = Датчик 3		
Зависимость:	См. также: p0489, p0728		
Внимание:	По обозначению клемм: первое обозначение относится к CU320, второе - к CU310. Для выбора значений: Для CX32, NX10 и NX15 только DI/DO 8, 9, 10, 11 могут быть выбраны в качестве быстрых входов (см. Руководство по приборам).		

Примеч: DI/DO: Bidirectional Digital Input/Output (двунаправленный цифровой вход/выход)
Клемма должна быть установлена как вход (p0728).
См. интерфейс датчика для PROFIdrive.
Если параметрирование отклоняется, то проверить, не используется ли уже клемма в p0580, p0680, p2517 или p2518.

p0489 Измерительный щуп 2, входная клемма / Измер.щуп 2,вход			
ENC	Изменяемо U, T	Рассчитано -	Ур. доступа: 3
	Тип данн. Integer16	Динамический индекс -	Функц.план: 4740
	Р-группа: Датчик	Гр.ед.изм. -	Выб.ед.изм.: -
	Не для двиг.типа: -	Нормализация: -	Эксперт.список: 1
	Min	Max	Уст.по умолч.
	0	8	0
Описание:	Установка входной клеммы для подключения измерительного щупа 2.		
Параметр:	0: Нет измерительного щупа 1: DI/DO 9 (X122.10 / X121.8) 2: DI/DO 10 (X122.12 / X121.10) 3: DI/DO 11 (X122.13 / X121.11) 4: DI/DO 13 (X132.10 / X131.2) 5: DI/DO 14 (X132.12 / X131.4) 6: DI/DO 15 (X132.13 / X131.5) 7: DI/DO 8 (X122.9 / X121.7) 8: DI/DO 12 (X132.9 / X131.1)		
Зависимость:	См. также: p0488, p0728		
Внимание:	По обозначению клемм: первое обозначение относится к CU320, второе - к CU310. Для выбора значений: Для CX32, NX10 и NX15 только DI/DO 8, 9, 10, 11 могут быть выбраны в качестве быстрых входов (см. Руководство по приборам).		
Примеч:	DI/DO: Bidirectional Digital Input/Output (двунаправленный цифровой вход/выход) Клемма должна быть установлена как вход (p0728). См. интерфейс датчика для PROFIdrive. Если параметрирование отклоняется, то проверить, не используется ли уже клемма в p0580, p0680, p2517 или p2518.		

p0489[0...2] Измерительный щуп 2, входная клемма / Измер.щуп 2,вход			
VECTOR_G	Изменяемо U, T	Рассчитано -	Ур. доступа: 3
	Тип данн. Integer16	Динамический индекс -	Функц.план: 4740
	Р-группа: Датчик	Гр.ед.изм. -	Выб.ед.изм.: -
	Не для двиг.типа: -	Нормализация: -	Эксперт.список: 1
	Min	Max	Уст.по умолч.
	0	8	0
Описание:	Установка входной клеммы для подключения измерительного щупа 2.		
Параметр:	0: Нет измерительного щупа 1: DI/DO 9 (X122.10 / X121.8) 2: DI/DO 10 (X122.12 / X121.10) 3: DI/DO 11 (X122.13 / X121.11) 4: DI/DO 13 (X132.10 / X131.2) 5: DI/DO 14 (X132.12 / X131.4) 6: DI/DO 15 (X132.13 / X131.5) 7: DI/DO 8 (X122.9 / X121.7) 8: DI/DO 12 (X132.9 / X131.1)		
Индекс:	[0] = Датчик 1 [1] = Датчик 2 [2] = Датчик 3		
Зависимость:	См. также: p0488, p0728		

Внимание: По обозначению клемм:
 первое обозначение относится к CU320, второе - к CU310.
 Для выбора значений:
 Для CX32, NX10 и NX15 только DI/DO 8, 9, 10, 11 могут быть выбраны в качестве быстрых входов (см. Руководство по приборам).

Примеч: DI/DO: Bidirectional Digital Input/Output (двухнаправленный цифровой вход/выход)
 Клемма должна быть установлена как вход (p0728).
 См. интерфейс датчика для PROFIdrive.
 Если параметрирование отклоняется, то проверить, не используется ли уже клемма в p0580, p0680, p2517 или p2518.

p0491 Датчик двигателя, реакция на ошибку, ДАТЧИК / Реакц.на ош.ДАТЧИК


VECTOR_G	Изменяемо T	Рассчитано -	Ур. доступа: 3
	Тип данн. Integer16	Динамический индекс -	Функц.план: -
	P-группа: Датчик	Гр.ед.изм: -	Выб.ед.изм.: -
	Не для двиг.типа: -	Нормализация: -	Эксперт.список: 1
	Min	Max	Уст.по умолч.
	0	5	0

Описание: Установка поведения для реакции на ошибку ДАТЧИК (датчик двигателя).
 Таким образом, к примеру, при ошибке датчика, возможно автоматическое переключение на режим без датчика с необходимой характеристикой отключения.

Параметр:

- 0: Ошибка датчика приводит к ВЫКЛ2
- 1: Ошиб.датчика приводит к режиму без датчика и продолж. движения
- 2: Ошибка датчика приводит к режиму без датчика и ВЫКЛ1
- 3: Ошибка датчика приводит к режиму без датчика и ВЫКЛ3
- 4: Ошиб.датч.приводит к кор. замык.якоря внутр./торм.пост.током
- 5: Ошиб. датч.приводит к режиму без датч. продолж.движ. предупредж.

Зависимость: Следующие параметры имеют значения для режима без датчика:
 См. также: p0341, p0342, p1470, p1472, p1517, p1612, p1755
 См. также: F07575

Осторожно: При значении = 1, 2, 3 действует:

 - Режим без датчика должен быть введен в эксплуатацию.
 Для значения = 1 действует:
 - Двигатель продолжает вращаться несмотря на ошибку датчика двигателя.

Примеч: При значении = 1, 2, 3 действует:
 - См. сигнал состояния "Режим без датчика из-за ошибки" (BO: r1407.13).
 - Невозможно для синхронных двигателей с независимым возбуждением (p0300 = 5).

p0492 Датчик прямоуг. сигналов, макс.разница числа об. на цикл выборки / праз.макс/цик.выб.

ENC	Изменяемо U, T	Рассчитано CALC_MOD_REG	Ур. доступа: 3
	Тип данн. FloatingPoint32	Динамический индекс -	Функц.план: -
	P-группа: Датчик	Гр.ед.изм: -	Выб.ед.изм.: -
	Не для двиг.типа: -	Нормализация: -	Эксперт.список: 1
	Min	Max	Уст.по умолч.
	0.00 [1/мин]	210000.00 [1/мин]	0.00 [1/мин]

Описание: Установка макс. допустимой разности частоты вращения в течение времени выборки регулятора тока для датчиков прямоугольных импульсов.

Зависимость: См. также: F31118, A31418

Примеч: При значении 0.0 контроль изменения числа оборотов отключается.
 Если установленная макс. разница числа оборотов превышает только для одного времени выборки регулятора тока, то выводится соответствующее предупреждение. Если превышение происходит в нескольких временах выборки, то выводится соответствующая ошибка.

p0492	Датчик прямоуг. сигналов, макс.разница скорости на цикл выборки / враз.макс/цик.выб.		
ENC (Линейный датчик)	Изменяемо U, T Тип данн. FloatingPoint32 Р-группа: Датчик Не для двиг.типа: - Min 0.00 [м/мин]	Рассчитано CALC_MOD_REG Динамический индекс - Гр.ед.изм: - Нормализация: - Max 1000.00 [м/мин]	Ур. доступа: 3 Функц.план: - Выб.ед.изм.: - Эксперт.список: 1 Уст.по умолч. 0.00 [м/мин]
Описание:	Установка макс. допустимой разности скорости в течение времени выборки регулятора тока для датчиков прямоугольных импульсов.		
Зависимость:	См. также: F31118, A31418		
Примеч:	При значении 0.0 контроль изменения скорости отключается. Если установленная макс. разность скорости превышает только на одно время выборки регулятора тока, то выводится соответствующее предупреждение. Если происходит превышение на несколько времен выборки, то выводится соответствующая ошибка.		

p0492	Макс. разность в скорости на цикл выборки / праз.макс/цик.выб.		
VECTOR_G	Изменяемо U, T Тип данн. FloatingPoint32 Р-группа: Датчик Не для двиг.типа: - Min 0.00 [1/мин]	Рассчитано CALC_MOD_REG Динамический индекс - Гр.ед.изм: - Нормализация: - Max 210000.00 [1/мин]	Ур. доступа: 3 Функц.план: - Выб.ед.изм.: - Эксперт.список: 1 Уст.по умолч. 0.00 [1/мин]
Описание:	Установка макс. допустимой разности скоростей в течение времени выборки регулятора тока.		
Зависимость:	См. также: r1408 См. также: F07902, F31118, A31418, F32118, A32418, F33118, A33418		
Примеч:	При значении 0.0 контроль изменения скорости отключается. Для датчика прямоугольных импульсов действует: При превышении разностью скоростей порогового значения p0492, в зависимости от p0491 происходит переключение на управление по скорости/моменту без датчика или привод отключается с ошибкой F3x118. Для других датчиков скоростей действует: При превышении разностью скоростей порогового значения p0492, во избежание последовательно возникающих ошибок удерживается старое фактическое значение скорости и по истечении времени p2178 происходит отключение с ошибкой F07902 (двигатель опрокинут).		

p0493	Выбор нулевых меток, входная клемма / ZM_выбор вход_кл		
ENC	Изменяемо U, T Тип данн. Integer16 Р-группа: Датчик Не для двиг.типа: - Min 0	Рассчитано - Динамический индекс - Гр.ед.изм: - Нормализация: - Max 8	Ур. доступа: 3 Функц.план: - Выб.ед.изм.: - Эксперт.список: 1 Уст.по умолч. 0
Описание:	Установка входной клеммы для выбора референтной метки через сигнал BERO/контактный сигнал при реферировании с несколькими нулевыми метками. Интерфейс датчика выводит позицию референтной метки, которая была определена непосредственно после положительного фронта сигнала BERO.		
Параметр:	0: Нет выбора через BERO 1: DI/DO 9 (X122.10 / X121.8) 2: DI/DO 10 (X122.12 / X121.10) 3: DI/DO 11 (X122.13 / X121.11) 4: DI/DO 13 (X132.10 / X131.2) 5: DI/DO 14 (X132.12 / X131.4) 6: DI/DO 15 (X132.13 / X131.5) 7: DI/DO 8 (X122.9 / X121.7)		

Внимание: 8: DI/DO 12 (X132.9 / X131.1)
У CX32, NX10 и NX15 только DI/DO 9, 10, 11 могут быть выбраны в качестве быстрых входов (см. Справочник по оборудованию).
По обозначению клемм:
Первое обозначение относится к CU320, второе к CU310.

Примеч: См. интерфейс датчика у PROFIdrive.
Клемма должна быть установлена как вход (p0728).
При r0493 = 0 (заводская установка) действует:
- Поиск референтной метки не связывается со входным сигналом.
При r0493 > 0 действует:
- Обрабатывается положительный фронт входного сигнала. Если требуется обработка отрицательного фронта, то нужно спараметрировать инверсию сигнала через r0490.
- При отклонении изменения параметра проверить, не используется ли входная клемма уже в r0580, r0680, r2517 или r2518.

r0493[0...n] Выбор нулевых меток, входная клемма / ZM_выбор вход_кл			
VECTOR_G	Изменяемо U, T	Рассчитано -	Ур. доступа: 3
	Тип данн. Integer16	Динамический индекс EDS, r0140	Функц.план: -
	Р-группа: Датчик	Гр.ед.изм: -	Выб.ед.изм.: -
	Не для двиг.типа: -	Нормализация: -	Эксперт.список: 1
	Min	Max	Уст.по умолч.
	0	8	0

Описание: Установка входной клеммы для выбора референтной метки через сигнал BERO/контактный сигнал при реферировании с несколькими нулевыми метками.
Интерфейс датчика выводит позицию референтной метки, которая была определена непосредственно после положительного фронта сигнала BERO.

Параметр: 0: Нет выбора через BERO
1: DI/DO 9 (X122.10 / X121.8)
2: DI/DO 10 (X122.12 / X121.10)
3: DI/DO 11 (X122.13 / X121.11)
4: DI/DO 13 (X132.10 / X131.2)
5: DI/DO 14 (X132.12 / X131.4)
6: DI/DO 15 (X132.13 / X131.5)
7: DI/DO 8 (X122.9 / X121.7)
8: DI/DO 12 (X132.9 / X131.1)

Внимание: У CX32, NX10 и NX15 только DI/DO 9, 10, 11 могут быть выбраны в качестве быстрых входов (см. Справочник по оборудованию).
По обозначению клемм:
Первое обозначение относится к CU320, второе к CU310.

Примеч: См. интерфейс датчика у PROFIdrive.
Клемма должна быть установлена как вход (p0728).
При r0493 = 0 (заводская установка) действует:
- Поиск референтной метки не связывается со входным сигналом.
При r0493 > 0 действует:
- Обрабатывается положительный фронт входного сигнала. Если требуется обработка отрицательного фронта, то нужно спараметрировать инверсию сигнала через r0490.
- При отклонении изменения параметра проверить, не используется ли входная клемма уже в r0580, r0680, r2517 или r2518.

r0494[0...n]	Эквивалент нулевых меток, входная клемма / ZM_эквив вход		
VECTOR_G	Изменяемо U, T Тип данн. Integer16	Рассчитано - Динамический индекс EDS, r0140	Ур. доступа: 3 Функц.план: -
	Р-группа: Датчик Не для двиг.типа: -	Гр.ед.изм: - Нормализация: -	Выб.ед.изм.: - Эксперт.список: 1
	Min 0	Max 8	Уст.по умолч. 0
Описание:	Установка входной клеммы для подключения эквивалента нулевых меток (внешняя нулевая метка датчика).		
Параметр:	0: Нет эквивалента нулевых меток (обработка нулевой метки датчика) 1: DI/DO 9 (X122.10 / X121.8) 2: DI/DO 10 (X122.12 / X121.10) 3: DI/DO 11 (X122.13 / X121.11) 4: DI/DO 13 (X132.10 / X131.2) 5: DI/DO 14 (X132.12 / X131.4) 6: DI/DO 15 (X132.13 / X131.5) 7: DI/DO 8 (X122.9 / X121.7) 8: DI/DO 12 (X132.9 / X131.1)		
Внимание:	Для CX32, NX10 и NX15 только DI/DO 9, 10, 11 могут быть выбраны как быстрые входы (см. Справочник по оборудованию). При r0494 = 0 (заводская установка) действует установка в r0495. По обозначению клемм: Первое обозначение относится к CU320, второе к CU310.		
Примеч:	См. интерфейс датчика для PROFIdrive. Клемма должна быть установлена как вход.		

r0495	Эквивалент нулевых меток, входная клемма / ZM_эквив вход		
ENC	Изменяемо U, T Тип данн. Integer16	Рассчитано - Динамический индекс -	Ур. доступа: 3 Функц.план: 4735
	Р-группа: Датчик Не для двиг.типа: -	Гр.ед.изм: - Нормализация: -	Выб.ед.изм.: - Эксперт.список: 1
	Min 0	Max 8	Уст.по умолч. 0
Описание:	Установка входной клеммы для подключения эквивалента нулевых меток (внешняя нулевая метка датчика).		
Параметр:	0: Нет эквивалента нулевых меток (обработка нулевой метки датчика) 1: DI/DO 9 (X122.10 / X121.8) 2: DI/DO 10 (X122.12 / X121.10) 3: DI/DO 11 (X122.13 / X121.11) 4: DI/DO 13 (X132.10 / X131.2) 5: DI/DO 14 (X132.12 / X131.4) 6: DI/DO 15 (X132.13 / X131.5) 7: DI/DO 8 (X122.9 / X121.7) 8: DI/DO 12 (X132.9 / X131.1)		
Внимание:	Для CX32, NX10 и NX15 только DI/DO 9, 10, 11 могут быть выбраны как быстрые входы (см. Справочник по оборудованию). При r0494 > 0 установка в r0494 и r0495 перестает действовать. По обозначению клемм: Первое обозначение относится к CU320, второе к CU310.		
Примеч:	См. интерфейс датчика для PROFIdrive. Клемма должна быть установлена как вход. При r0495 = 0 (заводская установка) нулевая метка датчика обрабатывается как нулевая метка. При r0495 > 0 действует: В зависимости от направления движения обрабатывается положительный или отрицательный фронт на соответствующем входе. - растущие фактические значения положения (r0482) --> обрабатывается фронт 0/1.		

- падающие фактические значения положения (r0482) --> обрабатывается фронт 1/0.

Поддерживается только одна нулевая метка. Выбор функции 2, 3 или 4 приводит к сообщению об ошибке в Gn_ZSW.

Инверсия входов через r0490 воздействует на функцию "Реферирование с эквивалентом нулевых меток". Из-за этого обработка фронтов изменяется в зависимости от направления движения.

Один вход может быть согласован только с одним датчиком как измерительный щуп 1, 2 или эквивалент нулевых меток. Исключение: одновременное использование в качестве измерительного щупа и эквивалента нулевых меток для одного и того же датчика возможно, т.к. обе функции не могут быть затребованы одновременно.

r0495[0...2]		Эквивалент нулевых меток, входная клемма / ZM_эквив вход	
VECTOR_G	Изменяемо U, T	Рассчитано -	Ур. доступа: 3
	Тип данн. Integer16	Динамический индекс -	Функц.план: 4735
	Р-группа: Датчик	Гр.ед.изм.: -	Выб.ед.изм.: -
	Не для двиг.типа: -	Нормализация: -	Эксперт.список: 1
	Min	Max	Уст.по умолч.
	0	8	0
Описание:	Установка входной клеммы для подключения эквивалента нулевых меток (внешняя нулевая метка датчика).		
Параметр:	0: Нет эквивалента нулевых меток (обработка нулевой метки датчика) 1: DI/DO 9 (X122.10 / X121.8) 2: DI/DO 10 (X122.12 / X121.10) 3: DI/DO 11 (X122.13 / X121.11) 4: DI/DO 13 (X132.10 / X131.2) 5: DI/DO 14 (X132.12 / X131.4) 6: DI/DO 15 (X132.13 / X131.5) 7: DI/DO 8 (X122.9 / X121.7) 8: DI/DO 12 (X132.9 / X131.1)		
Индекс:	[0] = Датчик 1 [1] = Датчик 2 [2] = Датчик 3		
Зависимость:	См. также: r0494		
Внимание:	Для CX32, NX10 и NX15 только DI/DO 9, 10, 11 могут быть выбраны как быстрые входы (см. Справочник по оборудованию). При r0494 > 0 установка в r0494 и r0495 перестает действовать. По обозначению клемм: Первое обозначение относится к CU320, второе к CU310.		
Примеч:	См. интерфейс датчика для PROFIdrive. Клемма должна быть установлена как вход. При r0495 = 0 (заводская установка) нулевая метка датчика обрабатывается как нулевая метка. При r0495 > 0 действует: В зависимости от направления движения обрабатывается положительный или отрицательный фронт на соответствующем входе. - растущие фактические значения положения (r0482) --> обрабатывается фронт 0/1. - падающие фактические значения положения (r0482) --> обрабатывается фронт 1/0. Поддерживается только одна нулевая метка. Выбор функции 2, 3 или 4 приводит к сообщению об ошибке в Gn_ZSW. Инверсия входов через r0490 воздействует на функцию "Реферирование с эквивалентом нулевых меток". Из-за этого обработка фронтов изменяется в зависимости от направления движения. Один вход может быть согласован только с одним датчиком как измерительный щуп 1, 2 или эквивалент нулевых меток. Исключение: одновременное использование в качестве измерительного щупа и эквивалента нулевых меток для одного и того же датчика возможно, т.к. обе функции не могут быть затребованы одновременно.		

p0496 Датчик, диагностический сигнал, выбор / Датч.диагн.выбор			
ENC	Изменяемо U, T	Рассчитано -	Ур. доступа: 4
	Тип данн. Integer16	Динамический индекс -	Функц.план: -
	Р-группа: Датчик	Гр.ед.изм: -	Выб.ед.изм.: -
	Не для двиг.типа: -	Нормализация: -	Эксперт.список: 1
	Min	Max	Уст.по умолч.
	0	86	0
Описание:	Выбор выводимых в r0497, r0498 и r0499 сигналов трассировки для диагностики датчика.		
Параметр:	0: Неактив. 1: r0497: механический оборот 10: r0498:необработ.знач.дорожки A, r0499:необработ.знач.дорожки B 11: r0498: точное полож. X (-A/2), r0499: точное полож. Y (-B/2) 12: r0498: точное положение Phi, r0499: - 13: r0498: коррекция смещения X, r0499: коррекция смещения Y 14: r0498: фазовая коррекция X, r0499: коррекция амплитуд Y 15: r0498: кубическая коррекция X, r0499: точное положение X 16: r0498: супердискретизация кан.А, r0499: супердискретизация кан.В 17: r0498: вентилятор значение, r0499: вентилятор номер 18: r0498: супердискретизация угол, r0499: супердискретизация знач. 20: r0498:необработ.знач.дорожки C, r0499:необработ.знач.дорожки D 21: r0498: положение CD X (-D/2), r0499: положение CD Y (C/2) 22: r0498: полож. CD Phi, r0499: полож. CD Phi - механический оборот 23: r0497: состояние нулевой метки 24: r0498: необраб.знач. дорожка R, r0499: состояние нулевой метки 25: r0498: необраб. знач. дорожка A, r0499: необраб. знач.дорожка R 30: r0497: абсолютная последовательная позиция 31: r0497: абс. позиция инкрементальная 32: r0497: позиция нулевой метки 33: r0497: коррекция абс. положение разница 40: r0498: необработанная температура, r0499: температура в 0.1 °C 41: r0498: сопротивление в 0.1 Ом, r0499: температура в 0.1 °C 42: r0497: сопротивление 2500 Ом 51: r0497: абс. значение разница числа оборотов (dn/dt) 52: r0497: Хфкт1 исправленные квадранты 60: Аналог.датчик: r0498: необр.знач.кан.А , r0499: необр.знач.кан.В 61: Аналог.датчик: r0498: точн.полож.кан.А , r0499: точн.полож.кан.В 62: Аналоговый датчик: r0498: точная позиция до характер., r0499: - 70: Резольвер: r0498: передаточное число , r0499: фаза 80: Шпиндель: r0498: датч S1 (без расч.), r0499: датч S4 (без расч.) 81: Шпиндель: r0498: датчик S5 (без расч.), r0499: - 85: Шпиндель: r0498: датчик S1 (с расч.), r0499: датчик S4 (с расч.) 86: Шпиндель: r0498: датчик S5 (с расч.), r0499: -		
Зависимость:	См. также: r0497, r0498, r0499		
Внимание:	Возможность установки зависит от следующих характеристик: Тип модуля датчика, версия аппаратного обеспечения, версия микропрограммного обеспечения (модуль датчика и управляющий модуль), заказной номер (последняя цифра). Поддерживаются не все комбинации.		
Примеч:	Re p0496 = 1: 360 ° <--> 2^32 Re p0496 = 10 (resolver): 2900 mV <--> 26214 dec Re p0496 = 10, 20 (sin/cos 1 Vpp, EnDat): 500 mV <--> 21299 dec Re p0496 = 11 (resolver): 2900 mV <--> 13107 dec, internal processor offset is corrected Re p0496 = 11, 21 (sin/cos 1 Vpp, EnDat): 500 mV <--> 10650 dec, internal processor offset is corrected Re p0496 = 12: 180 ° fine position <--> 32768 dec Re p0496 = 13 (resolver): 2900 mV <--> 13107 dec Re p0496 = 13 (sin/cos 1 Vpp, EnDat): 500 mV <--> 10650 dec Re p0496 = 14: 1 ° <--> 286 dec, 100% <--> 16384 dec Re p0496 = 15: 100 % <--> 16384 dec Re p0496 = 16: (resolver): channel A: 2900 mV <--> 26214 dec, channel B: 2900 mV <--> 26214 dec		

Re p0496 = 16: (sin/cos 1 Vpp, EnDat) channel A: 500 mV <--> 21299 dec, channel B: 500 mV <--> 21299 dec
 Re p0496 = 17 (resolver): absolute value: 2900 mV <--> 13107 dec, number: 1 ... 8
 Re p0496 = 17 (sin/cos 1 Vpp, EnDat): absolute value 500 mV <--> 10650 dec, number: 1 ... 8
 Re p0496 = 18 (resolver): angle: signal period <--> 2^16, absolute value: 2900 mV <--> 13107 dec
 Re p0496 = 18 (sin/cos 1 Vpp, EnDat): angle: signal period <--> 2^16, absolute value: 500 mV <--> 10650 dec
 Re p0496 = 22: 180 ° <--> 32768 dec
 Re p0496 = 23, 24: r0497.31 (r0499.15) set for at least 1 current controller cycle when encoder zero mark detected
 Re p0496 = 24, 25: 500 mV <--> 21299 dec
 Re p0496 = 30: Rotary: 1 singleturn measuring step <--> 1 dec, linear: 1 measuring step <--> 1 dec
 Re p0496 = 31: Absolute position, incremental in 1/4 encoder pulses
 Re p0496 = 32: Zero mark position in 1/4 encoder pulses
 Re p0496 = 33: counter offset absolute value in 1/4 encoder pulses
 Re p0496 = 40: r0498 <--> (R_KTY/1 kOhm - 0.9) * 32768
 Re p0496 = 42: 2500 Ohm <--> 2^32
 Re p0496 = 51: 1 rpm <--> 1000 dec
 Re p0496 = 52: ln 1/4 encoder pulses
 Re p0496 = 60: voltage, channel A in mV, voltage, channel B in mV
 Re p0496 = 61: Channel A: encoder periods <--> 2^16, channel B: encoder periods <--> 2^16
 Re p0496 = 62: encoder periods <--> 2^16
 Re p0496 = 70: r: 100% <--> 10000 dec, phase: 180 ° <--> 18000 dec
 Re p0496 = 80, 81, 85, 86: 1V <--> 1000 inc

p0496[0...2]		Датчик, диагностический сигнал, выбор / Датч.диагн.выбор		
VECTOR_G	Изменяемо U, T	Рассчитано -	Ур. доступа: 4	
	Тип данн. Integer16	Динамический индекс -	Функц.план: -	
	Р-группа: Датчик	Гр.ед.изм: -	Выб.ед.изм.: -	
	Не для двиг.типа: -	Нормализация: -	Эксперт.список: 1	
	Min	Max	Уст.по умолч.	
	0	86	0	
Описание:	Выбор выводимых в g0497, g0498 и g0499 сигналов трассировки для диагностики датчика.			
Параметр:	0: Неактив. 1: g0497: механический оборот 10: g0498:необработ.знач.дорожки A, g0499:необработ.знач.дорожки B 11: g0498: точное полож. X (-A/2), g0499: точное полож. Y (-B/2) 12: g0498: точное положение Phi, g0499: - 13: g0498: коррекция смещения X, g0499: коррекция смещения Y 14: g0498: фазовая коррекция X, g0499: коррекция амплитуд Y 15: g0498: кубическая коррекция X, g0499: точное положение X 16: g0498: супердискретизация кан.А, g0499: супердискретизация кан.В 17: g0498: вентилятор значение, g0499: вентилятор номер 18: g0498: супердискретизация угол, g0499: супердискретизация знач. 20: g0498:необработ.знач.дорожки C, g0499:необработ.знач.дорожки D 21: g0498: положение CD X (-D/2), g0499: положение CD Y (C/2) 22: g0498: полож. CD Phi, g0499: полож. CD Phi - механический оборот 23: g0497: состояние нулевой метки 24: g0498: необраб.знач. дорожка R, g0499: состояние нулевой метки 25: g0498: необраб. знач. дорожка A, g0499: необраб. знач.дорожка R 30: g0497: абсолютная последовательная позиция 31: g0497: абс. позиция инкрементальная 32: g0497: позиция нулевой метки 33: g0497: коррекция абс. положение разница 40: g0498: необработанная температура, g0499: температура в 0.1 °C 41: g0498: сопротивление в 0.1 Ом, g0499: температура в 0.1 °C 42: g0497: сопротивление 2500 Ом 51: g0497: абс. значение разница числа оборотов (dn/dt) 52: g0497: Хфкт1 исправленные квадранты 60: Аналог.датчик: g0498: необр.знач.кан.А , g0499: необр.знач.кан.В			

61: Аналог.датчик: r0498: точн.полож.кан.А , r0499: точн.полож.кан.В
 62: Аналоговый датчик: r0498: точная позиция до характер., r0499: -
 70: Резольвер: r0498: передаточное число , r0499: фаза
 80: Шпиндель: r0498: датч S1 (без расч.), r0499: датч S4 (без расч.)
 81: Шпиндель: r0498: датчик S5 (без расч.), r0499: -
 85: Шпиндель: r0498: датчик S1 (с расч.), r0499: датчик S4 (с расч.)
 86: Шпиндель: r0498: датчик S5 (с расч.), r0499: -

Индекс:
 [0] = Датчик 1
 [1] = Датчик 2
 [2] = Датчик 3

Зависимость: См. также: r0497, r0498, r0499

Внимание: Возможность установки зависит от следующих характеристик:
 Тип модуля датчика, версия аппаратного обеспечения, версия микропрограммного обеспечения (модуль датчика и управляющий модуль), заказной номер (последняя цифра).
 Поддерживаются не все комбинации.

Примеч:
 Re p0496 = 1: 360 ° <--> 2³²
 Re p0496 = 10 (resolver): 2900 mV <--> 26214 dec
 Re p0496 = 10, 20 (sin/cos 1 Vpp, EnDat): 500 mV <--> 21299 dec
 Re p0496 = 11 (resolver): 2900 mV <--> 13107 dec, internal processor offset is corrected
 Re p0496 = 11, 21 (sin/cos 1 Vpp, EnDat): 500 mV <--> 10650 dec, internal processor offset is corrected
 Re p0496 = 12: 180 ° fine position <--> 32768 dec
 Re p0496 = 13 (resolver): 2900 mV <--> 13107 dec
 Re p0496 = 13 (sin/cos 1 Vpp, EnDat): 500 mV <--> 10650 dec
 Re p0496 = 14: 1 ° <--> 286 dec, 100% <--> 16384 dec
 Re p0496 = 15: 100 % <--> 16384 dec
 Re p0496 = 16: (resolver): channel A: 2900 mV <--> 26214 dec, channel B: 2900 mV <--> 26214 dec
 Re p0496 = 16: (sin/cos 1 Vpp, EnDat) channel A: 500 mV <--> 21299 dec, channel B: 500 mV <--> 21299 dec
 Re p0496 = 17 (resolver): absolute value: 2900 mV <--> 13107 dec, number: 1 ... 8
 Re p0496 = 17 (sin/cos 1 Vpp, EnDat): absolute value 500 mV <--> 10650 dec, number: 1 ... 8
 Re p0496 = 18 (resolver): angle: signal period <--> 2¹⁶, absolute value: 2900 mV <--> 13107 dec
 Re p0496 = 18 (sin/cos 1 Vpp, EnDat): angle: signal period <--> 2¹⁶, absolute value: 500 mV <--> 10650 dec
 Re p0496 = 22: 180 ° <--> 32768 dec
 Re p0496 = 23, 24: r0497.31 (r0499.15) set for at least 1 current controller cycle when encoder zero mark detected
 Re p0496 = 24, 25: 500 mV <--> 21299 dec
 Re p0496 = 30: Rotary: 1 singleturn measuring step <--> 1 dec, linear: 1 measuring step <--> 1 dec
 Re p0496 = 31: Absolute position, incremental in 1/4 encoder pulses
 Re p0496 = 32: Zero mark position in 1/4 encoder pulses
 Re p0496 = 33: counter offset absolute value in 1/4 encoder pulses
 Re p0496 = 40: r0498 <--> (R_KTY/1 kOhm - 0.9) * 32768
 Re p0496 = 42: 2500 Ohm <--> 2³²
 Re p0496 = 51: 1 rpm <--> 1000 dec
 Re p0496 = 52: ln 1/4 encoder pulses
 Re p0496 = 60: voltage, channel A in mV, voltage, channel B in mV
 Re p0496 = 61: Channel A: encoder periods <--> 2¹⁶, channel B: encoder periods <--> 2¹⁶
 Re p0496 = 62: encoder periods <--> 2¹⁶
 Re p0496 = 70: r: 100% <--> 10000 dec, phase: 180 ° <--> 18000 dec
 Re p0496 = 80, 81, 85, 86: 1V <--> 1000 inc

r0497	Датчик, диагностический сигнал, двойное слово / Датч.диагн.DW		
ENC	Изменяемо -	Рассчитано -	Ур. доступа: 4
	Тип данн. Unsigned32	Динамический индекс -	Функц.план: -
	Р-группа: Датчик	Гр.ед.изм: -	Выб.ед.изм.: -
	Не для двиг.типа: -	Нормализация: -	Эксперт.список: 1
	Min	Max	Уст.по умолч.
	-	-	-

Описание: Индикация сигнала трассировки для диагностики датчика (двойное слово).
Выводимый сигнал выбирается через r0496.

Зависимость: См. также: r0496, r0498, r0499

r0497[0...2]	СО: Датчик, диагностический сигнал, двойное слово / Датч.диагн.DW		
VECTOR_G	Изменяемо -	Рассчитано -	Ур. доступа: 4
	Тип данн. Unsigned32	Динамический индекс -	Функц.план: -
	Р-группа: Датчик	Гр.ед.изм: -	Выб.ед.изм.: -
	Не для двиг.типа: -	Нормализация: -	Эксперт.список: 1
	Min	Max	Уст.по умолч.
	-	-	-

Описание: Индикация сигнала трассировки для диагностики датчика (двойное слово).
Выводимый сигнал выбирается через r0496.

Индекс:
[0] = Датчик 1
[1] = Датчик 2
[2] = Датчик 3

Зависимость: См. также: r0496, r0498, r0499

r0498	Датчик, диагностический сигнал, L-слово / Датч.диагн.L-слово		
ENC	Изменяемо -	Рассчитано -	Ур. доступа: 4
	Тип данн. Integer16	Динамический индекс -	Функц.план: -
	Р-группа: Датчик	Гр.ед.изм: -	Выб.ед.изм.: -
	Не для двиг.типа: -	Нормализация: -	Эксперт.список: 1
	Min	Max	Уст.по умолч.
	-	-	-

Описание: Индикация сигнала трассировки для диагностики датчика (L-составляющая).
Выводимый сигнал выбирается через r0496.

Зависимость: См. также: r0496, r0497, r0499

r0498[0...2]	СО: Датчик, диагностический сигнал, L-слово / Датч.диагн.L-слово		
VECTOR_G	Изменяемо -	Рассчитано -	Ур. доступа: 4
	Тип данн. Integer16	Динамический индекс -	Функц.план: -
	Р-группа: Датчик	Гр.ед.изм: -	Выб.ед.изм.: -
	Не для двиг.типа: -	Нормализация: -	Эксперт.список: 1
	Min	Max	Уст.по умолч.
	-	-	-

Описание: Индикация сигнала трассировки для диагностики датчика (L-составляющая).
Выводимый сигнал выбирается через r0496.

Индекс:
[0] = Датчик 1
[1] = Датчик 2
[2] = Датчик 3

Зависимость: См. также: r0496, r0497, r0499

r0499	Датчик, диагностический сигнал, Н-слово / Датч.диагн.Н-слово		
ENC	Изменяемо - Тип данн. Integer16 Р-группа: Датчик Не для двиг.типа: - Min -	Рассчитано - Динамический индекс - Гр.ед.изм: - Нормализация: - Max -	Ур. доступа: 4 Функц.план: - Выб.ед.изм.: - Эксперт.список: 1 Уст.по умолч. -
Описание:	Индикация сигнала трассировки для диагностики датчика (Н-составляющая). Выводимый сигнал выбирается через r0496.		
Зависимость:	См. также: r0496, r0497, r0498		
r0499[0...2]	СО: Датчик, диагностический сигнал, Н-слово / Датч.диагн.Н-слово		
VECTOR_G	Изменяемо - Тип данн. Integer16 Р-группа: Датчик Не для двиг.типа: - Min -	Рассчитано - Динамический индекс - Гр.ед.изм: - Нормализация: - Max -	Ур. доступа: 4 Функц.план: - Выб.ед.изм.: - Эксперт.список: 1 Уст.по умолч. -
Описание:	Индикация сигнала трассировки для диагностики датчика (Н-составляющая). Выводимый сигнал выбирается через r0496.		
Индекс:	[0] = Датчик 1 [1] = Датчик 2 [2] = Датчик 3		
Зависимость:	См. также: r0496, r0497, r0498		
r0500	Технологическое использование (приложение) / Технич. назначение		
VECTOR_G	Изменяемо C2(1, 5), T Тип данн. Integer16 Р-группа: Приложения Не для двиг.типа: - Min 0	Рассчитано - Динамический индекс - Гр.ед.изм: - Нормализация: - Max 2	Ур. доступа: 2 Функц.план: - Выб.ед.изм.: - Эксперт.список: 1 Уст.по умолч. 1
Описание:	Установка технологического приложения. Параметр влияет на вычисление параметров управления и регулирования, которое, к примеру, запускается через r0578.		
Параметр:	0: Стандартный привод (VECTOR) 1: Насосы и вентиляторы 2: Регулирование без датчика до $f = 0$ (пассивные нагрузки)		
Зависимость:	См. также: r2175, r2177		
Примеч:	Вычисление зависящих от технологического приложения параметров может быть вызвано следующим образом: - При выходе из быстрого ввода в эксплуатацию посредством $r3900 > 0$ - При записи $r0340 = 1, 3, 5$ - При записи $r0578 = 1$ При $r0500 = 0$ и иницировании вычисления устанавливаются следующие параметры: - $r1574 = 10$ В (для синхронных двигателей с независимым возбуждением: 20 В) $r1750.2 = 0$ $r1802 = 4$ (RZM/FLB без перерегулирования) $r1803 = 106$ % При $r0500 = 1$ и иницировании вычисления устанавливаются следующие параметры: - $r1574 = 2$ В (для синхронных двигателей с независимым возбуждением: 4 В) $r1750.2 = 0$ $r1802 = 9$ (ф-модуляция), если $r0192.0 = 1$		

r1802 = 4, если r0192.0 = 0

r1803 = 106 %

При r0500 = 2 и иницировании вычисления устанавливаются следующие параметры:

- r1574 = 2 В (для синхронных двигателей с независимым возбуждением: 4 В)

r1750.2 = 1: регулирование без датчика асинхронного двигателя действует до частоты ноль.

Этот режим работы возможен для пассивных нагрузок. К ним относятся приложения, в которых нагрузка не создает генераторного момента вращения при трогании и двигатель при запрете импульсов достигает состояния покоя самостоятельно.

r1802 = 4 (RZM/FLB без перерегулирования)

r1803 = 106 %

Установка r1750 релевантна только для асинхронных двигателей.

r1802 и r1803 изменяются во всех случаях только тогда, когда не выбран синусоидальный выходной фильтр (r0230 = 3, 4).

r0505

Выбор системы единиц / Выбор сист.единиц

B_INF, ENC,
VECTOR_G

Изменяемо C2(5)

Рассчитано -

Ур. доступа: 1

Тип данн. Integer16

Динамический индекс -

Функц.план: -

Р-группа: Приложения

Гр.ед.изм: -

Выб.ед.изм.: -

Не для двиг.типа: -

Нормализация: -

Эксперт.список: 1

Min

Max

Уст.по умолч.

1

4

1

Описание:

Установка актуальной системы единиц.

Параметр:

- 1: Система единиц СИ
- 2: Система единиц Относительная/СИ
- 3: Американская система единиц
- 4: Система единиц Относительная/США

Зависимость:

Параметр не может быть изменен при наличии приоритета управления.

Осторожно:

Если после выбора относительного представления некоторые исходные параметры (к примеру, r2000) изменяются, то физическое значение некоторых параметров регулирования также согласуется. Из-за этого может измениться характеристика регулирования (см. r1576, r1621, r1744, r1752, r1755 и r1609, r1612, r1619, r1620).



Примеч:

Исходными параметрами для системы единиц %, к примеру, являются r2000 ... r2004. Они индицируются, в зависимости от выбора, с единицами SI или US.

r0528

Усиление регулятора система единиц / Усил_рег сист_един

ENC

Изменяемо C2(5)

Рассчитано -

Ур. доступа: 4

Тип данн. Integer16

Динамический индекс -

Функц.план: -

Р-группа: Приложения

Гр.ед.изм: -

Выб.ед.изм.: -

Не для двиг.типа: -

Нормализация: -

Эксперт.список: 1

Min

Max

Уст.по умолч.

0

1

0

Описание:

Установка системы единиц для усиления регулятора.

Параметр:

- 0: Представление физическое/% (r0505)
- 1: Представление безразмерное (относительное)

Примеч:

For r0528 = 0 (physical/%), the following applies:

Using r0505, the dependent parameters can be changed over between physical and % representation.

For SERVO (r0107) the following applies:

The parameter is pre-assigned a value of 0 and cannot be changed.

p0528	Усиление регулятора система единиц / Усил_рег сист_един		
VECTOR_G	Изменяемо C2(5) Тип данн. Integer16 Р-группа: Приложения Не для двиг.типа: - Min 0	Рассчитано - Динамический индекс - Гр.ед.изм: - Нормализация: - Max 1	Ур. доступа: 4 Функц.план: - Выб.ед.изм.: - Эксперт.список: 1 Уст.по умолч. 1
Описание:	Установка системы единиц для усиления регулятора.		
Параметр:	0: Представление физическое/% (p0505) 1: Представление безразмерное (относительное)		
Примеч:	For VECTOR (r0107) the following applies: The parameter is pre-assigned a value of 1 and cannot be changed.		
p0530[0...n]	Выбор исполнения подшипника / Выб.исполн.подшип.		
VECTOR_G	Изменяемо C2(1, 3) Тип данн. Unsigned16 Р-группа: Двигатель Не для двиг.типа: FEM Min 0	Рассчитано - Динамический индекс MDS, p0130 Гр.ед.изм: - Нормализация: - Max 104	Ур. доступа: 1 Функц.план: - Выб.ед.изм.: - Эксперт.список: 1 Уст.по умолч. 0
Описание:	Установка исполнения подшипника. Согласно введенному исполнению подшипника его кодовый номер (p0531) устанавливается автоматически. 0 = нет данных 1 = ручной ввод 101 = STANDARD 102 = PERFORMANCE 103 = HIGH PERFORMANCE 104 = ADVANCED LIFETIME		
Зависимость:	См. также: p0301, p0531, p0532, p1082		
Осторожно:	При p0530 = 101, 102, 103, 104 макс. скорость подшипника (p0532) защищена от записи. Защита от записи сбрасывается при p0530 = 1.		
Внимание:	Если p0530 изменяется в рамках быстрого ввода в эксплуатацию (p0010 = 1), то макс. частота вращения p1082, которая также относится к быстрому вводу в эксплуатацию, предусматривается соответственно. Этого нет при вводе в эксплуатацию двигателя (p0010 = 3). Макс. частота вращения подшипника включается в ограничение макс. частоты вращения p1082.		
Примеч:	Для двигателя с DRIVE-CLiQ возможна только установка p0530 = 1.		
p0531[0...n]	Выбор кодового номера подшипника / Выб.код.ном.подшип		
VECTOR_G	Изменяемо C2(3) Тип данн. Unsigned16 Р-группа: Двигатель Не для двиг.типа: FEM Min 0	Рассчитано - Динамический индекс MDS, p0130 Гр.ед.изм: - Нормализация: - Max 65535	Ур. доступа: 1 Функц.план: - Выб.ед.изм.: - Эксперт.список: 1 Уст.по умолч. 0
Описание:	Индикация и установка кодового номера подшипника. При установке p0301 и p0530 кодовый номер предусматривается автоматически и имеет защиту от записи. По снятию защиты от записи см. информацию в p0530.		
Зависимость:	См. также: p0301, p0530, p0532, p1082		

Внимание: Если p0531 изменяется в рамках быстрого ввода в эксплуатацию (p0010 = 1), то макс. частота вращения p1082, которая также относится к быстрому вводу в эксплуатацию, предустанавливается соответственно. Этого нет при вводе в эксплуатацию двигателя (p0010 = 3). Макс. частота вращения подшипника включается в ограничение макс. частоты вращения p1082.

Примеч: У двигателя с DRIVE-CLiQ p0531 не может быть изменен.

r0532[0...n]	Макс. частота вращения подшипника / Подшипник n_max		
VECTOR_G	Изменяемо C2(1, 3) Тип данн. FloatingPoint32	Рассчитано - Динамический индекс MDS, p0130	Ур. доступа: 2 Функц.план: -
	Р-группа: Двигатель Не для двиг.типа: FEM	Гр.ед.изм.: - Нормализация: -	Выб.ед.изм.: - Эксперт.список: 1
	Min 0.0 [1/мин]	Max 210000.0 [1/мин]	Уст.по умолч. 0.0 [1/мин]
Описание:	Установка макс. частоты вращения для подшипника.		
Зависимость:	См. также: p0301, p0530, p1082		
Осторожно:	У двигателей из списка двигателей (p0301) этот параметр предустанавливается при выборе исполнения подшипника (p0530). При выборе двигателя из списка этот параметр не может быть изменен (защита от записи). По снятию защиты от записи см. информацию в p0530.		
Внимание:	Если p0532 изменяется в рамках быстрого ввода в эксплуатацию (p0010 = 1), то макс. частота вращения p1082, которая также относится к быстрому вводу в эксплуатацию, предустанавливается соответственно. Этого нет при вводе в эксплуатацию двигателя (p0010 = 3). Макс. частота вращения подшипника включается в ограничение макс. частоты вращения p1082.		

r0565[0...15]	СО: Отметка времени измерительного щупа / Отм. врем. щупа		
CU_G130_DP, CU_G130_PN, CU_G150_DP, CU_G150_PN	Изменяемо - Тип данн. Unsigned16	Рассчитано - Динамический индекс -	Ур. доступа: 3 Функц.план: -
	Р-группа: Индикация, сигналы Не для двиг.типа: -	Гр.ед.изм.: - Нормализация: -	Выб.ед.изм.: - Эксперт.список: 1
	Min -	Max -	Уст.по умолч. -
Описание:	Параметры индикации для MT_ZS_1 до MT_ZS_16 Индикация времени измерения при фронте на цифровом входе для функции "Централизованная обработка измерительного щупа Ступень3". Время измерения указывается как 16-битное значение с разрешением в 0.25 мкс. Приоритет: MT1..MT8, самая первая...самая последняя отметка времени		

r0566[0...3]	СО: Референция отметки времени измерительного щупа / Реф.отм.врем.щупа		
CU_G130_DP, CU_G130_PN, CU_G150_DP, CU_G150_PN	Изменяемо - Тип данн. Unsigned16	Рассчитано - Динамический индекс -	Ур. доступа: 3 Функц.план: -
	Р-группа: Индикация, сигналы Не для двиг.типа: -	Гр.ед.изм.: - Нормализация: -	Выб.ед.изм.: - Эксперт.список: 1
	Min -	Max -	Уст.по умолч. -
Описание:	Параметры индикации для MT_ZSB1 до MT_ZSB4		

r0567	СО: Измерительный щуп, диагностическое слово / Изм.щуп диаг.слово		
CU_G130_DP, CU_G130_PN, CU_G150_DP, CU_G150_PN	Изменяемо - Тип данн. Unsigned16	Рассчитано - Динамический индекс -	Ур. доступа: 3 Функц.план: -
	Р-группа: - Не для двиг.типа: -	Гр.ед.изм.: - Нормализация: -	Выб.ед.изм.: - Эксперт.список: 1
	Min -	Max -	Уст.по умолч. -
Описание:	Параметры индикации для MT_DIAG		

p0570	Список блокировки: значения действующие число / Список блок.:число		
VECTOR_G	Изменяемо U, T Тип данн. Unsigned8 P-группа: Приложения Не для двиг.типа: - Min 0	Рассчитано - Динамический индекс - Гр.ед.изм: - Нормализация: - Max 50	Ур. доступа: 2 Функц.план: - Выб.ед.изм.: - Эксперт.список: 1 Уст.по умолч. 0
Описание:	Установка числа параметров в списке блокировки p0571, которые должны быть исключены из автоматического вычисления параметров двигателя и регулирования (см. p0340, p0578), начиная с индекса 0.		
Примеч:	Определяет число учитываемых записей в p0571. Тем самым, значение 0 деактивирует весь список.		
p0571[0...49]	Список блокировки, вычисление параметров двигателя/регулирования / Список блок. выч.		
VECTOR_G	Изменяемо U, T Тип данн. Integer16 P-группа: Приложения Не для двиг.типа: - Min 0	Рассчитано - Динамический индекс - Гр.ед.изм: - Нормализация: - Max 2142	Ур. доступа: 2 Функц.план: - Выб.ед.изм.: - Эксперт.список: 1 Уст.по умолч. 0
Описание:	Список блокировки содержит параметры, которые должны быть исключены из автоматического вычисления параметров двигателя и регулирования (p0340, p0578).		
Параметр:	0: Нет параметра 600: Датчик температуры двигателя 640: Граница тока 1082: Макс. число оборотов 1460: Регулятор числа оборотов, П-усиление 1462: Регул.числа об., постоянная времени интегрирования 1470: Регулятор числа оборотов, П-усиление 1472: Регул.числа об., постоянная времени интегрирования, без датчика 1520: Граница момента вращения верхняя/моторная 1521: Граница момента вращения нижняя/генераторная 1530: Граница мощности, моторная 1531: Граница мощности, генераторная 1590: Регулятор потока 1592: Регулятор потока, постоянная времени интегрирования 2141: Пороговое значение числа оборотов 1 2142: Гистерезисное число оборотов 1		
Примеч:	p0570 определяет число записей (начиная с индекса 0), для которых должна действовать блокировка. В p0572 может быть установлено, для каких блоков данных привода должен действовать список блокировки. Если запись это номер параметра блока данных двигателя, то он не заменяется, как только один блок данных привода ссылается на этот блок данных привода (p0186).		
p0572[0...n]	Активация/деактивация списка блокировки / Акт./деакт сп.блок		
VECTOR_G	Изменяемо U, T Тип данн. Integer16 P-группа: Приложения Не для двиг.типа: - Min 0	Рассчитано - Динамический индекс DDS, p0180 Гр.ед.изм: - Нормализация: - Max 1	Ур. доступа: 2 Функц.план: - Выб.ед.изм.: - Эксперт.список: 1 Уст.по умолч. 0
Описание:	Установка для активации/деактивации списка блокировки. В зависимости от этой установки параметры списка блокировки (p0571) заменяются при вычислении параметров двигателя и регулирования для соответствующего блока данных привода (Drive Data Set, DDS).		

Параметр: 0: Нет
1: Да

Примеч: По значению = 0:
Автоматическое вычисление (p0340, p0578) заменяет и параметры списка блокировки (p0571).
По значению = 1:
Автоматическое вычисление (p0340, p0578) не заменяет параметры списка блокировки (p0571).

p0573 Заблокировать автоматическое вычисление исходного значения / Блокир. вычисление

B_INF, VECTOR_G	Изменяемо U, T	Рассчитано -	Ур. доступа: 2
	Тип данн. Integer16	Динамический индекс -	Функц.план: -
	Р-группа: Приложения	Гр.ед.изм: -	Выб.ед.изм.: -
	Не для двиг.типа: -	Нормализация: -	Эксперт.список: 1
	Min	Max	Уст.по умолч.
	0	1	0

Описание: Установка для блокировки вычисления исходных параметров (к примеру, p2000) при автоматическом вычислении параметров двигателя и регулирования (p0340, p3900).

Параметр: 0: Нет
1: Да

Внимание: Блокировка вычисления исходного значения отменяется, если вводятся новые параметры двигателя (к примеру, p0305) и имеется только один блок данных привода (p0180 = 1). Этот случай соответствует первичному вводу в эксплуатацию.
После расчета параметров двигателя и регулирования (см. p0340, p3900) блокировка вычисления исходного значения снова активируется автоматически.

Примеч: По значению 0:
Автоматическое вычисление (p0340, p3900) заменяет исходные параметры.
По значению 1:
Автоматическое вычисление (p0340, p3900) не заменяет исходные параметры.

p0578[0...n] Вычисление зависящих от технологии параметров / Расчет техн.парам.

VECTOR_G	Изменяемо C2(5), T	Рассчитано -	Ур. доступа: 2
	Тип данн. Integer16	Динамический индекс DDS, p0180	Функц.план: -
	Р-группа: Приложения	Гр.ед.изм: -	Выб.ед.изм.: -
	Не для двиг.типа: -	Нормализация: -	Эксперт.список: 1
	Min	Max	Уст.по умолч.
	0	1	0

Описание: Параметр служит для вычисления всех параметров, зависящих от технологического приложения (p0500). Вычисляются все параметры, также и те, которые могут быть вычислены с помощью p0340 = 5.

Параметр: 0: Нет вычисления
1: Полный расчет

Примеч: В конце вычислений автоматически устанавливается p0578 = 0.

p0595 Выбор технологической единицы / Выбор техн.единицы

VECTOR_G (Техн._рег.)	Изменяемо C2(5)	Рассчитано -	Ур. доступа: 1
	Тип данн. Integer16	Динамический индекс -	Функц.план: -
	Р-группа: Приложения	Гр.ед.изм: -	Выб.ед.изм.: -
	Не для двиг.типа: -	Нормализация: -	Эксперт.список: 1
	Min	Max	Уст.по умолч.
	1	32	1

Описание: Выбор единицы для параметра технологического регулятора.

Параметр: 1: %
2: 1 относительно, безразмерно
3: бар

- 4: °C
- 5: Па
- 6: л/сек
- 7: м3/сек
- 8: л/мин
- 9: м3/мин
- 10: л/ч
- 11: м3/ч
- 12: кг/сек
- 13: кг/мин
- 14: кг/ч
- 15: т/мин
- 16: т/ч
- 17: Н
- 18: кН
- 19: нм
- 20: фунт на квадратный дюйм
- 21: °F
- 22: галлон/сек
- 23: дюйм3/сек
- 24: галлон/мин
- 25: дюйм3/мин
- 26: галлон/ч
- 27: дюйм3/час
- 28: фунт/сек
- 29: фунт/мин
- 30: фунт/ч
- 31: фунт-сила
- 32: фунт-сила-фут

Зависимость: Только единицы параметров с группой единиц 9_1 могут переключаться через этот параметр.
См. также: p0596

p0596 Технологическая единица, исходная величина / Исх.вел.техн.ед.

VECTOR_G (Техн._рег.)	Изменяемо Т	Рассчитано -	Ур. доступа: 1
	Тип данн. FloatingPoint32	Динамический индекс -	Функц.план: -
	Р-группа: -	Гр.ед.изм: -	Выб.ед.изм.: -
	Не для двиг.типа: -	Нормализация: -	Эксперт.список: 1
	Min	Max	Уст.по умолч.
	0.01	340.28235E36	1.00

Описание: Установка исходной величины для технологической единицы.
При переключении через параметр переключения p0595 на абсолютную единицу все соответствующие параметры относятся к этой исходной величине.

Зависимость: См. также: p0595

Внимание: При переключении с одной технологической единицы на другую или при изменении контрольного параметра, переключение не выполняется.

p0600[0...n] Датчик температуры двигателя для контроля / Датчик темп.двиг.

VECTOR_G	Изменяемо C2(3), U, T	Рассчитано CALC_MOD_ALL	Ур. доступа: 2
	Тип данн. Integer16	Динамический индекс MDS, p0130	Функц.план: 8016
	Р-группа: Двигатель	Гр.ед.изм: -	Выб.ед.изм.: -
	Не для двиг.типа: -	Нормализация: -	Эксперт.список: 1
	Min	Max	Уст.по умолч.
	0	21	0

Описание: Установка датчика для контроля температуры двигателя.

Параметр:
0: Нет датчика
1: Датчик температуры через датчик 1
2: Датчик температуры через датчик 2

- 3: Датчик температуры через датчик 3
- 10: Датчик температуры через соединение BICO
- 11: Датчик температуры через модуль двигателя/клеммы CU
- 20: Датчик температуры через соединение BICO r0608
- 21: Датчик температуры через соединение BICO r0609

Зависимость:

См. также: r0458, r0601, r0603

Осторожно:



Если при выбранном датчике температуры (r0600 > 0) подключен не датчик температуры двигателя, а иной датчик, то отключить температурную адаптацию сопротивлений двигателя. В ином случае в режиме регулирования возникнут ошибки момента вращения, которые могут привести к тому, что привод не сможет быть остановлен.

Внимание:

Этот параметр вычисляется в приводе через r0340 и при r0340 > 0 заблокирован.

Примеч:

По r0600 = 0:

У асинхронных двигателей температура двигателя рассчитывается через модель температуры двигателя (см. также r0612.1).

По r0600 = 1, 2, 3:

Биметаллические выключатели (r0601 = 4) и датчики температуры PT100 (r0601 = 5) не поддерживаются.

По r0600 = 10:

Соединение BICO должно быть выполнено через входной коннектор r0603.

По r0600 = 11:

У электропривода переменного тока SINAMICS S120 (AC/AC) и при использовании адаптера управляющего модуля CUA31 разъем датчика температуры находится на адаптере (X210).

По r0600 = 20, 21:

Соединение BICO должно быть выполнено через входной коннектор r0608 или r0609.

Соответствующие параметры: r0601, r4600 ... r4603, r4610 ... r4613

r0601

Датчик температуры, тип датчика / Темп_тип датчика

V_INF

Изменяемо C2(3), U, T

Рассчитано -

Ур. доступа: 2

Тип данн. Integer16

Динамический индекс -

Функц.план: -

Р-группа: Двигатель

Гр.ед.изм: -

Выб.ед.изм.: -

Не для двиг.типа: -

Нормализация: -

Эксперт.список: 1

Min

Max

Уст.по умолч.

0

4

0

Описание:

Установка типа датчика для измерения температуры на входе X21 ("книжный" формат) или X41 ("шасси"). Измеренное значение индицируется в r0035.

Параметр:

- 0: Нет датчика
- 1: РТС предупреждение & ступенчатая выдержка времени
- 2: КТУ84
- 4: Биметалл. размыкатель предупрежд. и ступенчатая выдержка времени

Зависимость:

См. также: r0035

Примеч:

Индикация измеренного значения зависит от выбранного типа датчика.

По r0601 = 0 (нет датчика):

--> r0035 = -200 °C

По r0601 = 1 (РТС предупреждение & ступенчатая выдержка времени):

Размыкающий резистор= 1650 Ом (меньшее сопротивление --> r0035 = -50 °C, большее сопротивление --> r0035 = 250 °C).

По r0601 = 2 (КТУ84):

Индикация температуры в °C.

По r0601 = 4 (биметаллический размыкатель предупреждение & ступенчатая выдержка времени):

r0035 = -50 °C

--> Размыкающий резистор меньше 100 Ом (биметаллический размыкатель замкнут или имеет короткое замыкание).

r0035 = 250 °C

--> Размыкающий резистор больше 100 Ом (биметаллический размыкатель разомкнут, не подключен или имеет обрыв кабеля).

Значение 4 устанавливается при использовании следующих компонентов как заводская установка и не может быть изменено:

- базовый модуль питания (BLM) с внутренним модулем торможения.

- активный модуль питания (ALM) с сетевым фильтром активный интерфейсный модуль (AIM, p0220[0] = 41 ... 45).

В этих случаях контроль температуры выполняется в дополнение к индикации температуры.

p0601[0...n]	Датчик температуры двигателя, тип датчика / Датч.темп.двиг.тип		
VECTOR_G	Изменяемо C2(3), U, T	Рассчитано -	Ур. доступа: 2
	Тип данн. Integer16	Динамический индекс MDS, p0130	Функц.план: 8016
	Р-группа: Двигатель	Гр.ед.изм: -	Выб.ед.изм.: -
	Не для двиг.типа: -	Нормализация: -	Эксперт.список: 1
	Min	Max	Уст.по умолч.
	0	11	2
Описание:	Установка типа датчика для контроля температуры двигателя.		
Параметр:	0: Нет датчика 1: PTC предупреждение & ступенчатая выдержка времени 2: KTY84 3: KTY84 и PTC (только для двигателей с DRIVE-CLiQ) 4: Бимет.разм.пред. & ступ.выдр.вр.(только при обраб.темп.через MM) 5: PT100 10: Обработка через несколько каналов температуры SME12x 11: Обработка через несколько каналов температуры BICO		
Зависимость:	Тепловая модель двигателя рассчитывается только p0612.1 = 1. См. также: r0458, p0600, p0612		
Примеч:	Датчик температуры для обработки температуры устанавливается в p0600. При p0600 = 10 (датчик температуры через соединение BICO) установка в p0601 не имеет значения. Информацию по использованию датчиков температуры см. следующую литературу: - Аппаратное описание соответствующего компонента - SINAMICS S120 руководство по вводу в эксплуатацию По p0601 = 1 (PTC предупреждение и ступенчатая выдержка времени): Размыкающий резистор = 1650 Ом. После превышения размыкающего резистора выводится соответствующее предупреждение, а после истечения установленного в p0606 времени задержки соответствующая ошибка. По p0601 = 3 (KTY84 и PTC (только для двигателей с DRIVE-CLiQ)): Значение у двигателей с DRIVE-CLiQ, которые используют 2 датчика температуры, устанавливается автоматически. По p0601 = 4 (биметаллический NC предупреждение и ступенчатая выдержка времени (только для обработки температуры через модуль двигателя)): Размыкающий резистор = 100 Ом. После срабатывания выводится соответствующее предупреждение, а после истечения установленного в p0606 времени задержки соответствующая ошибка. По p0601 = 5 (PT100): Обработка PT100 возможна только при p0600 = 11 и r0192 бит 15 = 1. По p0601 = 10 (обработка через несколько каналов температуры SME12x): Не разрешено для p0600 = 0, 10, 11. Соответствующие параметры: r4600 ... r4603 (переключение через EDS) При r0458.8 = 1 поддерживается обработка температуры через несколько каналов температуры. Примеры: При обработке через SME120 или SME125 (r0458.8 = 1) имеется 4 канала температуры (параметрирование через r4600, r4601, r4602, r4603). При обработке через CU310 и CUА32 имеется 2 канала температуры (интерфейс датчика, параметрирование через r4600 / клеммник, параметрирование через r4601). По p0601 = 11 (обработка через несколько каналов температуры BICO):		

Не разрешено для p0600 = 0, 10, 11.

Соответствующие параметры: p4610 ... p4613 (переключение через MDS)

p0602	Par_schaltg, номер силовой части, датчик температуры / LT_№ датч.темп.		
VECTOR_G (Параллельное)	Изменяемо C2(3), U, T Тип данн. Unsigned16 Р-группа: Двигатель Не для двиг.типа: - Min 0	Рассчитано - Динамический индекс - Гр.ед.изм: - Нормализация: - Max 10	Ур. доступа: 2 Функц.план: - Выб.ед.изм.: - Эксперт.список: 1 Уст.по умолч. 0
Описание:	Установка номера силовой части, к которой подключен датчик температуры. Значение соответствует номеру блока данных силовой части (Power unit Data Set, PDS). Число блоков данных силовой части установлено в p0120.		
p0603	Cl: Температура двигателя, источник сигнала / Темп.дв. ист_сиг		
VECTOR_G	Изменяемо C2(3), T Тип данн. Unsigned32 / FloatingPoint32 Р-группа: Двигатель Не для двиг.типа: - Min -	Рассчитано - Динамический индекс - Гр.ед.изм: - Нормализация: p2006 Max -	Ур. доступа: 2 Функц.план: 8016 Выб.ед.изм.: - Эксперт.список: 1 Уст.по умолч. 0
Описание:	Установка источника сигнала для обработки температуры двигателя через подключение BICO.		
Зависимость:	См. также: p0600		
Примеч:	Датчик температуры КТУ: действительный диапазон температуры -48 °C ... 248 °C. Датчик температуры РТС: Для значения -50 °C действует: температура двигателя < ном. температура срабатывания РТС. Для значения 250 °C действует: температура двигателя >= ном. температура срабатывания РТС. Указание: При использовании терминального модуля 31 (TM31) действует: - Используемый тип датчика устанавливается через p4100. - Сигнал температуры подключается через CO: r4105.		
p0604[0...n]	Тепл_мод_двиг 1/КТУ порог предупреждения / Мод 1/КТУ пор.пред		
VECTOR_G	Изменяемо C2(3), U, T Тип данн. FloatingPoint32 Р-группа: Двигатель Не для двиг.типа: - Min 0.0 [°C]	Рассчитано - Динамический индекс MDS, p0130 Гр.ед.изм: 21_1 Нормализация: - Max 200.0 [°C]	Ур. доступа: 2 Функц.план: 8016 Выб.ед.изм.: p0505 Эксперт.список: 1 Уст.по умолч. 130.0 [°C]
Описание:	Установка порога предупреждения для контроля температуры двигателя при тепловой модели двигателя 1 или КТУ. После превышения порога предупреждения выводится предупреждение A07910 и запускается таймер (p0606). Если время выдержки истекло и при этом не произошло выхода за нижнюю границу порога предупреждения, то выводится ошибка F07011.		
Зависимость:	См. также: p0606, p0612 См. также: F07011, A07910		
Осторожно:	При выборе двигателя из списка (p0301) этот параметр предустанавливается автоматически и защищен от записи. Для отмены защиты от записи см. информацию в p0300.		
Примеч:	Гистерезис составляет 2 К. Параметр сбрасывается при выходе из быстрого ввода в эксплуатацию с p3900 > 0, если не установлен двигатель из списка (см. p0300).		

р0605[0...n] Тепл_мод_двиг 1/2 порог / Порог			
VECTOR_G	Изменяемо C2(3), U, T Тип данн. FloatingPoint32	Рассчитано - Динамический индекс MDS, р0130	Ур. доступа: 2 Функц.план: 8016, 8017
	Р-группа: Двигатель Не для двиг.типа: -	Гр.ед.изм: 21_1 Нормализация: -	Выб.ед.изм.: р0505 Эксперт.список: 1
	Min 0.0 [°C]	Max 200.0 [°C]	Уст.по умолч. 145.0 [°C]
Описание:	Установка порога для контроля температуры двигателя при тепловой модели двигателя 1/2. Тепловая модель двигателя 1 (р0612.0 = 1): порог предупреждения - После превышения порога предупреждения выводится предупреждение А07910. Тепловая модель двигателя 2 (р0612.1 = 1): порог ошибки - После превышения порога ошибки выводится ошибка F07911.		
Зависимость:	См. также: р0606, р0611, р0612 См. также: F07011, А07012		
Осторожно:	При выборе двигателя из списка (р0301) этот параметр предустанавливается автоматически и защищен от записи. Для отмены защиты от записи см. информацию в р0300.		
Примеч:	Гистерезис составляет 2 К. Параметр сбрасывается при выходе из быстрого ввода в эксплуатацию с р3900 > 0, если не установлен списочный двигатель (см. р0300).		
р0606[0...n] Тепл_мод_двиг 2/КТУ ступенчатая выдержка времени / Мод 2/КТУ t_ступ			
VECTOR_G	Изменяемо C2(3), U, T Тип данн. FloatingPoint32	Рассчитано - Динамический индекс MDS, р0130	Ур. доступа: 2 Функц.план: 8016
	Р-группа: Двигатель Не для двиг.типа: -	Гр.ед.изм: - Нормализация: -	Выб.ед.изм.: - Эксперт.список: 1
	Min 0.000 [с]	Max 600.000 [с]	Уст.по умолч. 0.000 [с]
Описание:	Установка ступенчатой выдержки времени для контроля температуры двигателя при тепловой модели двигателя 2 или КТУ. При превышении порога предупреждения температуры (р0604) запускается эта ступенчатая выдержка времени. Если ступенчатая выдержка времени истекла и при этом не произошло выхода за нижнюю границу порога предупреждения, то выводится ошибка F07011. Если до истечения ступенчатой выдержки времени произойдет преждевременное превышение порога ошибки температуры (р0605), то ошибка F07011 выводится сразу же.		
Зависимость:	См. также: р0604, р0605 См. также: F07011, А07910		
Примеч:	При р0606 = 0 сек ступенчатая выдержка времени деактивируется и еще действует только порог предупреждения. Датчик КТУ: при установке мин. значения ступенчатая выдержка времени отключается и ошибка выводится только после превышения р0605. Датчик РТС, биметаллический размыкатель: мин. значение ступенчатой выдержки времени не имеет специального значения.		

p0607[0...n]	Ошибка датчика температуры, ступень времени / Ошиб.датчика время		
VECTOR_G	Изменяемо C2(3), U, T Тип данн. FloatingPoint32	Рассчитано - Динамический индекс MDS, p0130	Ур. доступа: 2 Функц.план: -
	Р-группа: Двигатель Не для двиг.типа: -	Гр.ед.изм: - Нормализация: -	Выб.ед.изм.: - Эксперт.список: 1
	Min 0.000 [с]	Max 600.000 [с]	Уст.по умолч. 0.100 [с]
Описание:	Установка ступенчатой выдержки времени между выводом предупреждения и неполадкой при ошибке датчика температуры. При наличии ошибки датчика запускается эта ступенчатая выдержка времени. Если ступенчатая выдержка времени истекла и ошибка датчика еще имеет место, то сигнализируется соответствующая ошибка.		
Внимание:	Выполняется внутреннее округление спараметрированного времени до целого кратного 48 мс.		
Примеч:	Если речь идет об асинхронном двигателе, то при установке мин. значения ступенчатая выдержка времени отключается и ошибка не выводится. В этом случае контроль температуры осуществляется на основе термической модели.		
p0608[0...3]	С1: Температура двигателя, источник сигнала 2 / Темп.дв. ист_сиг 2		
VECTOR_G	Изменяемо C2(3), T Тип данн. Unsigned32 / FloatingPoint32	Рассчитано - Динамический индекс -	Ур. доступа: 2 Функц.план: 8016
	Р-группа: Двигатель Не для двиг.типа: -	Гр.ед.изм: - Нормализация: p2006	Выб.ед.изм.: - Эксперт.список: 1
	Min -	Max -	Уст.по умолч. 0
Описание:	Установка источника сигнала 2 для обработки температуры двигателя через соединение BICO.		
Индекс:	[0] = Канал температуры двигателя 1 [1] = Канал температуры двигателя 2 [2] = Канал температуры двигателя 3 [3] = Канал температуры двигателя 4		
Зависимость:	См. также: p0600		
Примеч:	Датчик температуры КТУ: Действительный диапазон температур -48 °C ... 248 °C. Датчик температуры РТС/биметаллический: При значении -50 °C действует: температура двигателя < ном. температура срабатывания РТС (биметаллический контакт замкнут). При значении 250 °C действует: Температура двигателя >= ном. температура срабатывания РТС (биметаллический контакт разомкнут). Указание: При использовании терминального модуля 120 (ТМ120) действует: - Используемый тип датчика устанавливается через r4100. - Сигнал температуры подключается через выходной коннектор: r4105.		
p0609[0...3]	С1: Температура двигателя, источник сигнала 3 / Темп.дв. ист_сиг 3		
VECTOR_G	Изменяемо C2(3), T Тип данн. Unsigned32 / FloatingPoint32	Рассчитано - Динамический индекс -	Ур. доступа: 2 Функц.план: 8016
	Р-группа: Двигатель Не для двиг.типа: -	Гр.ед.изм: - Нормализация: p2006	Выб.ед.изм.: - Эксперт.список: 1
	Min -	Max -	Уст.по умолч. 0
Описание:	Установка источника сигнала 3 для обработки температуры двигателя через соединение BICO.		
Индекс:	[0] = Канал температуры двигателя 1 [1] = Канал температуры двигателя 2		

[2] = Канал температуры двигателя 3
 [3] = Канал температуры двигателя 4

Зависимость: См. также: r0600

Примеч: Датчик температуры КТУ:
 Действительный диапазон температур -48 °C ... 248 °C.
 Датчик температуры РТС/биметаллический:
 При значении -50 °C действует: температура двигателя < ном. температура срабатывания РТС (биметаллический контакт замкнут).
 При значении 250 °C действует: Температура двигателя >= ном. температура срабатывания РТС (биметаллический контакт разомкнут).
 Указание:
 При использовании терминального модуля 120 (ТМ120) действует:
 - Используемый тип датчика устанавливается через r4100.
 - Сигнал температуры подключается через выходной коннектор: r4105.

r0610[0...n] Перегрев двигателя, реакция / Реа.на перег.двиг.

VECTOR_G	Изменяемо C2(3), T Тип данн. Integer16	Рассчитано - Динамический индекс MDS, r0130	Ур. доступа: 2 Функц.план: 8016
	Р-группа: Двигатель Не для двиг.типа: -	Гр.ед.изм: - Нормализация: -	Выб.ед.изм.: - Эксперт.список: 1
	Min 0	Max 2	Уст.по умолч. 2

Описание: Установка реакции при достижении порога предупреждения температуры двигателя.

Параметр: 0: Нет реакции, только предупреждение, нет уменьшения I_макс.
 1: Предупреждение с уменьшением I_макс. и ошибка
 2: Предупреждение и ошибка, нет уменьшения I_макс.

Зависимость: См. также: r0601, r0604, r0605
 См. также: F07011, A07910

Примеч: Уменьшение I_макс не выполняется для РТС (r0601 = 1) или биметаллического размыкателя (r0601 = 4).
 Уменьшение I_макс приводит к уменьшению выходной частоты.

r0611[0...n] Модель двигателя I2t температурная постоянная времени / I2t мод_двиг T

VECTOR_G	Изменяемо C2(3), U, T Тип данн. FloatingPoint32	Рассчитано - Динамический индекс MDS, r0130	Ур. доступа: 3 Функц.план: 8017
	Р-группа: Двигатель Не для двиг.типа: ASM, REL, FEM	Гр.ед.изм: - Нормализация: -	Выб.ед.изм.: - Эксперт.список: 1
	Min 0 [с]	Max 20000 [с]	Уст.по умолч. 0 [с]

Описание: Установка постоянной времени обмотки.
 Постоянная времени указывает время нагрева холодной обмотки статора при нагрузке током состояния покоя двигателя до достижения 63 % длительно разрешенной температуры обмотки.

Зависимость: Параметр используется только для синхронных двигателей (r0300 = 2xx).
 См. также: r0034, r0612, r0615
 См. также: F07011, A07012, A07910

Осторожно: Для двигателей из списка двигателей (r0301) это параметр предустанавливается автоматически из базы данных двигателей.
 При выборе списочного двигателя этот параметр не может быть изменен (защита от записи). Для снятия защиты от записи см. информацию в r0300.

Примеч: Сброс параметра на r0611 = 0 приводит к отключению тепловой модели двигателя I2t (см. также r0612).
 Если датчик температуры не спараметрирован, то берется внешняя температура для тепловой модели двигателя из r0625.

p0612[0...n]	Тепл_мод_двиг активация / Тепл_мод_двиг акт			
VECTOR_G	Изменяемо U, T Тип данн. Unsigned16	Рассчитано - Динамический индекс MDS, p0130	Ур. доступа: 2 Функц.план: 8017	
	P-группа: - Не для двиг.типа: REL, FEM	Гр.ед.изм: - Нормализация: -	Выб.ед.изм.: - Эксперт.список: 1	
	Min -	Max -	Уст.по умолч. 0010 bin	
Описание:	Установка для активации тепловой модели двигателя.			
Бит.поле	Би	Имя сигн.	1-сигнал	0-сигнал
	т			FP
	00	Активировать тепловую модель двигателя 1 (I2t)	Да	Нет
	01	Активировать тепловую модель двигателя 2	Да	Нет
Зависимость:	См. также: r0034, p0604, p0605, p0606, p0611, p0615, p0625, p0626, p0627, p0628 См. также: F07011, A07012, A07910			
Примеч:	Тепл_мод_двиг: тепловая модель двигателя По биту 00: Этот бит используется только для синхронных двигателей с возбуждением от постоянных магнитов (p0300 = 2xx). Активация тепловой модели двигателя (I2t) возможна только при постоянной времени больше нуля (p0611 > 0). По биту 01: Этот бит служит для активации/деактивации тепловой модели двигателя для асинхронных двигателей.			
p0615[0...n]	Тепл_модель_двигателя 1 (I2t) порог ошибки / I2t порог ошибки			
VECTOR_G	Изменяемо C2(3), U, T Тип данн. FloatingPoint32	Рассчитано - Динамический индекс MDS, p0130	Ур. доступа: 2 Функц.план: 8017	
	P-группа: Двигатель Не для двиг.типа: ASM, REL, FEM	Гр.ед.изм: 21_1 Нормализация: -	Выб.ед.изм.: p0505 Эксперт.список: 1	
	Min 0.0 [°C]	Max 220.0 [°C]	Уст.по умолч. 180.0 [°C]	
Описание:	Установка порога ошибки для контроля температуры двигателя при тепловой модели двигателя 1 (I2t). - После превышения порога ошибки выводится ошибка F07911.			
Зависимость:	Параметр используется только для синхронных двигателей с возбуждением постоянными магнитами (p0300 = 2xx). См. также: r0034, p0611, p0612 См. также: F07011, A07012			
Осторожно:	При выборе двигателя из списка (p0301) этот параметр предустанавливается автоматически и защищен от записи. Для отмены защиты от записи см. информацию в p0300.			
Примеч:	Гистерезис составляет 2 К.			
p0616[0...n]	Перегрев двигателя, порог предупреждения 1 / Темп.двиг.пред.1			
VECTOR_G	Изменяемо C2(3), U, T Тип данн. FloatingPoint32	Рассчитано - Динамический индекс MDS, p0130	Ур. доступа: 2 Функц.план: 8016	
	P-группа: Двигатель Не для двиг.типа: -	Гр.ед.изм: 21_1 Нормализация: -	Выб.ед.изм.: p0505 Эксперт.список: 1	
	Min 0.0 [°C]	Max 200.0 [°C]	Уст.по умолч. 130.0 [°C]	
Описание:	Установка порога предупреждения 1 для контроля температуры двигателя.			

Примеч: Порог предупреждения не привязан как r0604 к ступенчатой выдержке времени r0606. Гистерезис для отмены ошибки составляет 2 К.

r0620[0...n] Термическая адаптация сопротивления статора и ротора / Адапт.темп.двиг.R			
VECTOR_G	Изменяемо C2(3), U, T Тип данн. Integer16	Рассчитано CALC_MOD_ALL Динамический индекс MDS, r0130	Ур. доступа: 2 Функц.план: -
	Р-группа: Двигатель Не для двиг.типа: -	Гр.ед.изм.: - Нормализация: -	Выб.ед.изм.: - Эксперт.список: 1
	Min 0	Max 2	Уст.по умолч. 1
Описание:	Установка тепловой адаптации сопротивления статора/первичной части и сопротивления ротора/вторичной части согласно r0395 или r0396.		
Параметр:	0: Нет термической адаптации сопротивления статора и ротора 1: Сопротивления адаптированы к температурам термической модели 2: Сопротивл. адаптированы к измеренной температуре обмотки статора		
Примеч:	При r0620 = 1 действует: Сопротивление статора адаптируется с помощью температуры в r0035 и сопротивления ротора с использованием температуры модели в r0633. При r0620 = 2 действует: Сопротивление статора адаптируется с помощью температуры в r0035. Температура ротора для адаптации сопротивления ротора при необходимости вычисляется из температуры статора (r0035) следующим образом: $\theta_R = (r0628 + r0625) / (r0627 + r0625) * r0035$ Для синхронных двигателей с независимым возбуждением и r0620 = 1 выполняется внутреннее автоматическое вычисление с r0620 = 2. Тепловая модель для адаптации гасящих сопротивлений отсутствует.		

r0621[0...n] Идентификация сопротивления статора после повторного включения / Rст_идент рестарт			
VECTOR_G (n/M)	Изменяемо C2(3), T Тип данн. Integer16	Рассчитано - Динамический индекс MDS, r0130	Ур. доступа: 2 Функц.план: -
	Р-группа: Двигатель Не для двиг.типа: PEM, REL, FEM	Гр.ед.изм.: - Нормализация: -	Выб.ед.изм.: - Эксперт.список: 1
	Min 0	Max 2	Уст.по умолч. 0
Описание:	Выбор идентификации сопротивления статора после запуска управляющего модуля (только для векторного управления). При идентификации измеряется актуальное сопротивление статора и из отношения к результату идентификации данных двигателя (r0350) и подходящей для этого внешней температуры (r0625) определяется актуальная средняя температура обмотки статора. Результат служит для инициализации тепловой модели двигателя. r0621 = 1: Идентификация сопротивления статора только при первом включении привода (разрешение импульсов) после запуска управляющего модуля. r0621 = 2: Идентификация сопротивления статора при каждом включении привода (разрешение импульсов).		
Параметр:	0: Нет Rs-идентификации 1: Rs-идентификация после повторного включения 2: Rs-идентификация после каждого включения		
Зависимость:	- Идентификация данных двигателя (см. r1910) выполнена при холодном двигателе. - Внешняя температура на момент идентификации данных двигателя введена в r0625. См. также: r0622, r0623		

Внимание: Полученная температура может сравниваться с измеренным значением датчика температуры лишь условно, т.к. датчик обычно отражает самую теплую точку обмотки статора, а измеренное значение среднее значение обмотки статора.

Кроме этого, речь здесь идет о кратковременном измерении с ограниченной точностью, которое выполняется на этапе намагничивания асинхронного двигателя.

Примеч: Измерение выполняется:

- Для асинхронных двигателей.
- Если активно векторное управление (см. p1300).
- Если не подключен датчик температуры (КТУ).
- Если при включении двигатель находится в состоянии покоя.

При рестарте вращающегося двигателя на лету температуры тепловой модели двигателя предустанавливаются на треть перегревов. Но это происходит только один раз после запуска CU (к примеру, после отключения питания).

При активированной идентификации время намагничивания устанавливается через r0622, а не через r0346. Происходит внутреннее отключение быстрого намагничивания (r1401.6) и отображается предупреждение A07416. Число оборотов разрешается после завершения измерения.

r0622[0...n] Время нараст. возбужд. двиг. для Rs после повтор. включения / t_возбужд. Rs_id			
VECTOR_G (n/M)	Изменяемо C2(3), U, T Тип данн. FloatingPoint32	Рассчитано CALC_MOD_REG Динамический индекс MDS, r0130	Ур. доступа: 3 Функц.план: -
	Р-группа: Двигатель Не для двиг.типа: PEM, REL, FEM	Гр.ед.изм.: - Нормализация: -	Выб.ед.изм.: - Эксперт.список: 1
	Min 0.000 [с]	Max 20.000 [с]	Уст.по умолч. 0.000 [с]
Описание:	Установка времени возбуждения двигателя для идентификации сопротивления статора после повторного включения.		
Зависимость:	См. также: r0621, r0623		
Примеч:	<p>При r0622 < r0346 действует:</p> <p>При активированной идентификации время намагничивания управляется через r0622. Разрешение скорости следует после завершения измерения, но самое раннее по истечении времени в r0346 (см. r0056 бит 4). Длительность измерения также зависит от времени установки тока измерения.</p> <p>При r0622 >= r0346 действует:</p> <p>Параметр r0622 подвергается внутреннему ограничению до времени намагничивания r0346, поэтому r0346 при идентификации представляет макс. возможное время намагничивания. В этом случае общая продолжительность измерения (намагничивание и время установки измерения и время измерения) всегда превышает r0346.</p>		

r0623 Сопротивление статора идентификации Rs после повторного включ. / R_статор Rs-Id			
VECTOR_G (n/M)	Изменяемо - Тип данн. FloatingPoint32	Рассчитано - Динамический индекс -	Ур. доступа: 4 Функц.план: -
	Р-группа: Идентификация двигателя Не для двиг.типа: PEM, REL, FEM	Гр.ед.изм.: - Нормализация: -	Выб.ед.изм.: - Эксперт.список: 1
	Min - [Ом]	Max - [Ом]	Уст.по умолч. - [Ом]
Описание:	Индикация идентифицированного сопротивления статора после идентификации Rs после повторного включения.		
Зависимость:	См. также: r0621, r0622		

p0624[0...n]	Двигатель температура смещение РТ100 / Двиг Т_смещ РТ100		
VECTOR_G	Изменяемо C2(3), U, T Тип данн. FloatingPoint32	Рассчитано - Динамический индекс MDS, p0130	Ур. доступа: 3 Функц.план: 8016
	Р-группа: Двигатель Не для двиг.типа: -	Гр.ед.изм: 21_2 Нормализация: -	Выб.ед.изм.: p0505 Эксперт.список: 1
	Min -100.0 [K]	Max 100.0 [K]	Уст.по умолч. 0.0 [K]
Описание:	Установка смещения температуры для измеренного значения РТ100. Если между показанной в r0035 температурой двигателя и фактической температурой двигателя существует разница, то это смещение может быть введено в этом параметре. Благодаря этому данное различие компенсируется.		
Зависимость:	См. также: p0600, p0601, p0602		
Примеч:	Параметр имеет значение только при следующих установках: - Датчик температуры силовой части регистрируется (p0600 = 11). - Выбирается тип датчика РТ100 (p0601 = 5). Если параллельное РТ100 сопротивление (к примеру, сопротивление линии подачи) известно, то использовать следующую формулу для пересчета: Смещение в p0624 = измеренное сопротивление в Ом x 2.5 K / Ом Пример: Сопротивлению линии измерено = 2 Ом --> 2 Ом x 2.5 K / Ом = 5.0 K		
p0625[0...n]	Двигатель, внешняя температура / Двиг. Т_внешн.		
VECTOR_G	Изменяемо C2(3), U, T Тип данн. FloatingPoint32	Рассчитано CALC_MOD_EQU Динамический индекс MDS, p0130	Ур. доступа: 3 Функц.план: 8016
	Р-группа: Двигатель Не для двиг.типа: -	Гр.ед.изм: 21_1 Нормализация: -	Выб.ед.изм.: p0505 Эксперт.список: 1
	Min -40 [°C]	Max 80 [°C]	Уст.по умолч. 20 [°C]
Описание:	Определение внешней температуры двигателя для вычисления температурной модели двигателя.		
Примеч:	Параметры для сопротивления статора и ротора (p0350, p0354) относятся к этой температуре. Если для синхронных двигателей с возбуждением постоянными магнитами активируется температурная модель двигателя I2t (см. p0611), то p0625 включается в модельный расчет, если датчик температуры отсутствует (см. p0601).		
p0626[0...n]	Двигатель, перегрев, сталь статора / Двиг.Т_перег.сталь		
VECTOR_G	Изменяемо C2(3), U, T Тип данн. FloatingPoint32	Рассчитано CALC_MOD_EQU Динамический индекс MDS, p0130	Ур. доступа: 3 Функц.план: 8016
	Р-группа: Двигатель Не для двиг.типа: PEM, REL, FEM	Гр.ед.изм: 21_2 Нормализация: -	Выб.ед.изм.: p0505 Эксперт.список: 1
	Min 20 [K]	Max 200 [K]	Уст.по умолч. 50 [K]
Описание:	Определение ном. перегрева стали статора относительно внешней температуры.		
Зависимость:	Для двигателей серии 1LA5 и 1LA7 (см. p0300) параметр предустанавливается в зависимости от p0307 и p0311.		
Примеч:	См. также: p0625 Параметр сбрасывается при выходе из быстрого ввода в эксплуатацию с p3900 > 0, если не установлен списочный двигатель (см. p0300).		

r0627[0...n]	Двигатель, перегрев, обмотка статора / Двиг.Т_перегр.стат		
VECTOR_G	Изменяемо C2(3), U, T Тип данн. FloatingPoint32	Рассчитано CALC_MOD_EQU Динамический индекс MDS, p0130	Ур. доступа: 3 Функц.план: 8016
	Р-группа: Двигатель	Гр.ед.изм: 21_2	Выб.ед.изм.: p0505
	Не для двиг.типа: PEM, REL, FEM	Нормализация: -	Эксперт.список: 1
	Min 20 [К]	Max 200 [К]	Уст.по умолч. 80 [К]
Описание:	Определение ном. перегрева обмотки статора относительно внешней температуры.		
Зависимость:	Для двигателей серии 1LA5 и 1LA7 (см. p0300) параметр предустанавливается в зависимости от p0307 и p0311. См. также: p0625		
Примеч:	Параметр сбрасывается при выходе из быстрого ввода в эксплуатацию с p3900 > 0, если не установлен списочный двигатель (см. p0300).		
r0628[0...n]	Двигатель перегрев обмотки ротора / Двиг.Т_перегр.ротоп		
VECTOR_G	Изменяемо C2(3), U, T Тип данн. FloatingPoint32	Рассчитано CALC_MOD_EQU Динамический индекс MDS, p0130	Ур. доступа: 3 Функц.план: 8016
	Р-группа: Двигатель	Гр.ед.изм: 21_2	Выб.ед.изм.: p0505
	Не для двиг.типа: PEM, REL, FEM	Нормализация: -	Эксперт.список: 1
	Min 20 [К]	Max 200 [К]	Уст.по умолч. 100 [К]
Описание:	Определение ном. перегрева короткозамкнутого ротора относительно внешней температуры.		
Зависимость:	Для двигателей серии 1LA5 и 1LA7 (см. p0300) параметр предустанавливается в зависимости от p0307 и p0311. См. также: p0625		
Примеч:	Параметр сбрасывается при выходе из быстрого ввода в эксплуатацию с p3900 > 0, если не установлен списочный двигатель (см. p0300).		
r0630[0...n]	Тепл_мод_двиг температура окружающей среды / Двиг.Тмод.Т_внеш.		
VECTOR_G	Изменяемо - Тип данн. FloatingPoint32	Рассчитано - Динамический индекс MDS, p0130	Ур. доступа: 4 Функц.план: 8016
	Р-группа: Двигатель	Гр.ед.изм: 21_1	Выб.ед.изм.: p0505
	Не для двиг.типа: REL, FEM	Нормализация: p2006	Эксперт.список: 1
	Min - [°C]	Max - [°C]	Уст.по умолч. - [°C]
Описание:	Индикация внешней температуры температурной модели двигателя.		
r0631[0...n]	Тепл_мод_двиг температура железа статора / Мод Т_статор		
VECTOR_G	Изменяемо - Тип данн. FloatingPoint32	Рассчитано - Динамический индекс MDS, p0130	Ур. доступа: 4 Функц.план: 8016
	Р-группа: Двигатель	Гр.ед.изм: 21_1	Выб.ед.изм.: p0505
	Не для двиг.типа: REL, FEM	Нормализация: p2006	Эксперт.список: 1
	Min - [°C]	Max - [°C]	Уст.по умолч. - [°C]
Описание:	Индикация температуры стали статора температурной модели двигателя.		

r0632[0...n]	Тепл_мод_двиг температура обмотки статора / Мод Т_обмотка		
VECTOR_G	Изменяемо - Тип данн. FloatingPoint32	Рассчитано - Динамический индекс MDS, p0130	Ур. доступа: 4 Функц.план: 8016
	Р-группа: Двигатель Не для двиг.типа: REL, FEM	Гр.ед.изм: 21_1 Нормализация: p2006	Выб.ед.изм.: p0505 Эксперт.список: 1
	Min - [°C]	Max - [°C]	Уст.по умолч. - [°C]
Описание:	Индикация температуры обмотки статора температурной модели двигателя.		
r0633[0...n]	Тепл_мод_двиг температура ротора / Мод Т_ротор		
VECTOR_G	Изменяемо - Тип данн. FloatingPoint32	Рассчитано - Динамический индекс MDS, p0130	Ур. доступа: 4 Функц.план: 8016
	Р-группа: Двигатель Не для двиг.типа: REL, FEM	Гр.ед.изм: 21_1 Нормализация: p2006	Выб.ед.изм.: p0505 Эксперт.список: 1
	Min - [°C]	Max - [°C]	Уст.по умолч. - [°C]
Описание:	Индикация температуры ротора температурной модели двигателя.		
Примеч:	Для тепловой модели двигателя 3 (p0612.2 = 1) этот параметр не действует.		
p0634[0...n]	Q-поток, постоянная потока, ненасыщенная / PSIQ KPSI НЕНАСЫЩ		
VECTOR_G	Изменяемо C2(3), U, T Тип данн. FloatingPoint32	Рассчитано - Динамический индекс MDS, p0130	Ур. доступа: 3 Функц.план: -
	Р-группа: Двигатель Не для двиг.типа: ASM, FEM	Гр.ед.изм: - Нормализация: -	Выб.ед.изм.: - Эксперт.список: 1
	Min 0.000 [Всэфф.]	Max 100.000 [Всэфф.]	Уст.по умолч. 0.000 [Всэфф.]
Описание:	Нелинейная и перекрестная функция поперечного потока описывается посредством 4 коэффициентов. Этот параметр оценивает ненасыщенную долю функции поперечного потока.		
p0635[0...n]	Q-поток, постоянная поперечного тока, ненасыщенная / PSIQ KIQ НЕНАСЫЩ		
VECTOR_G	Изменяемо C2(3), U, T Тип данн. FloatingPoint32	Рассчитано - Динамический индекс MDS, p0130	Ур. доступа: 3 Функц.план: -
	Р-группа: Двигатель Не для двиг.типа: ASM, FEM	Гр.ед.изм: - Нормализация: -	Выб.ед.изм.: - Эксперт.список: 1
	Min 0.00 [Аэфф.]	Max 10000.00 [Аэфф.]	Уст.по умолч. 0.00 [Аэфф.]
Описание:	Нелинейная и перекрестная функция поперечного потока описывается посредством 4 коэффициентов. Этот параметр описывает зависимость ненасыщенной доли от поперечного тока.		
Зависимость:	См. также: p0634		

p0636[0...n]	Q-поток, постоянная продольного тока, ненасыщенная / PSIQ KID НЕНАСЫЩ		
VECTOR_G	Изменяемо C2(3), U, T Тип данн. FloatingPoint32	Рассчитано - Динамический индекс MDS, p0130	Ур. доступа: 3 Функц.план: -
	Р-группа: Двигатель Не для двиг.типа: ASM, FEM	Гр.ед.изм.: - Нормализация: -	Выб.ед.изм.: - Эксперт.список: 1
	Min 0.00 [Аэфф.]	Max 10000.00 [Аэфф.]	Уст.по умолч. 0.00 [Аэфф.]
Описание:	Нелинейная и перекрестная функция поперечного потока описывается посредством 4 коэффициентов. Этот параметр описывает зависимость ненасыщенной доли от продольного тока.		
Зависимость:	См. также: p0634		
p0637[0...n]	Q-поток, градиент потока, насыщенный / PSIQ градиен НАСЫЩ		
VECTOR_G	Изменяемо C2(3), U, T Тип данн. FloatingPoint32	Рассчитано - Динамический индекс MDS, p0130	Ур. доступа: 3 Функц.план: -
	Р-группа: Двигатель Не для двиг.типа: ASM, FEM	Гр.ед.изм.: - Нормализация: -	Выб.ед.изм.: - Эксперт.список: 1
	Min 0.00 [мГн]	Max 10000.00 [мГн]	Уст.по умолч. 0.00 [мГн]
Описание:	Нелинейная и перекрестная функция поперечного потока описывается посредством 4 коэффициентов. Этот параметр описывает градиент насыщенной доли выше поперечного тока.		
Зависимость:	См. также: p0634, p0635, p0636		
p0640[0...n]	Граница тока / Граница тока		
VECTOR_G	Изменяемо C2(1, 3), U, T Тип данн. FloatingPoint32	Рассчитано CALC_MOD_ALL Динамический индекс DDS, p0180	Ур. доступа: 2 Функц.план: 5722, 6640
	Р-группа: Двигатель Не для двиг.типа: -	Гр.ед.изм.: - Нормализация: -	Выб.ед.изм.: - Эксперт.список: 1
	Min 0.00 [Аэфф.]	Max 10000.00 [Аэфф.]	Уст.по умолч. 0.00 [Аэфф.]
Описание:	Установка границы тока.		
Зависимость:	См. также: r0209, r0323		
Примеч:	<p>Так как параметр является составной частью быстрого ввода в эксплуатацию (p0010 = 1), то при изменении r0305, r0323 и r0338 он соответственно предустанавливается.</p> <p>Предел тока p0640 ограничивается до r0209 и r0323. Ограничение до r0323 не осуществляется, если там введено значение ноль.</p> <p>Результирующая граница тока индицируется в r0067. r0067 при необходимости уменьшается и через тепловую модель модуля двигателя.</p> <p>Согласующиеся с границей тока границы момента вращения и мощности (p1520, p1521, p1530, p1531) автоматически вычисляются при выходе из быстрого ввода в эксплуатацию через r3900 > 0 или с помощью автоматического параметрирования через r0340 = 3, 5.</p> <p>Для VECTOR действует (см. p0107): r0640 ограничивается до 4.0 x r0305.</p> <p>r0640 предустанавливается при автоматическом вводе в эксплуатацию (к примеру, на 1.5 x r0305, где r0305 = r0207[1]).</p> <p>r0640 вводится при вводе в эксплуатацию. Поэтому r0640 не вычисляется через автоматическое параметрирование при выходе из быстрого ввода в эксплуатацию (r3900 > 0).</p> <p>Для SERVO действует (см. p0107):</p>		

p0640 предустанавливается при автоматическом параметрировании (p0340 = 1, p3900 > 0) с учетом ограничений r0209 и r0323 следующим образом:

- для асинхронных двигателей: p0640 = 1.5 x p0305

- для синхронных двигателей: p0640 = p0338

p0641[0...n]	CI: Граница тока переменная / Граница тока перем		
VECTOR_G	Изменяемо T	Рассчитано -	Ур. доступа: 3
	Тип данн. Unsigned32 / FloatingPoint32	Динамический индекс CDS, p0170	Функц.план: 6640
	R-группа: Управление	Гр.ед.изм.: -	Выб.ед.изм.: -
	Не для двиг.типа: -	Нормализация: PERCENT	Эксперт.список: 1
	Min	Max	Уст.по умолч.
	-	-	1
Описание:	Установка источника сигнала для переменной границы тока. Значение относится к p0640.		
p0643[0...n]	Защита от перенапряжения для синхронных двигателей / Защита перенапр.		
VECTOR_G (n/M)	Изменяемо C2(3)	Рассчитано -	Ур. доступа: 3
	Тип данн. Integer16	Динамический индекс MDS, p0130	Функц.план: -
	R-группа: Двигатель	Гр.ед.изм.: -	Выб.ед.изм.: -
	Не для двиг.типа: -	Нормализация: -	Эксперт.список: 1
	Min	Max	Уст.по умолч.
	0	1	0
Описание:	Установка защиты от перенапряжения для синхронных двигателей в диапазоне ослабления поля.		
Параметр:	0: Мер не требуется 1: Модуль Voltage Protection (VPM)		
Зависимость:	См. также: p0316, p1082, p1231, p9601, p9801 См. также: F07906, F07907		
Внимание:	При отмене ограничения числа оборотов пользователь отвечает за реализацию подходящей защиты от перенапряжения.		
Примеч:	Синхронные двигатели в диапазоне ослабления поля в случае ошибки могут создавать высокие напряжения промежуточного контура. Для защиты приводной системы от разрушения из-за перенапряжения существуют следующие возможности: - Ограничение макс. скорости (p1082) без дополнительной защиты. Макс. скорость без защиты вычисляется следующим образом: Круговые двигатели: p1082 [1/мин] <= 11.695 * r0297/p0316 [Нм/А] Линейные двигатели: p1082 [м/мин] <= 73.484 * r0297/0316 [Н/А] - Использование модуля ограничения напряжения (VPM) в комбинации с функцией "Безопасно отключенный момент" (p9601, p9801). VPM в случае ошибки замыкает двигатель накоротко. Так как при коротком замыкании необходимо наличие гашения импульсов, клеммы для функции "Безопасно отключенный момент" должны быть соединены с VPM. - Активация внутреннего ограничителя напряжения (IVP) с p1231 = 3.		

p0650[0...n]	Двигатель, актуальное число часов эксплуатации / Двиг.t_экспл.акт.		
VECTOR_G	Изменяемо T	Рассчитано -	Ур. доступа: 3
	Тип данн. Unsigned32	Динамический индекс MDS, p0130	Функц.план: -
	Р-группа: Двигатель	Гр.ед.изм: -	Выб.ед.изм.: -
	Не для двиг.типа: -	Нормализация: -	Эксперт.список: 1
	Min 0 [ч]	Max 4294967295 [ч]	Уст.по умолч. 0 [ч]
Описание:	Индикация часов эксплуатации для соответствующего двигателя. Счетчик часов эксплуатации продолжает работать при разрешении импульсов. При отмене разрешения импульсов счетчик останавливается и значение сохраняется.		
Зависимость:	Для энергонезависимого сохранения счетчика часов эксплуатации необходимы следующие условия: - микропрограммное обеспечение версии V2.2 или выше. - устройство управления 320 (CU320) с версией аппаратного обеспечения C или выше (модуль с NVRAM). См. также: p0651 См. также: A01590		
Примеч:	Счетчик часов эксплуатации в p0650 может быть сброшен только на 0. Счетчик часов эксплуатации работает только при блоке данных двигателя 0 и 1 (Motor Data Set, MDS).		
p0651[0...n]	Двигатель, часы эксплуатации, интервал ТО / Двиг.t_экспл.ТО		
VECTOR_G	Изменяемо T	Рассчитано -	Ур. доступа: 3
	Тип данн. Unsigned32	Динамический индекс MDS, p0130	Функц.план: -
	Р-группа: Двигатель	Гр.ед.изм: -	Выб.ед.изм.: -
	Не для двиг.типа: -	Нормализация: -	Эксперт.список: 1
	Min 0 [ч]	Max 150000 [ч]	Уст.по умолч. 0 [ч]
Описание:	Установка интервала ТО в часах для соответствующего двигателя. После достижения установленных здесь часов эксплуатации выводится соответствующая ошибка.		
Зависимость:	См. также: p0650 См. также: A01590		
Примеч:	При p0651 = 0 счетчик часов эксплуатации отключен. При установке p0651 = 0 автоматически устанавливается p0650 = 0 Счетчик часов эксплуатации работает только при блоке данных двигателя 0 и 1 (Motor Data Set, MDS).		
p0652[0...n]	Двигатель, сопротивление статора, масштабирование / Двиг.R_стат. маш.		
VECTOR_G	Изменяемо C2(3), U, T	Рассчитано CALC_MOD_EQU	Ур. доступа: 4
	Тип данн. FloatingPoint32	Динамический индекс MDS, p0130	Функц.план: -
	Р-группа: Двигатель	Гр.ед.изм: -	Выб.ед.изм.: -
	Не для двиг.типа: ASM, PEM, REL	Нормализация: -	Эксперт.список: 1
	Min 10.0 [%]	Max 300.0 [%]	Уст.по умолч. 100.0 [%]
Описание:	Установка коэффициента для нормирования сопротивления статора.		
Зависимость:	См. также: p0350, r0370		

p0653[0...n]	Паразитная индуктивность статора двигателя, масштабирование / Двиг.L_S_пара.мас.		
VECTOR_G	Изменяемо C2(3), U, T Тип данн. FloatingPoint32	Рассчитано CALC_MOD_EQU Динамический индекс MDS, p0130	Ур. доступа: 4 Функц.план: -
	P-группа: Двигатель Не для двиг.типа: ASM, PEM, REL	Гр.ед.изм: - Нормализация: -	Выб.ед.изм.: - Эксперт.список: 1
	Min 10.0 [%]	Max 300.0 [%]	Уст.по умолч. 100.0 [%]
Описание:	Установка коэффициента для нормирования индуктивности статора.		
Зависимость:	См. также: p0356, r0377		
p0655[0...n]	Главная индуктивность двигателя оси d, насыщенная, масштаб. / Дви.L_H d_нас.мас.		
VECTOR_G	Изменяемо C2(3), U, T Тип данн. FloatingPoint32	Рассчитано CALC_MOD_EQU Динамический индекс MDS, p0130	Ур. доступа: 4 Функц.план: 6727
	P-группа: Двигатель Не для двиг.типа: ASM, PEM, REL	Гр.ед.изм: - Нормализация: -	Выб.ед.изм.: - Эксперт.список: 1
	Min 10.0 [%]	Max 300.0 [%]	Уст.по умолч. 100.0 [%]
Описание:	Поправочный коэффициент для основной индуктивности в направлении оси ротора (ось d).		
Зависимость:	См. также: p0360, r0382		
p0656[0...n]	Главная индуктивность двигателя оси q, насыщенная, масштаб. / Двиг.L_H q_нас.мас.		
VECTOR_G	Изменяемо C2(3), U, T Тип данн. FloatingPoint32	Рассчитано CALC_MOD_EQU Динамический индекс MDS, p0130	Ур. доступа: 4 Функц.план: 6727
	P-группа: Двигатель Не для двиг.типа: ASM, PEM, REL	Гр.ед.изм: - Нормализация: -	Выб.ед.изм.: - Эксперт.список: 1
	Min 10.0 [%]	Max 300.0 [%]	Уст.по умолч. 100.0 [%]
Описание:	Поправочный коэффициент для основной индуктивности под углом 90 градусов к оси ротора (ось q).		
Зависимость:	См. также: p0361, r0383		
p0657[0...n]	Индуктивность демпфирования двигателя, ось d, масштабирование / Дви.L_демфф d мас.		
VECTOR_G	Изменяемо C2(3), U, T Тип данн. FloatingPoint32	Рассчитано CALC_MOD_EQU Динамический индекс MDS, p0130	Ур. доступа: 4 Функц.план: 6727
	P-группа: Двигатель Не для двиг.типа: ASM, PEM, REL	Гр.ед.изм: - Нормализация: -	Выб.ед.изм.: - Эксперт.список: 1
	Min 10.0 [%]	Max 300.0 [%]	Уст.по умолч. 100.0 [%]
Описание:	Поправочный коэффициент для индуктивности демпфирования в направлении оси ротора (ось d).		
Зависимость:	См. также: p0358, r0380		

r0658[0...n]	Индуктивность демпфирования двигателя, ось q, масштабирование / Дви.L_демф q мас.		
VECTOR_G	Изменяемо C2(3), U, T Тип данн. FloatingPoint32	Рассчитано CALC_MOD_EQU Динамический индекс MDS, r0130	Ур. доступа: 4 Функц.план: 6727
	P-группа: Двигатель Не для двиг.типа: ASM, PEM, REL	Гр.ед.изм: - Нормализация: -	Выб.ед.изм.: - Эксперт.список: 1
	Min 10.0 [%]	Max 300.0 [%]	Уст.по умолч. 100.0 [%]
Описание:	Поправочный коэффициент для индуктивности демпфирования под углом 90 градусов к оси ротора (ось q).		
Зависимость:	См. также: r0359, r0381		
r0659[0...n]	Сопrotивление демпфирования двигателя, ось d, масштабирование / Дви.R_демф d мас.		
VECTOR_G	Изменяемо C2(3), U, T Тип данн. FloatingPoint32	Рассчитано CALC_MOD_EQU Динамический индекс MDS, r0130	Ур. доступа: 4 Функц.план: 6727
	P-группа: Двигатель Не для двиг.типа: ASM, PEM, REL	Гр.ед.изм: - Нормализация: -	Выб.ед.изм.: - Эксперт.список: 1
	Min 10.0 [%]	Max 300.0 [%]	Уст.по умолч. 100.0 [%]
Описание:	Поправочный коэффициент для гасящего сопротивления в направлении оси ротора (ось d).		
Зависимость:	См. также: r0354, r0374		
r0660[0...n]	Сопrotивление демпфирования двигателя, ось q, масштабирование / Дви.R_демф q мас.		
VECTOR_G	Изменяемо C2(3), U, T Тип данн. FloatingPoint32	Рассчитано CALC_MOD_EQU Динамический индекс MDS, r0130	Ур. доступа: 4 Функц.план: 6727
	P-группа: Двигатель Не для двиг.типа: ASM, PEM, REL	Гр.ед.изм: - Нормализация: -	Выб.ед.изм.: - Эксперт.список: 1
	Min 10.0 [%]	Max 300.0 [%]	Уст.по умолч. 100.0 [%]
Описание:	Поправочный коэффициент для гасящего сопротивления под углом 90 градусов к оси ротора (ось q).		
Зависимость:	См. также: r0355, r0375		
r0680[0...7]	Центральный измерительный шуп, входная клемма / Центр.изм.вход		
CU_G130_DP, CU_G130_PN, CU_G150_DP, CU_G150_PN	Изменяемо U, T Тип данн. Integer16	Рассчитано - Динамический индекс -	Ур. доступа: 3 Функц.план: -
	P-группа: Датчик Не для двиг.типа: -	Гр.ед.изм: - Нормализация: -	Выб.ед.изм.: - Эксперт.список: 1
	Min 0	Max 8	Уст.по умолч. 0
Описание:	Установка используемого цифрового входа для функции "Централизованная обработка измерительного шупа". r0680[0]: цифровой вход, измерительный шуп 1 r0680[1]: цифровой вход, измерительный шуп 2 ... r0680[7]: цифровой вход, измерительный шуп 8		
Параметр:	0: Нет измерительного шупа 1: DI/DO 9 (X122.10 / X121.8) 2: DI/DO 10 (X122.12 / X121.10) 3: DI/DO 11 (X122.13 / X121.11)		

- 4: DI/DO 13 (X132.10 / X131.2)
- 5: DI/DO 14 (X132.12 / X131.4)
- 6: DI/DO 15 (X132.13 / X131.5)
- 7: DI/DO 8 (X122.9 / X121.7)
- 8: DI/DO 12 (X132.9 / X131.1)

Зависимость: См. также: p0728

Внимание: По обозначению клемм:
первое обозначение относится к CU320, второе - к CU310.

Для выбора значений:

Для CX32, NX10 и NX15 только DI/DO 8, 9, 10, 11 могут быть выбраны в качестве быстрых входов (см. Руководство по приборам).

Примеч: DI/DO: Bidirectional Digital Input/Output (двунаправленный цифровой вход/выход)

Условие: DI/DO должен быть установлен как вход (p0728.x = 0).

При отклоненном изменении параметра проверить, не используется ли уже входная клемма в p0488, p0489, p0493, p0494, p0495, p0580, p2517 или p2518.

p0681 **BI: Централизов. измерит. щуп, сигнал синхронизации, источ. сигнала / Цен.изм.синхр._сиг**

CU_G130_DP, CU_G130_PN, CU_G150_DP, CU_G150_PN	Изменяемо T	Рассчитано -	Ур. доступа: 3
	Тип данн. Unsigned32 / Binary	Динамический индекс -	Функц.план: -
	Р-группа: Команды	Гр.ед.изм: -	Выб.ед.изм.: -
	Не для двиг.типа: -	Нормализация: -	Эксперт.список: 1
	Min -	Max -	Уст.по умолч. 0

Описание: Установка источника для сигнала синхронизации (SYN) функции "Централизованная обработка измерительного щупа".
Через этот сигнал выполняется синхронизация общего системного времени между Master и Slave.

Внимание: Возможно параметр защищен на основе p0922 или p2079 и не может быть изменен.

p0682 **CI: Централизов. измерит. щуп, управляющее слово, источник сигнала / Цен.изм.STW ис.сиг**

CU_G130_DP, CU_G130_PN, CU_G150_DP, CU_G150_PN	Изменяемо T	Рассчитано -	Ур. доступа: 3
	Тип данн. Unsigned32 / Integer16	Динамический индекс -	Функц.план: -
	Р-группа: Индикация, сигналы	Гр.ед.изм: -	Выб.ед.изм.: -
	Не для двиг.типа: -	Нормализация: -	Эксперт.список: 1
	Min -	Max -	Уст.по умолч. 0

Описание: Установка источника сигнала для управляющего слова функции "Централизованная обработка измерительного щупа".

p0684 **Централизованный измерительный щуп, метод обработки / Центр.щуп мет обр.**

CU_G130_DP, CU_G130_PN, CU_G150_DP, CU_G150_PN	Изменяемо U, T	Рассчитано -	Ур. доступа: 3
	Тип данн. Integer16	Динамический индекс -	Функц.план: -
	Р-группа: Датчик	Гр.ед.изм: -	Выб.ед.изм.: -
	Не для двиг.типа: -	Нормализация: -	Эксперт.список: 1
	Min 0	Max 16	Уст.по умолч. 0

Описание: Установка метода обработки для функции "Централизованная обработка измерительного щупа".

Параметр:
0: Измерение с подтверждением
1: Измерение без подтверждения, 2 фронта
16: Измерение без подтверждения, больше 2 фронтов

Внимание: По p0684 = 16:
Этот метод обработки активируется только после сохранения параметров и POWER ON.

Примеч: При измерении без подтверждения возможна более высокая частота обработки щупа.
 Установка "Измерение без подтверждения" должно поддерживаться системой управления верхнего уровня.
 Для SIMOTION D со встроенным SINAMICS или с CX32 эта установка не нужна.
 По r0684 = 0:
 Изменение этого метода обработки на r0684 = 1 в состоянии RUN возможно.
 Изменение этого метода обработки на r0684 = 16 активируется только после сохранения параметров и POWER ON.
 Допустимыми комбинациями в r0922 являются: r0922 = 391, 392, 393 или 394
 По r0684 = 1:
 Изменение этого метода обработки на r0684 = 0 в состоянии RUN возможно.
 Изменение этого метода обработки на r0684 = 16 активируется только после сохранения параметров и POWER ON.
 Допустимыми комбинациями в r0922 являются: r0922 = 391, 392, 393 или 394
 По r0684 = 16:
 Изменение этого метода обработки на r0684 = 0 или на r0684 = 1 активируется только после сохранения параметров и POWER ON.
 Допустимыми комбинациями в r0922 являются: r0922 = 395

r0685 **Центральный измерительный щуп, управляющее слово, индикация /**
Цен.щуп STW инд

CU_G130_DP, CU_G130_PN, CU_G150_DP, CU_G150_PN	Изменяемо - Тип данн. Unsigned16 Р-группа: Команды Не для двиг.типа: - Min -	Рассчитано - Динамический индекс - Гр.ед.изм: - Нормализация: - Max -	Ур. доступа: 3 Функц.план: - Выб.ед.изм.: - Эксперт.список: 1 Уст.по умолч. -
---	--	---	---

Описание: Индикация управляющего слова для функции "Централизованная обработка измерительного щупа".

Бит.поле	Би	Имя сигн.	1-сигнал	0-сигнал	FP
	t				
	00	Падающий фронт, измерительный щуп 1	Да	Нет	-
	01	Падающий фронт, измерительный щуп 2	Да	Нет	-
	02	Падающий фронт, измерительный щуп 3	Да	Нет	-
	03	Падающий фронт, измерительный щуп 4	Да	Нет	-
	04	Падающий фронт, измерительный щуп 5	Да	Нет	-
	05	Падающий фронт, измерительный щуп 6	Да	Нет	-
	06	Падающий фронт, измерительный щуп 7	Да	Нет	-
	07	Падающий фронт, измерительный щуп 8	Да	Нет	-
	08	Растущий фронт, измерительный щуп 1	Да	Нет	-
	09	Растущий фронт, измерительный щуп 2	Да	Нет	-
	10	Растущий фронт, измерительный щуп 3	Да	Нет	-
	11	Растущий фронт, измерительный щуп 4	Да	Нет	-
	12	Растущий фронт, измерительный щуп 5	Да	Нет	-
	13	Растущий фронт, измерительный щуп 6	Да	Нет	-
	14	Растущий фронт, измерительный щуп 7	Да	Нет	-
	15	Растущий фронт, измерительный щуп 8	Да	Нет	-

r0686[0...7] **СО: Центральный измерительный щуп, время измерения, растущий фронт /**
Цент.щуп t_изм.0/1

CU_G130_DP, CU_G130_PN, CU_G150_DP, CU_G150_PN	Изменяемо - Тип данн. Unsigned16 Р-группа: Индикация, сигналы Не для двиг.типа: - Min -	Рассчитано - Динамический индекс - Гр.ед.изм: - Нормализация: - Max -	Ур. доступа: 3 Функц.план: - Выб.ед.изм.: - Эксперт.список: 1 Уст.по умолч. -
---	---	---	---

Описание: Индикация времени измерения при растущем фронте на цифровом входе для функции "Централизованная обработка измерительного щупа".

Время измерения указывается как 16-битное значение с разрешением в 0.25 мкс.

- r0686[0]: время измерения, растущий фронт измерительного щупа 1
- r0686[1]: время измерения, растущий фронт измерительного щупа 2
- r0686[2]: время измерения, растущий фронт измерительного щупа 3
- r0686[3]: время измерения, растущий фронт измерительного щупа 4
- r0686[4]: время измерения, растущий фронт измерительного щупа 5
- r0686[5]: время измерения, растущий фронт измерительного щупа 6
- r0686[6]: время измерения, растущий фронт измерительного щупа 7
- r0686[7]: время измерения, растущий фронт измерительного щупа 8

Примеч: Параметр активен только при методах обработки r0684 = 0, 1.
При r0684 = 16 отображается r0686[0...7] = 0.

r0687[0...7] СО: Центральный измерительный щуп, время измерения, падающий фронт / Цент.щуп t_изм.1/0

CU_G130_DP, CU_G130_PN, CU_G150_DP, CU_G150_PN	Изменяемо - Тип данн. Unsigned16 Р-группа: Индикация, сигналы Не для двиг.типа: - Min -	Рассчитано - Динамический индекс - Гр.ед.изм: - Нормализация: - Max -	Ур. доступа: 3 Функц.план: - Выб.ед.изм.: - Эксперт.список: 1 Уст.по умолч. -
---	---	---	---

Описание: Индикация времени измерения при падающем фронте на цифровом входе для функции "Централизованная обработка измерительного щупа".

Время измерения указывается как 16-битное значение с разрешением в 0.25 мкс.

- r0687[0]: время измерения, падающий фронт измерительного щупа 1
- r0687[1]: время измерения, падающий фронт измерительного щупа 2
- r0687[2]: время измерения, падающий фронт измерительного щупа 3
- r0687[3]: время измерения, падающий фронт измерительного щупа 4
- r0687[4]: время измерения, падающий фронт измерительного щупа 5
- r0687[5]: время измерения, падающий фронт измерительного щупа 6
- r0687[6]: время измерения, падающий фронт измерительного щупа 7
- r0687[7]: время измерения, падающий фронт измерительного щупа 8

Примеч: Параметр активен только при методах обработки r0684 = 0, 1.
При r0684 = 16 отображается r0687[0...7] = 0.

r0688 СО: Центральный измерительный щуп, слово состояния, индикация / Цен.щуп.ZSW индик.

CU_G130_DP, CU_G130_PN, CU_G150_DP, CU_G150_PN	Изменяемо - Тип данн. Unsigned16 Р-группа: Индикация, сигналы Не для двиг.типа: - Min -	Рассчитано - Динамический индекс - Гр.ед.изм: - Нормализация: - Max -	Ур. доступа: 3 Функц.план: - Выб.ед.изм.: - Эксперт.список: 1 Уст.по умолч. -
---	---	---	---

Описание: Индикация слова состояния для функции "Централизованная обработка измерительного щупа".

Бит.поле	Би	Имя сигн.	1-сигнал	0-сигнал	FP
	t				
	00	Цифровой вход, измерительный щуп 1	High	Low	-
	01	Цифровой вход, измерительный щуп 2	High	Low	-
	02	Цифровой вход, измерительный щуп 3	High	Low	-
	03	Цифровой вход, измерительный щуп 4	High	Low	-
	04	Цифровой вход, измерительный щуп 5	High	Low	-
	05	Цифровой вход, измерительный щуп 6	High	Low	-
	06	Цифровой вход, измерительный щуп 7	High	Low	-
	07	Цифровой вход, измерительный щуп 8	High	Low	-

08	Субдискретизация, измерительный щуп 1	High	Low	-
09	Субдискретизация, измерительный щуп 2	High	Low	-
10	Субдискретизация, измерительный щуп 3	High	Low	-
11	Субдискретизация, измерительный щуп 4	High	Low	-
12	Субдискретизация, измерительный щуп 5	High	Low	-
13	Субдискретизация, измерительный щуп 6	High	Low	-
14	Субдискретизация, измерительный щуп 7	High	Low	-
15	Субдискретизация, измерительный щуп 8	High	Low	-

p0700[0...n] Макрос, бинекторные входы (BI) / Макрос BI

B_INF, VECTOR_G	Изменяемо C2(1), T	Рассчитано -	Ур. доступа: 1
	Тип данн. Unsigned32	Динамический индекс CDS, p0170	Функц.план: -
	Р-группа: Команды	Гр.ед.изм: -	Выб.ед.изм.: -
	Не для двиг.типа: -	Нормализация: -	Эксперт.список: 1
	Min	Max	Уст.по умолч.
	0	999999	0

Описание: Выполнение соответствующего файла макрокоманд.
 Входные бинекторы (BI) соответствующего командного блока данных подключаются соответственно.
 Выбранный файл макрокоманд должен находиться на карте памяти/в памяти устройства.

Пример:
 p0700 = 6 --> файл PM000006.ACX выполняется.

Зависимость: См. также: p0015, p1000, p1500, r8571

Осторожно: При выполнении определенного макроса соответствующие запрограммированные установки выполняются и активируются.

Внимание: При быстром вводе в эксплуатацию (p3900 = 1) при записи параметров группы QUICK_IBN в случае ошибки неполадки не выводятся!

Примеч: Имеющиеся в заданной директории макросы отображаются в r8571. В экспертном списке ПО для ввода в эксплуатацию r8571 отсутствует.

Стандартно имеющиеся макросы описаны в технической документации соответствующего продукта.
 BI: Binector Input (входной бинектор)
 CDS: Command Data Set (командный блок данных)

p0700 Макрос входные бинекторы (BI) для TM / Макрос BI TM

TV30, TM31	Изменяемо C2(1), T	Рассчитано -	Ур. доступа: 1
	Тип данн. Unsigned32	Динамический индекс -	Функц.план: -
	Р-группа: Команды	Гр.ед.изм: -	Выб.ед.изм.: -
	Не для двиг.типа: -	Нормализация: -	Эксперт.список: 1
	Min	Max	Уст.по умолч.
	0	999999	0

Описание: Исполнение соответствующего файла макрокоманд.
 Выбранный файл макрокоманд должен находиться на карте памяти/в памяти устройства.

Пример:
 p0700 = 6 --> файл макрокоманд PM000006.ACX выполняется.

Зависимость: См. также: r8571

Осторожно: При выполнении определенного макроса соответствующие запрограммированные установки выполняются и активируются.

- Внимание:** При быстром вводе в эксплуатацию (p3900 = 1) при записи параметров группы QUICK_IBN в случае ошибки неполадки не выводятся!
- Примеч:** Имеющиеся в заданной директории макросы отображаются в г8571. В экспертном списке ПО для ввода в эксплуатацию г8571 отсутствует.
Стандартно имеющиеся макросы описаны в технической документации соответствующего продукта.
BI: Binector Input (входной бинектор)
CDS: Command Data Set (командный блок данных)

г0721 CU цифровые входы фактическое значение клемм / CU DI фкт.знач.			
CU_G130_DP, CU_G130_PN, CU_G150_DP, CU_G150_PN	Изменяемо - Тип данн. Unsigned32	Рассчитано - Динамический индекс -	Ур. доступа: 2 Функц.план: 1510, 2020, 2030, 2031, 2100, 2120, 2130, 2131, 2132, 2133
	Р-группа: Команды Не для двиг.типа: - Min	Гр.ед.изм: - Нормализация: - Max	Выб.ед.изм.: - Эксперт.список: 1 Уст.по умолч.
	-	-	-

Описание: Индикация фактического значения на цифровых входах.
Тем самым перед переключением из режима симуляции (p0795.x = 1) на клеммный режим (p0795.x = 0) можно проверить фактический входной сигнал на клемме DI x или DI/DO x.

Бит.поле	Би	Имя сигн.	1-сигнал	0-сигнал	FP
	00	DI 0 (X122.1 / X121.1)	High	Low	-
	01	DI 1 (X122.2 / X121.2)	High	Low	-
	02	DI 2 (X122.3 / X121.3)	High	Low	-
	03	DI 3 (X122.4 / X121.4)	High	Low	-
	04	DI 4 (X132.1 / -)	High	Low	-
	05	DI 5 (X132.2 / -)	High	Low	-
	06	DI 6 (X132.3 / -)	High	Low	-
	07	DI 7 (X132.4 / -)	High	Low	-
	08	DI/DO 8 (X122.9 / X121.7)	High	Low	-
	09	DI/DO 9 (X122.10 / X121.8)	High	Low	-
	10	DI/DO 10 (X122.12 / X121.10)	High	Low	-
	11	DI/DO 11 (X122.13 / X121.11)	High	Low	-
	12	DI/DO 12 (X132.9 / X131.1)	High	Low	-
	13	DI/DO 13 (X132.10 / X131.2)	High	Low	-
	14	DI/DO 14 (X132.12 / X131.4)	High	Low	-
	15	DI/DO 15 (X132.13 / X131.5)	High	Low	-
	16	DI 16 (X122.5 / X120.3)	High	Low	-
	17	DI 17 (X122.6 / X120.4)	High	Low	-
	20	DI 20 (X132.5 / X120.9)	High	Low	-
	21	DI 21 (X132.6 / X120.10)	High	Low	-

- Внимание:** По обозначению клемм:
первое обозначение относится к CU320, второе - к CU310.
- Примеч:** Если DI/DO спараметрирован как выход (p0728.x = 1), то индицируется г0721.x = 0.
DI: Digital Input (цифровой вход)
DI/DO: Bidirectional Digital Input/Output (двунаправленный цифровой вход/выход)

r0722.0...21		CO/VO: CU цифровые входы состояние / CU DI состояние			
CU_G130_DP, CU_G130_PN, CU_G150_DP, CU_G150_PN	Изменяемо - Тип данн. Unsigned32	Рассчитано - Динамический индекс -	Ур. доступа: 1 Функц.план: 1510, 2020, 2030, 2031, 2100, 2120, 2130, 2131, 2132, 2133		
	Р-группа: Команды Не для двиг.типа: - Min -	Гр.ед.изм.: - Нормализация: - Max -	Выб.ед.изм.: - Эксперт.список: 1 Уст.по умолч. -		
Описание:	Индикация состояния цифровых входов.				
Бит.поле	Би	Имя сигн.	1-сигнал	0-сигнал	
	т			FP	
	00	DI 0 (X122.1 / X121.1)	High	Low	-
	01	DI 1 (X122.2 / X121.2)	High	Low	-
	02	DI 2 (X122.3 / X121.3)	High	Low	-
	03	DI 3 (X122.4 / X121.4)	High	Low	-
	04	DI 4 (X132.1 / -)	High	Low	-
	05	DI 5 (X132.2 / -)	High	Low	-
	06	DI 6 (X132.3 / -)	High	Low	-
	07	DI 7 (X132.4 / -)	High	Low	-
	08	DI/DO 8 (X122.9 / X121.7)	High	Low	-
	09	DI/DO 9 (X122.10 / X121.8)	High	Low	-
	10	DI/DO 10 (X122.12 / X121.10)	High	Low	-
	11	DI/DO 11 (X122.13 / X121.11)	High	Low	-
	12	DI/DO 12 (X132.9 / X131.1)	High	Low	-
	13	DI/DO 13 (X132.10 / X131.2)	High	Low	-
	14	DI/DO 14 (X132.12 / X131.4)	High	Low	-
	15	DI/DO 15 (X132.13 / X131.5)	High	Low	-
	16	DI 16 (X122.5 / X120.3)	High	Low	-
	17	DI 17 (X122.6 / X120.4)	High	Low	-
	20	DI 20 (X132.5 / X120.9)	High	Low	-
	21	DI 21 (X132.6 / X120.10)	High	Low	-
Зависимость:	См. также: r0723				
Внимание:	По обозначению клемм: первое обозначение относится к CU320, второе - к CU310.				
Примеч:	DI: Digital Input (цифровой вход) DI/DO: Bidirectional Digital Input/Output (двунаправленный цифровой вход/выход)				

r0723.0...21		CO/VO: CU цифровые входы состояние с инверсией / CU DI сост.инверс.			
CU_G130_DP, CU_G130_PN, CU_G150_DP, CU_G150_PN	Изменяемо - Тип данн. Unsigned32	Рассчитано - Динамический индекс -	Ур. доступа: 1 Функц.план: 1510, 2020, 2030, 2031, 2100, 2120, 2130, 2131, 2132, 2133		
	Р-группа: Команды Не для двиг.типа: - Min -	Гр.ед.изм.: - Нормализация: - Max -	Выб.ед.изм.: - Эксперт.список: 1 Уст.по умолч. -		
Описание:	Индикация инвертированного состояния цифровых входов.				
Бит.поле	Би	Имя сигн.	1-сигнал	0-сигнал	
	т			FP	
	00	DI 0 (X122.1 / X121.1)	High	Low	-
	01	DI 1 (X122.2 / X121.2)	High	Low	-
	02	DI 2 (X122.3 / X121.3)	High	Low	-
	03	DI 3 (X122.4 / X121.4)	High	Low	-
	04	DI 4 (X132.1 / -)	High	Low	-
	05	DI 5 (X132.2 / -)	High	Low	-
	06	DI 6 (X132.3 / -)	High	Low	-

07	DI 7 (X132.4 / -)	High	Low	-
08	DI/DO 8 (X122.9 / X121.7)	High	Low	-
09	DI/DO 9 (X122.10 / X121.8)	High	Low	-
10	DI/DO 10 (X122.12 / X121.10)	High	Low	-
11	DI/DO 11 (X122.13 / X121.11)	High	Low	-
12	DI/DO 12 (X132.9 / X131.1)	High	Low	-
13	DI/DO 13 (X132.10 / X131.2)	High	Low	-
14	DI/DO 14 (X132.12 / X131.4)	High	Low	-
15	DI/DO 15 (X132.13 / X131.5)	High	Low	-
16	DI 16 (X122.5 / X120.3)	High	Low	-
17	DI 17 (X122.6 / X120.4)	High	Low	-
20	DI 20 (X132.5 / X120.9)	High	Low	-
21	DI 21 (X132.6 / X120.10)	High	Low	-

Зависимость: См. также: r0722

Внимание: По обозначению клемм:
первое обозначение относится к CU320, второе - к CU310.

Примеч: DI: Digital Input (цифровой вход)
DI/DO: Bidirectional Digital Input/Output (двунаправленный цифровой вход/выход)

r0728

CU установить вход или выход / CU DI или DO

CU_G130_DP, CU_G130_PN, CU_G150_DP, CU_G150_PN	Изменяемо T	Рассчитано -	Ур. доступа: 1
	Тип данн. Unsigned32	Динамический индекс -	Функц.план: 1510, 2030, 2031, 2130, 2131, 2132, 2133
	Р-группа: Команды	Гр.ед.изм: -	Выб.ед.изм.: -
	Не для двиг.типа: -	Нормализация: -	Эксперт.список: 1
	Min -	Max -	Уст.по умолч. 0000 0000 0000 0000 bin

Описание: Установка двунаправленных цифровых входов/выходов как входа или выхода.

Бит.поле	Би	Имя сигн.	1-сигнал	0-сигнал	FP
	T				
	08	DI/DO 8 (X122.9 / X121.7)	Выход	Вход	-
	09	DI/DO 9 (X122.10 / X121.8)	Выход	Вход	-
	10	DI/DO 10 (X122.12 / X121.10)	Выход	Вход	-
	11	DI/DO 11 (X122.13 / X121.11)	Выход	Вход	-
	12	DI/DO 12 (X132.9 / X131.1)	Выход	Вход	-
	13	DI/DO 13 (X132.10 / X131.2)	Выход	Вход	-
	14	DI/DO 14 (X132.12 / X131.4)	Выход	Вход	-
	15	DI/DO 15 (X132.13 / X131.5)	Выход	Вход	-

Внимание: По обозначению клемм:
первое обозначение относится к CU320, второе - к CU310.

Примеч: DI/DO: Bidirectional Digital Input/Output (двунаправленный цифровой вход/выход)

r0729

CU цифровые выходы приоритет доступа Zugriffshoheit / CU DO приор_доступ

CU_G130_DP, CU_G130_PN, CU_G150_DP, CU_G150_PN	Изменяемо -	Рассчитано -	Ур. доступа: 1
	Тип данн. Unsigned32	Динамический индекс -	Функц.план: 2030, 2031, 2130, 2131, 2132, 2133
	Р-группа: Команды	Гр.ед.изм: -	Выб.ед.изм.: -
	Не для двиг.типа: -	Нормализация: -	Эксперт.список: 1
	Min -	Max -	Уст.по умолч. -

Описание: Индикация права доступа к цифровым выходам.
Бит = 1:
Право доступа к цифровому выходу имеет СЧПУ через PROFIBUS или прямой доступ.
Бит = 0:
Право доступа к цифровому выходу имеет привод или цифровой вход/выход не установлен как цифровой выход или отсутствует.

Бит. поле	Би	Имя сигн.	1-сигнал	0-сигнал	FP
	T				
	08	DI/DO 8 (X122.9 / X121.7)	High	Low	-
	09	DI/DO 9 (X122.10 / X121.8)	High	Low	-
	10	DI/DO 10 (X122.12 / X121.10)	High	Low	-
	11	DI/DO 11 (X122.13 / X121.11)	High	Low	-
	12	DI/DO 12 (X132.9 / X131.1)	High	Low	-
	13	DI/DO 13 (X132.10 / X131.2)	High	Low	-
	14	DI/DO 14 (X132.12 / X131.4)	High	Low	-
	15	DI/DO 15 (X132.13 / X131.5)	High	Low	-

Зависимость: См. также: p0728, p0738, p0739, p0740, p0741, p0742, p0743, p0744, p0745, r0747, p0748

Внимание: По обозначению клемм:
первое обозначение относится к CU320, второе - к CU310.

Примеч: DI/DO должен быть включен как выход (p0728).
DI/DO: Bidirectional Digital Input/Output (двунаправленный цифровой вход/выход)

p0738 **BI: CU источник сигнала для клеммы DI/DO 8 / CU ист.сиг DI/DO 8**

CU_G130_DP, CU_G130_PN, CU_G150_DP, CU_G150_PN	Изменяемо U, T Тип данн. Unsigned32 / Binary	Рассчитано - Динамический индекс -	Ур. доступа: 1 Функц.план: 1510, 2030, 2130
	Р-группа: Команды Не для двиг.типа: -	Гр.ед.изм: - Нормализация: -	Выб.ед.изм.: - Эксперт.список: 1
	Min -	Max -	Уст.по умолч. 0

Описание: Установка источника сигнала для клеммы DI/DO 8 (X122.9 / X121.7).
По обозначению клемм:
Первое обозначение относится к CU320, второе к CU310.

Внимание: Возможно параметр защищен на основе p0922 или p2079 и не может быть изменен.

Примеч: Условие: DI/DO должен быть установлен в качестве выхода (p0728.8 = 1).
DI/DO: Bidirectional Digital Input/Output (двунаправленный цифровой вход/выход)

p0739 **BI: CU источник сигнала для клеммы DI/DO 9 / CU ист.сиг DI/DO 9**

CU_G130_DP, CU_G130_PN, CU_G150_DP, CU_G150_PN	Изменяемо U, T Тип данн. Unsigned32 / Binary	Рассчитано - Динамический индекс -	Ур. доступа: 1 Функц.план: 2030, 2130
	Р-группа: Команды Не для двиг.типа: -	Гр.ед.изм: - Нормализация: -	Выб.ед.изм.: - Эксперт.список: 1
	Min -	Max -	Уст.по умолч. 0

Описание: Установка источника сигнала для клеммы DI/DO 9 (X122.10 / X121.8).
По обозначению клемм:
Первое обозначение относится к CU320, второе к CU310.

Внимание: Возможно параметр защищен на основе p0922 или p2079 и не может быть изменен.

Примеч: Условие: DI/DO должен быть установлен в качестве выхода (p0728.9 = 1).
DI/DO: Bidirectional Digital Input/Output (двунаправленный цифровой вход/выход)

p0740 **BI: CU источник сигнала для клеммы DI/DO 10 / CU ист.си DI/DO 10**

CU_G130_DP, CU_G130_PN, CU_G150_DP, CU_G150_PN	Изменяемо U, T Тип данн. Unsigned32 / Binary	Рассчитано - Динамический индекс -	Ур. доступа: 1 Функц.план: 2031, 2131
	Р-группа: Команды Не для двиг.типа: -	Гр.ед.изм: - Нормализация: -	Выб.ед.изм.: - Эксперт.список: 1
	Min -	Max -	Уст.по умолч. 0

Описание: Установка источника сигнала для клеммы DI/DO 10 (X122.12 / X121.10).

По обозначению клемм:

Первое обозначение относится к CU320, второе к CU310.

Внимание: Возможно параметр защищен на основе r0922 или r2079 и не может быть изменен.

Примеч: Условие: DI/DO должен быть установлен в качестве выхода (p0728.10 = 1).

DI/DO: Bidirectional Digital Input/Output (двунаправленный цифровой вход/выход)

p0741

BI: CU источник сигнала для клеммы DI/DO 11 / CU ист.си DI/DO 11

CU_G130_DP,
CU_G130_PN,
CU_G150_DP,
CU_G150_PN

Изменяемо U, T

Рассчитано -

Ур. доступа: 1

Тип данн. Unsigned32 / Binary

Динамический индекс -

Функц.план: 1510, 2031,
2131

Р-группа: Команды

Гр.ед.изм: -

Выб.ед.изм.: -

Не для двиг.типа: -

Нормализация: -

Эксперт.список: 1

Min

Max

Уст.по умолч.

-

-

0

Описание: Установка источника сигнала для клеммы DI/DO 11 (X122.13 / X121.11).

По обозначению клемм:

Первое обозначение относится к CU320, второе к CU310.

Внимание: Возможно параметр защищен на основе r0922 или r2079 и не может быть изменен.

Примеч: Условие: DI/DO должен быть установлен в качестве выхода (p0728.11 = 1).

DI/DO: Bidirectional Digital Input/Output (двунаправленный цифровой вход/выход)

p0742

BI: CU источник сигнала для клеммы DI/DO 12 / CU S_q DI/DO 12

CU_G130_DP,
CU_G130_PN,
CU_G150_DP,
CU_G150_PN

Изменяемо U, T

Рассчитано -

Ур. доступа: 1

Тип данн. Unsigned32 / Binary

Динамический индекс -

Функц.план: 1510, 2132

Р-группа: Команды

Гр.ед.изм: -

Выб.ед.изм.: -

Не для двиг.типа: -

Нормализация: -

Эксперт.список: 1

Min

Max

Уст.по умолч.

-

-

0

Описание: Установка источника сигнала для клеммы DI/DO 12 (X132.9 / X131.1).

По обозначению клемм:

Первое обозначение относится к CU320, второе к CU310.

Внимание: Возможно параметр защищен на основе r0922 или r2079 и не может быть изменен.

Примеч: Условие: DI/DO должен быть установлен в качестве выхода (p0728.12 = 1).

DI/DO: Bidirectional Digital Input/Output (двунаправленный цифровой вход/выход)

p0743

BI: CU источник сигнала для клеммы DI/DO 13 / CU S_q DI/DO 13

CU_G130_DP,
CU_G130_PN,
CU_G150_DP,
CU_G150_PN

Изменяемо U, T

Рассчитано -

Ур. доступа: 1

Тип данн. Unsigned32 / Binary

Динамический индекс -

Функц.план: 2132

Р-группа: Команды

Гр.ед.изм: -

Выб.ед.изм.: -

Не для двиг.типа: -

Нормализация: -

Эксперт.список: 1

Min

Max

Уст.по умолч.

-

-

0

Описание: Установка источника сигнала для клеммы DI/DO 13 (X132.10 / X131.2).

По обозначению клемм:

Первое обозначение относится к CU320, второе к CU310.

Внимание: Возможно параметр защищен на основе r0922 или r2079 и не может быть изменен.

Примеч: Условие: DI/DO должен быть установлен в качестве выхода (p0728.13 = 1).

DI/DO: Bidirectional Digital Input/Output (двунаправленный цифровой вход/выход)

r0744	BI: CU источник сигнала для клеммы DI/DO 14 / CU S_q DI/DO 14		
CU_G130_DP, CU_G130_PN, CU_G150_DP, CU_G150_PN	Изменяемо U, T	Рассчитано -	Ур. доступа: 1
	Тип данн. Unsigned32 / Binary	Динамический индекс -	Функц.план: 2133
	Р-группа: Команды	Гр.ед.изм.: -	Выб.ед.изм.: -
	Не для двиг.типа: -	Нормализация: -	Эксперт.список: 1
	Min	Max	Уст.по умолч.
	-	-	0
Описание:	Установка источника сигнала для клеммы DI/DO 14 (X132.12 / X131.4). По обозначению клемм: Первое обозначение относится к CU320, второе к CU310.		
Внимание:	Возможно параметр защищен на основе r0922 или r2079 и не может быть изменен.		
Примеч:	Условие: DI/DO должен быть установлен в качестве выхода (r0728.14 = 1). DI/DO: Bidirectional Digital Input/Output (двунаправленный цифровой вход/выход)		

r0745	BI: CU источник сигнала для клеммы DI/DO 15 / CU S_q DI/DO 15		
CU_G130_DP, CU_G130_PN, CU_G150_DP, CU_G150_PN	Изменяемо U, T	Рассчитано -	Ур. доступа: 1
	Тип данн. Unsigned32 / Binary	Динамический индекс -	Функц.план: 1510, 2133
	Р-группа: Команды	Гр.ед.изм.: -	Выб.ед.изм.: -
	Не для двиг.типа: -	Нормализация: -	Эксперт.список: 1
	Min	Max	Уст.по умолч.
	-	-	0
Описание:	Установка источника сигнала для клеммы DI/DO 15 (X132.13 / X131.5). По обозначению клемм: Первое обозначение относится к CU320, второе к CU310.		
Внимание:	Возможно параметр защищен на основе r0922 или r2079 и не может быть изменен.		
Примеч:	Условие: DI/DO должен быть установлен в качестве выхода (r0728.15 = 1). DI/DO: Bidirectional Digital Input/Output (двунаправленный цифровой вход/выход)		

r0747	CU цифровые выходы, состояние / CU DO состояние				
CU_G130_DP, CU_G130_PN, CU_G150_DP, CU_G150_PN	Изменяемо -	Рассчитано -	Ур. доступа: 1		
	Тип данн. Unsigned32	Динамический индекс -	Функц.план: 2130, 2131, 2132, 2133		
	Р-группа: Команды	Гр.ед.изм.: -	Выб.ед.изм.: -		
	Не для двиг.типа: -	Нормализация: -	Эксперт.список: 1		
	Min	Max	Уст.по умолч.		
	-	-	-		
Описание:	Индикация состояния цифровых выходов.				
Бит.поле	Би	Имя сигн.	1-сигнал	0-сигнал	FP
	t				
	08	DI/DO 8 (X122.9 / X121.7)	High	Low	-
	09	DI/DO 9 (X122.10 / X121.8)	High	Low	-
	10	DI/DO 10 (X122.12 / X121.10)	High	Low	-
	11	DI/DO 11 (X122.13 / X121.11)	High	Low	-
	12	DI/DO 12 (X132.9 / X131.1)	High	Low	-
	13	DI/DO 13 (X132.10 / X131.2)	High	Low	-
	14	DI/DO 14 (X132.12 / X131.4)	High	Low	-
	15	DI/DO 15 (X132.13 / X131.5)	High	Low	-
Внимание:	По обозначению клемм: первое обозначение относится к CU320, второе - к CU310.				
Примеч:	Инверсия через r0748 учтена. DI/DO: Bidirectional Digital Input/Output (двунаправленный цифровой вход/выход)				

r0748	CU инвертировать цифровые выходы / CU DO инв.		
CU_G130_DP, CU_G130_PN, CU_G150_DP, CU_G150_PN	Изменяемо U, T Тип данн. Unsigned32 Р-группа: Команды Не для двиг.типа: - Min -	Рассчитано - Динамический индекс - Гр.ед.изм: - Нормализация: - Max -	Ур. доступа: 1 Функц.план: 2030, 2031, 2130, 2131, 2132, 2133 Выб.ед.изм.: - Эксперт.список: 1 Уст.по умолч. 0000 0000 0000 0000 bin

Описание: Установка для инверсии сигналов на цифровых выходах.

Бит.поле	Би	Имя сигн.	1-сигнал	0-сигнал	FP
	T				
	08	DI/DO 8 (X122.9 / X121.7)	С инверсией	Без инверсии	-
	09	DI/DO 9 (X122.10 / X121.8)	С инверсией	Без инверсии	-
	10	DI/DO 10 (X122.12 / X121.10)	С инверсией	Без инверсии	-
	11	DI/DO 11 (X122.13 / X121.11)	С инверсией	Без инверсии	-
	12	DI/DO 12 (X132.9 / X131.1)	С инверсией	Без инверсии	-
	13	DI/DO 13 (X132.10 / X131.2)	С инверсией	Без инверсии	-
	14	DI/DO 14 (X132.12 / X131.4)	С инверсией	Без инверсии	-
	15	DI/DO 15 (X132.13 / X131.5)	С инверсией	Без инверсии	-

Внимание: Если у SINAMICS Integrated телеграмма 39x установлена через p0922, то инверсия выхода не действует!
По обозначению клемм:

Первое обозначение относится к CU320, второе к CU310.

Примеч: DI/DO: Bidirectional Digital Input/Output (двунаправленный цифровой вход/выход)

r0771[0...2]	CI: Измерительные розетки, источник сигнала / Изм.роз ист_сигн.		
CU_G130_DP, CU_G130_PN, CU_G150_DP, CU_G150_PN	Изменяемо U, T Тип данн. Unsigned32 / Integer16 Р-группа: Клеммы Не для двиг.типа: - Min -	Рассчитано - Динамический индекс - Гр.ед.изм: - Нормализация: PERCENT Max -	Ур. доступа: 2 Функц.план: 8134 Выб.ед.изм.: - Эксперт.список: 1 Уст.по умолч. 0

Описание: Установка источника сигнала для выводимого сигнала измерительных розеток.

Индекс:
[0] = T0
[1] = T1
[2] = T2

Зависимость: Установка возможна только при p0776 = 99.
См. также: r0772, r0774, p0776, p0777, p0778, p0779, p0780, p0783, p0784, r0786

r0772[0...2]	Измерительные розетки, выводимый сигнал / Изм.роз_знач.сигн		
CU_G130_DP, CU_G130_PN, CU_G150_DP, CU_G150_PN	Изменяемо - Тип данн. FloatingPoint32 Р-группа: Клеммы Не для двиг.типа: - Min - [%]	Рассчитано - Динамический индекс - Гр.ед.изм: - Нормализация: - Max - [%]	Ур. доступа: 2 Функц.план: 8134 Выб.ед.изм.: - Эксперт.список: 1 Уст.по умолч. - [%]

Описание: Индикация актуального значения выводимого сигнала.

Индекс:
[0] = T0
[1] = T1
[2] = T2

Зависимость: См. также: p0771, r0774, p0776, p0777, p0778, p0779, p0780, p0783, p0784, r0786

r0774[0...2]	Измерительные розетки, выходное напряжение / Измер.роз U_выход		
CU_G130_DP, CU_G130_PN, CU_G150_DP, CU_G150_PN	Изменяемо - Тип данн. FloatingPoint32 Р-группа: Клеммы Не для двиг.типа: - Min - [B]	Рассчитано - Динамический индекс - Гр.ед.изм: - Нормализация: - Max - [B]	Ур. доступа: 2 Функц.план: - Выб.ед.изм.: - Эксперт.список: 1 Уст.по умолч. - [B]
Описание:	Индикация актуального выходного напряжения для измерительных розеток.		
Индекс:	[0] = T0 [1] = T1 [2] = T2		
Зависимость:	См. также: p0771, r0772, p0776, p0777, p0778, p0779, p0780, p0783, p0784, r0786		

p0776[0...2]	Test socket mode / Test skt mode		
CU_G130_DP, CU_G130_PN, CU_G150_DP, CU_G150_PN	Изменяемо U, T Тип данн. Integer16 Р-группа: Клеммы Не для двиг.типа: - Min 96	Рассчитано - Динамический индекс - Гр.ед.изм: - Нормализация: - Max 99	Ур. доступа: 4 Функц.план: 8134 Выб.ед.изм.: - Эксперт.список: 1 Уст.по умолч. 99
Описание:	Sets the mode for the test sockets.		
Параметр:	96: Physical address (32-bit integer signal unsigned) 97: Physical address (32-bit integer signal) 98: Physical address (32-bit floating-point signal) 99: BICO signal		
Индекс:	[0] = T0 [1] = T1 [2] = T2		
Зависимость:	См. также: p0771, r0772, r0774, p0777, p0778, p0779, p0780, p0783, p0784, r0786, p0788, p0789, r0790		

p0777[0...2]	Измерительные розетки, характеристика, значение x1 / Измер.розетки x1		
CU_G130_DP, CU_G130_PN, CU_G150_DP, CU_G150_PN	Изменяемо U, T Тип данн. FloatingPoint32 Р-группа: Клеммы Не для двиг.типа: - Min -100000.00 [%]	Рассчитано - Динамический индекс - Гр.ед.изм: - Нормализация: - Max 100000.00 [%]	Ур. доступа: 2 Функц.план: 8134 Выб.ед.изм.: - Эксперт.список: 1 Уст.по умолч. 0.00 [%]
Описание:	Нормирующая характеристика для измерительных розеток определяется через две точки. Этот параметр задает координату x (процентное значение) первой точки характеристики.		
Индекс:	[0] = T0 [1] = T1 [2] = T2		
Зависимость:	Установка возможна только при p0776 = 99. См. также: p0778, p0779, p0780, r0786		
Примеч:	Значение 0.00 % соответствует 2.49 В.		

p0778[0...2]	Измерительные розетки, характеристика, значение u1 / Измер.розетки u1		
CU_G130_DP, CU_G130_PN, CU_G150_DP, CU_G150_PN	Изменяемо U, T Тип данн. FloatingPoint32 Р-группа: Клеммы Не для двиг.типа: - Min 0.00 [B]	Рассчитано - Динамический индекс - Гр.ед.изм: - Нормализация: - Max 4.98 [B]	Ур. доступа: 2 Функц.план: 8134 Выб.ед.изм.: - Эксперт.список: 1 Уст.по умолч. 2.49 [B]

Описание: Нормирующая характеристика для измерительных розеток определяется через две точки. Этот параметр задает координату у (выходное напряжение) первой точки характеристики.

Индекс: [0] = T0
[1] = T1
[2] = T2

Зависимость: Установка возможна только при p0776 = 99.
См. также: p0777, p0779, p0780, r0786

p0779[0...2] Измерительные розетки, характеристика, значение x2 / Измер.розетки x2

CU_G130_DP, CU_G130_PN, CU_G150_DP, CU_G150_PN	Изменяемо U, T Тип данн. FloatingPoint32 Р-группа: Клеммы Не для двиг.типа: - Min -100000.00 [%]	Рассчитано - Динамический индекс - Гр.ед.изм: - Нормализация: - Max 427.9E9 [%]	Ур. доступа: 2 Функц.план: 8134 Выб.ед.изм.: - Эксперт.список: 1 Уст.по умолч. 100.00 [%]
---	--	---	---

Описание: Нормирующая характеристика для измерительных розеток определяется через две точки. Этот параметр задает координату x (процентное значение) второй точки характеристики.

Индекс: [0] = T0
[1] = T1
[2] = T2

Зависимость: Установка возможна только при p0776 = 99.
См. также: p0777, p0778, p0780, r0786

Примеч: Значение 100.00 % соответствует 4.98 В.

p0780[0...2] Измерительные розетки, характеристика, значение u2 / Измер.розетки u2

CU_G130_DP, CU_G130_PN, CU_G150_DP, CU_G150_PN	Изменяемо U, T Тип данн. FloatingPoint32 Р-группа: Клеммы Не для двиг.типа: - Min 0.00 [В]	Рассчитано - Динамический индекс - Гр.ед.изм: - Нормализация: - Max 4.98 [В]	Ур. доступа: 2 Функц.план: 8134 Выб.ед.изм.: - Эксперт.список: 1 Уст.по умолч. 4.98 [В]
---	--	--	---

Описание: Нормирующая характеристика для измерительных розеток определяется через две точки. Этот параметр задает координату у (выходное напряжение) второй точки характеристики.

Индекс: [0] = T0
[1] = T1
[2] = T2

Зависимость: Установка возможна только при p0776 = 99.
См. также: p0777, p0778, p0779, r0786

p0783[0...2] Измерительные розетки, смещение / Измер.розет.смещ.

CU_G130_DP, CU_G130_PN, CU_G150_DP, CU_G150_PN	Изменяемо U, T Тип данн. FloatingPoint32 Р-группа: Клеммы Не для двиг.типа: - Min -4.98 [В]	Рассчитано - Динамический индекс - Гр.ед.изм: - Нормализация: - Max 4.98 [В]	Ур. доступа: 2 Функц.план: 8134 Выб.ед.изм.: - Эксперт.список: 1 Уст.по умолч. 0.00 [В]
---	---	--	---

Описание: Установка дополнительного смещения для измерительных розеток

Индекс: [0] = T0
[1] = T1
[2] = T2

p0784[0...2] Измерительные розетки, ограничение вкл/выкл / Изм.роз.вк/вык огр			
CU_G130_DP, CU_G130_PN, CU_G150_DP, CU_G150_PN	Изменяемо U, T Тип данн. Integer16 Р-группа: Клеммы Не для двиг.типа: - Min 0	Рассчитано - Динамический индекс - Гр.ед.изм: - Нормализация: - Max 1	Ур. доступа: 2 Функц.план: 8134 Выб.ед.изм.: - Эксперт.список: 1 Уст.по умолч. 0
Описание:	Установка ограничения для вывода сигнала через измерительные розетки.		
Параметр:	0: Ограничение выкл 1: Ограничение вкл		
Индекс:	[0] = T0 [1] = T1 [2] = T2		
Примеч:	Ограничение вкл: Вывод сигналов вне допустимого диапазона измерения приводит к ограничению сигнала до 4.98 В или до 0 В. Ограничение выкл: Вывод сигналов вне допустимого диапазона измерения приводит к переполнению сигнала. При переполнении сигнал скачет с 0 В на 4.98 В или с 4.98 В на 0 В.		
r0786[0...2] Измерительные розетки, нормирование на Вольт / Изм.роз.норм/Вольт			
CU_G130_DP, CU_G130_PN, CU_G150_DP, CU_G150_PN	Изменяемо - Тип данн. FloatingPoint32 Р-группа: Клеммы Не для двиг.типа: - Min -	Рассчитано - Динамический индекс - Гр.ед.изм: - Нормализация: - Max -	Ур. доступа: 2 Функц.план: 8134 Выб.ед.изм.: - Эксперт.список: 1 Уст.по умолч. -
Описание:	Индикация нормирования выводимого сигнала. Изменение выходного напряжения на 1 Вольт соответствует значению в этом параметре. Единицу см. подключенный сигнал измерения.		
Индекс:	[0] = T0 [1] = T1 [2] = T2		
Зависимость:	См. также: p0771, r0772, r0774, p0777, p0778, p0779, p0780, p0783, p0784		
Примеч:	Пример: r0786[0] = 1500.0 и сигнал измерения r0063 (CO: сглаженное фактическое значение числа оборотов [1/мин]). Изменение в 1 Вольт на выходе измерительной розетки T0 соответствует 1500.0 [1/мин].		
p0788[0...2] Test sockets physical address / Test skt PhyAddr			
CU_G130_DP, CU_G130_PN, CU_G150_DP, CU_G150_PN	Изменяемо U, T Тип данн. Unsigned32 Р-группа: Клеммы Не для двиг.типа: - Min 0000 bin	Рассчитано - Динамический индекс - Гр.ед.изм: - Нормализация: - Max 1111 1111 1111 1111 1111 1111 1111 1111 bin	Ур. доступа: 4 Функц.план: - Выб.ед.изм.: - Эксперт.список: 1 Уст.по умолч. 0000 bin
Описание:	Sets the physical address to output signals via the test sockets.		
Индекс:	[0] = T0 [1] = T1 [2] = T2		
Зависимость:	Changes only become effective if p0776 does not equal 99. См. также: p0789, r0790		

p0789[0...2] Test sockets physical address gain / TestSktPhyAddrGain					
CU_G130_DP, CU_G130_PN, CU_G150_DP, CU_G150_PN	Изменяемо U, T Тип данн. FloatingPoint32 Р-группа: Клеммы Не для двиг.типа: - Min -340.28235E36	Рассчитано - Динамический индекс - Гр.ед.изм: - Нормализация: - Max 340.28235E36	Ур. доступа: 4 Функц.план: - Выб.ед.изм.: - Эксперт.список: 1 Уст.по умолч. 1.00000		
Описание:	Sets the gain of a signal output of a physical address via test sockets.				
Индекс:	[0] = T0 [1] = T1 [2] = T2				
Зависимость:	Changes only become effective if p0776 does not equal 99. См. также: p0788				
r0790[0...2] Test sockets physical address signal value / TestSktPhyAddrVal					
CU_G130_DP, CU_G130_PN, CU_G150_DP, CU_G150_PN	Изменяемо - Тип данн. Unsigned32 Р-группа: Клеммы Не для двиг.типа: - Min -	Рассчитано - Динамический индекс - Гр.ед.изм: - Нормализация: - Max -	Ур. доступа: 4 Функц.план: - Выб.ед.изм.: - Эксперт.список: 1 Уст.по умолч. -		
Описание:	Displays the actual value of a signal determined via a physical address.				
Индекс:	[0] = T0 [1] = T1 [2] = T2				
Зависимость:	Only effective when p0776 = 97 or p0776 = 96. См. также: p0788				
p0795 CU цифровые входы, режим симуляции / CU DI симуляция					
CU_G130_DP, CU_G130_PN, CU_G150_DP, CU_G150_PN	Изменяемо U, T Тип данн. Unsigned32 Р-группа: Команды Не для двиг.типа: - Min -	Рассчитано - Динамический индекс - Гр.ед.изм: - Нормализация: - Max -	Ур. доступа: 2 Функц.план: 1510, 2020, 2030, 2031, 2100, 2120, 2130, 2131, 2132, 2133 Выб.ед.изм.: - Эксперт.список: 1 Уст.по умолч. 0000 0000 0000 0000 0000 0000 0000 0000 bin		
Описание:	Установка режима симуляции для цифровых входов.				
Бит.поле	Би	Имя сигн.	1-сигнал	0-сигнал	
	Т			FP	
	00	DI 0 (X122.1 / X121.1)	Моделирование	Обработка клемм	-
	01	DI 1 (X122.2 / X121.2)	Моделирование	Обработка клемм	-
	02	DI 2 (X122.3 / X121.3)	Моделирование	Обработка клемм	-
	03	DI 3 (X122.4 / X121.4)	Моделирование	Обработка клемм	-
	04	DI 4 (X132.1 / -)	Моделирование	Обработка клемм	-
	05	DI 5 (X132.2 / -)	Моделирование	Обработка клемм	-
	06	DI 6 (X132.3 / -)	Моделирование	Обработка клемм	-
	07	DI 7 (X132.4 / -)	Моделирование	Обработка клемм	-
	08	DI/DO 8 (X122.9 / X121.7)	Моделирование	Обработка клемм	-
	09	DI/DO 9 (X122.10 / X121.8)	Моделирование	Обработка клемм	-
	10	DI/DO 10 (X122.12 / X121.10)	Моделирование	Обработка клемм	-
	11	DI/DO 11 (X122.13 / X121.11)	Моделирование	Обработка клемм	-
	12	DI/DO 12 (X132.9 / X131.1)	Моделирование	Обработка клемм	-
	13	DI/DO 13 (X132.10 / X131.2)	Моделирование	Обработка клемм	-

14	DI/DO 14 (X132.12 / X131.4)	Моделирование	Обработка клемм	-
15	DI/DO 15 (X132.13 / X131.5)	Моделирование	Обработка клемм	-
16	DI 16 (X122.5 / X120.3)	Моделирование	Обработка клемм	-
17	DI 17 (X122.6 / X120.4)	Моделирование	Обработка клемм	-
20	DI 20 (X132.5 / X120.9)	Моделирование	Обработка клемм	-
21	DI 21 (X132.6 / X120.10)	Моделирование	Обработка клемм	-

Зависимость: Заданное значение для входных сигналов вводится через p0796.

См. также: p0796, p9620

Внимание: Если цифровой вход используется как источник сигнала для функции "STO" (BI: p9620), то выбор режима симуляции не разрешен и отклоняется.

По обозначению клемм:

Первое обозначение относится к CU320, второе к CU310.

Примеч: Этот параметр не сохраняется при резервном копировании данных (p0971, p0977).

DI: Digital Input (цифровой вход)

DI/DO: Bidirectional Digital Input/Output (двунаправленный цифровой вход/выход)

p0796 CU цифровые входы, режим симуляции, заданное значение / CU DI симул зад.зн

CU_G130_DP, CU_G130_PN, CU_G150_DP, CU_G150_PN	Изменяемо U, T Тип данн. Unsigned32	Рассчитано - Динамический индекс -	Ур. доступа: 2 Функц.план: 1510, 2020, 2030, 2031, 2100, 2120, 2130, 2131, 2132, 2133
	Р-группа: Команды Не для двиг.типа: - Min -	Гр.ед.изм: - Нормализация: - Max -	Выб.ед.изм.: - Эксперт.список: 1 Уст.по умолч. 0000 0000 0000 0000 0000 0000 0000 0000 bin

Описание: Установка заданного значения для входных сигналов в режиме симуляции цифровых входов.

Бит.поле	Би	Имя сигн.	1-сигнал	0-сигнал	FP
	T				
	00	DI 0 (X122.1 / X121.1)	High	Low	-
	01	DI 1 (X122.2 / X121.2)	High	Low	-
	02	DI 2 (X122.3 / X121.3)	High	Low	-
	03	DI 3 (X122.4 / X121.4)	High	Low	-
	04	DI 4 (X132.1 / -)	High	Low	-
	05	DI 5 (X132.2 / -)	High	Low	-
	06	DI 6 (X132.3 / -)	High	Low	-
	07	DI 7 (X132.4 / -)	High	Low	-
	08	DI/DO 8 (X122.9 / X121.7)	High	Low	-
	09	DI/DO 9 (X122.10 / X121.8)	High	Low	-
	10	DI/DO 10 (X122.12 / X121.10)	High	Low	-
	11	DI/DO 11 (X122.13 / X121.11)	High	Low	-
	12	DI/DO 12 (X132.9 / X131.1)	High	Low	-
	13	DI/DO 13 (X132.10 / X131.2)	High	Low	-
	14	DI/DO 14 (X132.12 / X131.4)	High	Low	-
	15	DI/DO 15 (X132.13 / X131.5)	High	Low	-
	16	DI 16 (X122.5 / X120.3)	High	Low	-
	17	DI 17 (X122.6 / X120.4)	High	Low	-
	20	DI 20 (X132.5 / X120.9)	High	Low	-
	21	DI 21 (X132.6 / X120.10)	High	Low	-

Зависимость: Симуляция цифрового входа выбирается через p0795.

См. также: p0795

Внимание: По обозначению клемм:

первое обозначение относится к CU320, второе - к CU310.

Примеч: Этот параметр не сохраняется при резервном копировании данных (p0971, p0977).

DI: Digital Input (цифровой вход)

DI/DO: Bidirectional Digital Input/Output (двунаправленный цифровой вход/выход)

p0799[0...2] CU входы/выходы время выборки / CU I/O t_выборка				
CU_G130_DP, CU_G130_PN, CU_G150_DP, CU_G150_PN	Изменяемо C1(3) Тип данн. FloatingPoint32 Р-группа: Команды Не для двиг.типа: - Min 0.00 [мкс]	Расчитано - Динамический индекс - Гр.ед.изм: - Нормализация: - Max 5000.00 [мкс]	Ур. доступа: 3 Функц.план: 2020, 2030, 2031 Выб.ед.изм.: - Эксперт.список: 1 Уст.по умолч. 4000.00 [мкс]	
Описание:	Установка времени выборки для входов/выходов управляющего модуля.			
Индекс:	[0] = Цифровые входы/выходы (DI/DO) [1] = Отсутствует - аналоговые входы (AI) [2] = Отсутствует - аналоговые выходы (AO)			
Зависимость:	Изменение параметра возможно только при p0009 = 3, 29. См. также: p0009			
Примеч:	Измененное время выборки активируется сразу же после субзагрузки (p0009 -> 0).			
<hr/>				
p0806 ВI: Блокировать приоритет управления / Блокир. PcCtrl				
B_INF, VECTOR_G	Изменяемо T Тип данн. Unsigned32 / Binary Р-группа: Команды Не для двиг.типа: - Min -	Расчитано - Динамический индекс - Гр.ед.изм: - Нормализация: - Max -	Ур. доступа: 3 Функц.план: - Выб.ед.изм.: - Эксперт.список: 1 Уст.по умолч. 0	
Описание:	Установка источника сигнала для блокировки приоритета управления.			
Зависимость:	См. также: r0807			
Примеч:	Приоритет управления, например, используется ПО для ввода в эксплуатацию (панель управления привода).			
<hr/>				
r0807.0 ВO: Приоритет управления активен / PcCtrl активен				
B_INF, VECTOR_G	Изменяемо - Тип данн. Unsigned8 Р-группа: Индикация, сигналы Не для двиг.типа: - Min -	Расчитано - Динамический индекс - Гр.ед.изм: - Нормализация: - Max -	Ур. доступа: 2 Функц.план: - Выб.ед.изм.: - Эксперт.список: 1 Уст.по умолч. -	
Описание:	Индикация, где находится приоритет управления. Возможно управление приводом через соединение BICO или внешнее управление (к примеру, ПО для ввода в эксплуатацию).			
Бит.поле	Би	Имя сигн.	1-сигнал	0-сигнал
	t			
	00	Приоритет управления активен	Да	Нет
				5030, 6031
Зависимость:	См. также: p0806			
Внимание:	Приоритет управления воздействует только на управляющее слово 1 и заданное значение числа оборотов 1. Другие управляющие слова/заданные значения могут быть переданы с устройства автоматизации.			
Примеч:	Бит 0 = 0: соединение BICO активно Бит 0 = 1: приоритет управления у РС/AOP Приоритет управления, например, используется ПО для ввода в эксплуатацию (панель управления привода).			

p0809[0...2]	Командный блок данных, копировать CSD / Копировать CDS		
VECTOR_G	Изменяемо T	Рассчитано -	Ур. доступа: 2
	Тип данн. Unsigned8	Динамический индекс -	Функц.план: 8560
	P-группа: Команды	Гр.ед.изм: -	Выб.ед.изм.: -
	Не для двиг.типа: -	Нормализация: -	Эксперт.список: 1
	Min	Max	Уст.по умолч.
	0	15	0
Описание:	Копирование одного командного блока данных (Command Data Set, CDS) в другой.		
Индекс:	[0] = Командный блок данных, источник [1] = Командный блок данных, конечный [2] = Запустить процесс копирования		
Примеч:	Процесс: 1. Ввести в индекс 0, какой командный блок данных должен быть скопирован. 2. Ввести в индекс 1, в какой командный блок данных должно быть выполнено копирование. 3. Запустить процесс копирования: установить индекс 2 с 0 на 1. В конце процесса копирования автоматически устанавливается p0809[2] = 0.		
p0810	В1: Командный блок данных, выбор CDS бит 0 / Выбор CDS бит 0		
VECTOR_G	Изменяемо T	Рассчитано -	Ур. доступа: 3
	Тип данн. Unsigned32 / Binary	Динамический индекс -	Функц.план: 8560
	P-группа: Команды	Гр.ед.изм: -	Выб.ед.изм.: -
	Не для двиг.типа: -	Нормализация: -	Эксперт.список: 1
	Min	Max	Уст.по умолч.
	-	-	0
Описание:	Установка источника сигнала для выбора командного блока данных Бит 0 (Command Data Set, CDS Bit 0).		
Зависимость:	См. также: r0050, p0811, r0836		
Внимание:	Возможно параметр защищен на основе p0922 или p2079 и не может быть изменен.		
Примеч:	Выбранный через бинекторные входы командный блок данных индицируется в r0836. Актуальный действующий командный блок данных индицируется в r0050. Копирование командного блока данных может быть выполнено с p0809.		
p0811	В1: Командный блок данных, выбор CDS бит 1 / Выбор CDS бит 1		
VECTOR_G	Изменяемо T	Рассчитано -	Ур. доступа: 3
	Тип данн. Unsigned32 / Binary	Динамический индекс -	Функц.план: 8560
	P-группа: Команды	Гр.ед.изм: -	Выб.ед.изм.: -
	Не для двиг.типа: -	Нормализация: -	Эксперт.список: 1
	Min	Max	Уст.по умолч.
	-	-	0
Описание:	Установка источника сигнала для выбора командного блока данных Бит 1 (Command Data Set, CDS Bit 1).		
Зависимость:	См. также: r0050, p0810, r0836		
Примеч:	Выбранный через бинекторные входы командный блок данных индицируется в r0836. Актуальный действующий командный блок данных индицируется в r0050. Копирование командного блока данных может быть выполнено с p0809.		
p0819[0...2]	Копировать блок данных привода DDS / Копировать DDS		
VECTOR_G	Изменяемо C2(15)	Рассчитано -	Ур. доступа: 2
	Тип данн. Unsigned8	Динамический индекс -	Функц.план: 8565
	P-группа: Блоки данных	Гр.ед.изм: -	Выб.ед.изм.: -
	Не для двиг.типа: -	Нормализация: -	Эксперт.список: 1
	Min	Max	Уст.по умолч.
	0	31	0
Описание:	Копирование одного блока данных привода (Drive Data Set, DDS) в другой.		

Индекс: [0] = Блок данных привода, источник
 [1] = Блок данных привода, конечный
 [2] = Запустить процесс копирования

Примеч: Процесс:
 1. Ввести в индекс 0, какой блок данных привода должен быть скопирован.
 2. Ввести в индекс 1, в какой блок данных привода должно быть выполнено копирование.
 3. Запустить процесс копирования: установить индекс 2 с 0 на 1.
 В конце процесса копирования автоматически устанавливается r0819[2] = 0.

r0820[0...n]	В1: Выбор блока данных привода DDS бит 0 / Выбор DDS бит 0		
VECTOR_G	Изменяемо C2(15), T	Рассчитано -	Ур. доступа: 3
	Тип данн. Unsigned32 / Binary	Динамический индекс CDS, r0170	Функц.план: 8565, 8575
	Р-группа: Блоки данных	Гр.ед.изм.: -	Выб.ед.изм.: -
	Не для двиг.типа: -	Нормализация: -	Эксперт.список: 1
	Min	Max	Уст.по умолч.
	-	-	0
Описание:	Установка источника сигнала для выбора блока данных привода Бит 0 (Drive Data Set, DDS Bit 0).		
Зависимость:	См. также: r0051, r0837		
Внимание:	Возможно параметр защищен на основе r0922 или r2079 и не может быть изменен.		

r0821[0...n]	В1: Выбор блока данных привода DDS бит 1 / Выбор DDS бит 1		
VECTOR_G	Изменяемо C2(15), T	Рассчитано -	Ур. доступа: 3
	Тип данн. Unsigned32 / Binary	Динамический индекс CDS, r0170	Функц.план: 8565
	Р-группа: Блоки данных	Гр.ед.изм.: -	Выб.ед.изм.: -
	Не для двиг.типа: -	Нормализация: -	Эксперт.список: 1
	Min	Max	Уст.по умолч.
	-	-	0
Описание:	Установка источника сигнала для выбора блока данных привода Бит 1 (Drive Data Set, DDS Bit 1).		
Зависимость:	См. также: r0051, r0837		
Внимание:	Возможно параметр защищен на основе r0922 или r2079 и не может быть изменен.		

r0822[0...n]	В1: Выбор блока данных привода DDS бит 2 / Выбор DDS бит 2		
VECTOR_G	Изменяемо C2(15), T	Рассчитано -	Ур. доступа: 3
	Тип данн. Unsigned32 / Binary	Динамический индекс CDS, r0170	Функц.план: 8565
	Р-группа: Блоки данных	Гр.ед.изм.: -	Выб.ед.изм.: -
	Не для двиг.типа: -	Нормализация: -	Эксперт.список: 1
	Min	Max	Уст.по умолч.
	-	-	0
Описание:	Установка источника сигнала для выбора блока данных привода Бит 2 (Drive Data Set, DDS Bit 2).		
Зависимость:	См. также: r0051, r0837		
Внимание:	Возможно параметр защищен на основе r0922 или r2079 и не может быть изменен.		

r0823[0...n]	В1: Выбор блока данных привода DDS бит 3 / Выбор DDS бит 3		
VECTOR_G	Изменяемо C2(15), T	Рассчитано -	Ур. доступа: 3
	Тип данн. Unsigned32 / Binary	Динамический индекс CDS, r0170	Функц.план: 8565
	Р-группа: Блоки данных	Гр.ед.изм.: -	Выб.ед.изм.: -
	Не для двиг.типа: -	Нормализация: -	Эксперт.список: 1
	Min	Max	Уст.по умолч.
	-	-	0

Описание: Установка источника сигнала для выбора блока данных привода Бит 3 (Drive Data Set, DDS Bit 3).
Зависимость: См. также: r0051, r0837
Внимание: Возможно параметр защищен на основе r0922 или r2079 и не может быть изменен.

p0824[0...n]	В1: Выбор блока данных привода DDS бит 4 / Выбор DDS бит 4		
VECTOR_G	Изменяемо C2(15), T Тип данн. Unsigned32 / Binary	Рассчитано - Динамический индекс CDS, r0170	Ур. доступа: 3 Функц.план: 8565, 8575
	Р-группа: Блоки данных Не для двиг.типа: -	Гр.ед.изм: - Нормализация: -	Выб.ед.изм.: - Эксперт.список: 1
	Min -	Max -	Уст.по умолч. 0

Описание: Установка источника сигнала для выбора блока данных привода Бит 4 (Drive Data Set, DDS Bit 4).
Зависимость: См. также: r0051, r0837
Внимание: Возможно параметр защищен на основе r0922 или r2079 и не может быть изменен.

p0826[0...n]	Переключение двигателя, номер двигателя / Перек.двиг.№ двиг.		
VECTOR_G	Изменяемо C2(3) Тип данн. Unsigned16	Рассчитано - Динамический индекс MDS, r0130	Ур. доступа: 2 Функц.план: 8575
	Р-группа: Двигатель Не для двиг.типа: -	Гр.ед.изм: - Нормализация: -	Выб.ед.изм.: - Эксперт.список: 1
	Min 0	Max 15	Уст.по умолч. 0

Описание: Установка свободно присваиваемого номера двигателя для переключения двигателя.
Зависимость: См. также: p0827
Осторожно: При переключении блоков данных двигателя с одинаковым номером двигателя (к примеру, переключение звезда/треугольник) и для двигателя с тормозом, тормоз двигателя при переключении остается отпущенным.
Примеч: При переключении блоков данных двигателя действует:
 Идентичный номер двигателя означает идентичную температурную модель.
 При идентичном номере двигателя значения коррекции адаптации Rs, Lh или kT при переключении блока данных также переносятся (см. r1782, r1787, r1797).

p0827[0...n]	Переключение двигателя, слово состояния, битовый номер / Пркл_двиг ZSW бит№		
VECTOR_G	Изменяемо C2(3) Тип данн. Unsigned16	Рассчитано - Динамический индекс MDS, r0130	Ур. доступа: 2 Функц.план: 8575
	Р-группа: Двигатель Не для двиг.типа: -	Гр.ед.изм: - Нормализация: -	Выб.ед.изм.: - Эксперт.список: 1
	Min 0	Max 15	Уст.по умолч. 0

Описание: Установка битового номера для каждого блока данных двигателя.
 Пример:
 p0827[0] = 0: при MDS0 переключается r0830.0.
 p0827[1] = 5: при MDS1 переключается r0830.5.
Зависимость: См. также: p0826, r0830
Примеч: Переключение двигателя выполняется только при стирании импульсов.
 При переключении блоков данных двигателя действует:
 разный битовый номер означает выполнение переключения двигателя.

p0828[0...n]	В1: Переключение двигателя, квитирование / Перек.двиг.квитир.		
VECTOR_G	Изменяемо C2(3), T Тип данн. Unsigned32 / Binary	Рассчитано - Динамический индекс CDS, p0170	Ур. доступа: 3 Функц.план: 8575
	P-группа: Двигатель Не для двиг.типа: - Min	Гр.ед.изм: - Нормализация: - Max	Выб.ед.изм.: - Эксперт.список: 1 Уст.по умолч. 0
Описание:	Установка источника сигнала для квитирования при переключении двигателя. При p0833.0 = 1 действует: Это квитирование (фронт 0/1) необходимо после переключения двигателя для разрешения импульсов.		
Зависимость:	См. также: p0833		
Внимание:	Возможно параметр защищен на основе p0922 или p2079 и не может быть изменен.		

g0830.0...15	CO/BO: Переключение двигателя, слово состояния / Пер.двиг.сл.сост.				
VECTOR_G	Изменяемо - Тип данн. Unsigned16	Рассчитано - Динамический индекс -	Ур. доступа: 2 Функц.план: 8575		
	P-группа: Индикация, сигналы Не для двиг.типа: - Min	Гр.ед.изм: - Нормализация: - Max	Выб.ед.изм.: - Эксперт.список: 1 Уст.по умолч. -		
Описание:	Индикация слова состояния переключения двигателя. Для переключения двигателя эти сигналы могут быть подключены на цифровые выходы.				
Бит.поле	Би	Имя сигн.	1-сигнал	0-сигнал	FP
	t				
	00	Выбор двигателя, бит 0	High	Low	-
	01	Выбор двигателя, бит 1	High	Low	-
	02	Выбор двигателя, бит 2	High	Low	-
	03	Выбор двигателя, бит 3	High	Low	-
	04	Выбор двигателя, бит 4	High	Low	-
	05	Выбор двигателя, бит 5	High	Low	-
	06	Выбор двигателя, бит 6	High	Low	-
	07	Выбор двигателя, бит 7	High	Low	-
	08	Выбор двигателя, бит 8	High	Low	-
	09	Выбор двигателя, бит 9	High	Low	-
	10	Выбор двигателя, бит 10	High	Low	-
	11	Выбор двигателя, бит 11	High	Low	-
	12	Выбор двигателя, бит 12	High	Low	-
	13	Выбор двигателя, бит 13	High	Low	-
	14	Выбор двигателя, бит 14	High	Low	-
	15	Выбор двигателя, бит 15	High	Low	-
Зависимость:	См. также: p0827				

p0831[0...15]	В1: Переключение двигателя, квитирование контактора / Пер.дви.квит.конт.		
VECTOR_G	Изменяемо U, T Тип данн. Unsigned32 / Binary	Рассчитано - Динамический индекс -	Ур. доступа: 3 Функц.план: 8575
	P-группа: Двигатель Не для двиг.типа: - Min	Гр.ед.изм: - Нормализация: - Max	Выб.ед.изм.: - Эксперт.список: 1 Уст.по умолч. 0
Описание:	Установка источника сигнала для квитирования контакторов при переключении двигателя. Между включением контактора и квитированием существует жесткая связь.		

Пример:

Необходимо переключение между MDS0 (двигатель 0) и MDS1 (двигатель 1). Включение контакторов должно быть выполнено через бит 4 (контактор 0) или 5 (контактор 1). Переключение должно быть выполнено с подключением квитирования.

Реализация:

MDS0: r0827[0] = 4, соединить выход для включения контактора контактора 0 с r0830.4, r0831[4] = "Вход, квитирование, контактор 0"

MDS1: r0827[1] = 5, соединить выход для включения контактора 1 с r0830.5, r0831[5] = "Вход, квитирование, контактор 1"

При переключении с MDS0 на MDS1 действует следующий процесс:

1. Бит состояния r0830.4 удаляется. При подключенном квитировании (r0831[4]) ожидается индикация квитирования "Контактор разомкнут". Если квитирование не подключено, то выдерживается время блокировки отключения в 320 мсек.

2. Бит состояния r0830.5 устанавливается. При подключенном квитировании (r0831[5]) ожидается индикация квитирования "Контактор замкнут". Если квитирование не подключено, то выдерживается время блокировки включения в 160 мсек.

Индекс:

- [0] = Квитирование, контактор 0
- [1] = Квитирование, контактор 1
- [2] = Квитирование, контактор 2
- [3] = Квитирование, контактор 3
- [4] = Квитирование, контактор 4
- [5] = Квитирование, контактор 5
- [6] = Квитирование, контактор 6
- [7] = Квитирование, контактор 7
- [8] = Квитирование, контактор 8
- [9] = Квитирование, контактор 9
- [10] = Квитирование, контактор 10
- [11] = Квитирование, контактор 11
- [12] = Квитирование, контактор 12
- [13] = Квитирование, контактор 13
- [14] = Квитирование, контактор 14
- [15] = Квитирование, контактор 15

r0832.0...15

СО/ВО: Переключение двигателя, квитирование контактора, слово состояния / Пе.дв.кв.ко.сл.со.

VECTOR_G

Изменяемо -

Рассчитано -

Ур. доступа: 2

Тип данн. Unsigned32

Динамический индекс -

Функц.план: 8575

Р-группа: Индикация, сигналы

Гр.ед.изм: -

Выб.ед.изм.: -

Не для двиг.типа: -

Нормализация: -

Эксперт.список: 1

Min

Max

Уст.по умолч.

-

-

-

Описание:

Индикация слова состояния квитирования контактора при переключении двигателя.

Бит.поле

Бит	Имя сигн.	1-сигнал	0-сигнал	FP
00	Квитирование, контактор 0	Закрыт	Открыт	-
01	Квитирование, контактор 1	Закрыт	Открыт	-
02	Квитирование, контактор 2	Закрыт	Открыт	-
03	Квитирование, контактор 3	Закрыт	Открыт	-
04	Квитирование, контактор 4	Закрыт	Открыт	-
05	Квитирование, контактор 5	Закрыт	Открыт	-
06	Квитирование, контактор 6	Закрыт	Открыт	-
07	Квитирование, контактор 7	Закрыт	Открыт	-
08	Квитирование, контактор 8	Закрыт	Открыт	-
09	Квитирование, контактор 9	Закрыт	Открыт	-
10	Квитирование, контактор 10	Закрыт	Открыт	-
11	Квитирование, контактор 11	Закрыт	Открыт	-
12	Квитирование, контактор 12	Закрыт	Открыт	-

13	Квитирование, контактор 13	Закрыт	Открыт	-
14	Квитирование, контактор 14	Закрыт	Открыт	-
15	Квитирование, контактор 15	Закрыт	Открыт	-

Зависимость: См. также: p0831

r0833 Конфигурацич переключения блока данных / Перек.DS конфиг.

VECTOR_G	Изменяемо C2(15)	Рассчитано -	Ур. доступа: 2
	Тип данн. Unsigned16	Динамический индекс -	Функц.план: 8575
	Р-группа: Блоки данных	Гр.ед.изм: -	Выб.ед.изм.: -
	Не для двиг.типа: -	Нормализация: -	Эксперт.список: 1
	Min	Max	Уст.по умолч.
	-	-	0010 bin

Описание: Установка конфигурации для переключения двигателя и датчика.

Бит.поле	Би	Имя сигн.	1-сигнал	0-сигнал	FP
	т				
	00	Переключение контактора через приложение/привод	Приложение	Привод	-
	01	Стирание импульсов через приложение/привод	Приложение	Привод	-
	02	Подавление парковки привода при переключении EDS	Да	Нет	-

Примеч: По биту 00:
 При установленном бите и требуемом переключении двигателя, p0827 должен иметь различную установку в соответствующих блоках данных двигателя.
 По биту 02:
 Бит определяет, будет ли при переключении EDS подавлен сигнал состояния Gn_ZSW.14 (паркующий датчик активен).
 Для переключения двигателя на вращающийся двигатель:
 При переключении двигателя на вращающийся двигатель дополнительно активировать функцию "Рестарт на лету" (p1200).

r0835.2 CO/BO: Переключение блока данных слово состояния / DDS_ZSW

ENC	Изменяемо -	Рассчитано -	Ур. доступа: 2
	Тип данн. Unsigned16	Динамический индекс -	Функц.план: 8575
	Р-группа: Индикация, сигналы	Гр.ед.изм: -	Выб.ед.изм.: -
	Не для двиг.типа: -	Нормализация: -	Эксперт.список: 1
	Min	Max	Уст.по умолч.
	-	-	-

Описание: Индикация слова состояния для переключения блока данных привода.

Бит.поле	Би	Имя сигн.	1-сигнал	0-сигнал	FP
	т				
	02	Внутреннее вычисление параметров активно	Да	Нет	-

Примеч: По биту 02:
 Переключение блока данных задерживается на время для внутреннего вычисления параметров.

r0835.0...11 CO/BO: Переключение блока данных слово состояния / DDS_ZSW

VECTOR_G	Изменяемо -	Рассчитано -	Ур. доступа: 2
	Тип данн. Unsigned16	Динамический индекс -	Функц.план: 8575
	Р-группа: Индикация, сигналы	Гр.ед.изм: -	Выб.ед.изм.: -
	Не для двиг.типа: -	Нормализация: -	Эксперт.список: 1
	Min	Max	Уст.по умолч.
	-	-	-

Описание: Индикация слова состояния для переключения блока данных привода.

Бит. поле	Бит	Имя сигн.	1-сигнал	0-сигнал	FP
	00	Переключение двигателя активно	Да	Нет	8575
	01	Переключение датчика активно	Да	Нет	-
	02	Внутреннее вычисление параметров активно	Да	Нет	-
	04	Короткое замыкание якоря активно	Да	Нет	-
	05	Выполняется идентификация	Да	Нет	-
	06	Выполняется запись фрикционной характеристики	Да	Нет	-
	07	Выполняется измерение при вращении	Да	Нет	-
	08	Выполняется идентификация данных двигателя	Да	Нет	-
	10	Ожидать стирания импульсов	Да	Нет	-
	11	Ожидать квитирования переключения двигателя	Да	Нет	-

Примеч: Этот параметр обеспечивается актуальными значениями только при выбранном или выполняющемся переключении блока данных.

По биту 00:
Управление сигналом осуществляется, только если через r0827 установлено переключение двигателя (разные битовые номера).

По биту 01:
Управление сигналом осуществляется, только если через r0187, r0188 или r0189 установлено переключение датчика.

По биту 02:
Переключение блока данных задерживается на время для внутреннего вычисления параметров.

По биту 04:
Переключение блока данных выполняется только при не активированном коротком замыкании якоря.

По биту 05:
Для SERVO действует:
Переключение блока данных выполняется только при не выполняемой идентификации положения полюса, юстировке датчика, идентификации данных двигателя и измерении при вращении.

Для VECTOR действует:
Переключение блока данных выполняется только не выполняемой идентификации положения полюса.

По биту 06:
Переключение блока данных выполняется только не выполняемом снятии фрикционных характеристик.

По биту 07 (только VECTOR):
Переключение блока данных выполняется только не выполняемом измерении при вращении.

По биту 08 (только VECTOR):
Переключение блока данных выполняется только не выполняемой идентификации данных двигателя.

По биту 10:
Переключение двигателя с r0833.1 = 1 установлено. Оно может быть выполнено только тогда, когда приложение выполняет запрет импульсов.

По биту 11:
Переключение двигателя с r0833.0 = 1 установлено. Импульсы разрешаются только после определения сигнала "Квитирование переключения двигателя".

r0836.0...3 CO/BO: Командный блок данных CDS выбран / CDS выбран

B_INF, VECTOR_G	Изменяемо -	Рассчитано -	Ур. доступа: 2
	Тип данн. Unsigned8	Динамический индекс -	Функц.план: 1530, 8560
	P-группа: Индикация, сигналы	Гр.ед.изм: -	Выб.ед.изм.: -
	Не для двиг.типа: -	Нормализация: -	Эксперт.список: 1
	Min	Max	Уст.по умолч.
	-	-	-

Описание: Индикация выбранного через бинекторный вход командного блока данных (Command Data Set, CDS).

Бит.поле	Би	Имя сигн.	1-сигнал	0-сигнал	FP
	т				
	00	CDS выбор Бит 0	Вкл	ВЫК	-
	01	CDS выбор Бит 1	Вкл	ВЫК	-
	02	CDS выбор Бит 2	Вкл	ВЫК	-
	03	CDS выбор Бит 3	Вкл	ВЫК	-

Зависимость: См. также: r0050, p0810, p0811

Примеч: Командные блоки данных выбираются через бинекторный вход p0810 и последующие.
Актуальный действующий командный блок данных индицируется в r0050.

r0837.0...4 CO/VO: Блок данных привода DDS выбран / DDS выбран

ENC, VECTOR_G	Изменяемо -	Рассчитано -	Ур. доступа: 2
	Тип данн. Unsigned8	Динамический индекс -	Функц.план: 8565
	Р-группа: Индикация, сигналы	Гр.ед.изм. -	Выб.ед.изм.: -
	Не для двиг.типа: -	Нормализация: -	Эксперт.список: 1
	Min	Max	Уст.по умолч.
	-	-	-

Описание: Индикация выбранного через бинекторный вход блока данных привода (Drive Data Set, DDS).

Бит.поле	Би	Имя сигн.	1-сигнал	0-сигнал	FP
	т				
	00	DDS выбор Бит 0	Вкл	ВЫК	-
	01	DDS выбор Бит 1	Вкл	ВЫК	-
	02	DDS выбор Бит 2	Вкл	ВЫК	-
	03	DDS выбор Бит 3	Вкл	ВЫК	-
	04	DDS выбор Бит 4	Вкл	ВЫК	-

Зависимость: См. также: r0051, p0820, p0821, p0822, p0823, p0824

Примеч: Боки данных привода выбираются через бинекторный вход p0820 и последующие.
Актуальный действующий блок данных привода индицируется в r0051.
При наличии только одного блока данных в этом параметре индицируется значение 0, а не выбор через бинекторный вход.

r0838[0...3] Выбран блок данных двигателя/датчика / MDS/EDS выбран

VECTOR_G	Изменяемо -	Рассчитано -	Ур. доступа: 2
	Тип данн. Unsigned8	Динамический индекс -	Функц.план: 8565
	Р-группа: Индикация, сигналы	Гр.ед.изм. -	Выб.ед.изм.: -
	Не для двиг.типа: -	Нормализация: -	Эксперт.список: 1
	Min	Max	Уст.по умолч.
	-	-	-

Описание: Индикация выбранного блока данных двигателя (Motor Data Set, MDS) и выбранных блоков данных датчика (Encoder Data Set, EDS).

Индекс:
[0] = Блок данных двигателя MDS выбран
[1] = Датчик 1, блок данных датчика EDS выбран
[2] = Датчик 2, блок данных датчика EDS выбран
[3] = Датчик 3, блок данных датчика EDS выбран

Зависимость: См. также: r0049, p0186, p0187, p0188, p0189

Примеч: Значение 99 означает: датчик не согласован (не сконфигурирован).

p0839 Переключение двигателя, схема управл.контактора, время задержки / Пркл_дв упр t_заде

VECTOR_G	Изменяемо C2(3)	Рассчитано -	Ур. доступа: 2
	Тип данн. Unsigned16	Динамический индекс -	Функц.план: -
	Р-группа: Двигатель	Гр.ед.изм. -	Выб.ед.изм.: -
	Не для двиг.типа: -	Нормализация: -	Эксперт.список: 1
	Min	Max	Уст.по умолч.
	0 [мс]	500 [мс]	0 [мс]

Описание: Установка времени задержки для управления контактором при переключении двигателя.
Примеч: Время задержки учитывается в следующих случаях:
 - При квитировании прежнего контактора "Разомкнут". По истечении времени задержки управляется новый контактор двигателя.
 - При квитировании нового контактора двигателя "Замкнут". По истечении времени задержки дается разрешение импульсов.

r0840[0...n]	Вl: ВКЛ / ВЫКЛ (ВЫКЛ1) / ВКЛ / ВЫКЛ (ВЫКЛ1)		
B_INF, VECTOR_G	Изменяемо T	Рассчитано -	Ур. доступа: 3
	Тип данн. Unsigned32 / Binary	Динамический индекс CDS, p0170	Функц.план: 2501, 2610, 8720, 8820, 8920
	Р-группа: Команды	Гр.ед.изм.: -	Выб.ед.изм.: -
	Не для двиг.типа: -	Нормализация: -	Эксперт.список: 1
	Min	Max	Уст.по умолч.
	-	-	0

Описание: Установка источника сигнала для команды "ВКЛ/ВЫКЛ (ВЫКЛ1)".
 Эта команда соответствует в профиле PROFIdrive управляющему слову 1 Бит 0 (STW1.0).
Рекоменд.: Через изменение установки этого бинекторного входа включение невозможно, а только через соответствующую смену сигнала источника.

Зависимость: См. также: p1055, p1056

Осторожно: При активированном "Приоритете управления на РС" этот бинекторный вход не действует.



Внимание: Для входного бинектор r0840 = сигнал 0, возможно движение двигателя с помощью работы от конопок через входной бинектор: p1055 или p1056.
 Команда "ВКЛ/ВЫКЛ1" (ВЫКЛ1) может быть подана через входной бинектор r0840 или p1055/p1056.
 При сигнале 0 входного бинектора r0840 = 0 блокировка включения квитируется.
 Только включающий источник сигнала может выполнять и отключение.
 Возможно параметр защищен на основе r0922 или r2079 и не может быть изменен.

Примеч: Для привода с управлением по скорости (p1300 = 20, 21) действует:
 - Вl: r0840 = сигнал 0: ВЫКЛ1 (торможение с задатчиком интенсивности, после - гашение импульсов)
 Для привода с управлением по моменту (p1300 = 22, 23) действует:
 - Вl: r0840 = сигнал 0: мгновенное гашение импульсов
 Для привода с управлением по моменту (активировано через p1501) действует:
 - Вl: r0840 = сигнал 0: нет собственной реакции торможения, но гашение импульсов при определении состояния покоя (p1226, p1227)
 Для привода с управлением по скорости/моменту действует:
 - Вl: r0840 = сигнал 0/1: ВКЛ (разрешение импульсов возможно)
 Для активных источников питания (активный модуль питания и модуль питания Smart) действует:
 - Вl: r0840 = сигнал 0: ВЫКЛ1 (уменьшение Vdc по рампе, после гашение импульсов и выключение контактора подзарядки/сетевой контактора)
 - Вl: r0840 = сигнал 0/1: ВКЛ (контактор подзарядки/сетевой контактор вкл, разрешение импульсов возможно)
 Для пассивных источников питания (базовый модуль питания) действует:
 - Вl: r0840 = сигнал 0: ВЫКЛ1 (контактор подзарядки/сетевой контактор выкл)
 - Вl: r0840 = сигнал 0/1: ВКЛ (контактор подзарядки/сетевой контактор вкл)
 В качестве источника сигнала может быть выбран и r0863.1 привода.

p0844[0...n] В1: Нет выбега/выбег (ВЫКЛ2) источник сигнала 1 / ВЫКЛ2 ист_сигн 1

B_INF, VECTOR_G	Изменяемо T	Рассчитано -	Ур. доступа: 3
	Тип данн. Unsigned32 / Binary	Динамический индекс CDS, p0170	Функц.план: 2501, 8720, 8820, 8920
	Р-группа: Команды	Гр.ед.изм.: -	Выб.ед.изм.: -
	Не для двиг.типа: -	Нормализация: -	Эксперт.список: 1
	Min	Max	Уст.по умолч.
	-	-	1

Описание: Установка первого источника сигнала для команды "Нет выбега/выбег (ВЫКЛ2)".
 Действует операция И следующих сигналов:
 - В1: p0844 " Нет выбега/выбег (ВЫКЛ2) источник сигнала 1"
 - В1: p0845 " Нет выбега/выбег (ВЫКЛ2) источник сигнала 2"
 Результат операции И соответствует в профиле PROFIdrive управляющему слову 1 Бит 1 (STW1.1).
 В1: p0844 = 0-сигнал или В1: p0845 = 0-сигнал
 - ВЫКЛ2 (мгновенное гашение импульсов и блокировка включения)
 В1: p0844 = 1-сигнал и В1: p0845 = 1-сигнал
 - нет ВЫКЛ2 (разрешение возможно)

Осторожно: При активированном "Приоритете управления на РС" этот бинакторный вход не действует.



Внимание: Возможно параметр защищен на основе p0922 или p2079 и не может быть изменен.

Примеч: Для активных модулей питания, модулей питания Smart и входного бинактора p0844 = 0-сигнал или p0845 = 0-сигнал действует:
 - Контактор подзарядки/сетевой контактор выключается дополнительно.

p0845[0...n] В1: Нет выбега/выбег (ВЫКЛ2) источник сигнала 2 / ВЫКЛ2 ист_сигн 2

B_INF, VECTOR_G	Изменяемо T	Рассчитано -	Ур. доступа: 3
	Тип данн. Unsigned32 / Binary	Динамический индекс CDS, p0170	Функц.план: 2501, 8720, 8820, 8920
	Р-группа: Команды	Гр.ед.изм.: -	Выб.ед.изм.: -
	Не для двиг.типа: -	Нормализация: -	Эксперт.список: 1
	Min	Max	Уст.по умолч.
	-	-	1

Описание: Установка второго источника сигнала для команды "Нет выбега/выбег (ВЫКЛ2)".
 Действует операция И следующих сигналов:
 - В1: p0844 " Нет выбега/выбег (ВЫКЛ2) источник сигнала 1"
 - В1: p0845 " Нет выбега/выбег (ВЫКЛ2) источник сигнала 2"
 Результат операции И соответствует в профиле PROFIdrive управляющему слову 1 Бит 1 (STW1.1).
 В1: p0844 = 0-сигнал или В1: p0845 = 0-сигнал
 - ВЫКЛ2 (мгновенное гашение импульсов и блокировка включения)
 В1: p0844 = 1-сигнал и В1: p0845 = 1-сигнал
 - нет ВЫКЛ2 (разрешение возможно)

Осторожно: При активированном "Приоритете управления с РС" это входной бинактор активен.



Примеч: Для активных модулей питания, модулей питания Smart и входного бинактора p0844 = 0-сигнал или p0845 = 0-сигнал действует:
 - Контактор подзарядки/сетевой контактор выключается дополнительно.

p0848[0...n] В1: Нет выбега/выбег (ВЫКЛЗ) источник сигнала 1 / ВЫКЛЗ ист_сигн 1

VECTOR_G	Изменяемо Т	Рассчитано -	Ур. доступа: 3
	Тип данн. Unsigned32 / Binary	Динамический индекс CDS, p0170	Функц.план: 2501
	Р-группа: Команды	Гр.ед.изм.: -	Выб.ед.изм.: -
	Не для двиг.типа: -	Нормализация: -	Эксперт.список: 1
	Min	Max	Уст.по умолч.
	-	-	1

Описание: Установка первого источника сигнала для команды "Нет быстрого останова/быстрый останов (ВЫКЛЗ)". Действует операция И следующих сигналов:
 - В1: p0848 " Нет быстрого останова/быстрый останов (ВЫКЛЗ) источник сигнала 1"
 - В1: p0849 " Нет быстрого останова/быстрый останов (ВЫКЛЗ) источник сигнала 2"
 Результат операции И соответствует в профиле PROFIdrive управляющему слову 1 Бит 2 (STW1.2).
 В1: p0848 = 0-сигнал или В1: p0849 = 0-сигнал
 - ВЫКЛЗ (торможение по рампе ВЫКЛЗ (p1135), после гашение импульсов и блокировка включения)
 В1: p0848 = 1-сигнал и В1: p0849 = 1-сигнал
 - нет ВЫКЛЗ (разрешение возможно)

Осторожно: При активированном "Приоритете управления на РС" этот бинекторный вход не действует.



Внимание: Возможно параметр защищен на основе p0922 или p2079 и не может быть изменен.

p0849[0...n] В1: Нет выбега/выбег (ВЫКЛЗ) источник сигнала 2 / ВЫКЛЗ ист_сигн 2

VECTOR_G	Изменяемо Т	Рассчитано -	Ур. доступа: 3
	Тип данн. Unsigned32 / Binary	Динамический индекс CDS, p0170	Функц.план: 2501
	Р-группа: Команды	Гр.ед.изм.: -	Выб.ед.изм.: -
	Не для двиг.типа: -	Нормализация: -	Эксперт.список: 1
	Min	Max	Уст.по умолч.
	-	-	1

Описание: Установка второго источника сигнала для команды "Нет быстрого останова/быстрый останов (ВЫКЛЗ)". Действует операция И следующих сигналов:
 - В1: p0848 " Нет быстрого останова/быстрый останов (ВЫКЛЗ) источник сигнала 1"
 - В1: p0849 " Нет быстрого останова/быстрый останов (ВЫКЛЗ) источник сигнала 2"
 Результат операции И соответствует в профиле PROFIdrive управляющему слову 1 Бит 2 (STW1.2).
 В1: p0848 = 0-сигнал или В1: p0849 = 0-сигнал
 - ВЫКЛЗ (торможение по рампе ВЫКЛЗ (p1135), после гашение импульсов и блокировка включения)
 В1: p0848 = 1-сигнал и В1: p0849 = 1-сигнал
 - нет ВЫКЛЗ (разрешение возможно)

Осторожно: При активированном "Приоритете управления с РС" это входной бинектор активен.



p0852[0...n] В1: Разрешить работу/блокировать работу / Разрешить работу

VECTOR_G	Изменяемо Т	Рассчитано -	Ур. доступа: 3
	Тип данн. Unsigned32 / Binary	Динамический индекс CDS, p0170	Функц.план: 2501, 8820, 8920
	Р-группа: Команды	Гр.ед.изм.: -	Выб.ед.изм.: -
	Не для двиг.типа: -	Нормализация: -	Эксперт.список: 1
	Min	Max	Уст.по умолч.
	-	-	1

Описание: Установка источника сигнала для команды "Разрешить работу/блокировать работу".

Эта команда соответствует в профиле PROFIdrive управляющему слову 1 Бит 3 (STW1.3).

Вl: р0852 = 0-сигнал

Блокировать работу (гашение импульсов).

Вl: р0852 = 1-сигнал

Разрешить работу (возможно разрешение импульсов).

Осторожно:



При активированном "Приоритете управления на РС" этот бинекторный вход не действует.

Внимание:

Возможно параметр защищен на основе р0922 или р2079 и не может быть изменен.

р0854[0...n] Вl: Управление через PLC/нет управления через PLC / Управ.через PLC

В_INF, VECTOR_G	Изменяемо Т Тип данн. Unsigned32 / Binary	Рассчитано - Динамический индекс CDS, р0170	Ур. доступа: 3 Функц.план: 2501, 8720, 8820, 8920
	Р-группа: Команды Не для двиг.типа: -	Гр.ед.изм.: - Нормализация: -	Выб.ед.изм.: - Эксперт.список: 1
	Min -	Max -	Уст.по умолч. 1

Описание:

Установка источника сигнала для команды "Управление через PLC/нет управления через PLC".

Эта команда соответствует в профиле PROFIdrive управляющему слову 1 Бит 10 (STW1.10).

Вl: р0854 = 0-сигнал

Нет управления через PLC.

Вl: р0852 = 1-сигнал

Управление через PLC.

Осторожно:



При активированном "Приоритете управления на РС" этот бинекторный вход не действует.

Внимание:

Возможно параметр защищен на основе р0922 или р2079 и не может быть изменен.

Примеч:

Это бит служит для запуска реакции на приводах при отказе контроллера (F07220). Если контроллер отсутствует, то входной бинектор должен быть установлен р0854 = 1.

Если контроллер имеется, то должно быть установлено STW 1.10 = 1 (PZD1) для актуализации полученных данных. Это действует независимо от установки в р0854 и при свободном проектировании телеграммы (р0922 = 999).

р0854 Вl: Управление через PLC/нет управления через PLC / Управ.через PLC

ENC	Изменяемо Т Тип данн. Unsigned32 / Binary	Рассчитано - Динамический индекс -	Ур. доступа: 3 Функц.план: 2501, 8720, 8820, 8920
	Р-группа: Команды Не для двиг.типа: -	Гр.ед.изм.: - Нормализация: -	Выб.ед.изм.: - Эксперт.список: 1
	Min -	Max -	Уст.по умолч. 1

Описание:

Установка источника сигнала для команды "Управление через PLC/нет управления через PLC".

Эта команда соответствует в профиле PROFIdrive управляющему слову 1 Бит 10 (STW1.10).

Вl: р0854 = 0-сигнал

Нет управления через PLC.

Вl: р0852 = 1-сигнал

Управление через PLC.

Осторожно:



При активированном "Приоритете управления на РС" этот бинекторный вход не действует.

Внимание:

Возможно параметр защищен на основе р0922 или р2079 и не может быть изменен.

Примеч: Это бит служит для запуска реакции на приводах при отказе контроллера (F07220). Если контроллер отсутствует, то входной бинектор должен быть установлен $r0854 = 1$.
Если контроллер имеется, то должно быть установлено $STW 1.10 = 1$ (PZD1) для актуализации полученных данных. Это действует независимо от установки в $r0854$ и при свободном проектировании телеграммы ($r0922 = 999$).

r0855[0...n]	ВІ: Обязательно отпустить стояночный тормоз / Обяз.отп.стоя.тор.		
VECTOR_G	Изменяемо T	Рассчитано -	Ур. доступа: 3
	Тип данн. Unsigned32 / Binary	Динамический индекс CDS, r0170	Функц.план: 2501, 2701, 2707
	Р-группа: Команды	Гр.ед.изм.: -	Выб.ед.изм.: -
	Не для двиг.типа: -	Нормализация: -	Эксперт.список: 1
	Min	Max	Уст.по умолч.
	-	-	0
Описание:	Установка источника сигнала для команды "Обязательно отпустить стояночный тормоз".		
Зависимость:	См. также: r0858		
Внимание:	Возможно параметр защищен на основе r0922 или r2079 и не может быть изменен.		
Примеч:	Сигнал через ВІ: r0858 (обязательно включить стояночный тормоз) имеет более высокий приоритет, чем через ВІ: r0855 (обязательно отпустить стояночный тормоз).		

r0856[0...n]	ВІ: Разрешить регулятор числа оборотов / Разрешить n_reg		
VECTOR_G	Изменяемо T	Рассчитано -	Ур. доступа: 3
	Тип данн. Unsigned32 / Binary	Динамический индекс CDS, r0170	Функц.план: 2501, 2701, 2707
	Р-группа: Команды	Гр.ед.изм.: -	Выб.ед.изм.: -
	Не для двиг.типа: -	Нормализация: -	Эксперт.список: 1
	Min	Max	Уст.по умолч.
	-	-	1
Описание:	Установка источника сигнала для команды "Разрешить регулятор числа оборотов" (r0898.12). Сигнал 0: установить И-составляющую и выход регулятора числа оборотов на ноль. Сигнал 1: разрешить регулятор числа оборотов.		
Зависимость:	См. также: r0898		
Примеч:	При отмене "Разрешить регулятор числа оборотов" возможно имеющийся тормоз включается. Отмена "Разрешить регулятор числа оборотов" не приводит к стиранию импульсов.		

r0857	Силовая часть, время контроля / PU t_контроль		
B_INF, VECTOR_G	Изменяемо T	Рассчитано -	Ур. доступа: 2
	Тип данн. FloatingPoint32	Динамический индекс -	Функц.план: 8760, 8864, 8964
	Р-группа: Команды	Гр.ед.изм.: -	Выб.ед.изм.: -
	Не для двиг.типа: -	Нормализация: -	Эксперт.список: 1
	Min	Max	Уст.по умолч.
	100.0 [мс]	60000.0 [мс]	6000.0 [мс]
Описание:	Установка времени контроля для силовой части. Для устройств питания и приводов действует: После фронта 0/1 команды ВКЛ/ВЫКЛ1 запускается время контроля. Если в течение времени контроля силовая часть не возвращает сообщения о готовности, то запускается ошибка F06000 (устройства питания) или F07802 (приводы). Дополнительно для приводов действует: После разрешения импульсов (разрешить работу, r0852) время контроля запускается заново. Если устройство питания в течение времени контроля не подает сигнала готовности на привод (через ВІ: r0864 привода), то запускается ошибка F07840.		
Зависимость:	См. также: F06000, F07802, F07840, F30027		

Внимание: Макс. время для подзарядки промежуточного контура контролируется в силовой части и не может быть изменено. Макс. длительность подзарядки зависит от класса мощности и конструкции силовой части. Время контроля для подзарядки запускается после команды ВКЛ (Вl: p0840 = сигнал 0/1). При превышении макс. длительности подзарядки запускается ошибка F30027.

Примеч: Заводская установка для p0857 зависит от класса мощности и конструкции силовой части. Время контроля для сигнала готовности силовой части включает в себя промежуток времени для подзарядки промежуточного контура и, в определенных ситуациях, время дребезга контакторов. Слишком маленькое значение в p0857 приводит после разрешения к соответствующей неполадке.

p0858[0...n] **Вl: Обязательно включить стояночный тормоз / Обяз.вкл.стоя.тор.**

VECTOR_G	Изменяемо T	Рассчитано -	Ур. доступа: 2
	Тип данн. Unsigned32 / Binary	Динамический индекс CDS, p0170	Функц.план: 2501, 2701, 2707
	Р-группа: Команды	Гр.ед.изм: -	Выб.ед.изм.: -
	Не для двиг.типа: -	Нормализация: -	Эксперт.список: 1
	Min	Max	Уст.по умолч.
	-	-	0

Описание: Установка источника сигнала для команды "Обязательно включить стояночный тормоз".

Зависимость: См. также: p0855

Примеч: Сигнал через Вl: p0858 (обязательно включить стояночный тормоз) имеет более высокий приоритет, чем через Вl: p0855 (обязательно отпустить стояночный тормоз). При сигнале 1 через Вl: p0858 выполняется команда "Обязательно включить стояночный тормоз" и внутренне используется заданное значение ноль.

p0860 **Вl: Сетевой контактор, квитирование / Квит.сет.контактор**

B_INF, VECTOR_G	Изменяемо T	Рассчитано -	Ур. доступа: 3
	Тип данн. Unsigned32 / Binary	Динамический индекс -	Функц.план: 2634, 8734, 8834, 8934
	Р-группа: Команды	Гр.ед.изм: -	Выб.ед.изм.: -
	Не для двиг.типа: -	Нормализация: -	Эксперт.список: 1
	Min	Max	Уст.по умолч.
	-	-	863.1

Описание: Установка источника сигнала для квитирования с сетевого контактора.

Рекоменд.: При активированном контроле (Вl: p0860 отличен от r0863.1) использовать для схемы управления сетевым контактором сигнал ВО: r0863.1 собственного приводного объекта.

Зависимость: См. также: p0861, r0863
См. также: F07300

Внимание: Контроль сетевого контактора деактивирован, если в качестве источника сигнала для квитирования сетевого контактора установлен сигнал управления собственного приводного объекта (Вl: p0860 = r0863.1).

Примеч: Состояние сетевого контактора контролируется в зависимости от сигнала ВО: r0863.1. При активированном контроле (Вl: p0860 отличен r0863.1) ошибка F07300 сигнализируется и в том случае, если контактор замкнут до управления через r0863.1.

p0861 **Сетевой конктактор, время контроля / Сет.конт. t_контр.**

B_INF, VECTOR_G	Изменяемо T	Рассчитано -	Ур. доступа: 2
	Тип данн. FloatingPoint32	Динамический индекс -	Функц.план: 2634, 8734, 8834, 8934
	Р-группа: Команды	Гр.ед.изм: -	Выб.ед.изм.: -
	Не для двиг.типа: -	Нормализация: -	Эксперт.список: 1
	Min	Max	Уст.по умолч.
	0 [мс]	5000 [мс]	100 [мс]

Описание: Установка времени контроля сетевого контактора. Время запускается при каждом переключении сетевого контактора (r0863.1). Если в течение этого времени не обнаруживается квитирования от сетевого контактора, то следует сообщение.

Зависимость: См. также: r0860, r0863
См. также: F07300
Примеч: При заводской установке r0860 контроль отключен.

r0862	Силовая часть, задержка включения / LT t_вкл		
B_INF, VECTOR_G	Изменяемо Т Тип данн. FloatingPoint32	Рассчитано - Динамический индекс -	Ур. доступа: 3 Функц.план: 2610, 8732, 8832, 8932
	Р-группа: Команды Не для двиг.типа: -	Гр.ед.изм: - Нормализация: -	Выб.ед.изм.: - Эксперт.список: 1
	Min 0 [мс]	Max 65000 [мс]	Уст.по умолч. 0 [мс]
Описание:	Установка времени задержки для команды управления силовой частью и возможно имеющегося сетевого контактора.		
Примеч:	Тем самым возможна смещенная подзарядка или включение с помощью одной единственной команды ВКЛ спец. для привода. При активных блоках питания перед подключением сетевого контактора в течение 120 мсек выполняется компенсация смещения измерения тока (r3491).		

r0863.0...2	CO/BO: Подключение привода, слово состояния/управления / Подключ. ZSW/STW			
B_INF, VECTOR_G	Изменяемо - Тип данн. Unsigned16	Рассчитано - Динамический индекс -	Ур. доступа: 2 Функц.план: -	
	Р-группа: Команды Не для двиг.типа: -	Гр.ед.изм: - Нормализация: -	Выб.ед.изм.: - Эксперт.список: 1	
	Min -	Max -	Уст.по умолч. -	
Описание:	Индикация слова состояния и управляющего слова соединения приводов.			
Бит.поле	Би	Имя сигн.	1-сигнал	0-сигнал
	т			FP
	00	Регулирование, работа	Да	Нет 2610, 6495, 8732, 8832, 8932, 9794
	01	Управление контактором	Да	Нет 2610, 2634, 8732, 8734, 8832, 8834, 8932, 8934
	02	Устройство питания, отказ сети	Да	Нет -
Зависимость:	См. также: r0864			
Примеч:	По биту 00: Бит 0 сигнализирует готовность устройства питания. Прохождение сигнала готовности через BO: r0863.0 обеспечивает смещенный по времени запуск нескольких приводов при одновременном включении. Для этого необходимо следующее подключение: Привод 1: BI: r0864 соединена с BO: r0863.0 устройства питания Привод 2: BI: r0864 соединена с BO: r0863.0 привода 1 Привод 3: BI: r0864 соединена с BO: r0863.0 привода 2 и т.д.			

Первый привод передает сигнал готовности на следующий привод только по достижении своей готовности к работе.

По биту 01:

Бит 1 предназначен для управления внешним сетевым контактором.

По биту 02:

Этот бит сигнализирует отказ сети только для активного питания (A_INF) и питания Smart (S_INF).

r0864	ВІ: Устройство питания, режим / УП работает		
VECTOR_G	Изменяемо Т	Рассчитано -	Ур. доступа: 2
	Тип данн. Unsigned32 / Binary	Динамический индекс -	Функц.план: 1773, 1774, 2610
	Р-группа: Команды	Гр.ед.изм: -	Выб.ед.изм.: -
	Не для двиг.типа: -	Нормализация: -	Эксперт.список: 1
	Min	Max	Уст.по умолч.
	-	-	0
Описание:	Установка источника сигнала для сообщения о готовности устройство питания (к примеру, ВО: r0863.0).		
Зависимость:	См. также: r0863		
Примеч:	Для циклового ПУ привода Servo/Vektor необходим этот сигнал. Для устройства питания без DRIVE-CLiQ действует: Для этих устройств питания сообщение "Ready" доступно через выходную клемму. Этот сигнал должен быть подключен на цифровой вход. Питаемые из этого устройства питания приводы должны использовать этот сигнал как сообщение о готовности (ВІ: r0864 = цифровой вход).		
r0868	Силовая часть DC-выключатель время подавл. возникнов. вибраций / PU DC-выкл t_подав		
VECTOR_G	Изменяемо Т	Рассчитано -	Ур. доступа: 3
	Тип данн. FloatingPoint32	Динамический индекс -	Функц.план: -
	Р-группа: Команды	Гр.ед.изм: -	Выб.ед.изм.: -
	Не для двиг.типа: -	Нормализация: -	Эксперт.список: 1
	Min	Max	Уст.по умолч.
	0 [мс]	65000 [мс]	65000 [мс]
Описание:	Установка времени подавления возникновения вибраций для силового выключателя DC у модулей двигателей формата "шасси".		
Примеч:	При r0868 = 65000 мсек действует: Реализуется внутреннее определенное в EEPROM силовой части время подавления возникновения вибраций.		
r0873	СО/ВО: Устройство питания, общий режим / INF общий режим		
B_INF	Изменяемо -	Рассчитано -	Ур. доступа: 2
	Тип данн. Unsigned16	Динамический индекс -	Функц.план: 8732, 8832
	Р-группа: Команды	Гр.ед.изм: -	Выб.ед.изм.: -
	Не для двиг.типа: -	Нормализация: -	Эксперт.список: 1
	Min	Max	Уст.по умолч.
	-	-	-
Описание:	Индикация готовности устройства питания при смешанном режиме модуля питания Smart (SLM) и базового модуля питания (BLM). Для того, чтобы сигнал ВО: r0873 был доступен на одном из устройств питания, ВІ: r0874 одного из устройств питания должна быть соединена с ВО: r0863.0 другого устройства питания.		
Зависимость:	См. также: r0863, r0874		
Примеч:	Смешанный режим с активным модулем питания (ALM) невозможен!		

p0874 BI: Режим, Smart/Basic Line Module / Режим SLM/BLM				
V_INF	Изменяемо T	Рассчитано -	Ур. доступа: 2	
	Тип данн. Unsigned32 / Binary	Динамический индекс -	Функц.план: 8732, 8832	
	Р-группа: Команды	Гр.ед.изм.: -	Выб.ед.изм.: -	
	Не для двиг.типа: -	Нормализация: -	Эксперт.список: 1	
	Min	Max	Уст.по умолч.	
	-	-	0	
Описание:	Установка для подключения сигнала готовности при смешанном режиме модуля питания Smart (SLM) и базового модуля питания (BLM). Для того, чтобы сигнал BO: r0873 был доступен на одном из устройств питания, BI: p0874 одного из устройств питания должна быть соединена с BO: r0863.0 другого устройства питания.			
Зависимость:	См. также: r0863, r0873			
Примеч:	Смешанный режим с активным модулем питания (ALM) невозможен!			
p0894 Parking pre-setting / Parking pre-set				
ENC, VECTOR_G	Изменяемо U, T	Рассчитано -	Ур. доступа: 4	
	Тип данн. Unsigned32	Динамический индекс -	Функц.план: -	
	Р-группа: Индикация, сигналы	Гр.ед.изм.: -	Выб.ед.изм.: -	
	Не для двиг.типа: -	Нормализация: -	Эксперт.список: 1	
	Min	Max	Уст.по умолч.	
	-	-	0000 bin	
Описание:	Pre-setting for the "Parking axis" and "Parking encoder" function.			
Бит.поле	Би	Имя сигн.	1-сигнал	0-сигнал FP
	T			
	00	Default with interconnection	Парковка	Не парковать -
Зависимость:	См. также: p0480, p0897			
Примеч:	Re bit 00: If there is at least one BICO interconnection for "Parking axis" or "Parking encoder", this default setting is taken into consideration during power-up.			
p0895[0...n] BI: Активировать/деактивировать компонент силовой части / Акт./деакт.компл.Т				
V_INF, VECTOR_G	Изменяемо T	Рассчитано -	Ур. доступа: 1	
	Тип данн. Unsigned32 / Binary	Динамический индекс PDS, r0120	Функц.план: -	
	Р-группа: Индикация, сигналы	Гр.ед.изм.: -	Выб.ед.изм.: -	
	Не для двиг.типа: -	Нормализация: -	Эксперт.список: 1	
	Min	Max	Уст.по умолч.	
	-	-	1	
Описание:	Установка источника сигнала для активации/деактивации компонентов силовой части.			
Зависимость:	BI: p0895 = сигнал 0 Деактивировать компонент силовой части BI: p0895 = сигнал 1 Активировать компонент силовой части См. также: r0125, r0126 См. также: A05054			
Осторожно:	Деактивация приводных объектов с разрешенными функциями Safety не допускается.			
Внимание:	У активного модуля питания формата "шасси" соответствующий относящийся к силовой части модуль измерения напряжения (VSM, r0145) активируется/деактивируется автоматически.			
Примеч:	Силовая часть деактивируется только при стирании импульсов. У параллельных переключателей при деактивации компонента силовой части отменяется и разрешение в r7001.			

r0896.0	BO: Паркующая ось, слово состояния / Парк.ось сл. сост.			
VECTOR_G	Изменяемо - Тип данн. Unsigned8 Р-группа: Индикация, сигналы Не для двиг.типа: - Min -	Рассчитано - Динамический индекс - Гр.ед.изм: - Нормализация: - Max -	Ур. доступа: 2 Функц.план: - Выб.ед.изм.: - Эксперт.список: 1 Уст.по умолч. -	
Описание:	Индикация слова состояния для функции "Паркующая ось".			
Бит.поле	Би	Имя сигн.	1-сигнал	0-сигнал FP
	t			
	00	Паркующая ось активна	Да	Нет -
Зависимость:	См. также: r0897			
r0897	BI: Паркующая ось, выбор / Парк. ось, выбор			
VECTOR_G	Изменяемо T Тип данн. Unsigned32 / Binary Р-группа: Индикация, сигналы Не для двиг.типа: - Min -	Рассчитано - Динамический индекс - Гр.ед.изм: - Нормализация: - Max -	Ур. доступа: 2 Функц.план: - Выб.ед.изм.: - Эксперт.список: 1 Уст.по умолч. 0	
Описание:	Установка источника сигнала для выбора функции "Паркующая ось".			
Зависимость:	BI: r0897 = сигнал 0 Функция "Паркующая ось" не выбрана. BI: r0897 = сигнал 1 Функция "Паркующая ось" выбрана. См. также: r0896			
Внимание:	Возможно параметр защищен на основе r0922 или r2079 и не может быть изменен.			
Примеч:	Функция "Паркующая ось" после выбора активируется только при стирании импульсов.			
r0898.0...10	CO/BO: Управляющее слово цикловое ПУ устройства питания / STW цикл.ПУ INF			
B_INF	Изменяемо - Тип данн. Unsigned16 Р-группа: Индикация, сигналы Не для двиг.типа: - Min -	Рассчитано - Динамический индекс - Гр.ед.изм: - Нормализация: - Max -	Ур. доступа: 2 Функц.план: 8720 Выб.ед.изм.: - Эксперт.список: 1 Уст.по умолч. -	
Описание:	Индикация управляющего слова 1 устройства питания.			
Бит.поле	Би	Имя сигн.	1-сигнал	0-сигнал FP
	t			
	00	ВКЛ / ВЫКЛ1	Да	Нет -
	01	ГР / ВЫКЛ2	Да	Нет -
	10	Управление через PLC	Да	Нет -
Примеч:	УР: условие работы			
r0898.0...15	CO/BO: Управляющее слово, приводной объект 1 / STW DO1			
CU_G130_DP, CU_G130_PN, CU_G150_DP, CU_G150_PN	Изменяемо - Тип данн. Unsigned16 Р-группа: Индикация, сигналы Не для двиг.типа: - Min -	Рассчитано - Динамический индекс - Гр.ед.изм: - Нормализация: - Max -	Ур. доступа: 2 Функц.план: - Выб.ед.изм.: - Эксперт.список: 1 Уст.по умолч. -	
Описание:	Индикация управляющего слова приводного объекта 1 (устройство управления).			

Бит.поле	Би	Имя сигн.	1-сигнал	0-сигнал	FP
	т				
	00	Сигнал синхронизации SYN	Да	Нет	-
	01	Синхронизация в реальном времени PING	Да	Нет	-
	07	Квитировать ошибку	Да	Нет	-
	12	Мастер стробовый импульс Бит 0	Да	Нет	-
	13	Мастер стробовый импульс Бит 1	Да	Нет	-
	14	Мастер стробовый импульс Бит 2	Да	Нет	-
	15	Мастер стробовый импульс Бит 3	Да	Нет	-

r0898.10 CO/BO: Управляющее слово ЦПУ датчик DO / STW ЦПУ датчик DO

ENC	Изменяемо -	Рассчитано -	Ур. доступа: 2
	Тип данн. Unsigned16	Динамический индекс -	Функц.план: -
	R-группа: Индикация, сигналы	Гр.ед.изм: -	Выб.ед.изм.: -
	Не для двиг.типа: -	Нормализация: -	Эксперт.список: 1
	Min	Max	Уст.по умолч.
	-	-	-

Описание: Индикация управляющего слова ЦПУ для датчика приводного объекта.

Бит.поле	Би	Имя сигн.	1-сигнал	0-сигнал	FP
	т				
	10	Управление через PLC	Да	Нет	-

r0898.0...14 CO/BO: Управляющее слово, цикловое ПУ / STW цикловое ПУ

VECTOR_G	Изменяемо -	Рассчитано -	Ур. доступа: 2
	Тип данн. Unsigned16	Динамический индекс -	Функц.план: 1530, 2501
	R-группа: Индикация, сигналы	Гр.ед.изм: -	Выб.ед.изм.: -
	Не для двиг.типа: -	Нормализация: -	Эксперт.список: 1
	Min	Max	Уст.по умолч.
	-	-	-

Описание: Индикация управляющего слова циклового ПУ.

Бит.поле	Би	Имя сигн.	1-сигнал	0-сигнал	FP
	т				
	00	ВКЛ / ВЫКЛ1	Да	Нет	-
	01	ГР / ВЫКЛ2	Да	Нет	-
	02	ГР / ВЫКЛ3	Да	Нет	-
	03	Разрешить работу	Да	Нет	-
	04	Разрешить задатчик интенсивности	Да	Нет	-
	05	Задатчик интенсивности, продолжить	Да	Нет	-
	06	Разрешить заданное значение числа оборотов	Да	Нет	-
	07	Команда, разблокировать тормоз	Да	Нет	-
	08	Jog 1	Да	Нет	-
	09	Jog 2	Да	Нет	-
	10	Управление через PLC	Да	Нет	-
	12	Резблокировка регулятора скорости	Да	Нет	-
	14	Команда включения тормоза	Да	Нет	-

Примеч: УР: условие работы

r0899.0...12 CO/BO: Слово состояния ЦПУ устройства питания / ZSW ЦПУ INF				
V_INF	Изменяемо -		Рассчитано -	Ур. доступа: 2
	Тип данн. Unsigned16		Динамический индекс -	Функц.план: 8726
	Р-группа: Индикация, сигналы		Гр.ед.изм: -	Выб.ед.изм.: -
	Не для двиг.типа: -		Нормализация: -	Эксперт.список: 1
	Min		Max	Уст.по умолч.
	-		-	-
Описание:	Индикация слова состояния циклового ПУ устройства питания.			
Бит.поле	Би	Имя сигн.	1-сигнал	0-сигнал
	т			FP
	00	Готовность к включению	Да	Нет
	01	Готовность к работе	Да	Нет
	02	Работа разрешена	Да	Нет
	04	Нет активного ВЫКЛ2	ВЫКЛ2 не активен	ВЫКЛ2 активен
	06	Блокировка включения	Да	Нет
	09	Требуется управление	Да	Нет
	11	Предварительная зарядка закончена	Да	Нет
	12	Закреть линейный контактор	Да	Нет
Примеч:	По биту 00, 01, 02, 04, 06, 09: Эти сигналы используются для слова состояния 1 для PROFIdrive.			

r0899.0...15 CO/BO: Слово состояния, приводной объект 1 / ZSW DO1				
CU_G130_DP, CU_G130_PN, CU_G150_DP, CU_G150_PN	Изменяемо -		Рассчитано -	Ур. доступа: 2
	Тип данн. Unsigned16		Динамический индекс -	Функц.план: -
	Р-группа: Индикация, сигналы		Гр.ед.изм: -	Выб.ед.изм.: -
	Не для двиг.типа: -		Нормализация: -	Эксперт.список: 1
	Min		Max	Уст.по умолч.
	-		-	-
Описание:	Индикация слова состояния приводного объекта 1 (устройство управления).			
Бит.поле	Би	Имя сигн.	1-сигнал	0-сигнал
	т			FP
	00	зарезервировано	Да	Нет
	03	Действует ошибка	Да	Нет
	07	Действует предупреждение	Да	Нет
	08	Системное время синхронизировано	Да	Нет
	12	Стробовый импульс Slave Бит 0	Да	Нет
	13	Стробовый импульс Slave Бит 1	Да	Нет
	14	Стробовый импульс Slave Бит 2	Да	Нет
	15	Стробовый импульс Slave Бит 3	Да	Нет

r0899.7...9 CO/BO: Слово состояния ЦПУ датчик DO / ZSW ЦПУ датчик DO				
ENC	Изменяемо -		Рассчитано -	Ур. доступа: 2
	Тип данн. Unsigned16		Динамический индекс -	Функц.план: -
	Р-группа: Индикация, сигналы		Гр.ед.изм: -	Выб.ед.изм.: -
	Не для двиг.типа: -		Нормализация: -	Эксперт.список: 1
	Min		Max	Уст.по умолч.
	-		-	-
Описание:	Индикация слова состояния ЦПУ для датчика приводного объекта.			
Бит.поле	Би	Имя сигн.	1-сигнал	0-сигнал
	т			FP
	07	Привод готов	Да	Нет
	09	Требуется управление	Да	Нет
Примеч:	Этот сигнал используется для слова состояния ZSW2_ENC для PROFIdrive.			

r0899.0...15 CO/BO: Слово состояния циклового ПУ / ZSW цикловое ПУ					
VECTOR_G	Изменяемо -	Рассчитано -	Ур. доступа: 2		
	Тип данн. Unsigned16	Динамический индекс -	Функц.план: 1530, 2503		
	Р-группа: Индикация, сигналы	Гр.ед.изм.: -	Выб.ед.изм.: -		
	Не для двиг.типа: -	Нормализация: -	Эксперт.список: 1		
	Min	Max	Уст.по умолч.		
	-	-	-		
Описание:	Индикация слова состояния циклового ПУ				
Бит.поле	Би	Имя сигн.	1-сигнал	0-сигнал	
	т			FP	
	00	Готовность к включению	Да	Нет	-
	01	Готовность к работе	Да	Нет	-
	02	Работа разрешена	Да	Нет	-
	03	Активен Jog	Да	Нет	-
	04	Нет активного выбега	ВЫКЛ2 не активен	ВЫКЛ2 активен	-
	05	Нет активного быстрого останова	ВЫКЛ3 не активен	ВЫКЛ3 активен	-
	06	Активна блокировка включения	Да	Нет	-
	07	Привод готов	Да	Нет	-
	08	Разблокировка регулятора	Да	Нет	-
	09	Требуется управление	Да	Нет	-
	11	Разблокировка импульсов	Да	Нет	-
	12	Отпустить стояночный тормоз	Да	Нет	-
	13	Команда, заблокировать остановочный тормоз	Да	Нет	-
	14	Разблокировка импульса от управления тормозом	Да	Нет	-
	15	Разблокировка заданного значения от управления тормозом	Да	Нет	-
Примеч:	По биты 00, 01, 02, 04, 05, 06, 09: Эти сигналы используются для слова состояния 1 для PROFIdrive. По биты 13: При активированной и выбранной функции "Безопасное управление торможением" (SBC) тормоз более не управляется этим сигналом. По биты 14, 15: Эти сигналы имеют значение только при активированном функциональном модуле "Расширенное управление торможением" (r0108.14 = 1).				

r0918 Адрес PROFIBUS / PB адрес				
CU_G130_DP, CU_G150_DP	Изменяемо T	Рассчитано -	Ур. доступа: 2	
	Тип данн. Unsigned16	Динамический индекс -	Функц.план: 1520, 2410	
	Р-группа: Коммуникация	Гр.ед.изм.: -	Выб.ед.изм.: -	
	Не для двиг.типа: -	Нормализация: -	Эксперт.список: 1	
	Min	Max	Уст.по умолч.	
	1	126	126	
Описание:	Индикация или установка адреса PROFIBUS для интерфейса PROFIBUS на управляющем модуле. Адрес может быть установлен следующим образом: 1) Через переключатель адресов на управляющем модуле --> r0918 после этого доступен только для чтения и показывает установленный адрес. --> Изменение вступает в силу только после POWER ON. 2) Через r0918 --> Только если через переключатель адреса установлен адрес 00 шестн., 7F шестн., 80 шестн. или FF шестн.. --> Адрес сохраняется энергонезависимо с помощью функции "Копировать RAM в ROM". --> Изменение вступает в силу только после POWER ON.			

Примеч: Допустимые адреса PROFIBUS: 1 ... 126 (01 шестн. ... 7E шестн.)
 Адрес 126 предусмотрен для ввода в эксплуатацию.
 Любое изменение адреса PROFIBUS вступает в силу только после POWER ON.
 Сброс на заводскую установку не влияет на параметр.

p0922	IF1 PROFIdrive выбор телеграммы / IF1 PD выб. телегр		
V_INF	Изменяемо C2(1), T Тип данн. Unsigned16	Рассчитано - Динамический индекс -	Ур. доступа: 1 Функц.план: 1520, 2420, 2423, 2447, 2457, 2481, 2483
	Р-группа: Коммуникация Не для двиг.типа: -	Гр.ед.изм.: - Нормализация: -	Выб.ед.изм.: - Эксперт.список: 1
	Min 370	Max 999	Уст.по умолч. 999
Описание:	Установка телеграммы передачи и приема.		
Параметр:	370: SIEMENS телеграмма 370, PZD-1/1 371: SIEMENS телеграмма 371, PZD-5/8 999: Свободное проектирование телегр. с BICO		
Зависимость:	См. также: F01505, F01506		
Примеч:	Если значение отлично от 999 и с ним установлена телеграмма, то содержащиеся в телеграмме соединения заблокированы. Изменение заблокированных соединений снова возможно только после установки значения 999.		

p0922	IF1 PROFIdrive выбор телеграммы / IF1 PD выб. телегр		
CU_G130_DP, CU_G130_PN, CU_G150_DP, CU_G150_PN	Изменяемо C2(1), T Тип данн. Unsigned16	Рассчитано - Динамический индекс -	Ур. доступа: 1 Функц.план: 1520, 2420, 2423, 2481, 2483
	Р-группа: Коммуникация Не для двиг.типа: -	Гр.ед.изм.: - Нормализация: -	Выб.ед.изм.: - Эксперт.список: 1
	Min 390	Max 999	Уст.по умолч. 999
Описание:	Установка телеграммы передачи и приема.		
Параметр:	390: SIEMENS телеграмма 390, данные процесса-2/2 391: SIEMENS телеграмма 391, данные процесса-3/7 392: SIEMENS телеграмма 392, данные процесса-3/15 393: SIEMENS телеграмма 393, PZD-4/21 394: SIEMENS телеграмма 394, PZD-3/3 395: SIEMENS телеграмма 395, данные процесса-4/25 999: Свободное проектирование телегр. с BICO		

p0922	IF1 PROFIdrive выбор телеграммы / IF1 PD выб. телегр		
ENC	Изменяемо C2(1), T Тип данн. Unsigned16	Рассчитано - Динамический индекс -	Ур. доступа: 1 Функц.план: 1520, 2415, 2416, 2419, 2420, 2421, 2422, 2423
	Р-группа: Коммуникация Не для двиг.типа: -	Гр.ед.изм.: - Нормализация: -	Выб.ед.изм.: - Эксперт.список: 1
	Min 81	Max 999	Уст.по умолч. 999
Описание:	Установка телеграммы передачи и приема.		
Параметр:	81: SIEMENS телеграмма 81, PZD-2/6 82: SIEMENS телеграмма 82, PZD-2/7 83: SIEMENS телеграмма 83, PZD-2/8 999: Свободное проектирование телегр. с BICO		
Зависимость:	См. также: p2038 См. также: F01505, F01506		

Примеч: Если значение отлично от 999 и с ним установлена телеграмма, то содержащиеся в телеграмме соединения заблокированы.
Изменение заблокированных соединений снова возможно только после установки значения 999.

p0922		IF1 PROFIdrive выбор телеграммы / IF1 PD выб. телегр		
VECTOR_G	Изменяемо C2(1), T Тип данн. Unsigned16	Рассчитано - Динамический индекс -	Ур. доступа: 1 Функц.план: 1520, 2415, 2416, 2419, 2420, 2421, 2422, 2423 Выб.ед.изм.: - Эксперт.список: 1 Уст.по умолч. 999	
	Р-группа: Коммуникация Не для двиг.типа: - Min 1	Гр.ед.изм: - Нормализация: - Max 999		
Описание:	Установка телеграммы передачи и приема.			
Параметр:	1: Стандартная телеграмма 1, PZD-2/2 2: Стандартная телеграмма 2, PZD-4/4 20: Стандартная телеграмма 20, PZD-2/6 220: SIEMENS телеграмма 220, PZD-10/10 352: SIEMENS телеграмма 352, PZD-6/6 999: Свободное проектирование телегр. с BICO			
Зависимость:	См. также: F01505, F01506			
Осторожно:	Телеграммы 2, 3 и 4 не подходят для управления Vektor без датчика (p1300 = 20). Для управления Vektor без датчика необходимо подключение заданого числа оборотов на входе задатчика интенсивности (к примеру, p1070), а не за задатчиком интенсивности (p1155).			
Примеч:	Если значение отлично от 999 и с ним установлена телеграмма, то содержащиеся в телеграмме соединения заблокированы. Изменение заблокированных соединений снова возможно только после установки значения 999.			

p0922		IF1 PROFIdrive выбор телеграммы / IF1 PD выб. телегр		
VECTOR_G (n/M)	Изменяемо C2(1), T Тип данн. Unsigned16	Рассчитано - Динамический индекс -	Ур. доступа: 1 Функц.план: 1520, 2415, 2416, 2419, 2420, 2421, 2422, 2423 Выб.ед.изм.: - Эксперт.список: 1 Уст.по умолч. 999	
	Р-группа: Коммуникация Не для двиг.типа: - Min 1	Гр.ед.изм: - Нормализация: - Max 999		
Описание:	Установка телеграммы передачи и приема.			
Параметр:	1: Стандартная телеграмма 1, PZD-2/2 2: Стандартная телеграмма 2, PZD-4/4 3: Стандартная телеграмма 3, PZD-5/9 4: Стандартная телеграмма 4, PZD-6/14 20: Стандартная телеграмма 20, PZD-2/6 220: SIEMENS телеграмма 220, PZD-10/10 352: SIEMENS телеграмма 352, PZD-6/6 999: Свободное проектирование телегр. с BICO			
Зависимость:	См. также: F01505, F01506			
Осторожно:	Телеграммы 2, 3 и 4 не подходят для управления Vektor без датчика (p1300 = 20). Для управления Vektor без датчика необходимо подключение заданого числа оборотов на входе задатчика интенсивности (к примеру, p1070), а не за задатчиком интенсивности (p1155).			
Примеч:	Если значение отлично от 999 и с ним установлена телеграмма, то содержащиеся в телеграмме соединения заблокированы. Изменение заблокированных соединений снова возможно только после установки значения 999.			

r0924[0...1]	Бит ZSW импульсы разрешены / ZSW имп.разрешены		
VECTOR_G	Изменяемо - Тип данн. Unsigned16 Р-группа: Коммуникация Не для двиг.типа: - Min -	Рассчитано - Динамический индекс - Гр.ед.изм: - Нормализация: - Max -	Ур. доступа: 3 Функц.план: 2454, 2456 Выб.ед.изм.: - Эксперт.список: 1 Уст.по умолч. -
Описание:	Индикация позиции сигнала состояния "Импульсы разрешены" в телеграмме PROFdrive.		
Индекс:	[0] = Номер сигнала [1] = Битовая позиция		
r0925	PROFdrive допуск стробового бита тактовой синхронизации / PD доп_строб.имп.		
ENC, VECTOR_G (n/M)	Изменяемо U, T Тип данн. Unsigned16 Р-группа: Коммуникация Не для двиг.типа: - Min 0	Рассчитано - Динамический индекс - Гр.ед.изм: - Нормализация: - Max 65535	Ур. доступа: 3 Функц.план: 2410 Выб.ед.изм.: - Эксперт.список: 1 Уст.по умолч. 1
Описание:	Число допустимых последовательных ошибок стробовых импульсов Master с тактовой синхронизацией. Стробо́вый импульс обычно принимается в PZD4 (управляющее слово 2) от Master.		
Зависимость:	См. также: r2045, r2065 См. также: F01912		
Примеч:	При r0925 = 65535 контроль стробовых импульсов отключен.		
r0930	PROFdrive режим работы / PD режим работы		
VECTOR_G	Изменяемо - Тип данн. Unsigned16 Р-группа: Заданные значения Не для двиг.типа: - Min -	Рассчитано - Динамический индекс - Гр.ед.изм: - Нормализация: - Max -	Ур. доступа: 3 Функц.план: - Выб.ед.изм.: - Эксперт.список: 1 Уст.по умолч. -
Описание:	Индикация режима работы. 1: режим управления числом оборотов с задатчиком интенсивности 2: режим управления положением 3: режим управления числом оборотов без задатчика интенсивности		
r0944	СО: Счетчик изменения буфера ошибок / Изм.буфера ошибок		
Все объекты	Изменяемо - Тип данн. Unsigned16 Р-группа: Сообщения Не для двиг.типа: - Min -	Рассчитано - Динамический индекс - Гр.ед.изм: - Нормализация: - Max -	Ур. доступа: 2 Функц.план: 8060 Выб.ед.изм.: - Эксперт.список: 1 Уст.по умолч. -
Описание:	Индикация изменений буфера неполадок. Этот счетчик увеличивается при каждом изменении буфера неполадок.		
Рекоменд.:	Использование для проверки, был ли буфер неполадок выгружен согласованно.		
Зависимость:	См. также: r0945, r0947, r0948, r0949, r2109		

r0945[0...63] Код ошибки / Код ошибки			
Все объекты	Изменяемо - Тип данн. Unsigned16 Р-группа: Сообщения Не для двиг.типа: - Min -	Рассчитано - Динамический индекс - Гр.ед.изм: - Нормализация: - Max -	Ур. доступа: 2 Функц.план: 1750, 8060 Выб.ед.изм.: - Эксперт.список: 1 Уст.по умолч. -
Описание:	Индикация номеров возникших неполадок.		
Зависимость:	См. также: r0947, r0948, r0949, r2109, r2130, r2133, r2136, r3120, r3122		
Внимание:	Характеристики буфера ошибок могут быть взяты из соответствующей документации на изделие.		
Примеч:	Буферные параметры циклически актуализируются в фоне (см. сигнал состояния в r2139). Структура буфера неполадок (принципиальная): r0945[0], r0949[0], r0948[0], r2109[0], r3115[0] --> актуальный случай ошибки, ошибка 1 ... r0945[7], r0949[7], r0948[7], r2109[7], r3115[7] --> актуальный случай ошибки, ошибка 8 r0945[8], r0949[8], r0948[8], r2109[8], r3115[8] --> 1-ый квитируванный случай ошибки, ошибка 1 ... r0945[15], r0949[15], r0948[15], r2109[15], r3115[15] --> 1-ый квитируванный случай ошибки, ошибка 8. ... r0945[56], r0949[56], r0948[56], r2109[56], r3115[56] --> 7-ой квитируванный случай ошибки, ошибка 1 ... r0945[63], r0949[63], r0948[63], r2109[63], r3115[63] --> 7-ой квитируванный случай ошибки, ошибка 8		

r0946[0...65534] Список кодов ошибок / Спис.кодов ошибок			
Все объекты	Изменяемо - Тип данн. Unsigned16 Р-группа: Сообщения Не для двиг.типа: - Min -	Рассчитано - Динамический индекс - Гр.ед.изм: - Нормализация: - Max -	Ур. доступа: 3 Функц.план: 8060 Выб.ед.изм.: - Эксперт.список: 0 Уст.по умолч. -
Описание:	Перечень имеющихся в приводном устройстве кодов неполадок. Возможно обращение только к индексам с действительным кодом ошибки.		
Зависимость:	Соответствующий коду ошибки параметр введен под тем же индексом в r0951.		

r0947[0...63] Номер ошибки / Номер ошибки			
Все объекты	Изменяемо - Тип данн. Unsigned16 Р-группа: Сообщения Не для двиг.типа: - Min -	Рассчитано - Динамический индекс - Гр.ед.изм: - Нормализация: - Max -	Ур. доступа: 3 Функц.план: 1750, 8060 Выб.ед.изм.: - Эксперт.список: 1 Уст.по умолч. -
Описание:	Номера ошибок, этот параметр идентичен r0945.		

r0948[0...63] Время ошибки в миллисекундах / Вр.ош.в миллисек.			
Все объекты	Изменяемо - Тип данн. Unsigned32 Р-группа: Сообщения Не для двиг.типа: - Min - [мс]	Рассчитано - Динамический индекс - Гр.ед.изм: - Нормализация: - Max - [мс]	Ур. доступа: 3 Функц.план: 1750, 8060 Выб.ед.изм.: - Эксперт.список: 1 Уст.по умолч. - [мс]
Описание:	Индикация рабочего цикла системы, в котором возникла ошибка, в миллисекундах.		

Зависимость: См. также: r0945, r0947, r0949, r2109, r2114, r2130, r2133, r2136, r3115, r3120, r3122
Внимание: Время состоит из r2130 (дни) и r0948 (миллисекунды).
Примеч: Буферные параметры циклически актуализируются в фоне (см. сигнал состояния в r2139).
 Структура буфера неполадок, а также значения индексов отображено в r0945.
 При чтении параметра через PROFIdrive действует тип данных TimeDifference.

r0949[0...63] **Значение ошибки / Значение ошибки**

Все объекты **Изменяемо** - **Рассчитано** - **Ур. доступа:** 3
Тип данн. Integer32 **Динамический индекс** - **Функц.план:** 1750, 8060
Р-группа: Сообщения **Гр.ед.изм:** - **Выб.ед.изм.:** -
Не для двиг.типа: - **Нормализация:** - **Эксперт.список:** 1
Min **Max** **Уст.по умолч.**
 - - -

Описание: Индикация дополнительной информации по возникшей ошибки (как целого числа).
Зависимость: См. также: r0945, r0947, r0948, r2109, r2130, r2133, r2136, r3115, r3120, r3122
Примеч: Буферные параметры циклически актуализируются в фоне (см. сигнал состояния в r2139).
 Структура буфера неполадок, а также значения индексов отображено в r0945.

r0952 **Случаи ошибок, счетчик / Кол-во случаев ош.**

Все объекты **Изменяемо** U, T **Рассчитано** - **Ур. доступа:** 3
Тип данн. Unsigned16 **Динамический индекс** - **Функц.план:** 1710, 8060
Р-группа: Сообщения **Гр.ед.изм:** - **Выб.ед.изм.:** -
Не для двиг.типа: - **Нормализация:** - **Эксперт.список:** 1
Min **Max** **Уст.по умолч.**
 0 65535 0

Описание: Число возникших случаев неполадок после последнего сброса.
Зависимость: При установке r0952 = 0 буфер неполадок стирается.
 См. также: r0945, r0947, r0948, r0949, r2109, r2130, r2133, r2136

r0963 **PROFIBUS скорость передачи данных / PB скор.перед.дан.**

CU_G130_DP,
CU_G150_DP **Изменяемо** - **Рассчитано** - **Ур. доступа:** 3
Тип данн. Unsigned16 **Динамический индекс** - **Функц.план:** -
Р-группа: Коммуникация **Гр.ед.изм:** - **Выб.ед.изм.:** -
Не для двиг.типа: - **Нормализация:** - **Эксперт.список:** 1
Min **Max** **Уст.по умолч.**
 0 255 -

Описание: Индикация соответствующего значения для скорости передачи данных для PROFIBUS.
Параметр:
 0: 9.6 кБит/сек
 1: 19.2 кБит/сек
 2: 93.75 кБит/сек
 3: 187,5 кбит/с
 4: 500 кБит/сек
 6: 1,5 Мбит/с
 7: 3 Мбит/сек
 8: 6 Мбит/сек
 9: 12 Мбит/сек
 10: 31.25 кБит/сек
 11: 45.45 кБит/сек
 255: неизвестна

r0964[0...6]				Идентификация устройства / Индент.устройства			
CU_G130_DP, CU_G130_PN, CU_G150_DP, CU_G150_PN	Изменяемо -	Рассчитано -		Ур. доступа: 2			
	Тип данн. Unsigned16	Динамический индекс -		Функц.план: -			
	Р-группа: Коммуникация	Гр.ед.изм: -		Выб.ед.изм.: -			
	Не для двиг.типа: -	Нормализация: -		Эксперт.список: 1			
	Min	Max		Уст.по умолч.			
	-	-		-			
Описание:	Индикация идентификации устройства.						
Индекс:	[0] = Фирма (Siemens = 42) [1] = Тип устройства [2] = Версия микропрограммного обеспечения [3] = Данные микропрограммного обеспечения (год) [4] = Данные микропрограммного обеспечения (день/месяц) [5] = Кол-во приводных объектов [6] = Микропрограммное обеспечение patch/hot fix						
Примеч:	Пример: r0964[0] = 42 --> SIEMENS r0964[1] = тип устройства, см. ниже r0964[2] = 403 --> первая часть версии микропрограммного обеспечения V04.03 (вторую часть см. индекс 6) r0964[3] = 2010 --> год 2010 r0964[4] = 1705 --> 17 мая r0964[5] = 2 --> 2 приводных объекта r0964[6] = 200 --> вторая часть версии микропрограммного обеспечения (полная версия: V04.03.02.00) Тип устройства: r0964[1] = 5200 --> SINAMICS G150 CU320(-2 DP) r0964[1] = 5201 --> SINAMICS G150 CU320-2 PN r0964[1] = 5210 --> SINAMICS G130 CU320(-2 DP) r0964[1] = 5211 --> SINAMICS G130 CU320-2 PN						
r0965				PROFIdrive номер профиля / PD номер профиля			
CU_G130_DP, CU_G130_PN, CU_G150_DP, CU_G150_PN	Изменяемо -	Рассчитано -		Ур. доступа: 3			
	Тип данн. Unsigned16	Динамический индекс -		Функц.план: -			
	Р-группа: Коммуникация	Гр.ед.изм: -		Выб.ед.изм.: -			
	Не для двиг.типа: -	Нормализация: -		Эксперт.список: 1			
	Min	Max		Уст.по умолч.			
	-	-		-			
Описание:	Индикация номера профиля и версии профиля PROFIdrive. Постоянное значение = 0329 шестн. Байт 1: номер профиля = 03 шестн. = профиль PROFIdrive Байт 2: версия Profil = 29 шестн. = версия 4.1						
Примеч:	При чтении параметра через PROFIdrive действует тип данных Octet String 2.						
r0969				Относительный рабочий цикл системы / t_система отн.			
CU_G130_DP, CU_G130_PN, CU_G150_DP, CU_G150_PN	Изменяемо T	Рассчитано -		Ур. доступа: 3			
	Тип данн. Unsigned32	Динамический индекс -		Функц.план: 1750, 8060			
	Р-группа: Индикация, сигналы	Гр.ед.изм: -		Выб.ед.изм.: -			
	Не для двиг.типа: -	Нормализация: -		Эксперт.список: 1			
	Min	Max		Уст.по умолч.			
	0 [мс]	4294967295 [мс]		0 [мс]			
Описание:	Индикация рабочего цикла системы в мсек с момента последнего POWER ON.						
Примеч:	Значение в r0969 может быть сброшено только на 0. Переполнение значения наступает приблизительно через 49 дней. При чтении параметра через PROFIdrive действует тип данных TimeDifference.						

р0970 Устройство питания сброс параметров / INF Reset парам.			
В_INF	Изменяемо C2(30)	Рассчитано -	Ур. доступа: 2
	Тип данн. Unsigned16	Динамический индекс -	Функц.план: -
	Р-группа: Настройки предприятия	Гр.ед.изм: -	Выб.ед.изм.: -
	Не для двиг.типа: -	Нормализация: -	Эксперт.список: 1
	Min	Max	Уст.по умолч.
	0	100	0
Описание:	<p>Параметр служит для активации сброса параметров отдельного устройства питания.</p> <p>Параметры базового ввода в эксплуатацию (см. р0009) при этом не сбрасываются (р0107, р0108, р0121, р0170). Они могут быть сброшены только через заводскую установку всего устройства (р0976).</p> <p>Время выборки (р0111, р0112, р0115) не сбрасывается только тогда, когда при этом возникает конфликт с базовым тактом (р0110).</p>		
Параметр:	<p>0: Неактив.</p> <p>1: Сбросить параметры пуска</p> <p>100: Старт сбросить соединения ВICO</p>		
Внимание:	<p>После изменения значения дальнейшее изменение параметров заблокировано и в г3996 отображается состояние. Изменение снова возможно при г3996 = 0.</p>		
Примеч:	<p>Заводская установка может быть запущена только в том случае, если прежде было установлено р0010 = 30 (сброс параметров).</p> <p>В конце вычислений автоматически устанавливается р0970 = 0.</p> <p>Сброс параметров завершен, если установлено р0970 = 0 и р0010 = 0.</p>		
р0970 ENCODER сбросить параметры / ENC пар Reset			
ENC	Изменяемо C2(30)	Рассчитано -	Ур. доступа: 2
	Тип данн. Unsigned16	Динамический индекс -	Функц.план: -
	Р-группа: Настройки предприятия	Гр.ед.изм: -	Выб.ед.изм.: -
	Не для двиг.типа: -	Нормализация: -	Эксперт.список: 1
	Min	Max	Уст.по умолч.
	0	100	0
Описание:	<p>Параметр служит для запуска сброса параметров на приводном объекте ENCODER.</p> <p>Параметр р0141 не сбрасывается. Он сбрасывается только при заводской установке всего устройства (р0976).</p>		
Параметр:	<p>0: Неактив.</p> <p>1: Сбросить параметры пуска</p> <p>100: Старт сбросить соединения ВICO</p>		
Внимание:	<p>После изменения значения дальнейшее изменение параметров заблокировано и в г3996 отображается состояние. Изменение снова возможно при г3996 = 0.</p>		
Примеч:	<p>Заводская установка может быть запущена только в том случае, если прежде было установлено р0010 = 30 (сброс параметров).</p> <p>В конце вычислений автоматически устанавливается р0970 = 0.</p> <p>Сброс параметров завершен, если установлено р0970 = 0 и р0010 = 0.</p>		
р0970 ТВ30 сбросить параметры / ТВ30 сброс.парам.			
ТВ30	Изменяемо C2(30)	Рассчитано -	Ур. доступа: 2
	Тип данн. Unsigned16	Динамический индекс -	Функц.план: -
	Р-группа: Настройки предприятия	Гр.ед.изм: -	Выб.ед.изм.: -
	Не для двиг.типа: -	Нормализация: -	Эксперт.список: 1
	Min	Max	Уст.по умолч.
	0	100	0
Описание:	<p>Параметр служит для активации сброса параметров на терминальной плате 30 (ТВ30).</p> <p>Время выборки р4099 не сбрасывается тогда, когда при этом возникает конфликт с базовым тактом.</p> <p>Параметр р0161 не сбрасывается. Он может быть сброшен только через заводскую установку всего устройства (р0976).</p>		

Параметр: 0: Неактив.
1: Сбросить параметры пуска
100: Старт сбросить соединения ВICO

Внимание: После изменения значения дальнейшее изменение параметров заблокировано и в г3996 отображается состояние. Изменение снова возможно при г3996 = 0.

Примеч: Заводская установка может быть запущена только в том случае, если прежде было установлено р0010 = 30 (сброс параметров).
В конце вычислений автоматически устанавливается р0970 = 0.
Сброс параметров завершен, если установлено р0970 = 0 и р0010 = 0.

р0970 ТМ150 сбросить параметры / ТМ150 сброс.парам.

ТМ150	Изменяемо C2(30)	Рассчитано -	Ур. доступа: 2
	Тип данн. Unsigned16	Динамический индекс -	Функц.план: -
	Р-группа: Настройки предприятия	Гр.ед.изм. -	Выб.ед.изм.: -
	Не для двиг.типа: -	Нормализация: -	Эксперт.список: 1
	Min	Max	Уст.по умолч.
	0	100	0

Описание: Параметр служит для инициирования сброса параметров на терминальном модуле 150 (ТМ150).

Параметр: 0: Неактив.
1: Сбросить параметры пуска
100: Старт сбросить соединения ВICO

Зависимость: См. также: р0010

Внимание: После изменения значения дальнейшее изменение параметров заблокировано и в г3996 отображается состояние. Изменение снова возможно при г3996 = 0.

Примеч: Заводская установка может быть запущена только в том случае, если прежде было установлено р0010 = 30 (сброс параметров).
В конце вычислений автоматически устанавливается р0970 = 0.

р0970 ТМ31 сбросить параметры / ТМ31 сброс.парам.

ТМ31	Изменяемо C2(30)	Рассчитано -	Ур. доступа: 2
	Тип данн. Unsigned16	Динамический индекс -	Функц.план: -
	Р-группа: Настройки предприятия	Гр.ед.изм. -	Выб.ед.изм.: -
	Не для двиг.типа: -	Нормализация: -	Эксперт.список: 1
	Min	Max	Уст.по умолч.
	0	100	0

Описание: Параметр служит для активации сброса параметров на терминальном модуле 31 (ТМ31).
Время выборки р4099 не сбрасывается тогда, когда при этом возникает конфликт с базовым тактом.
Параметр р0151 не сбрасывается. Он может быть сброшен только через заводскую установку всего устройства (р0976).

Параметр: 0: Неактив.
1: Сбросить параметры пуска
100: Старт сбросить соединения ВICO

Зависимость: См. также: р0010

Внимание: После изменения значения дальнейшее изменение параметров заблокировано и в г3996 отображается состояние. Изменение снова возможно при г3996 = 0.

Примеч: Заводская установка может быть запущена только в том случае, если прежде было установлено р0010 = 30 (сброс параметров).
В конце вычислений автоматически устанавливается р0970 = 0.


p0970 TM54F сбросить параметры / TM54F парам. Reset			
TM54F_MA	Изменяемо C2(30) Тип данн. Unsigned16 Р-группа: Настройки предприятия Не для двиг.типа: - Min 0	Рассчитано - Динамический индекс - Гр.ед.изм: - Нормализация: - Max 100	Ур. доступа: 2 Функц.план: - Выб.ед.изм.: - Эксперт.список: 1 Уст.по умолч. 0
Описание:	<p>Параметр служит для запуска сброса параметров на терминальном модуле 54F (TM54F). Параметр p0151 не сбрасывается. Он сбрасывается только при заводской установке устройства в целом (p0976).</p>		
Параметр:	<p>0: Неактив. 1: Сбросить параметры пуска 5: Старт сброса параметров безопасности 100: Старт сбросить соединения ВІСО</p>		
Внимание:	<p>После изменения значения дальнейшее изменение параметров заблокировано и в r3996 отображается состояние. Изменение снова возможно при r3996 = 0.</p>		
Примеч:	<p>Заводская установка может быть запущена только в том случае, если прежде было установлено p0010 = 30 (сброс параметров). В конце вычислений автоматически установится p0970 = 0. Сброс параметров завершен, если установлено p0970 = 0 и p0010 = 0.. При p0970 = 5 действует: Должен быть установлен пароль для Safety Integrated. При разрешенной Safety Integrated это может привести к сообщениям об ошибках, требующих приемочного испытания. После сохранить параметры и выполнить POWER ON.</p>		

p0970 Привод, сбросить параметры / Сброс парам. ПЧ			
VECTOR_G	Изменяемо C2(30) Тип данн. Unsigned16 Р-группа: Настройки предприятия Не для двиг.типа: - Min 0	Рассчитано - Динамический индекс - Гр.ед.изм: - Нормализация: - Max 100	Ур. доступа: 2 Функц.план: - Выб.ед.изм.: - Эксперт.список: 1 Уст.по умолч. 0
Описание:	<p>Параметр служит для активации сброса параметров отдельного привода. Параметры p0100, p0205 (только для VECTOR), а также параметры базового ввода в эксплуатацию привода (p0009) при этом не сбрасываются (p0107, p0108, p0111, p0112, p0115, p0121, p0130, p0131, p0140, p0141, p0142, p0170, p0186 ... p0189). Они могут быть сброшены только через заводскую установку всего устройства (p0976).</p>		
Параметр:	<p>0: Неактив. 1: Сбросить параметры пуска 5: Старт сброса параметров безопасности 100: Старт сбросить соединения ВІСО</p>		
Зависимость:	<p>См. также: F01659</p>		
Внимание:	<p>После изменения значения дальнейшее изменение параметров заблокировано и в r3996 отображается состояние. Изменение снова возможно при r3996 = 0.</p>		
Примеч:	<p>Заводская установка может быть запущена только в том случае, если прежде было установлено p0010 = 30 (сброс параметров). В конце вычислений автоматически устанавливается p0970 = 0. Сброс параметров завершен, если установлено p0970 = 0 и p0010 = 0.. При p0970 = 5 действует: Должен быть установлен пароль для Safety Integrated. При разрешенной Safety Integrated это может привести к сообщениям об ошибках, требующих приемочного испытания. После сохранить параметры и выполнить POWER ON.</p>		

При p0970 = 1 действует:

Если спараметрирована функция Safety Integrated (p9601), то параметры Safety не сбрасываются. В этом случае выводится ошибка (F01659) со значением 2.

p0971	Приводной объект, сохранить параметры / Прив_объ_сохр_пар		
Все объекты	Изменяемо U, T	Рассчитано -	Ур. доступа: 1
	Тип данн. Unsigned16	Динамический индекс -	Функц.план: -
	Р-группа: Настройки предприятия	Гр.ед.изм: -	Выб.ед.изм.: -
	Не для двиг.типа: -	Нормализация: -	Эксперт.список: 1
	Min	Max	Уст.по умолч.
	0	1	0
Описание:	Иницирует сохранение параметров соответствующего приводного объекта в энергонезависимую память.		
Параметр:	0: Неактив. 1: Сохранить приводной объект		
Зависимость:	См. также: p0977, p1960, p3845, r3996		
Осторожно:	Источник питания устройства управления может быть отключен только после завершения процесса сохранения (т.е после запуска сохранения ожидать, пока параметр снова не примет значения 0).		
Внимание:	В процессе сохранения запись параметров заблокирована. Прогресс процесса сохранения индицируется в r3996.		
Примеч:	Исходя из соответствующего приводного объекта, сохраняются следующие параметры: CU3хх: спец. для устройства параметры и параметры PROFIBUS-Device. Другие объекты: параметры актуального объекта и параметры PROFIBUS-Device. Условие: Для того, чтобы сохраненные с p0971 = 1 параметры приводного объекта были считана при следующем запуске устройства управления, необходимо прежде сохранить все параметры как минимум один раз с p0977 = 1.		

p0972	Приводное устройство Reset / Res прив_устр.		
CU_G130_DP, CU_G130_PN, CU_G150_DP, CU_G150_PN	Изменяемо U, T	Рассчитано -	Ур. доступа: 1
	Тип данн. Unsigned16	Динамический индекс -	Функц.план: -
	Р-группа: -	Гр.ед.изм: -	Выб.ед.изм.: -
	Не для двиг.типа: -	Нормализация: -	Эксперт.список: 1
	Min	Max	Уст.по умолч.
	0	3	0
Описание:	Установка желаемого процесса для выполнения аппаратного Reset для приводного устройства.		
Параметр:	0: Неактив. 1: Аппаратный Reset сразу же 2: Аппаратный Reset, подготовка 3: Аппаратный Reset после выбора циклической коммуникации		
Опасно:	Убедиться, что установка находится в безопасном состоянии. Доступ к карте памяти/памяти устройства управляющего модуля запрещен.		
			
Примеч:	По значению = 1: Сброс выполняется сразу же и коммуникация отменяется. После установки коммуникации выполнить контроль процесса сброса (см. ниже). По значению = 2: Вспомогательная установка для контроля процесса сброса. Сначала установить p0972 = 2 и выполнить эхо-считывание. Затем установить p0972 = 1 (это задание возможно более не будет квитировано). После коммуникация отменяется. После установки коммуникации выполнить контроль процесса сброса (см. ниже). По значению = 3: Сброс выполняется после отмены циклической коммуникации. Эта установка служит для синхронного сброса нескольких приводных устройств через одну систему управления. Если нет активной циклической коммуникации, то сброс выполняется немедленно.		

Если циклическая коммуникация активна на обоих интерфейсах PROFIdrive, то сброс выполняется после завершения обеих циклических коммуникаций.

После установки коммуникации выполнить контроль процесса сброса (см. ниже).

Для контроля процесса сброса:

После повторного пуска приводного устройства и установки коммуникации считать r0972 и проверить следующее:

r0972 = 0? --> Сброс был выполнен успешно.

r0972 > 0? --> Сброс не был выполнен.

r0975[0...10] Идентификация приводного объекта / DO идентификация			
Все объекты	Изменяемо -	Рассчитано -	Ур. доступа: 2
	Тип данн. Unsigned16	Динамический индекс -	Функц.план: -
	Р-группа: Коммуникация	Гр.ед.изм.: -	Выб.ед.изм.: -
	Не для двиг.типа: -	Нормализация: -	Эксперт.список: 1
	Min	Max	Уст.по умолч.
	-	-	-
Описание:	Индикация идентификации приводного объекта.		
Индекс:	[0] = Фирма (Siemens = 42) [1] = Тип приводного объекта [2] = Версия микропрограммного обеспечения [3] = Данные микропрограммного обеспечения (год) [4] = Данные микропрограммного обеспечения (день/месяц) [5] = PROFIdrive, приводный объект, класс типа [6] = PROFIdrive, приводный объект, класс подтипа 1 [7] = Номер объекта привода [8] = Зарезервировано [9] = Зарезервировано [10] = Микропрограммное обеспечение patch/hot fix		
Примеч:	Пример: r0975[0] = 42 --> SIEMENS r0975[1] = 11 --> тип приводного объекта SERVO r0975[2] = 102 --> первая часть версии микропрограммного обеспечения V01.02 (вторую часть см. индекс 10) r0975[3] = 2003 --> год 2003 r0975[4] = 1401 --> 14 января r0975[5] = 1 --> PROFIdrive приводной объект, класс типа r0975[6] = 9 --> PROFIdrive приводной объект, класс подтипа 1 r0975[7] = 2 --> номер приводного объекта = 2 r0975[8] = 0 (зарезервировано) r0975[9] = 0 (зарезервировано) r0975[10] = 600 --> вторая часть версии микропрограммного обеспечения (полная версия: V01.02.06.00)		

r0976 Сбросить и загрузить все параметры / Сбр.и заг.все пар.			
CU_G130_DP, CU_G130_PN, CU_G150_DP, CU_G150_PN	Изменяемо C1(30)	Рассчитано -	Ур. доступа: 1
	Тип данн. Unsigned16	Динамический индекс -	Функц.план: -
	Р-группа: Настройки предприятия	Гр.ед.изм.: -	Выб.ед.изм.: -
	Не для двиг.типа: -	Нормализация: -	Эксперт.список: 1
	Min	Max	Уст.по умолч.
	0	1013	0
Описание:	Сброс или загрузка всех параметров приводной системы.		
Параметр:	0: Неактив. 1: Старт, сброс всех параметров на заводскую установку 2: Старт, загрузка энергонезависимо сохраненных с r0977 = 1 парам. 3: Старт, загрузка энергозависимых параметров из RAM 10: Старт, загрузка энергонезависимо сохраненных с r0977 = 10 парам. 11: Старт, загрузка энергонезависимо сохраненных с r0977 = 11 парам. 12: Старт, загрузка энергонезависимо сохраненных с r0977 = 12 парам.		

- 20: Старт, загрузка внутренней установки Siemens 20
- 21: Старт, загрузка внутренней установки Siemens 21
- 22: Старт, загрузка внутренней установки Siemens 22
- 23: Старт, загрузка внутренней установки Siemens 23
- 24: Старт, загрузка внутренней установки Siemens 24
- 25: Старт, загрузка внутренней установки Siemens 25
- 26: Старт, загрузка внутренней установки Siemens 26
- 100: Старт, сброс всех соединений BICO
- 1011: Старт, загрузка энергозависимо сохраненных с r0977 = 1011 парам.
- 1012: Старт, загрузка энергозависимо сохраненных с r0977 = 1012 парам.
- 1013: Старт, загрузка энергозависимо сохраненных с r0977 = 1013 парам.

Внимание: После изменения значения дальнейшее изменение параметров заблокировано и в r3996 отображается состояние. Изменение снова возможно при r3996 = 0.

Примеч: После сброса всех параметров на заводскую установку необходим повторный первичный ввод в эксплуатацию.

Сброс или загрузка осуществляется в энергозависимой памяти.

Процесс:

1. Установить r0009 = 30 (сброс параметров).
 2. Установить r0976 = "желаемое значение". Старт нового запуска.
- После выполнения автоматически устанавливается r0976 = 0 и r0009 = 1.

r0977

Сохранить все параметры / Сохр.все параметры

CU_G130_DP,
CU_G130_PN,
CU_G150_DP,
CU_G150_PN

Изменяемо U, T

Рассчитано -

Ур. доступа: 1

Тип данн. Unsigned16

Динамический индекс -

Функц.план: -

Р-группа: Настройки предприятия

Гр.ед.изм: -

Выб.ед.изм.: -

Не для двиг.типа: -

Нормализация: -

Эксперт.список: 1

Min

Max

Уст.по умолч.

0

1013

0

Описание: Сохранение всех параметров приводной системы в энергонезависимой памяти.

Параметр:

- 0: Неактив.
- 1: Энергонезависимое сохранение, загрузка при POWER ON
- 10: Энергонезависимое сохранение как опция, загрузка с r0976 = 10
- 11: Энергонезависимое сохранение как опция, загрузка с r0976 = 11
- 12: Энергонезависимое сохранение как опция, загрузка с r0976 = 12
- 20: Энергонезависимое сохранение как установка 20 (зарезервировано)
- 21: Энергонезависимое сохранение как установка 21 (зарезервировано)
- 22: Энергонезависимое сохранение как установка 22 (зарезервировано)
- 23: Энергонезависимое сохранение как установка 23 (зарезервировано)
- 24: Энергонезависимое сохранение как установка 24 (зарезервировано)
- 25: Энергонезависимое сохранение как установка 25 (зарезервировано)
- 26: Энергонезависимое сохранение как установка 26 (зарезервировано)
- 80: Оптимиз. по времени энергонезависимое сохранение (зарезерв.)
- 1011: Энергозависимое сохранение, загрузка с r0976 = 1011
- 1012: Энергозависимое сохранение, загрузка с r0976 = 1012
- 1013: Энергозависимое сохранение, загрузка с r0976 = 1013

Зависимость: См. также: r0976, r1960, r3845, r3996

Осторожно: Источник питания устройства управления может быть отключен только после завершения процесса сохранения (т.е после запуска сохранения ожидать, пока параметр снова не примет значения 0).

Внимание: В процессе сохранения запись параметров заблокирована.

Прогресс процесса сохранения индицируется в r3996.

Примеч: Сохраненные с r0977 = 10, 11 или 12 параметры могут быть снова загружены с помощью r0976 = 10, 11 или 12.

r0978[0...24] Список приводных объектов / Список DO			
CU_G130_DP, CU_G130_PN, CU_G150_DP, CU_G150_PN	Изменяемо C1(1) Тип данн. Unsigned8 Р-группа: Топология Не для двиг.типа: - Min 0	Рассчитано - Динамический индекс - Гр.ед.изм: - Нормализация: - Max 255	Ур. доступа: 2 Функц.план: - Выб.ед.изм.: - Эксперт.список: 1 Уст.по умолч. [0] 1 [1...24] 0
Описание:	Этот параметр это совместимый с PROFIdrive образ р0101. Параметры р0101 и р0978 содержат следующую информацию: 1) Одинаковое кол-во приводных объектов 2) Одинаковые приводные объекты В этом смысле они являются согласованными. Различие между р0101 и р0978: При р0978 возможна пересортировка и вставка нуля, для обозначения тех приводных объектов, которые участвуют в обмене данными процесса, а также определение их последовательности в обмене данными процесса. Приводные объекты, приведенные после первого нуля, исключены из обмена данными процесса. При р0978 дополнительно возможна многократная вставка значения 255. р0978[n] = 255 означает: это приводной объект видим для PROFIBUS-Master и пуст (без фактического обмеей с приводными устройствами с небольшим кол-вом приводных объектов.		
Зависимость:	См. также: р0101, р0971, р0977		
Примеч:	р0978 не может быть изменен при первичном вводе в эксплуатацию, т.к. на этот момент времени фактическая топология еще не была подтверждена (р0099 еще не равен г0098 и р0009 установлен на 0).		

r0979[0...10] PROFIdrive формат датчика / PD формат датчика			
ENC	Изменяемо - Тип данн. Unsigned32 Р-группа: Датчик Не для двиг.типа: - Min -	Рассчитано - Динамический индекс - Гр.ед.изм: - Нормализация: - Max -	Ур. доступа: 3 Функц.план: 4010, 4704 Выб.ед.изм.: - Эксперт.список: 1 Уст.по умолч. -
Описание:	Индикация используемых датчиков фактического значения положения по PROFIdrive.		
Индекс:	[0] = Заголовок [1] = Тип, датчик 1 [2] = Разрешение датчик 1 [3] = Коэффициент сдвига G1_XACT1 [4] = Коэффициент сдвига G1_XACT2 [5] = Различимые обороты датчика 1 [6...10] = Зарезервировано		
Примеч:	Информацию по отдельным индексам см. литературу: PROFIdrive Profile Drive Technology.		

r0979[0...10] PROFIdrive формат датчика / PD формат датчика			
ENC (Линейный датчик)	Изменяемо - Тип данн. Unsigned32 Р-группа: Датчик Не для двиг.типа: - Min -	Рассчитано - Динамический индекс - Гр.ед.изм: - Нормализация: - Max -	Ур. доступа: 3 Функц.план: 4010, 4704 Выб.ед.изм.: - Эксперт.список: 1 Уст.по умолч. -
Описание:	Индикация используемых датчиков фактического значения положения по PROFIdrive.		
Индекс:	[0] = Заголовок [1] = Тип, датчик 1 [2] = Разрешение датчик 1 [3] = Коэффициент сдвига G1_XACT1		

[4] = Коэффициент сдвига G1_XACT2
 [5] = Отличимый объект, датчик 1
 [6...10] = Зарезервировано

Примеч: Информацию по отдельным индексам см. литературу:
 PROFIdrive Profile Drive Technology.

r0979[0...30] PROFIdrive формат датчика / PD формат датчика

VECTOR_G	Изменяемо -	Рассчитано -	Ур. доступа: 3
	Тип данн. Unsigned32	Динамический индекс -	Функц.план: 4010, 4704
	P-группа: Датчик	Гр.ед.изм.: -	Выб.ед.изм.: -
	Не для двиг.типа: -	Нормализация: -	Эксперт.список: 1
	Min	Max	Уст.по умолч.
	-	-	-

Описание: Индикация используемых датчиков фактического значения положения по PROFIdrive.

Индекс:
 [0] = Заголовок
 [1] = Тип, датчик 1
 [2] = Разрешение датчик 1
 [3] = Коэффициент сдвига G1_XACT1
 [4] = Коэффициент сдвига G1_XACT2
 [5] = Различимые обороты датчика 1
 [6...10] = Зарезервировано
 [11] = Тип, датчик 2
 [12] = Разрешение датчик 2
 [13] = Коэффициент сдвига G2_XACT1
 [14] = Коэффициент сдвига G2_XACT2
 [15] = Различимые обороты датчика 2
 [16...20] = Зарезервировано
 [21] = Тип, датчик 3
 [22] = Разрешение датчик 3
 [23] = Коэффициент сдвига G3_XACT1
 [24] = Коэффициент сдвига G3_XACT2
 [25] = Различимые обороты датчика 3
 [26...30] = Зарезервировано

Примеч: Информацию по отдельным индексам см. литературу:
 PROFIdrive Profile Drive Technology.

r0980[0...299] Список имеющихся параметров 1 / Спис.имеющ.парам.1

Все объекты	Изменяемо -	Рассчитано -	Ур. доступа: 4
	Тип данн. Unsigned16	Динамический индекс -	Функц.план: -
	P-группа: -	Гр.ед.изм.: -	Выб.ед.изм.: -
	Не для двиг.типа: -	Нормализация: -	Эксперт.список: 0
	Min	Max	Уст.по умолч.
	-	-	-

Описание: Индикация имеющихся параметров для этого привода.

Зависимость: См. также: r0981, r0989

Примеч: Индикация имеющихся параметров осуществляется в индексах 0 до 298. Если индекс содержит значение 0, то здесь список завершается. В случае большего списка в индексе 299 стоит номер параметра для продолжения списка.

Этот список полностью состоит из следующих параметров:

r0980[0...299], r0981[0...299] ... r0989[0...299]

Параметры этого списка не индексируются в экспертном списке ПО для ввода в эксплуатацию. Но они могут быть считаны с СЧПУ верхнего уровня (к примеру, PROFIBUS Master).

г0981[0...299] Список имеющихся параметров 2 / Спис.имеющ.парам.2			
Все объекты	Изменяемо - Тип данн. Unsigned16 Р-группа: - Не для двиг.типа: - Min -	Рассчитано - Динамический индекс - Гр.ед.изм: - Нормализация: - Max -	Ур. доступа: 4 Функц.план: - Выб.ед.изм.: - Эксперт.список: 0 Уст.по умолч. -
Описание:	Индикация имеющихся параметров для этого привода.		
Зависимость:	См. также: г0980, г0989		
Примеч:	Индикация имеющихся параметров осуществляется в индексах 0 до 298. Если индекс содержит значение 0, то здесь список завершается. В случае большего списка в индексе 299 стоит номер параметра для продолжения списка. Этот список полностью состоит из следующих параметров: г0980[0...299], г0981[0...299] ... г0989[0...299] Параметры этого списка не индицируются в экспертном списке ПО для ввода в эксплуатацию. Но они могут быть считаны с СЧПУ верхнего уровня (к примеру, PROFIBUS Master).		

г0989[0...299] Список имеющихся параметров 10 / Спис.имеющ.пар.10			
Все объекты	Изменяемо - Тип данн. Unsigned16 Р-группа: - Не для двиг.типа: - Min -	Рассчитано - Динамический индекс - Гр.ед.изм: - Нормализация: - Max -	Ур. доступа: 4 Функц.план: - Выб.ед.изм.: - Эксперт.список: 0 Уст.по умолч. -
Описание:	Индикация имеющихся параметров для этого привода.		
Зависимость:	См. также: г0980, г0981		
Примеч:	Индикация имеющихся параметров осуществляется в индексах 0 до 298. Если индекс содержит значение 0, то здесь список завершается. Этот список полностью состоит из следующих параметров: г0980[0...299], г0981[0...299] ... г0989[0...299] Параметры этого списка не индицируются в экспертном списке ПО для ввода в эксплуатацию. Но они могут быть считаны с СЧПУ верхнего уровня (к примеру, PROFIBUS Master).		

г0990[0...99] Список измененных параметров 1 / Спис.измен.парам.1			
Все объекты	Изменяемо - Тип данн. Unsigned16 Р-группа: - Не для двиг.типа: - Min -	Рассчитано - Динамический индекс - Гр.ед.изм: - Нормализация: - Max -	Ур. доступа: 3 Функц.план: - Выб.ед.изм.: - Эксперт.список: 0 Уст.по умолч. -
Описание:	Индикация измененных по сравнению с заводской установкой параметров для этого привода.		
Зависимость:	См. также: г0991, г0999		
Примеч:	Индикация измененных параметров осуществляется в индексах 0 до 98. Если индекс содержит значение 0, то здесь список завершается. В случае большего списка в индексе 99 стоит номер параметра для продолжения списка. Этот список полностью состоит из следующих параметров: г0990[0...99], г0991[0...99] ... г0999[0...99] Параметры этого списка не индицируются в экспертном списке ПО для ввода в эксплуатацию. Но они могут быть считаны с СЧПУ верхнего уровня (к примеру, PROFIBUS Master).		

г0991[0...99] Список измененных параметров 2 / Спис.измен.парам.2			
Все объекты	Изменяемо - Тип данн. Unsigned16 Р-группа: - Не для двиг.типа: - Min -	Рассчитано - Динамический индекс - Гр.ед.изм: - Нормализация: - Max -	Ур. доступа: 3 Функц.план: - Выб.ед.изм.: - Эксперт.список: 0 Уст.по умолч. -
Описание:	Индикация измененных по сравнению с заводской установкой параметров для этого привода.		
Зависимость:	См. также: г0990, г0999		
Примеч:	Индикация измененных параметров осуществляется в индексах 0 до 98. Если индекс содержит значение 0, то здесь список завершается. В случае большего списка в индексе 99 стоит номер параметра для продолжения списка. Этот список полностью состоит из следующих параметров: г0990[0...99], г0991[0...99] ... г0999[0...99] Параметры этого списка не индицируются в экспертном списке ПО для ввода в эксплуатацию. Но они могут быть считаны с СЧПУ верхнего уровня (к примеру, PROFIBUS Master)		
г0999[0...99] Список измененных параметров 10 / Спис.измен.пар.10			
Все объекты	Изменяемо - Тип данн. Unsigned16 Р-группа: - Не для двиг.типа: - Min -	Рассчитано - Динамический индекс - Гр.ед.изм: - Нормализация: - Max -	Ур. доступа: 3 Функц.план: - Выб.ед.изм.: - Эксперт.список: 0 Уст.по умолч. -
Описание:	Индикация измененных по сравнению с заводской установкой параметров для этого привода.		
Зависимость:	См. также: г0990, г0991		
Примеч:	Индикация измененных параметров осуществляется в индексах 0 до 98. Если индекс содержит значение 0, то здесь список завершается. Этот список полностью состоит из следующих параметров: г0990[0...99], г0991[0...99] ... г0999[0...99] Параметры этого списка не индицируются в экспертном списке ПО для ввода в эксплуатацию. Но они могут быть считаны с СЧПУ верхнего уровня (к примеру, PROFIBUS Master)		
р1000[0...n] Макро коннекторные входы (CI) для зад. значений числа оборотов / Макро CI n_зад			
VECTOR_G	Изменяемо C2(1), T Тип данн. Unsigned32 Р-группа: Команды Не для двиг.типа: - Min 0	Рассчитано - Динамический индекс CDS, р0170 Гр.ед.изм: - Нормализация: - Max 999999	Ур. доступа: 1 Функц.план: - Выб.ед.изм.: - Эксперт.список: 1 Уст.по умолч. 0
Описание:	Выполнение соответствующего файла макрокоманд. Входные коннекторы (CI) для заданных значений числа оборотов соответствующего командного блока данных (Command Data Set, CDS) соответственно подсоединяются. Выбранный файл макрокоманд должен находиться на карте памяти/в памяти устройства: Пример: р1000 = 6 --> Файл макрокоманд РМ000006.ACX выполняется.		
Зависимость:	См. также: р0015, р0700, р1500, р8572		
Осторожно:	При выполнении определенного макроса соответствующе запрограммированные установки выполняются и активируются.		
Внимание:	При быстром вводе в эксплуатацию (р3900 = 1) при записи параметров группы QUICK_IBN в случае ошибки неполадки не выводятся!		

Примеч: Имеющиеся в заданной директории макросы индицируются в r8572. В экспертном списке ПО для ввода в эксплуатацию r8572 отсутствует.
Стандартно имеющиеся макросы описаны в технической документации соответствующего продукта.
CI: коннекторный вход (Connector Input)

p1001[0...n]	СО: Фиксированное заданное значение числа оборотов 1 / п_зад._фикс. 1		
VECTOR_G	Изменяемо U, T	Рассчитано -	Ур. доступа: 2
	Тип данн. FloatingPoint32	Динамический индекс DDS, p0180	Функц.план: 1021, 3010
	Р-группа: Заданные значения	Гр.ед.изм: 3_1	Выб.ед.изм.: p0505
	Не для двиг.типа: -	Нормализация: p2000	Эксперт.список: 1
	Min -210000.000 [1/мин]	Max 210000.000 [1/мин]	Уст.по умолч. 0.000 [1/мин]
Описание:	Установка значения для фиксированного заданного значения числа оборотов/скорости 1.		
Зависимость:	См. также: p1020, p1021, p1022, p1023, r1024, r1197		
Внимание:	Соединение BICO с параметром, относящимся к блоку данных привода, всегда действует на активный блок данных.		
p1002[0...n]	СО: Фиксированное заданное значение числа оборотов 2 / п_зад._фикс. 2		
VECTOR_G	Изменяемо U, T	Рассчитано -	Ур. доступа: 2
	Тип данн. FloatingPoint32	Динамический индекс DDS, p0180	Функц.план: 3010
	Р-группа: Заданные значения	Гр.ед.изм: 3_1	Выб.ед.изм.: p0505
	Не для двиг.типа: -	Нормализация: p2000	Эксперт.список: 1
	Min -210000.000 [1/мин]	Max 210000.000 [1/мин]	Уст.по умолч. 0.000 [1/мин]
Описание:	Установка значения для фиксированного заданного значения числа оборотов/скорости 2.		
Зависимость:	См. также: p1020, p1021, p1022, p1023, r1024, r1197		
Внимание:	Соединение BICO с параметром, относящимся к блоку данных привода, всегда действует на активный блок данных.		
p1003[0...n]	СО: Фиксированное заданное значение числа оборотов 3 / п_зад._фикс. 3		
VECTOR_G	Изменяемо U, T	Рассчитано -	Ур. доступа: 2
	Тип данн. FloatingPoint32	Динамический индекс DDS, p0180	Функц.план: 3010
	Р-группа: Заданные значения	Гр.ед.изм: 3_1	Выб.ед.изм.: p0505
	Не для двиг.типа: -	Нормализация: p2000	Эксперт.список: 1
	Min -210000.000 [1/мин]	Max 210000.000 [1/мин]	Уст.по умолч. 0.000 [1/мин]
Описание:	Установка значения для фиксированного заданного значения числа оборотов/скорости 3.		
Зависимость:	См. также: p1020, p1021, p1022, p1023, r1024, r1197		
Внимание:	Соединение BICO с параметром, относящимся к блоку данных привода, всегда действует на активный блок данных.		
p1004[0...n]	СО: Фиксированное заданное значение числа оборотов 4 / п_зад._фикс. 4		
VECTOR_G	Изменяемо U, T	Рассчитано -	Ур. доступа: 2
	Тип данн. FloatingPoint32	Динамический индекс DDS, p0180	Функц.план: 3010
	Р-группа: Заданные значения	Гр.ед.изм: 3_1	Выб.ед.изм.: p0505
	Не для двиг.типа: -	Нормализация: p2000	Эксперт.список: 1
	Min -210000.000 [1/мин]	Max 210000.000 [1/мин]	Уст.по умолч. 0.000 [1/мин]
Описание:	Установка значения для фиксированного заданного значения числа оборотов/скорости 4.		
Зависимость:	См. также: p1020, p1021, p1022, p1023, r1024, r1197		

Внимание: Соединение BICO с параметром, относящимся к блоку данных привода, всегда действует на активный блок данных.

p1005[0...n] СО: Фиксированное заданное значение числа оборотов 5 / п_зад._фикс. 5

VECTOR_G	Изменяемо U, T	Рассчитано -	Ур. доступа: 2
	Тип данн. FloatingPoint32	Динамический индекс DDS, p0180	Функц.план: 3010
	Р-группа: Заданные значения	Гр.ед.изм: 3_1	Выб.ед.изм.: p0505
	Не для двиг.типа: -	Нормализация: p2000	Эксперт.список: 1
	Min -210000.000 [1/мин]	Max 210000.000 [1/мин]	Уст.по умолч. 0.000 [1/мин]

Описание: Установка значения для фиксированного заданного значения числа оборотов/скорости 5.

Зависимость: См. также: p1020, p1021, p1022, p1023, r1024, r1197

Внимание: Соединение BICO с параметром, относящимся к блоку данных привода, всегда действует на активный блок данных.

p1006[0...n] СО: Фиксированное заданное значение числа оборотов 6 / п_зад._фикс. 6

VECTOR_G	Изменяемо U, T	Рассчитано -	Ур. доступа: 2
	Тип данн. FloatingPoint32	Динамический индекс DDS, p0180	Функц.план: 3010
	Р-группа: Заданные значения	Гр.ед.изм: 3_1	Выб.ед.изм.: p0505
	Не для двиг.типа: -	Нормализация: p2000	Эксперт.список: 1
	Min -210000.000 [1/мин]	Max 210000.000 [1/мин]	Уст.по умолч. 0.000 [1/мин]

Описание: Установка значения для фиксированного заданного значения числа оборотов/скорости 6.

Зависимость: См. также: p1020, p1021, p1022, p1023, r1024, r1197

Внимание: Соединение BICO с параметром, относящимся к блоку данных привода, всегда действует на активный блок данных.

p1007[0...n] СО: Фиксированное заданное значение числа оборотов 7 / п_зад._фикс. 7

VECTOR_G	Изменяемо U, T	Рассчитано -	Ур. доступа: 2
	Тип данн. FloatingPoint32	Динамический индекс DDS, p0180	Функц.план: 3010
	Р-группа: Заданные значения	Гр.ед.изм: 3_1	Выб.ед.изм.: p0505
	Не для двиг.типа: -	Нормализация: p2000	Эксперт.список: 1
	Min -210000.000 [1/мин]	Max 210000.000 [1/мин]	Уст.по умолч. 0.000 [1/мин]

Описание: Установка значения для фиксированного заданного значения числа оборотов/скорости 7.

Зависимость: См. также: p1020, p1021, p1022, p1023, r1024, r1197

Внимание: Соединение BICO с параметром, относящимся к блоку данных привода, всегда действует на активный блок данных.

p1008[0...n] СО: Фиксированное заданное значение числа оборотов 8 / п_зад._фикс. 8

VECTOR_G	Изменяемо U, T	Рассчитано -	Ур. доступа: 2
	Тип данн. FloatingPoint32	Динамический индекс DDS, p0180	Функц.план: 3010
	Р-группа: Заданные значения	Гр.ед.изм: 3_1	Выб.ед.изм.: p0505
	Не для двиг.типа: -	Нормализация: p2000	Эксперт.список: 1
	Min -210000.000 [1/мин]	Max 210000.000 [1/мин]	Уст.по умолч. 0.000 [1/мин]

Описание: Установка значения для фиксированного заданного значения числа оборотов/скорости 8.

Зависимость: См. также: p1020, p1021, p1022, p1023, r1024, r1197

Внимание: Соединение BICO с параметром, относящимся к блоку данных привода, всегда действует на активный блок данных.

p1009[0...n]	СО: Фиксированное заданное значение числа оборотов 9 / п_зад._фикс. 9		
VECTOR_G	Изменяемо U, T	Рассчитано -	Ур. доступа: 2
	Тип данн. FloatingPoint32	Динамический индекс DDS, p0180	Функц.план: 3010
	Р-группа: Заданные значения	Гр.ед.изм: 3_1	Выб.ед.изм.: p0505
	Не для двиг.типа: -	Нормализация: p2000	Эксперт.список: 1
	Min -210000.000 [1/мин]	Max 210000.000 [1/мин]	Уст.по умолч. 0.000 [1/мин]
Описание:	Установка значения для фиксированного заданного значения числа оборотов/скорости 9.		
Зависимость:	См. также: p1020, p1021, p1022, p1023, r1024, r1197		
Внимание:	Соединение BICO с параметром, относящимся к блоку данных привода, всегда действует на активный блок данных.		
p1010[0...n]	СО: Фиксированное заданное значение числа оборотов 10 / п_зад._фикс. 10		
VECTOR_G	Изменяемо U, T	Рассчитано -	Ур. доступа: 2
	Тип данн. FloatingPoint32	Динамический индекс DDS, p0180	Функц.план: 3010
	Р-группа: Заданные значения	Гр.ед.изм: 3_1	Выб.ед.изм.: p0505
	Не для двиг.типа: -	Нормализация: p2000	Эксперт.список: 1
	Min -210000.000 [1/мин]	Max 210000.000 [1/мин]	Уст.по умолч. 0.000 [1/мин]
Описание:	Установка значения для фиксированного заданного значения числа оборотов/скорости 10.		
Зависимость:	См. также: p1020, p1021, p1022, p1023, r1024, r1197		
Внимание:	Соединение BICO с параметром, относящимся к блоку данных привода, всегда действует на активный блок данных.		
p1011[0...n]	СО: Фиксированное заданное значение числа оборотов 11 / п_зад._фикс. 11		
VECTOR_G	Изменяемо U, T	Рассчитано -	Ур. доступа: 2
	Тип данн. FloatingPoint32	Динамический индекс DDS, p0180	Функц.план: 3010
	Р-группа: Заданные значения	Гр.ед.изм: 3_1	Выб.ед.изм.: p0505
	Не для двиг.типа: -	Нормализация: p2000	Эксперт.список: 1
	Min -210000.000 [1/мин]	Max 210000.000 [1/мин]	Уст.по умолч. 0.000 [1/мин]
Описание:	Установка значения для фиксированного заданного значения числа оборотов/скорости 11.		
Зависимость:	См. также: p1020, p1021, p1022, p1023, r1024, r1197		
Внимание:	Соединение BICO с параметром, относящимся к блоку данных привода, всегда действует на активный блок данных.		
p1012[0...n]	СО: Фиксированное заданное значение числа оборотов 12 / п_зад._фикс. 12		
VECTOR_G	Изменяемо U, T	Рассчитано -	Ур. доступа: 2
	Тип данн. FloatingPoint32	Динамический индекс DDS, p0180	Функц.план: 3010
	Р-группа: Заданные значения	Гр.ед.изм: 3_1	Выб.ед.изм.: p0505
	Не для двиг.типа: -	Нормализация: p2000	Эксперт.список: 1
	Min -210000.000 [1/мин]	Max 210000.000 [1/мин]	Уст.по умолч. 0.000 [1/мин]
Описание:	Установка значения для фиксированного заданного значения числа оборотов/скорости 12.		
Зависимость:	См. также: p1020, p1021, p1022, p1023, r1024, r1197		
Внимание:	Соединение BICO с параметром, относящимся к блоку данных привода, всегда действует на активный блок данных.		

p1013[0...n]	СО: Фиксированное заданное значение числа оборотов 13 / n_зад._фикс. 13		
VECTOR_G	Изменяемо U, T Тип данн. FloatingPoint32	Рассчитано - Динамический индекс DDS, p0180	Ур. доступа: 2 Функц.план: 3010
	Р-группа: Заданные значения Не для двиг.типа: -	Гр.ед.изм: 3_1 Нормализация: p2000	Выб.ед.изм.: p0505 Эксперт.список: 1
	Min -210000.000 [1/мин]	Max 210000.000 [1/мин]	Уст.по умолч. 0.000 [1/мин]
Описание:	Установка значения для фиксированного заданного значения числа оборотов/скорости 13.		
Зависимость:	См. также: p1020, p1021, p1022, p1023, r1024, r1197		
Внимание:	Соединение BICO с параметром, относящимся к блоку данных привода, всегда действует на активный блок данных.		
p1014[0...n]	СО: Фиксированное заданное значение числа оборотов 14 / n_зад._фикс. 14		
VECTOR_G	Изменяемо U, T Тип данн. FloatingPoint32	Рассчитано - Динамический индекс DDS, p0180	Ур. доступа: 2 Функц.план: 3010
	Р-группа: Заданные значения Не для двиг.типа: -	Гр.ед.изм: 3_1 Нормализация: p2000	Выб.ед.изм.: p0505 Эксперт.список: 1
	Min -210000.000 [1/мин]	Max 210000.000 [1/мин]	Уст.по умолч. 0.000 [1/мин]
Описание:	Установка значения для фиксированного заданного значения числа оборотов/скорости 14.		
Зависимость:	См. также: p1020, p1021, p1022, p1023, r1024, r1197		
Внимание:	Соединение BICO с параметром, относящимся к блоку данных привода, всегда действует на активный блок данных.		
p1015[0...n]	СО: Фиксированное заданное значение числа оборотов 15 / n_зад._фикс. 15		
VECTOR_G	Изменяемо U, T Тип данн. FloatingPoint32	Рассчитано - Динамический индекс DDS, p0180	Ур. доступа: 2 Функц.план: 1021, 3010
	Р-группа: Заданные значения Не для двиг.типа: -	Гр.ед.изм: 3_1 Нормализация: p2000	Выб.ед.изм.: p0505 Эксперт.список: 1
	Min -210000.000 [1/мин]	Max 210000.000 [1/мин]	Уст.по умолч. 0.000 [1/мин]
Описание:	Установка значения для фиксированного заданного значения числа оборотов/скорости 15.		
Зависимость:	См. также: p1020, p1021, p1022, p1023, r1024, r1197		
Внимание:	Соединение BICO с параметром, относящимся к блоку данных привода, всегда действует на активный блок данных.		
p1020[0...n]	ВІ: Выбор фиксированного заданного значения числа оборотов, бит 0 / n_зад._фикс. бит 0		
VECTOR_G	Изменяемо T Тип данн. Unsigned32 / Binary	Рассчитано - Динамический индекс CDS, p0170	Ур. доступа: 3 Функц.план: 2505
	Р-группа: Заданные значения Не для двиг.типа: -	Гр.ед.изм: - Нормализация: -	Выб.ед.изм.: - Эксперт.список: 1
	Min -	Max -	Уст.по умолч. 0
Описание:	Установка источника сигнала для выбора фиксированного значения числа оборотов.		
Зависимость:	Выбор желаемого фиксированного заданного значения числа оборотов через p1020 ... p1023. Индикация номера актуального фиксированного заданного значения числа оборотов в r1197. Установка значений для фиксированного заданного значения числа оборотов 1 ... 15 через p1001 ... p1015. См. также: p1021, p1022, p1023, r1197		

Примеч: Если заданное значение числа оборотов не выбрано (p1020 ... p1023 = 0, r1197 = 0), то r1024 = 0 (заданное значение = 0).

p1021[0...n]	В1: Выбор фиксированного заданного значения числа оборотов, бит 1 / n_зад._фикс. бит 1		
VECTOR_G	Изменяемо Т Тип данн. Unsigned32 / Binary	Рассчитано - Динамический индекс CDS, p0170	Ур. доступа: 3 Функц.план: 2505
	Р-группа: Заданные значения Не для двиг.типа: -	Гр.ед.изм.: - Нормализация: -	Выб.ед.изм.: - Эксперт.список: 1
	Min -	Max -	Уст.по умолч. 0
Описание:	Установка источника сигнала для выбора фиксированного значения числа оборотов.		
Зависимость:	Выбор желаемого фиксированного заданного значения числа оборотов через p1020 ... p1023. Индикация номера актуального фиксированного заданного значения числа оборотов в r1197. Установка значений для фиксированного заданного значения числа оборотов 1 ... 15 через p1001 ... p1015. См. также: p1020, p1022, p1023, r1197		
Примеч:	Если заданное значение числа оборотов не выбрано (p1020 ... p1023 = 0, r1197 = 0), то r1024 = 0 (заданное значение = 0).		

p1022[0...n]	В1: Выбор фиксированного заданного значения числа оборотов, бит 2 / n_зад._фикс. бит 2		
VECTOR_G	Изменяемо Т Тип данн. Unsigned32 / Binary	Рассчитано - Динамический индекс CDS, p0170	Ур. доступа: 3 Функц.план: 2505
	Р-группа: Заданные значения Не для двиг.типа: -	Гр.ед.изм.: - Нормализация: -	Выб.ед.изм.: - Эксперт.список: 1
	Min -	Max -	Уст.по умолч. 0
Описание:	Установка источника сигнала для выбора фиксированного значения числа оборотов.		
Зависимость:	Выбор желаемого фиксированного заданного значения числа оборотов через p1020 ... p1023. Индикация номера актуального фиксированного заданного значения числа оборотов в r1197. Установка значений для фиксированного заданного значения числа оборотов 1 ... 15 через p1001 ... p1015. См. также: p1020, p1021, p1023, r1197		
Примеч:	Если заданное значение числа оборотов не выбрано (p1020 ... p1023 = 0, r1197 = 0), то r1024 = 0 (заданное значение = 0).		

p1023[0...n]	В1: Выбор фиксированного заданного значения числа оборотов, бит 3 / n_зад._фикс. бит 3		
VECTOR_G	Изменяемо Т Тип данн. Unsigned32 / Binary	Рассчитано - Динамический индекс CDS, p0170	Ур. доступа: 3 Функц.план: 2505
	Р-группа: Заданные значения Не для двиг.типа: -	Гр.ед.изм.: - Нормализация: -	Выб.ед.изм.: - Эксперт.список: 1
	Min -	Max -	Уст.по умолч. 0
Описание:	Установка источника сигнала для выбора фиксированного значения числа оборотов.		
Зависимость:	Выбор желаемого фиксированного заданного значения числа оборотов через p1020 ... p1023. Индикация номера актуального фиксированного заданного значения числа оборотов в r1197. Установка значений для фиксированного заданного значения числа оборотов 1 ... 15 через p1001 ... p1015. См. также: p1020, p1021, p1022, r1197		
Примеч:	Если заданное значение числа оборотов не выбрано (p1020 ... p1023 = 0, r1197 = 0), то r1024 = 0 (заданное значение = 0).		

r1024	СО: Эффективное фиксированное заданное значение числа оборотов / n_зад._фикс. акт.		
VECTOR_G	Изменяемо - Тип данн. FloatingPoint32 Р-группа: Заданные значения Не для двиг. типа: - Min - [1/мин]	Рассчитано - Динамический индекс - Гр.ед.изм: 3_1 Нормализация: p2000 Max - [1/мин]	Ур. доступа: 3 Функц.план: 1550, 3010 Выб.ед.изм.: p0505 Эксперт.список: 1 Уст.по умолч. - [1/мин]
Описание:	Индикация выбранного и эффективного фиксированного заданного значения числа оборотов. Это заданное значение является исходным значением для фиксированных заданных значений числа оборотов и должно иметь соответствующее дальнейшее подключение (к примеру, к главному заданному значению).		
Рекоменд.:	Соединить сигнал с главным заданным значением (p1070).		
Зависимость:	Выбор желаемого фиксированного заданного значения числа оборотов через p1020 ... p1023. Индикация номера актуального фиксированного заданного значения числа оборотов в r1197. Установка значений для фиксированного заданного значения числа оборотов 1 ... 15 через p1001 ... p1015. См. также: p1070, r1197		
Примеч:	Если заданное значение числа оборотов не выбрано (p1020 ... p1023 = 0, r1197 = 0), то r1024 = 0 (заданное значение = 0).		

p1030[0...n]	Потенциометр двигателя, конфигурация / Конфигурация МОП			
VECTOR_G	Изменяемо U, T Тип данн. Unsigned16 Р-группа: Заданные значения Не для двиг. типа: - Min -	Рассчитано - Динамический индекс DDS, p0180 Гр.ед.изм: - Нормализация: - Max -	Ур. доступа: 3 Функц.план: 3020 Выб.ед.изм.: - Эксперт.список: 1 Уст.по умолч. 0000 0110 bin	
Описание:	Установка конфигурации для моторпотенциометра.			
Бит.поле	Би	Имя сигн.	1-сигнал	0-сигнал
	t			FP
	00	Сохранение активно	Да	Нет
	01	Автоматический режим, активен задатчик интенсивности	Да	Нет
	02	Начальное сглаживание активно	Да	Нет
	03	Сохранение в NVRAM активно	Да	Нет
	04	Задатчик интенсивности активен всегда	Да	Нет
Внимание:	Для энергонезависимого сохранения заданного значения (Бит 03 = 1) необходимы следующие условия: - микропрограммное обеспечение версии V2.3 или выше. - управляющий модуль 320 (CU320) с версией аппаратного обеспечения C или выше (модуль с NVRAM).			
Примеч:	По биту 00: 0: заданное значение для моторпотенциометра не сохраняется и после ВКЛ задается через p1040. 1: заданное значение для моторпотенциометра сохраняется после ВЫКЛ и после ВКЛ устанавливается на сохраненное значение. Для энергонезависимого сохранения установить Бит 03 = 1. По биту 01: 0: без задатчика интенсивности в автоматическом режиме (время разгона/торможения = 0). 1: с задатчиком интенсивности в автоматическом режиме. В ручном режиме (0-сигнал через BI: p1041) задатчик интенсивности активен всегда. По биту 02: 0: без начального сглаживания. 1: с начальным сглаживанием. Установленное время разгона и торможения соответственно превышает. С помощью начального сглаживания возможна точная задача небольших изменений (прогрессивная реакция на нажатия клавиш).			

Рывок для начального сглаживания не зависит от времени разгона и зависит только от установленной макс. скорости (p1082). Он рассчитывается следующим образом:

$$r = 0.01 \% * p1082 [1/c] / 0.13^2 [c^2]$$

Рывок действует до достижения макс. ускорения ($a_{max} = p1082 [1/c] / p1047 [c]$), после выполняется линейное движение с постоянным ускорением. Чем выше макс. ускорение (чем меньше p1047), тем больше увеличивается время разгона по сравнению с установленным временем разгона.

По биту 03:

0: энергонезависимое сохранение деактивировано.

1: заданное значение для моторпотенциометра сохраняется энергонезависимо (при Бит 00 = 1).

По биту 04:

При установленном бите независимо от разрешения импульсов рассчитывается задатчик интенсивности. В r1050 всегда стоит текущее выходное значение моторпотенциометра.

p1035[0...n]			
VI: Потенциометр двигателя, заданное значение выше / МОП выше			
VECTOR_G	Изменяемо T	Рассчитано -	Ур. доступа: 3
	Тип данн. Unsigned32 / Binary	Динамический индекс CDS, p0170	Функц.план: 2505, 3020
	Р-группа: Заданные значения	Гр.ед.изм.: -	Выб.ед.изм.: -
	Не для двиг.типа: -	Нормализация: -	Эксперт.список: 1
	Min	Max	Уст.по умолч.
	-	-	0
Описание:	Установка источника сигнала для непрерывного увеличения заданного значения для моторпотенциометра. Изменение заданного значения (CO: r1050) зависит от установленного времени разгона (p1047) и длительности подаваемого сигнала (BI: p1035).		
Зависимость:	См. также: p1036		
Внимание:	Возможно параметр защищен на основе p0922 или p2079 и не может быть изменен.		
<hr/>			
p1036[0...n]			
VI: Потенциометр двигателя, заданное значение ниже / МОП ниже			
VECTOR_G	Изменяемо T	Рассчитано -	Ур. доступа: 3
	Тип данн. Unsigned32 / Binary	Динамический индекс CDS, p0170	Функц.план: 2505, 3020
	Р-группа: Заданные значения	Гр.ед.изм.: -	Выб.ед.изм.: -
	Не для двиг.типа: -	Нормализация: -	Эксперт.список: 1
	Min	Max	Уст.по умолч.
	-	-	0
Описание:	Установка источника сигнала для непрерывного уменьшения заданного значения для моторпотенциометра. Изменение заданного значения (CO: r1050) зависит от установленного времени торможения (p1048) и длительности подаваемого сигнала (BI: p1036).		
Зависимость:	См. также: p1035		
Внимание:	Возможно параметр защищен на основе p0922 или p2079 и не может быть изменен.		
<hr/>			
p1037[0...n]			
Потенциометр двигателя, макс. число оборотов / n_макс МОП			
VECTOR_G	Изменяемо U, T	Рассчитано	Ур. доступа: 2
		CALC_MOD_LIM_REF	
	Тип данн. FloatingPoint32	Динамический индекс DDS, p0180	Функц.план: 3020
	Р-группа: Заданные значения	Гр.ед.изм.: 3_1	Выб.ед.изм.: p0505
	Не для двиг.типа: -	Нормализация: -	Эксперт.список: 1
	Min	Max	Уст.по умолч.
	-210000.000 [1/мин]	210000.000 [1/мин]	0.000 [1/мин]
Описание:	Установка макс. числа оборотов/скорости для моторпотенциометра.		
Примеч:	При вводе в эксплуатацию этот параметр предустанавливается автоматически. Выводимое потенциометром заданное значение ограничивается до этого значения.		

p1038[0...n]	Потенциометр двигателя, мин. число оборотов / n_мин МОП		
VECTOR_G	Изменяемо U, T	Рассчитано CALC_MOD_LIM_REF	Ур. доступа: 2
	Тип данн. FloatingPoint32	Динамический индекс DDS, p0180	Функц.план: 3020
	Р-группа: Заданные значения	Гр.ед.изм: 3_1	Выб.ед.изм.: p0505
	Не для двиг.типа: -	Нормализация: -	Эксперт.список: 1
	Min -210000.000 [1/мин]	Max 210000.000 [1/мин]	Уст.по умолч. 0.000 [1/мин]
Описание:	Установка мин. числа оборотов/скорости для моторпотенциометра.		
Примеч:	При вводе в эксплуатацию этот параметр предустанавливается автоматически. Выводимое потенциометром заданное значение ограничивается до этого значения.		
p1039[0...n]	В1: Потенциометр двигателя, инверсия / МОП инв		
VECTOR_G	Изменяемо T	Рассчитано -	Ур. доступа: 3
	Тип данн. Unsigned32 / Binary	Динамический индекс CDS, p0170	Функц.план: 3020
	Р-группа: Заданные значения	Гр.ед.изм: -	Выб.ед.изм.: -
	Не для двиг.типа: -	Нормализация: -	Эксперт.список: 1
	Min -	Max -	Уст.по умолч. 0
Описание:	Установка источника сигнала для инверсии мин. числа оборотов/скорости или макс. числа оборотов/скорости для моторпотенциометра.		
Зависимость:	См. также: p1037, p1038		
Примеч:	Инверсия действует только при активном "Увеличении моторпотенциометра" или "Уменьшении моторпотенциометра"		
p1040[0...n]	Потенциометр двигателя, стартовое значение / МОП стартовое зн.		
VECTOR_G	Изменяемо U, T	Рассчитано -	Ур. доступа: 2
	Тип данн. FloatingPoint32	Динамический индекс DDS, p0180	Функц.план: 3020
	Р-группа: Заданные значения	Гр.ед.изм: 3_1	Выб.ед.изм.: p0505
	Не для двиг.типа: -	Нормализация: -	Эксперт.список: 1
	Min -210000.000 [1/мин]	Max 210000.000 [1/мин]	Уст.по умолч. 0.000 [1/мин]
Описание:	Установка стартового значения для моторпотенциометра. Это стартовое значение активируется после включения привода.		
Зависимость:	Действует только при p1030.0 = 0. См. также: p1030		
p1041[0...n]	В1: Потенциометр двигателя, ручной/автоматический / МОП ручной/авто		
VECTOR_G	Изменяемо T	Рассчитано -	Ур. доступа: 3
	Тип данн. Unsigned32 / Binary	Динамический индекс CDS, p0170	Функц.план: 3020
	Р-группа: Заданные значения	Гр.ед.изм: -	Выб.ед.изм.: -
	Не для двиг.типа: -	Нормализация: -	Эксперт.список: 1
	Min -	Max -	Уст.по умолч. 0
Описание:	Установка источника сигнала для переключения с ручного на автоматический режим для моторпотенциометра. В ручном режиме заданное значение через два сигнала регулируется выше и ниже. В автоматическом режиме заданное значение должно быть подключено через коннекторный вход.		

Зависимость: См. также: p1030, p1035, p1036, p1042
Примеч: В автоматическом режиме можно настроить эффективность внутреннего задатчика интенсивности.

p1042[0...n]	CI: Потенциометр двигателя, автоматика, заданное значение / МОП задание Авто		
VECTOR_G	Изменяемо Т Тип данн. Unsigned32 / FloatingPoint32	Рассчитано - Динамический индекс CDS, p0170	Ур. доступа: 3 Функц.план: 3020
	Р-группа: Заданные значения Не для двиг.типа: -	Гр.ед.изм: - Нормализация: p2000	Выб.ед.изм.: - Эксперт.список: 1
	Min -	Max -	Уст.по умолч. 0
Описание:	Установка источника сигнала для заданного значения моторпотенциометра в автоматическом режиме.		
Зависимость:	См. также: p1041		

p1043[0...n]	BI: Потенциометр двигателя, применить установленное значение / МОП прим.уст.знач.		
VECTOR_G	Изменяемо Т Тип данн. Unsigned32 / Binary	Рассчитано - Динамический индекс CDS, p0170	Ур. доступа: 3 Функц.план: 3020
	Р-группа: Заданные значения Не для двиг.типа: -	Гр.ед.изм: - Нормализация: -	Выб.ед.изм.: - Эксперт.список: 1
	Min -	Max -	Уст.по умолч. 0
Описание:	Установка источника сигнала для применения установочного значения для моторпотенциометра.		
Зависимость:	См. также: p1044		
Примеч:	Установочное значение (CI: p1044) активируется при фронте 0/1 команды установки (BI: p1043)		

p1044[0...n]	CI: Потенциометр двигателя, установленное значение / МОП установ.зн.		
VECTOR_G	Изменяемо Т Тип данн. Unsigned32 / FloatingPoint32	Рассчитано - Динамический индекс CDS, p0170	Ур. доступа: 3 Функц.план: 3020
	Р-группа: Заданные значения Не для двиг.типа: -	Гр.ед.изм: - Нормализация: p2000	Выб.ед.изм.: - Эксперт.список: 1
	Min -	Max -	Уст.по умолч. 0
Описание:	Установка источника сигнала для установочного значения для моторпотенциометра.		
Зависимость:	См. также: p1043		
Примеч:	Установочное значение (CI: p1044) активируется при фронте 0/1 команды установки (BI: p1043)		

r1045	CO: Потенциометр двиг., зад.знач.числа об. перед задатч. интенс-ти / МОП n_зад доЗИ		
VECTOR_G	Изменяемо - Тип данн. FloatingPoint32	Рассчитано - Динамический индекс -	Ур. доступа: 3 Функц.план: 3020
	Р-группа: Заданные значения Не для двиг.типа: -	Гр.ед.изм: 3_1 Нормализация: p2000	Выб.ед.изм.: p0505 Эксперт.список: 1
	Min - [1/мин]	Max - [1/мин]	Уст.по умолч. - [1/мин]
Описание:	Индикация эффективного заданного значения перед внутренним задатчиком интенсивности моторпотенциометра.		

p1047[0...n]	Потенциометр двигателя, время запуска / МОП время разгона		
VECTOR_G	Изменяемо U, T Тип данн. FloatingPoint32	Рассчитано - Динамический индекс DDS, p0180	Ур. доступа: 2 Функц.план: 3020
	R-группа: Заданные значения Не для двиг.типа: -	Гр.ед.изм: - Нормализация: -	Выб.ед.изм.: - Эксперт.список: 1
	Min 0.000 [с]	Max 1000.000 [с]	Уст.по умолч. 10.000 [с]
Описание:	Установка времени разгона для внутреннего задатчика интенсивности для моторпотенциометра. За это время заданное значение изменяется с нуля до границы числа оборотов/скорости (p1082) (если начальное сглаживание не активировано).		
Зависимость:	См. также: p1030, p1048, p1082		
Примеч:	Время разгона при активированном начальном сглаживании (p1030.2) соответственно увеличивается.		
p1048[0...n]	Моторпотенциометр, время торможения / МОП время торм.		
VECTOR_G	Изменяемо U, T Тип данн. FloatingPoint32	Рассчитано - Динамический индекс DDS, p0180	Ур. доступа: 2 Функц.план: 3020
	R-группа: Заданные значения Не для двиг.типа: -	Гр.ед.изм: - Нормализация: -	Выб.ед.изм.: - Эксперт.список: 1
	Min 0.000 [с]	Max 1000.000 [с]	Уст.по умолч. 10.000 [с]
Описание:	Установка времени торможения для внутреннего задатчика интенсивности моторпотенциометра. За это время заданное значение изменяется с границы числа оборотов/скорости (p1082) до нуля (если начальное сглаживание не активировано).		
Зависимость:	См. также: p1030, p1047, p1082		
Примеч:	Время торможения при активированном начальном сглаживании (p1030.2) соответственно увеличивается.		
r1050	СО: Потенциометр двиг., зад.знач. после задатчика интенсивности / МОП зад. после ЗИ		
VECTOR_G	Изменяемо - Тип данн. FloatingPoint32	Рассчитано - Динамический индекс -	Ур. доступа: 3 Функц.план: 1550, 3020
	R-группа: Заданные значения Не для двиг.типа: -	Гр.ед.изм: 3_1 Нормализация: p2000	Выб.ед.изм.: p0505 Эксперт.список: 1
	Min - [1/мин]	Max - [1/мин]	Уст.по умолч. - [1/мин]
Описание:	Индикация эффективного заданного значения после внутреннего задатчика интенсивности моторпотенциометра. Это заданное значение является выходным значением моторпотенциометра и должно иметь соответствующее дальнейшее подключение (к примеру, к главному заданному значению).		
Рекоменд.:	Соединить сигнал с главным заданным значением (p1070).		
Зависимость:	См. также: p1070		
Примеч:	При работе "С задатчиком интенсивности" после ВЫКЛ1, ВЫКЛ2, ВЫКЛ3 или при сигнале 0 через В1: p0852 (заблокировать работу, стереть импульсы) выход задатчика интенсивности (r1050) устанавливается на стартовое значение (конфигурация через p1030.0).		

p1051[0...n]	CI: Граница частоты вращения ЗИ положительное направление вращения / n_гран ЗИ полож		
VECTOR_G	Изменяемо Т Тип данн. Unsigned32 / FloatingPoint32 Р-группа: Заданные значения Не для двиг.типа: - Min -	Рассчитано - Динамический индекс CDS, p0170 Гр.ед.изм.: - Нормализация: p2000 Max -	Ур. доступа: 3 Функц.план: 3050 Выб.ед.изм.: - Эксперт.список: 1 Уст.по умолч. 1083[0]
Описание:	Установка источника сигнала для границы числа оборотов положительного направления на входе задатчика интенсивности.		
p1052[0...n]	CI: Граница частоты вращения ЗИ отрицательное направление вращения / n_гран ЗИ отриц		
VECTOR_G	Изменяемо Т Тип данн. Unsigned32 / FloatingPoint32 Р-группа: Заданные значения Не для двиг.типа: - Min -	Рассчитано - Динамический индекс CDS, p0170 Гр.ед.изм.: - Нормализация: p2000 Max -	Ур. доступа: 3 Функц.план: 3050 Выб.ед.изм.: - Эксперт.список: 1 Уст.по умолч. 1086[0]
Описание:	Установка источника сигнала для границы числа оборотов отрицательного направления на входе задатчика интенсивности.		
p1055[0...n]	BI: Набор, бит 0 / Набор, бит 0		
VECTOR_G	Изменяемо Т Тип данн. Unsigned32 / Binary Р-группа: Заданные значения Не для двиг.типа: - Min -	Рассчитано - Динамический индекс CDS, p0170 Гр.ед.изм.: - Нормализация: - Max -	Ур. доступа: 3 Функц.план: 2501, 3030 Выб.ед.изм.: - Эксперт.список: 1 Уст.по умолч. 0
Описание:	Установка источника сигнала для режима Jog 1.		
Рекоменд.:	Через изменение установки этого бинакторного входа включение невозможно, а только через соответствующую смену сигнала источника.		
Зависимость:	См. также: p0840, p1058		
Внимание:	Через BI: p1055 или BI: p1056 разрешается режим Jog приволf. Команда "ВКЛ/ВЫКЛ1" может быть подана через BI: p0840 или через BI: p1055/p1056. Только включающий источник сигнала может выполнять и последующее отключение.		
p1056[0...n]	BI: Набор, бит 1 / Набор, бит 1		
VECTOR_G	Изменяемо Т Тип данн. Unsigned32 / Binary Р-группа: Заданные значения Не для двиг.типа: - Min -	Рассчитано - Динамический индекс CDS, p0170 Гр.ед.изм.: - Нормализация: - Max -	Ур. доступа: 3 Функц.план: 2501, 3030 Выб.ед.изм.: - Эксперт.список: 1 Уст.по умолч. 0
Описание:	Установка источника сигнала для режима Jog 2.		
Рекоменд.:	Через изменение установки этого бинакторного входа включение невозможно, а только через соответствующую смену сигнала источника.		
Зависимость:	См. также: p0840, p1059		

Внимание: Через BI: p1055 или BI: p1056 разрешается режим Jog привоlf.
Команда "ВКЛ/ВЫКЛ1" может быть подана через BI: p0840 или через BI: p1055/p1056.
Только включающий источник сигнала может выполнять и последующее отключение.

p1058[0...n] Набор 1, заданное значение числа оборотов / Jog 1 п_зад.			
VECTOR_G	Изменяемо T	Рассчитано -	Ур. доступа: 2
	Тип данн. FloatingPoint32	Динамический индекс DDS, p0180	Функц.план: 1550, 3030
	Р-группа: Заданные значения	Гр.ед.изм: 3_1	Выб.ед.изм.: p0505
	Не для двиг.типа: -	Нормализация: -	Эксперт.список: 1
	Min -210000.000 [1/мин]	Max 210000.000 [1/мин]	Уст.по умолч. 0.000 [1/мин]
Описание:	Установка числа оборотов/скорости для режима Jog 1. JOG запускается уровнем и позволяет выполнять инкрементальное перемещение двигателя.		
Зависимость:	См. также: p1055, p1056		

p1059[0...n] Набор 2, заданное значение числа оборотов / Jog 2 п_зад.			
VECTOR_G	Изменяемо T	Рассчитано -	Ур. доступа: 2
	Тип данн. FloatingPoint32	Динамический индекс DDS, p0180	Функц.план: 1550, 3030
	Р-группа: Заданные значения	Гр.ед.изм: 3_1	Выб.ед.изм.: p0505
	Не для двиг.типа: -	Нормализация: -	Эксперт.список: 1
	Min -210000.000 [1/мин]	Max 210000.000 [1/мин]	Уст.по умолч. 0.000 [1/мин]
Описание:	Установка числа оборотов/скорости для режима Jog 2. JOG запускается уровнем и позволяет выполнять инкрементальное перемещение двигателя.		
Зависимость:	См. также: p1055, p1056		

p1063[0...n] Граница числа оборотов, канал заданного значения / п_пред.зад.знач.			
VECTOR_G	Изменяемо U, T	Рассчитано -	Ур. доступа: 1
	Тип данн. FloatingPoint32	Динамический индекс DDS, p0180	Функц.план: 3040
	Р-группа: Заданные значения	Гр.ед.изм: 3_1	Выб.ед.изм.: p0505
	Не для двиг.типа: -	Нормализация: -	Эксперт.список: 1
	Min 0.000 [1/мин]	Max 210000.000 [1/мин]	Уст.по умолч. 40000.000 [1/мин]
Описание:	Установка действующей в канале заданного значения границы числа оборотов/скорости.		
Зависимость:	См. также: p1082, p1083, p1085, p1086, p1088		

p1070[0...n] CI: Главное заданное значение / Главное зад.знач.			
VECTOR_G	Изменяемо T	Рассчитано -	Ур. доступа: 3
	Тип данн. Unsigned32 / FloatingPoint32	Динамический индекс CDS, p0170	Функц.план: 1550, 3030
	Р-группа: Заданные значения	Гр.ед.изм: -	Выб.ед.изм.: -
	Не для двиг.типа: -	Нормализация: p2000	Эксперт.список: 1
	Min -	Max -	Уст.по умолч. 1024[0]
Описание:	Установка источника сигнала для главного заданного значения. Примеры: r1024: эфф. фиксированное заданное значение числа оборотов r1050: моторпотенциометр, зад. значение после задатчика интенсивности		
Зависимость:	См. также: p1071, r1073, r1078		
Внимание:	Возможно параметр защищен на основе p0922 или p2079 и не может быть изменен.		

p1071[0...n]	CI: Главное заданное значение, масштабирование / Гл.зад.знач.масш.		
VECTOR_G	Изменяемо T	Рассчитано -	Ур. доступа: 3
	Тип данн. Unsigned32 / FloatingPoint32	Динамический индекс CDS, p0170	Функц.план: 1550, 3030
	P-группа: Заданные значения	Гр.ед.изм: -	Выб.ед.изм.: -
	Не для двиг.типа: -	Нормализация: PERCENT	Эксперт.список: 1
	Min	Max	Уст.по умолч. 1
	-	-	
Описание:	Установка источника сигнала для масштабирования главного заданного значения.		

r1073	CO: Главное заданное значение, эффективное / Гл.зад.знач.эфф.		
VECTOR_G	Изменяемо -	Рассчитано -	Ур. доступа: 3
	Тип данн. FloatingPoint32	Динамический индекс -	Функц.план: 3030
	P-группа: Заданные значения	Гр.ед.изм: 3_1	Выб.ед.изм.: p0505
	Не для двиг.типа: -	Нормализация: p2000	Эксперт.список: 1
	Min	Max	Уст.по умолч.
	- [1/мин]	- [1/мин]	- [1/мин]
Описание:	Индикация эфф. главного заданного значения. Значение показывает главное заданное значение после масштабирования.		

p1075[0...n]	CI: Доп. заданное значение / Доп. зад. значение		
VECTOR_G	Изменяемо T	Рассчитано -	Ур. доступа: 3
	Тип данн. Unsigned32 / FloatingPoint32	Динамический индекс CDS, p0170	Функц.план: 1550, 3030
	P-группа: Заданные значения	Гр.ед.изм: -	Выб.ед.изм.: -
	Не для двиг.типа: -	Нормализация: p2000	Эксперт.список: 1
	Min	Max	Уст.по умолч. 0
	-	-	
Описание:	Установка источника сигнала для дополнительного заданного значения.		
Зависимость:	См. также: p1076, r1077, r1078		

p1076[0...n]	CI: Доп. заданное значение, масштабирование / Доп.зад.знач.масш.		
VECTOR_G	Изменяемо T	Рассчитано -	Ур. доступа: 3
	Тип данн. Unsigned32 / FloatingPoint32	Динамический индекс CDS, p0170	Функц.план: 1550, 3030
	P-группа: Заданные значения	Гр.ед.изм: -	Выб.ед.изм.: -
	Не для двиг.типа: -	Нормализация: PERCENT	Эксперт.список: 1
	Min	Max	Уст.по умолч. 1
	-	-	
Описание:	Установка источника сигнала для масштабирования дополнительного заданного значения.		

r1077	CO: Доп. заданное значение, эффективное / Доп.зад.знач.эфф.		
VECTOR_G	Изменяемо -	Рассчитано -	Ур. доступа: 3
	Тип данн. FloatingPoint32	Динамический индекс -	Функц.план: 3030
	P-группа: Заданные значения	Гр.ед.изм: 3_1	Выб.ед.изм.: p0505
	Не для двиг.типа: -	Нормализация: p2000	Эксперт.список: 1
	Min	Max	Уст.по умолч.
	- [1/мин]	- [1/мин]	- [1/мин]
Описание:	Индикация эфф. дополнительного заданного значения. Значение показывает дополнительное заданное значение после масштабирования.		

r1078	СО: Общее заданное значение, эффективное / Общ.зад.знач.эфф.		
VECTOR_G	Изменяемо - Тип данн. FloatingPoint32 Р-группа: Заданные значения Не для двиг.типа: - Min - [1/мин]	Рассчитано - Динамический индекс - Гр.ед.изм: 3_1 Нормализация: p2000 Max - [1/мин]	Ур. доступа: 3 Функц.план: 3030 Выб.ед.изм.: p0505 Эксперт.список: 1 Уст.по умолч. - [1/мин]
Описание:	Индикация эфф. общего заданного значения. Значение показывает сумму эфф. заданного значения и доп. заданного значения.		
r1080[0...n]	Мин. число оборотов / n_мин		
VECTOR_G	Изменяемо C2(1), T Тип данн. FloatingPoint32 Р-группа: Заданные значения Не для двиг.типа: - Min 0.000 [1/мин]	Рассчитано - Динамический индекс DDS, p0180 Гр.ед.изм: 3_1 Нормализация: - Max 19500.000 [1/мин]	Ур. доступа: 1 Функц.план: 3050 Выб.ед.изм.: p0505 Эксперт.список: 1 Уст.по умолч. 0.000 [1/мин]
Описание:	Установка наименьшей возможной частоты вращения двигателя. Падение ниже этого значения при работе невозможно.		
Зависимость:	См. также: p1106		
Внимание:	Действующая мин. скорость формируется из r1080 и p1106.		
Примеч:	Значение параметра действует для обоих направлений двигателя. Двигатель, в исключительных случаях, может работать и ниже этого значения (к примеру, реверсирование).		
r1082[0...n]	Макс. число оборотов / n_макс		
VECTOR_G	Изменяемо C2(1), T Тип данн. FloatingPoint32 Р-группа: Заданные значения Не для двиг.типа: - Min 0.000 [1/мин]	Рассчитано CALC_MOD_ALL Динамический индекс DDS, p0180 Гр.ед.изм: 3_1 Нормализация: - Max 210000.000 [1/мин]	Ур. доступа: 1 Функц.план: 3020, 3050, 3060, 3070, 3095, 5300 Выб.ед.изм.: p0505 Эксперт.список: 1 Уст.по умолч. 1500.000 [1/мин]
Описание:	Установка макс. возможного числа оборотов.		
Зависимость:	При векторном управлении (r1300 = 20 ... 23) макс. скорость ограничена до 60.0 / (8.333 * p0115[0] * r0313). Это видно по снижению в r1084. Из-за возможности переключения режима работы r1300, r1082 при этом не изменяется. Если в качестве выходного фильтра спараметрирован синусоидальный фильтр (p0230 = 3), то макс. скорость ограничивается согласно макс. допустимой выходной частоте фильтра (см. паспорт фильтра). При использовании синусоидальных фильтров (p0230 = 3, 4) макс. скорость r1084 ограничивается до 70 % резонансной частоты емкости фильтра и паразитной индуктивности двигателя. Для дросселей и dU/dt-фильтров выполняется ограничение до 150 Гц * 60 / r0313 (для силовых частей шасси) или 120 Гц * 60 / r0313 (для силовых частей книжного формата). См. также: p0115, p0230, r0313, p0322, p0324, r0336, p0532		
Внимание:	После изменения значения дальнейшее изменение параметров заблокировано и в r3996 отображается состояние. Изменение снова возможно при r3996 = 0.		
Примеч:	Параметр действует для обоих направлений двигателя. Параметр оказывает ограничивающее действие и является исходной величиной для времени разгона и торможения (к примеру, рамы торможения, задатчик интенсивности, моторпотенциометр). Т.к. параметр является составной частью быстрого ввода в эксплуатацию (p0010 = 1), при изменении p0310, r0311, p0322, p0324, p0530, p0531 и p0532 он соответственно предустанавливается. Следующие ограничения всегда действуют для r1082: r1082 <= мин(p0324, p0532), если p0324 > 0 и p0532 > 0		

$p1082 \leq p0322$, если $p0324 = 0$ или $p0532 = 0$ и $p0322 > 0$
 $p1082 \leq 60 * \text{минимум} (15 * r0336, 650 \text{ Гц}) / r0313$
 $p1082 \leq 60 * \text{макс. частота модуляции силовой части} / (k * r0313)$
 $k = 12$ для векторного управления ($r108.2 = 1$), $k = 6.5$ для управления U/f ($r108.2 = 0$)

Значение параметра при автоматическом вычислении ($p0340 = 1$) предустанавливается с макс. частотой вращения двигателя ($p0322$). При $p0322 = 0$ предустановка с ном. частотой вращения двигателя ($p0311$). Для асинхронных двигателей, не являющихся двигателями из списка ($p0301 = 0$), для предустановки используется синхронная частота вращения холостого хода ($p0310 * 60 / r0313$).

Для синхронных двигателей дополнительно действует:

Макс. частота вращения $p1082$ ограничивается до частоты вращения ($r1084$), при которой ЭДС не превышает напряжения промежуточного контура.

Действующее при предустановке согласование параметров блока данных двигателя (к примеру, $p0311$) с параметром блока данных привода $p1082$ см. $p0186$.

Т.к. $p1082$ предлагается и при быстром вводе в эксплуатацию ($p0010 = 1$), то значение при выходе через $p3900 > 0$ не изменяется.

r1083[0...n]	СО: Граница числа оборотов, положительное направление вращения / n_пред.пол.		
VECTOR_G	Изменяемо U, T Тип данн. FloatingPoint32	Рассчитано - Динамический индекс DDS, p0180	Ур. доступа: 2 Функц.план: 3050, 6732
	Р-группа: Заданные значения Не для двиг.типа: -	Гр.ед.изм: 3_1 Нормализация: p2000	Выб.ед.изм.: p0505 Эксперт.список: 1
	Min 0.000 [1/мин]	Max 210000.000 [1/мин]	Уст.по умолч. 40000.000 [1/мин]
Описание:	Установка макс. числа оборотов для положительного направления.		
Внимание:	Соединение BICO с параметром, относящимся к блоку данных привода, всегда действует на активный блок данных.		
r1084	СО: Граница числа оборотов, положительное действие / n_пред.пол.эфф.		
VECTOR_G	Изменяемо - Тип данн. FloatingPoint32	Рассчитано - Динамический индекс -	Ур. доступа: 3 Функц.план: 3050, 3095
	Р-группа: Заданные значения Не для двиг.типа: -	Гр.ед.изм: 3_1 Нормализация: p2000	Выб.ед.изм.: p0505 Эксперт.список: 1
	Min - [1/мин]	Max - [1/мин]	Уст.по умолч. - [1/мин]
Описание:	Индикация эфф. положительной границы числа оборотов.		
Зависимость:	См. также: p1082, p1083, p1085		
p1085[0...n]	СI: Граница числа оборотов, положительное направление вращения / n_пред.пол.		
VECTOR_G	Изменяемо T Тип данн. Unsigned32 / FloatingPoint32	Рассчитано - Динамический индекс CDS, p0170	Ур. доступа: 3 Функц.план: 3050
	Р-группа: Заданные значения Не для двиг.типа: -	Гр.ед.изм: - Нормализация: p2000	Выб.ед.изм.: - Эксперт.список: 1
	Min -	Max -	Уст.по умолч. 1083[0]
Описание:	Установка источника сигнала для границы числа оборотов положительного направления.		

p1086[0...n]	СО: Граница числа оборотов, отрицательное направление вращения / n_пред.отр.		
VECTOR_G	Изменяемо U, T Тип данн. FloatingPoint32	Рассчитано - Динамический индекс DDS, p0180	Ур. доступа: 2 Функц.план: 3050
	Р-группа: Заданные значения Не для двиг.типа: -	Гр.ед.изм: 3_1 Нормализация: p2000	Выб.ед.изм.: p0505 Эксперт.список: 1
	Min -210000.000 [1/мин]	Max 0.000 [1/мин]	Уст.по умолч. -40000.000 [1/мин]
Описание:	Установка границы числа оборотов для отрицательного направления.		
Внимание:	Соединение BICO с параметром, относящимся к блоку данных привода, всегда действует на активный блок данных.		
r1087	СО: Граница числа оборотов, отрицательное действие / n_пред.отр.эфф.		
VECTOR_G	Изменяемо - Тип данн. FloatingPoint32	Рассчитано - Динамический индекс -	Ур. доступа: 3 Функц.план: 3050, 3095
	Р-группа: Заданные значения Не для двиг.типа: -	Гр.ед.изм: 3_1 Нормализация: p2000	Выб.ед.изм.: p0505 Эксперт.список: 1
	Min - [1/мин]	Max - [1/мин]	Уст.по умолч. - [1/мин]
Описание:	Индикация эфф. отрицательной границы числа оборотов.		
Зависимость:	См. также: p1082, p1086, p1088		
p1088[0...n]	СI: Граница числа оборотов, отрицательное направление вращения / n_пред.отр.		
VECTOR_G	Изменяемо T Тип данн. Unsigned32 / FloatingPoint32	Рассчитано - Динамический индекс CDS, p0170	Ур. доступа: 3 Функц.план: 3050
	Р-группа: Заданные значения Не для двиг.типа: -	Гр.ед.изм: - Нормализация: p2000	Выб.ед.изм.: - Эксперт.список: 1
	Min -	Max -	Уст.по умолч. 1086[0]
Описание:	Установка источника сигнала для границы числа оборотов/скорости отрицательного направления.		
p1091[0...n]	Число оборотов пропуска 1 / n_пропуск 1		
VECTOR_G	Изменяемо U, T Тип данн. FloatingPoint32	Рассчитано - Динамический индекс DDS, p0180	Ур. доступа: 3 Функц.план: 3050
	Р-группа: Заданные значения Не для двиг.типа: -	Гр.ед.изм: 3_1 Нормализация: p2000	Выб.ед.изм.: p0505 Эксперт.список: 1
	Min 0.000 [1/мин]	Max 210000.000 [1/мин]	Уст.по умолч. 0.000 [1/мин]
Описание:	Установка числа оборотов пропуска 1.		
Зависимость:	См. также: p1092, p1093, p1094, p1101		
Внимание:	Полосы пропуска при необходимости могут делаться не действительными через последующие ограничения в канале заданного значения.		
Примеч:	Число оборотов пропуска может использоваться для недопущения механических эффектов резонанса.		

p1092[0...n]	Число оборотов пропуска 2 / n_пропуск 2		
VECTOR_G	Изменяемо U, T Тип данн. FloatingPoint32	Рассчитано - Динамический индекс DDS, p0180	Ур. доступа: 3 Функц.план: 3050
	Р-группа: Заданные значения Не для двиг.типа: -	Гр.ед.изм: 3_1 Нормализация: p2000	Выб.ед.изм.: p0505 Эксперт.список: 1
	Min 0.000 [1/мин]	Max 210000.000 [1/мин]	Уст.по умолч. 0.000 [1/мин]
Описание:	Установка числа оборотов пропуска 2.		
Зависимость:	См. также: p1091, p1093, p1094, p1101		
Внимание:	Полосы пропуска при необходимости могут делаться не действительными через последующие ограничения в канале заданного значения.		
p1093[0...n]	Число оборотов пропуска 3 / n_пропуск 3		
VECTOR_G	Изменяемо U, T Тип данн. FloatingPoint32	Рассчитано - Динамический индекс DDS, p0180	Ур. доступа: 3 Функц.план: 3050
	Р-группа: Заданные значения Не для двиг.типа: -	Гр.ед.изм: 3_1 Нормализация: p2000	Выб.ед.изм.: p0505 Эксперт.список: 1
	Min 0.000 [1/мин]	Max 210000.000 [1/мин]	Уст.по умолч. 0.000 [1/мин]
Описание:	Установка числа оборотов пропуска 3.		
Зависимость:	См. также: p1091, p1092, p1094, p1101		
Внимание:	Полосы пропуска при необходимости могут делаться не действительными через последующие ограничения в канале заданного значения.		
p1094[0...n]	Число оборотов пропуска 4 / n_пропуск 4		
VECTOR_G	Изменяемо U, T Тип данн. FloatingPoint32	Рассчитано - Динамический индекс DDS, p0180	Ур. доступа: 3 Функц.план: 3050
	Р-группа: Заданные значения Не для двиг.типа: -	Гр.ед.изм: 3_1 Нормализация: p2000	Выб.ед.изм.: p0505 Эксперт.список: 1
	Min 0.000 [1/мин]	Max 210000.000 [1/мин]	Уст.по умолч. 0.000 [1/мин]
Описание:	Установка числа оборотов пропуска 4.		
Зависимость:	См. также: p1091, p1092, p1093, p1101		
Внимание:	Полосы пропуска при необходимости могут делаться не действительными через последующие ограничения в канале заданного значения.		
p1101[0...n]	Число оборотов пропуска, ширина диапазона / n_пропуск полоса		
VECTOR_G	Изменяемо U, T Тип данн. FloatingPoint32	Рассчитано - Динамический индекс DDS, p0180	Ур. доступа: 3 Функц.план: 3050
	Р-группа: Заданные значения Не для двиг.типа: -	Гр.ед.изм: 3_1 Нормализация: p2000	Выб.ед.изм.: p0505 Эксперт.список: 1
	Min 0.000 [1/мин]	Max 210000.000 [1/мин]	Уст.по умолч. 0.000 [1/мин]
Описание:	Установка полосы пропускания для числа оборотов/скорости пропуска 1 до 4.		
Зависимость:	См. также: p1091, p1092, p1093, p1094		
Примеч:	Заданное число оборотов подавляется в диапазоне числа оборотов пропуска +/-p1101. Стационарный режим в подавленном диапазоне числа оборотов невозможен. Диапазон пропуска перескакивается.		

Пример:

p1091 = 600 и p1101 = 20

--> заданное число оборотов между 580 и 620 [1/мин] пропускается.

Для полос пропуска действует следующая характеристика гистерезиса:

Для увеличивающегося заданного числа оборотов действует:

r1170 < 580 [1/мин] и 580 [1/мин] <= r1114 <= 620 [1/мин] --> r1119 = 580 [1/мин]

Для уменьшающегося заданного числа оборотов действует:

r1170 > 620 [1/мин] и 580 [1/мин] <= r1114 <= 620 [1/мин] --> r1119 = 620 [1/мин]

p1106[0...n]	С1: Минимальная частота вращения, источник сигнала / n_мин ист_сигн		
VECTOR_G	Изменяемо Т	Рассчитано -	Ур. доступа: 3
	Тип данн. Unsigned32 / FloatingPoint32	Динамический индекс CDS, p0170	Функц.план: 3050
	Р-группа: Заданные значения	Гр.ед.изм: -	Выб.ед.изм.: -
	Не для двиг.типа: -	Нормализация: p2000	Эксперт.список: 1
	Min	Max	Уст.по умолч. 0
	-	-	0
Описание:	Установка источника сигнала для наименьшей возможной скорости двигателя.		
Зависимость:	См. также: p1080		
Внимание:	Действующая мин. скорость формируется из p1080 и p1106.		

p1110[0...n]	В1: Блокировать отрицательное направление / Блок.отр.направл.		
VECTOR_G	Изменяемо Т	Рассчитано -	Ур. доступа: 3
	Тип данн. Unsigned32 / Binary	Динамический индекс CDS, p0170	Функц.план: 2505, 3040
	Р-группа: Заданные значения	Гр.ед.изм: -	Выб.ед.изм.: -
	Не для двиг.типа: -	Нормализация: -	Эксперт.список: 1
	Min	Max	Уст.по умолч. 0
	-	-	0
Описание:	Установка источника сигнала для блокировки отрицательного направления.		
Зависимость:	См. также: p1111		

p1111[0...n]	В1: Блокировать положительное направление / Блок.пол.направл.		
VECTOR_G	Изменяемо Т	Рассчитано -	Ур. доступа: 3
	Тип данн. Unsigned32 / Binary	Динамический индекс CDS, p0170	Функц.план: 2505, 3040
	Р-группа: Заданные значения	Гр.ед.изм: -	Выб.ед.изм.: -
	Не для двиг.типа: -	Нормализация: -	Эксперт.список: 1
	Min	Max	Уст.по умолч. 0
	-	-	0
Описание:	Установка источника сигнала для блокировки положительного направления.		
Зависимость:	См. также: p1110		

r1112	СО: Заданное значение числа оборотов, после мин. ограничения / n_зад. n. мин_огр		
VECTOR_G	Изменяемо -	Рассчитано -	Ур. доступа: 3
	Тип данн. FloatingPoint32	Динамический индекс -	Функц.план: 3050
	Р-группа: Заданные значения	Гр.ед.изм: 3_1	Выб.ед.изм.: p0505
	Не для двиг.типа: -	Нормализация: p2000	Эксперт.список: 1
	Min	Max	Уст.по умолч.
	- [1/мин]	- [1/мин]	- [1/мин]
Описание:	Индикация заданного значения скорости после мин. ограничения.		
Зависимость:	См. также: p1091, p1092, p1093, p1094, p1101		

p1113[0...n]	VI: Инверсия заданного значения / Инв.зад.знач.		
VECTOR_G	Изменяемо T	Рассчитано -	Ур. доступа: 3
	Тип данн. Unsigned32 / Binary	Динамический индекс CDS, p0170	Функц.план: 2441, 2442, 2505, 3040
	Р-группа: Заданные значения	Гр.ед.изм.: -	Выб.ед.изм.: -
	Не для двиг.типа: -	Нормализация: -	Эксперт.список: 1
	Min	Max	Уст.по умолч.
	-	-	0
Описание:	Установка источника сигнала для инверсии заданного значения.		
Зависимость:	См. также: r1198		
Внимание:	Возможно параметр защищен на основе p0922 или p2079 и не может быть изменен.		
r1114	CO: Заданное значение после ограничения направления / Зад.знач.после ог.		
VECTOR_G	Изменяемо -	Рассчитано -	Ур. доступа: 3
	Тип данн. FloatingPoint32	Динамический индекс -	Функц.план: 1550, 3040, 3050
	Р-группа: Заданные значения	Гр.ед.изм.: 3_1	Выб.ед.изм.: p0505
	Не для двиг.типа: -	Нормализация: p2000	Эксперт.список: 1
	Min	Max	Уст.по умолч.
	- [1/мин]	- [1/мин]	- [1/мин]
Описание:	Индикация заданного значения числа оборотов/скорости после переключения и ограничения направления.		
r1115	Выбор задатчика интенсивности / ЗИ выбор		
VECTOR_G	Изменяемо T	Рассчитано -	Ур. доступа: 3
	Тип данн. Integer16	Динамический индекс -	Функц.план: 1550, 3080
	Р-группа: Заданные значения	Гр.ед.изм.: -	Выб.ед.изм.: -
	Не для двиг.типа: -	Нормализация: -	Эксперт.список: 1
	Min	Max	Уст.по умолч.
	0	1	0
Описание:	Установка типа задатчика интенсивности.		
Параметр:	0: Базовый задатчик интенсивности 1: Расширенный задатчик интенсивности		
Примеч:	Изменение типа задатчика интенсивности возможно только в состоянии покоя двигателя.		
r1119	CO: Задатчик интенсивности, заданное значение на входе / ЗИ зад.зн.на вх.		
VECTOR_G	Изменяемо -	Рассчитано -	Ур. доступа: 3
	Тип данн. FloatingPoint32	Динамический индекс -	Функц.план: 1550, 1690, 3050, 3060, 3070
	Р-группа: Заданные значения	Гр.ед.изм.: 3_1	Выб.ед.изм.: p0505
	Не для двиг.типа: -	Нормализация: p2000	Эксперт.список: 1
	Min	Max	Уст.по умолч.
	- [1/мин]	- [1/мин]	- [1/мин]
Описание:	Индикация заданного значения на входе задатчика интенсивности.		
Внимание:	Возможно параметр защищен на основе p0922 или p2079 и не может быть изменен.		
Примеч:	На заданное значение влияют другие функции, к примеру, число оборотов пропуска, мин. и макс. ограничения.		

p1120[0...n]	Задатчик интенсивности, время разгона / ЗИ время разгона		
VECTOR_G	Изменяемо C2(1), U, T	Рассчитано -	Ур. доступа: 1
	Тип данн. FloatingPoint32	Динамический индекс DDS, p0180	Функц.план: 3060, 3070
	Р-группа: Заданные значения	Гр.ед.изм.: -	Выб.ед.изм.: -
	Не для двиг.типа: -	Нормализация: -	Эксперт.список: 1
	Min 0.000 [с]	Max 999999.000 [с]	Уст.по умолч. 10.000 [с]
Описание:	За это время заданное значение числа оборотов от задатчика интенсивности движется от состояния покоя (заданное значение = 0) до макс. числа оборотов (p1082).		
Зависимость:	См. также: p1082, p1138		
Примеч:	Время разгона может быть масштабировано через входной коннектор p1138. В течение измерения при вращении (p1960 > 0) выполняется согласование параметра. Поэтому двигатель при измерении при вращении может ускоряться быстрее, чем было изначально спараметрировано. При управлении U/f и векторном управлении без датчиков (см. p1300) время разгона в 0 сек не имеет смысла. Установка должна ориентироваться на пусковой период (r0345) двигателя.		
p1121[0...n]	Задатчик интенсивности, время торможения / ЗИ время тормож.		
VECTOR_G	Изменяемо C2(1), U, T	Рассчитано -	Ур. доступа: 1
	Тип данн. FloatingPoint32	Динамический индекс DDS, p0180	Функц.план: 3060, 3070
	Р-группа: Заданные значения	Гр.ед.изм.: -	Выб.ед.изм.: -
	Не для двиг.типа: -	Нормализация: -	Эксперт.список: 1
	Min 0.000 [с]	Max 999999.000 [с]	Уст.по умолч. 10.000 [с]
Описание:	За это время заданное значение числа оборотов от задатчика интенсивности движется от макс. числа оборотов (p1082) до состояния покоя (заданное значение = 0). Кроме этого, время торможения всегда действует при ВЫКЛ1.		
Зависимость:	См. также: p1082, p1139		
Примеч:	При управлении U/f и векторном управлении без датчиков (см. p1300) время торможения в 0 сек не имеет смысла. Установка должна ориентироваться на пусковой период (r0345) двигателя.		
p1122[0...n]	В1: Задатчик интенсивности, переключить / ЗИ переключить		
VECTOR_G	Изменяемо U, T	Рассчитано -	Ур. доступа: 3
	Тип данн. Unsigned32 / Binary	Динамический индекс CDS, p0170	Функц.план: 2505
	Р-группа: Заданные значения	Гр.ед.изм.: -	Выб.ед.изм.: -
	Не для двиг.типа: -	Нормализация: -	Эксперт.список: 1
	Min -	Max -	Уст.по умолч. 0
Описание:	Установка источника сигнала для шунтирования задатчика интенсивности (время разгона и торможения = 0).		
Внимание:	Возможно параметр защищен на основе r0922 или p2079 и не может быть изменен.		
Примеч:	Для VECTOR в режиме без датчика шунтирование задатчика интенсивности запрещено.		

p1130[0...n]	Задатчик интенсивности, начальное время сглаживания / ЗИ t_нач.сглаж.		
VECTOR_G	Изменяемо U, T Тип данн. FloatingPoint32	Рассчитано - Динамический индекс DDS, p0180	Ур. доступа: 2 Функц.план: 3070
	R-группа: Заданные значения Не для двиг.типа: -	Гр.ед.изм: - Нормализация: -	Выб.ед.изм.: - Эксперт.список: 1
	Min 0.000 [с]	Max 30.000 [с]	Уст.по умолч. 0.000 [с]
Описание:	Установка времени для начального сглаживания для расширенного задатчика интенсивности. Значение действует для разгона и торможения.		
Примеч:	Время сглаживания предотвращает резкую реакцию и не допускает вредных воздействий на механику.		
p1131[0...n]	Задатчик интенсивности, конечное время сглаживания / ЗИ t_кон_сглаж		
VECTOR_G	Изменяемо U, T Тип данн. FloatingPoint32	Рассчитано - Динамический индекс DDS, p0180	Ур. доступа: 2 Функц.план: 3070
	R-группа: Заданные значения Не для двиг.типа: -	Гр.ед.изм: - Нормализация: -	Выб.ед.изм.: - Эксперт.список: 1
	Min 0.000 [с]	Max 30.000 [с]	Уст.по умолч. 0.000 [с]
Описание:	Установка времени для конечного сглаживания для расширенного задатчика интенсивности. Значение действует для разгона и торможения.		
Примеч:	Время сглаживания предотвращает резкую реакцию и не допускает вредных воздействий на механику.		
p1134[0...n]	Задатчик интенсивности, тип сглаживания / ЗИ тип сглаж.		
VECTOR_G	Изменяемо U, T Тип данн. Integer16	Рассчитано - Динамический индекс DDS, p0180	Ур. доступа: 2 Функц.план: 3070
	R-группа: Заданные значения Не для двиг.типа: -	Гр.ед.изм: - Нормализация: -	Выб.ед.изм.: - Эксперт.список: 1
	Min 0	Max 1	Уст.по умолч. 0
Описание:	Установка реакции сглаживания на команду Выхл1 или на уменьшение заданного значения для расширенного задатчика интенсивности.		
Параметр:	0: Постоянное сглаживание 1: Не постоянное сглаживание		
Зависимость:	Не действует до начального времени сглаживания (p1130) > 0 сек.		
Примеч:	p1134 = 0 (постоянное сглаживание) Если в процессе разгона происходит уменьшение заданного значения, то сначала выполняется и завершается конечное сглаживание. При конечном сглаживании выход задатчика интенсивности продолжает движение в направлении прежнего заданного значения (выброс). После завершения конечного сглаживания выполняется движение в направлении нового заданного значения. p1134 = 1 (непостоянное сглаживание) Если в процессе разгона происходит подавление заданного значения, то происходит немедленное движение в направлении нового заданного значения. При смене заданного значения конечное сглаживание не действует.		

p1135[0...n]	ВЫКЛ3 время торможения / ВЫКЛ3 t_замедление		
VECTOR_G	Изменяемо C2(1), U, T Тип данн. FloatingPoint32	Рассчитано - Динамический индекс DDS, p0180	Ур. доступа: 2 Функц.план: 3060, 3070
	P-группа: Заданные значения Не для двиг.типа: -	Гр.ед.изм: - Нормализация: -	Выб.ед.изм.: - Эксперт.список: 1
	Min 0.000 [с]	Max 600.000 [с]	Уст.по умолч. 3.000 [с]
Описание:	Установка времени торможения по рампе с макс. числа оборотов до состояния покоя для команды ВЫКЛ3.		
Примеч:	Это время может быть превышено при достижении макс. напряжения промежуточного контура.		
p1136[0...n]	ВЫКЛ3 начальное время сглаживания / ЗИ ВЫКЛ3t_нач_зак		
VECTOR_G	Изменяемо U, T Тип данн. FloatingPoint32	Рассчитано - Динамический индекс DDS, p0180	Ур. доступа: 2 Функц.план: 3070
	P-группа: Заданные значения Не для двиг.типа: -	Гр.ед.изм: - Нормализация: -	Выб.ед.изм.: - Эксперт.список: 1
	Min 0.000 [с]	Max 30.000 [с]	Уст.по умолч. 0.000 [с]
Описание:	Установка начального времени сглаживания для ВЫКЛ3 для расширенного задатчика интенсивности.		
p1137[0...n]	ВЫКЛ3 конечное время сглаживания / ЗИ ВЫКЛ3t_кон_зак		
VECTOR_G	Изменяемо U, T Тип данн. FloatingPoint32	Рассчитано - Динамический индекс DDS, p0180	Ур. доступа: 2 Функц.план: 3070
	P-группа: Заданные значения Не для двиг.типа: -	Гр.ед.изм: - Нормализация: -	Выб.ед.изм.: - Эксперт.список: 1
	Min 0.000 [с]	Max 30.000 [с]	Уст.по умолч. 0.000 [с]
Описание:	Установка конечного времени сглаживания для ВЫКЛ3 для расширенного задатчика интенсивности.		
p1138[0...n]	С1: Рампа разгона, масштабирование / Масш.рампы разгона		
VECTOR_G	Изменяемо T Тип данн. Unsigned32 / FloatingPoint32	Рассчитано - Динамический индекс CDS, p0170	Ур. доступа: 3 Функц.план: 3060, 3070
	P-группа: Заданные значения Не для двиг.типа: -	Гр.ед.изм: - Нормализация: PERCENT	Выб.ед.изм.: - Эксперт.список: 1
	Min -	Max -	Уст.по умолч. 1
Описание:	Установка источника сигнала для масштабирования ramпы разгона.		
Зависимость:	См. также: p1120		
Примеч:	Время разгона устанавливается в p1120.		
p1139[0...n]	С1: Рампа торможения, масштабирование / Масш.рампы тормож.		
VECTOR_G	Изменяемо T Тип данн. Unsigned32 / FloatingPoint32	Рассчитано - Динамический индекс CDS, p0170	Ур. доступа: 3 Функц.план: 3060, 3070
	P-группа: Заданные значения Не для двиг.типа: -	Гр.ед.изм: - Нормализация: PERCENT	Выб.ед.изм.: - Эксперт.список: 1
	Min -	Max -	Уст.по умолч. 1
Описание:	Установка источника сигнала для масштабирования ramпы торможения.		

Зависимость: См. также: p1121
Примеч: Время торможения устанавливается в p1121.

p1140[0...n] VI: Разрешить задатчик интенсивности/блокир. задатчик интенсивности / Разрешить ЗИ

VECTOR_G	Изменяемо Т Тип данн. Unsigned32 / Binary	Рассчитано - Динамический индекс CDS, p0170	Ур. доступа: 3 Функц.план: 2501
	Р-группа: Заданные значения Не для двиг.типа: -	Гр.ед.изм: - Нормализация: -	Выб.ед.изм.: - Эксперт.список: 1
	Min -	Max -	Уст.по умолч. 1

Описание: Установка источника сигнала для команды "Разрешить задатчик интенсивности/блокировать задатчик интенсивности".
 Эта команда соответствует в профиле PROFIdrive управляющему слову 1 Бит 4 (STW1.4).
 VI: p1140 = 0-сигнал
 Блокировать задатчик интенсивности (установить выход задатчика интенсивности на ноль).
 VI: p1140 = 1-сигнал
 Разрешить задатчик интенсивности.

Зависимость: См. также: p1141, p1142
Осторожно: При активированном "Приоритете управления на PC" этот бинекторный вход не действует.



Внимание: Возможно параметр защищен на основе r0922 или r2079 и не может быть изменен.

p1141[0...n] VI: Продолж.задатчик интенсивности/заморозить задатчик интенсивности / ЗИ продолжить


VECTOR_G	Изменяемо Т Тип данн. Unsigned32 / Binary	Рассчитано - Динамический индекс CDS, p0170	Ур. доступа: 3 Функц.план: 2501
	Р-группа: Заданные значения Не для двиг.типа: -	Гр.ед.изм: - Нормализация: -	Выб.ед.изм.: - Эксперт.список: 1
	Min -	Max -	Уст.по умолч. 1

Описание: Установка источника сигнала для команды "Продолжить задатчик интенсивности/заморозить задатчик интенсивности".
 Эта команда соответствует в профиле PROFIdrive управляющему слову 1 Бит 5 (STW1.5).
 VI: p1141 = 0-сигнал
 Заморозить задатчик интенсивности.
 VI: p1141 = 1-сигнал
 Продолжить задатчик интенсивности.

Зависимость: См. также: p1140, p1142
Осторожно: При активированном "Приоритете управления на PC" этот бинекторный вход не действует.



Внимание: Задатчик интенсивности, независимо от состояния источника сигнала, активен в следующих случаях:
 - ВЫКЛ1/ВЫКЛ3.
 - выход задатчика интенсивности в диапазоне пропуска.
 - выход задатчика интенсивности ниже мин. числа оборотов.

p1142[0...n]	ВІ: Разрешить заданное значение/блокировать заданное значение / Разреш.зад.знач.		
VECTOR_G	Изменяемо Т Тип данн. Unsigned32 / Binary	Рассчитано - Динамический индекс CDS, p0170	Ур. доступа: 3 Функц.план: 2501
	Р-группа: Заданные значения Не для двиг.типа: -	Гр.ед.изм.: - Нормализация: -	Выб.ед.изм.: - Эксперт.список: 1
	Min -	Max -	Уст.по умолч. 1
Описание:	Установка источника сигнала для команды "Разрешить заданное значение/блокировать заданное значение". Эта команда соответствует в профиле PROFIdrive управляющему слову 1 Бит 6 (STW1.6). ВІ: p1142 = 0-сигнал Блокировать заданное значение (установить вход задатчика интенсивности на ноль). ВІ: p1142 = 1-сигнал Разрешить заданное значение.		
Зависимость:	См. также: p1140, p1141		
Осторожно:	При активированном "Приоритете управления на РС" этот бинакторный вход не действует.		
			
Внимание:	Возможно параметр защищен на основе r0922 или r2079 и не может быть изменен.		
Примеч:	При активированном функциональном модуле "Управление по положению" (r0108.3 = 1) этот входной бинактор по умолчанию соединяется следующим образом: ВІ: p1142 = 0-сигнал		

p1143[0...n]	ВІ: Задатчик интенсивности, применить установленное значение / ЗИ прим.уст.знач.		
VECTOR_G	Изменяемо Т Тип данн. Unsigned32 / Binary	Рассчитано - Динамический индекс CDS, p0170	Ур. доступа: 3 Функц.план: 3060, 3070
	Р-группа: Заданные значения Не для двиг.типа: -	Гр.ед.изм.: - Нормализация: -	Выб.ед.изм.: - Эксперт.список: 1
	Min -	Max -	Уст.по умолч. 0
Описание:	Установка источника сигнала для применения установочного значения для задатчика интенсивности.		
Зависимость:	Источник сигнала для установочного значения задатчика интенсивности устанавливается через параметры. См. также: p1144		
Примеч:	Сигнал 0/1: Выход задатчика интенсивности без задержки устанавливается на установочное значение задатчика интенсивности. Сигнал 1: Установочное значение задатчика интенсивности действует. Сигнал 1/0: Входное значение задатчика интенсивности действует. Выход задатчика интенсивности в течение времени разгона или торможения согласуется с входным значением. Сигнал 0: Действует входное значение задатчика интенсивности.		

p1144[0...n]	CI: Задатчик интенсивности, установленное значение / ЗИ устан.значение		
VECTOR_G	Изменяемо U, T	Рассчитано -	Ур. доступа: 3
	Тип данн. Unsigned32 / FloatingPoint32	Динамический индекс CDS, p0170	Функц.план: 3060, 3070
	Р-группа: Заданные значения	Гр.ед.изм.: -	Выб.ед.изм.: -
	Не для двиг.типа: -	Нормализация: p2000	Эксперт.список: 1
	Min	Max	Уст.по умолч.
	-	-	0
Описание:	Установка источника сигнала для установочного значения для задатчика интенсивности.		
Зависимость:	Источник сигнала для применения установочного значения устанавливается через параметры. См. также: p1143		

p1145[0...n]	Задатчик интенсивности, интенсивность слежения / ЗИ интенс.слеж.		
VECTOR_G	Изменяемо U, T	Рассчитано CALC_MOD_ALL	Ур. доступа: 3
	Тип данн. FloatingPoint32	Динамический индекс DDS, p0180	Функц.план: 3080
	Р-группа: Заданные значения	Гр.ед.изм.: -	Выб.ед.изм.: -
	Не для двиг.типа: -	Нормализация: -	Эксперт.список: 1
	Min	Max	Уст.по умолч.
	0.0	50.0	1.3
Описание:	Установка слежения задатчика интенсивности. Выходное значение задатчика интенсивности отслеживается согласно макс. возможному ускорению привода. Эталонным значением является отклонение на входе регулятора числа оборотов/скорости, которое необходимо для обеспечения запуска на границе момента вращения/силы двигателя.		
Рекоменд.:	<p>p1145 = 0.0: Это значение деактивирует слежение задатчика интенсивности.</p> <p>p1145 = 0.0 ... 1.0: Эти значения, как правило, не имеют смысла. Они приводят к разгону ниже границы момента вращения. Чем меньшим выбирается значение, тем больше регулятор при разгоне удален от границы момента вращения.</p> <p>p1145 > 1.0: Чем больше значение, тем выше допустимая погрешность между заданным и фактическим значением числа оборотов.</p>		
Внимание:	При активированном слежении за задатчиком интенсивности и слишком короткой установленной рампе разгона и торможения, возможны колебания при ускорении. Метод устранения: - Отключить слежение за задатчиком интенсивности (p1145 = 0). - Увеличить рампу для разгона/торможения (p1120, p1121).		
Примеч:	В режиме U/f слежение задатчика интенсивности не активно. Для SERVO с режимом U/f действует: весь задатчик интенсивности не активен, т.е. время разгона и торможения = 0.		

p1148[0...n]	Задатч. интенс-ти, допуск для разгона и торможения активен / ЗИ доп. P/T акт		
VECTOR_G	Изменяемо U, T	Рассчитано -	Ур. доступа: 3
	Тип данн. FloatingPoint32	Динамический индекс DDS, p0180	Функц.план: 3060, 3070
	Р-группа: Заданные значения	Гр.ед.изм.: 3_1	Выб.ед.изм.: p0505
	Не для двиг.типа: -	Нормализация: -	Эксперт.список: 1
	Min	Max	Уст.по умолч.
	0.000 [1/мин]	1000.000 [1/мин]	19.800 [1/мин]

Описание: Установка значения допуска для состояния задатчика интенсивности (разгон активен, замедление активно).
Если изменение входа задатчика интенсивности по сравнению с выходом не превышает введенного значения допуска, то это не влияет на биты состояния "Разгон активен" или "Замедление активно".

Зависимость: См. также: r1199

r1149 СО: Задатчик интенсивности, ускорение / ЗИ ускорение

VECTOR_G	Изменяемо -	Рассчитано -	Ур. доступа: 3
	Тип данн. FloatingPoint32	Динамический индекс -	Функц.план: 3060, 3070
	Р-группа: Заданные значения	Гр.ед.изм: 39_1	Выб.ед.изм.: p0505
	Не для двиг.типа: -	Нормализация: p2007	Эксперт.список: 1
	Min	Max	Уст.по умолч.
	- [1/c2]	- [1/c2]	- [1/c2]

Описание: Индикация ускорения задатчика интенсивности.

Зависимость: См. также: p1145

r1150 СО: Задатч. интенс-ти, заданное значение числа оборотов на выходе / ЗИ n_зад на вых.

VECTOR_G	Изменяемо -	Рассчитано -	Ур. доступа: 3
	Тип данн. FloatingPoint32	Динамический индекс -	Функц.план: 1550, 3080
	Р-группа: Заданные значения	Гр.ед.изм: 3_1	Выб.ед.изм.: p0505
	Не для двиг.типа: -	Нормализация: p2000	Эксперт.список: 1
	Min	Max	Уст.по умолч.
	- [1/мин]	- [1/мин]	- [1/мин]

Описание: Индикация заданного значения на выходе задатчика интенсивности.

p1151[0...n] Конфигурация задатчика интенсивности / ЗИ конфигурация

VECTOR_G	Изменяемо U, T	Рассчитано -	Ур. доступа: 2
	Тип данн. Unsigned16	Динамический индекс DDS, p0180	Функц.план: 3070
	Р-группа: Заданные значения	Гр.ед.изм: -	Выб.ед.изм.: -
	Не для двиг.типа: -	Нормализация: -	Эксперт.список: 1
	Min	Max	Уст.по умолч.
	-	-	0000 bin

Описание: Установка конфигурации для расширенного задатчика интенсивности.

Бит.поле	Би	Имя сигн.	1-сигнал	0-сигнал	FP
	00	Отключение округление в точке перехода через ноль	Да	Нет	3070

Осторожно: По биты 00 = 1:

Если время разгона больше времени торможения (p1120 > p1121), то возникает скачок ускорения при прохождении через ноль. Это может неблагоприятно воздействовать на механику.

Примеч: По биты 00 =1:

При изменении направления сглаживание перед и после прохождения через ноль не осуществляется.

p1152 В1: Заданное значение 2, разрешение / Зад.зн. 2 разреш.

VECTOR_G	Изменяемо T	Рассчитано -	Ур. доступа: 3
(Расш.торможение)	Тип данн. Unsigned32 / Binary	Динамический индекс -	Функц.план: 2711, 4015
	Р-группа: Команды	Гр.ед.изм: -	Выб.ед.изм.: -
	Не для двиг.типа: -	Нормализация: -	Эксперт.список: 1
	Min	Max	Уст.по умолч.
	-	-	899.15

Описание: Установка источника сигнала для "Заданное значение 2 разрешение"

p1155[0...n]			
CI: Регулятор числа оборотов, заданное значение числа оборотов 1 / n_рег n_зад 1			
VECTOR_G	Изменяемо T	Рассчитано -	Ур. доступа: 3
	Тип данн. Unsigned32 / FloatingPoint32	Динамический индекс CDS, p0170	Функц.план: 1550, 3080, 5030, 6031
	Р-группа: Заданные значения	Гр.ед.изм.: -	Выб.ед.изм.: -
	Не для двиг.типа: -	Нормализация: p2000	Эксперт.список: 1
	Min	Max	Уст.по умолч.
	-	-	0
Описание:	Установка источника сигнала для заданного значения числа оборотов 1 регулятора числа оборотов.		
Зависимость:	Активность этого заданного значения зависит от, к примеру, STW1.4 и STW1.6. См. также: r0002, p0840, p0844, p0848, p0852, p0854, r0898, p1140, p1142, p1160, r1170, p1189		
Внимание:	Возможно параметр защищен на основе p0922 или p2079 и не может быть изменен.		
<hr/>			
p1160[0...n]			
CI: Регулятор числа оборотов, заданное значение числа оборотов 2 / n_рег n_зад 2			
VECTOR_G	Изменяемо T	Рассчитано -	Ур. доступа: 3
	Тип данн. Unsigned32 / FloatingPoint32	Динамический индекс CDS, p0170	Функц.план: 1550, 3080
	Р-группа: Заданные значения	Гр.ед.изм.: -	Выб.ед.изм.: -
	Не для двиг.типа: -	Нормализация: p2000	Эксперт.список: 1
	Min	Max	Уст.по умолч.
	-	-	0
Описание:	Установка источника сигнала для заданного значения числа оборотов 2 регулятора числа оборотов.		
Зависимость:	См. также: p1155, r1170		
Примеч:	При ВЫКЛ1/ВЫКЛ3 действует время разгона задатчика интенсивности. Задатчик интенсивности устанавливается (SERVO: на фактическое значение, VECTOR: на заданное значение (r1170)) и останавливает привод согласно времени торможения (p1121 или p1135). При остановке через задатчик интенсивности действует STW1.4 (разрешить задатчик интенсивности). При активированном функциональном модуле "Управление положением" (r0108.3 = 1) этот коннекторный вход стандартно подключается следующим образом: CI: p1160 = r2562		
<hr/>			
r1169			
CO: Регулятор числа оборотов, заданное значение числа оборотов 1 и 2 / n_рег n_зад 1/2			
VECTOR_G	Изменяемо -	Рассчитано -	Ур. доступа: 3
	Тип данн. FloatingPoint32	Динамический индекс -	Функц.план: 3080
	Р-группа: Заданные значения	Гр.ед.изм.: 3_1	Выб.ед.изм.: p0505
	Не для двиг.типа: -	Нормализация: p2000	Эксперт.список: 1
	Min	Max	Уст.по умолч.
	- [1/мин]	- [1/мин]	- [1/мин]
Описание:	Индикация заданного значения числа оборотов после сложения заданного значения числа оборотов 1 (p1155) и заданного значения числа оборотов 2 (p1160).		
Зависимость:	См. также: p1155, p1160		
Примеч:	Значение индицируется правильно только при r0899.2 = 1 (работа разрешена).		

r1170	СО: Регулятор числа оборотов, заданное значение, сумма / п_рег зад.зн.сумма		
VECTOR_G	Изменяемо - Тип данн. FloatingPoint32	Рассчитано - Динамический индекс -	Ур. доступа: 3 Функц.план: 1550, 1590, 1690, 1700, 1750, 3080, 5020, 6030
	Р-группа: Заданные значения Не для двиг.типа: -	Гр.ед.изм: 3_1 Нормализация: p2000	Выб.ед.изм.: p0505 Эксперт.список: 1
	Min - [1/мин]	Max - [1/мин]	Уст.по умолч. - [1/мин]
Описание:	Индикация заданного значения числа оборотов после выбора задатчика интенсивности и сложения заданного значения числа оборотов 1 (p1155) и заданного значения числа оборотов 2 (p1160).		
Зависимость:	См. также: r1150, p1155, p1160		

p1189[0...n]	Заданное значение числа оборотов, конфигурация / п_рег конфиг.			
VECTOR_G	Изменяемо U, T Тип данн. Unsigned16	Рассчитано - Динамический индекс DDS, p0180	Ур. доступа: 2 Функц.план: 3080	
	Р-группа: Заданные значения Не для двиг.типа: -	Гр.ед.изм: - Нормализация: -	Выб.ед.изм.: - Эксперт.список: 1	
	Min -	Max -	Уст.по умолч. 0011 bin	
Описание:	Установка конфигурации для заданного значения числа оборотов.			
Бит.поле	Би	Имя сигн.	1-сигнал	0-сигнал FP
	00	Активна интерполяция задатчика интенсивности/регулятора скорости	Да	Нет 3080
	01	Активна интерполяция системы ЧПУ/регулятора оборотов	Да	Нет 3080
Примеч:	По биту 01: Интерполятор работает только в следующих случаях: - Режим тактовой синхронизации PROFIBUS с полученным от Master стробовым импульсом (STW2.12 ... STW2.15).			

r1197	Заданное значение числа оборотов, актуальный номер / п_зад_фикс. Nr акт		
VECTOR_G	Изменяемо - Тип данн. Unsigned32	Рассчитано - Динамический индекс -	Ур. доступа: 3 Функц.план: 3010
	Р-группа: Заданные значения Не для двиг.типа: -	Гр.ед.изм: - Нормализация: -	Выб.ед.изм.: - Эксперт.список: 1
	Min -	Max -	Уст.по умолч. -
Описание:	Индикация номера выбранного фиксированного заданного значения числа оборотов/скорости.		
Зависимость:	См. также: p1020, p1021, p1022, p1023		
Примеч:	Если заданное значение числа оборотов не выбрано (p1020 ... p1023 = 0, r1197 = 0), то r1024 = 0 (заданное значение = 0).		

r1198.0...15	СО/ВО: Управляющее слово, канал заданного значения / STW канал зад.зн.		
VECTOR_G	Изменяемо - Тип данн. Unsigned16	Рассчитано - Динамический индекс -	Ур. доступа: 3 Функц.план: 1530, 2505
	Р-группа: Заданные значения Не для двиг.типа: -	Гр.ед.изм: - Нормализация: -	Выб.ед.изм.: - Эксперт.список: 1
	Min -	Max -	Уст.по умолч. -

Описание:

Индикация управляющего слова для канала заданного значения.

Бит.поле	Би	Имя сигн.	1-сигнал	0-сигнал	FP
	т				
	00	Фиксированное заданное значение, бит 0	Да	Нет	3010
	01	Фиксированное заданное значение, бит 1	Да	Нет	3010
	02	Фиксированное заданное значение, бит 2	Да	Нет	3010
	03	Фиксированное заданное значение, бит 3	Да	Нет	3010
	05	Блокировать отрицательное направление	Да	Нет	3040
	06	Блокировать положительное направление	Да	Нет	3040
	11	Инверсия заданного значения	Да	Нет	3040
	13	Потенциометр двигателя, выше	Да	Нет	3020
	14	Потенциометр двигателя, ниже	Да	Нет	3020
	15	Задатчик интенсивности, переключить	Да	Нет	3060, 3070

r1199.0...8

СО/ВО: Задатчик интенсивности, слово состояния / ЗИ слово сост.

VECTOR_G	Изменяемо -	Расчитано -	Ур. доступа: 3
	Тип данн. Unsigned16	Динамический индекс -	Функц.план: 1550, 3080, 8010
	P-группа: Заданные значения	Гр.ед.изм: -	Выб.ед.изм.: -
	Не для двиг.типа: -	Нормализация: -	Эксперт.список: 1
	Min	Max	Уст.по умолч.
	-	-	-

Описание:

Индикация слова состояния для задатчика интенсивности (ЗИ).

Бит.поле	Би	Имя сигн.	1-сигнал	0-сигнал	FP
	т				
	00	Запуск активен	Да	Нет	-
	01	Торможение активно	Да	Нет	-
	02	Задатчик интенсивности активен	Да	Нет	-
	03	Задатчик интенсивности установлен	Да	Нет	-
	04	Задатчик интенсивности остановлен	Да	Нет	-
	05	Активно слежение задатчика интенсивности	Да	Нет	-
	06	Активно макс. ограничение	Да	Нет	-
	07	Задатчик интенсивности, положительный разгон	Да	Нет	-
	08	Задатчик интенсивности, отрицательный разгон	Да	Нет	-

Примеч:

По биту 02:
Бит это логическая связь ИЛИ между битом 00 и битом 01.

r1200[0...n]

Рестарт на лету, режим работы / Рес.на лет.реж.раб

VECTOR_G	Изменяемо U, T	Расчитано -	Ур. доступа: 2
	Тип данн. Integer16	Динамический индекс DDS, r0180	Функц.план: 1690
	P-группа: Функции	Гр.ед.изм: -	Выб.ед.изм.: -
	Не для двиг.типа: REL	Нормализация: -	Эксперт.список: 1
	Min	Max	Уст.по умолч.
	0	6	0

Описание:

Установка режима работы для рестарта на лету.
Рестарт на лету позволяет включать преобразователь на работающий двигатель. При этом выходная частота преобразователя изменяется до тех пор, пока актуальное число оборотов/скорость двигателя не будут найдены. После двигатель разгоняется с установкой задатчика интенсивности до заданного значения.

Параметр: 0: Рестарт налету не активен
 1: Рестарт на лету активен всегда (старт в напр. зад. значения)
 2: Рестарт на лету акт. после ВКЛ,ошиб,ВЫКЛ2 (старт в напр.задания)
 3: Рестарт на лету акт. после ошибки, ВЫКЛ2 (старт в напр.зад.знач.)
 4: Рестарт на лету всегда активен (старт только в направ.зад.знач.)
 5: Рес.на лет.акт. пос.ВКЛ,ошибки,ВЫКЛ2 (старт тол.в напр.зад.знач.)
 6: Рес.на лет.акт. пос.,ошибки,ВЫКЛ2 (старт тол.в напр.зад.знач.)

Зависимость: Для асинхронных двигателей действует:
 Различается рестарт на лету у управления U/f и у векторного управления (p1300).
 Рестарт на лету у управления U/f: p1202, p1203, r1204
 Рестарт на лету у векторного управления: p1202, p1203, r1205
 Для синхронных двигателей действует:
 Рестарт на лету невозможен для управления U/f или если для векторного управления без датчика не подключен и не спараметрирован модуль измерения напряжения (VSM).
 Если на модуле двигателя подключено два VSM, то измерение напряжения двигателя для рестарта на лету выполняется с помощью второго VSM (см. p0151[1]).
 Если подключен только один VSM, то его можно использовать для рестарта на лету.
 См. также: p1201
 См. также: F07330, F07331

Внимание: Функция "Рестарт на лету" должна использоваться тогда, когда двигатель возможно еще вращается (к примеру, после короткого прерывания питания) или приводится в движение нагрузкой. В ином случае могут возникнуть отключения из-за тока перегрузки.
 Использование "рестарта на лету" в комбинации с функцией "стояночный тормоз двигателя" (p1215 > 0) не имеет смысла, т.к. в этом случае рестарт на лету всегда выполняется на остановленный двигатель.

Примеч: Для p1200 = 1, 4 действует:
 Рестарт на лету активен после ошибок, ВЫКЛ1, ВЫКЛ2, ВЫКЛ3.
 Для p1200 = 2, 5 действует:
 "Включение" это первоначальное включение после загрузки приводной системы. Целесообразно для двигателей с нагрузкой с высоким моментом инерции.
 Для p1200 = 1, 2, 3 действует: поиск выполняется в обоих направлениях.
 Для p1200 = 4, 5, 6 действует: поиск выполняется только в направлении заданного значения. При нулевом заданном значении поиск в отрицательном направлении не выполняется.
 Для работы с датчиком действует:
 p1200 = 1, 4, а также p1200 = 2, 5 и p1200 = 3, 6 однозначны.
 Для управления U/f (p1300 < 20) действует:
 Скорость может быть зарегистрирована только для значений выше приблизительно 5% ном. скорости. При меньшей скорости предполагается, что двигатель находится в состоянии покоя.
 Если p1200 изменяется при вводе в эксплуатацию (p0009, p0010 > 0), то может случиться, что более невозможно будет установить старое значение. Это вызвано тем, что динамические границы p1200 изменились через параметры, которые были установлены при вводе в эксплуатацию (к примеру, p0300).



p1201[0...n] BI: Рестарт на лету, разрешение, источник сигнала / Рест.на лет_раз_ис

VECTOR_G	Изменяемо T	Рассчитано -	Ур. доступа: 3
	Тип данн. Unsigned32 / Binary	Динамический индекс CDS, p0170	Функц.план: -
	Р-группа: Функции	Гр.ед.изм.: -	Выб.ед.изм.: -
	Не для двиг.типа: REL	Нормализация: -	Эксперт.список: 1
	Min	Max	Уст.по умолч. 1
	-	-	1

Описание: Установка источника сигнала для разрешения функции "рестарт на лету".

Зависимость: См. также: p1200

Примеч: Отмена сигнала разрешения действует как p1200 = 0.

r1202[0...n]	Рестарт на лету, ток поиска / Рестарт I_поиск		
VECTOR_G	Изменяемо U, T Тип данн. FloatingPoint32	Рассчитано - Динамический индекс DDS, p0180	Ур. доступа: 4 Функц.план: -
	Р-группа: Функции Не для двиг.типа: PEM, REL	Гр.ед.изм.: - Нормализация: -	Выб.ед.изм.: - Эксперт.список: 1
	Min 10 [%]	Max 400 [%]	Уст.по умолч. 100 [%]
Описание:	Установка тока поиска для функции "рестарт на лету". Значение относится к току намагничивания двигателя.		
Зависимость:	См. также: r0331		
Осторожно:	Неправильно выбранное значение параметра может привести к неконтролируемому поведению двигателя.		
			
Примеч:	В режиме работы Управление U/f параметр служит пороговым значением для увеличения тока в начале рестарта на лету. После достижения порогового значения актуальный ток поиска устанавливается в зависимости от частоты на основе заданного напряжения. Снижение тока поиска также может улучшить поведение рестарта на лету (к примеру, если инертность системы не очень высокая).		
r1203[0...n]	Рестарт на лету, коэффициент скорости поиска / Рес.на лет.v_по.ко		
VECTOR_G	Изменяемо U, T Тип данн. FloatingPoint32	Рассчитано - Динамический индекс DDS, p0180	Ур. доступа: 3 Функц.план: -
	Р-группа: Функции Не для двиг.типа: PEM, REL	Гр.ед.изм.: - Нормализация: -	Выб.ед.изм.: - Эксперт.список: 1
	Min 10 [%]	Max 4000 [%]	Уст.по умолч. 100 [%]
Описание:	Установка коэффициента для скорости поиска при рестарте на лету. Значение влияет на скорость, с которой изменяется выходная частота при рестарте на лету. Увеличение значения приводит к увеличению времени поиска.		
Рекоменд.:	При векторном управлении без датчика и длине кабелей двигателей свыше 200 m установить коэффициент r1203 >= 300 %.		
Осторожно:	Неправильно выбранное значение параметра может привести к неконтролируемому поведению двигателя. Для векторного управления при слишком малом и слишком большом значении рестарт на лету может быть нестабильным.		
			
Примеч:	Заводская установка параметра выбрана таким образом, чтобы вращающиеся стандартные синхронные двигатели могли бы выполнить рестарт на лету по возможности быстро. Если при этой предустановке двигатель не найден (к примеру, для двигателей, которые ускоряются через активные нагрузки или для управления U/f и малой частоте вращения), то рекомендуется уменьшить скорость поиска (увеличить r1203).		
r1204.0...13	CO/VO: Рестарт на лету, управление U/f, состояние / Рестарт Uf сост		
VECTOR_G	Изменяемо - Тип данн. Unsigned16	Рассчитано - Динамический индекс -	Ур. доступа: 4 Функц.план: -
	Р-группа: Функции Не для двиг.типа: PEM, REL	Гр.ед.изм.: - Нормализация: -	Выб.ед.изм.: - Эксперт.список: 1
	Min -	Max -	Уст.по умолч. -
Описание:	Индикация состояния для проверки контроля состояний при рестарте на лету с управлением U/f.		

Бит.поле	Би	Имя сигн.	1-сигнал	0-сигнал	FP
	т				
	00	Подводимый ток	Да	Нет	-
	01	Нет прохождения тока	Да	Нет	-
	02	Задача напряжения	Да	Нет	-
	03	Напряжение уменьшено	Да	Нет	-
	04	Запустить задатчик интенсивности	Да	Нет	-
	05	Ожидать выполнения	Да	Нет	-
	06	Фильтр крутизны активен	Да	Нет	-
	07	Положительный подъем	Да	Нет	-
	08	Ток < порог	Да	Нет	-
	09	Мин. тока	Да	Нет	-
	10	Поиск в положительном направлении	Да	Нет	-
	11	Стоп после положительного направления	Да	Нет	-
	12	Стоп после отрицательного направления	Да	Нет	-
	13	Нет результата	Да	Нет	-

r1205.0...15 CO/VO: Рестарт на лету, векторное управление, состояние / Рестарт-вектор-сос


VECTOR_G	Изменяемо -	Рассчитано -	Ур. доступа: 4
	Тип данн. Unsigned16	Динамический индекс -	Функц.план: -
	Р-группа: Функции	Гр.ед.изм: -	Выб.ед.изм.: -
	Не для двиг.типа: PEM, REL	Нормализация: -	Эксперт.список: 1
	Min	Max	Уст.по умолч.
	-	-	-

Описание: Индикация состояния для проверки контроля состояний при рестарте на лету с управлением Vektor.


Бит.поле	Би	Имя сигн.	1-сигнал	0-сигнал	FP
	т				
	00	Цепь адаптации скорости - удерживать угол	Да	Нет	-
	01	Цепь адаптации скорости - установить усиление на 0	Да	Нет	-
	02	Разрешить канал Isd	Да	Нет	-
	03	Управление по скорости выключено	Да	Нет	-
	04	Шунтирующая ветвь включена	Да	Нет	-
	05	Специальная трансформация активна	Да	Нет	-
	06	Цепь адаптации скорости - установить И-составляющую на 0	Да	Нет	-
	07	Управление током вкл	Да	Нет	-
	08	Isd_зад = 0 А	Да	Нет	-
	09	Удержание частоты	Да	Нет	-
	10	Поиск в положительном направлении	Да	Нет	-
	11	Поиск запущен	Да	Нет	-
	12	Подводимый ток	Да	Нет	-
	13	Поиск отменен	Да	Нет	-
	14	Цепь адаптации скорости - отклонение = 0	Да	Нет	-
	15	Управление числом оборотов активировано	Да	Нет	-

Примеч: Re bit 00 ... 09:
Used to control internal sequences during the flying restart.
Depending on the motor type (p0300), the number of active bits differs.
Re bits 10 ... 15:
Are used to monitor the flying restart sequence.
For permanent-magnet synchronous motors (PEM) only bits 10, 11 and 15 are supported.

p1206[0...9]	Ошибки без автоматического повторного включения / Ошибки без авт AR		
B_INF, VECTOR_G	Изменяемо U, T Тип данн. Unsigned16 Р-группа: Функции Не для двиг.типа: - Min 0	Рассчитано - Динамический индекс - Гр.ед.изм: - Нормализация: - Max 65535	Ур. доступа: 3 Функц.план: - Выб.ед.изм.: - Эксперт.список: 1 Уст.по умолч. 0
Описание:	Установка ошибок, при которых автоматическое повторное включение не должно действовать.		
Зависимость:	Установка действует только для p1210 = 6, 16. См. также: p1210		
p1207	BI: AR подключение следующего приводного объекта / WEA подключение DO		
B_INF	Изменяемо U, T Тип данн. Unsigned32 / Binary Р-группа: Функции Не для двиг.типа: - Min -	Рассчитано - Динамический индекс - Гр.ед.изм: - Нормализация: - Max -	Ур. доступа: 3 Функц.план: - Выб.ед.изм.: - Эксперт.список: 1 Уст.по умолч. 0
Описание:	Изменение контроля подзарядки устройства питания. Активная автоматика повторного включения (RA) следующего приводного объекта может быть подключена через этот бинарный вход (BI: p1207 = r1214.2). Из-за этого при работающей автоматике повторного включения контроль подзарядки устройства питания деактивируется и снова активируется только при следующих условиях: - Абсолютный ток в промежуточном контуре больше 2 % макс. тока (r0209) устройства питания для защиты при коротком замыкании в промежуточном контуре. - При наличии модуля Voltage Sensing (VSM) амплитуда напряжения сети больше 3 % спараметрированного напряжения питающей сети устройств (p0210) для защиты резисторов от длительного тока фильтра при частичном восстановлении питания.		
Зависимость:	См. также: r0209, p0210, r1214		
p1208[0...1]	BI: Рестарт изменение питания / AR изменение		
VECTOR_G	Изменяемо U, T Тип данн. Unsigned32 / Binary Р-группа: Функции Не для двиг.типа: - Min -	Рассчитано - Динамический индекс - Гр.ед.изм: - Нормализация: - Max -	Ур. доступа: 3 Функц.план: - Выб.ед.изм.: - Эксперт.список: 1 Уст.по умолч. 0
Описание:	Установка источника сигнала для изменения автоматике повторного включения (AR). Соединения между автоматикой повторного включения и устройства питания: Благодаря следующему соединению автоматика повторного включения в режиме p1210 = 6 может реагировать на ошибки устройства питания: BI: p1208[0] = r2139.3 Благодаря следующему соединению автоматика повторного включения в режиме p1210 = 4 может реагировать на отказ сети питания: BI: p1208[1] = r0863.2		
Индекс:	[0] = Ошибка питания [1] = Устройство питания, отказ сети		
Зависимость:	См. также: r0863, r2139		

p1210	Автоматика повторного пуска, режим / WEA режим		
V_INF	Изменяемо U, T Тип данн. Integer16 Р-группа: Функции Не для двиг. типа: - Min 0	Рассчитано - Динамический индекс - Гр.ед.изм: - Нормализация: - Max 6	Ур. доступа: 2 Функц.план: - Выб.ед.изм.: - Эксперт.список: 1 Уст.по умолч. 0
Описание:	Установка режима автоматики повторного включения (RA).		
Параметр:	0: Блокировать автоматику повторного включения 1: Квитирование всех неполадок без повторного включения 4: Повторное включ.после отказа сет.питания без повторн. поп. пуска 6: Повторное включ.после отказа сет.питания с повторн. попыт. пуска		
Зависимость:	Для автоматического перезапуска необходима активная команда ВКЛ (к примеру, через цифровой вход). Если при p1210 > 1 активная команда ВКЛ отсутствует, то автоматический перезапуск отменяется. При работе комфортной панели оператора (AOP) в LOCAL Mode автоматическое включение не выполняется. См. также: p0840, p0857, p1267 См. также: F30003		
Опасно:	 При активированной автоматике повторного включения (p1210 > 1) привод при наличии команды ВКЛ (см. p0840) включается и ускоряется, как только возможно имеющиеся сообщения об ошибках могут быть квитированы. Это происходит и после восстановления сети или запуске управляющего модуля, при наличии напряжения промежуточного контура или квитирования сетевого питания (см. p0864). Этот автоматический процесс включения может быть прерван только посредством отмены команды ВКЛ.		
Осторожно:	Изменение применяется только в состоянии "Инициализация" (r1214.0) и "Ожидание ошибки" (r1214.1). При p1210 > 1 устройство питания запускается автоматически.		
Примеч:	При активированной автоматике повторного включения, напряжение питания должно оставаться включенным (обеспечивается, к примеру, через ИБП). По p1210 = 1: Имеющиеся ошибки квитируются автоматически. Если после успешного квитирования снова возникают ошибки, то и они снова квитируются автоматически. Между успешным квитированием и повторным возникновением ошибки должно пройти как минимум время из r1212 + 1 с, если сигнал ВКЛ/ВЫКЛ1 (STW1.0) стоит на ВЫСОКОМ уровне. Если сигнал ВКЛ/ВЫКЛ1 стоит на НИЗКОМ уровне, то время между успешным квитированием и повторной ошибкой должно составить как минимум 1 с. p1211 не влияет на число попыток квитирования. По p1210 = 4: Автоматический перезапуск выполняется только в том случае, если возникла ошибка F06200. Если имеются и другие ошибки, то они также квитируются и при успехе попытка запуска продолжается. Исчезновение напряжения питания 24 В управляющего модуля интерпретируется как отказ питания. По p1210 = 6: Автоматический перезапуск выполняется при возникновении любой ошибки.		

p1210	Автоматика повторного пуска, режим / WEA режим		
VECTOR_G	Изменяемо U, T Тип данн. Integer16 Р-группа: Функции Не для двиг. типа: - Min 0	Рассчитано - Динамический индекс - Гр.ед.изм: - Нормализация: - Max 16	Ур. доступа: 2 Функц.план: - Выб.ед.изм.: - Эксперт.список: 1 Уст.по умолч. 0
Описание:	Установка режима автоматики повторного включения (RA).		
Параметр:	0: Блокировать автоматику повторного включения 1: Квитирование всех неполадок без повторного включения 4: Повторное включ.после отказа сет.питания без повторн. поп. пуска 6: Повторное включ.после отказа сет.питания с повторн. попыт. пуска 14: Повторное включ. после отказа питания после ручного квитирования 16: Повторное включ. после ошибки после ручного квитирования		

- Рекоменд.:** При коротких отказах питания вал двигателя при повторном включении может еще вращаться. При необходимости активировать функцию "Рестарт на лету" (r1200), чтобы снова включиться на вращающийся вал двигателя.
- Зависимость:** Для автоматического перезапуска необходима активная команда ВКЛ (к примеру, через цифровой вход). Если при r1210 > 1 активная команда ВКЛ отсутствует, то автоматический перезапуск отменяется. При работе панели оператора в LOCAL Mode автоматическое включение не выполняется. При r1210 = 14, 16 условием автоматического повторного включения является ручное квитирование. См. также: p0840, p0857, p1267
См. также: F30003
- Опасно:**  При активированной автоматике повторного включения (r1210 > 1) привод при наличии команды ВКЛ (см. p0840) включается и ускоряется, как только возможно имеющиеся сообщения об ошибках могут быть квитированы. Это происходит и после восстановления сети или запуске управляющего модуля, при наличии напряжения промежуточного контура или квитирования сетевого питания (см. p0864). Этот автоматический процесс включения может быть прерван только посредством отмены команды ВКЛ.
- Осторожно:** Изменение применяется только в состоянии "Инициализация" (r1214.0) и "Ожидание ошибки" (r1214.1). Поэтому при наличии ошибок параметр не может быть изменен. При r1210 > 1 двигатель запускается автоматически.
- Примеч:** При активированной автоматике повторного включения, напряжение питания должно оставаться включенным (обеспечивается, к примеру, через USV).
По r1210 = 1:
Имеющиеся ошибки квитируются автоматически. Если после успешного квитирования снова возникают ошибки, то и они снова квитируются автоматически. r1211 не влияет на число попыток квитирования.
По r1210 = 4:
Автоматический перезапуск выполняется только в том случае, если ошибка F30003 возникла на модуле двигателя или на входном бинекторе r1208[1] установился сигнал 1. Если имеются и другие ошибки, то они также квитируются и при успехе попытка запуска продолжается. Исчезновение напряжения питания 24 В управляющего модуля интерпретируется как отказ питания.
По r1210 = 6:
Автоматический перезапуск выполняется в том случае, если возникла любая ошибка или на входном бинекторе r1208[0] установился сигнал 1.
По r1210 = 14:
Как при r1210 = 4. Но имеющиеся ошибки должны быть квитированы вручную.
По r1210 = 16:
Как при r1210 = 6. Но имеющиеся ошибки должны быть квитированы вручную.

r1211 Автоматика повторного пуска, попытки запуска / WEA попытки пуска

V_INF	Изменяемо U, T	Рассчитано -	Ур. доступа: 3
	Тип данн. Unsigned16	Динамический индекс -	Функц.план: -
	Р-группа: Функции	Гр.ед.изм: -	Выб.ед.изм.: -
	Не для двиг.типа: -	Нормализация: -	Эксперт.список: 1
	Min	Max	Уст.по умолч.
	0	10	3

- Описание:** Установка попыток пуска автоматики повторного включения для r1210 = 4, 6.
- Зависимость:** Установка этого параметра действует при r1210 = 6. При r1210 = 4 параметр влияет только тогда, когда при попытке пуска возникает следующее выпадание фаз сети (F6200).
См. также: p1210, r1214
См. также: F07320
- Осторожно:** Изменение применяется только в состоянии "Инициализация" (r1214.0) и "Ожидание ошибки" (r1214.1).
- Внимание:** После возникновения ошибки F07320 команда включения должна быть отменена и все ошибки квитированы, чтобы активировать автоматику повторного включения.
После полного отказа питания (Blackout) пусковой счетчик при восстановлении питания всегда начинает отсчет со значения до отказа питания и сразу же уменьшает его при попытке пуска на 1. Если незадолго до отказа питания через автоматику повторного включения предпринимается очередная попытка квитирования, к примеру, если CU при отключении питания остается активным дольше, чем r1212 / 2, то при этом пусковой счетчик уже однократно декрементируется. В этом случае пусковой счетчик всего уменьшается на значение 2 соответственно.

Примеч: Попытка пуска начинается сразу же при возникновении ошибки. Рестарт считается завершенным, если устройства питания включено и прошло дополнительное время ожидания в 1 с.
Пока еще остается ошибка, то в течение временных интервалов в r1212 / 2 создается команда квитирования. При успешном квитировании счетчик пусков уменьшается на 1. Если после до завершения рестарта снова возникает ошибка, то процесс квитирования начинается заново.
Если после возникновения нескольких неполадок кол-во спараметрированных попыток пуска истекло, то создается ошибка F07320. После успешной попытки пуска, т.е. до завершения включения более не возникало ошибок, счетчик пусков через 1 с снова сбрасывается на значение параметра. Снова доступно спараметрированное кол-во попыток пуска для заново возникшей ошибки.
Всегда выполняется минимум одна попытка пуска.
После отказа питания сразу же выполняется квитирование и при восстановлении питания выполняется включение. Если в промежутке между успешным квитированием ошибки сети и восстановлением питания возникает другая ошибка, то ее квитирование также приводит к уменьшению счетчика пусков на 1.

r1211 Автоматика повторного пуска, попытки запуска / WEA попытки пуска

VECTOR_G	Изменяемо U, T	Рассчитано -	Ур. доступа: 3
	Тип данн. Unsigned16	Динамический индекс -	Функц.план: -
	Р-группа: Функции	Гр.ед.изм: -	Выб.ед.изм.: -
	Не для двиг.типа: -	Нормализация: -	Эксперт.список: 1
	Min	Max	Уст.по умолч.
	0	10	3

Описание: Установка попыток пуска автоматики повторного включения для r1210 = 4, 6.

Зависимость: См. также: r1210, r1214
См. также: F07320

Осторожно: Изменение применяется только в состоянии "Инициализация" (r1214.0) и "Ожидание ошибки" (r1214.1).

Внимание: После возникновения ошибки F07320 команда включения должна быть отменена и все ошибки квитированы, чтобы активировать автоматику повторного включения.
После полного отказа питания (Blackout) пусковой счетчик при восстановлении питания всегда начинает отсчет со значения до отказа питания и сразу же уменьшает его при попытке пуска на 1. Если незадолго до отказа питания через автоматику повторного включения предпринимается очередная попытка квитирования, к примеру, если CU при отключении питания остается активным дольше, чем r1212 / 2, то при этом пусковой счетчик уже однократно декрементируется. В этом случае пусковой счетчик всего уменьшается на значение 2 соответственно.

Примеч: Попытка пуска начинается сразу же при возникновении ошибки. Рестарт считается завершенным, если двигатель намагничен (r0056.4 = 1) и прошло дополнительное время ожидания в 1 сек.
Пока еще остается ошибка, то в течение временных интервалов в r1212/2 создается команда квитирования. При успешном квитировании счетчик пусков уменьшается на 1. Если после до завершения рестарта снова возникает ошибка, то процесс квитирования начинается заново.
Если после возникновения нескольких неполадок кол-во спараметрированных попыток пуска истекло, то создается ошибка F07320. После успешной попытки пуска, т.е. до завершения этапа намагничивания более не возникало ошибок, счетчик пусков через 1 сек снова сбрасывается на значение параметра. Снова доступно спараметрированное кол-во попыток пуска для заново возникшей ошибки.
Всегда выполняется минимум одна попытка пуска.
После отказа питания сразу же выполняется квитирование и при восстановлении питания выполняется включение. Если в промежутке между успешным квитированием ошибки сети и восстановлением питания возникает другая ошибка, то ее квитирование также приводит к уменьшению счетчика пусков на 1.

r1212 Автоматика повторного пуска, время ожидания, попытка запуска / WEA t_ожид.пуска

B_INF	Изменяемо U, T	Рассчитано -	Ур. доступа: 3
	Тип данн. FloatingPoint32	Динамический индекс -	Функц.план: -
	Р-группа: Функции	Гр.ед.изм: -	Выб.ед.изм.: -
	Не для двиг.типа: -	Нормализация: -	Эксперт.список: 1
	Min	Max	Уст.по умолч.
	0.1 [с]	1000.0 [с]	1.0 [с]

Описание: Установка времени ожидания до повторного включения.

Зависимость: Установка этого параметра действует при r1210 = 4, 6.
 При r1210 = 1 действует:
 только автоматическое квитирование неполадок, повторное включение отсутствует.
 См. также: r1210, r1214

Осторожно: Изменение применяется только в состоянии "Инициализация" (r1214.0) и "Ожидание ошибки" (r1214.1).

Примеч: Автоматическое квитирование неполадок и повторное включение выполняются по истечении половины и всего времени ожидания соответственно.

r1212 Автоматика повторного пуска, время ожидания, попытка запуска / WEA t_ожид.пуска

VECTOR_G	Изменяемо U, T	Рассчитано -	Ур. доступа: 3
	Тип данн. FloatingPoint32	Динамический индекс -	Функц.план: -
	Р-группа: Функции	Гр.ед.изм: -	Выб.ед.изм.: -
	Не для двиг.типа: -	Нормализация: -	Эксперт.список: 1
	Min	Max	Уст.по умолч.
	0.1 [с]	1000.0 [с]	1.0 [с]

Описание: Установка времени ожидания до повторного включения.

Зависимость: Установка этого параметра действует при r1210 = 4, 6.
 При r1210 = 1 действует:
 только автоматическое квитирование неполадок в середине времени ожидания, повторное включение отсутствует.
 См. также: r1210, r1214

Осторожно: Изменение применяется только в состоянии "Инициализация" (r1214.0) и "Ожидание ошибки" (r1214.1).

Примеч: Автоматическое квитирование неполадок и выполняется по истечении половины и всего времени ожидания соответственно.
 Если причина ошибки не устранена в первой половине времени ожидания, то квитирование в течение времени ожидания более невозможно.

r1213[0...1] Автоматика повторного включения, время контроля / AR t_контр.

B_INF	Изменяемо U, T	Рассчитано -	Ур. доступа: 3
	Тип данн. FloatingPoint32	Динамический индекс -	Функц.план: -
	Р-группа: Функции	Гр.ед.изм: -	Выб.ед.изм.: -
	Не для двиг.типа: -	Нормализация: -	Эксперт.список: 1
	Min	Max	Уст.по умолч.
	0.0 [с]	10000.0 [с]	0.0 [с]

Описание: Установка времени контроля автоматики повторного включения (AR).

Индекс: [0] = Рестарт
 [1] = Сбросить пусковой счетчик

Зависимость: См. также: r1210, r1214

Осторожно: Изменение применяется только в состоянии "Инициализация" (r1214.0) и "Ожидание ошибки" (r1214.1).

Внимание: После возникновения ошибки F07320 команда включения должна быть отменена и все ошибки квитированы, чтобы активировать автоматику повторного включения.

Примеч: Индекс 0:
 Время контроля начинается при обнаружении ошибок. Если автоматические квитирования не удались, то время контроля продолжается. Если по истечении времени контроля привод снова не был успешно запущен, то сигнализируется ошибка F07320.
 При r1213 = 0 контроль деактивирован. Если r1213 устанавливается меньше, чем r1212, то ошибка F07320 создается при каждом процессе повторного включения. Если при r1210 = 1 время в r1213 устанавливается меньше, чем r1212, то ошибка F07320 также создается при каждом процессе повторного включения.
 Время контроля должно быть увеличено, если не удастся сразу же успешно квитировать возникшие ошибки (к примеру, при длительно остающихся ошибках).

Индекс 1 :

Пусковой счетчик (см. r1214) снова устанавливается на начальное значение p1211 только по истечении времени в r1213[1] после успешного повторного включения. Время ожидания не действует при квитировании ошибки без автоматического повторного включения (p1210 = 1). После отказа электропитания (Blackout) время ожидания возобновляется только после восстановления питания и запуска управляющего модуля. Пусковой счетчик устанавливается на p1211, если возникла F07320, команда включения отменяется и ошибка квитируется.

Если начальное значение p1211 или режим p1210 изменяется, то пусковой счетчик обновляется сразу же.

r1213[0...1] Автоматика повторного включения, время контроля / AR t_контр.			
VECTOR_G	Изменяемо U, T	Рассчитано -	Ур. доступа: 3
	Тип данн. FloatingPoint32	Динамический индекс -	Функц.план: -
	Р-группа: Функции	Гр.ед.изм.: -	Выб.ед.изм.: -
	Не для двиг.типа: -	Нормализация: -	Эксперт.список: 1
	Min	Max	Уст.по умолч.
	0.0 [с]	10000.0 [с]	0.0 [с]
Описание:	Установка времени контроля автоматике повторного включения (AR).		
Индекс:	[0] = Рестарт [1] = Сбросить пусковой счетчик		
Зависимость:	См. также: r1210, r1214		
Осторожно:	Изменение применяется только в состоянии "Инициализация" (r1214.0) и "Ожидание ошибки" (r1214.1).		
Внимание:	После возникновения ошибки F07320 команда включения должна быть отменена и все ошибки квитированы, чтобы активировать автоматике повторного включения.		
Примеч:	Индекс 0: Время контроля начинается при обнаружении ошибки. Если автоматические квитирования не удались, то время контроля продолжается. Если по истечении времени контроля снова не произошло успешного запуска привода (рестарт на лету и намагничивание двигателя должны быть завершены: r0056.4 = 1), то сигнализируется ошибка F07320. При r1213 = 0 контроль деактивирован. Если время в r1213 устанавливается меньшим, чем сумма из r1212, времени намагничивания r0346 и дополнительного времени ожидания из-за рестарта на лету, то ошибка F07320 также создается при каждом процессе повторного включения. Если при r1210 = 1 время в r1213 устанавливается меньшим, чем r1212, то ошибка F07320 также создается при каждом процессе повторного включения. Необходимо увеличить время контроля, если возникающие ошибки не могут быть сразу успешно квитированы (к примеру, в случае длительно остающихся ошибок). При r1210 = 14, 16 ручное квитирование имеющихся ошибок должно быть выполнено в течение времени в r1213[0]. Иначе по истечении установленного времени создается ошибка F07320. Индекс 1: Пусковой счетчик (см. r1214) снова устанавливается на начальное значение p1211 только, если после успешного повторного включения истекло время в r1213[1]. Время ожидания не действует при квитировании ошибок без автоматического повторного включения (p1210 = 1). После отказа питания (Blackout) время ожидания начинается только после восстановления питания и запуска управляющего модуля. Пусковой счетчик устанавливается на p1211, если возникла F07320, команда включения отменяется и ошибка квитируется. Если начальное значение p1211 или режим p1210 изменяется, то пусковой счетчик обновляется сразу же.		
r1214.0...15 CO/BO: Автоматика повторного включения, состояние / WEA состояние			
B_INF	Изменяемо -	Рассчитано -	Ур. доступа: 3
	Тип данн. Unsigned16	Динамический индекс -	Функц.план: -
	Р-группа: Функции	Гр.ед.изм.: -	Выб.ед.изм.: -
	Не для двиг.типа: -	Нормализация: -	Эксперт.список: 1
	Min	Max	Уст.по умолч.
	-	-	-
Описание:	Индикация состояния автоматике повторного включения (AR).		

Бит.поле	Бит	Имя сигн.	1-сигнал	0-сигнал	FP
	00	Инициализация	Да	Нет	-
	01	Ожидание ошибки	Да	Нет	-
	02	Повторный пуск активен	Да	Нет	-
	03	Установить команду квитирования	Да	Нет	-
	04	Квитировать ошибки	Да	Нет	-
	05	Рестарт	Да	Нет	-
	06	Время ожидания выполняется после автоматического включения	Да	Нет	-
	07	Ошибка	Да	Нет	-
	10	Действующая ошибка	Да	Нет	-
	12	Пусковой счетчик Бит 0	Вкл	ВЫК	-
	13	Пусковой счетчик Бит 1	Вкл	ВЫК	-
	14	Пусковой счетчик Бит 2	Вкл	ВЫК	-
	15	Пусковой счетчик Бит 3	Вкл	ВЫК	-

Примеч:

По биту 00:
Состояние по индикации однократной инициализации после POWER ON.

По биту 01:
Состояние, в котором автоматика повторного включения ожидает неполадок (базовое состояние).

По биту 02:
Базовая индикация того, что ошибка обнаружена и был запущен рестарт или квитирование.

По биту 03:
Индикация команды квитирования при состоянии "Квитировать ошибки" (бит 4 = 1). При Бит 5 = 1 или Бит 6 = 1 команда квитирования непрерывно выводится на индикацию.

По биту 04:
Состояние, в котором имеющиеся ошибки квитируются. При успешном квитировании происходит выход из этого состояния. Переход в следующее состояние осуществляется только после того, как после команды квитирования (Bit3 = 1) сообщается, что ошибки отсутствуют.

По биту 05:
Состояние, в котором привод включается автоматически (только для r1210 = 4, 6).

По биту 06:
Состояние, в котором после включения происходит ожидание завершения попытки пуска.
При r1210 = 1 этот сигнал устанавливается сразу же после успешного квитирования неполадок.

По биту 07:
Состояние, принимаемое при возникновении ошибки внутри автоматики повторного включения.

По биту 12 ... 15:
Актуальное состояние счетчика пусков (двоичная кодировка).

r1214.0...15 CO/VO: Автоматика повторного включения, состояние / WEA состояние

VECTOR_G	Изменяемо -	Рассчитано -	Ур. доступа: 3
	Тип данн. Unsigned16	Динамический индекс -	Функц.план: -
	P-группа: Функции	Гр.ед.изм: -	Выб.ед.изм.: -
	Не для двиг.типа: -	Нормализация: -	Эксперт.список: 1
	Min	Max	Уст.по умолч.
	-	-	-

Описание: Индикация состояния автоматики повторного включения (AR).

Бит.поле	Бит	Имя сигн.	1-сигнал	0-сигнал	FP
	00	Инициализация	Да	Нет	-
	01	Ожидание ошибки	Да	Нет	-
	02	Повторный пуск активен	Да	Нет	-
	03	Установить команду квитирования	Да	Нет	-
	04	Квитировать ошибки	Да	Нет	-
	05	Рестарт	Да	Нет	-
	06	Время ожидания выполняется после автоматического включения	Да	Нет	-

07	Ошибка	Да	Нет	-
10	Действующая ошибка	Да	Нет	-
12	Пусковой счетчик Бит 0	Вкл	ВЫК	-
13	Пусковой счетчик Бит 1	Вкл	ВЫК	-
14	Пусковой счетчик Бит 2	Вкл	ВЫК	-
15	Пусковой счетчик Бит 3	Вкл	ВЫК	-

Примеч:

По биту 00:
Состояние по индикации однократной инициализации после POWER ON.

По биту 01:
Состояние, в котором автоматика повторного включения ожидает неполадок (базовое состояние).

По биту 02:
Базовая индикация того, что ошибка обнаружена и был запущен рестарт или квитирование.

По биту 03:
Индикация команды квитирования при состоянии "Квитировать ошибки" (бит 4 = 1). При Бит 5 = 1 или Бит 6 = 1 команда квитирования непрерывно выводится на индикацию.

По биту 04:
Состояние, в котором имеющиеся ошибки квитированы. При успешном квитировании происходит выход из этого состояния. Переход в следующее состояние осуществляется только после того, как после команды квитирования (Bit3 = 1) сообщается, что ошибки отсутствуют.

По биту 05:
Состояние, в котором привод включается автоматически (только для r1210 = 4, 6).

По биту 06:
Состояние, в котором после включения происходит ожидание завершения попытки пуска (завершения намагничивания).

При r1210 = 1 этот сигнал устанавливается сразу же после успешного квитирования неполадок.

По биту 07:
Состояние, принимаемое при возникновении ошибки внутри автоматики повторного включения. Оно сбрасывается только после квитирования ошибки и отмены команды включения.

По биту 10:
При активной автоматике повторного включения отображается r1214 бит 7, в ином случае активная неопладка r2139 бит 3.

По биту 12 ... 15:
Актуальное состояние счетчика пусков (двоичная кодировка).

r1215

Стояночный тормоз двигателя, конфигурация / Конфиг.тормоза

VECTOR_G

Изменяемо Т	Рассчитано -	Ур. доступа: 2
Тип данн. Integer16	Динамический индекс -	Функц.план: 2701, 2707, 2711
Р-группа: Функции	Гр.ед.изм.: -	Выб.ед.изм.: -
Не для двиг.типа: -	Нормализация: -	Эксперт.список: 1
Min	Max	Уст.по умолч.
0	3	0

Описание:

Установка конфигурации стояночного тормоза двигателя.

Параметр:

- 0: Нет стояночного тормоза двигателя
- 1: Стояночный тормоз двигателя как цикловое ПУ
- 2: Стояночный тормоз двигателя всегда отпущен
- 3: Стояночный тормоз двигателя как цикловое ПУ, подключ. через BICO

Зависимость:

См. также: r1216, r1217, r1226, r1227, r1228, r1278

Осторожно:

При установке r1215 = 0 имеющийся тормоз остается включенным. Это приводит при движении двигателя к разрушению тормоза.

Внимание:

Если было установлено r1215 = 1 или r1215 = 3, то стирание импульсов приводит к включению тормоза, даже если двигатель еще вращается. Стирание импульсов может быть вызвано сигналом 0 на r0844, r0845 или r0852 или ошибкой с реакцией ВЫКЛ2. Если это нежелательно (к примеру, при рестарте на лету), то через сигнал 1 на r0855 тормоз может оставаться отпущенным.

Примеч: Если конфигурация при запуске установлена на "Стояночный тормоз двигателя отсутствует", то выполняется автоматическая идентификация стояночного тормоза двигателя. При определении стояночного тормоза двигателя конфигурация устанавливается на "Стояночный тормоз двигателя как цикловое ПУ".

Если стояночный тормоз двигателя использует встроенное в привод соединение модуля двигателя, установка p1215 = 3 запрещена.

При использовании внешнего стояночного тормоза двигателя, установить p1215 = 3 и подключить r0899.12 как управляющий сигнал.

При активированном функциональном модуле "Расширенное управление торможением" (r0108.14 = 1) r1229.1 должен быть подключен как управляющий сигнал.

Параметр может быть установлен на ноль только при блокировке импульсов.

Параметрирование "Стояночный тормоз двигателя отсутствует" и "Безопасное управление торможением разрешено" (p1215 = 0, r9602 = 1, r9802 = 1) не имеет смысла при отсутствии стояночного тормоза двигателя.

Параметрирование "Стояночный тормоз двигателя как цикловое ПУ, подключение через BICO" и "Безопасное управление торможением разрешено" (p1215 = 3, r9602 = 1, r9802 = 1) не имеет смысла.

p1216		Стояночный тормоз двигателя, время размыкания / Тормоз t_разм.	
VECTOR_G	Изменяемо U, T	Рассчитано -	Ур. доступа: 2
	Тип данн. FloatingPoint32	Динамический индекс -	Функц.план: 2701, 2711
	Р-группа: Функции	Гр.ед.изм: -	Выб.ед.изм.: -
	Не для двиг.типа: -	Нормализация: -	Эксперт.список: 1
	Min	Max	Уст.по умолч.
	0 [мс]	10000 [мс]	100 [мс]
Описание:	Установка времени для отпускания стояночного тормоза двигателя. После управления стояночным тормозом (отпустить) в течение этого времени остается заданное значение числа оборотов/скорости ноль. После заданное значение числа оборотов/скорости разрешается.		
Рекоменд.:	Время должно быть установлено больше, чем фактическое время отпускания тормоза. Тем самым привод не ускоряется при включенном тормозе.		
Зависимость:	См. также: p1215, p1217		
Примеч:	Для двигателя с DRIVE-CliQ и встроенным тормозом при r0300 = 10000 это время предустанавливается на сохраненное в двигателе значение.		

p1217		Стояночный тормоз двигателя, время включения / Тормоз t_вкл	
VECTOR_G	Изменяемо U, T	Рассчитано -	Ур. доступа: 2
	Тип данн. FloatingPoint32	Динамический индекс -	Функц.план: 2701, 2711
	Р-группа: Функции	Гр.ед.изм: -	Выб.ед.изм.: -
	Не для двиг.типа: -	Нормализация: -	Эксперт.список: 1
	Min	Max	Уст.по умолч.
	0 [мс]	10000 [мс]	100 [мс]
Описание:	Установка времени для включения стояночного тормоза двигателя. Привод после ВЫКЛ1 или ВЫКЛ3 и команды стояночному тормозу (включение) в течение этого времени еще остается в состоянии регулирования с заданным значением числа оборотов/скорости ноль. По истечении времени импульсы стираются.		
Рекоменд.:	Время должно быть установлено как фактическое время включения тормоза. Тем самым импульсы стираются только при включенном тормозе.		
Зависимость:	См. также: p1215, p1216		
Внимание:	Если установленное время включения слишком мало по сравнению с фактическим временем включения тормоза, то возможна осадка нагрузки. При установленном слишком большом времени включения по сравнению с фактическим временем включения тормоза, управление работает против тормоза, сокращая тем самым срок его службы.		
Примеч:	Для двигателя с DRIVE-CliQ и встроенным тормозом при r0300 = 10000 это время предустанавливается на сохраненное в двигателе значение.		

p1218[0...1]	В1: Отпустить стояночный тормоз двигателя / Отпустить тормоз		
VECTOR_G (Расш.торможение)	Изменяемо Т Тип данн. Unsigned32 / Binary Р-группа: Функции Не для двиг.типа: - Min -	Рассчитано - Динамический индекс - Гр.ед.изм: - Нормализация: - Max -	Ур. доступа: 2 Функц.план: 2707 Выб.ед.изм.: - Эксперт.список: 1 Уст.по умолч. 1
Описание:	Установка источника сигнала для условного отпускания стояночного тормоза двигателя.		
Зависимость:	См. также: p1215		
Примеч:	[0]: сигнал отпускания тормоза, логическая связь И, вход 1 [1]: сигнал отпускания тормоза, логическая связь И, вход 2		

p1219[0...3]	В1: Сразу же включить стояночный тормоз двигателя / Включить тормоз		
VECTOR_G (Расш.торможение)	Изменяемо Т Тип данн. Unsigned32 / Binary Р-группа: Функции Не для двиг.типа: - Min -	Рассчитано - Динамический индекс - Гр.ед.изм: - Нормализация: - Max -	Ур. доступа: 2 Функц.план: 2707 Выб.ед.изм.: - Эксперт.список: 1 Уст.по умолч. [0] 0 [1] 0 [2] 0 [3] 1229.9
Описание:	Установка источника сигнала для безусловного (мгновенного) включения стояночного тормоза двигателя.		
Зависимость:	См. также: p1215, p1275		
Примеч:	[0]: сигнал мгновенного включения тормоза, инверсия через p1275.0 [1]: сигнал мгновенного включения тормоза, инверсия через p1275.1 [2]: сигнал мгновенного включения тормоза [3]: сигнал мгновенного включения тормоза, см. заводскую установку Эти четыре сигнала образуют логическую связь ИЛИ.		

p1220	С1: Отпустить стояночный тормоз двигателя, источник сигнала, порог / Отпуст.торм.порог		
VECTOR_G (Расш.торможение)	Изменяемо Т Тип данн. Unsigned32 / FloatingPoint32 Р-группа: Функции Не для двиг.типа: - Min -	Рассчитано - Динамический индекс - Гр.ед.изм: - Нормализация: PERCENT Max -	Ур. доступа: 2 Функц.план: 2707 Выб.ед.изм.: - Эксперт.список: 1 Уст.по умолч. 1
Описание:	Установка источника сигнала для команды "Отпустить тормоз".		
Зависимость:	См. также: p1215, p1221, r1229, p1277		

p1221	Отпустить стояночный тормоз двигателя, порог / Отпуст.торм.порог		
VECTOR_G (Расш.торможение)	Изменяемо U, Т Тип данн. FloatingPoint32 Р-группа: Функции Не для двиг.типа: - Min 0.00 [%]	Рассчитано - Динамический индекс - Гр.ед.изм: - Нормализация: - Max 200.00 [%]	Ур. доступа: 2 Функц.план: 2707 Выб.ед.изм.: - Эксперт.список: 1 Уст.по умолч. 0.00 [%]
Описание:	Установка порогового значения для команды "Отпустить тормоз".		
Зависимость:	См. также: p1220, r1229, p1277		

p1222	В1: Стояночный тормоз, квитирование, тормоз включен / Тормоз квит. вкл.		
VECTOR_G (Расш.торможение)	Изменяемо Т	Рассчитано -	Ур. доступа: 2
	Тип данн. Unsigned32 / Binary	Динамический индекс -	Функц.план: 2711
	Р-группа: Функции	Гр.ед.изм: -	Выб.ед.изм.: -
	Не для двиг.типа: -	Нормализация: -	Эксперт.список: 1
	Min	Max	Уст.по умолч.
	-	-	0
Описание:	Установка источника сигнала для квитирования "Тормоз включен". Для стояночных тормозов двигателей с квитированием сигнал "Тормоз включен" может быть активирован через p1275.5 = 1.		
Зависимость:	См. также: p1223, p1275		
Примеч:	Сигнал 1: тормоз включен. Для тормоза с 1 сигналом квитирования сигнал квитирования с инверсией подключается к входу В1СО для второго квитирования (p1223). При r1229.5 = 1 ВЫКЛ1 / ВЫКЛ3 подавляется, чтобы предотвратить ускорение привода из-за тянущей нагрузки, при этом ВЫКЛ2 продолжает действовать.		

p1223	В1: Стояночный тормоз, квитирование, тормоз отпущен / Тормоз квит. выкл.		
VECTOR_G (Расш.торможение)	Изменяемо Т	Рассчитано -	Ур. доступа: 2
	Тип данн. Unsigned32 / Binary	Динамический индекс -	Функц.план: 2711
	Р-группа: Функции	Гр.ед.изм: -	Выб.ед.изм.: -
	Не для двиг.типа: -	Нормализация: -	Эксперт.список: 1
	Min	Max	Уст.по умолч.
	-	-	1
Описание:	Установка источника сигнала для квитирования "Тормоз отпущен". Для стояночных тормозов двигателей с квитированием сигнал "Тормоз отпущен" может быть активирован через p1275.5 = 1.		
Зависимость:	См. также: p1222, p1275		
Примеч:	Сигнал 1: тормоз отпущен. Для тормоза с 1 сигналом квитирования сигнал квитирования с инверсией подключается к входу В1СО для второго квитирования (p1222).		

p1224[0...3]	В1: Включить стояночный тормоз двигателя в состоянии покоя / Торм.вкл сост.пок.		
VECTOR_G (Расш.торможение)	Изменяемо Т	Рассчитано -	Ур. доступа: 2
	Тип данн. Unsigned32 / Binary	Динамический индекс -	Функц.план: 2704
	Р-группа: Функции	Гр.ед.изм: -	Выб.ед.изм.: -
	Не для двиг.типа: -	Нормализация: -	Эксперт.список: 1
	Min	Max	Уст.по умолч.
	-	-	0
Описание:	Установка источника сигнала для включения тормоза в состоянии покоя.		
Зависимость:	См. также: p1275		
Примеч:	[0]: сигнал включения тормоза в состоянии покоя, инверсия через p1275.2 [1]: сигнал включения тормоза в состоянии покоя, инверсия через p1275.3 [2]: сигнал включения тормоза в состоянии покоя [3]: сигнал включения тормоза в состоянии покоя Эти сигналы образуют логическую связь ИЛИ.		

p1225	CI: Определение состояния покоя, пороговое значение / Порог сост.покоя		
VECTOR_G (Расш.торможение)	Изменяемо T Тип данн. Unsigned32 / FloatingPoint32 Р-группа: Функции Не для двиг.типа: - Min -	Рассчитано - Динамический индекс - Гр.ед.изм: - Нормализация: p2000 Max -	Ур. доступа: 2 Функц.план: 2704 Выб.ед.изм.: - Эксперт.список: 1 Уст.по умолч. 63[0]
Описание:	Установка источника сигнала "Пороговое значение" для определения состояния покоя.		
Зависимость:	См. также: p1226, p1228, r1229		
p1226[0...n]	Определение состояния покоя, порог числа оборотов / n_покоя n_порог		
VECTOR_G	Изменяемо U, T Тип данн. FloatingPoint32 Р-группа: Функции Не для двиг.типа: - Min 0.00 [1/мин]	Рассчитано - Динамический индекс DDS, p0180 Гр.ед.изм: 3_1 Нормализация: - Max 210000.00 [1/мин]	Ур. доступа: 2 Функц.план: 2701, 2704 Выб.ед.изм.: p0505 Эксперт.список: 1 Уст.по умолч. 20.00 [1/мин]
Описание:	Установка порога числа оборотов для определения состояния покоя. Действует на контроль фактического и заданного значения. При торможении с ВЫКЛ1 или ВЫКЛ3 при выходе за нижнюю границу этого порога определяется состояние покоя. При активированном управлении торможением действует: При выходе за нижнюю границу порога запускается управление торможением и выдерживается пауза в течение времени включения в r1217. После импульсы стираются. При не активированном управлении торможением действует: При выходе за нижнюю границу порога импульсы стираются и привод "выбегает".		
Зависимость:	См. также: p1215, p1216, p1217, p1227		
Внимание:	По причине совместимости с прежними версиями микропрограммного обеспечения, значение параметра ноль в индексе 1 до 31 при запуске управляющего модуля заменяется на значение параметра в индексе 0.		
Примеч:	Состояние покоя определяется в следующих случаях: - Фактическое значение частоты вращения упало ниже порога частоты вращения в r1226 и запущенное после этого время в r1228 истекло. - Заданное значение частоты вращения упало ниже порога частоты вращения в r1226 и запущенное после этого время в r1227 истекло. При регистрации фактического значения возникает измерительный шум. Поэтому при слишком маленьком пороге частоты вращения состояние покоя не может быть определено.		
p1227	Определение состояния покоя, время контроля / n_покоя t_контр.		
VECTOR_G	Изменяемо U, T Тип данн. FloatingPoint32 Р-группа: Функции Не для двиг.типа: - Min 0.000 [с]	Рассчитано - Динамический индекс - Гр.ед.изм: - Нормализация: - Max 300.000 [с]	Ур. доступа: 2 Функц.план: 2701, 2704 Выб.ед.изм.: - Эксперт.список: 1 Уст.по умолч. 4.000 [с]
Описание:	Установка времени контроля для определения состояния покоя. При торможении с ВЫКЛ1 или ВЫКЛ3 по истечении этого времени определяется состояние покоя, после того как заданное число оборотов вышло за нижнюю границу r1226 (см. также r1145). После запускается управление торможением, выдерживается пауза в течение времени включения в r1217 и после импульсы стираются.		
Зависимость:	См. также: p1215, p1216, p1217, p1226		

Внимание: При $p1145 > 0.0$ (слежение за ЗИ), в зависимости от установленного значения, заданное значение не становится равным нулю. Поэтому возможно превышение времени контроля в $p1227$. Для приводного двигателя в этом случае стирание импульсов не выполняется.

Примеч: Состояние покоя определяется в следующих случаях:

- Фактическое значение частоты вращения упало ниже порога частоты вращения в $p1226$ и запущенное после этого время в $p1228$ истекло.
- Заданное значение частоты вращения упало ниже порога частоты вращения в $p1226$ и запущенное после этого время в $p1227$ истекло.

При $p1227 = 300.000$ сек действует:
Контроль отключен.

При $p1227 = 0.000$ сек действует:
При ВЫКЛ1 или ВЫКЛ3 и времени торможения = 0 импульсы сразу же стираются и двигатель "выбегает".

r1228 Стирание импульсов, время задержки / Удаление имп t_зад

VECTOR_G	Изменяемо U, T	Рассчитано -	Ур. доступа: 2
	Тип данн. FloatingPoint32	Динамический индекс -	Функц.план: 2701, 2704
	Р-группа: Функции	Гр.ед.изм.: -	Выб.ед.изм.: -
	Не для двиг.типа: -	Нормализация: -	Эксперт.список: 1
	Min	Max	Уст.по умолч.
	0.000 [с]	299.000 [с]	0.000 [с]

Описание: Установка времени задержки для гашения импульсов.
После ВЫКЛ1 или ВЫКЛ3 импульсы гасятся, если выполнено как минимум одно из следующих условий:

- Фактическое значение скорости упало ниже порога в $p1226$ и запущенное после этого время в $p1228$ истекло.
- Заданное значение скорости упало ниже порога в $p1226$ и запущенное после этого время в $p1227$ истекло.

Зависимость: См. также: $p1226$, $p1227$

Внимание: При активированном стояночном тормозе двигателя, гашение импульсов дополнительно задерживается на время включения тормоза ($p1217$).

r1229.1...11 CO/BO: Стояночный тормоз двигателя, слово состояния / Тормоз ZSW

VECTOR_G	Изменяемо -	Рассчитано -	Ур. доступа: 2
(Расш.торможение)	Тип данн. Unsigned32	Динамический индекс -	Функц.план: -
	Р-группа: Функции	Гр.ед.изм.: -	Выб.ед.изм.: -
	Не для двиг.типа: -	Нормализация: -	Эксперт.список: 1
	Min	Max	Уст.по умолч.
	-	-	-

Описание: Индикация слова состояния для стояночного тормоза двигателя.

Бит.поле	Би	Имя сигн.	1-сигнал	0-сигнал	FP
	t				
	01	Команда отпустить тормоз (продолжительный сигнал)	Да	Нет	2711
	03	Разрешение импульсов, расширенное управление торможением	Да	Нет	2711
	04	Тормоз не отпускается	Да	Нет	2711
	05	Тормоз не включается	Да	Нет	2711
	06	Превышение порога торможения	Да	Нет	2707
	07	Тормоз, превышение порогового значения	Да	Нет	2704
	08	Тормоз, время контроля истекло	Да	Нет	2704
	09	Отсутствует требование разрешения импульсов/n_reg заблокировано	Да	Нет	2707
	10	Тормоз, логическая операция ИЛИ, результат	Да	Нет	2707
	11	Тормоз, логическая операция И, результат	Да	Нет	2707

p1230[0...n] BI: Короткое замыкание якоря/тормож. постоянным током - активация / ASC/DCBRK акт			
VECTOR_G	Изменяемо U, T Тип данн. Unsigned32 / Binary	Рассчитано - Динамический индекс CDS, p0170	Ур. доступа: 1 Функц.план: 7014, 7016, 7017
	P-группа: Функции Не для двиг.типа: -	Гр.ед.изм: - Нормализация: -	Выб.ед.изм.: - Эксперт.список: 1
	Min -	Max -	Уст.по умолч. 0
Описание:	Установка источника сигнала для активации короткого замыкания якоря или торможения постоянным током.		
Зависимость:	См. также: p1231, p1232, p1233, p1234, p1235, p1236, p1237, r1238, r1239, p1345, p1346		
Примеч:	Сигнал 1: короткое замыкание якоря/торможение постоянным током активированы. Сигнал 0: короткое замыкание якоря/торможение постоянным током деактивированы.		

p1231[0...n] Короткое замыкание якоря/тормож. на постоянном токе - конфигур. / ASC/DCBRK конфиг			
VECTOR_G	Изменяемо U, T Тип данн. Integer16	Рассчитано - Динамический индекс MDS, p0130	Ур. доступа: 1 Функц.план: 7014, 7016, 7017
	P-группа: Функции Не для двиг.типа: -	Гр.ед.изм: - Нормализация: -	Выб.ед.изм.: - Эксперт.список: 1
	Min 0	Max 14	Уст.по умолч. 0
Описание:	Установка для активации различных типов схем для короткого замыкания якоря/торможения постоянным током.		
Параметр:	0: Нет функции 1: Короткое замыкание якоря внешнее с квитиованием контактора 2: Короткое замыкание якоря внешнее без квитиования контактора 3: Ограничитель напряжения внутренний 4: Короткое замыкание якоря внутреннее/тормож. на постоянном токе 5: Торможение на постоянном токе при ВЫКЛ1/ВЫКЛ3 14: Торможение на постоянном токе ниже стартовой скорости		
Зависимость:	См. также: p0300, p1230, p1232, p1233, p1234, p1235, p1236, p1237, r1238, r1239, p1345, p1346		
Опасно:	По p1231 = 1, 2: - Могут использоваться только двигатели с защитой от короткого замыкания, или необходимо использовать подходящие резисторы для короткого замыкания двигателя. По p1231 = 3: - При активном внутреннем ограничителе напряжения все клеммы двигателя после гашения импульсов находятся на половине потенциала промежуточного контура (без внутреннего ограничителя напряжения клеммы двигателя беспотенциальны)! - Могут использоваться только двигатели с защитой от короткого замыкания (p0320<p0323). - Модуль двигателя должен длительно выдерживать 1.8-кратный ток короткого замыкания (r0320) двигателя (r0209). - Внутренний ограничитель напряжения не может быть прерван реакцией на ошибку. Избыточный ток при активном внутреннем ограничителе напряжения может привести к разрушению модуля двигателя и/или двигателя. - Если модуль двигателя не поддерживает автономного внутреннего ограничителя напряжения (r0192.10 = 0), то для надежной работы при отказе питания необходимо использовать внешнее питание 24 В (ИБП) для компонентов. - Если модуль двигателя поддерживает автономный внутренний ограничитель напряжения (r0192.10 = 1), то для надежной работы при отказе сети необходимо использовать питание 24 В для компонентов через модуль контроля. - При активном внутреннем ограничителе напряжения запрещен длительный внешний привод двигателя (к примеру, через тянущую нагрузку или другой подсоединенный двигатель).		



По $r1231 = 4$ и синхронный двигатель:

- При активном коротком замыкании якоря все клеммы двигателя находятся на половине потенциала промежуточного контура.
- Могут использоваться только двигатели с защитой от короткого замыкания ($r0320 < r0323$).
- Модуль двигателя должен длительно выдерживать 1.8-кратный ток короткого замыкания ($r0320$) двигателя ($r0209$).

Примеч:

По $r1231 = 1, 2$:

Внешнее короткое замыкание якоря может быть установлено только для синхронных двигателей ($r0300$). В этом случае управляющий бит ВО: $r1239.0$ должен быть подключен для включения внешнего контактора (к примеру, к цифровому выходу).

Внешнее короткое замыкание якоря не может быть установлено как реакция на ошибку. Оно может быть запущено через входной бинектор $r1230$. Кроме этого, оно всегда активируется при гашении импульсов.

По $r1231 = 3$:

Внутренний ограничитель напряжения (через внутреннее короткое замыкание якоря) может быть установлен только для синхронных двигателей ($r0300$) и модулей двигателей книжного формата или шасси. Кроме этого, у модулей двигателей блочного формата Safety Integrated не должна быть активна (т.е. $r9501 = 0$ и $r9601 = 0$). Внутренний ограничитель напряжения препятствует тому, чтобы емкость промежуточного контура при отсутствии способности к рекуперации заряжалась бы из эдс работающего в ослаблении поля двигателя. При стирании импульсов устройство управления посылает команду для активации короткого замыкания на модуль двигателя. Модуль двигателя должен поддерживать эту функцию ($r0192.9 = 1$).

а) Если модуль двигателя не поддерживает автономное внутреннее короткое замыкание якоря ($r0192.10 = 0$), то активируется короткое замыкание якоря, как только выполнен критерий активации (см. ниже):

б) Если модуль двигателя поддерживает автономный внутренний ограничитель напряжения ($r0192.10 = 1$), то модуль двигателя самостоятельно на основе напряжения промежуточного контура решает активировать короткое замыкание. В этом случае защита существует и тогда, когда соединение DRIVE-CLiQ между управляющим модулем и модулем двигателя было прервано. При превышении напряжением промежуточного контура в 800 В, активируется короткое замыкание. При падении напряжения промежуточного контура ниже 450 В, короткое замыкание снова отменяется. Тем самым обеспечивается поддержание необходимого входного напряжения для модуля контроля.

Для устройств формата "шасси" действует:

Значение для границ напряжения вычисляется в зависимости от класса напряжения из данных EEPROM соответствующей силовой части и коэффициента.

По $r1231 = 4$:

Как только критерий активации выполнен, функция активируется.

- Функция может быть сменена реакцией ВыхЛ2.

а) Для синхронных двигателей ($r0300 = 2xx, 4xx$) запускается внутреннее короткое замыкание якоря.

- Модуль двигателя должен поддерживать эту функцию ($r0192.9 = 1$).

б) Для асинхронных двигателей ($r0300 = 1xx$) запускается торможение постоянным током.

Критерий активации (один из следующих критериев выполнен):

- Входной бинектор $r1230 =$ сигнал 1 (активация торможения постоянным током).
- Привод не в состоянии "S4: работа" или в S5x (см. функциональный план 2610).
- Нет внутреннего разрешения импульсов ($r0046.19 = 0$).

По $r1231 = 5$:

Торможение постоянным током может быть установлено только для асинхронных двигателей.

При наличии команды ВыхЛ1 или ВыхЛ3 торможение постоянным током активируется. Входной бинектор $r1230$ не действует. Если скорость привода еще превышает порог скорости $r1234$, то сначала выполняется торможение до этого порога, размагничивание (см. $r0347$) и после на время $r1233$ происходит переключение на торможение постоянным током. После выполняется выключение. Если скорость привода при ВыхЛ1/ВыхЛ3 ниже $r1234$, то сразу же выполняется размагничивание и переход на торможение постоянным током. Преждевременная отмена команды ВыхЛ1 ведет к переходу в обычный режим.

Торможение постоянным током через реакцию на ошибку как и прежде остается возможным.

По $r1231 = 14$:

Торможение постоянным током может быть установлено только для асинхронных двигателей.

Торможение постоянным током запускается, если при работе на входной бинектор r1230 подается сигнал 1 и текущая скорость ниже пусковой скорости r1234 (прежде двигатель должен вращаться выше r1234 плюс гистерезис). Затем после предшествующего размагничивания (см. r0347) на установленное в r1233 время подается тормозной ток r1232 и после снова происходит переход в обычный режим. в режиме торможения команда на торможение постоянным током снова может быть отменена. Если интервал времени r1233 будет превышен, то торможение постоянным током блокируется и выполняется переход в обычный режим.

При ВЫКЛ1 и ВЫКЛ3 торможение постоянным током выполняется только в том случае, если входной бинектор r1230 проводит сигнал 1.

Торможение постоянным током через реакцию на ошибку как и прежде остается возможным.

По r1231 = 3, 4, 5, 14:

Значение может быть изменено только на значения, отличные от 3, 4, 5 или 14, если r0491 не равен 4 и r2101 не равен 6 (короткое замыкание якоря/торможение постоянным током не установлены).

Указание:

ASC: Armature Short-Circuit (короткое замыкание якоря)

CSM: модуль контроля

DCBRK: DC Brake (торможение постоянным током)

IVP: Internal Voltage Protection (внутренний ограничитель напряжения)

ИБП: источник бесперебойного питания

r1232[0...n]	Торможение на постоянном токе - тормозной ток / DCBRK I_тормоз		
VECTOR_G	Изменяемо U, T	Рассчитано CALC_MOD_ALL	Ур. доступа: 1
	Тип данн. FloatingPoint32	Динамический индекс MDS, r0130	Функц.план: 7017
	R-группа: Функции	Гр.ед.изм: -	Выб.ед.изм.: -
	Не для двиг.типа: PEM, REL, FEM	Нормализация: -	Эксперт.список: 1
	Min	Max	Уст.по умолч.
	0.00 [Аэфф.]	10000.00 [Аэфф.]	0.00 [Аэфф.]
Описание:	Установка тока торможения для торможения постоянным током.		
Зависимость:	См. также: r1230, r1231, r1233, r1234, r1239, r1345, r1346		
Примеч:	Изменение тормозного тока начинает действовать при следующем включении торможения постоянным током.		
	Значение для r1232 задается в 3-фазной системе как эффективное значение. Уровень тормозного тока идентичен выходному току такой же величины при нулевой частоте (см. r0067, r0068, r0640). Тормозной ток подвергается внутреннему ограничению до r0067.		
	Для регулятора тока используются установки параметров r1345 и r1346 (ограничительный регулятор I_max).		

r1233[0...n]	Торможение на постоянном токе - продолжительность / DCBRK продолж.		
VECTOR_G	Изменяемо U, T	Рассчитано -	Ур. доступа: 1
	Тип данн. FloatingPoint32	Динамический индекс MDS, r0130	Функц.план: 7017
	R-группа: Функции	Гр.ед.изм: -	Выб.ед.изм.: -
	Не для двиг.типа: PEM, REL, FEM	Нормализация: -	Эксперт.список: 1
	Min	Max	Уст.по умолч.
	0.0 [с]	3600.0 [с]	1.0 [с]
Описание:	Установка продолжительности для торможения постоянным током (как реакция на ошибку).		
Зависимость:	См. также: r1230, r1231, r1232, r1234, r1239		
Примеч:	Установленная продолжительность действует и при параметрировании торможения постоянным током в качестве реакции на ошибку.		
	При наличии датчика скорости торможение постоянным током завершается, как только привод выходит за нижнюю границу порога состояния покоя (r1226).		

p1234[0...n]	Торможение на постоянном токе - пусковая частота вращения / DCBRK n_старт		
VECTOR_G	Изменяемо U, T Тип данн. FloatingPoint32	Рассчитано - Динамический индекс MDS, p0130	Ур. доступа: 1 Функц.план: 7017
	R-группа: Функции Не для двиг.типа: PEM, REL, FEM	Гр.ед.изм: - Нормализация: -	Выб.ед.изм.: - Эксперт.список: 1
	Min 0.00 [1/мин]	Max 210000.00 [1/мин]	Уст.по умолч. 40000.00 [1/мин]
Описание:	Установка пусковой частоты вращения для торможения постоянным током. При падении фактической частоты вращения ниже этого порога активируется торможение постоянным током.		
Зависимость:	См. также: p1230, p1231, p1232, p1233, r1239		
Осторожно:	Если в регулируемом режиме с датчиком возникает ошибка датчика, то регулируемое торможение привода до пусковой скорости p1234 более невозможно. В этом случае торможение постоянным током активируется сразу же и подает после размагничивания тормозной ток p1232 на время торможения p1233. Должны быть выбраны достаточные значения тока и длительности торможения, чтобы затормозить привод до состояния покоя. При работе с датчиком эта частота вращения не может быть установлена слишком низкой, чтобы вызванное остаточным потоком/магнетизмом маятниковое движение не приводило бы к повторной деактивации торможения постоянным током.		
p1235[0...n]	В1: Внешнее короткое замыкание якоря, квитирование контактора / ASC внеш.квит.		
VECTOR_G	Изменяемо T Тип данн. Unsigned32 / Binary	Рассчитано - Динамический индекс CDS, p0170	Ур. доступа: 1 Функц.план: -
	R-группа: Функции Не для двиг.типа: -	Гр.ед.изм: - Нормализация: -	Выб.ед.изм.: - Эксперт.список: 1
	Min -	Max -	Уст.по умолч. 0
Описание:	Установка источника сигнала для квитирования контактора при внешнем коротком замыкании якоря.		
Зависимость:	См. также: p1230, p1231, p1236, p1237, r1239		
Внимание:	Для того, чтобы разрешение импульсов не выполнялось при замкнутом контакторе, необходимо достаточное запаздывание квитирования контактора при размыкании.		
Примеч:	Сигнал 1: контактор замкнут. Сигнал 0: контактор разомкнут.		
p1236[0...n]	Внешнее корот.зам.якоря, квитирование контактора, время контроля / ASC внеш. t_контр.		
VECTOR_G	Изменяемо U, T Тип данн. FloatingPoint32	Рассчитано - Динамический индекс MDS, p0130	Ур. доступа: 1 Функц.план: -
	R-группа: Функции Не для двиг.типа: -	Гр.ед.изм: - Нормализация: -	Выб.ед.изм.: - Эксперт.список: 1
	Min 0 [мс]	Max 1000 [мс]	Уст.по умолч. 200 [мс]
Описание:	Установка времени контроля квитирования контактора для внешней схемы короткого замыкания якоря. При спараметрированном квитировании контактора (p1235) ожидается соответствующий сигнал квитирования (r1239.1) после размыкания или замыкания контактора в течение этого времени контроля.		
Зависимость:	См. также: p1230, p1231, p1235, p1237, r1239 См. также: A07904, F07905		

p1237[0...n]	Внешнее короткое замыкание якоря, время ожидания при размыкании / ASC внеш. t_ожид.		
VECTOR_G	Изменяемо U, T Тип данн. FloatingPoint32 P-группа: Функции Не для двиг.типа: - Min 0 [мс]	Рассчитано - Динамический индекс MDS, p0130 Гр.ед.изм: - Нормализация: - Max 1000 [мс]	Ур. доступа: 1 Функц.план: - Выб.ед.изм.: - Эксперт.список: 1 Уст.по умолч. 200 [мс]
Описание:	Установка времени ожидания при размыкании контактора внешней схемы короткого замыкания якоря. Если квитирование контактора не установлено (p1235), то происходит ожидание в течение этого времени до включения импульсов.		
Зависимость:	См. также: p1230, p1231, p1235, p1236, r1239		
Внимание:	Это время ожидания должно быть как минимум таким, чтобы контакты контактора были надежно разомкнуты до включения импульсов. Это время ожидания должно быть больше, чем время реакции контактора. Короткое время ожидания может привести к повреждению модуля двигателя.		
r1238	СО: Внешнее короткое замыкание якоря, состояние / EASC состояние		
VECTOR_G	Изменяемо - Тип данн. Integer16 P-группа: Функции Не для двиг.типа: ASM Min 0	Рассчитано - Динамический индекс - Гр.ед.изм: - Нормализация: - Max 6	Ур. доступа: 1 Функц.план: 2610 Выб.ед.изм.: - Эксперт.список: 1 Уст.по умолч. -
Описание:	Индикация состояния для внешнего короткого замыкания якоря.		
Параметр:	0: Отключен 1: Готовность к работе 2: Актив. 3: Активен - квитирование "Замкнут" ОК 4: Активен - квитирование "Замкнут" отсутствует 5: Запрос на отмену короткого замыкания якоря 6: Активен - квитирование "Разомкнут" отсутствует		
Зависимость:	См. также: p1230, p1231, p1235, p1236, p1237, r1239 См. также: A07904, F07905		
Примеч:	Критерий активации (один из следующих критериев выполнен): - Сигнал на BI: p1230 (активация короткого замыкания якоря) равен 0. - Привод не в состоянии "S4: работа" или в S5x (см. функциональный план 2610). - Нет внутреннего разрешения импульсов (r0046.19 = 0). По состоянию "Отключен" (r1238 = 0): - Внешнее короткое замыкание якоря может быть выбрано с p1231 = 1. По состоянию "Готовность" (r1238 = 1): - Сразу же после выполнения критерия активации, происходит переход в состояние "Активен" (r1238 = 2). По состоянию "Активен" (r1238 = 2), "Квитирование активности "замкнут" ОК" (r1238 = 3), "Квитирование активности "замкнут" отсутствует" (r1238 = 4): - Сигнал управления для замыкания контактора r1239.0 устанавливается на "1" (замкнут) и импульсы гасятся. - Если квитирование контактора не подключено (BI: p1235 = 0-сигнал), то сразу же происходит переход в состояние 3. - Если квитирование контактора подключено, то переход в состояние 3 происходит в том случае, если сигнал квитирования на BI: p1235 в течение времени контроля (p1236) изменяется на "1" (замкнут). - В ином случае происходит переход в состояние 4. По состоянию "Запрос на отмену короткого замыкания якоря" (r1238 = 5): - Критерий активации более не выполнен. Осуществляется попытка снова отменить короткое замыкание якоря.		

- Сигнал управления для замыкания контактора r1239.0 устанавливается на "0" (разомкнут) и импульсы остаются погашенными.
- Если квитирование контактора не подключено (ВІ: р1235 = 0-сигнал), то выдерживается время ожидания (р1237) до перехода с состояние 1.
- Если квитирование контактора подключено, то ожидается изменение сигнала квитирования на ВІ: р1235 на "0" (разомкнут) до перехода в состояние 1. Если этого не происходит в течение времени контроля (р1236), то выполняется переход в состояние 6.
- По состоянию "Квитирование активности "разомкнут" отсутствует" (r1238 = 6):
- Для выхода из этого состояния ошибки необходимо отключить внешнее короткое замыкание якоря (р1231 = 0).

r1239.0...13 CO/BO: Короткое замыкание якоря/тормож. на пост. токе - слово состояния / ASC/DCBRK ZSW

VECTOR_G	Изменяемо -	Рассчитано -	Ур. доступа: 1
	Тип данн. Unsigned32	Динамический индекс -	Функц.план: -
	Р-группа: Функции	Гр.ед.изм.: -	Выб.ед.изм.: -
	Не для двиг.типа: -	Нормализация: -	Эксперт.список: 1
	Min	Max	Уст.по умолч.
	-	-	-

Описание: Индикация слова состояния для короткого замыкания якоря.

Бит.поле	Би	Имя сигн.	1-сигнал	0-сигнал	FP
	00	Короткое замыкание якоря внешнее	Актив.	Неактив.	-
	01	Внешнее короткое замыкание якоря, квитирование контактора	Закрыт	Открыт	-
	02	Короткое замыкание внешнее готово	Да	Нет	-
	03	Короткое замыкание якоря внешнее с квитированием контактора	Да	Нет	-
	04	Внутреннее короткое замыкание якоря	Актив.	Неактив.	-
	05	Внутреннее короткое замыкание якоря, квитир. от силовой части	Актив.	Неактив.	-
	06	Внутреннее короткое замыкание якоря готово	Да	Нет	-
	08	Торможение постоянным током активно	Да	Нет	7017
	10	Торможение на постоянном токе готово	Да	Нет	7017
	11	Короткое замыкание якоря/торможение на постоянном токе выбрано	Да	Нет	-
	12	Торможение на постоянном токе - внутренняя блокировка выбора	Да	Нет	-
	13	Торможение на постоянном токе при ВЫКЛ1/ВЫКЛ3	Да	Нет	-

Зависимость: См. также: р1230, р1231, р1232, р1233, р1234, р1235, р1236, р1237

Примеч: Внешнее короткое замыкание якоря (Бит 0 ... 3):
 По биту 00:
 Через этот сигнал двигатель замыкается накоротко через внешнюю контакторную схему. Для этого данный ВО: р1239.0 должен быть соединен, к примеру, с цифровым выходом.
 По биту 01:
 Этот сигнал сообщает состояние контактора для включения короткого замыкания якоря. Для этого ВІ: р1235 должен быть соединен с цифровым входом.
 По биту 02:
 Внешняя схема короткого замыкания якоря готова и будет активирована, как только будет выполнен критерий активации.
 По биту 03:
 1: в ВІ: р1235 было спараметрировано квитирование от внешнего контактора.
 Внутренний ограничитель напряжения / внутреннее короткое замыкание якоря (Бит 4 ... 6):

По биту 04:

а) Внутренний ограничитель напряжения (p1231 = 3) был выбран и модуль двигателя не поддерживает автономного внутреннего ограничения напряжения (r0192.10 = 0).

Управляющий модуль отправляет на модуль двигателя команду на короткое замыкание двигателя через силовой полупроводниковый элемент.

б) Внутренний ограничитель напряжения (p1231 = 3) был выбран и модуль двигателя поддерживает автономное внутреннее ограничение напряжения (r0192.10 = 1).

Модуль двигателя принимает решение об активации короткого замыкания якоря самостоятельно. Здесь действует: r1239.4 = r1239.5.

с) Внутреннее короткое замыкание якоря (p1231 = 4) было выбрано.

Управляющий модуль отправляет на модуль двигателя команду на короткое замыкание двигателя через силовой полупроводниковый элемент.

По биту 05:

Модуль двигателя сигнализирует, что двигатель закорочен через силовой полупроводниковый элемент в модуле двигателя.

По биту 06:

а) Внутренний ограничитель напряжения (p1231 = 3) был выбран и модуль двигателя не поддерживает автономного внутреннего ограничения напряжения (r0192.10 = 0).

Внутренний ограничитель напряжения готов и будет активирован, как только будет выполнен критерий активации.

б) Внутренний ограничитель напряжения (p1231 = 3) был выбран и модуль двигателя поддерживает автономное внутреннее ограничение напряжения (r0192.10 = 1).

Внутренний ограничитель напряжения готов и модуль двигателя самостоятельно на основе напряжения промежуточного контура принимает решение об активации короткого замыкания. В этом случае защита остается и при прерывании соединения DRIVE-CLiQ между управляющим модулем и модулем двигателя. При превышении напряжением промежуточного контура 800 В, активируется короткое замыкание. При падении напряжения промежуточного контура ниже 450 В, короткое замыкание снова отменяется.

с) Внутреннее короткое замыкание якоря (p1231 = 4) было выбрано.

Внутреннее короткое замыкание якоря готово и будет активировано, как только будет выполнен критерий активации.

Критерий активации (один из следующих критериев выполнен):

- Сигнал на BI: p1230 (короткое замыкание якоря, активация) равен 1.

- Привод не в состоянии "S4: работа" или в "S5x" (см. функциональную схему 2610).

- Нет внутреннего разрешения импульсов (r0046.19 = 0).

По биту 12, 13:

Действует только при p1231 = 14.

p1240[0...n] Регулятор Vdc или контроль Vdc, конфигурация / Vdc_per конфиг			
VECTOR_G (n/M)	Изменяемо U, T	Рассчитано -	Ур. доступа: 3
	Тип данн. Integer16	Динамический индекс DDS, r0180	Функц.план: 6220
	Р-группа: Функции	Гр.ед.изм.: -	Выб.ед.изм.: -
	Не для двиг.типа: REL	Нормализация: -	Эксперт.список: 1
	Min	Max	Уст.по умолч.
	0	6	1
Описание:	Установка конфигурации регулятора или контроля для напряжения промежуточного контура (регулятор Vdc) в режиме регулирования.		
Параметр:	0: Блокировать рег-тор Vdc 1: Разрешить регулятор Vdc_max 2: Разрешить регулятор Vdc_min (кинетическая буферизация) 3: Разрешить регулятор Vdc_min и регулятор Vdc_max 4: Активировать контроль Vdc_max 5: Активировать контроль Vdc_min 6: Активировать контроль Vdc_min и Vdc_max		
Зависимость:	См. также: p1245 См. также: A07400, A07401, A07402, F07403, F07404, F07405, F07406		

Внимание:



При активном регуляторе Udc-Max двигатель может разогнаться, к примеру, при движущих нагрузках или при высоких напряжениях промежуточного контура, вызванных другими приводами, работающими на общей шине промежуточного контура.

Осторожно:



Если несколько приводов работает на одной шине промежуточного контура, рекомендуется активировать Udc-регулирование только для приводов с большим моментом инерции. При одновременной активности Udc-регулирования различных приводов возможно перекрестное влияние. В этом случае уменьшить динамику регулятора или деактивировать Udc-регулирование отдельных приводов.

Приводы с Udc-регулированием должны иметь возможность выполнять торможение и разгон независимо друг от друга.

Внимание:

При слишком большом значении в r1245 возможно отрицательное воздействие на обычную работу.

Примеч:

r1240 = 1, 3:

При достижении специфицированной для модуля двигателя границы напряжения промежуточного контура действует:

- Регулятор Vdc_max ограничивает рекуперированную энергию с тем, чтобы удерживать напряжение промежуточного контура при торможении ниже макс. напряжения промежуточного контура.

- Время торможения увеличивается автоматически.

r1240 = 2, 3:

При достижении уровня включения регулятора Vdc_min (r1245) действует:

- Регулятор Vdc_min ограничивает забираемую из промежуточного контура энергию, чтобы удерживать напряжение промежуточного контура при ускорениях выше мин. напряжения промежуточного контура.

- Торможение двигателя для использования его кинетической энергии для буферизации промежуточного контура.

r1240 = 4, 5, 6:

Контроль напряжения промежуточного контура запускает при достижении порога в r1242 или r1246 ошибку (F07403 или F07404) с реакцией, не допуская тем самым других негативных воздействий на напряжение промежуточного контура.

Если тормозной резистор подключен к промежуточному контуру, то отключить Vdc_max-регулирование. См. также r1531.

r1242

Регулятор Vdc_max, уровень включения / Vdc_max.уров.вкл.

VECTOR_G (n/M)

Изменяемо -

Рассчитано -

Ур. доступа: 3

Тип данн. FloatingPoint32

Динамический индекс -

Функц.план: 6220

Р-группа: Функции

Гр.ед.изм: -

Выб.ед.изм.: -

Не для двиг.типа: REL

Нормализация: p2001

Эксперт.список: 1

Min

Max

Уст.по умолч.

- [В]

- [В]

- [В]

Описание:

Индикация уровня включения для регулятора Vdc_max.

Если r1254 = 0 (автоматическая регистрация уровня включения = выкл), то действует:

Устройство AC/AC: $r1242 = 1.15 * \sqrt{2} * p0210$

Устройство DC/AC: $r1242 = 1.15 * p0210$


Если r1254 = 1 (автоматическая регистрация уровня включения = вкл), то действует:

$r1242 = Vdc_max - 50.0 \text{ V}$ (Vdc_max: порог перенапряжения силовой части)

$r1242 = Vdc_max - 25.0 \text{ V}$ (для силовых частей 230 В)

Примеч:

Регулятор Vdc_max снова отключается только после падения напряжения промежуточного контура ниже порога $0.95 * r1242$ и выход регулятора ноль.

p1243[0...n]	Регулятор Vdc_max, динамический коэффициент / Vdc_макс.дин.коэф.		
VECTOR_G (n/M)	Изменяемо U, T Тип данн. FloatingPoint32	Рассчитано CALC_MOD_CON Динамический индекс DDS, p0180	Ур. доступа: 3 Функц.план: 6220
	Р-группа: Функции Не для двиг.типа: REL	Гр.ед.изм.: - Нормализация: -	Выб.ед.изм.: - Эксперт.список: 1
	Min 1 [%]	Max 10000 [%]	Уст.по умолч. 100 [%]
Описание:	Установка динамического коэффициента для регулятора напряжения промежуточного контура (регулятор Vdc_max). 100 % означает, что p1250, p1251 и p1252 (усиление, постоянная времени интегрирования и время предварения) используются согласно их базовым установкам, базирующимся на теоретической оптимизации регулятора. Если требуется дополнительная оптимизация, то это возможно через динамический коэффициент. При этом p1250, p1251, p1252 оцениваются с помощью динамического коэффициента p1243. Если на промежуточном контуре подключено несколько модулей, то необходимо увеличить динамический коэффициент согласно отношению дополнительных емкостей к емкости рассматриваемого модуля.		
Примеч:	Предустановка динамического коэффициента осуществляется на основе подключенных на DRIVE-CLiQ силовых частей. Предполагается, что соединенные через DRIVE-CLiQ силовые части соединены с промежуточным контуром и электрически. Если это не так, то необходимо оптимизировать динамический коэффициент вручную.		
p1245[0...n]	Регулятор Vdc_min, уровень включения (кинетическая буферизация) / Vdc_мин уров.вкл		
VECTOR_G (n/M)	Изменяемо U, T Тип данн. FloatingPoint32	Рассчитано - Динамический индекс DDS, p0180	Ур. доступа: 3 Функц.план: -
	Р-группа: Функции Не для двиг.типа: REL	Гр.ед.изм.: - Нормализация: -	Выб.ед.изм.: - Эксперт.список: 1
	Min 65 [%]	Max 150 [%]	Уст.по умолч. 76 [%]
Описание:	Установка уровня включения для регулятора Vdc_min (кинетическая буферизация). Значение получается следующим образом: Устройство AC/AC: $r1246[B] = p1245[\%] * \sqrt{2} * p0210$ Устройство DC/AC: $r1246[B] = p1245[\%] * p0210$		
Зависимость:	См. также: p0210		
Внимание:	При слишком большом значении возможно отрицательное воздействие на обычную работу привода. Значения до 150 % предусмотрены для режимов работы p1240 = 5, 6.		
			
Примеч:	Для SINAMICS GM/SM действует: Мин. значение = 0.75, макс. значение = 0.90		
r1246	Регулятор Vdc_min, уровень включения (кинетическая буферизация) / Vdc_мин уров.вкл		
VECTOR_G (n/M)	Изменяемо - Тип данн. FloatingPoint32	Рассчитано - Динамический индекс -	Ур. доступа: 3 Функц.план: 6220
	Р-группа: Функции Не для двиг.типа: REL	Гр.ед.изм.: - Нормализация: p2001	Выб.ед.изм.: - Эксперт.список: 1
	Min - [B]	Max - [B]	Уст.по умолч. - [B]
Описание:	Индикация уровня включения для регулятора Vdc_min (кинетическая буферизация).		
Примеч:	Регулятор Vdc_min снова отключается только как, напряжение промежуточного контура превысит порог 1.05 * p1246 и выход регулятора ноль.		

p1247[0...n]	Регулятор Vdc_min, динамич. коэффиц. (кинетическая буферизация) / Vdc_min дин.коэф.		
VECTOR_G (n/M)	Изменяемо U, T Тип данн. FloatingPoint32	Рассчитано CALC_MOD_CON Динамический индекс DDS, p0180	Ур. доступа: 3 Функц.план: 6220
	Р-группа: Функции Не для двиг.типа: REL	Гр.ед.изм.: - Нормализация: -	Выб.ед.изм.: - Эксперт.список: 1
	Min 1 [%]	Max 10000 [%]	Уст.по умолч. 100 [%]
Описание:	<p>Установка динамического коэффициента для регулятора Vdc_min (кинетическая буферизация). 100 % означает, что p1250, p1251 и p1252 (усиление, постоянная времени интегрирования и время предварения) используются согласно их базовым установкам, базирующимся на теоретической оптимизации регулятора.</p> <p>Если требуется дополнительная оптимизация, то это возможно через динамический коэффициент. При этом p1250, p1251, p1252 оцениваются с помощью динамического коэффициента p1247.</p> <p>Если на промежуточном контуре подключено несколько модулей, то необходимо увеличить динамический коэффициент согласно отношению дополнительных емкостей к емкости рассматриваемого модуля.</p>		
p1249[0...n]	Регулятор Vdc_max, порог числа оборотов / Vdc_max n_порог		
VECTOR_G (n/M)	Изменяемо U, T Тип данн. FloatingPoint32	Рассчитано CALC_MOD_ALL Динамический индекс DDS, p0180	Ур. доступа: 3 Функц.план: -
	Р-группа: Функции Не для двиг.типа: REL	Гр.ед.изм.: 3_1 Нормализация: -	Выб.ед.изм.: p0505 Эксперт.список: 1
	Min 0.00 [1/мин]	Max 210000.00 [1/мин]	Уст.по умолч. 10.00 [1/мин]
Описание:	<p>Установка нижнего порога числа оборотов для регулятора Vdc_max.</p> <p>При выходе за нижнюю границу регулирование Vdc_max отключается и число оборотов управляется через задатчик интенсивности.</p>		
Примеч:	<p>С помощью увеличения порога числа оборотов и установки времени конечного сглаживания в задатчике интенсивности (p1131), при быстром процессе торможения, при котором было активно слежение задатчика интенсивности, можно не допустить вращения привода в противоположном направлении. Это поддерживается динамической установкой регулятора числа оборотов.</p>		
p1250[0...n]	Регулятор Vdc, П-усиление / Vdc_per Kp		
VECTOR_G (n/M)	Изменяемо U, T Тип данн. FloatingPoint32	Рассчитано - Динамический индекс DDS, p0180	Ур. доступа: 3 Функц.план: -
	Р-группа: Функции Не для двиг.типа: REL	Гр.ед.изм.: - Нормализация: -	Выб.ед.изм.: - Эксперт.список: 1
	Min 0.00	Max 100.00	Уст.по умолч. 1.00
Описание:	<p>Установка П-усиления для регулятора напряжения промежуточного контура (регулятор Vdc_min, регулятор Vdc_max).</p>		
Зависимость:	<p>Эфф. П-усиление получается с учетом p1243 (динамический коэффициент регулятора Vdc_max).</p>		
Примеч:	<p>Коэффициент усиления пропорционален емкости промежуточного контура. Параметр предустанавливается на значение, оптимально соответствующее емкости отдельного модуля двигателя. Емкости прочих силовых частей, соединенных с промежуточным контуром, могут быть учтены с помощью динамического коэффициента (p1247 или p1243).</p>		

p1251[0...n]	Регулятор Vdc, постоянная времени интегрирования / Vdc_per Tn		
VECTOR_G (n/M)	Изменяемо U, T Тип данн. FloatingPoint32	Рассчитано - Динамический индекс DDS, p0180	Ур. доступа: 3 Функц.план: 6220
	R-группа: Функции Не для двиг.типа: REL	Гр.ед.изм: - Нормализация: -	Выб.ед.изм.: - Эксперт.список: 1
	Min 0 [мс]	Max 10000 [мс]	Уст.по умолч. 0 [мс]
Описание:	Установка постоянной времени интегрирования для регулятора напряжения промежуточного контура (регулятор Vdc_min, регулятор Vdc_max).		
Зависимость:	Эфф. постоянная времени интегрирования получается с учетом p1243 (динамический коэффициент регулятора Vdc_max).		
Примеч:	Постоянная времени интегрирования, как правило, не требуется для одноосевых приводов. Для многоосевых приводов, напротив, с помощью постоянной времени интегрирования (И-составляющая) можно попытаться отрегулировать возмущающие воздействия других осей. p1251 = 0: И-составляющая деактивирована.		
p1252[0...n]	Регулятор Vdc, время предварения / Vdc_per t_предв.		
VECTOR_G (n/M)	Изменяемо U, T Тип данн. FloatingPoint32	Рассчитано - Динамический индекс DDS, p0180	Ур. доступа: 3 Функц.план: 6220
	R-группа: Функции Не для двиг.типа: REL	Гр.ед.изм: - Нормализация: -	Выб.ед.изм.: - Эксперт.список: 1
	Min 0 [мс]	Max 1000 [мс]	Уст.по умолч. 0 [мс]
Описание:	Установка постоянной времени предварения для регулятора напряжения промежуточного контура (регулятор Vdc_min, регулятор Vdc_max).		
Зависимость:	Эфф. время предварения получается с учетом p1243 (динамический коэффициент регулятора Vdc_max).		
p1254	Регулятор Vdc_max, автоматическая регистрация, уровень ВКЛ / Vdc_max рег.урВКЛ		
VECTOR_G (n/M)	Изменяемо U, T Тип данн. Integer16	Рассчитано - Динамический индекс -	Ур. доступа: 3 Функц.план: -
	R-группа: Функции Не для двиг.типа: REL	Гр.ед.изм: - Нормализация: -	Выб.ед.изм.: - Эксперт.список: 1
	Min 0	Max 1	Уст.по умолч. 1
Описание:	Активирует/деактивирует автоматическую регистрацию уровня включения для регулятора Vdc_max.		
Параметр:	0: Автоматическая регистрация заблокирована 1: Автоматическая регистрация разрешена		
p1255[0...n]	Регулятор Vdc_min, порог времени / Vdc_min t_порог.		
VECTOR_G (n/M)	Изменяемо U, T Тип данн. FloatingPoint32	Рассчитано - Динамический индекс DDS, p0180	Ур. доступа: 3 Функц.план: -
	R-группа: Функции Не для двиг.типа: REL	Гр.ед.изм: - Нормализация: -	Выб.ед.изм.: - Эксперт.список: 1
	Min 0.000 [с]	Max 10000.000 [с]	Уст.по умолч. 0.000 [с]
Описание:	Установка порога времени для регулятора Vdc_min (кинетическая буферизация). При превышении выводится ошибка, которая может быть спараметрирована на необходимую реакцию. Условие: p1256 = 1.		
Зависимость:	См. также: F07406		

Внимание: Если спараметрирован порог времени, то должен быть активирован и регулятор Vdc_max (p1240 = 3), чтобы привод при завершении регулирования Vdc_min, из-за превышения времени, и при реакции на ошибку ВЫКЛЗ, не отключался бы с перенапряжением. Также можно увеличить время торможения ВЫКЛЗ p1135.

p1256[0...n] Регулятор Vdc_min, реакция (кинетическая буферизация) / Vdc_min реакция

VECTOR_G (n/M)	Изменяемо U, T Тип данн. Integer16	Рассчитано - Динамический индекс DDS, p0180	Ур. доступа: 3 Функц.план: -
	Р-группа: Функции Не для двиг.типа: REL	Гр.ед.изм: - Нормализация: -	Выб.ед.изм.: - Эксперт.список: 1
	Min 0	Max 1	Уст.по умолч. 0

Описание: Установка реакции для регулятора Vdc_min (кинетическая буферизация).

Параметр:
0: Поддержка Vdc до мин. напряжения, n<p1257 -> F07405
1: Поддержка Vdc до мин. напряж., n<p1257->F07405, t>p1255->F07406

Зависимость: См. также: F07405, F07406

p1257[0...n] Регулятор Vdc_min, порог числа оборотов / Vdc_min n_порог

VECTOR_G (n/M)	Изменяемо U, T Тип данн. FloatingPoint32	Рассчитано CALC_MOD_ALL Динамический индекс DDS, p0180	Ур. доступа: 3 Функц.план: -
	Р-группа: Функции Не для двиг.типа: REL	Гр.ед.изм: 3_1 Нормализация: -	Выб.ед.изм.: p0505 Эксперт.список: 1
	Min 0.00 [1/мин]	Max 210000.00 [1/мин]	Уст.по умолч. 50.00 [1/мин]

Описание: Установка порога числа оборотов для регулятора Vdc_min (кинетическая буферизация).

При выходе за нижнюю границу выводится ошибка, которая может быть спараметрирована на необходимую реакцию.

r1258 СО: Регулятор Vdc, выход / Vdc_рег выход

VECTOR_G (n/M)	Изменяемо - Тип данн. FloatingPoint32	Рассчитано - Динамический индекс -	Ур. доступа: 3 Функц.план: 6220
	Р-группа: Функции Не для двиг.типа: REL	Гр.ед.изм: 6_2 Нормализация: p2002	Выб.ед.изм.: p0505 Эксперт.список: 1
	Min - [Аэфф.]	Max - [Аэфф.]	Уст.по умолч. - [Аэфф.]

Описание: Индикация актуального выхода регулятора Vdc (регулятор для напряжения промежуточного контура).

Примеч: Рекуперативная граница мощности p1531 у управления Vektor служит для предупреждения регулятором Vdc_max. Чем меньше установлена граница мощности, на столько меньше корректирующие сигналы регулятора при достижении границы напряжения.

p1260 Байпас, конфигурация / Байпас конфиг.

VECTOR_G (Техн._рег.)	Изменяемо U, T Тип данн. Integer16	Рассчитано - Динамический индекс -	Ур. доступа: 2 Функц.план: -
	Р-группа: - Не для двиг.типа: -	Гр.ед.изм: - Нормализация: -	Выб.ед.изм.: - Эксперт.список: 1
	Min 0	Max 3	Уст.по умолч. 0

Описание: Установка конфигурации для функции байпаса.

Параметр:
0: Деактивировать байпас
1: Байпас с синхронизацией и наложением
2: Байпас с синхронизацией без наложения
3: Байпас без синхронизации

Примеч: Если выбрана функция "Байпас" (p1260 > 0), то при перезапуске силовой части после POWER OFF обрабатывается состояние обходного выключателя. Тем самым сразу же после запуска возможен переход в режим Stand-By. Это возможно только при p1267 = 1 (байпас через сигнал управления) и если команда управления еще остается после запуска (p1266). Приоритет этой функций превышает таковой автоматики повторного включения (p1210).
 Функция "Байпас" может быть снова отключена (p1260 = 0), только если байпас не активен или имеется его ошибка.
 Для байпаса с синхронизацией активировать соответствующую функцию p3800.

r1261.0...9 CO/VO: Байпас, управляющее слово/слово состояния / Байпас STW/ZSW

VECTOR_G (Техн._рег.)	Изменяемо - Тип данн. Unsigned32 Р-группа: - Не для двиг.типа: - Min -	Рассчитано - Динамический индекс - Гр.ед.изм: - Нормализация: - Max -	Ур. доступа: 2 Функц.план: - Выб.ед.изм.: - Эксперт.список: 1 Уст.по умолч. -
--------------------------	--	---	---

Описание: Сигналы управления и квитирования переключателя байпаса.

Бит. поле	Би	Имя сигн.	1-сигнал	0-сигнал	FP
	00	Команда, переключатель, двигатель - силовая часть	Закрыт	Открыть	-
	01	Команда, переключатель, двигатель - сеть	Закрыт	Открыть	-
	02	Запрошена синхронизация	Да	Нет	-
	03	Staging состояние	Актив.	Не активно	-
	05	Квитирование, переключатель, двигатель - силовая часть	Закрыт	Открыт	-
	06	Квитирование, переключатель, двигатель - сеть	Закрыт	Открыт	-
	07	Команда перепуска (от p1266)	Да	Нет	-
	08	Квитирование завершения синхронизации (от p1268)	Да	Нет	-
	09	Запрос Staging (от p2369)	Да	Нет	-

Зависимость: См. также: p2369

Примеч: Управляющие биты 0 и 1 должны быть подключены на сигнальные выходы, через которые должны управляться переключатели в фидерах двигателя. Они должны быть рассчитаны на переключение под нагрузкой.

p1262[0...n] Байпас, время запаздывания / Bypass t_зап

VECTOR_G (Техн._рег.)	Изменяемо U, T Тип данн. FloatingPoint32 Р-группа: - Не для двиг.типа: - Min 0.000 [с]	Рассчитано CALC_MOD_REG Динамический индекс DDS, p0180 Гр.ед.изм: - Нормализация: - Max 20.000 [с]	Ур. доступа: 2 Функц.план: - Выб.ед.изм.: - Эксперт.список: 1 Уст.по умолч. 1.000 [с]
--------------------------	--	--	---

Описание: Установка времени запаздывания для не синхронизированного байпаса.

Примеч: С помощью этого параметра определяется время переключения контакторов. Оно должно быть не меньше, чем время размагничивания двигателя (p0347).
 Общее время переключения для байпаса получается из суммы p1262 и времени отключения соответствующего выключателя (p1274[x]).

p1263	Дебайпас, время задержки / Дебайпас t_зад.		
VECTOR_G (Техн._рег.)	Изменяемо U, T Тип данн. FloatingPoint32 Р-группа: - Не для двиг.типа: - Min 0.000 [с]	Рассчитано - Динамический индекс - Гр.ед.изм: - Нормализация: - Max 300.000 [с]	Ур. доступа: 2 Функц.план: - Выб.ед.изм.: - Эксперт.список: 1 Уст.по умолч. 1.000 [с]
Описание:	Установка времени задержки для возврата на режим преобразователя для не синхронизированного байпаса.		

p1264	Байпас, время задержки / Байпас t_зад.		
VECTOR_G (Техн._рег.)	Изменяемо U, T Тип данн. FloatingPoint32 Р-группа: - Не для двиг.типа: - Min 0.000 [с]	Рассчитано - Динамический индекс - Гр.ед.изм: - Нормализация: - Max 300.000 [с]	Ур. доступа: 2 Функц.план: - Выб.ед.изм.: - Эксперт.список: 1 Уст.по умолч. 1.000 [с]
Описание:	Установка времени задержки при переключении на сетевой режим для не синхронизированного байпаса.		

p1265	Байпас, порог числа оборотов / Байпас n_порог.		
VECTOR_G (Техн._рег.)	Изменяемо U, T Тип данн. FloatingPoint32 Р-группа: - Не для двиг.типа: REL Min 0.00 [1/мин]	Рассчитано - Динамический индекс - Гр.ед.изм: 3_1 Нормализация: p2000 Max 210000.00 [1/мин]	Ур. доступа: 2 Функц.план: - Выб.ед.изм.: p0505 Эксперт.список: 1 Уст.по умолч. 1480.00 [1/мин]
Описание:	Установка порога числа оборотов для активации байпаса.		
Примеч:	При выборе p1260 = 3 и p1267.1 = 1 при достижении этого числа оборотов автоматически активируется байпас.		

p1266	BI: Байпас, управляющая команда / Байпас команда		
VECTOR_G (Техн._рег.)	Изменяемо U, T Тип данн. Unsigned32 / Binary Р-группа: - Не для двиг.типа: - Min -	Рассчитано - Динамический индекс - Гр.ед.изм: - Нормализация: - Max -	Ур. доступа: 3 Функц.план: - Выб.ед.изм.: - Эксперт.список: 1 Уст.по умолч. 0
Описание:	Установка источника сигнала для управляющей команды на байпас.		

p1267	Источник переключения байпас, конфигурация / Источ.перекл.конф.		
VECTOR_G (Техн._рег.)	Изменяемо U, T Тип данн. Unsigned8 Р-группа: - Не для двиг.типа: - Min -	Рассчитано - Динамический индекс - Гр.ед.изм: - Нормализация: - Max -	Ур. доступа: 2 Функц.план: - Выб.ед.изм.: - Эксперт.список: 1 Уст.по умолч. 0000 bin
Описание:	Установка причины, которая должна запустить байпас.		

Бит. поле	Би	Имя сигн.	1-сигнал	0-сигнал	FP
	t				
	00	Байпас через сигнал (BI: p1266)	Да	Нет	-
	01	Байпас через достижение порога числа оборотов	Да	Нет	-

Примеч: Параметр действует только в случае не синхронизированного байпаса.
 p1267.0 = 1:
 Байпас запускается через установку двоичного сигнала. При сбросе команды по истечении времени задержки (p1263) снятия байпаса снова происходит переключение на работу на силовой части.
 p1267.1 = 1:
 При достижении введенного в p1265 порога скорости включается байпас. Обратное переключение происходит только тогда, когда заданное значение скорости снова ниже порогового значения.

p1268 **ВІ: Байпас, квитирование завершения синхронизации / RM синхр заверш**

VECTOR_G (Техн._рег.)	Изменяемо U, T	Рассчитано -	Ур. доступа: 3
	Тип данн. Unsigned32 / Binary	Динамический индекс -	Функц.план: -
	Р-группа: -	Гр.ед.изм: -	Выб.ед.изм.: -
	Не для двиг.типа: -	Нормализация: -	Эксперт.список: 1
	Min	Max	Уст.по умолч.
	-	-	3819.2

Описание: Установка источника сигнала для квитирования "Синхронизация завершена" для функции байпаса.
Зависимость: См. также: r3819

p1269[0...1] **ВІ: Байпас, переключатель, квитирование / Байпас квитир.**

VECTOR_G (Техн._рег.)	Изменяемо U, T	Рассчитано -	Ур. доступа: 3
	Тип данн. Unsigned32 / Binary	Динамический индекс -	Функц.план: -
	Р-группа: -	Гр.ед.изм: -	Выб.ед.изм.: -
	Не для двиг.типа: -	Нормализация: -	Эксперт.список: 1
	Min	Max	Уст.по умолч.
	-	-	0

Описание: Установка источника сигнала для квитирования переключателя байпаса.

Индекс:
 [0] = Переключатель двигатель - привод
 [1] = Переключатель двигатель - сеть

Примеч: У выключателей без квитирования в качестве источника сигнала должен быть подключен соответствующий управляющий бит:
 ВІ: p1269[0] = r1261.0
 ВІ: p1269[1] = r1261.1

p1272 **Режим симуляции / Режим симуляции**

VECTOR_G	Изменяемо T	Рассчитано -	Ур. доступа: 3
	Тип данн. Integer16	Динамический индекс -	Функц.план: -
	Р-группа: Функции	Гр.ед.изм: -	Выб.ед.изм.: -
	Не для двиг.типа: -	Нормализация: -	Эксперт.список: 1
	Min	Max	Уст.по умолч.
	0	1	0

Описание: В режиме симуляции регулирование или управление U/f могут работать без двигателя.
 Режим симуляции служит для тестирования силовой части. Несмотря на отсутствие напряжения промежуточного контура, при включении дается разрешение импульсов. Подзарядка промежуточного контура пропускается и определение пониженного напряжения отключается.
 Управление числом оборотов с датчиком возможно, если заданное значение момента вращения (r0079) используется для работы второго привода в управлении моментом вращения.

Параметр:
 0: ВЫК
 1: Вкл

Зависимость: В режиме симуляции деактивированы следующие функции:
 - идентификация данных двигателя
 - идентификация данных двигателя при вращении без датчика
 - идентификация положения полюса

Для управления U/f и векторного управления без датчика рестарт на лету не выполняется (см. p1200).

См. также: r0192, p1900, p1910, p1960, p1990

См. также: A07825, F07826

Внимание: В режиме симуляции выходной бинектор устанавливается r0863.1 = 1. Поэтому перед включением режима симуляции проверить, включаются ли этим сигналом и другие устройства. При необходимости временно разорвать соответствующее соединение BICO.

Примеч: Режим симуляции возможен только при напряжениях промежуточного контура ниже 40 В. Для расчета регулирования показанное напряжение промежуточного контура (r0026, r0070) устанавливается на ном. напряжение промежуточного контура (siehe p0210). Управление током и модель двигателя отключены, как и регулятор числа оборотов при управлении числом оборотов без датчика.
Параметр не сбрасывается автоматически при сообщениях об ошибках. Функция не реализована для SINAMICS GM.

p1274[0...1]	Байпас, переключатель, время контроля / Перекл. t_контр.		
VECTOR_G (Техн._рег.)	Изменяемо U, T Тип данн. FloatingPoint32 Р-группа: - Не для двиг.типа: - Min 0 [мс]	Рассчитано - Динамический индекс - Гр.ед.изм: - Нормализация: - Max 5000 [мс]	Ур. доступа: 2 Функц.план: - Выб.ед.изм.: - Эксперт.список: 1 Уст.по умолч. 1000 [мс]

Описание: Установка времени контроля обходного выключателя.

Индекс: [0] = Переключатель двигатель - привод
[1] = Переключатель двигатель - сеть

Примеч: При p1274 = 0 мсек контроль отключен.
Время переключения для байпаса (pp1262) увеличивается на значение в этом параметре.

p1275	Стояночный тормоз двигателя. управляющее слово / Тормоз STW		
VECTOR_G (Расш.торможение)	Изменяемо U, T Тип данн. Unsigned32 Р-группа: Функции Не для двиг.типа: - Min -	Рассчитано - Динамический индекс - Гр.ед.изм: - Нормализация: - Max -	Ур. доступа: 2 Функц.план: - Выб.ед.изм.: - Эксперт.список: 1 Уст.по умолч. 0000 0000 bin

Описание: Установка управляющего слова для стояночного тормоза двигателя.

Бит.поле	Би	Имя сигн.	1-сигнал	0-сигнал	FP
	t				
	00	Инверсия BI: 1219[0]	Да	Нет	2707
	01	Инверсия BI: 1219[1]	Да	Нет	2707
	02	Инверсия BI: 1224[0]	Да	Нет	2704
	03	Инверсия BI: 1224[1]	Да	Нет	2704
	05	Тормоз с квитированием	Да	Нет	2711



p1276	Стояночный тормоз двигателя. определ. сост. покоя, шунтирование / Тор.сост.пок.квит.		
VECTOR_G (Расш.торможение)	Изменяемо U, T Тип данн. FloatingPoint32 Р-группа: Функции Не для двиг.типа: - Min 0.000 [с]	Рассчитано - Динамический индекс - Гр.ед.изм: - Нормализация: - Max 300.000 [с]	Ур. доступа: 2 Функц.план: 2704 Выб.ед.изм.: - Эксперт.список: 1 Уст.по умолч. 300.000 [с]

Описание: Установка времени задержки для включения тормоза в состоянии покоя.


По истечении этого времени при наличии "Включить тормоз в состоянии покоя" или ВЫКЛ1/ВЫКЛ3 тормоз включается и импульсы стираются.

При p1276 = 300.000 сек таймер деактивируется, т.е. выход таймера всегда ноль.

p1277	Стояночный тормоз двигателя. превышение задержки порога тормож. / Прев.порог.задерж.		
VECTOR_G (Расш.торможение)	Изменяемо U, T Тип данн. FloatingPoint32 Р-группа: Функции Не для двиг.типа: - Min 0.000 [с]	Рассчитано - Динамический индекс - Гр.ед.изм: - Нормализация: - Max 300.000 [с]	Ур. доступа: 2 Функц.план: 2707 Выб.ед.изм.: - Эксперт.список: 1 Уст.по умолч. 0.000 [с]
Описание:	Установка времени задержки для сигнала "Превышение порога торможения" (ВО: r1229.6).		
Зависимость:	См. также: p1220, p1221, r1229		
p1278	Схема управления торможением, обработка диагностики / Тормоз диагностика		
VECTOR_G	Изменяемо U, T Тип данн. Integer16 Р-группа: Функции Не для двиг.типа: - Min 0	Рассчитано - Динамический индекс - Гр.ед.изм: - Нормализация: - Max 1	Ур. доступа: 2 Функц.план: - Выб.ед.изм.: - Эксперт.список: 1 Уст.по умолч. 0
Описание:	Установка типа схемы управления торможением (с или без обработки диагностики). Пример для схемы управления торможением с обработкой диагностики: - схема управления торможением в модулях двигателя книжного формата - Safe Brake Relay для AC Drive Пример для схемы управления торможением без обработки диагностики: - Brake Relay для AC Drive		
Параметр:	0: Схема управления торможением с обработкой диагностики 1: Схема управления торможением без обработки диагностики		
Примеч:	Если конфигурация стояночного тормоза двигателя (p1215) при запуске установлена на "Стояночный тормоз двигателя отсутствует", то выполняется автоматическая идентификация стояночного тормоза двигателя. Если определяется схема управления торможением без обработки диагностики (к примеру, Brake Relay для AC Drive), то параметр устанавливается на "Схема управления торможением без обработки диагностики". Параметрирование "Схема управления торможением без обработки диагностики" и "Безопасное управление торможением" разрешено (p1278 = 1, p9602 = 1, p9802 = 1) запрещено.		
p1279[0...3]	ВІ: Стояночный тормоз двигателя. логическая операция ИЛИ/И / Тормоз ИЛИ И		
VECTOR_G (Расш.торможение)	Изменяемо T Тип данн. Unsigned32 / Binary Р-группа: Функции Не для двиг.типа: - Min -	Рассчитано - Динамический индекс - Гр.ед.изм: - Нормализация: - Max -	Ур. доступа: 2 Функц.план: 2707 Выб.ед.изм.: - Эксперт.список: 1 Уст.по умолч. 0
Описание:	Установка источников сигнала для логической связи ИЛИ/И.		
Зависимость:	См. также: r1229		
Примеч:	[0]: логическая связь ИЛИ, вход 1 --> результат индицируется в r1229.10. [1]: логическая связь ИЛИ, вход 2 --> результат индицируется в r1229.10. [2]: логическая связь И, вход 1 --> результат индицируется в r1229.11. [3]: логическая связь И, вход 2 --> результат индицируется в r1229.11.		

p1280[0...n]	Регулятор Vdc или контроль Vdc, конфигурация (U/f) / Vdc_рег конфиг U/f		
VECTOR_G	Изменяемо U, T Тип данн. Integer16	Рассчитано - Динамический индекс DDS, p0180	Ур. доступа: 3 Функц.план: 1690, 6320
	Р-группа: Функции Не для двиг.типа: -	Гр.ед.изм: - Нормализация: -	Выб.ед.изм.: - Эксперт.список: 1
	Min 0	Max 6	Уст.по умолч. 1
Описание:	Установка конфигурации регулятора для напряжения промежуточного контура (регулятор Vdc) в режиме работы U/f.		
Параметр:	0: Блокировать рег-тор Vdc 1: Разрешить регулятор Vdc_max 2: Разрешить регулятор Vdc_min (кинетическая буферизация) 3: Разрешить регулятор Vdc_min и регулятор Vdc_max 4: Активировать контроль Vdc_max 5: Активировать контроль Vdc_min 6: Активировать контроль Vdc_min и Vdc_max		
Внимание:	 При активном регуляторе Udc-Max двигатель может разогнаться, к примеру, при движущих нагрузках или при высоких напряжениях промежуточного контура, вызванных другими приводами, работающими на общей шине промежуточного контура.		
Осторожно:	 Если несколько приводов работает на одной шине промежуточного контура, рекомендуется активировать Udc-регулирование только для приводов со сравнительно большим моментом инерции. При одновременной активности Udc-регулирования различных приводов возможно перекрестное влияние. В этом случае уменьшить динамику регулятора или деактивировать Udc-регулирование отдельных приводов. Приводы с Udc-регулированием должны иметь возможность выполнять торможение и разгон независимо друг от друга.		
Примеч:	p1240 = 4, 5, 6: Контроль напряжения промежуточного контура запускает при достижении порога в r1282 или r1286 ошибку (F07403 или F07404) с реакцией, не допуская тем самым других негативных воздействий на напряжение промежуточного контура. Если тормозной резистор подключен к промежуточному контуру, то отключить Vdc_max-регулирование.		

r1282	Регулятор Vdc_max, уровень включения (U/f) / Vdc_макс.уров.вкл.		
VECTOR_G	Изменяемо - Тип данн. FloatingPoint32	Рассчитано - Динамический индекс -	Ур. доступа: 3 Функц.план: 6320
	Р-группа: Функции Не для двиг.типа: -	Гр.ед.изм: - Нормализация: p2001	Выб.ед.изм.: - Эксперт.список: 1
	Min - [В]	Max - [В]	Уст.по умолч. - [В]
Описание:	Индикация уровня включения для регулятора Vdc_max. Если p1294 = 0 (автоматическая регистрация уровня включения = выкл), то действует: Устройство AC/AC: $r1282 = 1.15 * \sqrt{2} * p0210$ Устройство DC/AC: $r1282 = 1.15 * p0210$ Если p1294 = 1 (автоматическая регистрация уровня включения = вкл), то действует: $r1282 = Vdc_max - 50.0 \text{ V}$ (Vdc_max: порог перенапряжения силовой части) $r1282 = Vdc_max - 25.0 \text{ В}$ (для силовых частей 230 В)		
Примеч:	Регулятор Vdc_max снова отключается только после падения напряжения промежуточного контура ниже порога $0.95 * r1282$ и выход регулятора ноль.		

p1283[0...n]	Регулятор Vdc_max, динамический коэффициент (U/f) / Vdc_макс.дин.коэф.		
VECTOR_G	Изменяемо U, T Тип данн. FloatingPoint32	Рассчитано CALC_MOD_CON Динамический индекс DDS, p0180	Ур. доступа: 3 Функц.план: 6320
	Р-группа: Функции Не для двиг.типа: -	Гр.ед.изм.: - Нормализация: -	Выб.ед.изм.: - Эксперт.список: 1
	Min 1 [%]	Max 10000 [%]	Уст.по умолч. 100 [%]
Описание:	<p>Установка динамического коэффициента для регулятора напряжения промежуточного контура (регулятор Vdc_max).</p> <p>100 % означает, что p1290, p1291 и p1292 (усиление, постоянная времени интегрирования и время предварения) используются согласно их базовым установкам, базирующимся на теоретической оптимизации регулятора.</p> <p>Если требуется дополнительная оптимизация, то это возможно через динамический коэффициент. При этом p1290, p1291, p1292 оцениваются с помощью динамического коэффициента p1283.</p> <p>Если на промежуточном контуре подключено несколько модулей, то необходимо увеличить динамический коэффициент согласно отношению дополнительных емкостей к емкости рассматриваемого модуля.</p>		
Примеч:	<p>Предустановка динамического коэффициента осуществляется на основе подключенных на DRIVE-CLiQ силовых частей. Предполагается, что соединенные через DRIVE-CLiQ силовые части соединены с промежуточным контуром и электрически. Если это не так, то необходимо оптимизировать динамический коэффициент вручную.</p>		
p1285[0...n]	Регулятор Vdc_min, уровень включ. (кинетич. буферизация) (U/f) / Vdc_мин уров.вкл		
VECTOR_G	Изменяемо U, T Тип данн. FloatingPoint32	Рассчитано - Динамический индекс DDS, p0180	Ур. доступа: 3 Функц.план: -
	Р-группа: Функции Не для двиг.типа: -	Гр.ед.изм.: - Нормализация: -	Выб.ед.изм.: - Эксперт.список: 1
	Min 65 [%]	Max 150 [%]	Уст.по умолч. 76 [%]
Описание:	<p>Установка уровня включения для регулятора Vdc_min (кинетическая буферизация).</p> <p>Значение получается следующим образом: Устройство AC/AC: $p1286[B] = p1285[\%] * \sqrt{2} * p0210$ Устройство DC/AC: $p1286[B] = p1285[\%] * p0210$</p>		
Внимание:	<p>При слишком большом значении возможно отрицательное воздействие на обычную работу привода. Значения до 150 % предусмотрены для режимов работы p1240 = 5, 6.</p>		
			
r1286	Регулятор Vdc_min, уровень включ. (кинетич. буферизация) (U/f) / Vdc_мин уров.вкл		
VECTOR_G	Изменяемо - Тип данн. FloatingPoint32	Рассчитано - Динамический индекс -	Ур. доступа: 3 Функц.план: 6320
	Р-группа: Функции Не для двиг.типа: -	Гр.ед.изм.: - Нормализация: p2001	Выб.ед.изм.: - Эксперт.список: 1
	Min - [B]	Max - [B]	Уст.по умолч. - [B]
Описание:	<p>Индикация уровня включения для регулятора Vdc_min (кинетическая буферизация).</p>		
Примеч:	<p>Регулятор Vdc_min снова отключается только как, напряжение промежуточного контура превысит порог 1.05 * p1286 и выход регулятора ноль.</p>		

p1287[0...n]	Регулятор Vdc_min, динамич. коэфф-т (кинетич. буферизация) (U/f) / Vdc_min дин.коэф.		
VECTOR_G	Изменяемо U, T Тип данн. FloatingPoint32	Рассчитано CALC_MOD_CON Динамический индекс DDS, p0180	Ур. доступа: 3 Функц.план: 6320
	Р-группа: Функции Не для двиг.типа: -	Гр.ед.изм.: - Нормализация: -	Выб.ед.изм.: - Эксперт.список: 1
	Min 1 [%]	Max 10000 [%]	Уст.по умолч. 100 [%]
Описание:	Установка динамического коэффициента для регулятора Vdc_min (кинетическая буферизация). 100 % означает, что p1290, p1291 и p1292 (усиление, постоянная времени интегрирования и время предварения) используются согласно их базовым установкам, базирующимся на теоретической оптимизации регулятора. Если требуется дополнительная оптимизация, то это возможно через динамический коэффициент. При этом p1290, p1291, p1292 оцениваются с помощью динамического коэффициента p1287. Если на промежуточном контуре подключено несколько модулей, то необходимо увеличить динамический коэффициент согласно отношению дополнительных емкостей к емкости рассматриваемого модуля.		
Примеч:	Предустановка динамического коэффициента осуществляется на основе подключенных на DRIVE-CLiQ силовых частей. Предполагается, что соединенные через DRIVE-CLiQ силовые части соединены с промежуточным контуром и электрически. Если это не так, то необходимо оптимизировать динамический коэффициент вручную.		
p1288[0...n]	Регулятор Vdc_max, коэфф-т обратной связи, задат. интенс-ти(U/f) / Vdc_max, коэф.ЗИ		
VECTOR_G	Изменяемо U, T Тип данн. FloatingPoint32	Рассчитано - Динамический индекс DDS, p0180	Ур. доступа: 4 Функц.план: -
	Р-группа: Функции Не для двиг.типа: -	Гр.ед.изм.: - Нормализация: -	Выб.ед.изм.: - Эксперт.список: 1
	Min 0.000	Max 100.000	Уст.по умолч. 0.500
Описание:	Установка коэффициента обратной связи для задатчика интенсивности. Его время линейного нарастания относительно выходного сигнала регулятора Vdc_Max замедляется.		
Примеч:	При значениях от p1288 = 0.0 до 0.5 осуществляется внутренняя автоматическая адаптация динамики регулятора.		
p1289[0...n]	Регулятор Vdc_max, порог числа оборотов (U/f) / Vdc_max n_порог		
VECTOR_G	Изменяемо U, T Тип данн. FloatingPoint32	Рассчитано CALC_MOD_ALL Динамический индекс DDS, p0180	Ур. доступа: 3 Функц.план: -
	Р-группа: Функции Не для двиг.типа: -	Гр.ед.изм.: 3_1 Нормализация: -	Выб.ед.изм.: p0505 Эксперт.список: 1
	Min 0.00 [1/мин]	Max 210000.00 [1/мин]	Уст.по умолч. 10.00 [1/мин]
Описание:	Установка нижнего порога числа оборотов для регулятора Vdc_max. При выходе за нижнюю границу регулирование Vdc_max отключается и число оборотов управляется через задатчик интенсивности.		

p1290[0...n]	Регулятор Vdc, П-усиление (U/f) / Vdc_per Kp		
VECTOR_G	Изменяемо U, T Тип данн. FloatingPoint32	Рассчитано CALC_MOD_CON Динамический индекс DDS, p0180	Ур. доступа: 3 Функц.план: 6320
	P-группа: Функции Не для двиг.типа: -	Гр.ед.изм: - Нормализация: -	Выб.ед.изм.: - Эксперт.список: 1
	Min 0.00	Max 100.00	Уст.по умолч. 1.00
Описание:	Установка П-усиления для регулятора Vdc (регулятор для напряжения промежуточного контура).		
Примеч:	Коэффициент усиления пропорционален емкости промежуточного контура. Параметр предустанавливается на значение, оптимально соответствующее емкости отдельного модуля двигателя. Емкости прочих силовых частей, соединенных с промежуточным контуром, могут быть учтены с помощью динамического коэффициента (p1287 или p1283).		
p1291[0...n]	Регулятор Vdc, постоянная времени интегрирования (U/f) / Vdc_per Tn		
VECTOR_G	Изменяемо U, T Тип данн. FloatingPoint32	Рассчитано - Динамический индекс DDS, p0180	Ур. доступа: 3 Функц.план: 6320
	P-группа: Функции Не для двиг.типа: -	Гр.ед.изм: - Нормализация: -	Выб.ед.изм.: - Эксперт.список: 1
	Min 0 [мс]	Max 10000 [мс]	Уст.по умолч. 40 [мс]
Описание:	Установка постоянной времени интегрирования для регулятора Vdc (регулятор для напряжения промежуточного контура).		
p1292[0...n]	Регулятор Vdc, время предварения (U/f) / Vdc_per t_предв.		
VECTOR_G	Изменяемо U, T Тип данн. FloatingPoint32	Рассчитано CALC_MOD_CON Динамический индекс DDS, p0180	Ур. доступа: 3 Функц.план: 6320
	P-группа: Функции Не для двиг.типа: -	Гр.ед.изм: - Нормализация: -	Выб.ед.изм.: - Эксперт.список: 1
	Min 0 [мс]	Max 1000 [мс]	Уст.по умолч. 10 [мс]
Описание:	Установка постоянной времени предварения для регулятора Vdc (регулятор для напряжения промежуточного контура).		
p1293[0...n]	Регулятор Vdc-мин., выходное ограничение (U/f) / Vdc_мин вых_огр		
VECTOR_G	Изменяемо U, T Тип данн. FloatingPoint32	Рассчитано CALC_MOD_CON Динамический индекс DDS, p0180	Ур. доступа: 3 Функц.план: 6320
	P-группа: Функции Не для двиг.типа: -	Гр.ед.изм: - Нормализация: -	Выб.ед.изм.: - Эксперт.список: 1
	Min 0.00 [Гц]	Max 600.00 [Гц]	Уст.по умолч. 10.00 [Гц]
Описание:	Установка выходного ограничения для регулятора Vdc_min (регулятор для мин. напряжения промежуточного контура).		

p1294	Регулятор Vdc_max, автоматическая регистрация, уровень ВКЛ (U/f) / Vdc_max рег.урВКЛ		
VECTOR_G	Изменяемо U, T Тип данн. Integer16 Р-группа: Функции Не для двиг.типа: - Min 0	Рассчитано - Динамический индекс - Гр.ед.изм: - Нормализация: - Max 1	Ур. доступа: 3 Функц.план: - Выб.ед.изм.: - Эксперт.список: 1 Уст.по умолч. 0
Описание:	Активирует/деактивирует автоматическую регистрацию уровня включения для регулятора Vdc_max. При отключенной регистрации порог включения r1282 для регулятора Vdc_max вычисляется из спараметрированного напряжения питающей сети r0210.		
Параметр:	0: Автоматическая регистрация заблокирована 1: Автоматическая регистрация разрешена		
p1295[0...n]	Регулятор Vdc_min, порог времени (U/f) / Vdc_min t_порог.		
VECTOR_G	Изменяемо U, T Тип данн. FloatingPoint32 Р-группа: Функции Не для двиг.типа: - Min 0.000 [с]	Рассчитано - Динамический индекс DDS, r0180 Гр.ед.изм: - Нормализация: - Max 10000.000 [с]	Ур. доступа: 3 Функц.план: - Выб.ед.изм.: - Эксперт.список: 1 Уст.по умолч. 0.000 [с]
Описание:	Установка порога времени для регулятора Vdc_min (кинетическая буферизация). При превышении выводится ошибка, которая может быть спараметрирована на необходимую реакцию. Условие: p1296 = 1.		
Внимание:	Если спараметрирован порог времени, то должен быть активирован и регулятор Vdc_max (p1280 = 3), чтобы привод при завершении регулирования Vdc_min, из-за превышения времени, и при реакции на ошибку ВЫКЛЗ, не отключался бы с перенапряжением. Также можно увеличить время торможения ВЫКЛЗ p1135.		
p1296[0...n]	Регулятор Vdc_min, реакция (кинетическая буферизация) (U/f) / Vdc_min реакция		
VECTOR_G	Изменяемо U, T Тип данн. Integer16 Р-группа: Функции Не для двиг.типа: - Min 0	Рассчитано - Динамический индекс DDS, r0180 Гр.ед.изм: - Нормализация: - Max 1	Ур. доступа: 3 Функц.план: - Выб.ед.изм.: - Эксперт.список: 1 Уст.по умолч. 0
Описание:	Установка реакции для регулятора Vdc_min (кинетическая буферизация).		
Параметр:	0: Поддержка Vdc до мин. напряжения, n<p1297 -> F07405 1: Поддержка Vdc до мин. напряж., n<p1297->F07405, t>p1295->F07406		
Примеч:	По p1296 = 1: В p1135 необходимо ввести рампу быстрого останова, отличную от нуля, чтобы при появлении F07406 не произошло бы отключения из-за перегрузки.		

p1297[0...n]	Регулятор Vdc_min, порог числа оборотов (U/f) / Vdc_min n_порог		
VECTOR_G	Изменяемо U, T Тип данн. FloatingPoint32	Рассчитано CALC_MOD_ALL Динамический индекс DDS, p0180	Ур. доступа: 3 Функц.план: -
	Р-группа: Функции Не для двиг.типа: -	Гр.ед.изм: 3_1 Нормализация: -	Выб.ед.изм.: p0505 Эксперт.список: 1
	Min 0.00 [1/мин]	Max 210000.00 [1/мин]	Уст.по умолч. 50.00 [1/мин]
Описание:	Установка порога числа оборотов для регулятора Vdc_min (кинетическая буферизация). При выходе за нижнюю границу выводится ошибка, которая может быть спараметрирована на необходимую реакцию.		
r1298	СО: Регулятор Vdc, выход (U/f) / Vdc_reg выход		
VECTOR_G	Изменяемо - Тип данн. FloatingPoint32	Рассчитано - Динамический индекс -	Ур. доступа: 3 Функц.план: 6320
	Р-группа: Функции Не для двиг.типа: -	Гр.ед.изм: 3_1 Нормализация: p2000	Выб.ед.изм.: p0505 Эксперт.список: 1
	Min - [1/мин]	Max - [1/мин]	Уст.по умолч. - [1/мин]
Описание:	Индикация актуального выхода регулятора Vdc (регулятор для напряжения промежуточного контура).		
p1300[0...n]	Режим работы управления/регулирования / Реж.раб.упр./рег.		
VECTOR_G	Изменяемо C2(1), T Тип данн. Integer16	Рассчитано - Динамический индекс DDS, p0180	Ур. доступа: 2 Функц.план: 1690, 6300, 6310, 6320
	Р-группа: Частотное управление Не для двиг.типа: -	Гр.ед.изм: - Нормализация: -	Выб.ед.изм.: - Эксперт.список: 1
	Min 0	Max 19	Уст.по умолч. 0
Описание:	Установка типа управление U/f привода.		
Параметр:	0: Частотное регулирование с линейной характеристикой 1: Управление U/f с линейной характеристикой и FCC 2: Частотное регулирование с параболической характеристикой 3: Управление U/f с параметрируемой характеристикой 4: Управление U/f с линейной характеристикой и ECo 5: Управление U/f с точным по частоте приводом (текстиль. отрасль) 6: Управление U/f с точным по частоте приводом и FCC 7: Управление U/f с параболической характеристикой и FCC 15: Работа с тормозным резистором 19: Управление U/f с независимым заданным значением напряжения		
Рекоменд.:	Для синхронных двигателей рекомендуется использовать режимы работы векторного управления.		
Зависимость:	При работе с пониженными напряжениями питающей сети (p0212, бит 0 = 1), в качестве режима работы может быть установлено только управление U/f с независимым заданным значением напряжения (p1300 = 19). p1300 = 15 (работа с тормозным резистором) может быть включен или выключен только при быстром вводе в эксплуатацию (p0010 = 1). Этот режим работы возможен только для силовых частей "шасси" (модуль двигателя DC/AC).		
Внимание:	В режимах управления U/f с режимом ECo (p1300 = 4, 7) требуется активная компенсация скольжения. Масштабирование компенсации скольжения (p1335) должно быть установлено таким образом, чтобы полностью исключить проскальзывание (как правило, 100 %). Режим ECo действует только в стационарном режиме и при не шунтированном задатчике интенсивности. При аналоговых заданных значениях при необходимости увеличить допуск для активного разгона и торможения задатчика интенсивности через p1148, для надежной сигнализации стационарного состояния.		

Примеч: В режимах работы системы управления $r1300 = 5$ и 6 происходит внутреннее отключение компенсации скольжения $r1335$ и поглощения резонанса $r1338$, чтобы можно было бы точно установить выходную частоту.
 В режимах работы системы управления $r1300 = 4$ и 7 (Eco-Mode) при постоянной рабочей точке КПД оптимизируется посредством изменения напряжения.
 Режим работы системы управления не может быть изменен при работе (разрешение импульсов) через переключение блока данных привода.

r1300[0...n]	Режим работы управления/регулирования / Реж.раб.упр./рег.		
VECTOR_G (n/M)	Изменяемо C2(1), T Тип данн. Integer16	Рассчитано - Динамический индекс DDS, r0180	Ур. доступа: 2 Функц.план: 1690, 1700, 6300, 8012
	R-группа: Частотное управление Не для двиг.типа: -	Гр.ед.изм: - Нормализация: -	Выб.ед.изм.: - Эксперт.список: 1
	Min 0	Max 23	Уст.по умолч. 20

Описание: Установка режима управления или регулирования привода.

Параметр:

- 0: Частотное регулирование с линейной характеристикой
- 1: Управление U/f с линейной характеристикой и FCC
- 2: Частотное регулирование с параболической характеристикой
- 3: Управление U/f с параметрируемой характеристикой
- 4: Управление U/f с линейной характеристикой и ECO
- 5: Управление U/f с точным по частоте приводом (текстиль. отрасль)
- 6: Управление U/f с точным по частоте приводом и FCC
- 7: Управление U/f с параболической характеристикой и FCC
- 15: Работа с тормозным резистором
- 18: Управление I/f с фиксированным током
- 19: Управление U/f с независимым заданным значением напряжения
- 20: Регулирование по скорости (без датчика)
- 21: Регулирование по скорости (с датчиком)
- 22: Регулирование момента (без датчика)
- 23: Регулирование момента (с датчиком)

Рекоменд.: Для синхронных двигателей рекомендуется использовать режимы работы векторного управления.

Зависимость: Без ввода типа датчика (r0400) нельзя выбрать управление по частоте вращения или моменту (с датчиком).
 Управление по частоте вращения или моменту может быть выбрано тогда, когда в качестве режима работы было выбрано управление по частоте вращения/моменту (r0108.2).
 Без ввода ном. частоты вращения двигателя (r0311) возможна только работа с характеристикой U/f.
 Синхронный реактивный двигатель может использоваться только в режиме управления U/f ($r1300 < 20$).
 Регулирование без датчика для синхронных двигателей с независимым возбуждением возможно только с модулем VSM (см. r0150, r0151).
 Для силовых частей шасси с пониженным напряжением сети (см. r0212 Бит 0) привод может работать только в режиме регулирования ($r1300 = 20...23$) с активированным регулированием напряжения промежуточного контура.
 См. также: r0108, r0108, r0212, r0300, r0311, r0400, r1501

Внимание: В режимах управления U/f с режимом Eco ($r1300 = 4, 7$) требуется активная компенсация скольжения. Масштабирование компенсации скольжения (r1335) должно быть установлено таким образом, чтобы полностью исключить проскальзывание (как правило, 100 %).
 Режим Eco действует только в стационарном режиме и при не шунтированном задатчике интенсивности. При аналоговых заданных значениях при необходимости увеличить допуск для активного разгона и торможения задатчика интенсивности через r1148, для надежной сигнализации стационарного состояния.

Примеч: Только при выборе управления по частоте вращения ($r1300 = 20, 21$) при работе можно переключиться на управление по моменту (r1501). При переключении установка $r1300$ не изменяется. В этом случае в r1407 Бит 2 и 3 отображается актуальное состояние.
 В режимах работы системы управления $r1300 = 5$ и 6 (текстильная промышленность) происходит внутреннее отключение компенсации скольжения $r1335$, поглощения резонанса $r1338$ и регулятора частоты I_{max}, чтобы можно было бы точно установить выходную частоту. Регулятор напряжения I_{max} остается активированным.

В режимах работы системы управления $p1300 = 4$ и 7 (Eco-Mode) при постоянной рабочей точке КПД оптимизируется посредством изменения напряжения.

Синхронные двигатели с независимым возбуждением могут использоваться только в режимах работы $p1300 = 20, 21$ и 23 , а также для диагностики в режимах работы $p1300 = 0, 3$ и 18 . При управлении I/f ($p1300 = 18$) амплитуда тока может быть установлена с $p1609$. Как при управлении U/f , так и при I/f , допускается только слабая нагрузка синхронного двигателя с независимым возбуждением, т.к. зависящее от нагрузки вычисление тока возбуждения отсутствует.

Режим работы управления/регулирования не может быть изменен при работе (разрешение импульсов) через переключение блока данных привода.

$p1300$ предустанавливается в зависимости от $r0108.2$ и $p0187$.

p1302[0...n] Управление U/f, конфигурация / U/f конфигурация				
VECTOR_G	Изменяемо T	Расчитано -	Ур. доступа: 3	
	Тип данн. Unsigned16	Динамический индекс DDS, p0180	Функц.план: -	
	Р-группа: Частотное управление	Гр.ед.изм: -	Выб.ед.изм.: -	
	Не для двиг.типа: -	Нормализация: -	Эксперт.список: 1	
	Min	Max	Уст.по умолч. 0000 bin	
	-	-		
Описание:	Установка конфигурации для управления U/f			
Бит.поле	Би	Имя сигн.	1-сигнал	0-сигнал FP
	T			
	00	U_выход стартовый угол ноль	Да	Нет -
	01	Учитывать знак заданного напряжения	Да	Нет -
Примеч:	По биту 00: При установленном бите при разрешении импульсов начало всегда с заданным углом ноль. Это же относится и к заданному углу при торможении постоянным током (p1231). По биту 01: При установленном бите при управлении U/f с независимым заданным значением напряжения ($p1300 = 19$) и отрицательными напряжениями на входе $p1330$ заданный угол поворачивается на 180 градусов, реализуя тем самым отрицательное выходное напряжение. Вольтодобавка при этом не действует (p1310, p1311).			

p1310[0...n] Постоянное увеличение напряжения / U_увел.пост.				
VECTOR_G	Изменяемо U, T	Расчитано -	Ур. доступа: 2	
	Тип данн. FloatingPoint32	Динамический индекс DDS, p0180	Функц.план: 1690, 6300	
	Р-группа: Частотное управление	Гр.ед.изм: -	Выб.ед.изм.: -	
	Не для двиг.типа: -	Нормализация: -	Эксперт.список: 1	
	Min	Max	Уст.по умолч.	
	0.0 [%]	250.0 [%]	50.0 [%]	
Описание:	<p>Определяет вольтодобавку в [%] относительно ном. тока двигателя (p0305).</p> <p>Величина постоянной вольтодобавки падает с ростом частоты, таким образом, ном. частоте двигателя соответствует ном. напряжение двигателя.</p> <p>Величина вольтодобавки при частоте ноль определена следующим образом: $\text{Вольтодобавка [В]} = 1.732 \times p0305 \text{ (ном. ток двигателя [А])} \times r0395 \text{ (сопротивление статора/первичной части [Ом])} \times p1310 \text{ (постоянная вольтодобавка [\%])} / 100 \%$ </p> <p>При малых выходных частотах имеется только малое выходное напряжение для поддержания потока двигателя. Но выходное напряжение может быть слишком мало для следующего:</p> <ul style="list-style-type: none"> - намагничивания асинхронного двигателя - удержания нагрузки - компенсации потерь в системе <p>Поэтому выходное напряжение может быть увеличено с $p1310$.</p> <p>Вольтодобавка может применяться как к линейной, так и к квадратичной характеристике U/f.</p>			

Зависимость: Граница тока r0640 ограничивает повышение.
 Постоянное повышение напряжения (p1310) не влияет на векторное управление, так как преобразователь самостоятельно устанавливает оптимальные условия работы.
 См. также: p1300, p1311, p1312, r1315

Внимание: Подъемы напряжения увеличивают нагрев двигателя (особенно в состоянии покоя).

Примеч: Повышение напряжения действует только для управления U/f (p1300).
 Значения повышения комбинируются друг с другом, если постоянное повышение напряжения (p1310) используется вместе с другими параметрами повышения (повышение ускорения (p1311), повышение напряжения для пуска (p1312)).
 Этим параметрам, в свою очередь, присваиваются следующие приоритеты: p1310 > p1311, p1312.

p1311[0...n] Увеличение напряжения при ускорении / U_увел.ускорен.

VECTOR_G	Изменяемо U, T	Рассчитано -	Ур. доступа: 2
	Тип данн. FloatingPoint32	Динамический индекс DDS, r0180	Функц.план: 1690, 6300
	Р-группа: Частотное управление	Гр.ед.изм: -	Выб.ед.изм.: -
	Не для двиг.типа: -	Нормализация: -	Эксперт.список: 1
	Min 0.0 [%]	Max 250.0 [%]	Уст.по умолч. 0.0 [%]

Описание: p1311 вызывает только повышение напряжения при запуске и создает дополнительный момент для ускорения.
 Повышение напряжения осуществляется на положительное увеличение заданного значения и исчезает сразу же по достижении заданного значения. Рост и падение повышения напряжения сглаживаются. Величина повышения в Вольтах при частоте ноль определена следующим образом:
 Повышение напряжения [В] = 1.732 * r0305 (ном. ток двигателя [А]) x r0395 (сопротивление статора/первичной части [Ом]) x p1311 (повышение напряжения при ускорении [%]) / 100 %

Зависимость: Граница тока r0640 ограничивает повышение.
 См. также: p1300, p1310, p1312, r1315

Внимание: Увеличение напряжения приводит к большему нагреву двигателя.

Примеч: Увеличение напряжения при ускорении может улучшить реакцию на небольшие, положительные изменения заданного значения.
 Приоритет увеличений напряжения: см. p1310

p1312[0...n] Увеличение напряжения при запуске / U_увел.пуск

VECTOR_G	Изменяемо U, T	Рассчитано -	Ур. доступа: 2
	Тип данн. FloatingPoint32	Динамический индекс DDS, r0180	Функц.план: 1690, 6300
	Р-группа: Частотное управление	Гр.ед.изм: -	Выб.ед.изм.: -
	Не для двиг.типа: -	Нормализация: -	Эксперт.список: 1
	Min 0.0 [%]	Max 250.0 [%]	Уст.по умолч. 0.0 [%]

Описание: Установка дополнительного увеличения напряжения при запуске, но только для первого процесса ускорения.
 Увеличение напряжения продолжается до положительного заданного значения и прекращается сразу же по его достижении. Нарастание и снижение увеличения напряжения сглаживаются.

Зависимость: Граница тока r0640 ограничивает повышение.
 См. также: p1300, p1310, p1311, r1315

Внимание: Увеличение напряжения приводит к большему нагреву двигателя.

Примеч: Увеличение напряжения при ускорении может улучшить реакцию на небольшие, положительные изменения заданного значения.
 Приоритет увеличений напряжения: см. p1310

r1315	Общее увеличение напряжения / U_увел.общее		
VECTOR_G	Изменяемо - Тип данн. FloatingPoint32 Р-группа: Частотное управление Не для двиг.типа: - Min - [Вэфф.]	Рассчитано - Динамический индекс - Гр.ед.изм: - Нормализация: p2001 Max - [Вэфф.]	Ур. доступа: 3 Функц.план: 6300 Выб.ед.изм.: - Эксперт.список: 1 Уст.по умолч. - [Вэфф.]
Описание:	Индикация общего результирующего увеличения напряжения в Вольтах. r1315 = p1310 + p1311 + p1312.		
Зависимость:	См. также: p1310, p1311, p1312		

p1320[0...n]	Управление U/f, программируемая характеристика, частота 1 / Uf характер. f1		
VECTOR_G	Изменяемо U, T Тип данн. FloatingPoint32 Р-группа: Частотное управление Не для двиг.типа: - Min 0.00 [Гц]	Рассчитано CALC_MOD_ALL Динамический индекс DDS, p0180 Гр.ед.изм: - Нормализация: - Max 3000.00 [Гц]	Ур. доступа: 3 Функц.план: 6300 Выб.ед.изм.: - Эксперт.список: 1 Уст.по умолч. 0.00 [Гц]
Описание:	Программируемая характеристика для управления U/f определяется через 4 точки и 0 Гц/p1310. Этот параметр задает частоту первой точки характеристики.		
Зависимость:	Выбор свободно программируемой характеристики через p1300 = 3. Для значений частоты действует: p1320 <= p1322 <= p1324 <= p1326. В ином случае движение осуществляется со стандартной характеристикой, содержащей рабочую точку двигателя. См. также: p1300, p1310, p1311, p1321, p1322, p1323, p1324, p1325, p1326, p1327		
Примеч:	Между точками 0 Гц/p1310, p1320/p1321 ... p1326/p1327 выполняется линейная интерполяция. Увеличение напряжения при ускорениях (p1311) применяется и к свободно программируемой характеристике U/f.		

p1321[0...n]	Управление U/f, программируемая характеристика, напряжение 1 / Uf характер. U1		
VECTOR_G	Изменяемо U, T Тип данн. FloatingPoint32 Р-группа: Частотное управление Не для двиг.типа: - Min 0.0 [Вэфф.]	Рассчитано CALC_MOD_ALL Динамический индекс DDS, p0180 Гр.ед.изм: - Нормализация: - Max 10000.0 [Вэфф.]	Ур. доступа: 3 Функц.план: 6300 Выб.ед.изм.: - Эксперт.список: 1 Уст.по умолч. 0.0 [Вэфф.]
Описание:	Программируемая характеристика для управления U/f определяется через 4 точки и 0 Гц/p1310. Этот параметр задает напряжение первой точки характеристики.		
Зависимость:	Выбор свободно программируемой характеристики через p1300 = 3. См. также: p1310, p1311, p1320, p1322, p1323, p1324, p1325, p1326, p1327		
Примеч:	Между точками 0 Гц/p1310, p1320/p1321 ... p1326/p1327 выполняется линейная интерполяция. Увеличение напряжения при ускорениях (p1311) применяется и к свободно программируемой характеристике U/f.		

p1322[0...n]	Управление U/f, программируемая характеристика, частота 2 / Uf характер. f2		
VECTOR_G	Изменяемо U, T Тип данн. FloatingPoint32	Рассчитано CALC_MOD_ALL Динамический индекс DDS, p0180	Ур. доступа: 3 Функц.план: 6300
	P-группа: Частотное управление Не для двиг.типа: -	Гр.ед.изм: - Нормализация: -	Выб.ед.изм.: - Эксперт.список: 1
	Min 0.00 [Гц]	Max 3000.00 [Гц]	Уст.по умолч. 0.00 [Гц]
Описание:	Программируемая характеристика для управления U/f определяется через 4 точки и 0 Гц/p1310. Этот параметр задает частоту второй точки характеристики.		
Зависимость:	Для значений частоты действует: p1320 <= p1322 <= p1324 <= p1326. В ином случае выполняется движение со стандартной характеристикой, содержащей рабочую точку двигателя. См. также: p1310, p1311, p1320, p1321, p1323, p1324, p1325, p1326, p1327		
p1323[0...n]	Управление U/f, программируемая характеристика, напряжение 2 / Uf характер. U2		
VECTOR_G	Изменяемо U, T Тип данн. FloatingPoint32	Рассчитано CALC_MOD_ALL Динамический индекс DDS, p0180	Ур. доступа: 3 Функц.план: 6300
	P-группа: Частотное управление Не для двиг.типа: -	Гр.ед.изм: - Нормализация: -	Выб.ед.изм.: - Эксперт.список: 1
	Min 0.0 [Вэфф.]	Max 10000.0 [Вэфф.]	Уст.по умолч. 0.0 [Вэфф.]
Описание:	Программируемая характеристика для управления U/f определяется через 4 точки и 0 Гц/p1310. Этот параметр задает напряжение второй точки характеристики.		
Зависимость:	См. также: p1310, p1311, p1320, p1321, p1322, p1324, p1325, p1326, p1327		
p1324[0...n]	Управление U/f, программируемая характеристика, частота 3 / Uf характер. f3		
VECTOR_G	Изменяемо U, T Тип данн. FloatingPoint32	Рассчитано CALC_MOD_ALL Динамический индекс DDS, p0180	Ур. доступа: 3 Функц.план: 6300
	P-группа: Частотное управление Не для двиг.типа: -	Гр.ед.изм: - Нормализация: -	Выб.ед.изм.: - Эксперт.список: 1
	Min 0.00 [Гц]	Max 3000.00 [Гц]	Уст.по умолч. 0.00 [Гц]
Описание:	Программируемая характеристика для управления U/f определяется через 4 точки и 0 Гц/p1310. Этот параметр задает частоту третьей точки характеристики.		
Зависимость:	Для значений частоты действует: p1320 <= p1322 <= p1324 <= p1326. В ином случае выполняется движение со стандартной характеристикой, содержащей рабочую точку двигателя. См. также: p1310, p1311, p1320, p1321, p1322, p1323, p1325, p1326, p1327		
p1325[0...n]	Управление U/f, программируемая характеристика, напряжение 3 / Uf характер. U3		
VECTOR_G	Изменяемо U, T Тип данн. FloatingPoint32	Рассчитано CALC_MOD_ALL Динамический индекс DDS, p0180	Ур. доступа: 3 Функц.план: 6300
	P-группа: Частотное управление Не для двиг.типа: -	Гр.ед.изм: - Нормализация: -	Выб.ед.изм.: - Эксперт.список: 1
	Min 0.0 [Вэфф.]	Max 10000.0 [Вэфф.]	Уст.по умолч. 0.0 [Вэфф.]
Описание:	Программируемая характеристика для управления U/f определяется через 4 точки и 0 Гц/p1310. Этот параметр задает напряжение третьей точки характеристики.		

Зависимость: См. также: p1310, p1311, p1320, p1321, p1322, p1323, p1324, p1326, p1327

p1326[0...n] Управление U/f, программируемая характеристика, частота 4 / Uf характер. f4

VECTOR_G	Изменяемо U, T Тип данн. FloatingPoint32	Рассчитано CALC_MOD_REG Динамический индекс DDS, p0180	Ур. доступа: 3 Функц.план: 6300
	Р-группа: Частотное управление Не для двиг.типа: -	Гр.ед.изм.: - Нормализация: -	Выб.ед.изм.: - Эксперт.список: 1
	Min 0.00 [Гц]	Max 10000.00 [Гц]	Уст.по умолч. 0.00 [Гц]

Описание: Программируемая характеристика для управления V/f определяется через 4 точки и 0 Гц/p1310. Этот параметр задает частоту четвертой точки характеристики.

Зависимость: Выбор свободно программируемой характеристики через p1300 = 3.

Для значений частоты действует:
p1320 <= p1322 <= p1324 <= p1326

В ином случае движение осуществляется со стандартной характеристикой, содержащей рабочую точку двигателя.

См. также: p1310, p1311, p1320, p1321, p1322, p1323, p1324, p1325, p1327

Примеч: Между точками 0 Гц/p1310, p1320/p1321 ... p1326/p1327 выполняется линейная интерполяция. При выходных частотах выше p1326 происходит экстраполяция характеристики с наклоном между точками характеристики p1324/p1325 и p1326/p1327.

Увеличение напряжения при ускорении (p1311) применяется и к свободно программируемой характеристике U/f.

p1327[0...n] Управление U/f, программируемая характеристика, напряжение 4 / Uf характер. U4

VECTOR_G	Изменяемо U, T Тип данн. FloatingPoint32	Рассчитано CALC_MOD_REG Динамический индекс DDS, p0180	Ур. доступа: 3 Функц.план: 6300
	Р-группа: Частотное управление Не для двиг.типа: -	Гр.ед.изм.: - Нормализация: -	Выб.ед.изм.: - Эксперт.список: 1
	Min 0.0 [Вэфф.]	Max 10000.0 [Вэфф.]	Уст.по умолч. 0.0 [Вэфф.]

Описание: Программируемая характеристика для управления V/f определяется через 4 точки и 0 Гц/p1310. Этот параметр задает напряжение четвертой точки характеристики.

Зависимость: Выбор свободно программируемой характеристики через p1300 = 3.

См. также: p1310, p1311, p1320, p1321, p1322, p1323, p1324, p1325, p1326

Примеч: Между точками 0 Гц/p1310, p1320/p1321 ... p1326/p1327 выполняется линейная интерполяция.

Увеличение напряжения при ускорениях (p1311) применяется и к свободно программируемой характеристике U/f.

p1330[0...n] CI: Управление U/f, независимое значение напряжения / Uf U_зад.незав.

VECTOR_G	Изменяемо T Тип данн. Unsigned32 / FloatingPoint32	Рассчитано - Динамический индекс CDS, p0170	Ур. доступа: 3 Функц.план: 6300
	Р-группа: Частотное управление Не для двиг.типа: -	Гр.ед.изм.: - Нормализация: p2001	Выб.ед.изм.: - Эксперт.список: 1
	Min -	Max -	Уст.по умолч. 0

Описание: Установка источника сигнала для заданного значения напряжения для управления U/f с независимым заданным значением напряжения (p1300 = 19).

Зависимость: Выбор управления U/f с независимым заданным значением напряжения через p1300 = 19.

См. также: p1300

p1333[0...n]	Управление U/f FCC стартовая частота / U/f FCC f_старт		
VECTOR_G	Изменяемо U, T Тип данн. FloatingPoint32	Рассчитано CALC_MOD_ALL Динамический индекс DDS, p0180	Ур. доступа: 3 Функц.план: 6310
	Р-группа: Частотное управление Не для двиг.типа: -	Гр.ед.изм.: - Нормализация: -	Выб.ед.изм.: - Эксперт.список: 1
	Min 0.00 [Гц]	Max 3000.00 [Гц]	Уст.по умолч. 0.00 [Гц]
Описание:	Установка стартовой частоты, при которой активируется FCC (Flux Current Control).		
Зависимость:	Должен быть установлен соответствующий режим работы (p1300 = 1, 6).		
Внимание:	Слишком маленькое значение может стать причиной неустойчивости.		
			
Примеч:	При p1333 = 0 Гц стартовая частота FCC автоматически устанавливается на 6 % ном. частоты двигателя.		

p1334[0...n]	Управление U/f FCC компенсация пробуксовки стартовая частота / Комп.пробук.старт		
VECTOR_G	Изменяемо U, T Тип данн. FloatingPoint32	Рассчитано CALC_MOD_ALL Динамический индекс DDS, p0180	Ур. доступа: 3 Функц.план: 6310
	Р-группа: Частотное управление Не для двиг.типа: -	Гр.ед.изм.: - Нормализация: -	Выб.ед.изм.: - Эксперт.список: 1
	Min 0.00 [Гц]	Max 3000.00 [Гц]	Уст.по умолч. 0.00 [Гц]
Описание:	Установка стартовой частоты компенсации скольжения.		
Примеч:	При p1334 = 0 Гц стартовая частота компенсации скольжения автоматически устанавливается на 6 % ном. частоты двигателя.		

p1335[0...n]	Компенсация пробуксовки, масштабирование / Комп.пробу.масштаб		
VECTOR_G	Изменяемо U, T Тип данн. FloatingPoint32	Рассчитано - Динамический индекс DDS, p0180	Ур. доступа: 2 Функц.план: 1690, 6310
	Р-группа: Частотное управление Не для двиг.типа: PEM, REL	Гр.ед.изм.: - Нормализация: -	Выб.ед.изм.: - Эксперт.список: 1
	Min 0.0 [%]	Max 600.0 [%]	Уст.по умолч. 0.0 [%]
Описание:	Установка заданного значения компенсации пробуксовки в [%] относительно r0330 (ном. пробуксовка двигателя). p1335 = 0.0 %: компенсация пробуксовки деактивирована. p1335 = 100.0 %: пробуксовка компенсируется полностью.		
Зависимость:	Условием точной компенсации скольжения при p1335 = 100 % являются точные параметры двигателя (r0350 ... r0360). Если точные параметры двигателя неизвестны, точная компенсация может быть достигнута и посредством регулировки p1335. В режимах управления U/f с оптимизацией Ecos (4 и 7) компенсация скольжения должна быть активирована для обеспечения правильной работы.		
Примеч:	Компенсация пробуксовки обеспечивает поддержание постоянного числа оборотов двигателя независимо от нагрузки. Уменьшение числа оборотов двигателя при растущей нагрузке это типичное свойство асинхронных двигателей. У синхронных двигателей этот эффект не встречается и параметр здесь не действует. В режиме работы управления p1300 = 5 и 6 (текстильная промышленность) компенсация пробуксовки отключается, чтобы можно было точно выставить выходную частоту.		

Если r1335 изменяется при вводе в эксплуатацию (p0009, p0010 > 0), то может случиться, что станет невозможной установка старого значения. Причиной этого является то, что динамические границы r1335 были изменены параметрами, которые были установлены при вводе в эксплуатацию (к примеру, p0300).

p1336[0...n]	Компенсация пробуксовки, предельное значение / Комп.про.пред.знач		
VECTOR_G	Изменяемо U, T	Рассчитано -	Ур. доступа: 2
	Тип данн. FloatingPoint32	Динамический индекс DDS, p0180	Функц.план: 6310
	Р-группа: Частотное управление	Гр.ед.изм: -	Выб.ед.изм.: -
	Не для двиг.типа: PEM, REL	Нормализация: -	Эксперт.список: 1
	Min 0.00 [%]	Max 600.00 [%]	Уст.по умолч. 250.00 [%]
Описание:	Установка предельного значения компенсации пробуксовки в [%] относительно r0330 (ном. пробуксовка двигателя).		
r1337	СО: Компенсация пробуксовки, фактическое значение / Комп.проб.фак.знач		
VECTOR_G	Изменяемо -	Рассчитано -	Ур. доступа: 3
	Тип данн. FloatingPoint32	Динамический индекс -	Функц.план: 6310
	Р-группа: Частотное управление	Гр.ед.изм: -	Выб.ед.изм.: -
	Не для двиг.типа: PEM, REL	Нормализация: PERCENT	Эксперт.список: 1
	Min - [%]	Max - [%]	Уст.по умолч. - [%]
Описание:	Индикация фактически компенсированной пробуксовки в [%] относительно r0330 (ном. пробуксовка двигателя).		
Зависимость:	r1335 > 0 %: компенсация пробуксовки активна. См. также: p1335		
p1338[0...n]	Режим U/f, демпфирование резонанса, усиление / Uf рез_демпф усил.		
VECTOR_G	Изменяемо U, T	Рассчитано CALC_MOD_CON	Ур. доступа: 3
	Тип данн. FloatingPoint32	Динамический индекс DDS, p0180	Функц.план: 1690, 6310
	Р-группа: Частотное управление	Гр.ед.изм: -	Выб.ед.изм.: -
	Не для двиг.типа: -	Нормализация: -	Эксперт.список: 1
	Min 0.00	Max 100.00	Уст.по умолч. 0.00
Описание:	Установка усиления для поглощения резонанса для управления U/f.		
Зависимость:	См. также: p1300, p1339, p1349		
Примеч:	Поглощение резонанса гасит колебания активного тока, которые часто возникают на холостом ходу. Поглощение резонанса активно в диапазоне приблизительно от 6 % ном. частоты двигателя (p0310). Частота отключения определяется через p1349. При режимах работы управления p1300 = 5 и 6 (текстильная промышленность) происходит внутреннее отключение поглощения резонанса, чтобы можно было бы точно установить выходную частоту.		
p1339[0...n]	Режим U/f, демпфирование резонанса, постоянная врем. фильтрации / Uf рез_демпф. T		
VECTOR_G	Изменяемо U, T	Рассчитано CALC_MOD_CON	Ур. доступа: 3
	Тип данн. FloatingPoint32	Динамический индекс DDS, p0180	Функц.план: 6310
	Р-группа: Частотное управление	Гр.ед.изм: -	Выб.ед.изм.: -
	Не для двиг.типа: -	Нормализация: -	Эксперт.список: 1
	Min 1.00 [мс]	Max 1000.00 [мс]	Уст.по умолч. 20.00 [мс]
Описание:	Установка постоянной времени фильтрации для поглощения резонанса для управления U/f.		
Зависимость:	См. также: p1300, p1338, p1349		

p1340[0...n]	Частотный регулятор I_max, П-усиление / I_max_reg Kp		
VECTOR_G	Изменяемо U, T Тип данн. FloatingPoint32	Рассчитано CALC_MOD_CON Динамический индекс DDS, p0180	Ур. доступа: 3 Функц.план: 1690
	Р-группа: Частотное управление Не для двиг.типа: -	Гр.ед.изм.: - Нормализация: -	Выб.ед.изм.: - Эксперт.список: 1
	Min 0.000	Max 0.500	Уст.по умолч. 0.000
Описание:	Установка П-усиления регулятора частоты I_max. Регулятор I_max уменьшает выходной ток преобразователя при превышении макс. тока (r0067). В режимах работы U/f (p1300) для регулирования I_max используется два регулятора, один из которых воздействует выходную частоту, а другой - на выходное напряжение. Частотный регулятор уменьшает ток посредством уменьшения выходной частоты преобразователя. Уменьшение выполняется до мин. частоты (двойная ном. пробуксовка). Если условие тока перегрузки не может быть успешно устранено посредством этой меры, то выходное напряжение преобразователя уменьшается посредством регулятора напряжения I_max. Если условие тока перегрузки устранено, то выполняется запуск по установленной через p1120 (время разгона) рампе.		
Зависимость:	В режимах работы U/f (p1300) для приложений текстильной промышленности и при внешнем заданном значении напряжения используется только регулятор напряжения I_max.		
Внимание:	При деактивации регулятора I_max учитывать следующее: Выходной ток при превышении макс. тока (r0067) более не уменьшается, то предупреждения тока перегрузки все же создаются. При превышении границ тока перегрузки (r0209) привод отключается.		
Примеч:	Ограничительный регулятор I_max перестает действовать при деактивации задатчика интенсивности с p1122 = 1. p1341 = 0: частотный регулятор I_max деактивирован и регулятор напряжения I_max активирован во всем диапазоне числа оборотов.		
p1341[0...n]	Частотный регулятор I_max, постоянная времени интегрирования / I_max_reg Tn		
VECTOR_G	Изменяемо U, T Тип данн. FloatingPoint32	Рассчитано CALC_MOD_CON Динамический индекс DDS, p0180	Ур. доступа: 3 Функц.план: 1690
	Р-группа: Частотное управление Не для двиг.типа: -	Гр.ед.изм.: - Нормализация: -	Выб.ед.изм.: - Эксперт.список: 1
	Min 0.000 [с]	Max 50.000 [с]	Уст.по умолч. 0.300 [с]
Описание:	Установка постоянной времени интегрирования для частотного регулятора I_max.		
Зависимость:	См. также: p1340		
Примеч:	При p1341 = 0 токоограничительный регулятор с воздействием на частоту деактивируется и остается активным только токоограничительный регулятор с воздействием на выходное напряжение (p1345, p1346).		
r1343	СО: Частотный регулятор I_max, частотный выход / I_max_reg f_выход		
VECTOR_G	Изменяемо - Тип данн. FloatingPoint32	Рассчитано - Динамический индекс -	Ур. доступа: 3 Функц.план: 1690
	Р-группа: Частотное управление Не для двиг.типа: -	Гр.ед.изм.: 3_1 Нормализация: p2000	Выб.ед.изм.: p0505 Эксперт.список: 1
	Min - [1/мин]	Max - [1/мин]	Уст.по умолч. - [1/мин]
Описание:	Индикация эффективного ограничения частоты.		
Зависимость:	См. также: p1340		

r1344	Частотный регулятор I_max, выход напряжения / I_max_reg U_выход		
VECTOR_G	Изменяемо - Тип данн. FloatingPoint32 Р-группа: Частотное управление Не для двиг.типа: - Min - [Вэфф.]	Рассчитано - Динамический индекс - Гр.ед.изм: 5_1 Нормализация: p2001 Max - [Вэфф.]	Ур. доступа: 3 Функц.план: 1690 Выб.ед.изм.: p0505 Эксперт.список: 1 Уст.по умолч. - [Вэфф.]
Описание:	Индикация величины напряжения, на которую уменьшается выходное напряжение преобразователя.		
Зависимость:	См. также: p1340		
r1345[0...n]	Регулятор напряжения I_max, П-усиление / I_max_U_reg Kp		
VECTOR_G	Изменяемо U, T Тип данн. FloatingPoint32 Р-группа: Частотное управление Не для двиг.типа: - Min 0.000	Рассчитано CALC_MOD_CON Динамический индекс DDS, p0180 Гр.ед.изм: - Нормализация: - Max 100000.000	Ур. доступа: 3 Функц.план: 1690 Выб.ед.изм.: - Эксперт.список: 1 Уст.по умолч. 0.000
Описание:	Установка П-усиление для регулятора напряжения I_max.		
Зависимость:	См. также: p1340		
Примеч:	Установки регулятора используются и в регуляторе тока торможения постоянным током (см. p1232).		
r1346[0...n]	Регулятор напряжения I_max, постоянная времени интегрирования / I_max_U_reg Tn		
VECTOR_G	Изменяемо U, T Тип данн. FloatingPoint32 Р-группа: Частотное управление Не для двиг.типа: - Min 0.000 [с]	Рассчитано CALC_MOD_CON Динамический индекс DDS, p0180 Гр.ед.изм: - Нормализация: - Max 50.000 [с]	Ур. доступа: 3 Функц.план: 1690 Выб.ед.изм.: - Эксперт.список: 1 Уст.по умолч. 0.030 [с]
Описание:	Установка постоянной времени интегрирования для регулятора напряжения I_max.		
Зависимость:	См. также: p1340		
Примеч:	Установки регулятора используются и в регуляторе тока торможения постоянным током (см. p1232). При r1346 = 0 действует: Постоянная времени интегрирования регулятора напряжения I_max деактивирована.		
r1348	СО: Управление U/f коэффициент Eсо фактическое значение / U/f коэ Eсо фкт.зн		
VECTOR_G	Изменяемо - Тип данн. FloatingPoint32 Р-группа: Частотное управление Не для двиг.типа: - Min - [%]	Рассчитано - Динамический индекс - Гр.ед.изм: - Нормализация: PERCENT Max - [%]	Ур. доступа: 4 Функц.план: 6300 Выб.ед.изм.: - Эксперт.список: 1 Уст.по умолч. - [%]
Описание:	Индикация полученного коэффициента Eсоpotic при оптимизации потребления двигателя.		
Зависимость:	См. также: p1335		
Примеч:	Значение определяется только в режимах работы с Eсоpotic (p1300 = 4, 7).		

p1349[0...n]	Режим U/f, демпфирование резонанса, макс. частота / Uf рез_демф f_мак		
VECTOR_G	Изменяемо U, T Тип данн. FloatingPoint32	Рассчитано CALC_MOD_ALL Динамический индекс DDS, p0180	Ур. доступа: 3 Функц.план: 6310
	Р-группа: Частотное управление Не для двиг.типа: -	Гр.ед.изм.: - Нормализация: -	Выб.ед.изм.: - Эксперт.список: 1
	Min 0.00 [Гц]	Max 3000.00 [Гц]	Уст.по умолч. 0.00 [Гц]
Описание:	Установка макс. выходной частоты для поглощения резонанса в режиме U/f. Выше этой выходной частоты поглощение резонанса не активно.		
Зависимость:	См. также: p1338, p1339		
Примеч:	При p1349 = 0 граница переключения автоматически устанавливается на 95 % ном. частоты двигателя, но макс. на 45 Гц.		
p1350[0...n]	Мягкий пуск / Мягкий пуск		
VECTOR_G	Изменяемо U, T Тип данн. Integer16	Рассчитано - Динамический индекс DDS, p0180	Ур. доступа: 3 Функц.план: 1690
	Р-группа: Частотное управление Не для двиг.типа: -	Гр.ед.изм.: - Нормализация: -	Выб.ед.изм.: - Эксперт.список: 1
	Min 0	Max 1	Уст.по умолч. 0
Описание:	Установка, нарастает ли напряжение на этапе намагничивания постоянно (p1350 = 1, вкл), либо она сразу же перескакивает на увеличение напряжения (p1350 = 0, выкл).		
Параметр:	0: ВЫК 1: Вкл		
Примеч:	Установки для этого параметра обладают следующими преимуществами и недостатками: 0 = выкл (переход непосредственно на увеличение напряжения) Преимущество: поток нарастает быстрее -> момент вращения доступен быстрее Недостаток: двигатель может двигаться при намагничивании 1 = вкл (равномерное нарастание напряжения) Преимущество: движение двигателя маловероятно Недостаток: поток нарастает медленнее -> момент вращения доступен позднее		
p1351[0...n]	СО: Стояночный тормоз двигателя, стартовая частота / Тормоз f_старт		
VECTOR_G	Изменяемо U, T Тип данн. FloatingPoint32	Рассчитано - Динамический индекс DDS, p0180	Ур. доступа: 3 Функц.план: 6310
	Р-группа: Частотное управление Не для двиг.типа: REL	Гр.ед.изм.: - Нормализация: PERCENT	Выб.ед.изм.: - Эксперт.список: 1
	Min -300.00 [%]	Max 300.00 [%]	Уст.по умолч. 0.00 [%]
Описание:	Настройка установочного значения частоты на выходе компенсации скольжения при пуске со стояночным тормозом двигателя.		
Зависимость:	При установке p1351 > 0 автоматически включается компенсация скольжения (p1335 = 100 %).		
Внимание:	Соединение BICO с параметром, относящимся к блоку данных привода, всегда действует на активный блок данных.		
Примеч:	Значение в 100 % соответствует ном. скольжению двигателя (r0330).		

p1356[0...n]	CI: Управление U/f, заданное значение угла / Uf зад.знач.угла		
VECTOR_G	Изменяемо U, T Тип данн. Unsigned32 / FloatingPoint32 P-группа: Частотное управление Не для двиг.типа: - Min -	Рассчитано - Динамический индекс CDS, p0170 Гр.ед.изм: - Нормализация: p2005 Max -	Ур. доступа: 3 Функц.план: - Выб.ед.изм.: - Эксперт.список: 1 Уст.по умолч. 0
Описание:	Установка источника сигнала для образования углового сдвига для управления U/f.		
p1358[0...n]	Угловая разность, симметрирование, фактический угол / Симм.факт.угол		
VECTOR_G	Изменяемо U, T Тип данн. FloatingPoint32 P-группа: Частотное управление Не для двиг.типа: - Min 0	Рассчитано - Динамический индекс DDS, p0180 Гр.ед.изм: - Нормализация: - Max 1	Ур. доступа: 3 Функц.план: - Выб.ед.изм.: - Эксперт.список: 1 Уст.по умолч. 0
Описание:	Установка времени запаздывания для симметрирования фактического значения угла для образования углового сдвига. Установленный множитель относится к такту регулятора тока (время запаздывания = p1358 * p0115[0]).		
r1359	СО: Угловая разность / Угловая разность		
VECTOR_G	Изменяемо - Тип данн. FloatingPoint32 P-группа: Частотное управление Не для двиг.типа: - Min - [°]	Рассчитано - Динамический индекс - Гр.ед.изм: - Нормализация: p2005 Max - [°]	Ур. доступа: 3 Функц.план: - Выб.ед.изм.: - Эксперт.список: 1 Уст.по умолч. - [°]
Описание:	Индикация выхода для образования углового сдвига.		
Примеч:	Индицируется разница между загруженным в p1356 заданным углом и задержанным с p1358 фактическим углом управления U/f.		
p1360	Тормозной прерыватель - тормозной резистор холодный / Br_прерыв R холод		
VECTOR_G	Изменяемо U, T Тип данн. FloatingPoint32 P-группа: Частотное управление Не для двиг.типа: - Min 0.000 [Ом]	Рассчитано CALC_MOD_ALL Динамический индекс - Гр.ед.изм: - Нормализация: - Max 10.000 [Ом]	Ур. доступа: 3 Функц.план: - Выб.ед.изм.: - Эксперт.список: 1 Уст.по умолч. 0.000 [Ом]
Описание:	Установка тормозного резистора для тормозного прерывателя.		
Зависимость:	Выбор режима с тормозным резистором: p1300 = 15 См. также: p1362, r1363, p1364 См. также: A06921, F06922		

r1362[0...1]	Тормозной прерыватель - порог активации / Торм_прерыв порог		
VECTOR_G	Изменяемо U, T Тип данн. Unsigned16 Р-группа: Частотное управление Не для двиг.типа: - Min 0 [В]	Рассчитано CALC_MOD_ALL Динамический индекс - Гр.ед.изм: - Нормализация: - Max 1158 [В]	Ур. доступа: 3 Функц.план: - Выб.ед.изм.: - Эксперт.список: 1 Уст.по умолч. [0] 0 [В] [1] 60 [В]
Описание:	Установка порога активации тормозного прерывателя. Гистерезис описывает область от выходного напряжения ноль до макс. напряжения.		
Индекс:	[0] = Тормозной прерыватель - пороговое значение [1] = Тормозной прерыватель - гистерезис		
Зависимость:	Выбор режима с тормозным резистором: r1300 = 15 См. также: r1360, r1363, r1364 См. также: A06921, F06922		
r1363	СО: Тормозной прерыватель - выходное напряжение / Торм_прерыв U_вых		
VECTOR_G	Изменяемо - Тип данн. FloatingPoint32 Р-группа: Индикация, сигналы Не для двиг.типа: - Min - [Вэфф.]	Рассчитано - Динамический индекс - Гр.ед.изм: 5_1 Нормализация: p2001 Max - [Вэфф.]	Ур. доступа: 3 Функц.план: - Выб.ед.изм.: p0505 Эксперт.список: 1 Уст.по умолч. - [Вэфф.]
Описание:	Индикация текущего выходного напряжения силовой части (модуль двигателя) в режиме тормозного прерывателя.		
Зависимость:	Выбор режима с тормозным резистором: r1300 = 15 См. также: r1360, r1362, r1364 См. также: A06921, F06922		
r1364	Тормозной прерыватель - асимметрия резистора / Торм_прер R асимм		
VECTOR_G	Изменяемо U, T Тип данн. FloatingPoint32 Р-группа: Частотное управление Не для двиг.типа: - Min 0.00 [%]	Рассчитано - Динамический индекс - Гр.ед.изм: - Нормализация: PERCENT Max 100.00 [%]	Ур. доступа: 3 Функц.план: - Выб.ед.изм.: - Эксперт.список: 1 Уст.по умолч. 25.00 [%]
Описание:	Установка процентного значения для обнаружения асимметрии для тормозного прерывателя.		
Зависимость:	Выбор режима с тормозным резистором: r1300 = 15 См. также: r1360, r1362, r1363 См. также: F06922		
Примеч:	Ноль означает отсутствие обнаружения асимметрии.		
r1400[0...n]	Управление числом оборотов, конфигурация / n_рег конфиг.		
VECTOR_G (n/M)	Изменяемо U, T Тип данн. Unsigned32 Р-группа: Управление Не для двиг.типа: REL Min -	Рассчитано - Динамический индекс DDS, r0180 Гр.ед.изм: - Нормализация: - Max -	Ур. доступа: 2 Функц.план: 6490 Выб.ед.изм.: - Эксперт.список: 1 Уст.по умолч. 0000 0000 0000 0000 1000 0000 0010 0001 bin
Описание:	Установка конфигурации для управления числом оборотов.		

Бит.поле	Би т	Имя сигн.	1-сигнал	0-сигнал	FP
	00	Автоматическая адаптация Кр/Тп активна	Да	Нет	6040
	01	Регулирование Vektor без датчика, заморозить И-составляющую	Да	Нет	6040
	02	Предуправление ускорением, источник	Внешний (p1495)	Внутренний (n_зад)	6031
	03	Референтная модель заданного значения скорости, I-составляющая	Вкл	ВЫК	6031
	05	Активна адаптация Кр/Тп	Да	Нет	6040
	06	Свободная адаптация Тп активна	Да	Нет	6050
	14	Предуправление моментами	всегда активен	При nрег разреш.	6060
	15	Регулирование Vektor без датчика, предупреждение числом оборотов	Да	Нет	6030
	16	И-составляющая при ограничении	свободно	Останов	6030
	19	Анти-насыщение для интегральной составляющей	Да	Нет	6030
	20	Модель ускорения	Вкл	ВЫК	6030

Примеч:

По биту 01:
При установленном бите И-составляющая регулятора скорости удерживается при переключении в управляемый режим.

По биту 16:
При установленном бите И-составляющая регулятора скорости удерживается только при достижении им границы момента вращения.

По биту 19:
При установленном бите перерегулирования по скорости при разгоне на границе момента вращения и при толчках нагрузки уменьшаются. При достижении заданным моментом границы момента вращения, И-составляющая устанавливается на разность между границей момента вращения и П-составляющей.

По биту 20:
Модель ускорения для заданного значения скорости активна только при векторном управлении без датчика и если p1496 не равен нулю.

p1401[0...n] Управление потоком, конфигурация / Рег.потока конф.			
VECTOR_G (n/M)	Изменяемо U, T	Рассчитано -	Ур. доступа: 3
	Тип данн. Unsigned16	Динамический индекс DDS, p0180	Функц.план: 6491
	Р-группа: Управление	Гр.ед.изм.: -	Выб.ед.изм.: -
	Не для двиг.типа: REL	Нормализация: -	Эксперт.список: 1
	Min	Max	Уст.по умолч.
	-	-	0000 0000 0000 1110 bin

Описание:

Установка конфигурации управления заданным значением потока.

Бит.поле	Би т	Имя сигн.	1-сигнал	0-сигнал	FP
	00	Заданное значение потока, мягкий запуск активен	Да	Нет	6722, 6725
	01	Заданное значение потока, активна дифференциация	Да	Нет	6723, 6726
	02	Управление формирования потока активно	Да	Нет	6722, 6723, 6725, 6726
	03	Характеристика при прямом смещении, в зависимости от нагрузки	Да	Нет	6725
	04	Регулятор потока (ASM с датчиком)	Да	Нет	-
	05	Формирование потока (ASM с датчиком)	С перекл. модели	От 30 % n_ном	-
	06	Быстрое намагничивание	Да	Нет	6722
	07	Предуправление, ограничение числа оборотов	Да	Нет	6640
	08	Ограничительный регулятор скорости	С M_границы	С I_границы	6640

Примеч: По биту 00 (только для асинхронных двигателей):
 При намагничивании асинхронного двигателя поток в начале нарастает с меньшим градиентом. В конце времени намагничивания r0346 снова достигается заданное значение потока r1570.

По биту 01 (только для асинхронных двигателей):
 При намагничивании асинхронного двигателя поток в начале нарастает с меньшим градиентом. В конце времени намагничивания r0346 снова достигается заданное значение потока r1570. При выбранном быстром намагничивании (r1401.6 = 1) мягкий пуск внутренне деактивируется и отображается предупреждение A07416.

Если при входе в область ослабления поля возникает значительная пульсация в полеобразующем заданном значении тока (r0075), то дифференцирование потока может быть отключено. Но для быстрых разгонов это не подходит, т.к. в этом случае поток снижается медленнее и срабатывает ограничение напряжения.

По биту 02 (только для асинхронных двигателей):
 Управление нарастанием потока работает на этапе намагничивания r0346 асинхронного двигателя. При его отключении подается постоянное заданное значение тока и поток нарастает согласно постоянной времени ротора. При выбранном быстром намагничивании (r1401.6 = 1) и при отключенном управлении нарастанием потока отображается предупреждение A07416.

По биту 03:
 Зависящее от нагрузки вычисление характеристики при прямом смещении предлагается только для синхронных двигателей с независимым возбуждением.

По биту 04 (только для асинхронных двигателей с датчиком):
 Регулятор потока не работает в области модели тока и в области формирования потока (см. r1750.4).

По биту 05 (только для асинхронных двигателей с датчиком):
 При прямом переключении между моделью тока и формированием потока обеспечивается очень надежный режим регулирования. Для этого рекомендуется дополнительно включить управляемое по времени переключение моделей (r1750.4 = 1) или значительно увеличить границы переключения модели (r1752 > 0.35 * r0311; r1753 = 5 %).

По биту 06 (только для асинхронных двигателей):
 Намагничивание выполняется с макс. током (0.9 * r0067). При активной идентификации сопротивления статора (см. r0621) быстрое намагничивание внутренне деактивируется и отображается предупреждение A07416. При рестарте вращающегося двигателя на лету (см. r1200) быстрое намагничивание не выполняется.

По биту 07:
 При превышении частотой вращения привода эффективной границы частоты вращения ограничительного регулятора частоты вращения, граница момента вращения при растущей погрешности сводится линейно к нулю. Из-за этого уменьшается И-составляющая регулятора частоты вращения и тем самым выброс при сбросе нагрузки (см. также F07901 и p2162).

По биту 08:
 Ограничительный регулятор частоты вращения выполняет регулирование на макс. частоту вращения, открывая границы момента до границ ток (бит 8 = 0) или учитывая границы момента (бит 8 = 1).

r1402[0...n] Управление током и модель двигателя, конфигурация / I_рег конфиг.				
VECTOR_G (n/M)	Изменяемо U, T	Расчитано CALC_MOD_REG	Ур. доступа: 3	
	Тип данн. Unsigned16	Динамический индекс DDS,	Функц.план: -	
		r0180		
	Р-группа: Управление	Гр.ед.изм.: -	Выб.ед.изм.: -	
	Не для двиг.типа: REL	Нормализация: -	Эксперт.список: 1	
	Min	Max	Уст.по умолч.	
	-	-	0000 0000 0000 0001 bin	
Описание:	Установка конфигурации для регулировки тока и модели двигателя.			
Бит.поле	Би	Имя сигн.	1-сигнал	0-сигнал
	t			FP
	00	Активна коррекция скорость-накопленная ошибка	Да	Нет
	02	Адаптация регулятора тока активна	Да	Нет
	08	Переключ. модель тока / модель напряжения с зад. знач.част.вращ.	Да	Нет

Примеч: По биту 00:
 При установленном бите компенсируется погрешность запаздывания, возникающая из-за постоянной времени сглаживания в p1441.
 По биту 02:
 Адаптация регулятора тока (p0391 ... p0393) вычисляется только при установленном бите.
 По биту 08:
 Только для регулирования синхронных двигателей с независимым возбуждением без датчика.

r1406.4...15 CO/BO: Управляющее слово, регулятор числа оборотов / STW n_per

VECTOR_G (n/M)	Изменяемо -	Рассчитано -	Ур. доступа: 3
	Тип данн. Unsigned16	Динамический индекс -	Функц.план: -
	Р-группа: Управление	Гр.ед.изм.: -	Выб.ед.изм.: -
	Не для двиг.типа: REL	Нормализация: -	Эксперт.список: 1
	Min	Max	Уст.по умолч.
	-	-	-

Описание: Индикация управляющего слова регулятора числа оборотов.

Бит.поле	Би	Имя сигн.	1-сигнал	0-сигнал	FP
	т				
	04	Регулятор числа оборотов, удержать И-составляющую	Да	Нет	6040
	05	Регулятор числа оборотов, установить И-составляющую	Да	Нет	6040
	08	Наезд на жесткий упор	Да	Нет	8012
	11	Разрешение статической характеристики	Да	Нет	6030
	12	Активно регулирование крутящего момента	Да	Нет	6060
	15	Адаптивный регулятор числа оборотов, установить И-составляющую	Да	Нет	-

r1407.0...17 CO/BO: Слово состояния, регулятор числа оборотов / ZSW n_per

VECTOR_G (n/M)	Изменяемо -	Рассчитано -	Ур. доступа: 3
	Тип данн. Unsigned32	Динамический индекс -	Функц.план: 1530, 2522
	Р-группа: Управление	Гр.ед.изм.: -	Выб.ед.изм.: -
	Не для двиг.типа: REL	Нормализация: -	Эксперт.список: 1
	Min	Max	Уст.по умолч.
	-	-	-

Описание: Индикация слова состояния регулятора числа оборотов.

Бит.поле	Би	Имя сигн.	1-сигнал	0-сигнал	FP
	т				
	00	Активно U/f-регулирование	Да	Нет	-
	01	Активен бездатчиковый режим	Да	Нет	-
	02	Активно регулирование крутящего момента	Да	Нет	6030, 6060, 8010
	03	Регулятор числа оборотов активен	Да	Нет	6040
	05	I-составляющая регулятора скорости поддерживается	Да	Нет	6040
	06	I-составляющая регулятора скорости установлена	Да	Нет	6040
	07	граница моментов достигнута	Да	Нет	6060
	08	Активно ограничение момента сверху	Да	Нет	6060
	09	Активно ограничение момента снизу	Да	Нет	6060
	10	Статическая характеристика разрешена	Да	Нет	6030
	11	Заданное значение скорости ограничено	Да	Нет	6030
	12	Задатчик интенсивности установлен	Да	Нет	-
	13	Бездатчиковый режим из-за ошибки	Да	Нет	-

14	Управление I/f активно	Да	Нет	-
15	Граница моментов достигнута (без предупреждения)	Да	Нет	6060
17	Ограничительное регулирование скорости активно	Да	Нет	6640

r1408.0...15 CO/BO: Слово состояния, регулятор тока / ZSW I_reg

VECTOR_G (n/M)	Изменяемо -	Рассчитано -	Ур. доступа: 3	
	Тип данн. Unsigned16	Динамический индекс -	Функц.план: 2530	
	Р-группа: Управление	Гр.ед.изм.: -	Выб.ед.изм.: -	
	Не для двиг.типа: REL	Нормализация: -	Эксперт.список: 1	
	Min	Max	Уст.по умолч.	
	-	-	-	

Описание: Индикация слова состояния регулятора тока.

Бит.поле	Би	Имя сигн.	1-сигнал	0-сигнал	FP
	00	Регулятор числа оборотов активен	Актив.	Не активно	-
	01	Регулирование Id, И-составляющая, ограничение	Актив.	Не активно	6714
	03	Ограничение напряжения	Актив.	Не активно	6714
	10	Адаптация числа оборотов, ограничение	Актив.	Не активно	-
	11	Адаптация по скорости, отклонение скорости	Вне допуска	в допуске	6719
	12	Двигатель опрокинут	Да	Нет	6719, 8018
	13	двигатель с независимым возбуждением возбужден	Да	Нет	-
	14	Модель тока FEM: намагнич. ток возбуждения ограничен до нуля	Да	Нет	-
	15	Ток возбуждения, разница превышена	Да	Нет	-

Примеч: По биту 11:
При работе с датчиком скорости этот бит устанавливается в результате скачков в сигнале скорости (см. r0492) или в результате отклонений на выходе адаптивного регулятора (см. r1744).

r1416[0...n] Фильтр заданного значения числа оборотов 1, постоянная времени / n_зад_фильтр 1 T

VECTOR_G (n/M)	Изменяемо U, T	Рассчитано -	Ур. доступа: 3	
	Тип данн. FloatingPoint32	Динамический индекс DDS, r0180	Функц.план: 1700, 6030	
	Р-группа: Управление	Гр.ед.изм.: -	Выб.ед.изм.: -	
	Не для двиг.типа: REL	Нормализация: -	Эксперт.список: 1	
	Min	Max	Уст.по умолч.	
	0.00 [мс]	5000.00 [мс]	0.00 [мс]	

Описание: Установка постоянной времени для фильтра заданного значения числа оборотов 1 (PT1).

r1428[0...n] Предупрavl. числом оборотов, симметрирование, время запаздывания / n_предуп сим t_зап

VECTOR_G (n/M)	Изменяемо U, T	Рассчитано -	Ур. доступа: 3	
	Тип данн. FloatingPoint32	Динамический индекс DDS, r0180	Функц.план: 6031	
	Р-группа: Управление	Гр.ед.изм.: -	Выб.ед.изм.: -	
	Не для двиг.типа: REL	Нормализация: -	Эксперт.список: 1	
	Min	Max	Уст.по умолч.	
	0.0	3.0	0.0	

Описание: Установка времени запаздывания для симметрирования заданного значения числа оборотов при активном предупреждении моментом.

Зависимость: Установленный множитель относится к такту регулятора числа оборотов (время запаздывания = $p1428 * p0115[1]$).
 В комбинации с $p1429$ можно симулировать динамическую характеристику нарастания момента вращения (динамика замкнутого контура управления током).
 Параметр действует только при запитке модели ускорения внешними сигналами ускорения ($p1400.2 = 1$).
 При $p1400.2 = 0$ используется постоянное запаздывание.
 См. также: $p1429, p1511$

p1429[0...n] Предупр. числом оборотов, симметрирование, постоянная времени / n_предупр сим T

VECTOR_G (n/M)	Изменяемо U, T Тип данн. FloatingPoint32	Рассчитано - Динамический индекс DDS, p0180	Ур. доступа: 3 Функц.план: 5030, 5042, 5210, 6031
	Р-группа: Управление Не для двиг.типа: REL	Гр.ед.изм: - Нормализация: -	Выб.ед.изм.: - Эксперт.список: 1
	Min 0.00 [мс]	Max 10000.00 [мс]	Уст.по умолч. 0.00 [мс]

Описание: Установка постоянной времени (PT1) для симметрирования заданного значения числа оборотов при активном предупреждении моментом.

Зависимость: В комбинации с $p1428$ можно симулировать динамическую характеристику нарастания момента вращения (динамика замкнутого контура управления током).
 Для VECTOR ($r0107$) действует:
 Параметр действует только в том случае, если модель ускорения использует внешние сигналы ускорения ($p1400.2 = 1$). При $p1400.2 = 0$ используется постоянная времени $p1442$ (или $p1452$ для регулирования Vektor без датчика).
 См. также: $p1428, p1511$

r1431 СО: Предупреждение по частоте вращения к модели двигателя / n_предупр мод_двиг

VECTOR_G (n/M)	Изменяемо - Тип данн. FloatingPoint32	Рассчитано - Динамический индекс -	Ур. доступа: 4 Функц.план: 6030
	Р-группа: Управление Не для двиг.типа: REL	Гр.ед.изм: 3_1 Нормализация: p2000	Выб.ед.изм.: p0505 Эксперт.список: 1
	Min - [1/мин]	Max - [1/мин]	Уст.по умолч. - [1/мин]

Описание: Индикация заданного значения частоты вращения для предупреждения моделью двигателя при векторном управлении без датчика.

Примеч: При $p1400$ Бит 15 = 0 или управлении по моменту без датчика в диапазоне модели напряжения сигнал предупреждения непрерывно останавливается.

p1433[0...n] Регулятор числа оборотов, эталонная модель, собственная частота / n_рег эт.модель fn

VECTOR_G (n/M)	Изменяемо U, T Тип данн. FloatingPoint32	Рассчитано - Динамический индекс DDS, p0180	Ур. доступа: 3 Функц.план: 5030, 6031
	Р-группа: Управление Не для двиг.типа: REL	Гр.ед.изм: - Нормализация: -	Выб.ед.изм.: - Эксперт.список: 1
	Min 0.0 [Гц]	Max 8000.0 [Гц]	Уст.по умолч. 0.0 [Гц]

Описание: Установка собственной частоты элемента PT2 для эталонной модели регулятора числа оборотов.

Рекоменд.: Эталонная модель установлена правильно тогда, когда ходы кривых $p1439$ (выход эталонной модели) и $p1445$ (фактическое значение числа оборотов) при отключенной И-составляющей регулятора числа оборотов практически идентичны.

Зависимость: В комбинации с p1434 и p1435 можно эмулировать характеристику во времени П-регулируемого замкнутого контура управления числом оборотов.
 Для VECTOR (r0107) действует:
 Эталонная модель активируется с p1400.3 = 1. При регулировании Vektor без датчика (p1300 = 20) эталонная модель в режиме управления числом оборотов (см. p1755) отключается.
 См. также: p1434, p1435

p1434[0...n] Регулятор числа оборотов, эталонная модель, демпфирование / n_рег эт.модель D

VECTOR_G (n/M)	Изменяемо U, T Тип данн. FloatingPoint32	Рассчитано - Динамический индекс DDS, p0180	Ур. доступа: 3 Функц.план: 5030, 6031
	Р-группа: Управление Не для двиг.типа: REL	Гр.ед.изм.: - Нормализация: -	Выб.ед.изм.: - Эксперт.список: 1
	Min 0.000	Max 5.000	Уст.по умолч. 1.000

Описание: Установка демпфирования элемента PT2 для эталонной модели регулятора числа оборотов.
Рекоменд.: Эталонная модель установлена правильно тогда, когда ходы кривых p1439 (выход эталонной модели) и p1445 (фактическое значение числа оборотов) при отключенной И-составляющей регулятора числа оборотов практически идентичны.

Зависимость: В комбинации с p1433 и p1435 можно эмулировать характеристику во времени П-регулируемого замкнутого контура управления числом оборотов.
 Для VECTOR (r0107) действует:
 Эталонная модель активируется с p1400.3 = 1
 См. также: p1433, p1435

p1435[0...n] Регулятор числа оборотов, эталонная модель, время запаздывания / n_рег эт.мод.t_зап

VECTOR_G (n/M)	Изменяемо U, T Тип данн. FloatingPoint32	Рассчитано - Динамический индекс DDS, p0180	Ур. доступа: 2 Функц.план: 5030, 6031
	Р-группа: Управление Не для двиг.типа: REL	Гр.ед.изм.: - Нормализация: -	Выб.ед.изм.: - Эксперт.список: 1
	Min 0.00	Max 3.00	Уст.по умолч. 0.00

Описание: Установка "дробного" времени запаздывания для эталонной модели регулятора числа оборотов.
 Этот параметр эмулирует время запаздывания вычисления П-регулируемого контура управления числом оборотов.
 Установленный множитель относится к такту регулятора числа оборотов (время запаздывания = p1435 * p0115[1]).

Рекоменд.: Эталонная модель установлена правильно тогда, когда ходы кривых p1439 (выход эталонной модели) и p1445 (фактическое значение числа оборотов) при отключенной И-составляющей регулятора числа оборотов практически идентичны.

Зависимость: В комбинации с p1433 и p1434 можно эмулировать характеристику во времени П-регулируемого замкнутого контура управления числом оборотов.
 Для VECTOR (r0107) действует:
 Эталонная модель активируется с p1400.3 = 1.
 См. также: p0115, p1433, p1434

r1436	СО: Регулятор числа об., эталонная модель, зад.знач.числа об., выход / Эт.мод.п_зад.выход		
VECTOR_G (n/M)	Изменяемо - Тип данн. FloatingPoint32 Р-группа: Управление Не для двиг.типа: REL Min - [1/мин]	Рассчитано - Динамический индекс - Гр.ед.изм: 3_1 Нормализация: p2000 Max - [1/мин]	Ур. доступа: 3 Функц.план: 5030, 6031 Выб.ед.изм.: p0505 Эксперт.список: 1 Уст.по умолч. - [1/мин]
Описание:	Индикация заданного значения числа оборотов на выходе эталонной модели.		
Зависимость:	Для VECTOR (r0107) действует: Эталонная модель активируется с p1400.3 = 1.		
r1437[0...n]	СИ: Регулятор числа оборотов, эталонная модель, И-составляющая, вход / п_рег эт.мод.И-сос		
VECTOR_G (n/M)	Изменяемо T Тип данн. Unsigned32 / FloatingPoint32 Р-группа: Управление Не для двиг.типа: REL Min -	Рассчитано - Динамический индекс CDS, p0170 Гр.ед.изм: - Нормализация: p2000 Max -	Ур. доступа: 3 Функц.план: 6031 Выб.ед.изм.: - Эксперт.список: 1 Уст.по умолч. 1436[0]
Описание:	Установка источника сигнала для заданного значения числа оборотов для И-составляющей регулятора числа оборотов.		
Зависимость:	Эталонная модель активируется с p1400.3 = 1. См. также: p1400		
Осторожно:	Необходимо учитывать, что в качестве источника сигнала должно быть выбрано заданное значение числа оборотов, соответствующее заданному значению для П-составляющей регулятора числа оборотов.		
r1438	СО: Регулятор числа оборотов, заданное значение числа оборотов / п_рег п_зад		
VECTOR_G (n/M)	Изменяемо - Тип данн. FloatingPoint32 Р-группа: Управление Не для двиг.типа: REL Min - [1/мин]	Рассчитано - Динамический индекс - Гр.ед.изм: 3_1 Нормализация: p2000 Max - [1/мин]	Ур. доступа: 3 Функц.план: 1550, 1590, 1700, 5030, 5040, 5042, 5210, 5300, 5620, 6031, 6040 Выб.ед.изм.: p0505 Эксперт.список: 1 Уст.по умолч. - [1/мин]
Описание:	Индикация заданного значения числа оборотов после ограничения заданного значения для П-составляющей регулятора числа оборотов. Для режима U/f значение индикации не играет роли.		
Зависимость:	См. также: r1439		
Примеч:	В стандартном случае (эталонная модель не активна) r1438 = r1439.		
r1439	Заданное значение числа оборотов, И-составляющая / п_зад И-сос		
VECTOR_G (n/M)	Изменяемо - Тип данн. FloatingPoint32 Р-группа: Управление Не для двиг.типа: REL Min - [1/мин]	Рассчитано - Динамический индекс - Гр.ед.изм: 3_1 Нормализация: p2000 Max - [1/мин]	Ур. доступа: 3 Функц.план: 5030, 5040, 6031 Выб.ед.изм.: p0505 Эксперт.список: 1 Уст.по умолч. - [1/мин]

Описание: Индикация заданного значения числа оборотов для И-составляющей регулятора числа оборотов (выход эталонной модели, после ограничения заданного значения).
Зависимость: См. также: r1438
Примеч: В стандартном случае (эталонная модель не активна) r1438 = r1439.

r1440[0...n] CI: Регулятор частоты вращения, факт. значение частоты вращения / n_рег n_фкт

VECTOR_G (n/M)	Изменяемо T	Рассчитано -	Ур. доступа: 3
	Тип данн. Unsigned32 / FloatingPoint32	Динамический индекс CDS, r0170	Функц.план: 6040
	Р-группа: Управление	Гр.ед.изм.: -	Выб.ед.изм.: -
	Не для двиг.типа: REL	Нормализация: p2000	Эксперт.список: 1
	Min	Max	Уст.по умолч. 63[0]
	-	-	

Описание: Установка источника сигнала для фактического значения частоты вращения регулятора частоты вращения.

Зависимость: См. также: r1443

Опасно: При использовании внешних фактических значений скорости для регулятора скорости, его полярность при изменении направления вращения через r1821 = 1 также должна дополнительно изменяться, к примеру для DO датчик через r0410. Иначе возможна положительная обратная связь в контуре управления по скорости, что приведет к разгону привода до границы скорости.



Осторожно: Управление по частоте вращения с датчиком (r1300 = 21):



Для сигнала частоты вращения или положения модели двигателя всегда необходим датчик двигателя (обработка через SMC/SMI, см. r0400). Фактическая частота вращения двигателя (r0061) и информация о положении для синхронных двигателей продолжает поступать от этого датчика двигателя и установка в r1440 на них не влияет.

Подключение r1440:

При соединении входного коннектора r1440 с внешним фактическим значением частоты вращения следить за идентичным нормированием частоты вращения (r2000).

Внимание: Управление по частоте вращения без датчика (r1300 = 20):

В зависимости от пути передачи внешнего сигнала частоты вращения возникают запаздывания, которые должны учитываться в параметрировании регулятора частоты вращения (r1470, r1472) и соответственно могут привести к динамическим потерям. Поэтому время передачи сигнала по возможности должно оставаться минимальным.

Для того чтобы регулятор частоты вращения мог бы работать и в состоянии покоя, установить r1750.2 = 1 (регулируемый режим от нулевой частоты вращения для пассивных нагрузок). В ином случае в нижнем диапазоне частоты вращения происходит переключение на управление по частоте вращения, при этом регулятор частоты вращения отключается и измеренная фактическая частота вращения больше не оказывает влияния.

Примеч: Управление по частоте вращения с датчиком (r1300 = 21):

Внешний сигнал частоты вращения в среднем должен соответствовать частоте вращения датчика двигателя (r0061).

r1441[0...n] Фактическое значение числа оборотов, время сглаживания / n_фкт T_сглаж

VECTOR_G (n/M)	Изменяемо U, T	Рассчитано -	Ур. доступа: 3
	Тип данн. FloatingPoint32	Динамический индекс DDS, r0180	Функц.план: 4710, 4715
	Р-группа: Управление	Гр.ед.изм.: -	Выб.ед.изм.: -
	Не для двиг.типа: REL	Нормализация: -	Эксперт.список: 1
	Min	Max	Уст.по умолч.
	0.00 [мс]	1000.00 [мс]	0.00 [мс]

Описание: Установка постоянной времени сглаживания (PT1) для фактического значения числа оборотов.

Зависимость: См. также: r0063

Внимание: Время сглаживания свыше 20 мсек возможно только в том случае, если привод ускоряется или затормаживается с соответственно высоким временем разгона/торможения. В ином случае могут возникнуть существенные ошибки момента вращения и существует опасность, что привод будет отключен с F07902 (двигатель опрокинут).

Примеч: Сглаживание фактического значения числа оборотов необходимо для датчиков с небольшим кол-вом делений или для резольверов.
После изменения этого параметра рекомендуется согласовать регулятор числа оборотов или проверить установки регулятора числа оборотов Kp (p1460) и Tn (p1462).

r1442[0...n] Регулятор числа оборотов, факт.знач.числа об., время сглаживания / n_рег n_фктT_сглаж

VECTOR_G (n/M)	Изменяемо U, T Тип данн. FloatingPoint32	Рассчитано CALC_MOD_ALL Динамический индекс DDS, p0180	Ур. доступа: 2 Функц.план: 1700, 6040
	Р-группа: Управление Не для двиг.типа: REL	Гр.ед.изм.: - Нормализация: -	Выб.ед.изм.: - Эксперт.список: 1
	Min 0.00 [мс]	Max 32000.00 [мс]	Уст.по умолч. 4.00 [мс]

Описание: Установка времени сглаживания для фактического значения числа оборотов регулятора числа оборотов для управления числом оборотов с датчиком.

Примеч: При люфте редуктора необходимо увеличить сглаживание. В случае продолжительного времени сглаживания также увеличить и постоянную времени интегрирования регулятора числа оборотов (к примеру, через p0340 = 4).

r1443 СО: Регулятор частоты - факт.знач. скорости на входе факт.знач. / n_рег n_фкт вход

VECTOR_G (n/M)	Изменяемо - Тип данн. FloatingPoint32	Рассчитано - Динамический индекс -	Ур. доступа: 3 Функц.план: 6040
	Р-группа: Управление Не для двиг.типа: REL	Гр.ед.изм.: 3_1 Нормализация: p2000	Выб.ед.изм.: p0505 Эксперт.список: 1
	Min - [1/мин]	Max - [1/мин]	Уст.по умолч. - [1/мин]

Описание: Индикация фактического значения скорости на свободно подключаемом входе фактического значения r1440 регулятора скорости.

Зависимость: См. также: r1440

Примеч: Этот сигнал частоты вращения используется только регулятором частоты вращения, но не моделью двигателя.

r1444 Регулятор числа об., статическое зад. значение числа оборотов / n_рег n_зад стат

VECTOR_G (n/M)	Изменяемо - Тип данн. FloatingPoint32	Рассчитано - Динамический индекс -	Ур. доступа: 3 Функц.план: 5030
	Р-группа: Управление Не для двиг.типа: REL	Гр.ед.изм.: 3_1 Нормализация: p2000	Выб.ед.изм.: p0505 Эксперт.список: 1
	Min - [1/мин]	Max - [1/мин]	Уст.по умолч. - [1/мин]

Описание: Индикация суммы всех имеющихся заданных значений числа оборотов.

Для показанного заданного значения существуют следующие источники:

- Заданное значение на входе задатчика интенсивности (r1119).
- Заданное значение числа оборотов 1 (p1155).
- Заданное значение числа оборотов 2 (p1160).
- Заданное значение числа оборотов для предупреждения числом оборотов (p1430).
- Заданное значение от DSC (при активном DSC).
- Заданное значение через PC (при активном приоритете управления).

Зависимость: См. также: r1119, p1155, p1160

r1445	СО: Фактическое значение числа оборотов, сглаженное / n_фкт сглаж.		
VECTOR_G (n/M)	Изменяемо - Тип данн. FloatingPoint32 Р-группа: Управление Не для двиг.типа: REL Min - [1/мин]	Рассчитано - Динамический индекс - Гр.ед.изм: 3_1 Нормализация: p2000 Max - [1/мин]	Ур. доступа: 4 Функц.план: 6040 Выб.ед.изм.: p0505 Эксперт.список: 1 Уст.по умолч. - [1/мин]
Описание:	Индикация актуального сглаженного фактического значения числа оборотов для управления числом оборотов.		
r1451[0...n]	Модель двигателя, факт.значение частоты вращ., время сглаж. SLVC / Mot_мод n_фкт t_cg		
VECTOR_G (n/M)	Изменяемо U, T Тип данн. FloatingPoint32 Р-группа: Управление Не для двиг.типа: ASM, PEM, REL Min 0 [мс]	Рассчитано - Динамический индекс DDS, p0180 Гр.ед.изм: - Нормализация: - Max 100 [мс]	Ур. доступа: 3 Функц.план: - Выб.ед.изм.: - Эксперт.список: 1 Уст.по умолч. 4 [мс]
Описание:	Установка времени сглаживания для вычисленного моделью двигателя фактического значения частоты вращения в режиме без датчика.		
r1452[0...n]	Рег. числа обор., факт.знач.числа об., время сглаживания (SLVC) / n_R n_фак T_g SLVC		
VECTOR_G (n/M)	Изменяемо U, T Тип данн. FloatingPoint32 Р-группа: Управление Не для двиг.типа: REL Min 0.00 [мс]	Рассчитано - Динамический индекс DDS, p0180 Гр.ед.изм: - Нормализация: - Max 32000.00 [мс]	Ур. доступа: 2 Функц.план: 1700, 6040 Выб.ед.изм.: - Эксперт.список: 1 Уст.по умолч. 10.00 [мс]
Описание:	Установка времени сглаживания для фактического значения числа оборотов регулятора числа оборотов для управления числом оборотов без датчика.		
Примеч:	При люфте редуктора необходимо увеличить сглаживание. В случае продолжительного времени сглаживания также увеличить и постоянную времени интегрирования регулятора числа оборотов (к примеру, через p0340 = 4).		
r1454	СО: Регулятор числа об, рассогласование регулир., И-составляющая / n_reg расс_reg Tn		
VECTOR_G (n/M)	Изменяемо - Тип данн. FloatingPoint32 Р-группа: Управление Не для двиг.типа: REL Min - [1/мин]	Рассчитано - Динамический индекс - Гр.ед.изм: 3_1 Нормализация: p2000 Max - [1/мин]	Ур. доступа: 3 Функц.план: 6040 Выб.ед.изм.: p0505 Эксперт.список: 1 Уст.по умолч. - [1/мин]
Описание:	Индикация рассогласования И-составляющей регулятора числа оборотов. При не активной эталонной модели (p1433 = 0 Hz) этот параметр соответствует рассогласованию всего ПИ-регулятора (r1454 = r0064).		

p1455[0...n]	CI: Регулятор числа оборотов, П-усиление, сигнал адаптации / n_рег сиг_адарт Кр		
VECTOR_G (n/M)	Изменяемо T Тип данн. Unsigned32 / FloatingPoint32 Р-группа: Управление Не для двиг.типа: REL Min -	Рассчитано - Динамический индекс CDS, p0170 Гр.ед.изм.: - Нормализация: PERCENT Max -	Ур. доступа: 3 Функц.план: 6050 Выб.ед.изм.: - Эксперт.список: 1 Уст.по умолч. 0
Описание:	Установка источника для сигнала адаптации для дополнительной адаптации П-усиления регулятора числа оборотов.		
Зависимость:	См. также: p1456, p1457, p1458, p1459		
p1456[0...n]	Регулятор числа об., П-усиление, адаптация, нижняя рабочая точка / n_рег адапт Кр низ		
VECTOR_G (n/M)	Изменяемо U, T Тип данн. FloatingPoint32 Р-группа: Управление Не для двиг.типа: REL Min 0.00 [%]	Рассчитано - Динамический индекс DDS, p0180 Гр.ед.изм.: - Нормализация: - Max 400.00 [%]	Ур. доступа: 3 Функц.план: 6050 Выб.ед.изм.: - Эксперт.список: 1 Уст.по умолч. 0.00 [%]
Описание:	Установка нижней рабочей точки диапазона адаптации для дополнительной адаптации П-усиления регулятора числа оборотов. Значения в % и относятся к установленному источнику сигнала адаптации.		
Зависимость:	См. также: p1455, p1457, p1458, p1459		
Примеч:	Если верхняя точка перехода p1457 адаптации регулятора числа оборотов устанавливается на значения, которые меньше нижней точки перехода p1456, то адаптация усиления регулятора ниже p1457 выполняется с p1459, а выше p1456 с p1458.		
p1457[0...n]	Регулятор числа об., П-усиление, адаптация, верхняя рабоч. точка / n_рег адапт Кр верх		
VECTOR_G (n/M)	Изменяемо U, T Тип данн. FloatingPoint32 Р-группа: Управление Не для двиг.типа: REL Min 0.00 [%]	Рассчитано - Динамический индекс DDS, p0180 Гр.ед.изм.: - Нормализация: - Max 400.00 [%]	Ур. доступа: 3 Функц.план: 6050 Выб.ед.изм.: - Эксперт.список: 1 Уст.по умолч. 0.00 [%]
Описание:	Установка верхней рабочей точки диапазона адаптации для дополнительной адаптации П-усиления регулятора числа оборотов. Значения в % и относятся к установленному источнику сигнала адаптации.		
Зависимость:	См. также: p1455, p1456, p1458, p1459		
Примеч:	Если верхняя точка перехода p1457 адаптации регулятора числа оборотов устанавливается на значения, которые меньше нижней точки перехода p1456, то адаптация усиления регулятора ниже p1457 выполняется с p1459, а выше p1456 с p1458.		

p1458[0...n]	Коэффициент адаптации, нижний / Коэф_адапт низ		
VECTOR_G (n/M)	Изменяемо U, T Тип данн. FloatingPoint32	Рассчитано - Динамический индекс DDS, p0180	Ур. доступа: 3 Функц.план: 6050
	Р-группа: Управление Не для двиг.типа: REL	Гр.ед.изм.: - Нормализация: -	Выб.ед.изм.: - Эксперт.список: 1
	Min 0.0 [%]	Max 200000.0 [%]	Уст.по умолч. 100.0 [%]
Описание:	Установка коэффициента адаптации перед диапазоном адаптации (0 % ... p1456) для дополнительной адаптации П-усиления регулятора числа оборотов/скорости.		
Зависимость:	См. также: p1455, p1456, p1457, p1459		
Примеч:	Если верхняя точка перехода p1457 адаптации регулятора числа оборотов устанавливается на значения, которые меньше нижней точки перехода p1456, то адаптация усиления регулятора ниже p1457 выполняется с p1459, а выше p1456 с p1458.		
p1459[0...n]	Коэффициент адаптации, верхний / Коэфф_адапт. верх		
VECTOR_G (n/M)	Изменяемо U, T Тип данн. FloatingPoint32	Рассчитано - Динамический индекс DDS, p0180	Ур. доступа: 3 Функц.план: 6050
	Р-группа: Управление Не для двиг.типа: REL	Гр.ед.изм.: - Нормализация: -	Выб.ед.изм.: - Эксперт.список: 1
	Min 0.0 [%]	Max 200000.0 [%]	Уст.по умолч. 100.0 [%]
Описание:	Установка коэффициента адаптации после диапазона адаптации (> p1457) для дополнительной адаптации П-усиления регулятора числа оборотов/скорости.		
Зависимость:	См. также: p1455, p1456, p1457, p1458		
Примеч:	Если верхняя точка перехода p1457 адаптации регулятора числа оборотов устанавливается на значения, которые меньше нижней точки перехода p1456, то адаптация усиления регулятора ниже p1457 выполняется с p1459, а выше p1456 с p1458.		
p1460[0...n]	Регулятор числа об., П-усиление, число оборотов адаптации внизу / n_рег Кр n внизу		
VECTOR_G (n/M)	Изменяемо U, T Тип данн. FloatingPoint32	Рассчитано CALC_MOD_CON Динамический индекс DDS, p0180	Ур. доступа: 2 Функц.план: 1700, 6040
	Р-группа: Управление Не для двиг.типа: REL	Гр.ед.изм.: - Нормализация: -	Выб.ед.изм.: - Эксперт.список: 1
	Min 0.000	Max 999999.000	Уст.по умолч. 0.300
Описание:	Установка П-усиления регулятора числа оборотов перед диапазоном числа оборотов адаптации (0 ... p1464). Это значение соответствует базовой установке П-усиления регулятора числа оборотов без адаптации (p1461 = 100 %).		
Зависимость:	При p0528 = 1 усиление регулятора числа оборотов отображается безразмерно. См. также: p1461, p1464, p1465		

p1461[0...n]	Рег. числа оборотов, Кр, верхнее число об. адаптации, масштаб. / n_p Кр n верх масш		
VECTOR_G (n/M)	Изменяемо U, T Тип данн. FloatingPoint32	Рассчитано CALC_MOD_CON Динамический индекс DDS, p0180	Ур. доступа: 3 Функц.план: 6050
	Р-группа: Управление Не для двиг.типа: REL	Гр.ед.изм.: - Нормализация: -	Выб.ед.изм.: - Эксперт.список: 1
	Min 0.0 [%]	Max 200000.0 [%]	Уст.по умолч. 100.0 [%]
Описание:	Установка П-усиления регулятора числа оборотов для верхнего диапазона числа оборотов адаптации (> p1465). Ввод выполняется относительно П-усиления для нижнего диапазона числа оборотов адаптации регулятора числа оборотов (% относительно p1460).		
Зависимость:	См. также: p1460, p1464, p1465		
Примеч:	Если верхняя точка перехода p1465 адаптации регулятора числа оборотов устанавливается на значения, меньше чем нижняя точка перехода p1464, то адаптация усиления регулятора ниже p1465 выполняется с p1461. Таким образом, возможна реализация адаптации для малого числа оборотов без изменения параметров регулятора.		
p1462[0...n]	Регул.числа об., постоянн.врем.интегр., число об. адаптации внизу / n_reg Tn n низ		
VECTOR_G (n/M)	Изменяемо U, T Тип данн. FloatingPoint32	Рассчитано CALC_MOD_CON Динамический индекс DDS, p0180	Ур. доступа: 2 Функц.план: 1700, 5040, 5042, 6040
	Р-группа: Управление Не для двиг.типа: REL	Гр.ед.изм.: - Нормализация: -	Выб.ед.изм.: - Эксперт.список: 1
	Min 0.00 [мс]	Max 100000.00 [мс]	Уст.по умолч. 20.00 [мс]
Описание:	Установка постоянной времени интегрирования регулятора числа оборотов перед диапазоном числа оборотов адаптации (0 ... p1464). Это значение соответствует базовой установке постоянной времени интегрирования регулятора числа оборотов без адаптации (p1461 = 100 %).		
Зависимость:	См. также: p1463, p1464, p1465		
Примеч:	И-составляющая останавливается, если весь выход регулятора или сумма из выхода регулятора и предупредения по моменту достигает границы момента вращения.		
p1463[0...n]	Рег. числа оборотов, Тр, верхнее число об. адаптации, масштаб. / n_p Tn n верх масш		
VECTOR_G (n/M)	Изменяемо U, T Тип данн. FloatingPoint32	Рассчитано CALC_MOD_CON Динамический индекс DDS, p0180	Ур. доступа: 3 Функц.план: 6050
	Р-группа: Управление Не для двиг.типа: REL	Гр.ед.изм.: - Нормализация: -	Выб.ед.изм.: - Эксперт.список: 1
	Min 0.0 [%]	Max 200000.0 [%]	Уст.по умолч. 100.0 [%]
Описание:	Установка постоянной времени интегрирования регулятора числа оборотов после диапазона числа оборотов адаптации (> p1465). Ввод выполняется относительно постоянной времени интегрирования для нижнего диапазона числа оборотов адаптации регулятора числа оборотов (% относительно p1462).		
Зависимость:	См. также: p1462, p1464, p1465		
Примеч:	Если верхняя точка перехода p1465 адаптации регулятора числа оборотов устанавливается на значения, меньше чем нижняя точка перехода p1464, то адаптация постоянной времени интегрирования регулятора ниже p1465 выполняется с p1463. Таким образом, возможна реализация адаптации для малого числа оборотов без изменения параметров регулятора.		

p1464[0...n]	Регулятор числа оборотов, число оборотов адаптации вниз / nрег n низ		
VECTOR_G (n/M)	Изменяемо U, T	Рассчитано CALC_MOD_CON	Ур. доступа: 3
	Тип данн. FloatingPoint32	Динамический индекс DDS, p0180	Функц.план: 6050
	Р-группа: Управление	Гр.ед.изм: 3_1	Выб.ед.изм.: p0505
	Не для двиг.типа: REL	Нормализация: -	Эксперт.список: 1
	Min 0.00 [1/мин]	Max 210000.00 [1/мин]	Уст.по умолч. 0.00 [1/мин]
Описание:	Установка нижнего числа оборотов адаптации регулятора числа оборотов. Ниже этого числа оборотов адаптация не действует.		
Зависимость:	См. также: p1460, p1461, p1462, p1463, p1465		
Примеч:	Если верхняя точка перехода p1465 адаптации регулятора числа оборотов устанавливается на значения, меньше чем нижняя точка перехода p1464, то адаптация регулятора ниже p1465 выполняется с p1461 или p1463. Таким образом, возможна реализация адаптации для малого числа оборотов без изменения параметров регулятора.		
p1465[0...n]	Регулятор числа оборотов, число оборотов адаптации вверх / nрег n верх		
VECTOR_G (n/M)	Изменяемо U, T	Рассчитано CALC_MOD_CON	Ур. доступа: 3
	Тип данн. FloatingPoint32	Динамический индекс DDS, p0180	Функц.план: 6050
	Р-группа: Управление	Гр.ед.изм: 3_1	Выб.ед.изм.: p0505
	Не для двиг.типа: REL	Нормализация: -	Эксперт.список: 1
	Min 0.00 [1/мин]	Max 210000.00 [1/мин]	Уст.по умолч. 210000.00 [1/мин]
Описание:	Установка верхней частоты вращения адаптации регулятора частоты вращения. Выше этой частоты вращения адаптация не действует. Для П-усиления действует p1460 x p1461. Для постоянной времени интегрирования действует p1462 x p1463.		
Зависимость:	См. также: p1460, p1461, p1462, p1463, p1464		
Примеч:	Если верхняя точка перехода p1465 адаптации регулятора числа оборотов устанавливается на значения, меньше чем нижняя точка перехода p1464, то адаптация регулятора ниже p1465 выполняется с p1461 или p1463. Таким образом, возможна реализация адаптации для малого числа оборотов без изменения параметров регулятора.		
p1466[0...n]	CI: Регулятор числа оборотов, П-усиление, масштабирование / nрег Kp масш.		
VECTOR_G (n/M)	Изменяемо T	Рассчитано -	Ур. доступа: 3
	Тип данн. Unsigned32 / FloatingPoint32	Динамический индекс CDS, p0170	Функц.план: 6050
	Р-группа: Управление	Гр.ед.изм: -	Выб.ед.изм.: -
	Не для двиг.типа: REL	Нормализация: PERCENT	Эксперт.список: 1
	Min -	Max -	Уст.по умолч. 1
Описание:	Установка источника сигнала для масштабирования П-усиления регулятора числа оборотов. Тем самым возможно дополнительное масштабирование эфф. П-усиления вкл. адаптации.		
r1468	CO: Регулятор числа оборотов, П-усиление, эффективное / nрег Kp эфф.		
VECTOR_G (n/M)	Изменяемо -	Рассчитано -	Ур. доступа: 3
	Тип данн. FloatingPoint32	Динамический индекс -	Функц.план: 6040
	Р-группа: Управление	Гр.ед.изм: -	Выб.ед.изм.: -
	Не для двиг.типа: REL	Нормализация: -	Эксперт.список: 1
	Min -	Max -	Уст.по умолч. -
Описание:	Индикация эфф. П-усиления регулятора числа оборотов.		

Зависимость: При p0528 = 1 усиление регулятора скорости отображается безразмерно. В этом случае выходной коннектор r1468 для улучшения разрешения увеличивается на коэффициент 100.

r1469	Регул.числа об., постоянная времени интегрирования, эффективная / nрег Tп эфф.		
VECTOR_G (n/M)	Изменяемо - Тип данн. FloatingPoint32	Рассчитано - Динамический индекс -	Ур. доступа: 3 Функц.план: 5040, 5042, 6040
	Р-группа: Управление Не для двиг.типа: REL	Гр.ед.изм.: - Нормализация: -	Выб.ед.изм.: - Эксперт.список: 1
	Min - [мс]	Max - [мс]	Уст.по умолч. - [мс]
Описание:	Индикация эфф. постоянной времени интегрирования регулятора числа оборотов.		

p1470[0...n]	Регулятор числа оборотов, режим без датчика, П-усиление / nрег SLVC Кр		
VECTOR_G (n/M)	Изменяемо U, T Тип данн. FloatingPoint32	Рассчитано CALC_MOD_CON Динамический индекс DDS, p0180	Ур. доступа: 2 Функц.план: 6040, 6050
	Р-группа: Управление Не для двиг.типа: REL	Гр.ед.изм.: - Нормализация: -	Выб.ед.изм.: - Эксперт.список: 1
	Min 0.000	Max 999999.000	Уст.по умолч. 0.300
Описание:	Установка П-усиления для работы без датчика для регулятора числа оборотов.		
Зависимость:	При p0528 = 1 усиление регулятора числа оборотов отображается безразмерно.		
Примеч:	Результат p0341 x p0342 учитывается при автоматическом вычислении регулятора частоты вращения (p0340 = 1, 3, 4).		

p1472[0...n]	Регулятор числа об., режим без датчика, пост. врем. интегрир. / nрег SLVC Tп		
VECTOR_G (n/M)	Изменяемо U, T Тип данн. FloatingPoint32	Рассчитано CALC_MOD_CON Динамический индекс DDS, p0180	Ур. доступа: 2 Функц.план: 6040, 6050
	Р-группа: Управление Не для двиг.типа: REL	Гр.ед.изм.: - Нормализация: -	Выб.ед.изм.: - Эксперт.список: 1
	Min 0.0 [мс]	Max 100000.0 [мс]	Уст.по умолч. 20.0 [мс]
Описание:	Установка постоянной времени интегрирования для работы без датчика для регулятора числа оборотов.		
Примеч:	И-составляющая останавливается, если весь выход регулятора или сумма из выхода регулятора и предупреждения по моменту достигает границы момента вращения.		

p1475[0...n]	Cl: Регул.част.вращ.,установ.знач.мом. вращ. для стоян.тор.двигателя / nрег M_уст.зн MНВ		
VECTOR_G (n/M)	Изменяемо T Тип данн. Unsigned32 / FloatingPoint32	Рассчитано - Динамический индекс CDS, p0170	Ур. доступа: 3 Функц.план: 6040
	Р-группа: Управление Не для двиг.типа: REL	Гр.ед.изм.: - Нормализация: p2003	Выб.ед.изм.: - Эксперт.список: 1
	Min -	Max -	Уст.по умолч. 0
Описание:	Установка источника сигнала для установочного значения момента вращения при пуске со стояночным тормозом двигателя.		
Рекоменд.:	Для поддержания актуального момента при останове двигателя рекомендуется установить p1400 Бит 1 = 1. Благодаря этому И-составляющая регулятора частоты вращения при переходе в управляемый рабочий диапазон замораживается.		

Зависимость: Подключение установочного значения момента для стояночного тормоза двигателя имеет более высокий приоритет, чем установка значения интегратора посредством p1477 и p1478.

Примеч: Установка интегрального выхода регулятора частоты вращения начинается после намагничивания (см. r0346, r0056 бит 4) и завершается по истечении времени размыкания p1216 управления торможением. При установочном значении ноль процесс установки не выполняется.

p1476[0...n] VI: Регулятор числа оборотов, остановить интегратор / n_рег стоп интегр.

VECTOR_G (n/M)	Изменяемо T	Рассчитано -	Ур. доступа: 3
	Тип данн. Unsigned32 / Binary	Динамический индекс CDS, p0170	Функц.план: 2520, 5040, 5042, 5210, 6040
	Р-группа: Управление	Гр.ед.изм.: -	Выб.ед.изм.: -
	Не для двиг.типа: REL	Нормализация: -	Эксперт.список: 1
	Min	Max	Уст.по умолч.
	-	-	0

Описание: Установка источника сигнала для остановки интегратора для регулятора числа оборотов.

p1477[0...n] VI: Регулятор числа оборотов, установить значение интегратора / n_рег уст.интегр.

VECTOR_G (n/M)	Изменяемо T	Рассчитано -	Ур. доступа: 3
	Тип данн. Unsigned32 / Binary	Динамический индекс CDS, p0170	Функц.план: 2520, 5040, 5042, 5210, 6040
	Р-группа: Управление	Гр.ед.изм.: -	Выб.ед.изм.: -
	Не для двиг.типа: REL	Нормализация: -	Эксперт.список: 1
	Min	Max	Уст.по умолч.
	-	-	0

Описание: Установка источника сигнала для установки установочного значения интегратора (p1478).

Зависимость: См. также: p1478, p1479

Внимание: Возможно параметр защищен на основе p0922 или p2079 и не может быть изменен.

Примеч: Для режима интерфейса "SIMODRIVE 611 universal" (p2038 = 1) p1477 и p1478 используются для сигнала STW2.6 (блокировка интегратора регулятора числа оборотов).

p1478[0...n] CI: Регулятор числа оборотов, установочное значение интегратора / n_рег уст.знач.инт

VECTOR_G (n/M)	Изменяемо T	Рассчитано -	Ур. доступа: 3
	Тип данн. Unsigned32 / FloatingPoint32	Динамический индекс CDS, p0170	Функц.план: 6040
	Р-группа: Управление	Гр.ед.изм.: -	Выб.ед.изм.: -
	Не для двиг.типа: REL	Нормализация: p2003	Эксперт.список: 1
	Min	Max	Уст.по умолч.
	-	-	0

Описание: Установка источника сигнала для установочного значения интегратора для регулятора числа оборотов. Сигнал для установки этого установочного значения интегратора подключается через p1477.

Зависимость: Установочное значение интегратора регулятора числа оборотов оценивается с помощью коэффициента масштабирования источника сигнала в p1479.

Если p1478 соединяется с интегральным выходом регулятора числа оборотов (r1482), то И-составляющая регулятора после времени намагничивания (r0346) и если имеется разрешение регулятора числа оборотов, устанавливается на последнее значение перед блокировкой импульсов. Эта установка выполняется, если команда установки (p1477) не подключена или если на момент времени блокировки импульсов имеется команда установки, которая не будет деактивирована до следующего разрешения импульсов. При регулировании Vektor без датчика дополнительно установить p1400.1 = 1, чтобы при остановке привода И-составляющая регулятора числа оборотов не переводилась бы на ноль.

Для того, чтобы при установке выхода интегратора регистрировался бы только статический момент вращения, рекомендуется выполнить полное предупреждение моментом ускорения (к примеру, p1496).

Если p1478 подключена к отличному от r1482 выходу, то после намагничивания и разрешения регулятора числа оборотов также выполняется однократная установка интегрального выхода, если команда установки не подключена (p1477 = 0).

См. также: p1477, p1479

Внимание: Возможно параметр защищен на основе p0922 или p2079 и не может быть изменен.

r1479[0...n]	СИ: Регул. числа об., установочное знач. интегратора, масштаб. / n_рег И_знач.масшт		
VECTOR_G (n/M)	Изменяемо T Тип данн. Unsigned32 / FloatingPoint32	Рассчитано - Динамический индекс CDS, p0170	Ур. доступа: 3 Функц.план: 6040
	P-группа: Управление Не для двиг.типа: REL	Гр.ед.изм: - Нормализация: PERCENT	Выб.ед.изм.: - Эксперт.список: 1
	Min -	Max -	Уст.по умолч. 1
Описание:	Установка источника сигнала для масштабирования установочного значения интегратора (p1478) для регулятора числа оборотов.		
Зависимость:	См. также: p1477, p1478		


r1480	СО: Регулятор числа оборотов, выход момента вращения ПИ / n_рег ПИ-М_выход		
VECTOR_G (n/M)	Изменяемо - Тип данн. FloatingPoint32	Рассчитано - Динамический индекс -	Ур. доступа: 3 Функц.план: 1590, 5040, 5042, 5060, 5210, 6060
	P-группа: Управление Не для двиг.типа: REL	Гр.ед.изм: 7_1 Нормализация: p2003	Выб.ед.изм.: p0505 Эксперт.список: 1
	Min - [Нм]	Max - [Нм]	Уст.по умолч. - [Нм]
Описание:	Индикация заданного значения момента вращения на выходе ПИ-регулятора числа оборотов.		

r1481	СО: Регулятор числа оборотов, выход момента вращения П / n_рег П-М_выход		
VECTOR_G (n/M)	Изменяемо - Тип данн. FloatingPoint32	Рассчитано - Динамический индекс -	Ур. доступа: 3 Функц.план: 5040, 5042, 5210, 6040
	P-группа: Управление Не для двиг.типа: REL	Гр.ед.изм: 7_1 Нормализация: p2003	Выб.ед.изм.: p0505 Эксперт.список: 1
	Min - [Нм]	Max - [Нм]	Уст.по умолч. - [Нм]
Описание:	Индикация заданного значения момента вращения на выходе П-регулятора числа оборотов.		

r1482	СО: Регулятор числа оборотов, выход момента вращения И / n_рег И-М_выход		
VECTOR_G (n/M)	Изменяемо - Тип данн. FloatingPoint32	Рассчитано - Динамический индекс -	Ур. доступа: 3 Функц.план: 5040, 5042, 5210, 6030, 6040
	P-группа: Управление Не для двиг.типа: REL	Гр.ед.изм: 7_1 Нормализация: p2003	Выб.ед.изм.: p0505 Эксперт.список: 1
	Min - [Нм]	Max - [Нм]	Уст.по умолч. - [Нм]
Описание:	Индикация заданного значения момента вращения на выходе И-регулятора числа оборотов.		

p1486[0...n]	CI: Статическая характеристика момент вращения компенсации / Статика M_комп		
VECTOR_G (n/M)	Изменяемо T Тип данн. Unsigned32 / FloatingPoint32 Р-группа: Управление Не для двиг.типа: REL Min -	Рассчитано - Динамический индекс CDS, p0170 Гр.ед.изм.: - Нормализация: p2003 Max -	Ур. доступа: 3 Функц.план: 6030 Выб.ед.изм.: - Эксперт.список: 1 Уст.по умолч. 0
Описание:	Установка источника сигнала для компенсирующего момента вращения в пределах расчета статической характеристики. Соединить p1486 с заданным значением момента вращения (согласно выбору p1488) привода, с которым должна быть компенсирована нагрузка.		
p1487[0...n]	Статич.характеристика момент вращения компенсации масштабир. / Статика M_комп мас		
VECTOR_G (n/M)	Изменяемо U, T Тип данн. FloatingPoint32 Р-группа: Управление Не для двиг.типа: REL Min -2000.0 [%]	Рассчитано - Динамический индекс DDS, p0180 Гр.ед.изм.: - Нормализация: PERCENT Max 2000.0 [%]	Ур. доступа: 3 Функц.план: 6030 Выб.ед.изм.: - Эксперт.список: 1 Уст.по умолч. 100.0 [%]
Описание:	Установка масштабирования для компенсирующего момента вращения в пределах расчета статической характеристики.		
p1488[0...n]	Статический вход, источник / Статич.вход источ.		
VECTOR_G (n/M)	Изменяемо U, T Тип данн. Integer16 Р-группа: Управление Не для двиг.типа: REL Min 0	Рассчитано - Динамический индекс DDS, p0180 Гр.ед.изм.: - Нормализация: - Max 3	Ур. доступа: 3 Функц.план: 6030 Выб.ед.изм.: - Эксперт.список: 1 Уст.по умолч. 0
Описание:	Установка источника для обратной связи по статизму. С увеличением момента вращения заданное значение скорости уменьшается (разрешение через p1492), поэтому в случае соединенных механически приводов возникает выравнивание нагрузки (компенсация нагрузки). Компенсация разности нагрузки также возможна, если p1486 соединяется с заданным значением момента другого привода.		
Параметр:	0: Статическая обратная связь не подключена 1: Статика от заданного значения момента 2: Статика от выхода регулятора числа оборотов 3: Статика от И-выхода регулятора числа оборотов		
Зависимость:	См. также: p1486, p1487, p1489, r1490, p1492		
Осторожно:	При активированном предупредении по разгону регулятора скорости (см. p1496) выбор p1488 = 1 не рекомендуется, так как это может привести к положительной обратной связи. Вместо этого использовать в качестве обратной связи по статизму выходной сигнал, на котором, как правило, устанавливается момент нагрузки.		
			

p1489[0...n]	Статическая обратная связь, масштабирование / Стат. масштабир.		
VECTOR_G (n/M)	Изменяемо U, T Тип данн. FloatingPoint32 Р-группа: Управление Не для двиг.типа: REL Min 0.000	Рассчитано - Динамический индекс DDS, p0180 Гр.ед.изм: - Нормализация: - Max 0.500	Ур. доступа: 3 Функц.план: 6030 Выб.ед.изм.: - Эксперт.список: 1 Уст.по умолч. 0.050
Описание:	Установка масштабирования для статической обратной связи.		
Зависимость:	См. также: p1486, p1487, p1488, r1490, p1492		
Примеч:	Пример: Значение 0.05 означает, что при моменте вращения величиной с ном. момент двигателя происходит редукция на 5% ном. числа оборотов двигателя.		
r1490	СО: Статическая обратная связь, уменьшение числа оборотов / Стат.умен.чис.об.		
VECTOR_G (n/M)	Изменяемо - Тип данн. FloatingPoint32 Р-группа: Управление Не для двиг.типа: REL Min - [1/мин]	Рассчитано - Динамический индекс - Гр.ед.изм: 3_1 Нормализация: p2000 Max - [1/мин]	Ур. доступа: 3 Функц.план: 6030 Выб.ед.изм.: p0505 Эксперт.список: 1 Уст.по умолч. - [1/мин]
Описание:	Индикация выходного сигнала расчета статической характеристики. Результат статической обратной связи при активации (p1492) вычитается из заданного значения числа оборотов.		
Зависимость:	См. также: p1486, p1487, p1488, p1489, p1492		
p1492[0...n]	ВІ: Статическая обратная связь, разрешение / Стат. разрешение		
VECTOR_G (n/M)	Изменяемо U, T Тип данн. Unsigned32 / Binary Р-группа: Управление Не для двиг.типа: REL Min -	Рассчитано - Динамический индекс CDS, p0170 Гр.ед.изм: - Нормализация: - Max -	Ур. доступа: 3 Функц.план: 2520, 6030 Выб.ед.изм.: - Эксперт.список: 1 Уст.по умолч. 0
Описание:	Разрешение статического подключения на заданное значение числа оборотов/скорости.		
Зависимость:	См. также: p1486, p1487, p1488, p1489, r1490		
Примеч:	Статическое число оборотов вычисляется и без разрешения, но не вычитается из заданного числа оборотов. Благодаря этому можно вычесть результат этого вычисления из числа оборотов другого привода.		
r1493	СО: Общий момент инерции / М_инерц.общ.		
VECTOR_G (n/M)	Изменяемо - Тип данн. FloatingPoint32 Р-группа: Управление Не для двиг.типа: REL Min - [кгм2]	Рассчитано - Динамический индекс - Гр.ед.изм: 25_1 Нормализация: - Max - [кгм2]	Ур. доступа: 3 Функц.план: 6031 Выб.ед.изм.: p0100 Эксперт.список: 1 Уст.по умолч. - [кгм2]
Описание:	Индикация спараметрированного общего момента инерции ((p0341 * p0342) * p1496) без нормирования через масштабирование через p1497.		

p1495[0...n]	CI: Предуправление ускорением / a_предупр		
VECTOR_G (n/M)	Изменяемо T	Рассчитано -	Ур. доступа: 3
	Тип данн. Unsigned32 / FloatingPoint32	Динамический индекс CDS, p0170	Функц.план: 6031
	Р-группа: Управление	Гр.ед.изм.: -	Выб.ед.изм.: -
	Не для двиг.типа: REL	Нормализация: p2007	Эксперт.список: 1
	Min	Max	Уст.по умолч.
	-	-	0
Описание:	Установка источника сигнала для предупреждения ускорением.		
Зависимость:	Источник сигнала для ускорения активируется с p1400.2 = 1. При p1400.2 = 0 предупреждение ускорением рассчитывается из изменения заданного значения числа оборотов r0062. При p1400.2 = 0 и активной эталонной модели (p1400.3 = 1) предупреждение ускорением отключается. См. также: p1400, p1496		
Примеч:	Если ускорение задается как внешний сигнал, то момент ускорения (r1518) вычисляется следующим образом: $r1518 = \text{ускорение (\% от p2007)} / 100 \% * (p2007 * 60 \text{ сек}) / p0311 * r0345 / 1 \text{ сек} * r0333$		
p1496[0...n]	Предуправление ускорением, масштабирование / a_предупр масшт.		
VECTOR_G (n/M)	Изменяемо U, T	Рассчитано -	Ур. доступа: 3
	Тип данн. FloatingPoint32	Динамический индекс DDS, p0180	Функц.план: 1700, 6031
	Р-группа: Управление	Гр.ед.изм.: -	Выб.ед.изм.: -
	Не для двиг.типа: REL	Нормализация: -	Эксперт.список: 1
	Min	Max	Уст.по умолч.
	0.0 [%]	10000.0 [%]	0.0 [%]
Описание:	Установка масштабирования для предупреждения ускорением регулятора числа оборотов/скорости.		
Зависимость:	При активации эталонной модели (p1400.3 = 1) и при внутреннем предупреждении ускорением (p1400.2 = 0) предупреждение ускорением отключается. Эталонная модель (p1400.3 = 1) и внешнее предупреждение ускорением (p1400.2 = 1) могут использоваться совместно. См. также: p0341, p0342		
Внимание:	Предупреждение по разгону r1518 остается на старом значении, если слежение за задатчиком интенсивности (r1199.5) активно или устанавливается выход задатчика интенсивности (r1199.3). Это служит для недопущения пиков момента вращения. Поэтому, в зависимости от приложения, может потребоваться отключение слежения за задатчиком интенсивности (p1145 = 0) или предупреждения по разгону (p1496 = 0). Предупреждение по разгону устанавливается на ноль, если Vdc-регулирование активно (r0056.14/15).		
			
Примеч:	Параметр устанавливается измерением при вращении (см. p1960) на 100 %. Не использовать предупреждение ускорением, если заданное значение числа оборотов характеризуется сильной пульсацией (к примеру, аналоговое заданное значение) и сглаживание в задатчике интенсивности числа оборотов отключено. Также не рекомендуется использовать предупреждение при люфте редуктора.		
p1497[0...n]	CI: Масштабирование момента инерции / M_инерц.масштаб.		
VECTOR_G (n/M)	Изменяемо U, T	Рассчитано -	Ур. доступа: 3
	Тип данн. Unsigned32 / FloatingPoint32	Динамический индекс CDS, p0170	Функц.план: 5042, 5210, 6030, 6031
	Р-группа: Управление	Гр.ед.изм.: -	Выб.ед.изм.: -
	Не для двиг.типа: REL	Нормализация: PERCENT	Эксперт.список: 1
	Min	Max	Уст.по умолч.
	-	-	1
Описание:	Установка источника сигнала для масштабирования момента инерции.		

p1499[0...n]	Ускорение при регулировании момента вращения, масштабирование / а при M_perг маш.		
VECTOR_G (n/M)	Изменяемо U, T Тип данн. FloatingPoint32 Р-группа: Управление Не для двиг.типа: REL Min 0.0 [%]	Рассчитано - Динамический индекс DDS, p0180 Гр.ед.изм.: - Нормализация: - Max 400.0 [%]	Ур. доступа: 3 Функц.план: 6030 Выб.ед.изм.: - Эксперт.список: 1 Уст.по умолч. 100.0 [%]
Описание:	Установка масштабирования для интегратора ускорения на малом числе оборотов (только для регулирования момента вращения без датчика).		
Зависимость:	См. также: p0341, p0342		
p1500[0...n]	Макро коннекторные входы (CI) для заданных значений моментов / Макро CI M_зад		
VECTOR_G	Изменяемо C2(1), T Тип данн. Unsigned32 Р-группа: Команды Не для двиг.типа: REL Min 0	Рассчитано - Динамический индекс CDS, p0170 Гр.ед.изм.: - Нормализация: - Max 999999	Ур. доступа: 1 Функц.план: - Выб.ед.изм.: - Эксперт.список: 1 Уст.по умолч. 0
Описание:	Выполнение соответствующего файла макрокоманд. Входные коннекторы (CI) для заданных значений моментов соответствующего командного блока данных (Command Data Set, CDS) подключаются соответственно. Выбранный файл макрокоманд должен находиться на карте памяти/в памяти устройства. Пример: p1500 = 6 --> Файл макрокоманд PM000006.ACX выполняется.		
Зависимость:	См. также: p0015, p0700, p1000, r8573		
Осторожно:	При выполнении определенного макроса соответствующе запрограммированные установки выполняются и активируются.		
Внимание:	При быстром вводе в эксплуатацию (p3900 = 1) при записи параметров группы QUICK_IBN в случае ошибки ошибки не выводятся!		
Примеч:	Имеющиеся в заданной директории макросы индицируются в r8573. В экспертном списке ПО для ввода в эксплуатацию r8573 отсутствует. Стандартные макросы описаны в технической документации соответствующего продукта. CI: коннекторный вход (Connector Input)		
p1501[0...n]	VI: Переключить управление числом об./управление моментом вращения / Перекл.n/M_perг		
VECTOR_G (n/M)	Изменяемо U, T Тип данн. Unsigned32 / Binary Р-группа: Управление Не для двиг.типа: REL Min -	Рассчитано - Динамический индекс CDS, p0170 Гр.ед.изм.: - Нормализация: - Max -	Ур. доступа: 3 Функц.план: 1700, 2520, 5060, 6060 Выб.ед.изм.: - Эксперт.список: 1 Уст.по умолч. 0
Описание:	Установка источника сигнала для переключения между управлением числом оборотов и моментом вращения.		
Зависимость:	Входные коннекторы для подключения момента вращения заданы через p1511, p1512 и p1513. См. также: p1300		

- Осторожно:** При не активированном регулировании момента вращения (p1300) и переключении на регулирование момента вращения (p1501), ВЫКЛ1 (p0840) не имеет собственной реакции торможения, но запрет импульсов при определении состояния покоя (p1226, p1227).
- Внимание:** Возможно параметр защищен на основе p0922 или p2079 и не может быть изменен.
- Примеч:** Сигнал 0: управление числом оборотов
Сигнал 1: управление моментом вращения

p1503[0...n] CI: Зад. знач. момента вращения / M_зад.			
VECTOR_G (n/M)	Изменяемо T	Рассчитано -	Ур. доступа: 3
	Тип данн. Unsigned32 / FloatingPoint32	Динамический индекс CDS, p0170	Функц.план: 1700, 6060
	Р-группа: Управление	Гр.ед.изм.: -	Выб.ед.изм.: -
	Не для двиг.типа: REL	Нормализация: p2003	Эксперт.список: 1
	Min	Max	Уст.по умолч.
	-	-	0
Описание:	Установка источника сигнала для заданного значения момента вращения управления моментом вращения.		
Примеч:	Происходит переключение на управление моментом вращения, если в p1300 было выбрано управление моментом вращения, или если выбор осуществляется через источник переключения в p1501. Переключение через p1501 возможно и при работе.		

g1508 CO: Заданное значение момента вращения перед дополнительным моментом / M_зад перед M_доп			
VECTOR_G (n/M)	Изменяемо -	Рассчитано -	Ур. доступа: 2
	Тип данн. FloatingPoint32	Динамический индекс -	Функц.план: 6030, 6060, 6722
	Р-группа: Управление	Гр.ед.изм.: 7_1	Выб.ед.изм.: p0505
	Не для двиг.типа: REL	Нормализация: p2003	Эксперт.список: 1
	Min	Max	Уст.по умолч.
	- [Нм]	- [Нм]	- [Нм]
Описание:	Индикация заданного значения момента вращения перед подключением дополнительного момента вращения. При управлении числом оборотов g1508 соответствует выходу регулятора числа оборотов, при управлении моментом вращения g1508 соответствует заданному значению момента вращения согласованного в p1503 источника сигнала.		


p1511[0...n] CI: Дополнительный момент вращения 1 / M_доп. 1			
VECTOR_G (n/M)	Изменяемо T	Рассчитано -	Ур. доступа: 3
	Тип данн. Unsigned32 / FloatingPoint32	Динамический индекс CDS, p0170	Функц.план: 5060, 6060
	Р-группа: Управление	Гр.ед.изм.: -	Выб.ед.изм.: -
	Не для двиг.типа: REL	Нормализация: p2003	Эксперт.список: 1
	Min	Max	Уст.по умолч.
	-	-	0
Описание:	Установка источника сигнала для дополнительного момента вращения 1.		


p1512[0...n] CI: Дополнительный момент вращения 1, масштабирование / M_доп. 1 масшт.			
VECTOR_G (n/M)	Изменяемо T	Рассчитано -	Ур. доступа: 3
	Тип данн. Unsigned32 / FloatingPoint32	Динамический индекс CDS, p0170	Функц.план: 5060, 6060
	Р-группа: Управление	Гр.ед.изм.: -	Выб.ед.изм.: -
	Не для двиг.типа: REL	Нормализация: PERCENT	Эксперт.список: 1
	Min	Max	Уст.по умолч.
	-	-	0
Описание:	Установка источника сигнала для масштабирования дополнительного момента вращения 1.		

p1513[0...n]	CI: Дополнительный момент вращения 2 / M_доп. 2		
VECTOR_G (n/M)	Изменяемо T Тип данн. Unsigned32 / FloatingPoint32 P-группа: Управление Не для двиг.типа: REL Min -	Рассчитано - Динамический индекс CDS, p0170 Гр.ед.изм: - Нормализация: p2003 Max -	Ур. доступа: 3 Функц.план: 5060, 6060 Выб.ед.изм.: - Эксперт.список: 1 Уст.по умолч. 0
Описание:	Установка источника сигнала для дополнительного момента вращения 2.		
p1514[0...n]	Дополнительный крутящий момент 2 масштабирование / M_доп. 2 масшт.		
VECTOR_G (n/M)	Изменяемо U, T Тип данн. FloatingPoint32 P-группа: Управление Не для двиг.типа: REL Min -2000.0 [%]	Рассчитано - Динамический индекс DDS, p0180 Гр.ед.изм: - Нормализация: PERCENT Max 2000.0 [%]	Ур. доступа: 3 Функц.план: 1700, 6060 Выб.ед.изм.: - Эксперт.список: 1 Уст.по умолч. 100.0 [%]
Описание:	Установка масштабирования для дополнительного момента вращения 2.		
r1515	Дополнительный момент вращения общий / M_доп. общий		
VECTOR_G (n/M)	Изменяемо - Тип данн. FloatingPoint32 P-группа: Управление Не для двиг.типа: REL Min - [Нм]	Рассчитано - Динамический индекс - Гр.ед.изм: 7_1 Нормализация: p2003 Max - [Нм]	Ур. доступа: 2 Функц.план: 5040, 5060 Выб.ед.изм.: p0505 Эксперт.список: 1 Уст.по умолч. - [Нм]
Описание:	Индикация всего дополнительного момента вращения. Значение индикации получается из суммы доп. моментов вращения 1 и 2 (p1511, p1512, p1513, p1514).		
r1516	CO: Дополнительный момент вращения и момент ускорения / M_доп. + M_ускор.		
VECTOR_G (n/M)	Изменяемо - Тип данн. FloatingPoint32 P-группа: Управление Не для двиг.типа: REL Min - [Нм]	Рассчитано - Динамический индекс - Гр.ед.изм: 7_1 Нормализация: p2003 Max - [Нм]	Ур. доступа: 2 Функц.план: 6060 Выб.ед.изм.: p0505 Эксперт.список: 1 Уст.по умолч. - [Нм]
Описание:	Индикация всего дополнительного момента вращения и момента ускорения. Значение индикации получается из сглаженного доп. момента вращения и момента ускорения (p1516 = p1518[1] + r1515).		
p1517[0...n]	Момент вращения ускорения, постоянная времени сглаживания / M_ускор. T_сглаж.		
VECTOR_G (n/M)	Изменяемо U, T Тип данн. FloatingPoint32 P-группа: Управление Не для двиг.типа: REL Min 0.00 [мс]	Рассчитано - Динамический индекс DDS, p0180 Гр.ед.изм: - Нормализация: - Max 100.00 [мс]	Ур. доступа: 3 Функц.план: 5042, 5210, 6060 Выб.ед.изм.: - Эксперт.список: 1 Уст.по умолч. 4.00 [мс]
Описание:	Установка постоянной времени сглаживания момента вращения ускорения.		

Примеч: Для сервоприводов действует:
 - При $p1402.4 = 1$ достигается макс. динамика с $p1517 = 0$ мс.
 - В режиме без датчика требуется установка $p1517 \geq 0.5$ мс, для асинхронного двигателя с широкополосным ротором рекомендуется $p1517 \geq 20$ мс.
 Для векторных приводов действует:
 - Предупреждение по разгону блокируется, если сглаживание устанавливается на макс. значение.

r1518[0...1]	СО: Момент ускорения / M_ускор.		
VECTOR_G (n/M)	Изменяемо -	Рассчитано -	Ур. доступа: 3
	Тип данн. FloatingPoint32	Динамический индекс -	Функц.план: 6060
	Р-группа: Управление	Гр.ед.изм: 7_1	Выб.ед.изм.: p0505
	Не для двиг.типа: REL	Нормализация: p2003	Эксперт.список: 1
	Min - [Нм]	Max - [Нм]	Уст.по умолч. - [Нм]
Описание:	Индикация момента ускорения для предупреждения регулятора числа оборотов.		
Индекс:	[0] = Не сглаженный [1] = Сглаженное		
Зависимость:	См. также: p0341, p0342, p1496		

r1520[0...n]	СО: Граница момента вращения, верхняя / M_макс верх		
VECTOR_G (n/M)	Изменяемо U, T	Рассчитано CALC_MOD_LIM_REF	Ур. доступа: 2
	Тип данн. FloatingPoint32	Динамический индекс DDS, p0180	Функц.план: 1700, 6630
	Р-группа: Управление	Гр.ед.изм: 7_1	Выб.ед.изм.: p0505
	Не для двиг.типа: REL	Нормализация: p2003	Эксперт.список: 1
	Min -1000000.00 [Нм]	Max 20000000.00 [Нм]	Уст.по умолч. 0.00 [Нм]
Описание:	Установка фиксированной верхней границы момента вращения.		
Зависимость:	См. также: p1521, p1522, p1523, r1538, r1539		
Опасно:	Отрицательные значения при установке верхней границы моментов ($p1520 < 0$) могут привести к "разносу" двигателя.		
			
Внимание:	Соединение BICO с параметром, относящимся к блоку данных привода, всегда действует на активный блок данных.		
Примеч:	Предел момента вращения ограничивается до четырехкратного ном. момент двигателя. При автоматическом вычислении параметров двигателя/управления (см. p0340) граница момента вращения устанавливается в зависимости от границы тока (p0640).		

r1521[0...n]	СО: Граница момента вращения, нижняя / M_макс низ		
VECTOR_G (n/M)	Изменяемо U, T	Рассчитано CALC_MOD_LIM_REF	Ур. доступа: 2
	Тип данн. FloatingPoint32	Динамический индекс DDS, p0180	Функц.план: 5620, 5630
	Р-группа: Управление	Гр.ед.изм: 7_1	Выб.ед.изм.: p0505
	Не для двиг.типа: REL	Нормализация: p2003	Эксперт.список: 1
	Min -20000000.00 [Нм]	Max 1000000.00 [Нм]	Уст.по умолч. 0.00 [Нм]
Описание:	Установка фиксированной нижней границы момента вращения.		
Зависимость:	См. также: p1520, p1522, p1523		
Опасно:	Положительные значения при установке нижней границы моментов ($p1521 > 0$) могут привести к "разносу" двигателя.		
			

Внимание: Соединение BICO с параметром, относящимся к блоку данных привода, всегда действует на активный блок данных.

Примеч: Предел момента вращения ограничивается до четырехкратного ном. момент двигателя. При автоматическом вычислении параметров двигателя/управления (см. p0340) граница момента вращения устанавливается в зависимости от границы тока (p0640).

p1522[0...n] CI: Граница момента вращения, верхняя / M_макс верх

VECTOR_G (n/M)	Изменяемо T	Рассчитано -	Ур. доступа: 3
	Тип данн. Unsigned32 / FloatingPoint32	Динамический индекс CDS, p0170	Функц.план: 6630
	Р-группа: Управление	Гр.ед.изм.: -	Выб.ед.изм.: -
	Не для двиг.типа: REL	Нормализация: p2003	Эксперт.список: 1
	Min	Max	Уст.по умолч.
	-	-	1520[0]

Описание: Установка источника сигнала для верхней границы момента вращения.

Зависимость: См. также: p1520, p1521, p1523

Опасно: Отрицательные значения, получаемые из-за источника сигнала и масштабирования, могут привести к "разносу" двигателя.



p1523[0...n] CI: Граница момента вращения, нижняя / M_макс низ

VECTOR_G (n/M)	Изменяемо T	Рассчитано -	Ур. доступа: 3
	Тип данн. Unsigned32 / FloatingPoint32	Динамический индекс CDS, p0170	Функц.план: 1700, 6630
	Р-группа: Управление	Гр.ед.изм.: -	Выб.ед.изм.: -
	Не для двиг.типа: REL	Нормализация: p2003	Эксперт.список: 1
	Min	Max	Уст.по умолч.
	-	-	1521[0]

Описание: Установка источника сигнала для нижней границы момента вращения.

Зависимость: См. также: p1520, p1521, p1522

Опасно: Положительные значения, получаемые из-за источника сигнала и масштабирования, могут привести к "разносу" двигателя.




p1524[0...n] SO: Граница момента вращения, верхняя, масштабирование / M_макс верх масшт

VECTOR_G (n/M)	Изменяемо U, T	Рассчитано -	Ур. доступа: 3
	Тип данн. FloatingPoint32	Динамический индекс DDS, p0180	Функц.план: 6630
	Р-группа: Управление	Гр.ед.изм.: -	Выб.ед.изм.: -
	Не для двиг.типа: REL	Нормализация: PERCENT	Эксперт.список: 1
	Min	Max	Уст.по умолч.
	-2000.0 [%]	2000.0 [%]	100.0 [%]

Описание: Установка масштабирования для верхней границы момента вращения.

Внимание: Соединение BICO с параметром, относящимся к блоку данных привода, всегда действует на активный блок данных.

Примеч: Возможно свободное подключение этого параметра. Величина имеет значение, указанное выше, если она подключена от коннекторного входа p1528.

p1525[0...n]	СО: Граница момента вращения, нижняя, масштабирование / M_макс низ масшт		
VECTOR_G (n/M)	Изменяемо U, T Тип данн. FloatingPoint32	Рассчитано - Динамический индекс DDS, p0180	Ур. доступа: 3 Функц.план: 6630
	Р-группа: Управление Не для двиг.типа: REL	Гр.ед.изм: - Нормализация: PERCENT	Выб.ед.изм.: - Эксперт.список: 1
	Min -2000.0 [%]	Max 2000.0 [%]	Уст.по умолч. 100.0 [%]
Описание:	Установка масштабирования для нижней границы момента вращения.		
Внимание:	Соединение BICO с параметром, относящимся к блоку данных привода, всегда действует на активный блок данных.		
Примеч:	Возможно свободное подключение этого параметра. Величина имеет значение, указанное выше, если она подключена от коннекторного входа p1528.		
r1526	СО: Граница момента вращения, верхняя, без смещения / M_макс верх без см		
VECTOR_G (n/M)	Изменяемо - Тип данн. FloatingPoint32	Рассчитано - Динамический индекс -	Ур. доступа: 3 Функц.план: 6060, 6630, 6640
	Р-группа: Управление Не для двиг.типа: REL	Гр.ед.изм: 7_1 Нормализация: p2003	Выб.ед.изм.: p0505 Эксперт.список: 1
	Min - [Нм]	Max - [Нм]	Уст.по умолч. - [Нм]
Описание:	Индикация верхней границы момента вращения всех границ момента вращения без смещения.		
Зависимость:	См. также: p1520, p1521, p1522, p1523, p1528, p1529		
r1527	СО: Граница момента вращения, нижняя, без смещения / M_макс низ без см.		
VECTOR_G (n/M)	Изменяемо - Тип данн. FloatingPoint32	Рассчитано - Динамический индекс -	Ур. доступа: 3 Функц.план: 6060, 6630, 6640
	Р-группа: Управление Не для двиг.типа: REL	Гр.ед.изм: 7_1 Нормализация: p2003	Выб.ед.изм.: p0505 Эксперт.список: 1
	Min - [Нм]	Max - [Нм]	Уст.по умолч. - [Нм]
Описание:	Индикация нижней границы момента вращения всех границ момента вращения без смещения.		
Зависимость:	См. также: p1520, p1521, p1522, p1523, p1528, p1529		
p1528[0...n]	СI: Граница момента вращения, верхняя, масштабирование / M_макс верх масшт		
VECTOR_G (n/M)	Изменяемо T Тип данн. Unsigned32 / FloatingPoint32	Рассчитано - Динамический индекс CDS, p0170	Ур. доступа: 3 Функц.план: 6630
	Р-группа: Управление Не для двиг.типа: REL	Гр.ед.изм: - Нормализация: PERCENT	Выб.ед.изм.: - Эксперт.список: 1
	Min -	Max -	Уст.по умолч. 1524[0]
Описание:	Установка источника сигнала для масштабирования верхней границы момента вращения в p1522.		
Опасно:	При p1400.4 = 0 (верхнее/нижнее ограничение моментов) действует: Отрицательные значения, получаемые из-за источника сигнала и масштабирования, могут привести к "разносу" двигателя.		
			
Внимание:	Возможно параметр защищен на основе p0922 или p2079 и не может быть изменен.		

p1529[0...n] CI: Граница момента вращения, нижняя, масштабирование / M_макс низ масшт

VECTOR_G (n/M)	Изменяемо T	Рассчитано -	Ур. доступа: 3
	Тип данн. Unsigned32 / FloatingPoint32	Динамический индекс CDS, p0170	Функц.план: 6630
	Р-группа: Управление	Гр.ед.изм.: -	Выб.ед.изм.: -
	Не для двиг.типа: REL	Нормализация: PERCENT	Эксперт.список: 1
	Min	Max	Уст.по умолч.
	-	-	1525[0]

Описание: Установка источника сигнала для масштабирования нижней границы момента вращения в p1523.

Опасно: При p1400.4 = 0 (верхнее/нижнее ограничение моментов) действует:



Положительные значения, получаемые из-за источника сигнала и масштабирования, могут привести к "разносу" двигателя.

Внимание: Возможно параметр защищен на основе p0922 или p2079 и не может быть изменен.

p1530[0...n] Граница мощности, моторная / P_макс.двиг.

VECTOR_G (n/M)	Изменяемо U, T	Рассчитано CALC_MOD_LIM_REF	Ур. доступа: 2
	Тип данн. FloatingPoint32	Динамический индекс DDS, p0180	Функц.план: 6640
	Р-группа: Управление	Гр.ед.изм.: 14_5	Выб.ед.изм.: p0505
	Не для двиг.типа: REL	Нормализация: -	Эксперт.список: 1
	Min	Max	Уст.по умолч.
	0.00 [кВт]	100000.00 [кВт]	0.00 [кВт]

Описание: Установка моторной границы мощности

Зависимость: См. также: p0500, p1531

Примеч: Предел мощности ограничивается до трехкратной ном. мощности двигателя.

p1531[0...n] Граница мощности, генераторная / P_макс.ген.

VECTOR_G (n/M)	Изменяемо U, T	Рассчитано CALC_MOD_LIM_REF	Ур. доступа: 2
	Тип данн. FloatingPoint32	Динамический индекс DDS, p0180	Функц.план: 6640
	Р-группа: Управление	Гр.ед.изм.: 14_5	Выб.ед.изм.: p0505
	Не для двиг.типа: REL	Нормализация: -	Эксперт.список: 1
	Min	Max	Уст.по умолч.
	-100000.00 [кВт]	-0.01 [кВт]	-0.01 [кВт]

Описание: Установка генераторной границы мощности

Зависимость: См. также: p0500, p1530

Примеч: Предел мощности ограничивается до трехкратной ном. мощности двигателя.
У силовых частей без поддержки рекуперации генераторный предел мощности предустановливается на 30 % моторного предела мощности p1530 и в соотношении ном. мощности преобразователя к ном. мощности двигателя. В случае тормозного резистора на промежуточном контуре предел мощности может быть соответственно увеличен.

r1533 Граница тока, моментобразующая, общая / Iq_макс общая

VECTOR_G (n/M)	Изменяемо -	Рассчитано -	Ур. доступа: 3
	Тип данн. FloatingPoint32	Динамический индекс -	Функц.план: 5640, 5722, 6640
	Р-группа: Индикация, сигналы	Гр.ед.изм.: 6_2	Выб.ед.изм.: p0505
	Не для двиг.типа: -	Нормализация: p2002	Эксперт.список: 1
	Min	Max	Уст.по умолч.
	- [Аэфф.]	- [Аэфф.]	- [Аэфф.]

Описание: Индикация макс. моменто-/силообразующего тока на основе всех ограничений тока.

r1536[0...1]	Граница тока, макс. моментобразующий ток / Isq_макс		
VECTOR_G (n/M)	Изменяемо - Тип данн. FloatingPoint32 Р-группа: Управление Не для двиг.типа: REL Min - [Аэфф.]	Рассчитано - Динамический индекс - Гр.ед.изм: 6_2 Нормализация: p2002 Max - [Аэфф.]	Ур. доступа: 4 Функц.план: 6640, 6710 Выб.ед.изм.: p0505 Эксперт.список: 1 Уст.по умолч. - [Аэфф.]
Описание:	Индикация макс. ограничения для моментобразующего компонента тока. Индекс 0 показывает ограниченный через Vdc-регулятор сигнал.		
Индекс:	[0] = ограничен [1] = без ограничений		
r1537[0...1]	Граница тока, мин. моментобразующий ток / Isq_мин		
VECTOR_G (n/M)	Изменяемо - Тип данн. FloatingPoint32 Р-группа: Управление Не для двиг.типа: REL Min - [Аэфф.]	Рассчитано - Динамический индекс - Гр.ед.изм: 6_2 Нормализация: p2002 Max - [Аэфф.]	Ур. доступа: 4 Функц.план: 6640, 6710 Выб.ед.изм.: p0505 Эксперт.список: 1 Уст.по умолч. - [Аэфф.]
Описание:	Индикация мин. ограничения для моментобразующего компонента тока. Индекс 0 показывает ограниченный через Vdc-регулятор сигнал.		
Индекс:	[0] = ограничен [1] = без ограничений		
r1538	СО: Граница момента вращения, верхняя эффективная / M_макс эфф.верх.		
VECTOR_G (n/M)	Изменяемо - Тип данн. FloatingPoint32 Р-группа: Управление Не для двиг.типа: REL Min - [Нм]	Рассчитано - Динамический индекс - Гр.ед.изм: 7_1 Нормализация: p2003 Max - [Нм]	Ур. доступа: 2 Функц.план: 1610, 1700, 5610, 5650, 6060, 6640 Выб.ед.изм.: p0505 Эксперт.список: 1 Уст.по умолч. - [Нм]
Описание:	Индикация актуальной действующей верхней границы момента вращения.		
Примеч:	Эфф. верхняя граница момента вращения уменьшается по сравнению с установленной верхней границей момента вращения r1520, если граница тока r0640 уменьшается или ном. ток намагничивания асинхронного двигателя r0320 увеличивается. Для VECTOR действует: это может произойти при измерении при вращении (см. r1960). Для VECTOR действует: возможно другое переменное ограничение момента вращения (к примеру, через входной бинектор r1540). Новое вычисление границы момента вращения r1520 может быть осуществлено через r0340 = 1, 3 или 5.		
r1539	СО: Граница момента вращения, нижняя эффективная / M_макс эфф.низ		
VECTOR_G (n/M)	Изменяемо - Тип данн. FloatingPoint32 Р-группа: Управление Не для двиг.типа: REL Min - [Нм]	Рассчитано - Динамический индекс - Гр.ед.изм: 7_1 Нормализация: p2003 Max - [Нм]	Ур. доступа: 2 Функц.план: 1610, 1700, 5610, 5650, 6060, 6640 Выб.ед.изм.: p0505 Эксперт.список: 1 Уст.по умолч. - [Нм]
Описание:	Индикация актуальной действующей нижней границы момента вращения.		
Примеч:	Эфф. нижняя граница момента вращения уменьшается по сравнению с установленной нижней границей момента вращения r1521, если граница тока r0640 уменьшается или ном. ток намагничивания асинхронного двигателя r0320 увеличивается.		

Для VECTOR действует: это может произойти при измерении при вращении (см. p1960).

Для VECTOR действует: возможно другое переменное ограничение момента вращения (к примеру, через входной бинектор p1541).

Новое вычисление границы момента вращения p1520 может быть осуществлено через p0340 = 1, 3 или 5.

p1540[0...n]	С1: Граница момента вращения, рег. числа об., верхняя, масштаб. / M_макс n-р ве мас		
VECTOR_G (n/M)	Изменяемо T	Рассчитано -	Ур. доступа: 3
	Тип данн. Unsigned32 / FloatingPoint32	Динамический индекс CDS, p0170	Функц.план: 1700, 6060
	Р-группа: Управление	Гр.ед.изм.: -	Выб.ед.изм.: -
	Не для двиг.типа: REL	Нормализация: PERCENT	Эксперт.список: 1
	Min	Max	Уст.по умолч.
	-	-	1
Описание:	Установка источника сигнала для масштабирования верхней границы момента вращения для ограничения выхода регулятора числа оборотов.		
p1541[0...n]	С1: Граница момента вращения, рег. числа оборотов, нижняя, масштаб. / M_макс n-р низ мас		
VECTOR_G (n/M)	Изменяемо T	Рассчитано -	Ур. доступа: 3
	Тип данн. Unsigned32 / FloatingPoint32	Динамический индекс CDS, p0170	Функц.план: 1700, 6060
	Р-группа: Управление	Гр.ед.изм.: -	Выб.ед.изм.: -
	Не для двиг.типа: REL	Нормализация: PERCENT	Эксперт.список: 1
	Min	Max	Уст.по умолч.
	-	-	1
Описание:	Установка источника сигнала для масштабирования нижней границы момента вращения для ограничения выхода регулятора числа оборотов.		
p1545[0...n]	В1: Наезд на жесткий упор, активация / Нае.на жес.уп.акт.		
VECTOR_G (n/M)	Изменяемо T	Рассчитано -	Ур. доступа: 3
	Тип данн. Unsigned32 / Binary	Динамический индекс CDS, p0170	Функц.план: 2520, 3617, 8012
	Р-группа: Команды	Гр.ед.изм.: -	Выб.ед.изм.: -
	Не для двиг.типа: REL	Нормализация: -	Эксперт.список: 1
	Min	Max	Уст.по умолч.
	-	-	0
Описание:	Установка источника сигнала для активации/деактивации функции "Наезд на жесткий упор". 1: наезд на жесткий упор активен 0: наезд на жесткий упор не активен		
Внимание:	Возможно параметр защищен на основе p0922 или p2079 и не может быть изменен.		
Примеч:	Параметр используется EPOS (см. p2686). При наезде на жесткий упор ошибка F07900 "Двигатель заблокирован" подавляется.		
r1547[0...1]	СО: Граница моментов вращения для выхода регулятора тока / M_макс выход n_рег		
VECTOR_G (n/M)	Изменяемо -	Рассчитано -	Ур. доступа: 3
	Тип данн. FloatingPoint32	Динамический индекс -	Функц.план: 6060
	Р-группа: Управление	Гр.ед.изм.: 7_1	Выб.ед.изм.: p0505
	Не для двиг.типа: REL	Нормализация: p2003	Эксперт.список: 1
	Min	Max	Уст.по умолч.
	- [Нм]	- [Нм]	- [Нм]
Описание:	Индикация границы момента вращения для ограничения выхода регулятора числа оборотов.		

Индекс: [0] = Верхняя граница
[1] = Нижняя границы

r1548[0...1] CO: Граница тока опрокидывания, моментобразующий, макс. / Isq_макс опрокид

VECTOR_G (n/M)	Изменяемо - Тип данн. FloatingPoint32 Р-группа: Управление Не для двиг.типа: REL Min - [Аэфф.]	Рассчитано - Динамический индекс - Гр.ед.изм: 6_2 Нормализация: p2002 Max - [Аэфф.]	Ур. доступа: 4 Функц.план: - Выб.ед.изм.: p0505 Эксперт.список: 1 Уст.по умолч. - [Аэфф.]
----------------	--	---	---

Описание: Displays the limit for the torque-generating current component using the stall calculation, the current limit of the Motor Module as well as the parameterization in p0640.

Индекс: [0] = Верхняя граница
[1] = Нижняя границы

p1551[0...n] BI: Граница момента вращ., переменная/фикс., источник сигнала / M_lim var/fixS_src

VECTOR_G (n/M)	Изменяемо U, T Тип данн. Unsigned32 / Binary Р-группа: Управление Не для двиг.типа: REL Min -	Рассчитано - Динамический индекс CDS, p0170 Гр.ед.изм: - Нормализация: - Max -	Ур. доступа: 3 Функц.план: 5620, 5630, 6060, 6630 Выб.ед.изм.: - Эксперт.список: 1 Уст.по умолч. 1
----------------	---	---	---

Описание: Установка источника сигнала для переключения границ момента вращения между переменной и фиксированной границей момента вращения.

Сигнал 1 от BI: p1551:

Действует переменная граница момента вращения (фиксированная граница момента вращения + масштабирование).

Сигнал 0 от BI: p1551:

Действует фиксированная граница момента вращения.

Пример:

Для того, чтобы при быстром останове (ВыклЗ) действовала фиксированная граница момента вращения, необходимо подключить BI: p1551 = r0899.5.

p1552[0...n] CI: Граница момента вращения, верхняя, масштабирование без смещения / M_max в мас б смещ

VECTOR_G (n/M)	Изменяемо T Тип данн. Unsigned32 / FloatingPoint32 Р-группа: Управление Не для двиг.типа: REL Min -	Рассчитано - Динамический индекс CDS, p0170 Гр.ед.изм: - Нормализация: PERCENT Max -	Ур. доступа: 3 Функц.план: 6060 Выб.ед.изм.: - Эксперт.список: 1 Уст.по умолч. 1
----------------	---	---	--

Описание: Установка источника сигнала для масштабирования верхней границы момента вращения для ограничения выхода регулятора числа оборотов без учета границ тока и мощности.

p1554[0...n]	CI: Граница момента вращения, нижняя, масштабирование без смещения / M_max н мас б смещ		
VECTOR_G (n/M)	Изменяемо T Тип данн. Unsigned32 / FloatingPoint32 P-группа: Управление Не для двиг.типа: REL Min -	Рассчитано - Динамический индекс CDS, p0170 Гр.ед.изм: - Нормализация: PERCENT Max -	Ур. доступа: 3 Функц.план: 6060 Выб.ед.изм.: - Эксперт.список: 1 Уст.по умолч. 1
Описание:	Установка источника сигнала для масштабирования нижней границы момента вращения для ограничения выхода регулятора числа оборотов без учета границ тока и мощности.		
p1555[0...n]	CI: Граница мощности / P_max		
VECTOR_G (n/M)	Изменяемо T Тип данн. Unsigned32 / FloatingPoint32 P-группа: Управление Не для двиг.типа: REL Min -	Рассчитано - Динамический индекс CDS, p0170 Гр.ед.изм: - Нормализация: r2004 Max -	Ур. доступа: 3 Функц.план: 6640 Выб.ед.изм.: - Эксперт.список: 1 Уст.по умолч. 1
Описание:	Установка источника сигнала для моторной и отрицательной генераторной границы мощности.		
Зависимость:	См. также: p1530, p1531		
Примеч:	Результирующая моторная граница мощности это минимум из p1530 и загруженного сигнала. Результирующая генераторная граница мощности это максимум из p1531 и отрицательного загруженного сигнала.		
p1556[0...n]	Граница мощности, масштабирование / P_max_масштаб		
VECTOR_G (n/M)	Изменяемо T Тип данн. FloatingPoint32 P-группа: Управление Не для двиг.типа: REL Min 0.00	Рассчитано - Динамический индекс DDS, p0180 Гр.ед.изм: - Нормализация: - Max 340.28235E36	Ур. доступа: 2 Функц.план: 6640 Выб.ед.изм.: - Эксперт.список: 1 Уст.по умолч. 0.00
Описание:	Установка масштабирования источника сигнала для моторной и отрицательной генераторной границы мощности. 0 означает отсутствие ограничения мощности.		
p1569[0...n]	CI: Дополнительный момент вращения 3 / M_доп. 3		
VECTOR_G (n/M)	Изменяемо T Тип данн. Unsigned32 / FloatingPoint32 P-группа: Функции Не для двиг.типа: REL Min -	Рассчитано - Динамический индекс CDS, p0170 Гр.ед.изм: - Нормализация: p2003 Max -	Ур. доступа: 2 Функц.план: 7010 Выб.ед.изм.: - Эксперт.список: 1 Уст.по умолч. 3841[0]
Описание:	Установка источника сигнала для дополнительного момента вращения 3.		
Зависимость:	См. также: p3842		
Внимание:	Сигнальный вход находится за границей момента вращения (r1538, r1539). Подключаемые сигналы для приводов Vektor ограничиваются только через границы тока и мощности.		
Примеч:	Сигнальный вход преимущественно используется для подключения фрикционной характеристики. Компенсация трения действует и тогда, когда выход регулятора числа оборотов достигает своих границ момента вращения, но границы тока еще не достигнуты (действует только для приводов Vektor).		

p1570[0...n]	СО: Заданное значение потока / Зад.знач.потока		
VECTOR_G (n/M)	Изменяемо U, T Тип данн. FloatingPoint32	Рассчитано - Динамический индекс DDS, p0180	Ур. доступа: 2 Функц.план: 6722
	Р-группа: Управление Не для двиг.типа: PEM, REL	Гр.ед.изм.: - Нормализация: PERCENT	Выб.ед.изм.: - Эксперт.список: 1
	Min 50.0 [%]	Max 200.0 [%]	Уст.по умолч. 100.0 [%]
Описание:	Установка заданного значения потока относительно ном. потока двигателя.		
Внимание:	Соединение BICO с параметром, относящимся к блоку данных привода, всегда действует на активный блок данных.		
Примеч:	При p1570 > 100 % заданное значение потока увеличивается в зависимости от нагрузки от 100 % (на холостом ходу) до значения в p1570 (через ном. момент двигателя), если установлено p1580 > 0 %.		
p1571[0...n]	СI: Доп. заданное значение потока / Доп.зад.знач.пот.		
VECTOR_G (n/M)	Изменяемо T Тип данн. Unsigned32 / FloatingPoint32	Рассчитано - Динамический индекс CDS, p0170	Ур. доступа: 3 Функц.план: 6725
	Р-группа: Управление Не для двиг.типа: ASM, PEM, REL	Гр.ед.изм.: - Нормализация: PERCENT	Выб.ед.изм.: - Эксперт.список: 1
	Min -	Max -	Уст.по умолч. 0
Описание:	Установка источника сигнала для дополнительного заданного значения потока.		
Внимание:	Маленькие заданные значения потока при высоких нагрузках могут привести к опрокидыванию привода. Поэтому адаптация заданного значения потока должна использоваться только при медленных изменениях нагрузки.		
Примеч:	Дополнительное заданное значение потока ограничивается до +/- 50 %.		
p1572[0...n]	Доп. заданное значение потока / Доп.зад.знач.пот.		
VECTOR_G (n/M)	Изменяемо U, T Тип данн. FloatingPoint32	Рассчитано - Динамический индекс DDS, p0180	Ур. доступа: 4 Функц.план: 6726
	Р-группа: Управление Не для двиг.типа: ASM, PEM, REL	Гр.ед.изм.: - Нормализация: PERCENT	Выб.ед.изм.: - Эксперт.список: 1
	Min 0.0 [%]	Max 100.0 [%]	Уст.по умолч. 0.0 [%]
Описание:	Установка дополнительного значения потока для регулятора потока. Значение относится к ном. потоку двигателя.		
Внимание:	Для обычного режима управления снова вернуть параметр на 0%.		
Примеч:	Параметр служит для оптимизации регулятора потока. Установка не влияет на модель тока.		
p1573[0...n]	Пороговое значение потока намагничивание / Пор. потока намагн		
VECTOR_G (n/M)	Изменяемо U, T Тип данн. FloatingPoint32	Рассчитано - Динамический индекс DDS, p0180	Ур. доступа: 3 Функц.план: 6722
	Р-группа: Управление Не для двиг.типа: PEM, REL	Гр.ед.изм.: - Нормализация: PERCENT	Выб.ед.изм.: - Эксперт.список: 1
	Min 10.0 [%]	Max 200.0 [%]	Уст.по умолч. 100.0 [%]
Описание:	Установка порогового значения потока для разрешения заданного значения частоты вращения и конца намагничивания (r0056.4).		

Примеч: Параметр действует только тогда, когда фактическое значение потока при намагничивании достигает порогового значения r1573, чем установлено в r0346.
При рестарте на лету (см. r1200) и после торможения на постоянном токе (см. r1231) параметр не действует.

p1574[0...n]	Резерв напряжения, динамический / U_резерв динам		
VECTOR_G (n/M)	Изменяемо U, T	Рассчитано CALC_MOD_LIM_REF	Ур. доступа: 3
	Тип данн. FloatingPoint32	Динамический индекс DDS, r0180	Функц.план: 6723, 6724
	Р-группа: Управление	Гр.ед.изм: 5_1	Выб.ед.изм.: r0505
	Не для двиг.типа: REL	Нормализация: -	Эксперт.список: 1
	Min 0.0 [Вэфф.]	Max 150.0 [Вэфф.]	Уст.по умолч. 10.0 [Вэфф.]
Описание:	Установка динамического резерва напряжения.		
Примеч:	В области ослабления поля из-за ограниченных установочных возможностей для напряжения следует рассчитывать на ограничения динамики регулирования. Это можно улучшить посредством увеличения резерва напряжения. При увеличении резерва уменьшается стационарное макс. выходное напряжения (r0071).		

p1576[0...n]	Увеличение потока, число оборотов адаптации, нижнее / Увел.потока п низ		
VECTOR_G (n/M)	Изменяемо U, T	Рассчитано CALC_MOD_ALL	Ур. доступа: 3
	Тип данн. FloatingPoint32	Динамический индекс DDS, r0180	Функц.план: 6725
	Р-группа: Управление	Гр.ед.изм: 3_1	Выб.ед.изм.: r0505
	Не для двиг.типа: ASM, PEM, REL	Нормализация: -	Эксперт.список: 1
	Min 0.00 [1/мин]	Max 210000.00 [1/мин]	Уст.по умолч. 0.00 [1/мин]
Описание:	Установка нижнего числа оборотов адаптации увеличения потока. Ниже этого числа оборотов r1570 устанавливается как заданный поток.		

p1577[0...n]	Увеличение потока, число оборотов адаптации, верхнее / Увел.потока п верх		
VECTOR_G (n/M)	Изменяемо U, T	Рассчитано CALC_MOD_ALL	Ур. доступа: 3
	Тип данн. FloatingPoint32	Динамический индекс DDS, r0180	Функц.план: 6725
	Р-группа: Управление	Гр.ед.изм: -	Выб.ед.изм.: -
	Не для двиг.типа: ASM, PEM, REL	Нормализация: -	Эксперт.список: 1
	Min 1.0 [%]	Max 10000.0 [%]	Уст.по умолч. 200.0 [%]
Описание:	Установка верхнего числа оборотов адаптации увеличения потока. Выше этого числа оборотов ном. поток двигателя (100 %) устанавливается как заданный поток.		
Зависимость:	Значение параметра относится к нижнему числу оборотов адаптации увеличения потока. См. также: p1576		

p1580[0...n]	Оптимизация кпд / Оптимизация кпд		
VECTOR_G (n/M)	Изменяемо U, T	Рассчитано -	Ур. доступа: 2
	Тип данн. FloatingPoint32	Динамический индекс DDS, r0180	Функц.план: 6722
	Р-группа: Управление	Гр.ед.изм: -	Выб.ед.изм.: -
	Не для двиг.типа: PEM, REL, FEM	Нормализация: -	Эксперт.список: 1
	Min 0 [%]	Max 100 [%]	Уст.по умолч. 0 [%]
Описание:	Установка оптимизации кпд. При оптимизации кпд заданное значение потока регулирования адаптируется в зависимости от нагрузки.		

При p1580 = 100 % заданное значение потока на холостом ходу уменьшается до 50 % ном. потока двигателя.

Примеч: Активация этой функции имеет смысл только в том случае, если имеются небольшие динамические требования для регулятора числа оборотов.

Во избежание колебаний при необходимости согласовать параметры регулятора числа оборотов (увеличить Tп, уменьшить Kр).

Кроме этого необходимо увеличить время сглаживания фильтра заданного значения потока (p1582).

p1582[0...n] Заданное значение потока, время сглаживания / Зад.зн.поток.Т_сгл			
VECTOR_G (n/M)	Изменяемо U, T	Рассчитано CALC_MOD_REG	Ур. доступа: 3
	Тип данн. FloatingPoint32	Динамический индекс DDS, p0180	Функц.план: 6722, 6724, 6725
	Р-группа: Управление	Гр.ед.изм.: -	Выб.ед.изм.: -
	Не для двиг.типа: REL	Нормализация: -	Эксперт.список: 1
	Min 4 [мс]	Max 5000 [мс]	Уст.по умолч. 15 [мс]
Описание:	Установка времени сглаживания для заданного значения потока.		

r1583 Заданное значение потока, сглаженное / Зад.зн.пот.сглаж.			
VECTOR_G (n/M)	Изменяемо -	Рассчитано -	Ур. доступа: 4
	Тип данн. FloatingPoint32	Динамический индекс -	Функц.план: 6722, 6723, 6724
	Р-группа: Управление	Гр.ед.изм.: -	Выб.ед.изм.: -
	Не для двиг.типа: REL	Нормализация: PERCENT	Эксперт.список: 1
	Min - [%]	Max - [%]	Уст.по умолч. - [%]
Описание:	Индикация сглаженного заданного значения потока. Значение относится к ном. потоку двигателя.		

p1584[0...n] Режим ослабления поля, заданное значени потока, время сглаж. / Ослабл.пол Т_сглаж			
VECTOR_G (n/M)	Изменяемо U, T	Рассчитано CALC_MOD_REG	Ур. доступа: 3
	Тип данн. FloatingPoint32	Динамический индекс DDS, p0180	Функц.план: 6722
	Р-группа: Управление	Гр.ед.изм.: -	Выб.ед.изм.: -
	Не для двиг.типа: PEM, REL	Нормализация: -	Эксперт.список: 1
	Min 0 [мс]	Max 20000 [мс]	Уст.по умолч. 0 [мс]
Описание:	Установка времени сглаживания для заданного значения потока в области ослабления поля.		
Рекоменд.:	Сглаживание используется, прежде всего, при отсутствии сетевой рекуперации и из-за этого напряжение промежуточного контура в генераторном режиме может возрасти очень быстро.		
Примеч:	Сглаживается только подъем заданного значения потока.		

p1585[0...n] Факт. значение потока, время сглаживания / Фак.знач.пот.Т_сгл			
VECTOR_G (n/M)	Изменяемо U, T	Рассчитано -	Ур. доступа: 3
	Тип данн. FloatingPoint32	Динамический индекс DDS, p0180	Функц.план: 6726
	Р-группа: Управление	Гр.ед.изм.: -	Выб.ед.изм.: -
	Не для двиг.типа: ASM, PEM, REL	Нормализация: -	Эксперт.список: 1
	Min 0 [мс]	Max 1000 [мс]	Уст.по умолч. 0 [мс]
Описание:	Установка времени сглаживания для фактического значения потока.		

r1586[0...n]	Характеристика ослабления поля, масштабирование / Ослаб.поля масшт.		
VECTOR_G (n/M)	Изменяемо U, T	Рассчитано -	Ур. доступа: 3
	Тип данн. FloatingPoint32	Динамический индекс DDS, p0180	Функц.план: -
	Р-группа: Управление	Гр.ед.изм: -	Выб.ед.изм.: -
	Не для двиг.типа: REL, FEM	Нормализация: -	Эксперт.список: 1
	Min 80.0 [%]	Max 120.0 [%]	Уст.по умолч. 100.0 [%]
Описание:	Установка для масштабирования характеристики предупреждения для рабочих точек ослабления поля. При значениях свыше 100% ослабление поля в случае неполной нагрузки начинается при более высоком числе оборотов.		
Примеч:	Если рабочая точка ослабления поля смещается в сторону меньшего числа оборотов, то резерв напряжения в случае неполной нагрузки увеличивается. Если рабочая точка ослабления поля смещается в сторону большего числа оборотов, то резерв напряжения соответственно уменьшается, поэтому при быстрых нагрузочных циклах возможны динамические потери.		
r1589	Ток ослабления поля, значение предупреждения / I_осл.пол.предупр		
VECTOR_G (n/M)	Изменяемо -	Рассчитано -	Ур. доступа: 4
	Тип данн. FloatingPoint32	Динамический индекс -	Функц.план: 6724
	Р-группа: Управление	Гр.ед.изм: 6_2	Выб.ед.изм.: p0505
	Не для двиг.типа: ASM, REL, FEM	Нормализация: p2002	Эксперт.список: 1
	Min - [Аэфф.]	Max - [Аэфф.]	Уст.по умолч. - [Аэфф.]
Описание:	Индикация значения предупреждения для тока ослабления поля.		
r1590[0...n]	Регулятор потока / Регулят. потока Kp		
VECTOR_G (n/M)	Изменяемо U, T	Рассчитано CALC_MOD_CON	Ур. доступа: 4
	Тип данн. FloatingPoint32	Динамический индекс DDS, p0180	Функц.план: 6723
	Р-группа: Управление	Гр.ед.изм: -	Выб.ед.изм.: -
	Не для двиг.типа: PEM, REL	Нормализация: -	Эксперт.список: 1
	Min 0.0	Max 999999.0	Уст.по умолч. 10.0
Описание:	Установка пропорционального усиления для регулятора потока.		
Примеч:	Значение при первичном вводе в эксплуатацию предустанавливается автоматически в зависимости от двигателя. При расчете параметров регулятора (p0340 = 4) это значение вычисляется заново.		
r1592[0...n]	Регулятор потока, постоянная времени интегрирования / Регулят.потока Tn		
VECTOR_G (n/M)	Изменяемо U, T	Рассчитано CALC_MOD_CON	Ур. доступа: 4
	Тип данн. FloatingPoint32	Динамический индекс DDS, p0180	Функц.план: 6723
	Р-группа: Управление	Гр.ед.изм: -	Выб.ед.изм.: -
	Не для двиг.типа: PEM, REL	Нормализация: -	Эксперт.список: 1
	Min 0 [мс]	Max 10000 [мс]	Уст.по умолч. 30 [мс]
Описание:	Установка постоянной времени интегрирования для регулятора потока.		
Примеч:	Значение при первичном вводе в эксплуатацию предустанавливается автоматически в зависимости от двигателя. При расчете параметров регулятора (p0340 = 4) это значение вычисляется заново.		

r1593[0...1]	СО: Регулятор ослабления поля/регулятор потока, выход / Поле/Поток_рег вых		
VECTOR_G (n/M)	Изменяемо - Тип данн. FloatingPoint32	Рассчитано - Динамический индекс -	Ур. доступа: 4 Функц.план: 6723, 6724, 6726
	Р-группа: Управление Не для двиг.типа: REL	Гр.ед.изм: 6_2 Нормализация: p2002	Выб.ед.изм.: p0505 Эксперт.список: 1
	Min - [Аэфф.]	Max - [Аэфф.]	Уст.по умолч. - [Аэфф.]
Описание:	Индикация выхода регулятора ослабления поля (синхронный двигатель) или выхода регулятора потока (синхронный двигатель с внешним возбуждением, асинхронный двигатель).		
Индекс:	[0] = Выход ПИ [1] = Выход И		
p1594[0...n]	П-усиление регулятора ослабления поля / Рег.осл.поля Кр		
VECTOR_G (n/M)	Изменяемо U, T Тип данн. FloatingPoint32	Рассчитано - Динамический индекс DDS, p0180	Ур. доступа: 4 Функц.план: 6724
	Р-группа: Управление Не для двиг.типа: ASM, REL, FEM	Гр.ед.изм: - Нормализация: -	Выб.ед.изм.: - Эксперт.список: 1
	Min 0.00	Max 1000.00	Уст.по умолч. 0.00
Описание:	Установка П-усиления регулятора ослабления поля.		
p1596[0...n]	Постоянная времени интегрирования регулятора ослабления поля / Рег.осл.поля Тп		
VECTOR_G (n/M)	Изменяемо U, T Тип данн. FloatingPoint32	Рассчитано CALC_MOD_CON Динамический индекс DDS, p0180	Ур. доступа: 3 Функц.план: 6723, 6724
	Р-группа: Управление Не для двиг.типа: REL	Гр.ед.изм: - Нормализация: -	Выб.ед.изм.: - Эксперт.список: 1
	Min 10 [мс]	Max 10000 [мс]	Уст.по умолч. 50 [мс]
Описание:	Установка постоянной времени интегрирования регулятора ослабления поля.		
r1597	СО: Выход регулятора ослабления поля / Рег.осл.поля выход		
VECTOR_G (n/M)	Изменяемо - Тип данн. FloatingPoint32	Рассчитано - Динамический индекс -	Ур. доступа: 4 Функц.план: 6723
	Р-группа: Управление Не для двиг.типа: PEM, REL	Гр.ед.изм: - Нормализация: PERCENT	Выб.ед.изм.: - Эксперт.список: 1
	Min - [%]	Max - [%]	Уст.по умолч. - [%]
Описание:	Индикация выхода регулятора ослабления поля. Значение относится к ном. потоку двигателя.		
r1598	СО: Общее заданное значение потока / Общ.зад.знач.пот.		
VECTOR_G (n/M)	Изменяемо - Тип данн. FloatingPoint32	Рассчитано - Динамический индекс -	Ур. доступа: 3 Функц.план: 6714, 6723, 6724, 6725, 6726, 8018
	Р-группа: Управление Не для двиг.типа: REL	Гр.ед.изм: - Нормализация: PERCENT	Выб.ед.изм.: - Эксперт.список: 1
	Min - [%]	Max - [%]	Уст.по умолч. - [%]

Описание: Индикация эфф. заданного значения потока.
Значение относится к ном. потоку двигателя.

r1599[0...n]	Регулятор потока, разница тока возбуждения / Рег.пот I_возб_диф		
VECTOR_G (n/M)	Изменяемо U, T	Рассчитано -	Ур. доступа: 3
	Тип данн. FloatingPoint32	Динамический индекс DDS, p0180	Функц.план: -
	Р-группа: Управление	Гр.ед.изм: -	Выб.ед.изм.: -
	Не для двиг.типа: ASM, PEM, REL	Нормализация: -	Эксперт.список: 1
	Min 0.0 [%]	Max 100.0 [%]	Уст.по умолч. 3.0 [%]

Описание: Установка допустимой разницы между фактическим и заданным значением тока возбуждения. В пределах этой разницы активен регулятор потока тока возбуждения. Если разница выходит за границы указанного предельного значения, то удерживается И-составляющая регулятора потока тока возбуждения. Вместо этого для регулятора потока полеобразующего тока включается дополнительный И-регулятора (постоянная времени интегрирования согласно r1592). Если разница снова лежит в полосе пропускания, то И-составляющая регулятора потока тока возбуждения реактивируется и И-составляющая регулятора потока полеобразующего тока уменьшается по времени в геометрической прогрессии. Уменьшение по времени И-составляющей выполняется в зависимости от постоянных времени ротора (r0384).

r1600[0...n]	П-регулятор потока, П-усиление / Р-рег.потока Кр		
VECTOR_G (n/M)	Изменяемо U, T	Рассчитано CALC_MOD_CON	Ур. доступа: 3
	Тип данн. FloatingPoint32	Динамический индекс DDS, p0180	Функц.план: -
	Р-группа: Управление	Гр.ед.изм: -	Выб.ед.изм.: -
	Не для двиг.типа: ASM, PEM, REL	Нормализация: -	Эксперт.список: 1
	Min 0.0	Max 999999.0	Уст.по умолч. 10.0

Описание: Установка П-усиления П-регулятора потока для синхронного двигателя с независимым возбуждением (FEM).

Примеч: Значение при первичном вводе в эксплуатацию предустанавливается автоматически в зависимости от двигателя.
При расчете параметров регулятора (p0340 = 4) это значение вычисляется заново.

r1602	СО: Р-регулятор потока выход / Р-рег. пот. выход		
VECTOR_G (n/M)	Изменяемо -	Рассчитано -	Ур. доступа: 4
	Тип данн. FloatingPoint32	Динамический индекс -	Функц.план: 6726, 6727
	Р-группа: Управление	Гр.ед.изм: 6_2	Выб.ед.изм.: p0505
	Не для двиг.типа: ASM, PEM, REL	Нормализация: p2002	Эксперт.список: 1
	Min - [Аэфф.]	Max - [Аэфф.]	Уст.по умолч. - [Аэфф.]

Описание: Индикация выхода П-регулятора потока для синхронного двигателя с внешним возбуждением (FEM).

r1604[0...n]	Импульсный метод - граница тока / Имп. граница тока		
VECTOR_G (n/M)	Изменяемо U, T	Рассчитано CALC_MOD_CON	Ур. доступа: 3
	Тип данн. FloatingPoint32	Динамический индекс DDS, p0180	Функц.план: -
	Р-группа: Управление	Гр.ед.изм: -	Выб.ед.изм.: -
	Не для двиг.типа: ASM, REL, FEM	Нормализация: -	Эксперт.список: 1
	Min 0.00 [Аэфф.]	Max 10000.00 [Аэфф.]	Уст.по умолч. 0.00 [Аэфф.]

Описание: Установка эффективной границы тока в рамках импульсного метода.

Примеч: Характеристика насыщения двигателя определяет доступный рабочий диапазон для импульсного метода. Этот рабочий диапазон может быть установлен через границу тока.
 При вводе в эксплуатацию двигателя из списка метод устанавливается автоматически в зависимости от используемого типа двигателя.
 В ином случае осуществляется предустановка на ном. ток двигателя.

r1605[0...n]	Импульсный метод, последовательность, конфигурация / Имп.посл.конфиг.		
VECTOR_G (n/M)	Изменяемо U, T Тип данн. Integer16 Р-группа: Управление Не для двиг.типа: ASM, REL, FEM Min 1	Рассчитано CALC_MOD_CON Динамический индекс DDS, p0180 Гр.ед.изм.: - Нормализация: - Max 2	Ур. доступа: 3 Функц.план: - Выб.ед.изм.: - Эксперт.список: 1 Уст.по умолч. 2
Описание:	Установка применяемой импульсной последовательности для оценки текущей позиции ротора. Примечание: По активации метода импульсной последовательности см. p1750.		
Параметр:	1: pm 2: prpm		
Зависимость:	См. также: p1750		
Примеч:	При вводе в эксплуатацию каталожного двигателя метод устанавливается автоматически в зависимости от используемого типа двигателя.		

r1606	СО: Импульсный метод, последовательность, акт. / Имп.посл.акт.		
VECTOR_G (n/M)	Изменяемо - Тип данн. Integer16 Р-группа: Управление Не для двиг.типа: ASM, REL, FEM Min 0	Рассчитано - Динамический индекс - Гр.ед.изм.: - Нормализация: - Max 2	Ур. доступа: 3 Функц.план: - Выб.ед.изм.: - Эксперт.список: 1 Уст.по умолч. -
Описание:	Индикация актуальной полученной импульсной последовательности для оценки текущей позиции ротора.		
Параметр:	0: нет 1: pm 2: prpm		
Зависимость:	См. также: p1605, p1750		

r1607[0...n]	Импульсный метод, возбудитель / Имп. возбуд.		
VECTOR_G (n/M)	Изменяемо U, T Тип данн. FloatingPoint32 Р-группа: Управление Не для двиг.типа: ASM, REL, FEM Min 0.000 [mBc]	Рассчитано CALC_MOD_CON Динамический индекс DDS, p0180 Гр.ед.изм.: - Нормализация: - Max 20000.000 [mBc]	Ур. доступа: 3 Функц.план: - Выб.ед.изм.: - Эксперт.список: 1 Уст.по умолч. 32.000 [mBc]
Описание:	Установка амплитуды возбуждения (der Anregungsamplitude (импульс напряжения-времени) для импульсного метода для оценки текущей позиции ротора.		
Зависимость:	См. также: p1605, p1750		

r1608[0...6]	СО: Импульсный метод ответ / Имп. ответ		
VECTOR_G (n/M)	Изменяемо - Тип данн. FloatingPoint32 Р-группа: Индикация, сигналы Не для двиг.типа: ASM, REL, FEM Min - [A]	Рассчитано - Динамический индекс - Гр.ед.изм: 6_5 Нормализация: p2002 Max - [A]	Ур. доступа: 3 Функц.план: - Выб.ед.изм.: p0505 Эксперт.список: 1 Уст.по умолч. - [A]
Описание:	Индикация ответных сигналов на возбуждение импульсного метода.		
Индекс:	[0] = Фаза R [1] = Фаза S [2] = D оцен. [3] = Q оцен. [4] = D оцен. AC [5] = Q оцен. AC [6] = Длина указателя AC		
Зависимость:	См. также: p1605, p1607, p1750		
r1609[0...n]	Режим If заданное значение тока / Реж.If I_зад.		
VECTOR_G (n/M)	Изменяемо U, T Тип данн. FloatingPoint32 Р-группа: Управление Не для двиг.типа: ASM, PEM, REL Min 0.00 [Аэфф.]	Рассчитано CALC_MOD_ALL Динамический индекс DDS, p0180 Гр.ед.изм: 6_2 Нормализация: - Max 10000.00 [Аэфф.]	Ур. доступа: 3 Функц.план: 6727 Выб.ед.изм.: p0505 Эксперт.список: 1 Уст.по умолч. 0.00 [Аэфф.]
Описание:	Установка заданного значения тока статора для работы синхронного двигателя с независимым возбуждением (FEM) в режиме работы If (p1300 = 18).		
r1610[0...n]	Заданное значение момента вращения статическое (SLVC) / M_зад статич.		
VECTOR_G (n/M)	Изменяемо U, T Тип данн. FloatingPoint32 Р-группа: Управление Не для двиг.типа: REL Min -200.0 [%]	Рассчитано - Динамический индекс DDS, p0180 Гр.ед.изм: - Нормализация: - Max 200.0 [%]	Ур. доступа: 2 Функц.план: 1710, 6721, 6722, 6726 Выб.ед.изм.: - Эксперт.список: 1 Уст.по умолч. 50.0 [%]
Описание:	Установка статического заданного значения момента вращения для диапазона низких частот вращения при векторном управлении без датчика (SLVC). Параметр вводится в % относительно ном. момента двигателя (r0333). При векторном управлении без датчика при отключенной модели двигателя подается величина тока. p1610 представляет макс. возникшую нагрузку при постоянной заданной частоте вращения.		
Внимание:	p1610 всегда должен быть установлен мин. на 10 % большим, чем макс. возникающая стационарная нагрузка.		
Примеч:	При p1610 = 0 % вычисляется заданное значение тока, соответствующее случаю холостого хода (ASM: ном. ток намагничивания). При p1610 = 100 % вычисляется заданное значение тока, соответствующее ном. моменту двигателя. Отрицательные значения у асинхронных и синхронных двигателей с возбуждением от постоянных магнитов пересчитываются в положительные заданные значения.		

p1611[0...n]	Дополнительный момент ускорения (SLVC) / M_доп ускор		
VECTOR_G (n/M)	Изменяемо U, T Тип данн. FloatingPoint32 Р-группа: Управление Не для двиг.типа: REL Min 0.0 [%]	Рассчитано CALC_MOD_ALL Динамический индекс DDS, p0180 Гр.ед.изм.: - Нормализация: - Max 200.0 [%]	Ур. доступа: 2 Функц.план: 1710, 6721, 6722, 6726 Выб.ед.изм.: - Эксперт.список: 1 Уст.по умолч. 30.0 [%]
Описание:	Ввод динамического заданного значения момента вращения для диапазона малого числа оборотов для управления Vektor (SLVC) без датчика. Параметр вводится в in % относительно ном. момента двигателя (r0333).		
Примеч:	При ускорении и торможении p1611 прибавляется к p1610 и полученный при этом общий момент пересчитывается в соответствующее заданное значение тока и регулируется. Для чистых моментов вращения ускорения всегда более благоприятным является использование предупредительного момента вращения регулятора числа оборотов (p1496).		
p1612[0...n]	Заданное значение тока, намагничивающее, управляемое / Id_зад упр		
VECTOR_G (n/M)	Изменяемо U, T Тип данн. FloatingPoint32 Р-группа: Управление Не для двиг.типа: ASM, PEM, REL Min 0.00 [Аэфф.]	Рассчитано CALC_MOD_ALL Динамический индекс DDS, p0180 Гр.ед.изм.: 6_2 Нормализация: - Max 10000.00 [Аэфф.]	Ур. доступа: 2 Функц.план: - Выб.ед.изм.: p0505 Эксперт.список: 1 Уст.по умолч. 0.00 [Аэфф.]
Описание:	Установка намагничивающего заданного значения тока в управляемом режиме без датчика. Значение действительно только при ориентации модели тока.		
Зависимость:	См. также: p1610, p1611		
Примеч:	Значение действует при числе оборотов меньше p1755 и является резервом для возможно имеющегося нагрузочного момента или ошибок в моменте инерции.		
r1614	ЭДС макс. / ЭДС макс.		
VECTOR_G (n/M)	Изменяемо - Тип данн. FloatingPoint32 Р-группа: Индикация, сигналы Не для двиг.типа: ASM, PEM, REL Min - [Вэфф.]	Рассчитано - Динамический индекс - Гр.ед.изм.: 5_1 Нормализация: p2001 Max - [Вэфф.]	Ур. доступа: 4 Функц.план: 6725 Выб.ед.изм.: p0505 Эксперт.список: 1 Уст.по умолч. - [Вэфф.]
Описание:	Индикация текущей макс. возможной электродвижущей силы (ЭДС) синхронного двигателя с независимым возбуждением.		
Зависимость:	Значение является основой для заданного значения потока. Макс. возможная ЭДС зависит от следующих факторов: - Текущее напряжение промежуточного контура (r0070). - Макс. глубина модуляции (p1803). - Поле- и моментобразующее заданное значение тока.		

p1616[0...n]	Заданное значение тока, время сглаживания / I_зад T_сглаж		
VECTOR_G (n/M)	Изменяемо U, T Тип данн. FloatingPoint32 Р-группа: Управление Не для двиг.типа: REL Min 4 [мс]	Рассчитано CALC_MOD_REG Динамический индекс DDS, p0180 Гр.ед.изм.: - Нормализация: - Max 10000 [мс]	Ур. доступа: 3 Функц.план: 6721, 6722, 6726 Выб.ед.изм.: - Эксперт.список: 1 Уст.по умолч. 40 [мс]
Описание:	Установка времени сглаживания для заданного значения тока или момента вращения в управляемой рабочей области при векторном управлении без датчика.		
Примеч:	Параметр действует только в области подвода тока при векторном управлении без датчика. У асинхронных двигателей заданное значение тока, у синхронных двигателей с независимым возбуждением заданное значение момента вращения соответственно вычисляется из p1610 и p1611.		
r1617	СО: Заданное значение момента вращения (управл.) / M_зад уст. SLVC		
VECTOR_G (n/M)	Изменяемо - Тип данн. FloatingPoint32 Р-группа: Управление Не для двиг.типа: ASM, PEM, REL Min - [Нм]	Рассчитано - Динамический индекс - Гр.ед.изм.: - Нормализация: - Max - [Нм]	Ур. доступа: 3 Функц.план: - Выб.ед.изм.: - Эксперт.список: 1 Уст.по умолч. - [Нм]
Описание:	Заданное значение момента вращения для управления без датчика синхронным двигателем с независимым возбуждением в управляемом рабочем диапазоне (ниже p1755 * p1756).		
r1618	Регулятор модели тока, предуправление / I_мод_рег предупр		
VECTOR_G (n/M)	Изменяемо - Тип данн. FloatingPoint32 Р-группа: Управление Не для двиг.типа: ASM, PEM, REL Min - [Аэфф.]	Рассчитано - Динамический индекс - Гр.ед.изм.: 6_2 Нормализация: p2002 Max - [Аэфф.]	Ур. доступа: 4 Функц.план: - Выб.ед.изм.: p0505 Эксперт.список: 1 Уст.по умолч. - [Аэфф.]
Описание:	Индикация значения предуправления регулятора модели тока. При этом речь идет о токе возбуждения в направлении d.		
p1619[0...n]	Отслеживание зад./факт. значения, порог / Порог отсл.зад/фак		
VECTOR_G (n/M)	Изменяемо U, T Тип данн. FloatingPoint32 Р-группа: Управление Не для двиг.типа: ASM, PEM, REL Min 0.00 [Аэфф.]	Рассчитано CALC_MOD_ALL Динамический индекс DDS, p0180 Гр.ед.изм.: 6_2 Нормализация: p2002 Max 10000.00 [Аэфф.]	Ур. доступа: 3 Функц.план: 6727 Выб.ед.изм.: p0505 Эксперт.список: 1 Уст.по умолч. 0.00 [Аэфф.]
Описание:	Порог отслеживания заданного/фактического значения тока статора в направлении q модели тока.		
p1620[0...n]	Мин. ток статора / I_статор мин		
VECTOR_G (n/M)	Изменяемо U, T Тип данн. FloatingPoint32 Р-группа: Управление Не для двиг.типа: ASM, PEM, REL Min -10000.00 [Аэфф.]	Рассчитано CALC_MOD_ALL Динамический индекс DDS, p0180 Гр.ед.изм.: 6_2 Нормализация: - Max 10000.00 [Аэфф.]	Ур. доступа: 3 Функц.план: 6727 Выб.ед.изм.: p0505 Эксперт.список: 1 Уст.по умолч. 0.00 [Аэфф.]

Описание: Установка мин. тока статора для синхронного двигателя с внешним возбуждением (FEM).
Отрицательное значение означает, что полеобразующий ток статора (ось d) имеет отрицательный знак.
Действительное значение внутренне ограничивается до 50 % ном. тока двигателя (p0305).

r1621[0...n]	Число оборотов переключения, внутр. $\cos \phi = 1 / n_{\text{перекл}} \cos \phi = 1$		
VECTOR_G (n/M)	Изменяемо U, T	Рассчитано CALC_MOD_ALL	Ур. доступа: 3
	Тип данн. FloatingPoint32	Динамический индекс DDS, p0180	Функц.план: 6727
	Р-группа: Управление	Гр.ед.изм: 3_1	Выб.ед.изм.: p0505
	Не для двиг.типа: ASM, PEM, REL	Нормализация: -	Эксперт.список: 1
	Min 0.00 [1/мин]	Max 210000.00 [1/мин]	Уст.по умолч. 0.00 [1/мин]

Описание: Установка скорости переключения с внутреннего на внешний $\cos \phi = 1$.
При превышении введенным значением ном. скорости, во всем диапазоне скоростей происходит переключение на внутренний $\cos \phi = 1$.

r1622[0...n]	Полеобразующее зад. знач. тока, постоянная времени сглаживания / Id_зад T_сглаж		
VECTOR_G (n/M)	Изменяемо U, T	Рассчитано -	Ур. доступа: 3
	Тип данн. FloatingPoint32	Динамический индекс DDS, p0180	Функц.план: 6727
	Р-группа: Управление	Гр.ед.изм: -	Выб.ед.изм.: -
	Не для двиг.типа: ASM, PEM, REL	Нормализация: -	Эксперт.список: 1
	Min 0.1 [мс]	Max 200.0 [мс]	Уст.по умолч. 20.0 [мс]

Описание: Установка постоянной времени сглаживания для заданного значения полеобразующего компонента тока.
Отфильтрованный таким образом ток входит в вычисление $\cos \phi$.

r1623[0...1]	Полеобразующее заданное значение тока (стационарное) / Id_зад стац.		
VECTOR_G (n/M)	Изменяемо -	Рассчитано -	Ур. доступа: 4
	Тип данн. FloatingPoint32	Динамический индекс -	Функц.план: 6723, 6726, 6727
	Р-группа: Индикация, сигналы	Гр.ед.изм: 6_2	Выб.ед.изм.: p0505
	Не для двиг.типа: PEM, REL	Нормализация: p2002	Эксперт.список: 1
	Min - [Аэфф.]	Max - [Аэфф.]	Уст.по умолч. - [Аэфф.]

Описание: Индикация стационарного полеобразующего заданного значения тока (Id_зад.).

Примеч: По индексу = 1:

Индикация стационарного полеобразующего тока со стороны статора у синхронных двигателей с независимым возбуждением без компонента контроля тока возбуждения (r1644).

r1624	Полеобразующее заданное значение тока, общее / Id_зад. общ.		
VECTOR_G (n/M)	Изменяемо -	Рассчитано -	Ур. доступа: 4
	Тип данн. FloatingPoint32	Динамический индекс -	Функц.план: 6640, 6721, 6723, 6727
	Р-группа: Индикация, сигналы	Гр.ед.изм: 6_2	Выб.ед.изм.: p0505
	Не для двиг.типа: REL	Нормализация: p2002	Эксперт.список: 1
	Min - [Аэфф.]	Max - [Аэфф.]	Уст.по умолч. - [Аэфф.]

Описание: Индикация ограниченного полеобразующего заданного значения тока (Id_зад.).

Оно состоит из стационарного полеобразующего заданного значения тока r1623 и динамического компонента, устанавливаемого только при изменениях заданного значения потока.

p1625[0...n]	Заданное значение тока возбуждения, калибровка / I_возб_зад кал		
VECTOR_G (n/M)	Изменяемо U, T Тип данн. FloatingPoint32 Р-группа: Управление Не для двиг.типа: ASM, PEM, REL Min 10.0 [%]	Рассчитано - Динамический индекс DDS, p0180 Гр.ед.изм: - Нормализация: - Max 200.0 [%]	Ур. доступа: 3 Функц.план: 6727 Выб.ед.изм.: - Эксперт.список: 1 Уст.по умолч. 100.0 [%]
Описание:	Коэффициент усиления для оценки заданного значения тока возбуждения.		
r1626	СО: Зад. значение тока возбуждения / I_возб_зад.зн.		
VECTOR_G (n/M)	Изменяемо - Тип данн. FloatingPoint32 Р-группа: Управление Не для двиг.типа: ASM, PEM, REL Min - [%]	Рассчитано - Динамический индекс - Гр.ед.изм: - Нормализация: PERCENT Max - [%]	Ур. доступа: 3 Функц.план: 6727 Выб.ед.изм.: - Эксперт.список: 1 Уст.по умолч. - [%]
Описание:	Индикация вычисленного заданного значения тока возбуждения.		
Зависимость:	См. также: p0390		
r1627	СО: Модель тока, угол нагрузки / I_мод угол нагруз.		
VECTOR_G (n/M)	Изменяемо - Тип данн. FloatingPoint32 Р-группа: Управление Не для двиг.типа: ASM, PEM, REL Min - [°]	Рассчитано - Динамический индекс - Гр.ед.изм: - Нормализация: p2005 Max - [°]	Ур. доступа: 3 Функц.план: 6727 Выб.ед.изм.: - Эксперт.список: 1 Уст.по умолч. - [°]
Описание:	Индикация угла выбега ротора модели тока.		
p1628[0...n]	Регулятор модели тока, динамический коэффициент / I_мод_рег дин_коэф		
VECTOR_G (n/M)	Изменяемо U, T Тип данн. FloatingPoint32 Р-группа: Функции Не для двиг.типа: ASM, PEM, REL Min 1 [%]	Рассчитано CALC_MOD_CON Динамический индекс DDS, p0180 Гр.ед.изм: - Нормализация: - Max 400 [%]	Ур. доступа: 3 Функц.план: 6727 Выб.ед.изм.: - Эксперт.список: 1 Уст.по умолч. 50 [%]
Описание:	Установка динамического коэффициента для регулятора модели тока.		
p1629[0...n]	Регулятор модели тока, П-усиление / I_мод_рег Кр		
VECTOR_G (n/M)	Изменяемо U, T Тип данн. FloatingPoint32 Р-группа: Управление Не для двиг.типа: ASM, PEM, REL Min 0.000	Рассчитано CALC_MOD_CON Динамический индекс DDS, p0180 Гр.ед.изм: - Нормализация: - Max 100000.000	Ур. доступа: 4 Функц.план: 6727 Выб.ед.изм.: - Эксперт.список: 1 Уст.по умолч. 0.000
Описание:	Установка пропорционального усиления регулятора модели тока. Это значение автоматически предустанавливается при завершении ввода в эксплуатацию через r3900 или через r0340.		

r1630[0...n]	Регулятор модели тока, постоянная времени интегрирования / I_мод_рег Tп		
VECTOR_G (n/M)	Изменяемо U, T	Рассчитано CALC_MOD_CON	Ур. доступа: 4
	Тип данн. FloatingPoint32	Динамический индекс DDS, p0180	Функц.план: 6727
	Р-группа: Управление	Гр.ед.изм.: -	Выб.ед.изм.: -
	Не для двиг.типа: ASM, PEM, REL	Нормализация: -	Эксперт.список: 1
	Min 0.00 [мс]	Max 10000.00 [мс]	Уст.по умолч. 0.00 [мс]
Описание:	Установка постоянной времени интегрирования для регулятора модели тока. Это значение предустанавливается автоматически при завершении ввода в эксплуатацию через r3900 или через r0340.		

r1631	Регулятор модели тока, эфф. П-усиление / I_мод_рег Кр эфф.		
VECTOR_G (n/M)	Изменяемо -	Рассчитано -	Ур. доступа: 3
	Тип данн. FloatingPoint32	Динамический индекс -	Функц.план: 6727
	Р-группа: Управление	Гр.ед.изм.: -	Выб.ед.изм.: -
	Не для двиг.типа: ASM, PEM, REL	Нормализация: -	Эксперт.список: 1
	Min -	Max -	Уст.по умолч. -
Описание:	Индикация эфф. П-усиления регулятора модели тока.		

r1632	Регулятор модели тока, эфф. постоянная времени интегрирования / I_мод_рег Tп эфф.		
VECTOR_G (n/M)	Изменяемо -	Рассчитано -	Ур. доступа: 3
	Тип данн. FloatingPoint32	Динамический индекс -	Функц.план: 6727
	Р-группа: Управление	Гр.ед.изм.: -	Выб.ед.изм.: -
	Не для двиг.типа: ASM, PEM, REL	Нормализация: -	Эксперт.список: 1
	Min - [мс]	Max - [мс]	Уст.по умолч. - [мс]
Описание:	Индикация эфф. постоянной времени интегрирования регулятора модели тока.		

r1633	Модель тока, заданное значение потока / I_мод зад.зн.пот.		
VECTOR_G (n/M)	Изменяемо -	Рассчитано -	Ур. доступа: 3
	Тип данн. FloatingPoint32	Динамический индекс -	Функц.план: 6727
	Р-группа: Управление	Гр.ед.изм.: -	Выб.ед.изм.: -
	Не для двиг.типа: ASM, PEM, REL	Нормализация: PERCENT	Эксперт.список: 1
	Min - [%]	Max - [%]	Уст.по умолч. - [%]
Описание:	Индикация эфф. заданного значения потока модели тока. Значение относится к ном. потоку двигателя.		

r1634	Модель тока, фактическое значение потока / I_мод фак.зн.пот.		
VECTOR_G (n/M)	Изменяемо -	Рассчитано -	Ур. доступа: 3
	Тип данн. FloatingPoint32	Динамический индекс -	Функц.план: 6727
	Р-группа: Управление	Гр.ед.изм.: -	Выб.ед.изм.: -
	Не для двиг.типа: ASM, PEM, REL	Нормализация: PERCENT	Эксперт.список: 1
	Min - [%]	Max - [%]	Уст.по умолч. - [%]
Описание:	Индикация эфф. фактического значения потока модели тока. Значение относится к ном. потоку двигателя.		

r1635	Регулятор модели тока, И-составляющая / I_мод_рег И-сост.		
VECTOR_G (n/M)	Изменяемо -	Рассчитано -	Ур. доступа: 4
	Тип данн. FloatingPoint32	Динамический индекс -	Функц.план: 6727
	Р-группа: Управление	Гр.ед.изм: 6_2	Выб.ед.изм.: p0505
	Не для двиг.типа: ASM, PEM, REL	Нормализация: p2002	Эксперт.список: 1
	Min	Max	Уст.по умолч.
	- [Аэфф.]	- [Аэфф.]	- [Аэфф.]
Описание:	Индикация И-составляющей регулятора модели тока.		

r1636	Регулятор модели тока, выход / I_мод_рег выход		
VECTOR_G (n/M)	Изменяемо -	Рассчитано -	Ур. доступа: 4
	Тип данн. FloatingPoint32	Динамический индекс -	Функц.план: 6727
	Р-группа: Управление	Гр.ед.изм: 6_2	Выб.ед.изм.: p0505
	Не для двиг.типа: ASM, PEM, REL	Нормализация: p2002	Эксперт.список: 1
	Min	Max	Уст.по умолч.
	- [Аэфф.]	- [Аэфф.]	- [Аэфф.]
Описание:	Индикация выхода регулятора модели тока.		

r1637	Модель тока, ток подмагничивания, ось d / I_мод I_подм ось d		
VECTOR_G (n/M)	Изменяемо -	Рассчитано -	Ур. доступа: 4
	Тип данн. FloatingPoint32	Динамический индекс -	Функц.план: 6727
	Р-группа: Управление	Гр.ед.изм: 6_2	Выб.ед.изм.: p0505
	Не для двиг.типа: ASM, PEM, REL	Нормализация: p2002	Эксперт.список: 1
	Min	Max	Уст.по умолч.
	- [Аэфф.]	- [Аэфф.]	- [Аэфф.]
Описание:	Индикация тока намагничивания модели тока в оси d.		

r1638	Модель тока, ток подмагничивания, ось q / I_мод I_подм ось q		
VECTOR_G (n/M)	Изменяемо -	Рассчитано -	Ур. доступа: 4
	Тип данн. FloatingPoint32	Динамический индекс -	Функц.план: 6727
	Р-группа: Управление	Гр.ед.изм: 6_2	Выб.ед.изм.: p0505
	Не для двиг.типа: ASM, PEM, REL	Нормализация: p2002	Эксперт.список: 1
	Min	Max	Уст.по умолч.
	- [Аэфф.]	- [Аэфф.]	- [Аэфф.]
Описание:	Индикация тока намагничивания модели тока в оси q.		

r1639	СО: Модель тока, Isq после отслеживания факт. значения / I_мод Isq отсл.		
VECTOR_G (n/M)	Изменяемо -	Рассчитано -	Ур. доступа: 4
	Тип данн. FloatingPoint32	Динамический индекс -	Функц.план: 6727
	Р-группа: Управление	Гр.ед.изм: 6_2	Выб.ед.изм.: p0505
	Не для двиг.типа: ASM, PEM, REL	Нормализация: p2002	Эксперт.список: 1
	Min	Max	Уст.по умолч.
	- [Аэфф.]	- [Аэфф.]	- [Аэфф.]
Описание:	Индикация тока статора в оси q после отслеживания фактического значения тока.		

p1640[0...n]	CI: Фактическое значение тока возбуждения - источник сигнала / I_возб_фк.зн.ист с		
VECTOR_G (n/M)	Изменяемо T Тип данн. Unsigned32 / FloatingPoint32 P-группа: Управление Не для двиг.типа: ASM, PEM, REL Min -	Рассчитано - Динамический индекс CDS, p0170 Гр.ед.изм: - Нормализация: PERCENT Max -	Ур. доступа: 3 Функц.план: 6727 Выб.ед.изм.: - Эксперт.список: 1 Уст.по умолч. 0
Описание:	Установка источника сигнала для фактического значения тока возбуждения.		
r1641	Фактическое значение тока возбуждения / I_возбужд_фкт		
VECTOR_G (n/M)	Изменяемо - Тип данн. FloatingPoint32 P-группа: Управление Не для двиг.типа: ASM, PEM, REL Min - [%]	Рассчитано - Динамический индекс - Гр.ед.изм: - Нормализация: PERCENT Max - [%]	Ур. доступа: 3 Функц.план: 6727, 8018 Выб.ед.изм.: - Эксперт.список: 1 Уст.по умолч. - [%]
Описание:	Индикация загруженного фактического значения тока возбуждения.		
Зависимость:	См. также: p0390		
p1642[0...n]	Мин. ток возбуждения / Мин. I_возб.		
VECTOR_G (n/M)	Изменяемо U, T Тип данн. FloatingPoint32 P-группа: Управление Не для двиг.типа: ASM, PEM, REL Min 0.1 [%]	Рассчитано - Динамический индекс DDS, p0180 Гр.ед.изм: - Нормализация: - Max 50.0 [%]	Ур. доступа: 4 Функц.план: 6727 Выб.ед.изм.: - Эксперт.список: 1 Уст.по умолч. 5.0 [%]
Описание:	Установка мин. тока возбуждения. Посредством этого можно избежать отрицательных токов возбуждения.		
p1643[0...n]	Коэффициент усиления, мин. ток возбуждения, управление / Мин. I_возб. Кр		
VECTOR_G (n/M)	Изменяемо U, T Тип данн. FloatingPoint32 P-группа: Управление Не для двиг.типа: ASM, PEM, REL Min 0.00	Рассчитано CALC_MOD_CON Динамический индекс DDS, p0180 Гр.ед.изм: - Нормализация: - Max 5.00	Ур. доступа: 4 Функц.план: 6727 Выб.ед.изм.: - Эксперт.список: 1 Уст.по умолч. 0.40
Описание:	Установка коэффициента усиления для регулирования мин. тока возбуждения. Оно активно тогда, когда ток возбуждения находится ниже 75% p1642.		
Зависимость:	См. также: p1642		
r1644	CO: Контроль тока возбуждения, выход / I_возб. контр.вых.		
VECTOR_G (n/M)	Изменяемо - Тип данн. FloatingPoint32 P-группа: Управление Не для двиг.типа: ASM, PEM, REL Min - [Аэфф.]	Рассчитано - Динамический индекс - Гр.ед.изм: 6_2 Нормализация: p2002 Max - [Аэфф.]	Ур. доступа: 4 Функц.план: 6727 Выб.ед.изм.: p0505 Эксперт.список: 1 Уст.по умолч. - [Аэфф.]
Описание:	Индикация выхода контроля тока возбуждения для синхронных двигателей с внешним возбуждением.		

r1645[0...6]	ВІ: Возбуждение, квитирования, источник сигнала / Возб.квит.ист.сиг.		
VECTOR_G (n/M)	Изменяемо T	Рассчитано -	Ур. доступа: 3
	Тип данн. Unsigned32 / Binary	Динамический индекс -	Функц.план: 6495
	Р-группа: Команды	Гр.ед.изм.: -	Выб.ед.изм.: -
	Не для двиг.типа: ASM, PEM, REL	Нормализация: -	Эксперт.список: 1
	Min	Max	Уст.по умолч.
	-	-	1
Описание:	Установка источника сигналов для отдельных квитирований возбуждения.		
Индекс:	[0] = Возбуждение готово к включению [1] = Возбуждение готово к работе [2] = Возбуждение работает [3] = Возбуждение, сборный сигнал, ошибка [4] = Возбуждение, сборный сигнал, предупреждение [5] = Не используется [6] = Не используется		
Зависимость:	См. также: r1649		
r1646	Возбуждение, время контроля / Возбужд. t_контр.		
VECTOR_G (n/M)	Изменяемо T	Рассчитано -	Ур. доступа: 2
	Тип данн. FloatingPoint32	Динамический индекс -	Функц.план: 6495
	Р-группа: Команды	Гр.ед.изм.: -	Выб.ед.изм.: -
	Не для двиг.типа: ASM, PEM, REL	Нормализация: -	Эксперт.список: 1
	Min	Max	Уст.по умолч.
	2.0 [с]	1300.0 [с]	20.0 [с]
Описание:	Установка времени контроля возбуждения. После команды включения квитирование должно поступить в течение этого времени контроля.		
Примеч:	После команды включения для возбуждения (r1648.0 = 1) ее квитирование должно поступить в течение этого времени контроля на r1649.1 (ВІ: r1645[1]). Такое же время контроля действует после разрешения работы возбуждения (r1648.3 = 1) до квитирования "Возбуждение работает" (r1649.2 = 1, ВІ: r1645[2]).		
r1647	Возбуждение, время задержки отключения / Возб. t_откл		
VECTOR_G (n/M)	Изменяемо T	Рассчитано -	Ур. доступа: 2
	Тип данн. FloatingPoint32	Динамический индекс -	Функц.план: 6495
	Р-группа: Команды	Гр.ед.изм.: -	Выб.ед.изм.: -
	Не для двиг.типа: ASM, PEM, REL	Нормализация: -	Эксперт.список: 1
	Min	Max	Уст.по умолч.
	0.0 [с]	5.0 [с]	0.8 [с]
Описание:	Установка времени задержки для отключения устройства возбуждения.		
Примеч:	Время задержки начинается, когда при отключении r0863.0 = 0. В конце времени задержки сбрасываются r1648.0 и r1648.3.		
r1648.0...11	CO/VO: Возбуждение, управляющее слово / Возбуж. упр. слово		
VECTOR_G (n/M)	Изменяемо -	Рассчитано -	Ур. доступа: 2
	Тип данн. Unsigned16	Динамический индекс -	Функц.план: 6495
	Р-группа: Индикация, сигналы	Гр.ед.изм.: -	Выб.ед.изм.: -
	Не для двиг.типа: ASM, PEM, REL	Нормализация: -	Эксперт.список: 1
	Min	Max	Уст.по умолч.
	-	-	-
Описание:	Индикация управляющего слова для устройства возбуждения.		

Бит. поле	Би т	Имя сигн.	1-сигнал	0-сигнал	FP
	00	Включить возбуждение	Да	Нет	-
	01	Возбуждение нет ВЫКЛ2	Да	Нет	-
	02	Возбуждение нет ВЫКЛ3	Да	Нет	-
	03	Возбуждение, работа разрешена	Да	Нет	-
	07	Возбуждение, квитировать неполадку	Да	Нет	-
	10	Управление через устройство возбуждения	Да	Нет	-
	11	Возбужд.встречно вращ.поля, зад.знач.тока возбужд., с инверсией	Да	Нет	-

r1649.0...7 CO/VO: Возбуждение, слово состояния / Возб.сл.состояния

VECTOR_G (n/M)	Изменяемо -	Рассчитано -	Ур. доступа: 2
	Тип данн. Unsigned16	Динамический индекс -	Функц.план: 6495
	Р-группа: Индикация, сигналы	Гр.ед.изм: -	Выб.ед.изм.: -
	Не для двиг.типа: ASM, PEM, REL	Нормализация: -	Эксперт.список: 1
	Min	Max	Уст.по умолч.
	-	-	-

Описание: Индикация слова состояния устройства возбуждения.

Бит. поле	Би т	Имя сигн.	1-сигнал	0-сигнал	FP
	00	Возбуждение готово к включению, квитирование	Да	Нет	-
	01	Возбуждение готово к работе, квитирование	Да	Нет	-
	02	Возбуждение работает, квитирование	Да	Нет	-
	03	Возбуждение, сборный сигнал, неполадка	Да	Нет	-
	07	Возбуждение, сборный сигнал, предупреждение	Да	Нет	-

Зависимость: См. также: p1645

r1650 Моментобразующее заданное значение тока перед фильтром / Iq_зад до фильтра

VECTOR_G (n/M)	Изменяемо -	Рассчитано -	Ур. доступа: 3
	Тип данн. FloatingPoint32	Динамический индекс -	Функц.план: 5710
	Р-группа: Управление	Гр.ед.изм: 6_2	Выб.ед.изм.: p0505
	Не для двиг.типа: REL	Нормализация: p2002	Эксперт.список: 1
	Min	Max	Уст.по умолч.
	- [Аэфф.]	- [Аэфф.]	- [Аэфф.]

Описание: Индикация моментобразующего заданного значения тока Iq_зад. после границ моментов и тактовой интерполяции перед фильтрами заданного значения тока.

r1651 CO: Заданное значение момента вращения, генератор функций / M_зад FG

VECTOR_G (n/M)	Изменяемо -	Рассчитано -	Ур. доступа: 3
	Тип данн. FloatingPoint32	Динамический индекс -	Функц.план: -
	Р-группа: Управление	Гр.ед.изм: 7_1	Выб.ед.изм.: p0505
	Не для двиг.типа: REL	Нормализация: p2003	Эксперт.список: 1
	Min	Max	Уст.по умолч.
	- [Нм]	- [Нм]	- [Нм]

Описание: Индикация заданного значения момента вращения генератора функций.

p1653[0...n]	Заданное значение тока, моментобразующее, время сглаживания мин / Isq_s T_сглаж мин		
VECTOR_G (n/M)	Изменяемо U, T Тип данн. FloatingPoint32 P-группа: Управление Не для двиг.типа: PEM, REL Min 0.1 [мс]	Рассчитано - Динамический индекс DDS, p0180 Гр.ед.изм: - Нормализация: - Max 20.0 [мс]	Ур. доступа: 4 Функц.план: 6710 Выб.ед.изм.: - Эксперт.список: 1 Уст.по умолч. 0.1 [мс]
Описание:	Установка минимальной постоянной времени сглаживания для заданного значения образующего момент вращения компонента тока.		
p1654[0...n]	Заданное знач. тока, моментобр., время сглаж., обл.ослабл.поля / Isq_s T_сглаж FS		
VECTOR_G (n/M)	Изменяемо U, T Тип данн. FloatingPoint32 P-группа: Управление Не для двиг.типа: PEM, REL Min 0.1 [мс]	Рассчитано CALC_MOD_ALL Динамический индекс DDS, p0180 Гр.ед.изм: - Нормализация: - Max 50.0 [мс]	Ур. доступа: 4 Функц.план: 6710 Выб.ед.изм.: - Эксперт.список: 1 Уст.по умолч. 4.8 [мс]
Описание:	Установка постоянной времени сглаживания для заданного значения образующего момент вращения компонента тока.		
Примеч:	Время сглаживания активируется только при достижении диапазона ослабления поля.		
p1655[0...4]	CI: Фильтр зад.знач. тока/факт. значения частоты вращения, настройка / I/n_зад_фильтр f_n		
VECTOR_G (n/M)	Изменяемо U, T Тип данн. Unsigned32 / FloatingPoint32 P-группа: Управление Не для двиг.типа: REL Min -	Рассчитано - Динамический индекс - Гр.ед.изм: - Нормализация: PERCENT Max -	Ур. доступа: 3 Функц.план: 1710, 6710 Выб.ед.изм.: - Эксперт.список: 1 Уст.по умолч. 1
Описание:	Установка источника сигнала для настройки собственной частоты фильтра заданного значения тока 1, 2 и фильтра фактического значения частоты вращения 5.		
Индекс:	[0] = Фильтр 1 [1] = Фильтр 2 [2] = Зарезервировано [3] = Зарезервировано [4] = Фильтр 5		
p1656[0...n]	Фильтр зад.знач. тока/факт. значения частоты вращения, активация / I_зад_фильтр акт.		
VECTOR_G (n/M)	Изменяемо U, T Тип данн. Unsigned16 P-группа: Управление Не для двиг.типа: REL Min -	Рассчитано - Динамический индекс DDS, p0180 Гр.ед.изм: - Нормализация: - Max -	Ур. доступа: 3 Функц.план: 4715, 6710 Выб.ед.изм.: - Эксперт.список: 1 Уст.по умолч. 0000 0001 bin
Описание:	Установка для активации/деактивации фильтра заданного значения тока 1, 2 и фильтра фактического значения частоты вращения 5.		

Бит. поле	Би	Имя сигн.	1-сигнал	0-сигнал	FP
	т				
	00	Фильтр 1	Актив.	Неактив.	-
	01	Фильтр 2	Актив.	Неактив.	-
	04	Фильтр 5	Актив.	Неактив.	-

Зависимость: Отдельные фильтры заданного значения тока/фактического значения скорости параметрируются от р1657.
Примеч: Если нужны не все фильтры, то необходимо использовать фильтры от фильтра 1 без пропусков.

р1657[0...n] Фильтр заданного значения тока 1, тип / I_зад_фильтр 1 тип

VECTOR_G (n/M)	Изменяемо U, T	Рассчитано CALC_MOD_CON	Ур. доступа: 3
	Тип данн. Integer16	Динамический индекс DDS, р0180	Функц.план: 5710, 6710
	Р-группа: Управление	Гр.ед.изм: -	Выб.ед.изм.: -
	Не для двиг.типа: REL	Нормализация: -	Эксперт.список: 1
	Min	Max	Уст.по умолч.
	1	2	1

Описание: Установка фильтра заданного значения тока 1 как фильтра нижних частот (PT2) или как расширенного общего фильтра 2-ого порядка.

Параметр:
 1: Фильтр нижних частот: PT2
 2: Общий фильтр, 2-ой порядок

Зависимость: Фильтр заданного значения тока 1 активируется через р1656.0 и параметрируется через р1657 ... р1661.

Примеч: Для расширенного общего фильтра 2-ого порядка посредством одинаковых собственных частот в числителе и знаменателе, т.е. частота остановки диапазона, реализован фильтр остановки диапазона. Если выбирается демпфирование числителя ноль, то частота остановки диапазона полностью подавляется.

Из уравнения для полосы пропускания 3 дБ может быть определено демпфирование знаменателя:
 полоса пропускания $f_3 \text{ дБ} = 2 * D_{\text{знаменатель}} * f_{\text{частота остановки диапазона}}$.

р1658[0...n] Фильтр зад.знач. тока 1, знаменатель - собственная частота / I_зад_фильтр1 fn_n

VECTOR_G (n/M)	Изменяемо U, T	Рассчитано CALC_MOD_CON	Ур. доступа: 3
	Тип данн. FloatingPoint32	Динамический индекс DDS, р0180	Функц.план: 5710, 6710
	Р-группа: Управление	Гр.ед.изм: -	Выб.ед.изм.: -
	Не для двиг.типа: REL	Нормализация: -	Эксперт.список: 1
	Min	Max	Уст.по умолч.
	0.5 [Гц]	16000.0 [Гц]	1999.0 [Гц]

Описание: Установка собственной частоты знаменателя для фильтра заданного значения тока 1 (PT2, общий фильтр).

Зависимость: Фильтр заданного значения тока 1 активируется через р1656.0 и параметрируется через р1657 ... р1661.

р1659[0...n] Фильтр заданного значения тока 1, знаменатель - демпфирование / I_зад_фильтр1 D_n

VECTOR_G (n/M)	Изменяемо U, T	Рассчитано CALC_MOD_CON	Ур. доступа: 3
	Тип данн. FloatingPoint32	Динамический индекс DDS, р0180	Функц.план: 5710, 6710
	Р-группа: Управление	Гр.ед.изм: -	Выб.ед.изм.: -
	Не для двиг.типа: REL	Нормализация: -	Эксперт.список: 1
	Min	Max	Уст.по умолч.
	0.001	10.000	0.700

Описание: Установка демпфирования знаменателя для фильтра заданного значения тока 1.

Зависимость: Фильтр заданного значения тока 1 активируется через р1656.0 и параметрируется через р1657 ... р1661.

p1660[0...n]	Фильтр зад.знач.тока 1, числитель - собственная частота / I_зад_фильтр1 fn_z		
VECTOR_G (n/M)	Изменяемо U, T Тип данн. FloatingPoint32	Рассчитано - Динамический индекс DDS, p0180	Ур. доступа: 3 Функц.план: 5710, 6710
	P-группа: Управление Не для двиг.типа: REL	Гр.ед.изм: - Нормализация: -	Выб.ед.изм.: - Эксперт.список: 1
	Min 0.5 [Гц]	Max 16000.0 [Гц]	Уст.по умолч. 1999.0 [Гц]
Описание:	Установка собственной частоты числителя для фильтра заданного значения тока 1 (общий фильтр).		
Зависимость:	Фильтр заданного значения тока 1 активируется через p1656.0 и параметрируется через p1657 ... p1661.		

p1661[0...n]	Фильтр заданного значения тока 1, числитель - демпфирование / I_зад_фильтр1 D_z		
VECTOR_G (n/M)	Изменяемо U, T Тип данн. FloatingPoint32	Рассчитано - Динамический индекс DDS, p0180	Ур. доступа: 3 Функц.план: 5710, 6710
	P-группа: Управление Не для двиг.типа: REL	Гр.ед.изм: - Нормализация: -	Выб.ед.изм.: - Эксперт.список: 1
	Min 0.000	Max 10.000	Уст.по умолч. 0.700
Описание:	Установка демпфирования числителя для фильтра заданного значения тока 1.		
Зависимость:	Фильтр заданного значения тока 1 активируется через p1656.0 и параметрируется через p1657 ... p1661.		

p1662[0...n]	Фильтр заданного значения тока 2, тип / I_зад_фильтр2 тип		
VECTOR_G (n/M)	Изменяемо U, T Тип данн. Integer16	Рассчитано - Динамический индекс DDS, p0180	Ур. доступа: 3 Функц.план: 5710, 6710
	P-группа: Управление Не для двиг.типа: REL	Гр.ед.изм: - Нормализация: -	Выб.ед.изм.: - Эксперт.список: 1
	Min 1	Max 2	Уст.по умолч. 1
Описание:	Установка фильтра заданного значения тока 2 как фильтра нижних частот (PT2) или как расширенного общего фильтра 2-ого порядка.		
Параметр:	1: Фильтр нижних частот: PT2 2: Обший фильтр, 2-ой порядок		
Зависимость:	Фильтр заданного значения тока 2 активируется через p1656.1 и параметрируется через p1662 ... p1666.		
Примеч:	Для расширенного общего фильтра 2-ого порядка посредством одинаковых собственных частот в числителе и знаменателе, т.е. частота остановки диапазона, реализован фильтр остановки диапазона. Если выбирается демпфирование числителя ноль, то частота остановки диапазона полностью подавляется. Из уравнения для полосы пропускания 3 дБ может быть определено демпфирование знаменателя: $f_{3\text{ дБ}} = 2 * D_{\text{знаменатель}} * f_{\text{частота остановки диапазона}}$.		

p1663[0...n]	Фильтр зад.знач.тока 2, знаменатель - собственная частота / I_зад_фильтр2 fn_n		
VECTOR_G (n/M)	Изменяемо U, T Тип данн. FloatingPoint32	Рассчитано - Динамический индекс DDS, p0180	Ур. доступа: 3 Функц.план: 5710, 6710
	P-группа: Управление Не для двиг.типа: REL	Гр.ед.изм: - Нормализация: -	Выб.ед.изм.: - Эксперт.список: 1
	Min 0.5 [Гц]	Max 16000.0 [Гц]	Уст.по умолч. 1999.0 [Гц]

Описание: Установка собственной частоты знаменателя для фильтра заданного значения тока 2 (PT2, общий фильтр).
Зависимость: Фильтр заданного значения тока 2 активируется через r1656.1 и параметрируется через r1662 ... r1666.

p1664[0...n] Фильтр заданного значения тока 2, знаменатель - демпфирование / I_зад_фильтр2 D_n

VECTOR_G (n/M)	Изменяемо U, T Тип данн. FloatingPoint32	Рассчитано - Динамический индекс DDS, r0180	Ур. доступа: 3 Функц.план: 5710, 6710
	Р-группа: Управление Не для двиг.типа: REL	Гр.ед.изм.: - Нормализация: -	Выб.ед.изм.: - Эксперт.список: 1
	Min 0.001	Max 10.000	Уст.по умолч. 0.700

Описание: Установка демпфирования знаменателя для фильтра заданного значения тока 2.
Зависимость: Фильтр заданного значения тока 2 активируется через r1656.1 и параметрируется через r1662 ... r1666.

p1665[0...n] Фильтр зад.знач.тока 2, числитель - собственная частота / I_зад_фильтр2 fn_z

VECTOR_G (n/M)	Изменяемо U, T Тип данн. FloatingPoint32	Рассчитано - Динамический индекс DDS, r0180	Ур. доступа: 3 Функц.план: 5710, 6710
	Р-группа: Управление Не для двиг.типа: REL	Гр.ед.изм.: - Нормализация: -	Выб.ед.изм.: - Эксперт.список: 1
	Min 0.5 [Гц]	Max 16000.0 [Гц]	Уст.по умолч. 1999.0 [Гц]

Описание: Установка собственной частоты числителя для фильтра заданного значения тока 2 (общий фильтр).
Зависимость: Фильтр заданного значения тока 2 активируется через r1656.1 и параметрируется через r1662 ... r1666.

p1666[0...n] Фильтр заданного значения тока 2, числитель - демпфирование / I_зад_фильтр2 D_z

VECTOR_G (n/M)	Изменяемо U, T Тип данн. FloatingPoint32	Рассчитано - Динамический индекс DDS, r0180	Ур. доступа: 3 Функц.план: 5710, 6710
	Р-группа: Управление Не для двиг.типа: REL	Гр.ед.изм.: - Нормализация: -	Выб.ед.изм.: - Эксперт.список: 1
	Min 0.000	Max 10.000	Уст.по умолч. 0.700

Описание: Установка демпфирования числителя для фильтра заданного значения тока 2.
Зависимость: Фильтр заданного значения тока 2 активируется через r1656.1 и параметрируется через r1662 ... r1666.

p1677[0...n] Фильтр фактического значения частоты вращения 5, тип / n_фкт_фильтр 5 тип

VECTOR_G (n/M)	Изменяемо U, T Тип данн. Integer16	Рассчитано CALC_MOD_CON Динамический индекс DDS, r0180	Ур. доступа: 3 Функц.план: 4715
	Р-группа: Управление Не для двиг.типа: REL	Гр.ед.изм.: - Нормализация: -	Выб.ед.изм.: - Эксперт.список: 1
	Min 1	Max 2	Уст.по умолч. 2

Описание: Установка фильтра фактического значения частоты вращения 5 как фильтра нижних частот (PT2) или как расширенного общего фильтра 2-ого порядка.

Параметр: 1: Фильтр нижних частот: PT2
2: Обший фильтр, 2-ой порядок

Зависимость: Фильтр фактического значения частоты вращения активируется через r1656.4 и параметрируется через r1677 ... r1681.

Примеч: Для расширенного общего фильтра 2-ого порядка посредством одинаковых собственных частот в числителе и знаменателе, т.е. частота остановки диапазона, реализован фильтр остановки диапазона. Если выбирается демпфирование числителя ноль, то частота остановки диапазона полностью подавляется.
Из уравнения для полосы пропускания 3 дБ может быть определено демпфирование знаменателя: полоса пропускания $f_{3\text{ дБ}} = 2 * D_{\text{знаменатель}} * f_{\text{частота остановки диапазона}}$.

p1678[0...n] Фильтр факт.знач.част. вращ. 5, собственная частота знаменателя / n_фкт_фил. 5 fn_n

VECTOR_G (n/M)	Изменяемо U, T Тип данн. FloatingPoint32	Рассчитано CALC_MOD_CON Динамический индекс DDS, p0180	Ур. доступа: 3 Функц.план: 4715
	Р-группа: Управление Не для двиг.типа: REL	Гр.ед.изм.: - Нормализация: -	Выб.ед.изм.: - Эксперт.список: 1
	Min 0.5 [Гц]	Max 16000.0 [Гц]	Уст.по умолч. 1999.0 [Гц]

Описание: Установка собственной частоты знаменателя для фильтра фактического значения частоты вращения 5 (PT2, общий фильтр).
Зависимость: Фильтр фактического значения частоты вращения активируется через p1656.4 и параметрируется через p1677 ... p1681.

p1679[0...n] Фильтр факт.знач.част. вращ. 5, демпфирование знаменателя / n_фкт_фил. 5 D_n

VECTOR_G (n/M)	Изменяемо U, T Тип данн. FloatingPoint32	Рассчитано CALC_MOD_CON Динамический индекс DDS, p0180	Ур. доступа: 3 Функц.план: 4715
	Р-группа: Управление Не для двиг.типа: REL	Гр.ед.изм.: - Нормализация: -	Выб.ед.изм.: - Эксперт.список: 1
	Min 0.001	Max 10.000	Уст.по умолч. 0.700

Описание: Установка демпфирования знаменателя для фильтра фактического значения частоты вращения 5.
Зависимость: Фильтр фактического значения частоты вращения активируется через p1656.4 и параметрируется через p1677 ... p1681.

p1680[0...n] Фильтр факт.знач.част. вращ. 5, собственная частота числителя / n_фкт_фил. 5 fn_z

VECTOR_G (n/M)	Изменяемо U, T Тип данн. FloatingPoint32	Рассчитано - Динамический индекс DDS, p0180	Ур. доступа: 3 Функц.план: 4715
	Р-группа: Управление Не для двиг.типа: REL	Гр.ед.изм.: - Нормализация: -	Выб.ед.изм.: - Эксперт.список: 1
	Min 0.5 [Гц]	Max 16000.0 [Гц]	Уст.по умолч. 1999.0 [Гц]

Описание: Установка собственной частоты числителя для фильтра фактического значения частоты вращения 5 (общий фильтр).
Зависимость: Фильтр фактического значения частоты вращения активируется через p1656.4 и параметрируется через p1677 ... p1681.

p1681[0...n]	Фильтр факт.знач.част. вращ. 5, демпфирование числителя / п_фкт_фил. 5 D_z		
VECTOR_G (n/M)	Изменяемо U, T Тип данн. FloatingPoint32 P-группа: Управление Не для двиг.типа: REL Min 0.000	Рассчитано - Динамический индекс DDS, p0180 Гр.ед.изм: - Нормализация: - Max 10.000	Ур. доступа: 3 Функц.план: 4715 Выб.ед.изм.: - Эксперт.список: 1 Уст.по умолч. 0.700
Описание:	Установка демпфирования числителя для фильтра фактического значения частоты вращения 5.		
Зависимость:	Фильтр фактического значения частоты вращения активируется через p1656.4 и параметрируется через p1677 ... p1681.		
p1699	Фильтр, применение данных / Фильтр прим.данных		
VECTOR_G (n/M)	Изменяемо U, T Тип данн. Integer16 P-группа: Управление Не для двиг.типа: REL Min 0	Рассчитано - Динамический индекс - Гр.ед.изм: - Нормализация: - Max 1	Ур. доступа: 3 Функц.план: - Выб.ед.изм.: - Эксперт.список: 1 Уст.по умолч. 0
Описание:	Активация применения данных при изменении параметров для фильтра. p1699 = 0: Новые данные фильтра применяются сразу же. p1699 = 1: Новые данные фильтра применяются только при сбросе этого параметра.		
Зависимость:	См. также: p1416, p1656, p1657, p1658, p1659, p1660, p1661, p1662, p1663, p1664, p1665, p1666		
p1702[0...n]	Предуправление регулятором тока Isd, масштабирование / Isd_per_преду масш		
VECTOR_G (n/M)	Изменяемо U, T Тип данн. FloatingPoint32 P-группа: Управление Не для двиг.типа: ASM, REL Min 0.0 [%]	Рассчитано - Динамический индекс DDS, p0180 Гр.ед.изм: - Нормализация: - Max 200.0 [%]	Ур. доступа: 4 Функц.план: 6714 Выб.ед.изм.: - Эксперт.список: 1 Уст.по умолч. 70.0 [%]
Описание:	Установка масштабирования динамического предупреждения регулятора тока для потокообразующего компонента тока Isd.		
Примеч:	The parameter is effective for permanent and separately-excited synchronous motors.		
p1703[0...n]	Предуправление регулятором тока Isq, масштабирование / Isq_per_преду масш		
VECTOR_G (n/M)	Изменяемо U, T Тип данн. FloatingPoint32 P-группа: Управление Не для двиг.типа: REL Min 0.0 [%]	Рассчитано CALC_MOD_CON Динамический индекс DDS, p0180 Гр.ед.изм: - Нормализация: - Max 200.0 [%]	Ур. доступа: 4 Функц.план: 6714 Выб.ед.изм.: - Эксперт.список: 1 Уст.по умолч. 70.0 [%]
Описание:	Установка масштабирования динамического предупреждения регулятора тока для моменто-/силообразующего компонента тока Isd.		

p1704[0...n]	Предуправление регулятором тока Isq, эдс, масштабирование / Isq_reg_эдс масш		
VECTOR_G (n/M)	Изменяемо U, T Тип данн. FloatingPoint32	Рассчитано - Динамический индекс DDS, p0180	Ур. доступа: 4 Функц.план: 6714, 6726
	P-группа: Управление Не для двиг.типа: ASM, PEM, REL	Гр.ед.изм: - Нормализация: -	Выб.ед.изм.: - Эксперт.список: 1
	Min 0.0 [%]	Max 200.0 [%]	Уст.по умолч. 100.0 [%]
Описание:	Установка масштабирования предупреждения эдс для регулятора тока Isd.		
p1705[0...n]	Слежение за заданным/фактическим значением потока, порог / Поток слеж порог		
VECTOR_G (n/M)	Изменяемо U, T Тип данн. FloatingPoint32	Рассчитано - Динамический индекс DDS, p0180	Ур. доступа: 4 Функц.план: 6714, 6726
	P-группа: Управление Не для двиг.типа: ASM, PEM, REL	Гр.ед.изм: - Нормализация: PERCENT	Выб.ед.изм.: - Эксперт.список: 1
	Min 0.0 [%]	Max 100.0 [%]	Уст.по умолч. 100.0 [%]
Описание:	Порог для отслеживания заданного/фактического значения предупреждения эдс регулятора тока Isq.		
p1715[0...n]	Регулятор тока, П-усиление / I_reg Kp		
VECTOR_G (n/M)	Изменяемо U, T Тип данн. FloatingPoint32	Рассчитано CALC_MOD_CON Динамический индекс DDS, p0180	Ур. доступа: 3 Функц.план: 1710, 6714, 7017
	P-группа: Управление Не для двиг.типа: REL	Гр.ед.изм: - Нормализация: -	Выб.ед.изм.: - Эксперт.список: 1
	Min 0.000	Max 100000.000	Уст.по умолч. 0.000
Описание:	Установка П-усиления регулятора тока для нижнего диапазона тока адаптации. Это значение автоматически предустанавливается при завершении ввода в эксплуатацию через r3900 или через r0340.		
Зависимость:	См. также: r0391, r0392, r0393		
Примеч:	При r0393 = 100 % адаптация регулятора тока отключается и p1715 действует во всем диапазоне.		
p1717[0...n]	Регулятор тока, постоянная времени интегрирования / I_reg Tn		
VECTOR_G (n/M)	Изменяемо U, T Тип данн. FloatingPoint32	Рассчитано CALC_MOD_CON Динамический индекс DDS, p0180	Ур. доступа: 3 Функц.план: 1710, 5714, 6714, 7017
	P-группа: Управление Не для двиг.типа: REL	Гр.ед.изм: - Нормализация: -	Выб.ед.изм.: - Эксперт.список: 1
	Min 0.00 [мс]	Max 1000.00 [мс]	Уст.по умолч. 2.00 [мс]
Описание:	Установка постоянной времени интегрирования регулятора тока.		
Зависимость:	См. также: p1715		

r1718	СО: Регулятор Isq выход / Isq_per выход		
VECTOR_G (n/M)	Изменяемо -	Рассчитано -	Ур. доступа: 4
	Тип данн. FloatingPoint32	Динамический индекс -	Функц.план: 6714
	Р-группа: Управление	Гр.ед.изм: 5_1	Выб.ед.изм.: p0505
	Не для двиг.типа: REL	Нормализация: p2001	Эксперт.список: 1
	Min	Max	Уст.по умолч.
	- [Вэфф.]	- [Вэфф.]	- [Вэфф.]
Описание:	Индикация актуального выхода регулятора тока Isq (моменто-/силообразующий ток, ПИ-регулятор). Значение содержит пропорциональную и интегральную составляющую ПИ-регулятора.		

r1719	Регулятор Isq И-составляющая / Isq_per И-сост		
VECTOR_G (n/M)	Изменяемо -	Рассчитано -	Ур. доступа: 4
	Тип данн. FloatingPoint32	Динамический индекс -	Функц.план: 6714
	Р-группа: Управление	Гр.ед.изм: 5_1	Выб.ед.изм.: p0505
	Не для двиг.типа: REL	Нормализация: p2001	Эксперт.список: 1
	Min	Max	Уст.по умолч.
	- [Вэфф.]	- [Вэфф.]	- [Вэфф.]
Описание:	Индикация интегральной составляющей регулятора тока Isq (моменто-/силообразующий ток, ПИ-регулятор).		

r1723	СО: Регулятор Isd выход / Isd_per выход		
VECTOR_G (n/M)	Изменяемо -	Рассчитано -	Ур. доступа: 4
	Тип данн. FloatingPoint32	Динамический индекс -	Функц.план: 6714
	Р-группа: Управление	Гр.ед.изм: 5_1	Выб.ед.изм.: p0505
	Не для двиг.типа: REL	Нормализация: p2001	Эксперт.список: 1
	Min	Max	Уст.по умолч.
	- [Вэфф.]	- [Вэфф.]	- [Вэфф.]
Описание:	Индикация актуального выхода регулятора тока Isd (потокообразующий ток, ПИ-регулятор). Значение содержит пропорциональную и интегральную составляющую ПИ-регулятора.		

r1724	Регулятор Isd И-составляющая / Isd_per I_сост		
VECTOR_G (n/M)	Изменяемо -	Рассчитано -	Ур. доступа: 4
	Тип данн. FloatingPoint32	Динамический индекс -	Функц.план: 6714
	Р-группа: Управление	Гр.ед.изм: 5_1	Выб.ед.изм.: p0505
	Не для двиг.типа: REL	Нормализация: p2001	Эксперт.список: 1
	Min	Max	Уст.по умолч.
	- [Вэфф.]	- [Вэфф.]	- [Вэфф.]
Описание:	Индикация интегральной составляющей регулятора тока Isd (потокообразующий ток, ПИ-регулятор)		

r1725	Регулятор Isd, И-составляющая, ограничение / Isd_per I_огран.		
VECTOR_G (n/M)	Изменяемо -	Рассчитано -	Ур. доступа: 4
	Тип данн. FloatingPoint32	Динамический индекс -	Функц.план: 6714
	Р-группа: Управление	Гр.ед.изм: 5_1	Выб.ед.изм.: p0505
	Не для двиг.типа: REL	Нормализация: p2001	Эксперт.список: 1
	Min	Max	Уст.по умолч.
	- [Вэфф.]	- [Вэфф.]	- [Вэфф.]
Описание:	Индикация ограничительного значения для интегральной составляющей выхода регулятора тока Isd.		

p1726[0...n]	Разъединение параллельной цепи, масштабирование / Разъд.пар.цеп масш		
VECTOR_G (n/M)	Изменяемо U, T Тип данн. FloatingPoint32	Рассчитано CALC_MOD_ALL Динамический индекс DDS, p0180	Ур. доступа: 4 Функц.план: 6714
	Р-группа: Управление Не для двиг.типа: REL	Гр.ед.изм.: - Нормализация: -	Выб.ед.изм.: - Эксперт.список: 1
	Min 0.0 [%]	Max 200.0 [%]	Уст.по умолч. 75.0 [%]
Описание:	Установка масштабирования развязки шунтирующей ветви.		
Примеч:	Параметр не действует для управления Vektor без датчика. В этом случае движение всегда осуществляется с p1727. При установке p1726 = 0 шунтирующая развязка деактивируется. Интегральная составляющая регулятора тока Isd действует во всем установочном диапазоне числа оборотов. Для управления синхронными двигателями этот параметр служит для масштабирования развязки регулятора тока.		
p1727[0...n]	Разъединение паралл. ветви на границе напряж., масштабирование / Разъед.парUтахмас.		
VECTOR_G (n/M)	Изменяемо U, T Тип данн. FloatingPoint32	Рассчитано - Динамический индекс DDS, p0180	Ур. доступа: 4 Функц.план: 6714
	Р-группа: Управление Не для двиг.типа: REL	Гр.ед.изм.: - Нормализация: -	Выб.ед.изм.: - Эксперт.список: 1
	Min 0.0 [%]	Max 200.0 [%]	Уст.по умолч. 50.0 [%]
Описание:	Установка масштабирования развязки шунтирующей ветви при достижении ограничения напряжения.		
r1728	Напряжение разъединения, продольная ось / U_прод_разъед.		
VECTOR_G (n/M)	Изменяемо - Тип данн. FloatingPoint32	Рассчитано - Динамический индекс -	Ур. доступа: 3 Функц.план: 6714
	Р-группа: Управление Не для двиг.типа: REL	Гр.ед.изм.: 5_1 Нормализация: p2001	Выб.ед.изм.: p0505 Эксперт.список: 1
	Min - [Вэфф.]	Max - [Вэфф.]	Уст.по умолч. - [Вэфф.]
Описание:	Индикация актуального выхода развязки шунтирующего канала для оси d.		
r1729	Напряжение разъединения, поперечная ось / U_попереч_разъед.		
VECTOR_G (n/M)	Изменяемо - Тип данн. FloatingPoint32	Рассчитано - Динамический индекс -	Ур. доступа: 3 Функц.план: 6714
	Р-группа: Управление Не для двиг.типа: REL	Гр.ед.изм.: 5_1 Нормализация: p2001	Выб.ед.изм.: p0505 Эксперт.список: 1
	Min - [Вэфф.]	Max - [Вэфф.]	Уст.по умолч. - [Вэфф.]
Описание:	Индикация актуального выхода развязки шунтирующего канала для оси q.		
p1730[0...n]	Isd-регулятор И-составляющая порог отключения / Isd_per I_пор деак		
VECTOR_G (n/M)	Изменяемо U, T Тип данн. FloatingPoint32	Рассчитано CALC_MOD_CON Динамический индекс DDS, p0180	Ур. доступа: 4 Функц.план: -
	Р-группа: Управление Не для двиг.типа: PEM, REL, FEM	Гр.ед.изм.: - Нормализация: -	Выб.ед.изм.: - Эксперт.список: 1
	Min 30 [%]	Max 150 [%]	Уст.по умолч. 30 [%]

Описание: Установка порога скорости для деактивации И-составляющей Isd-регулятора. Для скоростей выше порогового значения d-регулятор тока действует только как П-регулятор. Вместо И-составляющей действует развязка параллельной ветви.

Внимание: При установках свыше 80 % d-регулятор тока активен до границы активации ослабления поля. При работе на границе тока это может вызвать нестабильность поведения. Для недопущения этого увеличить динамический резерв напряжения p1574.



Примеч: Значение параметра относится к синхронной ном. скорости двигателя.

r1731[0...n]	Isd-регулятор комби-ток постоянная времени / Isd-рег iкомби T1		
VECTOR_G (n/M)	Изменяемо U, T	Рассчитано CALC_MOD_CON	Ур. доступа: 3
	Тип данн. FloatingPoint32	Динамический индекс DDS, p0180	Функц.план: -
	Р-группа: Управление	Гр.ед.изм: -	Выб.ед.изм.: -
	Не для двиг.типа: PEM, REL, FEM	Нормализация: -	Эксперт.список: 1
	Min 0.00 [мс]	Max 10000.00 [мс]	Уст.по умолч. 0.00 [мс]

Описание: Установка постоянной времени для расчета разности постоянной составляющей d-тока (комби-ток) для подключения к фактическому значению d-регулятора тока. При r1731 = 0 подключение деактивируется.

r1732[0...1]	СО: Заданное значение продольного напряжения / U_прод_зад		
VECTOR_G (n/M)	Изменяемо -	Рассчитано -	Ур. доступа: 3
	Тип данн. FloatingPoint32	Динамический индекс -	Функц.план: 1630, 5714, 6714, 5718
	Р-группа: Управление	Гр.ед.изм: 5_1	Выб.ед.изм.: p0505
	Не для двиг.типа: REL	Нормализация: p2001	Эксперт.список: 1
	Min - [Вэфф.]	Max - [Вэфф.]	Уст.по умолч. - [Вэфф.]

Описание: Индикация заданного значения продольного напряжения Ud.

Индекс:
[0] = Не сглаженный
[1] = Сглаженный с p0045

r1733[0...1]	СО: Заданное значения поперечного напряжения / U_попереч_зад		
VECTOR_G (n/M)	Изменяемо -	Рассчитано -	Ур. доступа: 3
	Тип данн. FloatingPoint32	Динамический индекс -	Функц.план: 1630, 5714, 5718, 6714, 6719
	Р-группа: Управление	Гр.ед.изм: 5_1	Выб.ед.изм.: p0505
	Не для двиг.типа: REL	Нормализация: p2001	Эксперт.список: 1
	Min - [Вэфф.]	Max - [Вэфф.]	Уст.по умолч. - [Вэфф.]

Описание: Индикация заданного значения поперечного напряжения Uq.

Индекс:
[0] = Не сглаженный
[1] = Сглаженный с p0045

r1740[0...n]	Усиление демпфирования резонанса для регулирования без датчика / Усил.резон_демпф.		
VECTOR_G (n/M)	Изменяемо U, T	Рассчитано CALC_MOD_CON	Ур. доступа: 3
	Тип данн. FloatingPoint32	Динамический индекс DDS, p0180	Функц.план: -
	Р-группа: Управление	Гр.ед.изм: -	Выб.ед.изм.: -
	Не для двиг.типа: REL	Нормализация: -	Эксперт.список: 1
	Min 0.000	Max 10.000	Уст.по умолч. 0.025

Описание: Определяет усиление регулятора для гашения резонансов при работе с управлением Vektor без датчика в диапазоне подводимого тока.

p1744[0...n]	Модель двиг., порог числа оборотов, определение опрокидывания / Мод.дв.n_пор.опрок		
VECTOR_G (n/M)	Изменяемо U, T Тип данн. FloatingPoint32	Рассчитано CALC_MOD_REG Динамический индекс DDS, p0180	Ур. доступа: 3 Функц.план: -
	P-группа: Управление Не для двиг.типа: REL, FEM	Гр.ед.изм: 3_1 Нормализация: -	Выб.ед.изм.: p0505 Эксперт.список: 1
	Min 0.00 [1/мин]	Max 210000.00 [1/мин]	Уст.по умолч. 100.00 [1/мин]
Описание:	Установка порогового значения числа оборотов для определения опрокинутого двигателя. При превышении выходом регулятора адаптации спараметрированной разницы числа оборотов, то устанавливается бит 11 в слове состояния p1408.		
Зависимость:	При определении опрокидывания привода (p1408.11 установлен), то после времени задержки в p2178 запускается ошибка 7902. См. также: p2178		
Примеч:	Контроль скорости действует только при работе с датчиком скорости (см. p1300). Опрокидывание определяется и тогда, когда в сигнале скорости возникают скачки, превышающие значение в p0492.		
p1745[0...n]	Модель двиг., пороговое знач. ошибки, определение опрокидывания / Мод.дв.порог опрок		
VECTOR_G (n/M)	Изменяемо U, T Тип данн. FloatingPoint32	Рассчитано CALC_MOD_REG Динамический индекс DDS, p0180	Ур. доступа: 3 Функц.план: -
	P-группа: Управление Не для двиг.типа: -	Гр.ед.изм: - Нормализация: -	Выб.ед.изм.: - Эксперт.список: 1
	Min 0.0 [%]	Max 1000.0 [%]	Уст.по умолч. 5.0 [%]
Описание:	Установка порогового значения ошибки для определения опрокинутого двигателя. При превышении сигналом ошибки (r1746) спараметрированного порога ошибки устанавливается сигнал состояния r1408.12 = 1.		
Зависимость:	При обнаружении опрокидывания привода (r1408.12 = 1), по истечении времени задержки в p2178 выводится ошибка F07902. См. также: p2178		
Примеч:	Контроль действует только в диапазоне малого числа оборотов (ниже p1755 * (100% - p1756)).		
r1746	Модель двигателя, сигнал ошибки, определение опрокидывания / Мод.дв.сигн.опрок		
VECTOR_G (n/M)	Изменяемо - Тип данн. FloatingPoint32	Рассчитано - Динамический индекс -	Ур. доступа: 4 Функц.план: -
	P-группа: Управление Не для двиг.типа: REL	Гр.ед.изм: - Нормализация: -	Выб.ед.изм.: - Эксперт.список: 1
	Min - [%]	Max - [%]	Уст.по умолч. - [%]
Описание:	Сигнал для запуска определения опрокидывания.		
Примеч:	Сигнал не вычисляется при намагничивании и только в диапазоне малого числа оборотов (ниже p1755 * (100% - p1756)).		

p1748[0...n]	Модель двигателя, нижнее число оборотов перекл., n_зад -> n_фкт / Ниж n_перекл		
VECTOR_G (n/M)	Изменяемо U, T Тип данн. FloatingPoint32 P-группа: Управление Не для двиг.типа: ASM, PEM, REL Min 0.0 [%]	Рассчитано - Динамический индекс DDS , p0180 Гр.ед.изм: - Нормализация: - Max 90.0 [%]	Ур. доступа: 3 Функц.план: - Выб.ед.изм.: - Эксперт.список: 1 Уст.по умолч. 50.0 [%]
Описание:	Установка нижнего числа оборотов для перехода "n_зад -> n_фкт" в режиме без датчика. Значение вводится в процентах относительно p1749.		
Зависимость:	См. также: p1749, p1752		
p1749[0...n]	Модель двигателя, верхняя скорость перекл./повыш.скор.перекл. / Верхняя / n_перекл		
VECTOR_G (n/M)	Изменяемо U, T Тип данн. FloatingPoint32 P-группа: Управление Не для двиг.типа: PEM, REL Min 0.0 [%]	Рассчитано - Динамический индекс DDS , p0180 Гр.ед.изм: - Нормализация: - Max 99.0 [%]	Ур. доступа: 3 Функц.план: - Выб.ед.изм.: - Эксперт.список: 1 Уст.по умолч. 50.0 [%]
Описание:	Для синхронного двигателя с независимым возбуждением действует: Установка верхней частоты вращения для перехода "n_зад -> n_фкт" в режиме без датчика. Значение вводится в процентах относительно p1755. Для управления асинхронным двигателем без датчика действует: В зависимости от машинных данных, привод рассчитал мин. значение рабочей частоты для надежной работы. Если мин. значение выше, чем спараметрированная с p1755 * (1 - 2 * p1756) нижняя граница переключения, то разница отображается с помощью p1749 * p1755.		
Зависимость:	См. также: p1748, p1752, p1755, p1756		
p1750[0...n]	Конфигурация модели двигателя / Конфиг.модели дв.		
VECTOR_G (n/M)	Изменяемо U, T Тип данн. Unsigned8 P-группа: Управление Не для двиг.типа: REL, FEM Min -	Рассчитано CALC_MOD_LIM_REF Динамический индекс DDS , p0180 Гр.ед.изм: - Нормализация: - Max -	Ур. доступа: 3 Функц.план: - Выб.ед.изм.: - Эксперт.список: 1 Уст.по умолч. 0000 0000 bin
Описание:	Установка конфигурации для модели двигателя. Бит 0 = 1: вызывает управляемый по скорости запуск (ASM). Бит 1 = 1: вызывает управляемый переход через нулевую частоту (ASM). Бит 2 = 1: и при нулевой частоте привод остается в полностью регулируемом режиме (ASM). Бит 3 = 1: модель двигателя обрабатывается характеристику насыщения (ASM). Бит 4 = 1: управляемое по времени переключение между токовой моделью и моделью наблюдателя (ASM). Бит 5 = 1: подача высокочастотного сигнала для оценки текущего положения ротора (PESM). Бит 6 = 1: при заблокированном двигателе векторное управление без датчика остается управляемым по скорости (ASM). Бит 7 = 1: Использование безопасных границ переключения для переключения модели между управляемым и регулируемым режимом (ASM).		

Бит. поле	Би	Имя сигн.	1-сигнал	0-сигнал	FP
	т				
	00	Управляемый запуск	Да	Нет	-
	01	Управляемый через 0 Гц	Да	Нет	-
	02	Регулируемый режим до частоты ноль для пассивных нагрузок	Да	Нет	-
	03	Модель двигателя Lh_pre = f(PsiEst)	Да	Нет	-
	04	Переключение модели	регулир.по времени	частотно-управл.	-
	05	Регулируемый режим PESM до f=0 Гц с подачей высокоч. сигнала	Да	Нет	-
	06	Регулир. для заблокированного двигателя	Да	Нет	-
	07	Использование безопасных границ переключения	Да	Нет	-

Осторожно:



Не использовать Бит 6 = 1, если возможен медленный реверс двигателя через нагрузку на границе момента. При длительном времени ожидания блокировки ($p2177 > p1758$) возможно опрокидывание двигателя. В этом случае отключить функцию или выполнять управляемое движение во всем диапазоне скоростей (учитывать указания к Бит 2 = 1).

Примеч:

Бит 0 ... 3 имеют влияние только при векторном управлении без датчика, Бит 4 только при векторном управлении с датчиком. Бит 2 предустанавливается в зависимости от $r0500$.

По биту 2 = 1:

Векторное управление без датчика действует до частоты ноль. Переход в режим управления по скорости не происходит.

Этот режим работы возможен для пассивных нагрузок. К ним относятся задачи, в которых сама нагрузка не создает активного момента, воздействуя тем самым только реактивно на движущий момент асинхронного двигателя.

При Бит 2 = 1 автоматически устанавливается и Бит 3 = 1. Ручной сброс возможен и может иметь смысл, если для двигателей сторонних изготовителей измерение характеристики насыщения ($r1960$) не было выполнено. Для стандартных двигателей SIEMENS как правило достаточно уже предустановленной характеристики насыщения.

При установленном бите выбор бита 0 и 1 игнорируется.

По биту 2 = 0:

Если обратная связь модели деактивирована ($r1784 = 0$), то с Бит 2 = 0 автоматически устанавливается и Бит 3 = 0.

По биту 5 = 1:

Выбор подачи высокочастотного сигнала релевантен только для синхронных двигателей с возбуждением от постоянных магнитов (PESM). Активация бита 5 возможна только вне ввода двигателя в эксплуатацию ($r0010 = 0$).

С целью удобного конфигурирования компонентов силовой части в режиме супердискретизации, при первой активации сначала устанавливается $r1810$ Бит 3, а после иницируется автоматический запуск системы. Это возможно только тогда, когда все оси на CU отключены (см. условия установки для $r0009$); в иных случаях установка бита отклоняется.

При деактивации $r1750$ Бит 5 $r1810$ Бит 3 остается без изменений и выполняется повторный запуск системы.

Поэтому для обратного конфигурирования компонентов силовой части из режима супердискретизации (после ручного сброса выбора $r1750$ Бит 5) сначала вручную удаляется $r1810$ Бит 3 и вручную иницируется горячий пуск.

Как альтернатива горячему пуску: Сохранить параметры и выполнить POWER ON (выключить/включить).

При активированной функции "Safety без датчика" ($r9306/ r9506$) эта установка недопустима и ведет к ошибкам контроля.

По биту 6 = 1:

Для векторного управления асинхронными двигателями без датчика действует:

При заблокированном двигателе (см. $r2175, r2177$), условие времени в $r1758$ обходится и переключение в управляемый режим не выполняется.

По биту 7 = 1:

Для векторного управления асинхронными двигателями без датчика действует:

При слишком низко спараметрированных границах переключения ($r1755, r1756$) выполняется автоматическое повышение до безопасных значений на величину $r1749 * r1755$.

Действующее временное условие для перехода в управляемый режим получается из минимума p1758 и 0.5 * r0384.

Для приложений, требующих высокого момента вращения при низкой частоте и низком перепаде скоростей, активация может иметь смысл.

Обеспечить достаточное параметрирование p1610, p1611.

r1751

Состояние модели двигателя / Сост. модели двиг.

VECTOR_G (n/M)	Изменяемо -	Рассчитано -	Ур. доступа: 3
	Тип данн. Unsigned32	Динамический индекс -	Функц.план: -
	R-группа: Управление	Гр.ед.изм: -	Выб.ед.изм.: -
	Не для двиг.типа: REL, FEM	Нормализация: -	Эксперт.список: 1
	Min	Max	Уст.по умолч.
	-	-	-

Описание: Индикация состояния модели двигателя.

Бит.поле	Би	Имя сигн.	1-сигнал	0-сигнал	FP
	00	Управляемый режим	Актив.	Неактив.	6721
	01	Установить задатчик интенсивности	Актив.	Неактив.	-
	02	Стоп адаптации RsLh	Да	Нет	-
	03	Обратная связь	Актив.	Неактив.	-
	04	Режим датчика	Актив.	Неактив.	-
	05	Угол удержания	Да	Нет	-
	06	Критерий ускорения	Актив.	Неактив.	-
	07	Установить угловой интегратор PEM	Нет	Да	-
	08	Стоп Kt-адаптации PEM	Нет	Да	-
	09	PoIID активен PEM SLVC	Нет	Да	-
	10	I-инжекция PEM	Нет	Да	-
	11	Без добавления, регулятор числа оборотов	Да	Нет	-
	12	Адаптации Rs ожидает	Да	Нет	-
	13	Моторный режим	Да	Нет	-
	14	Знак частоты статора	положительный	отрицательный	-
	15	Знак момента вращения	Моторный	Генераторный	-
	16	Инжекция импульсов активна PEM	Да	Нет	-
	17	Работа с безопасной обратной связью модели	Разрешено	Заблокирована	-
	18	Работа модели тока с обратной связью по току	Разрешено	Заблокирована	-
	19	Обратная связь по току в модели тока	Актив.	Неактив.	-
	20	Безопасное повышение границ переключения	Актив.	Неактив.	-

Примеч:

По биты 17:
Индикация состояния разрешения безопасной обратной связи модели (p1784) при работ с и без датчика. Обратная связь служит для повышения безопасности параметров модели двигателя и действует в рабочем диапазоне двухкомпонентного регулирования тока.

По биты 18:
Индикация состояния разрешения обратной связи по разностному току в модели тока при работе с датчиком.
Разрешение осуществляется автоматически с p1784 > 0 или p1731 > 0. Обратная связь служит для безопасного переключения между моделью тока и полной моделью двигателя с активной безопасной обратной связью модели и комби-током.

По биты 19:
Индикация мгновенной эффективной обратной связи цепи статора в режиме модели тока.

По биты 20:
Индикация мгновенного эффективного повышения границ переключения на значение p1749 * p1755.

p1752[0...n]	Модель двигателя, число оборотов переключения, работа с датчиком / Мод.дв n_пер.датч.		
VECTOR_G	Изменяемо U, T Тип данн. FloatingPoint32	Рассчитано CALC_MOD_REG Динамический индекс DDS, p0180	Ур. доступа: 3 Функц.план: -
	Р-группа: Управление Не для двиг.типа: REL	Гр.ед.изм: 3_1 Нормализация: -	Выб.ед.изм.: p0505 Эксперт.список: 1
	Min 0.00 [1/мин]	Max 210000.00 [1/мин]	Уст.по умолч. 210000.00 [1/мин]
Описание:	Установка числа оборотов для переключения модели двигателя при работе с датчиком.		
Зависимость:	В режиме работы U/f-характеристика параметр не имеет значения. Использование фрикционной характеристики при работе с датчиком: При изменении скорости переключения модели двигателя p1752 необходимо заново вычислить точки фрикционной характеристики (p0340 = 5) и заново записать фрикционную характеристику (p3845). При незначительных изменениях необходимо лишь записать соответствующую точку фрикционной характеристики (см. p3844). См. также: p1756		
p1753[0...n]	Модель двиг., число об. переключ., гистерезис, работа с датчиком / MotMod n_пкл гистG		
VECTOR_G (n/M)	Изменяемо U, T Тип данн. FloatingPoint32	Рассчитано CALC_MOD_REG Динамический индекс DDS, p0180	Ур. доступа: 3 Функц.план: -
	Р-группа: Управление Не для двиг.типа: REL	Гр.ед.изм: - Нормализация: -	Выб.ед.изм.: - Эксперт.список: 1
	Min 0.0 [%]	Max 90.0 [%]	Уст.по умолч. 0.0 [%]
Описание:	Установка гистерезиса для числа оборотов переключения модели двигателя для работы с датчиком числа оборотов.		
Зависимость:	См. также: p1752		
Примеч:	Значение относится к p1752. Для синхронных двигателей с независимым возбуждением нижнее значение гистерезиса вычисляется с p1752 * p1753, у всех других типов двигателей с p1752 * (1 - p1753).		
p1754[0...n]	Угловой сдвиг потока, время сглаживания / Угл. сдвигT_сглаж.		
VECTOR_G (n/M)	Изменяемо U, T Тип данн. FloatingPoint32	Рассчитано - Динамический индекс DDS, p0180	Ур. доступа: 3 Функц.план: 6733
	Р-группа: Управление Не для двиг.типа: ASM, REL	Гр.ед.изм: - Нормализация: -	Выб.ед.изм.: - Эксперт.список: 1
	Min 0.1 [мс]	Max 10000.0 [мс]	Уст.по умолч. 5.0 [мс]
Описание:	Установка постоянной времени сглаживания для фильтрации углового сдвига главного потока модели напряжения и тока. Отфильтрованное значение включается в вычисление угла полного потока. PESM: установка постоянной времени сглаживания индикации углового сдвига между моделью двигателя и датчиком.		
Примеч:	Для синхронного двигателя с независимым возбуждением и векторного управления без датчика установить параметр для улучшения смены модели двигателя на мин. значение.		

p1755[0...n]	Модель двиг., число оборотов переключения, работа без датчика / Мод.дв.п_пер без д		
VECTOR_G	Изменяемо U, T Тип данн. FloatingPoint32	Рассчитано CALC_MOD_REG Динамический индекс DDS, p0180	Ур. доступа: 3 Функц.план: -
	Р-группа: Управление Не для двиг.типа: REL	Гр.ед.изм: 3_1 Нормализация: -	Выб.ед.изм.: p0505 Эксперт.список: 1
	Min 0.00 [1/мин]	Max 210000.00 [1/мин]	Уст.по умолч. 210000.00 [1/мин]
Описание:	Установка числа оборотов для переключения модели двигателя при работе без датчика.		
Зависимость:	В режиме работы характеристики U/f параметр не имеет значения. См. также: p1749, p1756		
Внимание:	Частота вращения переключения обозначает мин. стационарную частоту вращения, до которой модель двигателя может работать стационарно в режиме без датчика. При неудовлетворительной стабильности вблизи от частоты вращения переключения имеет смысл увеличить значение параметра.		
Примеч:	Число оборотов переключения действует для переключения между управляемым и регулируемым режимом.		
p1756	Модель двиг., число об.переключ., гистерезис, режим без датчика / Мод.дв.п_пер.гист.		
VECTOR_G	Изменяемо U, T Тип данн. FloatingPoint32	Рассчитано CALC_MOD_REG Динамический индекс -	Ур. доступа: 3 Функц.план: 6730, 6731, 6732, 6733
	Р-группа: Управление Не для двиг.типа: REL	Гр.ед.изм: - Нормализация: -	Выб.ед.изм.: - Эксперт.список: 1
	Min 0.0 [%]	Max 95.0 [%]	Уст.по умолч. 50.0 [%]
Описание:	Установка гистерезиса для числа оборотов переключения модели двигателя в режиме без датчика.		
Зависимость:	В режиме работы характеристики U/f параметр не имеет значения. См. также: p1755		
Примеч:	Значение параметра относится к p1755. Для синхронных двигателей с независимым возбуждением нижнее значение гистерезиса вычисляется с p1755 * p1756, у всех других типов двигателей с p1755 * (1 - p1756).		
p1757[0...n]	Модель двигат. без датчика, управ. рег., переходный регулятор Кр / Мод.дв.без дат.Кр		
VECTOR_G (n/M)	Изменяемо U, T Тип данн. FloatingPoint32	Рассчитано CALC_MOD_CON Динамический индекс DDS, p0180	Ур. доступа: 4 Функц.план: -
	Р-группа: Управление Не для двиг.типа: REL, FEM	Гр.ед.изм: - Нормализация: -	Выб.ед.изм.: - Эксперт.список: 1
	Min 0.01	Max 10.00	Уст.по умолч. 0.70
Описание:	Установка усиления регулятора переходного режима для переключения модели двигателя из управляемого в регулируемый диапазон.		
Примеч:	Только для ASM и PSM при работе без датчика: Переходный диапазон начинается на 0.5 * p1755 * p1756. Для ASM он завершается на p1755 * p1756 или p1755, если p1759 установлен на макс. значение. Для PSM он всегда начинается на p1755 * p1756.		

p1758[0...n]	Модель двиг., время ожидания переключ., регул./управляемый режим / Мод.дв.t рег.упр.		
VECTOR_G (n/M)	Изменяемо U, T Тип данн. FloatingPoint32 P-группа: Управление Не для двиг.типа: PEM, REL, FEM Min 100 [мс]	Рассчитано - Динамический индекс DDS, p0180 Гр.ед.изм: - Нормализация: - Max 10000 [мс]	Ур. доступа: 3 Функц.план: - Выб.ед.изм.: - Эксперт.список: 1 Уст.по умолч. 1000 [мс]
Описание:	Установка мин. времени для выхода за нижнюю границу числа оборотов при переходе из регулируемого в управляемый режим.		
Зависимость:	См. также: p1755, p1756		
p1759[0...n]	Модель двиг., время ожидания переключ., управл./регул. режим / Мод.дв.t упр.рег.		
VECTOR_G (n/M)	Изменяемо U, T Тип данн. FloatingPoint32 P-группа: Управление Не для двиг.типа: PEM, REL, FEM Min 0 [мс]	Рассчитано - Динамический индекс DDS, p0180 Гр.ед.изм: - Нормализация: - Max 2000 [мс]	Ур. доступа: 3 Функц.план: - Выб.ед.изм.: - Эксперт.список: 1 Уст.по умолч. 0 [мс]
Описание:	Установка мин. времени для превышения числа оборотов при переходе из управляемого в регулируемый режим.		
Зависимость:	См. также: p1755, p1756		
Примеч:	При p1759 = 2000 мсек время ожидания прекращает действовать и смена модели теперь определена только через выходную частоту.		
p1760[0...n]	Модель двигателя с датчиком, адаптация числа оборотов Kp / Мод.дв.с д.п_ад Kp		
VECTOR_G (n/M)	Изменяемо U, T Тип данн. FloatingPoint32 P-группа: Управление Не для двиг.типа: REL, FEM Min 0.000	Рассчитано CALC_MOD_CON Динамический индекс DDS, p0180 Гр.ед.изм: - Нормализация: - Max 100000.000	Ур. доступа: 3 Функц.план: - Выб.ед.изм.: - Эксперт.список: 1 Уст.по умолч. 1000.000
Описание:	Установка пропорционального усиления регулятора для адаптации числа оборотов с датчиком числа оборотов.		
p1761[0...n]	Модель двигателя с датчиком, адаптация числа оборотов Tn / Мод.дв.с д.п_ад Tn		
VECTOR_G (n/M)	Изменяемо U, T Тип данн. FloatingPoint32 P-группа: Управление Не для двиг.типа: REL, FEM Min 0 [мс]	Рассчитано CALC_MOD_CON Динамический индекс DDS, p0180 Гр.ед.изм: - Нормализация: - Max 1000 [мс]	Ур. доступа: 3 Функц.план: - Выб.ед.изм.: - Эксперт.список: 1 Уст.по умолч. 4 [мс]
Описание:	Установка постоянной времени интегрирования регулятора для адаптации числа оборотов с датчиком числа оборотов.		

r1762[0...1]	Модель двигателя, отклонение, компонент 1 / Мод.дв.откл.комп.1		
VECTOR_G (n/M)	Изменяемо - Тип данн. FloatingPoint32	Рассчитано - Динамический индекс -	Ур. доступа: 4 Функц.план: 6721, 6730, 6731
	P-группа: Управление Не для двиг.типа: REL, FEM	Гр.ед.изм: - Нормализация: -	Выб.ед.изм.: - Эксперт.список: 1
	Min -	Max -	Уст.по умолч. -
Описание:	Асинхронный двигатель (ASM): Индикация относительного мнимого рассогласования для цепей адаптации модели двигателя. Синхронный двигатель с возбуждением от постоянных магнитов (PESM): Индикация рассогласования для адаптации скорости. r1762.0: угловое отклонение [rad-el] вероятной ЭДС. r1762.1: угловое отклонение [rad-el] ответного сигнала низкого уровня при импульсном методе.		
Индекс:	[0] = Отклонение модель1 [1] = Отклонение модель2		

r1763	Модель двигателя, отклонение, компонент 2 / Мод.дв.откл.комп.2		
VECTOR_G (n/M)	Изменяемо - Тип данн. FloatingPoint32	Рассчитано - Динамический индекс -	Ур. доступа: 4 Функц.план: -
	P-группа: Управление Не для двиг.типа: REL, FEM	Гр.ед.изм: - Нормализация: -	Выб.ед.изм.: - Эксперт.список: 1
	Min -	Max -	Уст.по умолч. -
Описание:	Асинхронный двигатель (ASM): Индикация относительного реального рассогласования для контуров адаптации модели двигателя. Синхронный двигатель с возбуждением от постоянных магнитов (PESM): не используется.		

r1764[0...n]	Модель двигателя без датчика, адаптация числа оборотов Кр / Мод.дв.б. д.п_a Кр		
VECTOR_G (n/M)	Изменяемо U, T Тип данн. FloatingPoint32	Рассчитано CALC_MOD_CON Динамический индекс DDS, p0180	Ур. доступа: 3 Функц.план: 6730
	P-группа: Управление Не для двиг.типа: REL, FEM	Гр.ед.изм: - Нормализация: -	Выб.ед.изм.: - Эксперт.список: 1
	Min 0.000	Max 100000.000	Уст.по умолч. 1000.000
Описание:	Установка пропорционального усиления регулятора для адаптации числа оборотов без датчика числа оборотов.		

r1765	Модель двигателя, действует адаптация числа оборотов Кр / Мод.дв.п_адКр дей.		
VECTOR_G (n/M)	Изменяемо - Тип данн. FloatingPoint32	Рассчитано - Динамический индекс -	Ур. доступа: 4 Функц.план: -
	P-группа: Управление Не для двиг.типа: REL, FEM	Гр.ед.изм: - Нормализация: p2001	Выб.ед.изм.: - Эксперт.список: 1
	Min -	Max -	Уст.по умолч. -
Описание:	Индикация эфф. пропорционального усиления регулятора для адаптации числа оборотов.		

r1766[0...n]	Модель двигателя, модель напряжения, вычисление, разрешение / U_мод вычисл разр		
VECTOR_G (n/M)	Изменяемо U, T Тип данн. FloatingPoint32 P-группа: Управление Не для двиг.типа: ASM, REL Min 0.0 [%]	Рассчитано - Динамический индекс DDS, p0180 Гр.ед.изм: - Нормализация: - Max 90.0 [%]	Ур. доступа: 3 Функц.план: - Выб.ед.изм.: - Эксперт.список: 1 Уст.по умолч. 50.0 [%]
Описание:	Установка числа оборотов для разрешения модели напряжения для вычисления фактического значения числа оборотов. Значение вводится в процентах относительно p1752.		
Зависимость:	См. также: p1748, p1752		
r1767[0...n]	Модель двигателя без датчика, адаптация числа оборотов Tn / Мод.дв без д.п_aTn		
VECTOR_G (n/M)	Изменяемо U, T Тип данн. FloatingPoint32 P-группа: Управление Не для двиг.типа: REL, FEM Min 1 [мс]	Рассчитано CALC_MOD_CON Динамический индекс DDS, p0180 Гр.ед.изм: - Нормализация: - Max 200 [мс]	Ур. доступа: 3 Функц.план: 6730 Выб.ед.изм.: - Эксперт.список: 1 Уст.по умолч. 4 [мс]
Описание:	Установка постоянной времени интегрирования регулятора для адаптации числа оборотов без датчика числа оборотов.		
r1768	Модель двигателя, действует адаптация числа оборотов Vi / Мод.дв.п_a Vi дей.		
VECTOR_G (n/M)	Изменяемо - Тип данн. FloatingPoint32 P-группа: Управление Не для двиг.типа: REL, FEM Min -	Рассчитано - Динамический индекс - Гр.ед.изм: - Нормализация: p2001 Max -	Ур. доступа: 4 Функц.план: - Выб.ед.изм.: - Эксперт.список: 1 Уст.по умолч. -
Описание:	Индикация эфф. усиления интегральной составляющей регулятора для адаптации числа оборотов.		
r1770	СО: Модель двигателя, адаптация числа оборотов, П-составляющая / Мод.дв.п_адап Кр		
VECTOR_G (n/M)	Изменяемо - Тип данн. FloatingPoint32 P-группа: Управление Не для двиг.типа: REL, FEM Min - [1/мин]	Рассчитано - Динамический индекс - Гр.ед.изм: 3_1 Нормализация: p2000 Max - [1/мин]	Ур. доступа: 3 Функц.план: 6730 Выб.ед.изм.: p0505 Эксперт.список: 1 Уст.по умолч. - [1/мин]
Описание:	Индикация П-составляющей регулятора для адаптации числа оборотов.		

r1771	СО: Модель двигателя, адаптация числа оборотов, И-составляющая / Мод.дв.п_адапт. Тп		
VECTOR_G (n/M)	Изменяемо - Тип данн. FloatingPoint32 Р-группа: Управление Не для двиг.типа: REL, FEM Min - [1/мин]	Рассчитано - Динамический индекс - Гр.ед.изм: 3_1 Нормализация: p2000 Max - [1/мин]	Ур. доступа: 3 Функц.план: 6730 Выб.ед.изм.: p0505 Эксперт.список: 1 Уст.по умолч. - [1/мин]
Описание:	Индикация И-составляющей регулятора для адаптации числа оборотов.		
r1773[0...1]	Модель двигателя асинхронная скорость вращения / Мод.двиг.ас.ск.вр.		
VECTOR_G (n/M)	Изменяемо - Тип данн. FloatingPoint32 Р-группа: Управление Не для двиг.типа: REL, FEM Min - [1/мин]	Рассчитано - Динамический индекс - Гр.ед.изм: 3_1 Нормализация: - Max - [1/мин]	Ур. доступа: 3 Функц.план: - Выб.ед.изм.: p0505 Эксперт.список: 1 Уст.по умолч. - [1/мин]
Описание:	Индикация ожидаемых сигналов (скорости) модели двигателя. r1773[0] индикация ожидаемого (механического) скольжения модели двигателя. r1773[1] индикация ожидаемой входной скорости модели двигателя.		
Индекс:	[0] = Ожидаемая асинхронная скорость вращения [1] = Ожидаемая скорость		
p1774[0...n]	Модель двигателя, компенсация, напряжение смещения альфа / Мод.дв.смещ.комп.А		
VECTOR_G (n/M)	Изменяемо U, T Тип данн. FloatingPoint32 Р-группа: Управление Не для двиг.типа: PEM, REL, FEM Min -5.000 [В]	Рассчитано - Динамический индекс DDS, p0180 Гр.ед.изм: - Нормализация: - Max 5.000 [В]	Ур. доступа: 4 Функц.план: - Выб.ед.изм.: - Эксперт.список: 1 Уст.по умолч. 0.000 [В]
Описание:	Установка напряжения смещения в альфа-направлении, из-за чего напряжения смещения преобразователя на малых скоростях компенсируются. Значение действует при ном. частоте модуляции силовой части.		
Примеч:	Значение предустанавливается при измерении при вращении.		
p1775[0...n]	Модель двигателя, компенсация, напряжение смещения бета / Мод.дв.смещ.комп.В		
VECTOR_G (n/M)	Изменяемо U, T Тип данн. FloatingPoint32 Р-группа: Управление Не для двиг.типа: PEM, REL, FEM Min -5.000 [В]	Рассчитано - Динамический индекс DDS, p0180 Гр.ед.изм: - Нормализация: - Max 5.000 [В]	Ур. доступа: 4 Функц.план: - Выб.ед.изм.: - Эксперт.список: 1 Уст.по умолч. 0.000 [В]
Описание:	Установка напряжения смещения в бета-направлении, из-за чего напряжения смещения преобразователя на малой скорости компенсируются. Значение действует при ном. частоте модуляции силовой части.		
Примеч:	Значение предустанавливается при измерении при вращении.		

r1776[0...6] Модель двигателя состояние сигналы / Мод.двиг.сост.сиг.			
VECTOR_G (n/M)	Изменяемо -	Рассчитано -	Ур. доступа: 4
	Тип данн. FloatingPoint32	Динамический индекс -	Функц.план: -
	Р-группа: Управление	Гр.ед.изм: -	Выб.ед.изм.: -
	Не для двиг.типа: REL	Нормализация: -	Эксперт.список: 1
	Min	Max	Уст.по умолч.
	-	-	-
Описание:	Индикация внутренних сигналов состояния модели двигателя: Индекс 0: рампа переключения между моделью тока и напряжения Индекс 1: рампа переключения для обратной связи модели (только асинхронные двигатели без датчика) Индекс 2: рампа переключения для области частоты ноль (только асинхронные двигатели без датчика) Индекс 3: рампа перехода от заданного значения скорости к значению модели (FEM без датчика) Индекс 4: разрешение регулятора скорости (FEM без датчика) Индекс 5: рампа перехода между моделью тока и напряжения (FEM без датчика) Индекс 6: рампа перехода на отклонение ЭДС на входе PLL (PESM без датчика)		
Индекс:	[0] = Рампа переключения, модель двигателя [1] = Рампа переключения, обратная связь модели [2] = Рампа переключения, частота ноль, ASM без датчика [3] = Рампа переключения, факт. скорость, FEM без датчика [4] = Разрешение, регулятор скорости, FEM без датчика [5] = Рампа переключения, модель двигателя, FEM без датчика [6] = Рампа переключения, модель двигателя, PESM без датчика		
Примеч:	Индексы 3 до 5 релевантны только при регулировании синхронных двигателей с независимым возбуждением без датчика.		

r1778 Модель двигателя, разница угла протока / Мод.дв.разн.угла			
VECTOR_G (n/M)	Изменяемо -	Рассчитано -	Ур. доступа: 4
	Тип данн. FloatingPoint32	Динамический индекс -	Функц.план: -
	Р-группа: Управление	Гр.ед.изм: -	Выб.ед.изм.: -
	Не для двиг.типа: REL	Нормализация: p2005	Эксперт.список: 1
	Min	Max	Уст.по умолч.
	- [°]	- [°]	- [°]
Описание:	Induction motor (ASM): Displays the difference between the motor model flux angle and the transformation angle. Permanent-magnet synchronous motor (PESM): Displays the angular difference between motor model and encoder.		
Зависимость:	Сглаживание индикации может быть установлено через p1754.		

r1779 Модель двигателя, значение потока / Мод.дв.знач.потока			
VECTOR_G (n/M)	Изменяемо -	Рассчитано -	Ур. доступа: 3
	Тип данн. FloatingPoint32	Динамический индекс -	Функц.план: -
	Р-группа: Управление	Гр.ед.изм: -	Выб.ед.изм.: -
	Не для двиг.типа: PEM, REL, FEM	Нормализация: PERCENT	Эксперт.список: 1
	Min	Max	Уст.по умолч.
	- [%]	- [%]	- [%]
Описание:	Индикация значения потока модели двигателя.		

p1780[0...n] Модель двигателя, адаптации, конфигурация / Мод.дв.адапт.конф.				
VECTOR_G	Изменяемо U, T	Расчитано -	Ур. доступа: 3	
	Тип данн. Unsigned16	Динамический индекс DDS, p0180	Функц.план: -	
	Р-группа: Управление	Гр.ед.изм: -	Выб.ед.изм.: -	
	Не для двиг.типа: REL	Нормализация: -	Эксперт.список: 1	
	Min	Max	Уст.по умолч.	
	-	-	0000 0000 0111 1100 bin	
Описание:	Установка конфигураций цепей адаптации модели двигателя. Асинхронный двигатель (ASM): Rs, Rr (только при работе с датчиком), Lh и компенсация смещения. Синхронный двигатель с возбуждением от постоянных магнитов (PEM): kT			
Бит.поле	Би	Имя сигн.	1-сигнал	0-сигнал
	т			FP
	01	Выбор модели двигателя ASM Rs адаптация	Да	Нет
	02	Выбор модели двигателя ASM Lh адаптация	Да	Нет
	03	Выбор, модель двигателя, PEM kT, адаптация	Да	Нет
	04	Выбор модели двигателя смещение адаптация	Да	Нет
	05	Выбор, ASM Rr, адаптация (только с датчиком)	Да	Нет
	06	Выбор идентификации положения полюса PEM без датчика	Да	Нет
	07	Выбор T(вентиль) с Rs адаптацией	Да	Нет
	10	Время фильтр. комби-ток как пост. времени интегр.регулятора тока	Да	Нет
Зависимость:	В режиме работы U/f-характеристика значение имеет только Бит 7. При активированной обратной связи модели двигателя (см. p1784) внутреннее отключение Lh-адаптации выполняется автоматически. При параллельном включении силовых частей с отдельными повернутыми системами обмотки двигателя (p7003 = 2) выполнить компенсацию времени блокировки вентиля как Rs-адаптацию (Бит 7 = 1).			
Примеч:	ASM: асинхронный двигатель PEM: синхронный двигатель с возбуждением от постоянных магнитов При выборе компенсации блокировки вентиля через Rs (бит 7) компенсация в управляющем кадре деактивируется и вместо нее учитывается в модели двигателя. Для правильной передачи значений коррекции адаптации Rs, Lh и kT (выбор через Бит 0 ... Бит 2) при переключении блока данных привода, ввести в p0826 для каждого отдельного двигателя собственный номер двигателя.			

p1784[0...n] Модель двигателя - обратная связь - масштабирование / МодДви обр св масш				
VECTOR_G (n/M)	Изменяемо U, T	Расчитано CALC_MOD_CON	Ур. доступа: 3	
	Тип данн. FloatingPoint32	Динамический индекс DDS, p0180	Функц.план: -	
	Р-группа: Управление	Гр.ед.изм: -	Выб.ед.изм.: -	
	Не для двиг.типа: PEM, REL, FEM	Нормализация: -	Эксперт.список: 1	
	Min	Max	Уст.по умолч.	
	0.0 [%]	1000.0 [%]	0.0 [%]	
Описание:	Установка масштабирования для обратной связи ошибки модели.			
Примеч:	Обратная связь измеренной ошибки модели с состояниями модели увеличивает стабильность регулирования и делает модель двигателя невосприимчивой к ошибкам параметров. При выбранной обратной связи (p1784 > 0) Lh-адаптация не действует.			

p1785[0...n]	Модель двигателя, адаптация Lh, Кр / Мод.дв.Lh Кр		
VECTOR_G (n/M)	Изменяемо U, T Тип данн. FloatingPoint32	Рассчитано CALC_MOD_CON Динамический индекс DDS, p0180	Ур. доступа: 3 Функц.план: -
	Р-группа: Управление Не для двиг.типа: PEM, REL, FEM	Гр.ед.изм.: - Нормализация: -	Выб.ед.изм.: - Эксперт.список: 1
	Min 0.000	Max 10.000	Уст.по умолч. 0.100
Описание:	Установка пропорционального усиления адаптации Lh модели двигателя для асинхронного двигателя (ASM).		
p1786[0...n]	Модель двигателя, адаптация Lh, постоянная времени интеграции / Мод.дв.Lh Тп		
VECTOR_G (n/M)	Изменяемо U, T Тип данн. FloatingPoint32	Рассчитано CALC_MOD_CON Динамический индекс DDS, p0180	Ур. доступа: 3 Функц.план: -
	Р-группа: Управление Не для двиг.типа: PEM, REL, FEM	Гр.ед.изм.: - Нормализация: -	Выб.ед.изм.: - Эксперт.список: 1
	Min 10 [мс]	Max 10000 [мс]	Уст.по умолч. 100 [мс]
Описание:	Установка постоянной времени интегрирования адаптации Lh модели двигателя для асинхронного двигателя (ASM).		
r1787[0...n]	Модель двигателя, адаптация Lh, значение коррекции / Мод.дв. Lh корр.		
VECTOR_G (n/M)	Изменяемо - Тип данн. FloatingPoint32	Рассчитано - Динамический индекс DDS, p0180	Ур. доступа: 3 Функц.план: -
	Р-группа: Управление Не для двиг.типа: PEM, REL, FEM	Гр.ед.изм.: - Нормализация: -	Выб.ед.изм.: - Эксперт.список: 1
	Min - [мГн]	Max - [мГн]	Уст.по умолч. - [мГн]
Описание:	Индикация значения коррекции адаптации Lh модели двигателя для асинхронного двигателя (ASM).		
Зависимость:	См. также: p0826, p1780		
Примеч:	Результат адаптации сбрасывается, если изменяется основная индуктивность асинхронного двигателя (p0360, r0382). Это происходит и при переключении блока данных, если нет различных двигателей (p0826). Индикация не активных блоков данных актуализируется только при переключении блока данных.		
r1791	Модель двигателя, адаптация Lh, частота включения / Мод.дв.Lh f_вкл.		
VECTOR_G (n/M)	Изменяемо - Тип данн. FloatingPoint32	Рассчитано - Динамический индекс -	Ур. доступа: 4 Функц.план: -
	Р-группа: Управление Не для двиг.типа: PEM, REL, FEM	Гр.ед.изм.: - Нормализация: -	Выб.ед.изм.: - Эксперт.список: 1
	Min - [Гц]	Max - [Гц]	Уст.по умолч. - [Гц]
Описание:	Индикация частоты включения статора/первичной части адаптации Lh для асинхронного двигателя (ASM).		

r1792	Модель двигателя, адаптация Lh, проскальзывание включения / Мод.дв.Lh фпроск.		
VECTOR_G (n/M)	Изменяемо - Тип данн. FloatingPoint32 P-группа: Управление Не для двиг.типа: PEM, REL, FEM Min - [Гц]	Рассчитано - Динамический индекс - Гр.ед.изм: - Нормализация: - Max - [Гц]	Ур. доступа: 4 Функц.план: - Выб.ед.изм.: - Эксперт.список: 1 Уст.по умолч. - [Гц]
Описание:	Индикация частоты скольжения включения адаптации Lh для асинхронного двигателя (ASM).		
p1795[0...n]	Модель двигателя, адаптация kT, постоянная времени интегрир. / Мод.двиг kT Tп		
VECTOR_G (n/M)	Изменяемо U, T Тип данн. FloatingPoint32 P-группа: Управление Не для двиг.типа: ASM, REL, FEM Min 10 [мс]	Рассчитано CALC_MOD_CON Динамический индекс DDS, p0180 Гр.ед.изм: - Нормализация: - Max 10000 [мс]	Ур. доступа: 3 Функц.план: 6731 Выб.ед.изм.: - Эксперт.список: 1 Уст.по умолч. 100 [мс]
Описание:	Установка постоянной времени интегрирования адаптации kT модели двигателя для синхронного двигателя с возбуждением от постоянных магнитов (PEM).		
r1797[0...n]	Модель двигателя, адаптация kT, значение коррекции / Мод.дв. kT корр.		
VECTOR_G (n/M)	Изменяемо - Тип данн. FloatingPoint32 P-группа: Управление Не для двиг.типа: ASM, REL, FEM Min - [Нм/А]	Рассчитано - Динамический индекс DDS, p0180 Гр.ед.изм: - Нормализация: - Max - [Нм/А]	Ур. доступа: 3 Функц.план: 6731 Выб.ед.изм.: - Эксперт.список: 1 Уст.по умолч. - [Нм/А]
Описание:	Индикация значения коррекции адаптации kT модели двигателя для синхронного двигателя с возбуждением от постоянных магнитов (PEM).		
Зависимость:	См. также: p0826, p1780		
Примеч:	Индикация не активных блоков данных актуализируется только при переключении блока данных.		
p1798[0...n]	Модель двигателя, импульсный метод, адаптация частоты вращ. Kp / Мод.двиг импульс Kp		
VECTOR_G (n/M)	Изменяемо U, T Тип данн. FloatingPoint32 P-группа: Управление Не для двиг.типа: ASM, REL, FEM Min 0.000	Рассчитано CALC_MOD_CON Динамический индекс DDS, p0180 Гр.ед.изм: - Нормализация: - Max 1000.000	Ур. доступа: 3 Функц.план: - Выб.ед.изм.: - Эксперт.список: 1 Уст.по умолч. 1.000
Описание:	Установка П-усиления Kp адаптации частоты вращения при активном импульсном методе для оценки текущей позиции ротора.		

p1800[0...n]	Частота импульсов, заданное значение / Част.имп.зад.знач		
VECTOR_G	Изменяемо U, T	Рассчитано -	Ур. доступа: 2
	Тип данн. FloatingPoint32	Динамический индекс DDS, p0180	Функц.план: -
	Р-группа: Модуляция	Гр.ед.изм: -	Выб.ед.изм.: -
	Не для двиг.типа: -	Нормализация: -	Эксперт.список: 1
	Min 1.000 [кГц]	Max 16.000 [кГц]	Уст.по умолч. 4.000 [кГц]
Описание:	Установка частоты модуляции для преобразователя.		
	Параметр при первичном вводе в эксплуатацию предустанавливается на ном. значение преобразователя.		
Зависимость:	Частота модуляции в зависимости от времени выборки регулятора тока (p0115[0]) может принимать следующие значения:		
	p1800 = 1000 / (p0115[0] * 2)		
	или		
	p1800 = n*1000 / p0115[0] где n = 1, 2, 3, ...		
	Пример:		
	p0115[0] = 250 мкс --> p1800 = 2, 4, 8, 12, 16 кГц		
	Возможные установочные значения можно взять из r0114 (если p0009 = p0010 = 0).		
	При p0092 = 1 времена выборки p0115 и частота модуляции p1800 проверяются при каждой загрузке параметров и при необходимости сбрасываются на основные значения. Такая проверка может быть отключена с p0092 = 0, что не повлияет на режим тактовой синхронизации PROBFIBUS.		
	При выбранной вобуляции (p1810.2) частота модуляции при разрешении импульсов может изменяться только на значения, соотносящиеся следующим образом:		
	а) p1800 <= 1000 / p0115[0] для p1811 > 0 %		
	б) p1800 <= 1000 * 2 / p0115[0] для p1811 = 0 %		
	Нижнее запираение импульсов		
	p1800 > 1000 / p0115[0] -> p1811 = 0		
	p1800 > 1000 * 2 / p0115[0] -> p1811 = 0		
	(действительно для всех индексов)		
	См. также: r0110, r0111, p0112, p0113, r0114, p0115, p0230, p1817		
Внимание:	Частота импульсов p1800 может быть установлена и асинхронно к такту регулятора тока (шаг 0.05 кГц). Для этого установить p1810 Бит 12 = 1 (граничные условия см. p1810).		
	Последствия:		
	- переключение модулятора (p1810 Бит 2)		
	- включение коррекции фактического значения тока (p1840 бит 0)		
	- мин. частота импульсов 1000 * 0.5 / p0115[0]		
	- макс. частота импульсов 1000 * 2 / p0115[0]		
	- колебание времени запаздывания и динамики в контуре управления по току		
	- повышенная пульсация тока на индикации тока		
Примеч:	Макс. возможная частота импульсов определяется и используемой силовой частью.		
	При увеличении частоты импульсов, в зависимости от силовой части, возможно снижение макс. выходного тока (снижение номинальных значений параметров, см. r0067).		
	Макс. частота импульсов при работе с выходными дросселями (см. p0230) у силовых частей книжного и блочного формата 4 кГц, у силовых частей шасси двойная ном. частота импульсов (2.5 кГц или 4 кГц).		
	Если в качестве выходного фильтра спараметрирован синусоидальный фильтр (p0230 = 3), то частота импульсов не может быть установлена ниже необходимого для фильтра мин. значения. Если спараметрирован синусоидальный фильтр стороннего производителя, (p0230 = 4), то мин. частота импульсов рассчитывается следующим образом: $f_{\text{имп_мин}} = 1.6 / (2 * R_i * \sqrt{p0233 * p0234 * p0235})$, с p0233 в гн и p0234 в Ф		
	При этом частота импульсов должна быть целым числом по отношению к обратной величине времени выборки регулятора тока p0115[0].		
	Если в качестве выходного фильтра спараметрирован синусоидальный фильтр (p0230 = 3), то частота импульсов не может быть изменена на значение, ниже требуемого для фильтра минимального значения.		

Если r1800 изменяется при вводе в эксплуатацию (p0009, p0010 > 0), то может случиться, что установка старого значения станет невозможной. Причиной это является то, что динамические границы r1800 изменились через параметры, которые были установлены при вводе в эксплуатацию (к примеру, r1082).

r1801[0...1] СО: Частота импульсов / Частота импульсов			
VECTOR_G	Изменяемо -	Рассчитано -	Ур. доступа: 3
	Тип данн. FloatingPoint32	Динамический индекс -	Функц.план: -
	Р-группа: Индикация, сигналы	Гр.ед.изм: -	Выб.ед.изм.: -
	Не для двиг.типа: -	Нормализация: p2000	Эксперт.список: 1
	Min	Max	Уст.по умолч.
	- [кГц]	- [кГц]	- [кГц]
Описание:	Индикация и выходной коннектор для актуальной частоты переключения преобразователя.		
Индекс:	[0] = актуальная [1] = Мин. значение модулятора		
Примеч:	Установленная частота модуляции (r1800) при необходимости снижается при перегрузке преобразователя (p0290). Для векторного привода действует (p0107): И при переключении модулятора на оптимизированную импульсную последовательность возможно снижение частоты модуляции. Это служит для недопущения перемодуляции. Для силовых частей "шасси" в диапазоне FLB-модуляции отображается две трети заданной частоты модуляции.		
p1802[0...n] Режим модулятора / Режим модулятора			
VECTOR_G	Изменяемо T	Рассчитано	Ур. доступа: 3
		CALC_MOD_LIM_REF	
	Тип данн. Integer16	Динамический индекс DDS, p0180	Функц.план: -
	Р-группа: Модуляция	Гр.ед.изм: -	Выб.ед.изм.: -
	Не для двиг.типа: -	Нормализация: -	Эксперт.список: 1
	Min	Max	Уст.по умолч.
	0	9	0
Описание:	Установка режима для модулятора.		
Параметр:	0: Автоматическое переключение RZM/FLB 1: Flat top Modulation (FLB) 2: Модуляция пространственного вектора (RZM) 3: RZM без перемодуляции 4: RZM/FLB без перемодуляции 5: RZM с уменьшением частоты импульсов 6: RZM/FLB с уменьшением частоты импульсов 7: Без ф-модуляции до 100 Гц 8: Без ф-модуляции до 60 Гц 9: Модуляция фронтов		
Зависимость:	Если в качестве выходного фильтра спараметрирован синусоидальный фильтр (p0230 = 3, 4), или микропрограммное обеспечение силовой части не в состоянии вычислить ф-модуляцию (r0192.0 = 0), то в качестве типа модуляции может быть установлена только пространственно-векторная модуляция без перерегулирования (p1802 = 3). См. также: r0192, p0230, p7003		
Внимание:	Если разрешаются импульсная последовательность с возможностью перемодуляции (p1802 < 3) или ф-модуляция (p1802 > 6), то коррекция фактического значения тока активируется автоматически (p1840.0 = 0).		
Примеч:	Если разрешаются модуляции с возможностью перемодуляции (p1802 = 0, 1, 2, 5, 6), то ограничить глубину модуляции через r1803 (предустановка r1803 < 100 %). С увеличением перемодуляции увеличивается и пульсация тока и момента вращения. При изменении r1802[x] изменяются и значения у всех других имеющихся индексов. Использовать r1802 = 7, 8 тогда, когда привод работает ниже 100 Гц или 60 Гц и требуется избежать переключения на ф-модуляцию. Выше этих выходных частот глубина модуляции остается ограниченной, поэтому полное выходное напряжение ф-модуляции там не достигается.		

r1803[0...n]	Макс. степень модуляции / Макс. ст.модуляции		
VECTOR_G	Изменяемо U, T	Рассчитано CALC_MOD_LIM_REF	Ур. доступа: 3
	Тип данн. FloatingPoint32	Динамический индекс DDS, p0180	Функц.план: 6723
	R-группа: Модуляция	Гр.ед.изм: -	Выб.ед.изм.: -
	Не для двиг.типа: -	Нормализация: -	Эксперт.список: 1
	Min 20.0 [%]	Max 150.0 [%]	Уст.по умолч. 100.0 [%]
Описание:	Определяет макс. глубину модуляции.		
Примеч:	p1803 = 100 % это граница для перемодуляции при модуляции пространственного вектора (для идеального преобразователя без задержки переключения). Если оптимизированные образцы импульсов разрешены (модуляция фронтов), то глубина модуляции ограничивается ниже выходной частоты 28 Гц, т.к. в этом диапазоне нет оптимизированных образцов импульсов.		
r1804[0...n]	Постоянная времени фильтрации, сглаженный индекс модуляции / T_фи. мод_idx сгл.		
VECTOR_G	Изменяемо U, T	Рассчитано -	Ур. доступа: 4
	Тип данн. FloatingPoint32	Динамический индекс DDS, p0180	Функц.план: -
	R-группа: Модуляция	Гр.ед.изм: -	Выб.ед.изм.: -
	Не для двиг.типа: -	Нормализация: -	Эксперт.список: 1
	Min 0.0 [мс]	Max 10000.0 [мс]	Уст.по умолч. 10.0 [мс]
Описание:	Постоянная времени фильтрации для сглаженного индекса модуляции переключения режима модулятора.		
r1806[0...n]	Постоянная времени фильтрации, коррекция Vdc / T_фил.Vdc_кorr.		
VECTOR_G	Изменяемо U, T	Рассчитано CALC_MOD_REG	Ур. доступа: 4
	Тип данн. FloatingPoint32	Динамический индекс DDS, p0180	Функц.план: -
	R-группа: Управление	Гр.ед.изм: -	Выб.ед.изм.: -
	Не для двиг.типа: -	Нормализация: -	Эксперт.список: 1
	Min 0.0 [мс]	Max 10000.0 [мс]	Уст.по умолч. 0.0 [мс]
Описание:	Установка постоянной времени фильтрации напряжения промежуточного контура, используемой для расчета глубины модуляции.		
r1807	Напряжение промежут.контура, факт.знач.для вычис.глубины модул. / Vdc фк.зн глуб.мод		
VECTOR_G	Изменяемо -	Рассчитано -	Ур. доступа: 4
	Тип данн. FloatingPoint32	Динамический индекс -	Функц.план: -
	R-группа: Индикация, сигналы	Гр.ед.изм: 5_2	Выб.ед.изм.: p0505
	Не для двиг.типа: -	Нормализация: p2001	Эксперт.список: 1
	Min - [В]	Max - [В]	Уст.по умолч. - [В]
Описание:	Напряжение промежуточного контура, используемое для пересчета заданного напряжения в эквивалентную глубину модуляции.		

r1808	Напряж. промежут. контура, фактич. значение для расчета U_max / Vdc ф.зн.U_макс		
VECTOR_G	Изменяемо - Тип данн. FloatingPoint32 Р-группа: Индикация, сигналы Не для двиг.типа: - Min - [В]	Рассчитано - Динамический индекс - Гр.ед.изм: 5_2 Нормализация: p2001 Max - [В]	Ур. доступа: 4 Функц.план: - Выб.ед.изм.: p0505 Эксперт.список: 1 Уст.по умолч. - [В]
Описание:	Напряжение промежуточного контура, используемое для определения макс. возможного выходного напряжения.		

r1809	СО: Актуальный режим модуляции / Акт.режим модуляц.		
VECTOR_G	Изменяемо - Тип данн. Integer16 Р-группа: Модуляция Не для двиг.типа: - Min 1	Рассчитано - Динамический индекс - Гр.ед.изм: - Нормализация: - Max 9	Ур. доступа: 4 Функц.план: - Выб.ед.изм.: - Эксперт.список: 1 Уст.по умолч. -
Описание:	Индикация эфф. режима модулятора.		
Параметр:	1: Flat top modulation (FLB) 2: Модуляция пространственного вектора (RZM) 3: Ф-модуляция от 28 Гц; 23:3 4: Ф-модуляция от 28 Гц; 19:1 5: Ф-модуляция от 60 Гц; 17:3 6: Ф-модуляция от 60 Гц; 17:1 7: Ф-модуляция от 100 Гц; 9:2 8: Ф-модуляция от 100 Гц; 9:1 9: Оптимизированная импульсная последовательность		

r1810	Модулятор конфигурация / Модулятор конфиг.				
VECTOR_G	Изменяемо U, T Тип данн. Unsigned16 Р-группа: Модуляция Не для двиг.типа: - Min -	Рассчитано - Динамический индекс - Гр.ед.изм: - Нормализация: - Max -	Ур. доступа: 3 Функц.план: - Выб.ед.изм.: - Эксперт.список: 1 Уст.по умолч. 0000 0000 0000 0010 bin		
Описание:	Установка конфигурации для модулятора.				
Бит.поле	Би	Имя сигн.	1-сигнал	0-сигнал	FP
	00	Фильтр сред.знач.для огранич_напр.(только для Vdc_комп.в модул.)	Да	Нет	-
	01	Компенсация напряжения промежуточного контура в регулир. тока	Да	Нет	-
	02	Вобуляция активирована	Да	Нет	-
	03	Измерение тока - выбрана супердискретизация	Да	Нет	-
	08	Снижение частоты модуляции (зависящее от скорости) ступень 1	Да	Нет	-
	09	Снижение частоты модуляции (зависящее от скорости) ступень 2	Да	Нет	-
	10	Активировать функцию pulse- locking/pulse-dropping	Pulse-Dropping	Pulse-Locking	-

12	Возможна асинхр.к такту регулятора тока уст. частоты импульсов	Да	Нет	-
13	Сниж.частоты модуляции перед оптимиз. имп. последов. при 500 мкс	Да	Нет	-
14	Деактивировать макс. адаптацию углового сдвига	Да	Нет	-

Зависимость:

Если Бит 2 изменяется с 1 на 0, то устанавливается $r1811 = 0$.

Внимание:

Установка Бит 1 = 0 возможна только при запрете импульсов и при $r0192.14 = 1$.

Установка Бит 2 = 1 возможна только при следующих условиях:

- запрет импульсов

- $r0192.16 = 1$

- $r1800 < 2 \times 1000 / r0115[0]$

Бит 12 может быть изменен только при следующих условиях:

- условия как при Бит 2 = 1

- $r1810.3 = 0$

Примеч:

По биту 00 = 0:

Ограничение напряжения из минимума напряжения промежуточного контура (пониженная пульсация выходного тока, уменьшенное выходное напряжение).

По биту 00 = 1:

Ограничение напряжения из усредненного напряжения промежуточного контура (увеличенное выходное напряжение при растущей пульсации выходного тока).

Выбор действителен только в том случае, если компенсация напряжения промежуточного контура осуществляется не в управляющем модуле (бит 1 = 0).

По биту 01 = 0:

Компенсация напряжения промежуточного контура в модуляторе.

По биту 01 = 1:

Компенсация напряжения промежуточного контура в регуляторе тока.

По биту 02 = 0:

Используется модулятор, с которым вобуляция невозможна.

При параллельном включении с однообмоточной системой ($r7003 = 0$) ф-модуляция невозможна.

Установка Бит 02 = 0 невозможна, если Бит 12 = 1.

По биту 02 = 1:

Используется модулятор, с которым вобуляция возможна.

При амплитуде вобуляции $r1811 = 0$ макс. возможная частота импульсов в $r1800 = 2 * 1000 / r0115[0]$.

При амплитуде вобуляции $r1811 > 0$ макс. возможная частота импульсов в $r1800 = 1000 / r0115[0]$.

Если активирована оптимизированная импульсная последовательность ($r1802 > 6$), то необходимо сохранить параметры и выполнить выключение и включение. Это отображается через сообщение об ошибке (F01040).

По биту 03 = 1:

Регистрация фактического значения тока и определение времени включения вентиля осуществляютс с двойным тактом регулятора тока и сдвигом фаз.

Активация возможна только при $r0192.23 = 1$ и $r1810.12 = 0$ и она вступает в силу только при повторном запуске системы.

По биту 08 = 1:

Частота импульсов выше порога частоты $r1836[0]$ переключается на значение в $r1800$. Ниже $r1836[0]$ (минус гистерезис) происходит уменьшение до следующей возможной частоты импульсов (см. $r0114$).

По биту 09 = 1:

Частота импульсов выше порога частоты $r1836[1]$ переключается на следующее большее возможное значение. Ниже $r1836[1]$ (минус гистерезис) происходит уменьшение до следующей возможной частоты импульсов.

При установке Бит 8 = 0, Бит 9 сбрасывается автоматически.

По биту 10 = 0:

Функция Pulse-Locking активирована.

По биту 10 = 1:

Функция Pulse-Dropping активирована.

По биту 12 = 0:

Частота импульсов p1800 может устанавливаться только синхронно с тактом регулятора тока (см. r0114).

Бит 12 может быть установлен с 1 на 0 только в том случае, если частота импульсов p1800 установлена синхронно к такту регулятора тока. Модулятор при этом не переключается.

По биту 12 = 1:

Частота импульсов p1800 может быть установлена и асинхронно к такту регулятора тока. При этом учитывать последствия (см. p1800).

Если Бит 12 устанавливается на 1, то автоматически переключается модулятор (p1810.2 = 1). Если это невозможно (см. выше), то и Бит 12 не может быть установлен на 1.

Бит 12 не может быть установлен на 1 при установке p1810.3 = 1.

p1811[0...n] Амплитуда вобуляции частоты импульсов / Вобул.имп ампл.

VECTOR_G	Изменяемо U, T	Рассчитано -	Ур. доступа: 3
	Тип данн. FloatingPoint32	Динамический индекс DDS, p0180	Функц.план: -
	Р-группа: Модуляция	Гр.ед.изм: -	Выб.ед.изм.: -
	Не для двиг.типа: -	Нормализация: -	Эксперт.список: 1
	Min 0 [%]	Max 20 [%]	Уст.по умолч. 0 [%]

Описание: Установка амплитуды статического сигнала вобуляции.
С этим сигналом изменяется частота импульсов для создания желательного шума.

Примеч: p1811 > 0 возможно, если действует следующее:
- Конфигурация: p1810.2 = 1 (вобуляция активирована)
- Частота модуляции: p1800 <= 1000 / p115[0]
- Выходной фильтр, тип фильтра: p0230 < 3 (не синусоидальный фильтр)

p1812 В1: Компенсация смещения измерения выходного тока / Смещ_комп I_выход

VECTOR_G	Изменяемо T	Рассчитано -	Ур. доступа: 4
	Тип данн. Unsigned32 / Binary	Динамический индекс -	Функц.план: -
	Р-группа: Модуляция	Гр.ед.изм: -	Выб.ед.изм.: -
	Не для двиг.типа: -	Нормализация: -	Эксперт.список: 1
	Min -	Max -	Уст.по умолч. 1

Описание: Установка источника сигнала для включения/выключения компенсации смещения измерения выходного тока.

Осторожно: Отсутствие коррекции смещения может отрицательно сказаться на характеристиках регулирования. Перед первым включением силовой части после POWER ON необходимо выполнить компенсацию смещения.



Примеч: Компенсация смещения выполняется только при отключенных импульсах и может длиться около одной секунды.

p1815 Фаза для создания ШИМ, подструктура / Фаза для ШИМ струк

VECTOR_G	Изменяемо U, T	Рассчитано -	Ур. доступа: 3
	Тип данн. Unsigned16	Динамический индекс -	Функц.план: -
	Р-группа: Модуляция	Гр.ед.изм: -	Выб.ед.изм.: -
	Не для двиг.типа: -	Нормализация: -	Эксперт.список: 1
	Min -	Max -	Уст.по умолч. 0001 bin

Описание: Установка бита 0 для включения силовой части в подструктуру для "смещенного тактирования".

Бит.поле	Би	Имя сигн.	1-сигнал	0-сигнал	FP
	t				
	00	Включение в подструктуру для смещенных тактов	Да	Нет	-

Зависимость: См. также: p1818, p1819

Примеч: Изменение вступает в силу только после перезапуска.
 Если одно из следующих граничных условий не выполнено, то все силовые части подструктуры тактируются без смещения.
 Граничные условия для смещенного тактирования:
 - Частота ШИМ (p1800[D]) всех силовых частей в подструктуре должна быть идентичной.
 - Частота ШИМ (p1800[D]) во всех блоках данных привода в подструктуре должна быть идентичной.
 - Для отношения такта ШИМ (1/p1800[D]) к такту регулятора тока (p0115[0]) должно действовать следующее:
 Для всех силовых частей в подструктуре отношение (1/p1800[D]) / (p0115[0]) должно быть целым и четным (2, 4, 6, ...).
 или
 Для всех силовых частей в подструктуре отношение (p0115[0]) / (1/p1800[D]) должно быть целым (1, 2, 3, ...).

p1816	Фаза для создания ШИМ, установить вручную / Фаза для ШИМ устан		
VECTOR_G	Изменяемо U, T	Рассчитано -	Ур. доступа: 3
	Тип данн. Integer16	Динамический индекс -	Функц.план: -
	Р-группа: Модуляция	Гр.ед.изм: -	Выб.ед.изм.: -
	Не для двиг.типа: -	Нормализация: -	Эксперт.список: 1
	Min	Max	Уст.по умолч.
	-1	16	-1
Описание:	Установка для ручной настройки и замены автоматически определенного сдвига фаз для "смещенного тактирования". При p1816 = -1 действует: Автоматический режим. Значение сдвига фаз определяется автоматически. При p1816 = 0 ... 16 действует: Ручной режим. Значение сдвига фаз должно быть установлено пользователем следующим образом: 1-ый такт ШИМ (1/p1800) > такт регулятора тока (p0115[0]) Силовая часть выполняет сдвиг фаз Tshift = такт регулятора тока (p0115[0]) * p1816. 2=ой такт ШИМ (1/p1800) <= такт регулятора тока (p0115[0]) Силовая часть выполняет при p1816 >=1 сдвиг фаз Tshift = такт ШИМ/2.		
Зависимость:	См. также: r0116, p1800, p1819		

p1817	Минимальное отношение частоты импульсов к выходной частоте / Мин.f_имп / f_макс		
VECTOR_G	Изменяемо C2(2)	Рассчитано -	Ур. доступа: 4
	Тип данн. FloatingPoint32	Динамический индекс -	Функц.план: -
	Р-группа: Преобразователь	Гр.ед.изм: -	Выб.ед.изм.: -
	Не для двиг.типа: -	Нормализация: -	Эксперт.список: 1
	Min	Max	Уст.по умолч.
	8.3	15.0	12.0
Описание:	Установка для мин. отношения между частотой импульсов и выходной частотой.		
Внимание:	Если отношение между частотой импульсов и выходной частотой уменьшается, то могут возникнуть колебания в выходном токе, которые могут привести к значительной пульсации моментов вращения с соответствующими последствиями.		
Примеч:	При изменении макс. числа оборотов частота импульсов p1800 автоматически ограничивается до этого мин. отношения. Уменьшение частоты импульсов, которое привело бы к выходу за нижнюю границу этого отношения, не допускается.		

p1818	Фаза для создания PWM конфигурация / Фаза для PWM конф.		
CU_G130_DP, CU_G130_PN, CU_G150_DP, CU_G150_PN	Изменяемо T Тип данн. Integer16 Р-группа: Модуляция Не для двиг.типа: - Min 0	Рассчитано - Динамический индекс - Гр.ед.изм: - Нормализация: - Max 1	Ур. доступа: 3 Функц.план: - Выб.ед.изм.: - Эксперт.список: 1 Уст.по умолч. 1
Описание:	Установка сдвига фаз для смещенного тактирования. Для первой активной силовой части задается, должно ли тактирование начинаться с 0° (значение = 0) или 180° (значение = 1). Все другие активные силовые части выполняют попеременное тактирование в зависимости от этой установки.		
Зависимость:	См. также: p1819		
Примеч:	Изменение начинает действовать только после POWER ON. Сброс на заводскую установку не влияет на параметр.		
p1819	Фаза для создания PWM / Фаза для PWM		
VECTOR_G	Изменяемо U, T Тип данн. Integer16 Р-группа: Модуляция Не для двиг.типа: - Min -1	Рассчитано - Динамический индекс - Гр.ед.изм: - Нормализация: - Max 16	Ур. доступа: 3 Функц.план: - Выб.ед.изм.: - Эксперт.список: 1 Уст.по умолч. -1
Описание:	Индикация для "смещенного тактирования". Значение интерпретируется по разному в зависимости от ситуации: Ситуация 1: Такт PWM (1/p1800[D]) больше такта регулятора тока (p115[0]) и отношение такта PWM к такту регулятора тока является целым, четным кратным (к примеру, p0115[0] = 125 мкс, p1800[D] = 4 кГц, 2 кГц, 1 кГц). Отображенное значение означает: - Сдвиг фаз и тактах регулятора тока, которое должна выполнить силовая часть. Ситуация 2: Такт PWM (1/p1800[D]) меньше или равен такту регулятора тока (p0115[0]) и отношение такта регулятора тока к такту PWM является целым кратным (к примеру, p0115[0] = 125 мкс, p1800[D] = 8 кГц, 16 кГц). Отображенное значение 1 означает: - Силовая часть должна выполнить сдвиг фаз на 180 ° (из такта PWM). Отображенное значение 0 для всех силовых частей приводной группы означает: - Граничные условия "смещенного тактирования" (см. p1815) не выполнены, т.е. смещенное тактирование силовых частей не выполняется.		
Зависимость:	См. также: p0108, r0108, p0115, p1800, p1815, p1816, p1818		
Примеч:	По причине совместимости параметр является настраиваемым. Но он действует как чистый параметр индикации. Тем самым и заводская установка -1 более не имеет значения и присутствует только по причине совместимости.		
p1820[0...n]	Реверсирование чередования выходных фаз / Чер_вых_фаз инверс		
VECTOR_G	Изменяемо C2(3) Тип данн. Integer16 Р-группа: Двигатель Не для двиг.типа: - Min 0	Рассчитано - Динамический индекс DDS, p0180 Гр.ед.изм: - Нормализация: - Max 1	Ур. доступа: 3 Функц.план: 6732 Выб.ед.изм.: - Эксперт.список: 1 Уст.по умолч. 0
Описание:	Установка для инверсии чередования фаз для двигателя.		

Если двигатель вращается не в желательном направлении, то через этот параметр можно изменить чередование выходных фаз. Тем самым при том же заданном значении происходит реверс двигателя без инверсии фактического значения датчика.

При работе с датчиком числа оборотов может потребоваться и инверсия фактического значения датчика (p0410).

Параметр:

0: ВЫК
1: Вкл

Зависимость:

См. также: p1821

Осторожно:



У 12-пульсных преобразователей со смещенным на 30 ° углом поворота для системы 2, при реверсировании сдвиг фаз изменяется на 60 °, т.к. изменяется знак для углового смещения. Это может быть согласовано в p1810.15.

Осторожно:

Изменение направления с помощью p1820 или p1821 не распознается функцией "Safe Direction без датчика". Поэтому ограничение SDI (Safe Direction) из r9733 более не работает.

Примеч:

Изменение установки возможно только при заперении импульсов.

Для реверсирования чередования фаз и фактического значения датчика можно использовать p1821.

p1821[0...n]

Направление вращения / Направл. вращения

VECTOR_G

Изменяемо C2(3)

Рассчитано -

Ур. доступа: 3

Тип данн. Integer16

Динамический индекс DDS, r0180

Функц.план: 4704, 4710, 4711, 4715, 5730, 6730, 6731, 6732

Р-группа: Двигатель

Гр.ед.изм. -

Выб.ед.изм.: -

Не для двиг.типа: -

Нормализация: -

Эксперт.список: 1

Min

Max

Уст.по умолч.

0

1

0

Описание:

Установка для изменения направления вращения.

Изменение параметра вызывает реверсирование двигателя и инверсию фактического значения датчика без изменения заданного значения.

Параметр:

0: Справа
1: слева

Зависимость:

См. также: F07434

Опасно:



При использовании внешних фактических значений скорости для регулятора скорости (см. p1440), его полярность при реверсировании (p1821 = 1) также должна дополнительно изменяться (к примеру, для приводного объекта ЭКОДЕР через r0410). Иначе возможна положительная обратная связь в контуре управления по скорости, что приведет к разгону привода до границы скорости.

Осторожно:



У 12-пульсных преобразователей со смещенным на 30 ° углом поворота для системы 2, при реверсировании сдвиг фаз изменяется на 60 °, т.к. изменяется знак для углового смещения. Это может быть согласовано в p1810.15.

Осторожно:

Изменение направления с помощью p1820 или p1821 не распознается функцией "Safe Direction без датчика". Поэтому ограничение SDI (Safe Direction) из r9733 более не работает.

Внимание:

При переключении блока данных двигателя с различной установкой направления вращения и разрешением импульсов выводится соответствующая неполадка.

Примеч:

При работе с чередованием фаз U/V/W направление вращения определяется, если смотреть на торец выходного вала двигателя.

При изменении направления вращения изменяется направление вращающегося поля регулятора тока. Фактическое значение скорости (к примеру, r0063) также изменяется, таким образом, направление регулирования сохраняется и запускается внутреннее реверсирование при том же заданном значении. Кроме этого, изменяются фактические значения положения актуальных датчиков (к примеру, r0482[0...2]). Реверсирование двигателя без инверсии фактического значения датчика может быть установлено через p1820.

p1825 Преобразователь, пороговое напряжение вентиляей / Порог.напряжение

VECTOR_G	Изменяемо U, T	Рассчитано CALC_MOD_ALL	Ур. доступа: 3
	Тип данн. FloatingPoint32	Динамический индекс -	Функц.план: -
	Р-группа: Модуляция	Гр.ед.изм: -	Выб.ед.изм.: -
	Не для двиг.типа: -	Нормализация: -	Эксперт.список: 1
	Min 0.0 [Вэфф.]	Max 100.0 [Вэфф.]	Уст.по умолч. 0.6 [Вэфф.]

Описание: Установка компенсируемого падения порогового напряжения вентиляей.

Примеч: Значение автоматически вычисляется при идентификации данных двигателя.

p1828 Компенсация времени блокировки вентиляей, фаза U / Комп t_блок фз U

VECTOR_G	Изменяемо U, T	Рассчитано CALC_MOD_ALL	Ур. доступа: 3
	Тип данн. FloatingPoint32	Динамический индекс -	Функц.план: -
	Р-группа: Модуляция	Гр.ед.изм: -	Выб.ед.изм.: -
	Не для двиг.типа: -	Нормализация: -	Эксперт.список: 1
	Min 0.00 [мкс]	Max 1000000.00 [мкс]	Уст.по умолч. 0.00 [мкс]

Описание: Установка компенсируемого времени блокировки вентиля для фазы U.

Внимание: С r7003 = 2 компенсация запаздывания деактивирована.

Примеч: Значение автоматически вычисляется при идентификации данных двигателя.

У силовых частей типа PM340 значение ограничивается до 3.98 мкс.

p1829 Компенсация времени блокировки вентиляей, фаза V / Комп t_блок фз V

VECTOR_G	Изменяемо U, T	Рассчитано CALC_MOD_ALL	Ур. доступа: 3
	Тип данн. FloatingPoint32	Динамический индекс -	Функц.план: -
	Р-группа: Модуляция	Гр.ед.изм: -	Выб.ед.изм.: -
	Не для двиг.типа: -	Нормализация: -	Эксперт.список: 1
	Min 0.00 [мкс]	Max 1000000.00 [мкс]	Уст.по умолч. 0.00 [мкс]

Описание: Установка компенсируемого времени блокировки вентиля для фазы V.

Внимание: С r7003 = 2 компенсация запаздывания деактивирована.

Примеч: У силовых частей типа PM340 значение ограничивается до 3.98 мкс.

p1830 Компенсация времени блокировки вентиляей, фаза W / Комп t_блок фз W

VECTOR_G	Изменяемо U, T	Рассчитано CALC_MOD_ALL	Ур. доступа: 3
	Тип данн. FloatingPoint32	Динамический индекс -	Функц.план: -
	Р-группа: Модуляция	Гр.ед.изм: -	Выб.ед.изм.: -
	Не для двиг.типа: -	Нормализация: -	Эксперт.список: 1
	Min 0.00 [мкс]	Max 1000000.00 [мкс]	Уст.по умолч. 0.00 [мкс]

Описание: Установка компенсируемого времени блокировки вентиля для фазы W.

Внимание: С r7003 = 2 компенсация запаздывания деактивирована.

Примеч: У силовых частей типа PM340 значение ограничивается до 3.98 мкс.

p1832 Уровень тока компенсации времени запаздывания / t_зап_комп I_уров

VECTOR_G	Изменяемо U, T	Рассчитано CALC_MOD_ALL	Ур. доступа: 3
	Тип данн. FloatingPoint32	Динамический индекс -	Функц.план: -
	Р-группа: Модуляция	Гр.ед.изм: -	Выб.ед.изм.: -
	Не для двиг.типа: -	Нормализация: -	Эксперт.список: 1
	Min 0.0 [Аэфф.]	Max 10000.0 [Аэфф.]	Уст.по умолч. 0.0 [Аэфф.]

Описание: Установку уровня тока для компенсации запаздывания.
 Выше уровня тока компенсация запаздывания, вызванная временем задержки переключения преобразователя, выполняется с определенным ранее постоянным значением. Если соответствующее заданное значение фазного тока падает ниже определенного через r1832 значения, то для этой фазы выполняется непрерывное уменьшение значения коррекции.

Зависимость: Заводская установка r1832 автоматически устанавливается на 0.02 * ном. ток преобразователя (r0207).

r1835[0...1] Снижение частоты импульсов, частота переключений, смещение / f_имп_умен f_пркл

VECTOR_G (n/M)	Изменяемо U, T	Рассчитано -	Ур. доступа: 3
	Тип данн. FloatingPoint32	Динамический индекс -	Функц.план: -
	Р-группа: Модуляция	Гр.ед.изм: -	Выб.ед.изм.: -
	Не для двиг.типа: REL, FEM	Нормализация: -	Эксперт.список: 1
	Min	Max	Уст.по умолч.
	0.00 [Гц]	800.00 [Гц]	0.00 [Гц]

Описание: Частота для смещения частоты переключения r1836 при уменьшении частоты модуляции.
 Значение параметра уменьшает порог частоты переключения с тем же индексом параметра.

Индекс: [0] = Граница частоты 1
 [1] = Граница частоты 2

Зависимость: См. также: r1836

r1836[0...1] Снижение частоты модуляции - частота переключений / f_имп_умен f_пркл

VECTOR_G (n/M)	Изменяемо -	Рассчитано -	Ур. доступа: 3
	Тип данн. FloatingPoint32	Динамический индекс -	Функц.план: -
	Р-группа: Модуляция	Гр.ед.изм: -	Выб.ед.изм.: -
	Не для двиг.типа: REL, FEM	Нормализация: -	Эксперт.список: 1
	Min	Max	Уст.по умолч.
	- [Гц]	- [Гц]	- [Гц]

Описание: Индикация границ частоты, ниже которых частота модуляции автоматически уменьшается.
 Исходя из спараметрированной частоты модуляции r1800, выполняется уменьшение до следующей возможной, если происходит падение ниже границ частоты плюс дополнительный гистерезис.
 Индекс 0: граница частоты для первого уменьшения частоты модуляции (активно при r1810.8 = 1)
 Индекс 1: граница частоты для второго уменьшения частоты модуляции (активно при r1810.9 = 1)

Индекс: [0] = Граница частоты 1
 [1] = Граница частоты 2

Зависимость: См. также: r1810, r1835

Примеч: Уменьшение частоты модуляции не действует для управления U/f.
 Между порогами частоты выдерживается мин. интервал в 10 Гц, выход за нижнюю границу которого при изменении r1835 не допускается.

r1837 Управляющий кадр, конфигурация / Упр.кадр конф.

VECTOR_G	Изменяемо -	Рассчитано -	Ур. доступа: 3
	Тип данн. Unsigned32	Динамический индекс -	Функц.план: -
	Р-группа: Модуляция	Гр.ед.изм: -	Выб.ед.изм.: -
	Не для двиг.типа: -	Нормализация: -	Эксперт.список: 1
	Min	Max	Уст.по умолч.
	-	-	-

Описание: Индикация для конфигурации драйвера управляющего кадра.

Бит.поле	Би	Имя сигн.	1-сигнал	0-сигнал	FP
00	t				
01	0	Глубина модуляции при рестарте на лету	ограничен	не ограничен	-
02	1	Глубина модуляции при управлении Vdc	ограничен	не ограничен	-
03	2	Регулятор Vdc_min	Актив.	Не активно	-
04	3	Идентификация данных двигателя	Актив.	Не активно	-

04	Расчет смещения тока	Актив.	Не активно	-
05	Режим симуляции	Актив.	Не активно	-
06	Реверсирование чередования выходных фаз	Актив.	Не активно	-
07	Напр. вращения влево	Актив.	Не активно	-
08	Синхронизация (байпас)	Актив.	Не активно	-
09	Монитор F07801 через приложение	Актив.	Не активно	-
10	Привод шасси активен	Да	Нет	-
11	Тест короткого замыкания активен	Нет	Да	-
12	Ф-модуляция не разрешена	Да	Нет	-
13	F3E имеется	Да	Нет	-
14	Имеется PS-ASIC3 (PS-ASIC3+ это не PS-Asic3)	Да	Нет	-
15	Силовая часть с PS-интерфейсом	Да	Нет	-
16	Измерение тока - супердискретизация активна	Да	Нет	-
17	Определение фактического значения временно заблокировано	Да	Нет	-
18	Ограничение глубины модуляции	Да	Нет	-
19	Пониженная емкость промежуточного контура (без F3E)	Да	Нет	-

r1840[0...n] Коррекция фактического значения, конфигурация / Корр фкт.зн конфиг

VECTOR_G	Изменяемо Т	Рассчитано -	Ур. доступа: 3
	Тип данн. Unsigned16	Динамический индекс DDS, p0180	Функц.план: -
	Р-группа: Модуляция	Гр.ед.изм: -	Выб.ед.изм.: -
	Не для двиг.типа: -	Нормализация: -	Эксперт.список: 1
	Min	Max	Уст.по умолч. 0000 bin
	-	-	

Описание: Установка для конфигурирования коррекции фактического значения.

Бит.поле	Би	Имя сигн.	1-сигнал	0-сигнал	FP
	00	Коррекция фактического значения деактивирована	Да	Нет	-
	01	Сравнение интегралов модулятора и заданного значения	Да	Нет	-

Зависимость: См. также: r1802

Примеч: Конфигурация не может быть изменена при работе (разрешение импульсов) через переключение блока данных привода.

r1841 Коррекция фактического значения, слово состояния / Корр_фкт.зн сост

VECTOR_G	Изменяемо -	Рассчитано -	Ур. доступа: 4
	Тип данн. Unsigned16	Динамический индекс -	Функц.план: -
	Р-группа: Модуляция	Гр.ед.изм: -	Выб.ед.изм.: -
	Не для двиг.типа: -	Нормализация: -	Эксперт.список: 1
	Min	Max	Уст.по умолч.
	-	-	-

Описание: Индикация состояния коррекции фактического значения.

Бит.поле	Би	Имя сигн.	1-сигнал	0-сигнал	FP
	00	Аппаратное обеспечение для коррекции фактич. значения определено	Да	Нет	-
	01	Автомат.отключение (слишком много моментов времени переключения)	Да	Нет	-
	02	Интегралы нормир. на половину тактовой частоты управляющ. кадра	Да	Нет	-

03	Коррекция фактического значения временной подавлена	Да	Нет	-
14	Зарезервировано	Да	Нет	-
15	Коррекция фактического значения активна	Да	Нет	-

r1845[0...n]	Коррекция фактического значения, оценочный коэффициент Lsig / Корр_фкт.зн Lsig			
VECTOR_G	Изменяемо U, T Тип данн. FloatingPoint32	Рассчитано - Динамический индекс DDS, p0180	Ур. доступа: 4 Функц.план: -	
	P-группа: Модуляция Не для двиг.типа: -	Гр.ед.изм: - Нормализация: -	Выб.ед.изм.: - Эксперт.список: 1	
	Min 0.00	Max 10.00	Уст.по умолч. 1.00	
Описание:	Установка поправочного коэффициента для паразитной индуктивности элемента L-R коррекции фактического значения.			
Зависимость:	См. также: r0391, r0392, r0393			
Примеч:	Зависящая от нагрузки адаптация паразитной индуктивности коррекции фактического значения тока определяется через r0391 ... r0393.			

r1846[0...n]	Коррекция фактического значения, коэффициент демпфирования / IWK D_коэфф.			
VECTOR_G	Изменяемо U, T Тип данн. FloatingPoint32	Рассчитано - Динамический индекс DDS, p0180	Ур. доступа: 4 Функц.план: -	
	P-группа: Модуляция Не для двиг.типа: -	Гр.ед.изм: - Нормализация: -	Выб.ед.изм.: - Эксперт.список: 1	
	Min 0.00	Max 10.00	Уст.по умолч. 1.00	
Описание:	Установка коэффициента затухания для коррекции фактического значения. Коэффициент умножается на отношение T0/Tsig в ветви обратной связи элемента LR.			

r1848[0...5]	Коррекция фактического значения, фазные токи / Корр_фкт.зн I_фаза			
VECTOR_G	Изменяемо - Тип данн. FloatingPoint32	Рассчитано - Динамический индекс -	Ур. доступа: 4 Функц.план: -	
	P-группа: Модуляция Не для двиг.типа: -	Гр.ед.изм: - Нормализация: -	Выб.ед.изм.: - Эксперт.список: 1	
	Min -	Max -	Уст.по умолч. -	
Описание:	Индикация токов фазовой коррекции, а также фазовых токов преобразователя.			
Индекс:	[0] = Гармонические колебания, фаза U [1] = Гармонические колебания, фаза V [2] = Гармонические колебания, фаза W [3] = Измеренное значение, фаза U [4] = Измеренное значение, фаза V [5] = Измеренное значение, фаза W			

r1849[0...5]	Коррекция фактического значения, фазные напряжения / Корр_фкт.зн U_фаза		
VECTOR_G	Изменяемо -	Рассчитано -	Ур. доступа: 4
	Тип данн. FloatingPoint32	Динамический индекс -	Функц.план: -
	Р-группа: Модуляция	Гр.ед.изм: -	Выб.ед.изм.: -
	Не для двиг.типа: -	Нормализация: -	Эксперт.список: 1
	Min	Max	Уст.по умолч.
	-	-	-
Описание:	Индикация напряжений фазовой коррекции, а также фазовых напряжений преобразователя.		
Индекс:	[0] = Гармонические колебания, фаза U [1] = Гармонические колебания, фаза V [2] = Гармонические колебания, фаза W [3] = Измеренное значение, фаза U [4] = Измеренное значение, фаза V [5] = Измеренное значение, фаза W		
r1900	Идентификация данных двигателя и круговое измерение / ID двиг.и изм.вращ		
VECTOR_G	Изменяемо C2(1), T	Рассчитано -	Ур. доступа: 1
	Тип данн. Integer16	Динамический индекс -	Функц.план: -
	Р-группа: Идентификация двигателя	Гр.ед.изм: -	Выб.ед.изм.: -
	Не для двиг.типа: -	Нормализация: -	Эксперт.список: 1
	Min	Max	Уст.по умолч.
	0	2	2
Описание:	Установка идентификации данных двигателя и оптимизации регулятора числа оборотов. r1900 = 0: Функция заблокирована. r1900 = 2: Асинхронные двигатели --> установка r1910 = 1 и r1960 = 0 Синхронные двигатели с возбуждением от постоянных магнитов или с независимым возбуждением --> установка r1910 = 1, r1990 = 1 und r1960 = 0 При наличии разрешений привода при следующей команде включения выполняется идентификация данных двигателя в состоянии покоя. Двигатель проводит ток и может точно установиться макс. до четверти оборота. У синхронных двигателей с возбуждением от постоянных магнитов или с независимым возбуждением при следующей команде включения выполняется юстировка датчика. Двигатель должен свободно вращаться и поворачивается на 1.5 оборота датчика двигателя.		
Параметр:	0: Заблокирована 2: Идентификация данных двигателя в состоянии покоя		
Зависимость:	Параметр не может быть записан в режиме симуляции. При выборе идентификации данных двигателя переключение блока данных привода подавляется. См. также: r1272, r1300, r1910 См. также: F07990, A07991		
Внимание:	Имеющийся стояночный тормоз двигателя должен быть отпущен (r1215 = 2). Для непрерывного применения полученных установок необходимо энергонезависимое сохранение (r0971, r0977). При идентификации данных двигателя защита от записи не должна быть активирована (r7761).		
Примеч:	Только при выполнении обеих измерений (сначала в состоянии покоя, после при вращающемся двигателе), происходит оптимальная установка параметров двигателя и регулятора. При установке параметра выводится соответствующее предупреждение. Команда включения при измерении должна оставаться установленной и после завершения измерения автоматически сбрасывается приводом. Продолжительность измерений может лежать между 0.3 сек и несколькими минутами. Это время зависит, к примеру, от размера двигателя и механических условий. В конце идентификации данных двигателя автоматически устанавливается r1900 = 0.		

p1900 Идентификация данных двигателя и круговое измерение / ID двиг.и изм.вращ			
VECTOR_G (n/M)	Изменяемо C2(1), T	Расчитано -	Ур. доступа: 1
	Тип данн. Integer16	Динамический индекс -	Функц.план: -
	Р-группа: Идентификация двигателя	Гр.ед.изм: -	Выб.ед.изм.: -
	Не для двиг.типа: -	Нормализация: -	Эксперт.список: 1
	Min	Max	Уст.по умолч.
	0	3	2
Описание:	<p>Установка идентификации данных двигателя и оптимизации регулятора скорости.</p> <p>Сначала выполнить идентификацию данных двигателя для двигателя в состоянии покоя (p1900 = 1, 2; см. также p1910). На его основе можно получить и другие параметры двигателя и регулирования с помощью идентификации данных двигателя при вращающемся двигателе (p1900 = 1, 3; см. также p1960).</p> <p>p1900 = 0: Функция заблокирована.</p> <p>p1900 = 1: Асинхронные двигатели --> устанавливает p1910 = 1 и p1960 = 0, 1, 2 в зависимости от p1300 Синхронные двигатели с возбуждением от постоянных магнитов или независимым возбуждением --> устанавливает p1910 = 1, p1990 = 1 и p1960 = 0, 1, 2 в зависимости от p1300 При наличии разрешений привода при следующей команде включения выполняется идентификация данных двигателя в состоянии покоя. Двигатель под током и может быть точно установлен до четверти оборота. Для синхронных двигателей с возбуждением от постоянных магнитов или независимым возбуждением при следующей команде включения выполняется юстировка датчика. Двигатель должен свободно вращаться и проворачивается на 1.5 оборота датчика двигателя. При следующей команде включения выполняется идентификация данных двигателя при вращении и дополнительно оптимизация регулятора скорости через измерения на различных скоростях двигателя.</p> <p>p1900 = 2: Асинхронные двигатели --> устанавливает p1910 = 1 и p1960 = 0 Синхронные двигатели с возбуждением от постоянных магнитов или независимым возбуждением --> устанавливает p1910 = 1, p1990 = 1 и p1960 = 0 При наличии разрешений привода при следующей команде включения выполняется идентификация данных двигателя в состоянии покоя. Двигатель под током и может быть точно установлен до четверти оборота. Для синхронных двигателей с возбуждением от постоянных магнитов или независимым возбуждением при следующей команде включения выполняется юстировка датчика. Двигатель должен свободно вращаться и проворачивается на 1.5 оборота датчика двигателя.</p> <p>p1900 = 3: Устанавливает p1960 = 0, 1, 2 в зависимости от p1300 Эта установка должна выбираться только в том случае, если идентификация данных двигателя в состоянии покоя уже была выполнена. При наличии разрешений привода при следующей команде включения выполняется идентификация данных двигателя при вращении и дополнительно оптимизация регулятора скорости через измерения на различных скоростях двигателя.</p>		
Параметр:	<p>0: Заблокирована 1: Идентификация данных двиг.в сост.покоя и при вращающ. двигателе 2: Идентификация данных двигателя в состоянии покоя 3: Идентификация данных двигателя при вращающемся двигателе</p>		
Зависимость:	<p>Параметр не может быть записан в режиме симуляции. При выборе идентификации данных двигателя переключение блока данных привода подавляется. См. также: p1272, p1300, p1910, p1960, p1990 См. также: A07980, A07981, F07982, F07983, F07984, F07985, F07986, A07987, F07988, F07990, A07991</p>		
Внимание:	<p>Имеющийся стояночный тормоз двигателя должен быть отпущен (p1215 = 2). Для непрерывного принятия полученных установок выполнить энергонезависимое сохранение (p0971, p0977). При идентификации данных двигателя защита от записи не должна быть активирована (p7761).</p>		

p1900 = 3:

Эта установка должна выбираться только в том случае, если идентификация данных двигателя в состоянии покоя уже была выполнена.

Примеч:

Только при выполнении обеих измерений (сначала в состоянии покоя, после при вращающемся двигателе), происходит оптимальная установка параметров двигателя и регулятора.

При установке параметра выводится соответствующее предупреждение.

Команда включения при измерении должна оставаться установленной и после завершения измерения автоматически сбрасывается приводом.

Продолжительность измерений может лежать между 0.3 сек и несколькими минутами. Это время зависит, к примеру, от размера двигателя и механических условий.

В конце идентификации данных двигателя автоматически устанавливается p1900 = 0.

r1901 Конфигурация обработки тест-импульса / Конфиг тест-имп.

VECTOR_G	Изменяемо T	Рассчитано CALC_MOD_ALL	Ур. доступа: 2
	Тип данн. Unsigned32	Динамический индекс -	Функц.план: -
	P-группа: Идентификация двигателя	Гр.ед.изм: -	Выб.ед.изм.: -
	Не для двиг.типа: -	Нормализация: -	Эксперт.список: 1
	Min	Max	Уст.по умолч.
	-	-	0000 bin

Описание:

Установка конфигурации для обработки тест-импульса.

Бит 00: Проверка на предмет межкабельного короткого замыкания однократно/всегда при разрешении импульсов.

Бит 01: проверка на предмет замыкания на землю однократно/всегда при разрешении импульсов.

Бит 02: активация выбранных с Бит 00 или Бит 01 тестов при каждом разрешении импульсов.

Бит.поле

Бит	Имя сигн.	1-сигнал	0-сигнал	FP
00	Короткое замыкания фаз, тест-импульс активен	Да	Нет	-
01	Обнаружение замыкания на землю, тест-импульс активен	Да	Нет	-
02	Тест-импульс при каждом разрешении импульсов	Да	Нет	-

Зависимость:

См. также: r0287

Примеч:

По биту 02=0:

Если тесты были выдержаны однократно после POWER ON (см. r1902.0), то они не повторяются.

По биту 02=1:

Тест выполняется не только после POWER ON, но и при каждом разрешении импульсов.

При обнаружении в рамках тестирования межкабельного короткого замыкания, это отображается в r1902.1.

При обнаружении в рамках тестирования замыкания на землю, это отображается в r1902.2.

r1902 Состояние обработки тест-импульса / Состояние тест-имп

VECTOR_G	Изменяемо -	Рассчитано -	Ур. доступа: 2
	Тип данн. Unsigned32	Динамический индекс -	Функц.план: -
	P-группа: -	Гр.ед.изм: -	Выб.ед.изм.: -
	Не для двиг.типа: -	Нормализация: -	Эксперт.список: 1
	Min	Max	Уст.по умолч.
	-	-	-

Описание:

Индикация состояния обработки тест-импульса.

Проверка на короткое замыкание:

Бит0: Поверка на короткое замыкание была выполнена без ошибок.

Бит1: Было определено короткое замыкание фаз.

Бит 2: Проверка на замыкание на землю успешно завершена.

Бит 3: Было обнаружено замыкание на землю.

Бит.поле	Би	Имя сигн.	1-сигнал	0-сигнал	FP
	т				
	00	Тест короткого замыкания выполнен	Да	Нет	-
	01	Определено короткое замыкание фаз	Да	Нет	-
	02	Проверка на предмет замыкания на землю выполнена успешно	Да	Нет	-
	03	Обнаружено замыкание на землю	Да	Нет	-
	04	Ширина опознавательного импульса больше мин. ширины импульса	Да	Нет	-

Примеч: Т.к. проверка на замыкания на землю хотя и была выбрана, но не удалась, достаточное увеличение тока при тест-импульсе было невозможно.

p1905		Параметр, настройка, выбор / Парам. настр. выб		
VECTOR_G (n/M)	Изменяемо C2(1), T	Рассчитано -	Ур. доступа: 1	
	Тип данн. Integer16	Динамический индекс -	Функц.план: -	
	P-группа: Идентификация двигателя	Гр.ед.изм: -	Выб.ед.изм.: -	
	Не для двиг.типа: -	Нормализация: -	Эксперт.список: 1	
	Min	Max	Уст.по умолч.	
	0	90	0	
Описание:	Точная компенсация датчика (TUNE_ENC_FINE) должна быть запущена при первом вводе в эксплуатацию или после замены датчика. Точная компенсация начинается с разрешения импульсов и выполняется измерение при вращении (длительность около 1 минуты). Для этого должна быть установлена заданная скорость минимум в 40 % от ном. скорости двигателя и момент вращения должен составлять меньше половины ном. момента вращения двигателя. Этапы точной компенсации отображаются через предупреждение A07976. Точная компенсация завершается вычислением r0431 при следующем запрете импульсов. В конце точной компенсации автоматически устанавливается p1905 = 0.			
Параметр:	0: Неактив. 90: Точная компенсация датчика			
Зависимость:	Точная компенсация датчика блокируется при отсутствии юстировки датчика двигателя (p3925, бит 4 = 0) или активированной калибровке датчика (p1990 != 0). См. также: p1272, p1910, p1960, p1990 См. также: A07976			
Осторожно:	При точной компенсации датчика двигатель должен быть без нагрузки и имеющийся стояночный тормоз двигателя должен быть отпущен.			
Внимание:	При p1905 = 90 и отсутствии разрешения импульсов функция выполняется только после следующего разрешения импульсов. При выборе точной компенсации датчика переключение блоков данных двигателя подавляется.			

p1909[0...n]		Идентификация данных двигателя, управляющее слово / ID двигателя STW			
VECTOR_G	Изменяемо T	Рассчитано CALC_MOD_ALL	Ур. доступа: 3		
	Тип данн. Unsigned32	Динамический индекс MDS, r0130	Функц.план: -		
	P-группа: Идентификация двигателя	Гр.ед.изм: -	Выб.ед.изм.: -		
	Не для двиг.типа: -	Нормализация: -	Эксперт.список: 1		
	Min	Max	Уст.по умолч.		
	-	-	0000 0000 0000 0000 0000 0000 0000 0000 bin		
Описание:	Установка конфигурации для идентификации данных двигателя.				
Бит.поле	Би	Имя сигн.	1-сигнал	0-сигнал	FP
	т				
	00	Оценка индуктивности статора, не измерение	Да	Нет	-
	01	Регулирование тока с аperiodическим регулятором	Да	Нет	-

02	Оценка постоянной времени ротора, не измерение	Да	Нет	-
03	Оценка паразитной индуктивности, не измерение	Да	Нет	-
04	Активировать идентификацию дин. паразитной индуктивности	Да	Нет	-
05	Определение Tg и Lsig обработка в диапазоне времени	Да	Нет	-
06	Активировать демпфирование колебаний	Да	Нет	-
07	Деактивировать определение колебаний	Да	Нет	-
11	Деактивировать измерение импульсов Lq Ld	Да	Нет	-
12	Деактивировать измерение сопротивления ротора Rr	Да	Нет	-
14	Деактивировать измерение времени блокировки вентиля	Да	Нет	-
15	Только сопротивл.статора, ошиб.напряж.вентиля, опред.вр.запазд.	Да	Нет	-
16	Короткая идентификация данных двигателя (качество ниже)	Да	Нет	-

Примеч: Для синхронных двигателей с возбуждением от постоянных магнитов действует:
 Без отключения в бите 11 в режиме работы Регулирование выполняется измерение последовательной индуктивности Ld и шунтирующей индуктивности Lq на малом токе.
 При отключении с помощью бита 11 или в режиме работы U/f выполняется измерение индуктивности статора при половине ном. тока двигателя.
 Если индуктивность статора должна быть не измерена, а оценена, то установить бит 0 и отключить бит 11.

p1910 Идентификация данных двигателя, выбор / ID двиг.выбор

VECTOR_G	Изменяемо T	Рассчитано -	Ур. доступа: 2
	Тип данн. Integer16	Динамический индекс -	Функц.план: -
	Р-группа: Идентификация двигателя	Гр.ед.изм: -	Выб.ед.изм.: -
	Не для двиг.типа: -	Нормализация: -	Эксперт.список: 1
	Min	Max	Уст.по умолч.
	0	26	1

Описание: Установка идентификации данных двигателя.
 После следующей команды включения выполняется идентификация данных двигателя.
 p1910 = 1:
 Все данные двигателя и характеристика преобразователя идентифицируются и после передаются на следующие параметры:
 p0350, p0354, p0356, p0357, p0358, p0360, p1825, p1828, p1829, p1830
 После автоматически выполняется вычисление параметров регулирования p0340 = 3.

- Параметр:**
- 0: Заблокирована
 - 1: Полная идентификация (ID) данных двигателя и применение
 - 2: Полная идентификация (ID) данных двигателя без применения
 - 3: ID характеристики насыщения и применение
 - 4: ID характеристики насыщения без применения
 - 5: ID динамич. паразитной индуктивности Lsig (r1920) без применения
 - 6: ID времени блокировки (r1926) без применения
 - 7: ID сопротивления ротора Rs (r1912) без применения
 - 8: ID индуктивности статора Ls (r1915) Rr (r1927) без применения
 - 9: ID постоянной времени ротора Tg (r1913) без применения
 - 10: ID статич. паразитной индуктивности Lsig (r1914) без применения
 - 20: Задача вектора напряжения
 - 21: Задача вектора напряжения без фильтра
 - 22: Задача прямоугольного вектора напряжения без фильтра
 - 23: Задача треугольного вектора напряжения без фильтра
 - 24: Задача прямоугольного вектора напряжения с фильтром
 - 25: Задача треугольного вектора напряжения с фильтром
 - 26: Задача вектора напряжения с коррекцией DTC

- Зависимость:** Перед выполнением идентификации данных двигателя необходимо осуществить "быстрый ввод в эксплуатацию" (p0010 = 1)!
 Параметр не может быть записан в режиме симуляции. При выборе идентификации данных двигателя подается переключение блока данных привода.
 См. также: p1272, p1900
- Осторожно:** После выбора идентификации данных двигателя (p1910 > 0) выводится предупреждение A07991 и при следующей команде включения следующим образом выполняется идентификация данных двигателя:
 - При этом на двигатель подается питание и выходные клеммы преобразователя находятся под напряжением.
 - Вал двигателя в ходе идентификации может провернуться макс. на половину оборота.
 - Момент вращения не создается.
- Внимание:** Имеющийся стояночный тормоз двигателя должен быть отпущен (p1215 = 2).
 Для непрерывного применения полученных установок необходимо энергонезависимое сохранение (p0971, p0977).
- Примеч:** При установке p1910 учитывать следующее:
 1. "С применением" означает:
 Указанные в описании параметры переписываются идентифицированными параметрами, влияя тем самым на установку регулятора.
 2. "Без применения" означает:
 Идентифицированные параметры индицируются только в области r1912 ... r1926. Установки регулятора остаются неизменными.
 3. p1910 = 3, 4, 5 может быть выбрано только для асинхронных двигателей.

r1911		Количество индицируемых фаз / Число идент. фаз		
VECTOR_G	Изменяемо T	Рассчитано -	Ур. доступа: 4	
	Тип данн. Integer16	Динамический индекс -	Функц.план: -	
	Р-группа: Идентификация двигателя	Гр.ед.изм. -	Выб.ед.изм.: -	
	Не для двиг.типа: -	Нормализация: -	Эксперт.список: 1	
	Min	Max	Уст.по умолч.	
	1	3	1	
Описание:	Установка числа идентифицируемых фаз.			
Параметр:	1: 1 фаза U 2: 2 фазы U, V 3: 3 фазы U, V, W			
Примеч:	При идентификации с несколькими фазами увеличивается точность и длительность измерения.			

r1912[0...2]		Идентифицированное сопротивление статора / R_статор идент		
VECTOR_G	Изменяемо -	Рассчитано -	Ур. доступа: 4	
	Тип данн. FloatingPoint32	Динамический индекс -	Функц.план: -	
	Р-группа: Идентификация двигателя	Гр.ед.изм. -	Выб.ед.изм.: -	
	Не для двиг.типа: -	Нормализация: -	Эксперт.список: 1	
	Min	Max	Уст.по умолч.	
	- [Ом]	- [Ом]	- [Ом]	
Описание:	Индикация идентифицированного сопротивления статора.			
Индекс:	[0] = Фаза U [1] = Фаза V [2] = Фаза W			

r1913[0...2]		Идентифицированное сопротивление ротора / R_ротор идент		
VECTOR_G	Изменяемо -	Рассчитано -	Ур. доступа: 4	
	Тип данн. FloatingPoint32	Динамический индекс -	Функц.план: -	
	Р-группа: Идентификация двигателя	Гр.ед.изм. -	Выб.ед.изм.: -	
	Не для двиг.типа: PEM	Нормализация: -	Эксперт.список: 1	
	Min	Max	Уст.по умолч.	
	- [мс]	- [мс]	- [мс]	

Описание: Индикация идентифицированной постоянной времени ротора.
Индекс: [0] = Фаза U
 [1] = Фаза V
 [2] = Фаза W

r1914[0...2] Идентифицированная общая паразитная индуктивность / Иден.L_об_параз

VECTOR_G **Изменяемо** - **Рассчитано** - **Ур. доступа:** 4
Тип данн. FloatingPoint32 **Динамический индекс** - **Функц.план:** -
Р-группа: Идентификация двигателя **Гр.ед.изм.:** - **Выб.ед.изм.:** -
Не для двиг.типа: - **Нормализация:** - **Эксперт.список:** 1
Min **Max** **Уст.по умолч.**
 - [мГн] - [мГн] - [мГн]

Описание: Индикация идентифицированной общей паразитной индуктивности.
Индекс: [0] = Фаза U
 [1] = Фаза V
 [2] = Фаза W

r1915[0...2] Идентифицированная ном. индуктивность статора / L_статор идент

VECTOR_G **Изменяемо** - **Рассчитано** - **Ур. доступа:** 4
Тип данн. FloatingPoint32 **Динамический индекс** - **Функц.план:** -
Р-группа: Идентификация двигателя **Гр.ед.изм.:** - **Выб.ед.изм.:** -
Не для двиг.типа: - **Нормализация:** - **Эксперт.список:** 1
Min **Max** **Уст.по умолч.**
 - [мГн] - [мГн] - [мГн]

Описание: Индикация идентифицированной номинальной индуктивности статора.
Индекс: [0] = Фаза U
 [1] = Фаза V
 [2] = Фаза W

r1916[0...2] Идентифицированная индуктивность статора 1 / Идент. L_статора 1

VECTOR_G **Изменяемо** - **Рассчитано** - **Ур. доступа:** 4
Тип данн. FloatingPoint32 **Динамический индекс** - **Функц.план:** -
Р-группа: Идентификация двигателя **Гр.ед.изм.:** - **Выб.ед.изм.:** -
Не для двиг.типа: - **Нормализация:** - **Эксперт.список:** 1
Min **Max** **Уст.по умолч.**
 - [мГн] - [мГн] - [мГн]

Описание: Индикация идентифицированной индуктивности статора 1-ой точки характеристики насыщения.
Индекс: [0] = Фаза U
 [1] = Фаза V
 [2] = Фаза W

r1917[0...2] Идентифицированная индуктивность статора 2 / Идент. L_статора 2

VECTOR_G **Изменяемо** - **Рассчитано** - **Ур. доступа:** 4
Тип данн. FloatingPoint32 **Динамический индекс** - **Функц.план:** -
Р-группа: Идентификация двигателя **Гр.ед.изм.:** - **Выб.ед.изм.:** -
Не для двиг.типа: - **Нормализация:** - **Эксперт.список:** 1
Min **Max** **Уст.по умолч.**
 - [мГн] - [мГн] - [мГн]

Описание: Индикация идентифицированной индуктивности статора 2-ой точки характеристики насыщения.
Индекс: [0] = Фаза U
 [1] = Фаза V
 [2] = Фаза W

r1918[0...2]	Идентифицированная индуктивность статора 3 / Идент. L_статора 3		
VECTOR_G	Изменяемо -	Рассчитано -	Ур. доступа: 4
	Тип данн. FloatingPoint32	Динамический индекс -	Функц.план: -
	Р-группа: Идентификация двигателя	Гр.ед.изм: -	Выб.ед.изм.: -
	Не для двиг.типа: -	Нормализация: -	Эксперт.список: 1
	Min	Max	Уст.по умолч.
	- [мГн]	- [мГн]	- [мГн]
Описание:	Индикация идентифицированной индуктивности статора 3-ей точки характеристики насыщения.		
Индекс:	[0] = Фаза U [1] = Фаза V [2] = Фаза W		

r1919[0...2]	Идентифицированная индуктивность статора 4 / Идент. L_статора 4		
VECTOR_G	Изменяемо -	Рассчитано -	Ур. доступа: 4
	Тип данн. FloatingPoint32	Динамический индекс -	Функц.план: -
	Р-группа: Идентификация двигателя	Гр.ед.изм: -	Выб.ед.изм.: -
	Не для двиг.типа: -	Нормализация: -	Эксперт.список: 1
	Min	Max	Уст.по умолч.
	- [мГн]	- [мГн]	- [мГн]
Описание:	Индикация идентифицированной индуктивности статора 4-ой точки характеристики насыщения.		
Индекс:	[0] = Фаза U [1] = Фаза V [2] = Фаза W		

r1920[0...2]	Идентифицированная динамическая паразитная индуктивность / Идент.L_пар.дин.		
VECTOR_G	Изменяемо -	Рассчитано -	Ур. доступа: 4
	Тип данн. FloatingPoint32	Динамический индекс -	Функц.план: -
	Р-группа: Идентификация двигателя	Гр.ед.изм: -	Выб.ед.изм.: -
	Не для двиг.типа: -	Нормализация: -	Эксперт.список: 1
	Min	Max	Уст.по умолч.
	- [мГн]	- [мГн]	- [мГн]
Описание:	Индикация идентифицированной динамической общей паразитной индуктивности.		
Индекс:	[0] = Фаза U [1] = Фаза V [2] = Фаза W		

r1921[0...2]	Идентифицированная динамическая паразитная индуктивность 1 / Идент.L_пар.дин.1		
VECTOR_G	Изменяемо -	Рассчитано -	Ур. доступа: 4
	Тип данн. FloatingPoint32	Динамический индекс -	Функц.план: -
	Р-группа: Идентификация двигателя	Гр.ед.изм: -	Выб.ед.изм.: -
	Не для двиг.типа: -	Нормализация: -	Эксперт.список: 1
	Min	Max	Уст.по умолч.
	- [мГн]	- [мГн]	- [мГн]
Описание:	Индикация идентифицированной динамической паразитной индуктивности 1		
Индекс:	[0] = Фаза U [1] = Фаза V [2] = Фаза W		

r1922[0...2]	Идентифицированная динамическая паразитная индуктивность 2 / Идент.L_пар.дин.2		
VECTOR_G	Изменяемо - Тип данн. FloatingPoint32 Р-группа: Идентификация двигателя Не для двиг.типа: - Min - [мГн]	Рассчитано - Динамический индекс - Гр.ед.изм: - Нормализация: - Max - [мГн]	Ур. доступа: 4 Функц.план: - Выб.ед.изм.: - Эксперт.список: 1 Уст.по умолч. - [мГн]
Описание:	Индикация идентифицированной динамической паразитной индуктивности 2		
Индекс:	[0] = Фаза U [1] = Фаза V [2] = Фаза W		

r1923[0...2]	Идентифицированная динамическая паразитная индуктивность 3 / Идент.L_пар.дин.3		
VECTOR_G	Изменяемо - Тип данн. FloatingPoint32 Р-группа: Идентификация двигателя Не для двиг.типа: - Min - [мГн]	Рассчитано - Динамический индекс - Гр.ед.изм: - Нормализация: - Max - [мГн]	Ур. доступа: 4 Функц.план: - Выб.ед.изм.: - Эксперт.список: 1 Уст.по умолч. - [мГн]
Описание:	Индикация идентифицированной динамической паразитной индуктивности 3		
Индекс:	[0] = Фаза U [1] = Фаза V [2] = Фаза W		

r1924[0...2]	Идентифицированная динамическая паразитная индуктивность 4 / Идент.L_пар.дин.4		
VECTOR_G	Изменяемо - Тип данн. FloatingPoint32 Р-группа: Идентификация двигателя Не для двиг.типа: - Min - [мГн]	Рассчитано - Динамический индекс - Гр.ед.изм: - Нормализация: - Max - [мГн]	Ур. доступа: 4 Функц.план: - Выб.ед.изм.: - Эксперт.список: 1 Уст.по умолч. - [мГн]
Описание:	Индикация идентифицированной динамической паразитной индуктивности 4		
Индекс:	[0] = Фаза U [1] = Фаза V [2] = Фаза W		

r1925[0...2]	Идентифицированное пороговое напряжение / Идентиф. U_порог		
VECTOR_G	Изменяемо - Тип данн. FloatingPoint32 Р-группа: Идентификация двигателя Не для двиг.типа: - Min - [Вэфф.]	Рассчитано - Динамический индекс - Гр.ед.изм: - Нормализация: - Max - [Вэфф.]	Ур. доступа: 4 Функц.план: - Выб.ед.изм.: - Эксперт.список: 1 Уст.по умолч. - [Вэфф.]
Описание:	Индикация идентифицированного порогового напряжения силовой части IGBT.		
Индекс:	[0] = Фаза U [1] = Фаза V [2] = Фаза W		

r1926[0...2]	Идентифицированное активное время блокировки вентиля / Ид.т_блок_вентиля		
VECTOR_G	Изменяемо -	Рассчитано -	Ур. доступа: 4
	Тип данн. FloatingPoint32	Динамический индекс -	Функц.план: -
	Р-группа: Идентификация двигателя	Гр.ед.изм: -	Выб.ед.изм.: -
	Не для двиг.типа: -	Нормализация: -	Эксперт.список: 1
	Min	Max	Уст.по умолч.
	- [мкс]	- [мкс]	- [мкс]
Описание:	Индикация идентифицированного эфф. времени блокировки вентиля.		
Индекс:	[0] = Фаза U [1] = Фаза V [2] = Фаза W		
r1927[0...2]	Идентифицированное сопротивление ротора / R_ротор идент		
VECTOR_G	Изменяемо -	Рассчитано -	Ур. доступа: 4
	Тип данн. FloatingPoint32	Динамический индекс -	Функц.план: -
	Р-группа: Идентификация двигателя	Гр.ед.изм: -	Выб.ед.изм.: -
	Не для двиг.типа: -	Нормализация: -	Эксперт.список: 1
	Min	Max	Уст.по умолч.
	- [Ом]	- [Ом]	- [Ом]
Описание:	Индикация идентифицированного сопротивления ротора (для синхронных двигателей с независимым возбуждением: гасящее сопротивление).		
Индекс:	[0] = Фаза U [1] = Фаза V [2] = Фаза W		
r1929[0...2]	Идентифицированное сопротивление кабеля / R_кабель идент		
VECTOR_G	Изменяемо -	Рассчитано -	Ур. доступа: 4
	Тип данн. FloatingPoint32	Динамический индекс -	Функц.план: -
	Р-группа: Идентификация двигателя	Гр.ед.изм: -	Выб.ед.изм.: -
	Не для двиг.типа: -	Нормализация: -	Эксперт.список: 1
	Min	Max	Уст.по умолч.
	- [Ом]	- [Ом]	- [Ом]
Описание:	Индикация идентифицированного сопротивления кабеля.		
Индекс:	[0] = Фаза U [1] = Фаза V [2] = Фаза W		
r1934[0...9]	q-индуктивность идентифицирована / q-индукт.идентиф.		
VECTOR_G (n/M)	Изменяемо -	Рассчитано -	Ур. доступа: 4
	Тип данн. FloatingPoint32	Динамический индекс -	Функц.план: -
	Р-группа: Идентификация двигателя	Гр.ед.изм: -	Выб.ед.изм.: -
	Не для двиг.типа: -	Нормализация: -	Эксперт.список: 1
	Min	Max	Уст.по умолч.
	- [мГн]	- [мГн]	- [мГн]
Описание:	Индикация идентифицированной (дифференциальной) индуктивности q.		
Зависимость:	См. также: r1935, p1959, p1960		
Примеч:	Характеристика Ld состоит из пар значений p1934 и p1935 с одинаковым индексом. Это значение соответствует значению общей паразитной индуктивности (r0377).		

r1935[0...9]	Индуктивность q, ток идентификации / Lq I_идент		
VECTOR_G (n/M)	Изменяемо - Тип данн. FloatingPoint32 Р-группа: Идентификация двигателя Не для двиг.типа: - Min - [Аэфф.]	Рассчитано - Динамический индекс - Гр.ед.изм: - Нормализация: - Max - [Аэфф.]	Ур. доступа: 4 Функц.план: - Выб.ед.изм.: - Эксперт.список: 1 Уст.по умолч. - [Аэфф.]
Описание:	Индикация тока идентификации для идентификации q-индуктивности ([0...9]).		
Зависимость:	См. также: r1934, p1959, p1960		
Примеч:	Характеристика Lq состоит из пар значений r1934 и r1935 с одинаковым индексом.		

p1959[0...n]	Круговое измерение, конфигурация / Измер.вращ.конф.		
VECTOR_G (n/M)	Изменяемо T Тип данн. Unsigned16 Р-группа: Идентификация двигателя Не для двиг.типа: REL Min -	Рассчитано CALC_MOD_ALL Динамический индекс DDS, p0180 Гр.ед.изм: - Нормализация: - Max -	Ур. доступа: 2 Функц.план: - Выб.ед.изм.: - Эксперт.список: 1 Уст.по умолч. 0000 0000 0001 1111 bin

Описание: Установка конфигурации измерения при вращении.

Бит.поле	Би	Имя сигн.	1-сигнал	0-сигнал	FP
	t				
	00	Тест датчика активен	Да	Нет	-
	01	Характеристика насыщения, идентификация	Да	Нет	-
	02	Момент инерции, идентификация	Да	Нет	-
	03	Заново вычислить параметры регулятора числа оборотов	Да	Нет	-
	04	Оптимизация регулятора числа оборотов (испытание на вибрацию)	Да	Нет	-
	05	Паразитная индуктивность q, идентиф.(для адаптации рег.числа об)	Да	Нет	-
	12	Измерение сокращено	Да	Нет	-

Зависимость: См. также: F07988

Примеч: Тест датчика выполняется только тогда, когда выбрано измерение при вращении с датчиком (p1960 = 2).

Отдельные шаги оптимизации влияют на следующие параметры:

Бит 00: нет

Бит 01: p0320, p0360, p0362 ... p0369

Бит 02: p0341, p0342

Бит 03: p1400.0, p1458, p1459, p1460, p1462, p1462, p1463, p1470, p1472, p1496

Бит 04: в зависимости от p1960

Бит 05: p0391, p0392, p0393, p1402.2 только для асинхронных двигателей


p1960 = 1, 3: p1400.0, p1458, p1459, p1470, p1472, p1496

p1960 = 2, 4: p1458, p1459, p1460, p1461, p1462, p1463, p1496

Идентификация q-паразитной индуктивности может быть выполнена только для ненагруженного или слабо нагруженного двигателя (приблизительная нагрузка ниже 30 % ном. момента двигателя). Адаптация регулятора тока (p0391 ... p0393) параметрируется только тогда, когда q-паразитная индуктивность на холостом ходу как минимум на 30 % превышает общую паразитную индуктивность(p0356, p0358).

По биту 12 = 1:

Выбор влияет только на измерение p1960 = 1, 2. При сокращенном измерении ток намагничивания и момент инерции определяются с немного меньшей точностью.

p1960 Круговое измерение, выбор / Измер.вращ.выб.			
VECTOR_G	Изменяемо T	Расчитано -	Ур. доступа: 2
	Тип данн. Integer16	Динамический индекс -	Функц.план: -
	R-группа: Идентификация двигателя	Гр.ед.изм: -	Выб.ед.изм.: -
	Не для двиг.типа: REL	Нормализация: -	Эксперт.список: 1
	Min	Max	Уст.по умолч.
	0	4	0
Описание:	<p>Установка измерения при вращении.</p> <p>После следующей команды включения выполняется измерение при вращении.</p> <p>Возможности установки параметра зависят от режима работы управления/регулирования (p1300):</p> <p>p1300 < 20 (управление U/f):</p> <p>Выбор измерения при вращении или оптимизации регулятора числа оборотов невозможен.</p> <p>p1300 = 20, 22 (работа без датчика):</p> <p>Может быть выбрано только измерение при вращении или оптимизация регулятора числа оборотов в режиме без датчика.</p> <p>p1300 = 21, 23 (работа с датчиком):</p> <p>Могут быть выбраны оба варианта (без и с датчиком) измерения при вращении или оптимизации регулятора числа оборотов.</p>		
Параметр:	<p>0: Заморожена</p> <p>1: Измерение при вращении в режиме без датчика</p> <p>2: Измерение при вращении с датчиком</p> <p>3: Оптимизация регулятора числа оборотов в режиме без датчика</p> <p>4: Оптимизация регулятора числа оборотов с датчиком</p>		
Зависимость:	<p>Перед выполнением измерения при вращении уже должна быть выполнена идентификация данных двигателя (p1900, p1910, r3925).</p> <p>Параметр в режиме симуляции не может быть записан на значение 1.</p> <p>При выборе измерения при вращении переключение блока данных привода подавляется.</p> <p>См. также: p1272, p1300, p1900, p1959</p> <p>См. также: A07987</p>		
Опасно:	<p>У приводов с механикой, ограничивающей ход, необходимо обеспечить, чтобы она не была достигнута при измерении при вращении. Если это не так, то измерение не может быть выполнено.</p>		
			
Внимание:	<p>Имеющийся стояночный тормоз двигателя должен быть отпущен (p1215 = 2).</p> <p>Для непрерывного применения полученных установок необходимо энергонезависимое сохранение (p0971, p0977).</p>		
Примеч:	<p>При активированном измерении при вращении сохранение параметров невозможно (p0971, p0977).</p> <p>Т.к. для измерения при вращении автоматически вносятся изменения в параметры (к примеру, p1120), то до конца измерения и при отсутствии ошибок не следует изменять параметры вручную.</p> <p>Время разгона и торможения (p1120, p1121) ограничиваются при измерении при вращении до 900 сек.</p> <p>При оптимизации регулятора скорости с датчиком (p1960 = 2, 4) и регулятор скорости предустанавливается для режима без датчика (p1470, p1472).</p> <p>В зависимости от того, выполняется ли оптимизация регулятора скорости с или без датчика, устанавливаются различные адаптации Кр/Тп регулятора скорости (p1464, p1465). Если привод должен выполнять регулирование как с, так и без датчика скорости, то рекомендуется использовать два блока данных привода (p0180). В этом случае они могут быть выполнены с различными адаптациями регулятора скорости.</p>		

r1961	Характеристика насыщения, число оборотов для определения / Хар_насыщ n опред.		
VECTOR_G (n/M)	Изменяемо U, T Тип данн. FloatingPoint32 Р-группа: Идентификация двигателя Не для двиг.типа: REL Min 26 [%]	Рассчитано - Динамический индекс - Гр.ед.изм: - Нормализация: - Max 75 [%]	Ур. доступа: 3 Функц.план: - Выб.ед.изм.: - Эксперт.список: 1 Уст.по умолч. 40 [%]
Описание:	Установка числа оборотов для определения характеристики насыщения и теста датчика. Процентное значение относится к r0310 (ном. частота двигателя).		
Зависимость:	См. также: r0310, r1959 См. также: F07983		
Примеч:	Определение характеристики насыщения должно выполняться в рабочей точке с по возможности малой нагрузкой.		

r1962[0...4]	Характеристика насыщения, ток возбуждения / Хар_насыщ I_возб		
VECTOR_G (n/M)	Изменяемо - Тип данн. FloatingPoint32 Р-группа: Идентификация двигателя Не для двиг.типа: PEM, REL Min - [%]	Рассчитано - Динамический индекс - Гр.ед.изм: - Нормализация: - Max - [%]	Ур. доступа: 4 Функц.план: - Выб.ед.изм.: - Эксперт.список: 1 Уст.по умолч. - [%]
Описание:	Индикация токов возбуждения идентифицированной характеристики насыщения. Значения относятся к r0331. Значения после успешного определения передаются в r0366 ... r0369.		
Индекс:	[0] = Значение 1 [1] = Значение 2 [2] = Значение 3 [3] = Значение 4 [4] = Значение 5		
Зависимость:	См. также: r0331		

r1963[0...4]	Характеристика насыщения, главная индуктивность / Хар_насыщ L_гл		
VECTOR_G (n/M)	Изменяемо - Тип данн. FloatingPoint32 Р-группа: Идентификация двигателя Не для двиг.типа: PEM, REL Min - [%]	Рассчитано - Динамический индекс - Гр.ед.изм: - Нормализация: - Max - [%]	Ур. доступа: 4 Функц.план: - Выб.ед.изм.: - Эксперт.список: 1 Уст.по умолч. - [%]
Описание:	Индикация основной индуктивности идентифицированной характеристики насыщения. Значения относятся к r0382.		
Индекс:	[0] = Значение 1 [1] = Значение 2 [2] = Значение 3 [3] = Значение 4 [4] = Значение 5		
Зависимость:	См. также: r0382		

r1964[0...4]	Характеристика насыщения, поток ротора / Хар_насыщ пот рот		
VECTOR_G (n/M)	Изменяемо -	Рассчитано -	Ур. доступа: 4
	Тип данн. FloatingPoint32	Динамический индекс -	Функц.план: -
	Р-группа: Идентификация двигателя	Гр.ед.изм: -	Выб.ед.изм.: -
	Не для двиг.типа: PEM, REL	Нормализация: -	Эксперт.список: 1
	Min	Max	Уст.по умолч.
	- [%]	- [%]	- [%]
Описание:	Индикация значений потока ротора идентифицированной характеристики насыщения. Значения после успешного определения передаются в r0362 ... r0365.		
Индекс:	[0] = Значение 1 [1] = Значение 2 [2] = Значение 3 [3] = Значение 4 [4] = Значение 5		
r1965	Drehz_reg_opt, число оборотов / n_опт число об.		
VECTOR_G (n/M)	Изменяемо U, T	Рассчитано -	Ур. доступа: 3
	Тип данн. FloatingPoint32	Динамический индекс -	Функц.план: -
	Р-группа: Идентификация двигателя	Гр.ед.изм: -	Выб.ед.изм.: -
	Не для двиг.типа: REL	Нормализация: -	Эксперт.список: 1
	Min	Max	Уст.по умолч.
	10 [%]	75 [%]	40 [%]
Описание:	Установка числа оборотов для идентификации момента инерции и испытания на вибрацию. Асинхронный двигатель: Процентное значение относится к r0310 (ном. частота двигателя). Синхронный двигатель: Процентное значение относится к минимуму из r0310 (ном. частота двигателя) и r1082 (макс. число оборотов).		
Зависимость:	См. также: r0310, r1959 См. также: F07984, F07985		
Примеч:	Для определения момента инерции выполняются скачки числа оборотов, при этом указанное значение соответствует нижнему заданному значению числа оборотов. Для верхнего числа оборотов значение увеличивается на 20 %. q-паразитная индуктивность (см. r1959 Бит 5) определяется в состоянии покоя и при 50% от r1965, но макс. при выходной частоте в 15Гц и мин. при 10 % от ном. числа оборотов двигателя.		
r1967	Drehz_reg_opt, динамический коэффициент / n_опт дин_коэфф.		
VECTOR_G (n/M)	Изменяемо U, T	Рассчитано CALC_MOD_ALL	Ур. доступа: 3
	Тип данн. FloatingPoint32	Динамический индекс -	Функц.план: -
	Р-группа: Идентификация двигателя	Гр.ед.изм: -	Выб.ед.изм.: -
	Не для двиг.типа: REL	Нормализация: -	Эксперт.список: 1
	Min	Max	Уст.по умолч.
	1 [%]	400 [%]	100 [%]
Описание:	Установка динамического коэффициента для оптимизации регулятора числа оборотов.		
Зависимость:	См. также: r1959 См. также: F07985		
Примеч:	При измерении при вращении через этот параметр можно влиять на оптимизацию регулятора числа оборотов. r1967 = 100 % --> оптимизация регулятора числа оборотов по симметрическому оптимуму. r1967 > 100 % --> оптимизация с более высокой динамикой (Kp больше, Tп меньше).		

r1968	Drehz_reg_opt, актуальный динамический коэффициент / n_опт акт дин коэф		
VECTOR_G (n/M)	Изменяемо -	Рассчитано -	Ур. доступа: 3
	Тип данн. FloatingPoint32	Динамический индекс -	Функц.план: -
	Р-группа: Идентификация двигателя	Гр.ед.изм: -	Выб.ед.изм.: -
	Не для двиг.типа: REL	Нормализация: -	Эксперт.список: 1
	Min	Max	Уст.по умолч.
	- [%]	- [%]	- [%]
Описание:	Индикация фактически полученного при испытании на вибрацию динамического коэффициента.		
Зависимость:	См. также: p1959, p1967 См. также: F07985		
Примеч:	Этот динамический коэффициент относится исключительно на установленный в p1960 тип регулирования регулятора числа оборотов.		
r1969	Опт_чис_об момент инерции определен / n_опт M_инерц опр		
VECTOR_G (n/M)	Изменяемо -	Рассчитано -	Ур. доступа: 4
	Тип данн. FloatingPoint32	Динамический индекс -	Функц.план: -
	Р-группа: Идентификация двигателя	Гр.ед.изм: 25_1	Выб.ед.изм.: p0100
	Не для двиг.типа: REL	Нормализация: -	Эксперт.список: 1
	Min	Max	Уст.по умолч.
	- [кгм2]	- [кгм2]	- [кгм2]
Описание:	Индикация полученного момента инерции привода. Значение после успешного определения передается в p0341, p0342.		
Зависимость:	Приводы IEC (p0100 = 0): единица кг м^2 Приводы NEMA (p0100 = 1): единица фунт фут^2 См. также: p0341, p0342, p1959 См. также: F07984		
r1970[0...1]	Drehz_reg_opt проверка вибрации, частота вибраций определена / n_опт f_вибрации		
VECTOR_G (n/M)	Изменяемо -	Рассчитано -	Ур. доступа: 4
	Тип данн. FloatingPoint32	Динамический индекс -	Функц.план: -
	Р-группа: Идентификация двигателя	Гр.ед.изм: -	Выб.ед.изм.: -
	Не для двиг.типа: REL	Нормализация: -	Эксперт.список: 1
	Min	Max	Уст.по умолч.
	- [Гц]	- [Гц]	- [Гц]
Описание:	Индикация полученной при испытании на вибрацию частоты вибрации.		
Индекс:	[0] = Низкая частота [1] = Высокая частота		
Зависимость:	См. также: p1959 См. также: F07985		
r1971[0...1]	Drehz_reg_opt проверка вибрации, станд. погрешность определена / n_опт станд.погреш		
VECTOR_G (n/M)	Изменяемо -	Рассчитано -	Ур. доступа: 4
	Тип данн. FloatingPoint32	Динамический индекс -	Функц.план: -
	Р-группа: Идентификация двигателя	Гр.ед.изм: -	Выб.ед.изм.: -
	Не для двиг.типа: REL	Нормализация: -	Эксперт.список: 1
	Min	Max	Уст.по умолч.
	- [Гц]	- [Гц]	- [Гц]
Описание:	Индикация полученных при испытании на вибрацию стандартных отклонений частоты вибрации.		
Индекс:	[0] = Стандартная погрешность низкой частоты [1] = Стандартная погрешность высокой частоты		

Зависимость: См. также: p1959
См. также: F07985

r1972[0...1]	Drehz_reg_opt проверка вибрации, кол-во периодов определено / n_opt кол-во пер.		
VECTOR_G (n/M)	Изменяемо - Тип данн. FloatingPoint32 Р-группа: Идентификация двигателя Не для двиг.типа: REL Min -	Рассчитано - Динамический индекс - Гр.ед.изм: - Нормализация: - Max -	Ур. доступа: 4 Функц.план: - Выб.ед.изм.: - Эксперт.список: 1 Уст.по умолч. -
Описание:	Индикация полученного при испытании на вибрацию числа периодов.		
Индекс:	[0] = Кол-во периодов низкой частоты [1] = Кол-во периодов высокой частоты		
Зависимость:	См. также: p1959 См. также: F07985		

r1973	Измерение при вращении, тест датчика, число делений определено / n_opt число делен		
VECTOR_G (n/M)	Изменяемо - Тип данн. Integer32 Р-группа: Идентификация двигателя Не для двиг.типа: REL Min -	Рассчитано - Динамический индекс - Гр.ед.изм: - Нормализация: - Max -	Ур. доступа: 3 Функц.план: - Выб.ед.изм.: - Эксперт.список: 1 Уст.по умолч. -
Описание:	Индикация полученного при испытании на вибрацию числа делений.		
Примеч:	Отрицательное значение указывает на неправильную полярность сигнала датчика.		

r1979.0...11	BO: Drehz_reg_opt состояние / n_opt состояние			
VECTOR_G (n/M)	Изменяемо - Тип данн. Unsigned16 Р-группа: Идентификация двигателя Не для двиг.типа: REL Min -	Рассчитано - Динамический индекс - Гр.ед.изм: - Нормализация: - Max -	Ур. доступа: 4 Функц.план: - Выб.ед.изм.: - Эксперт.список: 1 Уст.по умолч. -	
Описание:	Индикация состояния для проверки и контроля состояний оптимизации регулятора числа оборотов.			
Бит.поле	Би	Имя сигн.	1-сигнал	0-сигнал
	t			FP
	00	Оптимизация регулятора числа оборотов активирована	Да	Нет
	01	Оптимизация регулятора числа оборотов завершена	Да	Нет
	02	Оптимизация регулятора числа оборотов отменена	Да	Нет
	04	Тест датчика активен	Да	Нет
	05	Характеристика насыщения, идентификация активна	Да	Нет
	06	Момент инерции, идентификация активна	Да	Нет
	07	Повторное вычисление параметров регулятора числа об. активно	Да	Нет
	08	Регулятор числа оборотов, проверка вибрации активна	Да	Нет

09	Главная индуктивность, адаптация активна	Да	Нет	-
10	Работа с датчиком после работы без датчика	Да	Нет	-
11	q-паразитная индуктивность, идентификация	Да	Нет	-

p1980[0...n] PoIID метод / PoIID метод

VECTOR_G	Изменяемо U, T Тип данн. Integer16	Рассчитано - Динамический индекс MDS, p0130	Ур. доступа: 3 Функц.план: -
	Р-группа: Идентификация двигателя Не для двиг.типа: ASM	Гр.ед.изм.: - Нормализация: -	Выб.ед.изм.: - Эксперт.список: 1
	Min 1	Max 10	Уст.по умолч. 4

Описание: Установка метода для идентификации положения ротора.

Параметр:
1: Пульсация напряжения 1-ая гармоника
4: Пульсация напряжения, 2-ступенчатая
6: Пульсация напряжения, 2-ступенчатая с инверсией
10: Подводимый постоянный ток

Зависимость: Параметр не может быть записан в режиме симуляции.
См. также: p1272, p1780

Примеч: Метод пульсации напряжения (p1980 = 1, 4, 6) не может использоваться для синхронных двигателей с внешним возбуждением (p0300 = 5) и при работе с синусоидальными выходными фильтрами (p0230).

p1982[0...n] PoIID выбор / PoIID выбор

VECTOR_G	Изменяемо T Тип данн. Integer16	Рассчитано - Динамический индекс MDS, p0130	Ур. доступа: 3 Функц.план: -
	Р-группа: Идентификация двигателя Не для двиг.типа: -	Гр.ед.изм.: - Нормализация: -	Выб.ед.изм.: - Эксперт.список: 1
	Min 0	Max 2	Уст.по умолч. 0

Описание: Активация идентификации положения полюса для определения угла коммутации или для семантического контроля.

Параметр:
0: Идентификация положения полюсов выкл
1: Идентификация положения полюсов для коммутации
2: Идентификация положения полюсов для семантического контроля

Рекоменд.: По p1982 = 1:
Используется для синхронного двигателя с датчиком двигателя без абсолютной информации.
Информация по абсолютному углу коммутации подается через дорожку C/D, датчики Холла, абсолютный датчик или через идентификацию положения полюса.
По p1982 = 2:
Используется для синхронного двигателя с датчиком двигателя с абсолютной информацией для проверки этой информации.

Для VECTOR действует:

При p1982 = 2 при каждом разрешении импульсов проверяется, не превышает ли переданное датчиком абсолютное положение отклонения в 45 градусов к идентифицированному положению индуктора.

Для синхронных двигателей с независимым возбуждением (p0300 = 5) выбор идентификации положения полюса невозможен, если имеется датчик с информацией о положении (к примеру, датчик SSI).

Зависимость: См. также: p0325, p0329, p1980, r1984, r1985, r1987, p1990

Примеч: При работе без датчика выбор идентификации положения полюса выполняется с p1780.6.


r1984	ID полюса - угловой сдвиг / PolID углов.сдвиг		
VECTOR_G (n/M)	Изменяемо - Тип данн. FloatingPoint32 Р-группа: Идентификация двигателя Не для двиг.типа: - Min - [°]	Рассчитано - Динамический индекс - Гр.ед.изм: - Нормализация: - Max - [°]	Ур. доступа: 3 Функц.план: - Выб.ед.изм.: - Эксперт.список: 1 Уст.по умолч. - [°]
Описание:	Индикация углового сдвига между актуальным и полученным при идентификации положения полюса электрическим углом коммутации.		
Зависимость:	См. также: p0325, p0329, p1980, p1982, r1985, r1987, p1990		
Примеч:	PolID: идентификация положения полюсов При многократном выполнении идентификации положения полюсов через p1983 с помощью этого значения можно определить рассеивание измеренных значений. При одинаковой позиции рассеивание должно быть меньше 2 градусов электрически.		
r1985	ID полюса - кривая насыщения / PolID кривая_нас.		
VECTOR_G (n/M)	Изменяемо - Тип данн. FloatingPoint32 Р-группа: Идентификация двигателя Не для двиг.типа: - Min - [Аэфф.]	Рассчитано - Динамический индекс - Гр.ед.изм: - Нормализация: - Max - [Аэфф.]	Ур. доступа: 3 Функц.план: - Выб.ед.изм.: - Эксперт.список: 1 Уст.по умолч. - [Аэфф.]
Описание:	Индикация кривой насыщения идентификации положения полюсов (метод насыщения). Индикация кривой тока идентификации положения полюсов (метод эластичности).		
Зависимость:	См. также: p0325, p0329, p1980, p1982, r1984, r1987, p1990		
Примеч:	PolID: идентификация положения полюсов По методу насыщения: Значения для кривой последней идентификации положения полюсов на основе насыщения выводятся на запись (к примеру, трассировка) с интервалом в 1 мс.		
r1987	ID полюса - кривая запуска / PolID крив_запуска		
VECTOR_G (n/M)	Изменяемо - Тип данн. FloatingPoint32 Р-группа: Идентификация двигателя Не для двиг.типа: - Min - [%]	Рассчитано - Динамический индекс - Гр.ед.изм: - Нормализация: - Max - [%]	Ур. доступа: 3 Функц.план: - Выб.ед.изм.: - Эксперт.список: 1 Уст.по умолч. - [%]
Описание:	Индикация кривой запуска идентификации положения полюса. Значения для кривой последней идентификации положения полюса выводятся с интервалом в 1 мсек для записи (к примеру, трассировка). Значения для кривой запуска и кривой насыщения выводятся синхронно по времени.		
Зависимость:	См. также: p0325, p0329, p1980, p1982, r1984, r1985, p1990		
Примеч:	PolID: идентификация положения полюсов Из кривой запуска можно получить следующую информацию: - Значение -100 % обозначает угол для начала измерения. - Значение +100 % обозначает определенный идентификацией положения полюсов угол коммутации.		

p1990	Юстировка датчика, определить смещение угла коммутации / Юст_датч опр угол		
VECTOR_G	Изменяемо T Тип данн. Integer16 P-группа: Идентификация двигателя Не для двиг.типа: ASM Min 0	Рассчитано - Динамический индекс - Гр.ед.изм: - Нормализация: - Max 3	Ур. доступа: 2 Функц.план: - Выб.ед.изм.: - Эксперт.список: 1 Уст.по умолч. 0
Описание:	<p>Эта функция необходима только для синхронных двигателей и может быть запущена при первичном вводе в эксплуатацию или после замены датчика. Функция воздействует на активный блок данных двигателя.</p> <p>При определении смещения угла коммутации выводится предупреждение A07971. В конце определения происходит автоматическая установка p1990 = 0.</p> <p>Для p1990 = 1 (юстировка датчика с передачей) действует: Смещение угла коммутации определяется и передается в r0431.</p> <p>Для p1990 = 2 (юстировка датчика для контроля) действует: Смещение угла коммутации определяется и не передается в r0431. При отклонении более чем в 6 ° электрически выводится ошибка F07413.</p> <p>При p1990 = 3 (юстировка датчика при работе) действует: Метод идентификации полюсов выполняется до обнаружения нулевых меток. Смещение угла коммутации определяется и берется в r0431. После как опция возможна точная юстировка (p1905).</p>		
Параметр:	<p>0: деактивировано 1: Активирована с передачей 2: Активирована для контроля 3: Активирует юстировку датчика при работе</p>		
Зависимость:	<p>Параметр не может быть записан в режиме симуляции.</p> <p>При выборе юстировки датчика переключение блоков данных привода подавляется.</p> <p>Юстировка датчика выполняется только при активированном функциональном модуле "Управления по частоте вращения/моменту" (r0108.2 = 1).</p> <p>См. также: r0325, r0329, r0431, p1272, p1900</p>		
Осторожно:	<p>Для юстировки датчика двигатель должен находиться без нагрузки и имеющийся стояночный тормоз двигателя должен быть отпущен.</p>		



p1991[0...n]	Переключение двигателя, коррекция угла коммутации / Корр.угла коммут.		
VECTOR_G	Изменяемо T Тип данн. FloatingPoint32 P-группа: - Не для двиг.типа: - Min -180 [°]	Рассчитано - Динамический индекс MDS, r0130 Гр.ед.изм: - Нормализация: - Max 180 [°]	Ур. доступа: 3 Функц.план: - Выб.ед.изм.: - Эксперт.список: 1 Уст.по умолч. 0 [°]
Описание:	<p>Установка угла, который прибавляется к углу коммутации.</p>		
Осторожно:	<p>При неправильно установленной угловой коррекции при переключении и при регулировании момента вращения двигатель, несмотря на заданное значение ноль, может ускориться до высокого числа оборотов.</p>		



p1999[0...n]	Корр. смещ.угла коммутации и масштабирование ID полюса / См.уг.ком.масштаб		
VECTOR_G (n/M)	Изменяемо U, T Тип данн. FloatingPoint32 Р-группа: Управление Не для двиг.типа: REL Min 10 [%]	Рассчитано - Динамический индекс MDS, p0130 Гр.ед.изм.: - Нормализация: - Max 5000 [%]	Ур. доступа: 3 Функц.план: - Выб.ед.изм.: - Эксперт.список: 1 Уст.по умолч. 100 [%]
Описание:	Установка масштабирования для рабочего цикла автоматической калибровки датчика, а также метода подвода тока при идентификации положения полюса.		
Зависимость:	См. также: p0341, p0342		
Осторожно:	При p1999 > 100 % (установка высоких инерций) действует: Контроль блокировки не осуществляется (F07970 значение ошибки 2). Семантический контроль сигнала датчика проверяет только знак (F07970 значение ошибки 4).		
			
Примеч:	При высокой инерции имеет смысл увеличить масштабирование рабочего цикла калибровки.		
p2000	Исход.число об. / f_исход		
V_INF	Изменяемо T Тип данн. FloatingPoint32 Р-группа: Коммуникация Не для двиг.типа: - Min 0.10 [Гц]	Рассчитано CALC_MOD_ALL Динамический индекс - Гр.ед.изм.: - Нормализация: - Max 1000.00 [Гц]	Ур. доступа: 2 Функц.план: - Выб.ед.изм.: - Эксперт.список: 1 Уст.по умолч. 50.00 [Гц]
Описание:	Установка исходной величины для частоты. Все указанные релятивно частоты относятся к этой исходной величине. Исходная величина соответствует 100 % или 4000 шестн. (слово) или 4000 0000 шестн. (двойное слово). При этом: исходная частота (в Гц)		
p2000	Опорная скорость Опорная частота / n_исход f_исход		
ENC	Изменяемо T Тип данн. FloatingPoint32 Р-группа: Коммуникация Не для двиг.типа: - Min 6.00 [1/мин]	Рассчитано CALC_MOD_ALL Динамический индекс - Гр.ед.изм.: - Нормализация: - Max 210000.00 [1/мин]	Ур. доступа: 2 Функц.план: - Выб.ед.изм.: - Эксперт.список: 1 Уст.по умолч. 3000.00 [1/мин]
Описание:	Установка исходной величины для частоты вращения и частоты. Все указанные релятивно частоты вращения или частоты относятся к этой исходной величине. Исходная величина соответствует 100 % или 4000 шестн. (слово) или 4000 0000 шестн. (двойное слово).		
Примеч:	Если устанавливается соединение BICO между различными физическими величинами, то соответствующие исходные величины служат внутренним переводным коэффициентом.		
p2000	Эталонная скорость, эталонная частота / v_исход f_исход		
ENC (Линейный датчик)	Изменяемо T Тип данн. FloatingPoint32 Р-группа: Коммуникация Не для двиг.типа: - Min 0.60 [м/мин]	Рассчитано CALC_MOD_ALL Динамический индекс - Гр.ед.изм.: - Нормализация: - Max 600.00 [м/мин]	Ур. доступа: 2 Функц.план: - Выб.ед.изм.: - Эксперт.список: 1 Уст.по умолч. 120.00 [м/мин]
Описание:	Установка исходной величины для скорости и частоты. Все указанные релятивно скорости и частоты относятся к этой исходной величине. Исходная величина соответствует 100 % или 4000 шестн. (слово) или 4000 0000 шестн. (двойное слово). При этом: исходная частота (в Гц) = исходная скорость (в м/мин) / 60		

Примеч: Если устанавливается соединение BICO между различными физическими величинами, то соответствующие исходные величины служат внутренним переводным коэффициентом.

p2000			
Опорная скорость / Опорная частота / n_исход f_исход			
VECTOR_G	Изменяемо T	Рассчитано CALC_MOD_ALL	Ур. доступа: 2
	Тип данн. FloatingPoint32	Динамический индекс -	Функц.план: -
	Р-группа: Коммуникация	Гр.ед.изм: -	Выб.ед.изм.: -
	Не для двиг.типа: -	Нормализация: -	Эксперт.список: 1
	Min	Max	Уст.по умолч.
	6.00 [1/мин]	210000.00 [1/мин]	3000.00 [1/мин]
Описание:	Установка исходной величины для частоты вращения и частоты. Все указанные релятивно частоты вращения и частоты относятся к этой исходной величине. Исходная величина соответствует 100 % или 4000 шестн. (слово) или 4000 0000 шестн. (двойное слово). При этом: исходная частота (в Гц) = исходная частота вращения (в (1/мин) / 60) x число пар полюсов).		
Зависимость:	См. также: p2001, p2002, p2003, r2004		
Примеч:	При автоматическом вычислении (p0340 = 1, p3900 > 0) соответствующая предустановка выполняется только тогда, когда параметр не заблокирован через p0573 = 1 от перезаписи. Если устанавливается соединение BICO между различными физическими величинами, то соответствующие исходные величины служат как внутренний пересчетный множитель. Пример 1: Сигнал аналогового входа (к примеру, r4055[0]) подключается на заданное значение числа оборотов (к примеру, p1070[0]). Актуальное процентное входное значение циклически пересчитывается через исходное число оборотов (p2000) в абсолютное заданное значение числа оборотов. Пример 2: Заданное значение от PROFIBUS (r2050[1]) подключается на заданное значение числа оборотов (к примеру, p1070[0]). Актуальное входное значение через фиксированное нормирование 4000 шестн. циклически преобразуется в проценты. Это процентное значение через исходное число оборотов (p2000) пересчитывается в абсолютное заданное значение числа оборотов.		

p2001			
Опорное напряжение / Опорное напряжение			
B_INF, VECTOR_G	Изменяемо T	Рассчитано CALC_MOD_ALL	Ур. доступа: 3
	Тип данн. FloatingPoint32	Динамический индекс -	Функц.план: -
	Р-группа: Коммуникация	Гр.ед.изм: -	Выб.ед.изм.: -
	Не для двиг.типа: -	Нормализация: -	Эксперт.список: 1
	Min	Max	Уст.по умолч.
	10 [Вэфф.]	100000 [Вэфф.]	1000 [Вэфф.]
Описание:	Установка исходной величины для напряжений. Все указанные релятивно напряжения относятся к этой исходной величине. Это же относится и к значениям постоянного напряжения (= эффективное значение), как то напряжение промежуточного контура. Исходная величина соответствует 100 % или 4000 шестн. (слово) или 4000 0000 шестн. (двойное слово). Указание: Эта исходная величина действует и для значений постоянного напряжения. В этом случае она интерпретируется не как эффективное значение, а как значение постоянного напряжения.		
Примеч:	При автоматическом вычислении (p0340 = 1, p3900 > 0) соответствующая предустановка выполняется только тогда, когда параметр не заблокирован через p0573 = 1 от перезаписи. Если устанавливается соединение BICO между различными физическими величинами, то соответствующие исходные величины служат как внутренний пересчетный множитель. Для устройств питания исходная величина предустанавливается со спараметрированным напряжением питающей сети устройств (p0210). Пример: Фактическое значение напряжения промежуточного контура (r0070) подается на измерительную розетку (к примеру, p0771[0]). Актуальное значение напряжения циклически пересчитывается в процент исходного напряжения (p2001) и выводится согласно установленному масштабированию.		

p2002		Опроный ток / I_исход	
B_INF, VECTOR_G	Изменяемо T	Рассчитано CALC_MOD_ALL	Ур. доступа: 3
	Тип данн. FloatingPoint32	Динамический индекс -	Функц.план: -
	Р-группа: Коммуникация	Гр.ед.изм: -	Выб.ед.изм.: -
	Не для двиг.типа: -	Нормализация: -	Эксперт.список: 1
	Min	Max	Уст.по умолч.
	0.10 [Аэфф.]	100000.00 [Аэфф.]	100.00 [Аэфф.]
Описание:	Установка исходной величины для токов. Все указанные релятивно токи относятся к этой исходной величине. Исходная величина соответствует 100 % или 4000 шестн. (слово) или 4000 0000 шестн. (двойное слово).		
Внимание:	При работе с различными DDS с разными данными двигателями исходные величины остаются теми же, т.к. они не переключаются в DDS. Получаемый при этом переводной множитель должен учитываться (к примеру, при записях трассировок). Пример: p2002 = 100 А Исходная величина 100 А соответствует 100 % p0305[0] = 100 А Ном. ток двигателя 100 А для MDS 0 в DDS 0 --> 100 % соответствует 100 % ном. тока двигателя p0305[1] = 50 А Ном. ток двигателя 50 А для MDS 1 в DDS 1 --> 100 % соответствует 200 % ном. тока двигателя		
Примеч:	При автоматическом вычислении (p0340 = 1, p3900 > 0) соответствующая предустановка выполняется только тогда, когда параметр не заблокирован через p0573 = 1 от перезаписи. Если устанавливается соединение BICO между различными физическими величинами, то соответствующие исходные величины служат как внутренний пересчетный множитель. Для устройств питания исходная величина предустанавливается с ном. током сети, получаемым из ном. мощности и спараметрированного ном. напряжения сети (p2002 = r0206 / p0210 / 1.73). Пример 1: Фактическое значение фазного тока (r0069[0]) подается на измерительную розетку (к примеру, p0771[0]). Актуальное значение тока циклически пересчитывается в процент исходного тока (p2002) и выводится согласно установленному масштабированию.		

p2003		Опорный момент / M_исход	
VECTOR_G	Изменяемо T	Рассчитано CALC_MOD_ALL	Ур. доступа: 3
	Тип данн. FloatingPoint32	Динамический индекс -	Функц.план: -
	Р-группа: Коммуникация	Гр.ед.изм: 7_2	Выб.ед.изм.: p0505
	Не для двиг.типа: -	Нормализация: -	Эксперт.список: 1
	Min	Max	Уст.по умолч.
	0.01 [Нм]	20000000.00 [Нм]	1.00 [Нм]
Описание:	Установка исходной величины для момента вращения. Все указанные релятивно моменты вращения относятся к этой исходной величине. Исходная величина соответствует 100 % или 4000 шестн. (слово) или 4000 0000 шестн. (двойное слово).		
Примеч:	При автоматическом вычислении (p0340 = 1, p3900 > 0) соответствующая предустановка выполняется только тогда, когда параметр не заблокирован через p0573 = 1 от перезаписи. Если устанавливается соединение BICO между различными физическими величинами, то соответствующие исходные величины служат как внутренний пересчетный множитель. Пример: Фактическое значение общего момента вращения (r0079) подается на измерительную розетку (к примеру, p0771[0]). Актуальное значение момента вращения циклически пересчитывается в процент исходного момента вращения (p2003) и выводится согласно установленному масштабированию.		

r2004		Эталонная мощность / P_исход	
B_INF, VECTOR_G	Изменяемо -	Рассчитано -	Ур. доступа: 3
	Тип данн. FloatingPoint32	Динамический индекс -	Функц.план: -
	Р-группа: Коммуникация	Гр.ед.изм: 14_10	Выб.ед.изм.: p0505
	Не для двиг.типа: -	Нормализация: -	Эксперт.список: 1
	Min	Max	Уст.по умолч.
	- [кВт]	- [кВт]	- [кВт]
Описание:	Индикация исходной величины для мощности. Все указанные релятивно мощности относятся к этой исходной величине. Исходная величина соответствует 100 % или 4000 шестн. (слово) или 4000 0000 шестн. (двойное слово).		
Зависимость:	Это значение вычисляется следующим образом: Устройство питания: вычисление из напряжения умноженного на ток. Регулирование: вычисление из момента умноженного на число оборотов. См. также: p2000, p2001, p2002, p2003		
Примеч:	Если устанавливается соединение BICO между различными физическими величинами, то соответствующие исходные величины служат как внутренний пересчетный множитель. Исходная мощность вычисляется следующим образом: - $2 * P_i * \text{исходное число оборотов} / 60 * \text{исходный момент вращения (двигатель)}$ - $\text{исходное напряжение} * \text{исходный ток} * \text{корень}(3) (\text{питание})$		

p2005		Исходный угол / Исходный угол	
VECTOR_G	Изменяемо T	Рассчитано CALC_MOD_ALL	Ур. доступа: 3
	Тип данн. FloatingPoint32	Динамический индекс -	Функц.план: -
	Р-группа: Коммуникация	Гр.ед.изм: -	Выб.ед.изм.: -
	Не для двиг.типа: -	Нормализация: -	Эксперт.список: 1
	Min	Max	Уст.по умолч.
	90.00 [°]	180.00 [°]	90.00 [°]
Описание:	Установка исходной величины для угла. Все указанные релятивно углы относятся к этой исходной величине. Исходная величина соответствует 100 % или 4000 шестн. (слово) или 4000 0000 шестн. (двойное слово).		
Примеч:	При автоматическом вычислении (p0340 = 1, p3900 > 0) соответствующая предустановка выполняется только тогда, когда параметр не заблокирован через p0573 = 1 от перезаписи. Если соединение BICO устанавливается между различными физическими величинами, то соответствующие исходные величины служат в качестве внутреннего переводного множителя.		

p2006		Исходная температура / Исход.темп.	
B_INF, TM150, TM31, VECTOR_G	Изменяемо T	Рассчитано CALC_MOD_ALL	Ур. доступа: 3
	Тип данн. FloatingPoint32	Динамический индекс -	Функц.план: -
	Р-группа: Коммуникация	Гр.ед.изм: -	Выб.ед.изм.: -
	Не для двиг.типа: -	Нормализация: -	Эксперт.список: 1
	Min	Max	Уст.по умолч.
	50.00 [°C]	300.00 [°C]	100.00 [°C]
Описание:	Установка исходной величины для температуры. Все указанные релятивно температуры относятся к этой исходной величине. Исходная величина соответствует 100 % или 4000 шестн. (слово) или 4000 0000 шестн. (двойное слово).		

r2007	Исходное ускорение / a_исход		
VECTOR_G	Изменяемо T	Рассчитано CALC_MOD_ALL	Ур. доступа: 3
	Тип данн. FloatingPoint32	Динамический индекс -	Функц.план: -
	Р-группа: Коммуникация	Гр.ед.изм: -	Выб.ед.изм.: -
	Не для двиг.типа: -	Нормализация: -	Эксперт.список: 1
	Min 0.01 [1/c2]	Max 500000.00 [1/c2]	Уст.по умолч. 0.01 [1/c2]
Описание:	Установка исходной величины для разгонов. Все указанные релятивно разгоны относятся к этой исходной величине. Исходная величина соответствует 100 % или 4000 шестн. (слово) или 4000 0000 шестн. (двойное слово).		
Примеч:	При автоматическом вычислении (r0340 = 1, r3900 > 0) соответствующая предустановка выполняется только тогда, когда параметр не заблокирован через r0573 = 1 от перезаписи. Если соединение BICO устанавливается между различными физическими величинами, то соответствующие исходные величины служат в качестве внутреннего переводного множителя. Базовое ускорение вычисляется следующим образом: Базовое число оборотов (r2000) , пересчитанное из 1/мин в 1/с, поделенное на 1 с --> r2007 = r2000 [1/мин] / (60 [с/мин] * 1 [с])		
r2019[0...7]	Интерфейс ввода в эксплуатацию, статистика ошибок / IBN ошибка		
CU_G130_DP, CU_G130_PN, CU_G150_DP, CU_G150_PN	Изменяемо -	Рассчитано -	Ур. доступа: 4
	Тип данн. Unsigned32	Динамический индекс -	Функц.план: -
	Р-группа: Коммуникация	Гр.ед.изм: -	Выб.ед.изм.: -
	Не для двиг.типа: -	Нормализация: -	Эксперт.список: 1
	Min -	Max -	Уст.по умолч. -
Описание:	Displays the receive errors at the commissioning interface (RS232).		
Индекс:	[0] = Число телеграмм без ошибок [1] = Число отклоненных телеграмм [2] = Число ошибок формата [3] = Число ошибок перебега [4] = Число ошибок четности [5] = Число ошибок меток начала [6] = Число ошибок контрольных сумм [7] = Число ошибок длин		
r2020	Интерфейс полевой шины, скорость передачи в бодах / Полевая шина_бодов		
CU_G130_DP, CU_G150_DP	Изменяемо T	Рассчитано -	Ур. доступа: 2
	Тип данн. Integer16	Динамический индекс -	Функц.план: -
	Р-группа: Коммуникация	Гр.ед.изм: -	Выб.ед.изм.: -
	Не для двиг.типа: -	Нормализация: -	Эксперт.список: 1
	Min 4	Max 13	Уст.по умолч. 8
Описание:	Установка скорости передачи данных для интерфейса полевой шины USS.		
Параметр:	4: 2400 бодов 5: 4800 бодов 6: 9600 бодов 7: 19200 бодов 8: 38400 бодов 9: 57600 бодов 10: 76800 бодов 11: 93750 бодов 12: 115200 бодов 13: 187500 бодов		

Примеч: Feldbus-SS: интерфейс полевой шины.
Изменение значения вступает в силу только после POWER ON.
Сброс на заводскую установку не влияет на параметр.
При повторном выборе протокола параметр сбрасывается на заводскую установку.

p2021		Интерфейс полевой шины, адрес / Полевая шина_адрес		
CU_G130_DP, CU_G150_DP	Изменяемо T	Рассчитано -	Ур. доступа: 2	
	Тип данн. Unsigned16	Динамический индекс -	Функц.план: -	
	Р-группа: Коммуникация	Гр.ед.изм: -	Выб.ед.изм.: -	
	Не для двиг.типа: -	Нормализация: -	Эксперт.список: 1	
	Min	Max	Уст.по умолч.	
	0	31	0	
Описание:	Индикация или установка адреса для интерфейса полевой шины USS. Адрес может быть установлен следующим образом: 1) Через переключатель адреса на управляющем модуле --> p2021 показывает установленный адрес. --> Изменение вступает в силу только после POWER ON. 2) Через p2021 --> Только если через переключатель адреса установлен адрес 0 или недействительный для выбранной в p2030 полевой шины адрес. --> Адрес сохраняется энергонезависимо с помощью функции "Копировать RAM в ROM". --> Изменение вступает в силу только после POWER ON.			
Зависимость:	См. также: p2030			
Примеч:	Изменение значения вступает в силу только после POWER ON. Сброс на заводскую установку не влияет на параметр. При повторном выборе протокола параметр сбрасывается на заводскую установку.			

p2022		Интерфейс полевой шины, USS данные процесса, число / Пол.ши. USS дан.пр		
CU_G130_DP, CU_G150_DP	Изменяемо T	Рассчитано -	Ур. доступа: 2	
	Тип данн. Unsigned16	Динамический индекс -	Функц.план: -	
	Р-группа: Коммуникация	Гр.ед.изм: -	Выб.ед.изм.: -	
	Не для двиг.типа: -	Нормализация: -	Эксперт.список: 1	
	Min	Max	Уст.по умолч.	
	0	16	2	
Описание:	Установка числа 16-битных слов в сегменте PZD телеграммы USS для интерфейса полевой шины.			
Зависимость:	См. также: p2030			
Примеч:	Сброс на заводскую установку не влияет на параметр.			

p2023		Интерфейс полевой шины USS PKW число / Пол.шина USS PKW		
CU_G130_DP, CU_G150_DP	Изменяемо T	Рассчитано -	Ур. доступа: 2	
	Тип данн. Integer16	Динамический индекс -	Функц.план: -	
	Р-группа: Коммуникация	Гр.ед.изм: -	Выб.ед.изм.: -	
	Не для двиг.типа: -	Нормализация: -	Эксперт.список: 1	
	Min	Max	Уст.по умолч.	
	0	127	127	
Описание:	Установка числа 16-битных слов в сегменте PKW телеграммы USS для интерфейса полевой шины.			
Параметр:	0: PKW 0 слов 3: PKW 3 слова 4: PKW 4 слова 127: PKW перем.			
Зависимость:	См. также: p2030			
Примеч:	Сброс на заводскую установку не влияет на параметр.			

r2029[0...7]	Интерфейс полевой шины, статистика ошибок / Полевая шина_ошиб				
CU_G130_DP, CU_G150_DP	Изменяемо -	Рассчитано -	Ур. доступа: 3		
	Тип данн. Unsigned32	Динамический индекс -	Функц.план: -		
	Р-группа: Коммуникация	Гр.ед.изм: -	Выб.ед.изм.: -		
	Не для двиг.типа: -	Нормализация: -	Эксперт.список: 1		
	Min	Max	Уст.по умолч.		
	-	-	-		
Описание:	Индикация ошибок приема на интерфейсе полевой шины (USS).				
Индекс:	[0] = Число телеграмм без ошибок [1] = Число отклоненных телеграмм [2] = Число ошибок формата [3] = Число ошибок перебега [4] = Число ошибок четности [5] = Число ошибок меток начала [6] = Число ошибок контрольных сумм [7] = Число ошибок длин				
r2030	Интерфейс полевой шины, выбор протокола / Пол.шина_протокол				
CU_G130_DP, CU_G150_DP	Изменяемо T	Рассчитано -	Ур. доступа: 1		
	Тип данн. Integer16	Динамический индекс -	Функц.план: -		
	Р-группа: Коммуникация	Гр.ед.изм: -	Выб.ед.изм.: -		
	Не для двиг.типа: -	Нормализация: -	Эксперт.список: 1		
	Min	Max	Уст.по умолч.		
	3	6	3		
Описание:	Установка протокола коммуникации для интерфейса полевой шины.				
Параметр:	3: PROFIBUS 6: USS(RS232)				
Примеч:	Изменение значения начинает действовать только после POWER ON. Сброс на заводскую установку не влияет на параметр.				
r2032	Приоритет управления, действует управляющее слово / PсCtrl действ STW				
V_INF	Изменяемо -	Рассчитано -	Ур. доступа: 2		
	Тип данн. Unsigned16	Динамический индекс -	Функц.план: -		
	Р-группа: Индикация, сигналы	Гр.ед.изм: -	Выб.ед.изм.: -		
	Не для двиг.типа: -	Нормализация: -	Эксперт.список: 1		
	Min	Max	Уст.по умолч.		
	-	-	-		
Описание:	Индикация эфф. управляющего слова 1 (STW1) привода при приоритете управления.				
Бит.поле	Би	Имя сигн.	1-сигнал	0-сигнал	FP
	T				
	00	ВКЛ / ВЫКЛ1	Да	Нет	-
	01	ГР / ВЫКЛ2	Да	Нет	-
	03	Разрешить работу	Да	Нет	-
	07	Квитировать ошибку	Да	Нет	-
	10	Управление через PLC	Да	Нет	-
Внимание:	Приоритет управления воздействует только на управляющее слово 1 и заданное значение числа оборотов 1. Другие управляющие слова/заданные значения могут быть переданы с устройства автоматизации.				
Примеч:	УР: условие работы				

r2032	Приоритет управления, действует управляющее слово / PcCtrl действ STW			
VECTOR_G	Изменяемо -	Рассчитано -	Ур. доступа: 2	
	Тип данн. Unsigned16	Динамический индекс -	Функц.план: -	
	Р-группа: Индикация, сигналы	Гр.ед.изм: -	Выб.ед.изм.: -	
	Не для двиг.типа: -	Нормализация: -	Эксперт.список: 1	
	Min	Max	Уст.по умолч.	
	-	-	-	
Описание:	Индикация эфф. управляющего слова 1 (STW1) привода при приоритете управления.			
Бит.поле	Би	Имя сигн.	1-сигнал	0-сигнал
	т			FP
	00	ВКЛ / ВЫКЛ1	Да	Нет
	01	ГР / ВЫКЛ2	Да	Нет
	02	ГР / ВЫКЛ3	Да	Нет
	03	Разрешить работу	Да	Нет
	04	Разрешить задатчик интенсивности	Да	Нет
	05	Запустить задатчик интенсивности	Да	Нет
	06	Разрешить заданное значение числа оборотов	Да	Нет
	07	Квитировать ошибку	Да	Нет
	08	Набор, бит 0	Да	Нет
	09	Набор, бит 1	Да	Нет
	10	Управление через PLC	Да	Нет
				3030
				3030
				-
Внимание:	Приоритет управления воздействует только на управляющее слово 1 и заданное значение числа оборотов 1. Другие управляющие слова/заданные значения могут быть переданы с устройства автоматизации.			
Примеч:	УР: условие работы			
r2035	Интерфейс полевой шины USS PKW номер приводного объекта / Пол.шина USS DO_nr			
CU_G130_DP, CU_G150_DP	Изменяемо U, T	Рассчитано -	Ур. доступа: 2	
	Тип данн. Integer16	Динамический индекс -	Функц.план: -	
	Р-группа: Коммуникация	Гр.ед.изм: -	Выб.ед.изм.: -	
	Не для двиг.типа: -	Нормализация: -	Эксперт.список: 1	
	Min	Max	Уст.по умолч.	
	1	62	2	
Описание:	Установка номера приводного объекта для коммуникации через интерфейс полевой шины (USS).			
Зависимость:	См. также: r0978			
Примеч:	r2035 определяет цель для заданий параметров USS (PKW). r0978[0] определяет цель для данных процесса USS (PZD). Параметр доступен глобально на всех приводных объектах. Сброс на заводскую установку не влияет на параметр.			
r2037	IF1 PROFIdrive STW1.10 = 0 режим / IF1 PD STW1.10=0			
B_INF, ENC, VECTOR_G	Изменяемо T	Рассчитано -	Ур. доступа: 3	
	Тип данн. Integer16	Динамический индекс -	Функц.план: -	
	Р-группа: Коммуникация	Гр.ед.изм: -	Выб.ед.изм.: -	
	Не для двиг.типа: -	Нормализация: -	Эксперт.список: 1	
	Min	Max	Уст.по умолч.	
	0	2	0	
Описание:	Установка режима обработки для PROFIdrive STW1.10 "Управление через PLC". С первым принятым словом (PZD1), как правило, принимается управляющее слово 1 (совместимость с профилем PROFIdrive). Поведение STW1.10 = 0 соответствует профилю PROFIdrive. В случае иных приложений поведение может быть согласовано через этот параметр.			
Параметр:	0: Заморозить зад. знач. и продолжить обработку стробовых импульсов 1: Заморозить заданные значения и стробовые импульсы			

2: Не замораживать заданные значения
Рекоменд.: Оставить без изменений установку p2037 = 0.
Примеч: Если с PZD1 не STW1 передается на PROFIdrive (с битом 10 "Управление через PLC"), то установить p2037 = 2.

p2038		IF1 PROFIdrive STW/ZSW Interface Mode / PD STW/ZSW IF Mode		
VECTOR_G	Изменяемо T	Рассчитано -	Ур. доступа: 3	
	Тип данн. Integer16	Динамический индекс -	Функц.план: -	
	P-группа: Коммуникация	Гр.ед.изм: -	Выб.ед.изм.: -	
	Не для двиг.типа: -	Нормализация: -	Эксперт.список: 1	
	Min	Max	Уст.по умолч.	
	0	2	0	
Описание:	Установка режима интерфейса управляющих слов и слов состояния PROFIdrive. При выборе телеграммы через p0922 (p2079) через этот параметр происходит управление спец. для устройств присвоением значений битам в управляющих словах и словах состояния.			
Параметр:	0: SINAMICS 1: SIMODRIVE 611 universal 2: VIK-NAMUR			
Зависимость:	См. также: p0922, p2079			
Внимание:	Возможно параметр защищен на основе p0922 или p2079 и не может быть изменен.			
Примеч:	При p0922 (p2079) = 100 ... 199 автоматически устанавливается p2038 = 1 и изменение p2038 блокируется. Тем самым, для этих телеграмм без изменений установлен интерфейсный режим "SIMODRIVE 611 universal".			

p2039		Выбор интерфейса отладчика / Выб.интер.отладч.		
CU_G130_DP, CU_G130_PN, CU_G150_DP, CU_G150_PN	Изменяемо U, T	Рассчитано -	Ур. доступа: 4	
	Тип данн. Unsigned16	Динамический индекс -	Функц.план: -	
	P-группа: Коммуникация	Гр.ед.изм: -	Выб.ед.изм.: -	
	Не для двиг.типа: -	Нормализация: -	Эксперт.список: 1	
	Min	Max	Уст.по умолч.	
	0	3	0	
Описание:	Установка последовательного интерфейса для отладчика. Последовательным интерфейсом для отладчика является COM1 (X140) или COM2 (внутр.). Значение = 0: COM2 (внутр.) Значение = 1: COM1 (X140), протокол ввода в эксплуатацию деактивирован Значение = 2: COM2 (внутр.) Значение = 3: зарезервировано			

p2040		Интерфейс полевой шины USS время контроля / Пол.шина t_контр		
CU_G130_DP, CU_G150_DP	Изменяемо U, T	Рассчитано -	Ур. доступа: 3	
	Тип данн. FloatingPoint32	Динамический индекс -	Функц.план: -	
	P-группа: Коммуникация	Гр.ед.изм: -	Выб.ед.изм.: -	
	Не для двиг.типа: -	Нормализация: -	Эксперт.список: 1	
	Min	Max	Уст.по умолч.	
	0 [мс]	1999999 [мс]	100 [мс]	
Описание:	Установка времени контроля для полученных данных процесса через интерфейс полевой шины (SS полевой шины). Если в течение этого времени данные процесса не поступают, то выводится соответствующее сообщение.			
Зависимость:	См. также: F01910			
Примеч:	0: контроль отключен.			

p2042	PROFIBUS идент. номер / PB идент.номер			
CU_G130_DP, CU_G150_DP	Изменяемо T	Рассчитано -	Ур. доступа: 3	
	Тип данн. Integer16	Динамический индекс -	Функц.план: -	
	Р-группа: Коммуникация	Гр.ед.изм: -	Выб.ед.изм.: -	
	Не для двиг.типа: -	Нормализация: -	Эксперт.список: 1	
	Min	Max	Уст.по умолч.	
	0	1	0	
Описание:	Установка идентификационного номера PROFIBUS (PNO-ID). SINAMICS может работать на PROFIBUS с различной идентификацией. Это позволяет использовать независимый от устройства PROFIBUS GSD (к примеру, PROFIdrive VIK-NAMUR с идентификационным номером 3AA0 шестн.).			
Параметр:	0: SINAMICS 1: VIK-NAMUR			
Примеч:	Любое изменение активируется только после POWER ON.			
r2043.0...2	BO: IF1 PROFIdrive PZD состояние / IF1 PD PZD сост.			
CU_G130_DP, CU_G130_PN, CU_G150_DP, CU_G150_PN	Изменяемо -	Рассчитано -	Ур. доступа: 3	
	Тип данн. Unsigned8	Динамический индекс -	Функц.план: 2410	
	Р-группа: Коммуникация	Гр.ед.изм: -	Выб.ед.изм.: -	
	Не для двиг.типа: -	Нормализация: -	Эксперт.список: 1	
	Min	Max	Уст.по умолч.	
	-	-	-	
Описание:	Индикация состояния PROFIdrive PZD.			
Бит.поле	Би	Имя сигн.	1-сигнал	0-сигнал
	т			FP
	00	Отказ заданного значения	Да	Нет
	01	Режим тактовой синхронизации активен	Да	Нет
	02	Полевая шина работает	Да	Нет
Зависимость:	См. также: p2044			
Примеч:	При использовании сигнала "Отказ заданного значения" возможен контроль шины и спец. для приложения реакции на отказ заданных значений.			
p2044	IF1 PROFIdrive задержка ошибки / IF1 PD зад.ошиб.			
B_INF, ENC, VECTOR_G	Изменяемо U, T	Рассчитано -	Ур. доступа: 3	
	Тип данн. FloatingPoint32	Динамический индекс -	Функц.план: 2410	
	Р-группа: Коммуникация	Гр.ед.изм: -	Выб.ед.изм.: -	
	Не для двиг.типа: -	Нормализация: -	Эксперт.список: 1	
	Min	Max	Уст.по умолч.	
	0 [с]	100 [с]	0 [с]	
Описание:	Установка времени задержки для запуска ошибки F01910 после отказа заданного значения. Время до запуска ошибки может быть использовано приложением. Тем самым можно реагировать на отказ при работающем приводе (к примеру, аварийный отвод).			
Зависимость:	См. также: r2043 См. также: F01910			
p2045	SI: PB/PN такт.синхр.стробовый импульс контроллера, источник сигнала / PB/PN стр.им ко ИС			
ENC, VECTOR_G (п/М)	Изменяемо T	Рассчитано -	Ур. доступа: 3	
	Тип данн. Unsigned32 / Integer16	Динамический индекс -	Функц.план: 2410	
	Р-группа: Коммуникация	Гр.ед.изм: -	Выб.ед.изм.: -	
	Не для двиг.типа: -	Нормализация: -	Эксперт.список: 1	
	Min	Max	Уст.по умолч.	
	-	-	0	

Описание: Входной коннектор для стробового импульса контроллера PROFIBUS/PROFINET с тактовой синхронизацией.
Стробовый импульс ожидается в битах 12 до 15. Биты 0 до 11 не обрабатываются.
Стробовый импульс обычно поступает в PZD4 (управляющее слово 2) от контроллера.

Зависимость: См. также: r0925, r2065

Внимание: Возможно параметр защищен на основе r0922 или r2079 и не может быть изменен.

r2047 PROFIBUS дополнительное время контроля / PB доп t_контр

CU_G130_DP, CU_G150_DP	Изменяемо U, T	Рассчитано -	Ур. доступа: 3
	Тип данн. FloatingPoint32	Динамический индекс -	Функц.план: 2410
	Р-группа: Коммуникация	Гр.ед.изм: -	Выб.ед.изм.: -
	Не для двиг.типа: -	Нормализация: -	Эксперт.список: 1
	Min 0 [мс]	Max 20000 [мс]	Уст.по умолч. 0 [мс]

Описание: Установка дополнительного времени контроля для полученных данных процесса через PROFIBUS. Дополнительное время контроля обеспечивает шунтирование при кратковременных ошибках шины. Если в течение этого времени данные процесса не поступают, то выводится соответствующее сообщение.

Рекоменд.: Не устанавливать дополнительное время контроля в режиме тактовой синхронизации.

Зависимость: См. также: F01910

Примеч: При СТОП контроллера дополнительное время контроля не действует.

r2048 IF1 PROFIdrive данные процесса время выборки / IF1 дан.пр t_выбор

CU_G130_DP, CU_G130_PN, CU_G150_DP, CU_G150_PN	Изменяемо C1(3)	Рассчитано -	Ур. доступа: 3
	Тип данн. FloatingPoint32	Динамический индекс -	Функц.план: -
	Р-группа: Коммуникация	Гр.ед.изм: -	Выб.ед.изм.: -
	Не для двиг.типа: -	Нормализация: -	Эксперт.список: 1
	Min 1.00 [мс]	Max 16.00 [мс]	Уст.по умолч. 4.00 [мс]

Описание: Установка времени выборки для циклического интерфейса 1 (IF1).

Примеч: Система допускает только определенное время выборки и отображает после записи этого параметра фактически установленное значение.
Для режима тактовой синхронизации действует заданное время цикла шины (Tdp).

r2050[0...9] CO: IF1 PROFIdrive данные процесса, принять, слово / IF1 дан.пр пр сл

V_INF	Изменяемо -	Рассчитано -	Ур. доступа: 3
	Тип данн. Integer16	Динамический индекс -	Функц.план: -
	Р-группа: Коммуникация	Гр.ед.изм: -	Выб.ед.изм.: -
	Не для двиг.типа: -	Нормализация: 4000H	Эксперт.список: 1
	Min -	Max -	Уст.по умолч. -

Описание: Коннекторный выход для подключения полученного от контроллера PROFIdrive PZD (заданные значения) в формате Wort.

Индекс: [0] = PZD 1
[1] = PZD 2
[2] = PZD 3
[3] = PZD 4
[4] = PZD 5
[5] = PZD 6
[6] = PZD 7
[7] = PZD 8
[8] = PZD 9
[9] = PZD 10

Примеч: IF1: интерфейс 1

r2050[0...19]	CO: IF1 PROFIdrive данные процесса, принять, слово / IF1 дан.пр пр сл		
CU_G130_DP, CU_G130_PN, CU_G150_DP, CU_G150_PN	Изменяемо -	Рассчитано -	Ур. доступа: 3
	Тип данн. Integer16	Динамический индекс -	Функц.план: -
	Р-группа: Коммуникация	Гр.ед.изм: -	Выб.ед.изм.: -
	Не для двиг.типа: -	Нормализация: 4000H	Эксперт.список: 1
	Min	Max	Уст.по умолч.
	-	-	-
Описание:	Коннекторный выход для подключения полученного от контроллера PROFIdrive PZD (заданные значения) в формате Wort.		
Индекс:	[0] = PZD 1 [1] = PZD 2 [2] = PZD 3 [3] = PZD 4 [4] = PZD 5 [5] = PZD 6 [6] = PZD 7 [7] = PZD 8 [8] = PZD 9 [9] = PZD 10 [10] = PZD 11 [11] = PZD 12 [12] = PZD 13 [13] = PZD 14 [14] = PZD 15 [15] = PZD 16 [16] = PZD 17 [17] = PZD 18 [18] = PZD 19 [19] = PZD 20		
Примеч:	IF1: интерфейс 1		
r2050[0...3]	CO: IF1 PROFIdrive данные процесса, принять, слово / IF1 дан.пр пр сл		
ENC	Изменяемо -	Рассчитано -	Ур. доступа: 3
	Тип данн. Integer16	Динамический индекс -	Функц.план: 2440, 2468
	Р-группа: Коммуникация	Гр.ед.изм: -	Выб.ед.изм.: -
	Не для двиг.типа: -	Нормализация: 4000H	Эксперт.список: 1
	Min	Max	Уст.по умолч.
	-	-	-
Описание:	Коннекторный выход для подключения полученного от контроллера PROFIdrive PZD (заданные значения) в формате Wort.		
Индекс:	[0] = PZD 1 [1] = PZD 2 [2] = PZD 3 [3] = PZD 4		
Зависимость:	См. также: r2060		
Внимание:	При многократном соединении выходного коннектора, все входные коннекторы должны иметь тип данных либо Integer, либо FloatingPoint. Соединение BICO отдельного PZD возможно только на r2050 или на r2060.		
Примеч:	IF1: интерфейс 1		

r2050[0...4]	CO: IF1 PROFIdrive данные процесса, принять, слово / IF1 дан.пр пр сл		
TV30, TM150, TM31	Изменяемо -	Рассчитано -	Ур. доступа: 3
	Тип данн. Integer16	Динамический индекс -	Функц.план: -
	Р-группа: Коммуникация	Гр.ед.изм: -	Выб.ед.изм.: -
	Не для двиг.типа: -	Нормализация: 4000H	Эксперт.список: 1
	Min	Max	Уст.по умолч.
	-	-	-
Описание:	Коннекторный выход для подключения полученного от контроллера PROFIdrive PZD (заданные значения) в формате Wort.		
Индекс:	[0] = PZD 1 [1] = PZD 2 [2] = PZD 3 [3] = PZD 4 [4] = PZD 5		
Примеч:	IF1: интерфейс 1		
r2050[0...31]	CO: IF1 PROFIdrive данные процесса, принять, слово / IF1 дан.пр пр сл		
VECTOR_G	Изменяемо -	Рассчитано -	Ур. доступа: 3
	Тип данн. Integer16	Динамический индекс -	Функц.план: 2440, 2468
	Р-группа: Коммуникация	Гр.ед.изм: -	Выб.ед.изм.: -
	Не для двиг.типа: -	Нормализация: 4000H	Эксперт.список: 1
	Min	Max	Уст.по умолч.
	-	-	-
Описание:	Коннекторный выход для подключения полученного от контроллера PROFIdrive PZD (заданные значения) в формате Wort.		
Индекс:	[0] = PZD 1 [1] = PZD 2 [2] = PZD 3 [3] = PZD 4 [4] = PZD 5 [5] = PZD 6 [6] = PZD 7 [7] = PZD 8 [8] = PZD 9 [9] = PZD 10 [10] = PZD 11 [11] = PZD 12 [12] = PZD 13 [13] = PZD 14 [14] = PZD 15 [15] = PZD 16 [16] = PZD 17 [17] = PZD 18 [18] = PZD 19 [19] = Данные процесса 20 [20] = Данные процесса 21 [21] = Данные процесса 22 [22] = Данные процесса 23 [23] = Данные процесса 24 [24] = Данные процесса 25 [25] = Данные процесса 26 [26] = Данные процесса 27 [27] = Данные процесса 28 [28] = Данные процесса 29 [29] = Данные процесса 30 [30] = Данные процесса 31 [31] = Данные процесса 32		
Зависимость:	См. также: r2060		

Внимание: При многократном соединении выходного коннектора, все входные коннекторы должны иметь тип данных либо Integer, либо FloatingPoint.
Соединение BICO отдельного PZD возможно только на r2050 или на r2060.

Примеч: IF1: интерфейс 1

r2051[0...9] CI: IF1 PROFIdrive данные процесса, отправить, слово / IF1 дан.пр отпр сл

B_INF	Изменяемо U, T	Рассчитано -	Ур. доступа: 3
	Тип данн. Unsigned32 / Integer16	Динамический индекс -	Функц.план: -
	Р-группа: Коммуникация	Гр.ед.изм: -	Выб.ед.изм.: -
	Не для двиг.типа: -	Нормализация: 4000H	Эксперт.список: 1
	Min	Max	Уст.по умолч.
	-	-	0

Описание: Выбор отправляемых на контроллер PROFIdrive PZD (фактические значения) в формате Wort.

Индекс:
 [0] = PZD 1
 [1] = PZD 2
 [2] = PZD 3
 [3] = PZD 4
 [4] = PZD 5
 [5] = PZD 6
 [6] = PZD 7
 [7] = PZD 8
 [8] = PZD 9
 [9] = PZD 10

Внимание: Возможно параметр защищен на основе r0922 или r2079 и не может быть изменен.

Примеч: IF1: интерфейс 1

r2051[0...24] CI: IF1 PROFIdrive данные процесса, отправить, слово / IF1 дан.пр отпр сл

CU_G130_DP, CU_G130_PN, CU_G150_DP, CU_G150_PN	Изменяемо U, T	Рассчитано -	Ур. доступа: 3
	Тип данн. Unsigned32 / Integer16	Динамический индекс -	Функц.план: -
	Р-группа: Коммуникация	Гр.ед.изм: -	Выб.ед.изм.: -
	Не для двиг.типа: -	Нормализация: 4000H	Эксперт.список: 1
	Min	Max	Уст.по умолч.
	-	-	0

Описание: Выбор отправляемых на контроллер PROFIdrive PZD (фактические значения) в формате Wort.

Индекс:
 [0] = PZD 1
 [1] = PZD 2
 [2] = PZD 3
 [3] = PZD 4
 [4] = PZD 5
 [5] = PZD 6
 [6] = PZD 7
 [7] = PZD 8
 [8] = PZD 9
 [9] = PZD 10
 [10] = PZD 11
 [11] = PZD 12
 [12] = PZD 13
 [13] = PZD 14
 [14] = PZD 15
 [15] = PZD 16
 [16] = PZD 17
 [17] = PZD 18
 [18] = PZD 19
 [19] = Данные процесса 20
 [20] = Данные процесса 21
 [21] = PZD 22
 [22] = PZD 23

[23] = PZD 24
 [24] = PZD 25
Внимание: Возможно параметр защищен на основе r0922 или r2079 и не может быть изменен.
Примеч: IF1: интерфейс 1

p2051[0...11] CI: IF1 PROFIdrive данные процесса, отправить, слово / IF1 дан.пр отпр сл

ENC	Изменяемо U, T	Рассчитано -	Ур. доступа: 3
	Тип данн. Unsigned32 / Integer16	Динамический индекс -	Функц.план: 2470
	Р-группа: Коммуникация	Гр.ед.изм.: -	Выб.ед.изм.: -
	Не для двиг.типа: -	Нормализация: 4000H	Эксперт.список: 1
	Min	Max	Уст.по умолч.
	-	-	0

Описание: Выбор отправляемых на контроллер PROFIdrive PZD (фактические значения) в формате Wort.

Индекс:
 [0] = PZD 1
 [1] = PZD 2
 [2] = PZD 3
 [3] = PZD 4
 [4] = PZD 5
 [5] = PZD 6
 [6] = PZD 7
 [7] = PZD 8
 [8] = PZD 9
 [9] = PZD 10
 [10] = PZD 11
 [11] = PZD 12

Зависимость: См. также: p2061

Внимание: Возможно параметр защищен на основе r0922 или r2079 и не может быть изменен.
Примеч: IF1: интерфейс 1

p2051[0...4] CI: IF1 PROFIdrive данные процесса, отправить, слово / IF1 дан.пр отпр сл

TV30, TM150, TM31	Изменяемо U, T	Рассчитано -	Ур. доступа: 3
	Тип данн. Unsigned32 / Integer16	Динамический индекс -	Функц.план: -
	Р-группа: Коммуникация	Гр.ед.изм.: -	Выб.ед.изм.: -
	Не для двиг.типа: -	Нормализация: 4000H	Эксперт.список: 1
	Min	Max	Уст.по умолч.
	-	-	0

Описание: Выбор отправляемых на контроллер PROFIdrive PZD (фактические значения) в формате Wort.

Индекс:
 [0] = PZD 1
 [1] = PZD 2
 [2] = PZD 3
 [3] = PZD 4
 [4] = PZD 5

Внимание: Возможно параметр защищен на основе r0922 или r2079 и не может быть изменен.
Примеч: IF1: интерфейс 1

p2051[0...31] CI: IF1 PROFIdrive данные процесса, отправить, слово / IF1 дан.пр отпр сл

VECTOR_G	Изменяемо U, T	Рассчитано -	Ур. доступа: 3
	Тип данн. Unsigned32 / Integer16	Динамический индекс -	Функц.план: 2470
	Р-группа: Коммуникация	Гр.ед.изм.: -	Выб.ед.изм.: -
	Не для двиг.типа: -	Нормализация: 4000H	Эксперт.список: 1
	Min	Max	Уст.по умолч.
	-	-	0

Описание: Выбор отправляемых на контроллер PROFIdrive PZD (фактические значения) в формате Wort.

Индекс:
 [0] = PZD 1
 [1] = PZD 2
 [2] = PZD 3

- [3] = PZD 4
- [4] = PZD 5
- [5] = PZD 6
- [6] = PZD 7
- [7] = PZD 8
- [8] = PZD 9
- [9] = PZD 10
- [10] = PZD 11
- [11] = PZD 12
- [12] = PZD 13
- [13] = PZD 14
- [14] = PZD 15
- [15] = PZD 16
- [16] = PZD 17
- [17] = PZD 18
- [18] = PZD 19
- [19] = Данные процесса 20
- [20] = Данные процесса 21
- [21] = Данные процесса 22
- [22] = Данные процесса 23
- [23] = Данные процесса 24
- [24] = Данные процесса 25
- [25] = Данные процесса 26
- [26] = Данные процесса 27
- [27] = Данные процесса 28
- [28] = Данные процесса 29
- [29] = Данные процесса 30
- [30] = Данные процесса 31
- [31] = Данные процесса 32

Зависимость: См. также: p2061
Внимание: Возможно параметр защищен на основе r0922 или r2079 и не может быть изменен.
Примеч: IF1: интерфейс 1

r2053[0...9] IF1 PROFIdrive диагностика, данные процесса, отправить, слово / IF1 диа отпр слово

В_INF	Изменяемо - Тип данн. Unsigned16 Р-группа: Коммуникация Не для двиг.типа: - Min -	Рассчитано - Динамический индекс - Гр.ед.изм: - Нормализация: - Max -	Ур. доступа: 3 Функц.план: - Выб.ед.изм.: - Эксперт.список: 1 Уст.по умолч. -
--------------	--	--	--

Описание: Индикация отправленных на контроллер PROFIdrive PZD (фактические значения) в формате Wort.

- Индекс:**
- [0] = PZD 1
 - [1] = PZD 2
 - [2] = PZD 3
 - [3] = PZD 4
 - [4] = PZD 5
 - [5] = PZD 6
 - [6] = PZD 7
 - [7] = PZD 8
 - [8] = PZD 9
 - [9] = PZD 10

Бит.поле	Би	Имя сигн.	1-сигнал	0-сигнал	FP
	t				
	00	Бит 0	Вкл	ВЫК	-
	01	Бит 1	Вкл	ВЫК	-
	02	Бит 2	Вкл	ВЫК	-
	03	Бит 3	Вкл	ВЫК	-
	04	Бит 4	Вкл	ВЫК	-
	05	Бит 5	Вкл	ВЫК	-

06	Бит 6	Вкл	ВЫК	-
07	Бит 7	Вкл	ВЫК	-
08	Бит 8	Вкл	ВЫК	-
09	Бит 9	Вкл	ВЫК	-
10	Бит 10	Вкл	ВЫК	-
11	Бит 11	Вкл	ВЫК	-
12	Бит 12	Вкл	ВЫК	-
13	Бит 13	Вкл	ВЫК	-
14	Бит 14	Вкл	ВЫК	-
15	Бит 15	Вкл	ВЫК	-

Примеч: IF1: интерфейс 1

r2053[0...24] IF1 PROFdrive диагностика, данные процесса, отправить, слово / IF1 диа отпр слово

CU_G130_DP, CU_G130_PN, CU_G150_DP, CU_G150_PN	Изменяемо - Тип данн. Unsigned16 Р-группа: Коммуникация Не для двиг.типа: - Min -	Рассчитано - Динамический индекс - Гр.ед.изм: - Нормализация: - Max -	Ур. доступа: 3 Функц.план: - Выб.ед.изм.: - Эксперт.список: 1 Уст.по умолч. -
---	---	---	---

Описание: Индикация отправленных на контроллер PROFdrive PZD (фактические значения) в формате Wort.

- Индекс:**
- [0] = PZD 1
 - [1] = PZD 2
 - [2] = PZD 3
 - [3] = PZD 4
 - [4] = PZD 5
 - [5] = PZD 6
 - [6] = PZD 7
 - [7] = PZD 8
 - [8] = PZD 9
 - [9] = PZD 10
 - [10] = PZD 11
 - [11] = PZD 12
 - [12] = PZD 13
 - [13] = PZD 14
 - [14] = PZD 15
 - [15] = PZD 16
 - [16] = PZD 17
 - [17] = PZD 18
 - [18] = PZD 19
 - [19] = Данные процесса 20
 - [20] = Данные процесса 21
 - [21] = PZD 22
 - [22] = PZD 23
 - [23] = PZD 24
 - [24] = PZD 25

Бит.поле	Би	Имя сигн.	1-сигнал	0-сигнал	FP
	т				
	00	Бит 0	Вкл	ВЫК	-
	01	Бит 1	Вкл	ВЫК	-
	02	Бит 2	Вкл	ВЫК	-
	03	Бит 3	Вкл	ВЫК	-
	04	Бит 4	Вкл	ВЫК	-
	05	Бит 5	Вкл	ВЫК	-
	06	Бит 6	Вкл	ВЫК	-
	07	Бит 7	Вкл	ВЫК	-
	08	Бит 8	Вкл	ВЫК	-
	09	Бит 9	Вкл	ВЫК	-
	10	Бит 10	Вкл	ВЫК	-
	11	Бит 11	Вкл	ВЫК	-

12	Бит 12	Вкл	ВЫК	-
13	Бит 13	Вкл	ВЫК	-
14	Бит 14	Вкл	ВЫК	-
15	Бит 15	Вкл	ВЫК	-

Примеч: IF1: интерфейс 1

r2053[0...11] IF1 PROFIdrive диагностика, данные процесса, отправить, слово / IF1 диа отпр слово

ENC	Изменяемо -	Рассчитано -	Ур. доступа: 3
	Тип данн. Unsigned16	Динамический индекс -	Функц.план: 2450, 2470
	P-группа: Коммуникация	Гр.ед.изм: -	Выб.ед.изм.: -
	Не для двиг.типа: -	Нормализация: -	Эксперт.список: 1
	Min	Max	Уст.по умолч.
	-	-	-

Описание: Индикация отправленных на контроллер PROFIdrive PZD (фактические значения) в формате Wort.

Индекс:
 [0] = PZD 1
 [1] = PZD 2
 [2] = PZD 3
 [3] = PZD 4
 [4] = PZD 5
 [5] = PZD 6
 [6] = PZD 7
 [7] = PZD 8
 [8] = PZD 9
 [9] = PZD 10
 [10] = PZD 11
 [11] = PZD 12

Бит.поле	Би	Имя сигн.	1-сигнал	0-сигнал	FP
	т				
00	Бит 0		Вкл	ВЫК	-
01	Бит 1		Вкл	ВЫК	-
02	Бит 2		Вкл	ВЫК	-
03	Бит 3		Вкл	ВЫК	-
04	Бит 4		Вкл	ВЫК	-
05	Бит 5		Вкл	ВЫК	-
06	Бит 6		Вкл	ВЫК	-
07	Бит 7		Вкл	ВЫК	-
08	Бит 8		Вкл	ВЫК	-
09	Бит 9		Вкл	ВЫК	-
10	Бит 10		Вкл	ВЫК	-
11	Бит 11		Вкл	ВЫК	-
12	Бит 12		Вкл	ВЫК	-
13	Бит 13		Вкл	ВЫК	-
14	Бит 14		Вкл	ВЫК	-
15	Бит 15		Вкл	ВЫК	-

Зависимость: См. также: p2051, p2061

Примеч: IF1: интерфейс 1

r2053[0...4] IF1 PROFIdrive диагностика, данные процесса, отправить, слово / IF1 диа отпр слово

ТВ30, ТМ150, ТМ31	Изменяемо -	Рассчитано -	Ур. доступа: 3
	Тип данн. Unsigned16	Динамический индекс -	Функц.план: -
	P-группа: Коммуникация	Гр.ед.изм: -	Выб.ед.изм.: -
	Не для двиг.типа: -	Нормализация: -	Эксперт.список: 1
	Min	Max	Уст.по умолч.
	-	-	-

Описание: Индикация отправленных на контроллер PROFIdrive PZD (фактические значения) в формате Wort.

Индекс:	[0] = PZD 1 [1] = PZD 2 [2] = PZD 3 [3] = PZD 4 [4] = PZD 5			
Бит.поле	Би	Имя сигн.	1-сигнал	0-сигнал
	т			FP
	00	Бит 0	Вкл	ВЫК
	01	Бит 1	Вкл	ВЫК
	02	Бит 2	Вкл	ВЫК
	03	Бит 3	Вкл	ВЫК
	04	Бит 4	Вкл	ВЫК
	05	Бит 5	Вкл	ВЫК
	06	Бит 6	Вкл	ВЫК
	07	Бит 7	Вкл	ВЫК
	08	Бит 8	Вкл	ВЫК
	09	Бит 9	Вкл	ВЫК
	10	Бит 10	Вкл	ВЫК
	11	Бит 11	Вкл	ВЫК
	12	Бит 12	Вкл	ВЫК
	13	Бит 13	Вкл	ВЫК
	14	Бит 14	Вкл	ВЫК
	15	Бит 15	Вкл	ВЫК
Примеч:	IF1: интерфейс 1			

r2053[0...31] IF1 PROFIdrive диагностика, данные процесса, отправить, слово / IF1 диа отпр слово

VECTOR_G	Изменяемо -	Рассчитано -	Ур. доступа: 3
	Тип данн. Unsigned16	Динамический индекс -	Функц.план: 2450, 2470
	Р-группа: Коммуникация	Гр.ед.изм. -	Выб.ед.изм.: -
	Не для двиг.типа: -	Нормализация: -	Эксперт.список: 1
	Min	Max	Уст.по умолч.
	-	-	-

Описание: Индикация отправленных на контроллер PROFIdrive PZD (фактические значения) в формате Wort.

Индекс:	[0] = PZD 1 [1] = PZD 2 [2] = PZD 3 [3] = PZD 4 [4] = PZD 5 [5] = PZD 6 [6] = PZD 7 [7] = PZD 8 [8] = PZD 9 [9] = PZD 10 [10] = PZD 11 [11] = PZD 12 [12] = PZD 13 [13] = PZD 14 [14] = PZD 15 [15] = PZD 16 [16] = PZD 17 [17] = PZD 18 [18] = PZD 19 [19] = Данные процесса 20 [20] = Данные процесса 21 [21] = Данные процесса 22 [22] = Данные процесса 23 [23] = Данные процесса 24 [24] = Данные процесса 25 [25] = Данные процесса 26
----------------	---

[26] = Данные процесса 27
 [27] = Данные процесса 28
 [28] = Данные процесса 29
 [29] = Данные процесса 30
 [30] = Данные процесса 31
 [31] = Данные процесса 32

Бит.поле	Би	Имя сигн.	1-сигнал	0-сигнал	FP
	т				
	00	Бит 0	Вкл	ВЫК	-
	01	Бит 1	Вкл	ВЫК	-
	02	Бит 2	Вкл	ВЫК	-
	03	Бит 3	Вкл	ВЫК	-
	04	Бит 4	Вкл	ВЫК	-
	05	Бит 5	Вкл	ВЫК	-
	06	Бит 6	Вкл	ВЫК	-
	07	Бит 7	Вкл	ВЫК	-
	08	Бит 8	Вкл	ВЫК	-
	09	Бит 9	Вкл	ВЫК	-
	10	Бит 10	Вкл	ВЫК	-
	11	Бит 11	Вкл	ВЫК	-
	12	Бит 12	Вкл	ВЫК	-
	13	Бит 13	Вкл	ВЫК	-
	14	Бит 14	Вкл	ВЫК	-
	15	Бит 15	Вкл	ВЫК	-

Зависимость: См. также: p2051, p2061

Примеч: IF1: интерфейс 1

r2054 PROFIBUS состояние / PB состояние

CU_G130_DP, CU_G150_DP	Изменяемо -	Рассчитано -	Ур. доступа: 3
	Тип данн. Integer16	Динамический индекс -	Функц.план: 2410
	Р-группа: Коммуникация	Гр.ед.изм: -	Выб.ед.изм.: -
	Не для двиг.типа: -	Нормализация: -	Эксперт.список: 1
	Min	Max	Уст.по умолч.
	0	4	-

Описание: Индикация состояния для интерфейса PROFIBUS.

Параметр:
 0: ВЫК
 1: Нет соединения (искать скорость передачи в бодах)
 2: Соединение ОК (скорость передачи в бодах найдена)
 3: Циклическое соединение с мастером (Data Exchange)
 4: Циклические данные ОК

Примеч: По r2054 = 3:
 В состоянии 3 (LED мигает зеленым) циклическое соединение с PROFIBUS-Master установлено, но отсутствует одно из следующих условий для циклического режима:
 - Не было получено заданных значений, т.к. PROFIBUS-Master находится в состоянии STOP.
 Только для режима тактовой синхронизации действует:
 - Привод не синхронен из-за ошибки Global Control (GC).
 По r2054 = 4:
 В состоянии 4 (LED зеленый) циклическое соединение с PROFIBUS-Master установлено и заданные значения принимаются. Тактовая синхронизация в порядке, das Global Control (GC) не содержит ошибок.
 Это состояние не свидетельствует о качестве стробовых импульсов с тактовой синхронизацией на приводных объектах.

r2055[0...2]	PROFIBUS диагностика, стандарт / PB диагн.станд.		
CU_G130_DP, CU_G150_DP	Изменяемо - Тип данн. Unsigned16 Р-группа: Коммуникация Не для двиг.типа: - Min -	Рассчитано - Динамический индекс - Гр.ед.изм: - Нормализация: - Max -	Ур. доступа: 3 Функц.план: 2410 Выб.ед.изм.: - Эксперт.список: 1 Уст.по умолч. -
Описание:	Диагностическая индикация для интерфейса PROFIBUS.		
Индекс:	[0] = Master адрес шины [1] = Master Input общая длина в байтах [2] = Master Output общая длина в байтах		
r2057	PROFIBUS переключатель адреса, диагностика / PB пркл адр диагн.		
CU_G130_DP, CU_G150_DP	Изменяемо - Тип данн. Unsigned16 Р-группа: Коммуникация Не для двиг.типа: - Min -	Рассчитано - Динамический индекс - Гр.ед.изм: - Нормализация: - Max -	Ур. доступа: 3 Функц.план: 2410 Выб.ед.изм.: - Эксперт.список: 1 Уст.по умолч. -
Описание:	Индикация установки переключателя адресов PROFIBUS "DP ADDRESS" на устройстве управления.		
Зависимость:	См. также: p0918		
r2060[0...2]	CO: IF1 PROFIdrive PZD получение двойного слова / IF1 PZD получ. DW		
ENC	Изменяемо - Тип данн. Integer32 Р-группа: Коммуникация Не для двиг.типа: - Min -	Рассчитано - Динамический индекс - Гр.ед.изм: - Нормализация: 4000H Max -	Ур. доступа: 3 Функц.план: 2440, 2468 Выб.ед.изм.: - Эксперт.список: 1 Уст.по умолч. -
Описание:	Выходной коннектор для подключения полученных от контроллера PROFIdrive PZD (заданные значения) в формате двойного слова.		
Индекс:	[0] = PZD 1 + 2 [1] = PZD 2 + 3 [2] = PZD 3 + 4		
Зависимость:	См. также: r2050		
Внимание:	При многократном соединении выходного коннектора, все входные коннекторы должны иметь тип данных либо Integer, либо FloatingPoint. Соединение BICO отдельного PZD возможно только на r2050 или на r2060.		
Примеч:	IF1: интерфейс 1		
r2060[0...30]	CO: IF1 PROFIdrive PZD получение двойного слова / IF1 PZD получ. DW		
VECTOR_G	Изменяемо - Тип данн. Integer32 Р-группа: Коммуникация Не для двиг.типа: - Min -	Рассчитано - Динамический индекс - Гр.ед.изм: - Нормализация: 4000H Max -	Ур. доступа: 3 Функц.план: 2440, 2468 Выб.ед.изм.: - Эксперт.список: 1 Уст.по умолч. -
Описание:	Выходной коннектор для подключения полученных от контроллера PROFIdrive PZD (заданные значения) в формате двойного слова.		
Индекс:	[0] = PZD 1 + 2 [1] = PZD 2 + 3 [2] = PZD 3 + 4 [3] = PZD 4 + 5		

[4] = PZD 5 + 6
 [5] = PZD 6 + 7
 [6] = PZD 7 + 8
 [7] = PZD 8 + 9
 [8] = PZD 9 + 10
 [9] = PZD 10 + 11
 [10] = PZD 11 + 12
 [11] = PZD 12 + 13
 [12] = PZD 13 + 14
 [13] = PZD 14 + 15
 [14] = PZD 15 + 16
 [15] = Данн.проц. 16 + 17
 [16] = Данн.проц. 17 + 18
 [17] = Данн.проц. 18 + 19
 [18] = Данн.проц. 19 + 20
 [19] = Данн.проц. 20 + 21
 [20] = Данн.проц. 21 + 22
 [21] = Данн.проц. 22 + 23
 [22] = Данн.проц. 23 + 24
 [23] = Данн.проц. 24 + 25
 [24] = Данн.проц. 25 + 26
 [25] = Данн.проц. 26 + 27
 [26] = Данн.проц. 27 + 28
 [27] = Данн.проц. 28 + 29
 [28] = Данн.проц. 29 + 30
 [29] = Данн.проц. 30 + 31
 [30] = Данн.проц. 31 + 32

Зависимость: См. также: r2050

Внимание: При многократном соединении выходного коннектора, все входные коннекторы должны иметь тип данных либо Integer, либо FloatingPoint.

Соединение BICO отдельного PZD возможно только на r2050 или на r2060.

Может быть использовано макс. 4 индекса функции "Трассировка".

Примеч: IF1: интерфейс 1

r2061[0...10] CI: IF1 PROFIdrive PZD передача двойного слова / IF1 PZD отпр. DW

ENC	Изменяемо U, T	Рассчитано -	Ур. доступа: 3
	Тип данн. Unsigned32 / Integer32	Динамический индекс -	Функц.план: 2470
	Р-группа: Коммуникация	Гр.ед.изм: -	Выб.ед.изм.: -
	Не для двиг.типа: -	Нормализация: 4000H	Эксперт.список: 1
	Min	Max	Уст.по умолч.
	-	-	0

Описание: Выбор отправляемых на контроллер PROFIdrive PZD (фактические значения) в формате двойного слова.

Индекс:
 [0] = PZD 1 + 2
 [1] = PZD 2 + 3
 [2] = PZD 3 + 4
 [3] = PZD 4 + 5
 [4] = PZD 5 + 6
 [5] = PZD 6 + 7
 [6] = PZD 7 + 8
 [7] = PZD 8 + 9
 [8] = PZD 9 + 10
 [9] = PZD 10 + 11
 [10] = PZD 11 + 12

Зависимость: См. также: r2051

Внимание: Соединение BICO единственных PZD возможно только либо с r2051 либо с r2061.

Возможно параметр защищен на основе r0922 или r2079 и не может быть изменен.

Примеч: IF1: интерфейс 1

p2061[0...30] CI: IF1 PROFdrive PZD передача двойного слова / IF1 PZD отпр. DW			
VECTOR_G	Изменяемо U, T Тип данн. Unsigned32 / Integer32 Р-группа: Коммуникация Не для двиг.типа: - Min -	Рассчитано - Динамический индекс - Гр.ед.изм: - Нормализация: 4000H Max -	Ур. доступа: 3 Функц.план: 2470 Выб.ед.изм.: - Эксперт.список: 1 Уст.по умолч. 0
Описание:	Выбор отправляемых на контроллер PROFdrive PZD (фактические значения) в формате двойного слова.		
Индекс:	[0] = PZD 1 + 2 [1] = PZD 2 + 3 [2] = PZD 3 + 4 [3] = PZD 4 + 5 [4] = PZD 5 + 6 [5] = PZD 6 + 7 [6] = PZD 7 + 8 [7] = PZD 8 + 9 [8] = PZD 9 + 10 [9] = PZD 10 + 11 [10] = PZD 11 + 12 [11] = PZD 12 + 13 [12] = PZD 13 + 14 [13] = PZD 14 + 15 [14] = PZD 15 + 16 [15] = Данн.проц. 16 + 17 [16] = Данн.проц. 17 + 18 [17] = Данн.проц. 18 + 19 [18] = Данн.проц. 19 + 20 [19] = Данн.проц. 20 + 21 [20] = Данн.проц. 21 + 22 [21] = Данн.проц. 22 + 23 [22] = Данн.проц. 23 + 24 [23] = Данн.проц. 24 + 25 [24] = Данн.проц. 25 + 26 [25] = Данн.проц. 26 + 27 [26] = Данн.проц. 27 + 28 [27] = Данн.проц. 28 + 29 [28] = Данн.проц. 29 + 30 [29] = Данн.проц. 30 + 31 [30] = Данн.проц. 31 + 32		
Зависимость:	См. также: p2051		
Внимание:	Соединение BICO единственных PZD возможно только либо с p2051 либо с p2061. Возможно параметр защищен на основе r0922 или r2079 и не может быть изменен.		
Примеч:	IF1: интерфейс 1		

r2063[0...10] IF1 PROFdrive диагностика данных процесса отпр. двойного слова / IF1диаг.отпр.дв.сл			
ENC	Изменяемо - Тип данн. Unsigned32 Р-группа: Коммуникация Не для двиг.типа: - Min -	Рассчитано - Динамический индекс - Гр.ед.изм: - Нормализация: - Max -	Ур. доступа: 3 Функц.план: 2450, 2470 Выб.ед.изм.: - Эксперт.список: 1 Уст.по умолч. -
Описание:	Индикация отправленных на контроллер PROFdrive PZD (фактические значения) в формате двойного слова.		
Индекс:	[0] = PZD 1 + 2 [1] = PZD 2 + 3 [2] = PZD 3 + 4		

[3] = PZD 4 + 5
 [4] = PZD 5 + 6
 [5] = PZD 6 + 7
 [6] = PZD 7 + 8
 [7] = PZD 8 + 9
 [8] = PZD 9 + 10
 [9] = PZD 10 + 11
 [10] = PZD 11 + 12

Бит. поле	Би т	Имя сигн.	1-сигнал	0-сигнал	FP
	00	Бит 0	Вкл	ВЫК	-
	01	Бит 1	Вкл	ВЫК	-
	02	Бит 2	Вкл	ВЫК	-
	03	Бит 3	Вкл	ВЫК	-
	04	Бит 4	Вкл	ВЫК	-
	05	Бит 5	Вкл	ВЫК	-
	06	Бит 6	Вкл	ВЫК	-
	07	Бит 7	Вкл	ВЫК	-
	08	Бит 8	Вкл	ВЫК	-
	09	Бит 9	Вкл	ВЫК	-
	10	Бит 10	Вкл	ВЫК	-
	11	Бит 11	Вкл	ВЫК	-
	12	Бит 12	Вкл	ВЫК	-
	13	Бит 13	Вкл	ВЫК	-
	14	Бит 14	Вкл	ВЫК	-
	15	Бит 15	Вкл	ВЫК	-
	16	Бит 16	Вкл	ВЫК	-
	17	Бит 17	Вкл	ВЫК	-
	18	Бит 18	Вкл	ВЫК	-
	19	Бит 19	Вкл	ВЫК	-
	20	Бит 20	Вкл	ВЫК	-
	21	Бит 21	Вкл	ВЫК	-
	22	Бит 22	Вкл	ВЫК	-
	23	Бит 23	Вкл	ВЫК	-
	24	Бит 24	Вкл	ВЫК	-
	25	Бит 25	Вкл	ВЫК	-
	26	Бит 26	Вкл	ВЫК	-
	27	Бит 27	Вкл	ВЫК	-
	28	Бит 28	Вкл	ВЫК	-
	29	Бит 29	Вкл	ВЫК	-
	30	Бит 30	Вкл	ВЫК	-
	31	Bit 31	Вкл	ВЫК	-

Внимание: Может быть использовано макс. 4 индекса функции "Трассировка".

Примеч: IF1: интерфейс 1

r2063[0...30] IF1 PROFdrive диагностика данных процесса отпр. двойного слова / IF1диаг.отпр.дв.сл

VECTOR_G	Изменяемо -	Рассчитано -	Ур. доступа: 3
	Тип данн. Unsigned32	Динамический индекс -	Функц.план: 2450, 2470
	P-группа: Коммуникация	Гр.ед.изм: -	Выб.ед.изм.: -
	Не для двиг.типа: -	Нормализация: -	Эксперт.список: 1
	Min	Max	Уст.по умолч.
	-	-	-

Описание: Индикация отправленных на контроллер PROFdrive PZD (фактические значения) в формате двойного слова.

Индекс:
 [0] = PZD 1 + 2
 [1] = PZD 2 + 3
 [2] = PZD 3 + 4
 [3] = PZD 4 + 5
 [4] = PZD 5 + 6

- [5] = PZD 6 + 7
- [6] = PZD 7 + 8
- [7] = PZD 8 + 9
- [8] = PZD 9 + 10
- [9] = PZD 10 + 11
- [10] = PZD 11 + 12
- [11] = PZD 12 + 13
- [12] = PZD 13 + 14
- [13] = PZD 14 + 15
- [14] = PZD 15 + 16
- [15] = Данн.проц. 16 + 17
- [16] = Данн.проц. 17 + 18
- [17] = Данн.проц. 18 + 19
- [18] = Данн.проц. 19 + 20
- [19] = Данн.проц. 20 + 21
- [20] = Данн.проц. 21 + 22
- [21] = Данн.проц. 22 + 23
- [22] = Данн.проц. 23 + 24
- [23] = Данн.проц. 24 + 25
- [24] = Данн.проц. 25 + 26
- [25] = Данн.проц. 26 + 27
- [26] = Данн.проц. 27 + 28
- [27] = Данн.проц. 28 + 29
- [28] = Данн.проц. 29 + 30
- [29] = Данн.проц. 30 + 31
- [30] = Данн.проц. 31 + 32

Бит.поле	Би	Имя сигн.	1-сигнал	0-сигнал	FP
	т				
	00	Бит 0	Вкл	ВЫК	-
	01	Бит 1	Вкл	ВЫК	-
	02	Бит 2	Вкл	ВЫК	-
	03	Бит 3	Вкл	ВЫК	-
	04	Бит 4	Вкл	ВЫК	-
	05	Бит 5	Вкл	ВЫК	-
	06	Бит 6	Вкл	ВЫК	-
	07	Бит 7	Вкл	ВЫК	-
	08	Бит 8	Вкл	ВЫК	-
	09	Бит 9	Вкл	ВЫК	-
	10	Бит 10	Вкл	ВЫК	-
	11	Бит 11	Вкл	ВЫК	-
	12	Бит 12	Вкл	ВЫК	-
	13	Бит 13	Вкл	ВЫК	-
	14	Бит 14	Вкл	ВЫК	-
	15	Бит 15	Вкл	ВЫК	-
	16	Бит 16	Вкл	ВЫК	-
	17	Бит 17	Вкл	ВЫК	-
	18	Бит 18	Вкл	ВЫК	-
	19	Бит 19	Вкл	ВЫК	-
	20	Бит 20	Вкл	ВЫК	-
	21	Бит 21	Вкл	ВЫК	-
	22	Бит 22	Вкл	ВЫК	-
	23	Бит 23	Вкл	ВЫК	-
	24	Бит 24	Вкл	ВЫК	-
	25	Бит 25	Вкл	ВЫК	-
	26	Бит 26	Вкл	ВЫК	-
	27	Бит 27	Вкл	ВЫК	-
	28	Бит 28	Вкл	ВЫК	-
	29	Бит 29	Вкл	ВЫК	-
	30	Бит 30	Вкл	ВЫК	-
	31	Bit 31	Вкл	ВЫК	-

Внимание: Может быть использовано макс. 4 индекса функции "Трассировка".

Примеч: IF1: интерфейс 1

r2064[0...7] PB/PN диагностика, тактовая синхронность / PB/PN диагн такт			
CU_G130_DP, CU_G130_PN, CU_G150_DP, CU_G150_PN	Изменяемо -	Рассчитано -	Ур. доступа: 3
	Тип данн. Integer32	Динамический индекс -	Функц.план: 2410
	Р-группа: Коммуникация	Гр.ед.изм: -	Выб.ед.изм.: -
	Не для двиг.типа: -	Нормализация: -	Эксперт.список: 1
	Min	Max	Уст.по умолч.
	-	-	-
	Описание:	Индикация последних полученных от контроллера PROFIBUS/PROFINET параметров для тактовой синхронизации. Параметры для тактовой синхронизации создаются при конфигурировании шины и передаются контроллером в начале циклического режима на устройство.	
Индекс:	[0] = Тактовая синхронизация активирована [1] = Время цикла шины (Tdp) [мксек] [2] = Время цикла Master (Tmarc) [мксек] [3] = Момент времени регистрации фактического значения (Ti) [мксек] [4] = Момент времени регистрации заданного значения (To) [мксек] [5] = Время Data Exchange (Tdx) [мксек] [6] = Окно PLL (Tpll-w) [1/12 мксек] [7] = Время задержки PLL (Tpll-d) [1/12 мксек]		

r2065 PB/PN стробовый импульс контроллера, диагностика / PB/PN ctrl SoL диа			
ENC, VECTOR_G (n/M)	Изменяемо -	Рассчитано -	Ур. доступа: 3
	Тип данн. Unsigned16	Динамический индекс -	Функц.план: 2410
	Р-группа: Коммуникация	Гр.ед.изм: -	Выб.ед.изм.: -
	Не для двиг.типа: -	Нормализация: -	Эксперт.список: 1
	Min	Max	Уст.по умолч.
-	-	-	
Описание:	Индикация, как часто в последнее время происходил отказ стробового импульса контроллера PROFIBUS/PROFINET с тактовой синхронизацией. При превышении заданного в r0925 допуска запускается соответствующая ошибка.		
Зависимость:	См. также: F01912		

r2067[0...1] IF1 PZD макс. подключенных / IF1 PZD макс.подкл			
B_INF, CU_G130_DP, CU_G130_PN, CU_G150_DP, CU_G150_PN, ENC, TV30, TM150, TM31, VECTOR_G	Изменяемо -	Рассчитано -	Ур. доступа: 3
	Тип данн. Unsigned16	Динамический индекс -	Функц.план: -
	Р-группа: Коммуникация	Гр.ед.изм: -	Выб.ед.изм.: -
	Не для двиг.типа: -	Нормализация: -	Эксперт.список: 1
	Min	Max	Уст.по умолч.
	-	-	-
Описание:	Отображение макс. подключенных PZD в направлении приема/передачи. Индекс 0: прием (r2050, r2060) Индекс 1: передача (p2051, p2061)		

r2074[0...9] IF1 PROFIdrive диагн., адрес на шине, получить данные процесса / IF1 диагн адр пол			
B_INF	Изменяемо -	Рассчитано -	Ур. доступа: 3
	Тип данн. Unsigned16	Динамический индекс -	Функц.план: -
	Р-группа: Коммуникация	Гр.ед.изм: -	Выб.ед.изм.: -
	Не для двиг.типа: -	Нормализация: -	Эксперт.список: 1
	Min	Max	Уст.по умолч.
-	-	-	

Описание: Индикация адреса PROFIBUS отправителя, от которого будут получены данные процесса (PZD).
Индекс: [0] = PZD 1
 [1] = PZD 2
 [2] = PZD 3
 [3] = PZD 4
 [4] = PZD 5
 [5] = PZD 6
 [6] = PZD 7
 [7] = PZD 8
 [8] = PZD 9
 [9] = PZD 10
Примеч: IF1: Interface 1
 Диапазон значений:
 0 - 125: адрес шины отправителя
 65535: свободны

r2074[0...19] IF1 PROFIdrive диагн., адрес на шине, получить данные процесса / IF1 диагн адр пол

CU_G130_DP, CU_G130_PN, CU_G150_DP, CU_G150_PN	Изменяемо - Тип данн. Unsigned16 Р-группа: Коммуникация Не для двиг.типа: - Min -	Рассчитано - Динамический индекс - Гр.ед.изм: - Нормализация: - Max -	Ур. доступа: 3 Функц.план: - Выб.ед.изм.: - Эксперт.список: 1 Уст.по умолч. -
---	---	---	---

Описание: Индикация адреса PROFIBUS отправителя, от которого будут получены данные процесса (PZD).
Индекс: [0] = PZD 1
 [1] = PZD 2
 [2] = PZD 3
 [3] = PZD 4
 [4] = PZD 5
 [5] = PZD 6
 [6] = PZD 7
 [7] = PZD 8
 [8] = PZD 9
 [9] = PZD 10
 [10] = PZD 11
 [11] = PZD 12
 [12] = PZD 13
 [13] = PZD 14
 [14] = PZD 15
 [15] = PZD 16
 [16] = PZD 17
 [17] = PZD 18
 [18] = PZD 19
 [19] = PZD 20
Примеч: IF1: Interface 1
 Диапазон значений:
 0 - 125: адрес шины отправителя
 65535: свободны

r2074[0...3]	IF1 PROFIdrive диагн., адрес на шине, получить данные процесса / IF1 диагн адр пол		
ENC	Изменяемо -	Рассчитано -	Ур. доступа: 3
	Тип данн. Unsigned16	Динамический индекс -	Функц.план: -
	Р-группа: Коммуникация	Гр.ед.изм: -	Выб.ед.изм.: -
	Не для двиг.типа: -	Нормализация: -	Эксперт.список: 1
	Min	Max	Уст.по умолч.
	-	-	-
Описание:	Индикация адреса PROFIBUS отправителя, от которого будут получены данные процесса (PZD).		
Индекс:	[0] = PZD 1 [1] = PZD 2 [2] = PZD 3 [3] = PZD 4		
Примеч:	IF1: Interface 1 Диапазон значений: 0 - 125: адрес шины отправителя 65535: свободны		

r2074[0...4]	IF1 PROFIdrive диагн., адрес на шине, получить данные процесса / IF1 диагн адр пол		
TB30, TM150, TM31	Изменяемо -	Рассчитано -	Ур. доступа: 3
	Тип данн. Unsigned16	Динамический индекс -	Функц.план: -
	Р-группа: Коммуникация	Гр.ед.изм: -	Выб.ед.изм.: -
	Не для двиг.типа: -	Нормализация: -	Эксперт.список: 1
	Min	Max	Уст.по умолч.
	-	-	-
Описание:	Индикация адреса PROFIBUS отправителя, от которого будут получены данные процесса (PZD).		
Индекс:	[0] = PZD 1 [1] = PZD 2 [2] = PZD 3 [3] = PZD 4 [4] = PZD 5		
Примеч:	IF1: Interface 1 Диапазон значений: 0 - 125: адрес шины отправителя 65535: свободны		

r2074[0...31]	IF1 PROFIdrive диагн., адрес на шине, получить данные процесса / IF1 диагн адр пол		
VECTOR_G	Изменяемо -	Рассчитано -	Ур. доступа: 3
	Тип данн. Unsigned16	Динамический индекс -	Функц.план: -
	Р-группа: Коммуникация	Гр.ед.изм: -	Выб.ед.изм.: -
	Не для двиг.типа: -	Нормализация: -	Эксперт.список: 1
	Min	Max	Уст.по умолч.
	-	-	-
Описание:	Индикация адреса PROFIBUS отправителя, от которого будут получены данные процесса (PZD).		
Индекс:	[0] = PZD 1 [1] = PZD 2 [2] = PZD 3 [3] = PZD 4 [4] = PZD 5 [5] = PZD 6 [6] = PZD 7 [7] = PZD 8		

[8] = PZD 9
 [9] = PZD 10
 [10] = PZD 11
 [11] = PZD 12
 [12] = PZD 13
 [13] = PZD 14
 [14] = PZD 15
 [15] = PZD 16
 [16] = PZD 17
 [17] = PZD 18
 [18] = PZD 19
 [19] = Данные процесса 20
 [20] = Данные процесса 21
 [21] = Данные процесса 22
 [22] = Данные процесса 23
 [23] = Данные процесса 24
 [24] = Данные процесса 25
 [25] = Данные процесса 26
 [26] = Данные процесса 27
 [27] = Данные процесса 28
 [28] = Данные процесса 29
 [29] = Данные процесса 30
 [30] = Данные процесса 31
 [31] = Данные процесса 32

Примеч: IF1: Interface 1
 Диапазон значений:
 0 - 125: адрес шины отправителя
 65535: свободны

r2075[0...9] IF1 PROFIdrive диагн., смещение телегр., получить данные процес. / IF1 диагн смещ пол

B_INF	Изменяемо -	Рассчитано -	Ур. доступа: 3
	Тип данн. Unsigned16	Динамический индекс -	Функц.план: -
	Р-группа: Коммуникация	Гр.ед.изм: -	Выб.ед.изм.: -
	Не для двиг.типа: -	Нормализация: -	Эксперт.список: 1
	Min	Max	Уст.по умолч.
	-	-	-

Описание: Индикация байтового смещения PZD в принимаемой телеграмме PROFIdrive (Controller Output).

Индекс: [0] = PZD 1
 [1] = PZD 2
 [2] = PZD 3
 [3] = PZD 4
 [4] = PZD 5
 [5] = PZD 6
 [6] = PZD 7
 [7] = PZD 8
 [8] = PZD 9
 [9] = PZD 10

Примеч: IF1: интерфейс 1
 Диапазон значений:
 0 - 242: байтовое смещение
 65535: свободно

r2075[0...19] IF1 PROFIdrive диагн., смещение телегр., получить данные процес. / IF1 диагн смещ пол			
CU_G130_DP, CU_G130_PN, CU_G150_DP, CU_G150_PN	Изменяемо - Тип данн. Unsigned16 Р-группа: Коммуникация Не для двиг.типа: - Min -	Рассчитано - Динамический индекс - Гр.ед.изм: - Нормализация: - Max -	Ур. доступа: 3 Функц.план: - Выб.ед.изм.: - Эксперт.список: 1 Уст.по умолч. -
Описание:	Индикация байтового смещения PZD в принимаемой телеграмме PROFIdrive (Controller Output).		
Индекс:	[0] = PZD 1 [1] = PZD 2 [2] = PZD 3 [3] = PZD 4 [4] = PZD 5 [5] = PZD 6 [6] = PZD 7 [7] = PZD 8 [8] = PZD 9 [9] = PZD 10 [10] = PZD 11 [11] = PZD 12 [12] = PZD 13 [13] = PZD 14 [14] = PZD 15 [15] = PZD 16 [16] = PZD 17 [17] = PZD 18 [18] = PZD 19 [19] = PZD 20		
Примеч:	IF1: интерфейс 1 Диапазон значений: 0 - 242: байтовое смещение 65535: свободно		

r2075[0...3] IF1 PROFIdrive диагн., смещение телегр., получить данные процес. / IF1 диагн смещ пол			
ENC	Изменяемо - Тип данн. Unsigned16 Р-группа: Коммуникация Не для двиг.типа: - Min -	Рассчитано - Динамический индекс - Гр.ед.изм: - Нормализация: - Max -	Ур. доступа: 3 Функц.план: - Выб.ед.изм.: - Эксперт.список: 1 Уст.по умолч. -
Описание:	Индикация байтового смещения PZD в принимаемой телеграмме PROFIdrive (Controller Output).		
Индекс:	[0] = PZD 1 [1] = PZD 2 [2] = PZD 3 [3] = PZD 4		
Примеч:	IF1: интерфейс 1 Диапазон значений: 0 - 242: байтовое смещение 65535: свободно		

r2075[0...4]	IF1 PROFIdrive диагн., смещение телегр., получить данные процес. / IF1 диагн смещ пол		
TV30, TM150, TM31	Изменяемо -	Рассчитано -	Ур. доступа: 3
	Тип данн. Unsigned16	Динамический индекс -	Функц.план: -
	Р-группа: Коммуникация	Гр.ед.изм: -	Выб.ед.изм.: -
	Не для двиг.типа: -	Нормализация: -	Эксперт.список: 1
	Min	Max	Уст.по умолч.
	-	-	-
Описание:	Индикация байтового смещения PZD в принимаемой телеграмме PROFIdrive (Controller Output).		
Индекс:	[0] = PZD 1 [1] = PZD 2 [2] = PZD 3 [3] = PZD 4 [4] = PZD 5		
Примеч:	IF1: интерфейс 1 Диапазон значений: 0 - 242: байтовое смещение 65535: свободно		

r2075[0...31]	IF1 PROFIdrive диагн., смещение телегр., получить данные процес. / IF1 диагн смещ пол		
VECTOR_G	Изменяемо -	Рассчитано -	Ур. доступа: 3
	Тип данн. Unsigned16	Динамический индекс -	Функц.план: -
	Р-группа: Коммуникация	Гр.ед.изм: -	Выб.ед.изм.: -
	Не для двиг.типа: -	Нормализация: -	Эксперт.список: 1
	Min	Max	Уст.по умолч.
	-	-	-
Описание:	Индикация байтового смещения PZD в принимаемой телеграмме PROFIdrive (Controller Output).		
Индекс:	[0] = PZD 1 [1] = PZD 2 [2] = PZD 3 [3] = PZD 4 [4] = PZD 5 [5] = PZD 6 [6] = PZD 7 [7] = PZD 8 [8] = PZD 9 [9] = PZD 10 [10] = PZD 11 [11] = PZD 12 [12] = PZD 13 [13] = PZD 14 [14] = PZD 15 [15] = PZD 16 [16] = PZD 17 [17] = PZD 18 [18] = PZD 19 [19] = Данные процесса 20 [20] = Данные процесса 21 [21] = Данные процесса 22 [22] = Данные процесса 23 [23] = Данные процесса 24 [24] = Данные процесса 25 [25] = Данные процесса 26 [26] = Данные процесса 27 [27] = Данные процесса 28 [28] = Данные процесса 29		

Примеч: [29] = Данные процесса 30
 [30] = Данные процесса 31
 [31] = Данные процесса 32
 IF1: интерфейс 1
 Диапазон значений:
 0 - 242: байтовое смещение
 65535: свободно

r2076[0...9] IF1 PROFIdrive диагн., смещение телегр., отправ. данные процес. / IF1 диагн смещ отп

B_INF	Изменяемо -	Рассчитано -	Ур. доступа: 3
	Тип данн. Unsigned16	Динамический индекс -	Функц.план: -
	Р-группа: Коммуникация	Гр.ед.изм: -	Выб.ед.изм.: -
	Не для двиг.типа: -	Нормализация: -	Эксперт.список: 1
	Min	Max	Уст.по умолч.
	-	-	-

Описание: Индикация байтового смещения PZD в отправляемой телеграмме PROFIdrive (Controller Input).

Индекс: [0] = PZD 1
 [1] = PZD 2
 [2] = PZD 3
 [3] = PZD 4
 [4] = PZD 5
 [5] = PZD 6
 [6] = PZD 7
 [7] = PZD 8
 [8] = PZD 9
 [9] = PZD 10

Примеч: IF1: интерфейс 1
 Диапазон значений:
 0 - 242: байтовое смещение
 65535: свободно

r2076[0...24] IF1 PROFIdrive диагн., смещение телегр., отправ. данные процес. / IF1 диагн смещ отп

CU_G130_DP, CU_G130_PN, CU_G150_DP, CU_G150_PN	Изменяемо -	Рассчитано -	Ур. доступа: 3
	Тип данн. Unsigned16	Динамический индекс -	Функц.план: -
	Р-группа: Коммуникация	Гр.ед.изм: -	Выб.ед.изм.: -
	Не для двиг.типа: -	Нормализация: -	Эксперт.список: 1
	Min	Max	Уст.по умолч.
	-	-	-

Описание: Индикация байтового смещения PZD в отправляемой телеграмме PROFIdrive (Controller Input).

Индекс: [0] = PZD 1
 [1] = PZD 2
 [2] = PZD 3
 [3] = PZD 4
 [4] = PZD 5
 [5] = PZD 6
 [6] = PZD 7
 [7] = PZD 8
 [8] = PZD 9
 [9] = PZD 10
 [10] = PZD 11
 [11] = PZD 12
 [12] = PZD 13
 [13] = PZD 14
 [14] = PZD 15
 [15] = PZD 16

[16] = PZD 17
 [17] = PZD 18
 [18] = PZD 19
 [19] = Данные процесса 20
 [20] = Данные процесса 21
 [21] = PZD 22
 [22] = PZD 23
 [23] = PZD 24
 [24] = PZD 25

Примеч: IF1: интерфейс 1
 Диапазон значений:
 0 - 242: байтовое смещение
 65535: свободно

r2076[0...11] IF1 PROFdrive диагн., смещение телегр., отправ. данные процес. / IF1 диагн смещ отп

ENC	Изменяемо -	Рассчитано -	Ур. доступа: 3
	Тип данн. Unsigned16	Динамический индекс -	Функц.план: -
	Р-группа: Коммуникация	Гр.ед.изм: -	Выб.ед.изм.: -
	Не для двиг.типа: -	Нормализация: -	Эксперт.список: 1
	Min	Max	Уст.по умолч.
	-	-	-

Описание: Индикация байтового смещения PZD в отправляемой телеграмме PROFdrive (Controller Input).

Индекс: [0] = PZD 1
 [1] = PZD 2
 [2] = PZD 3
 [3] = PZD 4
 [4] = PZD 5
 [5] = PZD 6
 [6] = PZD 7
 [7] = PZD 8
 [8] = PZD 9
 [9] = PZD 10
 [10] = PZD 11
 [11] = PZD 12

Примеч: IF1: интерфейс 1
 Диапазон значений:
 0 - 242: байтовое смещение
 65535: свободно

r2076[0...4] IF1 PROFdrive диагн., смещение телегр., отправ. данные процес. / IF1 диагн смещ отп

ТВ30, ТМ150, ТМ31	Изменяемо -	Рассчитано -	Ур. доступа: 3
	Тип данн. Unsigned16	Динамический индекс -	Функц.план: -
	Р-группа: Коммуникация	Гр.ед.изм: -	Выб.ед.изм.: -
	Не для двиг.типа: -	Нормализация: -	Эксперт.список: 1
	Min	Max	Уст.по умолч.
	-	-	-

Описание: Индикация байтового смещения PZD в отправляемой телеграмме PROFdrive (Controller Input).

Индекс: [0] = PZD 1
 [1] = PZD 2
 [2] = PZD 3
 [3] = PZD 4
 [4] = PZD 5

Примеч: IF1: интерфейс 1
 Диапазон значений:
 0 - 242: байтовое смещение
 65535: свободно

r2076[0...31] IF1 PROFIdrive диагн., смещение телегр., отправ. данные процес. / IF1 диагн смещ отп

VECTOR_G	Изменяемо - Тип данн. Unsigned16 Р-группа: Коммуникация Не для двиг.типа: - Min -	Рассчитано - Динамический индекс - Гр.ед.изм: - Нормализация: - Мах -	Ур. доступа: 3 Функц.план: - Выб.ед.изм.: - Эксперт.список: 1 Уст.по умолч. -
----------	---	---	---

Описание: Индикация байтового смещения PZD в отправляемой телеграмме PROFIdrive (Controller Input).

Индекс:
 [0] = PZD 1
 [1] = PZD 2
 [2] = PZD 3
 [3] = PZD 4
 [4] = PZD 5
 [5] = PZD 6
 [6] = PZD 7
 [7] = PZD 8
 [8] = PZD 9
 [9] = PZD 10
 [10] = PZD 11
 [11] = PZD 12
 [12] = PZD 13
 [13] = PZD 14
 [14] = PZD 15
 [15] = PZD 16
 [16] = PZD 17
 [17] = PZD 18
 [18] = PZD 19
 [19] = Данные процесса 20
 [20] = Данные процесса 21
 [21] = Данные процесса 22
 [22] = Данные процесса 23
 [23] = Данные процесса 24
 [24] = Данные процесса 25
 [25] = Данные процесса 26
 [26] = Данные процесса 27
 [27] = Данные процесса 28
 [28] = Данные процесса 29
 [29] = Данные процесса 30
 [30] = Данные процесса 31
 [31] = Данные процесса 32

Примеч: IF1: интерфейс 1
 Диапазон значений:
 0 - 242: байтовое смещение
 65535: свободно

r2077[0...15]	PROFIBUS диагностика, поперечная трансляция, адреса / PB диаг попер адр		
CU_G130_DP, CU_G130_PN, CU_G150_DP, CU_G150_PN	Изменяемо - Тип данн. Unsigned8 Р-группа: - Не для двиг.типа: - Min -	Рассчитано - Динамический индекс - Гр.ед.изм: - Нормализация: - Max -	Ур. доступа: 3 Функц.план: - Выб.ед.изм.: - Эксперт.список: 1 Уст.по умолч. -
Описание:	Индикация адресов Slave, с которыми сконфигурировано соединение через поперечную трансляцию PROFIBUS.		
r2079	IF1 PROFIdrive PZD выбор телеграммы расширенный / IF1 PD PZD тел рас		
B_INF	Изменяемо T Тип данн. Integer16 Р-группа: Коммуникация Не для двиг.типа: - Min 370	Рассчитано - Динамический индекс - Гр.ед.изм: - Нормализация: - Max 999	Ур. доступа: 3 Функц.план: - Выб.ед.изм.: - Эксперт.список: 1 Уст.по умолч. 999
Описание:	<p>Установка отправляемой и принимаемой телеграммы.</p> <p>В отличие от r0922 с r2079 можно установить и после расширить телеграмму.</p> <p>При r0922 < 999 действует:</p> <p>r2079 имеет то же значение и заблокирован. Все содержащиеся в телеграмме соединения и расширения заблокированы.</p> <p>При r0922 = 999 действует:</p> <p>Возможна свободная установка r2079. Если установлено и r2079 = 999, то могут быть установлены все соединения.</p> <p>При r0922 = 999 и r2079 < 999 действует:</p> <p>Содержащиеся в телеграмме соединения заблокированы. Но телеграмма может быть расширена.</p>		
Параметр:	<p>370: SIEMENS телеграмма 370, PZD-1/1</p> <p>371: SIEMENS телеграмма 371, PZD-5/8</p> <p>999: Свободное проектирование телегр. с BICO</p>		
Зависимость:	См. также: r0922		
r2079	IF1 PROFIdrive PZD выбор телеграммы расширенный / IF1 PD PZD тел рас		
CU_G130_DP, CU_G130_PN, CU_G150_DP, CU_G150_PN	Изменяемо T Тип данн. Integer16 Р-группа: Коммуникация Не для двиг.типа: - Min 390	Рассчитано - Динамический индекс - Гр.ед.изм: - Нормализация: - Max 999	Ур. доступа: 3 Функц.план: - Выб.ед.изм.: - Эксперт.список: 1 Уст.по умолч. 999
Описание:	<p>Установка отправляемой и принимаемой телеграммы.</p> <p>В отличие от r0922 с r2079 можно установить и после расширить телеграмму.</p> <p>При r0922 < 999 действует:</p> <p>r2079 имеет то же значение и заблокирован. Все содержащиеся в телеграмме соединения и расширения заблокированы.</p> <p>При r0922 = 999 действует:</p> <p>Возможна свободная установка r2079. Если установлено и r2079 = 999, то могут быть установлены все соединения.</p> <p>При r0922 = 999 и r2079 < 999 действует:</p> <p>Содержащиеся в телеграмме соединения заблокированы. Но телеграмма может быть расширена.</p>		
Параметр:	<p>390: SIEMENS телеграмма 390, данные процесса-2/2</p> <p>391: SIEMENS телеграмма 391, данные процесса-3/7</p> <p>392: SIEMENS телеграмма 392, данные процесса-3/15</p> <p>393: SIEMENS телеграмма 393, PZD-4/21</p>		

- 394: SIEMENS телеграмма 394, PZD-3/3
 395: SIEMENS телеграмма 395, данные процесса-4/25
 999: Свободное проектирование телегр. с BICO

p2079 IF1 PROFIdrive PZD выбор телеграммы расширенный / IF1 PD PZD тел рас

ENC	Изменяемо T	Рассчитано -	Ур. доступа: 3
	Тип данн. Integer16	Динамический индекс -	Функц.план: -
	Р-группа: Коммуникация	Гр.ед.изм: -	Выб.ед.изм.: -
	Не для двиг.типа: -	Нормализация: -	Эксперт.список: 1
	Min	Max	Уст.по умолч.
	81	999	999

Описание: Установка отправляемой и принимаемой телеграммы.
 В отличие от p0922 с p2079 можно установить и после расширить телеграмму.
 При p0922 < 999 действует:
 p2079 имеет то же значение и заблокирован. Все содержащиеся в телеграмме соединения и расширения заблокированы.
 При p0922 = 999 действует:
 Возможна свободная установка p2079. Если установлено и p2079 = 999, то могут быть установлены все соединения.
 При p0922 = 999 и p2079 < 999 действует:
 Содержащиеся в телеграмме соединения заблокированы. Но телеграмма может быть расширена.

- Параметр:**
 81: SIEMENS телеграмма 81, PZD-2/6
 82: SIEMENS телеграмма 82, PZD-2/7
 83: SIEMENS телеграмма 83, PZD-2/8
 999: Свободное проектирование телегр. с BICO

Зависимость: См. также: p0922

p2079 IF1 PROFIdrive PZD выбор телеграммы расширенный / IF1 PD PZD тел рас

VECTOR_G	Изменяемо T	Рассчитано -	Ур. доступа: 3
	Тип данн. Integer16	Динамический индекс -	Функц.план: -
	Р-группа: Коммуникация	Гр.ед.изм: -	Выб.ед.изм.: -
	Не для двиг.типа: -	Нормализация: -	Эксперт.список: 1
	Min	Max	Уст.по умолч.
	1	999	999

Описание: Установка отправляемой и принимаемой телеграммы.
 В отличие от p0922 с p2079 можно установить и после расширить телеграмму.
 При p0922 < 999 действует:
 p2079 имеет то же значение и заблокирован. Все содержащиеся в телеграмме соединения и расширения заблокированы.
 При p0922 = 999 действует:
 Возможна свободная установка p2079. Если установлено и p2079 = 999, то могут быть установлены все соединения.
 При p0922 = 999 и p2079 < 999 действует:
 Содержащиеся в телеграмме соединения заблокированы. Но телеграмма может быть расширена.

- Параметр:**
 1: Стандартная телеграмма 1, PZD-2/2
 2: Стандартная телеграмма 2, PZD-4/4
 20: Стандартная телеграмма 20, PZD-2/6
 220: SIEMENS телеграмма 220, PZD-10/10
 352: SIEMENS телеграмма 352, PZD-6/6
 999: Свободное проектирование телегр. с BICO

Зависимость: См. также: p0922

p2079	IF1 PROFIdrive PZD выбор телеграммы расширенный / IF1 PD PZD тел рас		
VECTOR_G (n/M)	Изменяемо T	Рассчитано -	Ур. доступа: 3
	Тип данн. Integer16	Динамический индекс -	Функц.план: -
	Р-группа: Коммуникация	Гр.ед.изм: -	Выб.ед.изм.: -
	Не для двиг.типа: -	Нормализация: -	Эксперт.список: 1
	Min 1	Max 999	Уст.по умолч. 999
Описание:	<p>Установка отправляемой и принимаемой телеграммы.</p> <p>В отличие от p0922 с p2079 можно установить и после расширить телеграмму.</p> <p>При p0922 < 999 действует:</p> <p>p2079 имеет то же значение и заблокирован. Все содержащиеся в телеграмме соединения и расширения заблокированы.</p> <p>При p0922 = 999 действует:</p> <p>Возможна свободная установка p2079. Если установлено и p2079 = 999, то могут быть установлены все соединения.</p> <p>При p0922 = 999 и p2079 < 999 действует:</p> <p>Содержащиеся в телеграмме соединения заблокированы. Но телеграмма может быть расширена.</p>		
Параметр:	<p>1: Стандартная телеграмма 1, PZD-2/2</p> <p>2: Стандартная телеграмма 2, PZD-4/4</p> <p>3: Стандартная телеграмма 3, PZD-5/9</p> <p>4: Стандартная телеграмма 4, PZD-6/14</p> <p>20: Стандартная телеграмма 20, PZD-2/6</p> <p>220: SIEMENS телеграмма 220, PZD-10/10</p> <p>352: SIEMENS телеграмма 352, PZD-6/6</p> <p>999: Свободное проектирование телегр. с BICO</p>		
Зависимость:	См. также: p0922		

p2080[0...15]	BI: Бинекторно-коннекторный преобразователь, слово состояния 1 / Бин/кон ZSW1		
B_INF, CU_G130_DP, CU_G130_PN, CU_G150_DP, CU_G150_PN, ENC, TB30, TM150, TM31, VECTOR_G	Изменяемо U, T	Рассчитано -	Ур. доступа: 3
	Тип данн. Unsigned32 / Binary	Динамический индекс -	Функц.план: 2472
	Р-группа: Коммуникация	Гр.ед.изм: -	Выб.ед.изм.: -
	Не для двиг.типа: -	Нормализация: -	Эксперт.список: 1
	Min -	Max -	Уст.по умолч. 0
Описание:	<p>Выбор отправляемых на контроллер PROFIdrive битов.</p> <p>Отдельные биты компануются в слово состояния 1.</p>		
Индекс:	<p>[0] = Бит 0</p> <p>[1] = Бит 1</p> <p>[2] = Бит 2</p> <p>[3] = Бит 3</p> <p>[4] = Бит 4</p> <p>[5] = Бит 5</p> <p>[6] = Бит 6</p> <p>[7] = Бит 7</p> <p>[8] = Бит 8</p> <p>[9] = Бит 9</p> <p>[10] = Бит 10</p> <p>[11] = Бит 11</p> <p>[12] = Бит 12</p> <p>[13] = Бит 13</p> <p>[14] = Бит 14</p> <p>[15] = Бит 15</p>		

Зависимость: См. также: p2088, r2089

Внимание: Возможно параметр защищен на основе r0922 или r2079 и не может быть изменен.

p2081[0...15] В1: Бинекторно-коннекторный преобразователь, слово состояния 2 / Бин/кон ZSW2

V_INF, CU_G130_DP, CU_G130_PN, CU_G150_DP, CU_G150_PN, ENC, TV30, TM150, TM31, VECTOR_G	Изменяемо U, T Тип данн. Unsigned32 / Binary Р-группа: Коммуникация Не для двиг.типа: -	Рассчитано - Динамический индекс - Гр.ед.изм: - Нормализация: -	Ур. доступа: 3 Функц.план: 2472 Выб.ед.изм.: - Эксперт.список: 1
---	--	--	---

Min	Max	Уст.по умолч.
-	-	0

Описание: Выбор отправляемых на контроллер PROFIdrive битов.
Отдельные биты компануются в слово состояния 2.

Индекс:

- [0] = Бит 0
- [1] = Бит 1
- [2] = Бит 2
- [3] = Бит 3
- [4] = Бит 4
- [5] = Бит 5
- [6] = Бит 6
- [7] = Бит 7
- [8] = Бит 8
- [9] = Бит 9
- [10] = Бит 10
- [11] = Бит 11
- [12] = Бит 12
- [13] = Бит 13
- [14] = Бит 14
- [15] = Бит 15

Зависимость: См. также: p2088, r2089

Внимание: Возможно параметр защищен на основе r0922 или r2079 и не может быть изменен.

Примеч: В режиме тактовой синхронизации биты 12 до 15 в слове состояния 2 зарезервированы для передачи стробового импульса и их свободное подключение невозможно.

p2082[0...15] В1: Бинекторно-коннекторный преобразователь, слово состояния 3 / Бин/кон ZSW3

V_INF, CU_G130_DP, CU_G130_PN, CU_G150_DP, CU_G150_PN, ENC, TV30, TM150, TM31, VECTOR_G	Изменяемо U, T Тип данн. Unsigned32 / Binary Р-группа: Коммуникация Не для двиг.типа: -	Рассчитано - Динамический индекс - Гр.ед.изм: - Нормализация: -	Ур. доступа: 3 Функц.план: 2472 Выб.ед.изм.: - Эксперт.список: 1
---	--	--	---

Min	Max	Уст.по умолч.
-	-	0

Описание: Выбор отправляемых на контроллер PROFIdrive битов.
Отдельные биты компануются в слово состояния 3.

Индекс:

- [0] = Бит 0
- [1] = Бит 1
- [2] = Бит 2
- [3] = Бит 3
- [4] = Бит 4
- [5] = Бит 5
- [6] = Бит 6
- [7] = Бит 7
- [8] = Бит 8

[9] = Бит 9
 [10] = Бит 10
 [11] = Бит 11
 [12] = Бит 12
 [13] = Бит 13
 [14] = Бит 14
 [15] = Бит 15

Зависимость: См. также: p2088, r2089

Внимание: Возможно параметр защищен на основе p0922 или p2079 и не может быть изменен.

p2083[0...15] BI: Бинекторно-коннекторный преобразователь, слово состояния 4 / Бин/кон ZSW4

V_INF, CU_G130_DP, CU_G130_PN, CU_G150_DP, CU_G150_PN, ENC, TV30, TM150, TM31, VECTOR_G	Изменяемо U, T Тип данн. Unsigned32 / Binary Р-группа: Коммуникация Не для двиг.типа: -	Рассчитано - Динамический индекс - Гр.ед.изм: - Нормализация: -	Ур. доступа: 3 Функц.план: 2472 Выб.ед.изм.: - Эксперт.список: 1
---	--	--	---

Min	Max	Уст.по умолч.
-	-	0

Описание: Выбор отправляемых на контроллер PROFIdrive битов.

Отдельные биты компануются в слово состояния 4.

Индекс: [0] = Бит 0
 [1] = Бит 1
 [2] = Бит 2
 [3] = Бит 3
 [4] = Бит 4
 [5] = Бит 5
 [6] = Бит 6
 [7] = Бит 7
 [8] = Бит 8
 [9] = Бит 9
 [10] = Бит 10
 [11] = Бит 11
 [12] = Бит 12
 [13] = Бит 13
 [14] = Бит 14
 [15] = Бит 15

Зависимость: См. также: p2088, r2089

p2084[0...15] BI: Бинекторно-коннекторный преобразователь, слово состояния 5 / Бин/кон ZSW5

V_INF, CU_G130_DP, CU_G130_PN, CU_G150_DP, CU_G150_PN, ENC, TV30, TM150, TM31, VECTOR_G	Изменяемо U, T Тип данн. Unsigned32 / Binary Р-группа: Коммуникация Не для двиг.типа: -	Рассчитано - Динамический индекс - Гр.ед.изм: - Нормализация: -	Ур. доступа: 3 Функц.план: 2472 Выб.ед.изм.: - Эксперт.список: 1
---	--	--	---

Min	Max	Уст.по умолч.
-	-	0

Описание: Выбор отправляемых на контроллер PROFIdrive битов.

Отдельные биты компануются в слово состояния 5.

Индекс: [0] = Бит 0
 [1] = Бит 1
 [2] = Бит 2
 [3] = Бит 3
 [4] = Бит 4
 [5] = Бит 5

- [6] = Бит 6
- [7] = Бит 7
- [8] = Бит 8
- [9] = Бит 9
- [10] = Бит 10
- [11] = Бит 11
- [12] = Бит 12
- [13] = Бит 13
- [14] = Бит 14
- [15] = Бит 15

Зависимость: См. также: p2088, r2089

p2088[0...4] Бинекторно-коннекторный преобразователь, инверсия слова сост. / Бин/кон ZSW инв.

V_INF, CU_G130_DP, CU_G130_PN, CU_G150_DP, CU_G150_PN, ENC, TB30, TM150, TM31, VECTOR_G	Изменяемо U, T Тип данн. Unsigned16 Р-группа: Коммуникация Не для двиг.типа: -	Рассчитано - Динамический индекс - Гр.ед.изм: - Нормализация: -	Ур. доступа: 3 Функц.план: 2472 Выб.ед.изм.: - Эксперт.список: 1
	Min	Max	Уст.по умолч.
	-	-	0000 0000 0000 0000 bin

Описание: Установка по инверсии отдельных бинекторных входов бинекторно-коннекторного преобразователя.

- Индекс:**
- [0] = Слово состояния 1
 - [1] = Слово состояния 2
 - [2] = Свободное слово состояние 3
 - [3] = Свободное слово состояние 4
 - [4] = Свободное слово состояние 5

Бит.поле	Би	Имя сигн.	1-сигнал	0-сигнал	FP
		т			
	00	Бит 0	С инверсией	Без инверсии	-
	01	Бит 1	С инверсией	Без инверсии	-
	02	Бит 2	С инверсией	Без инверсии	-
	03	Бит 3	С инверсией	Без инверсии	-
	04	Бит 4	С инверсией	Без инверсии	-
	05	Бит 5	С инверсией	Без инверсии	-
	06	Бит 6	С инверсией	Без инверсии	-
	07	Бит 7	С инверсией	Без инверсии	-
	08	Бит 8	С инверсией	Без инверсии	-
	09	Бит 9	С инверсией	Без инверсии	-
	10	Бит 10	С инверсией	Без инверсии	-
	11	Бит 11	С инверсией	Без инверсии	-
	12	Бит 12	С инверсией	Без инверсии	-
	13	Бит 13	С инверсией	Без инверсии	-
	14	Бит 14	С инверсией	Без инверсии	-
	15	Бит 15	С инверсией	Без инверсии	-

Зависимость: См. также: p2080, p2081, p2082, p2083, r2089

r2089[0...4] СО: Бинекторно-коннекторный преобразователь, отправить слово сост. / Бин/кон отпр. ZSW

V_INF, CU_G130_DP, CU_G130_PN, CU_G150_DP, CU_G150_PN, ENC, TB30, TM150, TM31, VECTOR_G	Изменяемо - Тип данн. Unsigned16 Р-группа: Коммуникация Не для двиг.типа: -	Рассчитано - Динамический индекс - Гр.ед.изм: - Нормализация: -	Ур. доступа: 3 Функц.план: 2472 Выб.ед.изм.: - Эксперт.список: 1
	Min	Max	Уст.по умолч.
	-	-	-

Описание: Коннекторный выход для подключения слов состояния на отправляемое слово PZD.

Индекс:
 [0] = Слово состояния 1
 [1] = Слово состояния 2
 [2] = Свободное слово состояния 3
 [3] = Свободное слово состояния 4
 [4] = Свободное слово состояния 5

Бит.поле	Би	Имя сигн.	1-сигнал	0-сигнал	FP
	т				
	00	Бит 0	Вкл	ВЫК	-
	01	Бит 1	Вкл	ВЫК	-
	02	Бит 2	Вкл	ВЫК	-
	03	Бит 3	Вкл	ВЫК	-
	04	Бит 4	Вкл	ВЫК	-
	05	Бит 5	Вкл	ВЫК	-
	06	Бит 6	Вкл	ВЫК	-
	07	Бит 7	Вкл	ВЫК	-
	08	Бит 8	Вкл	ВЫК	-
	09	Бит 9	Вкл	ВЫК	-
	10	Бит 10	Вкл	ВЫК	-
	11	Бит 11	Вкл	ВЫК	-
	12	Бит 12	Вкл	ВЫК	-
	13	Бит 13	Вкл	ВЫК	-
	14	Бит 14	Вкл	ВЫК	-
	15	Бит 15	Вкл	ВЫК	-

Зависимость: См. также: p2051, p2080, p2081, p2082, p2083

Примеч: r2089 образует в комбинации с p2080 до p2084 пять бинекторно-коннекторных преобразователей.

r2090.0...15 **ВО: IF1 PROFIdrive, данные процесса1, получить побитово / IF1 да.пр1 пол поб**

V_INF, CU_G130_DP, CU_G130_PN, CU_G150_DP, CU_G150_PN, ENC, TV30, TM150, TM31, VECTOR_G	Изменяемо - Тип данн. Unsigned16 Р-группа: Коммуникация Не для двиг.типа: -	Рассчитано - Динамический индекс - Гр.ед.изм: - Нормализация: -	Ур. доступа: 3 Функц.план: 2468 Выб.ед.изм.: - Эксперт.список: 1
---	--	--	---

Min	Max	Уст.по умолч.
-	-	-

Описание: Выходной бинектор для побитного подключения полученного от контроллера PROFIdrive PZD1 (обычно управляющее слово 1).

Бит.поле	Би	Имя сигн.	1-сигнал	0-сигнал	FP
	т				
	00	Бит 0	Вкл	ВЫК	-
	01	Бит 1	Вкл	ВЫК	-
	02	Бит 2	Вкл	ВЫК	-
	03	Бит 3	Вкл	ВЫК	-
	04	Бит 4	Вкл	ВЫК	-
	05	Бит 5	Вкл	ВЫК	-
	06	Бит 6	Вкл	ВЫК	-
	07	Бит 7	Вкл	ВЫК	-
	08	Бит 8	Вкл	ВЫК	-
	09	Бит 9	Вкл	ВЫК	-
	10	Бит 10	Вкл	ВЫК	-
	11	Бит 11	Вкл	ВЫК	-
	12	Бит 12	Вкл	ВЫК	-
	13	Бит 13	Вкл	ВЫК	-
	14	Бит 14	Вкл	ВЫК	-
	15	Бит 15	Вкл	ВЫК	-

Примеч: IF1: интерфейс 1

r2091.0...15 BO: IF1 PROFIdrive, данные процесса2, получить побитово / IF1 да.пр2 пол поб

V_INF, **Изменяемо** - **Рассчитано** - **Ур. доступа:** 3
 CU_G130_DP, **Тип данн.** Unsigned16 **Динамический индекс** - **Функц.план:** 2468
 CU_G130_PN, **Р-группа:** Коммуникация **Гр.ед.изм:** - **Выб.ед.изм.:** -
 CU_G150_DP, **Не для двиг.типа:** - **Нормализация:** - **Эксперт.список:** 1
 CU_G150_PN, ENC, TB30, TM150, TM31, VECTOR_G

Min **Max** **Уст.по умолч.**
 - - -

Описание: Выходной бинектор для побитного подключения полученного от контроллера PROFIdrive PZD2

Бит.поле	Би	Имя сигн.	1-сигнал	0-сигнал	FP
	т				
	00	Бит 0	Вкл	ВЫК	-
	01	Бит 1	Вкл	ВЫК	-
	02	Бит 2	Вкл	ВЫК	-
	03	Бит 3	Вкл	ВЫК	-
	04	Бит 4	Вкл	ВЫК	-
	05	Бит 5	Вкл	ВЫК	-
	06	Бит 6	Вкл	ВЫК	-
	07	Бит 7	Вкл	ВЫК	-
	08	Бит 8	Вкл	ВЫК	-
	09	Бит 9	Вкл	ВЫК	-
	10	Бит 10	Вкл	ВЫК	-
	11	Бит 11	Вкл	ВЫК	-
	12	Бит 12	Вкл	ВЫК	-
	13	Бит 13	Вкл	ВЫК	-
	14	Бит 14	Вкл	ВЫК	-
	15	Бит 15	Вкл	ВЫК	-

Примеч: IF1: интерфейс 1

r2092.0...15 BO: IF1 PROFIdrive, данные процесса3, получить побитово / IF1 да.пр3 пол поб

CU_G130_DP, **Изменяемо** - **Рассчитано** - **Ур. доступа:** 3
 CU_G130_PN, **Тип данн.** Unsigned16 **Динамический индекс** - **Функц.план:** 2468
 CU_G150_DP, **Р-группа:** Коммуникация **Гр.ед.изм:** - **Выб.ед.изм.:** -
 CU_G150_PN, ENC, VECTOR_G, **Не для двиг.типа:** - **Нормализация:** - **Эксперт.список:** 1

Min **Max** **Уст.по умолч.**
 - - -

Описание: Выходной бинектор для побитного подключения полученного от контроллера PROFIdrive PZD3

Бит.поле	Би	Имя сигн.	1-сигнал	0-сигнал	FP
	т				
	00	Бит 0	Вкл	ВЫК	-
	01	Бит 1	Вкл	ВЫК	-
	02	Бит 2	Вкл	ВЫК	-
	03	Бит 3	Вкл	ВЫК	-
	04	Бит 4	Вкл	ВЫК	-
	05	Бит 5	Вкл	ВЫК	-
	06	Бит 6	Вкл	ВЫК	-
	07	Бит 7	Вкл	ВЫК	-
	08	Бит 8	Вкл	ВЫК	-
	09	Бит 9	Вкл	ВЫК	-
	10	Бит 10	Вкл	ВЫК	-
	11	Бит 11	Вкл	ВЫК	-
	12	Бит 12	Вкл	ВЫК	-
	13	Бит 13	Вкл	ВЫК	-
	14	Бит 14	Вкл	ВЫК	-
	15	Бит 15	Вкл	ВЫК	-

Примеч: IF1: интерфейс 1

r2093.0...15 VO: IF1 PROFIdrive, данные процесса4, получить побитово / IF1 да.пр4 пол поб

CU_G130_DP, CU_G130_PN, CU_G150_DP, CU_G150_PN, ENC, VECTOR_G	Изменяемо - Тип данн. Unsigned16 Р-группа: Коммуникация Не для двиг.типа: - Min -	Рассчитано - Динамический индекс - Гр.ед.изм: - Нормализация: - Max -	Ур. доступа: 3 Функц.план: 2468 Выб.ед.изм.: - Эксперт.список: 1 Уст.по умолч. -
---	---	---	--

Описание: Выходной бинектор для побитного подключения полученного от контроллера PROFIdrive PZD4 (обычно управляющее слово 2).

Бит.поле	Би	Имя сигн.	1-сигнал	0-сигнал	FP
	т				
	00	Бит 0	Вкл	ВЫК	-
	01	Бит 1	Вкл	ВЫК	-
	02	Бит 2	Вкл	ВЫК	-
	03	Бит 3	Вкл	ВЫК	-
	04	Бит 4	Вкл	ВЫК	-
	05	Бит 5	Вкл	ВЫК	-
	06	Бит 6	Вкл	ВЫК	-
	07	Бит 7	Вкл	ВЫК	-
	08	Бит 8	Вкл	ВЫК	-
	09	Бит 9	Вкл	ВЫК	-
	10	Бит 10	Вкл	ВЫК	-
	11	Бит 11	Вкл	ВЫК	-
	12	Бит 12	Вкл	ВЫК	-
	13	Бит 13	Вкл	ВЫК	-
	14	Бит 14	Вкл	ВЫК	-
	15	Бит 15	Вкл	ВЫК	-

Примеч: IF1: интерфейс 1

r2094.0...15 VO: Коннекторно-бинекторный преобразователь, бинекторный выход / Кон/бин выход

V_INF, CU_G130_DP, CU_G130_PN, CU_G150_DP, CU_G150_PN, ENC, TV30, TM150, TM31, VECTOR_G	Изменяемо - Тип данн. Unsigned16 Р-группа: Коммуникация Не для двиг.типа: - Min -	Рассчитано - Динамический индекс - Гр.ед.изм: - Нормализация: - Max -	Ур. доступа: 3 Функц.план: 2468 Выб.ед.изм.: - Эксперт.список: 1 Уст.по умолч. -
---	---	---	--

Описание: Выходной бинектор для побитного дальнейшего подключения полученного от контроллера PROFIdrive слова PZD.
Выбор PZD выполняется с r2099[0].

Бит.поле	Би	Имя сигн.	1-сигнал	0-сигнал	FP
	т				
	00	Бит 0	Вкл	ВЫК	-
	01	Бит 1	Вкл	ВЫК	-
	02	Бит 2	Вкл	ВЫК	-
	03	Бит 3	Вкл	ВЫК	-
	04	Бит 4	Вкл	ВЫК	-
	05	Бит 5	Вкл	ВЫК	-
	06	Бит 6	Вкл	ВЫК	-
	07	Бит 7	Вкл	ВЫК	-
	08	Бит 8	Вкл	ВЫК	-
	09	Бит 9	Вкл	ВЫК	-
	10	Бит 10	Вкл	ВЫК	-
	11	Бит 11	Вкл	ВЫК	-
	12	Бит 12	Вкл	ВЫК	-

13	Бит 13	Вкл	ВЫК	-
14	Бит 14	Вкл	ВЫК	-
15	Бит 15	Вкл	ВЫК	-

Зависимость: См. также: p2099

r2095.0...15 **ВО: Коннекторно-бинекторный преобразователь, бинекторный выход / Кон/бин выход**

V_INF, CU_G130_DP, CU_G130_PN, CU_G150_DP, CU_G150_PN, ENC, TB30, TM150, TM31, VECTOR_G	Изменяемо - Тип данн. Unsigned16 Р-группа: Коммуникация Не для двиг.типа: -	Рассчитано - Динамический индекс - Гр.ед.изм: - Нормализация: -	Ур. доступа: 3 Функц.план: 2468 Выб.ед.изм.: - Эксперт.список: 1
---	--	--	---

Min	Max	Уст.по умолч.
-	-	-

Описание: Выходной бинектор для побитного подключения полученного от контроллера PROFIdrive слова PZD. Выбор PZD выполняется с p2099[1].

Бит.поле	Би	Имя сигн.	1-сигнал	0-сигнал	FP
	т				
	00	Бит 0	Вкл	ВЫК	-
	01	Бит 1	Вкл	ВЫК	-
	02	Бит 2	Вкл	ВЫК	-
	03	Бит 3	Вкл	ВЫК	-
	04	Бит 4	Вкл	ВЫК	-
	05	Бит 5	Вкл	ВЫК	-
	06	Бит 6	Вкл	ВЫК	-
	07	Бит 7	Вкл	ВЫК	-
	08	Бит 8	Вкл	ВЫК	-
	09	Бит 9	Вкл	ВЫК	-
	10	Бит 10	Вкл	ВЫК	-
	11	Бит 11	Вкл	ВЫК	-
	12	Бит 12	Вкл	ВЫК	-
	13	Бит 13	Вкл	ВЫК	-
	14	Бит 14	Вкл	ВЫК	-
	15	Бит 15	Вкл	ВЫК	-

Зависимость: См. также: p2099

r2098[0...1] **Коннекторно-бинекторный преобр., инверсия бинекторного выхода / Кон/бин инв.выхода**

V_INF, CU_G130_DP, CU_G130_PN, CU_G150_DP, CU_G150_PN, ENC, TB30, TM150, TM31, VECTOR_G	Изменяемо U, T Тип данн. Unsigned16 Р-группа: Коммуникация Не для двиг.типа: -	Рассчитано - Динамический индекс - Гр.ед.изм: - Нормализация: -	Ур. доступа: 3 Функц.план: 2468 Выб.ед.изм.: - Эксперт.список: 1
---	---	--	---

Min	Max	Уст.по умолч.
-	-	0000 0000 0000 0000 bin

Описание: Установка для инверсии отдельных бинекторных выходов коннекторно-бинекторного преобразователя. r2098[0] влияет на сигналы CI: p2099[0]. r2098[1] влияет на сигналы CI: p2099[1].

Бит.поле	Би	Имя сигн.	1-сигнал	0-сигнал	FP
	т				
	00	Бит 0	С инверсией	Без инверсии	-
	01	Бит 1	С инверсией	Без инверсии	-
	02	Бит 2	С инверсией	Без инверсии	-
	03	Бит 3	С инверсией	Без инверсии	-
	04	Бит 4	С инверсией	Без инверсии	-

05	Бит 5	С инверсией	Без инверсии	-
06	Бит 6	С инверсией	Без инверсии	-
07	Бит 7	С инверсией	Без инверсии	-
08	Бит 8	С инверсией	Без инверсии	-
09	Бит 9	С инверсией	Без инверсии	-
10	Бит 10	С инверсией	Без инверсии	-
11	Бит 11	С инверсией	Без инверсии	-
12	Бит 12	С инверсией	Без инверсии	-
13	Бит 13	С инверсией	Без инверсии	-
14	Бит 14	С инверсией	Без инверсии	-
15	Бит 15	С инверсией	Без инверсии	-

Зависимость: См. также: r2094, r2095, p2099

p2099[0...1] CI: Коннекторно-бинекторный преобразователь, источник сигнала / Кон/бин ист.сигн.

V_INF, CU_G130_DP, CU_G130_PN, CU_G150_DP, CU_G150_PN, ENC, TB30, TM150, TM31, VECTOR_G

Изменяемо U, T	Рассчитано -	Ур. доступа: 3
Тип данн. Unsigned32 / Integer16	Динамический индекс -	Функц.план: 2468
Р-группа: Коммуникация	Гр.ед.изм: -	Выб.ед.изм.: -
Не для двиг.типа: -	Нормализация: -	Эксперт.список: 1

Min	Max	Уст.по умолч.
-	-	0

Описание: Установка источника сигнала для коннекторно-бинекторного преобразователя. В качестве источника сигнала может быть выбрано принимаемое слово PZD. Сигналы доступны для дальнейшего побитного подключения.

Зависимость: См. также: r2094, r2095

Примеч: От установленного через коннекторный вход источника сигнала преобразуются соответствующие младшие 16 бит.
p2099[0...1] образует в комбинации с r2094.0...15 и r2095.0...15 два коннекторно-бинекторных преобразователя:
Коннекторный вход p2099[0] на бинекторный выход r2094.0...15
Коннекторный вход p2099[1] на бинекторный выход r2095.0...15

p2100[0...19] Установить номер ошибки для реакцию на ошибку / № ошиб_реак на ош

Все объекты

Изменяемо U, T	Рассчитано -	Ур. доступа: 3
Тип данн. Unsigned16	Динамический индекс -	Функц.план: 1750, 8075
Р-группа: Сообщения	Гр.ед.изм: -	Выб.ед.изм.: -
Не для двиг.типа: -	Нормализация: -	Эксперт.список: 1

Min	Max	Уст.по умолч.
0	65535	0

Описание: Выбор неполадок, для которых реакция на неполадку должна быть изменена.

Зависимость: Выбор ошибки и установка желаемой реакции на неполадку выполняется под тем же индексом. См. также: p2101

Внимание: Перепараметрирование реакции на ошибку невозможно в следующих случаях:
- При не существующем номере ошибки.
- Тип сообщения это не "Ошибка" (F).

Примеч: При наличии ошибки перепараметрирование также возможно. Изменение активируется только после исчезновения ошибки.

p2101[0...19]	Установка реакции на ошибку / Реакция на ошибку		
B_INF	Изменяемо U, T	Рассчитано -	Ур. доступа: 3
	Тип данн. Integer16	Динамический индекс -	Функц.план: 1750, 8075
	Р-группа: Сообщения	Гр.ед.изм: -	Выб.ед.изм.: -
	Не для двиг.типа: -	Нормализация: -	Эксперт.список: 1
	Min	Max	Уст.по умолч.
	0	2	0
Описание:	Установка реакции на неполадку для выбранной ошибки.		
Параметр:	0: НЕТ 1: ВЫКЛ1 2: ВЫКЛ2		
Зависимость:	Выбор ошибки и установка желаемой реакции на неполадку выполняется под тем же индексом.		
Примеч:	При наличии ошибки перепараметрирование также возможно. Изменение активируется только после исчезновения ошибки.		

p2101[0...19]	Установка реакции на ошибку / Реакция на ошибку		
CU_G130_DP, CU_G130_PN, CU_G150_DP, CU_G150_PN, ENC, TV30, TM150, TM31, TM54F_MA, TM54F_SL, ХАБ	Изменяемо U, T	Рассчитано -	Ур. доступа: 3
	Тип данн. Integer16	Динамический индекс -	Функц.план: 1750, 8075
	Р-группа: Сообщения	Гр.ед.изм: -	Выб.ед.изм.: -
	Не для двиг.типа: -	Нормализация: -	Эксперт.список: 1
	Min	Max	Уст.по умолч.
	0	0	0
Описание:	Установка реакции на неполадку для выбранной ошибки.		
Параметр:	0: НЕТ		
Зависимость:	Выбор ошибки и установка желаемой реакции на неполадку выполняется под тем же индексом.		
Примеч:	При наличии ошибки перепараметрирование также возможно. Изменение активируется только после исчезновения ошибки.		

p2101[0...19]	Установка реакции на ошибку / Реакция на ошибку		
VECTOR_G	Изменяемо U, T	Рассчитано -	Ур. доступа: 3
	Тип данн. Integer16	Динамический индекс -	Функц.план: 1750, 8075
	Р-группа: Сообщения	Гр.ед.изм: -	Выб.ед.изм.: -
	Не для двиг.типа: -	Нормализация: -	Эксперт.список: 1
	Min	Max	Уст.по умолч.
	0	7	0
Описание:	Установка реакции на неполадку для выбранной ошибки.		
Параметр:	0: НЕТ 1: ВЫКЛ1 2: ВЫКЛ2 3: ВЫКЛ3 4: СТОП1 (в подготовке) 5: СТОП2 6: Короткое замыкание якоря внутреннее/тормож. на постоянном токе 7: ДАТЧИК (p0491)		
Зависимость:	Выбор ошибки и установка желаемой реакции на неполадку выполняется под тем же индексом. См. также: p2100		
Примеч:	При наличии ошибки перепараметрирование также возможно. Изменение активируется только после исчезновения ошибки. Реакция на ошибку может быть изменена только для ошибок с соответствующим обозначением (см. Справочник по параметрированию, глава "Ошибки и предупреждения").		

Пример:

F12345 и реакция на ошибку = ВЫКЛ3 (ВЫКЛ1, ВЫКЛ2, НЕТ)

--> Предустановленная реакция на ошибку ВЫКЛ3 может быть изменена на ВЫКЛ1 или ВЫКЛ2 или НЕТ.

По значению = 1 (ВЫКЛ1):

Торможение по рампе торможения задатчика интенсивности и последующее запираание импульсов.

По значению = 2 (ВЫКЛ2):

Внутреннее/внешнее запираание импульсов.

По значению = 3 (ВЫКЛ3):

Торможение по рампе торможения ВЫКЛ3 и последующее запираание импульсов.

По значению = 5 (СТОП2):

n_зад.= 0

По значению = 6 (внутреннее короткое замыкание якоря/торможение постоянным током):

Значение может быть установлено только при r1231 = 3, 4 для всех блоков данных двигателя.

а) Для синхронных двигателей (p0300 = 2xx, 4xx) выполняется внутреннее короткое замыкание якоря.

б) Для асинхронных двигателей (p0300 = 1xx) инициируется торможение постоянным током.

По значению 7 (ДАТЧИК (p0491)):

Установленная в p0491 реакция на ошибку при необходимости выполняется.

Указание:

IASC: внутреннее короткое замыкание якоря (Internal Armature Short-Circuit)

DCBRK: торможение постоянным током

p2102	В1: Квитировать все ошибки / Квит.все ошибки		
CU_G130_DP, CU_G130_PN, CU_G150_DP, CU_G150_PN	Изменяемо U, T	Рассчитано -	Ур. доступа: 3
	Тип данн. Unsigned32 / Binary	Динамический индекс -	Функц.план: 2546, 8060
	Р-группа: Сообщения	Гр.ед.изм: -	Выб.ед.изм.: -
	Не для двиг.типа: -	Нормализация: -	Эксперт.список: 1
	Min	Max	Уст.по умолч.
	-	-	0
Описание:	Установка источника сигнала для квитирования всех неполадок на всех приводных объектах приводной системы.		
Примеч:	Квитирование неполадок запускается с сигналом 0/1.		
p2103[0...n]	В1: 1-ое квитирование ошибок / 1-ое квитирование		
B_INF, VECTOR_G	Изменяемо U, T	Рассчитано -	Ур. доступа: 3
	Тип данн. Unsigned32 / Binary	Динамический индекс CDS, r0170	Функц.план: 2441, 2442, 2443, 2447, 2475, 2546, 9220, 9677, 9678
	Р-группа: Сообщения	Гр.ед.изм: -	Выб.ед.изм.: -
	Не для двиг.типа: -	Нормализация: -	Эксперт.список: 1
	Min	Max	Уст.по умолч.
	-	-	0
Описание:	Установка первого источника сигналов для квитирования неполадок.		
Внимание:	Возможно параметр защищен на основе r0922 или r2079 и не может быть изменен.		
Примеч:	Квитирование неполадок запускается с сигналом 0/1.		

p2103	В1: 1-ое квитирование ошибок / 1-ое квитирование		
CU_G130_DP, CU_G130_PN, CU_G150_DP, CU_G150_PN, ENC, TB30, TM150, TM31, TM54F_MA, TM54F_SL, ХАБ	Изменяемо U, T Тип данн. Unsigned32 / Binary Р-группа: Сообщения Не для двиг.типа: -	Рассчитано - Динамический индекс - Гр.ед.изм: - Нормализация: -	Ур. доступа: 3 Функц.план: - Выб.ед.изм.: - Эксперт.список: 1
	Min -	Max -	Уст.по умолч. 0
Описание:	Установка первого источника сигналов для квитирования неполадок.		
Внимание:	Возможно параметр защищен на основе r0922 или r2079 и не может быть изменен.		
Примеч:	Квитирование неполадок запускается с сигналом 0/1.		
p2104[0...n]	В1: 2-ое квитирование ошибок / 2-ое квитирование		
B_INF, VECTOR_G	Изменяемо U, T Тип данн. Unsigned32 / Binary Р-группа: Сообщения Не для двиг.типа: -	Рассчитано - Динамический индекс CDS, r0170 Гр.ед.изм: - Нормализация: -	Ур. доступа: 3 Функц.план: 2546, 8060 Выб.ед.изм.: - Эксперт.список: 1
	Min -	Max -	Уст.по умолч. 0
Описание:	Установка второго источника сигналов для квитирования неполадок.		
Примеч:	Квитирование неполадок запускается с сигналом 0/1.		
p2104	В1: 2-ое квитирование ошибок / 2-ое квитирование		
CU_G130_DP, CU_G130_PN, CU_G150_DP, CU_G150_PN, ENC, TB30, TM150, TM31, TM54F_MA, TM54F_SL, ХАБ	Изменяемо U, T Тип данн. Unsigned32 / Binary Р-группа: Сообщения Не для двиг.типа: -	Рассчитано - Динамический индекс - Гр.ед.изм: - Нормализация: -	Ур. доступа: 3 Функц.план: - Выб.ед.изм.: - Эксперт.список: 1
	Min -	Max -	Уст.по умолч. 0
Описание:	Установка второго источника сигналов для квитирования неполадок.		
Примеч:	Квитирование неполадок запускается с сигналом 0/1.		
p2105[0...n]	В1: 3-ье квитирование ошибок / 3-ье квитирование		
B_INF, VECTOR_G	Изменяемо U, T Тип данн. Unsigned32 / Binary Р-группа: Сообщения Не для двиг.типа: -	Рассчитано - Динамический индекс CDS, r0170 Гр.ед.изм: - Нормализация: -	Ур. доступа: 3 Функц.план: 2546, 8060 Выб.ед.изм.: - Эксперт.список: 1
	Min -	Max -	Уст.по умолч. 0
Описание:	Установка третьего источника сигналов для квитирования неполадок.		
Примеч:	Квитирование неполадок запускается с сигналом 0/1.		

p2105	В1: 3-ье квитирование ошибок / 3-ье квитирование		
CU_G130_DP, CU_G130_PN, CU_G150_DP, CU_G150_PN, ENC, TV30, TM150, TM31, TM54F_MA, TM54F_SL, ХАБ	Изменяемо U, T Тип данн. Unsigned32 / Binary Р-группа: Сообщения Не для двиг.типа: -	Рассчитано - Динамический индекс - Гр.ед.изм: - Нормализация: -	Ур. доступа: 3 Функц.план: - Выб.ед.изм.: - Эксперт.список: 1
	Min -	Max -	Уст.по умолч. 0
Описание:	Установка третьего источника сигналов для квитирования неполадок.		
Примеч:	Квитирование неполадок запускается с сигналом 0/1.		
p2106[0...n]	В1: Внешняя ошибка 1 / Внешняя ошибка 1		
B_INF, VECTOR_G	Изменяемо U, T Тип данн. Unsigned32 / Binary Р-группа: Сообщения Не для двиг.типа: -	Рассчитано - Динамический индекс CDS, r0170 Гр.ед.изм: - Нормализация: -	Ур. доступа: 3 Функц.план: 2546 Выб.ед.изм.: - Эксперт.список: 1
	Min -	Max -	Уст.по умолч. 1
Описание:	Установка источника сигналов для внешней ошибки 1.		
Зависимость:	См. также: F07860		
Примеч:	Внешняя ошибка запускается сигналом 1/0. Если эта ошибка запускается на устройстве управления, то она передается на все имеющиеся приводные объекты.		
p2106	В1: Внешняя ошибка 1 / Внешняя ошибка 1		
CU_G130_DP, CU_G130_PN, CU_G150_DP, CU_G150_PN, ENC, TV30, TM150, TM31, TM54F_MA, TM54F_SL, ХАБ	Изменяемо U, T Тип данн. Unsigned32 / Binary Р-группа: Сообщения Не для двиг.типа: -	Рассчитано - Динамический индекс - Гр.ед.изм: - Нормализация: -	Ур. доступа: 3 Функц.план: - Выб.ед.изм.: - Эксперт.список: 1
	Min -	Max -	Уст.по умолч. 1
Описание:	Установка источника сигналов для внешней ошибки 1.		
Зависимость:	См. также: F07860		
Примеч:	Внешняя ошибка запускается сигналом 1/0. Если эта ошибка запускается на устройстве управления, то она передается на все имеющиеся приводные объекты.		
p2107[0...n]	В1: Внешняя ошибка 2 / Внешняя ошибка 2		
B_INF, VECTOR_G	Изменяемо U, T Тип данн. Unsigned32 / Binary Р-группа: Сообщения Не для двиг.типа: -	Рассчитано - Динамический индекс CDS, r0170 Гр.ед.изм: - Нормализация: -	Ур. доступа: 3 Функц.план: 2546 Выб.ед.изм.: - Эксперт.список: 1
	Min -	Max -	Уст.по умолч. 1
Описание:	Установка источника сигналов для внешней ошибки 2.		
Зависимость:	См. также: F07861		

Примеч: Внешняя ошибка запускается сигналом 1/0.
Если эта ошибка запускается на устройстве управления, то она передается на все имеющиеся приводные объекты.

p2107	Вl: Внешняя ошибка 2 / Внешняя ошибка 2		
CU_G130_DP, CU_G130_PN, CU_G150_DP, CU_G150_PN, ENC, TB30, TM150, TM31, TM54F_MA, TM54F_SL, XAB	Изменяемо U, T Тип данн. Unsigned32 / Binary Р-группа: Сообщения Не для двиг.типа: -	Рассчитано - Динамический индекс - Гр.ед.изм: - Нормализация: -	Ур. доступа: 3 Функц.план: - Выб.ед.изм.: - Эксперт.список: 1
	Min -	Max -	Уст.по умолч. 1
Описание:	Установка источника сигналов для внешней ошибки 2.		
Зависимость:	См. также: F07861		
Примеч:	Внешняя ошибка запускается сигналом 1/0. Если эта ошибка запускается на устройстве управления, то она передается на все имеющиеся приводные объекты.		

p2108[0...n]	Вl: Внешняя ошибка 3 / Внешняя ошибка 3		
B_INF, VECTOR_G	Изменяемо U, T Тип данн. Unsigned32 / Binary Р-группа: Сообщения Не для двиг.типа: -	Рассчитано - Динамический индекс CDS, p0170 Гр.ед.изм: - Нормализация: -	Ур. доступа: 3 Функц.план: 2546 Выб.ед.изм.: - Эксперт.список: 1
	Min -	Max -	Уст.по умолч. 1
Описание:	Установка источника сигналов для внешней ошибки 3. Внешняя ошибка 3 запускается следующей логической связью И: - Вl: p2108 инверсный - Вl: p3111 - Вl: p3112 инверсный		
Зависимость:	См. также: p3110, p3111, p3112 См. также: F07862		
Примеч:	Внешняя ошибка запускается сигналом 1/0. Если эта ошибка запускается на устройстве управления, то она передается на все имеющиеся приводные объекты.		

p2108	Вl: Внешняя ошибка 3 / Внешняя ошибка 3		
CU_G130_DP, CU_G130_PN, CU_G150_DP, CU_G150_PN, ENC, TB30, TM150, TM31, TM54F_MA, TM54F_SL, XAB	Изменяемо U, T Тип данн. Unsigned32 / Binary Р-группа: Сообщения Не для двиг.типа: -	Рассчитано - Динамический индекс - Гр.ед.изм: - Нормализация: -	Ур. доступа: 3 Функц.план: - Выб.ед.изм.: - Эксперт.список: 1
	Min -	Max -	Уст.по умолч. 1
Описание:	Установка источника сигналов для внешней ошибки 3. Внешняя ошибка 3 запускается следующей логической связью И: - Вl: p2108 инверсный - Вl: p3111 - Вl: p3112 инверсный		
Зависимость:	См. также: p3110, p3111, p3112 См. также: F07862		

Примеч: Внешняя ошибка запускается сигналом 1/0.
Если эта ошибка запускается на устройстве управления, то она передается на все имеющиеся приводные объекты.

r2109[0...63] Период неисправного состояния устранен за миллисекунды / t_неп устр мсек

Все объекты	Изменяемо -	Рассчитано -	Ур. доступа: 3
	Тип данн. Unsigned32	Динамический индекс -	Функц.план: 1750, 8060
	Р-группа: Сообщения	Гр.ед.изм: -	Выб.ед.изм.: -
	Не для двиг.типа: -	Нормализация: -	Эксперт.список: 1
	Min	Max	Уст.по умолч.
	- [мс]	- [мс]	- [мс]

Описание: Индикация рабочего цикла системы в миллисекундах, на которой была устранена ошибка.

Зависимость: См. также: r0945, r0947, r0948, r0949, r2114, r2130, r2133, r2136, r3115, r3120, r3122

Внимание: Время состоит из r2136 (дни) и r2109 (миллисекунды).

Примеч: Буферные параметры циклически актуализируются в фоне (см. сигнал состояния в r2139).

Структура буфера неполадок, а также значения индексов отображено в r0945.

r2110[0...63] Номер предупреждения / Номер предупрежд.

Все объекты	Изменяемо -	Рассчитано -	Ур. доступа: 2
	Тип данн. Unsigned16	Динамический индекс -	Функц.план: 8065
	Р-группа: Сообщения	Гр.ед.изм: -	Выб.ед.изм.: -
	Не для двиг.типа: -	Нормализация: -	Эксперт.список: 1
	Min	Max	Уст.по умолч.
	-	-	-

Описание: Этот параметр идентичен r2122.

r2111 Счетчик предупреждений / Счетчик предупрежд.

Все объекты	Изменяемо U, T	Рассчитано -	Ур. доступа: 3
	Тип данн. Unsigned16	Динамический индекс -	Функц.план: 1750, 8065
	Р-группа: Сообщения	Гр.ед.изм: -	Выб.ед.изм.: -
	Не для двиг.типа: -	Нормализация: -	Эксперт.список: 1
	Min	Max	Уст.по умолч.
	0	65535	0

Описание: Кол-во возникших предупреждений после последнего сброса.

Зависимость: При установке r2111 = 0 запускается следующее:

- Все удаленные предупреждения буфера предупреждений [0...7] передаются в историю предупреждений [8...63].

- Буфер предупреждений [0...7] стирается.

См. также: r2110, r2122, r2123, r2124, r2125

Примеч: Параметр при POWER ON сбрасывается на 0.

r2112[0...n] В1: Внешнее предупреждение 1 / Внешн.предупрежд. 1

B_INF, VECTOR_G	Изменяемо U, T	Рассчитано -	Ур. доступа: 3
	Тип данн. Unsigned32 / Binary	Динамический индекс CDS, r0170	Функц.план: 2546
	Р-группа: Сообщения	Гр.ед.изм: -	Выб.ед.изм.: -
	Не для двиг.типа: -	Нормализация: -	Эксперт.список: 1
	Min	Max	Уст.по умолч.
	-	-	1

Описание: Установка источника сигналов для внешнего предупреждения 1.

Зависимость: См. также: A07850

Примеч: Внешнее предупреждение запускается сигналом 1/0.

r2112	В1: Внешнее предупреждение 1 / Внешн.предупрежд.1		
CU_G130_DP, CU_G130_PN, CU_G150_DP, CU_G150_PN, ENC, TB30, TM150, TM31, TM54F_MA, TM54F_SL, ХАБ	Изменяемо U, T Тип данн. Unsigned32 / Binary Р-группа: Сообщения Не для двиг.типа: -	Рассчитано - Динамический индекс - Гр.ед.изм: - Нормализация: -	Ур. доступа: 3 Функц.план: - Выб.ед.изм.: - Эксперт.список: 1
	Min -	Max -	Уст.по умолч. 1
Описание:	Установка источника сигналов для внешнего предупреждения 1.		
Зависимость:	См. также: A07850		
Примеч:	Внешнее предупреждение запускается сигналом 1/0.		
r2114[0...1]	Общий рабочий цикл системы / Общ.время раб сист		
CU_G130_DP, CU_G130_PN, CU_G150_DP, CU_G150_PN	Изменяемо - Тип данн. Unsigned32 Р-группа: Сообщения Не для двиг.типа: -	Рассчитано - Динамический индекс - Гр.ед.изм: - Нормализация: -	Ур. доступа: 3 Функц.план: - Выб.ед.изм.: - Эксперт.список: 1
	Min -	Max -	Уст.по умолч. -
Описание:	Индикация всего времени работы системы приводного устройства. Время состоит из r2114[0] (миллисекунды) и r2114[1] (дни). После достижения r2114[0] значения в 86.400.000 мс (24 часа) это значение сбрасывается и r2114[1] увеличивается на 1.		
Индекс:	[0] = миллисекунды [1] = Дни		
Зависимость:	См. также: r0948, r2109, r2123, r2125, r2130, r2136, r2145, r2146		
Примеч:	Время в r2114 используется для индикации времени ошибок и предупреждений. Значение счетчика сохраняется при отключении питания блока электроники. После включения приводного устройства счетчик возобновляет работу с сохраненного при последнем отключении значения.		
r2116[0...n]	В1: Внешнее предупреждение 2 / Внешн.предупрежд.2		
B_INF, VECTOR_G	Изменяемо U, T Тип данн. Unsigned32 / Binary Р-группа: Сообщения Не для двиг.типа: -	Рассчитано - Динамический индекс CDS, r0170 Гр.ед.изм: - Нормализация: -	Ур. доступа: 3 Функц.план: 2546 Выб.ед.изм.: - Эксперт.список: 1
	Min -	Max -	Уст.по умолч. 1
Описание:	Установка источника сигналов для внешнего предупреждения 2.		
Зависимость:	См. также: A07851		
Примеч:	Внешнее предупреждение запускается сигналом 1/0.		

p2116	В1: Внешнее предупреждение 2 / Внешн.предупрежд.2		
CU_G130_DP, CU_G130_PN, CU_G150_DP, CU_G150_PN, ENC, TB30, TM150, TM31, TM54F_MA, TM54F_SL, ХАБ	Изменяемо U, T Тип данн. Unsigned32 / Binary Р-группа: Сообщения Не для двиг.типа: -	Рассчитано - Динамический индекс - Гр.ед.изм: - Нормализация: -	Ур. доступа: 3 Функц.план: - Выб.ед.изм.: - Эксперт.список: 1
	Min -	Max -	Уст.по умолч. 1
Описание:	Установка источника сигналов для внешнего предупреждения 2.		
Зависимость:	См. также: A07851		
Примеч:	Внешнее предупреждение запускается сигналом 1/0.		
p2117[0...n]	В1: Внешнее предупреждение 3 / Внешн.предупрежд.3		
B_INF, VECTOR_G	Изменяемо U, T Тип данн. Unsigned32 / Binary Р-группа: Сообщения Не для двиг.типа: -	Рассчитано - Динамический индекс CDS, p0170 Гр.ед.изм: - Нормализация: -	Ур. доступа: 3 Функц.план: 2546 Выб.ед.изм.: - Эксперт.список: 1
	Min -	Max -	Уст.по умолч. 1
Описание:	Установка источника сигналов для внешнего предупреждения 3.		
Зависимость:	См. также: A07852		
Примеч:	Внешнее предупреждение запускается сигналом 1/0.		
p2117	В1: Внешнее предупреждение 3 / Внешн.предупрежд.3		
CU_G130_DP, CU_G130_PN, CU_G150_DP, CU_G150_PN, ENC, TB30, TM150, TM31, TM54F_MA, TM54F_SL, ХАБ	Изменяемо U, T Тип данн. Unsigned32 / Binary Р-группа: Сообщения Не для двиг.типа: -	Рассчитано - Динамический индекс - Гр.ед.изм: - Нормализация: -	Ур. доступа: 3 Функц.план: - Выб.ед.изм.: - Эксперт.список: 1
	Min -	Max -	Уст.по умолч. 1
Описание:	Установка источника сигналов для внешнего предупреждения 3.		
Зависимость:	См. также: A07852		
Примеч:	Внешнее предупреждение запускается сигналом 1/0.		
p2118[0...19]	Установить номер сообщения для типа сообщения / №_сообщ типа сообщ		
Все объекты	Изменяемо U, T Тип данн. Unsigned16 Р-группа: Сообщения Не для двиг.типа: -	Рассчитано - Динамический индекс - Гр.ед.изм: - Нормализация: -	Ур. доступа: 3 Функц.план: 1750, 8075 Выб.ед.изм.: - Эксперт.список: 1
	Min 0	Max 65535	Уст.по умолч. 0
Описание:	Выбор неполадок или предупреждений, для которых тип сообщения должен быть изменен.		
Зависимость:	Выбор ошибки или предупреждения и установка желаемого типа сообщения осуществляется под тем же индексом. См. также: p2119		
Внимание:	Перепараметрирование типа сообщения невозможно в следующих случаях: - При не существующем номере сообщения.		

Примеч: При наличии сообщения перепараметрирование также возможно. Изменение активируется только после исчезновения сообщения.

r2119[0...19] Установка типа сообщения / Тип сообщения			
Все объекты	Изменяемо U, T Тип данн. Integer16 Р-группа: Сообщения Не для двиг.типа: - Min 1	Рассчитано - Динамический индекс - Гр.ед.изм: - Нормализация: - Max 3	Ур. доступа: 3 Функц.план: 1750, 8075 Выб.ед.изм.: - Эксперт.список: 1 Уст.по умолч. 1
Описание:	Установка типа сообщения для выбранной ошибки или предупреждения.		
Параметр:	1: Ошибка (F, по-английски Fault) 2: Предупреждение (A, по-английски Alarm) 3: Нет сообщений (N, по-английски No Report)		
Зависимость:	Выбор ошибки или предупреждения и установка желаемого типа сообщения осуществляется под тем же индексом. См. также: r2118		
Примеч:	При наличии сообщения перепараметрирование также возможно. Изменение активируется только после исчезновения сообщения. Тип сообщения может быть изменен только для сообщений с соответствующим обозначением. Пример: F12345(A) --> ошибка F12345 может быть изменена на предупреждение A12345. В этом случае возможно введенные в r2100[0...19] и r2126[0...19] номера сообщений удаляются автоматически.		

r2120 СО: Сумма изменений буфера ошибок и предупреждений / Сумма измен.буфера			
Все объекты	Изменяемо - Тип данн. Unsigned16 Р-группа: Сообщения Не для двиг.типа: - Min -	Рассчитано - Динамический индекс - Гр.ед.изм: - Нормализация: - Max -	Ур. доступа: 4 Функц.план: 8065 Выб.ед.изм.: - Эксперт.список: 1 Уст.по умолч. -
Описание:	Индикация суммы всех изменений буфера неполадок и предупреждений в приводном устройстве.		
Зависимость:	См. также: r0944, r2121		

r2121 СО: Счетчик изменений буфера предупреждений / Измен.буфера пред.			
Все объекты	Изменяемо - Тип данн. Unsigned16 Р-группа: Сообщения Не для двиг.типа: - Min -	Рассчитано - Динамический индекс - Гр.ед.изм: - Нормализация: - Max -	Ур. доступа: 3 Функц.план: 8065 Выб.ед.изм.: - Эксперт.список: 1 Уст.по умолч. -
Описание:	Этот счетчик увеличивается на 1 при каждом изменении буфера предупреждений.		
Зависимость:	См. также: r2110, r2122, r2123, r2124, r2125		

r2122[0...63] Код предупреждения / Код предупреждения			
Все объекты	Изменяемо - Тип данн. Unsigned16 Р-группа: Сообщения Не для двиг.типа: - Min -	Рассчитано - Динамический индекс - Гр.ед.изм: - Нормализация: - Max -	Ур. доступа: 2 Функц.план: 1750, 8065 Выб.ед.изм.: - Эксперт.список: 1 Уст.по умолч. -
Описание:	Индикация номеров возникших предупреждений.		

Зависимость: См. также: r2110, r2123, r2124, r2125, r2134, r2145, r2146, r3121, r3123
Внимание: Свойства буфера предупреждений можно узнать из соответствующей документации на изделие.
Примеч: Параметры буфера циклически актуализируются в фоне (см. сигнал состояния в r2139).
 Структура буфера предупреждений (принципиальная):
 r2122[0], r2124[0], r2123[0], r2125[0] --> предупреждение 1 (самое старое)
 ...
 r2122[7], r2124[7], r2123[7], r2125[7] --> предупреждение 8 (самое новое)
 При полном буфере предупреждений удаленные предупреждения заносятся в историю предупреждений:
 r2122[8], r2124[8], r2123[8], r2125[8] --> предупреждение 1 (самое новое)
 ...
 r2122[63], r2124[63], r2123[63], r2125[63] --> предупреждение 56 (самое старое)

r2123[0...63] Время предупреждения принято за миллисекунды / t_пред прин мсек

Все объекты	Изменяемо -	Рассчитано -	Ур. доступа: 3
	Тип данн. Unsigned32	Динамический индекс -	Функц.план: 1750, 8065
	Р-группа: Сообщения	Гр.ед.изм: -	Выб.ед.изм.: -
	Не для двиг.типа: -	Нормализация: -	Эксперт.список: 1
	Min - [мс]	Max - [мс]	Уст.по умолч. - [мс]

Описание: Индикация рабочего цикла системы в миллисекундах, в котором возникло предупреждение.

Зависимость: См. также: r2110, r2114, r2122, r2124, r2125, r2134, r2145, r2146, r3121, r3123

Внимание: Время состоит из r2145 (дни) и r2123 (миллисекунды).

Примеч: Буферные параметры циклически актуализируются в фоне (см. сигнал состояния в r2139).
 Структура буфера предупреждений и значения индексов отображены в r2122.

r2124[0...63] Значение предупреждения / Знач.предупрежд.

Все объекты	Изменяемо -	Рассчитано -	Ур. доступа: 3
	Тип данн. Integer32	Динамический индекс -	Функц.план: 1750, 8065
	Р-группа: Сообщения	Гр.ед.изм: -	Выб.ед.изм.: -
	Не для двиг.типа: -	Нормализация: -	Эксперт.список: 1
	Min -	Max -	Уст.по умолч. -

Описание: Индикация дополнительной информации возникшего предупреждения (как целое число).

Зависимость: См. также: r2110, r2122, r2123, r2125, r2134, r2145, r2146, r3121, r3123

Примеч: Буферные параметры циклически актуализируются в фоне (см. сигнал состояния в r2139).
 Структура буфера предупреждений и значения индексов отображены в r2122.

r2125[0...63] Время предупреждения устранено за миллисекунды / t_пред устрани мсек

Все объекты	Изменяемо -	Рассчитано -	Ур. доступа: 3
	Тип данн. Unsigned32	Динамический индекс -	Функц.план: 1750, 8065
	Р-группа: Сообщения	Гр.ед.изм: -	Выб.ед.изм.: -
	Не для двиг.типа: -	Нормализация: -	Эксперт.список: 1
	Min - [мс]	Max - [мс]	Уст.по умолч. - [мс]

Описание: Индикация рабочего цикла системы в миллисекундах, в котором предупреждение было устранено.

Зависимость: См. также: r2110, r2114, r2122, r2123, r2124, r2134, r2145, r2146, r3121, r3123

Внимание: Время состоит из r2146 (дни) и r2125 (миллисекунды).

Примеч: Буферные параметры циклически актуализируются в фоне (см. сигнал состояния в r2139).
 Структура буфера предупреждений и значения индексов отображены в r2122.

p2126[0...19] Установить номер ошибки для режима квитирования / №ошибки реж.квит.			
Все объекты	Изменяемо U, T	Рассчитано -	Ур. доступа: 3
	Тип данн. Unsigned16	Динамический индекс -	Функц.план: 1750, 8075
	Р-группа: Сообщения	Гр.ед.изм: -	Выб.ед.изм.: -
	Не для двиг.типа: -	Нормализация: -	Эксперт.список: 1
	Min	Max	Уст.по умолч.
	0	65535	0
Описание:	Выбор неполадок, у которых необходимо изменить тип квитирования.		
Зависимость:	Выбор ошибки и установка желаемого типа квитирования выполняется под тем же индексом. См. также: p2127		
Внимание:	Перепараметрирование режима квитирования ошибки невозможно в следующих случаях: - Номер ошибки не существует. - Тип сообщения это не "Ошибка" (F).		
Примеч:	При наличии ошибки перепараметрирование также возможно. Изменение активируется только после исчезновения ошибки.		

p2127[0...19] Установка режима квитирования / Режим квитирования			
Все объекты	Изменяемо U, T	Рассчитано -	Ур. доступа: 3
	Тип данн. Integer16	Динамический индекс -	Функц.план: 1750, 8075
	Р-группа: Сообщения	Гр.ед.изм: -	Выб.ед.изм.: -
	Не для двиг.типа: -	Нормализация: -	Эксперт.список: 1
	Min	Max	Уст.по умолч.
	1	3	1
Описание:	Установка типа квитирования для выбранной ошибки.		
Параметр:	1: Квитирование только через POWER ON 2: Квитирование СРАЗУ ЖЕ после устранения причины ошибки 3: Квитирование только при БЛОКИРОВКЕ ИМПУЛЬСОВ		
Зависимость:	Выбор ошибки и установка желаемого типа квитирования выполняется под тем же индексом. См. также: p2126		
Внимание:	Перепараметрирование режима квитирования ошибки невозможно в следующих случаях: - При отсутствующем номере ошибки. - Тип сообщения не является "Ошибкой" (F).		
Примеч:	При наличии ошибки перепараметрирование также возможно. Изменение активируется только после исчезновения ошибки. Режим квитирования может быть изменен только для ошибок с соответствующим обозначением. Пример: F12345 и режим квитирования = НЕМЕДЛЕННО (POWER ON) --> Режим квитирования может быть изменен с НЕМЕДЛЕННО на POWER ON.		

p2128[0...15] Выбор кода ошибки/предупреждения для запуска / Запуск сообщения			
Все объекты	Изменяемо U, T	Рассчитано -	Ур. доступа: 3
	Тип данн. Unsigned16	Динамический индекс -	Функц.план: 1750, 8070
	Р-группа: Сообщения	Гр.ед.изм: -	Выб.ед.изм.: -
	Не для двиг.типа: -	Нормализация: -	Эксперт.список: 1
	Min	Max	Уст.по умолч.
	0	65535	0
Описание:	Выбор неполадок или предупреждений, на которые возможен запуск.		
Зависимость:	См. также: r2129		

r2129.0...15	CO/BO: Пусковое слово для ошибок и предупреждений / Пусковое слово		
Все объекты	Изменяемо -	Рассчитано -	Ур. доступа: 3
	Тип данн. Unsigned16	Динамический индекс -	Функц.план: 1530, 8070
	Р-группа: Сообщения	Гр.ед.изм.: -	Выб.ед.изм.: -
	Не для двиг.типа: -	Нормализация: -	Эксперт.список: 1
	Min	Max	Уст.по умолч.
	-	-	-
Описание:	Сигнал запуска для выбранных неполадок и предупреждений.		
Бит.поле	Би	Имя сигн.	1-сигнал 0-сигнал FP
	т		
	00	Сигнал запуска p2128[0]	Вкл ВЫК -
	01	Сигнал запуска p2128[1]	Вкл ВЫК -
	02	Сигнал запуска p2128[2]	Вкл ВЫК -
	03	Сигнал запуска p2128[3]	Вкл ВЫК -
	04	Сигнал запуска p2128[4]	Вкл ВЫК -
	05	Сигнал запуска p2128[5]	Вкл ВЫК -
	06	Сигнал запуска p2128[6]	Вкл ВЫК -
	07	Сигнал запуска p2128[7]	Вкл ВЫК -
	08	Сигнал запуска p2128[8]	Вкл ВЫК -
	09	Сигнал запуска p2128[9]	Вкл ВЫК -
	10	Сигнал запуска p2128[10]	Вкл ВЫК -
	11	Сигнал запуска p2128[11]	Вкл ВЫК -
	12	Сигнал запуска p2128[12]	Вкл ВЫК -
	13	Сигнал запуска p2128[13]	Вкл ВЫК -
	14	Сигнал запуска p2128[14]	Вкл ВЫК -
	15	Сигнал запуска p2128[15]	Вкл ВЫК -
Зависимость:	При возникновении одной из выбранных в p2128[n] неполадок или предупреждений, то устанавливается соответствующий бит этого бинекторного выхода. См. также: p2128		
Примеч:	CO: r2129 = 0 --> Ни одно из выбранных сообщений не возникло. CO: r2129 > 0 --> Возникло минимум одной из выбранных сообщений.		

r2130[0...63]	Принятое время ошибок в днях / Прин t_ошиб в днях		
Все объекты	Изменяемо -	Рассчитано -	Ур. доступа: 3
	Тип данн. Unsigned16	Динамический индекс -	Функц.план: 8060
	Р-группа: Сообщения	Гр.ед.изм.: -	Выб.ед.изм.: -
	Не для двиг.типа: -	Нормализация: -	Эксперт.список: 1
	Min	Max	Уст.по умолч.
	-	-	-
Описание:	Индикация рабочего цикла системы в днях, в которые возникла ошибка.		
Зависимость:	См. также: r0945, r0947, r0948, r0949, r2109, r2114, r2133, r2136, r3115, r3120, r3122		
Внимание:	Время состоит из r2130 (дни) и r0948 (миллисекунды).		
Примеч:	Буферные параметры циклически актуализируются в фоне (см. сигнал состояния в r2139).		

r2131	CO: Актуальный код ошибки / Акт. код ошибки		
Все объекты	Изменяемо -	Рассчитано -	Ур. доступа: 3
	Тип данн. Unsigned16	Динамический индекс -	Функц.план: 8060
	Р-группа: Сообщения	Гр.ед.изм.: -	Выб.ед.изм.: -
	Не для двиг.типа: -	Нормализация: -	Эксперт.список: 1
	Min	Max	Уст.по умолч.
	-	-	-
Описание:	Индикация кода самой старой еще активной ошибки.		
Зависимость:	См. также: r3131, r3132		
Примеч:	0: нет неполадок.		

r2132	СО: Актуальный код предупреждения / Акт. код предупреж				
Все объекты	Изменяемо -	Рассчитано -	Ур. доступа: 3		
	Тип данн. Unsigned16	Динамический индекс -	Функц.план: 8065		
	Р-группа: Сообщения	Гр.ед.изм: -	Выб.ед.изм.: -		
	Не для двиг.типа: -	Нормализация: -	Эксперт.список: 1		
	Min	Max	Уст.по умолч.		
	-	-	-		
Описание:	Индикация кода последнего возникшего предупреждения.				
Примеч:	0: нет предупреждений.				
r2133[0...63]	Значение ошибки для значений Float / Знач. ошибки Float				
Все объекты	Изменяемо -	Рассчитано -	Ур. доступа: 3		
	Тип данн. FloatingPoint32	Динамический индекс -	Функц.план: 8060		
	Р-группа: Сообщения	Гр.ед.изм: -	Выб.ед.изм.: -		
	Не для двиг.типа: -	Нормализация: -	Эксперт.список: 1		
	Min	Max	Уст.по умолч.		
	-	-	-		
Описание:	Индикация дополнительной информации возникшей ошибки для значений Float.				
Зависимость:	См. также: r0945, r0947, r0948, r0949, r2109, r2130, r2136, r3115				
Примеч:	Буферные параметры циклически актуализируются в фоне (см. сигнал состояния в r2139).				
r2134[0...63]	Значение предупреждения для значений Float / Знач.предупр.Float				
Все объекты	Изменяемо -	Рассчитано -	Ур. доступа: 3		
	Тип данн. FloatingPoint32	Динамический индекс -	Функц.план: 8065		
	Р-группа: Сообщения	Гр.ед.изм: -	Выб.ед.изм.: -		
	Не для двиг.типа: -	Нормализация: -	Эксперт.список: 1		
	Min	Max	Уст.по умолч.		
	-	-	-		
Описание:	Индикация дополнительной информации возникшего предупреждения для значений Float.				
Зависимость:	См. также: r2110, r2122, r2123, r2124, r2125, r2145, r2146, r3121, r3123				
Примеч:	Буферные параметры циклически актуализируются в фоне (см. сигнал состояния в r2139).				
r2135.0...15	СО/ВО: Слово состояния ошибок/предупреждений 2 / ZSW ошиб/пред 2				
Все объекты	Изменяемо -	Рассчитано -	Ур. доступа: 2		
	Тип данн. Unsigned16	Динамический индекс -	Функц.план: 1530, 2548		
	Р-группа: Индикация, сигналы	Гр.ед.изм: -	Выб.ед.изм.: -		
	Не для двиг.типа: -	Нормализация: -	Эксперт.список: 1		
	Min	Max	Уст.по умолч.		
	-	-	-		
Описание:	Индикация второго слова состояния неполадок и предупреждений.				
Бит.поле	Би	Имя сигн.	1-сигнал	0-сигнал	FP
	00	ошибка датчик 1	Да	Нет	-
	01	ошибка датчик 2	Да	Нет	-
	02	ошибка датчик 3	Да	Нет	-
	12	ошибка, перегрев, двигатель	Да	Нет	-
	13	ошибка, температурная перегрузка, силовая часть	Да	Нет	-
	14	Предупреждение перегрева двигателя	Да	Нет	-
	15	Предупреждение, температурная перегрузка, силовая часть	Да	Нет	-

r2136[0...63]	Время ошибки устранено в днях / Вр.ош.устра.в днях		
Все объекты	Изменяемо -	Рассчитано -	Ур. доступа: 3
	Тип данн. Unsigned16	Динамический индекс -	Функц.план: 8060
	Р-группа: Сообщения	Гр.ед.изм.: -	Выб.ед.изм.: -
	Не для двиг.типа: -	Нормализация: -	Эксперт.список: 1
	Min	Max	Уст.по умолч.
	-	-	-
Описание:	Индикация рабочего цикла системы в днях, в которые ошибка была устранена.		
Зависимость:	См. также: r0945, r0947, r0948, r0949, r2109, r2114, r2130, r2133, r3115, r3120, r3122		
Внимание:	Время состоит из r2136 (дни) и r2109 (миллисекунды).		
Примеч:	Буферные параметры циклически актуализируются в фоне (см. сигнал состояния в r2139).		

r2138.7...15	CO/BO: Управляющее слово ошибок/предупреждений / STW ошиб/предупр				
Все объекты	Изменяемо -	Рассчитано -	Ур. доступа: 2		
	Тип данн. Unsigned16	Динамический индекс -	Функц.план: 1530, 2546		
	Р-группа: Индикация, сигналы	Гр.ед.изм.: -	Выб.ед.изм.: -		
	Не для двиг.типа: -	Нормализация: -	Эксперт.список: 1		
	Min	Max	Уст.по умолч.		
	-	-	-		
Описание:	Индикация управляющего слова неполадок и предупреждений.				
Бит.поле	Би	Имя сигн.	1-сигнал	0-сигнал	FP
	t				
	07	Квитировать ошибку	Да	Нет	-
	10	Внешнее предупреждение 1 (A07850) действует	Да	Нет	-
	11	Внешнее предупреждение 2 (A07851) действует	Да	Нет	-
	12	Внешнее предупреждение 3 (A07852) действует	Да	Нет	-
	13	Внешняя ошибка 1 (F07860) действует	Да	Нет	-
	14	Внешняя ошибка 2 (F07861) действует	Да	Нет	-
	15	Внешняя ошибка 3 (F07862) действует	Да	Нет	-
Зависимость:	См. также: p2103, p2104, p2105, p2106, p2107, p2108, p2112, p2116, p2117, p3110, p3111, p3112				

r2139.0...12	CO/BO: Слово состояния ошибок/предупреждений 1 / ZSW ошиб/пред 1				
Все объекты	Изменяемо -	Рассчитано -	Ур. доступа: 2		
	Тип данн. Unsigned16	Динамический индекс -	Функц.план: 1530, 2548		
	Р-группа: Индикация, сигналы	Гр.ед.изм.: -	Выб.ед.изм.: -		
	Не для двиг.типа: -	Нормализация: -	Эксперт.список: 1		
	Min	Max	Уст.по умолч.		
	-	-	-		
Описание:	Индикация первого слова состояния неполадок и предупреждений.				
Бит.поле	Би	Имя сигн.	1-сигнал	0-сигнал	FP
	t				
	00	Квитирование выполняется	Да	Нет	-
	01	Необходимо квитирование	Да	Нет	-
	03	Действует ошибка	Да	Нет	-
	05	Safety сообщение действующее	Да	Нет	-
	06	Внутреннее сообщение 1 действует	Да	Нет	-
	07	Действует предупреждение	Да	Нет	-
	08	Внутреннее сообщение 2 действует	Да	Нет	-
	11	Класс предупреждения Бит 0	High	Low	-
	12	Класс предупреждения Бит 1	High	Low	-

Примеч: По биту 03, 05, 07:
 Эти биты устанавливаются при возникновении мин. одной ошибки/предупреждения. Запись в буфер неполадок/предупреждений осуществляется с задержкой. Поэтому чтение буфера неполадок/предупреждений должно выполняться только тогда, когда после появления "Активная ошибка"/"Активное предупреждение" определяется и изменение в буфере (r0944, r9744, r2121).
 По биту 06, 08:
 Эти биты состояния используются только для внутренней диагностики.
 По биту 11, 12:
 Эти биты состояния служат для подразделения на внутренние классы предупреждений и служат только для диагностики для некоторых систем автоматизации со встроенной функциональностью SINAMICS.

p2140[0...n] Гистерезисное число оборотов 2 / n_гистерезис 2			
VECTOR_G	Изменяемо U, T	Рассчитано CALC_MOD_LIM_REF	Ур. доступа: 3
	Тип данн. FloatingPoint32	Динамический индекс DDS, p0180	Функц.план: 8010
	Р-группа: Сообщения	Гр.ед.изм: 3_1	Выб.ед.изм.: p0505
	Не для двиг.типа: -	Нормализация: -	Эксперт.список: 1
	Min 0.00 [1/мин]	Max 300.00 [1/мин]	Уст.по умолч. 90.00 [1/мин]
Описание:	Установка числа оборотов гистерезиса (полоса пропускания) для следующих сообщений: " n_фкт <= пороговое значение числа оборотов 2" (ВО: r2197.1) " n_фкт > пороговое значение числа оборотов 2" (ВО: r2197.2)		
Зависимость:	См. также: p2155, r2197		

p2141[0...n] Пороговое значение числа оборотов 1 / n_порог.зн. 1			
VECTOR_G	Изменяемо U, T	Рассчитано CALC_MOD_LIM_REF	Ур. доступа: 3
	Тип данн. FloatingPoint32	Динамический индекс DDS, p0180	Функц.план: 8010
	Р-группа: Сообщения	Гр.ед.изм: 3_1	Выб.ед.изм.: p0505
	Не для двиг.типа: -	Нормализация: -	Эксперт.список: 1
	Min 0.00 [1/мин]	Max 210000.00 [1/мин]	Уст.по умолч. 5.00 [1/мин]
Описание:	Установка порогового значения числа оборотов для сообщения "Контрольное значение f или n достигнуто или превышено" (ВО: r2199.1).		
Зависимость:	См. также: p2142, r2199		

p2142[0...n] Гистерезисное число оборотов 1 / n_гистерезис 1			
VECTOR_G	Изменяемо U, T	Рассчитано CALC_MOD_LIM_REF	Ур. доступа: 3
	Тип данн. FloatingPoint32	Динамический индекс DDS, p0180	Функц.план: 8010
	Р-группа: Сообщения	Гр.ед.изм: 3_1	Выб.ед.изм.: p0505
	Не для двиг.типа: -	Нормализация: -	Эксперт.список: 1
	Min 0.00 [1/мин]	Max 300.00 [1/мин]	Уст.по умолч. 2.00 [1/мин]
Описание:	Установка числа оборотов гистерезиса (полоса пропускания) для сообщения "Контрольное значение f или n достигнуто или превышено" (ВО: r2199.1).		
Зависимость:	См. также: p2141, r2199		

r2144[0...n]	VI: Двигатель, контроль блокировки, разрешено (отклонено) / Двиг блок раз откл		
VECTOR_G	Изменяемо U, T Тип данн. Unsigned32 / Binary	Рассчитано - Динамический индекс CDS, p0170	Ур. доступа: 3 Функц.план: 8012
	P-группа: - Не для двиг.типа: - Min	Гр.ед.изм: - Нормализация: - Max	Выб.ед.изм.: - Эксперт.список: 1 Уст.по умолч. 0
Описание:	Установка источника сигнала для отклоненного разрешения (0 = разрешение) контроля блокировки двигателя.		
Зависимость:	См. также: p2163, p2164, p2166, r2197, r2198 См. также: F07900		
Примеч:	При соединении разрешения с r2197.7 сообщение о блокировке подавляется, если нет расхождения между заданным и фактическим значением скорости.		
r2145[0...63]	Полученное время предупреждения в днях / Получ.вр.пред.в дн		
Все объекты	Изменяемо - Тип данн. Unsigned16	Рассчитано - Динамический индекс -	Ур. доступа: 3 Функц.план: 8065
	P-группа: Сообщения Не для двиг.типа: - Min	Гр.ед.изм: - Нормализация: - Max	Выб.ед.изм.: - Эксперт.список: 1 Уст.по умолч. -
Описание:	Индикация рабочего цикла системы в днях, в которые возникло предупреждение.		
Зависимость:	См. также: r2110, r2114, r2122, r2123, r2124, r2125, r2134, r2146, r3121, r3123		
Внимание:	Время состоит из r2145 (дни) и r2123 (миллисекунды).		
Примеч:	Буферные параметры циклически актуализируются в фоне (см. сигнал состояния в r2139).		
r2146[0...63]	Устраненное время предупреждения в днях / Устр.t_пред в днях		
Все объекты	Изменяемо - Тип данн. Unsigned16	Рассчитано - Динамический индекс -	Ур. доступа: 3 Функц.план: 8065
	P-группа: Сообщения Не для двиг.типа: - Min	Гр.ед.изм: - Нормализация: - Max	Выб.ед.изм.: - Эксперт.список: 1 Уст.по умолч. -
Описание:	Индикация рабочего цикла системы в днях, в которые предупреждение было устранено.		
Зависимость:	См. также: r2110, r2114, r2122, r2123, r2124, r2125, r2134, r2145, r3121, r3123		
Внимание:	Время состоит из r2146 (дни) и r2125 (миллисекунды).		
Примеч:	Буферные параметры циклически актуализируются в фоне (см. сигнал состояния в r2139).		
r2147	Delete fault buffer of all drive objects / Del fault buffer		
CU_G130_DP, CU_G130_PN, CU_G150_DP, CU_G150_PN	Изменяемо U, T Тип данн. Integer16	Рассчитано - Динамический индекс -	Ур. доступа: 4 Функц.план: 8060
	P-группа: Индикация, сигналы Не для двиг.типа: - Min	Гр.ед.изм: - Нормализация: - Max	Выб.ед.изм.: - Эксперт.список: 1 Уст.по умолч. 0
Описание:	Setting to delete the fault buffer of all existing drive objects.		
Параметр:	0: Inactive 1: Start to delete the fault buffer of all drive objects		
Зависимость:	См. также: r0945, r0947, r0948, r0949, r2109, r2130, r2133, r2136		
Примеч:	p2147 is automatically set to 0 after execution.		

p2148[0...n]	В1: Задатчик интенсивности активен / Зад.интенс.активен		
VECTOR_G	Изменяемо U, T	Рассчитано CALC_MOD_LIM_REF	Ур. доступа: 3
	Тип данн. Unsigned32 / Binary	Динамический индекс CDS, p0170	Функц.план: 8011
	Р-группа: Сообщения	Гр.ед.изм.: -	Выб.ед.изм.: -
	Не для двиг.типа: -	Нормализация: -	Эксперт.список: 1
	Min -	Max -	Уст.по умолч. 0
Описание:	Установка источника сигнала для сигнала "Задатчик интенсивности активен" для следующих сообщений: "Погрешность заданного/фактического числа оборотов в допуске t_вкл" (BO: r2199.4) "Разгон/замедление завершены" (BO: r2199.5)		
Внимание:	Возможно параметр защищен на основе p0922 или p2079 и не может быть изменен.		
Примеч:	Входной бинектор автоматически предустанавливается на r1199.2. Для SERVO действует: Предустановка через автоматическое вычисление параметров двигателя/регулирования в приводе (p0340 = 1, 3, 5) выполняется только тогда, когда на момент вычисления функциональный модуль "Канал заданных значений" (r0108.8 = 1) активирован. Если вычисление в p0340 при загрузке параметров не выбрано, то параметр не предустанавливается.		

p2149[0...n]	Контроли, конфигурация / Контрол. конфиг.				
VECTOR_G	Изменяемо U, T	Рассчитано -	Ур. доступа: 3		
	Тип данн. Unsigned16	Динамический индекс DDS, p0180	Функц.план: 8010, 8013		
	Р-группа: Сообщения	Гр.ед.изм.: -	Выб.ед.изм.: -		
	Не для двиг.типа: -	Нормализация: -	Эксперт.список: 1		
	Min -	Max -	Уст.по умолч. 0000 0000 0000 0001 bin		
Описание:	Установка конфигурации для сообщений и контролей.				
Бит.поле	Би	Имя сигн.	1-сигнал	0-сигнал	FP
	t				
	00	Разрешить предупреждение A07903	Да	Нет	8010
	01	Контроль нагрузки только в 1-ом квадранте	Да	Нет	8013
	03	n_фкт > p2155 собств.гистерезис	Да	Нет	8010
	15	Автоматическое параметрирование выполнено (p0340 = 1, p3900 > 0)	Да	Нет	-
Зависимость:	См. также: r2197 См. также: A07903				
Примеч:	По биту 00: При установленном бите при r2197.7 = 0 (n_зад. <> n_факт.) выводится предупреждение A07903. По биту 01: При установленном бите контроль нагрузки на основе положительных параметров характеристик (p2182 ... p2190) выполняется только еще в 1-ом квадранте. По биту 03: При установленном бите r2197 бит 1 бит 2 определяются через отдельные гистерезисы. По биту 15: Бит показывает, было ли выполнено автоматическое параметрирование (p0340 = 1, p3900 > 0) для параметров расширенных функций контроля. Если бит не установлен, к примеру, при активации конфигурации (p0108.15), то параметрирование автоматически выполняется при запуске, если уже r3925.0 = 1.				

p2150[0...n]	Гистерезисное число оборотов 3 / n_гистерезис 3		
VECTOR_G	Изменяемо U, T	Рассчитано CALC_MOD_LIM_REF	Ур. доступа: 3
	Тип данн. FloatingPoint32	Динамический индекс DDS, p0180	Функц.план: 8010
	R-группа: Сообщения	Гр.ед.изм: 3_1	Выб.ед.изм.: p0505
	Не для двиг.типа: -	Нормализация: -	Эксперт.список: 1
	Min 0.00 [1/мин]	Max 300.00 [1/мин]	Уст.по умолч. 2.00 [1/мин]
Описание:	Установка числа оборотов гистерезиса (полоса пропускания) для следующих сообщений: "n_фкт < пороговое значение числа оборотов 3" (BO: r2199.0) "n_зад >= 0" (BO: r2198.5) "n_фкт >= 0" (BO: r2197.3)		
Зависимость:	См. также: p2161, r2197, r2199		
p2151[0...n]	CI: Заданное значение числа оборотов для сообщений / n_зад.для сообщ.		
VECTOR_G	Изменяемо T	Рассчитано -	Ур. доступа: 3
	Тип данн. Unsigned32 / FloatingPoint32	Динамический индекс CDS, p0170	Функц.план: 8010
	R-группа: Сообщения	Гр.ед.изм: -	Выб.ед.изм.: -
	Не для двиг.типа: -	Нормализация: p2000	Эксперт.список: 1
	Min -	Max -	Уст.по умолч. 1170[0]
Описание:	Установка источника сигнала для заданного значения числа оборотов для следующих сообщений: "Погрешность заданного/фактического числа оборотов в допуске t_выкл" (BO: r2197.7) "Разгон/замедление завершены" (BO: r2199.5) " n_зад. < p2161" (BO: r2198.4) "n_зад. > 0" (BO: r2198.5)		
Зависимость:	См. также: r2197, r2198, r2199		
p2153[0...n]	Фильтр фактического значения числа оборотов, постоянная времени / n_фкт_фильтр. T		
VECTOR_G	Изменяемо U, T	Рассчитано -	Ур. доступа: 3
	Тип данн. FloatingPoint32	Динамический индекс DDS, p0180	Функц.план: 8010
	R-группа: Сообщения	Гр.ед.изм: -	Выб.ед.изм.: -
	Не для двиг.типа: -	Нормализация: -	Эксперт.список: 1
	Min 0 [мс]	Max 1000000 [мс]	Уст.по умолч. 0 [мс]
Описание:	Установка постоянной времени элемента PT1 для сглаживания фактического значения числа оборотов/скорости. Сглаженное фактическое число оборотов/скорость сравнивается с пороговыми значениями и служит исключительно для сообщений.		
Зависимость:	См. также: r2169		

p2154[0...n]	Cl: Заданное значение числа оборотов / n_зад. 2		
VECTOR_G	Изменяемо T	Рассчитано -	Ур. доступа: 3
	Тип данн. Unsigned32 / FloatingPoint32	Динамический индекс CDS, p0170	Функц.план: 8010
	Р-группа: Сообщения	Гр.ед.изм: -	Выб.ед.изм.: -
	Не для двиг.типа: -	Нормализация: p2000	Эксперт.список: 1
	Min	Max	Уст.по умолч.
	-	-	0
Описание:	Установка источника сигнала для заданного значения частоты вращения 2. Сумма из p2151 и p2154 используется для следующих сообщений: "Погрешность заданной/фактической частоты вращения в допуске t_выкл" (r2197.7) "Погрешность заданной/фактической частоты вращения в допуске t_вкл" (r2199.4) "Разгон/торможение завершены" (r2199.5)		
Зависимость:	См. также: p2151, r2197, r2199		
p2155[0...n]	Пороговое значение числа оборотов 2 / n_порог.значение 2		
VECTOR_G	Изменяемо U, T	Рассчитано CALC_MOD_LIM_REF	Ур. доступа: 3
	Тип данн. FloatingPoint32	Динамический индекс DDS, p0180	Функц.план: 8010
	Р-группа: Сообщения	Гр.ед.изм: 3_1	Выб.ед.изм.: p0505
	Не для двиг.типа: -	Нормализация: -	Эксперт.список: 1
	Min	Max	Уст.по умолч.
	0.00 [1/мин]	210000.00 [1/мин]	900.00 [1/мин]
Описание:	Установка порогового значения числа оборотов для следующих сообщений: " n_фкт <= пороговое значение числа оборотов 2" (BO: r2197.1) " n_фкт > пороговое значение числа оборотов 2" (BO: r2197.2)		
Зависимость:	См. также: p2140, r2197		
p2156[0...n]	Задержка включения, опорное значение достигнуто / Зад.вкл опо зн дос		
VECTOR_G	Изменяемо U, T	Рассчитано -	Ур. доступа: 2
	Тип данн. FloatingPoint32	Динамический индекс DDS, p0180	Функц.план: 8010
	Р-группа: Сообщения	Гр.ед.изм: -	Выб.ед.изм.: -
	Не для двиг.типа: -	Нормализация: -	Эксперт.список: 1
	Min	Max	Уст.по умолч.
	0.0 [мс]	10000.0 [мс]	0.0 [мс]
Описание:	Установка времени задержки включения для сообщения "Контрольное значение достигнуто" (BO: r2199.1).		
Зависимость:	См. также: p2141, p2142, r2199		
p2161[0...n]	Пороговое значение числа оборотов 3 / n_порог.значение 3		
VECTOR_G	Изменяемо U, T	Рассчитано CALC_MOD_LIM_REF	Ур. доступа: 3
	Тип данн. FloatingPoint32	Динамический индекс DDS, p0180	Функц.план: 8010
	Р-группа: Сообщения	Гр.ед.изм: 3_1	Выб.ед.изм.: p0505
	Не для двиг.типа: -	Нормализация: -	Эксперт.список: 1
	Min	Max	Уст.по умолч.
	0.00 [1/мин]	210000.00 [1/мин]	5.00 [1/мин]
Описание:	Установка порогового значения числа оборотов для сообщения " n_фкт < пороговое значение числа оборотов 3" (BO: r2199.0).		
Зависимость:	См. также: p2150, r2199		

p2162[0...n]	Гистерезисное число оборотов $n_{фкт} > n_{макс}$ / Гист $n_{фкт} > n_{макс}$		
VECTOR_G	Изменяемо U, T	Рассчитано CALC_MOD_LIM_REF	Ур. доступа: 2
	Тип данн. FloatingPoint32	Динамический индекс DDS, p0180	Функц.план: 8010
	Р-группа: Сообщения	Гр.ед.изм: 3_1	Выб.ед.изм.: p0505
	Не для двиг.типа: -	Нормализация: -	Эксперт.список: 1
	Min 0.00 [1/мин]	Max 60000.00 [1/мин]	Уст.по умолч. 0.00 [1/мин]
Описание:	Установка числа оборотов гистерезиса (полоса пропускания) для сообщения " $n_{фкт} > n_{макс}$ " (ВО: r2197.6).		
Зависимость:	См. также: r1084, r1087, r2197		
Внимание:	При r0322 = 0 действует: p2162 <= 0.1 * p0311 При r0322 > 0 действует: p2162 <= 1.02 * p0322 - p1082 При нарушении одного из условий p2162 после выхода из режима ввода в эксплуатацию автоматически соответственно уменьшается.		
Примеч:	Для отрицательной границы числа оборотов (r1087) гистерезис действует ниже предельного значения, а для положительной границы числа оборотов (r1084) выше предельного значения. При больших выбросах в диапазоне макс. числа оборотов (к примеру, через сброс нагрузки) рекомендуется, по возможности, увеличить динамику регулятора числа оборотов. Если этого недостаточно, то гистерезис p2162 может быть увеличен свыше 10 ном. числа оборотов только в том случае, если макс. число оборотов (p0322) двигателя соответственно выше границы числа оборотов в p1082.		
p2163[0...n]	Пороговое значение числа оборотов 4 / $n_{порог.значение} 4$		
VECTOR_G	Изменяемо U, T	Рассчитано CALC_MOD_LIM_REF	Ур. доступа: 2
	Тип данн. FloatingPoint32	Динамический индекс DDS, p0180	Функц.план: 8010
	Р-группа: Сообщения	Гр.ед.изм: 3_1	Выб.ед.изм.: p0505
	Не для двиг.типа: -	Нормализация: -	Эксперт.список: 1
	Min 0.00 [1/мин]	Max 210000.00 [1/мин]	Уст.по умолч. 90.00 [1/мин]
Описание:	Установка порогового значения числа оборотов для сообщения "Погрешность заданного/фактического числа оборотов в допуске $t_{выкл}$ " (ВО: r2197.7).		
Зависимость:	См. также: p2164, p2166, r2197		
p2164[0...n]	Гистерезисное число оборотов 4 / $n_{гистерезис} 4$		
VECTOR_G	Изменяемо U, T	Рассчитано CALC_MOD_LIM_REF	Ур. доступа: 2
	Тип данн. FloatingPoint32	Динамический индекс DDS, p0180	Функц.план: 8010
	Р-группа: Сообщения	Гр.ед.изм: 3_1	Выб.ед.изм.: p0505
	Не для двиг.типа: -	Нормализация: -	Эксперт.список: 1
	Min 0.00 [1/мин]	Max 200.00 [1/мин]	Уст.по умолч. 2.00 [1/мин]
Описание:	Установка числа оборотов гистерезиса (полоса пропускания) для сообщения "Погрешность заданного/фактического числа оборотов в допуске $t_{выкл}$ " (ВО: r2197.7).		
Зависимость:	См. также: p2163, p2166, r2197		

p2166[0...n]	Задержка отключения $n_фкт = n_зад / t_del_off$ $n_i=n_so$		
VECTOR_G	Изменяемо U, T Тип данн. FloatingPoint32	Рассчитано - Динамический индекс DDS, p0180	Ур. доступа: 2 Функц.план: 8010
	P-группа: Сообщения Не для двиг.типа: -	Гр.ед.изм: - Нормализация: -	Выб.ед.изм.: - Эксперт.список: 1
	Min 0.0 [мс]	Max 10000.0 [мс]	Уст.по умолч. 200.0 [мс]
Описание:	Установка времени задержки отключения для сообщения "Погрешность заданного/фактического числа оборотов в допуске t_выкл" (ВО: r2197.7).		
Зависимость:	См. также: p2163, p2164, r2197		
p2167[0...n]	Задержка включения $n_фкт = n_зад / t_вкл$ $n_фкт=n_зад$		
VECTOR_G	Изменяемо U, T Тип данн. FloatingPoint32	Рассчитано - Динамический индекс DDS, p0180	Ур. доступа: 2 Функц.план: 8010
	P-группа: Сообщения Не для двиг.типа: -	Гр.ед.изм: - Нормализация: -	Выб.ед.изм.: - Эксперт.список: 1
	Min 0.0 [мс]	Max 10000.0 [мс]	Уст.по умолч. 200.0 [мс]
Описание:	Установка времени задержки включения для сообщения "Погрешность заданного/фактического числа оборотов в допуске t_вкл" (ВО: r2199.4).		
r2169	СО: Фактическое значение числа оборотов сглаженное, сообщения / $n_фкт$ сглаж сообщ.		
VECTOR_G	Изменяемо - Тип данн. FloatingPoint32	Рассчитано - Динамический индекс -	Ур. доступа: 2 Функц.план: 1750, 8010, 8012, 8013
	P-группа: Сообщения Не для двиг.типа: -	Гр.ед.изм: 3_1 Нормализация: p2000	Выб.ед.изм.: p0505 Эксперт.список: 1
	Min - [1/мин]	Max - [1/мин]	Уст.по умолч. - [1/мин]
Описание:	Индикация сглаженного фактического числа оборотов для сообщений.		
Зависимость:	См. также: p2153		
p2174[0...n]	Пороговое значение момента вращения 1 / $M_порог.значение 1$		
VECTOR_G	Изменяемо U, T Тип данн. FloatingPoint32	Рассчитано - Динамический индекс DDS, p0180	Ур. доступа: 2 Функц.план: 8012
	P-группа: Сообщения Не для двиг.типа: -	Гр.ед.изм: 7_1 Нормализация: -	Выб.ед.изм.: p0505 Эксперт.список: 1
	Min 0.00 [Нм]	Max 20000000.00 [Нм]	Уст.по умолч. 5.13 [Нм]
Описание:	Установка порогового значения момента вращения для сообщений: "Фактическое значение моментов > пороговое значение момента вращения 1 и n_зад. достигнуто" (ВО: r2198.9) "Заданное значение моментов < пороговое значение момента вращения 1" (ВО: r2198.10) "Фактическое значение моментов > пороговое значение момента вращения 1" (ВО: r2198.13)		
Зависимость:	См. также: p2195, r2198		

p2175[0...n]	Двигатель заблокирован, порог числа оборотов / Двиг забл n_порог		
VECTOR_G	Изменяемо U, T	Рассчитано CALC_MOD_LIM_REF	Ур. доступа: 3
	Тип данн. FloatingPoint32	Динамический индекс DDS, p0180	Функц.план: 8012
	Р-группа: Сообщения	Гр.ед.изм: 3_1	Выб.ед.изм.: p0505
	Не для двиг.типа: -	Нормализация: -	Эксперт.список: 1
	Min 0.00 [1/мин]	Max 210000.00 [1/мин]	Уст.по умолч. 120.00 [1/мин]
Описание:	Установка порога числа оборотов для сообщения "Двигатель заблокирован" (ВО: r2198.6).		
Зависимость:	См. также: p0500, p2177, r2198		
Примеч:	Для векторного управления без датчика действует: Блокировка двигателя не может быть определена при низкой частоте вращения в режиме управления по частоте вращения (см. p1755, p1756).		
p2177[0...n]	Двигатель заблокирован, время задержки / Двиг забл t_задерж		
VECTOR_G	Изменяемо U, T	Рассчитано CALC_MOD_LIM_REF	Ур. доступа: 2
	Тип данн. FloatingPoint32	Динамический индекс DDS, p0180	Функц.план: 8012
	Р-группа: Сообщения	Гр.ед.изм: -	Выб.ед.изм.: -
	Не для двиг.типа: -	Нормализация: -	Эксперт.список: 1
	Min 0.000 [с]	Max 65.000 [с]	Уст.по умолч. 1.000 [с]
Описание:	Установка времени задержки для сообщения "Двигатель заблокирован" (ВО: r2198.6).		
Зависимость:	См. также: p0500, p2175, r2198		
Примеч:	Для векторного управления без датчика действует: Блокировка двигателя на малых скоростях может быть распознана, если не происходит переключения в режим управления по скорости. Если это имеет место до истечения времени p2177, необходимо соответственно уменьшить p2177 (p2177 < p1758), чтобы точно определить блокировку. В качестве помощи в большинстве случаев возможна и установка p1750.6. Это не разрешено только тогда, когда из-за нагрузки происходит медленный реверс привода на границе момента вращения (скорость ниже p1755 дольше, чем p1758).		
p2178[0...n]	Двигатель опрокинут, время задержки / Дв опрокин t_задер		
VECTOR_G	Изменяемо U, T	Рассчитано CALC_MOD_REG	Ур. доступа: 3
	Тип данн. FloatingPoint32	Динамический индекс DDS, p0180	Функц.план: 8012
	Р-группа: Сообщения	Гр.ед.изм: -	Выб.ед.изм.: -
	Не для двиг.типа: -	Нормализация: -	Эксперт.список: 1
	Min 0.000 [с]	Max 10.000 [с]	Уст.по умолч. 0.010 [с]
Описание:	Установка времени задержки для сообщения "Двигатель опрокинут" (ВО: r2198.7).		
Зависимость:	См. также: r2198		
p2181[0...n]	Контроль нагрузки, реакция / Контр нагр реакция		
VECTOR_G (Расшир. сообщения)	Изменяемо U, T	Рассчитано -	Ур. доступа: 3
	Тип данн. Integer16	Динамический индекс DDS, p0180	Функц.план: 8013
	Р-группа: Сообщения	Гр.ед.изм: -	Выб.ед.изм.: -
	Не для двиг.типа: -	Нормализация: -	Эксперт.список: 1
	Min 0	Max 6	Уст.по умолч. 0

Описание: Установка реакции при обработке контроля нагрузки.

Параметр:

0:	Контроль нагрузки отключен
1:	A07920 для момента вращения/числа оборотов слишком мало
2:	A07921 для момента вращения/числа оборотов слишком велико
3:	A07922 для момента вращения/числа оборотов вне допуска
4:	F07923 для момента вращения/числа оборотов слишком мало
5:	F07924 для момента вращения/числа оборотов слишком велико
6:	F07925 для момента вращения/числа оборотов вне допуска

Зависимость: См. также: p2182, p2183, p2184, p2185, p2186, p2187, p2188, p2189, p2190, p2192, r2198
См. также: A07920, A07921, A07922, F07923, F07924, F07925

Примеч: Реакция неполадок F07923 ... F07925 может быть установлена. F07926 обрабатывается, только если p2181 не ноль.

p2182[0...n] Контроль нагрузки, порог числа оборотов 1 / n_порог 1

VECTOR_G (Расшир. сообщения)	Изменяемо U, T	Рассчитано -	Ур. доступа: 3
	Тип данн. FloatingPoint32	Динамический индекс DDS, p0180	Функц.план: 8013
	Р-группа: Сообщения	Гр.ед.изм: 3_1	Выб.ед.изм.: p0505
	Не для двиг.типа: -	Нормализация: -	Эксперт.список: 1
	Min 0.00 [1/мин]	Max 210000.00 [1/мин]	Уст.по умолч. 150.00 [1/мин]

Описание: Установка огибающей числа оборотов/момента вращения для контроля нагрузки.
Огибающая (верхняя и нижняя огибающие) определяется на основе 3 порогов числа оборотов следующим образом:

p2182 (n_порог 1) --> p2185 (M_порог 1 верх), p2186 (M_порог 1 низ)
p2183 (n_порог 2) --> p2187 (M_порог 2 верх), p2188 (M_порог 2 низ)
p2184 (n_порог 3) --> p2189 (M_порог 3 верх), p2190 (M_порог 3 низ)

Зависимость: Действует: p2182 < p2183 < p2184
См. также: p2183, p2184, p2185, p2186

p2183[0...n] Контроль нагрузки, порог числа оборотов 2 / n_порог 2

VECTOR_G (Расшир. сообщения)	Изменяемо U, T	Рассчитано -	Ур. доступа: 3
	Тип данн. FloatingPoint32	Динамический индекс DDS, p0180	Функц.план: 8013
	Р-группа: Сообщения	Гр.ед.изм: 3_1	Выб.ед.изм.: p0505
	Не для двиг.типа: -	Нормализация: -	Эксперт.список: 1
	Min 0.00 [1/мин]	Max 210000.00 [1/мин]	Уст.по умолч. 900.00 [1/мин]

Описание: Установка огибающей числа оборотов/момента вращения для контроля нагрузки.
Огибающая (верхняя и нижняя огибающие) определяется на основе 3 порогов числа оборотов следующим образом:

p2182 (n_порог 1) --> p2185 (M_порог 1 верх), p2186 (M_порог 1 низ)
p2183 (n_порог 2) --> p2187 (M_порог 2 верх), p2188 (M_порог 2 низ)
p2184 (n_порог 3) --> p2189 (M_порог 3 верх), p2190 (M_порог 3 низ)

Зависимость: Действует: p2182 < p2183 < p2184
См. также: p2182, p2184, p2187, p2188

p2184[0...n]	Контроль нагрузки, порог числа оборотов 3 / n_порог 3		
VECTOR_G (Расшир. сообщения)	Изменяемо U, T Тип данн. FloatingPoint32	Рассчитано - Динамический индекс DDS, p0180	Ур. доступа: 3 Функц.план: 8013
	Р-группа: Сообщения Не для двиг.типа: -	Гр.ед.изм: 3_1 Нормализация: -	Выб.ед.изм.: p0505 Эксперт.список: 1
	Min 0.00 [1/мин]	Max 210000.00 [1/мин]	Уст.по умолч. 1500.00 [1/мин]
Описание:	Установка огибающей числа оборотов/момента вращения для контроля нагрузки. Огибающая (верхняя и нижняя огибающие) определяется на основе 3 порогов числа оборотов следующим образом: p2182 (n_порог 1) --> p2185 (M_порог 1 верх), p2186 (M_порог 1 низ) p2183 (n_порог 2) --> p2187 (M_порог 2 верх), p2188 (M_порог 2 низ) p2184 (n_порог 3) --> p2189 (M_порог 3 верх), p2190 (M_порог 3 низ)		
Зависимость:	Действует: p2182 < p2183 < p2184 См. также: p2182, p2183, p2189, p2190		
p2185[0...n]	Контроль нагрузки, порог момента вращения 1 вверху / M_порог 1 верх		
VECTOR_G (Расшир. сообщения)	Изменяемо U, T Тип данн. FloatingPoint32	Рассчитано - Динамический индекс DDS, p0180	Ур. доступа: 3 Функц.план: 8013
	Р-группа: Сообщения Не для двиг.типа: -	Гр.ед.изм: 7_1 Нормализация: -	Выб.ед.изм.: p0505 Эксперт.список: 1
	Min 0.00 [Нм]	Max 20000000.00 [Нм]	Уст.по умолч. 10000000.00 [Нм]
Описание:	Установка огибающей числа оборотов/момента вращения / скорости/силы для контроля нагрузки.		
Зависимость:	Действует: p2185 > p2186 См. также: p2182, p2186		
Примеч:	Верхняя огибающая определяется через p2185, p2187 и p2189.		
p2186[0...n]	Контроль нагрузки, порог момента вращения 1 внизу / M_порог 1 низ		
VECTOR_G (Расшир. сообщения)	Изменяемо U, T Тип данн. FloatingPoint32	Рассчитано - Динамический индекс DDS, p0180	Ур. доступа: 3 Функц.план: 8013
	Р-группа: Сообщения Не для двиг.типа: -	Гр.ед.изм: 7_1 Нормализация: -	Выб.ед.изм.: p0505 Эксперт.список: 1
	Min 0.00 [Нм]	Max 20000000.00 [Нм]	Уст.по умолч. 0.00 [Нм]
Описание:	Установка огибающей числа оборотов/момента вращения / скорости/силы для контроля нагрузки.		
Зависимость:	Действует: p2186 < p2185 См. также: p2182, p2185		
Примеч:	Нижняя огибающая определяется через p2186, p2188 и p2190.		
p2187[0...n]	Контроль нагрузки, порог момента вращения 2 вверху / M_порог 2 верх		
VECTOR_G (Расшир. сообщения)	Изменяемо U, T Тип данн. FloatingPoint32	Рассчитано - Динамический индекс DDS, p0180	Ур. доступа: 3 Функц.план: 8013
	Р-группа: Сообщения Не для двиг.типа: -	Гр.ед.изм: 7_1 Нормализация: -	Выб.ед.изм.: p0505 Эксперт.список: 1
	Min 0.00 [Нм]	Max 20000000.00 [Нм]	Уст.по умолч. 10000000.00 [Нм]
Описание:	Установка огибающей числа оборотов/момента вращения / скорости/силы для контроля нагрузки.		

Зависимость: Действует: p2187 > p2188
См. также: p2183, p2188

Примеч: Верхняя огибающая определяется через p2185, p2187 и p2189.

p2188[0...n]	Контроль нагрузки, порог момента вращения 2 вниз / M_порог 2 низ		
VECTOR_G (Расшир. сообщения)	Изменяемо U, T Тип данн. FloatingPoint32	Рассчитано - Динамический индекс DDS, p0180	Ур. доступа: 3 Функц.план: 8013
	P-группа: Сообщения Не для двиг.типа: -	Гр.ед.изм: 7_1 Нормализация: -	Выб.ед.изм.: p0505 Эксперт.список: 1
	Min 0.00 [Нм]	Max 20000000.00 [Нм]	Уст.по умолч. 0.00 [Нм]

Описание: Установка огибающей числа оборотов/момента вращения / скорости/силы для контроля нагрузки.

Зависимость: Действует: p2188 < p2187
См. также: p2183, p2187

Примеч: Нижняя огибающая определяется через p2186, p2188 и p2190.

p2189[0...n]	Контроль нагрузки, порог момента вращения 3 вверх / M_порог 3 верх		
VECTOR_G (Расшир. сообщения)	Изменяемо U, T Тип данн. FloatingPoint32	Рассчитано - Динамический индекс DDS, p0180	Ур. доступа: 3 Функц.план: 8013
	P-группа: Сообщения Не для двиг.типа: -	Гр.ед.изм: 7_1 Нормализация: -	Выб.ед.изм.: p0505 Эксперт.список: 1
	Min 0.00 [Нм]	Max 20000000.00 [Нм]	Уст.по умолч. 10000000.00 [Нм]

Описание: Установка огибающей числа оборотов/момента вращения / скорости/силы для контроля нагрузки.

Зависимость: Действует: p2189 > p2190
См. также: p2184, p2190

Примеч: Верхняя огибающая определяется через p2185, p2187 и p2189.

p2190[0...n]	Контроль нагрузки, порог момента вращения 3 вниз / M_порог 3 низ		
VECTOR_G (Расшир. сообщения)	Изменяемо U, T Тип данн. FloatingPoint32	Рассчитано - Динамический индекс DDS, p0180	Ур. доступа: 3 Функц.план: 8013
	P-группа: Сообщения Не для двиг.типа: -	Гр.ед.изм: 7_1 Нормализация: -	Выб.ед.изм.: p0505 Эксперт.список: 1
	Min 0.00 [Нм]	Max 20000000.00 [Нм]	Уст.по умолч. 0.00 [Нм]

Описание: Установка огибающей числа оборотов/момента вращения / скорости/силы для контроля нагрузки.

Зависимость: Действует: p2190 < p2189
См. также: p2184, p2189

Примеч: Нижняя огибающая определяется через p2186, p2188 и p2190.

p2192[0...n]	Контроль нагрузки, время задержки / Контр нагр t_задер		
VECTOR_G (Расшир. сообщения)	Изменяемо U, T Тип данн. FloatingPoint32	Рассчитано - Динамический индекс DDS, p0180	Ур. доступа: 3 Функц.план: 8013
	P-группа: Сообщения Не для двиг.типа: -	Гр.ед.изм: - Нормализация: -	Выб.ед.изм.: - Эксперт.список: 1
	Min 0.00 [с]	Max 65.00 [с]	Уст.по умолч. 10.00 [с]

Описание: Установка времени задержки для обработки контроля нагрузки.

p2194[0...n]	Пороговое значение момента вращения 2 / M_порог.знач. 2				
VECTOR_G	Изменяемо U, T	Рассчитано CALC_MOD_LIM_REF	Ур. доступа: 2		
	Тип данн. FloatingPoint32	Динамический индекс DDS, p0180	Функц.план: 8012		
	R-группа: Сообщения	Гр.ед.изм: -	Выб.ед.изм.: -		
	Не для двиг.типа: -	Нормализация: -	Эксперт.список: 1		
	Min 0.00 [%]	Max 100.00 [%]	Уст.по умолч. 90.00 [%]		
Описание:	Установка порогового значения момента вращения для сообщения "Использование моментов < пороговое значение момента вращения 2" (BO: r2199.11). Обработка сообщения "Заданное значение моментов < p2174" (BO: r2198.10) и "Использование моментов < p2194" (BO: r2199.11) выполняется только после завершения запуска и истекшего времени задержки.				
Зависимость:	См. также: r0033, p2195, r2199				
p2195[0...n]	Использование моментов, задержка отключения / M_использ t_откл				
VECTOR_G	Изменяемо U, T	Рассчитано -	Ур. доступа: 2		
	Тип данн. FloatingPoint32	Динамический индекс DDS, p0180	Функц.план: 8012		
	R-группа: Сообщения	Гр.ед.изм: -	Выб.ед.изм.: -		
	Не для двиг.типа: -	Нормализация: -	Эксперт.список: 1		
	Min 0.0 [мс]	Max 1000.0 [мс]	Уст.по умолч. 800.0 [мс]		
Описание:	Установка времени задержки отключения для отрицательного сигнала "Запуск завершен". Обработка сообщения "Заданное значение моментов < p2174" (BO: r2198.10) и "Использование моментов < p2194" (BO: r2199.11) выполняется только после завершения запуска и истекшего времени задержки.				
Зависимость:	См. также: p2174, p2194				
p2196[0...n]	Масштабирование использования моментов / Масштаб M_использ.				
VECTOR_G	Изменяемо C2(1, 3), U, T	Рассчитано -	Ур. доступа: 1		
	Тип данн. FloatingPoint32	Динамический индекс DDS, p0180	Функц.план: -		
	R-группа: Двигатель	Гр.ед.изм: -	Выб.ед.изм.: -		
	Не для двиг.типа: -	Нормализация: -	Эксперт.список: 1		
	Min 0.00 [%]	Max 1000.00 [%]	Уст.по умолч. 100.00 [%]		
Описание:	Установка коэффициента масштабирования для использования моментов (r0033).				
r2197.1...13	CO/BO: Слово состояния, контроли 1 / ZSW контроля 1				
VECTOR_G	Изменяемо -	Рассчитано -	Ур. доступа: 2		
	Тип данн. Unsigned16	Динамический индекс -	Функц.план: 1530, 2534		
	R-группа: Сообщения	Гр.ед.изм: -	Выб.ед.изм.: -		
	Не для двиг.типа: -	Нормализация: -	Эксперт.список: 1		
	Min -	Max -	Уст.по умолч. -		
Описание:	Индикация первого слова состояния контролей.				
Бит. поле	Би	Имя сигн.	1-сигнал	0-сигнал	FP
	t				
	01	n_фкт <= пороговое значение числа оборотов 2 p2155	Да	Нет	8010
	02	n_фкт > пороговое значение числа оборотов 2 p2155	Да	Нет	8010
	03	n_фкт >= 0	Да	Нет	8011

06	n_фкт > n_макс	Да	Нет	8010
07	Погрешность зад./факт. значения числа оборотов в допуске t_выкл.	Да	Нет	8011
13	n_фкт > n_max (F07901)	Да	Нет	-

Примеч:

По биту 01, 02:
 Пороговое значение устанавливается в p2155, а гистерезис в p2140.
 По биту 03:
 Гистерезис устанавливается в p2150.
 По биту 06:
 Гистерезис устанавливается в p2162.
 По биту 07:
 Пороговое значение устанавливается в p2163, а гистерезис в p2164.
 По биту 13:
 Только для внутреннего использования Siemens.

r2198.4...12 CO/BO: Слово состояния, контроли 2 / ZSW контроля 2

VECTOR_G	Изменяемо -	Рассчитано -	Ур. доступа: 2
	Тип данн. Unsigned16	Динамический индекс -	Функц.план: 1530, 2536
	Р-группа: Сообщения	Гр.ед.изм.: -	Выб.ед.изм.: -
	Не для двиг.типа: -	Нормализация: -	Эксперт.список: 1
	Min	Max	Уст.по умолч.
	-	-	-

Описание:

Индикация второго слова состояния контролей.

Бит.поле	Би	Имя сигн.	1-сигнал	0-сигнал	FP
	т				
	04	n_зад. < p2161	Да	Нет	8011
	05	n_зад. > 0	Да	Нет	8011
	06	Двигатель заблокирован	Да	Нет	8012
	07	Двигатель опрокинут	Да	Нет	8012
	10	M_зад < пороговое значение момента вращения 1	Да	Нет	8012
	11	Контроль нагрузки сигнализирует предупреждение	Да	Нет	8013
	12	Контроль нагрузки сигнализирует ошибку	Да	Нет	8013

Примеч:

По биту 10:
 Пороговое значение момента вращения 1 устанавливается в p2174.
 По биту 12:
 Если условие ошибки исчезает, то Бит 12 = 0 сбрасывается. Это происходит и тогда, когда ошибка еще сигнализируется.

r2199.0...12 CO/BO: Слово состояния, контроли 3 / ZSW контроля 3

VECTOR_G	Изменяемо -	Рассчитано -	Ур. доступа: 2
	Тип данн. Unsigned16	Динамический индекс -	Функц.план: 1530, 2537, 8018
	Р-группа: Сообщения	Гр.ед.изм.: -	Выб.ед.изм.: -
	Не для двиг.типа: -	Нормализация: -	Эксперт.список: 1
	Min	Max	Уст.по умолч.
	-	-	-

Описание:

Индикация третьего слова состояния контролей.

Бит.поле	Би	Имя сигн.	1-сигнал	0-сигнал	FP
	т				
	00	n_фкт < пороговое значение числа оборотов 3	Да	Нет	8010
	01	Контрольное значение f или n достигнуто/превышено	Да	Нет	8010

04	Погрешность зад./факт. значения числа оборотов в допуске t _{вкл.}	Да	Нет	8010
05	Разгон/торможение завершены	Да	Нет	8010
06	Ток ниже порога нулевого тока	Да	Нет	-
07	Отклонение скорости Модель / внешний в допуске	Да	Нет	8012
11	Использование моментов < пороговое значение момента вращения 2	Да	Нет	8012
12	Ток возбуждения вне допуска	Да	Нет	8018

Примеч:

По биту 00:
 Пороговое значение частоты вращения 3 устанавливается в p2161.
 По биту 01:
 Контрольное значение устанавливается в p2141. Рекомендуется установить гистерезис (p2142) для отмены бита меньше, чем p2141. В ином случае бит не сбрасывается.
 По биту 11:
 Пороговое значение момента вращения 2 устанавливается в p2194.

p2200[0...n]

В1: Технологический регулятор, разрешение / Техн.рег.разреш.

VECTOR_G (Техн._рег.)	Изменяемо T	Рассчитано -	Ур. доступа: 2
	Тип данн. Unsigned32 / Binary	Динамический индекс CDS, p0170	Функц.план: 7958
	Р-группа: Технология	Гр.ед.изм.: -	Выб.ед.изм.: -
	Не для двиг.типа: -	Нормализация: -	Эксперт.список: 1
	Min	Max	Уст.по умолч.
	-	-	0

Описание:

Установка источника сигналов для включения/выключения технологического регулятора.
 При сигнале 1 технологический регулятор включается.

p2201[0...n]

СО: Технологический регулятор, фиксированное значение 1 / Техн.рег.фикс.зн.1

VECTOR_G (Техн._рег.)	Изменяемо U, T	Рассчитано -	Ур. доступа: 2
	Тип данн. FloatingPoint32	Динамический индекс DDS, p0180	Функц.план: 7950
	Р-группа: Технология	Гр.ед.изм.: 9_1	Выб.ед.изм.: p0595
	Не для двиг.типа: -	Нормализация: PERCENT	Эксперт.список: 1
	Min	Max	Уст.по умолч.
	-200.00 [%]	200.00 [%]	10.00 [%]

Описание:

Установка значения для фиксированного значения 1 технологического регулятора.

Зависимость:

См. также: p2220, p2221, p2222, p2223, r2224, r2229

Внимание:

Соединение BICO с параметром, относящимся к блоку данных привода, всегда действует на активный блок данных.

p2202[0...n]

СО: Технологический регулятор, фиксированное значение 2 / Техн.рег.фикс.зн.2

VECTOR_G (Техн._рег.)	Изменяемо U, T	Рассчитано -	Ур. доступа: 2
	Тип данн. FloatingPoint32	Динамический индекс DDS, p0180	Функц.план: 7950
	Р-группа: Технология	Гр.ед.изм.: 9_1	Выб.ед.изм.: p0595
	Не для двиг.типа: -	Нормализация: PERCENT	Эксперт.список: 1
	Min	Max	Уст.по умолч.
	-200.00 [%]	200.00 [%]	20.00 [%]

Описание:

Установка значения для фиксированного значения 2 технологического регулятора.

Зависимость:

См. также: p2220, p2221, p2222, p2223, r2224, r2229

Внимание:

Соединение BICO с параметром, относящимся к блоку данных привода, всегда действует на активный блок данных.

p2203[0...n]	СО: Технологический регулятор, фиксированное значение 3 / Техн.рег.фикс.зн.3		
VECTOR_G (Техн._рег.)	Изменяемо U, T Тип данн. FloatingPoint32	Рассчитано - Динамический индекс DDS, p0180	Ур. доступа: 2 Функц.план: 7950
	Р-группа: Технология Не для двиг.типа: -	Гр.ед.изм: 9_1 Нормализация: PERCENT	Выб.ед.изм.: p0595 Эксперт.список: 1
	Min -200.00 [%]	Max 200.00 [%]	Уст.по умолч. 30.00 [%]
Описание:	Установка значения для фиксированного значения 3 технологического регулятора.		
Зависимость:	См. также: p2220, p2221, p2222, p2223, r2224, r2229		
Внимание:	Соединение BICO с параметром, относящимся к блоку данных привода, всегда действует на активный блок данных.		
p2204[0...n]	СО: Технологический регулятор, фиксированное значение 4 / Техн.рег.фикс.зн.4		
VECTOR_G (Техн._рег.)	Изменяемо U, T Тип данн. FloatingPoint32	Рассчитано - Динамический индекс DDS, p0180	Ур. доступа: 2 Функц.план: 7950
	Р-группа: Технология Не для двиг.типа: -	Гр.ед.изм: 9_1 Нормализация: PERCENT	Выб.ед.изм.: p0595 Эксперт.список: 1
	Min -200.00 [%]	Max 200.00 [%]	Уст.по умолч. 40.00 [%]
Описание:	Установка значения для фиксированного значения 4 технологического регулятора.		
Зависимость:	См. также: p2220, p2221, p2222, p2223, r2224, r2229		
Внимание:	Соединение BICO с параметром, относящимся к блоку данных привода, всегда действует на активный блок данных.		
p2205[0...n]	СО: Технологический регулятор, фиксированное значение 5 / Техн.рег.фикс.зн.5		
VECTOR_G (Техн._рег.)	Изменяемо U, T Тип данн. FloatingPoint32	Рассчитано - Динамический индекс DDS, p0180	Ур. доступа: 2 Функц.план: 7950
	Р-группа: Технология Не для двиг.типа: -	Гр.ед.изм: 9_1 Нормализация: PERCENT	Выб.ед.изм.: p0595 Эксперт.список: 1
	Min -200.00 [%]	Max 200.00 [%]	Уст.по умолч. 50.00 [%]
Описание:	Установка значения для фиксированного значения 5 технологического регулятора.		
Зависимость:	См. также: p2220, p2221, p2222, p2223, r2224, r2229		
Внимание:	Соединение BICO с параметром, относящимся к блоку данных привода, всегда действует на активный блок данных.		
p2206[0...n]	СО: Технологический регулятор, фиксированное значение 6 / Техн.рег.фикс.зн.6		
VECTOR_G (Техн._рег.)	Изменяемо U, T Тип данн. FloatingPoint32	Рассчитано - Динамический индекс DDS, p0180	Ур. доступа: 2 Функц.план: 7950
	Р-группа: Технология Не для двиг.типа: -	Гр.ед.изм: 9_1 Нормализация: PERCENT	Выб.ед.изм.: p0595 Эксперт.список: 1
	Min -200.00 [%]	Max 200.00 [%]	Уст.по умолч. 60.00 [%]
Описание:	Установка значения для фиксированного значения 6 технологического регулятора.		
Зависимость:	См. также: p2220, p2221, p2222, p2223, r2224, r2229		
Внимание:	Соединение BICO с параметром, относящимся к блоку данных привода, всегда действует на активный блок данных.		

p2207[0...n]	СО: Технологический регулятор, фиксированное значение 7 / Техн.рег.фикс.зн.7		
VECTOR_G (Техн._рег.)	Изменяемо U, T Тип данн. FloatingPoint32	Рассчитано - Динамический индекс DDS, p0180	Ур. доступа: 2 Функц.план: 7950
	P-группа: Технология Не для двиг.типа: -	Гр.ед.изм: 9_1 Нормализация: PERCENT	Выб.ед.изм.: p0595 Эксперт.список: 1
	Min -200.00 [%]	Max 200.00 [%]	Уст.по умолч. 70.00 [%]
Описание:	Установка значения для фиксированного значения 7 технологического регулятора.		
Зависимость:	См. также: p2220, p2221, p2222, p2223, r2224, r2229		
Внимание:	Соединение BICO с параметром, относящимся к блоку данных привода, всегда действует на активный блок данных.		
p2208[0...n]	СО: Технологический регулятор, фиксированное значение 8 / Техн.рег.фикс.зн.8		
VECTOR_G (Техн._рег.)	Изменяемо U, T Тип данн. FloatingPoint32	Рассчитано - Динамический индекс DDS, p0180	Ур. доступа: 2 Функц.план: 7950
	P-группа: Технология Не для двиг.типа: -	Гр.ед.изм: 9_1 Нормализация: PERCENT	Выб.ед.изм.: p0595 Эксперт.список: 1
	Min -200.00 [%]	Max 200.00 [%]	Уст.по умолч. 80.00 [%]
Описание:	Установка значения для фиксированного значения 8 технологического регулятора.		
Зависимость:	См. также: p2220, p2221, p2222, p2223, r2224, r2229		
Внимание:	Соединение BICO с параметром, относящимся к блоку данных привода, всегда действует на активный блок данных.		
p2209[0...n]	СО: Технологический регулятор, фиксированное значение 9 / Техн.рег.фикс.зн.9		
VECTOR_G (Техн._рег.)	Изменяемо U, T Тип данн. FloatingPoint32	Рассчитано - Динамический индекс DDS, p0180	Ур. доступа: 2 Функц.план: 7950
	P-группа: Технология Не для двиг.типа: -	Гр.ед.изм: 9_1 Нормализация: PERCENT	Выб.ед.изм.: p0595 Эксперт.список: 1
	Min -200.00 [%]	Max 200.00 [%]	Уст.по умолч. 90.00 [%]
Описание:	Установка значения для фиксированного значения 9 технологического регулятора.		
Зависимость:	См. также: p2220, p2221, p2222, p2223, r2224, r2229		
Внимание:	Соединение BICO с параметром, относящимся к блоку данных привода, всегда действует на активный блок данных.		
p2210[0...n]	СО: Технологический регулятор, фиксированное значение 10 / Тех.рег.фикс.зн.10		
VECTOR_G (Техн._рег.)	Изменяемо U, T Тип данн. FloatingPoint32	Рассчитано - Динамический индекс DDS, p0180	Ур. доступа: 2 Функц.план: 7950
	P-группа: Технология Не для двиг.типа: -	Гр.ед.изм: 9_1 Нормализация: PERCENT	Выб.ед.изм.: p0595 Эксперт.список: 1
	Min -200.00 [%]	Max 200.00 [%]	Уст.по умолч. 100.00 [%]
Описание:	Установка значения для фиксированного значения 10 технологического регулятора.		
Зависимость:	См. также: p2220, p2221, p2222, p2223, r2224, r2229		
Внимание:	Соединение BICO с параметром, относящимся к блоку данных привода, всегда действует на активный блок данных.		

p2211[0...n]	СО: Технологический регулятор, фиксированное значение 11 / Тех.рег.фикс.зн.11		
VECTOR_G (Техн._рег.)	Изменяемо U, T Тип данн. FloatingPoint32	Рассчитано - Динамический индекс DDS, p0180	Ур. доступа: 2 Функц.план: 7950
	Р-группа: Технология Не для двиг.типа: -	Гр.ед.изм: 9_1 Нормализация: PERCENT	Выб.ед.изм.: p0595 Эксперт.список: 1
	Min -200.00 [%]	Max 200.00 [%]	Уст.по умолч. 110.00 [%]
Описание:	Установка значения для фиксированного значения 11 технологического регулятора.		
Зависимость:	См. также: p2220, p2221, p2222, p2223, r2224, r2229		
Внимание:	Соединение BICO с параметром, относящимся к блоку данных привода, всегда действует на активный блок данных.		
p2212[0...n]	СО: Технологический регулятор, фиксированное значение 12 / Тех.рег.фикс.зн.12		
VECTOR_G (Техн._рег.)	Изменяемо U, T Тип данн. FloatingPoint32	Рассчитано - Динамический индекс DDS, p0180	Ур. доступа: 2 Функц.план: 7950
	Р-группа: Технология Не для двиг.типа: -	Гр.ед.изм: 9_1 Нормализация: PERCENT	Выб.ед.изм.: p0595 Эксперт.список: 1
	Min -200.00 [%]	Max 200.00 [%]	Уст.по умолч. 120.00 [%]
Описание:	Установка значения для фиксированного значения 12 технологического регулятора.		
Зависимость:	См. также: p2220, p2221, p2222, p2223, r2224, r2229		
Внимание:	Соединение BICO с параметром, относящимся к блоку данных привода, всегда действует на активный блок данных.		
p2213[0...n]	СО: Технологический регулятор, фиксированное значение 13 / Тех.рег.фикс.зн.13		
VECTOR_G (Техн._рег.)	Изменяемо U, T Тип данн. FloatingPoint32	Рассчитано - Динамический индекс DDS, p0180	Ур. доступа: 2 Функц.план: 7950
	Р-группа: Технология Не для двиг.типа: -	Гр.ед.изм: 9_1 Нормализация: PERCENT	Выб.ед.изм.: p0595 Эксперт.список: 1
	Min -200.00 [%]	Max 200.00 [%]	Уст.по умолч. 130.00 [%]
Описание:	Установка значения для фиксированного значения 13 технологического регулятора.		
Зависимость:	См. также: p2220, p2221, p2222, p2223, r2224, r2229		
Внимание:	Соединение BICO с параметром, относящимся к блоку данных привода, всегда действует на активный блок данных.		
p2214[0...n]	СО: Технологический регулятор, фиксированное значение 14 / Тех.рег.фикс.зн.14		
VECTOR_G (Техн._рег.)	Изменяемо U, T Тип данн. FloatingPoint32	Рассчитано - Динамический индекс DDS, p0180	Ур. доступа: 2 Функц.план: 7950
	Р-группа: Технология Не для двиг.типа: -	Гр.ед.изм: 9_1 Нормализация: PERCENT	Выб.ед.изм.: p0595 Эксперт.список: 1
	Min -200.00 [%]	Max 200.00 [%]	Уст.по умолч. 140.00 [%]
Описание:	Установка значения для фиксированного значения 14 технологического регулятора.		
Зависимость:	См. также: p2220, p2221, p2222, p2223, r2224, r2229		

Внимание: Соединение BICO с параметром, относящимся к блоку данных привода, всегда действует на активный блок данных.

p2215[0...n]	СО: Технологический регулятор, фиксированное значение 15 / Тех.рег.фикс.зн.15		
VECTOR_G (Техн._рег.)	Изменяемо U, T Тип данн. FloatingPoint32	Рассчитано - Динамический индекс DDS, p0180	Ур. доступа: 2 Функц.план: 7950
	Р-группа: Технология Не для двиг.типа: -	Гр.ед.изм: 9_1 Нормализация: PERCENT	Выб.ед.изм.: p0595 Эксперт.список: 1
	Min -200.00 [%]	Max 200.00 [%]	Уст.по умолч. 150.00 [%]
Описание:	Установка значения для фиксированного значения 15 технологического регулятора.		
Зависимость:	См. также: p2220, p2221, p2222, p2223, r2224, r2229		
Внимание:	Соединение BICO с параметром, относящимся к блоку данных привода, всегда действует на активный блок данных.		

p2216[0...n]	Технологический регулятор, фиксированное значение, метод выбора / Тех.рег.фикс.зн.выб		
VECTOR_G (Техн._рег.)	Изменяемо T Тип данн. Integer16	Рассчитано - Динамический индекс DDS, p0180	Ур. доступа: 2 Функц.план: -
	Р-группа: Технология Не для двиг.типа: -	Гр.ед.изм: - Нормализация: -	Выб.ед.изм.: - Эксперт.список: 1
	Min 1	Max 2	Уст.по умолч. 2
Описание:	Установка метода для выбора постоянных заданных значений.		
Параметр:	1: Прямой выбор 2: Двоичный выбор		

p2220[0...n]	ВІ: Технологический регулятор, выбор фиксированного значения, бит 0 / Тех.рег.выбор бит0		
VECTOR_G (Техн._рег.)	Изменяемо T Тип данн. Unsigned32 / Binary	Рассчитано - Динамический индекс CDS, p0170	Ур. доступа: 3 Функц.план: 7950
	Р-группа: Команды Не для двиг.типа: -	Гр.ед.изм: - Нормализация: -	Выб.ед.изм.: - Эксперт.список: 1
	Min -	Max -	Уст.по умолч. 0
Описание:	Установка источника сигнала для выбора фиксированного значения технологического регулятора.		
Зависимость:	См. также: p2221, p2222, p2223		

p2221[0...n]	ВІ: Технологический регулятор, выбор фиксированного значения, бит 1 / Тех.рег.выбор бит1		
VECTOR_G (Техн._рег.)	Изменяемо T Тип данн. Unsigned32 / Binary	Рассчитано - Динамический индекс CDS, p0170	Ур. доступа: 3 Функц.план: 7950
	Р-группа: Команды Не для двиг.типа: -	Гр.ед.изм: - Нормализация: -	Выб.ед.изм.: - Эксперт.список: 1
	Min -	Max -	Уст.по умолч. 0
Описание:	Установка источника сигнала для выбора фиксированного значения технологического регулятора.		
Зависимость:	См. также: p2220, p2222, p2223		

p2222[0...n] В1: Технологический регулятор, выбор фиксированного значения, бит 2 / Тех.рег.выбор бит2

VECTOR_G (Техн._рег.)	Изменяемо Т	Рассчитано -	Ур. доступа: 3
	Тип данн. Unsigned32 / Binary	Динамический индекс CDS, p0170	Функц.план: 7950
	Р-группа: Команды	Гр.ед.изм: -	Выб.ед.изм.: -
	Не для двиг.типа: -	Нормализация: -	Эксперт.список: 1
	Min	Max	Уст.по умолч.
	-	-	0
Описание:	Установка источника сигнала для выбора фиксированного значения технологического регулятора.		
Зависимость:	См. также: p2220, p2221, p2223		

p2223[0...n] В1: Технологический регулятор, выбор фиксированного значения, бит 3 / Тех.рег.выбор бит3

VECTOR_G (Техн._рег.)	Изменяемо Т	Рассчитано -	Ур. доступа: 3
	Тип данн. Unsigned32 / Binary	Динамический индекс CDS, p0170	Функц.план: 7950
	Р-группа: Команды	Гр.ед.изм: -	Выб.ед.изм.: -
	Не для двиг.типа: -	Нормализация: -	Эксперт.список: 1
	Min	Max	Уст.по умолч.
	-	-	0
Описание:	Установка источника сигнала для выбора фиксированного значения технологического регулятора.		
Зависимость:	См. также: p2220, p2221, p2222		

r2224 СО: Технологический регулятор, фиксированное значение активно / Тех.рег.фик.зн акт

VECTOR_G (Техн._рег.)	Изменяемо -	Рассчитано -	Ур. доступа: 2
	Тип данн. FloatingPoint32	Динамический индекс -	Функц.план: 7950
	Р-группа: Технология	Гр.ед.изм: 9_1	Выб.ед.изм.: p0595
	Не для двиг.типа: -	Нормализация: PERCENT	Эксперт.список: 1
	Min	Max	Уст.по умолч.
	- [%]	- [%]	- [%]
Описание:	Индикация выбранного и эфф. фиксированного значения технологического регулятора.		
Зависимость:	См. также: r2229		

r2225.0 СО/ВО: Технологический регулятор, выбор пост. значения, слово состояния / Тех_рег пос зн ZSW

VECTOR_G (Техн._рег.)	Изменяемо -	Рассчитано -	Ур. доступа: 3
	Тип данн. Unsigned16	Динамический индекс -	Функц.план: -
	Р-группа: Технология	Гр.ед.изм: -	Выб.ед.изм.: -
	Не для двиг.типа: -	Нормализация: -	Эксперт.список: 1
	Min	Max	Уст.по умолч.
	-	-	-

Описание: Индикация слова состояния для выбора постоянного значения технологического регулятора.

Бит.поле	Би	Имя сигн.	1-сигнал	0-сигнал	FP
	т				
	00	Технологический регулятор, фиксированное значение выбрано	Да	Нет	7950, 7951

r2229	Технологический регулятор, актуальный номер / Тех.рег.акт.№			
VECTOR_G (Техн._рег.)	Изменяемо - Тип данн. Unsigned32 Р-группа: Технология Не для двиг.типа: - Min -	Рассчитано - Динамический индекс - Гр.ед.изм: - Нормализация: - Max -	Ур. доступа: 2 Функц.план: 7950 Выб.ед.изм.: - Эксперт.список: 1 Уст.по умолч. -	
Описание:	Индикация номера выбранного фиксированного значения технологического регулятора.			
Зависимость:	См. также: r2224			
r2230[0...n]	Технологический регулятор, моторпотенциометр, конфигурация / Тех_рег МОП конфиг			
VECTOR_G (Техн._рег.)	Изменяемо U, T Тип данн. Unsigned32 Р-группа: Технология Не для двиг.типа: - Min -	Рассчитано - Динамический индекс DDS, p0180 Гр.ед.изм: - Нормализация: - Max -	Ур. доступа: 3 Функц.план: 7954 Выб.ед.изм.: - Эксперт.список: 1 Уст.по умолч. 0000 0100 bin	
Описание:	Установка конфигурации для моторпотенциометра технологического регулятора.			
Бит.поле	Би	Имя сигн.	1-сигнал	0-сигнал
	t			FP
	00	Сохранение активно	Да	Нет
	02	Начальное сглаживание активно	Да	Нет
	03	Энергонезависимое сохранение активно при r2230.0 = 1	Да	Нет
	04	Задатчик интенсивности активен всегда	Да	Нет
Зависимость:	См. также: r2231, p2240			
Внимание:	Для энергонезависимого сохранения заданного значения необходимы следующие условия: - микропрограммное обеспечение версии V2.3 или выше. - управляющий модуль 320 (CU320) с версией аппаратного обеспечения C или выше (модуль с NVRAM).			
Примеч:	По биту 00: 0: заданное значение для моторпотенциометра не сохраняется и после ВКЛ задается через p2240. 1: заданное значение для моторпотенциометра сохраняется и после ВКЛ задается через r2231. Для энергонезависимого сохранения установить Бит 03 = 1. По биту 02: 0: без начального сглаживания. 1: с начальным сглаживанием. Установленное время разгона и торможения соответственно превышает. С помощью начального сглаживания возможна точная задача небольших изменений (прогрессивная реакция на нажатие клавиш). Рывок для начального сглаживания не зависит от времени разгона и зависит только от установленного макс. значения (p2237). Он вычисляется следующим образом: $r = 0.0001 * \text{MAX}(p2237, p2238) [\%] / 0.13^2 [c^2]$ Рывок действует до достижения макс. ускорения ($a_{max} = p2237 [\%] / p2247 [\text{сек}]$ или $a_{max} = p2238 [\%] / p2248 [\text{сек}]$), после продолжается линейное движение с постоянным ускорением. Чем выше макс. ускорение (чем меньше p2247), тем дольше продолжается время разгона по сравнению с установленным временем разгона. По биту 03: 0: энергонезависимое сохранение деактивировано. 1: заданное значение для моторпотенциометра сохраняется энергонезависимо (при p2230.0 = 1). По биту 04: При установленном бите независимо от разрешения импульсов рассчитывается задатчик интенсивности. В r2250 всегда стоит текущее выходное значение моторпотенциометра.			

r2231	Технол. регулятор, моторпотенциометр, память заданного значения / Тех_рег МОП память		
VECTOR_G (Техн._рег.)	Изменяемо - Тип данн. FloatingPoint32 Р-группа: Технология Не для двиг.типа: - Min - [%]	Рассчитано - Динамический индекс - Гр.ед.изм: 9_1 Нормализация: - Max - [%]	Ур. доступа: 2 Функц.план: 7954 Выб.ед.изм.: p0595 Эксперт.список: 1 Уст.по умолч. - [%]
Описание:	Индикация памяти заданного значения для моторпотенциометра технологического регулятора. При p2230.0 = 1 это последнее сохраненное заданное значение вводится после ВКЛ.		
Зависимость:	См. также: p2230		
p2235[0...n]	BI: Технол. регулятор, моторпотенциометр, заданное значение выше / Тех_рег МОП выше		
VECTOR_G (Техн._рег.)	Изменяемо T Тип данн. Unsigned32 / Binary Р-группа: Команды Не для двиг.типа: - Min -	Рассчитано - Динамический индекс CDS, p0170 Гр.ед.изм: - Нормализация: - Max -	Ур. доступа: 3 Функц.план: 7954 Выб.ед.изм.: - Эксперт.список: 1 Уст.по умолч. 0
Описание:	Установка источника сигнала для непрерывного увеличения заданного значения для моторпотенциометра технологического регулятора. Изменение заданного значения (CO: r2250) зависит от установленного времени разгона (p2247) и длительности подаваемого сигнала (BI: p2235).		
Зависимость:	См. также: p2236		
p2236[0...n]	BI: Технол. регулятор, моторпотенциометр, заданное значение ниже / Тех_рег МОП ниже		
VECTOR_G (Техн._рег.)	Изменяемо T Тип данн. Unsigned32 / Binary Р-группа: Команды Не для двиг.типа: - Min -	Рассчитано - Динамический индекс CDS, p0170 Гр.ед.изм: - Нормализация: - Max -	Ур. доступа: 3 Функц.план: 7954 Выб.ед.изм.: - Эксперт.список: 1 Уст.по умолч. 0
Описание:	Установка источника сигнала для непрерывного уменьшения заданного значения для моторпотенциометра технологического регулятора. Изменение заданного значения (CO: r2250) зависит от установленного времени торможения (p2248) и длительности подаваемого сигнала (BI: p2236).		
Зависимость:	См. также: p2235		
p2237[0...n]	Технол. регулятор, моторпотенциометр, макс. значение / Тех_рег МОП макс.		
VECTOR_G (Техн._рег.)	Изменяемо U, T Тип данн. FloatingPoint32 Р-группа: Технология Не для двиг.типа: - Min -200.00 [%]	Рассчитано - Динамический индекс DDS, p0180 Гр.ед.изм: 9_1 Нормализация: - Max 200.00 [%]	Ур. доступа: 2 Функц.план: 7954 Выб.ед.изм.: p0595 Эксперт.список: 1 Уст.по умолч. 100.00 [%]
Описание:	Установка макс. значения для моторпотенциометра технологического регулятора.		
Зависимость:	См. также: p2238		

p2238[0...n]	Технологический регулятор, моторпотенциометр, мин. значение / Тех_рег МОП мин.		
VECTOR_G (Техн._рег.)	Изменяемо U, T Тип данн. FloatingPoint32	Рассчитано - Динамический индекс DDS, p0180	Ур. доступа: 2 Функц.план: 7954
	Р-группа: Технология Не для двиг.типа: -	Гр.ед.изм: 9_1 Нормализация: -	Выб.ед.изм.: p0595 Эксперт.список: 1
	Min -200.00 [%]	Max 200.00 [%]	Уст.по умолч. -100.00 [%]
Описание:	Установка мин. значения для моторпотенциометра технологического регулятора.		
Зависимость:	См. также: p2237		
p2240[0...n]	Технол. регулятор, моторпотенциометр, стартовое значение / Тех_рег МОП старт		
VECTOR_G (Техн._рег.)	Изменяемо U, T Тип данн. FloatingPoint32	Рассчитано - Динамический индекс DDS, p0180	Ур. доступа: 2 Функц.план: 7954
	Р-группа: Технология Не для двиг.типа: -	Гр.ед.изм: 9_1 Нормализация: -	Выб.ед.изм.: p0595 Эксперт.список: 1
	Min -200.00 [%]	Max 200.00 [%]	Уст.по умолч. 0.00 [%]
Описание:	Установка стартового значения для моторпотенциометра технологического регулятора. При p2230.0 = 0 это заданное значение вводится после ВКЛ.		
Зависимость:	См. также: p2230		
r2245	СО: Технол.регулятор, моторпотенциометр, зад.знач.до задат.интенс-ти / Тех_рег МОП до ЗИ		
VECTOR_G (Техн._рег.)	Изменяемо - Тип данн. FloatingPoint32	Рассчитано - Динамический индекс -	Ур. доступа: 2 Функц.план: 7954
	Р-группа: Технология Не для двиг.типа: -	Гр.ед.изм: 9_1 Нормализация: PERCENT	Выб.ед.изм.: p0595 Эксперт.список: 1
	Min - [%]	Max - [%]	Уст.по умолч. - [%]
Описание:	Индикация эфф. заданного значения перед внутренним задатчиком интенсивности для моторпотенциометра технологического регулятора.		
Зависимость:	См. также: r2250		
p2247[0...n]	Технологический регулятор, моторпотенциометр, время разгона / Тех_рег МОП t_разг		
VECTOR_G (Техн._рег.)	Изменяемо U, T Тип данн. FloatingPoint32	Рассчитано - Динамический индекс DDS, p0180	Ур. доступа: 2 Функц.план: 7954
	Р-группа: Технология Не для двиг.типа: -	Гр.ед.изм: - Нормализация: -	Выб.ед.изм.: - Эксперт.список: 1
	Min 0.0 [с]	Max 1000.0 [с]	Уст.по умолч. 10.0 [с]
Описание:	Установка времени разгона для внутреннего задатчика интенсивности для моторпотенциометра технологического регулятора.		
Зависимость:	См. также: p2248		
Примеч:	Время относится к 100 %. Время разгона соответственно увеличивается при активированном начальном сглаживании (p2230.2 = 1).		

p2248[0...n]	Технол. регулятор, моторпотенциометр, время торможения / Тех_рег МОП t_торм		
VECTOR_G (Техн._рег.)	Изменяемо U, T Тип данн. FloatingPoint32	Рассчитано - Динамический индекс DDS, p0180	Ур. доступа: 2 Функц.план: 7954
	Р-группа: Технология Не для двиг.типа: -	Гр.ед.изм: - Нормализация: -	Выб.ед.изм.: - Эксперт.список: 1
	Min 0.0 [с]	Max 1000.0 [с]	Уст.по умолч. 10.0 [с]
Описание:	Установка времени торможения для внутреннего задатчика интенсивности для моторпотенциометра технологического регулятора.		
Зависимость:	См. также: p2247		
Примеч:	Время относится к 100 %. Время торможения соответственно увеличивается при активированном начальном сглаживании (p2230.2 = 1).		

r2250	СО: Технол.регулятор,потенциометр двиг,зад.знач.после зад.интенс-ти / Тех_рег МОП пос 3И		
VECTOR_G (Техн._рег.)	Изменяемо - Тип данн. FloatingPoint32	Рассчитано - Динамический индекс -	Ур. доступа: 2 Функц.план: 7954
	Р-группа: Технология Не для двиг.типа: -	Гр.ед.изм: 9_1 Нормализация: PERCENT	Выб.ед.изм.: p0595 Эксперт.список: 1
	Min - [%]	Max - [%]	Уст.по умолч. - [%]
Описание:	Индикация эфф. заданного значения после внутреннего задатчика интенсивности для моторпотенциометра технологического регулятора.		
Зависимость:	См. также: r2245		

p2252	Технологический регулятор, конфигурация / Тех.рег_конфиг				
VECTOR_G (Техн._рег.)	Изменяемо U, T Тип данн. Unsigned16	Рассчитано - Динамический индекс -	Ур. доступа: 3 Функц.план: -		
	Р-группа: Модуляция Не для двиг.типа: -	Гр.ед.изм: - Нормализация: -	Выб.ед.изм.: - Эксперт.список: 1		
	Min -	Max -	Уст.по умолч. 0111 bin		
Описание:	Установка конфигурации технологического регулятора.				
Бит.поле	Би	Имя сигн.	1-сигнал	0-сигнал	FP
	00	Время разгона/торможения независимо от знака заданного значения	Да	Нет	-
	01	Интегратор независимо от Кр	Да	Нет	-
	02	Выходной сигнал без ramпы активен	Да	Нет	-
	03	Ограничение фактического значения	Да	Нет	-
Зависимость:	См. также: p2257, p2258, p2267, p2268, p2280, p2285				
Примеч:	По биту 00 = 0: При изменении знака выходного сигнала r2260 ramпа торможения (p2258) переключается на ramпу разгона (p2257). При инверсии знака выходной сигнал в течение одного цикла вычисления удерживается на нуле. По биту 00 = 1: При положительном градиенте r2260 активна ramпа разгона (p2257), при отрицательном градиенте активна ramпа торможения (p2258). Ramпа разгона и торможения не зависит от знака r2260. По биту 01 = 0: Время интегрирования ПИД-регулятора нормируется с коэффициентом усиления Кр (p2280) (p2285 = постоянная времени интегрирования).				

По биту 01 = 1:

Время интегрирования ПИД-регулятора не зависит от коэффициента усиления (p2285 = время интегрирования), если p2280 > 0.

По биту 02 = 0:

При деактивации ПИД-регулятора через p2200 выходной сигнал r2294 по рампе торможения p2293 понижается до нуля.

По биту 02 = 1:

При деактивации ПИД-регулятора через p2200 выходной сигнал r2294 сразу же устанавливается на ноль.

По биту 03 = 0:

Фактические значения не ограничиваются с помощью p2267 и p2268.

По биту 03 = 1:

Фактические значения ограничиваются с помощью p2267 и p2268.

p2253[0...n] CI: Технологический регулятор, заданное значение 1 / Тех_рег зад.знач.1

VECTOR_G (Техн._рег.)	Изменяемо U, T	Рассчитано -	Ур. доступа: 2
	Тип данн. Unsigned32 / FloatingPoint32	Динамический индекс CDS, p0170	Функц.план: 7958
	Р-группа: Технология	Гр.ед.изм.: -	Выб.ед.изм.: -
	Не для двиг.типа: -	Нормализация: PERCENT	Эксперт.список: 1
	Min	Max	Уст.по умолч.
	-	-	0

Описание: Установка источника сигналов для заданного значения 1 технологического регулятора.

Зависимость: См. также: p2254, p2255

p2254[0...n] CI: Технологический регулятор, заданное значение 2 / Тех_рег зад.знач.2

VECTOR_G (Техн._рег.)	Изменяемо U, T	Рассчитано -	Ур. доступа: 3
	Тип данн. Unsigned32 / FloatingPoint32	Динамический индекс CDS, p0170	Функц.план: 7958
	Р-группа: Технология	Гр.ед.изм.: -	Выб.ед.изм.: -
	Не для двиг.типа: -	Нормализация: PERCENT	Эксперт.список: 1
	Min	Max	Уст.по умолч.
	-	-	0

Описание: Установка источника сигналов для заданного значения 2 технологического регулятора.

Зависимость: См. также: p2253, p2256

p2255 Технологический регулятор, заданное значение 1, масштабирование / Тех_рег зад.з1масш

VECTOR_G (Техн._рег.)	Изменяемо U, T	Рассчитано -	Ур. доступа: 3
	Тип данн. FloatingPoint32	Динамический индекс -	Функц.план: 7958
	Р-группа: Технология	Гр.ед.изм.: -	Выб.ед.изм.: -
	Не для двиг.типа: -	Нормализация: -	Эксперт.список: 1
	Min	Max	Уст.по умолч.
	0.00 [%]	100.00 [%]	100.00 [%]

Описание: Установка масштабирования для заданного значения 1 технологического регулятора.

Зависимость: См. также: p2253

p2256	Технологический регулятор, заданное значение 2, масштабирование / Тех_рег зад.з2масш		
VECTOR_G (Техн._рег.)	Изменяемо U, T Тип данн. FloatingPoint32 Р-группа: Технология Не для двиг.типа: - Min 0.00 [%]	Рассчитано - Динамический индекс - Гр.ед.изм: - Нормализация: - Max 100.00 [%]	Ур. доступа: 3 Функц.план: 7958 Выб.ед.изм.: - Эксперт.список: 1 Уст.по умолч. 100.00 [%]
Описание:	Установка масштабирования для заданного значения 2 технологического регулятора.		
Зависимость:	См. также: p2254		

p2257	Технологический регулятор, время разгона / Тех_рег t_разгона		
VECTOR_G (Техн._рег.)	Изменяемо U, T Тип данн. FloatingPoint32 Р-группа: Технология Не для двиг.типа: - Min 0.00 [с]	Рассчитано - Динамический индекс - Гр.ед.изм: - Нормализация: - Max 650.00 [с]	Ур. доступа: 2 Функц.план: 7958 Выб.ед.изм.: - Эксперт.список: 1 Уст.по умолч. 1.00 [с]
Описание:	Установка времени разгона технологического регулятора.		
Зависимость:	См. также: p2252, p2258		
Примеч:	Время разгона относится к 100%.		

p2258	Технологический регулятор, время торможения / Тех_рег t_тормож.		
VECTOR_G (Техн._рег.)	Изменяемо U, T Тип данн. FloatingPoint32 Р-группа: Технология Не для двиг.типа: - Min 0.00 [с]	Рассчитано - Динамический индекс - Гр.ед.изм: - Нормализация: - Max 650.00 [с]	Ур. доступа: 2 Функц.план: 7958 Выб.ед.изм.: - Эксперт.список: 1 Уст.по умолч. 1.00 [с]
Описание:	Установка времени торможения для технологического регулятора.		
Зависимость:	См. также: p2252, p2257		
Примеч:	Время торможения относится к 100%.		

r2260	СО: Технол. регулятор, зад. значение после задатчика интенсивности / Тех_рег зад посЗИ		
VECTOR_G (Техн._рег.)	Изменяемо - Тип данн. FloatingPoint32 Р-группа: Технология Не для двиг.типа: - Min - [%]	Рассчитано - Динамический индекс - Гр.ед.изм: 9_1 Нормализация: PERCENT Max - [%]	Ур. доступа: 2 Функц.план: 7958 Выб.ед.изм.: p0595 Эксперт.список: 1 Уст.по умолч. - [%]
Описание:	Индикация заданного значения после задатчика интенсивности технологического регулятора.		

p2261	Технол. регулятор, фильтр заданного значения, постоянная времени / Тех_рег зад.зн. Т		
VECTOR_G (Техн._рег.)	Изменяемо U, T Тип данн. FloatingPoint32 Р-группа: Технология Не для двиг.типа: - Min 0.000 [с]	Рассчитано - Динамический индекс - Гр.ед.изм: - Нормализация: - Max 60.000 [с]	Ур. доступа: 3 Функц.план: 7958 Выб.ед.изм.: - Эксперт.список: 1 Уст.по умолч. 0.000 [с]
Описание:	Установка постоянной времени для фильтра заданного значения (PT1) технологического регулятора.		
g2262	СО: Технологический регулятор, заданное значение после фильтра / Тех_рег зад пос фи		
VECTOR_G (Техн._рег.)	Изменяемо - Тип данн. FloatingPoint32 Р-группа: Технология Не для двиг.типа: - Min - [%]	Рассчитано - Динамический индекс - Гр.ед.изм: 9_1 Нормализация: PERCENT Max - [%]	Ур. доступа: 3 Функц.план: 7958 Выб.ед.изм.: p0595 Эксперт.список: 1 Уст.по умолч. - [%]
Описание:	Индикация сглаженного заданного значения после фильтра заданного значения (PT1) технологического регулятора.		
p2263	Технологический регулятор, тип / Технолог.регул.тип		
VECTOR_G (Техн._рег.)	Изменяемо T Тип данн. Integer16 Р-группа: Технология Не для двиг.типа: - Min 0	Рассчитано - Динамический индекс - Гр.ед.изм: - Нормализация: - Max 1	Ур. доступа: 3 Функц.план: 7958 Выб.ед.изм.: - Эксперт.список: 1 Уст.по умолч. 0
Описание:	Установка типа технологического регулятора.		
Параметр:	0: D-составляющая в сигнале фактического значения 1: D-составляющая в сигнале ошибки		
p2264[0...n]	СI: Технологический регулятор, фактическое значение / Тех_рег факт.знач.		
VECTOR_G (Техн._рег.)	Изменяемо U, T Тип данн. Unsigned32 / FloatingPoint32 Р-группа: Технология Не для двиг.типа: - Min -	Рассчитано - Динамический индекс CDS, p0170 Гр.ед.изм: - Нормализация: PERCENT Max -	Ур. доступа: 2 Функц.план: 7958 Выб.ед.изм.: - Эксперт.список: 1 Уст.по умолч. 0
Описание:	Установка источника сигнала для фактического значения технологического регулятора.		
p2265	Технол. регулятор, фильтр факт. значения, постоянная времени / Тех_рег фак.зн. Т		
VECTOR_G (Техн._рег.)	Изменяемо U, T Тип данн. FloatingPoint32 Р-группа: Технология Не для двиг.типа: - Min 0.000 [с]	Рассчитано - Динамический индекс - Гр.ед.изм: - Нормализация: - Max 60.000 [с]	Ур. доступа: 2 Функц.план: 7958 Выб.ед.изм.: - Эксперт.список: 1 Уст.по умолч. 0.000 [с]
Описание:	Установка постоянной времени для фильтра фактического значения (PT1) технологического регулятора.		

r2266 СО: Технологический регулятор, фактическое значение после фильтра / Тех_рег фак.з.п.ф.

VECTOR_G (Техн._рег.)	Изменяемо - Тип данн. FloatingPoint32 Р-группа: Технология Не для двиг.типа: - Min - [%]	Рассчитано - Динамический индекс - Гр.ед.изм: 9_1 Нормализация: PERCENT Max - [%]	Ур. доступа: 2 Функц.план: 7958 Выб.ед.изм.: p0595 Эксперт.список: 1 Уст.по умолч. - [%]
--------------------------	--	---	--

Описание: Индикация сглаженного фактического значения после фильтра (PT1) технологического регулятора.

p2267 Технологический регулятор, верхняя граница, фактическое значение / Тех.рег вер_гр фкт

VECTOR_G (Техн._рег.)	Изменяемо U, T Тип данн. FloatingPoint32 Р-группа: Технология Не для двиг.типа: - Min -10000.00 [%]	Рассчитано - Динамический индекс - Гр.ед.изм: 9_1 Нормализация: PERCENT Max 10000.00 [%]	Ур. доступа: 3 Функц.план: 7958 Выб.ед.изм.: p0595 Эксперт.список: 1 Уст.по умолч. 200.00 [%]
--------------------------	---	--	---

Описание: Установка верхней границы для сигнала фактического значения технологического регулятора.

Зависимость: См. также: p2252, p2264, p2265, p2271

См. также: F07426

Внимание: Превышение этой верхней границы фактическим значением приводит к неполадке F07426.

Примеч: Ограничение действует только при p2252.3 = 1.

p2268 Технологический регулятор, нижняя граница, фактическое значение / Тех.рег низ_гр фкт

VECTOR_G (Техн._рег.)	Изменяемо U, T Тип данн. FloatingPoint32 Р-группа: Технология Не для двиг.типа: - Min -10000.00 [%]	Рассчитано - Динамический индекс - Гр.ед.изм: 9_1 Нормализация: PERCENT Max 10000.00 [%]	Ур. доступа: 3 Функц.план: 7958 Выб.ед.изм.: p0595 Эксперт.список: 1 Уст.по умолч. -200.00 [%]
--------------------------	---	--	--

Описание: Установка нижней границы для сигнала фактического значения технологического регулятора.

Зависимость: См. также: p2252, p2264, p2265, p2271

См. также: F07426

Внимание: Превышение этой нижней границы фактическим значением приводит к неполадке F07426.

Примеч: Ограничение действует только при p2252.3 = 1.


p2269 Технологический регулятор, усиление, фактическое значение / Тех.рег усилен фкт

VECTOR_G (Техн._рег.)	Изменяемо U, T Тип данн. FloatingPoint32 Р-группа: Технология Не для двиг.типа: - Min 0.00 [%]	Рассчитано - Динамический индекс - Гр.ед.изм: - Нормализация: - Max 500.00 [%]	Ур. доступа: 3 Функц.план: 7958 Выб.ед.изм.: - Эксперт.список: 1 Уст.по умолч. 100.00 [%]
--------------------------	--	--	---

Описание: Установка коэффициента масштабирования для фактического значения технологического регулятора.

Зависимость: См. также: p2264, p2265, p2267, p2268, p2271

Примеч: При 100 % фактическое значение не изменяется.

p2270	Технологический регулятор, фактическое значение, выбор / Тех.рег_фкт.зн фкт		
VECTOR_G (Техн._рег.)	Изменяемо U, T Тип данн. Integer16 Р-группа: Технология Не для двиг.типа: - Min 0	Рассчитано - Динамический индекс - Гр.ед.изм: - Нормализация: - Max 3	Ур. доступа: 3 Функц.план: 7958 Выб.ед.изм.: - Эксперт.список: 1 Уст.по умолч. 0
Описание:	Установка для использования арифметической функции для сигнала фактического значения технологического регулятора.		
Параметр:	0: Нет функции 1: Степенная функция с дробным показателем (корень из x) 2: Квадратная функция (x * x) 3: Кубическая функция (x * x * x)		
Зависимость:	См. также: p2264, p2265, p2267, p2268, p2269, p2271		
p2271	Технологический регулятор, факт.значение, инверсия (тип датчика) / Тех.рег_фкт.зн инв		
VECTOR_G (Техн._рег.)	Изменяемо T Тип данн. Integer16 Р-группа: Технология Не для двиг.типа: - Min 0	Рассчитано - Динамический индекс - Гр.ед.изм: - Нормализация: - Max 1	Ур. доступа: 3 Функц.план: - Выб.ед.изм.: - Эксперт.список: 1 Уст.по умолч. 0
Описание:	Установка для инверсии сигнала фактического значения технологического регулятора. Инверсия зависит от типа датчика для сигнала фактического значения.		
Параметр:	0: Нет инверсии 1: Инверсия сигнала фактического значения		
Осторожно:	Следствием неправильного выбора инверсии фактического значения может стать нестабильность регулирования с помощью технологического регулятора!		
			
Примеч:	Правильная установка может быть получена следующим образом: - Блокировать технологический регулятор (p2200 = 0). - Увеличить скорость двигателя и при этом измерить сигнал фактического значения технологического регулятора. --> Если фактическое значение увеличивается при увеличении скорости двигателя, то установить p2271 = 0 (нет инверсии). --> Если фактическое значение уменьшается при увеличении скорости двигателя, то установить p2271 = 1 (инверсия сигнала фактического значения).		
r2272	СО: Технологический регулятор, фактическое значение масштабированное / Тех.рег_фкт.зн мас		
VECTOR_G (Техн._рег.)	Изменяемо - Тип данн. FloatingPoint32 Р-группа: Технология Не для двиг.типа: - Min - [%]	Рассчитано - Динамический индекс - Гр.ед.изм: 9_1 Нормализация: PERCENT Max - [%]	Ур. доступа: 2 Функц.план: 7958 Выб.ед.изм.: p0595 Эксперт.список: 1 Уст.по умолч. - [%]
Описание:	Индикация масштабированного сигнала фактического значения технологического регулятора.		
Зависимость:	См. также: p2264, p2265, r2266, p2267, p2268, p2269, p2270, p2271		

r2273			
СО: Технологический регулятор, ошибка / Тех_рег ошибка			
VECTOR_G (Техн._рег.)	Изменяемо -	Рассчитано -	Ур. доступа: 2
	Тип данн. FloatingPoint32	Динамический индекс -	Функц.план: 7958
	Р-группа: Технология	Гр.ед.изм: 9_1	Выб.ед.изм.: p0595
	Не для двиг.типа: -	Нормализация: PERCENT	Эксперт.список: 1
	Min	Max	Уст.по умолч.
	- [%]	- [%]	- [%]
Описание:	Индикация ошибки (рассогласование) между заданным и фактическим значением технологического регулятора.		
Зависимость:	См. также: p2263		
r2274			
Технологический регулятор, дифференциация, постоянная времени / Тех_рег D-комп Т			
VECTOR_G (Техн._рег.)	Изменяемо U, T	Рассчитано -	Ур. доступа: 2
	Тип данн. FloatingPoint32	Динамический индекс -	Функц.план: 7958
	Р-группа: Технология	Гр.ед.изм: -	Выб.ед.изм.: -
	Не для двиг.типа: -	Нормализация: -	Эксперт.список: 1
	Min	Max	Уст.по умолч.
	0.000 [с]	60.000 [с]	0.000 [с]
Описание:	Установка постоянной времени для дифференциации (D-составляющая) технологического регулятора.		
Примеч:	p2274 = 0: дифференциация отключена.		
r2280			
Технологический регулятор, П-усиление / Тех_рег Кр			
VECTOR_G (Техн._рег.)	Изменяемо U, T	Рассчитано -	Ур. доступа: 2
	Тип данн. FloatingPoint32	Динамический индекс -	Функц.план: 7958
	Р-группа: Технология	Гр.ед.изм: -	Выб.ед.изм.: -
	Не для двиг.типа: -	Нормализация: -	Эксперт.список: 1
	Min	Max	Уст.по умолч.
	0.000	1000.000	1.000
Описание:	Установка пропорционального усиления (П-составляющая) технологического регулятора.		
Зависимость:	См. также: p2252		
Примеч:	p2280 = 0: пропорциональное усиление отключено.		
r2285			
Технологический регулятор, постоянная времени интегрирования / Тех_рег Тп			
VECTOR_G (Техн._рег.)	Изменяемо U, T	Рассчитано -	Ур. доступа: 2
	Тип данн. FloatingPoint32	Динамический индекс -	Функц.план: 7958
	Р-группа: Технология	Гр.ед.изм: -	Выб.ед.изм.: -
	Не для двиг.типа: -	Нормализация: -	Эксперт.список: 1
	Min	Max	Уст.по умолч.
	0.000 [с]	60.000 [с]	0.000 [с]
Описание:	Установка постоянной времени интегрирования (И-составляющая, постоянная времени интегрирования) технологического регулятора.		
Зависимость:	См. также: p2252		
Примеч:	p2285 = 0: постоянная времени интегрирования отключена.		

p2286[0...n]	VI: Технологический регулятор, остановить интегратор / Тех.рег_интег стоп		
VECTOR_G (Техн._рег.)	Изменяемо T	Рассчитано -	Ур. доступа: 3
	Тип данн. Unsigned32 / Binary	Динамический индекс CDS, p0170	Функц.план: 7958
	Р-группа: Технология	Гр.ед.изм.: -	Выб.ед.изм.: -
	Не для двиг.типа: -	Нормализация: -	Эксперт.список: 1
	Min	Max	Уст.по умолч.
	-	-	0
Описание:	Установка источника сигнала для остановки интегратора для технологического регулятора.		

p2289[0...n]	CI: Технологический регулятор, сигнал предупредления / Тех_рег предупред.		
VECTOR_G (Техн._рег.)	Изменяемо U, T	Рассчитано -	Ур. доступа: 2
	Тип данн. Unsigned32 / FloatingPoint32	Динамический индекс CDS, p0170	Функц.план: 7958
	Р-группа: Технология	Гр.ед.изм.: -	Выб.ед.изм.: -
	Не для двиг.типа: -	Нормализация: PERCENT	Эксперт.список: 1
	Min	Max	Уст.по умолч.
	-	-	0
Описание:	Установка источника сигнала для сигнала предупредления технологического регулятора.		

p2291	CO: Технологический регулятор, макс. ограничение / Тех_рег макс гаран		
VECTOR_G (Техн._рег.)	Изменяемо U, T	Рассчитано -	Ур. доступа: 2
	Тип данн. FloatingPoint32	Динамический индекс -	Функц.план: 7958
	Р-группа: Технология	Гр.ед.изм.: -	Выб.ед.изм.: -
	Не для двиг.типа: -	Нормализация: PERCENT	Эксперт.список: 1
	Min	Max	Уст.по умолч.
	-200.00 [%]	200.00 [%]	100.00 [%]
Описание:	Установка макс. ограничения технологического регулятора.		
Зависимость:	См. также: p2292		
Осторожно:	Макс. ограничение всегда должно быть больше, чем минимальное ограничение (p2291 > p2292).		



p2292	CO: Технологический регулятор, мин. ограничение / Тех_рег мин гаран		
VECTOR_G (Техн._рег.)	Изменяемо U, T	Рассчитано -	Ур. доступа: 2
	Тип данн. FloatingPoint32	Динамический индекс -	Функц.план: 7958
	Р-группа: Технология	Гр.ед.изм.: -	Выб.ед.изм.: -
	Не для двиг.типа: -	Нормализация: PERCENT	Эксперт.список: 1
	Min	Max	Уст.по умолч.
	-200.00 [%]	200.00 [%]	0.00 [%]
Описание:	Установка мин. ограничения технологического регулятора.		
Зависимость:	См. также: p2291		
Осторожно:	Макс. ограничение всегда должно быть больше, чем минимальное ограничение (p2291 > p2292).		



p2293	Технологический регулятор, время разгона/торможения / Тех_рег разг/торм.		
VECTOR_G (Техн._рег.)	Изменяемо U, T Тип данн. FloatingPoint32 Р-группа: Технология Не для двиг.типа: - Min 0.00 [с]	Рассчитано - Динамический индекс - Гр.ед.изм: - Нормализация: - Max 100.00 [с]	Ур. доступа: 3 Функц.план: 7958 Выб.ед.изм.: - Эксперт.список: 1 Уст.по умолч. 1.00 [с]
Описание:	Установка времени разгона и торможения для выходного сигнала технологического регулятора.		
Зависимость:	См. также: p2291, p2292		
Примеч:	Время относится к установленному макс. или мин. ограничению (p2291, p2292).		
r2294	СО: Технологический регулятор, выходной сигнал / Тех_рег вых.сигнал		
VECTOR_G (Техн._рег.)	Изменяемо - Тип данн. FloatingPoint32 Р-группа: Технология Не для двиг.типа: - Min - [%]	Рассчитано - Динамический индекс - Гр.ед.изм: - Нормализация: PERCENT Max - [%]	Ур. доступа: 2 Функц.план: 7958 Выб.ед.изм.: - Эксперт.список: 1 Уст.по умолч. - [%]
Описание:	Индикация выходного сигнала технологического регулятора.		
Зависимость:	См. также: p2295		
p2295	СО: Технологический регулятор, выход, масштабирование / Тех_рег выход масш		
VECTOR_G (Техн._рег.)	Изменяемо U, T Тип данн. FloatingPoint32 Р-группа: Технология Не для двиг.типа: - Min -100.00 [%]	Рассчитано - Динамический индекс - Гр.ед.изм: - Нормализация: PERCENT Max 100.00 [%]	Ур. доступа: 3 Функц.план: 7958 Выб.ед.изм.: - Эксперт.список: 1 Уст.по умолч. 100.00 [%]
Описание:	Установка масштабирования для выходного сигнала технологического регулятора.		
p2296[0...n]	СI: Технологический регулятор, выход, масштабирование / Тех_рег выход масш		
VECTOR_G (Техн._рег.)	Изменяемо U, T Тип данн. Unsigned32 / FloatingPoint32 Р-группа: Технология Не для двиг.типа: - Min -	Рассчитано - Динамический индекс CDS, p0170 Гр.ед.изм: - Нормализация: PERCENT Max -	Ур. доступа: 2 Функц.план: 7958 Выб.ед.изм.: - Эксперт.список: 1 Уст.по умолч. 2295[0]
Описание:	Установка источника сигнала для значения масштабирования технологического регулятора.		
Зависимость:	См. также: p2295		
p2297[0...n]	СI: Технологический регулятор макс. ограничение источник сигналов / Тех_рег мак ог и с		
VECTOR_G (Техн._рег.)	Изменяемо U, T Тип данн. Unsigned32 / FloatingPoint32 Р-группа: Технология Не для двиг.типа: - Min -	Рассчитано - Динамический индекс CDS, p0170 Гр.ед.изм: - Нормализация: PERCENT Max -	Ур. доступа: 2 Функц.план: 7958 Выб.ед.изм.: - Эксперт.список: 1 Уст.по умолч. 2291[0]

Описание: Установка источника сигнала для макс. ограничения технологического регулятора.

Зависимость: См. также: p2291

p2298[0...n] CI: Технологический регулятор мин. ограничение источник сигналов / Тех_рег мин ог и с

VECTOR_G (Техн._рег.)	Изменяемо U, T Тип данн. Unsigned32 / FloatingPoint32	Рассчитано - Динамический индекс CDS, p0170	Ур. доступа: 2 Функц.план: 7958
	Р-группа: Технология Не для двиг.типа: -	Гр.ед.изм: - Нормализация: PERCENT	Выб.ед.изм.: - Эксперт.список: 1
	Min -	Max -	Уст.по умолч. 2292[0]

Описание: Установка источника сигнала для мин. ограничения технологического регулятора.

Зависимость: См. также: p2292

p2299[0...n] CI: Технологический регулятор, ограничение, смещение / Тех_рег огр смещ

VECTOR_G (Техн._рег.)	Изменяемо U, T Тип данн. Unsigned32 / FloatingPoint32	Рассчитано - Динамический индекс CDS, p0170	Ур. доступа: 2 Функц.план: 7958
	Р-группа: Технология Не для двиг.типа: -	Гр.ед.изм: - Нормализация: PERCENT	Выб.ед.изм.: - Эксперт.список: 1
	Min -	Max -	Уст.по умолч. 0

Описание: Установка источника сигнала для смещения выходного ограничения технологического регулятора.

p2306 Технологический регулятор - сигнал ошибки - инверсия / Тех_рег ошибка инв

VECTOR_G (Техн._рег.)	Изменяемо T Тип данн. Integer16	Рассчитано - Динамический индекс -	Ур. доступа: 3 Функц.план: -
	Р-группа: Технология Не для двиг.типа: -	Гр.ед.изм: - Нормализация: -	Выб.ед.изм.: - Эксперт.список: 1
	Min 0	Max 1	Уст.по умолч. 0

Описание: Установка для инверсии сигнала ошибки технологического регулятора.

Установка зависит от типа регулирующего контура.

Параметр:
0: Нет инверсии
1: Инверсия

Осторожно: Следствием неправильного выбора инверсии фактического значения может стать нестабильность регулирования с помощью технологического регулятора!



Примеч: Правильная установка может быть получена следующим образом:

- Блокировать технологический регулятор (p2200 = 0).
- Увеличить скорость двигателя и при этом измерить сигнал фактического значения (технологического регулятора).
- Если фактическое значение увеличивается с увеличением скорости двигателя, то необходимо отключить инверсию.
- Если фактическое значение уменьшается с увеличением скорости двигателя, то необходимо установить инверсию.

По значению = 0:
Привод снижает выходную скорость при увеличении фактического значения (к примеру, тепловентилятор, питающий насос, компрессор).

По значению = 1:
Привод увеличивает выходную скорость при увеличении фактического значения (к примеру, для охлаждающего вентилятора, откачивающий насос).

r2349.0...11	CO/VO: Технологический регулятор, слово состояния / Тех_рег сост			
VECTOR_G (Техн._рег.)	Изменяемо - Тип данн. Unsigned32 Р-группа: Технология Не для двиг.типа: - Min -	Рассчитано - Динамический индекс - Гр.ед.изм: - Нормализация: - Max -	Ур. доступа: 3 Функц.план: 7958 Выб.ед.изм.: - Эксперт.список: 1 Уст.по умолч. -	
Описание:	Индикация слова состояния технологического регулятора.			
Бит.поле	Би	Имя сигн.	1-сигнал	0-сигнал
	т			FP
	00	Технологический регулятор деактивирован	Да	Нет
	01	Технологический регулятор ограничен	Да	Нет
	02	Технологич. регулятор, моторпотенциометр ограничен, макс.	Да	Нет
	03	Технологич. регулятор, моторпотенциометр ограничен, мин.	Да	Нет
	08	Технологический регулятор, фактическое значение на минимуме	Да	Нет
	09	Технологический регулятор, фактическое значение на максимуме	Да	Нет
	10	Технологический регулятор, выход на минимуме	Да	Нет
	11	Технологический регулятор, выход на максимуме	Да	Нет
r2369	BI: Каскадное регулирование, управляющее слово / Каскад_рег STW			
VECTOR_G (Техн._рег.)	Изменяемо U, T Тип данн. Unsigned32 / Binary Р-группа: - Не для двиг.типа: - Min -	Рассчитано - Динамический индекс - Гр.ед.изм: - Нормализация: - Max -	Ур. доступа: 3 Функц.план: - Выб.ед.изм.: - Эксперт.список: 1 Уст.по умолч. 0	
Описание:	Установка источника сигнала для выбора функции "Подключить двигатель". При выбранной функции контроль переключателей для функции "байпас" деактивируется. Тем самым обеспечивается возможность переключения силовой части посредством внешнего управления на другие двигатели, контроль переключателей при этом не срабатывает.			
r2700	CO: Исход.число об. / f_исх			
B_INF	Изменяемо - Тип данн. FloatingPoint32 Р-группа: - Не для двиг.типа: - Min -	Рассчитано - Динамический индекс - Гр.ед.изм: - Нормализация: - Max -	Ур. доступа: 2 Функц.план: - Выб.ед.изм.: - Эксперт.список: 1 Уст.по умолч. -	
Описание:	Индикация и выходной коннектор актуальной исходной величины для частоты (p2000). Все указанные относительно частоты относятся к этой исходной величине. Исходная величина соответствует 100 % или 4000 шестн. (слово) или 4000 0000 шестн. (двойное слово). Единицей этого параметра является Гц.			
Зависимость:	См. также: p2000			
Примеч:	Этот BICO-параметр предлагает числовое значение исходной величины p2000 как выходной коннектор для подключения к Drive Control Chart (DCC). Из этого выходного коннектора числовое значение может быть без изменений взято в DCC. Этот BICO-параметр не подходит для соединения для циклической коммуникации.			

r2700	СО: Исходное число оборотов/исходная частота / n_исх/f_исх		
ENC, VECTOR_G	Изменяемо -	Рассчитано -	Ур. доступа: 2
	Тип данн. FloatingPoint32	Динамический индекс -	Функц.план: -
	Р-группа: -	Гр.ед.изм: -	Выб.ед.изм.: -
	Не для двиг.типа: -	Нормализация: -	Эксперт.список: 1
	Min	Max	Уст.по умолч.
	-	-	-
Описание:	Индикация и выходной коннектор для исходной величины для частоты вращения и частоты (p2000). Все указанные относительно частоты вращения и частоты относятся к этой исходной величине. Исходная величина соответствует 100 % или 4000 шестн. (слово) или 4000 0000 шестн. (двойное слово). При этом: исходная частота (в Гц) = исходная частота вращения (в 1/мин) / 60 Единицей этого параметра является 1/мин.		
Зависимость:	См. также: p2000		
Примеч:	Этот BICO-параметр предлагает числовое значение исходной величины p2000 как выходной коннектор для подключения к Drive Control Chart (DCC). Из этого выходного коннектора числовое значение может быть без изменений взято в DCC. Этот BICO-параметр не подходит для соединения для циклической коммуникации.		
r2700	СО: Актуальная исходная скорость/исходная частота / v_исх/f_исх акт		
ENC (Линейный датчик)	Изменяемо -	Рассчитано -	Ур. доступа: 2
	Тип данн. FloatingPoint32	Динамический индекс -	Функц.план: -
	Р-группа: -	Гр.ед.изм: -	Выб.ед.изм.: -
	Не для двиг.типа: -	Нормализация: -	Эксперт.список: 1
	Min	Max	Уст.по умолч.
	-	-	-
Описание:	Индикация и выходной коннектор для актуальной исходной величины скорости и частоты. Все указанные относительно скорости или частоты относятся к этой исходной величине. Исходная величина соответствует 100 % или 4000 шестн. (слово) или 4000 0000 шестн. (двойное слово). При этом действует: исходная частота (в Гц) = исходная скорость (в м/мин) / 60		
Зависимость:	См. также: p2000		
Примеч:	Этот BICO-параметр предлагает числовое значение исходной величины p2000 как выходной коннектор для подключения к Drive Control Chart (DCC). Из этого выходного коннектора числовое значение может быть без изменений взято в DCC. Этот BICO-параметр не подходит для соединения для циклической коммуникации.		
r2701	СО: Опорное напряжение / Опорное напряжение		
V_INF, VECTOR_G	Изменяемо -	Рассчитано -	Ур. доступа: 3
	Тип данн. FloatingPoint32	Динамический индекс -	Функц.план: -
	Р-группа: -	Гр.ед.изм: -	Выб.ед.изм.: -
	Не для двиг.типа: -	Нормализация: -	Эксперт.список: 1
	Min	Max	Уст.по умолч.
	-	-	-
Описание:	Коннекторный выход исходной величины для напряжений p2001. Все указанные относительно напряжения относятся к этой исходной величине. Исходная величина в этом параметре соответствует 100 % или 4000 шестн. или 4000 0000 шестн. Единицей этого параметра является Veff.		
Зависимость:	См. также: p2001		
Примеч:	Этот BICO-параметр предлагает числовое значение исходной величины p2001 как выходной коннектор для подключения к Drive Control Chart (DCC). Из этого выходного коннектора числовое значение может быть без изменений взято в DCC. Этот BICO-параметр не подходит для соединения для циклической коммуникации.		

r2702	СО: Опорный ток / Опорный ток		
B_INF, VECTOR_G	Изменяемо -	Рассчитано -	Ур. доступа: 3
	Тип данн. FloatingPoint32	Динамический индекс -	Функц.план: -
	Р-группа: -	Гр.ед.изм: -	Выб.ед.изм.: -
	Не для двиг.типа: -	Нормализация: -	Эксперт.список: 1
	Min	Max	Уст.по умолч.
	-	-	-
Описание:	Выходной коннектор исходной величины для напряжений p2002. Все указанные относительно напряжения относятся к этой исходной величине. Исходная величина соответствует 100 % или 4000 шестн. (слово) или 4000 0000 шестн. (двойное слово). Единицей этого параметра является Veff.		
Зависимость:	См. также: p2002		
Примеч:	Этот BICO-параметр предлагает числовое значение исходной величины p2002 как выходной коннектор для подключения к Drive Control Chart (DCC). Из этого выходного коннектора числовое значение может быть без изменений взято в DCC. Этот BICO-параметр не подходит для соединения для циклической коммуникации.		
r2703	СО: Опорный момент / Опорный момент		
VECTOR_G	Изменяемо -	Рассчитано -	Ур. доступа: 3
	Тип данн. FloatingPoint32	Динамический индекс -	Функц.план: -
	Р-группа: -	Гр.ед.изм: -	Выб.ед.изм.: -
	Не для двиг.типа: -	Нормализация: -	Эксперт.список: 1
	Min	Max	Уст.по умолч.
	-	-	-
Описание:	Выходной коннектор исходной величины p2003 для момента вращения (r0108.12 = 0) или силы (r0108.12 = 1). Все указанные относительно моменты вращения (r0108.12 = 0) или силы (r0108.12 = 1) относятся к этой исходной величине. Исходная величина соответствует 100 % или 4000 шестн. (слово) или 4000 0000 шестн. (двойное слово). Единица этого параметра идентична выбранной для p2003 единице.		
Зависимость:	p0505, r0108.12 См. также: p2003		
Примеч:	Этот BICO-параметр предлагает числовое значение исходной величины p2003 в текущей выбранной единице как выходной коннектор для подключения к Drive Control Chart (DCC). Из этого выходного коннектора числовое значение может быть без изменений взято в DCC. Этот BICO-параметр не подходит для соединения для циклической коммуникации.		
r2704	СО: Эталонная мощность / Эталонная мощность		
B_INF, VECTOR_G	Изменяемо -	Рассчитано -	Ур. доступа: 3
	Тип данн. FloatingPoint32	Динамический индекс -	Функц.план: -
	Р-группа: -	Гр.ед.изм: -	Выб.ед.изм.: -
	Не для двиг.типа: -	Нормализация: -	Эксперт.список: 1
	Min	Max	Уст.по умолч.
	-	-	-
Описание:	Выходной коннектор исходной величины для мощностей p2004. Все указанные относительно мощности относятся к этой исходной величине. Исходная величина соответствует 100 % или 4000 шестн. (слово) или 4000 0000 шестн. (двойное слово). Единица этого параметра идентична выбранной для p2004 единице.		
Зависимость:	Это значение рассчитывается для устройства питания из напряжения помноженного на ток, для регулирований из момента вращения помноженного на число оборотов. См. также: r2004		

Примеч: Этот BICO-параметр предлагает числовое значение исходной величины p2004 в текущей выбранной единице как выходной коннектор для подключения к Drive Control Chart (DCC). Из этого выходного коннектора числовое значение может быть без изменений взято в DCC. Этот BICO-параметр не подходит для соединения для циклической коммуникации.
Исходная мощность рассчитывается следующим образом:
- $2 * P_i * \text{исходная скорость} / 60 * \text{исходный момент вращения (двигатель)}$
- $\text{исходное напряжение} * \text{исходный ток} * \text{корень}(3)$ (устройство питания)

r2705 СО: Исходный угол / Исходный угол

B_INF, VECTOR_G	Изменяемо -	Рассчитано -	Ур. доступа: 3
	Тип данн. FloatingPoint32	Динамический индекс -	Функц.план: -
	P-группа: -	Гр.ед.изм: -	Выб.ед.изм.: -
	Не для двиг.типа: -	Нормализация: -	Эксперт.список: 1
	Min	Max	Уст.по умолч.
	-	-	-

Описание: Выходной коннектор исходной величины для угла p2005.
Все указанные относительно углы относятся к этой исходной величине.
Исходная величина соответствует 100 % или 4000 шестн. (слово) или 4000 0000 шестн. (двойное слово).
Единицей этого параметра является градус.

Зависимость: См. также: p2005

Примеч: Этот BICO-параметр предлагает числовое значение исходной величины p2005 как выходной коннектор для подключения к Drive Control Chart (DCC). Из этого выходного коннектора числовое значение может быть без изменений взято в DCC. Этот BICO-параметр не подходит для соединения для циклической коммуникации.

r2706 СО: Исходная температура / Исходная температ.

B_INF, TM150, TM31, VECTOR_G	Изменяемо -	Рассчитано -	Ур. доступа: 3
	Тип данн. FloatingPoint32	Динамический индекс -	Функц.план: -
	P-группа: -	Гр.ед.изм: -	Выб.ед.изм.: -
	Не для двиг.типа: -	Нормализация: -	Эксперт.список: 1
	Min	Max	Уст.по умолч.
	-	-	-

Описание: Выходной коннектор для исходной величины для температур.
Все указанные относительно температуры относятся к этой исходной величине.
Исходная величина соответствует 100 % или 4000 шестн. (слово) или 4000 0000 шестн. (двойное слово).
Единицей этого параметра является градус Цельсия.

Примеч: Этот BICO-параметр предлагает числовое значение исходной величины для температуры как выходной коннектор для подключения к Drive Control Chart (DCC). Из этого выходного коннектора числовое значение может быть без изменений взято в DCC. Этот BICO-параметр не подходит для соединения для циклической коммуникации.

r2707 СО: Исходное ускорение / Исх.ускорение

VECTOR_G	Изменяемо -	Рассчитано -	Ур. доступа: 3
	Тип данн. FloatingPoint32	Динамический индекс -	Функц.план: -
	P-группа: -	Гр.ед.изм: -	Выб.ед.изм.: -
	Не для двиг.типа: -	Нормализация: -	Эксперт.список: 1
	Min	Max	Уст.по умолч.
	-	-	-

Описание: Выходной коннектор исходной величины для ускорений p2007.
Все указанные относительно ускорения относятся к этой исходной величине.
Исходная величина соответствует 100 % или 4000 шестн. (слово) или 4000 0000 шестн. (двойное слово).
Единица этого параметра идентична выбранной для p2007 единице.

Зависимость: r0108.12, p0505
См. также: p2007

Примеч: Этот BICO-параметр предлагает числовое значение исходной величины p2007 как выходной коннектор для подключения к Drive Control Chart (DCC). Из этого выходного коннектора числовое значение в текущей выбранной единице может быть без изменений взято в DCC. Этот BICO-параметр не подходит для соединения для циклической коммуникации.

p2720[0...n] Редуктор нагрузки, конфигурация / Ред.нагр. конфиг.					
VECTOR_G	Изменяемо C2(1, 4)	Рассчитано -	Ур. доступа: 1		
	Тип данн. Unsigned32	Динамический индекс DDS, p0180	Функц.план: -		
	Р-группа: Датчик	Гр.ед.изм.: -	Выб.ед.изм.: -		
	Не для двиг.типа: -	Нормализация: -	Эксперт.список: 1		
	Min	Max	Уст.по умолч. 0000 bin		
	-	-			
Описание:	Установка конфигурации для отслеживания положения для редуктора нагрузки.				
Бит.поле	Би	Имя сигн.	1-сигнал	0-сигнал	FP
	00	Редуктор нагрузки, активировать отслеживание положения	Да	Нет	-
	01	Тип оси	Линейн. ось	Круговая ось	-
	02	Редуктор нагрузки, сбросить позицию	Да	Нет	-
Примеч:	При следующих событиях энергонезависимо сохраненные значения позиций автоматически сбрасываются: - При определенной замене датчика. - При изменении конфигурации блока данных датчика (Encoder Data Set, EDS). - При повторной юстировке абсолютного датчика.				

p2721[0...n] Редуктор нагрузки, круговой абс. датчик, обороты, виртуальные / Абс. круг. вращ.				
VECTOR_G	Изменяемо C2(1, 4)	Рассчитано -	Ур. доступа: 1	
	Тип данн. Unsigned32	Динамический индекс DDS, p0180	Функц.план: -	
	Р-группа: Датчик	Гр.ед.изм.: -	Выб.ед.изм.: -	
	Не для двиг.типа: -	Нормализация: -	Эксперт.список: 1	
	Min	Max	Уст.по умолч.	
	0	4194303	0	
Описание:	Установка разрешимых оборотов для кругового абсолютного датчика с активированным отслеживанием положения редуктора нагрузки.			
Зависимость:	Этот параметр имеет значение только для абсолютного датчика (p0404.1 = 1) с активированным отслеживанием положения редуктора нагрузки (p2720.0 = 1).			
Примеч:	Необходима возможность отображения установленного разрешения через r2723. Для круговых осей/осей модуло действует: Этот параметр предустанавливается с p0421 и может быть изменен. Для линейных осей действует: Этот параметр предустанавливается с p0421, с расширением на 6 бит для информации Multiturn (макс. переполнения) и не может быть изменен.			

p2722[0...n] Редуктор нагрузки, отслеживание положения, окно допуска / Отсл.пол.доп.				
VECTOR_G	Изменяемо C2(1, 4)	Рассчитано -	Ур. доступа: 3	
	Тип данн. FloatingPoint32	Динамический индекс DDS, p0180	Функц.план: -	
	Р-группа: Датчик	Гр.ед.изм.: -	Выб.ед.изм.: -	
	Не для двиг.типа: -	Нормализация: -	Эксперт.список: 1	
	Min	Max	Уст.по умолч.	
	0.00	4294967300.00	0.00	
Описание:	Установка окна допуска для отслеживания положения.			

После включения определяется разница между сохраненной позицией и актуальной позицией и в зависимости от этого запускается следующее:

Разница в пределах окна допуска --> позиция воспроизводится на основе актуального фактического значения датчика.

Разница вне окна допуска --> выводится соответствующее сообщение.

Зависимость:

См. также: F07449

Осторожно:

Проворачивание на, к примеру, полный диапазон датчика, не определяется.



Примеч:

Значение вводится в целых делениях датчика.

Значение при r2720.0 = 1 автоматически предустанавливается на четверть диапазона датчика.

Пример:

четверть диапазона датчика = (p0408 * p0421) / 4

Окно допуска из-за типа данных (число с плавающей запятой с 23-битной мантиссой) возможно не сможет быть установлено точно.

r2723[0...n] СО: Редуктор нагрузки, абс. значение / Ред.нагр. абс_знач

VECTOR_G	Изменяемо -	Рассчитано -	Ур. доступа: 1
	Тип данн. Unsigned32	Динамический индекс DDS, p0180	Функц.план: 4010, 4704
	Р-группа: Датчик	Гр.ед.изм.: -	Выб.ед.изм.: -
	Не для двиг.типа: -	Нормализация: -	Эксперт.список: 1
	Min	Max	Уст.по умолч.
	-	-	-

Описание: Индикация абсолютного значения после редуктора нагрузки.

Внимание: Фактическое значение положения датчика должно запрашиваться через управляющее слово датчика Gn_STW.13.

Примеч: Инкременты индицируются в формате как r0483.

r2724[0...n] СО: Редуктор нагрузки, разница положений / Ред.нагр.разн.пол.

VECTOR_G	Изменяемо -	Рассчитано -	Ур. доступа: 1
	Тип данн. Integer32	Динамический индекс DDS, p0180	Функц.план: -
	Р-группа: Датчик	Гр.ед.изм.: -	Выб.ед.изм.: -
	Не для двиг.типа: -	Нормализация: -	Эксперт.список: 1
	Min	Max	Уст.по умолч.
	-	-	-

Описание: Индикация разницы положений перед редуктором нагрузки между выключением и включением.

Примеч: Инкременты индицируются в формате как r0483/r2723.

При неактивированном измерительном редукторе датчика двигателя разница положений считывается в инкрементах датчика.

При активированном измерительном редукторе датчика двигателя разница положений пересчитывается с коэффициентом измерительного редуктора.

r2810[0...1] ВІ: Логическая операция И входы / И входы

VECTOR_G	Изменяемо T	Рассчитано -	Ур. доступа: 2
	Тип данн. Unsigned32 / Binary	Динамический индекс -	Функц.план: 2634
	Р-группа: Функции	Гр.ед.изм.: -	Выб.ед.изм.: -
	Не для двиг.типа: -	Нормализация: -	Эксперт.список: 1
	Min	Max	Уст.по умолч.
	-	-	0

Описание: Установка источников сигнала для входов логической операции И.

Зависимость: См. также: r2811

Примеч: [0]: логическая операция И вход 1 --> результат индицируется в r2811.0.
[1]: логическая операция И вход 2 --> результат индицируется в r2811.0.

r2811.0	СО/ВО: Логическая операция И результат / И результат			
VECTOR_G	Изменяемо -	Рассчитано -	Ур. доступа: 2	
	Тип данн. Unsigned32	Динамический индекс -	Функц.план: 2634	
	Р-группа: Функции	Гр.ед.изм: -	Выб.ед.изм.: -	
	Не для двиг.типа: -	Нормализация: -	Эксперт.список: 1	
	Min	Max	Уст.по умолч.	
	-	-	-	
Описание:	Индикация результата логической операции И.			
Бит.поле	Би	Имя сигн.	1-сигнал	0-сигнал
	т			FP
	00	Логическая операция И результат	Да	Нет
Зависимость:	См. также: p2810			

p2816[0...1]	ВИ: Логическая операция ИЛИ входы / ИЛИ входы			
VECTOR_G	Изменяемо T	Рассчитано -	Ур. доступа: 2	
	Тип данн. Unsigned32 / Binary	Динамический индекс -	Функц.план: 2634	
	Р-группа: Функции	Гр.ед.изм: -	Выб.ед.изм.: -	
	Не для двиг.типа: -	Нормализация: -	Эксперт.список: 1	
	Min	Max	Уст.по умолч.	
	-	-	0	
Описание:	Установка источников сигнала для входов логической операции ИЛИ.			
Зависимость:	См. также: r2817			
Примеч:	[0]: логическая операция ИЛИ вход 1 --> результат индицируется в r2817.0. [1]: логическая операция ИЛИ вход 2 --> результат индицируется в r2817.0.			

r2817.0	СО/ВО: Логическая операция ИЛИ результат / ИЛИ результат			
VECTOR_G	Изменяемо -	Рассчитано -	Ур. доступа: 2	
	Тип данн. Unsigned32	Динамический индекс -	Функц.план: 2634	
	Р-группа: Функции	Гр.ед.изм: -	Выб.ед.изм.: -	
	Не для двиг.типа: -	Нормализация: -	Эксперт.список: 1	
	Min	Max	Уст.по умолч.	
	-	-	-	
Описание:	Индикация результата логической операции ИЛИ.			
Бит.поле	Би	Имя сигн.	1-сигнал	0-сигнал
	т			FP
	00	Логическая операция ИЛИ результат	Да	Нет
Зависимость:	См. также: p2816			

p2900[0...n]	СО: Фиксированное значение 1 [%] / Фикс.знач.1 [%]			
VECTOR_G	Изменяемо U, T	Рассчитано -	Ур. доступа: 3	
	Тип данн. FloatingPoint32	Динамический индекс DDS, p0180	Функц.план: 1021	
	Р-группа: Свободные функциональные блоки	Гр.ед.изм: -	Выб.ед.изм.: -	
	Не для двиг.типа: -	Нормализация: PERCENT	Эксперт.список: 1	
	Min	Max	Уст.по умолч.	
	-10000.00 [%]	10000.00 [%]	0.00 [%]	
Описание:	Установка фиксированного процентного значения.			
Зависимость:	См. также: p2901, p2930			

Внимание: Соединение BICO с параметром, относящимся к блоку данных привода, всегда действует на активный блок данных.

Примеч: Значение может быть использовано для подключения масштабирования (к примеру, масштабирование главного заданного значения).

r2901[0...n]	СО: Фиксированное значение 2 [%] / Фикс.знач. 2 [%]		
VECTOR_G	Изменяемо U, T	Рассчитано -	Ур. доступа: 3
	Тип данн. FloatingPoint32	Динамический индекс DDS, p0180	Функц.план: 1021
	Р-группа: Свободные функциональные блоки	Гр.ед.изм: -	Выб.ед.изм.: -
	Не для двиг.типа: -	Нормализация: PERCENT	Эксперт.список: 1
	Min -10000.00 [%]	Max 10000.00 [%]	Уст.по умолч. 0.00 [%]
Описание:	Установка фиксированного процентного значения.		
Зависимость:	См. также: p2900, p2930		
Внимание:	Соединение BICO с параметром, относящимся к блоку данных привода, всегда действует на активный блок данных.		
Примеч:	Значение может быть использовано для подключения масштабирования (к примеру, масштабирование дополнительного заданного значения).		

r2902[0...14]	СО: Фиксированные значения [%] / Фикс. значения [%]		
VECTOR_G	Изменяемо -	Рассчитано -	Ур. доступа: 1
	Тип данн. FloatingPoint32	Динамический индекс -	Функц.план: 1021
	Р-группа: Свободные функциональные блоки	Гр.ед.изм: -	Выб.ед.изм.: -
	Не для двиг.типа: -	Нормализация: PERCENT	Эксперт.список: 1
	Min - [%]	Max - [%]	Уст.по умолч. - [%]
Описание:	Источники сигналов для часто используемых процентных значений.		
Индекс:	[0] = Фиксированное значение +0 % [1] = Фиксированное значение +5 % [2] = Фиксированное значение +10 % [3] = Фиксированное значение +20 % [4] = Фиксированное значение +50 % [5] = Фиксированное значение +100 % [6] = Фиксированное значение +150 % [7] = Фиксированное значение +200 % [8] = Фиксированное значение -5 % [9] = Фиксированное значение -10 % [10] = Фиксированное значение -20 % [11] = Фиксированное значение -50 % [12] = Фиксированное значение -100 % [13] = Фиксированное значение -150 % [14] = Фиксированное значение -200 %		
Зависимость:	См. также: p2900, p2901, p2930		
Примеч:	Эти источники сигналов могут использоваться, к примеру, для подключения масштабирований.		

p2930[0...n]	СО: Фиксированное значение М [Нм] / Фикс.знач. М [Нм]		
VECTOR_G	Изменяемо U, T Тип данн. FloatingPoint32	Рассчитано - Динамический индекс DDS, p0180	Ур. доступа: 3 Функц.план: 1021
	Р-группа: Свободные функциональные блоки Не для двиг.типа: REL	Гр.ед.изм: 7_1 Нормализация: p2003	Выб.ед.изм.: p0505 Эксперт.список: 1
	Min -100000.00 [Нм]	Max 100000.00 [Нм]	Уст.по умолч. 0.00 [Нм]
Описание:	Установка фиксированного значения для момента вращения.		
Зависимость:	См. также: p2900, p2901		
Внимание:	Соединение BICO с параметром, относящимся к блоку данных привода, всегда действует на активный блок данных.		
Примеч:	Значение может быть использовано, к примеру, для подключения дополнительного момента.		
p3100	RTC режим вставки времени / RTC реж.вставки вр		
CU_G130_DP, CU_G130_PN, CU_G150_DP, CU_G150_PN	Изменяемо U, T Тип данн. Unsigned16	Рассчитано - Динамический индекс -	Ур. доступа: 3 Функц.план: -
	Р-группа: - Не для двиг.типа: -	Гр.ед.изм: - Нормализация: -	Выб.ед.изм.: - Эксперт.список: 1
	Min 0	Max 1	Уст.по умолч. 0
Описание:	Установка режима для отметки времени. p3100 = 0: отметка времени, часы эксплуатации p3100 = 1: отметка времени, формат UTC		
Примеч:	RTC: Real Time Clock (часы реального времени) UTC: Universal Time Coordinates Время UTC начинается согласно определению 01.01.1970 в 00:00:00 часов и указывается в днях и миллисекундах.		
p3101[0...1]	RTC установить время UTC / RTC установить UTC		
CU_G130_DP, CU_G130_PN, CU_G150_DP, CU_G150_PN	Изменяемо U, T Тип данн. Unsigned32	Рассчитано - Динамический индекс -	Ур. доступа: 3 Функц.план: -
	Р-группа: - Не для двиг.типа: -	Гр.ед.изм: - Нормализация: -	Выб.ед.изм.: - Эксперт.список: 0
	Min 0	Max 4294967295	Уст.по умолч. 0
Описание:	Установка времени UTC. Таким образом приводная система синхронизируется с заданным с мастера времени временем. Сначала необходимо записать p3101[1], а потом p3101[0]. После записи p3101[0] время UTC применяется. p3101[0]: миллисекунды p3101[1]: дни		
r3102[0...1]	RTC читать время UTC / RTC читать UTC		
CU_G130_DP, CU_G130_PN, CU_G150_DP, CU_G150_PN	Изменяемо - Тип данн. Unsigned32	Рассчитано - Динамический индекс -	Ур. доступа: 3 Функц.план: -
	Р-группа: - Не для двиг.типа: -	Гр.ед.изм: - Нормализация: -	Выб.ед.изм.: - Эксперт.список: 1
	Min -	Max -	Уст.по умолч. -
Описание:	Индикация актуального времени UTC в приводной системе.		

r3102[0]: миллисекунды

r3102[1]: дни

r3103

RTC источник синхронизации / RTC источ. синхр.

CU_G130_DP,
CU_G130_PN,
CU_G150_DP,
CU_G150_PN

Изменяемо U, T
Тип данн. Integer16
Р-группа: -
Не для двиг.типа: -
Min
0

Рассчитано -
Динамический индекс -
Гр.ед.изм: -
Нормализация: -
Max
3

Ур. доступа: 3
Функц.план: -
Выб.ед.изм.: -
Эксперт.список: 1
Уст.по умолч.
0

Описание: Установка источника синхронизации/метода.

Параметр:
0: PROFIBUS
1: PROFINET
2: PPI
3: PROFINET PTP

r3104

BI: RTC синхронизация реального времени PING / RTC PING

CU_G130_DP,
CU_G130_PN,
CU_G150_DP,
CU_G150_PN

Изменяемо U, T
Тип данн. Unsigned32 / Binary
Р-группа: -
Не для двиг.типа: -
Min
-

Рассчитано -
Динамический индекс -
Гр.ед.изм: -
Нормализация: -
Max
-

Ур. доступа: 3
Функц.план: -
Выб.ед.изм.: -
Эксперт.список: 1
Уст.по умолч.
0

Описание: Установка источника сигнала для результата PING для установки времени UTC.

Внимание: Возможно параметр защищен на основе r0922 или r2079 и не может быть изменен.

r3107[0...3]

RTC время синхронизации / RTC t_синхр

CU_G130_DP,
CU_G130_PN,
CU_G150_DP,
CU_G150_PN

Изменяемо -
Тип данн. Unsigned32
Р-группа: -
Не для двиг.типа: -
Min
-

Рассчитано -
Динамический индекс -
Гр.ед.изм: -
Нормализация: -
Max
-

Ур. доступа: 3
Функц.план: -
Выб.ед.изм.: -
Эксперт.список: 1
Уст.по умолч.
-

Описание: Индикация последнего события синхронизации в приводной системе.

3107[0, 1]: событие синхронизации после синхронизации
r3107[0]: миллисекунды
r3107[1]: дни
3107[2, 3]: событие синхронизации до синхронизации
r3107[2]: миллисекунды
r3107[3]: дни

r3108[0...1]

RTC последняя погрешность синхронизации / RTC погреш.синхр.

CU_G130_DP,
CU_G130_PN,
CU_G150_DP,
CU_G150_PN

Изменяемо -
Тип данн. Unsigned32
Р-группа: -
Не для двиг.типа: -
Min
-

Рассчитано -
Динамический индекс -
Гр.ед.изм: -
Нормализация: -
Max
-

Ур. доступа: 3
Функц.план: -
Выб.ед.изм.: -
Эксперт.список: 1
Уст.по умолч.
-

Описание: Индикация величины последней установленной погрешности синхронизации.

r3108[0]: миллисекунды
r3108[1]: дни

p3109	RTC синхронизация времени, окно допуска / RTC допуск синхр.		
CU_G130_DP, CU_G130_PN, CU_G150_DP, CU_G150_PN	Изменяемо U, T Тип данн. Unsigned16 Р-группа: - Не для двиг.типа: - Min 0 [мс]	Рассчитано - Динамический индекс - Гр.ед.изм: - Нормализация: - Max 1000 [мс]	Ур. доступа: 3 Функц.план: - Выб.ед.изм.: - Эксперт.список: 1 Уст.по умолч. 100 [мс]
Описание:	Установка окна допуска для синхронизации времени. При превышении этого окна допуска выводится соответствующее предупреждение.		
Зависимость:	См. также: A01099		

p3110	Внешняя ошибка 3, задержка включения / Внеш.ош.3, t_вкл		
Все объекты	Изменяемо U, T Тип данн. Unsigned16 Р-группа: Сообщения Не для двиг.типа: - Min 0 [мс]	Рассчитано - Динамический индекс - Гр.ед.изм: - Нормализация: - Max 1000 [мс]	Ур. доступа: 3 Функц.план: 2546 Выб.ед.изм.: - Эксперт.список: 1 Уст.по умолч. 0 [мс]
Описание:	Установка времени задержки для внешней ошибки 3.		
Зависимость:	См. также: p2108, p3111, p3112 См. также: F07862		

p3111[0...n]	ВІ: Внешняя ошибка 3, разрешение / Внеш.ош.3, разреш.		
B_INF, VECTOR_G	Изменяемо U, T Тип данн. Unsigned32 / Binary Р-группа: Сообщения Не для двиг.типа: - Min -	Рассчитано - Динамический индекс CDS, p0170 Гр.ед.изм: - Нормализация: - Max -	Ур. доступа: 3 Функц.план: - Выб.ед.изм.: - Эксперт.список: 1 Уст.по умолч. 1
Описание:	Установка источника сигнала для сигнала разрешения внешней ошибки 3. Внешняя ошибка 3 запускается следующей логической связью И: - ВІ: p2108 инверсный - ВІ: p3111 - ВІ: p3112 инверсный		
Зависимость:	См. также: p2108, p3110, p3112 См. также: F07862		

p3111	ВІ: Внешняя ошибка 3, разрешение / Внеш.ош.3, разреш.		
CU_G130_DP, CU_G130_PN, CU_G150_DP, CU_G150_PN_ENC, TV30, TM150, TM31, TM54F_MA, TM54F_SL, ХАБ	Изменяемо U, T Тип данн. Unsigned32 / Binary Р-группа: Сообщения Не для двиг.типа: - Min -	Рассчитано - Динамический индекс - Гр.ед.изм: - Нормализация: - Max -	Ур. доступа: 3 Функц.план: 2546 Выб.ед.изм.: - Эксперт.список: 1 Уст.по умолч. 1
Описание:	Установка источника сигнала для сигнала разрешения внешней ошибки 3. Внешняя ошибка 3 запускается следующей логической связью И: - ВІ: p2108 инверсный - ВІ: p3111 - ВІ: p3112 инверсный		

Зависимость: См. также: p2108, p3110, p3112
См. также: F07862

r3112[0...n]	Вl: Внешняя ошибка 3, инверсия разрешения / Внеш.ош.3 инв.раз.		
B_INF, VECTOR_G	Изменяемо U, T	Рассчитано -	Ур. доступа: 3
	Тип данн. Unsigned32 / Binary	Динамический индекс CDS, p0170	Функц.план: -
	Р-группа: Сообщения	Гр.ед.изм: -	Выб.ед.изм.: -
	Не для двиг.типа: -	Нормализация: -	Эксперт.список: 1
	Min	Max	Уст.по умолч.
	-	-	0
Описание:	Установка источника сигнала для инверсного сигнала разрешения внешней ошибки 3. Внешняя ошибка 3 запускается следующей логической связью И: - Вl: p2108 инверсный - Вl: p3111 - Вl: p3112 инверсный		
Зависимость:	См. также: p2108, p3110, p3111 См. также: F07862		

r3112	Вl: Внешняя ошибка 3, инверсия разрешения / Внеш.ош.3 инв.раз.		
CU_G130_DP, CU_G130_PN, CU_G150_DP, CU_G150_PN, ENC, TB30, TM150, TM31, TM54F_MA, TM54F_SL, ХАБ	Изменяемо U, T	Рассчитано -	Ур. доступа: 3
	Тип данн. Unsigned32 / Binary	Динамический индекс -	Функц.план: 2546
	Р-группа: Сообщения	Гр.ед.изм: -	Выб.ед.изм.: -
	Не для двиг.типа: -	Нормализация: -	Эксперт.список: 1
	Min	Max	Уст.по умолч.
	-	-	0
Описание:	Установка источника сигнала для инверсного сигнала разрешения внешней ошибки 3. Внешняя ошибка 3 запускается следующей логической связью И: - Вl: p2108 инверсный - Вl: p3111 - Вl: p3112 инверсный		
Зависимость:	См. также: p2108, p3110, p3111 См. также: F07862		

r3113.0...15	СО/ВО: NAMUR панель информационных битов / NAMUR бит. панель				
Все объекты	Изменяемо -	Рассчитано -	Ур. доступа: 3		
	Тип данн. Unsigned16	Динамический индекс -	Функц.план: -		
	Р-группа: Сообщения	Гр.ед.изм: -	Выб.ед.изм.: -		
	Не для двиг.типа: -	Нормализация: -	Эксперт.список: 1		
	Min	Max	Уст.по умолч.		
	-	-	-		
Описание:	Индикация состояния панели информационных битов NAMUR. ошибки или предупреждения согласованы по информационному классу и влияют на определенный информационный бит.				
Бит.поле	Би	Имя сигн.	1-сигнал	0-сигнал	FP
	t				
	00	Ошибка информ. электроники преобразователя/программная ошибка	Да	Нет	-
	01	Ошибка сети	Да	Нет	-
	02	Перенапряжение промежуточного контура	Да	Нет	-

03	Ошибка силовой электроники преобразователя	Да	Нет	-
04	Перегрев выпрямителя тока	Да	Нет	-
05	Замыкание на землю	Да	Нет	-
06	Перегрузка двигателя	Да	Нет	-
07	Ошибка шины	Да	Нет	-
08	Внешнее защитное отключение	Да	Нет	-
09	Ошибка датчика двигателя	Да	Нет	-
10	Ошибка внутренней коммуникации	Да	Нет	-
11	Ошибка питания	Да	Нет	-
15	Прочие ошибки	Да	Нет	-

r3114.9...11 CO/VO: Сообщения, слово состояния, глобальное / Сооб ZSW глоб.

CU_G130_DP, CU_G130_PN, CU_G150_DP, CU_G150_PN	Изменяемо -	Рассчитано -	Ур. доступа: 2
	Тип данн. Unsigned16	Динамический индекс -	Функц.план: -
	Р-группа: Индикация, сигналы	Гр.ед.изм: -	Выб.ед.изм.: -
	Не для двиг.типа: -	Нормализация: -	Эксперт.список: 1
	Min	Max	Уст.по умолч.
	-	-	-

Описание: Индикация глобального слова состояния для сообщений.
Соответствующий бит устанавливается, если на приводных объектах имеется как минимум одно сообщение.

Бит.поле	Би	Имя сигн.	1-сигнал	0-сигнал	FP
	т				
	09	Имеется групповое предупреждение	Да	Нет	8065
	10	Имеется групповая ошибка	Да	Нет	8060
	11	Имеется групповое сообщение Safety	Да	Нет	-

Примеч: Биты состояния индицируются с задержкой.

r3115[0...63] ошибка приводной объект иницирующий / F DO иницирующий

Все объекты	Изменяемо -	Рассчитано -	Ур. доступа: 3
	Тип данн. Integer32	Динамический индекс -	Функц.план: 1750, 8060
	Р-группа: Сообщения	Гр.ед.изм: -	Выб.ед.изм.: -
	Не для двиг.типа: -	Нормализация: -	Эксперт.список: 1
	Min	Max	Уст.по умолч.
	-	-	-

Описание: Индикация номера приводного объекта запускающего приводного объекта для этой ошибки как целое число.

Значение = 63:
ошибка была запущена самим приводным объектом.

Зависимость: См. также: r0945, r0947, r0948, r0949, r2109, r2130, r2133, r2136, r3120, r3122

Примеч: Буферные параметры циклически актуализируются в фоне (см. сигнал состояния в r2139).

Структура буфера неполадок, а также значения индексов отображено в r0945.

r3116 VI: Автоматическое подавление квитирования / Подавл.квитиров.

CU_G130_DP, CU_G130_PN, CU_G150_DP, CU_G150_PN	Изменяемо U, T	Рассчитано -	Ур. доступа: 3
	Тип данн. Unsigned32 / Binary	Динамический индекс -	Функц.план: 8060
	Р-группа: Сообщения	Гр.ед.изм: -	Выб.ед.изм.: -
	Не для двиг.типа: -	Нормализация: -	Эксперт.список: 1
	Min	Max	Уст.по умолч.
	-	-	0

Описание: Установка источника сигнала для автоматического квитирования на приводном объекте типа устройства.

VI: r3116 = сигнал 0

На устройстве типа приводной объект осуществляется автоматическое квитирование при наличии ошибок. Локальные ошибки устройства передаются на первый активный приводной объект.

Вl: p3116 = сигнал 1

На устройстве типа приводной объект не осуществляется автоматического квитирования при наличии ошибок. Локальные ошибки устройства не передаются дальше.

Зависимость: См. также: p2102, p2103, p2104, p2105, p3981

Примеч: При выборе стандартной телеграммы соединение BICO для управляющего сигнала STW1.10 (управление через PLC) устанавливается автоматически.

r3117

Сообщения безопасности, изменить тип / Сообщ.без.изм тип

CU_G130_DP,
CU_G130_PN,
CU_G150_DP,
CU_G150_PN

Изменяемо C1(1)

Рассчитано -

Ур. доступа: 3

Тип данн. Unsigned32

Динамический индекс -

Функц.план: -

Р-группа: Сообщения

Гр.ед.изм: -

Выб.ед.изм.: -

Не для двиг.типа: -

Нормализация: -

Эксперт.список: 1

Min

Max

Уст.по умолч.

0

1

0

Описание:

Установка для перепараметрирования всех сообщений безопасности на ошибки и предупреждения. Соответствующий тип сообщения выбирается при переключении микропрограммным обеспечением.

0: сообщения безопасности не перепараметрированы

1: сообщения безопасности перепараметрированы

Примеч:

Изменение активируется только после POWER ON

r3120[0...63]

Номер компонента ошибка / Компонент_№ непол

Все объекты

Изменяемо -

Рассчитано -

Ур. доступа: 3

Тип данн. Unsigned32

Динамический индекс -

Функц.план: 8060

Р-группа: Сообщения

Гр.ед.изм: -

Выб.ед.изм.: -

Не для двиг.типа: -

Нормализация: -

Эксперт.список: 1

Min

Max

Уст.по умолч.

-

-

-

Описание:

Индикация номера компонента возникшей ошибки.

Зависимость:

См. также: r0945, r0947, r0948, r0949, r2109, r2130, r2133, r2136, r3122

Примеч:

Значение = 0: Согласование с компонентом невозможно.

Буферные параметры циклически актуализируются в фоне (см. сигнал состояния в r2139).

Структура буфера неполадок, а также набор индексов, представлены в r0945.

r3121[0...63]

Номер компонента предупреждение / Компонент_№ предуп

Все объекты

Изменяемо -

Рассчитано -

Ур. доступа: 3

Тип данн. Unsigned32

Динамический индекс -

Функц.план: 8065

Р-группа: Сообщения

Гр.ед.изм: -

Выб.ед.изм.: -

Не для двиг.типа: -

Нормализация: -

Эксперт.список: 1

Min

Max

Уст.по умолч.

-

-

-

Описание:

Индикация номера компонента возникшего предупреждения.

Зависимость:

См. также: r2110, r2122, r2123, r2124, r2125, r2134, r2145, r2146, r3123

Примеч:

Значение = 0: Согласование с компонентом невозможно.

Буферные параметры циклически актуализируются в фоне (см. сигнал состояния в r2139).

Структура буфера неполадок, а также набор индексов, представлены в r2122.

r3122[0...63]	Диагностический атрибут ошибка / Диагн_атриб непол			
Все объекты	Изменяемо -	Рассчитано -	Ур. доступа: 3	
	Тип данн. Unsigned32	Динамический индекс -	Функц.план: 8060	
	P-группа: Сообщения	Гр.ед.изм: -	Выб.ед.изм.: -	
	Не для двиг.типа: -	Нормализация: -	Эксперт.список: 1	
	Min	Max	Уст.по умолч.	
	-	-	-	
Описание:	Индикация диагностического атрибута возникшей ошибки.			
Бит.поле	Би	Имя сигн.	1-сигнал	0-сигнал
	t			FP
	00	Рекомендуется заменить аппаратное обеспечение	Да	Нет
Зависимость:	См. также: r0945, r0947, r0948, r0949, r2109, r2130, r2133, r2136, r3120			
Примеч:	Буферные параметры циклически актуализируются в фоне (см. сигнал состояния в r2139). Структура буфера неполадок, а также значения индексов отображено в r0945.			

r3123[0...63]	Диагностический атрибут предупреждение / Диагн_атриб предуп			
Все объекты	Изменяемо -	Рассчитано -	Ур. доступа: 3	
	Тип данн. Unsigned32	Динамический индекс -	Функц.план: 8060	
	P-группа: Сообщения	Гр.ед.изм: -	Выб.ед.изм.: -	
	Не для двиг.типа: -	Нормализация: -	Эксперт.список: 1	
	Min	Max	Уст.по умолч.	
	-	-	-	
Описание:	Индикация диагностического атрибута возникшего предупреждения.			
Бит.поле	Би	Имя сигн.	1-сигнал	0-сигнал
	t			FP
	00	Рекомендуется заменить аппаратное обеспечение	Да	Нет
Зависимость:	См. также: r2110, r2122, r2123, r2124, r2125, r2134, r2145, r2146, r3121			
Примеч:	Буферные параметры циклически актуализируются в фоне (см. сигнал состояния в r2139). Структура буфера предупреждений и значения индексов отображены в r2122.			

r3131	СО: Актуальное значение ошибки / Акт.знач.ошибки			
Все объекты	Изменяемо -	Рассчитано -	Ур. доступа: 3	
	Тип данн. Integer32	Динамический индекс -	Функц.план: 8060	
	P-группа: Сообщения	Гр.ед.изм: -	Выб.ед.изм.: -	
	Не для двиг.типа: -	Нормализация: -	Эксперт.список: 1	
	Min	Max	Уст.по умолч.	
	-	-	-	
Описание:	Индикация значения самой старой еще активной ошибки.			
Зависимость:	См. также: r2131, r3132			

r3132	СО: Актуальный номер компонента / Акт компонент №			
Все объекты	Изменяемо -	Рассчитано -	Ур. доступа: 3	
	Тип данн. Integer32	Динамический индекс -	Функц.план: 8060	
	P-группа: Сообщения	Гр.ед.изм: -	Выб.ед.изм.: -	
	Не для двиг.типа: -	Нормализация: -	Эксперт.список: 1	
	Min	Max	Уст.по умолч.	
	-	-	-	
Описание:	Индикация номера компонента самой старой еще активной ошибки.			
Зависимость:	См. также: r2131, r3131			

p3135	Suppress active fault / Supp act fit			
V_INF, VECTOR_G	Изменяемо U, T Тип данн. Unsigned32 Р-группа: Сообщения Не для двиг.типа: - Min -	Рассчитано - Динамический индекс - Гр.ед.изм: - Нормализация: - Max -	Ур. доступа: 4 Функц.план: 8060 Выб.ед.изм.: - Эксперт.список: 1 Уст.по умолч. 0000 0000 0000 0000 bin	
Описание:	Sets the suppression of r2139.3 "Fault present" for certain fault responses.			
Бит.поле	Би	Имя сигн.	1-сигнал	0-сигнал
	т			FP
	08	Suppression of fault response ENCODER	Вкл	ВЫК
	10	Suppression of fault response NONE	Вкл	ВЫК
Зависимость:	См. также: p0491, r2139			
Примеч:	Depending on the suppression of a fault reaction in this parameter, r2139.1 "Acknowledgement required" is set when at least one fault occurs. Re bit 08: The suppression is only effective if p0491 = 1.			
p3201[0...n]	Ток возбуждения вне допуска, пороговое значение / I_возб п доп порог			
VECTOR_G	Изменяемо U, T Тип данн. FloatingPoint32 Р-группа: Сообщения Не для двиг.типа: ASM, PEM, REL Min 0.1 [%]	Рассчитано - Динамический индекс DDS, p0180 Гр.ед.изм: - Нормализация: - Max 100.0 [%]	Ур. доступа: 3 Функц.план: - Выб.ед.изм.: - Эксперт.список: 1 Уст.по умолч. 10.0 [%]	
Описание:	Установка порогового значения для сообщения "Ток возбуждения вне допуска" для контроля тока возбуждения. При превышении величиной разницы заданного и фактического значения тока возбуждения (r1641 - r1626) порогового значения и гистерезиса дольше, чем установленное время задержки, выводится ошибка F07913. ошибка снова сбрасывается при выходе за нижнюю границу порогового значения.			
Зависимость:	См. также: r1626, r1641, p3202, p3203 См. также: F07913			
Примеч:	Контроль выполняется только для синхронных двигателей с внешним возбуждением (p0300 = 5).			
p3202[0...n]	Ток возбуждения вне допуска, гистерезис / I_возб п доп гист			
VECTOR_G	Изменяемо U, T Тип данн. FloatingPoint32 Р-группа: Сообщения Не для двиг.типа: ASM, PEM, REL Min 0.1 [%]	Рассчитано - Динамический индекс DDS, p0180 Гр.ед.изм: - Нормализация: - Max 100.0 [%]	Ур. доступа: 3 Функц.план: - Выб.ед.изм.: - Эксперт.список: 1 Уст.по умолч. 10.0 [%]	
Описание:	Установка гистерезиса для сообщения "Ток возбуждения вне допуска" для контроля тока возбуждения.			
Зависимость:	См. также: p3201, p3203 См. также: F07913			
Примеч:	Контроль выполняется только для синхронных двигателей с внешним возбуждением (p0300 = 5).			

p3203[0...n]	Ток возбуждения вне допуска, время задержки / I_возб n доп t_зап		
VECTOR_G	Изменяемо U, T	Рассчитано -	Ур. доступа: 3
	Тип данн. FloatingPoint32	Динамический индекс DDS, p0180	Функц.план: -
	Р-группа: Сообщения	Гр.ед.изм: -	Выб.ед.изм.: -
	Не для двиг.типа: ASM, PEM, REL	Нормализация: -	Эксперт.список: 1
	Min 0.0 [с]	Max 10.0 [с]	Уст.по умолч. 1.0 [с]
Описание:	Установка времени задержки для сообщения "Ток возбуждения вне допуска" для контроля тока возбуждения.		
Зависимость:	См. также: p3201, p3202 См. также: F07913		
Примеч:	Контроль выполняется только для синхронных двигателей с внешним возбуждением (p0300 = 5).		
p3204[0...n]	Поток вне допуска, пороговое значение / Поток n доп порог		
VECTOR_G	Изменяемо U, T	Рассчитано -	Ур. доступа: 3
	Тип данн. FloatingPoint32	Динамический индекс DDS, p0180	Функц.план: -
	Р-группа: Сообщения	Гр.ед.изм: -	Выб.ед.изм.: -
	Не для двиг.типа: ASM, PEM, REL	Нормализация: -	Эксперт.список: 1
	Min 0.1 [%]	Max 100.0 [%]	Уст.по умолч. 10.0 [%]
Описание:	Установка порогового значения для сообщения "Поток вне допуска" для контроля потока. При превышении величиной разницы заданного и фактического значения потока (r0083 - r0084) порогового значения и гистерезиса дольше, чем установленное время задержки, выводится ошибка F07914. ошибка снова сбрасывается при выходе за нижнюю границу порогового значения.		
Зависимость:	См. также: r0083, r0084, p3205, p3206 См. также: F07914		
Примеч:	Контроль выполняется только для синхронных двигателей с внешним возбуждением (p0300 = 5). Контроль потока активен только после намагничивания (r0056.4 = 1).		
p3205[0...n]	Поток вне допуска, гистерезис / Поток n доп гистер		
VECTOR_G	Изменяемо U, T	Рассчитано -	Ур. доступа: 3
	Тип данн. FloatingPoint32	Динамический индекс DDS, p0180	Функц.план: -
	Р-группа: Сообщения	Гр.ед.изм: -	Выб.ед.изм.: -
	Не для двиг.типа: ASM, PEM, REL	Нормализация: -	Эксперт.список: 1
	Min 0.1 [%]	Max 50.0 [%]	Уст.по умолч. 10.0 [%]
Описание:	Установка гистерезиса для сообщения "Поток вне допуска" для контроля потока.		
Зависимость:	См. также: p3204, p3206 См. также: F07914		
Примеч:	Контроль выполняется только для синхронных двигателей с внешним возбуждением (p0300 = 5). Контроль потока активен только после намагничивания (r0056.4 = 1).		

p3206[0...n]	Поток вне допуска, время задержки / Поток n доп t_зап		
VECTOR_G	Изменяемо U, T	Рассчитано -	Ур. доступа: 3
	Тип данн. FloatingPoint32	Динамический индекс DDS, p0180	Функц.план: -
	Р-группа: Сообщения	Гр.ед.изм: -	Выб.ед.изм.: -
	Не для двиг.типа: ASM, PEM, REL	Нормализация: -	Эксперт.список: 1
	Min 0.0 [с]	Max 10.0 [с]	Уст.по умолч. 5.0 [с]
Описание:	Установка времени задержки для сообщения "Поток вне допуска" для контроля потока.		
Зависимость:	См. также: p3204, p3205 См. также: F07914		
Примеч:	Контроль выполняется только для синхронных двигателей с внешним возбуждением (p0300 = 5). Контроль потока активен только после намагничивания (r0056.4 = 1).		
p3207[0...n]	Сигнал нулевого тока, пороговое значение / I_0_сигн_порог		
VECTOR_G	Изменяемо U, T	Рассчитано CALC_MOD_LIM_REF	Ур. доступа: 3
	Тип данн. FloatingPoint32	Динамический индекс DDS, p0180	Функц.план: -
	Р-группа: Сообщения	Гр.ед.изм: 6_2	Выб.ед.изм.: p0505
	Не для двиг.типа: ASM, PEM, REL	Нормализация: -	Эксперт.список: 1
	Min 0.01 [Аэфф.]	Max 10000.00 [Аэфф.]	Уст.по умолч. 1.00 [Аэфф.]
Описание:	Установка порогового значения для сигнализации нулевого тока при контроле нулевого тока. Если величина тока выходит за нижнюю границу порогового значения, то по истечении времени задержки устанавливается r2199.6 = 1. Бит сбрасывается, когда пороговое значение и гистерезис снова будут превышены.		
Зависимость:	См. также: r2199, p3208, p3209		
Примеч:	Контроль выполняется только для синхронных двигателей с внешним возбуждением (p0300 = 5). Контроль выполняется только для числа оборотов, ниже порогового значения числа оборотов в p2161 (r2199.0 = 1).		
p3208[0...n]	Сигнал нулевого тока, гистерезис / I_0_сигн_гистерез		
VECTOR_G	Изменяемо U, T	Рассчитано CALC_MOD_LIM_REF	Ур. доступа: 3
	Тип данн. FloatingPoint32	Динамический индекс DDS, p0180	Функц.план: -
	Р-группа: Сообщения	Гр.ед.изм: 6_2	Выб.ед.изм.: p0505
	Не для двиг.типа: ASM, PEM, REL	Нормализация: -	Эксперт.список: 1
	Min 0.01 [Аэфф.]	Max 10000.00 [Аэфф.]	Уст.по умолч. 1.00 [Аэфф.]
Описание:	Установка гистерезиса для сигнализации нулевого тока при контроле нулевого тока.		
Зависимость:	См. также: p3207, p3209		
Примеч:	Контроль выполняется только для синхронных двигателей с внешним возбуждением (p0300 = 5). Контроль выполняется только для числа оборотов, ниже порогового значения числа оборотов в p2161 (r2199.0 = 1).		

p3209[0...n]	Сигнал нулевого тока, время задержки / I_0_сигн t_задерж		
VECTOR_G	Изменяемо U, T Тип данн. FloatingPoint32	Рассчитано - Динамический индекс DDS, p0180	Ур. доступа: 3 Функц.план: -
	Р-группа: Сообщения Не для двиг.типа: ASM, PEM, REL	Гр.ед.изм.: - Нормализация: -	Выб.ед.изм.: - Эксперт.список: 1
	Min 0.00 [с]	Max 10.00 [с]	Уст.по умолч. 0.02 [с]
Описание:	Установка времени задержки для сигнализации нулевого тока при контроле нулевого тока.		
Зависимость:	См. также: p3207, p3208		
Примеч:	Контроль выполняется только для синхронных двигателей с внешним возбуждением (p0300 = 5). Контроль выполняется только для числа оборотов, ниже порогового значения числа оборотов в p2161 (r2199.0 = 1).		
p3233[0...n]	Фильтр фактического знач. момента вращения, постоянная времени / M_фкт_фильтр T		
VECTOR_G (Расшир. сообщения)	Изменяемо U, T Тип данн. FloatingPoint32	Рассчитано - Динамический индекс DDS, p0180	Ур. доступа: 3 Функц.план: 8013
	Р-группа: Сообщения Не для двиг.типа: -	Гр.ед.изм.: - Нормализация: -	Выб.ед.изм.: - Эксперт.список: 1
	Min 0 [мс]	Max 1000000 [мс]	Уст.по умолч. 0 [мс]
Описание:	Установка постоянной времени для элемента PT1 для сглаживания фактического значения момента вращения. Сглаженное фактическое значение момента вращения сравнивается с пороговыми значениями и служит исключительно для сообщений.		
p3235	Сообщение о выпадении фазы, двигатель, время контроля / Выпад_фазы t_контр		
VECTOR_G	Изменяемо U, T Тип данн. FloatingPoint32	Рассчитано - Динамический индекс -	Ур. доступа: 4 Функц.план: -
	Р-группа: Сообщения Не для двиг.типа: -	Гр.ед.изм.: - Нормализация: -	Выб.ед.изм.: - Эксперт.список: 1
	Min 0 [мс]	Max 2000 [мс]	Уст.по умолч. 320 [мс]
Описание:	Установка времени контроля для определения выпадения фаз двигателя.		
Внимание:	После изменения значения дальнейшее изменение параметров заблокировано и в r3996 отображается состояние. Изменение снова возможно при r3996 = 0.		
Примеч:	Monitoring is only effective for blocksize and booksize power units. For p3235 = 0 the function is deactivated. For VECTOR, the following applies: The monitoring is automatically de-activated during the flying restart operation for a motor that is still rotating.		

p3236[0...n]	Пороговое значение частоты вращения 7 / n_порог.знач. 7		
VECTOR_G	Изменяемо U, T	Рассчитано CALC_MOD_LIM_REF	Ур. доступа: 3
	Тип данн. FloatingPoint32	Динамический индекс DDS, p0180	Функц.план: 8012
	Р-группа: Сообщения	Гр.ед.изм: 3_1	Выб.ед.изм.: p0505
	Не для двиг.типа: REL	Нормализация: -	Эксперт.список: 1
	Min 0.00 [1/мин]	Max 3000.00 [1/мин]	Уст.по умолч. 100.00 [1/мин]
Описание:	Установка порогового значения частоты вращения для сообщения "Отклонение частоты вращения модель / внешнее устр-во" (BO: r2199.7).		
Зависимость:	См. также: r1443, r2169, r2199, p3237		
p3237[0...n]	Гистерезисная частота вращения 7 / n_гистерезис 7		
VECTOR_G	Изменяемо U, T	Рассчитано CALC_MOD_LIM_REF	Ур. доступа: 3
	Тип данн. FloatingPoint32	Динамический индекс DDS, p0180	Функц.план: 8012
	Р-группа: Сообщения	Гр.ед.изм: 3_1	Выб.ед.изм.: p0505
	Не для двиг.типа: -	Нормализация: -	Эксперт.список: 1
	Min 0.00 [1/мин]	Max 200.00 [1/мин]	Уст.по умолч. 2.00 [1/мин]
Описание:	Установка гистерезисной частоты вращения для сообщения "Отклонение частоты вращения модель / внешнее устр-во" (BO: r2199.7).		
Зависимость:	См. также: r2199, p3236		
p3238[0...n]	Задержка отключения n_фкт_модель двигателя = n_фкт_внешн. / t_зад n_i = n_внеш		
VECTOR_G	Изменяемо U, T	Рассчитано -	Ур. доступа: 3
	Тип данн. FloatingPoint32	Динамический индекс DDS, p0180	Функц.план: 8012
	Р-группа: Сообщения	Гр.ед.изм: -	Выб.ед.изм.: -
	Не для двиг.типа: REL	Нормализация: -	Эксперт.список: 1
	Min 0.0 [с]	Max 100.0 [с]	Уст.по умолч. 3.0 [с]
Описание:	Установка времени задержки отключения для сообщения "Отклонение частоты вращения модель / внешнее устр-во в допуске" (BO: r2199.7). Сглаженная фактическая частота вращения модели двигателя r2169 сравнивается с внешней измеренной частотой вращения r1443 (пороговое значение p3236).		
Зависимость:	См. также: p3236, p3237		
p3320[0...n]	Лопастная машины, мощность, точка 1 / Турбомашина P1		
VECTOR_G	Изменяемо U, T	Рассчитано -	Ур. доступа: 2
	Тип данн. FloatingPoint32	Динамический индекс DDS, p0180	Функц.план: -
	Р-группа: Индикация, сигналы	Гр.ед.изм: -	Выб.ед.изм.: -
	Не для двиг.типа: -	Нормализация: -	Эксперт.список: 1
	Min 0.00	Max 100.00	Уст.по умолч. 25.00
Описание:	Для индикации энергосбережения лопастной машины потребуются типичная характеристика протока $P = f(n)$ с 5 опорными точками. Этот параметр указывает мощность (P) точки 1 в [%]. Характеристика состоит из следующих пар значений:		

Мощность (P) / скорость (n)
 p3320 / p3321 --> точка 1 (P1 / n1)
 p3322 / p3323 --> точка 2 (P2 / n2)
 p3324 / p3325 --> точка 3 (P3 / n3)
 p3326 / p3327 --> точка 4 (P4 / n4)
 p3328 / p3329 --> точка 5 (P5 / n5)

Зависимость: См. также: r0041, p3321, p3322, p3323, p3324, p3325, p3326, p3327, p3328, p3329
Примеч: Исходной величиной для мощности и частоты вращения являются ном. мощность/ном. частота вращения.
 Сэкономленная энергия отображается в r0041.

p3321[0...n] Лопастная машины, скорость, точка 1 / Турбомашина p1

VECTOR_G	Изменяемо U, T	Рассчитано -	Ур. доступа: 2
	Тип данн. FloatingPoint32	Динамический индекс DDS, p0180	Функц.план: -
	Р-группа: Индикация, сигналы	Гр.ед.изм.: -	Выб.ед.изм.: -
	Не для двиг.типа: -	Нормализация: -	Эксперт.список: 1
	Min 0.00	Max 100.00	Уст.по умолч. 0.00

Описание: Для индикации энергосбережения лопастной машины потребуется типичная характеристика протока $P = f(n)$ с 5 опорными точками.
 Этот параметр указывает скорость (n) точки 1 в [%].
 Характеристика состоит из следующих пар значений:
 Мощность (P) / скорость (n)
 p3320 / p3321 --> точка 1 (P1 / n1)
 p3322 / p3323 --> точка 2 (P2 / n2)
 p3324 / p3325 --> точка 3 (P3 / n3)
 p3326 / p3327 --> точка 4 (P4 / n4)
 p3328 / p3329 --> точка 5 (P5 / n5)

Зависимость: См. также: r0041, p3320, p3322, p3323, p3324, p3325, p3326, p3327, p3328, p3329
Примеч: Исходной величиной для мощности и частоты вращения являются ном. мощность/ном. частота вращения.
 Сэкономленная энергия отображается в r0041.

p3322[0...n] Лопастная машины, мощность, точка 2 / Турбомашина P2

VECTOR_G	Изменяемо U, T	Рассчитано -	Ур. доступа: 2
	Тип данн. FloatingPoint32	Динамический индекс DDS, p0180	Функц.план: -
	Р-группа: Индикация, сигналы	Гр.ед.изм.: -	Выб.ед.изм.: -
	Не для двиг.типа: -	Нормализация: -	Эксперт.список: 1
	Min 0.00	Max 100.00	Уст.по умолч. 50.00

Описание: Для индикации энергосбережения лопастной машины потребуется типичная характеристика протока $P = f(n)$ с 5 опорными точками.
 Этот параметр указывает мощность (P) точки 2 в [%].

Зависимость: См. также: r0041, p3320, p3321, p3323, p3324, p3325, p3326, p3327, p3328, p3329
Примеч: Исходной величиной для мощности и частоты вращения являются ном. мощность/ном. частота вращения.
 Сэкономленная энергия отображается в r0041.

p3323[0...n]	Лопастная машины, скорость, точка 2 / Турбомашина p2		
VECTOR_G	Изменяемо U, T Тип данн. FloatingPoint32	Рассчитано - Динамический индекс DDS, p0180	Ур. доступа: 2 Функц.план: -
	P-группа: Индикация, сигналы Не для двиг.типа: -	Гр.ед.изм: - Нормализация: -	Выб.ед.изм.: - Эксперт.список: 1
	Min 0.00	Max 100.00	Уст.по умолч. 25.00
Описание:	Для индикации энергосбережения лопастной машины потребуется типичная характеристика протока $P = f(n)$ с 5 опорными точками. Этот параметр указывает скорость (n) точки 2 в [%].		
Зависимость:	См. также: r0041, p3320, p3321, p3322, p3324, p3325, p3326, p3327, p3328, p3329		
Примеч:	Исходной величиной для мощности и частоты вращения являются ном. мощность/ном. частота вращения. Сэкономленная энергия отображается в r0041.		
p3324[0...n]	Лопастная машины, мощность, точка 3 / Турбомашина P3		
VECTOR_G	Изменяемо U, T Тип данн. FloatingPoint32	Рассчитано - Динамический индекс DDS, p0180	Ур. доступа: 2 Функц.план: -
	P-группа: Индикация, сигналы Не для двиг.типа: -	Гр.ед.изм: - Нормализация: -	Выб.ед.изм.: - Эксперт.список: 1
	Min 0.00	Max 100.00	Уст.по умолч. 77.00
Описание:	Для индикации энергосбережения лопастной машины потребуется типичная характеристика протока $P = f(n)$ с 5 опорными точками. Этот параметр указывает мощность (P) точки 3 в [%].		
Зависимость:	См. также: r0041, p3320, p3321, p3322, p3323, p3325, p3326, p3327, p3328, p3329		
Примеч:	Исходной величиной для мощности и частоты вращения являются ном. мощность/ном. частота вращения. Сэкономленная энергия отображается в r0041.		
p3325[0...n]	Лопастная машины, скорость, точка 3 / Турбомашина p3		
VECTOR_G	Изменяемо U, T Тип данн. FloatingPoint32	Рассчитано - Динамический индекс DDS, p0180	Ур. доступа: 2 Функц.план: -
	P-группа: Индикация, сигналы Не для двиг.типа: -	Гр.ед.изм: - Нормализация: -	Выб.ед.изм.: - Эксперт.список: 1
	Min 0.00	Max 100.00	Уст.по умолч. 50.00
Описание:	Для индикации энергосбережения лопастной машины потребуется типичная характеристика протока $P = f(n)$ с 5 опорными точками. Этот параметр указывает скорость (n) точки 3 в [%].		
Зависимость:	См. также: r0041, p3320, p3321, p3322, p3323, p3324, p3326, p3327, p3328, p3329		
Примеч:	Исходной величиной для мощности и частоты вращения являются ном. мощность/ном. частота вращения. Сэкономленная энергия отображается в r0041.		
p3326[0...n]	Лопастная машины, мощность, точка 4 / Турбомашина P4		
VECTOR_G	Изменяемо U, T Тип данн. FloatingPoint32	Рассчитано - Динамический индекс DDS, p0180	Ур. доступа: 2 Функц.план: -
	P-группа: Индикация, сигналы Не для двиг.типа: -	Гр.ед.изм: - Нормализация: -	Выб.ед.изм.: - Эксперт.список: 1
	Min 0.00	Max 100.00	Уст.по умолч. 92.00

Описание: Для индикации энергосбережения лопастной машины потребуется типичная характеристика протока $P = f(n)$ с 5 опорными точками.
Этот параметр указывает мощность (P) точки 4 в [%].

Зависимость: См. также: r0041, p3320, p3321, p3322, p3323, p3324, p3325, p3327, p3328, p3329

Примеч: Исходной величиной для мощности и частоты вращения являются ном. мощность/ном. частота вращения.
Сэкономленная энергия отображается в r0041.

p3327[0...n] Лопастная машины, скорость, точка 4 / Турбомашина n4

VECTOR_G **Изменяемо** U, T **Рассчитано** - **Ур. доступа:** 2
Тип данн. FloatingPoint32 **Динамический индекс DDS,** **Функц.план:** -
 p0180
Р-группа: Индикация, сигналы **Гр.ед.изм:** - **Выб.ед.изм.:** -
Не для двиг.типа: - **Нормализация:** - **Эксперт.список:** 1
Min **Max** **Уст.по умолч.**
 0.00 100.00 75.00

Описание: Для индикации энергосбережения лопастной машины потребуется типичная характеристика протока $P = f(n)$ с 5 опорными точками.
Этот параметр указывает скорость (n) точки 4 в [%].

Зависимость: См. также: r0041, p3320, p3321, p3322, p3323, p3324, p3325, p3326, p3328, p3329

Примеч: Исходной величиной для мощности и частоты вращения являются ном. мощность/ном. частота вращения.
Сэкономленная энергия отображается в r0041.

p3328[0...n] Лопастная машины, мощность, точка 5 / Турбомашина P5

VECTOR_G **Изменяемо** U, T **Рассчитано** - **Ур. доступа:** 2
Тип данн. FloatingPoint32 **Динамический индекс DDS,** **Функц.план:** -
 p0180
Р-группа: Индикация, сигналы **Гр.ед.изм:** - **Выб.ед.изм.:** -
Не для двиг.типа: - **Нормализация:** - **Эксперт.список:** 1
Min **Max** **Уст.по умолч.**
 0.00 100.00 100.00

Описание: Для индикации энергосбережения лопастной машины потребуется типичная характеристика протока $P = f(n)$ с 5 опорными точками.
Этот параметр указывает мощность (P) точки 5 в [%].

Зависимость: См. также: r0041, p3320, p3321, p3322, p3323, p3324, p3325, p3326, p3327, p3329

Примеч: Исходной величиной для мощности и частоты вращения являются ном. мощность/ном. частота вращения.
Сэкономленная энергия отображается в r0041.

p3329[0...n] Лопастная машины, скорость, точка 5 / Турбомашина n5

VECTOR_G **Изменяемо** U, T **Рассчитано** - **Ур. доступа:** 2
Тип данн. FloatingPoint32 **Динамический индекс DDS,** **Функц.план:** -
 p0180
Р-группа: Индикация, сигналы **Гр.ед.изм:** - **Выб.ед.изм.:** -
Не для двиг.типа: - **Нормализация:** - **Эксперт.список:** 1
Min **Max** **Уст.по умолч.**
 0.00 100.00 100.00

Описание: Для индикации энергосбережения лопастной машины потребуется типичная характеристика протока $P = f(n)$ с 5 опорными точками.
Этот параметр указывает скорость (n) точки 5 в [%].

Зависимость: См. также: r0041, p3320, p3321, p3322, p3323, p3324, p3325, p3326, p3327, p3328

Примеч: Исходной величиной для мощности и частоты вращения являются ном. мощность/ном. частота вращения.
Сэкономленная энергия отображается в r0041.

r3402	Устройство питания, состояние, внутреннее, VIC / INF внутр.сост.		
B_INF	Изменяемо -	Рассчитано -	Ур. доступа: 2
	Тип данн. Integer16	Динамический индекс -	Функц.план: 8932
	Р-группа: Управление	Гр.ед.изм: -	Выб.ед.изм.: -
	Не для двиг.типа: -	Нормализация: -	Эксперт.список: 1
	Min	Max	Уст.по умолч.
	0	6	-
Описание:	Индикация внутреннего состояния устройства питания.		
Параметр:	0: Инициализация 1: Ошибка 2: Нет команды ВКЛ 3: Идет измерение смещения 4: Выполняется задержка включения 5: Идет подзарядка 6: Работа		

r3405.7	CO/BO: Устройство питания, слово состояния / Питание ZSW				
B_INF	Изменяемо -	Рассчитано -	Ур. доступа: 2		
	Тип данн. Unsigned16	Динамический индекс -	Функц.план: -		
	Р-группа: Управление	Гр.ед.изм: -	Выб.ед.изм.: -		
	Не для двиг.типа: -	Нормализация: -	Эксперт.список: 1		
	Min	Max	Уст.по умолч.		
	-	-	-		
Описание:	Индикация слова состояния устройства питания.				
Бит.поле	Би	Имя сигн.	1-сигнал	0-сигнал	FP
	t				
	07	Пониженное напряжение пром. контура, ниже порога предупреждения	Да	Нет	-

r3405.1...8	CO/BO: Слово состояния регулирования промежуточного контура / UDC ZSW				
VECTOR_G (Техн.рег.)	Изменяемо -	Рассчитано -	Ур. доступа: 2		
	Тип данн. Unsigned16	Динамический индекс -	Функц.план: -		
	Р-группа: Управление	Гр.ед.изм: -	Выб.ед.изм.: -		
	Не для двиг.типа: -	Нормализация: -	Эксперт.список: 1		
	Min	Max	Уст.по умолч.		
	-	-	-		
Описание:	Индикация слова состояния регулирования напряжения промежуточного контура.				
Бит.поле	Би	Имя сигн.	1-сигнал	0-сигнал	FP
	t				
	01	Регулятор Vdc активен	Да	Нет	-
	08	Vdc-регулятор выбран	Да	Нет	-
Примеч:	По биты 01: Регулирование напряжения промежуточного контура заблокировано или разрешено с r3513. По биты 08 = 1: Регулирование напряжения промежуточного контура выбрано через r3513.				

p3422	Общая емкость промежуточного контура / C_пк общ		
VECTOR_G (Техн._рег.)	Изменяемо U, T Тип данн. FloatingPoint32 Р-группа: Управление Не для двиг.типа: - Min 0.20 [мФ]	Рассчитано - Динамический индекс - Гр.ед.изм: - Нормализация: - Max 2000.00 [мФ]	Ур. доступа: 3 Функц.план: - Выб.ед.изм.: - Эксперт.список: 1 Уст.по умолч. 2.00 [мФ]
Описание:	Установка общей емкости промежуточного контура для регулирования напряжения. Это значение предустанавливается на емкость силовой части. Значение должно быть адаптировано в соответствии с числом силовых частей.		
Примеч:	Из этого значения выводится настройка регулятора для регулятора напряжения промежуточного контура.		

p3490	Питание, время задержки команды ВЫКЛ1 / INF t_зад ВЫКЛ1		
B_INF	Изменяемо T Тип данн. FloatingPoint32 Р-группа: Управление Не для двиг.типа: - Min 0.0 [мс]	Рассчитано - Динамический индекс - Гр.ед.изм: - Нормализация: - Max 1000000.0 [мс]	Ур. доступа: 2 Функц.план: 8732, 8832, 8932 Выб.ед.изм.: - Эксперт.список: 1 Уст.по умолч. 0.0 [мс]
Описание:	Установка времени задержки для команды ВКЛ/ВЫКЛ1 питания. После ВКЛ/ВЫКЛ1 = 0 питание еще продолжает работать указанное время.		
Зависимость:	См. также: p0840		
Внимание:	Команда ВКЛ/ВЫКЛ1 устройства питания может быть прервана.		
Примеч:	Этот параметр имеет значение только в том случае, если модуль двигателя и устройство питания управляются одной и той же командой ВЫКЛ. В этом случае время задержки и время для рампы останова двигателя могут быть согласованы друг с другом.		

p3510	Зад. знач. напряж. промеж. контура / Vdc зад.зн.		
VECTOR_G (Техн._рег.)	Изменяемо U, T Тип данн. FloatingPoint32 Р-группа: Управление Не для двиг.типа: - Min 100.00 [В]	Рассчитано - Динамический индекс - Гр.ед.изм: 5_2 Нормализация: p2001 Max 1600.00 [В]	Ур. доступа: 2 Функц.план: - Выб.ед.изм.: p0505 Эксперт.список: 1 Уст.по умолч. 600.00 [В]
Описание:	Установка заданного значения для напряжения промежуточного контура на стороне двигателя.		

p3511	CI: Напряжение промежуточного контура, доп. заданное значение / Vdc Z_зад		
VECTOR_G (Техн._рег.)	Изменяемо T Тип данн. Unsigned32 / FloatingPoint32 Р-группа: Управление Не для двиг.типа: - Min -	Рассчитано - Динамический индекс - Гр.ед.изм: - Нормализация: p2001 Max -	Ур. доступа: 3 Функц.план: - Выб.ед.изм.: - Эксперт.список: 1 Уст.по умолч. 0
Описание:	Установка источника сигнала для дополнительного заданного значения для напряжения промежуточного контура на стороне двигателя.		
Зависимость:	См. также: p3510		

p3513	В1: Блокировка, регулируемый по напряжению режим / Блокир.У_рег.реж.		
VECTOR_G (Техн._рег.)	Изменяемо U, T Тип данн. Unsigned32 / Binary Р-группа: - Не для двиг.типа: - Min -	Рассчитано - Динамический индекс - Гр.ед.изм: - Нормализация: - Max -	Ур. доступа: 3 Функц.план: - Выб.ед.изм.: - Эксперт.список: 1 Уст.по умолч. 1
Описание:	Установка источника сигнала для блокировки регулирования напряжения промежуточного контура на стороне двигателя.		
r3517	СО: Регулятор промежуточного контура, акт. ток, заданное значение / Vdc I_эфф зад		
VECTOR_G (Техн._рег.)	Изменяемо - Тип данн. FloatingPoint32 Р-группа: Управление Не для двиг.типа: - Min - [Аэфф.]	Рассчитано - Динамический индекс - Гр.ед.изм: 6_2 Нормализация: p2002 Max - [Аэфф.]	Ур. доступа: 3 Функц.план: - Выб.ед.изм.: p0505 Эксперт.список: 1 Уст.по умолч. - [Аэфф.]
Описание:	Индикация не ограниченного заданного значения регулятора активного тока для регулировки напряжения промежуточного контура на стороне двигателя.		
p3520[0...3]	С1: Промежуточный контур, предупредление, мощность / Vdc предупр. P		
VECTOR_G (Техн._рег.)	Изменяемо U, T Тип данн. Unsigned32 / FloatingPoint32 Р-группа: Управление Не для двиг.типа: - Min -	Рассчитано - Динамический индекс - Гр.ед.изм: - Нормализация: - Max -	Ур. доступа: 2 Функц.план: - Выб.ед.изм.: - Эксперт.список: 1 Уст.по умолч. 0
Описание:	Установка источника сигнала для предупредления мощностью.		
Зависимость:	См. также: p3521		
Примеч:	Управление напряжением промежуточного контура будет улучшено при предупредлении необходимой для других модулей мощностью. Ожидается ненормированная величина, поэтому различные эталонные значения мощности (r2004) приводных объектов не должны быть учтены. Для согласования масштабирования служат коэффициенты масштабирования (p3521).		
p3521[0...3]	Промежуточный контур, предупредление, мощность, масштабирование / Vdc преду. P масшт		
VECTOR_G (Техн._рег.)	Изменяемо U, T Тип данн. FloatingPoint32 Р-группа: Управление Не для двиг.типа: - Min -100000.00000 [%]	Рассчитано - Динамический индекс - Гр.ед.изм: - Нормализация: PERCENT Max 100000.00000 [%]	Ур. доступа: 2 Функц.план: - Выб.ед.изм.: - Эксперт.список: 1 Уст.по умолч. 100.00000 [%]
Описание:	Установка коэффициента масштабирования для предупредления мощностью.		
Зависимость:	См. также: p3520		

p3523[0...3]	Промежуточный контур, предупредление, мощность, сглаживание / Vdc преду. P сглаж		
VECTOR_G (Техн._рег.)	Изменяемо U, T Тип данн. FloatingPoint32 P-группа: - Не для двиг.типа: - Min 0 [мс]	Рассчитано - Динамический индекс - Гр.ед.изм: - Нормализация: - Max 1000 [мс]	Ур. доступа: 2 Функц.план: - Выб.ед.изм.: - Эксперт.список: 1 Уст.по умолч. 0 [мс]
Описание:	Установка времени фильтрации для предупредления мощностью.		
Зависимость:	См. также: p3520		
r3554	Vdc-регулятор И-составляющая / Vdc_per I_сост		
VECTOR_G (Техн._рег.)	Изменяемо - Тип данн. FloatingPoint32 P-группа: Управление Не для двиг.типа: - Min - [Аэфф.]	Рассчитано - Динамический индекс - Гр.ед.изм: 6_2 Нормализация: p2002 Max - [Аэфф.]	Ур. доступа: 2 Функц.план: - Выб.ед.изм.: p0505 Эксперт.список: 1 Уст.по умолч. - [Аэфф.]
Описание:	Индикация интегральной составляющей регулятора напряжения промежуточного контура (регулятор Vdc).		
p3560	Регулятор Vdc, П-усиление / Vdc_per Kp		
VECTOR_G (Техн._рег.)	Изменяемо U, T Тип данн. FloatingPoint32 P-группа: Управление Не для двиг.типа: - Min 0.01 [%]	Рассчитано - Динамический индекс - Гр.ед.изм: - Нормализация: - Max 1000.00 [%]	Ур. доступа: 2 Функц.план: - Выб.ед.изм.: - Эксперт.список: 1 Уст.по умолч. 100.00 [%]
Описание:	Установка нормированного пропорционального усиления для регулятора напряжения промежуточного контура (регулятор Vdc).		
Примеч:	Значение 100 % соответствует выведенной из параметра объекта регулирования (p3422) первичной установке.		
p3562	Регулятор Vdc, постоянная времени интегрирования / Vdc_per Tn		
VECTOR_G (Техн._рег.)	Изменяемо U, T Тип данн. FloatingPoint32 P-группа: Управление Не для двиг.типа: - Min 0.10 [%]	Рассчитано - Динамический индекс - Гр.ед.изм: - Нормализация: - Max 100000.00 [%]	Ур. доступа: 2 Функц.план: - Выб.ед.изм.: - Эксперт.список: 1 Уст.по умолч. 100.00 [%]
Описание:	Установка нормированной постоянной времени интегрирования для регулятора напряжения промежуточного контура (Vdc).		
Примеч:	Значение 100 % соответствует выведенной из параметра объекта регулирования (p3422) первичной установке.		
p3660[0...n]	VSM, вход, напряжение сети, делитель напряжения / VSM вход U_делител		
VECTOR_G	Изменяемо T Тип данн. FloatingPoint32 P-группа: Управление Не для двиг.типа: - Min 0.00 [%]	Рассчитано - Динамический индекс p0150 Гр.ед.изм: - Нормализация: PERCENT Max 100000.00 [%]	Ур. доступа: 3 Функц.план: 9880 Выб.ед.изм.: - Эксперт.список: 1 Уст.по умолч. 0.00 [%]
Описание:	Установка делителя напряжения для модуля Voltage Sensing (VSM).		

Примеч: При использовании входа 690 В (X522) без делителя напряжения указать 0 %.
 При использовании входа 100 В (X521) с делителем напряжения для измерения среднего напряжения цикла указать делительный коэффициент x 100 %.
 Пример:
 Напряжение сети 1000 В, деление напряжения 10:1
 --> напряжение на входе VSM 100 В
 --> p3660 = 10 * 100 % = 1000 %

r3661[0...n] CO: VSM, вход, напряжение сети, u1 - u2 / VSM вход u1-u2

VECTOR_G	Изменяемо -	Рассчитано -	Ур. доступа: 3
	Тип данн. FloatingPoint32	Динамический индекс p0150	Функц.план: -
	Р-группа: Управление	Гр.ед.изм: 5_3	Выб.ед.изм.: p0505
	Не для двиг.типа: -	Нормализация: p2001	Эксперт.список: 1
	Min	Max	Уст.по умолч.
	- [В]	- [В]	- [В]

Описание: Индикация входного напряжения между фазами L1 и L2 для модуля измерения напряжения (VSM).
Зависимость: См. также: p3660
Примеч: X521.1 или X522.1: соединение L1
 X521.2 или X522.2: соединение L2
 X521.3 или X522.3: соединение L3

r3662[0...n] CO: VSM, вход, напряжение сети, u2 - u3 / VSM вход u2-u3

VECTOR_G	Изменяемо -	Рассчитано -	Ур. доступа: 3
	Тип данн. FloatingPoint32	Динамический индекс p0150	Функц.план: -
	Р-группа: Управление	Гр.ед.изм: 5_3	Выб.ед.изм.: p0505
	Не для двиг.типа: -	Нормализация: p2001	Эксперт.список: 1
	Min	Max	Уст.по умолч.
	- [В]	- [В]	- [В]

Описание: Индикация входного напряжения между фазами L2 и L3 для модуля измерения напряжения (VSM).
Зависимость: См. также: p3660
Примеч: X521.1 или X522.1: соединение L1
 X521.2 или X522.2: соединение L2
 X521.3 или X522.3: соединение L3

r3664[0...n] CO: VSM обработка температуры, состояние / VSM сост.темпер.

VECTOR_G	Изменяемо -	Рассчитано -	Ур. доступа: 3
	Тип данн. Unsigned16	Динамический индекс p0150	Функц.план: 9886
	Р-группа: Клеммы	Гр.ед.изм: -	Выб.ед.изм.: -
	Не для двиг.типа: -	Нормализация: -	Эксперт.список: 1
	Min	Max	Уст.по умолч.
	-	-	-

Описание: Индикация состояния для обработки температуры модуля Voltage Sensing (VSM).
 Здесь показывается, превысило ли фактическое значение температуры порог ошибки/предупреждения.

Бит.поле	Би	Имя сигн.	1-сигнал	0-сигнал	FP
	00	Имеется предупреждение	Да	Нет	-
	01	Имеется ошибка	Да	Нет	-

Зависимость: См. также: p3665, r3666, p3667, p3668

r3665[0...n]	VSM обработка температуры, тип датчика / VSM темп.тип датч.		
VECTOR_G	Изменяемо T	Рассчитано -	Ур. доступа: 3
	Тип данн. Integer16	Динамический индекс p0150	Функц.план: 9886
	Р-группа: Управление	Гр.ед.изм: -	Выб.ед.изм.: -
	Не для двиг.типа: -	Нормализация: -	Эксперт.список: 1
	Min	Max	Уст.по умолч.
	0	2	0
Описание:	Установка датчика температуры для модуля Voltage Sensing (VSM). Датчик температуры подключается к клеммам X520.5 и X520.6 VSM.		
Параметр:	0: Нет датчика 1: PTC 2: KTY84		
Примеч:	Предустановка параметра зависит от типа устройства. Для силовых частей "шасси" активен контроль температуры сетевого фильтра (r3665 = 2).		
r3666[0...n]	CO: VSM температура KTY / VSM температ. KTY		
VECTOR_G	Изменяемо -	Рассчитано -	Ур. доступа: 3
	Тип данн. FloatingPoint32	Динамический индекс p0150	Функц.план: 9886
	Р-группа: Управление	Гр.ед.изм: 21_1	Выб.ед.изм.: p0505
	Не для двиг.типа: -	Нормализация: p2006	Эксперт.список: 1
	Min	Max	Уст.по умолч.
	- [°C]	- [°C]	- [°C]
Описание:	Индикация фактического значения температуры подключенного к модулю Voltage Sensing (VSM) датчика температуры KTY84. Условие: Датчик KTY84 подключен и установлено r3665 = 2.		
Зависимость:	См. также: r3665		
Примеч:	Для типа датчика PTC (r3665 = 1) действует: - ниже ном. температуры срабатывания r3666 = -50 °C. - выше ном. температуры срабатывания r3666 = 199.9 °C.		
r3667[0...n]	VSM сетевой фильтр, порог предупреждения перегрева / VSM филь_Т А_порог		
VECTOR_G	Изменяемо T	Рассчитано -	Ур. доступа: 3
	Тип данн. FloatingPoint32	Динамический индекс p0150	Функц.план: 9886
	Р-группа: -	Гр.ед.изм: 21_1	Выб.ед.изм.: p0505
	Не для двиг.типа: -	Нормализация: p2006	Эксперт.список: 1
	Min	Max	Уст.по умолч.
	0.00 [°C]	301.00 [°C]	150.00 [°C]
Описание:	Установка порога предупреждения для датчика температуры KTY модуля Voltage Sensing (VSM) для контроля температуры сетевого фильтра. Условие: Датчик KTY84 подключен и установлено r3665 = 2.		
Зависимость:	См. также: r3665 См. также: A34211		

p3668[0...n]	VSM сетевой фильтр, порог отключения перегрева / VSM филь_Т F_порог		
VECTOR_G	Изменяемо Т	Рассчитано -	Ур. доступа: 3
	Тип данн. FloatingPoint32	Динамический индекс p0150	Функц.план: 9886
	P-группа: -	Гр.ед.изм: 21_1	Выб.ед.изм.: p0505
	Не для двиг.типа: -	Нормализация: p2006	Эксперт.список: 1
	Min 0.00 [°C]	Max 301.00 [°C]	Уст.по умолч. 180.00 [°C]
Описание:	Установка порога отключения для датчика температуры KTY VSM для контроля температуры сетевого фильтра.		
Зависимость:	См. также: p3667 См. также: F34207		

p3669[0...n]	VSM сетевой фильтр, гистерезис перегрева / VSM филь_Т гист		
VECTOR_G	Изменяемо Т	Рассчитано -	Ур. доступа: 3
	Тип данн. FloatingPoint32	Динамический индекс p0150	Функц.план: 9886
	P-группа: -	Гр.ед.изм: 21_2	Выб.ед.изм.: p0505
	Не для двиг.типа: -	Нормализация: p2006	Эксперт.список: 1
	Min 1.00 [K]	Max 50.00 [K]	Уст.по умолч. 3.00 [K]
Описание:	Установка гистерезиса для порога предупреждения VSM для контроля температуры сетевого фильтра.		
Зависимость:	См. также: p3667		

p3670[0...n]	VSM, вход 10 В, усиление преобразователя тока / VSM уси.преоб.тока		
VECTOR_G	Изменяемо Т	Рассчитано -	Ур. доступа: 3
	Тип данн. FloatingPoint32	Динамический индекс p0150	Функц.план: 9880
	P-группа: Управление	Гр.ед.изм: -	Выб.ед.изм.: -
	Не для двиг.типа: -	Нормализация: p2002	Эксперт.список: 1
	Min 0.000 [A]	Max 1000.000 [A]	Уст.по умолч. 1.000 [A]
Описание:	Установка усиления преобразователя тока подключенного к входу 10 В модуля Voltage Sensing (VSM) преобразователя тока. Параметр указывает силу тока в [A] относительно входного напряжения на VSM в [B]. Пример: Преобразователь тока с 1 В на 200 А --> p3670 = 200		
Зависимость:	См. также: r3671, r3672		
Примеч:	Преобразователь тока для фазы 1 подключается к клеммам X520.1 и X520.2 VSM. Преобразователь тока для фазы 2 подключается к клеммам X520.3 и X520.4 VSM.		

r3671[0...n]	CO: VSM, вход 10 В, преобразователь тока 1, фактическое значение / VSM СТ 1 I_фкт		
VECTOR_G	Изменяемо -	Рассчитано -	Ур. доступа: 3
	Тип данн. FloatingPoint32	Динамический индекс p0150	Функц.план: 9880
	P-группа: Управление	Гр.ед.изм: -	Выб.ед.изм.: -
	Не для двиг.типа: -	Нормализация: p2002	Эксперт.список: 1
	Min - [A]	Max - [A]	Уст.по умолч. - [A]
Описание:	Индикация фактического значения тока преобразователя тока 1 на входе 10 В модуля Voltage Sensing (VSM).		
Зависимость:	См. также: p3670		
Примеч:	Преобразователь тока для фазы 1 подключается к клеммам X520.1 и X520.2 VSM.		

r3672[0...n]	CO: VSM, вход 10 В, преобразователь тока 2, фактическое значение / VSM CT 2 I_фкт		
VECTOR_G	Изменяемо - Тип данн. FloatingPoint32 Р-группа: Управление Не для двиг.типа: - Min - [A]	Рассчитано - Динамический индекс p0150 Гр.ед.изм: - Нормализация: p2002 Max - [A]	Ур. доступа: 3 Функц.план: 9880 Выб.ед.изм.: - Эксперт.список: 1 Уст.по умолч. - [A]
Описание:	Индикация фактического значения тока преобразователя тока 2 на входе 10 В модуля Voltage Sensing (VSM).		
Зависимость:	См. также: p3670		
Примеч:	Преобразователь тока для фазы 2 подключается к клеммам X520.3 и X520.4 VSM.		
r3673[0...n]	CO: VSM, вход 10 В 1, фактическое значение / VSM вход 1 U_фкт		
VECTOR_G	Изменяемо - Тип данн. FloatingPoint32 Р-группа: Управление Не для двиг.типа: - Min - [B]	Рассчитано - Динамический индекс p0150 Гр.ед.изм: - Нормализация: p2001 Max - [B]	Ур. доступа: 3 Функц.план: 9880 Выб.ед.изм.: - Эксперт.список: 1 Уст.по умолч. - [B]
Описание:	Индикация фактического значения измеренного на входе 10 В 1 модуля Voltage Sensing (VSM) напряжения.		
Зависимость:	См. также: p3670		
Примеч:	Вход 10 В 1: клеммы X520.1 и X520.2		
r3674[0...n]	CO: VSM, вход 10 В 2, фактическое значение / VSM вход 2 U_фкт		
VECTOR_G	Изменяемо - Тип данн. FloatingPoint32 Р-группа: Управление Не для двиг.типа: - Min - [B]	Рассчитано - Динамический индекс p0150 Гр.ед.изм: - Нормализация: p2001 Max - [B]	Ур. доступа: 3 Функц.план: 9880 Выб.ед.изм.: - Эксперт.список: 1 Уст.по умолч. - [B]
Описание:	Индикация фактического значения измеренного на входе 10 В 2 модуля Voltage Sensing (VSM) напряжения.		
Зависимость:	См. также: p3670		
Примеч:	Вход 10 В 2: клеммы X520.3 и X520.4		
r3680	VI: Блокировать внутренний модуль торможения / Блок.внутр. VM		
V_INF	Изменяемо T Тип данн. Unsigned32 / Binary Р-группа: - Не для двиг.типа: - Min -	Рассчитано - Динамический индекс - Гр.ед.изм: - Нормализация: - Max -	Ур. доступа: 3 Функц.план: - Выб.ед.изм.: - Эксперт.список: 1 Уст.по умолч. 0
Описание:	Установка источника сигнала для блокировки внутреннего модуля торможения. VI: p3680 = сигнал 1: Модуль торможения заблокирован. VI: p3680 = сигнал 0: Модуль торможения разрешен.		
Зависимость:	См. также: A06904		
Осторожно:	При заблокированном модуле торможения энергия через тормозной резистор не снижается.		



p3681	Вl: Внутр. модуль торможения, активир. быструю разрядку пром.контура / ВнутВМ акт разр ПК		
B_INF	Изменяемо T Тип данн. Unsigned32 / Binary P-группа: - Не для двиг.типа: - Min -	Рассчитано - Динамический индекс - Гр.ед.изм: - Нормализация: - Max -	Ур. доступа: 3 Функц.план: - Выб.ед.изм.: - Эксперт.список: 1 Уст.по умолч. 0
Описание:	Установка источника сигнала для активации быстрой разрядки промежуточного контура для внутреннего модуля торможения. Запуск быстрой разрядки промежуточного контура при следующих условиях откладывается на время задержки (p3682): - Вl: p3681 = сигнал 1. - Внешний сетевой контактор разомкнут через r0863.1 "Управление контактором". Быстрая разрядка промежуточного контура прерывается при следующих условиях: - Вl: p3681 = сигнал 0. - команда ВКЛ устройства питания.		
Рекоменд.:	Быстрая разрядка промежуточного контура должна быть активирована только тогда, когда имеется и правильно подключен внешний сетевой контактор (r0863.1, p0860). Если быстрая разрядка промежуточного контура активируется не в комбинации с внешним сетевым контактором, то это может привести к ошибкам при подзарядке (к примеру, F300027).		
Зависимость:	См. также: p3682 См. также: F30027		
Внимание:	Параметр действителен только для модулей питания Basic с внутренним модулем торможения (это относится к модулям питания Basic мощностью меньше 100 кВт).		
p3682	Внут. модуль тормож., быстрая разряд. пром. контура, время задержки / ВнутВМ разПК t_зад		
B_INF	Изменяемо C1(3), T Тип данн. Unsigned32 P-группа: Коммуникация Не для двиг.типа: - Min 500 [мс]	Рассчитано - Динамический индекс - Гр.ед.изм: - Нормализация: - Max 4294967295 [мс]	Ур. доступа: 3 Функц.план: - Выб.ед.изм.: - Эксперт.список: 1 Уст.по умолч. 1000 [мс]
Описание:	Установка времени задержки для включения быстрой разрядки промежуточного контура для внутреннего модуля торможения.		
Зависимость:	См. также: p3681		
Внимание:	Параметр действителен только для модулей питания Basic с внутренним модулем торможения (это относится к модулям питания Basic мощностью меньше 100 кВт).		
p3683	Модуль торможения, внутр. порог включения тормозного прерывателя / ВМ внутр порог акт		
B_INF	Изменяемо C2(1) Тип данн. FloatingPoint32 P-группа: Преобразователь Не для двиг.типа: - Min 110.00 [В]	Рассчитано - Динамический индекс - Гр.ед.изм: - Нормализация: - Max 780.00 [В]	Ур. доступа: 3 Функц.план: - Выб.ед.изм.: - Эксперт.список: 1 Уст.по умолч. 760.00 [В]
Описание:	Установка порога включения для тормозного прерывателя.		
Примеч:	Порог включения действует только в том случае, если функция "Напряжение питающей сети устройства уменьшено" (p0212.0 = 1) активирована.		

r3685	ВО: Цифровой модуль торможения, предупреждение, отключение I2t / Циф. ВМ А окл. I2t		
B_INF	Изменяемо - Тип данн. Unsigned32 Р-группа: - Не для двиг.типа: - Min -	Рассчитано - Динамический индекс - Гр.ед.изм: - Нормализация: - Max -	Ур. доступа: 3 Функц.план: - Выб.ед.изм.: - Эксперт.список: 1 Уст.по умолч. -
Описание:	Бинекторный выход сигнализирует с сигналом 1, что 80 % макс. допустимого значения I2t в модуле торможения достигнуты.		
Зависимость:	См. также: A06905		
r3686	ВО: Цифровой модуль торможения, ошибка / Циф. ВМ непол.		
B_INF	Изменяемо - Тип данн. Unsigned32 Р-группа: - Не для двиг.типа: - Min -	Рассчитано - Динамический индекс - Гр.ед.изм: - Нормализация: - Max -	Ур. доступа: 3 Функц.план: - Выб.ед.изм.: - Эксперт.список: 1 Уст.по умолч. -
Описание:	Бинекторный выход сигнализирует с сигналом 1 неполадку избыточного тока или отключение I2t в модуле торможения.		
Зависимость:	См. также: F06906		
r3687	ВО: Цифровой модуль торможения, предупреждение, перегрев / Циф.ВМ А перегрев		
B_INF	Изменяемо - Тип данн. Unsigned32 Р-группа: - Не для двиг.типа: - Min -	Рассчитано - Динамический индекс - Гр.ед.изм: - Нормализация: - Max -	Ур. доступа: 3 Функц.план: - Выб.ед.изм.: - Эксперт.список: 1 Уст.по умолч. -
Описание:	Индикация ошибки из-за слишком высокой температуры. 1-сигнал: Подключенный датчик температуры (X21.1, X21.2) сигнализирует перегрев.		
Рекоменд.:	Измерить с помощью датчик температуры температуру тормозного резистора.		
r3688	ВО: Модуль торможения внутр. перегрев отключение / ВМ внутр темп откл		
B_INF	Изменяемо - Тип данн. Unsigned32 Р-группа: - Не для двиг.типа: - Min -	Рассчитано - Динамический индекс - Гр.ед.изм: - Нормализация: - Max -	Ур. доступа: 3 Функц.план: - Выб.ед.изм.: - Эксперт.список: 1 Уст.по умолч. -
Описание:	Индикация отключения из-за слишком высокой температуры. 1-сигнал: Подключенный датчик температуры (X21.1, X21.2) сигнализирует перегрев. Макс. допустимая температура на подключенном датчике температуры превышена, что ведет к отключению.		
Зависимость:	См. также: F06908		

r3689	VO: Цифровой модуль торможения, ошибка Use / Циф. VM непол.Use		
B_INF	Изменяемо - Тип данн. Unsigned32 P-группа: - Не для двиг.типа: - Min -	Рассчитано - Динамический индекс - Гр.ед.изм: - Нормализация: - Max -	Ур. доступа: 3 Функц.план: - Выб.ед.изм.: - Эксперт.список: 1 Уст.по умолч. -
Описание:	Индикация ошибки Use во внутреннем тормозном модуле. 1-сигнал: Во внутреннем томозном модуле имеет место ошибка Use.		
Зависимость:	См. также: F06909		
r3784[0...n]	VI: Синхронный сетевой привод внешний, напряжение выше / Синх.внеш V выше		
VECTOR_G	Изменяемо T Тип данн. Unsigned32 / Binary P-группа: Функции Не для двиг.типа: - Min -	Рассчитано - Динамический индекс CDS, p0170 Гр.ед.изм: - Нормализация: - Max -	Ур. доступа: 2 Функц.план: - Выб.ед.изм.: - Эксперт.список: 0 Уст.по умолч. 0
Описание:	Установка источника сигнала для увеличения напряжения для внешней синхронизации сетевого привода. VI: r3784 = сигнал 1: Напряжение увеличивается.		
Примеч:	Только SINAMICS GM150.		
r3785[0...n]	VI: Синхронный сетевой привод внешний, напряжение ниже / Синх.внеш V ниже		
VECTOR_G	Изменяемо T Тип данн. Unsigned32 / Binary P-группа: Функции Не для двиг.типа: - Min -	Рассчитано - Динамический индекс CDS, p0170 Гр.ед.изм: - Нормализация: - Max -	Ур. доступа: 2 Функц.план: - Выб.ед.изм.: - Эксперт.список: 0 Уст.по умолч. 0
Описание:	Установка источника сигнала для уменьшения напряжения для внешней синхронизации сетевого привода. VI: r3785 = сигнал 1: Напряжение уменьшается.		
Примеч:	Только SINAMICS GM150.		
r3800[0...n]	Синхронный сетевой привод активация / Синх.акт.		
VECTOR_G	Изменяемо T Тип данн. Integer16 P-группа: Функции Не для двиг.типа: - Min 0	Рассчитано - Динамический индекс DDS, p0180 Гр.ед.изм: - Нормализация: - Max 1	Ур. доступа: 2 Функц.план: 7020 Выб.ед.изм.: - Эксперт.список: 1 Уст.по умолч. 0
Описание:	Установка для активации для синхронизации сетевого привода.		
Параметр:	0: Синхронный сетевой привод деактивирован 1: Синхронный сетевой привод активирован VSM-INT		
Зависимость:	См. также: r3801, r3802		

Примеч: При срабатывании ошибки контроля замыкания на землю для наложенной синхронизации, пороговое значение p0287[1] для модуля двигателя и соответствующего устройства питания должно быть установлено соответственно высокими (к примеру, p0287[1] = 100 %).
 При p3800 = 1 действует:
 ВНУТРЕННИЕ фактические значения напряжения используются для синхронизации. Подключенный между модулем двигателя и двигателем (синусоидальный) фильтр математически учитывается в его воздействиях на фактические значения напряжения, при этом выбирается соответствующее значение p0230.
 VSM: модуль Voltage Sensing

r3801[0...n]		Синхронный сетевой привод, номер приводного объекта / Sync DO_No.		
VECTOR_G	Изменяемо T	Рассчитано -	Ур. доступа: 2	
	Тип данн. Unsigned16	Динамический индекс DDS, p0180	Функц.план: 7020	
	Р-группа: Функции	Гр.ед.изм.: -	Выб.ед.изм.: -	
	Не для двиг.типа: -	Нормализация: -	Эксперт.список: 1	
	Min	Max	Уст.по умолч.	
	1	62	1	
Описание:	Установка номера приводного объекта используемого для синхронизации сетевого привода модуля Voltage Sensing (VSM).			
Зависимость:	См. также: p3800, p3802			
Внимание:	Время выборки регулятора тока p0115[0] приводного объекта с VSM, который используется для синхронизации, должно быть идентично частоте выборки регулятора тока этого привода, с которым выполняется синхронизация сети.			
Примеч:	VSM: модуль измерения напряжения Установка p3801 = 1 возможна всегда (VSM не выбран). Если VSM после согласуется с модулем двигателя, то ввести в p3801 его номер приводного объекта. Для измерения напряжения сети всегда используется первый VSM (см. p0151 индекс 0).			

r3802[0...n]		ВI: Синхронный сетевой привод разрешение / Синх.разрешение		
VECTOR_G	Изменяемо T	Рассчитано -	Ур. доступа: 2	
	Тип данн. Unsigned32 / Binary	Динамический индекс CDS, p0170	Функц.план: 7020	
	Р-группа: Функции	Гр.ед.изм.: -	Выб.ед.изм.: -	
	Не для двиг.типа: -	Нормализация: -	Эксперт.список: 1	
	Min	Max	Уст.по умолч.	
	-	-	0	
Описание:	Установка источника сигнала для включения/выключения для синхронизации сетевого привода. ВI: p3802 = сигнал 1: Синхронизация сетевого привода включается.			
Зависимость:	См. также: p3800, p3801			

r3803.0		СО/ВО: Синхронный сетевой привод управляющее слово / Синх. СТW			
VECTOR_G	Изменяемо -	Рассчитано -	Ур. доступа: 2		
	Тип данн. Unsigned32	Динамический индекс -	Функц.план: -		
	Р-группа: Функции	Гр.ед.изм.: -	Выб.ед.изм.: -		
	Не для двиг.типа: -	Нормализация: -	Эксперт.список: 1		
	Min	Max	Уст.по умолч.		
	-	-	-		
Описание:	Индикация управляющего слова для синхронизации сетевого привода.				
Бит.поле	Би	Имя сигн.	1-сигнал	0-сигнал	FP
	t				
	00	Синхронный сетевой привод выбран	Да	Нет	-
Примеч:	По биту 00: При сигнале 1 установка p3800 > 0.				

r3804	СО: Синхронный сетевой привод, конечная частота / Sync f_target		
VECTOR_G	Изменяемо - Тип данн. FloatingPoint32 Р-группа: Функции Не для двиг.типа: - Min - [Гц]	Рассчитано - Динамический индекс - Гр.ед.изм: - Нормализация: p2000 Max - [Гц]	Ур. доступа: 2 Функц.план: 3030, 7020 Выб.ед.изм.: - Эксперт.список: 1 Уст.по умолч. - [Гц]
Описание:	Индикация конечной частоты для синхронизации сетевого привода.		
Зависимость:	См. также: A07941		
r3805	СО: Синхронный сетевой привод, разность частот / Sync f_diff		
VECTOR_G	Изменяемо - Тип данн. FloatingPoint32 Р-группа: Функции Не для двиг.типа: - Min - [Гц]	Рассчитано - Динамический индекс - Гр.ед.изм: - Нормализация: p2000 Max - [Гц]	Ур. доступа: 2 Функц.план: 7020 Выб.ед.изм.: - Эксперт.список: 1 Уст.по умолч. - [Гц]
Описание:	Индикация разности частот между измеренной конечной частотой и выходной частотой управляющего кадра регулирования для синхронизации сетевого привода.		
r3806[0...n]	Синхронный сетевой привод, разность частот, пороговое значение / Sync f_diff thresh		
VECTOR_G	Изменяемо U, T Тип данн. FloatingPoint32 Р-группа: Функции Не для двиг.типа: - Min 0.00 [Гц]	Рассчитано CALC_MOD_LIM_REF Динамический индекс DDS, p0180 Гр.ед.изм: - Нормализация: - Max 1.00 [Гц]	Ур. доступа: 2 Функц.план: 7020 Выб.ед.изм.: - Эксперт.список: 1 Уст.по умолч. 0.10 [Гц]
Описание:	Установка порогового значения разности частот для активации регулировки фазы для синхронизации сетевого привода. Регулировка фазы активируется (r3819.6 = 1), если разность частот меньше, чем пороговое значение.		
r3808	СО: Синхронный сетевой привод, разность фаз / Sync phase diff		
VECTOR_G	Изменяемо - Тип данн. FloatingPoint32 Р-группа: Функции Не для двиг.типа: - Min - [°]	Рассчитано - Динамический индекс - Гр.ед.изм: - Нормализация: p2005 Max - [°]	Ур. доступа: 2 Функц.план: 7020 Выб.ед.изм.: - Эксперт.список: 1 Уст.по умолч. - [°]
Описание:	Индикация разности фаз между измеренной конечной фазой и фазой управляющего слова регулирования для синхронизации сетевого привода.		

p3809[0...n]	Синхронный сетевой привод, заданное значение фаз / Sync phase setp		
VECTOR_G	Изменяемо U, T Тип данн. FloatingPoint32 Р-группа: Функции Не для двиг.типа: - Min -180.00 [°]	Рассчитано - Динамический индекс DDS, p0180 Гр.ед.изм: - Нормализация: - Max 179.90 [°]	Ур. доступа: 2 Функц.план: 7020 Выб.ед.изм.: - Эксперт.список: 1 Уст.по умолч. 0.00 [°]
Описание:	Установка заданного значения фазы для синхронизации сетевого привода.		
p3811[0...n]	Синхронный сетевой привод, ограничение частоты / Sync f_lim		
VECTOR_G	Изменяемо U, T Тип данн. FloatingPoint32 Р-группа: Функции Не для двиг.типа: - Min 0.00 [Гц]	Рассчитано - Динамический индекс DDS, p0180 Гр.ед.изм: - Нормализация: - Max 1.00 [Гц]	Ур. доступа: 2 Функц.план: 7020 Выб.ед.изм.: - Эксперт.список: 1 Уст.по умолч. 0.20 [Гц]
Описание:	Установка ограничения частоты выхода фазорегулятора для синхронизации сетевого привода.		
r3812	СО: Синхронный сетевой привод, частота коррекции / Sync f_corr		
VECTOR_G	Изменяемо - Тип данн. FloatingPoint32 Р-группа: Функции Не для двиг.типа: - Min - [Гц]	Рассчитано - Динамический индекс - Гр.ед.изм: - Нормализация: p2000 Max - [Гц]	Ур. доступа: 2 Функц.план: 3080, 7020 Выб.ед.изм.: - Эксперт.список: 1 Уст.по умолч. - [Гц]
Описание:	Индикация частоты коррекции для синхронизации сетевого привода.		
p3813[0...n]	Синхронный сетевой привод, фазовый синхронизм, порог. значение / Sync Ph_sync thrsh		
VECTOR_G	Изменяемо U, T Тип данн. FloatingPoint32 Р-группа: Функции Не для двиг.типа: - Min 1.00 [°]	Рассчитано - Динамический индекс DDS, p0180 Гр.ед.изм: - Нормализация: - Max 20.00 [°]	Ур. доступа: 2 Функц.план: 7020 Выб.ед.изм.: - Эксперт.список: 1 Уст.по умолч. 2.00 [°]
Описание:	Установка порогового значения фазового синхронизма для синхронизации сетевого привода. Условие для синхронности достигается, если разность фаз меньше, чем пороговое значение.		
Примеч:	Синхронность достигается (r3819.2 = 1), если логическая связь И результатов измерения фазы (p3813) и измерения напряжения (p3815) выполнена.		
r3814	СО: Синхронный сетевой привод, разность напряжений / Sync U_diff		
VECTOR_G	Изменяемо - Тип данн. FloatingPoint32 Р-группа: Функции Не для двиг.типа: - Min - [Вэфф.]	Рассчитано - Динамический индекс - Гр.ед.изм: - Нормализация: p2001 Max - [Вэфф.]	Ур. доступа: 2 Функц.план: 7020 Выб.ед.изм.: - Эксперт.список: 1 Уст.по умолч. - [Вэфф.]
Описание:	Индикация разности напряжений между измеренным конечным напряжением и выходным напряжением управляющего кадра регулирования для синхронизации сетевого привода.		

p3815[0...n]	Синхронный сетевой привод, разность напряжений, порог. значение / Sync U_diff thresh		
VECTOR_G	Изменяемо U, T	Рассчитано CALC_MOD_LIM_REF	Ур. доступа: 2
	Тип данн. FloatingPoint32	Динамический индекс DDS, p0180	Функц.план: 7020
	R-группа: Функции	Гр.ед.изм: -	Выб.ед.изм.: -
	Не для двиг.типа: -	Нормализация: -	Эксперт.список: 1
	Min 0.00 [%]	Max 20.00 [%]	Уст.по умолч. 10.00 [%]
Описание:	Установка порогового значения разности напряжений для синхронизации сетевого привода. Условие для синхронности достигается, если разность напряжений меньше, чем пороговое значение.		
Примеч:	Синхронность достигается (r3819.2 = 1), если логическая связь И результатов измерения фазы (p3813) и измерения напряжения (p3815) выполнена. При резерве управляющего воздействия напряжения преобразователя разность амплитуд (r3814) заданного и фактического напряжения регулируется на ноль.		

r3819.0...7	CO/BO: Синхронный сетевой привод слово состояния / Синх.STW				
VECTOR_G	Изменяемо -	Рассчитано -	Ур. доступа: 2		
	Тип данн. Unsigned32	Динамический индекс -	Функц.план: 7020		
	R-группа: Функции	Гр.ед.изм: -	Выб.ед.изм.: -		
	Не для двиг.типа: -	Нормализация: -	Эксперт.список: 1		
	Min -	Max -	Уст.по умолч. -		
Описание:	Индикация слова состояния для синхронизации сетевого привода.				
Бит.поле	Би	Имя сигн.	1-сигнал	0-сигнал	FP
	00	Синхронный сетевой привод разрешен	Да	Нет	-
	02	Синхронный сетевой привод синхронность достигнута	Да	Нет	-
	03	Синхронный сетевой привод ошибка синхронизации	Да	Нет	-
	05	Синхронный сетевой привод измерение частоты активно	Да	Нет	-
	06	Синхронный сетевой привод регулировка фазы активна	Да	Нет	-
	07	Синхронный сетевой привод без привода	Да	Нет	-

p3820[0...n]	Фрикционная характеристика, значение n0 / Фрикц.характер. n0		
VECTOR_G (n/M)	Изменяемо T	Рассчитано CALC_MOD_LIM_REF	Ур. доступа: 2
	Тип данн. FloatingPoint32	Динамический индекс DDS, p0180	Функц.план: 7010
	R-группа: Функции	Гр.ед.изм: 3_1	Выб.ед.изм.: p0505
	Не для двиг.типа: REL	Нормализация: -	Эксперт.список: 1
	Min 0.00 [1/мин]	Max 210000.00 [1/мин]	Уст.по умолч. 15.00 [1/мин]
Описание:	Фрикционная характеристика определяется через 10 пар значений. Этот параметр задает координату n 1-ой пары значений фрикционной характеристики.		
Зависимость:	См. также: p3830, p3845		

р3821[0...n] Фрикционная характеристика, значение n1 / Фрикц.характер. n1			
VECTOR_G (n/M)	Изменяемо T	Рассчитано CALC_MOD_LIM_REF	Ур. доступа: 2
	Тип данн. FloatingPoint32	Динамический индекс DDS, p0180	Функц.план: 7010
	Р-группа: Функции	Гр.ед.изм: 3_1	Выб.ед.изм.: p0505
	Не для двиг.типа: REL	Нормализация: -	Эксперт.список: 1
	Min 0.00 [1/мин]	Max 210000.00 [1/мин]	Уст.по умолч. 30.00 [1/мин]
Описание:	Фрикционная характеристика определяется через 10 пар значений. Этот параметр задает координату n 2-ой пары значений фрикционной характеристики.		
Зависимость:	См. также: p3831, p3845		

р3822[0...n] Фрикционная характеристика, значение n2 / Фрикц.характер. n2			
VECTOR_G (n/M)	Изменяемо T	Рассчитано CALC_MOD_LIM_REF	Ур. доступа: 2
	Тип данн. FloatingPoint32	Динамический индекс DDS, p0180	Функц.план: 7010
	Р-группа: Функции	Гр.ед.изм: 3_1	Выб.ед.изм.: p0505
	Не для двиг.типа: REL	Нормализация: -	Эксперт.список: 1
	Min 0.00 [1/мин]	Max 210000.00 [1/мин]	Уст.по умолч. 60.00 [1/мин]
Описание:	Фрикционная характеристика определяется через 10 пар значений. Этот параметр задает координату n 3-ей пары значений фрикционной характеристики.		
Зависимость:	См. также: p3832, p3845		

р3823[0...n] Фрикционная характеристика, значение n3 / Фрикц.характер. n3			
VECTOR_G (n/M)	Изменяемо T	Рассчитано CALC_MOD_LIM_REF	Ур. доступа: 2
	Тип данн. FloatingPoint32	Динамический индекс DDS, p0180	Функц.план: 7010
	Р-группа: Функции	Гр.ед.изм: 3_1	Выб.ед.изм.: p0505
	Не для двиг.типа: REL	Нормализация: -	Эксперт.список: 1
	Min 0.00 [1/мин]	Max 210000.00 [1/мин]	Уст.по умолч. 120.00 [1/мин]
Описание:	Фрикционная характеристика определяется через 10 пар значений. Этот параметр задает координату n 4-ой пары значений фрикционной характеристики.		
Зависимость:	См. также: p3833, p3845		

р3824[0...n] Фрикционная характеристика, значение n4 / Фрикц.характер. n4			
VECTOR_G (n/M)	Изменяемо T	Рассчитано CALC_MOD_LIM_REF	Ур. доступа: 2
	Тип данн. FloatingPoint32	Динамический индекс DDS, p0180	Функц.план: 7010
	Р-группа: Функции	Гр.ед.изм: 3_1	Выб.ед.изм.: p0505
	Не для двиг.типа: REL	Нормализация: -	Эксперт.список: 1
	Min 0.00 [1/мин]	Max 210000.00 [1/мин]	Уст.по умолч. 150.00 [1/мин]
Описание:	Фрикционная характеристика определяется через 10 пар значений. Этот параметр задает координату n 5-ой пары значений фрикционной характеристики.		
Зависимость:	См. также: p3834, p3845		

р3825[0...n] Фрикционная характеристика, значение п5 / Фрикц.характер. п5			
VECTOR_G (n/M)	Изменяемо T	Рассчитано CALC_MOD_LIM_REF	Ур. доступа: 2
	Тип данн. FloatingPoint32	Динамический индекс DDS, p0180	Функц.план: 7010
	R-группа: Функции	Гр.ед.изм: 3_1	Выб.ед.изм.: p0505
	Не для двиг.типа: REL	Нормализация: -	Эксперт.список: 1
	Min 0.00 [1/мин]	Max 210000.00 [1/мин]	Уст.по умолч. 300.00 [1/мин]
Описание:	Фрикционная характеристика определяется через 10 пар значений. Этот параметр задает координату n 6-ой пары значений фрикционной характеристики.		
Зависимость:	См. также: р3835, р3845		

р3826[0...n] Фрикционная характеристика, значение п6 / Фрикц.характер. п6			
VECTOR_G (n/M)	Изменяемо T	Рассчитано CALC_MOD_LIM_REF	Ур. доступа: 2
	Тип данн. FloatingPoint32	Динамический индекс DDS, p0180	Функц.план: 7010
	R-группа: Функции	Гр.ед.изм: 3_1	Выб.ед.изм.: p0505
	Не для двиг.типа: REL	Нормализация: -	Эксперт.список: 1
	Min 0.00 [1/мин]	Max 210000.00 [1/мин]	Уст.по умолч. 600.00 [1/мин]
Описание:	Фрикционная характеристика определяется через 10 пар значений. Этот параметр задает координату n 7-ой пары значений фрикционной характеристики.		
Зависимость:	См. также: р3836, р3845		

р3827[0...n] Фрикционная характеристика, значение п7 / Фрикц.характер. п7			
VECTOR_G (n/M)	Изменяемо T	Рассчитано CALC_MOD_LIM_REF	Ур. доступа: 2
	Тип данн. FloatingPoint32	Динамический индекс DDS, p0180	Функц.план: 7010
	R-группа: Функции	Гр.ед.изм: 3_1	Выб.ед.изм.: p0505
	Не для двиг.типа: REL	Нормализация: -	Эксперт.список: 1
	Min 0.00 [1/мин]	Max 210000.00 [1/мин]	Уст.по умолч. 1200.00 [1/мин]
Описание:	Фрикционная характеристика определяется через 10 пар значений. Этот параметр задает координату n 8-ой пары значений фрикционной характеристики.		
Зависимость:	См. также: р3837, р3845		

р3828[0...n] Фрикционная характеристика, значение п8 / Фрикц.характер. п8			
VECTOR_G (n/M)	Изменяемо T	Рассчитано CALC_MOD_LIM_REF	Ур. доступа: 2
	Тип данн. FloatingPoint32	Динамический индекс DDS, p0180	Функц.план: 7010
	R-группа: Функции	Гр.ед.изм: 3_1	Выб.ед.изм.: p0505
	Не для двиг.типа: REL	Нормализация: -	Эксперт.список: 1
	Min 0.00 [1/мин]	Max 210000.00 [1/мин]	Уст.по умолч. 1500.00 [1/мин]
Описание:	Фрикционная характеристика определяется через 10 пар значений. Этот параметр задает координату n 9-ой пары значений фрикционной характеристики.		
Зависимость:	См. также: р3838, р3845		

р3829[0...n] Фрикционная характеристика, значение п9 / Фрикц.характер. п9			
VECTOR_G (n/M)	Изменяемо T	Рассчитано CALC_MOD_LIM_REF	Ур. доступа: 2
	Тип данн. FloatingPoint32	Динамический индекс DDS, p0180	Функц.план: 7010
	Р-группа: Функции	Гр.ед.изм: 3_1	Выб.ед.изм.: p0505
	Не для двиг.типа: REL	Нормализация: -	Эксперт.список: 1
	Min 0.00 [1/мин]	Max 210000.00 [1/мин]	Уст.по умолч. 3000.00 [1/мин]
Описание:	Фрикционная характеристика определяется через 10 пар значений. Этот параметр задает координату п 10-ой пары значений фрикционной характеристики.		
Зависимость:	См. также: p3839, p3845		

р3830[0...n] Фрикционная характеристика, значение M0 / Фрикц.характер. M0			
VECTOR_G (n/M)	Изменяемо T	Рассчитано -	Ур. доступа: 2
	Тип данн. FloatingPoint32	Динамический индекс DDS, p0180	Функц.план: 7010
	Р-группа: Функции	Гр.ед.изм: 7_1	Выб.ед.изм.: p0505
	Не для двиг.типа: REL	Нормализация: -	Эксперт.список: 1
	Min -1000000.00 [Нм]	Max 1000000.00 [Нм]	Уст.по умолч. 0.00 [Нм]
Описание:	Фрикционная характеристика определяется через 10 пар значений. Этот параметр задает координату M 1-ой пары значений фрикционной характеристики.		
Зависимость:	См. также: p3820, p3845		

р3831[0...n] Фрикционная характеристика, значение M1 / Фрикц.характер. M1			
VECTOR_G (n/M)	Изменяемо T	Рассчитано -	Ур. доступа: 2
	Тип данн. FloatingPoint32	Динамический индекс DDS, p0180	Функц.план: 7010
	Р-группа: Функции	Гр.ед.изм: 7_1	Выб.ед.изм.: p0505
	Не для двиг.типа: REL	Нормализация: -	Эксперт.список: 1
	Min -1000000.00 [Нм]	Max 1000000.00 [Нм]	Уст.по умолч. 0.00 [Нм]
Описание:	Фрикционная характеристика определяется через 10 пар значений. Этот параметр задает координату M 2-ой пары значений фрикционной характеристики.		
Зависимость:	См. также: p3821, p3845		

р3832[0...n] Фрикционная характеристика, значение M2 / Фрикц.характер. M2			
VECTOR_G (n/M)	Изменяемо T	Рассчитано -	Ур. доступа: 2
	Тип данн. FloatingPoint32	Динамический индекс DDS, p0180	Функц.план: 7010
	Р-группа: Функции	Гр.ед.изм: 7_1	Выб.ед.изм.: p0505
	Не для двиг.типа: REL	Нормализация: -	Эксперт.список: 1
	Min -1000000.00 [Нм]	Max 1000000.00 [Нм]	Уст.по умолч. 0.00 [Нм]
Описание:	Фрикционная характеристика определяется через 10 пар значений. Этот параметр задает координату M 3-ей пары значений фрикционной характеристики.		
Зависимость:	См. также: p3822, p3845		

p3833[0...n]	Фрикционная характеристика, значение M3 / Фрикц.характер. M3		
VECTOR_G (n/M)	Изменяемо T	Рассчитано -	Ур. доступа: 2
	Тип данн. FloatingPoint32	Динамический индекс DDS, p0180	Функц.план: 7010
	Р-группа: Функции	Гр.ед.изм: 7_1	Выб.ед.изм.: p0505
	Не для двиг.типа: REL	Нормализация: -	Эксперт.список: 1
	Min -1000000.00 [Нм]	Max 1000000.00 [Нм]	Уст.по умолч. 0.00 [Нм]
Описание:	Фрикционная характеристика определяется через 10 пар значений. Этот параметр задает координату M 4-ой пары значений фрикционной характеристики.		
Зависимость:	См. также: p3823, p3845		

p3834[0...n]	Фрикционная характеристика, значение M4 / Фрикц.характер. M4		
VECTOR_G (n/M)	Изменяемо T	Рассчитано -	Ур. доступа: 2
	Тип данн. FloatingPoint32	Динамический индекс DDS, p0180	Функц.план: 7010
	Р-группа: Функции	Гр.ед.изм: 7_1	Выб.ед.изм.: p0505
	Не для двиг.типа: REL	Нормализация: -	Эксперт.список: 1
	Min -1000000.00 [Нм]	Max 1000000.00 [Нм]	Уст.по умолч. 0.00 [Нм]
Описание:	Фрикционная характеристика определяется через 10 пар значений. Этот параметр задает координату M 5-ой пары значений фрикционной характеристики.		
Зависимость:	См. также: p3824, p3845		

p3835[0...n]	Фрикционная характеристика, значение M5 / Фрикц.характер. M5		
VECTOR_G (n/M)	Изменяемо T	Рассчитано -	Ур. доступа: 2
	Тип данн. FloatingPoint32	Динамический индекс DDS, p0180	Функц.план: 7010
	Р-группа: Функции	Гр.ед.изм: 7_1	Выб.ед.изм.: p0505
	Не для двиг.типа: REL	Нормализация: -	Эксперт.список: 1
	Min -1000000.00 [Нм]	Max 1000000.00 [Нм]	Уст.по умолч. 0.00 [Нм]
Описание:	Фрикционная характеристика определяется через 10 пар значений. Этот параметр задает координату M 6-ой пары значений фрикционной характеристики.		
Зависимость:	См. также: p3825, p3845		

p3836[0...n]	Фрикционная характеристика, значение M6 / Фрикц.характер. M6		
VECTOR_G (n/M)	Изменяемо T	Рассчитано -	Ур. доступа: 2
	Тип данн. FloatingPoint32	Динамический индекс DDS, p0180	Функц.план: 7010
	Р-группа: Функции	Гр.ед.изм: 7_1	Выб.ед.изм.: p0505
	Не для двиг.типа: REL	Нормализация: -	Эксперт.список: 1
	Min -1000000.00 [Нм]	Max 1000000.00 [Нм]	Уст.по умолч. 0.00 [Нм]
Описание:	Фрикционная характеристика определяется через 10 пар значений. Этот параметр задает координату M 7-ой пары значений фрикционной характеристики.		
Зависимость:	См. также: p3826, p3845		

p3837[0...n] Фрикционная характеристика, значение M7 / Фрикц.характер. M7				
VECTOR_G (n/M)	Изменяемо T	Рассчитано -	Ур. доступа: 2	
	Тип данн. FloatingPoint32	Динамический индекс DDS, p0180	Функц.план: 7010	
	Р-группа: Функции	Гр.ед.изм: 7_1	Выб.ед.изм.: p0505	
	Не для двиг.типа: REL	Нормализация: -	Эксперт.список: 1	
	Min -1000000.00 [Нм]	Max 1000000.00 [Нм]	Уст.по умолч. 0.00 [Нм]	
Описание:	Фрикционная характеристика определяется через 10 пар значений. Этот параметр задает координату M 8-ой пары значений фрикционной характеристики.			
Зависимость:	См. также: p3827, p3845			
p3838[0...n] Фрикционная характеристика, значение M8 / Фрикц.характер. M8				
VECTOR_G (n/M)	Изменяемо T	Рассчитано -	Ур. доступа: 2	
	Тип данн. FloatingPoint32	Динамический индекс DDS, p0180	Функц.план: 7010	
	Р-группа: Функции	Гр.ед.изм: 7_1	Выб.ед.изм.: p0505	
	Не для двиг.типа: REL	Нормализация: -	Эксперт.список: 1	
	Min -1000000.00 [Нм]	Max 1000000.00 [Нм]	Уст.по умолч. 0.00 [Нм]	
Описание:	Фрикционная характеристика определяется через 10 пар значений. Этот параметр задает координату M 9-ой пары значений фрикционной характеристики.			
Зависимость:	См. также: p3828, p3845			
p3839[0...n] Фрикционная характеристика, значение M9 / Фрикц.характер. M9				
VECTOR_G (n/M)	Изменяемо T	Рассчитано -	Ур. доступа: 2	
	Тип данн. FloatingPoint32	Динамический индекс DDS, p0180	Функц.план: 7010	
	Р-группа: Функции	Гр.ед.изм: 7_1	Выб.ед.изм.: p0505	
	Не для двиг.типа: REL	Нормализация: -	Эксперт.список: 1	
	Min -1000000.00 [Нм]	Max 1000000.00 [Нм]	Уст.по умолч. 0.00 [Нм]	
Описание:	Фрикционная характеристика определяется через 10 пар значений. Этот параметр задает координату M 10-ой пары значений фрикционной характеристики.			
Зависимость:	См. также: p3829, p3845			
r3840.0...9 СО/ВО: Фрикционная характеристика, слово состояния / Фрикц.хар.сл.сост.				
VECTOR_G (n/M)	Изменяемо -	Рассчитано -	Ур. доступа: 2	
	Тип данн. Unsigned32	Динамический индекс -	Функц.план: 7010	
	Р-группа: Функции	Гр.ед.изм: -	Выб.ед.изм.: -	
	Не для двиг.типа: REL	Нормализация: -	Эксперт.список: 1	
	Min -	Max -	Уст.по умолч. -	
Описание:	Индикация состояния фрикционной характеристики			
Бит.поле	Би	Имя сигн.	1-сигнал	0-сигнал
	t			FP
	00	Фрикционная характеристика ОК	Да	Нет
	01	Фрикционная характеристика, запись активирована	Да	Нет
	02	Фрикционная характеристика, запись завершена	Да	Нет

03	Фрикционная характеристика, запись отменена	Да	Нет	-
08	Фрикционная характеристика положительное направление	Да	Нет	-
09	Состояние управляемого по модели момента сил трения	Вверху	Внизу	-


Примеч:

По биту 9:
 При регулировании асинхронного двигателя с датчиком отображается переключение между моделью тока и наблюдателя (см. также r1751 бит 19), если p3844 > 0.
 При Бит 9 = 0 (модель наблюдателя активна) момент сил трения вычисляется из значений характеристики от внесенной в p3844 точки характеристики.
 При Бит 9 = 1 (модель тока активна) момент сил трения вычисляется из значений характеристики ниже внесенной в p3844 точки характеристики.

r3841	СО: Фрикционная характеристика, выход / Фрикц.хар.выход		
VECTOR_G (n/M)	Изменяемо -	Рассчитано -	Ур. доступа: 2
	Тип данн. FloatingPoint32	Динамический индекс -	Функц.план: 7010
	P-группа: Функции	Гр.ед.изм: 7_1	Выб.ед.изм.: p0505
	Не для двиг.типа: REL	Нормализация: p2003	Эксперт.список: 1
	Min - [Нм]	Max - [Нм]	Уст.по умолч. - [Нм]
Описание:	Индикация момента вращения фрикционной характеристики в зависимости от числа оборотов.		
Зависимость:	См. также: p1569, p3842		

p3842	Фрикционная характеристика, активация / Фрикц.хар.активац.		
VECTOR_G (n/M)	Изменяемо T	Рассчитано -	Ур. доступа: 2
	Тип данн. Integer16	Динамический индекс -	Функц.план: 7010
	P-группа: Функции	Гр.ед.изм: -	Выб.ед.изм.: -
	Не для двиг.типа: REL	Нормализация: -	Эксперт.список: 1
	Min 0	Max 1	Уст.по умолч. 0
Описание:	Установка для активации и деактивации фрикционной характеристики.		
Параметр:	0: Фрикционная характеристика деактивирована 1: Фрикционная характеристика активирована		
Зависимость:	См. также: p1569, r3841, p3845		

p3843[0...n]	Фрикц. характер., время сглаживания, разность момента сил трения / Фрикц T_сглаж dM		
VECTOR_G (n/M)	Изменяемо U, T	Рассчитано -	Ур. доступа: 3
	Тип данн. FloatingPoint32	Динамический индекс DDS, p0180	Функц.план: -
	P-группа: Управление	Гр.ед.изм: -	Выб.ед.изм.: -
	Не для двиг.типа: PEM, REL, FEM	Нормализация: -	Эксперт.список: 1
	Min 0.00 [мс]	Max 10000.00 [мс]	Уст.по умолч. 0.00 [мс]
Описание:	Установка постоянной времени сглаживания (PT1) для разности момента сил трения, которая подключается при переключении бита состояния r3840 бит 9.		
Зависимость:	См. также: p3844		

p3844[0...n] Фрикц. характер., номер, верхняя точка переключения / Фрик прекл.тчк в.			
VECTOR_G (n/M)	Изменяемо U, T Тип данн. Unsigned8 Р-группа: Управление Не для двиг.типа: PEM, REL, FEM Min 0	Рассчитано - Динамический индекс DDS, p0180 Гр.ед.изм. - Нормализация: - Max 4	Ур. доступа: 3 Функц.план: - Выб.ед.изм.: - Эксперт.список: 1 Уст.по умолч. 0
Описание:	<p>Выбор верхней точки переключения фрикционной характеристики для управляемого по модели асинхронного двигателя подключения момента сил трения.</p> <p>Скорость этой точки переключения предустанавливается при автоматическом расчете на скорость переключения r1752. Точка переключения ниже предустанавливается на скорость переключения r1752 * (1 - r1753).</p> <p>Пример: r3844 = 3 означает, что в r3823 (фрикционная характеристика, значение n3) внесен порог скорости для перехода на модель наблюдателя (r3823 = r1752).</p> <p>В зависимости от индикации r3840 бит 9, момент сил трения вычисляется из значений фрикционной характеристики, относящихся к этим точкам переключения. При переключении модели двигателя с включенным гистерезисом, сглаженный момент сил трения с r3843 переходит между этими двумя состояниями.</p>		
Зависимость:	<p>r3844 активируется в рамках автоматического вычисления (p0340) только при регулировании (p1300 = 21, 23) асинхронных двигателей с датчиком.</p> <p>См. также: r3843</p>		
Внимание:	<p>Если определенная через r3844 точка переключения не совпадает со скоростью переключения r1752, то происходит автоматическая внутренняя деактивация управляемого по модели подключения момента сил трения (как r3844 = 0).</p>		
Примеч:	<p>При r3844 = 0 управляемое по модели переключение момента сил трения деактивировано. В этом случае момент сил трения рассчитывается как при регулировании без датчика через интерполяцию между точками фрикционной характеристики.</p>		
p3845 Фрикционная характеристика, запись, активация / Фрикц.х.зап.актив.			
VECTOR_G	Изменяемо T Тип данн. Integer16 Р-группа: Функции Не для двиг.типа: REL Min 0	Рассчитано - Динамический индекс - Гр.ед.изм. - Нормализация: - Max 3	Ур. доступа: 2 Функц.план: 7010 Выб.ед.изм.: - Эксперт.список: 1 Уст.по умолч. 0
Описание:	<p>Установка для записи фрикционной характеристики.</p> <p>После следующей команды включения выполняется автоматическая запись фрикционной характеристики.</p>		
Параметр:	<p>0: Фрикционная характеристика, запись деактивирована 1: Фрикционная хар-ка запись активирована все направления 2: Фрикционная хар-ка запись активирована положительное направление 3: Фрикционная хар-ка запись активирована отрицательное направление</p>		
Зависимость:	<p>При выборе измерения фрикционной характеристики переключение блока данных привода подавляется.</p> <p>Для линейных приводов (см. r0108 бит 12) измерение фрикционной характеристики в случае механики, ограничивающей ход, не может быть выполнено.</p>		
Опасно:	<p>У приводов с механикой, ограничивающей ход, необходимо обеспечить, чтобы она не была достигнута при записи фрикционной характеристики. Если это не так, то измерение не может быть выполнено.</p>		
			
Внимание:	<p>Для непрерывного применения полученных установок необходимо энергонезависимое сохранение (p0971, p0977).</p>		
Примеч:	<p>При активированной записи фрикционной характеристики сохранение параметров невозможно (p0971, p0977).</p> <p>При активированной записи фрикционной характеристики (p3845 > 0) изменение p3820 ... p3829, p3830 ... p3839 и p3842 невозможно.</p>		

При записи фрикционной характеристики, наряду с трением, определяются и потери двигателя (к примеру, потери в железе, потери от вихревых токов и потери на перемагничивание). По отдельности они не дифференцируются. Использование датчика температуры двигателя рекомендуется, так как отклонения момента вращения из-за температурного воздействия также отражаются на характеристике.

p3846[0...n]	Фрикционная характеристика, запись, время разгона/торможения / Frict plot t_RFG		
VECTOR_G (n/M)	Изменяемо Т	Рассчитано -	Ур. доступа: 2
	Тип данн. FloatingPoint32	Динамический индекс DDS, p0180	Функц.план: 7010
	Р-группа: Функции	Гр.ед.изм.: -	Выб.ед.изм.: -
	Не для двиг.типа: REL	Нормализация: -	Эксперт.список: 1
	Min 0.000 [с]	Max 999999.000 [с]	Уст.по умолч. 10.000 [с]
Описание:	Установка времени разгона/торможения задатчика интенсивности для автоматической записи фрикционной характеристики. За это время привод разгоняется из состояния покоя (заданное значение = 0) до макс. числа оборотов/скорости (p1082).		
Зависимость:	См. также: p3845		

p3847[0...n]	Фрикционная характеристика, запись, время прогрева / Frict plot t_warm		
VECTOR_G (n/M)	Изменяемо Т	Рассчитано -	Ур. доступа: 2
	Тип данн. FloatingPoint32	Динамический индекс DDS, p0180	Функц.план: 7010
	Р-группа: Функции	Гр.ед.изм.: -	Выб.ед.изм.: -
	Не для двиг.типа: REL	Нормализация: -	Эксперт.список: 1
	Min 0.000 [с]	Max 3600.000 [с]	Уст.по умолч. 0.000 [с]
Описание:	Установка времени прогрева. При автоматической записи сначала выполняется разгон до макс. установленного числа оборотов (p3829) и удерживается это время. После начинается измерение с макс. числом оборотов.		
Зависимость:	См. также: p3829, p3845		

p3860	Модуль торможения, число подключенных параллельно модулей / ВМ чис.пар_схема		
V_INF (Внеш.мод.тормож.)	Изменяемо C2(2)	Рассчитано -	Ур. доступа: 3
	Тип данн. Unsigned8	Динамический индекс -	Функц.план: 9951
	Р-группа: Преобразователь	Гр.ед.изм.: -	Выб.ед.изм.: -
	Не для двиг.типа: -	Нормализация: -	Эксперт.список: 1
	Min 1	Max 8	Уст.по умолч. 1
Описание:	Установка кол-ва подключенных параллельно модулей торможения в промежуточном контуре.		
Примеч:	Параметр только для записи, если устройство питания находится в режиме ввода в эксплуатацию (p0010 = 2).		

r3861.0...7	ВО: Блокировка модуля торможения/квитирование / ВМ блокировка/квит		
V_INF (Внеш.мод.тормож.)	Изменяемо -	Рассчитано -	Ур. доступа: 3
	Тип данн. Unsigned32	Динамический индекс -	Функц.план: 9951
	Р-группа: Команды	Гр.ед.изм.: -	Выб.ед.изм.: -
	Не для двиг.типа: -	Нормализация: -	Эксперт.список: 1
	Min -	Max -	Уст.по умолч. -
Описание:	Сигнал для управления клеммой X21.1 "Блокировка/квитирование" на модуле торможения. Этот бинакторный выход служит в качестве источника сигнала для подключения к цифровому выходу.		

Цифровой выход должен быть подключен для книжного формата к клемме X21.1 соответствующего модуля торможения или для формата "шасси" к клемме X21.3.

Бит. поле	Би т	Имя сигн.	1-сигнал	0-сигнал	FP
	00	Блокировка/квитирование модуля торможения 1	High	Low	-
	01	Блокировка/квитирование модуля торможения 2	High	Low	-
	02	Блокировка/квитирование модуля торможения 3	High	Low	-
	03	Блокировка/квитирование модуля торможения 4	High	Low	-
	04	Блокировка/квитирование модуля торможения 5	High	Low	-
	05	Блокировка/квитирование модуля торможения 6	High	Low	-
	06	Блокировка/квитирование модуля торможения 7	High	Low	-
	07	Блокировка/квитирование модуля торможения 8	High	Low	-

Внимание:



Проследить за правильным соединением выходных бинекторов ВО: r3861.n или проводкой соответствующих цифровых выходов!

При неправильном соединении/проводке ПО при неполадке модуля торможения может включить через выходные бинекторы ВО: r3861.n другую функциональность!

r3862 Модуль торможения, быстрая разрядка пром.контура, время задержки / ВМ разПК t_зад

V_INF (Внеш. мод. тормож.)	Изменяемо C1(3), T Тип данн. Unsigned32 Р-группа: Коммуникация Не для двиг. типа: - Min 500 [мс]	Рассчитано - Динамический индекс - Гр.ед.изм.: - Нормализация: - Max 4294967295 [мс]	Ур. доступа: 3 Функц.план: 9951 Выб.ед.изм.: - Эксперт.список: 1 Уст.по умолч. 1000 [мс]
-------------------------------	--	--	--

Описание: Установка времени задержки для включения быстрой разрядки промежуточного контура.

Зависимость: См. также: r3863, r3864

Примеч: Быстрая разрядка промежуточного контура возможна только для "книжного" формата. Для формата "шасси" эта функция не поддерживается.

r3863 В1: Модуль торможения, активировать быструю разрядку пром.контура / ВМ разПК акт

V_INF (Внеш. мод. тормож.)	Изменяемо T Тип данн. Unsigned32 / Binary Р-группа: - Не для двиг. типа: - Min -	Рассчитано - Динамический индекс - Гр.ед.изм.: - Нормализация: - Max -	Ур. доступа: 3 Функц.план: 9951 Выб.ед.изм.: - Эксперт.список: 1 Уст.по умолч. 0
-------------------------------	--	--	--

Описание: Установка источника сигнала для активации быстрой разрядки промежуточного контура. Запуск быстрой разрядки промежуточного контура откладывается на время задержки (r3862) при следующих условиях:

- В1: r3863 = сигнал 1.
 - Внешний сетевой контактор разомкнут через r0863.1 "Управление контактором".
- Быстрая разрядка промежуточного контура прерывается при следующих условиях:
- В1: r3863 = сигнал 0.
 - команда ВКЛ устройство питания.

- Рекоменд.:** Быстрая разрядка промежуточного контура должна быть активирована только тогда, когда имеется и правильно подключен внешний сетевой контактор (r0863.1, p0860). Если быстрая разрядка промежуточного контура активируется не в комбинации с внешним сетевым контактором, то это может привести к ошибкам при подзарядке (к примеру, F30027).
- Зависимость:** См. также: r3864
См. также: F30027
- Примеч:** Быстрая разрядка промежуточного контура возможна только для "книжного" формата. Для формата "шасси" эта функция не поддерживается.


r3864.0...7 VO: Модуль торможения, быстрая разрядка промежуточного контура / VM DC link dischg

V_INF (Внеш.мод.тормож.)	Изменяемо - Тип данн. Unsigned32 Р-группа: Команды Не для двиг.типа: - Min -	Рассчитано - Динамический индекс - Гр.ед.изм: - Нормализация: - Max -	Ур. доступа: 3 Функц.план: 9951 Выб.ед.изм.: - Эксперт.список: 1 Уст.по умолч. -
-----------------------------	--	---	--

Описание: Сигнал для управления клеммой X21.2 "Быстрая разрядка промежуточного контура" на модуле торможения. Этот бинекторный выход служит в качестве источника сигнала для подключения к цифровому выходу. Цифровой выход должен быть соединен с клеммой X21.2 соответствующего модуля торможения.

Бит.поле	Би	Имя сигн.	1-сигнал	0-сигнал	FP
	00	Быстрая разрядка модуля торможения 1	High	Low	-
	01	Быстрая разрядка модуля торможения 2	High	Low	-
	02	Быстрая разрядка модуля торможения 3	High	Low	-
	03	Быстрая разрядка модуля торможения 4	High	Low	-
	04	Быстрая разрядка модуля торможения 5	High	Low	-
	05	Быстрая разрядка модуля торможения 6	High	Low	-
	06	Быстрая разрядка модуля торможения 7	High	Low	-
	07	Быстрая разрядка модуля торможения 8	High	Low	-

Зависимость: См. также: r3863
См. также: F30027

Внимание:  Обратите внимание на правильность подключения бинекторных выходов VO: r3864.n или подключения соответствующих цифровых выходов!
При неправильном подключении/проводке, ПО через бинекторные выходы VO: r3864.n в случае активной быстрой разрядки промежуточного контура может выполнить другую функцию или выполнять длительное управление быстрой разрядкой промежуточного контура и при замкнутом сетевом контакторе.

Примеч: Быстрая разрядка промежуточного контура возможна только для "книжного" формата. Для формата "шасси" эта функция не поддерживается.

r3865[0...7] VI: Модуль торможения, предупреждение, отключение I*t / VM I*t-отключение

V_INF (Внеш.мод.тормож.)	Изменяемо T Тип данн. Unsigned32 / Binary Р-группа: - Не для двиг.типа: - Min -	Рассчитано - Динамический индекс - Гр.ед.изм: - Нормализация: - Max -	Ур. доступа: 3 Функц.план: 9951 Выб.ед.изм.: - Эксперт.список: 1 Уст.по умолч. 0
-----------------------------	---	---	--

Описание: Установка источника сигнала для сообщения "Предупреждение отключения I*t" модуля торможения.
VI: r3865[0...7] = сигнал 1 --> нет предупреждения отключения I*t
VI: r3865[0...7] = сигнал 0 --> предупреждение отключения I*t (A06901)

Зависимость: См. также: A06901

Примеч: Это сообщение выводится у модуля торможения через следующую клемму:
- X21.4 для "книжного" формата
Для формата "шасси" эта функция не поддерживается.

p3866[0...7]	В1: Модуль торможения, ошибка / ВМ ошибка		
V_INF (Внеш.мод.тормож.)	Изменяемо T	Рассчитано -	Ур. доступа: 3
	Тип данн. Unsigned32 / Binary	Динамический индекс -	Функц.план: 9951
	Р-группа: -	Гр.ед.изм: -	Выб.ед.изм.: -
	Не для двиг.типа: -	Нормализация: -	Эксперт.список: 1
	Min	Max	Уст.по умолч.
	-	-	0
Описание:	Установка источника сигнала для сообщения "Ошибка" модуля торможения. В1: p3866[0...7] = сигнал 1 --> нет ошибки В1: p3866[0...7] = сигнал 0 --> ошибка (A06900) При сигнале 0 автоматически через определенные интервалы времени выполняется квитирование через ВО: r3861.		
Зависимость:	См. также: A06900		
Примеч:	Это сообщение выводится у модуля торможения через следующую клемму: - X21.4 для "книжного" формата - X21.5 для формата "шасси"		
p3900	Завершение быстрого ввода в эксплуатацию / Завер.быс_вв.в экс		
V_INF	Изменяемо C2(1)	Рассчитано -	Ур. доступа: 1
	Тип данн. Integer16	Динамический индекс -	Функц.план: -
	Р-группа: -	Гр.ед.изм: -	Выб.ед.изм.: -
	Не для двиг.типа: -	Нормализация: -	Эксперт.список: 1
	Min	Max	Уст.по умолч.
	0	3	0
Описание:	Завершение быстрого ввода в эксплуатацию (p0010 = 1) с автоматическим вычислением всех параметров, зависящих от вводных данных быстрого ввода в эксплуатацию. p3900 = 1 содержит прежде всего сброс параметров (заводская установка как p0970 = 1) для всех параметров приводного объекта, но вводные данные быстрого ввода в эксплуатацию при этом не переписываются. После подключения выбора телеграммы PROFIBUS PZD (p0922) и подключения через p0700 снова восстанавливаются и все зависящие параметры фильтрации и регулирования вычисляются (согласно p0340 = 1). p3900 = 2 содержит восстановление подключений выбора телеграммы PROFIBUS PZD (p0922) и подключения через p0700, а также расчеты согласно p0340 = 1. p3900 = 3 содержит только завершение быстрого ввода в эксплуатацию.		
Параметр:	0: Нет быстрого параметрирования 1: Быстрое параметрирование после сброса параметров 2: Быстр.парам.(только) для парам.регулятора и сброс для парам ВICO 3: Завершение быстрого ввода в эксплуатацию		
Внимание:	После изменения значения дальнейшее изменение параметров заблокировано и в r3996 отображается состояние. Изменение снова возможно при r3996 = 0.		
Примеч:	В конце расчетов p3900 и p0010 автоматически сбрасываются на значение 0.		
p3900	Завершение быстрого ввода в эксплуатацию / Завер.быс_вв.в экс		
VECTOR_G	Изменяемо C2(1)	Рассчитано -	Ур. доступа: 1
	Тип данн. Integer16	Динамический индекс -	Функц.план: -
	Р-группа: Индикация, сигналы	Гр.ед.изм: -	Выб.ед.изм.: -
	Не для двиг.типа: -	Нормализация: -	Эксперт.список: 1
	Min	Max	Уст.по умолч.
	0	3	0
Описание:	Завершение быстрого ввода в эксплуатацию (p0010 = 1) с автоматическим вычислением всех параметров всех имеющихся блоков данных привода, зависящих от вводных данных быстрого ввода в эксплуатацию.		

r3900 = 1 содержит прежде всего сброс параметров (заводская установка как r0970 = 1) для всех параметров приводного объекта, но вводные данные быстрого ввода в эксплуатацию при этом не переписываются.

После подключения выбора телеграммы PROFIBUS PZD (r0922) и подключения через r0700, r1000 и r1500 снова восстанавливаются и все зависящие параметры двигателя, управления и регулирования вычисляются (согласно r0340 = 1).

r3900 = 2 содержит восстановление подключений выбора телеграммы PROFIBUS PZD (r0922) и подключения через r0700, r1000 и r1500, а также расчеты согласно r0340 = 1.

r3900 = 3 содержит только расчеты параметров двигателя, управления и регулирования согласно r0340 = 1.

Параметр:
 0: Нет быстрого параметрирования
 1: Быстрое параметрирование после сброса параметров
 2: Быстрое параметрирование (только) для параметров BICO и двигателя
 3: Быстрое параметрирование (только) для параметров двигателя

Внимание: После изменения значения дальнейшее изменение параметров заблокировано и в r3996 отображается состояние. Изменение снова возможно при r3996 = 0.

Примеч: В конце вычислений r3900 и r0010 автоматически сбрасываются на значение 0.
 При расчете параметров двигателя, управления и регулирования (как r0340 = 1), параметры выбранного двигателя Siemens из списка при этом не перезаписываются.
 Если установлен не двигатель из списка (см. r0300), то с r3900 > 0 для восстановления отношений как при первом вводе в эксплуатацию сбрасываются и следующие параметры:
 Асинхронный двигатель: r0320, r0352, r0353, r0362 ... r0369, r0391 ... r0393, r0604, r0605, r0626 ... r0628
 Синхронный двигатель: r0326, r0327, r0352, r0353, r0391 ... r0393, r0604, r0605

r3901[0...n] Силовая часть EEPROM Vdc смещение калибровка / LT EEPROM Vdc_смещ

B_INF, VECTOR_G	Изменяемо C1, C2(1), T	Рассчитано -	Ур. доступа: 3
	Тип данн. FloatingPoint32	Динамический индекс PDS, r0120	Функц.план: -
	Р-группа: -	Гр.ед.изм: -	Выб.ед.изм.: -
	Не для двиг.типа: -	Нормализация: -	Эксперт.список: 1
	Min -40.0 [В]	Max 40.0 [В]	Уст.по умолч. 0.0 [В]

Описание: Разностное напряжение для калибровки смещения для измерения напряжения промежуточного контура.

Зависимость: См. также: r0192, r0212

Осторожно: Неправильное использование калибровки может иметь отрицательные последствия для регулирования. Параметр влияет на определение повышенного и пониженного напряжения.



Примеч: Данные параметра сохраняются напрямую в соответствующий компонент DRIVE-CLiQ.
 Параметр действует только для силовых частей книжного формата при установке r0192 Бит 22 и r0212 Бит 0.

r3925[0...n] Идентификации, заключительная индикация / Идент.заключ.индик

VECTOR_G	Изменяемо -	Рассчитано CALC_MOD_ALL	Ур. доступа: 3
	Тип данн. Unsigned32	Динамический индекс DDS, r0180	Функц.план: -
	Р-группа: Двигатель	Гр.ед.изм: -	Выб.ед.изм.: -
	Не для двиг.типа: -	Нормализация: -	Эксперт.список: 1
	Min -	Max -	Уст.по умолч. -

Описание: Представление выполненных шагов по вводу в эксплуатацию.

Бит.поле	Би	Имя сигн.	1-сигнал	0-сигнал	FP
	t				
00		Парам. двигателя/регулирования вычислены (r0340 = 1, r3900 > 0)	Да	Нет	-
02		Идентиф.данных двигателя выполнена в состоянии покоя (r1910 = 1)	Да	Нет	-

03	Выполнено измерение при вращении (p1960 = 1, 2)	Да	Нет	-
04	Выполнена юстировка датчика двигателя (p1960 = 1, p1990 = 1,3)	Да	Нет	-
10	Автоматическое параметрирование для управления U/f (r0108.2 = 0)	Да	Нет	-
15	Параметры схемы замещения двигателя изменены	Изменено.	Без изменений	-

Примеч: Отдельные биты устанавливаются только тогда, когда соответствующая операция была запущена и успешно завершена.
 При изменении параметров шильдика двигателя заключительная индикация сбрасывается.
 При установке отдельных битов все соответствующие старшие биты сбрасываются.

r3927[0...n] Идентификация данных двигателя, управляющее слово / ID двигателя STW

VECTOR_G	Изменяемо -	Расчитано CALC_MOD_ALL	Ур. доступа: 3
	Тип данн. Unsigned32	Динамический индекс DDS, p0180	Функц.план: -
	Р-группа: Идентификация двигателя	Гр.ед.изм.: -	Выб.ед.изм.: -
	Не для двиг.типа: -	Нормализация: -	Эксперт.список: 1
	Min	Max	Уст.по умолч.
	-	-	-

Описание: Успешно завершённые составные части последней выполненной идентификации данных двигателя.

Бит.поле	Би	Имя сигн.	1-сигнал	0-сигнал	FP
	00	Оценка индуктивности статора, не измерение	Да	Нет	-
	01	Регулирование тока с аperiодическим регулятором	Да	Нет	-
	02	Оценка постоянной времени ротора, не измерение	Да	Нет	-
	03	Оценка паразитной индуктивности, не измерение	Да	Нет	-
	04	Активировать идентификацию дин. паразитной индуктивности	Да	Нет	-
	05	Определение T _г и L _{sig} обработка в диапазоне времени	Да	Нет	-
	06	Активировать демпфирование колебаний	Да	Нет	-
	07	Деактивировать определение колебаний	Да	Нет	-
	11	Деактивировать измерение импульсов L _q L _d	Да	Нет	-
	12	Деактивировать измерение сопротивления ротора R _г	Да	Нет	-
	14	Деактивировать измерение времени блокировки вентиля	Да	Нет	-
	15	Только сопротивл.статора, ошиб.напряж.вентиля, опред.вр.запазд.	Да	Нет	-
	16	Короткая идентификация данных двигателя (качество ниже)	Да	Нет	-

Зависимость: См. также: r3925

Примеч: Параметр является копией p1909.

r3928[0...n]	Круговое измерение, конфигурация / Измер.вращ.конф.				
VECTOR_G (n/M)	Изменяемо -	Рассчитано CALC_MOD_ALL	Ур. доступа: 3		
	Тип данн. Unsigned16	Динамический индекс DDS, p0180	Функц.план: -		
	Р-группа: Идентификация двигателя	Гр.ед.изм.: -	Выб.ед.изм.: -		
	Не для двиг.типа: REL	Нормализация: -	Эксперт.список: 1		
	Min	Max	Уст.по умолч.		
	-	-	-		
Описание:	Успешно завершённые составные части последнего выполненного измерения при вращении.				
Бит.поле	Би	Имя сигн.	1-сигнал	0-сигнал	FP
	т				
	00	Тест датчика активен	Да	Нет	-
	01	Характеристика насыщения, идентификация	Да	Нет	-
	02	Момент инерции, идентификация	Да	Нет	-
	03	Заново вычислить параметры регулятора числа оборотов	Да	Нет	-
	04	Оптимизация регулятора числа оборотов (испытание на вибрацию)	Да	Нет	-
	05	Паразитная индуктивность q, идентиф. (для адаптации рег.числа об)	Да	Нет	-
	12	Измерение сокращено	Да	Нет	-
Зависимость:	См. также: r3925				
Примеч:	Параметр является копией r1959.				

r3950	Сервисные параметры / Сервисн. параметры			
CU_G130_DP, CU_G130_PN, CU_G150_DP, CU_G150_PN	Изменяемо C1, U, T	Рассчитано -	Ур. доступа: 3	
	Тип данн. Unsigned16	Динамический индекс -	Функц.план: -	
	Р-группа: -	Гр.ед.изм.: -	Выб.ед.изм.: -	
	Не для двиг.типа: -	Нормализация: -	Эксперт.список: 1	
	Min	Max	Уст.по умолч.	
	-	-	-	
Описание:	Только для сервисного персонала.			

r3974	Приводное устройство слово состояния / Прив_устр STW				
CU_G130_DP, CU_G130_PN, CU_G150_DP, CU_G150_PN	Изменяемо -	Рассчитано -	Ур. доступа: 1		
	Тип данн. Unsigned32	Динамический индекс -	Функц.план: -		
	Р-группа: -	Гр.ед.изм.: -	Выб.ед.изм.: -		
	Не для двиг.типа: -	Нормализация: -	Эксперт.список: 1		
	Min	Max	Уст.по умолч.		
	-	-	-		
Описание:	Индикация слова состояния приводного устройства.				
Бит.поле	Би	Имя сигн.	1-сигнал	0-сигнал	FP
	т				
	00	Программный сброс активен	Да	Нет	-
	01	Запись параметров заблокирована из-за сохранения параметров	Да	Нет	-
	02	Запись параметров заблокирована из-за выполнения макроса	Да	Нет	-

r3977	BICO счетчик, топология / BICO счетчик топол		
CU_G130_DP, CU_G130_PN, CU_G150_DP, CU_G150_PN	Изменяемо - Тип данн. Unsigned32 Р-группа: Команды Не для двиг.типа: - Min -	Рассчитано - Динамический индекс - Гр.ед.изм: - Нормализация: - Max -	Ур. доступа: 4 Функц.план: - Выб.ед.изм.: - Эксперт.список: 1 Уст.по умолч. -

Описание: Индикация подключений BICO, спараметрированных во всей топологии.
Счетчик увеличивается на 1 для каждого измененного подключения BICO.

Зависимость: См. также: r3978, r3979

r3978	BICO счетчик, устройство / BICO счетчик уст-о		
CU_G130_DP, CU_G130_PN, CU_G150_DP, CU_G150_PN	Изменяемо - Тип данн. Unsigned32 Р-группа: Команды Не для двиг.типа: - Min -	Рассчитано - Динамический индекс - Гр.ед.изм: - Нормализация: - Max -	Ур. доступа: 4 Функц.план: - Выб.ед.изм.: - Эксперт.список: 1 Уст.по умолч. -

Описание: Индикация показаний счетчика для измененного соединения BICO этого устройства.
Счетчик увеличивается на 1 для каждого измененного соединения BICO.

r3979	BICO counter, drive object / BICO counter DO		
B_INF, ENC, TB30, TM150, TM31, TM54F_MA, TM54F_SL, VECTOR_G, ХАБ	Изменяемо - Тип данн. Unsigned32 Р-группа: Команды Не для двиг.типа: - Min -	Рассчитано - Динамический индекс - Гр.ед.изм: - Нормализация: - Max -	Ур. доступа: 4 Функц.план: - Выб.ед.изм.: - Эксперт.список: 1 Уст.по умолч. -

Описание: Displays the counter reading for modified BICO interconnections on this drive object.
The counter is incremented by one for each modified BICO interconnection.

r3981	Квитировать ошибки приводного объекта / Квит.ошибки DO		
Все объекты	Изменяемо U, T Тип данн. Unsigned8 Р-группа: Сообщения Не для двиг.типа: - Min 0	Рассчитано - Динамический индекс - Гр.ед.изм: - Нормализация: - Max 1	Ур. доступа: 2 Функц.план: 8060 Выб.ед.изм.: - Эксперт.список: 1 Уст.по умолч. 0

Описание: Установка для квитирования всех имеющихся неполадок приводного объекта.

Внимание: Квитирование сообщений Safety через этот параметр невозможно.

Примеч: Для квитирования установить параметр с 0 на 1.

После квитирования параметр автоматически сбрасывается на 0.

r3985	Выбор режима приоритета управления / PсCtrl выбор реж.		
B_INF, VECTOR_G	Изменяемо U, T Тип данн. Integer16 Р-группа: Заданные значения Не для двиг.типа: - Min 0	Рассчитано - Динамический индекс - Гр.ед.изм: - Нормализация: - Max 1	Ур. доступа: 3 Функц.план: - Выб.ед.изм.: - Эксперт.список: 1 Уст.по умолч. 0

Описание: Установка режима для смены приоритета управления/LOCAL Mode.

Параметр: 0: Сменить приоритет управления при STW1.0 = 0
1: Сменить приоритет управления при работе

Опасно: При переключении приоритета управления при работе привод может демонстрировать нежелательное поведение, к примеру, ускорение до другого заданного значения.



г3986		Кол-во параметров / Кол-во параметров	
Все объекты	Изменяемо -	Рассчитано -	Ур. доступа: 3
	Тип данн. Unsigned16	Динамический индекс -	Функц.план: -
	Р-группа: -	Гр.ед.изм.: -	Выб.ед.изм.: -
	Не для двиг.типа: -	Нормализация: -	Эксперт.список: 1
	Min	Max	Уст.по умолч.
	-	-	-

Описание: Индикация числа параметров для этого приводного устройства.
Число складывается из спец. для устройства и спец. для привода параметров.

Зависимость: См. также: г0980, г0981, г0989

г3988[0...1]		Состояние запуска / Состояние загрузки	
CU_G130_DP, CU_G130_PN, CU_G150_DP, CU_G150_PN	Изменяемо -	Рассчитано -	Ур. доступа: 3
	Тип данн. Integer16	Динамический индекс -	Функц.план: -
	Р-группа: -	Гр.ед.изм.: -	Выб.ед.изм.: -
	Не для двиг.типа: -	Нормализация: -	Эксперт.список: 1
	Min	Max	Уст.по умолч.
	0	10800	-

Описание: Индекс 0:
Индикация состояния загрузки.
Индекс 1:
Индикация состояния субзагрузки

Параметр:

- 0: Не активно
- 1: Фатальная ошибка
- 10: Ошибка
- 20: Сбросить все параметры
- 30: Приводной объект изменен
- 40: Загрузка через ПО для ввода в эксплуатацию
- 50: Загрузка параметров через ПО для ввода в эксплуатацию
- 90: Сбросить управляющий модуль и удалить приводные объекты
- 100: Старт инициализации
- 101: Ожидать задачи топологии
- 110: Управляющий модуль, обработка базы
- 111: Вставить приводной объект
- 112: Удалить приводной объект
- 113: Изменить номер приводного объекта
- 114: Изменить номер компонента
- 115: Загрузка параметров через ПО для ввода в эксплуатацию
- 117: Удалить компонент
- 150: Ожидать определения фактической топологии
- 160: Обработать топологию
- 170: Управляющий модуль, реализовать Reset
- 180: Инициализация, информация конфигурации YDB
- 200: Первичный ввод в эксплуатацию
- 210: Создание пакетов приводов
- 250: Ожидать квитирования топологии
- 325: Ожидать ввода типа привода
- 350: Определить тип привода
- 360: Запись зависящих от топологии параметров
- 370: Ожидать установки r0009 = 0
- 380: Проверить топологию

- 550: Вызов функции преобразования для параметров
- 625: Ожидать ациклического пуска DRIVE-CLiQ
- 650: Старт циклического режима
- 660: Привод обработать состояние ввода в эксплуатацию
- 670: Автом.обновление микропрограммного обеспечения комп. DRIVE-CLiQ
- 680: Ожидать CU-LINK-Slave
- 690: Ожидать ациклического пуска DRIVE-CLiQ
- 700: Сохранить параметры
- 725: Ожидать циклич. DRIVE-CLiQ
- 740: Проверка работоспособности
- 745: Старт разделения времени
- 750: Разрешение прерываний
- 800: Инициализация завершена
- 10050: Ожидать синхронизации
- 10100: Ожидать CU-LINK-Slave
- 10150: Ожидать определения фактической топологии
- 10200: Обработка состояния компонентов
- 10250: Вызов функции преобразования для параметров
- 10300: Подготовка циклического режима
- 10350: Автом.обновление микропрограммного обеспечения комп. DRIVE-CLiQ
- 10400: Ожидать свойств Slave
- 10450: CX/NX проверить состояние
- 10500: Ожидать циклич. DRIVE-CLiQ
- 10550: Выполнение горячего пуска
- 10600: Обработка состояния датчика
- 10800: Субзагрузка завершена

Индекс: [0] = Система
[1] = Частичный запуск

r3996[0...1] Блокировка записи параметров, состояние / Блок.зап.пар.состо

Все объекты	Изменяемо -	Рассчитано -	Ур. доступа: 1
	Тип данн. Unsigned8	Динамический индекс -	Функц.план: -
	Р-группа: -	Гр.ед.изм: -	Выб.ед.изм.: -
	Не для двиг.типа: -	Нормализация: -	Эксперт.список: 1
	Min	Max	Уст.по умолч.
	-	-	-

Описание: Индикация, заблокирована ли запись параметров.
r3996[0] = 0:
Запись параметров не заблокирована.
0 < r3996[0] < 100:
Запись параметров заблокирована. Значение показывает прогресс вычислений.

Индекс: [0] = Прогресс вычислений
[1] = Причина

Примеч: По индексу = 1:
Только для внутренней диагностики ошибок Siemens.

r3998 Первый ввод в эксплуатацию устройство питания / Пер.вв.в экс.пит.

V_INF	Изменяемо -	Рассчитано -	Ур. доступа: 3
	Тип данн. Unsigned16	Динамический индекс -	Функц.план: -
	Р-группа: -	Гр.ед.изм: -	Выб.ед.изм.: -
	Не для двиг.типа: -	Нормализация: -	Эксперт.список: 1
	Min	Max	Уст.по умолч.
	0	65535	-

Описание: Индикация, должен ли быть выполнен первый ввод в эксплуатацию устройство питания.
0 = да
2 = нет

r3998[0...n]	Первый ввод в эксплуатацию привода / Перв.вв.в эксп.при		
VECTOR_G	Изменяемо - Тип данн. Unsigned16	Рассчитано - Динамический индекс DDS, p0180	Ур. доступа: 3 Функц.план: -
	Р-группа: - Не для двиг.типа: -	Гр.ед.изм.: - Нормализация: -	Выб.ед.изм.: - Эксперт.список: 1
	Min 0	Max 65535	Уст.по умолч. -
Описание:	Индикация, должен ли быть еще выполнен первый ввод в эксплуатацию привода. 0 = да 2 = нет		

r4021	ТВ30 цифровые входы, фактическое значение клемм / ТВ30 DI факт.знач.				
ТВ30	Изменяемо - Тип данн. Unsigned32	Рассчитано - Динамический индекс -	Ур. доступа: 2 Функц.план: 9100		
	Р-группа: Команды Не для двиг.типа: -	Гр.ед.изм.: - Нормализация: -	Выб.ед.изм.: - Эксперт.список: 1		
	Min -	Max -	Уст.по умолч. -		
Описание:	Индикация фактического значения на цифровых входах. Таким образом, перед переключением из режима симуляции (p4095.x = 1) в клеммный режим (p4095.x = 0) можно проверить фактический входной сигнал на клемме DI x.				
Бит.поле	Би	Имя сигн.	1-сигнал	0-сигнал	FP
	t				
	00	DI 0 (X481.1)	High	Low	-
	01	DI 1 (X481.2)	High	Low	-
	02	DI 2 (X481.3)	High	Low	-
	03	DI 3 (X481.4)	High	Low	-
Примеч:	DI: Digital Input (цифровой вход)				

r4021	ТМ31 цифровые входы, фактическое значение клемм / ТМ31 DI факт.знач.				
ТМ31	Изменяемо - Тип данн. Unsigned32	Рассчитано - Динамический индекс -	Ур. доступа: 2 Функц.план: 1840, 9550, 9552, 9560, 9562		
	Р-группа: Команды Не для двиг.типа: -	Гр.ед.изм.: - Нормализация: -	Выб.ед.изм.: - Эксперт.список: 1		
	Min -	Max -	Уст.по умолч. -		
Описание:	Индикация фактического значения на цифровых входах. Таким образом, перед переключением из режима симуляции (p4095.x = 1) в клеммный режим (p4095.x = 0) можно проверить фактический входной сигнал на клемме DI x или DI/DO x.				
Бит.поле	Би	Имя сигн.	1-сигнал	0-сигнал	FP
	t				
	00	DI 0 (X520.1)	High	Low	-
	01	DI 1 (X520.2)	High	Low	-
	02	DI 2 (X520.3)	High	Low	-
	03	DI 3 (X520.4)	High	Low	-
	04	DI 4 (X530.1)	High	Low	-
	05	DI 5 (X530.2)	High	Low	-
	06	DI 6 (X530.3)	High	Low	-
	07	DI 7 (X530.4)	High	Low	-
	08	DI/DO 8 (X541.2)	High	Low	-
	09	DI/DO 9 (X541.3)	High	Low	-
	10	DI/DO 10 (X541.4)	High	Low	-
	11	DI/DO 11 (X541.5)	High	Low	-

Примеч: Если DI/DO спараметрирован как выход (p4028.x = 1), то индицируется r4021.x = 0.
 DI: Digital Input (цифровой вход)
 DI/DO: Bidirectional Digital Input/Output (цифровой вход/выход двунаправленный)

r4022.0...3		CO/VO: ТВ30 цифровые входы, состояние / ТВ30 DI состояние			
ТВ30	Изменяемо -	Рассчитано -	Ур. доступа: 1		
	Тип данн. Unsigned32	Динамический индекс -	Функц.план: 1790, 9100		
	Р-группа: Команды	Гр.ед.изм: -	Выб.ед.изм.: -		
	Не для двиг.типа: -	Нормализация: -	Эксперт.список: 1		
	Min	Max	Уст.по умолч.		
	-	-	-		
Описание:	Индикация состояния цифровых входов терминальной платы 30 (ТВ30).				
Бит.поле	Би	Имя сигн.	1-сигнал	0-сигнал	FP
	t				
	00	DI 0 (X481.1)	High	Low	-
	01	DI 1 (X481.2)	High	Low	-
	02	DI 2 (X481.3)	High	Low	-
	03	DI 3 (X481.4)	High	Low	-
Зависимость:	См. также: r4023				
Примеч:	DI: Digital Input (цифровой вход)				

r4022.0...11		CO/VO: ТМ31 цифровые входы, состояние / ТМ31 DI состояние			
ТМ31	Изменяемо -	Рассчитано -	Ур. доступа: 1		
	Тип данн. Unsigned32	Динамический индекс -	Функц.план: 1840, 9550, 9552, 9560, 9562		
	Р-группа: Команды	Гр.ед.изм: -	Выб.ед.изм.: -		
	Не для двиг.типа: -	Нормализация: -	Эксперт.список: 1		
	Min	Max	Уст.по умолч.		
	-	-	-		
Описание:	Индикация состояния цифровых входов терминального модуля 31 (ТМ31).				
Бит.поле	Би	Имя сигн.	1-сигнал	0-сигнал	FP
	t				
	00	DI 0 (X520.1)	High	Low	-
	01	DI 1 (X520.2)	High	Low	-
	02	DI 2 (X520.3)	High	Low	-
	03	DI 3 (X520.4)	High	Low	-
	04	DI 4 (X530.1)	High	Low	-
	05	DI 5 (X530.2)	High	Low	-
	06	DI 6 (X530.3)	High	Low	-
	07	DI 7 (X530.4)	High	Low	-
	08	DI/DO 8 (X541.2)	High	Low	-
	09	DI/DO 9 (X541.3)	High	Low	-
	10	DI/DO 10 (X541.4)	High	Low	-
	11	DI/DO 11 (X541.5)	High	Low	-
Зависимость:	См. также: r4023				
Примеч:	DI: Digital Input (цифровой вход) DI/DO: Bidirectional Digital Input/Output (двунаправленный цифровой вход/выход)				

r4023.0...3	ВО: ТВ30 цифровые входы, состояние инвертировано / ТВ30 DI сост. инв.				
ТВ30	Изменяемо -	Рассчитано -	Ур. доступа: 1		
	Тип данн. Unsigned32	Динамический индекс -	Функц.план: 1790, 9100		
	Р-группа: Команды	Гр.ед.изм: -	Выб.ед.изм.: -		
	Не для двиг.типа: -	Нормализация: -	Эксперт.список: 1		
	Min	Max	Уст.по умолч.		
	-	-	-		
Описание:	Индикация инвертированного состояния цифровых входов терминальной платы 30 (ТВ30).				
Бит.поле	Би	Имя сигн.	1-сигнал	0-сигнал	
	т			FP	
	00	DI 0 (X481.1)	High	Low	-
	01	DI 1 (X481.2)	High	Low	-
	02	DI 2 (X481.3)	High	Low	-
	03	DI 3 (X481.4)	High	Low	-
Зависимость:	См. также: r4022				
Примеч:	DI: Digital Input (цифровой вход)				

r4023.0...11	СО/ВО: ТМ31 цифровые входы, состояние инвертировано / ТМ31 DI сост. инв.				
ТМ31	Изменяемо -	Рассчитано -	Ур. доступа: 1		
	Тип данн. Unsigned32	Динамический индекс -	Функц.план: 1840, 9550, 9552, 9560, 9562		
	Р-группа: Команды	Гр.ед.изм: -	Выб.ед.изм.: -		
	Не для двиг.типа: -	Нормализация: -	Эксперт.список: 1		
	Min	Max	Уст.по умолч.		
	-	-	-		
Описание:	Индикация инвертированного состояния цифровых входов терминального модуля 31 (ТМ31).				
Бит.поле	Би	Имя сигн.	1-сигнал	0-сигнал	
	т			FP	
	00	DI 0 (X520.1)	High	Low	-
	01	DI 1 (X520.2)	High	Low	-
	02	DI 2 (X520.3)	High	Low	-
	03	DI 3 (X520.4)	High	Low	-
	04	DI 4 (X530.1)	High	Low	-
	05	DI 5 (X530.2)	High	Low	-
	06	DI 6 (X530.3)	High	Low	-
	07	DI 7 (X530.4)	High	Low	-
	08	DI/DO 8 (X541.2)	High	Low	-
	09	DI/DO 9 (X541.3)	High	Low	-
	10	DI/DO 10 (X541.4)	High	Low	-
	11	DI/DO 11 (X541.5)	High	Low	-
Зависимость:	См. также: r4022				
Примеч:	DI: Digital Input (цифровой вход) DI/DO: Bidirectional Digital Input/Output (двунаправленный цифровой вход/выход)				

r4028	ТМ31 установить вход или выход / ТМ31 DI или DO			
ТМ31	Изменяемо Т	Рассчитано -	Ур. доступа: 1	
	Тип данн. Unsigned32	Динамический индекс -	Функц.план: 1840, 9560, 9562	
	Р-группа: Команды	Гр.ед.изм: -	Выб.ед.изм.: -	
	Не для двиг.типа: -	Нормализация: -	Эксперт.список: 1	
	Min	Max	Уст.по умолч.	
	-	-	0000 0000 0000 0000 bin	
Описание:	Установка двунаправленных цифровых входов/выходов на терминальном модуле 31 (ТМ31) в качестве входа или выхода.			

Бит. поле	Би	Имя сигн.	1-сигнал	0-сигнал	FP
	Т				
	08	DI/DO 8 (X541.2)	Выход	Вход	-
	09	DI/DO 9 (X541.3)	Выход	Вход	-
	10	DI/DO 10 (X541.4)	Выход	Вход	-
	11	DI/DO 11 (X541.5)	Выход	Вход	-

Примеч: DI/DO: Bidirectional Digital Input/Output (двунаправленный цифровой вход/выход)

р4030 В1: ТВ30 источник сигнала для клеммы DO 0 / ТВ30 ист.сиг. DO 0

ТВ30	Изменяемо U, T	Рассчитано -	Ур. доступа: 1
	Тип данн. Unsigned32 / Binary	Динамический индекс -	Функц.план: 1790, 9102
	Р-группа: Команды	Гр.ед.изм. -	Выб.ед.изм.: -
	Не для двиг.типа: -	Нормализация: -	Эксперт.список: 1
	Min	Max	Уст.по умолч.
	-	-	0

Описание: Установка источника сигнала для цифрового выхода DO 0 (X481.5) терминальной платы 30 (ТВ30).

Примеч: DO: Digital Output (цифровой выход)

р4030 В1: ТМ31 источник сигнала для клеммы DO 0 / ТМ31 ист.сиг. DO 0

ТМ31	Изменяемо U, T	Рассчитано -	Ур. доступа: 1
	Тип данн. Unsigned32 / Binary	Динамический индекс -	Функц.план: 1840, 9556
	Р-группа: Команды	Гр.ед.изм. -	Выб.ед.изм.: -
	Не для двиг.типа: -	Нормализация: -	Эксперт.список: 1
	Min	Max	Уст.по умолч.
	-	-	0

Описание: Установка источника сигнала для цифрового выхода DO 0 (X542.1, X542.2, X542.3) терминального модуля 31 (ТМ31).

Цифровой выход 0 ТМ31 это релейный выход.

Если сигнал на бинекторном входе р4030 Low, то клемма COM 0 (X542.2) соединяется с NC 0 (X542.1). Это соединение совпадает с механическим исходным состоянием реле.

Если сигнал на бинекторном входе р4030 High, то клемма COM 0 (X542.2) соединяется с NO 0 (X542.3).

Примеч: DO: Digital Output (цифровой выход)

NC: Normally Closed contact (нормально-закрытый)

NO: Normally Open contact (нормально-открытый)

р4031 В1: ТВ30 источник сигнала для клеммы DO 1 / ТВ30 ист.сиг. DO 1

ТВ30	Изменяемо U, T	Рассчитано -	Ур. доступа: 1
	Тип данн. Unsigned32 / Binary	Динамический индекс -	Функц.план: 9102
	Р-группа: Команды	Гр.ед.изм. -	Выб.ед.изм.: -
	Не для двиг.типа: -	Нормализация: -	Эксперт.список: 1
	Min	Max	Уст.по умолч.
	-	-	0

Описание: Установка источника сигнала для клеммы DO 1 (X481.6) терминальной платы 30 (ТВ30).

Примеч: DO: Digital Output (цифровой выход)

р4031 В1: ТМ31 источник сигнала для клеммы DO 1 / ТМ31 ист.сиг. DO 1

ТМ31	Изменяемо U, T	Рассчитано -	Ур. доступа: 1
	Тип данн. Unsigned32 / Binary	Динамический индекс -	Функц.план: 1840, 9556
	Р-группа: Команды	Гр.ед.изм. -	Выб.ед.изм.: -
	Не для двиг.типа: -	Нормализация: -	Эксперт.список: 1
	Min	Max	Уст.по умолч.
	-	-	0

Описание: Установка источника сигнала для цифрового выхода DO 1 (X542.4, X542.5, X542.6) терминального модуля 31 (ТМ31).

Цифровой выход 1 TM31 это релейный выход.

Если сигнал на бинекторном входе р4031 Low, то клемма COM 1 (X542.5) соединяется с NC 1 (X542.4). Это соединение совпадает с механическим исходным состоянием реле.

Если сигнал на бинекторном входе р4031 High, то клемма COM 1 (X542.5) соединяется с NO 1 (X542.6).

Примеч:

DO: Digital Output (цифровой выход)

NC: Normally Closed contact (нормально-закрытый)

NO: Normally Open contact (нормально-открытый)

р4032	В1: ТВ30 источник сигнала для клеммы DO 2 / ТВ30 ист.сиг. DO 2		
ТВ30	Изменяемо U, T	Рассчитано -	Ур. доступа: 1
	Тип данн. Unsigned32 / Binary	Динамический индекс -	Функц.план: 9102
	Р-группа: Команды	Гр.ед.изм: -	Выб.ед.изм.: -
	Не для двиг.типа: -	Нормализация: -	Эксперт.список: 1
	Min	Max	Уст.по умолч.
	-	-	0
Описание:	Установка источника сигнала для клеммы DO 2 (X481.7) терминальной платы 30 (ТВ30).		
Примеч:	DO: Digital Output (цифровой выход)		

р4033	В1: ТВ30 источник сигнала для клеммы DO 3 / ТВ30 ист.сиг. DO 3		
ТВ30	Изменяемо U, T	Рассчитано -	Ур. доступа: 1
	Тип данн. Unsigned32 / Binary	Динамический индекс -	Функц.план: 1790, 9102
	Р-группа: Команды	Гр.ед.изм: -	Выб.ед.изм.: -
	Не для двиг.типа: -	Нормализация: -	Эксперт.список: 1
	Min	Max	Уст.по умолч.
	-	-	0
Описание:	Установка источника сигнала для клеммы DO 3 (X481.8) терминальной платы 30 (ТВ30).		
Примеч:	DO: Digital Output (цифровой выход)		

р4038	В1: TM31 источник сигнала для клеммы DI/DO 8 / TM31 S_src DI/DO 8		
TM31	Изменяемо U, T	Рассчитано -	Ур. доступа: 1
	Тип данн. Unsigned32 / Binary	Динамический индекс -	Функц.план: 1840, 9560
	Р-группа: Команды	Гр.ед.изм: -	Выб.ед.изм.: -
	Не для двиг.типа: -	Нормализация: -	Эксперт.список: 1
	Min	Max	Уст.по умолч.
	-	-	0
Описание:	Установка источника сигнала для клеммы DI/DO 8 (X541.2) терминального модуля 31 (TM31).		
Примеч:	Условие: DI/DO должен быть установлен в качестве выхода (р4028.8 = 1). DI/DO: Bidirectional Digital Input/Output (двунаправленный цифровой вход/выход)		

р4039	В1: TM31 источник сигнала для клеммы DI/DO 9 / TM31 S_src DI/DO 9		
TM31	Изменяемо U, T	Рассчитано -	Ур. доступа: 1
	Тип данн. Unsigned32 / Binary	Динамический индекс -	Функц.план: 9560
	Р-группа: Команды	Гр.ед.изм: -	Выб.ед.изм.: -
	Не для двиг.типа: -	Нормализация: -	Эксперт.список: 1
	Min	Max	Уст.по умолч.
	-	-	0
Описание:	Установка источника сигнала для клеммы DI/DO 9 (X541.3) терминального модуля 31 (TM31).		
Примеч:	Условие: DI/DO должен быть установлен в качестве выхода (р4028.9 = 1). DI/DO: Bidirectional Digital Input/Output (двунаправленный цифровой вход/выход)		

r4040	BI: TM31 источник сигнала для клеммы DI/DO 10 / TM31 S_src DI/DO10		
TM31	Изменяемо U, T	Рассчитано -	Ур. доступа: 1
	Тип данн. Unsigned32 / Binary	Динамический индекс -	Функц.план: 9562
	Р-группа: Команды	Гр.ед.изм: -	Выб.ед.изм.: -
	Не для двиг.типа: -	Нормализация: -	Эксперт.список: 1
	Min	Max	Уст.по умолч.
	-	-	0

Описание: Установка источника сигнала для клеммы DI/DO 10 (X541.4) терминального модуля 31 (TM31).

Примеч: Условие: DI/DO должен быть установлен в качестве выхода (r4028.10 = 1).
DI/DO: Bidirectional Digital Input/Output (цифровой вход/выход двунаправленный)

r4041	BI: TM31 источник сигнала для клеммы DI/DO 11 / TM31 S_src DI/DO11		
TM31	Изменяемо U, T	Рассчитано -	Ур. доступа: 1
	Тип данн. Unsigned32 / Binary	Динамический индекс -	Функц.план: 1840, 9562
	Р-группа: Команды	Гр.ед.изм: -	Выб.ед.изм.: -
	Не для двиг.типа: -	Нормализация: -	Эксперт.список: 1
	Min	Max	Уст.по умолч.
	-	-	0

Описание: Установка источника сигнала для клеммы DI/DO 11 (X541.5) терминального модуля 31 (TM31).

Примеч: Условие: DI/DO должен быть установлен в качестве выхода (r4028.11 = 1).
DI/DO: Bidirectional Digital Input/Output (цифровой вход/выход двунаправленный)

r4046	TM31 цифровые выходы, предельный ток / TM31 DO предел.ток		
TM31	Изменяемо T	Рассчитано -	Ур. доступа: 2
	Тип данн. Integer16	Динамический индекс -	Функц.план: 9560
	Р-группа: Команды	Гр.ед.изм: -	Выб.ед.изм.: -
	Не для двиг.типа: -	Нормализация: -	Эксперт.список: 1
	Min	Max	Уст.по умолч.
	0	1	0

Описание: Установка предельного значения для суммарного выходного тока клемм X541.1, X541.2, X541.3 и X541.4 (DI/DO 8 ... 11) терминального модуля 31 (TM31).

Параметр: 0: 0.1 А суммарная граница тока DI/DO 8 ... 11
1: 1.0 А суммарная граница тока DI/DO 8 ... 11

Зависимость: См. также: r4028

Внимание: Из-за ограничения суммы выходных токов клемм X541.1, X541.2, X541.3 и X541.4, ток перегрузки или короткое замыкание на одной выходной клемме может привести и к провалу сигнала других клемм.



r4047	TB30 цифровые выходы, состояние / TB30 DO состояние		
TB30	Изменяемо -	Рассчитано -	Ур. доступа: 1
	Тип данн. Unsigned32	Динамический индекс -	Функц.план: 9102
	Р-группа: Команды	Гр.ед.изм: -	Выб.ед.изм.: -
	Не для двиг.типа: -	Нормализация: -	Эксперт.список: 1
	Min	Max	Уст.по умолч.
	-	-	-

Описание: Индикация состояния цифровых выходов терминальной платы 30 (TB30).

Бит.поле	Би	Имя сигн.	1-сигнал	0-сигнал	FP
		т			
	00	DO 0 (X481.5)	High	Low	-
	01	DO 1 (X481.6)	High	Low	-
	02	DO 2 (X481.7)	High	Low	-
	03	DO 3 (X481.8)	High	Low	-

Примеч: Инверсия через p4048 учтена.
DO: цифровой выход (Digital Output)

r4047 TM31 цифровые выходы, состояние / TM31 DO состояние

TM31	Изменяемо -	Рассчитано -	Ур. доступа: 1
	Тип данн. Unsigned32	Динамический индекс -	Функц.план: 9556, 9560, 9562
	Р-группа: Команды	Гр.ед.изм: -	Выб.ед.изм.: -
	Не для двиг.типа: -	Нормализация: -	Эксперт.список: 1
	Min	Max	Уст.по умолч.
	-	-	-

Описание: Индикация состояния цифровых выходов терминального модуля 31 (TM31).

Бит.поле	Би	Имя сигн.	1-сигнал	0-сигнал	FP
	T				
	00	DO 0 (X542.1 - 3)	High	Low	-
	01	DO 1 (X542.4 - 6)	High	Low	-
	08	DI/DO 8 (X541.2)	High	Low	-
	09	DI/DO 9 (X541.3)	High	Low	-
	10	DI/DO 10 (X541.4)	High	Low	-
	11	DI/DO 11 (X541.5)	High	Low	-

Примеч: Инверсия через p4048 учтена.
Установка DI/DO как входа или выхода не имеет значения (p4028).
DO: цифровой выход (Digital Output)
DI/DO: цифровой вход/выход двунаправленный (Bidirectional Digital Input/Output)

p4048 ТВ30 инвертировать цифровые выходы / ТВ30 DO инвертир.

ТВ30	Изменяемо U, T	Рассчитано -	Ур. доступа: 1
	Тип данн. Unsigned32	Динамический индекс -	Функц.план: 9102
	Р-группа: Команды	Гр.ед.изм: -	Выб.ед.изм.: -
	Не для двиг.типа: -	Нормализация: -	Эксперт.список: 1
	Min	Max	Уст.по умолч.
	-	-	0000 bin

Описание: Установка для инверсии сигналов на цифровых выходах терминальной платы 30 (ТВ30).

Бит.поле	Би	Имя сигн.	1-сигнал	0-сигнал	FP
	T				
	00	DO 0 (X481.5)	С инверсией	Без инверсии	-
	01	DO 1 (X481.6)	С инверсией	Без инверсии	-
	02	DO 2 (X481.7)	С инверсией	Без инверсии	-
	03	DO 3 (X481.8)	С инверсией	Без инверсии	-

Примеч: DO: Digital Output (цифровой выход)

p4048 TM31 инвертировать цифровые выходы / TM31 DO инвертир.

TM31	Изменяемо U, T	Рассчитано -	Ур. доступа: 1
	Тип данн. Unsigned32	Динамический индекс -	Функц.план: 9556, 9560, 9562
	Р-группа: Команды	Гр.ед.изм: -	Выб.ед.изм.: -
	Не для двиг.типа: -	Нормализация: -	Эксперт.список: 1
	Min	Max	Уст.по умолч.
	-	-	0000 0000 0000 0000 bin

Описание: Установка для инверсии сигналов на цифровых выходах терминального модуля 31 (TM31).

Бит.поле	Би	Имя сигн.	1-сигнал	0-сигнал	FP
	T				
	00	DO 0 (X542.1 - 3)	С инверсией	Без инверсии	-
	01	DO 1 (X542.4 - 6)	С инверсией	Без инверсии	-
	08	DI/DO 8 (X541.2)	С инверсией	Без инверсии	-

09	DI/DO 9 (X541.3)	С инверсией	Без инверсии	-
10	DI/DO 10 (X541.4)	С инверсией	Без инверсии	-
11	DI/DO 11 (X541.5)	С инверсией	Без инверсии	-

Примеч: DO: Digital Output (цифровой выход)
DI/DO: Bidirectional Digital Input/Output (цифровой вход/выход двунаправленный)

r4052[0...1] CO: ТВ30 аналоговые входы, актуальное входное напряжение / ТВ30 AI U_вход акт

ТВ30	Изменяемо -	Рассчитано -	Ур. доступа: 1
	Тип данн. FloatingPoint32	Динамический индекс -	Функц.план: 9104
	Р-группа: Клеммы	Гр.ед.изм.: -	Выб.ед.изм.: -
	Не для двиг.типа: -	Нормализация: -	Эксперт.список: 1
	Min	Max	Уст.по умолч.
	- [В]	- [В]	- [В]

Описание: Индикация актуального входного напряжения на аналоговых входах терминальной платы 30 (ТВ30).
Указание:

При r4056[x] = 3 (вход по току однополярный контролируемый (+4 ... +20 мА)) действует:
Ток ниже 4 мА не отображается в r4052[x], а выводится r4052[x] = 4 мА.

Индекс: [0] = AI 0 (X482.1/X482.2)
[1] = AI 1 (X482.3/X482.4)

Примеч: AI: Analog Input (аналоговый вход)

r4052[0...1] CO: ТМ31 аналоговые входы, актуальное входное напряжение/ток / ТМ31 AI U/I_вход

ТМ31	Изменяемо -	Рассчитано -	Ур. доступа: 1
	Тип данн. FloatingPoint32	Динамический индекс -	Функц.план: 9566, 9568
	Р-группа: Клеммы	Гр.ед.изм.: -	Выб.ед.изм.: -
	Не для двиг.типа: -	Нормализация: -	Эксперт.список: 1
	Min	Max	Уст.по умолч.
	-	-	-

Описание: Индикация актуального входного напряжения в В при установке в качестве входа напряжения.
Индикация актуального входного тока в мА при установке в качестве входа тока и включенном нагрузочном резисторе.

Индекс: [0] = AI 0 (X521.1/X521.2, S5.0)
[1] = AI 1 (X521.3/X521.4, S5.1)

Зависимость: Тип аналогового входа AI x (вход напряжения или тока) устанавливается через r4056.
См. также: r4056, r4056

Примеч: AI: Analog Input (аналоговый вход)

r4053[0...1] ТВ30 аналоговые входы, постоянная времени сглаживания / ТВ30 AI T_сглаж

ТВ30	Изменяемо U, T	Рассчитано -	Ур. доступа: 1
	Тип данн. FloatingPoint32	Динамический индекс -	Функц.план: 9104
	Р-группа: Клеммы	Гр.ед.изм.: -	Выб.ед.изм.: -
	Не для двиг.типа: -	Нормализация: -	Эксперт.список: 1
	Min	Max	Уст.по умолч.
	0.0 [мс]	1000.0 [мс]	0.0 [мс]

Описание: Установка постоянной времени сглаживания фильтра нижних частот 1-ого порядка для аналоговых входов терминальной платы 30 (ТВ30).

Индекс: [0] = AI 0 (X482.1/X482.2)
[1] = AI 1 (X482.3/X482.4)

Примеч: AI: Analog Input (аналоговый вход)

r4053[0...1]	TM31 аналоговые входы, постоянная времени сглаживания / TM31 AI T_сглаж		
TM31	Изменяемо U, T Тип данн. FloatingPoint32 P-группа: Клеммы Не для двиг.типа: - Min 0.0 [мс]	Рассчитано - Динамический индекс - Гр.ед.изм: - Нормализация: - Max 1000.0 [мс]	Ур. доступа: 1 Функц.план: 9566, 9568 Выб.ед.изм.: - Эксперт.список: 1 Уст.по умолч. 0.0 [мс]
Описание:	Установка постоянной времени сглаживания фильтра нижних частот 1-ого порядка для аналоговых входов терминального модуля 31 (TM31).		
Индекс:	[0] = AI 0 (X521.1/X521.2, S5.0) [1] = AI 1 (X521.3/X521.4, S5.1)		
Примеч:	AI: Analog Input (аналоговый вход)		
r4055[0...1]	CO: ТВ30 аналоговые входы, актуальное значение в процентах / ТВ30 AI знач. в %		
ТВ30	Изменяемо - Тип данн. FloatingPoint32 P-группа: Клеммы Не для двиг.типа: - Min - [%]	Рассчитано - Динамический индекс - Гр.ед.изм: - Нормализация: PERCENT Max - [%]	Ур. доступа: 1 Функц.план: 1790, 9104 Выб.ед.изм.: - Эксперт.список: 1 Уст.по умолч. - [%]
Описание:	Индикация актуального связанного входного значения аналоговых входов терминальной платы 30 (ТВ30). При дальнейшем подключении сигналы относятся к исходной величине r200x и r205x.		
Индекс:	[0] = AI 0 (X482.1/X482.2) [1] = AI 1 (X482.3/X482.4)		
Примеч:	AI: Analog Input (аналоговый вход)		
r4055[0...1]	CO: TM31 аналоговые входы, актуальное значение в процентах / TM31 AI знач. в %		
TM31	Изменяемо - Тип данн. FloatingPoint32 P-группа: Клеммы Не для двиг.типа: - Min - [%]	Рассчитано - Динамический индекс - Гр.ед.изм: - Нормализация: PERCENT Max - [%]	Ур. доступа: 1 Функц.план: 1840, 9566, 9568 Выб.ед.изм.: - Эксперт.список: 1 Уст.по умолч. - [%]
Описание:	Индикация актуального связанного входного значения аналоговых входов терминального модуля 31 (TM31). При дальнейшем подключении сигналы относятся к исходной величине r200x и r205x.		
Индекс:	[0] = AI 0 (X521.1/X521.2, S5.0) [1] = AI 1 (X521.3/X521.4, S5.1)		
Примеч:	AI: Analog Input (аналоговый вход)		
r4056[0...1]	ТВ30 аналоговые входы, тип / ТВ30 AI тип		
ТВ30	Изменяемо - Тип данн. Integer16 P-группа: Клеммы Не для двиг.типа: - Min 4	Рассчитано - Динамический индекс - Гр.ед.изм: - Нормализация: - Max 4	Ур. доступа: 1 Функц.план: - Выб.ед.изм.: - Эксперт.список: 1 Уст.по умолч. -
Описание:	Индикация типа аналоговых входов.		
Параметр:	4: Биполярный вход напряжения (-10 В ... +10 В)		

Индекс: [0] = AI 0 (X482.1/X482.2)
[1] = AI 1 (X482.3/X482.4)

р4056[0...1]	ТМ31 аналоговые входы, тип / ТМ31 AI тип		
ТМ31	Изменяемо U, T	Рассчитано -	Ур. доступа: 1
	Тип данн. Integer16	Динамический индекс -	Функц.план: 9566, 9568
	Р-группа: Клеммы	Гр.ед.изм.: -	Выб.ед.изм.: -
	Не для двиг.типа: -	Нормализация: -	Эксперт.список: 1
	Min 0	Max 5	Уст.по умолч. 4

Описание: Установка типа аналоговых входов терминального модуля 31 (ТМ31).
р4056[x] = 0, 4 соответствует входу по напряжению ((r4052, р4057, р4059 отображаются в В).
р4056[x] = 2, 3, 5 соответствует входу тока (r4052, р4057, р4059 индицируются в мА).
Дополнительно требуется соответствующая установка переключателя S5.
AI 0: S5.0 = V --> вход по напряжению, S5.0 = I --> вход по току (нагрузочный резистор = 250 Ом)
AI 1: S5.1 = V --> вход по напряжению, S5.1 = I --> вход по току (нагрузочный резистор = 250 Ом)

Параметр:
0: Униполярный вход напряжения (0 В ... +10 В)
2: Униполярный вход тока (0 мА ... +20 мА)
3: Униполярный контролируемый вход тока (+4 мА ... +20 мА)
4: Биполярный вход напряжения (-10 В ... +10 В)
5: Биполярный вход тока (-20 мА ... +20 мА)

Индекс: [0] = AI 0 (X521.1/X521.2, S5.0)
[1] = AI 1 (X521.3/X521.4, S5.1)

Внимание: Макс. разность напряжений между аналоговыми входными клеммами AI+, AI- и массой ТМ31 (X520.6, X530.3) не должна превышать 35 В.



При работе с включенным нагрузочным резистором напряжение между дифференциальными входами AI+ и AI- не должно превышать 15 В или подводимый ток 60 мА, иначе вход будет поврежден.

Внимание: Для работы в качестве входа по напряжению/входа по току требуется соответствующая установка переключателя S5.0 или S5.1.

Примеч: При изменении р4056 параметры нормирующей характеристики (р4057, р4058, р4059, р4060) переписываются со следующими предустановочными значениями:
При р4056 = 0, 4 устанавливается р4057 = 0.0 В, р4058 = 0.0 %, р4059 = 10.0 В и р4060 = 100.0 %.
При р4056 = 2, 5 устанавливается р4057 = 0.0 мА, р4058 = 0.0 %, р4059 = 20.0 мА и р4060 = 100.0 %.
При р4056 = 3 устанавливается р4057 = 4.0 мА, р4058 = 0.0 %, р4059 = 20.0 мА и р4060 = 100.0 %.

р4057[0...1] ТВ30 аналоговые входы, характеристика, значение x1 / ТВ30 AI характ. x1

ТВ30	Изменяемо U, T	Рассчитано -	Ур. доступа: 2
	Тип данн. FloatingPoint32	Динамический индекс -	Функц.план: 9104
	Р-группа: Клеммы	Гр.ед.изм.: -	Выб.ед.изм.: -
	Не для двиг.типа: -	Нормализация: -	Эксперт.список: 1
	Min -11.000 [В]	Max 11.000 [В]	Уст.по умолч. 0.000 [В]

Описание: Установка нормирующей характеристики для аналоговых входов терминальной платы 30 (ТВ30).
Нормирующая характеристика для аналоговых входов определяется через 2 точки.
Этот параметр задает координату x (входное напряжение в В) 1-ой пары значений характеристики.

Индекс: [0] = AI 0 (X482.1/X482.2)
[1] = AI 1 (X482.3/X482.4)

Примеч: Параметры для характеристики не действуют ограничительно.

p4057[0...1]	TM31 аналоговые входы, характеристика, значение x1 / TM31 AI характ. x1		
TM31	Изменяемо U, T	Рассчитано -	Ур. доступа: 2
	Тип данн. FloatingPoint32	Динамический индекс -	Функц.план: 9566, 9568
	Р-группа: Клеммы	Гр.ед.изм: -	Выб.ед.изм.: -
	Не для двиг.типа: -	Нормализация: -	Эксперт.список: 1
	Min -20.000	Max 20.000	Уст.по умолч. 0.000
Описание:	Установка нормирующей характеристики для аналоговых входов терминального модуля 31 (TM31). Нормирующая характеристика для аналоговых входов определяется через 2 точки. Этот параметр задает координату x (входное напряжение в В или входной ток в мА) 1-ой пары значений характеристики.		
Индекс:	[0] = AI 0 (X521.1/X521.2, S5.0) [1] = AI 1 (X521.3/X521.4, S5.1)		
Зависимость:	Единица этого параметра (В или мА) зависит от типа аналогового входа. См. также: r4056, p4056		
Внимание:	Этот параметр автоматически переписывается при изменении типа аналогового входа (p4056).		
Примеч:	Параметры для характеристики не действуют ограничительно.		
p4058[0...1]	TB30 аналоговые входы, характеристика, значение y1 / TB30 AI характ. y1		
TB30	Изменяемо U, T	Рассчитано -	Ур. доступа: 2
	Тип данн. FloatingPoint32	Динамический индекс -	Функц.план: 9104
	Р-группа: Клеммы	Гр.ед.изм: -	Выб.ед.изм.: -
	Не для двиг.типа: -	Нормализация: -	Эксперт.список: 1
	Min -1000.00 [%]	Max 1000.00 [%]	Уст.по умолч. 0.00 [%]
Описание:	Установка нормирующей характеристики для аналоговых входов терминальной платы 30 (TB30). Нормирующая характеристика для аналоговых входов определяется через 2 точки. Этот параметр задает координату y (процентное значение) 1-ой пары значений характеристики.		
Индекс:	[0] = AI 0 (X482.1/X482.2) [1] = AI 1 (X482.3/X482.4)		
Примеч:	Параметры для характеристики не действуют ограничительно.		
p4058[0...1]	TM31 аналоговые входы, характеристика, значение y1 / TM31 AI характ. y1		
TM31	Изменяемо U, T	Рассчитано -	Ур. доступа: 2
	Тип данн. FloatingPoint32	Динамический индекс -	Функц.план: 9566, 9568
	Р-группа: Клеммы	Гр.ед.изм: -	Выб.ед.изм.: -
	Не для двиг.типа: -	Нормализация: -	Эксперт.список: 1
	Min -1000.00 [%]	Max 1000.00 [%]	Уст.по умолч. 0.00 [%]
Описание:	Установка нормирующей характеристики для аналоговых входов терминального модуля 31 (TM31). Нормирующая характеристика для аналоговых входов определяется через 2 точки. Этот параметр задает координату y (процентное значение) 1-ой пары значений характеристики.		
Индекс:	[0] = AI 0 (X521.1/X521.2, S5.0) [1] = AI 1 (X521.3/X521.4, S5.1)		
Внимание:	Этот параметр автоматически переписывается при изменении типа аналогового входа (p4056).		
Примеч:	Параметры для характеристики не действуют ограничительно.		

р4059[0...1] ТВ30 аналоговые входы, характеристика, значение х2 / ТВ30 AI характ. х2

ТВ30	Изменяемо U, T	Рассчитано -	Ур. доступа: 2
	Тип данн. FloatingPoint32	Динамический индекс -	Функц.план: 9104
	Р-группа: Клеммы	Гр.ед.изм: -	Выб.ед.изм.: -
	Не для двиг.типа: -	Нормализация: -	Эксперт.список: 1
	Min -11.000 [В]	Max 11.000 [В]	Уст.по умолч. 10.000 [В]

Описание: Установка нормирующей характеристики для аналоговых входов терминальной платы 30 (ТВ30).
Нормирующая характеристика для аналоговых входов определяется через 2 точки.
Этот параметр задает координату x (входное напряжение в В) 2-ой пары значений характеристики.

Индекс:
[0] = AI 0 (X482.1/X482.2)
[1] = AI 1 (X482.3/X482.4)

Примеч: Параметры для характеристики не действуют ограничительно.

р4059[0...1] ТМ31 аналоговые входы, характеристика, значение х2 / ТМ31 AI характ. х2

ТМ31	Изменяемо U, T	Рассчитано -	Ур. доступа: 2
	Тип данн. FloatingPoint32	Динамический индекс -	Функц.план: 9566, 9568
	Р-группа: Клеммы	Гр.ед.изм: -	Выб.ед.изм.: -
	Не для двиг.типа: -	Нормализация: -	Эксперт.список: 1
	Min -20.000	Max 20.000	Уст.по умолч. 10.000

Описание: Установка нормирующей характеристики для аналоговых входов терминального модуля 31 (ТМ31).
Нормирующая характеристика для аналоговых входов определяется через 2 точки.
Этот параметр задает координату x (входное напряжение в В или входной ток в мА) 2-ой пары значений характеристики.

Индекс:
[0] = AI 0 (X521.1/X521.2, S5.0)
[1] = AI 1 (X521.3/X521.4, S5.1)

Зависимость: Единица этого параметра (В или мА) зависит от типа аналогового входа.
См. также: r4056, p4056

Внимание: Этот параметр автоматически переписывается при изменении типа аналогового входа (p4056).

Примеч: Параметры для характеристики не действуют ограничительно.

р4060[0...1] ТВ30 аналоговые входы, характеристика, значение у2 / ТВ30 AI характ. у2

ТВ30	Изменяемо U, T	Рассчитано -	Ур. доступа: 2
	Тип данн. FloatingPoint32	Динамический индекс -	Функц.план: 9104
	Р-группа: Клеммы	Гр.ед.изм: -	Выб.ед.изм.: -
	Не для двиг.типа: -	Нормализация: -	Эксперт.список: 1
	Min -1000.00 [%]	Max 1000.00 [%]	Уст.по умолч. 100.00 [%]

Описание: Установка нормирующей характеристики для аналоговых входов терминальной платы 30 (ТВ30).
Нормирующая характеристика для аналоговых входов определяется через 2 точки.
Этот параметр задает координату у (процентное значение) 2-ой пары значений характеристики.

Индекс:
[0] = AI 0 (X482.1/X482.2)
[1] = AI 1 (X482.3/X482.4)

Примеч: Параметры для характеристики не действуют ограничительно.

p4060[0...1]	TM31 аналоговые входы, характеристика, значение у2 / TM31 AI характ. у2		
TM31	Изменяемо U, T Тип данн. FloatingPoint32 Р-группа: Клеммы Не для двиг. типа: - Min -1000.00 [%]	Рассчитано - Динамический индекс - Гр.ед.изм: - Нормализация: - Max 1000.00 [%]	Ур. доступа: 2 Функц.план: 9566, 9568 Выб.ед.изм.: - Эксперт.список: 1 Уст.по умолч. 100.00 [%]
Описание:	Установка нормирующей характеристики для аналоговых входов терминального модуля 31 (TM31). Нормирующая характеристика для аналоговых входов определяется через 2 точки. Этот параметр задает координату у (процентное значение) 2-ой пары значений характеристики.		
Индекс:	[0] = AI 0 (X521.1/X521.2, S5.0) [1] = AI 1 (X521.3/X521.4, S5.1)		
Внимание:	Этот параметр автоматически переписывается при изменении типа аналогового входа (p4056).		
Примеч:	Параметры для характеристики не действуют ограничительно.		
p4061[0...1]	TM31 аналог. входы, контроль обрыва кабеля, порог срабатывания / TM31 обр.каб.порог		
TM31	Изменяемо U, T Тип данн. FloatingPoint32 Р-группа: Клеммы Не для двиг. типа: - Min 0.00 [mA]	Рассчитано - Динамический индекс - Гр.ед.изм: - Нормализация: - Max 20.00 [mA]	Ур. доступа: 2 Функц.план: 9566, 9568 Выб.ед.изм.: - Эксперт.список: 1 Уст.по умолч. 2.00 [mA]
Описание:	Установка порога срабатывания для контроля обрыва кабеля аналоговых входов терминального модуля 31 (TM31).		
Индекс:	[0] = AI 0 (X521.1/X521.2, S5.0) [1] = AI 1 (X521.3/X521.4, S5.1)		
Зависимость:	Контроль обрыва кабеля активен при следующем типе аналогового входа: p4056[x] = 3 (контролируемый униполярный вход тока p(+4 mA ... +20 mA)). См. также: r4056, p4056		
p4062[0...1]	TM31 аналоговые входы, контроль обрыва кабеля, время задержки / TM31 обр.каб.t_зад		
TM31	Изменяемо U, T Тип данн. Unsigned16 Р-группа: Клеммы Не для двиг. типа: - Min 0 [мс]	Рассчитано - Динамический индекс - Гр.ед.изм: - Нормализация: - Max 1000 [мс]	Ур. доступа: 2 Функц.план: 9566, 9568 Выб.ед.изм.: - Эксперт.список: 1 Уст.по умолч. 100 [мс]
Описание:	Установка времени задержки для контроля обрыва кабеля аналоговых входов терминального модуля 31 (TM31).		
Индекс:	[0] = AI 0 (X521.1/X521.2, S5.0) [1] = AI 1 (X521.3/X521.4, S5.1)		
p4063[0...1]	TB30 смещение аналоговых входов / TB30 AI смещение		
TB30	Изменяемо U, T Тип данн. FloatingPoint32 Р-группа: Клеммы Не для двиг. типа: - Min -20.000 [В]	Рассчитано - Динамический индекс - Гр.ед.изм: - Нормализация: - Max 20.000 [В]	Ур. доступа: 2 Функц.план: 9104 Выб.ед.изм.: - Эксперт.список: 1 Уст.по умолч. 0.000 [В]
Описание:	Установка смещения для аналоговых входов терминальной платы 30 (TB30).		

Смещение прибавляется перед нормирующей характеристикой к входному сигналу.
Индекс: [0] = AI 0 (X482.1/X482.2)
 [1] = AI 1 (X482.3/X482.4)

р4063[0...1] ТМ31 смещение аналоговых входов / ТМ31 AI смещение

ТМ31	Изменяемо U, T	Рассчитано -	Ур. доступа: 2
	Тип данн. FloatingPoint32	Динамический индекс -	Функц.план: 9566, 9568
	Р-группа: Клеммы	Гр.ед.изм: -	Выб.ед.изм.: -
	Не для двиг.типа: -	Нормализация: -	Эксперт.список: 1
	Min -20.000	Max 20.000	Уст.по умолч. 0.000

Описание: Установка смещения для аналоговых входов терминального модуля 31 (ТМ31).
 Смещение прибавляется перед нормирующей характеристикой к входному сигналу.

Индекс: [0] = AI 0 (X521.1/X521.2, S5.0)
 [1] = AI 1 (X521.3/X521.4, S5.1)

р4066[0...1] ТВ30 аналоговые входы, активировать образование значения / ТВ30 AI акт.знач.

ТВ30	Изменяемо U, T	Рассчитано -	Ур. доступа: 3
	Тип данн. Integer16	Динамический индекс -	Функц.план: 9104
	Р-группа: Клеммы	Гр.ед.изм: -	Выб.ед.изм.: -
	Не для двиг.типа: -	Нормализация: -	Эксперт.список: 1
	Min 0	Max 1	Уст.по умолч. 0

Описание: Активация образования значения сигналов аналогового входа терминальной платы 30 (ТВ30).

Параметр: 0: Нет образования значения
 1: Образование значения включено

Индекс: [0] = AI 0 (X482.1/X482.2)
 [1] = AI 1 (X482.3/X482.4)

р4066[0...1] ТМ31 аналоговые входы, активировать образование значения / ТМ31 AI акт.знач.

ТМ31	Изменяемо U, T	Рассчитано -	Ур. доступа: 3
	Тип данн. Integer16	Динамический индекс -	Функц.план: 9566, 9568
	Р-группа: Клеммы	Гр.ед.изм: -	Выб.ед.изм.: -
	Не для двиг.типа: -	Нормализация: -	Эксперт.список: 1
	Min 0	Max 1	Уст.по умолч. 0

Описание: Активация образования значения сигналов аналогового входа терминального модуля 31 (ТМ31).

Параметр: 0: Нет образования значения
 1: Образование значения включено

Индекс: [0] = AI 0 (X521.1/X521.2, S5.0)
 [1] = AI 1 (X521.3/X521.4, S5.1)

р4067[0...1] В1: ТВ30 аналоговые входы инверсия источник сигнала / ТВ30 AI Inv ис_сиг

ТВ30	Изменяемо U, T	Рассчитано -	Ур. доступа: 3
	Тип данн. Unsigned32 / Binary	Динамический индекс -	Функц.план: 9104
	Р-группа: Клеммы	Гр.ед.изм: -	Выб.ед.изм.: -
	Не для двиг.типа: -	Нормализация: -	Эксперт.список: 1
	Min -	Max -	Уст.по умолч. 0

Описание: Установка источника сигнала для инверсии сигналов аналогового входа терминальной платы 30 (ТВ30).

Индекс: [0] = AI 0 (X482.1/X482.2)
 [1] = AI 1 (X482.3/X482.4)

р4067[0...1] В1: ТВ31 аналоговые входы инверсия источник сигнала / ТВ31 AI Inv ис_сиг			
TM31	Изменяемо U, T Тип данн. Unsigned32 / Binary Р-группа: Клеммы Не для двиг.типа: - Min -	Рассчитано - Динамический индекс - Гр.ед.изм: - Нормализация: - Max -	Ур. доступа: 3 Функц.план: 9566, 9568 Выб.ед.изм.: - Эксперт.список: 1 Уст.по умолч. 0
Описание:	Установка источника сигнала для инверсии сигналов аналогового входа терминального модуля 31 (TM31).		
Индекс:	[0] = AI 0 (X521.1/X521.2, S5.0) [1] = AI 1 (X521.3/X521.4, S5.1)		
р4068[0...1] ТВ30 аналоговые входы, подавления шумов, окно / ТВ30 AI окно			
ТВ30	Изменяемо U, T Тип данн. FloatingPoint32 Р-группа: Клеммы Не для двиг.типа: - Min 0.00 [%]	Рассчитано - Динамический индекс - Гр.ед.изм: - Нормализация: - Max 20.00 [%]	Ур. доступа: 3 Функц.план: 9104 Выб.ед.изм.: - Эксперт.список: 1 Уст.по умолч. 0.00 [%]
Описание:	Установка окна для подавления шумов аналоговых входов терминальной платы 30 (ТВ30). Изменения меньше окна подавляются.		
Индекс:	[0] = AI 0 (X482.1/X482.2) [1] = AI 1 (X482.3/X482.4)		
Примеч:	AI: Analog Input (аналоговый вход)		
р4068[0...1] TM31 аналоговые входы, окно для подавления шумов / TM31 AI окно			
TM31	Изменяемо U, T Тип данн. FloatingPoint32 Р-группа: Клеммы Не для двиг.типа: - Min 0.00 [%]	Рассчитано - Динамический индекс - Гр.ед.изм: - Нормализация: - Max 20.00 [%]	Ур. доступа: 3 Функц.план: 9566, 9568 Выб.ед.изм.: - Эксперт.список: 1 Уст.по умолч. 0.00 [%]
Описание:	Установка окна для подавления шумов аналоговых входов терминального модуля 31 (TM31). Изменения меньше окна подавляются.		
Индекс:	[0] = AI 0 (X521.1/X521.2, S5.0) [1] = AI 1 (X521.3/X521.4, S5.1)		
Примеч:	AI: Analog Input (аналоговый вход)		
р4069[0...1] В1: ТВ30 аналоговые входы, источник сигнала для разрешения / ТВ30 AI разрешение			
ТВ30	Изменяемо U, T Тип данн. Unsigned32 / Binary Р-группа: Клеммы Не для двиг.типа: - Min -	Рассчитано - Динамический индекс - Гр.ед.изм: - Нормализация: - Max -	Ур. доступа: 3 Функц.план: 9104 Выб.ед.изм.: - Эксперт.список: 1 Уст.по умолч. 1
Описание:	Установка источника сигнала для разрешения аналоговых входов терминальной платы 30 (ТВ30).		
Индекс:	[0] = AI 0 (X482.1/X482.2) [1] = AI 1 (X482.3/X482.4)		

r4069[0...1]	BI: TM31 аналоговые входы, источник сигнала для разрешения / TM31 AI разрешение		
TM31	Изменяемо U, T Тип данн. Unsigned32 / Binary P-группа: Клеммы Не для двиг.типа: - Min -	Рассчитано - Динамический индекс - Гр.ед.изм: - Нормализация: - Max -	Ур. доступа: 3 Функц.план: 9566, 9568 Выб.ед.изм.: - Эксперт.список: 1 Уст.по умолч. 1
Описание:	Установка источника сигнала для разрешения аналоговых входов терминального модуля 31 (TM31).		
Индекс:	[0] = AI 0 (X521.1/X521.2, S5.0) [1] = AI 1 (X521.3/X521.4, S5.1)		
r4071[0...1]	CI: ТВ30 аналоговые выходы, источник сигнала / ТВ30 АО ист.сигн.		
ТВ30	Изменяемо U, T Тип данн. Unsigned32 / FloatingPoint32 P-группа: Клеммы Не для двиг.типа: - Min -	Рассчитано - Динамический индекс - Гр.ед.изм: - Нормализация: PERCENT Max -	Ур. доступа: 1 Функц.план: 1790, 9106 Выб.ед.изм.: - Эксперт.список: 1 Уст.по умолч. 0
Описание:	Установка источника сигнала для аналоговых выходов терминальной платы 30 (ТВ30).		
Индекс:	[0] = АО 0 (X482.5/X482.6) [1] = АО 1 (X482.7/X482.8)		
Примеч:	АО: Analog Output (аналоговый выход)		
r4071[0...1]	CI: TM31 аналоговые выходы, источник сигнала / TM31 АО ист.сигн.		
TM31	Изменяемо U, T Тип данн. Unsigned32 / FloatingPoint32 P-группа: Клеммы Не для двиг.типа: - Min -	Рассчитано - Динамический индекс - Гр.ед.изм: - Нормализация: PERCENT Max -	Ур. доступа: 1 Функц.план: 1840, 9572 Выб.ед.изм.: - Эксперт.список: 1 Уст.по умолч. 0
Описание:	Установка источника сигнала для аналоговых выходов терминального модуля 31 (TM31).		
Индекс:	[0] = АО 0 (X522.1, X522.2, X522.3) [1] = АО 1 (X522.4, X522.5, X522.6)		
Примеч:	АО: Analog Output (аналоговый выход)		
r4072[0...1]	ТВ30 аналоговые выходы, актуальная ссылка на выходное значение / ТВ30 АО вых_знач		
ТВ30	Изменяемо - Тип данн. FloatingPoint32 P-группа: Клеммы Не для двиг.типа: - Min - [%]	Рассчитано - Динамический индекс - Гр.ед.изм: - Нормализация: - Max - [%]	Ур. доступа: 1 Функц.план: 9106 Выб.ед.изм.: - Эксперт.список: 1 Уст.по умолч. - [%]
Описание:	Индикация актуального относительного выходного значения аналоговых выходов терминальной платы 30 (ТВ30).		
Индекс:	[0] = АО 0 (X482.5/X482.6) [1] = АО 1 (X482.7/X482.8)		

r4072[0...1]	TM31 аналоговые выходы, актуальная ссылка на выходное значение / TM31 АО вых_знач		
TM31	Изменяемо - Тип данн. FloatingPoint32 Р-группа: Клеммы Не для двиг.типа: - Min - [%]	Рассчитано - Динамический индекс - Гр.ед.изм: - Нормализация: - Max - [%]	Ур. доступа: 1 Функц.план: 9572 Выб.ед.изм.: - Эксперт.список: 1 Уст.по умолч. - [%]
Описание:	Индикация актуального относительного выходного значения аналоговых выходов терминального модуля 31 (TM31).		
Индекс:	[0] = АО 0 (X522.1, X522.2, X522.3) [1] = АО 1 (X522.4, X522.5, X522.6)		
r4073[0...1]	ТВ30 аналоговые выходы, постоянная времени сглаживания / ТВ30 АО Т_сглажив.		
ТВ30	Изменяемо U, T Тип данн. FloatingPoint32 Р-группа: Клеммы Не для двиг.типа: - Min 0.0 [мс]	Рассчитано - Динамический индекс - Гр.ед.изм: - Нормализация: - Max 1000.0 [мс]	Ур. доступа: 1 Функц.план: 9106 Выб.ед.изм.: - Эксперт.список: 1 Уст.по умолч. 0.0 [мс]
Описание:	Установка постоянной времени сглаживания фильтра нижних частот 1-ого порядка терминальной платы 30 (ТВ30).		
Индекс:	[0] = АО 0 (X482.5/X482.6) [1] = АО 1 (X482.7/X482.8)		
r4073[0...1]	TM31 аналоговые выходы, постоянная времени сглаживания / TM31 АО Т_сглажив.		
TM31	Изменяемо U, T Тип данн. FloatingPoint32 Р-группа: Клеммы Не для двиг.типа: - Min 0.0 [мс]	Рассчитано - Динамический индекс - Гр.ед.изм: - Нормализация: - Max 1000.0 [мс]	Ур. доступа: 1 Функц.план: 9572 Выб.ед.изм.: - Эксперт.список: 1 Уст.по умолч. 0.0 [мс]
Описание:	Установка постоянной времени сглаживания фильтра нижних частот 1-ого порядка терминального модуля 31 (TM31).		
Индекс:	[0] = АО 0 (X522.1, X522.2, X522.3) [1] = АО 1 (X522.4, X522.5, X522.6)		
r4074[0...1]	ТВ30 аналоговые выходы, актуальное выходное напряжение / ТВ30 АО U_выход		
ТВ30	Изменяемо - Тип данн. FloatingPoint32 Р-группа: Клеммы Не для двиг.типа: - Min - [В]	Рассчитано - Динамический индекс - Гр.ед.изм: - Нормализация: - Max - [В]	Ур. доступа: 1 Функц.план: 9106 Выб.ед.изм.: - Эксперт.список: 1 Уст.по умолч. - [В]
Описание:	Индикация актуального выходного напряжения на аналоговых выходах терминальной платы 30 (ТВ30).		
Индекс:	[0] = АО 0 (X482.5/X482.6) [1] = АО 1 (X482.7/X482.8)		

r4074[0...1] TM31 аналоговые выходы, актуальное выходное напряжение/ток / TM31 АО U/I_выход			
TM31	Изменяемо - Тип данн. FloatingPoint32 Р-группа: Клеммы Не для двиг.типа: - Min -	Рассчитано - Динамический индекс - Гр.ед.изм: - Нормализация: p2001 Max -	Ур. доступа: 1 Функц.план: 9572 Выб.ед.изм.: - Эксперт.список: 1 Уст.по умолч. -
Описание:	Индикация актуального выходного напряжения в В при установке в качестве выхода напряжения. Индикация актуального выходного тока в мА при установке в качестве выхода тока.		
Индекс:	[0] = АО 0 (X522.1, X522.2, X522.3) [1] = АО 1 (X522.4, X522.5, X522.6)		
Зависимость:	Тип аналогового выхода АО x (выход напряжения или тока) устанавливается через r4076. См. также: r4076, p4076		
Примеч:	АО: Analog Output (аналоговый выход)		

r4075[0...1] ТВ30 аналоговые выходы, активировать образование значения / ТВ30 АО актив.знач			
ТВ30	Изменяемо Т Тип данн. Integer16 Р-группа: Клеммы Не для двиг.типа: - Min 0	Рассчитано - Динамический индекс - Гр.ед.изм: - Нормализация: - Max 1	Ур. доступа: 3 Функц.план: 9106 Выб.ед.изм.: - Эксперт.список: 1 Уст.по умолч. 0
Описание:	Активация образования значения для аналоговых выходов терминальной платы 30 (ТВ30).		
Параметр:	0: Нет образования значения 1: Образование значения включено		
Индекс:	[0] = АО 0 (X482.5/X482.6) [1] = АО 1 (X482.7/X482.8)		

r4075[0...1] TM31 аналоговые выходы, активировать образование значения / TM31 АО актив.знач			
TM31	Изменяемо Т Тип данн. Integer16 Р-группа: Клеммы Не для двиг.типа: - Min 0	Рассчитано - Динамический индекс - Гр.ед.изм: - Нормализация: - Max 1	Ур. доступа: 3 Функц.план: 9572 Выб.ед.изм.: - Эксперт.список: 1 Уст.по умолч. 0
Описание:	Активация образования значения для аналоговых выходов терминального модуля 31 (TM31).		
Параметр:	0: Нет образования значения 1: Образование значения включено		
Индекс:	[0] = АО 0 (X522.1, X522.2, X522.3) [1] = АО 1 (X522.4, X522.5, X522.6)		

r4076[0...1] ТВ30 аналоговые выходы, тип / ТВ30 АО тип			
ТВ30	Изменяемо - Тип данн. Integer16 Р-группа: Клеммы Не для двиг.типа: - Min 4	Рассчитано - Динамический индекс - Гр.ед.изм: - Нормализация: - Max 4	Ур. доступа: 1 Функц.план: - Выб.ед.изм.: - Эксперт.список: 1 Уст.по умолч. -
Описание:	Индикация типа аналоговых выходов терминальной платы 30 (ТВ30).		
Параметр:	4: Выход напряжения (-10 В ... +10 В)		

Индекс: [0] = АО 0 (X482.5/X482.6)
[1] = АО 1 (X482.7/X482.8)

р4076[0...1]		ТМ31 аналоговые выходы, тип / ТМ31 АО тип	
ТМ31	Изменяемо U, T Тип данн. Integer16 Р-группа: Клеммы Не для двиг.типа: - Min 0	Рассчитано - Динамический индекс - Гр.ед.изм: - Нормализация: - Max 4	Ур. доступа: 1 Функц.план: 9572 Выб.ед.изм.: - Эксперт.список: 1 Уст.по умолч. 4
Описание:	Установка типа аналоговых выходов терминального модуля 31 (ТМ31). р4076[x] = 1, 4 соответствует выходу напряжения (р4074, р4078, р4080, р4083 индицируются в В). р4076[x] = 0, 2, 3 соответствует выходу тока (р4074, р4078, р4080, р4083 индицируются в мА).		
Параметр:	0: Выход тока (0 мА ... +20 мА) 1: Выход напряжения (0 В ... +10 В) 2: Выход тока (+4 мА ... +20 мА) 3: Выход тока (-20 мА ... +20 мА) 4: Выход напряжения (-10 В ... +10 В)		
Индекс:	[0] = АО 0 (X522.1, X522.2, X522.3) [1] = АО 1 (X522.4, X522.5, X522.6)		
Зависимость:	См. также: р4077, р4078, р4079, р4080		
Примеч:	При изменении р4076 параметры нормирующей характеристики (р4077, р4078, р4079, р4080) переписываются со следующими предустановочными значениями: При р4076 = 0, 3 устанавливается р4077 = 0.0 %, р4078 = 0.0 мА, р4079 = 100.0 % и р4080 = 20.0 мА. При р4076 = 1, 4 устанавливается р4077 = 0.0 %, р4078 = 0.0 В, р4079 = 100.0 % и р4080 = 10.0 В. При р4076 = 2 устанавливается р4077 = 0.0 %, р4078 = 4.0 мА, р4079 = 100.0 % и р4080 = 20.0 мА.		

р4077[0...1]		ТВ30 аналоговые выходы, характеристика, значение x1 / ТВ30 АО характ. x1	
ТВ30	Изменяемо U, T Тип данн. FloatingPoint32 Р-группа: Клеммы Не для двиг.типа: - Min -1000.00 [%]	Рассчитано - Динамический индекс - Гр.ед.изм: - Нормализация: - Max 1000.00 [%]	Ур. доступа: 2 Функц.план: 9106 Выб.ед.изм.: - Эксперт.список: 1 Уст.по умолч. 0.00 [%]
Описание:	Установка нормирующей характеристики для аналоговых выходов терминальной платы 30 (ТВ30). Нормирующая характеристика для аналоговых выходов определяется через 2 точки. Этот параметр задает координату x (процентное значение) 1-ой пары значений характеристики.		
Индекс:	[0] = АО 0 (X482.5/X482.6) [1] = АО 1 (X482.7/X482.8)		
Примеч:	Параметры для характеристики не действуют ограничительно.		

р4077[0...1]		ТМ31 аналоговые выходы, характеристика, значение x1 / ТМ31 АО характ. x1	
ТМ31	Изменяемо U, T Тип данн. FloatingPoint32 Р-группа: Клеммы Не для двиг.типа: - Min -1000.00 [%]	Рассчитано - Динамический индекс - Гр.ед.изм: - Нормализация: - Max 1000.00 [%]	Ур. доступа: 2 Функц.план: 9572 Выб.ед.изм.: - Эксперт.список: 1 Уст.по умолч. 0.00 [%]
Описание:	Установка нормирующей характеристики для аналоговых выходов терминального модуля 31 (ТМ31). Нормирующая характеристика для аналоговых выходов определяется через 2 точки. Этот параметр задает координату x (процентное значение) 1-ой пары значений характеристики.		
Индекс:	[0] = АО 0 (X522.1, X522.2, X522.3) [1] = АО 1 (X522.4, X522.5, X522.6)		
Зависимость:	См. также: р4076, р4076		

Внимание: Этот параметр автоматически переписывается при изменении r4076 (тип аналоговых выходов).
Примеч: Параметры для характеристики не действуют ограничительно.

r4078[0...1] ТВ30 аналоговые выходы, характеристика, значение у1 / ТВ30 АО характ. у1

ТВ30	Изменяемо U, T	Рассчитано -	Ур. доступа: 2
	Тип данн. FloatingPoint32	Динамический индекс -	Функц.план: 9106
	Р-группа: Клеммы	Гр.ед.изм: -	Выб.ед.изм.: -
	Не для двиг.типа: -	Нормализация: -	Эксперт.список: 1
	Min -11.000 [В]	Max 11.000 [В]	Уст.по умолч. 0.000 [В]

Описание: Установка нормирующей характеристики для аналоговых выходов терминальной платы 30 (ТВ30).
 Нормирующая характеристика для аналоговых выходов определяется через 2 точки.

Этот параметр задает координату у (выходное напряжение в В) 1-ой пары значений характеристики.

Индекс:
 [0] = АО 0 (X482.5/X482.6)
 [1] = АО 1 (X482.7/X482.8)

Примеч: Параметры для характеристики не действуют ограничительно.

r4078[0...1] ТМ31 аналоговые выходы, характеристика, значение у1 / ТМ31 АО характ. у1

ТМ31	Изменяемо U, T	Рассчитано -	Ур. доступа: 2
	Тип данн. FloatingPoint32	Динамический индекс -	Функц.план: 9572
	Р-группа: Клеммы	Гр.ед.изм: -	Выб.ед.изм.: -
	Не для двиг.типа: -	Нормализация: -	Эксперт.список: 1
	Min -20.000 [В]	Max 20.000 [В]	Уст.по умолч. 0.000 [В]

Описание: Установка нормирующей характеристики для аналоговых выходов терминального модуля 31 (ТМ31).
 Нормирующая характеристика для аналоговых выходов определяется через 2 точки.

Этот параметр задает координату у (выходное напряжение в В или выходной ток в мА) 1-ой пары значений характеристики.

Индекс:
 [0] = АО 0 (X522.1, X522.2, X522.3)
 [1] = АО 1 (X522.4, X522.5, X522.6)

Зависимость: Единица этого параметра (В или мА) зависит от типа аналогового выхода.
 См. также: r4076, p4076

Внимание: Этот параметр автоматически переписывается при изменении r4076 (тип аналоговых выходов).

Примеч: Параметры для характеристики не действуют ограничительно.

r4079[0...1] ТВ30 аналоговые выходы, характеристика, значение х2 / ТВ30 АО характ. х2

ТВ30	Изменяемо U, T	Рассчитано -	Ур. доступа: 2
	Тип данн. FloatingPoint32	Динамический индекс -	Функц.план: 9106
	Р-группа: Клеммы	Гр.ед.изм: -	Выб.ед.изм.: -
	Не для двиг.типа: -	Нормализация: -	Эксперт.список: 1
	Min -1000.00 [%]	Max 1000.00 [%]	Уст.по умолч. 100.00 [%]

Описание: Установка нормирующей характеристики для аналоговых выходов терминальной платы 30 (ТВ30).
 Нормирующая характеристика для аналоговых выходов определяется через 2 точки.

Этот параметр задает координату х (процентное значение) 2-ой пары значений характеристики.

Индекс:
 [0] = АО 0 (X482.5/X482.6)
 [1] = АО 1 (X482.7/X482.8)

Примеч: Параметры для характеристики не действуют ограничительно.

p4079[0...1]	TM31 аналоговые выходы, характеристика, значение x2 / TM31 АО характ. x2		
TM31	Изменяемо U, T	Рассчитано -	Ур. доступа: 2
	Тип данн. FloatingPoint32	Динамический индекс -	Функц.план: 9572
	Р-группа: Клеммы	Гр.ед.изм.: -	Выб.ед.изм.: -
	Не для двиг.типа: -	Нормализация: -	Эксперт.список: 1
	Min -1000.00 [%]	Max 1000.00 [%]	Уст.по умолч. 100.00 [%]
Описание:	Установка нормирующей характеристики для аналоговых выходов терминального модуля 31 (TM31). Нормирующая характеристика для аналоговых выходов определяется через 2 точки. Этот параметр задает координату x (процентное значение) 2-ой пары значений характеристики.		
Индекс:	[0] = АО 0 (X522.1, X522.2, X522.3) [1] = АО 1 (X522.4, X522.5, X522.6)		
Зависимость:	См. также: r4076, p4076		
Внимание:	Этот параметр автоматически переписывается при изменении r4076 (тип аналоговых выходов).		
Примеч:	Параметры для характеристики не действуют ограничительно.		
p4080[0...1]	ТВ30 аналоговые выходы, характеристика, значение y2 / ТВ30 АО характ. y2		
ТВ30	Изменяемо U, T	Рассчитано -	Ур. доступа: 2
	Тип данн. FloatingPoint32	Динамический индекс -	Функц.план: 9106
	Р-группа: Клеммы	Гр.ед.изм.: -	Выб.ед.изм.: -
	Не для двиг.типа: -	Нормализация: -	Эксперт.список: 1
	Min -11.000 [В]	Max 11.000 [В]	Уст.по умолч. 10.000 [В]
Описание:	Установка нормирующей характеристики для аналоговых выходов терминальной платы 30 (ТВ30). Нормирующая характеристика для аналоговых выходов определяется через 2 точки. Этот параметр задает координату y (выходное напряжение в В) 2-ой пары значений характеристики.		
Индекс:	[0] = АО 0 (X482.5/X482.6) [1] = АО 1 (X482.7/X482.8)		
Примеч:	Параметры для характеристики не действуют ограничительно.		
p4080[0...1]	TM31 аналоговые выходы, характеристика, значение y2 / TM31 АО характ. y2		
TM31	Изменяемо U, T	Рассчитано -	Ур. доступа: 2
	Тип данн. FloatingPoint32	Динамический индекс -	Функц.план: 9572
	Р-группа: Клеммы	Гр.ед.изм.: -	Выб.ед.изм.: -
	Не для двиг.типа: -	Нормализация: -	Эксперт.список: 1
	Min -20.000 [В]	Max 20.000 [В]	Уст.по умолч. 10.000 [В]
Описание:	Установка нормирующей характеристики для аналоговых выходов терминального модуля 31 (TM31). Нормирующая характеристика для аналоговых выходов определяется через 2 точки. Этот параметр задает координату y (выходное напряжение в В или выходной ток в мА) 2-ой пары значений характеристики.		
Индекс:	[0] = АО 0 (X522.1, X522.2, X522.3) [1] = АО 1 (X522.4, X522.5, X522.6)		
Зависимость:	Единица этого параметра (В или мА) зависит от типа аналогового выхода. См. также: r4076, p4076		
Внимание:	Этот параметр автоматически переписывается при изменении r4076 (тип аналоговых выходов).		
Примеч:	Параметры для характеристики не действуют ограничительно.		

p4082[0...1]	В1: ТВ30 аналоговые выходы инверсия источник сигнала / ТВ30 АО инв ис_сиг		
ТВ30	Изменяемо U, T	Рассчитано -	Ур. доступа: 3
	Тип данн. Unsigned32 / Binary	Динамический индекс -	Функц.план: 9106
	Р-группа: Клеммы	Гр.ед.изм: -	Выб.ед.изм.: -
	Не для двиг.типа: -	Нормализация: -	Эксперт.список: 1
	Min	Max	Уст.по умолч.
	-	-	0
Описание:	Установка источника сигнала для инверсии сигналов аналогового выхода терминальной платы 30 (ТВ30).		
Индекс:	[0] = АО 0 (X482.5/X482.6) [1] = АО 1 (X482.7/X482.8)		
p4082[0...1]	В1: ТВ31 аналоговые выходы инверсия источник сигнала / ТВ31 АО инв ис_сиг		
ТМ31	Изменяемо U, T	Рассчитано -	Ур. доступа: 3
	Тип данн. Unsigned32 / Binary	Динамический индекс -	Функц.план: 9572
	Р-группа: Клеммы	Гр.ед.изм: -	Выб.ед.изм.: -
	Не для двиг.типа: -	Нормализация: -	Эксперт.список: 1
	Min	Max	Уст.по умолч.
	-	-	0
Описание:	Установка источника сигнала для инверсии сигналов аналогового выхода терминального модуля 31 (ТМ31).		
Индекс:	[0] = АО 0 (X522.1, X522.2, X522.3) [1] = АО 1 (X522.4, X522.5, X522.6)		
p4083[0...1]	ТВ30 аналоговые выходы, смещение / ТВ30 АО смещение		
ТВ30	Изменяемо U, T	Рассчитано -	Ур. доступа: 1
	Тип данн. FloatingPoint32	Динамический индекс -	Функц.план: 9106
	Р-группа: Клеммы	Гр.ед.изм: -	Выб.ед.изм.: -
	Не для двиг.типа: -	Нормализация: -	Эксперт.список: 1
	Min	Max	Уст.по умолч.
	-10.000	10.000	0.000
Описание:	Установка смещения для аналоговых выходов терминальной платы 30 (ТВ30). Смещение прибавляется после нормирующей характеристикой к выходному сигналу.		
Индекс:	[0] = АО 0 (X482.5/X482.6) [1] = АО 1 (X482.7/X482.8)		
p4083[0...1]	ТМ31 аналоговые выходы, смещение / ТМ31 АО смещение		
ТМ31	Изменяемо U, T	Рассчитано -	Ур. доступа: 1
	Тип данн. FloatingPoint32	Динамический индекс -	Функц.план: 9572
	Р-группа: Клеммы	Гр.ед.изм: -	Выб.ед.изм.: -
	Не для двиг.типа: -	Нормализация: -	Эксперт.список: 1
	Min	Max	Уст.по умолч.
	-20.000	20.000	0.000
Описание:	Установка смещения для аналоговых выходов терминального модуля 31 (ТМ31). Смещение прибавляется после нормирующей характеристикой к выходному сигналу.		
Индекс:	[0] = АО 0 (X522.1, X522.2, X522.3) [1] = АО 1 (X522.4, X522.5, X522.6)		
Зависимость:	Единица этого параметра (В или мА) зависит от типа аналогового входа. См. также: r4076, p4076		
Примеч:	Таким образом, к примеру, можно компенсировать смещение подключенного после разделительного усилителя.		

p4095	ТВ30 цифровые входы, режим симуляции / ТВ30 DI режим сим.		
ТВ30	Изменяемо U, T Тип данн. Unsigned32 Р-группа: Команды Не для двиг.типа: - Min -	Рассчитано - Динамический индекс - Гр.ед.изм: - Нормализация: - Max -	Ур. доступа: 2 Функц.план: 1790, 9100 Выб.ед.изм.: - Эксперт.список: 1 Уст.по умолч. 0000 bin

Описание: Установка режима симуляции для цифровых входов терминальной платы 30 (ТВ30).

Бит.поле	Би	Имя сигн.	1-сигнал	0-сигнал	FP
	t				
	00	DI 0 (X481.1)	Моделирование	Обработка клемм	-
	01	DI 1 (X481.2)	Моделирование	Обработка клемм	-
	02	DI 2 (X481.3)	Моделирование	Обработка клемм	-
	03	DI 3 (X481.4)	Моделирование	Обработка клемм	-

Зависимость: Заданное значение для входных сигналов вводится через p4096.
См. также: p4096

Внимание: Привод, перемещаемый через симуляцию входов терминальной платы, при активации или деактивации терминального модуля останавливается.



Примеч: Этот параметр не сохраняется при резервном копировании данных (p0971, p0977).
DO: Digital Output (цифровой выход)

p4095	ТМ31 цифровые входы, режим симуляции / ТМ31 DI режим сим.		
ТМ31	Изменяемо U, T Тип данн. Unsigned32 Р-группа: Клеммы Не для двиг.типа: - Min -	Рассчитано - Динамический индекс - Гр.ед.изм: - Нормализация: - Max -	Ур. доступа: 2 Функц.план: 1840, 9550, 9552, 9560, 9562 Выб.ед.изм.: - Эксперт.список: 1 Уст.по умолч. 0000 0000 0000 0000 bin

Описание: Установка режима симуляции для цифровых входов терминального модуля 31 (ТМ31).

Бит.поле	Би	Имя сигн.	1-сигнал	0-сигнал	FP
	t				
	00	DI 0 (X520.1)	Моделирование	Обработка клемм	-
	01	DI 1 (X520.2)	Моделирование	Обработка клемм	-
	02	DI 2 (X520.3)	Моделирование	Обработка клемм	-
	03	DI 3 (X520.4)	Моделирование	Обработка клемм	-
	04	DI 4 (X530.1)	Моделирование	Обработка клемм	-
	05	DI 5 (X530.2)	Моделирование	Обработка клемм	-
	06	DI 6 (X530.3)	Моделирование	Обработка клемм	-
	07	DI 7 (X530.4)	Моделирование	Обработка клемм	-
	08	DI/DO 8 (X541.2)	Моделирование	Обработка клемм	-
	09	DI/DO 9 (X541.3)	Моделирование	Обработка клемм	-
	10	DI/DO 10 (X541.4)	Моделирование	Обработка клемм	-
	11	DI/DO 11 (X541.5)	Моделирование	Обработка клемм	-

Зависимость: Заданное значение для входных сигналов вводится через p4096.
См. также: p4096

Внимание: Привод, перемещаемый через симуляцию входов терминального модуля, при активации или деактивации терминального модуля останавливается.



Примеч: Этот параметр не сохраняется при резервном копировании данных (p0971, p0977).
DI: Digital Input (цифровой вход)
DI/DO: Bidirectional Digital Input/Output (двунаправленный цифровой вход/выход)

p4096 ТВ30 цифровые входы, режим симуляции, заданное значение / ТВ30 DI сим.зад.зн				
ТВ30	Изменяемо U, T Тип данн. Unsigned32 Р-группа: Команды Не для двиг.типа: - Min -	Рассчитано - Динамический индекс - Гр.ед.изм: - Нормализация: - Max -	Ур. доступа: 2 Функц.план: 1790, 9100 Выб.ед.изм.: - Эксперт.список: 1 Уст.по умолч. 0000 bin	
Описание:	Установка заданного значения для входных сигналов в режиме симуляции цифровых входов терминальной платы 30 (ТВ30).			
Бит.поле	Би	Имя сигн.	1-сигнал	0-сигнал FP
	T			
	00	DI 0 (X481.1)	High	Low -
	01	DI 1 (X481.2)	High	Low -
	02	DI 2 (X481.3)	High	Low -
	03	DI 3 (X481.4)	High	Low -
Зависимость:	Симуляция цифрового входа выбирается через p4095. См. также: p4095			
Примеч:	Этот параметр не сохраняется при резервном копировании данных (p0971, p0977). DO: Digital Output (цифровой выход)			

p4096 ТМ31 цифровые входы, режим симуляции, заданное значение / ТМ31 DI сим.зад.зн				
ТМ31	Изменяемо U, T Тип данн. Unsigned32 Р-группа: Клеммы Не для двиг.типа: - Min -	Рассчитано - Динамический индекс - Гр.ед.изм: - Нормализация: - Max -	Ур. доступа: 2 Функц.план: 1840, 9550, 9552, 9560, 9562 Выб.ед.изм.: - Эксперт.список: 1 Уст.по умолч. 0000 0000 0000 0000 bin	
Описание:	Установка заданного значения для входных сигналов в режиме симуляции цифровых входов терминального модуля 31 (ТМ31).			
Бит.поле	Би	Имя сигн.	1-сигнал	0-сигнал FP
	T			
	00	DI 0 (X520.1)	High	Low -
	01	DI 1 (X520.2)	High	Low -
	02	DI 2 (X520.3)	High	Low -
	03	DI 3 (X520.4)	High	Low -
	04	DI 4 (X530.1)	High	Low -
	05	DI 5 (X530.2)	High	Low -
	06	DI 6 (X530.3)	High	Low -
	07	DI 7 (X530.4)	High	Low -
	08	DI/DO 8 (X541.2)	High	Low -
	09	DI/DO 9 (X541.3)	High	Low -
	10	DI/DO 10 (X541.4)	High	Low -
	11	DI/DO 11 (X541.5)	High	Low -
Зависимость:	Симуляция цифрового входа выбирается через p4095. См. также: p4095			
Примеч:	Этот параметр не сохраняется при резервном копировании данных (p0971, p0977). DI: Digital Input (цифровой вход) DI/DO: Bidirectional Digital Input/Output (двунаправленный цифровой вход/выход)			

p4097[0...1]	ТВ30 аналоговые входы, режим симуляции / ТВ30 AI реж.симул.		
ТВ30	Изменяемо U, T Тип данн. Integer16 Р-группа: Клеммы Не для двиг.типа: - Min 0	Рассчитано - Динамический индекс - Гр.ед.изм: - Нормализация: - Max 1	Ур. доступа: 2 Функц.план: 9104 Выб.ед.изм.: - Эксперт.список: 1 Уст.по умолч. 0
Описание:	Установка режима симуляции для аналоговых входов терминальной платы 30 (ТВ30).		
Параметр:	0: Обработка клемм для аналогового входа x 1: Симуляция для аналогового входа x		
Индекс:	[0] = AI 0 (X482.1/X482.2) [1] = AI 1 (X482.3/X482.4)		
Зависимость:	Заданное значение для входного напряжения вводится через p4098. См. также: p4098		
Примеч:	Этот параметр не сохраняется при резервном копировании данных (p0971, p0977). AI: Analog Input (аналоговый вход)		
p4097[0...1]	ТМ31 аналоговые входы, режим симуляции / ТМ31 AI реж.симул.		
ТМ31	Изменяемо U, T Тип данн. Integer16 Р-группа: Клеммы Не для двиг.типа: - Min 0	Рассчитано - Динамический индекс - Гр.ед.изм: - Нормализация: - Max 1	Ур. доступа: 2 Функц.план: 9566, 9568 Выб.ед.изм.: - Эксперт.список: 1 Уст.по умолч. 0
Описание:	Установка режима симуляции для аналоговых входов терминального модуля 31 (ТМ31).		
Параметр:	0: Обработка клемм для аналогового входа x 1: Симуляция для аналогового входа x		
Индекс:	[0] = AI 0 (X521.1/X521.2, S5.0) [1] = AI 1 (X521.3/X521.4, S5.1)		
Зависимость:	Заданное значение для входного напряжения вводится через p4098. См. также: p4098		
Примеч:	Этот параметр не сохраняется при резервном копировании данных (p0971, p0977). AI: Analog Input (аналоговый вход)		
p4098[0...1]	ТВ30 аналоговые входы, режим симуляции, заданное значение / ТВ30 AI сим.зад.зн		
ТВ30	Изменяемо U, T Тип данн. FloatingPoint32 Р-группа: Клеммы Не для двиг.типа: - Min -11.000 [В]	Рассчитано - Динамический индекс - Гр.ед.изм: - Нормализация: - Max 11.000 [В]	Ур. доступа: 2 Функц.план: 9104 Выб.ед.изм.: - Эксперт.список: 1 Уст.по умолч. 0.000 [В]
Описание:	Установка заданного значения для входного напряжения в режиме симуляции аналоговых входов терминальной платы 30 (ТВ30).		
Индекс:	[0] = AI 0 (X482.1/X482.2) [1] = AI 1 (X482.3/X482.4)		
Зависимость:	Симуляция аналогового входа выбирается через p4097. См. также: p4097		
Примеч:	Этот параметр не сохраняется при резервном копировании данных (p0971, p0977). AI: Analog Input (аналоговый вход)		

p4098[0...1] TM31 аналоговые входы, режим симуляции, заданное значение / TM31 AI сим.зад.зн			
TM31	Изменяемо U, T Тип данн. FloatingPoint32 Р-группа: Клеммы Не для двиг.типа: - Min -20.000	Рассчитано - Динамический индекс - Гр.ед.изм: - Нормализация: - Max 20.000	Ур. доступа: 2 Функц.план: 9566, 9568 Выб.ед.изм.: - Эксперт.список: 1 Уст.по умолч. 0.000
Описание:	Установка заданного значения для входного напряжения в режиме симуляции аналоговых входов терминального модуля 31 (TM31).		
Индекс:	[0] = AI 0 (X521.1/X521.2, S5.0) [1] = AI 1 (X521.3/X521.4, S5.1)		
Зависимость:	Симуляция аналогового входа выбирается через p4097. Если AI x спараметрирован как вход напряжения (p4056), то заданное значение это напряжение в В. Если AI x спараметрирован как вход тока (p4056), то заданное значение это ток в мА. См. также: r4056, p4056, p4097		
Примеч:	Этот параметр не сохраняется при резервном копировании данных (p0971, p0977). AI: Analog Input (аналоговый вход)		
p4099[0...2] TB30 входы/выходы, время выборки / TB30 I/O t_выборки			
TB30	Изменяемо C1(3) Тип данн. FloatingPoint32 Р-группа: Команды Не для двиг.типа: - Min 0.00 [мкс]	Рассчитано - Динамический индекс - Гр.ед.изм: - Нормализация: - Max 5000.00 [мкс]	Ур. доступа: 3 Функц.план: 1790, 9100 Выб.ед.изм.: - Эксперт.список: 1 Уст.по умолч. [0] 4000.00 [мкс] [1] 4000.00 [мкс] [2] 4000.00 [мкс]
Описание:	Установка времени выборки для входов и выходов терминальной платы 30 (TB30).		
Индекс:	[0] = Цифровые входы/выходы (DI/DO) [1] = Аналоговые входы (AI) [2] = Аналоговые выходы (AO)		
Зависимость:	Изменение параметра возможно только при p0009 = 3, 29. Время выборки может быть установлено только как кратное базового времени выборки (r0110, r0111). См. также: p0009, r0110, r0111		
Примеч:	Измененное время выборки активируется сразу же после заверченной загрузки (p0009 -> 0). В режиме тактовой синхронизации PROFIBUS аппаратное обеспечение TB30 (к примеру, преобразователь A/D) работает с тактом PROFIBUS (r2064[1]). Этот такт сохраняется и после завершения соединения PROFIBUS до следующего выключения устройства управления. В p4099[0...2] в этом случае более быстрое чем такт PROFIBUS время выборки не имеет смысла.		
p4099[0...2] TM31 входы/выходы, время выборки / TM31 I/O t_выборки			
TM31	Изменяемо C1(3) Тип данн. FloatingPoint32 Р-группа: Команды Не для двиг.типа: - Min 0.00 [мкс]	Рассчитано - Динамический индекс - Гр.ед.изм: - Нормализация: - Max 5000.00 [мкс]	Ур. доступа: 3 Функц.план: 1840, 9550 Выб.ед.изм.: - Эксперт.список: 1 Уст.по умолч. 4000.00 [мкс]
Описание:	Установка времени выборки для входов и выходов терминального модуля 31 (TM31).		
Индекс:	[0] = Цифровые входы/выходы (DI/DO) [1] = Аналоговые входы (AI) [2] = Аналоговые выходы (AO)		

- Зависимость:** Изменение параметра возможно только при $r0009 = 3, 29$.
 Время выборки может устанавливаться только как целое кратное такта DRIVE-CLiQ.
 Мин. допустимое время выборки 125 мкс.
 См. также: $r0009, r0110, r0111$
- Внимание:** Введенное в индекс 0 (цифровые входы/выходы) и индекс 2 (аналоговые выходы) время выборки всегда должно быть больше или равно времени выборки в индексе 1 (аналоговые входы).
- Примеч:** Измененное время выборки активируется сразу же после завершения субзагрузки ($r0009 \rightarrow 0$).
 Параметр $r4099(0)$ всегда должен быть отличен от нуля.

r4100[0...11]	TM150 тип датчика / TM150 тип датчика		
TM150	Изменяемо T	Рассчитано -	Ур. доступа: 1
	Тип данн. Integer16	Динамический индекс -	Функц.план: 9626, 9627
	P-группа: -	Гр.ед.изм: -	Выб.ед.изм.: -
	Не для двиг.типа: -	Нормализация: -	Эксперт.список: 1
	Min	Max	Уст.по умолч.
	0	6	5
Описание:	Установка типа датчика для терминального модуля 150 (TM150). Таким образом, выбирается тип датчика температуры и включается обработка.		
Параметр:	0: Обработка отключена 1: PTC терморезистор 2: КТУ84 4: Биметаллический NC 5: РТ100 6: РТ1000		
Индекс:	[0] = Канал температуры 0 [1] = Канал температуры 1 [2] = Канал температуры 2 [3] = Канал температуры 3 [4] = Канал температуры 4 [5] = Канал температуры 5 [6] = Канал температуры 6 [7] = Канал температуры 7 [8] = Канал температуры 8 [9] = Канал температуры 9 [10] = Канал температуры 10 [11] = Канал температуры 11		
Внимание:	При $r4102[0...23] = 251$ °C обработка соответствующего порога деактивирована. Для типа датчика "Терморезистор PTC" и "Биметаллический NC" ($r4100[0...11] = 1, 4$) действует: Для активации соответствующего предупреждения или ошибки необходимо установить $r4102[0...23] \leq 250$ °C.		
Примеч:	Датчики температуры подключаются к следующим клеммам: X531 = канал 0 (при 2x2-проводной обработке дополнительно канал 6) X532 = канал 1 (при 2x2-проводной обработке дополнительно канал 7) X533 = канал 2 (при 2x2-проводной обработке дополнительно канал 8) X534 = канал 3 (при 2x2-проводной обработке дополнительно канал 9) X535 = канал 4 (при 2x2-проводной обработке дополнительно канал 10) X536 = канал 5 (при 2x2-проводной обработке дополнительно канал 11) Подробная информация по межсоединениям представлена в описании параметра $r4108$.		

p4100		TM31 тип датчика / TM31 тип датчика	
TM31	Изменяемо T Тип данн. Integer16 Р-группа: - Не для двиг.типа: - Min 0	Рассчитано - Динамический индекс - Гр.ед.изм: - Нормализация: - Max 2	Ур. доступа: 1 Функц.план: 9576 Выб.ед.изм.: - Эксперт.список: 1 Уст.по умолч. 0
Описание:	Установка типа датчика для терминального модуля 31 (TM31). Таким образом, выбирается тип датчика температуры и включается обработка.		
Параметр:	0: Обработка отключена 1: РТС терморезистор 2: КTY84		
Внимание:	При p4102[0...1] = 251 °C обработка соответствующего порога деактивирована. Для типа датчика "Терморезистор РТС" (p4100 = 1) действует: Для активации соответствующего предупреждения или ошибки необходимо установить p4102[0...1] <= 250 °C.		
Примеч:	Датчик температуры подключается к клемме X522.7(+) и X522.8(-).		
r4101[0...11]		TM150 сопротивление датчика / TM150 R_датчик	
TM150	Изменяемо - Тип данн. FloatingPoint32 Р-группа: Клеммы Не для двиг.типа: - Min - [Ом]	Рассчитано - Динамический индекс - Гр.ед.изм: - Нормализация: PERCENT Max - [Ом]	Ур. доступа: 3 Функц.план: 9626, 9627 Выб.ед.изм.: - Эксперт.список: 1 Уст.по умолч. - [Ом]
Описание:	Индикация текущего значения сопротивления подключенного на терминальном модуле датчика температуры.		
Индекс:	[0] = Канал температуры 0 [1] = Канал температуры 1 [2] = Канал температуры 2 [3] = Канал температуры 3 [4] = Канал температуры 4 [5] = Канал температуры 5 [6] = Канал температуры 6 [7] = Канал температуры 7 [8] = Канал температуры 8 [9] = Канал температуры 9 [10] = Канал температуры 10 [11] = Канал температуры 11		
Примеч:	Макс. измеримое значение сопротивления составляет около 2500 Ом. По 1x2- и 2x2-проводной обработке: В этом параметре отображается фактическое сопротивление датчика (т.е. сопротивление провода (p4110) учтено). Датчики температуры подключаются к следующим клеммам: X531 = канал 0 (при 2x2-проводной обработке дополнительно канал 6) X532 = канал 1 (при 2x2-проводной обработке дополнительно канал 7) X533 = канал 2 (при 2x2-проводной обработке дополнительно канал 8) X534 = канал 3 (при 2x2-проводной обработке дополнительно канал 9) X535 = канал 4 (при 2x2-проводной обработке дополнительно канал 10) X536 = канал 5 (при 2x2-проводной обработке дополнительно канал 11) Подробная информация по межсоединениям представлена в описании параметра p4108.		

r4101	TM31 сопротивление датчика / TM31 R_датчик		
TM31	Изменяемо - Тип данн. Unsigned16 Р-группа: Клеммы Не для двиг.типа: - Min - [Ом]	Рассчитано - Динамический индекс - Гр.ед.изм: - Нормализация: PERCENT Max - [Ом]	Ур. доступа: 3 Функц.план: 9576 Выб.ед.изм.: - Эксперт.список: 1 Уст.по умолч. - [Ом]
Описание:	Индикация текущего значения сопротивления подключенного на терминальном модуле датчика температуры.		
Примеч:	Макс. измеряемое значение сопротивления составляет около 2170 Ом. Датчик температуры подключается к клеммам X522.7(+) и X522.8(-).		
p4102[0...23]	TM150 порог ошибки/порог предупреждения / TM150 F/A_порог		
TM150	Изменяемо T Тип данн. Integer16 Р-группа: - Не для двиг.типа: - Min -99 [°C]	Рассчитано - Динамический индекс - Гр.ед.изм: - Нормализация: - Max 251 [°C]	Ур. доступа: 1 Функц.план: 9626, 9627 Выб.ед.изм.: - Эксперт.список: 1 Уст.по умолч. 251 [°C]
Описание:	Установка порога ошибки/порога предупреждения для терминального модуля 150 (TM150). Для предупреждений (четные индексы [0, 2, 4 ... 22]) действует: - Соответствующее предупреждение выводится при превышении относящимся к каналу температуры фактическим значением температуры соответствующего порога предупреждения (r4105[x] > p4102[2x]). Дополнительно запускается таймер (p4103[x]). - Предупреждение остается до тех пор, пока фактическое значение температуры (r4105[x]) не достигнет порогового значения (p4102[2x]) – гистерезис (p4118[x]) или упадет ниже его. Для ошибок (нечетные индексы [1, 3, 5 ... 23]) действует: - Соответствующая ошибка выводится при превышении относящимся к каналу температуры фактическим значением температуры соответствующего порога ошибки (r4105[x] > p4102[2x+1]) или при завершении работы таймера (p4103[x]). - Ошибка остается до тех пор, пока фактическое значение температуры (r4105[x]) не достигнет порогового значения (p4102[2x+1]) – гистерезис (p4118[x]) или упадет ниже его и ошибка не будет квитирована.		
Индекс:	[0] = Канал 0 порог предупреждения (A35211) [1] = Канал 0 порог ошибки (F35207) [2] = Канал 1 порог предупреждения (A35212) [3] = Канал 1 порог ошибки (F35208) [4] = Канал 2 порог предупреждения (A35213) [5] = Канал 2 порог ошибки (F35209) [6] = Канал 3 порог предупреждения (A35214) [7] = Канал 3 порог ошибки (F35210) [8] = Канал 4 порог предупреждения (A35410) [9] = Канал 4 порог ошибки (F35400) [10] = Канал 5 порог предупреждения (A35411) [11] = Канал 5 порог ошибки (F35401) [12] = Канал 6 порог предупреждения (A35412) [13] = Канал 6 порог ошибки (F35402) [14] = Канал 7 порог предупреждения (A35413) [15] = Канал 7 порог ошибки (F35403) [16] = Канал 8 порог предупреждения (A35414) [17] = Канал 8 порог ошибки (F35404) [18] = Канал 9 порог предупреждения (A35415) [19] = Канал 9 порог ошибки (F35405) [20] = Канал 10 порог предупреждения (A35416) [21] = Канал 10 порог ошибки (F35406) [22] = Канал 11 порог предупреждения (A35417) [23] = Канал 11 порог ошибки (F35407)		
Зависимость:	См. также: p4103, r4104, r4105, p4118		

Осторожно: Ошибка F35207 ... F35210 и F35400 ... F35407 приводит к отключению привода только в том случае, если имеется минимум одно соединение BICO между приводом и TM150.
 При r4102[0...23] = 251 °C обработка соответствующего порога деактивирована.
 Для типа датчика "Терморезистор РТС" (r4100[0...11] = 1) действует:
 Для активации соответствующего предупреждения или ошибки необходимо установить r4102[0...23] <= 250 °C.

Примеч: Гистерезис может быть установлен в r4118[0...11].

r4102[0...1] TM31 порог ошибки/порог предупреждения / TM31 F/A_порог

TM31	Изменяемо T	Рассчитано -	Ур. доступа: 1
	Тип данн. Integer16	Динамический индекс -	Функц.план: 9576
	Р-группа: -	Гр.ед.изм: -	Выб.ед.изм.: -
	Не для двиг.типа: -	Нормализация: -	Эксперт.список: 1
	Min -48 [°C]	Max 251 [°C]	Уст.по умолч. [0] 100 [°C] [1] 120 [°C]

Описание: Установка порога ошибки/порога предупреждения для терминального модуля 31 (TM31).
 A35211 появляется при фактическом значении температуры r4105[0] > r4102[0]
 F35207 появляется при фактическом значении температуры r4105[0] > r4102[1] или по завершении ступенчатой выдержки времени r4103[0]
 Для предупреждения A35211 действует:
 - Остается до тех пор, пока фактическое значение температуры (r4105) не достигнет значения (r4102[0] - гистерезис) или упадет ниже его.
 Для ошибки F35207 действует:
 - Остается до тех пор, пока фактическое значение температуры (r4105) не достигнет значения (r4102[1] - гистерезис) или упадет ниже его и ошибка не будет квитирована.
 - Значение гистерезиса составляет 5 К и не может быть изменено пользователем.

Индекс:
 [0] = Порог предупреждения
 [1] = Порог неполадки

Зависимость: См. также: r4104

Осторожно: Ошибка F35207 приводит к отключению привода только в том случае, если имеется минимум одно соединение BICO между приводом и TM31.
 При r4102[0...1] = 251 °C обработка соответствующего порога деактивирована.
 Для типа датчика "Терморезистор РТС" (r4100 = 1) действует:
 Для активации предупреждения или ошибки необходимо установить r4102[0...1] <= 250 °C.

r4103[0...11] TM150 время задержки / TM150 t_задерж

TM150	Изменяемо U, T	Рассчитано -	Ур. доступа: 1
	Тип данн. FloatingPoint32	Динамический индекс -	Функц.план: 9626, 9627
	Р-группа: Двигатель	Гр.ед.изм: -	Выб.ед.изм.: -
	Не для двиг.типа: -	Нормализация: -	Эксперт.список: 1
	Min 0.0 [с]	Max 600.0 [с]	Уст.по умолч. 0.0 [с]

Описание: Установка времени задержки для вывода ошибки для терминального модуля 150 (TM150).
 При превышении порога предупреждения (к примеру, r4102[0]) запускается таймер.
 Если время задержки истекло и при этом не произошло выхода за нижнюю границу порога предупреждения, то выводится соответствующая ошибка.
 Ошибка может быть квитирована, если по истечении времени задержки значение снова ниже порога предупреждения.
 Для типа датчика "КТУ84", "РТ100", "РТ1000" (r4100[0...11] = 2, 5, 6) действует:
 - Если до истечения времени задержки порог ошибки (к примеру, r4102[1]) будет превышен, то соответствующая ошибка выводится немедленно.
 Для типа датчика "Терморезистор РТС", "Биметаллический NC" (r4100[0...11] = 1, 4) действует:
 - Пороги предупреждения и ошибки срабатывают одновременно. Ошибка выводится только по истечении времени задержки.

Индекс:
 [0] = Канал температуры 0
 [1] = Канал температуры 1
 [2] = Канал температуры 2
 [3] = Канал температуры 3
 [4] = Канал температуры 4
 [5] = Канал температуры 5
 [6] = Канал температуры 6
 [7] = Канал температуры 7
 [8] = Канал температуры 8
 [9] = Канал температуры 9
 [10] = Канал температуры 10
 [11] = Канал температуры 11

Зависимость: См. также: r4102, r4104, r4105, r4118

Внимание: Ошибка F35207 ... F35210 и F35400 ... 35407 приводит к отключению привода только в том случае, если имеется минимум одно соединение BICO между приводом и TM150.



Примеч:
 Для r4103 = 0 с и типа датчика "КТУ84", "РТ100", "РТ1000" (r4100[0...11] = 2, 5, 6) действует:
 - Соответствующая ошибка может быть выведена только через порог ошибки (выход таймера всегда на логическом 0).
 Для r4103 = 0 с и типа датчика "Терморезистор РТС", "Биметаллический NC" (r4100[0...11] = 1, 4) действует:
 - Соответствующие предупреждение и ошибка выводятся одновременно (время задержки = 0 с).

r4103 TM31 обработка температуры время задержки / TM31 Temp t_задерж

TM31	Изменяемо U, T	Рассчитано -	Ур. доступа: 1
	Тип данн. FloatingPoint32	Динамический индекс -	Функц.план: 9576
	Р-группа: Двигатель	Гр.ед.изм. -	Выб.ед.изм.: -
	Не для двиг.типа: -	Нормализация: -	Эксперт.список: 1
	Min	Max	Уст.по умолч.
	0.000 [мс]	600000.000 [мс]	0.000 [мс]

Описание:
 Установка времени задержки для вывода ошибки для терминального модуля 31 (TM31).
 При превышении порога предупреждения (r4102[0]) запускается таймер.
 Если время задержки истекло и при этом не произошло выхода за нижнюю границу порога предупреждения, то выводится ошибка F35207.
 Ошибка может быть квитирована, если по истечении времени задержки значение снова ниже порога предупреждения.
 Для типа датчика "КТУ84" (r4100 = 2) действует:
 - Если до истечения времени задержки порог ошибки (r4102[1]) будет превышен, то ошибка F35207 выводится немедленно.
 Для типа датчика "Термистор РТС" (r4100 = 1) действует:
 - Пороги предупреждения и ошибки срабатывают одновременно. Ошибка выводится только по истечении времени задержки.

Зависимость: См. также: r4104

Внимание: ошибка F35207 приводит к отключению привода только в том случае, если между приводом и TM31 существует как минимум одно соединение BICO.



Примеч: При r4103 = 0 мсек ступенчатая выдержка времени деактивируется и еще действует только порог неполадки.

r4104.0...23	ВО: TM150 обработка температуры, состояние / TM150 темп.сост.				
TM150	Изменяемо -	Рассчитано -	Ур. доступа: 1		
	Тип данн. Unsigned32	Динамический индекс -	Функц.план: 9626, 9627		
	Р-группа: Клеммы	Гр.ед.изм: -	Выб.ед.изм.: -		
	Не для двиг.типа: -	Нормализация: -	Эксперт.список: 1		
	Min	Max	Уст.по умолч.		
	-	-	-		
Описание:	Индикация и выходной бинектор для состояния для терминального модуля 150 (TM150).				
Бит.поле	Би	Имя сигн.	1-сигнал	0-сигнал	FP
	t				
	00	Канал 0 активное предупреждение	Да	Нет	9626
	01	Канал 0 активная ошибка	Да	Нет	9626
	02	Канал 1 активное предупреждение	Да	Нет	9626
	03	Канал 1 активная ошибка	Да	Нет	9626
	04	Канал 2 активное предупреждение	Да	Нет	9626
	05	Канал 2 активная ошибка	Да	Нет	9626
	06	Канал 3 активное предупреждение	Да	Нет	9626
	07	Канал 3 активная ошибка	Да	Нет	9626
	08	Канал 4 активное предупреждение	Да	Нет	9626
	09	Канал 4 активная ошибка	Да	Нет	9626
	10	Канал 5 активное предупреждение	Да	Нет	9626
	11	Канал 5 активная ошибка	Да	Нет	9626
	12	Канал 6 активное предупреждение	Да	Нет	9627
	13	Канал 6 активная ошибка	Да	Нет	9627
	14	Канал 7 активное предупреждение	Да	Нет	9627
	15	Канал 7 активная ошибка	Да	Нет	9627
	16	Канал 8 активное предупреждение	Да	Нет	9627
	17	Канал 8 активная ошибка	Да	Нет	9627
	18	Канал 9 активное предупреждение	Да	Нет	9627
	19	Канал 9 активная ошибка	Да	Нет	9627
	20	Канал 10 активное предупреждение	Да	Нет	9627
	21	Канал 10 активная ошибка	Да	Нет	9627
	22	Канал 11 активное предупреждение	Да	Нет	9627
	23	Канал 11 активная ошибка	Да	Нет	9627
Зависимость:	См. также: r4102, r4103, r4105, r4118				

r4104.0...1	ВО: TM31 обработка температуры, состояние / TM31 темп.сост.				
TM31	Изменяемо -	Рассчитано -	Ур. доступа: 1		
	Тип данн. Unsigned16	Динамический индекс -	Функц.план: 1840, 9576		
	Р-группа: Клеммы	Гр.ед.изм: -	Выб.ед.изм.: -		
	Не для двиг.типа: -	Нормализация: -	Эксперт.список: 1		
	Min	Max	Уст.по умолч.		
	-	-	-		
Описание:	Индикация и выходной бинектор состояния для терминального модуля 31 (TM31).				
Бит.поле	Би	Имя сигн.	1-сигнал	0-сигнал	FP
	t				
	00	Имеется предупреждение	Да	Нет	-
	01	Имеется ошибка	Да	Нет	-
Зависимость:	См. также: r4102				

г4105[0...11]		СО: ТМ150 фактическое значение температуры / ТМ150 темп фак.зн.		
ТМ150	Изменяемо - Тип данн. FloatingPoint32 Р-группа: Клеммы Не для двиг.типа: - Min - [°C]	Рассчитано - Динамический индекс - Гр.ед.изм: - Нормализация: р2006 Max - [°C]	Ур. доступа: 1 Функц.план: 9626, 9627 Выб.ед.изм.: - Эксперт.список: 1 Уст.по умолч. - [°C]	
Описание:	Индикация фактического значения температуры для терминального модуля 150 (ТМ150).			
Индекс:	[0] = Канал температуры 0 [1] = Канал температуры 1 [2] = Канал температуры 2 [3] = Канал температуры 3 [4] = Канал температуры 4 [5] = Канал температуры 5 [6] = Канал температуры 6 [7] = Канал температуры 7 [8] = Канал температуры 8 [9] = Канал температуры 9 [10] = Канал температуры 10 [11] = Канал температуры 11			
Зависимость:	Для типа датчика "Терморезистор РТС" и "Биметаллический НС" (р4100[0...11] = 1, 4) действует: - Ниже ном. температуры срабатывания г4105[0...11] = -50 °С. - Выше ном. температуры срабатывания г4105[0...11] = 250 °С. Для типа датчика "КТУ84", "РТ100", "РТ1000" (р4100[0...11] = 2, 5, 6) действует: - Отображенное значение соответствует фактическому значению температуры. См. также: р4100, р4111, г4112, г4113, г4114			
Примеч:	В следующих случаях отображается г4105[0...11] = -300 °С: - Недействительное фактическое значение температуры (иницирована F35920 ... F35931). - Датчик не выбран (р4100[0...11] = 0). Фактические значения температуры через р4111[0...2] могут быть сгруппированы и макс. значение, мин. значение, а также среднее значение каждой группы могут быть обработаны (г4112[0...2], г4113[0...2], г4114[0...2]).			

г4105		СО: ТМ31 фактическое значение температуры / ТМ31 темп фак.зн.		
ТМ31	Изменяемо - Тип данн. FloatingPoint32 Р-группа: Клеммы Не для двиг.типа: - Min - [°C]	Рассчитано - Динамический индекс - Гр.ед.изм: - Нормализация: р2006 Max - [°C]	Ур. доступа: 1 Функц.план: 1840, 9576 Выб.ед.изм.: - Эксперт.список: 1 Уст.по умолч. - [°C]	
Описание:	Индикация фактического значения температуры для терминального модуля 31 (ТМ31).			
Зависимость:	Для типа датчика "Терморезистор РТС" (р4100 = 1) действует: - Ниже ном. температуры срабатывания г4105 = -50 °С. - Выше ном. температуры срабатывания г4105 = 250 °С. Для типа датчика "КТУ84" (р4100 = 2) действует: - Отображенное значение соответствует фактическому значению температуры. См. также: р4100			
Примеч:	В следующих случаях отображается г4105 = -300 °С: - Недействительное фактическое значение температуры (иницирована F35920). - Датчик не выбран (р4100 = 0). Датчик температуры подключается к клемме X522.7(+) и X522.8(-).			

р4108[0...5] TM150 клеммный блок, метод измерения / TM150 метод измер			
TM150	Изменяемо Т Тип данн. Integer16	Рассчитано - Динамический индекс -	Ур. доступа: 1 Функц.план: 9625, 9626, 9627
	Р-группа: - Не для двиг.типа: -	Гр.ед.изм: - Нормализация: -	Выб.ед.изм.: - Эксперт.список: 1
	Min 0	Max 3	Уст.по умолч. 1
Описание:	Установка метода измерения для клеммного блока X531 ... X536 у терминального модуля 150 (TM150). По р4108[0...5] = 0 (1х2-проводная обработка): - Датчик температуры подключается к клемме 1(+) и 2(-). По р4108[0...5] = 1 (2х2-проводная обработка): - Первый датчик температуры подключается к клемме 1(+) и 2(-). - Второй датчик температуры подключается к клемме 3(+) и 4(-). По р4108[0...5] = 2 (3-проводная обработка): - Датчик температуры подключается к клемме 3(+) и 4(-). - Измерительный провод подключается к клемме 1(+). - Клеммы 2(-) и 4(-) должны быть закорочены. По р4108[0...5] = 3 (4-проводная обработка): - Датчик температуры подключается к клемме 3(+) и 4(-). - Измерительный провод подключается к клемме 1(+) и 2(-).		
Параметр:	0: 1х2-проводная обработка 1: 2х2-проводная обработка 2: 3-проводная обработка 3: 4-проводная обработка		
Индекс:	[0] = X531 [1] = X532 [2] = X533 [3] = X534 [4] = X535 [5] = X536		
Примеч:	Датчики температуры подключаются к следующим клеммам: X531 = канал 0 (при 2х2-проводной обработке дополнительно канал 6) X532 = канал 1 (при 2х2-проводной обработке дополнительно канал 7) X533 = канал 2 (при 2х2-проводной обработке дополнительно канал 8) X534 = канал 3 (при 2х2-проводной обработке дополнительно канал 9) X535 = канал 4 (при 2х2-проводной обработке дополнительно канал 10) X536 = канал 5 (при 2х2-проводной обработке дополнительно канал 11) По р4108[0...5] = 0, 2, 3 (1х2-, 3-, 4-проводная обработка): Относящийся к клеммному блоку канал температуры со старшим номером деактивируется автоматически (к примеру, при X531 с 3-проводной обработкой деактивируется канал 6).		

р4109[0...11] TM150 сопротивление проводника, измерение / TM150 R_провод изм			
TM150	Изменяемо Т Тип данн. Integer16	Рассчитано - Динамический индекс -	Ур. доступа: 1 Функц.план: 9626, 9627
	Р-группа: - Не для двиг.типа: -	Гр.ед.изм: - Нормализация: -	Выб.ед.изм.: - Эксперт.список: 1
	Min 0	Max 1	Уст.по умолч. 0
Описание:	Установка для запуска измерения сопротивления проводника для канала для терминального модуля 150 (TM150). При 2-проводной обработке измеряется и сохраняется общее сопротивление проводника. При обработке температуры ее фактическое значение автоматически компенсируется по измеренному сопротивлению проводника.		

Принцип действий:

1. Выбрать метод измерения (1x2/2x2) для соответствующего клеммного блока (p4108[0...5] = 0, 1).
2. Установить требуемый тип датчика для соответствующего канала (p4100[x] = 1 ... 6, x = 0...5 или 0...11).
3. Переключить подключаемый датчик (закоротить кабель датчика вблизи от датчика).
4. Подключить кабели датчика к соответствующим клеммам 1(+), 2(-) или 3(+), 4(-).
5. Запустить измерение сопротивления проводника в соответствующем канале (p4109[x] = 1).
6. После p4109[x] = 0 проверить измеренное значение сопротивления в p4110[x].
7. Удалить перемычку в датчике температуры.

Параметр:	0: Неактив. 1: Запустить
Индекс:	[0] = Канал температуры 0 [1] = Канал температуры 1 [2] = Канал температуры 2 [3] = Канал температуры 3 [4] = Канал температуры 4 [5] = Канал температуры 5 [6] = Канал температуры 6 [7] = Канал температуры 7 [8] = Канал температуры 8 [9] = Канал температуры 9 [10] = Канал температуры 10 [11] = Канал температуры 11
Зависимость:	См. также: p4100, p4108, p4110
Внимание:	Измерение сопротивления проводника возможно только при 1x2- или 2x2-проводной обработке (p4108[0...5] = 0, 1).
Примеч:	Значение для сопротивления проводника в p4110[0...11] может быть введено и напрямую. Автоматическая калибровка проводника при 1x2- и 2x2-проводной обработке всегда выполняется со значением в p4110[0...11].

p4110[0...11]	TM150 сопротивление проводника, значение / TM150 R_провод зн		
TM150	Изменяемо T	Рассчитано -	Ур. доступа: 1
	Тип данн. FloatingPoint32	Динамический индекс -	Функц.план: 9626, 9627
	Р-группа: -	Гр.ед.изм: -	Выб.ед.изм.: -
	Не для двиг.типа: -	Нормализация: -	Эксперт.список: 1
	Min 0.00 [Ом]	Max 3000.00 [Ом]	Уст.по умолч. 0.00 [Ом]
Описание:	Установка и индикация сопротивления кабеля для терминального модуля 150 (TM150). Значение используется для автоматической калибровки кабеля. При запуске измерения сопротивления проводника (p4109[0...11]) соответствующего канала значение устанавливается автоматически.		
Индекс:	[0] = Канал температуры 0 [1] = Канал температуры 1 [2] = Канал температуры 2 [3] = Канал температуры 3 [4] = Канал температуры 4 [5] = Канал температуры 5 [6] = Канал температуры 6 [7] = Канал температуры 7 [8] = Канал температуры 8 [9] = Канал температуры 9 [10] = Канал температуры 10 [11] = Канал температуры 11		
Зависимость:	См. также: p4109		
Внимание:	Измерение сопротивления проводника возможно только при 1x2- или 2x2-проводной обработке (p4108[0...5] = 0, 1).		
Примеч:	При p4110[0...11] = 0 автоматическая калибровка проводника деактивирована.		

r4111[0...2]		TM150 группа, распределение каналов / TM150 группа канал			
TM150	Изменяемо T Тип данн. Unsigned16 P-группа: - Не для двиг.типа: - Min -	Рассчитано - Динамический индекс - Гр.ед.изм: - Нормализация: - Мах -	Ур. доступа: 1 Функц.план: 9625 Выб.ед.изм.: - Эксперт.список: 1 Уст.по умолч. 0000 0000 0000 0000 bin		
Описание:	Распределение каналов температуры по группам для терминального модуля 150 (TM150). Для каждой группы предоставляются следующие вычисленные значения из фактических значений температуры (r4105[0...11]): - макс. значение (r4112[0...2]) - мин. значение (r4113[0...2]) - среднее значение (r4114[0...2])				
Индекс:	[0] = Группа 0 [1] = Группа 1 [2] = Группа 2				
Бит.поле	Би	Имя сигн.	1-сигнал	0-сигнал	FP
	t				
	00	Канал температуры 0	Да	Нет	-
	01	Канал температуры 1	Да	Нет	-
	02	Канал температуры 2	Да	Нет	-
	03	Канал температуры 3	Да	Нет	-
	04	Канал температуры 4	Да	Нет	-
	05	Канал температуры 5	Да	Нет	-
	06	Канал температуры 6	Да	Нет	-
	07	Канал температуры 7	Да	Нет	-
	08	Канал температуры 8	Да	Нет	-
	09	Канал температуры 9	Да	Нет	-
	10	Канал температуры 10	Да	Нет	-
	11	Канал температуры 11	Да	Нет	-
Зависимость:	См. также: r4105, r4112, r4113, r4114				
Осторожно:	При создании групп проследить, чтобы в одной группе были бы только каналы температуры со следующими типами датчиков: - "КТУ84", "РТ100", "РТ1000" (r4100[0...11] = 2, 5, 6), реальное фактическое значение температуры или как альтернатива - "Терморезистор РТС", "Биметаллический НС" (r4100[0...11] = 1, 4), фиктивное фактическое значение температуры (-50 °C, 250 °C) При комбинации этих типов датчиков в одной группе вычисленные значения для максимума, минимума и среднее значение являются неправильными.				
Примеч:	В одну группу могут быть включены активные и не активные каналы температуры. Но при расчете значений (r4112, r4113, r4114) учитываются только активные каналы температуры с действительным фактическим значением (r4105[0...11] отличен от -300 °C).				

r4112[0...2]		СО: TM150 группа, фактическое значение температуры, макс. значение / TM150 гр темп макс			
TM150	Изменяемо - Тип данн. FloatingPoint32 P-группа: - Не для двиг.типа: - Min - [°C]	Рассчитано - Динамический индекс - Гр.ед.изм: - Нормализация: - Мах - [°C]	Ур. доступа: 1 Функц.план: 9625 Выб.ед.изм.: - Эксперт.список: 1 Уст.по умолч. - [°C]		
Описание:	Индикация и выходной коннектор для макс. значения каждой группы для терминального модуля 150 (TM150). Это значение рассчитывается из текущих фактических значений температуры (r4105[0...11]) каждой группы.				

Рекоменд.: Следующие входные коннекторы могут использовать эти выходные коннекторы для дальнейшего соединения:
 - CI: p0603
 - CI: p0608[0...3]
 - CI: p0609[0...3]
 - CI: p2051

Индекс: [0] = Группа 0
 [1] = Группа 1
 [2] = Группа 2

Зависимость: См. также: r4105, p4111, r4113, r4114

r4113[0...2] СО: TM150 группа, фактическое значение температуры, мин. значение / TM150 гр темп мин

TM150	Изменяемо -	Рассчитано -	Ур. доступа: 1
	Тип данн. FloatingPoint32	Динамический индекс -	Функц.план: 9625
	Р-группа: -	Гр.ед.изм: -	Выб.ед.изм.: -
	Не для двиг.типа: -	Нормализация: -	Эксперт.список: 1
	Min	Max	Уст.по умолч.
	- [°C]	- [°C]	- [°C]

Описание: Индикация и выходной коннектор для мин. значения каждой группы для терминального модуля 150 (TM150).
 Это значение рассчитывается из текущих фактических значений температуры (r4105[0...11]) каждой группы.

Рекоменд.: Следующие входные коннекторы могут использовать эти выходные коннекторы для дальнейшего соединения:
 - CI: p0603
 - CI: p0608[0...3]
 - CI: p0609[0...3]
 - CI: p2051

Индекс: [0] = Группа 0
 [1] = Группа 1
 [2] = Группа 2

Зависимость: См. также: r4105, p4111, r4112, r4114

r4114[0...2] СО: TM150 группа, фактическое значение температуры, среднее значение / TM150 гр темп сред

TM150	Изменяемо -	Рассчитано -	Ур. доступа: 1
	Тип данн. FloatingPoint32	Динамический индекс -	Функц.план: 9625
	Р-группа: -	Гр.ед.изм: -	Выб.ед.изм.: -
	Не для двиг.типа: -	Нормализация: -	Эксперт.список: 1
	Min	Max	Уст.по умолч.
	- [°C]	- [°C]	- [°C]

Описание: Индикация и выходной коннектор для среднего значения каждой группы для терминального модуля 150 (TM150).
 Это значение рассчитывается из текущих фактических значений температуры (r4105[0...11]) каждой группы.

Рекоменд.: Следующие входные коннекторы могут использовать эти выходные коннекторы для дальнейшего соединения:
 - CI: p0603
 - CI: p0608[0...3]
 - CI: p0609[0...3]
 - CI: p2051

Индекс: [0] = Группа 0
 [1] = Группа 1
 [2] = Группа 2

Зависимость: См. также: r4105, p4111, r4112, r4113
Примеч: Если группе назначен тип датчика "PTC" или "Биметаллический NC", то выводится среднее значение -300 °C.

p4117[0...2]		TM150 группа, ошибка датчика, последствия / TM150 ошибка посл	
TM150	Изменяемо U, T Тип данн. Integer16 P-группа: - Не для двиг.типа: - Min 0	Рассчитано - Динамический индекс - Гр.ед.изм: - Нормализация: - Max 1	Ур. доступа: 1 Функц.план: 9625 Выб.ед.изм.: - Эксперт.список: 1 Уст.по умолч. 0
Описание:	Установка последствий при ошибке датчика группы для терминального модуля TM150 (TM150). При p4117 = 0 действует: Назначенный группе ошибочный датчик температуры не учитывается при формировании группы. При p4117 = 1 действует: При ошибке датчика для макс. значения, мин. значения и среднего значения соответствующей группы выводится значение -300 °C.		
Параметр:	0: Скрыть датчик 1: Вывести значение = -300 °C		
Индекс:	[0] = Группа 0 [1] = Группа 1 [2] = Группа 2		
Зависимость:	См. также: r4105, p4111, r4112, r4113, r4114		

p4118[0...11]		TM150 порог ошибки/порог предупреждения, гистерезис / TM150 порог гист	
TM150	Изменяемо T Тип данн. Unsigned16 P-группа: - Не для двиг.типа: - Min 0 [K]	Рассчитано - Динамический индекс - Гр.ед.изм: - Нормализация: - Max 50 [K]	Ур. доступа: 1 Функц.план: 9626, 9627 Выб.ед.изм.: - Эксперт.список: 1 Уст.по умолч. 5 [K]
Описание:	Установка гистерезиса для порога ошибки/порога предупреждения (p4102[0...23]) для терминального модуля 150 (TM150).		
Индекс:	[0] = Канал температуры 0 [1] = Канал температуры 1 [2] = Канал температуры 2 [3] = Канал температуры 3 [4] = Канал температуры 4 [5] = Канал температуры 5 [6] = Канал температуры 6 [7] = Канал температуры 7 [8] = Канал температуры 8 [9] = Канал температуры 9 [10] = Канал температуры 10 [11] = Канал температуры 11		
Зависимость:	См. также: p4102, p4103, r4104, r4105		
Примеч:	Для соответствующего предупреждения действует: - Остается до тех пор, пока фактическое значение температуры (r4105[x]) не достигнет порогового значения (p4102[2x]) – гистерезис (p4118[x]) или упадет ниже его. Для соответствующей ошибки действует: - Остается до тех пор, пока фактическое значение температуры (r4105[x]) не достигнет порогового значения (p4102[2x+1]) – гистерезис (p4118[x]) или упадет ниже его и ошибка не будет квитирована.		

p4119[0...11]	TM150 активировать/деактивировать сглаживание / TM150 сглаж. акт		
TM150	Изменяемо T	Рассчитано -	Ур. доступа: 1
	Тип данн. Integer16	Динамический индекс -	Функц.план: 9626, 9627
	Р-группа: -	Гр.ед.изм: -	Выб.ед.изм.: -
	Не для двиг.типа: -	Нормализация: -	Эксперт.список: 1
	Min	Max	Уст.по умолч.
	0	1	0
Описание:	Установка для активации/деактивации фильтра для сглаживания сигнала температуры для терминального модуля 150 (TM150). Сглаживание осуществляется через фильтр нижних частот 1-ого порядка. Эффективная постоянная времени сглаживания зависит от числа одновременно активных каналов и отображается в r4120.		
Параметр:	0: Фильтр деактивирован 1: Фильтр активирован		
Индекс:	[0] = Канал температуры 0 [1] = Канал температуры 1 [2] = Канал температуры 2 [3] = Канал температуры 3 [4] = Канал температуры 4 [5] = Канал температуры 5 [6] = Канал температуры 6 [7] = Канал температуры 7 [8] = Канал температуры 8 [9] = Канал температуры 9 [10] = Канал температуры 10 [11] = Канал температуры 11		
Зависимость:	См. также: r4120		
r4120	TM150 фильтр температуры, постоянная времени / TM150 темп_фильт T		
TM150	Изменяемо -	Рассчитано -	Ур. доступа: 1
	Тип данн. Unsigned16	Динамический индекс -	Функц.план: 9626, 9627
	Р-группа: -	Гр.ед.изм: -	Выб.ед.изм.: -
	Не для двиг.типа: -	Нормализация: -	Эксперт.список: 1
	Min	Max	Уст.по умолч.
	- [мс]	- [мс]	- [мс]
Описание:	Индикация постоянной времени сглаживания для фильтра температуры для терминального модуля 150 (TM150).		
Зависимость:	См. также: r4105, p4111, r4112, r4113		
Примеч:	Постоянная времени лежит в диапазоне от 80 до 1000 мс, и зависит от числа одновременно активных каналов.		
p4121	TM150 фильтр, ном. частота сети / TM150 фильтр f_сеть		
TM150	Изменяемо T	Рассчитано -	Ур. доступа: 1
	Тип данн. Integer16	Динамический индекс -	Функц.план: 9626, 9627
	Р-группа: -	Гр.ед.изм: -	Выб.ед.изм.: -
	Не для двиг.типа: -	Нормализация: -	Эксперт.список: 1
	Min	Max	Уст.по умолч.
	0	1	0
Описание:	Установка ном. частоты сети для фильтра для пропуска частоты сети для терминального модуля 150 (TM150).		
Параметр:	0: 50 Гц 1: 60 Гц		

p4600[0...n] датчик температуры двигателя 1 тип датчика / Датч_темп. 1 тип			
VECTOR_G	Изменяемо C2(3), U, T Тип данн. Integer16	Рассчитано - Динамический индекс EDS, p0140	Ур. доступа: 2 Функц.план: 8016
	Р-группа: Двигатель Не для двиг.типа: -	Гр.ед.изм: - Нормализация: -	Выб.ед.изм.: - Эксперт.список: 1
	Min 0	Max 32	Уст.по умолч. 0
Описание:	Установка типа датчика первого датчика температуры для контроля температуры двигателя.		
Параметр:	0: Нет датчика 10: РТС ошибка 11: РТС предупреждение 12: РТС предупреждение & ступенчатая выдержка времени 20: КТУ84, РТ100, РТ1000 30: Биметаллический размыкатель ошибка 31: Биметаллический размыкатель предупреждение 32: Биметалл. размыкатель предупрежд. и ступенчатая выдержка времени		
Зависимость:	См. также: r0458, r0600, r0601		
Примеч:	Этот параметр действует только при r0601 = 10. РТС терморезистор: размыкающий резистор = 1650 Ом Информацию по использованию датчиков температуры см. следующую литературу: - Аппаратное описание соответствующего компонента - SINAMICS S120 руководство по вводу в эксплуатацию		

p4601[0...n] датчик температуры двигателя 2 тип датчика / Датч_темп. 2 тип			
VECTOR_G	Изменяемо C2(3), U, T Тип данн. Integer16	Рассчитано - Динамический индекс EDS, p0140	Ур. доступа: 2 Функц.план: 8016
	Р-группа: Двигатель Не для двиг.типа: -	Гр.ед.изм: - Нормализация: -	Выб.ед.изм.: - Эксперт.список: 1
	Min 0	Max 32	Уст.по умолч. 0
Описание:	Установка типа датчика второго датчика температуры для контроля температуры двигателя.		
Параметр:	0: Нет датчика 10: РТС ошибка 11: РТС предупреждение 12: РТС предупреждение & ступенчатая выдержка времени 20: КТУ84, РТ100, РТ1000 30: Биметаллический размыкатель ошибка 31: Биметаллический размыкатель предупреждение 32: Биметалл. размыкатель предупрежд. и ступенчатая выдержка времени		
Зависимость:	См. также: r0458, r0600, r0601		
Примеч:	Этот параметр действует только при r0601 = 10. Соединительные клеммы для КТУ84: X200.1, X200.2 РТС терморезистор: размыкающий резистор = 1650 Ом Информацию по использованию датчиков температуры см. следующую литературу: - Аппаратное описание соответствующего компонента - SINAMICS S120 руководство по вводу в эксплуатацию		

p4602[0...n] датчик температуры двигателя 3 тип датчика / Датч_темп. 3 тип			
VECTOR_G	Изменяемо C2(3), U, T Тип данн. Integer16	Рассчитано - Динамический индекс EDS, p0140	Ур. доступа: 2 Функц.план: 8016
	Р-группа: Двигатель Не для двиг.типа: -	Гр.ед.изм: - Нормализация: -	Выб.ед.изм.: - Эксперт.список: 1
	Min 0	Max 32	Уст.по умолч. 0
Описание:	Установка типа датчика третьего датчика температуры для контроля температуры двигателя.		
Параметр:	0: Нет датчика 10: PTC ошибка 11: PTC предупреждение 12: PTC предупреждение & ступенчатая выдержка времени 20: КТУ84, РТ100, РТ1000 30: Биметаллический размыкатель ошибка 31: Биметаллический размыкатель предупреждение 32: Биметалл. размыкатель предупрежд. и ступенчатая выдержка времени		
Зависимость:	См. также: r0458, r0600, r0601		
Примеч:	Этот параметр действует только при r0601 = 10. Соединительные клеммы для тройника PTC или биметалла: X200.3, X200.4 PTC терморезистор: размыкающий резистор = 1650 Ом Информацию по использованию датчиков температуры см. следующую литературу: - Аппаратное описание соответствующего компонента - SINAMICS S120 руководство по вводу в эксплуатацию		

p4603[0...n] датчик температуры двигателя 4 тип датчика / Датч_темп. 4 тип			
VECTOR_G	Изменяемо C2(3), U, T Тип данн. Integer16	Рассчитано - Динамический индекс EDS, p0140	Ур. доступа: 2 Функц.план: 8016
	Р-группа: Двигатель Не для двиг.типа: -	Гр.ед.изм: - Нормализация: -	Выб.ед.изм.: - Эксперт.список: 1
	Min 0	Max 32	Уст.по умолч. 0
Описание:	Установка типа датчика четвертого датчика температуры для контроля температуры двигателя.		
Параметр:	0: Нет датчика 10: PTC ошибка 11: PTC предупреждение 12: PTC предупреждение & ступенчатая выдержка времени 20: КТУ84, РТ100, РТ1000 30: Биметаллический размыкатель ошибка 31: Биметаллический размыкатель предупреждение 32: Биметалл. размыкатель предупрежд. и ступенчатая выдержка времени		
Зависимость:	См. также: r0458, r0600, r0601		
Примеч:	Этот параметр действует только при r0601 = 10. Соединительные клеммы для тройника PTC: X200.5, X200.6 PTC терморезистор: размыкающий резистор = 1650 Ом Информацию по использованию датчиков температуры см. следующую литературу: - Аппаратное описание соответствующего компонента - SINAMICS S120 руководство по вводу в эксплуатацию		

p4610[0...n] Датчик температуры двигателя 1 тип датчика MDS / Дат.темп 1 тип MDS

VECTOR_G	Изменяемо C2(3), U, T	Рассчитано -	Ур. доступа: 2
	Тип данн. Integer16	Динамический индекс MDS, p0130	Функц.план: 8016
	Р-группа: Двигатель	Гр.ед.изм: -	Выб.ед.изм.: -
	Не для двиг.типа: -	Нормализация: -	Эксперт.список: 1
	Min 0	Max 32	Уст.по умолч. 10

Описание: Установка типа датчика первого датчика температуры для контроля температуры двигателя.

- Параметр:**
- 0: Нет датчика
 - 10: РТС ошибка
 - 11: РТС предупреждение
 - 12: РТС предупреждение & ступенчатая выдержка времени
 - 20: КТУ84, РТ100, РТ1000
 - 30: Биметаллический размыкатель ошибка
 - 31: Биметаллический размыкатель предупреждение
 - 32: Биметалл. размыкатель предупрежд. и ступенчатая выдержка времени

Зависимость: См. также: r0458, r0600, p0601

Примеч: Этот параметр действует только при r0601 = 11.
РТС терморезистор: размыкающий резистор = 1650 Ом
Информацию по использованию датчиков температуры можно найти в следующей литературе:
- аппаратное описание соответствующего компонента
- руководство по вводу в эксплуатацию SINAMICS S120

p4611[0...n] Датчик температуры двигателя 2 тип датчика MDS / Дат.темп 2 тип MDS

VECTOR_G	Изменяемо C2(3), U, T	Рассчитано -	Ур. доступа: 2
	Тип данн. Integer16	Динамический индекс MDS, p0130	Функц.план: 8016
	Р-группа: Двигатель	Гр.ед.изм: -	Выб.ед.изм.: -
	Не для двиг.типа: -	Нормализация: -	Эксперт.список: 1
	Min 0	Max 32	Уст.по умолч. 10

Описание: Установка типа датчика второго датчика температуры для контроля температуры двигателя.

- Параметр:**
- 0: Нет датчика
 - 10: РТС ошибка
 - 11: РТС предупреждение
 - 12: РТС предупреждение & ступенчатая выдержка времени
 - 20: КТУ84, РТ100, РТ1000
 - 30: Биметаллический размыкатель ошибка
 - 31: Биметаллический размыкатель предупреждение
 - 32: Биметалл. размыкатель предупрежд. и ступенчатая выдержка времени

Зависимость: См. также: r0458, r0600, p0601

Примеч: Этот параметр действует только при r0601 = 11.
РТС терморезистор: размыкающий резистор = 1650 Ом
Информацию по использованию датчиков температуры можно найти в следующей литературе:
- аппаратное описание соответствующего компонента
- руководство по вводу в эксплуатацию SINAMICS S120

p4612[0...n] Датчик температуры двигателя 3 тип датчика MDS / Дат.темп 3 тип MDS

VECTOR_G	Изменяемо C2(3), U, T Тип данн. Integer16	Рассчитано - Динамический индекс MDS, p0130	Ур. доступа: 2 Функц.план: 8016
	Р-группа: Двигатель Не для двиг.типа: -	Гр.ед.изм: - Нормализация: -	Выб.ед.изм.: - Эксперт.список: 1
	Min 0	Max 32	Уст.по умолч. 10

Описание: Установка типа датчика третьего датчика температуры для контроля температуры двигателя.

Параметр:
 0: Нет датчика
 10: РТС ошибка
 11: РТС предупреждение
 12: РТС предупреждение & ступенчатая выдержка времени
 20: КТУ84, РТ100, РТ1000
 30: Биметаллический размыкатель ошибка
 31: Биметаллический размыкатель предупреждение
 32: Биметалл. размыкатель предупрежд. и ступенчатая выдержка времени

Зависимость: См. также: r0458, p0600, p0601

Примеч: Этот параметр действует только при p0601 = 11.
 РТС терморезистор: размыкающий резистор = 1650 Ом
 Информацию по использованию датчиков температуры можно найти в следующей литературе:
 - аппаратное описание соответствующего компонента
 - руководство по вводу в эксплуатацию SINAMICS S120

p4613[0...n] Датчик температуры двигателя 4 тип датчика MDS / Дат.темп 4 тип MDS

VECTOR_G	Изменяемо C2(3), U, T Тип данн. Integer16	Рассчитано - Динамический индекс MDS, p0130	Ур. доступа: 2 Функц.план: 8016
	Р-группа: Двигатель Не для двиг.типа: -	Гр.ед.изм: - Нормализация: -	Выб.ед.изм.: - Эксперт.список: 1
	Min 0	Max 32	Уст.по умолч. 10

Описание: Установка типа датчика четвертого датчика температуры для контроля температуры двигателя.

Параметр:
 0: Нет датчика
 10: РТС ошибка
 11: РТС предупреждение
 12: РТС предупреждение & ступенчатая выдержка времени
 20: КТУ84, РТ100, РТ1000
 30: Биметаллический размыкатель ошибка
 31: Биметаллический размыкатель предупреждение
 32: Биметалл. размыкатель предупрежд. и ступенчатая выдержка времени

Зависимость: См. также: r0458, p0600, p0601

Примеч: Этот параметр действует только при p0601 = 11.
 РТС терморезистор: размыкающий резистор = 1650 Ом
 Информацию по использованию датчиков температуры можно найти в следующей литературе:
 - аппаратное описание соответствующего компонента
 - руководство по вводу в эксплуатацию SINAMICS S120

r4620[0...3] Измеренная температуры двигателя / Измер.темп_двигат.			
VECTOR_G	Изменяемо -	Рассчитано -	Ур. доступа: 3
	Тип данн. FloatingPoint32	Динамический индекс -	Функц.план: -
	Р-группа: Индикация, сигналы	Гр.ед.изм: 21_1	Выб.ед.изм.: p0505
	Не для двиг.типа: -	Нормализация: p2006	Эксперт.список: 1
	Min	Max	Уст.по умолч.
	- [°C]	- [°C]	- [°C]
Описание:	Индикация измеренной через канал температуры 1 ... 4 актуальной температуры в двигателе.		
Индекс:	[0] = Канал температуры 1 [1] = Канал температуры 2 [2] = Канал температуры 3 [3] = Канал температуры 4		
Примеч:	При значении, отличном от -200.0 °C действует: - Эта индикация температура действительна. - Датчик КТУ подключен. При значении, равном -200.0 °C действует: - Эта индикация температура недействительна (ошибка датчика температуры). - Подключен датчик РТС или биметаллический NC. - Обработка датчика температуры деактивирована (p0600 = 0 или p0601 = 0). - Канал датчика деактивирован (p460x = 0 или p461x = 0).		

r4640[0...95] Диагностика датчика, конечный автомат / Датч.диагн.кон.авт			
ENC, VECTOR_G	Изменяемо -	Рассчитано -	Ур. доступа: 4
	Тип данн. Unsigned32	Динамический индекс -	Функц.план: -
	Р-группа: Датчик	Гр.ед.изм: -	Выб.ед.изм.: -
	Не для двиг.типа: -	Нормализация: -	Эксперт.список: 1
	Min	Max	Уст.по умолч.
	-	-	-
Описание:	Индикация диагностики датчика для интерфейса PROFIdrive.		

r4650 Датчик функциональный резерв номер компонента / Датч функц_резерв№			
CU_G130_DP, CU_G130_PN, CU_G150_DP, CU_G150_PN	Изменяемо U, T	Рассчитано -	Ур. доступа: 3
	Тип данн. Unsigned16	Динамический индекс -	Функц.план: -
	Р-группа: Индикация, сигналы	Гр.ед.изм: -	Выб.ед.изм.: -
	Не для двиг.типа: -	Нормализация: -	Эксперт.список: 1
	Min	Max	Уст.по умолч.
	0	399	0
Описание:	Установка номера компонента (p0141) датчика, для которого необходимо отобразить функциональный резерв (r4651).		
Зависимость:	См. также: r4651		

r4651[0...3] Датчик функциональный резерв / Датч функц_резерв			
CU_G130_DP, CU_G130_PN, CU_G150_DP, CU_G150_PN	Изменяемо -	Рассчитано -	Ур. доступа: 3
	Тип данн. FloatingPoint32	Динамический индекс -	Функц.план: -
	Р-группа: Индикация, сигналы	Гр.ед.изм: -	Выб.ед.изм.: -
	Не для двиг.типа: -	Нормализация: -	Эксперт.список: 1
	Min	Max	Уст.по умолч.
	- [%]	- [%]	- [%]
Описание:	Индикация функционального резерва выбранного через r4650 датчика. 0 ... 25 %: Функциональная граница достигнута. Рекомендуется выполнить обслуживание 26 ... 100 %:		

Индекс: Датчик работает в специфицированном диапазоне.
 [0] = инкре
 [1] = Зарезервировано
 [2] = Абсолютная дорожка
 [3] = Кодовое соединение

Зависимость: См. также: р4650

Примеч: Значение = 999 означает:
 - Указанный в р4650 компонент не подключен.
 - Индикация функционального резерва не поддерживается датчиком.

р4652 XIST1_ERW режим сброса / XIST1_ERW реж сбр

ENC	Изменяемо C1(3)	Рассчитано -	Ур. доступа: 3
	Тип данн. Integer16	Динамический индекс -	Функц.план: 4750
	Р-группа: -	Гр.ед.изм: -	Выб.ед.изм.: -
	Не для двиг.типа: -	Нормализация: -	Эксперт.список: 1
	Min	Max	Уст.по умолч.
	0	3	0

Описание: Установка режима для сброса фактического значения в XIST_ERW (CO: r4653).

Параметр: 0: Неактив.
 1: Сброс с нулевой меткой
 2: Сброс с BICO
 3: Сброс с выбранной нулевой меткой

Зависимость: См. также: r4653, r4654, r4655

Примеч: По значению = 1:
 Значение в XIST1_ERW сбрасывается при переходе через каждую нулевую метку.
 По значению = 2:
 Значение в XIST1_ERW сбрасывается при фронте 0/1 через входной бинектор р4655.
 По значению = 3:
 Значение в XIST1_ERW сбрасывается после фронта 0/1 через входной бинектор р4655 при переходе через следующую нулевую метку.

р4652[0...2] XIST1_ERW режим сброса / XIST1_ERW реж сбр

VECTOR_G	Изменяемо C1(3)	Рассчитано -	Ур. доступа: 3
	Тип данн. Integer16	Динамический индекс -	Функц.план: 4750
	Р-группа: -	Гр.ед.изм: -	Выб.ед.изм.: -
	Не для двиг.типа: -	Нормализация: -	Эксперт.список: 1
	Min	Max	Уст.по умолч.
	0	3	0

Описание: Установка режима для сброса фактического значения в XIST_ERW (CO: r4653).

Параметр: 0: Неактив.
 1: Сброс с нулевой меткой
 2: Сброс с BICO
 3: Сброс с выбранной нулевой меткой

Индекс: [0] = Датчик 1
 [1] = Датчик 2
 [2] = Датчик 3

Зависимость: См. также: r4653, r4654, r4655

Примеч: По значению = 1:
 Значение в XIST1_ERW сбрасывается при переходе через каждую нулевую метку.
 По значению = 2:
 Значение в XIST1_ERW сбрасывается при фронте 0/1 через входной бинектор р4655.
 По значению = 3:
 Значение в XIST1_ERW сбрасывается после фронта 0/1 через входной бинектор р4655 при переходе через следующую нулевую метку.

r4653	CO: XIST1_ERW фкт.знач / XIST1_ERW фкт.знач		
ENC	Изменяемо -	Рассчитано -	Ур. доступа: 3
	Тип данн. Unsigned32	Динамический индекс -	Функц.план: 4750
	Р-группа: Датчик	Гр.ед.изм: -	Выб.ед.изм.: -
	Не для двиг.типа: -	Нормализация: -	Эксперт.список: 1
	Min	Max	Уст.по умолч.
	-	-	-

Описание: Индикация и выходной коннектор для фактического значения XIST1_ERW.
Зависимость: См. также: r4652, r4654, r4655

r4653[0...2]	CO: XIST1_ERW фкт.знач / XIST1_ERW фкт.знач		
VECTOR_G	Изменяемо -	Рассчитано -	Ур. доступа: 3
	Тип данн. Unsigned32	Динамический индекс -	Функц.план: 4750
	Р-группа: Датчик	Гр.ед.изм: -	Выб.ед.изм.: -
	Не для двиг.типа: -	Нормализация: -	Эксперт.список: 1
	Min	Max	Уст.по умолч.
	-	-	-

Описание: Индикация и выходной коннектор для фактического значения XIST1_ERW.
Индекс: [0] = Датчик 1
 [1] = Датчик 2
 [2] = Датчик 3
Зависимость: См. также: r4652, r4654, r4655

r4654.0	CO/BO: XIST1_ERW состояние / XIST1_ERW состоян			
ENC	Изменяемо -	Рассчитано -	Ур. доступа: 3	
	Тип данн. Unsigned32	Динамический индекс -	Функц.план: 4750	
	Р-группа: Датчик	Гр.ед.изм: -	Выб.ед.изм.: -	
	Не для двиг.типа: -	Нормализация: -	Эксперт.список: 1	
	Min	Max	Уст.по умолч.	
	-	-	-	

Описание: Индикация и выходной бинектор для сброса XIST1_ERW.
Бит.поле

Би	Имя сигн.	1-сигнал	0-сигнал	FP
t				
00	XIST1_ERW сброшено	High	Low	-

Зависимость: См. также: r4652, r4653, r4655
Примеч: Сброс XIST1_ERW запускается через входной бинектор r4655.
 Выходной бинектор r4654 снова сбрасывается при сигнале 0 от входного бинектора r4655.

r4654.0...16	CO/BO: XIST1_ERW состояние / XIST1_ERW состоян			
VECTOR_G	Изменяемо -	Рассчитано -	Ур. доступа: 3	
	Тип данн. Unsigned32	Динамический индекс -	Функц.план: 4750	
	Р-группа: Датчик	Гр.ед.изм: -	Выб.ед.изм.: -	
	Не для двиг.типа: -	Нормализация: -	Эксперт.список: 1	
	Min	Max	Уст.по умолч.	
	-	-	-	

Описание: Индикация и выходной бинектор для сброса XIST1_ERW.
Бит.поле

Би	Имя сигн.	1-сигнал	0-сигнал	FP
t				
00	Датчик 1 XIST1_ERW сброшено	High	Low	-
08	Датчик 2 XIST1_ERW сброшено	High	Low	-
16	Датчик 3 XIST1_ERW сброшено	High	Low	-

Зависимость: См. также: r4652, r4653, r4655

Примеч: Сброс XIST1_ERW запускается через входной бинектор r4655.
Выходной бинектор r4654 снова сбрасывается при сигнале 0 от входного бинектора r4655.

r4655	В1: Сбросить XIST1_ERW источник сигнала / XIST1_ERW сбр ИС		
ENC	Изменяемо Т	Рассчитано -	Ур. доступа: 3
	Тип данн. Unsigned32 / Binary	Динамический индекс -	Функц.план: 4750
	Р-группа: Датчик	Гр.ед.изм: -	Выб.ед.изм.: -
	Не для двиг.типа: -	Нормализация: -	Эксперт.список: 1
	Min	Max	Уст.по умолч.
	-	-	0
Описание:	Установка источника сигнала для сброса XIST1_ERW (CO: r4653).		
Зависимость:	См. также: r4652, r4653, r4654		
Примеч:	Сброс XIST1_ERW зависит от установленного режима (r4652).		

r4655[0...2]	В1: Сбросить XIST1_ERW источник сигнала / XIST1_ERW сбр ИС		
VECTOR_G	Изменяемо Т	Рассчитано -	Ур. доступа: 3
	Тип данн. Unsigned32 / Binary	Динамический индекс -	Функц.план: 4750
	Р-группа: Датчик	Гр.ед.изм: -	Выб.ед.изм.: -
	Не для двиг.типа: -	Нормализация: -	Эксперт.список: 1
	Min	Max	Уст.по умолч.
	-	-	0
Описание:	Установка источника сигнала для сброса XIST1_ERW (CO: r4653).		
Индекс:	[0] = Датчик 1 [1] = Датчик 2 [2] = Датчик 3		
Зависимость:	См. также: r4652, r4653, r4654		
Примеч:	Сброс XIST1_ERW зависит от установленного режима (r4652).		

r4660	Модуль датчика полоса пропускания фильтра / SM пол проп_фильтр		
ENC	Изменяемо C2(4)	Рассчитано -	Ур. доступа: 3
	Тип данн. FloatingPoint32	Динамический индекс -	Функц.план: -
	Р-группа: Датчик	Гр.ед.изм: -	Выб.ед.изм.: -
	Не для двиг.типа: -	Нормализация: -	Эксперт.список: 1
	Min	Max	Уст.по умолч.
	0.00 [кГц]	20000.00 [кГц]	0.00 [кГц]
Описание:	Установка полосы пропускания фильтра для модулей датчиков SMx10 (резольвер) и SMx20 (sin/cos). Установленное на модуле датчика значение отображается в r4661. В настоящее время аппаратное обеспечение модуля датчика поддерживает только следующие значения: - 0: Используется предустановка модуля датчика. - 50 кГц - 170 кГц - 500 кГц - Без ограничений: действует только полоса пропускания операционного усилителя.		
Зависимость:	См. также: r4661		
Примеч:	При отсутствии датчика индицируется значение ноль.		

r4660[0...2]	Модуль датчика полоса пропускания фильтра / SM пол проп_фильтр		
VECTOR_G	Изменяемо C2(4)	Рассчитано -	Ур. доступа: 3
	Тип данн. FloatingPoint32	Динамический индекс -	Функц.план: -
	Р-группа: Датчик	Гр.ед.изм: -	Выб.ед.изм.: -
	Не для двиг.типа: -	Нормализация: -	Эксперт.список: 1
	Min	Max	Уст.по умолч.
	0.00 [кГц]	20000.00 [кГц]	0.00 [кГц]

Описание: Установка полосы пропускания фильтра для модулей датчиков SMx10 (резольвер) и SMx20 (sin/cos).
 Установленное на модуле датчика значение отображается в r4661.
 В настоящее время аппаратное обеспечение модуля датчика поддерживает только следующие значения:
 - 0: Используется предустановка модуля датчика.
 - 50 кГц
 - 170 кГц
 - 500 кГц
 - Без ограничений: действует только полоса пропускания операционного усилителя.

Индекс: [0] = Датчик 1
 [1] = Датчик 2
 [2] = Датчик 3

Зависимость: См. также: r4661

Примеч: При отсутствии датчика индицируется значение ноль.

r4661 Модуль датчика полоса пропускания фильтра индикация / SM пол про_фил инд

ENC	Изменяемо -	Рассчитано -	Ур. доступа: 3
	Тип данн. FloatingPoint32	Динамический индекс -	Функц.план: -
	Р-группа: Датчик	Гр.ед.изм: -	Выб.ед.изм.: -
	Не для двиг.типа: -	Нормализация: -	Эксперт.список: 1
	Min	Max	Уст.по умолч.
	- [кГц]	- [кГц]	- [кГц]

Описание: Индикация эффективной полосы пропускания фильтра у модулей датчиков SMx10 (резольвер) и SMx20 (sin/cos).
 Полоса пропускания фильтра устанавливается через r4660.

Зависимость: См. также: r4660

Примеч: При отсутствии датчика индицируется значение ноль.

r4661[0...2] Модуль датчика полоса пропускания фильтра индикация / SM пол про_фил инд

VECTOR_G	Изменяемо -	Рассчитано -	Ур. доступа: 3
	Тип данн. FloatingPoint32	Динамический индекс -	Функц.план: -
	Р-группа: Датчик	Гр.ед.изм: -	Выб.ед.изм.: -
	Не для двиг.типа: -	Нормализация: -	Эксперт.список: 1
	Min	Max	Уст.по умолч.
	- [кГц]	- [кГц]	- [кГц]

Описание: Индикация эффективной полосы пропускания фильтра у модулей датчиков SMx10 (резольвер) и SMx20 (sin/cos).
 Полоса пропускания фильтра устанавливается через r4660.

Индекс: [0] = Датчик 1
 [1] = Датчик 2
 [2] = Датчик 3

Зависимость: См. также: r4660

Примеч: При отсутствии датчика индицируется значение ноль.

r4662[0...n] Датчик, тип характеристики / Датчик тип характ

ENC, VECTOR_G	Изменяемо C2(4)	Рассчитано -	Ур. доступа: 4
	Тип данн. Integer16	Динамический индекс EDS, r0140	Функц.план: -
	Р-группа: Датчик	Гр.ед.изм: -	Выб.ед.изм.: -
	Не для двиг.типа: -	Нормализация: -	Эксперт.список: 1
	Min	Max	Уст.по умолч.
	0	1	0

Описание: Установка типа характеристики.
 У нелинейных датчиков связь между напряжением сигнала и положением может быть описана через полином третьего порядка.

Параметр: 0: Характеристика не активна
1: Характеристика, полином третьего порядка

Зависимость: См. также: p4663, p4664, p4665, p4666

Примеч: По значению = 1:
Полином третьего порядка определяется следующим образом:
 $F(x) = K3 * x^3 + K2 * x^2 + K1 * x + K0$
Определить коэффициенты K0 ... K3 и ввести их в p4663 ... p4666.
Область датчика отображается на $x = -0.5 ... +0.5$.

p4663[0...n] Датчик характеристика K0 / Датчик характ K0

ENC, VECTOR_G	Изменяемо U, T	Рассчитано -	Ур. доступа: 4
	Тип данн. FloatingPoint32	Динамический индекс EDS, p0140	Функц.план: -
	Р-группа: -	Гр.ед.изм.: -	Выб.ед.изм.: -
	Не для двиг.типа: -	Нормализация: -	Эксперт.список: 1
	Min	Max	Уст.по умолч.
	-	-	-

Описание: Установка коэффициента K0 для расчета характеристики (p4662).
Зависимость: См. также: p4662, p4664, p4665, p4666

p4664[0...n] Датчик характеристика K1 / Датчик характ K1

ENC, VECTOR_G	Изменяемо U, T	Рассчитано -	Ур. доступа: 4
	Тип данн. FloatingPoint32	Динамический индекс EDS, p0140	Функц.план: -
	Р-группа: -	Гр.ед.изм.: -	Выб.ед.изм.: -
	Не для двиг.типа: -	Нормализация: -	Эксперт.список: 1
	Min	Max	Уст.по умолч.
	-	-	-

Описание: Установка коэффициента K1 для расчета характеристики (p4662).
Зависимость: См. также: p4662, p4663, p4665, p4666

p4665[0...n] Датчик характеристика K2 / Датчик характ K2

ENC, VECTOR_G	Изменяемо U, T	Рассчитано -	Ур. доступа: 4
	Тип данн. FloatingPoint32	Динамический индекс EDS, p0140	Функц.план: -
	Р-группа: -	Гр.ед.изм.: -	Выб.ед.изм.: -
	Не для двиг.типа: -	Нормализация: -	Эксперт.список: 1
	Min	Max	Уст.по умолч.
	-	-	-

Описание: Установка коэффициента K2 для расчета характеристики (p4662).
Зависимость: См. также: p4662, p4663, p4664, p4666

p4666[0...n] Датчик характеристика K3 / Датчик характ K3

ENC, VECTOR_G	Изменяемо U, T	Рассчитано -	Ур. доступа: 4
	Тип данн. FloatingPoint32	Динамический индекс EDS, p0140	Функц.план: -
	Р-группа: -	Гр.ед.изм.: -	Выб.ед.изм.: -
	Не для двиг.типа: -	Нормализация: -	Эксперт.список: 1
	Min	Max	Уст.по умолч.
	-	-	-

Описание: Установка коэффициента K3 для расчета характеристики (p4662).
Зависимость: См. также: p4662, p4663, p4664, p4665

r4670[0...n]	Аналоговый датчик, конфигурация / Ан_датч конфиг		
ENC, VECTOR_G	Изменяемо U, T	Рассчитано -	Ур. доступа: 4
	Тип данн. Unsigned32	Динамический индекс EDS, r0140	Функц.план: -
	Р-группа: -	Гр.ед.изм.: -	Выб.ед.изм.: -
	Не для двиг.типа: -	Нормализация: -	Эксперт.список: 1
	Min	Max	Уст.по умолч. 0000 0000 0000 0000 0000 0000 0000 0000 bin
	-	-	

Описание: Установка конфигурации для обработки для аналогового датчика.

Бит.поле	Би	Имя сигн.	1-сигнал	0-сигнал	FP
	06	Установить скорость на 0	Да	Нет	-
	08	Значение положения, диапазон	0.0 / 1.0 дел.	-0.5 / +0.5 дел.	-
	09	Сообщения ошибка/предупреждение	Предупреждение	Ошибка	-
	10	Канал В активен	Да	Нет	-
	11	Канал А активен	Да	Нет	-
	13	Постоянный угол коммутации	Да	Нет	-
	14	Подавить ошибки	Да	Нет	-
	31	Экстраполяция	Вкл	ВЫК	-

Внимание: По биту 06:
При установленном бите фактическое значение скорости (r0061) постоянно установлено на 0.
По биту 13:
При установленном бите угол коммутации постоянно устанавливается на смещение угла коммутации (r0431).

Примеч: По биту 09:
При Бит = 0 при недействительном фактическом значении для соответствующего канала выводится ошибка.
При Бит = 1 при недействительном фактическом значении для соответствующего канала выводится предупреждение.
По биту 10, 11:
Если активированы оба канала, то фактическое значение образуется из среднего значения обоих каналов.
При отказе одного канала (недействительное фактическое значение) он исключается из формирования среднего значения.
По биту 14:
Бит обрабатывается только для датчика 1. Не действует для датчика 2 и датчика 3.

r4671[0...n]	Аналоговый датчик, вход / Ан_датч вход		
ENC, VECTOR_G	Изменяемо C2(4)	Рассчитано -	Ур. доступа: 4
	Тип данн. Integer16	Динамический индекс EDS, r0140	Функц.план: -
	Р-группа: Датчик	Гр.ед.изм.: -	Выб.ед.изм.: -
	Не для двиг.типа: -	Нормализация: -	Эксперт.список: 1
	Min	Max	Уст.по умолч.
	0	3	0

Описание: Установка входной схемы для аналогового датчика.

Параметр:
0: дифф.
1: С одним вводом А, В
2: С одним вводом А*, В*
3: С одним вводом А, В чувств.

Примеч: r4671 = 0:
Оба сигнала одной дорожки обрабатываются дифференциально.
r4671 = 1:
Обрабатывается только не инвертированный сигнал дорожки.

p4671 = 2:

Обрабатывается только инвертированный сигнал дорожки.

p4671 = 3:

Обрабатывается только не инвертированный сигнал дорожки в высоком разрешении.

p4672[0...n]	Аналоговый датчик, канал А, напряжение при факт. значении ноль / Ан_датч А U при 0		
ENC, VECTOR_G	Изменяемо U, T Тип данн. FloatingPoint32	Рассчитано - Динамический индекс EDS, p0140	Ур. доступа: 4 Функц.план: -
	P-группа: - Не для двиг.типа: -	Гр.ед.изм: - Нормализация: -	Выб.ед.изм.: - Эксперт.список: 1
	Min -10.0000 [В]	Max 10.0000 [В]	Уст.по умолч. 0.0000 [В]
Описание:	Установка напряжения при фактическом значении ноль подключенного аналогового датчика. При этом напряжении канал А выводит фактическое значение ноль.		
p4673[0...n]	Аналоговый датчик, канал А, напряжение на период датчика / Ан_датч А U/период		
ENC, VECTOR_G	Изменяемо U, T Тип данн. FloatingPoint32	Рассчитано - Динамический индекс EDS, p0140	Ур. доступа: 4 Функц.план: -
	P-группа: - Не для двиг.типа: -	Гр.ед.изм: - Нормализация: -	Выб.ед.изм.: - Эксперт.список: 1
	Min -10.0000 [В]	Max 10.0000 [В]	Уст.по умолч. 6.0000 [В]
Описание:	Установка отображаемого диапазона выходного напряжения подключенного аналогового датчика. Диапазон напряжения определяется через следующие параметры: - p4672 (напряжение при фактическом значении 0) - p4673 (напряжение на период датчика)		
Примеч:	Мин. отображаемое фактическое значение получается следующим образом: p4672 - p4673/2 Макс. отображаемое фактическое значение получается следующим образом: p4672 + p4673/2		
p4674[0...n]	Аналоговый датчик, канал В, напряжение при факт. значении ноль / Ан_датч В U при 0		
ENC, VECTOR_G	Изменяемо U, T Тип данн. FloatingPoint32	Рассчитано - Динамический индекс EDS, p0140	Ур. доступа: 4 Функц.план: -
	P-группа: - Не для двиг.типа: -	Гр.ед.изм: - Нормализация: -	Выб.ед.изм.: - Эксперт.список: 1
	Min -10.0000 [В]	Max 10.0000 [В]	Уст.по умолч. 0.0000 [В]
Описание:	Установка напряжения при фактическом значении ноль подключенного аналогового датчика. При этом напряжении канал В выводит фактическое значение ноль.		

р4675[0...n] Аналоговый датчик, канал В, напряжение на период датчика / Ан_датч В U/период				
ENC, VECTOR_G	Изменяемо U, T Тип данн. FloatingPoint32	Рассчитано - Динамический индекс EDS, p0140	Ур. доступа: 4 Функц.план: -	
	P-группа: - Не для двиг.типа: -	Гр.ед.изм: - Нормализация: -	Выб.ед.изм.: - Эксперт.список: 1	
	Min -10.0000 [В]	Max 10.0000 [В]	Уст.по умолч. 6.0000 [В]	
Описание:	Установка отображаемого диапазона выходного напряжения подключенного аналогового датчика. Диапазон напряжения определяется через следующие параметры: - р4674 (напряжение при фактическом значении 0) - р4675 (напряжение на период датчика)			
Примеч:	Мин. отображаемое фактическое значение получается следующим образом: р4674 - р4675/2 Макс. отображаемое фактическое значение получается следующим образом: р4674 + р4675/2			
р4676[0...n] Аналоговый датчик, граница диапазона, порог / Ан_датч гр порог				
ENC, VECTOR_G	Изменяемо U, T Тип данн. FloatingPoint32	Рассчитано - Динамический индекс EDS, p0140	Ур. доступа: 4 Функц.план: -	
	P-группа: - Не для двиг.типа: -	Гр.ед.изм: - Нормализация: -	Выб.ед.изм.: - Эксперт.список: 1	
	Min 0.0 [%]	Max 100.0 [%]	Уст.по умолч. 100.0 [%]	
Описание:	Установка порога для контроля предельного значения величины фактического значения для аналогового датчика. При превышении этого порога фактическим значение канала выводится соответствующая ошибка/предупреждение (р4670.9).			
Зависимость:	См. также: р4673, р4675			
р4677[0...n] Аналоговый датчик LVDT конфигурация / Ана_датч LVDT конф				
ENC, VECTOR_G	Изменяемо C2(4) Тип данн. Unsigned32	Рассчитано - Динамический индекс EDS, p0140	Ур. доступа: 4 Функц.план: -	
	P-группа: Датчик Не для двиг.типа: -	Гр.ед.изм: - Нормализация: -	Выб.ед.изм.: - Эксперт.список: 1	
	Min -	Max -	Уст.по умолч. 0000 bin	
Описание:	Установка конфигурации режима LVDT для аналогового датчика.			
Бит.поле	Би	Имя сигн.	1-сигнал	0-сигнал
	т			FP
	00	LVDT вкл	Да	Нет
	01	Дорожка В возбуждение	Да	Нет
	02	Постоянное значение, амплитуда	Да	Нет
	03	Постоянное значение, амплитуда и фаза	Да	Нет

p4678[0...n]	Аналоговый датчик LVDT передаточное отношение / Ан_датч LVDT отн		
ENC, VECTOR_G	Изменяемо C2(4)	Рассчитано -	Ур. доступа: 4
	Тип данн. FloatingPoint32	Динамический индекс EDS, p0140	Функц.план: -
	P-группа: Датчик	Гр.ед.изм: -	Выб.ед.изм.: -
	Не для двиг.типа: -	Нормализация: -	Эксперт.список: 1
	Min 0.00 [%]	Max 200.00 [%]	Уст.по умолч. 50.00 [%]
Описание:	Установка передаточного отношения для датчика LVDT.		
p4679[0...n]	Аналоговый датчик LVDT фаза / Ан_датч LVDT фаза		
ENC, VECTOR_G	Изменяемо C2(4), T	Рассчитано -	Ур. доступа: 4
	Тип данн. FloatingPoint32	Динамический индекс EDS, p0140	Функц.план: -
	P-группа: Датчик	Гр.ед.изм: -	Выб.ед.изм.: -
	Не для двиг.типа: -	Нормализация: -	Эксперт.список: 1
	Min -360.00 [°]	Max 360.00 [°]	Уст.по умолч. 0.00 [°]
Описание:	Установка фазы для датчика LVDT.		
p4680[0...n]	Контроль нулевых меток разрешенный допуск / ZM_контр разр доп.		
ENC, VECTOR_G	Изменяемо C2(4)	Рассчитано -	Ур. доступа: 3
	Тип данн. Unsigned32	Динамический индекс EDS, p0140	Функц.план: -
	P-группа: Датчик	Гр.ед.изм: -	Выб.ед.изм.: -
	Не для двиг.типа: -	Нормализация: -	Эксперт.список: 1
	Min 0	Max 1000	Уст.по умолч. 4
Описание:	Установка разрешенного допуска в делениях датчика для интервала нулевых меток при контроле нулевой метки. Смягчает возникновение ошибки F3x100.		
Зависимость:	См. также: p0430 См. также: F31100		
Примеч:	Параметр активируется через p0430.21 = 1 (допуск нулевой метки).		
p4681[0...n]	Контроль нулевых меток окно допуска граница 1 положительная / ZM гран доп 1 пол		
ENC, VECTOR_G	Изменяемо C2(4)	Рассчитано -	Ур. доступа: 3
	Тип данн. Unsigned32	Динамический индекс EDS, p0140	Функц.план: -
	P-группа: Датчик	Гр.ед.изм: -	Выб.ед.изм.: -
	Не для двиг.типа: -	Нормализация: -	Эксперт.список: 1
	Min 0	Max 1000	Уст.по умолч. 2
Описание:	Установка положительного окна допуска в делениях датчика для границы 1 при контроле нулевой метки. Если отклонение меньше, чем эта граница, то выполняется коррекция числа импульсов. Иначе выводится ошибка F3x131. Если ошибка F3x131 перепараметрируется на предупреждение (A) или Отсутствие сообщения (N), то не исправленные деления датчика передаются в аккумулятор (p4688). Аккумулятор может быть деактивирована через p0437.7.		
Зависимость:	См. также: p0437, p4688 См. также: F31131		

Примеч: Этот контроль через r0437.2 = 1 (коррекция фактического значения положения) активируется. Положительная граница добавленные через ЭМС импульсы.

r4682[0...n]	Контроль нулевых меток окно допуска граница 1 отрицательная / ZM гран доп 1 отр		
ENC, VECTOR_G	Изменяемо C2(4) Тип данн. Integer32	Рассчитано - Динамический индекс EDS, r0140	Ур. доступа: 3 Функц.план: -
	Р-группа: Датчик Не для двиг.типа: -	Гр.ед.изм: - Нормализация: -	Выб.ед.изм.: - Эксперт.список: 1
	Min -1001	Max 0	Уст.по умолч. -1001
Описание:	Установка отрицательного окна допуска в делениях датчика для границы 1 при контроле нулевой метки. Если отклонение меньше, чем эта граница, то выполняется коррекция числа импульсов. Иначе выводится ошибка F3x131. Если ошибка F3x131 перепараметрируется на предупреждение (A) или Отсутствие сообщения (N), то не исправленные деления датчика передаются в аккумулятор (r4688). Аккумулятор может быть деактивирована через r0437.7.		
Зависимость:	См. также: r0437, r4681, r4688 См. также: F31131		
Примеч:	Этот контроль через r0437.2 = 1 (коррекция фактического значения положения) активируется. При установленном значении = -1001 значение из r4681 действует инверсно. Отрицательная граница описывает потерянные через закрытое стеклянную шайбу в датчике импульсы.		

r4683[0...n]	Контроль нулевых меток окно допуска порог предупреждения полож. / ZM доп A_порог пол		
ENC, VECTOR_G	Изменяемо C2(4) Тип данн. Unsigned32	Рассчитано - Динамический индекс EDS, r0140	Ур. доступа: 3 Функц.план: -
	Р-группа: Датчик Не для двиг.типа: -	Гр.ед.изм: - Нормализация: -	Выб.ед.изм.: - Эксперт.список: 1
	Min 0	Max 100000	Уст.по умолч. 0
Описание:	Установка положительного окна допуска в делениях датчика для границы 2 при контроле нулевой метки. Если отклонение нулевой метки больше, чем установленный допуск в r4681 и r4682 и ошибка F3x131 перепараметрирована на предупреждение (A) или Нет сообщения (N), то аккумулятор r4688 сравнивается с этим параметром и при необходимости на 5 секунд выводится предупреждение A3x422.		
Зависимость:	См. также: r0437, r4681, r4682, r4688 См. также: F31131, A31422		
Примеч:	Контроль нулевой метки активируется через r0437.2 = 1 (коррекция фактического значения положения)		

r4684[0...n]	Контроль нулевых меток окно допуска порог предупреждения отриц. / ZM доп A_порог отр		
ENC, VECTOR_G	Изменяемо C2(4) Тип данн. Integer32	Рассчитано - Динамический индекс EDS, r0140	Ур. доступа: 3 Функц.план: -
	Р-группа: Датчик Не для двиг.типа: -	Гр.ед.изм: - Нормализация: -	Выб.ед.изм.: - Эксперт.список: 1
	Min -100001	Max 0	Уст.по умолч. -100001
Описание:	Установка отрицательного окна допуска в делениях датчика для границы 2 при контроле нулевой метки. Если отклонение нулевой метки больше, чем установленный допуск в r4681 и r4682 и ошибка F3x131 перепараметрирована на предупреждение (A) или Нет сообщения (N), то аккумулятор r4688 сравнивается с этим параметром и при необходимости на 5 секунд выводится предупреждение A3x422.		

Зависимость: См. также: p0437, p4683, p4688
См. также: F31131, A31422

Примеч: Контроль нулевой метки активируется через p0437.2 = 1 (коррекция фактического значения положения).
При установленном значении = -100001 значение из p4683 действует инверсно.

p4685[0...n] Фактическое значение скорости образование среднего значения / n_фкт среднее знач

ENC, VECTOR_G	Изменяемо C2(4) Тип данн. Unsigned32	Рассчитано - Динамический индекс EDS, p0140	Ур. доступа: 3 Функц.план: -
	Р-группа: Датчик Не для двиг.типа: -	Гр.ед.изм: - Нормализация: -	Выб.ед.изм.: - Эксперт.список: 1
	Min 0	Max 20	Уст.по умолч. 0

Описание: Установка числа тактов регулятора тока для образования среднего значения фактического значения скорости.

Примеч: Значение = 0, 1: среднее значение не образуется.
Увеличение значений увеличивает и запаздывания для фактического значения скорости.

p4686[0...n] Нулевая метка мин. длина / ZM мин.длина

ENC, VECTOR_G	Изменяемо C2(4) Тип данн. Unsigned32	Рассчитано - Динамический индекс EDS, p0140	Ур. доступа: 3 Функц.план: -
	Р-группа: Датчик Не для двиг.типа: -	Гр.ед.изм: - Нормализация: -	Выб.ед.изм.: - Эксперт.список: 1
	Min 0	Max 10	Уст.по умолч. 1

Описание: Установка мин. длины для нулевой метки.

Зависимость: См. также: p0425, p0437

Примеч: Значение для мин. длины нулевой метки должно быть установлено меньшим, чем p0425.
Параметр активируется через p0437.1 = 1 (нулевая метка определение фронта).

p4688 СО: Контроль нулевых меток дифф. импульсы число / ZM дифф_имп число

ENC	Изменяемо T Тип данн. Integer32	Рассчитано - Динамический индекс -	Ур. доступа: 3 Функц.план: -
	Р-группа: - Не для двиг.типа: -	Гр.ед.изм: - Нормализация: -	Выб.ед.изм.: - Эксперт.список: 1
	Min -2147483648	Max 2147483647	Уст.по умолч. 0

Описание: Индикация числа аккумулярованных дифф. импульсов при контроле нулевой метки.
Если ошибка F3x131 перепараметрирована на предупреждение (A) или Отсутствие сообщения (N), то не исправленные деления датчика передаются в аккумулятор (p4688).

Зависимость: См. также: p4681, p4682, p4683, p4684

Примеч: Индикация может быть сброшена только на ноль.

r4688[0...2]	СО: Контроль нулевых меток дифф. импульсы число / ZM дифф_имп число		
VECTOR_G	Изменяемо Т	Рассчитано -	Ур. доступа: 3
	Тип данн. Integer32	Динамический индекс -	Функц.план: -
	Р-группа: -	Гр.ед.изм: -	Выб.ед.изм.: -
	Не для двиг.типа: -	Нормализация: -	Эксперт.список: 1
	Min -2147483648	Max 2147483647	Уст.по умолч. 0
Описание:	Индикация числа аккумулярованных дифф. импульсов при контроле нулевой метки. Если ошибка F3x131 перепараметрирована на предупреждение (A) или Отсутствие сообщения (N), то не исправленные деления датчика передаются в аккумулятор (p4688).		
Индекс:	[0] = Датчик 1 [1] = Датчик 2 [2] = Датчик 3		
Зависимость:	См. также: p4681, p4682, p4683, p4684		
Примеч:	Индикация может быть сброшена только на ноль.		
r4689	СО: Датчик прямоугольных сигналов диагностика / Дат.прямо.сиг.диаг.		
ENC	Изменяемо -	Рассчитано -	Ур. доступа: 4
	Тип данн. Unsigned32	Динамический индекс -	Функц.план: -
	Р-группа: Датчик	Гр.ед.изм: -	Выб.ед.изм.: -
	Не для двиг.типа: -	Нормализация: -	Эксперт.список: 1
	Min -	Max -	Уст.по умолч. -
Описание:	Индикация состояния датчика после PROFIdrive для датчика прямоугольных импульсов.		
Зависимость:	См. также: A31422		
Примеч:	После вывода предупреждения A3x422 этот параметр устанавливается на 100 мсек.		
r4689[0...2]	СО: Датчик прямоугольных сигналов диагностика / Дат.прямо.сиг.диаг.		
VECTOR_G	Изменяемо -	Рассчитано -	Ур. доступа: 4
	Тип данн. Unsigned32	Динамический индекс -	Функц.план: -
	Р-группа: Датчик	Гр.ед.изм: -	Выб.ед.изм.: -
	Не для двиг.типа: -	Нормализация: -	Эксперт.список: 1
	Min -	Max -	Уст.по умолч. -
Описание:	Индикация состояния датчика после PROFIdrive для датчика прямоугольных импульсов.		
Индекс:	[0] = Датчик 1 [1] = Датчик 2 [2] = Датчик 3		
Зависимость:	См. также: A31422		
Примеч:	После вывода предупреждения A3x422 этот параметр устанавливается на 100 мсек.		
r4690	В случае замены SMI номер компонента / SMI № ком-та		
CU_G130_DP, CU_G130_PN, CU_G150_DP, CU_G150_PN	Изменяемо Т	Рассчитано -	Ур. доступа: 1
	Тип данн. Unsigned16	Динамический индекс -	Функц.план: -
	Р-группа: Индикация, сигналы	Гр.ед.изм: -	Выб.ед.изм.: -
	Не для двиг.типа: -	Нормализация: -	Эксперт.список: 1
	Min 0	Max 399	Уст.по умолч. 0
Описание:	Установка номера компонента для SMI/DQI, для которого данные должны быть сохранены, удалены или загружены данные двигателя/датчика.		
Зависимость:	См. также: p4691, p4692, p4693		

Примеч: DQI: интегрированный датчик DRIVE-CLiQ
 SMI: SINAMICS интегрированный модуль датчика

р4691 Замена SMI сохранить/загрузить данные / SMI сохр/загр данн			
CU_G130_DP, CU_G130_PN, CU_G150_DP, CU_G150_PN	Изменяемо T	Рассчитано -	Ур. доступа: 1
	Тип данн. Integer16	Динамический индекс -	Функц.план: -
	Р-группа: Индикация, сигналы	Гр.ед.изм: -	Выб.ед.изм.: -
	Не для двиг.типа: -	Нормализация: -	Эксперт.список: 1
	Min 0	Max 39	Уст.по умолч. 0
Описание:	Установка для сохранения/загрузки/удаления данных двигателя и/или датчика для указанного в р4690 компонента (SMI/DQI). Резервная копия этих данных может быть помещена в энергонезависимую память. Этот процесс выполняется автоматически при энергонезависимом сохранении (р0977 = 1 или "Копировать RAM в ROM"). Сохраненные данные при замене компонента снова могут быть загружены. Принцип действий: Установить р4690 = номер компонента. р4691 = 1, 2, 30: установить требуемый процесс (сохранить/загрузить/удалить). р4691 = 9, 10, 36: кэширование после успешного завершения процесса. р4691 = 11 ... 22, 37, 38: значения ошибок, если процесс не удался.		
Параметр:	0: Неактив. 1: Сохранить данные SMI 2: Загрузить данные SMI 9: Данные SMI загружены и необходим POWER ON для компонента 10: Резервное копирование данных SMI выполнено 11: Резервная копия данных SMI для выбранного компонента не найдена 12: Выбранный компонент отсутствует или не вставлен 13: Недостаточно памяти для резервной копии 14: Несовместимый формат сохраненных данных 15: Ошибка передачи при загрузке данных 16: Ошибка передачи при сохранении данных 17: Резерв.копия данных не подходит для спараметр. датчика/двигателя 18: Недопустимая директория резервной копии данных 19: Компонент уже содержит данные 20: Компонент не содержит данных 21: Компонент это не SMI или DQI 22: Загрузка данных SMI для компонента невозможна 30: Удалить данные SMI 35: Необходимо подтвердить удаление данных SMI 36: Данные SMI удалены и требуется POWER ON для компонента 37: Недостаточный уровень доступа для удаления 38: Удаление данных SMI для компонента запрещено 39: Удаление данных SMI для компонента невозможно		
Зависимость:	См. также: р4690, р4692, р4693		
Внимание:	После успешного удаления или загрузки данных SMI/DQI необходимо выполнить POWER ON компонента.		
Примеч:	SMI: SINAMICS Sensor Module Integrated DQI: DRIVE-CLiQ Sensor Integrated Метод устранения при значении ошибки = 11: - Сохранить данные для первоначального SMI на карту памяти. - Использовать SMI с подходящей аппаратной версией. Метод устранения при значении ошибки = 12: - Установить правильный номер компонента или вставить компонент. Метод устранения при значении ошибки = 13: - Использовать карту памяти большего объема. Метод устранения при значении ошибки = 14: - Поместить соответствующую типу SMI резервную копию данных на карту памяти. Метод устранения при значении ошибки = 15:		

- Проверить проводку DRIVE-CliQ для компонента.
Метод устранения при значении ошибки = 16:
- Проверить проводку DRIVE-CliQ для компонента.
Метод устранения при значении ошибки = 17:
- Сохранить данные для первоначального SMI на карту памяти.
Метод устранения при значении ошибки = 18:
- Установить параметр r4693 на подходящее значение.
Метод устранения при значении ошибки = 19:
- Выполнить стирание SMI или использовать пустой SMI.
Метод устранения при значении ошибки = 20:
- Использовать SMI с данными.
Метод устранения при значении ошибки = 21:
- Установить правильный номер компонента (r4690).
- Указание при значении ошибки = 22:
- Зарузка данных для компонента невозможна.
Метод устранения при значении ошибки = 35:
- Снова установить параметр r4691 на 30.
Метод устранения при значении ошибки = 37:
- Установить уровень доступа на Эксперт или выше.
Метод устранения при значении ошибки = 38:
- Вставить SMI/DQI как дополнительный компонент в фактической топологии (номер компонента >= 200).
- Установить номер компонента из фактической топологии (r4690 >= 200).
- Установить правильный номер компонента (r4690 >= 200).
- Указание при значении ошибки = 39:
- SMI уже удален или устарел. Удаление невозможно.

r4692

Замена SMI сохранить данные всех SMI / SMI сохр. данные

CU_G130_DP, CU_G130_PN, CU_G150_DP, CU_G150_PN	Изменяемо T	Рассчитано -	Ур. доступа: 1
	Тип данн. Integer16	Динамический индекс -	Функц.план: -
	Р-группа: Индикация, сигналы	Гр.ед.изм: -	Выб.ед.изм.: -
	Не для двиг.типа: -	Нормализация: -	Эксперт.список: 1
	Min	Max	Уст.по умолч.
	0	29	0

Описание: Установка для сохранения данных всех имеющихся в заданной топологии SMI и DQI.

- Параметр:**
- 0: Неактив.
 - 1: Сохранить данные всех SMI и DQI
 - 10: Все данные успешно сохранены
 - 13: Недостаточно памяти для резервной копии
 - 16: Ошибка передачи при сохранении данных
 - 20: Компонент не содержит данных
 - 29: Сохранены не все компоненты из заданной топологии

Примеч: SMI: SINAMICS Sensor Module Integrated

r4692 = 10: автоматически после успешного завершения процесса сохранения.

r4692 = 13, 16, 20, 29: значения ошибок, если процесс не удался.

Если резервное копирование прерывается (к примеру, при исчезновении напряжения питания), то необходимо повторить процесс.

Метод устранения при значении ошибки = 13:

- Использовать карту памяти большего объема.

Метод устранения при значении ошибки = 16:

- Проверить проводку DRIVE-CLiQ.

Метод устранения при значении ошибки = 20:

- Использовать SMI с данными.

Метод устранения при значении ошибки = 29:

- Проверить и исправить заданную и фактическую топологию касательно SMI.
- Повторить процесс сохранения.

r4693[0...1] Замена SMI, резервное копирование данных, директория / SMI сохр_дан дирек

CU_G130_DP, CU_G130_PN, CU_G150_DP, CU_G150_PN	Изменяемо Т	Рассчитано -	Ур. доступа: 3
	Тип данн. Unsigned16	Динамический индекс -	Функц.план: -
	Р-группа: Индикация, сигналы	Гр.ед.изм: -	Выб.ед.изм.: -
	Не для двиг.типа: -	Нормализация: -	Эксперт.список: 1
	Min	Max	Уст.по умолч.
	0	399	0

Описание: Установка директории для загрузки и сохранения данных.
 Пример:
 SMI имеет номер компонента 5 и данные SMI (данные двигателя/датчика) должны быть помещены в поддиректорию C205.
 --> r4690 = 5, r4693[0] = 205, r4691 = 1

Индекс: [0] = Выбор поддиректории
 [1] = Зарезервировано

Зависимость: См. также: r4691, r4694

Внимание: При r4693[0] отличном от 0 и r4693[0] отличном от r4690 действует:
 - В качестве выбора для подкаталога при сохранении разрешен только номер > 200.
 - Выбор для подкаталога при загрузке разрешен только для SMI/DQI с номером компонента > 200 (предварительный номер компонента) (r4690 > 200).

Примеч: DQI: DRIVE-CLiQ Sensor Integrated
 SMI: SINAMICS Sensor Module Integrated
 По индексу 0:
 С помощью этого индекса выбирается поддиректория для сохранения и загрузки данных. В r4694 отображается заказной номер двигателя (MLFB) соответствующей резервной копии.
 При r4693[0] = 0 действует:
 Директория следует из установки r4690.

r4694[0...19] Замена SMI, резервное копирование данных, заказ. номер двигателя / SMI сохр_дан MLFB

CU_G130_DP, CU_G130_PN, CU_G150_DP, CU_G150_PN	Изменяемо -	Рассчитано -	Ур. доступа: 3
	Тип данн. Unsigned8	Динамический индекс -	Функц.план: -
	Р-группа: Индикация, сигналы	Гр.ед.изм: -	Выб.ед.изм.: -
	Не для двиг.типа: -	Нормализация: -	Эксперт.список: 1
	Min	Max	Уст.по умолч.
	-	-	-

Описание: Индикация заказного номера двигателя (MLFB) выбранной через r4693 резервной копии данных.
Зависимость: См. также: r4691, r4692
Осторожно: Если в выбранной поддиректории находится несколько блоков данных, то индикация в r4694[0...19] = "More Datasets".
 Если данные SMI (данные двигателя/датчика) в выбранной директории отсутствуют или ее не существует, то действует:
 - Отображается номер следующей найденной поддиректории.
 - Не проверяется, имеются ли в этой поддиректории достоверные данные SMI.
 - Если другая поддиректория не найдена, то индикация в r4694[0...19] отсутствует.

Примеч: SMI: SINAMICS Sensor Module Integrated



r4700[0...1]	Трассировка, управление / Трассировка, упр.		
CU_G130_DP, CU_G130_PN, CU_G150_DP, CU_G150_PN	Изменяемо U, T	Рассчитано -	Ур. доступа: 3
	Тип данн. Integer16	Динамический индекс -	Функц.план: -
	Р-группа: Трассировка и генератор функций	Гр.ед.изм: -	Выб.ед.изм.: -
	Не для двиг.типа: -	Нормализация: -	Эксперт.список: 0
	Min 0	Max 1	Уст.по умолч. 0
Описание:	Установка для управления функцией трассировки.		
Параметр:	0: Остановить трассировку 1: Запустить трассировку		
Индекс:	[0] = Трассировка 0 [1] = Trase 1		

r4701	Функция измерения, управление / Функция измер.упр.		
CU_G130_DP, CU_G130_PN, CU_G150_DP, CU_G150_PN	Изменяемо U, T	Рассчитано -	Ур. доступа: 3
	Тип данн. Integer16	Динамический индекс -	Функц.план: -
	Р-группа: Трассировка и генератор функций	Гр.ед.изм: -	Выб.ед.изм.: -
	Не для двиг.типа: -	Нормализация: -	Эксперт.список: 0
	Min 0	Max 3	Уст.по умолч. 0
Описание:	Установка для управления функцией измерения.		
Параметр:	0: Остановить функцию измерения 1: Запустить функцию измерения 2: Функция измерения, проверить параметрирование 3: Запустить функцию измерения без разрешений		

r4705[0...1]	Состояние трассировки / Сост. трассировки		
CU_G130_DP, CU_G130_PN, CU_G150_DP, CU_G150_PN	Изменяемо -	Рассчитано -	Ур. доступа: 3
	Тип данн. Integer16	Динамический индекс -	Функц.план: -
	Р-группа: Трассировка и генератор функций	Гр.ед.изм: -	Выб.ед.изм.: -
	Не для двиг.типа: -	Нормализация: -	Эксперт.список: 0
	Min 0	Max 4	Уст.по умолч. -
Описание:	Индикация актуального состояния трассировки.		
Параметр:	0: Трассировка не активна 1: Трассировка записывает предварительные выборки 2: Трассировка ожидает событие запуска 3: Трассировка осуществляет запись 4: Запись завершена		
Индекс:	[0] = Трассировка 0 [1] = Trase 1		

r4706	Состояние функции измерения / Сост.функ.измер.		
CU_G130_DP, CU_G130_PN, CU_G150_DP, CU_G150_PN	Изменяемо -	Рассчитано -	Ур. доступа: 3
	Тип данн. Integer16	Динамический индекс -	Функц.план: -
	Р-группа: Трассировка и генератор функций	Гр.ед.изм: -	Выб.ед.изм.: -
	Не для двиг.типа: -	Нормализация: -	Эксперт.список: 0
	Min 0	Max 5	Уст.по умолч. -
Описание:	Индикация актуального состояния функции измерения.		

Параметр:	0:	Функция измерения не активна
	1:	Функция измерения, параметрирование проверено
	2:	Функция измерения ожидает время установки
	3:	Функция измерения осуществляет запись
	4:	Функция измерения, запись завершена с ошибкой
	5:	Функция измерения, запись завершена успешно

r4707	Measurement function configuration / Meas fct config		
CU_G130_DP, CU_G130_PN, CU_G150_DP, CU_G150_PN	Изменяемо U, T	Рассчитано -	Ур. доступа: 4
	Тип данн. Integer16	Динамический индекс -	Функц.план: -
	Р-группа: -	Гр.ед.изм: -	Выб.ед.изм.: -
	Не для двиг.типа: -	Нормализация: -	Эксперт.список: 1
	Min	Max	Уст.по умолч.
	0	1	0

Описание: Setting to configure the measurement function.

Параметр:	0:	Standard
	1:	Free meas fct

Примеч: The parameter cannot be changed when the measurement function has been started (r4706 = 2, 3).
 For value = 0:
 The system injection point selected to inject the function generator signal is used.
 For value = 1:
 No system injection point is used.
 When using the measuring function in the STARTER commissioning software, the following applies:
 A change to a value only becomes effective after first closing and opening the measuring function screen form.
 For value = 0:
 The master control must be fetched.
 There are two fixed and two freely selectable signals for recording.
 For value = 1:
 Master control does not have to be fetched.
 There are four freely selectable signals for recording.

r4708[0...1]	Трассировка, необходима память / Трас.необх. память		
CU_G130_DP, CU_G130_PN, CU_G150_DP, CU_G150_PN	Изменяемо -	Рассчитано -	Ур. доступа: 3
	Тип данн. Unsigned32	Динамический индекс -	Функц.план: -
	Р-группа: Трассировка и генератор функций	Гр.ед.изм: -	Выб.ед.изм.: -
	Не для двиг.типа: -	Нормализация: -	Эксперт.список: 0
	Min	Max	Уст.по умолч.
	-	-	-

Описание: Индикация необходимого для актуального параметрирования места в памяти в байтах.

Индекс:	[0] = Трассировка 0
	[1] = Трасе 1

Зависимость: См. также: r4799

r4709[0...1]	Трассировка требуется место в памяти для функций измерения / Трас.необх. память		
CU_G130_DP, CU_G130_PN, CU_G150_DP, CU_G150_PN	Изменяемо -	Рассчитано -	Ур. доступа: 3
	Тип данн. Unsigned32	Динамический индекс -	Функц.план: -
	Р-группа: Трассировка и генератор функций	Гр.ед.изм: -	Выб.ед.изм.: -
	Не для двиг.типа: -	Нормализация: -	Эксперт.список: 0
	Min	Max	Уст.по умолч.
	-	-	-

Описание: Индикация требуемого для актуального параметрирования места в памяти в байтах, если используется трассировка для функций измерения.
Индекс: [0] = Трассировка 0
 [1] = Трассе 1
Зависимость: См. также: r4799

r4710[0...1] Трассировка, условие запуска / Трас.условие зап.

CU_G130_DP, CU_G130_PN, CU_G150_DP, CU_G150_PN	Изменяемо U, T Тип данн. Integer16 Р-группа: Трассировка и генератор функций Не для двиг.типа: - Min 1	Рассчитано - Динамический индекс - Гр.ед.изм: - Нормализация: - Max 7	Ур. доступа: 3 Функц.план: - Выб.ед.изм.: - Эксперт.список: 0 Уст.по умолч. 2
---	--	---	---

Описание: Установка условия запуска для трассировки.

Параметр:
 1: Мгновенный запуск записи
 2: Положительный фронт
 3: Отрицательный фронт
 4: Вход в диапазон гистерезиса
 5: Выход из диапазона гистерезиса
 6: Запуск на битовую маску
 7: Старт с генератором функций

Индекс: [0] = Трассировка 0
 [1] = Трассе 1

r4711[0...5] Трассировка, сигнал запуска / Трас.сигнал зап.

CU_G130_DP, CU_G130_PN, CU_G150_DP, CU_G150_PN	Изменяемо U, T Тип данн. Unsigned32 Р-группа: Трассировка и генератор функций Не для двиг.типа: - Min -	Рассчитано - Динамический индекс - Гр.ед.изм: - Нормализация: - Max -	Ур. доступа: 3 Функц.план: - Выб.ед.изм.: - Эксперт.список: 0 Уст.по умолч. 0
---	---	---	---

Описание: Выбор сигнала запуска для трассировки.

Индекс: [0] = Трассировка 0 параметр в формате BICO
 [1] = Трассировка 1 параметр в формате BICO
 [2] = Трассировка 0 PINx с DO Id и chart Id
 [3] = Трассировка 0 PINx с Id блока и PIN Id
 [4] = Трассировка 1 PINy с DO Id и chart Id
 [5] = Трассировка 1 PINx с Id блока и PIN Id

Зависимость: Действует только при r4710 отличном от 1.

Примеч: Рациональная запись PIN возможна только через ПО для ввода в эксплуатацию.
 Запись в индекс 0(1) возможно только при нулевом значении индекса 2(4) и 3(5) и наоборот.
 По индексу 0 ... 1:
 Здесь запускающий сигнал для трассировки 0 или 1 вводится как параметр в формате BICO.
 При трассировке с физическим адресом (r4789) здесь устанавливается тип данных запускающего сигнала.
 По индексу 2 ... 3:
 Здесь вводится запускающий PIN для трассировки 0.
 Индекс 2 бит 31 ... 16: номер приводного объекта (Drive Object, DO), бит 15 ... 0: номер схемы
 Индекс 3 бит 31 ... 16: номер блока, бит 15 ... 0: номер PIN
 По индексу 4 ... 5:
 Здесь вводится запускающий PIN для трассировки 1.
 Индекс 4 бит 31 ... 16: номер приводного объекта (Drive Object, DO), бит 15 ... 0: номер схемы
 Индекс 5 бит 31 ... 16: номер блока, бит 15 ... 0: номер PIN

p4712[0...1]	Трассировка, порог запуска / Трас.порог запуска		
CU_G130_DP, CU_G130_PN, CU_G150_DP, CU_G150_PN	Изменяемо U, T	Рассчитано -	Ур. доступа: 3
	Тип данн. FloatingPoint32	Динамический индекс -	Функц.план: -
	Р-группа: Трассировка и генератор функций	Гр.ед.изм: -	Выб.ед.изм.: -
	Не для двиг.типа: -	Нормализация: -	Эксперт.список: 0
	Min -340.28235E36	Max 340.28235E36	Уст.по умолч. 0.00
Описание:	Установка порога запуска для трассировки.		
Индекс:	[0] = Трассировка 0 [1] = Трасе 1		
Зависимость:	Действует только при p4710 = 2, 3.		
p4713[0...1]	Трассировка, триггер поля допуска, порог 1 / Трас.триг.порог 1		
CU_G130_DP, CU_G130_PN, CU_G150_DP, CU_G150_PN	Изменяемо U, T	Рассчитано -	Ур. доступа: 3
	Тип данн. FloatingPoint32	Динамический индекс -	Функц.план: -
	Р-группа: Трассировка и генератор функций	Гр.ед.изм: -	Выб.ед.изм.: -
	Не для двиг.типа: -	Нормализация: -	Эксперт.список: 0
	Min -340.28235E36	Max 340.28235E36	Уст.по умолч. 0.00
Описание:	Установка первого порога запуска для запуска через диапазон допуска.		
Индекс:	[0] = Трассировка 0 [1] = Трасе 1		
Зависимость:	Действует только при p4710 = 4, 5.		
p4714[0...1]	Трассировка, триггер поля допуска, порог 2 / Трас.триг.порог 2		
CU_G130_DP, CU_G130_PN, CU_G150_DP, CU_G150_PN	Изменяемо U, T	Рассчитано -	Ур. доступа: 3
	Тип данн. FloatingPoint32	Динамический индекс -	Функц.план: -
	Р-группа: Трассировка и генератор функций	Гр.ед.изм: -	Выб.ед.изм.: -
	Не для двиг.типа: -	Нормализация: -	Эксперт.список: 0
	Min -340.28235E36	Max 340.28235E36	Уст.по умолч. 0.00
Описание:	Установка второго порога запуска для запуска через диапазон допуска.		
Индекс:	[0] = Трассировка 0 [1] = Трасе 1		
Зависимость:	Действует только при p4710 = 4, 5.		
p4715[0...1]	Трассировка, запуск битовой маски, битовая маска / Трас.маска запуска		
CU_G130_DP, CU_G130_PN, CU_G150_DP, CU_G150_PN	Изменяемо U, T	Рассчитано -	Ур. доступа: 3
	Тип данн. Unsigned32	Динамический индекс -	Функц.план: -
	Р-группа: Трассировка и генератор функций	Гр.ед.изм: -	Выб.ед.изм.: -
	Не для двиг.типа: -	Нормализация: -	Эксперт.список: 0
	Min 0	Max 4294967295	Уст.по умолч. 0
Описание:	Установка битовой маски для запуска битовой маски.		
Индекс:	[0] = Трассировка 0 [1] = Трасе 1		
Зависимость:	Действует только при p4710 = 6.		

r4716[0...1] Трассировка, запуск битовой маски, условие запуска / Трас.условие зап.

CU_G130_DP, CU_G130_PN, CU_G150_DP, CU_G150_PN	Изменяемо U, T	Рассчитано -	Ур. доступа: 3
	Тип данн. Unsigned32	Динамический индекс -	Функц.план: -
	Р-группа: Трассировка и генератор функций	Гр.ед.изм: -	Выб.ед.изм.: -
	Не для двиг.типа: -	Нормализация: -	Эксперт.список: 0
	Min 0	Max 4294967295	Уст.по умолч. 0

Описание: Устанoвка условия запуска для запуска битовой маски.

Индекс: [0] = Трассировка 0
[1] = Трасе 1

Зависимость: Действует только при r4710 = 6.

r4717 Функция измерения, количество усреднений / Функц.изм.кол.усред

CU_G130_DP, CU_G130_PN, CU_G150_DP, CU_G150_PN	Изменяемо U, T	Рассчитано -	Ур. доступа: 3
	Тип данн. Unsigned8	Динамический индекс -	Функц.план: -
	Р-группа: Трассировка и генератор функций	Гр.ед.изм: -	Выб.ед.изм.: -
	Не для двиг.типа: -	Нормализация: -	Эксперт.список: 0
	Min 0	Max 255	Уст.по умолч. 0

Описание: Устанoвка числа усреднений для функции измерения.

r4718 Функция измерения, количество переходных периодов / Фу.изм.кол.пер.пер

CU_G130_DP, CU_G130_PN, CU_G150_DP, CU_G150_PN	Изменяемо U, T	Рассчитано -	Ур. доступа: 3
	Тип данн. Unsigned8	Динамический индекс -	Функц.план: -
	Р-группа: Трассировка и генератор функций	Гр.ед.изм: -	Выб.ед.изм.: -
	Не для двиг.типа: -	Нормализация: -	Эксперт.список: 0
	Min 0	Max 255	Уст.по умолч. 0

Описание: Устанoвка числа переходных периодов для функции измерения.

r4719[0...1] Трассировка, индекс запуска / Трас.инд. запуска

CU_G130_DP, CU_G130_PN, CU_G150_DP, CU_G150_PN	Изменяемо -	Рассчитано -	Ур. доступа: 3
	Тип данн. Unsigned32	Динамический индекс -	Функц.план: -
	Р-группа: Трассировка и генератор функций	Гр.ед.изм: -	Выб.ед.изм.: -
	Не для двиг.типа: -	Нормализация: -	Эксперт.список: 0
	Min -	Max -	Уст.по умолч. -

Описание: Индикация индекса запуска в буфере записи. В этом месте возникло событие запуска.

Индекс: [0] = Трассировка 0
[1] = Трасе 1

Зависимость: Действует только при r4705 = 4.

p4720[0...1]	Трассировка, такт записи / Трас. такт записи		
CU_G130_DP, CU_G130_PN, CU_G150_DP, CU_G150_PN	Изменяемо U, T Тип данн. FloatingPoint32 Р-группа: Трассировка и генератор функций Не для двиг.типа: - Min 0.000 [мс]	Рассчитано - Динамический индекс - Гр.ед.изм: - Нормализация: - Max 60000.000 [мс]	Ур. доступа: 3 Функц.план: - Выб.ед.изм.: - Эксперт.список: 0 Уст.по умолч. 1.000 [мс]
Описание:	Установка такта записи для трассировки.		
Индекс:	[0] = Трассировка 0 [1] = Трасе 1		
p4721[0...1]	Трассировка, продолжительность записи / Трас. прод. записи		
CU_G130_DP, CU_G130_PN, CU_G150_DP, CU_G150_PN	Изменяемо U, T Тип данн. FloatingPoint32 Р-группа: Трассировка и генератор функций Не для двиг.типа: - Min 0.000 [мс]	Рассчитано - Динамический индекс - Гр.ед.изм: - Нормализация: - Max 3600000.000 [мс]	Ур. доступа: 3 Функц.план: - Выб.ед.изм.: - Эксперт.список: 0 Уст.по умолч. 1000.000 [мс]
Описание:	Установка продолжительности записи для трассировки.		
Индекс:	[0] = Трассировка 0 [1] = Трасе 1		
p4722[0...1]	Трассировка, задержка запуска / Трас.задержка зап		
CU_G130_DP, CU_G130_PN, CU_G150_DP, CU_G150_PN	Изменяемо U, T Тип данн. FloatingPoint32 Р-группа: Трассировка и генератор функций Не для двиг.типа: - Min -3600000.000 [мс]	Рассчитано - Динамический индекс - Гр.ед.изм: - Нормализация: - Max 3600000.000 [мс]	Ур. доступа: 3 Функц.план: - Выб.ед.изм.: - Эксперт.список: 0 Уст.по умолч. 0.000 [мс]
Описание:	Установка задержки запуска для трассировки. Задержка запуска < 0: Предварительный запуск: запись выполняется на установленное время раньше возникновения события запуска. Задержка запуска > 0: Запаздывание запуска: запись начинается только через установленное время после возникновения события запуска.		
Индекс:	[0] = Трассировка 0 [1] = Трасе 1		
p4723[0...1]	Трассировка, такт разделения времени / Трассировка такт		
CU_G130_DP, CU_G130_PN, CU_G150_DP, CU_G150_PN	Изменяемо U, T Тип данн. FloatingPoint32 Р-группа: Трассировка и генератор функций Не для двиг.типа: - Min 0.03125 [мс]	Рассчитано - Динамический индекс - Гр.ед.изм: - Нормализация: - Max 4.00000 [мс]	Ур. доступа: 3 Функц.план: - Выб.ед.изм.: - Эксперт.список: 0 Уст.по умолч. 0.12500 [мс]
Описание:	Установка такта разделения времени, в котором вызывается трассировка.		
Индекс:	[0] = Трассировка 0 [1] = Трасе 1		

r4724[0...1]	Трассировка, усреднение в диапазоне времени / Трас. усреднение		
CU_G130_DP, CU_G130_PN, CU_G150_DP, CU_G150_PN	Изменяемо U, T	Рассчитано -	Ур. доступа: 3
	Тип данн. Unsigned8	Динамический индекс -	Функц.план: -
	Р-группа: Трассировка и генератор функций	Гр.ед.изм: -	Выб.ед.изм.: -
	Не для двиг.типа: -	Нормализация: -	Эксперт.список: 0
	Min 0000 bin	Max 0001 bin	Уст.по умолч. 0000 bin
Описание:	Установка усреднения за интервал времени для трассировки.		
Индекс:	[0] = Трассировка 0 [1] = Трасе 1		

r4725[0...1]	Трассировка, записанный тип данных 1 / Трасси.запис.тип 1		
CU_G130_DP, CU_G130_PN, CU_G150_DP, CU_G150_PN	Изменяемо -	Рассчитано -	Ур. доступа: 3
	Тип данн. Unsigned32	Динамический индекс -	Функц.план: -
	Р-группа: Трассировка и генератор функций	Гр.ед.изм: -	Выб.ед.изм.: -
	Не для двиг.типа: -	Нормализация: -	Эксперт.список: 0
	Min -	Max -	Уст.по умолч. -
Описание:	Индикация записанного типа данных 1 для трассировки.		
Индекс:	[0] = Трассировка 0 [1] = Трасе 1		

r4726[0...1]	Трассировка, записанный тип данных 2 / Трасси.запис.тип 2		
CU_G130_DP, CU_G130_PN, CU_G150_DP, CU_G150_PN	Изменяемо -	Рассчитано -	Ур. доступа: 3
	Тип данн. Unsigned32	Динамический индекс -	Функц.план: -
	Р-группа: Трассировка и генератор функций	Гр.ед.изм: -	Выб.ед.изм.: -
	Не для двиг.типа: -	Нормализация: -	Эксперт.список: 0
	Min -	Max -	Уст.по умолч. -
Описание:	Индикация записанного типа данных 2 для трассировки.		
Индекс:	[0] = Трассировка 0 [1] = Трасе 1		

r4727[0...1]	Трассировка, записанный тип данных 3 / Трасси.запис.тип 3		
CU_G130_DP, CU_G130_PN, CU_G150_DP, CU_G150_PN	Изменяемо -	Рассчитано -	Ур. доступа: 3
	Тип данн. Unsigned32	Динамический индекс -	Функц.план: -
	Р-группа: Трассировка и генератор функций	Гр.ед.изм: -	Выб.ед.изм.: -
	Не для двиг.типа: -	Нормализация: -	Эксперт.список: 0
	Min -	Max -	Уст.по умолч. -
Описание:	Индикация записанного типа данных 3 для трассировки.		
Индекс:	[0] = Трассировка 0 [1] = Трасе 1		

r4728[0...1]	Трассировка, записанный тип данных 4 / Трасси.запис.тип 4		
CU_G130_DP, CU_G130_PN, CU_G150_DP, CU_G150_PN	Изменяемо -	Рассчитано -	Ур. доступа: 3
	Тип данн. Unsigned32	Динамический индекс -	Функц.план: -
	Р-группа: Трассировка и генератор функций	Гр.ед.изм: -	Выб.ед.изм.: -
	Не для двиг.типа: -	Нормализация: -	Эксперт.список: 0
	Min	Max	Уст.по умолч.
	-	-	-
Описание:	Индикация записанного типа данных 4 для трассировки.		
Индекс:	[0] = Трассировка 0 [1] = Трасе 1		

r4729[0...1]	Трассировка, кол-во записанных значений / Трас.кол-во знач.		
CU_G130_DP, CU_G130_PN, CU_G150_DP, CU_G150_PN	Изменяемо -	Рассчитано -	Ур. доступа: 3
	Тип данн. Unsigned32	Динамический индекс -	Функц.план: -
	Р-группа: Трассировка и генератор функций	Гр.ед.изм: -	Выб.ед.изм.: -
	Не для двиг.типа: -	Нормализация: -	Эксперт.список: 0
	Min	Max	Уст.по умолч.
	-	-	-
Описание:	Индикация кол-ва записанных значений для каждого сигнала.		
Индекс:	[0] = Трассировка 0 [1] = Трасе 1		
Зависимость:	Действует только при r4705 = 4.		

r4730[0...5]	Трассировка, записываемый сигнал 0 / Трас.запис.сигн.0		
CU_G130_DP, CU_G130_PN, CU_G150_DP, CU_G150_PN	Изменяемо U, T	Рассчитано -	Ур. доступа: 3
	Тип данн. Unsigned32	Динамический индекс -	Функц.план: -
	Р-группа: Трассировка и генератор функций	Гр.ед.изм: -	Выб.ед.изм.: -
	Не для двиг.типа: -	Нормализация: -	Эксперт.список: 0
	Min	Max	Уст.по умолч.
	-	-	0
Описание:	Выбор первого записываемого сигнала для трассировки.		
Индекс:	[0] = Трассировка 0 параметр в формате BICO [1] = Трассировка 1 параметр в формате BICO [2] = Трассировка 0 PINx с DO Id и chart Id [3] = Трассировка 0 PINx с Id блока и PIN Id [4] = Трассировка 1 PINy с DO Id и chart Id [5] = Трассировка 1 PINx с Id блока и PIN Id		

r4731[0...5]	Трассировка, записываемый сигнал 1 / Трас.запис.сигн.1		
CU_G130_DP, CU_G130_PN, CU_G150_DP, CU_G150_PN	Изменяемо U, T	Рассчитано -	Ур. доступа: 3
	Тип данн. Unsigned32	Динамический индекс -	Функц.план: -
	Р-группа: Трассировка и генератор функций	Гр.ед.изм: -	Выб.ед.изм.: -
	Не для двиг.типа: -	Нормализация: -	Эксперт.список: 0
	Min	Max	Уст.по умолч.
	-	-	0
Описание:	Выбор второго записываемого сигнала для трассировки.		
Индекс:	[0] = Трассировка 0 параметр в формате BICO [1] = Трассировка 1 параметр в формате BICO [2] = Трассировка 0 PINx с DO Id и chart Id [3] = Трассировка 0 PINx с Id блока и PIN Id		

[4] = Трассировка 1 PINy с DO Id и chart Id
 [5] = Трассировка 1 PINx с Id блока и PIN Id

p4732[0...5]	Трассировка, записываемый сигнал 2 / Трас.запис.сигн.2		
CU_G130_DP, CU_G130_PN, CU_G150_DP, CU_G150_PN	Изменяемо U, T	Рассчитано -	Ур. доступа: 3
	Тип данн. Unsigned32	Динамический индекс -	Функц.план: -
	Р-группа: Трассировка и генератор функций	Гр.ед.изм.: -	Выб.ед.изм.: -
	Не для двиг.типа: -	Нормализация: -	Эксперт.список: 0
	Min	Max	Уст.по умолч.
	-	-	0

Описание: Выбор третьего записываемого сигнала для трассировки.

Индекс:
 [0] = Трассировка 0 параметр в формате BICO
 [1] = Трассировка 1 параметр в формате BICO
 [2] = Трассировка 0 PINx с DO Id и chart Id
 [3] = Трассировка 0 PINx с Id блока и PIN Id
 [4] = Трассировка 1 PINy с DO Id и chart Id
 [5] = Трассировка 1 PINx с Id блока и PIN Id

p4733[0...5]	Трассировка, записываемый сигнал 3 / Трас.запис.сигн.3		
CU_G130_DP, CU_G130_PN, CU_G150_DP, CU_G150_PN	Изменяемо U, T	Рассчитано -	Ур. доступа: 3
	Тип данн. Unsigned32	Динамический индекс -	Функц.план: -
	Р-группа: Трассировка и генератор функций	Гр.ед.изм.: -	Выб.ед.изм.: -
	Не для двиг.типа: -	Нормализация: -	Эксперт.список: 0
	Min	Max	Уст.по умолч.
	-	-	0

Описание: Выбор четвертого записываемого сигнала для трассировки.

Индекс:
 [0] = Трассировка 0 параметр в формате BICO
 [1] = Трассировка 1 параметр в формате BICO
 [2] = Трассировка 0 PINx с DO Id и chart Id
 [3] = Трассировка 0 PINx с Id блока и PIN Id
 [4] = Трассировка 1 PINy с DO Id и chart Id
 [5] = Трассировка 1 PINx с Id блока и PIN Id

p4734[0...5]	Трассировка, записываемый сигнал 4 / Трас.запис.сигн.4		
CU_G130_DP, CU_G130_PN, CU_G150_DP, CU_G150_PN	Изменяемо U, T	Рассчитано -	Ур. доступа: 3
	Тип данн. Unsigned32	Динамический индекс -	Функц.план: -
	Р-группа: Трассировка и генератор функций	Гр.ед.изм.: -	Выб.ед.изм.: -
	Не для двиг.типа: -	Нормализация: -	Эксперт.список: 0
	Min	Max	Уст.по умолч.
	-	-	0

Описание: Выбор пятого записываемого сигнала для трассировки.

Индекс:
 [0] = Трассировка 0 параметр в формате BICO
 [1] = Трассировка 1 параметр в формате BICO
 [2] = Трассировка 0 PINx с DO Id и chart Id
 [3] = Трассировка 0 PINx с Id блока и PIN Id
 [4] = Трассировка 1 PINy с DO Id и chart Id
 [5] = Трассировка 1 PINx с Id блока и PIN Id

p4735[0...5]	Трассировка, записываемый сигнал 5 / Трас.запис.сигн.5		
CU_G130_DP, CU_G130_PN, CU_G150_DP, CU_G150_PN	Изменяемо U, T	Рассчитано -	Ур. доступа: 3
	Тип данн. Unsigned32	Динамический индекс -	Функц.план: -
	Р-группа: Трассировка и генератор функций	Гр.ед.изм: -	Выб.ед.изм.: -
	Не для двиг.типа: -	Нормализация: -	Эксперт.список: 0
	Min	Max	Уст.по умолч.
	-	-	0
Описание:	Выбор шестого записываемого сигнала для трассировки.		
Индекс:	[0] = Трассировка 0 параметр в формате BICO [1] = Трассировка 1 параметр в формате BICO [2] = Трассировка 0 PINx с DO Id и chart Id [3] = Трассировка 0 PINx с Id блока и PIN Id [4] = Трассировка 1 PINy с DO Id и chart Id [5] = Трассировка 1 PINx с Id блока и PIN Id		
p4736[0...5]	Трассировка, записываемый сигнал 6 / Трас.запис.сигн.6		
CU_G130_DP, CU_G130_PN, CU_G150_DP, CU_G150_PN	Изменяемо U, T	Рассчитано -	Ур. доступа: 3
	Тип данн. Unsigned32	Динамический индекс -	Функц.план: -
	Р-группа: Трассировка и генератор функций	Гр.ед.изм: -	Выб.ед.изм.: -
	Не для двиг.типа: -	Нормализация: -	Эксперт.список: 0
	Min	Max	Уст.по умолч.
	-	-	0
Описание:	Выбор седьмого записываемого сигнала для трассировки.		
Индекс:	[0] = Трассировка 0 параметр в формате BICO [1] = Трассировка 1 параметр в формате BICO [2] = Трассировка 0 PINx с DO Id и chart Id [3] = Трассировка 0 PINx с Id блока и PIN Id [4] = Трассировка 1 PINy с DO Id и chart Id [5] = Трассировка 1 PINx с Id блока и PIN Id		
p4737[0...5]	Трассировка, записываемый сигнал 7 / Трас.запис.сигн.7		
CU_G130_DP, CU_G130_PN, CU_G150_DP, CU_G150_PN	Изменяемо U, T	Рассчитано -	Ур. доступа: 3
	Тип данн. Unsigned32	Динамический индекс -	Функц.план: -
	Р-группа: Трассировка и генератор функций	Гр.ед.изм: -	Выб.ед.изм.: -
	Не для двиг.типа: -	Нормализация: -	Эксперт.список: 0
	Min	Max	Уст.по умолч.
	-	-	0
Описание:	Выбор восьмого записываемого сигнала для трассировки.		
Индекс:	[0] = Трассировка 0 параметр в формате BICO [1] = Трассировка 1 параметр в формате BICO [2] = Трассировка 0 PINx с DO Id и chart Id [3] = Трассировка 0 PINx с Id блока и PIN Id [4] = Трассировка 1 PINy с DO Id и chart Id [5] = Трассировка 1 PINx с Id блока и PIN Id		

r4740[0...16383] Трассировка 0, буфер записи, сигнал 0, плавающая запятая / Трас0.запис.сигн.0

CU_G130_DP, CU_G130_PN, CU_G150_DP, CU_G150_PN	Изменяемо - Тип данн. FloatingPoint32 Р-группа: Трассировка и генератор функций Не для двиг.типа: - Min -	Рассчитано - Динамический индекс - Гр.ед.изм: - Нормализация: - Max -	Ур. доступа: 3 Функц.план: - Выб.ед.изм.: - Эксперт.список: 0 Уст.по умолч. -
---	---	---	---

Описание: Индикация буфера записи для трассировки 0 и сигнала 0.
Буфер записи поделен на блоки памяти по 16384 значений каждый. Через r4795 можно переключаться между отдельными блоками.
Пример А:
Первые 16384 значений сигнала 0 трассировки 0 должны быть выгружены.
Для этого с r4795 = 0 устанавливается блок памяти 0. Теперь первые 16384 значений могут быть выгружены через r4740[0] до r4740[16383].
Пример В:
Значения 16385 до 32768 сигнала 0 трассировки 0 должны быть выгружены.
Для этого с r4795 = 1 устанавливается блок памяти 1. Теперь значения могут быть выгружены через r4740[0] до r4740[16383].

Зависимость: См. также: r4795

r4741[0...16383] Трассировка 0, буфер записи, сигнал 1, плавающая запятая / Трас0.запис.сигн.1

CU_G130_DP, CU_G130_PN, CU_G150_DP, CU_G150_PN	Изменяемо - Тип данн. FloatingPoint32 Р-группа: Трассировка и генератор функций Не для двиг.типа: - Min -	Рассчитано - Динамический индекс - Гр.ед.изм: - Нормализация: - Max -	Ур. доступа: 3 Функц.план: - Выб.ед.изм.: - Эксперт.список: 0 Уст.по умолч. -
---	---	---	---

Описание: Индикация буфера записи для трассировки 0 и сигнала 1.

Зависимость: См. также: r4740, r4795

r4742[0...16383] Трассировка 0, буфер записи, сигнал 2, плавающая запятая / Трас0.запис.сигн.2

CU_G130_DP, CU_G130_PN, CU_G150_DP, CU_G150_PN	Изменяемо - Тип данн. FloatingPoint32 Р-группа: Трассировка и генератор функций Не для двиг.типа: - Min -	Рассчитано - Динамический индекс - Гр.ед.изм: - Нормализация: - Max -	Ур. доступа: 3 Функц.план: - Выб.ед.изм.: - Эксперт.список: 0 Уст.по умолч. -
---	---	---	---

Описание: Индикация буфера записи для трассировки 0 и сигнала 2.

Зависимость: См. также: r4740, r4795

r4743[0...16383] Трассировка 0, буфер записи, сигнал 3, плавающая запятая / Трас0.запис.сигн.3

CU_G130_DP, CU_G130_PN, CU_G150_DP, CU_G150_PN	Изменяемо - Тип данн. FloatingPoint32 Р-группа: Трассировка и генератор функций Не для двиг.типа: - Min -	Рассчитано - Динамический индекс - Гр.ед.изм: - Нормализация: - Max -	Ур. доступа: 3 Функц.план: - Выб.ед.изм.: - Эксперт.список: 0 Уст.по умолч. -
---	---	---	---

Описание: Индикация буфера записи для трассировки 0 и сигнала 3.

Зависимость: См. также: r4740, r4795

r4744[0...16383] Трассировка 0, буфер записи, сигнал 4, плавающая запятая / Трас.0 запи.сиг.4

CU_G130_DP,	Изменяемо -	Рассчитано -	Ур. доступа: 3
CU_G130_PN,	Тип данн. FloatingPoint32	Динамический индекс -	Функц.план: -
CU_G150_DP,	Р-группа: Трассировка и генератор функций	Гр.ед.изм: -	Выб.ед.изм.: -
CU_G150_PN	Не для двиг.типа: -	Нормализация: -	Эксперт.список: 0
	Min	Max	Уст.по умолч.
	-	-	-

Описание: Индикация буфера записи для трассировки 0 и сигнала 4.

Зависимость: См. также: r4740, p4795

r4745[0...16383] Трассировка 0, буфер записи, сигнал 5, плавающая запятая / Трас.0 запи.сиг.5

CU_G130_DP,	Изменяемо -	Рассчитано -	Ур. доступа: 3
CU_G130_PN,	Тип данн. FloatingPoint32	Динамический индекс -	Функц.план: -
CU_G150_DP,	Р-группа: Трассировка и генератор функций	Гр.ед.изм: -	Выб.ед.изм.: -
CU_G150_PN	Не для двиг.типа: -	Нормализация: -	Эксперт.список: 0
	Min	Max	Уст.по умолч.
	-	-	-

Описание: Индикация буфера записи для трассировки 0 и сигнала 5.

Зависимость: См. также: r4740, p4795

r4746[0...16383] Трассировка 0, буфер записи, сигнал 6, плавающая запятая / Трас.0 запи.сиг.6

CU_G130_DP,	Изменяемо -	Рассчитано -	Ур. доступа: 3
CU_G130_PN,	Тип данн. FloatingPoint32	Динамический индекс -	Функц.план: -
CU_G150_DP,	Р-группа: Трассировка и генератор функций	Гр.ед.изм: -	Выб.ед.изм.: -
CU_G150_PN	Не для двиг.типа: -	Нормализация: -	Эксперт.список: 0
	Min	Max	Уст.по умолч.
	-	-	-

Описание: Индикация буфера записи для трассировки 0 и сигнала 6.

Зависимость: См. также: r4740, p4795

r4747[0...16383] Трассировка 0, буфер записи, сигнал 7, плавающая запятая / Трас.0 запи.сиг.7

CU_G130_DP,	Изменяемо -	Рассчитано -	Ур. доступа: 3
CU_G130_PN,	Тип данн. FloatingPoint32	Динамический индекс -	Функц.план: -
CU_G150_DP,	Р-группа: Трассировка и генератор функций	Гр.ед.изм: -	Выб.ед.изм.: -
CU_G150_PN	Не для двиг.типа: -	Нормализация: -	Эксперт.список: 0
	Min	Max	Уст.по умолч.
	-	-	-

Описание: Индикация буфера записи для трассировки 0 и сигнала 7.

Зависимость: См. также: r4740, p4795

r4750[0...16383] Трассировка 1, буфер записи, сигнал 0, плавающая запятая / Трас1.запис.сигн.0

CU_G130_DP,	Изменяемо -	Рассчитано -	Ур. доступа: 3
CU_G130_PN,	Тип данн. FloatingPoint32	Динамический индекс -	Функц.план: -
CU_G150_DP,	Р-группа: Трассировка и генератор функций	Гр.ед.изм: -	Выб.ед.изм.: -
CU_G150_PN	Не для двиг.типа: -	Нормализация: -	Эксперт.список: 0
	Min	Max	Уст.по умолч.
	-	-	-

Описание: Индикация буфера записи для трассировки 1 и сигнала 0.

Зависимость: См. также: r4740, p4795

r4751[0...16383] Трассировка 1, буфер записи, сигнал 1, плавающая запятая / Трас1.запис.сигн.1

CU_G130_DP,	Изменяемо -	Рассчитано -	Ур. доступа: 3
CU_G130_PN,	Тип данн. FloatingPoint32	Динамический индекс -	Функц.план: -
CU_G150_DP,	Р-группа: Трассировка и генератор	Гр.ед.изм: -	Выб.ед.изм.: -
CU_G150_PN	функций		
	Не для двиг.типа: -	Нормализация: -	Эксперт.список: 0
	Min	Max	Уст.по умолч.
	-	-	-

Описание: Индикация буфера записи для трассировки 1 и сигнала 1.

Зависимость: См. также: r4740, p4795

r4752[0...16383] Трассировка 1, буфер записи, сигнал 2, плавающая запятая / Трас1.запис.сигн.2

CU_G130_DP,	Изменяемо -	Рассчитано -	Ур. доступа: 3
CU_G130_PN,	Тип данн. FloatingPoint32	Динамический индекс -	Функц.план: -
CU_G150_DP,	Р-группа: Трассировка и генератор	Гр.ед.изм: -	Выб.ед.изм.: -
CU_G150_PN	функций		
	Не для двиг.типа: -	Нормализация: -	Эксперт.список: 0
	Min	Max	Уст.по умолч.
	-	-	-

Описание: Индикация буфера записи для трассировки 1 и сигнала 2.

Зависимость: См. также: r4740, p4795

r4753[0...16383] Трассировка 1, буфер записи, сигнал 3, плавающая запятая / Трас1.запис.сигн.3

CU_G130_DP,	Изменяемо -	Рассчитано -	Ур. доступа: 3
CU_G130_PN,	Тип данн. FloatingPoint32	Динамический индекс -	Функц.план: -
CU_G150_DP,	Р-группа: Трассировка и генератор	Гр.ед.изм: -	Выб.ед.изм.: -
CU_G150_PN	функций		
	Не для двиг.типа: -	Нормализация: -	Эксперт.список: 0
	Min	Max	Уст.по умолч.
	-	-	-

Описание: Индикация буфера записи для трассировки 1 и сигнала 3.

Зависимость: См. также: r4740, p4795

r4754[0...16383] Трассировка 1, буфер записи, сигнал 4, плавающая запятая / Трас.1 запи.сиг.4

CU_G130_DP,	Изменяемо -	Рассчитано -	Ур. доступа: 3
CU_G130_PN,	Тип данн. FloatingPoint32	Динамический индекс -	Функц.план: -
CU_G150_DP,	Р-группа: Трассировка и генератор	Гр.ед.изм: -	Выб.ед.изм.: -
CU_G150_PN	функций		
	Не для двиг.типа: -	Нормализация: -	Эксперт.список: 0
	Min	Max	Уст.по умолч.
	-	-	-

Описание: Индикация буфера записи для трассировки 1 и сигнала 4.

Зависимость: См. также: r4740, p4795

r4755[0...16383] Трассировка 1, буфер записи, сигнал 5, плавающая запятая / Трас.1 запи.сиг.5

CU_G130_DP,	Изменяемо -	Рассчитано -	Ур. доступа: 3
CU_G130_PN,	Тип данн. FloatingPoint32	Динамический индекс -	Функц.план: -
CU_G150_DP,	Р-группа: Трассировка и генератор функций	Гр.ед.изм: -	Выб.ед.изм.: -
CU_G150_PN	Не для двиг.типа: -	Нормализация: -	Эксперт.список: 0
	Min	Max	Уст.по умолч.
	-	-	-

Описание: Индикация буфера записи для трассировки 1 и сигнала 5.

Зависимость: См. также: r4740, p4795

r4756[0...16383] Трассировка 1, буфер записи, сигнал 6, плавающая запятая / Трас.1 запи.сиг.6

CU_G130_DP,	Изменяемо -	Рассчитано -	Ур. доступа: 3
CU_G130_PN,	Тип данн. FloatingPoint32	Динамический индекс -	Функц.план: -
CU_G150_DP,	Р-группа: Трассировка и генератор функций	Гр.ед.изм: -	Выб.ед.изм.: -
CU_G150_PN	Не для двиг.типа: -	Нормализация: -	Эксперт.список: 0
	Min	Max	Уст.по умолч.
	-	-	-

Описание: Индикация буфера записи для трассировки 1 и сигнала 6.

Зависимость: См. также: r4740, p4795

r4757[0...16383] Трассировка 1, буфер записи, сигнал 7, плавающая запятая / Трас.1 запи.сиг.7

CU_G130_DP,	Изменяемо -	Рассчитано -	Ур. доступа: 3
CU_G130_PN,	Тип данн. FloatingPoint32	Динамический индекс -	Функц.план: -
CU_G150_DP,	Р-группа: Трассировка и генератор функций	Гр.ед.изм: -	Выб.ед.изм.: -
CU_G150_PN	Не для двиг.типа: -	Нормализация: -	Эксперт.список: 0
	Min	Max	Уст.по умолч.
	-	-	-

Описание: Индикация буфера записи для трассировки 1 и сигнала 7.

Зависимость: См. также: r4740, p4795

r4760[0...16383] Трассировка 0, буфер записи, сигнал 0 / Трас0.запис.сигн.0

CU_G130_DP,	Изменяемо -	Рассчитано -	Ур. доступа: 3
CU_G130_PN,	Тип данн. Unsigned32	Динамический индекс -	Функц.план: -
CU_G150_DP,	Р-группа: Трассировка и генератор функций	Гр.ед.изм: -	Выб.ед.изм.: -
CU_G150_PN	Не для двиг.типа: -	Нормализация: -	Эксперт.список: 0
	Min	Max	Уст.по умолч.
	-	-	-

Описание: Индикация буфера записи для трассировки 0 и сигнала 0 как целое число.

Примеч: При сигналах типа данных I32 или U32 буфер записи загружается следующим образом:

r4760[0] = значение 0

r4760[1] = значение 1

...

r4760[8191] = значение 8191

При сигналах типа данных I16 или U16 буфер записи загружается следующим образом:

r4760[0] = значение 0 (Бит 31 ... 16) и значение 1 (Бит 15 ... 0)

r4760[1] = значение 2 (Бит 31 ... 16) и значение 3 (Бит 15 ... 0)

...

r4760[8191] = значение 16382 (Бит 31 ... 16) и значение 16383 (Бит 15 ... 0)

При сигналах типа данных I8 или U8 буфер записи загружается следующим образом:

r4760[0] = значение 0 (Бит 31 ... 24) значение 1 (Бит 23 ... 16) значение 2 (Бит 15 ... 8) значение 3 (Бит 7 ... 0)

r4760[1] = значение 4 (Бит 31 ... 24) значение 5 (Бит 23 ... 16) значение 6 (Бит 15 ... 8) значение 7 (Бит 7 ... 0)

...

r4760[8191] = значение 32764 (Бит 31 ... 24) значение 32765 (Бит 23 ... 16) значение 32766 (Бит 15 ... 8)

значение 32767 (Бит 7 ... 0)

r4761[0...16383] Трассировка 0, буфер записи, сигнал 1 / Трас0.запис.сигн.1

CU_G130_DP, CU_G130_PN, CU_G150_DP, CU_G150_PN	Изменяемо - Тип данн. Unsigned32 Р-группа: Трассировка и генератор функций Не для двиг.типа: - Min -	Рассчитано - Динамический индекс - Гр.ед.изм: - Нормализация: - Max -	Ур. доступа: 3 Функц.план: - Выб.ед.изм.: - Эксперт.список: 0 Уст.по умолч. -
---	--	---	---

Описание: Индикация буфера записи для трассировки 0 и сигнала 1.

Зависимость: См. также: r4760

r4762[0...16383] Трассировка 0, буфер записи, сигнал 2 / Трас0.запис.сигн.2

CU_G130_DP, CU_G130_PN, CU_G150_DP, CU_G150_PN	Изменяемо - Тип данн. Unsigned32 Р-группа: Трассировка и генератор функций Не для двиг.типа: - Min -	Рассчитано - Динамический индекс - Гр.ед.изм: - Нормализация: - Max -	Ур. доступа: 3 Функц.план: - Выб.ед.изм.: - Эксперт.список: 0 Уст.по умолч. -
---	--	---	---

Описание: Индикация буфера записи для трассировки 0 и сигнала 2.

Зависимость: См. также: r4760

r4763[0...16383] Трассировка 0, буфер записи, сигнал 3 / Трас0.запис.сигн.3

CU_G130_DP, CU_G130_PN, CU_G150_DP, CU_G150_PN	Изменяемо - Тип данн. Unsigned32 Р-группа: Трассировка и генератор функций Не для двиг.типа: - Min -	Рассчитано - Динамический индекс - Гр.ед.изм: - Нормализация: - Max -	Ур. доступа: 3 Функц.план: - Выб.ед.изм.: - Эксперт.список: 0 Уст.по умолч. -
---	--	---	---

Описание: Индикация буфера записи для трассировки 0 и сигнала 3.

Зависимость: См. также: r4760

r4764[0...16383] Трассировка 0, буфер записи, сигнал 4 / Трас.0 запи.сиг.4

CU_G130_DP, CU_G130_PN, CU_G150_DP, CU_G150_PN	Изменяемо - Тип данн. Unsigned32 Р-группа: Трассировка и генератор функций Не для двиг.типа: - Min -	Рассчитано - Динамический индекс - Гр.ед.изм: - Нормализация: - Max -	Ур. доступа: 3 Функц.план: - Выб.ед.изм.: - Эксперт.список: 0 Уст.по умолч. -
---	--	---	---

Описание: Индикация буфера записи для трассировки 0 и сигнала 4.

Зависимость: См. также: r4760

r4765[0...16383] Трассировка 0, буфер записи, сигнал 5 / Трас.0 запи.сиг.5

CU_G130_DP,	Изменяемо -	Рассчитано -	Ур. доступа: 3
CU_G130_PN,	Тип данн. Unsigned32	Динамический индекс -	Функц.план: -
CU_G150_DP,	Р-группа: Трассировка и генератор	Гр.ед.изм: -	Выб.ед.изм.: -
CU_G150_PN	функций		
	Не для двиг.типа: -	Нормализация: -	Эксперт.список: 0
	Min	Max	Уст.по умолч.
	-	-	-

Описание: Индикация буфера записи для трассировки 0 и сигнала 5.

Зависимость: См. также: r4760

r4766[0...16383] Трассировка 0, буфер записи, сигнал 6 / Трас.0 запи.сиг.6

CU_G130_DP,	Изменяемо -	Рассчитано -	Ур. доступа: 3
CU_G130_PN,	Тип данн. Unsigned32	Динамический индекс -	Функц.план: -
CU_G150_DP,	Р-группа: Трассировка и генератор	Гр.ед.изм: -	Выб.ед.изм.: -
CU_G150_PN	функций		
	Не для двиг.типа: -	Нормализация: -	Эксперт.список: 0
	Min	Max	Уст.по умолч.
	-	-	-

Описание: Индикация буфера записи для трассировки 0 и сигнала 6.

Зависимость: См. также: r4760

r4767[0...16383] Трассировка 0, буфер записи, сигнал 7 / Трас.0 запи.сиг.7

CU_G130_DP,	Изменяемо -	Рассчитано -	Ур. доступа: 3
CU_G130_PN,	Тип данн. Unsigned32	Динамический индекс -	Функц.план: -
CU_G150_DP,	Р-группа: Трассировка и генератор	Гр.ед.изм: -	Выб.ед.изм.: -
CU_G150_PN	функций		
	Не для двиг.типа: -	Нормализация: -	Эксперт.список: 0
	Min	Max	Уст.по умолч.
	-	-	-

Описание: Индикация буфера записи для трассировки 0 и сигнала 7.

Зависимость: См. также: r4760

r4770[0...16383] Трассировка 1, буфер записи, сигнал 0 / Трас1.запис.сигн.0

CU_G130_DP,	Изменяемо -	Рассчитано -	Ур. доступа: 3
CU_G130_PN,	Тип данн. Unsigned32	Динамический индекс -	Функц.план: -
CU_G150_DP,	Р-группа: Трассировка и генератор	Гр.ед.изм: -	Выб.ед.изм.: -
CU_G150_PN	функций		
	Не для двиг.типа: -	Нормализация: -	Эксперт.список: 0
	Min	Max	Уст.по умолч.
	-	-	-

Описание: Индикация буфера записи для трассировки 1 и сигнала 0.

Зависимость: См. также: r4760

r4771[0...16383] Трассировка 1, буфер записи, сигнал 1 / Трас1.запис.сигн.1

CU_G130_DP, CU_G130_PN, CU_G150_DP, CU_G150_PN	Изменяемо - Тип данн. Unsigned32 Р-группа: Трассировка и генератор функций Не для двиг.типа: - Min -	Рассчитано - Динамический индекс - Гр.ед.изм: - Нормализация: - Max -	Ур. доступа: 3 Функц.план: - Выб.ед.изм.: - Эксперт.список: 0 Уст.по умолч. -
---	--	---	---

Описание: Индикация буфера записи для трассировки 1 и сигнала 1.

Зависимость: См. также: r4760

r4772[0...16383] Трассировка 1, буфер записи, сигнал 2 / Трас1.запис.сигн.2

CU_G130_DP, CU_G130_PN, CU_G150_DP, CU_G150_PN	Изменяемо - Тип данн. Unsigned32 Р-группа: Трассировка и генератор функций Не для двиг.типа: - Min -	Рассчитано - Динамический индекс - Гр.ед.изм: - Нормализация: - Max -	Ур. доступа: 3 Функц.план: - Выб.ед.изм.: - Эксперт.список: 0 Уст.по умолч. -
---	--	---	---

Описание: Индикация буфера записи для трассировки 1 и сигнала 2.

Зависимость: См. также: r4760

r4773[0...16383] Трассировка 1, буфер записи, сигнал 3 / Трас1.запис.сигн.3

CU_G130_DP, CU_G130_PN, CU_G150_DP, CU_G150_PN	Изменяемо - Тип данн. Unsigned32 Р-группа: Трассировка и генератор функций Не для двиг.типа: - Min -	Рассчитано - Динамический индекс - Гр.ед.изм: - Нормализация: - Max -	Ур. доступа: 3 Функц.план: - Выб.ед.изм.: - Эксперт.список: 0 Уст.по умолч. -
---	--	---	---

Описание: Индикация буфера записи для трассировки 1 и сигнала 3.

Зависимость: См. также: r4760

r4774[0...16383] Трассировка 1, буфер записи, сигнал 4 / Трас.1 запи.сиг.4

CU_G130_DP, CU_G130_PN, CU_G150_DP, CU_G150_PN	Изменяемо - Тип данн. Unsigned32 Р-группа: Трассировка и генератор функций Не для двиг.типа: - Min -	Рассчитано - Динамический индекс - Гр.ед.изм: - Нормализация: - Max -	Ур. доступа: 3 Функц.план: - Выб.ед.изм.: - Эксперт.список: 0 Уст.по умолч. -
---	--	---	---

Описание: Индикация буфера записи для трассировки 1 и сигнала 4.

Зависимость: См. также: r4760

r4775[0...16383] Трассировка 1, буфер записи, сигнал 5 / Трас.1 запи.сиг.5

CU_G130_DP, CU_G130_PN, CU_G150_DP, CU_G150_PN	Изменяемо - Тип данн. Unsigned32 Р-группа: Трассировка и генератор функций Не для двиг.типа: - Min -	Рассчитано - Динамический индекс - Гр.ед.изм: - Нормализация: - Max -	Ур. доступа: 3 Функц.план: - Выб.ед.изм.: - Эксперт.список: 0 Уст.по умолч. -
---	--	---	---

Описание: Индикация буфера записи для трассировки 1 и сигнала 5.

Зависимость: См. также: r4760

r4776[0...16383] Трассировка 1, буфер записи, сигнал 6 / Трас.1 запи.сиг.6

CU_G130_DP, CU_G130_PN, CU_G150_DP, CU_G150_PN	Изменяемо - Тип данн. Unsigned32 Р-группа: Трассировка и генератор функций Не для двиг.типа: - Min -	Рассчитано - Динамический индекс - Гр.ед.изм: - Нормализация: - Max -	Ур. доступа: 3 Функц.план: - Выб.ед.изм.: - Эксперт.список: 0 Уст.по умолч. -
---	--	---	---

Описание: Индикация буфера записи для трассировки 1 и сигнала 6.

Зависимость: См. также: r4760

r4777[0...16383] Трассировка 1, буфер записи, сигнал 7 / Трас.1 запи.сиг.7

CU_G130_DP, CU_G130_PN, CU_G150_DP, CU_G150_PN	Изменяемо - Тип данн. Unsigned32 Р-группа: Трассировка и генератор функций Не для двиг.типа: - Min -	Рассчитано - Динамический индекс - Гр.ед.изм: - Нормализация: - Max -	Ур. доступа: 3 Функц.план: - Выб.ед.изм.: - Эксперт.список: 0 Уст.по умолч. -
---	--	---	---

Описание: Индикация буфера записи для трассировки 1 и сигнала 7.

Зависимость: См. также: r4760

r4780[0...1] Трассировка, физический адрес, сигнал 0 / Трас.физ.адр.сиг0

CU_G130_DP, CU_G130_PN, CU_G150_DP, CU_G150_PN	Изменяемо U, T Тип данн. Unsigned32 Р-группа: Трассировка и генератор функций Не для двиг.типа: - Min 0000 bin	Рассчитано - Динамический индекс - Гр.ед.изм: - Нормализация: - Max 1111 1111 1111 1111 1111 1111 1111 1111 bin	Ур. доступа: 3 Функц.план: - Выб.ед.изм.: - Эксперт.список: 0 Уст.по умолч. 0000 bin
---	--	--	--

Описание: Установка физического адреса для первого записываемого сигнала.

Тип данных определяется через r4730.

Индекс: [0] = Трассировка 0
[1] = Трасе 1

p4781[0...1]	Трассировка, физический адрес, сигнал 1 / Трас.физ.адр.сиг1		
CU_G130_DP, CU_G130_PN, CU_G150_DP, CU_G150_PN	Изменяемо U, T	Рассчитано -	Ур. доступа: 3
	Тип данн. Unsigned32	Динамический индекс -	Функц.план: -
	Р-группа: Трассировка и генератор функций	Гр.ед.изм: -	Выб.ед.изм.: -
	Не для двиг.типа: -	Нормализация: -	Эксперт.список: 0
	Min 0000 bin	Max 1111 1111 1111 1111 1111 1111 1111 1111 bin	Уст.по умолч. 0000 bin

Описание: Установка физического адреса для второго записываемого сигнала.
Тип данных определяется через p4731.

Индекс: [0] = Трассировка 0
[1] = Trase 1

p4782[0...1]	Трассировка, физический адрес, сигнал 2 / Трас.физ.адр.сиг2		
CU_G130_DP, CU_G130_PN, CU_G150_DP, CU_G150_PN	Изменяемо U, T	Рассчитано -	Ур. доступа: 3
	Тип данн. Unsigned32	Динамический индекс -	Функц.план: -
	Р-группа: Трассировка и генератор функций	Гр.ед.изм: -	Выб.ед.изм.: -
	Не для двиг.типа: -	Нормализация: -	Эксперт.список: 0
	Min 0000 bin	Max 1111 1111 1111 1111 1111 1111 1111 1111 bin	Уст.по умолч. 0000 bin

Описание: Установка физического адреса для третьего записываемого сигнала.
Тип данных определяется через p4732.

Индекс: [0] = Трассировка 0
[1] = Trase 1

p4783[0...1]	Трассировка, физический адрес, сигнал 3 / Трас.физ.адр.сиг3		
CU_G130_DP, CU_G130_PN, CU_G150_DP, CU_G150_PN	Изменяемо U, T	Рассчитано -	Ур. доступа: 3
	Тип данн. Unsigned32	Динамический индекс -	Функц.план: -
	Р-группа: Трассировка и генератор функций	Гр.ед.изм: -	Выб.ед.изм.: -
	Не для двиг.типа: -	Нормализация: -	Эксперт.список: 0
	Min 0000 bin	Max 1111 1111 1111 1111 1111 1111 1111 1111 bin	Уст.по умолч. 0000 bin

Описание: Установка физического адреса для четвертого записываемого сигнала.
Тип данных определяется через p4733.

Индекс: [0] = Трассировка 0
[1] = Trase 1

p4784[0...1]	Трассировка, физический адрес, сигнал 4 / Трас.физ.адр.сиг4		
CU_G130_DP, CU_G130_PN, CU_G150_DP, CU_G150_PN	Изменяемо U, T	Рассчитано -	Ур. доступа: 3
	Тип данн. Unsigned32	Динамический индекс -	Функц.план: -
	Р-группа: Трассировка и генератор функций	Гр.ед.изм: -	Выб.ед.изм.: -
	Не для двиг.типа: -	Нормализация: -	Эксперт.список: 0
	Min 0000 bin	Max 1111 1111 1111 1111 1111 1111 1111 1111 bin	Уст.по умолч. 0000 bin

Описание: Установка физического адреса для пятого записываемого сигнала.
Тип данных определяется через p4734.

Индекс: [0] = Трассировка 0
[1] = Тrace 1

р4785[0...1] Трассировка, физический адрес, сигнал 5 / Трас.физ.адр.сиг5

CU_G130_DP, CU_G130_PN, CU_G150_DP, CU_G150_PN	Изменяемо U, T Тип данн. Unsigned32 Р-группа: Трассировка и генератор функций Не для двиг.типа: - Min 0000 bin	Рассчитано - Динамический индекс - Гр.ед.изм: - Нормализация: - Max 1111 1111 1111 1111 1111 1111 1111 1111 bin	Ур. доступа: 3 Функц.план: - Выб.ед.изм.: - Эксперт.список: 0 Уст.по умолч. 0000 bin
---	--	--	--

Описание: Установка физического адреса для шестого записываемого сигнала.
Тип данных определяется через р4735

Индекс: [0] = Трассировка 0
[1] = Тrace 1

р4786[0...1] Трассировка, физический адрес, сигнал 6 / Трас.физ.адр.сиг6

CU_G130_DP, CU_G130_PN, CU_G150_DP, CU_G150_PN	Изменяемо U, T Тип данн. Unsigned32 Р-группа: Трассировка и генератор функций Не для двиг.типа: - Min 0000 bin	Рассчитано - Динамический индекс - Гр.ед.изм: - Нормализация: - Max 1111 1111 1111 1111 1111 1111 1111 1111 bin	Ур. доступа: 3 Функц.план: - Выб.ед.изм.: - Эксперт.список: 0 Уст.по умолч. 0000 bin
---	--	--	--

Описание: Установка физического адреса для седьмого записываемого сигнала.
Тип данных определяется через р4736.

Индекс: [0] = Трассировка 0
[1] = Тrace 1

р4787[0...1] Трассировка, физический адрес, сигнал 7 / Трас.физ.адр.сиг7

CU_G130_DP, CU_G130_PN, CU_G150_DP, CU_G150_PN	Изменяемо U, T Тип данн. Unsigned32 Р-группа: Трассировка и генератор функций Не для двиг.типа: - Min 0000 bin	Рассчитано - Динамический индекс - Гр.ед.изм: - Нормализация: - Max 1111 1111 1111 1111 1111 1111 1111 1111 bin	Ур. доступа: 3 Функц.план: - Выб.ед.изм.: - Эксперт.список: 0 Уст.по умолч. 0000 bin
---	--	--	--

Описание: Установка физического адреса для восьмого записываемого сигнала.
Тип данных определяется через р4737.

Индекс: [0] = Трассировка 0
[1] = Тrace 1

р4789[0...1] Трассировка, физический адрес, сигнал запуска / Трас.физ.адр.зап.

CU_G130_DP, CU_G130_PN, CU_G150_DP, CU_G150_PN	Изменяемо U, T Тип данн. Unsigned32 Р-группа: Трассировка и генератор функций Не для двиг.типа: - Min 0000 hex	Рассчитано - Динамический индекс - Гр.ед.изм: - Нормализация: - Max FFFF FFFF hex	Ур. доступа: 3 Функц.план: - Выб.ед.изм.: - Эксперт.список: 0 Уст.по умолч. 0000 hex
---	--	---	--

Описание: Установка физического адреса для сигнала запуска.
Тип данных определяется через выбор в р4711.

Индекс: [0] = Трассировка 0
[1] = Тrace 1

r4790[0...1]	Трассировка, записанный тип данных 5 / Трасси.запис.тип 5		
CU_G130_DP, CU_G130_PN, CU_G150_DP, CU_G150_PN	Изменяемо -	Рассчитано -	Ур. доступа: 3
	Тип данн. Unsigned32	Динамический индекс -	Функц.план: -
	Р-группа: Трассировка и генератор функций	Гр.ед.изм: -	Выб.ед.изм.: -
	Не для двиг.типа: -	Нормализация: -	Эксперт.список: 0
	Min	Max	Уст.по умолч.
	-	-	-

Описание: Индикация записанного типа данных 5 для трассировки.

Индекс: [0] = Трассировка 0
[1] = Тrace 1

r4791[0...1]	Трассировка, записанный тип данных 6 / Трасси.запис.тип 6		
CU_G130_DP, CU_G130_PN, CU_G150_DP, CU_G150_PN	Изменяемо -	Рассчитано -	Ур. доступа: 3
	Тип данн. Unsigned32	Динамический индекс -	Функц.план: -
	Р-группа: Трассировка и генератор функций	Гр.ед.изм: -	Выб.ед.изм.: -
	Не для двиг.типа: -	Нормализация: -	Эксперт.список: 0
	Min	Max	Уст.по умолч.
	-	-	-

Описание: Индикация записанного типа данных 6 для трассировки.

Индекс: [0] = Трассировка 0
[1] = Тrace 1

r4792[0...1]	Трассировка, записанный тип данных 7 / Трасси.запис.тип 7		
CU_G130_DP, CU_G130_PN, CU_G150_DP, CU_G150_PN	Изменяемо -	Рассчитано -	Ур. доступа: 3
	Тип данн. Unsigned32	Динамический индекс -	Функц.план: -
	Р-группа: Трассировка и генератор функций	Гр.ед.изм: -	Выб.ед.изм.: -
	Не для двиг.типа: -	Нормализация: -	Эксперт.список: 0
	Min	Max	Уст.по умолч.
	-	-	-

Описание: Индикация записанного типа данных 7 для трассировки.

Индекс: [0] = Трассировка 0
[1] = Тrace 1

r4793[0...1]	Трассировка, записанный тип данных 8 / Трасси.запис.тип 8		
CU_G130_DP, CU_G130_PN, CU_G150_DP, CU_G150_PN	Изменяемо -	Рассчитано -	Ур. доступа: 3
	Тип данн. Unsigned32	Динамический индекс -	Функц.план: -
	Р-группа: Трассировка и генератор функций	Гр.ед.изм: -	Выб.ед.изм.: -
	Не для двиг.типа: -	Нормализация: -	Эксперт.список: 0
	Min	Max	Уст.по умолч.
	-	-	-

Описание: Индикация записанного типа данных 8 для трассировки.

Индекс: [0] = Трассировка 0
[1] = Тrace 1

r4795	Трассировка, банк памяти, переключение / Трас.память перекл		
CU_G130_DP, CU_G130_PN, CU_G150_DP, CU_G150_PN	Изменяемо U, T	Рассчитано -	Ур. доступа: 3
	Тип данн. Unsigned32	Динамический индекс -	Функц.план: -
	Р-группа: Трассировка и генератор функций	Гр.ед.изм: -	Выб.ед.изм.: -
	Не для двиг.типа: -	Нормализация: -	Эксперт.список: 0
	Min 0	Max 500	Уст.по умолч. 0
Описание:	Переключение блока памяти для выгрузки буфера записи.		
Зависимость:	См. также: r4740, r4741, r4742, r4743, r4750, r4751, r4752, r4753		

r4799	Трассировка, свободная память / Трас.своб. память		
CU_G130_DP, CU_G130_PN, CU_G150_DP, CU_G150_PN	Изменяемо -	Рассчитано -	Ур. доступа: 3
	Тип данн. Unsigned32	Динамический индекс -	Функц.план: -
	Р-группа: Трассировка и генератор функций	Гр.ед.изм: -	Выб.ед.изм.: -
	Не для двиг.типа: -	Нормализация: -	Эксперт.список: 0
	Min -	Max -	Уст.по умолч. -
Описание:	Индикация свободного места в памяти для трассировки в байтах.		
Зависимость:	См. также: r4708		

r4800	Генератор функций, управление / FG управление		
CU_G130_DP, CU_G130_PN, CU_G150_DP, CU_G150_PN	Изменяемо U, T	Рассчитано -	Ур. доступа: 3
	Тип данн. Integer16	Динамический индекс -	Функц.план: -
	Р-группа: Трассировка и генератор функций	Гр.ед.изм: -	Выб.ед.изм.: -
	Не для двиг.типа: -	Нормализация: -	Эксперт.список: 0
	Min 0	Max 3	Уст.по умолч. 0
Описание:	При r4800 = 1 запускается генератор функций. Создание сигнала выполняется только при сигнале 1 от бинакторного входа: r4819.		
Параметр:	0: Остановить генератор функций 1: Запустить генератор функций 2: Генератор функций, проверить параметрирование 3: Запустить генератор функций без разрешений		
Зависимость:	См. также: r4819		

r4805	Генератор функций, состояние / FG состояние		
CU_G130_DP, CU_G130_PN, CU_G150_DP, CU_G150_PN	Изменяемо -	Рассчитано -	Ур. доступа: 3
	Тип данн. Integer16	Динамический индекс -	Функц.план: -
	Р-группа: Трассировка и генератор функций	Гр.ед.изм: -	Выб.ед.изм.: -
	Не для двиг.типа: -	Нормализация: -	Эксперт.список: 0
	Min 0	Max 6	Уст.по умолч. -
Описание:	Индикация актуального состояния генератора функций.		
Параметр:	0: Неактив. 1: Создать рампу разгона до смещения 2: Создать спараметрированную форму сигнала 3: Создать рампу торможения 4: Генератор функций остановлен из-за отсутствующих разрешений 5: Генератор функций ожидает BI: r4819 6: Генератор функций, параметрирование проверено		

Зависимость: См. также: p4800, p4819

r4806.0					
ВО: Генератор функций, сигнал состояния / FG сигнал сост.					
CU_G130_DP, CU_G130_PN, CU_G150_DP, CU_G150_PN	Изменяемо -	Рассчитано -	Ур. доступа: 3		
	Тип данн. Unsigned32	Динамический индекс -	Функц.план: -		
	Р-группа: Трассировка и генератор функций	Гр.ед.изм: -	Выб.ед.изм.: -		
	Не для двиг.типа: -	Нормализация: -	Эксперт.список: 0		
	Min	Max	Уст.по умолч.		
	-	-	-		
Описание:	Индикация состояния генератора функций. Сигнал 0: генератор функций не активен Сигнал 1: генератор функций работает				
Бит.поле	Би	Имя сигн.	1-сигнал	0-сигнал	FP
	т				
	00	Бит 0	Вкл	ВЫК	-

p4810				
Генератор функций, режим работы / FG режим работы				
CU_G130_DP, CU_G130_PN, CU_G150_DP, CU_G150_PN	Изменяемо U, T	Рассчитано -	Ур. доступа: 3	
	Тип данн. Integer16	Динамический индекс -	Функц.план: -	
	Р-группа: Трассировка и генератор функций	Гр.ед.изм: -	Выб.ед.изм.: -	
	Не для двиг.типа: -	Нормализация: -	Эксперт.список: 0	
	Min	Max	Уст.по умолч.	
	0	99	0	
Описание:	Установка режима работы генератора функций.			
Параметр:	0: Подключение к коннекторному выходу r4818 1: Подключение к заданному значению тока после фильтра и r4818 2: Подключение как возмущающий момент и r4818 3: Подключение к зад. значению числа оборотов после фильтра и r4818 4: Подключение к заданному значению тока до фильтра и r4818 5: Подключение к зад. значению числа оборотов до фильтра и r4818 6: Подключение для свободной функции измерения r4818 и r4834 99: Подключение к физическому адресу и r4818			

p4812				
Генератор функций, физический адрес / FG физ.адрес				
CU_G130_DP, CU_G130_PN, CU_G150_DP, CU_G150_PN	Изменяемо U, T	Рассчитано -	Ур. доступа: 3	
	Тип данн. Unsigned32	Динамический индекс -	Функц.план: -	
	Р-группа: Трассировка и генератор функций	Гр.ед.изм: -	Выб.ед.изм.: -	
	Не для двиг.типа: -	Нормализация: -	Эксперт.список: 0	
	Min	Max	Уст.по умолч.	
	0	4294967295	0	
Описание:	Установка физического адреса для подключения для генератора функций.			
Зависимость:	Действует только при r4810 = 99.			

r4813	Генератор функций, физический адрес, эталонное значение / FG физ.адр.эт.знач		
CU_G130_DP, CU_G130_PN, CU_G150_DP, CU_G150_PN	Изменяемо U, T Тип данн. FloatingPoint32 Р-группа: Трассировка и генератор функций Не для двиг.типа: - Min 1.00	Рассчитано - Динамический индекс - Гр.ед.изм: - Нормализация: - Max 1000000.00	Ур. доступа: 3 Функц.план: - Выб.ед.изм.: - Эксперт.список: 0 Уст.по умолч. 1.00
Описание:	Установка исходного значения для 100 % при относительном вводе.		
Зависимость:	Действует только при r4810 = 99.		
r4815[0...2]	Генератор функций, номер привода / FG номер привода		
CU_G130_DP, CU_G130_PN, CU_G150_DP, CU_G150_PN	Изменяемо U, T Тип данн. Unsigned16 Р-группа: Трассировка и генератор функций Не для двиг.типа: - Min 0	Рассчитано - Динамический индекс - Гр.ед.изм: - Нормализация: - Max 65535	Ур. доступа: 3 Функц.план: - Выб.ед.изм.: - Эксперт.список: 0 Уст.по умолч. 0
Описание:	Выбор желаемого привода для подключения для генератора функций.		
Индекс:	[0] = Первый привод для подключения [1] = Второй привод для подключения [2] = Третий привод для подключения		
Зависимость:	Действует только при r4810 = 1, 2, 3, 4 или 5.		
Примеч:	Для генератора функций могут использоваться только приводы типа SERVO, VECTOR или DC_CTRL.		
r4816	Function generator output signal integer number scaling / FG outp integ scal		
CU_G130_DP, CU_G130_PN, CU_G150_DP, CU_G150_PN	Изменяемо U, T Тип данн. Integer32 Р-группа: - Не для двиг.типа: - Min -2147483648	Рассчитано - Динамический индекс - Гр.ед.изм: - Нормализация: - Max 2147483647	Ур. доступа: 4 Функц.план: - Выб.ед.изм.: - Эксперт.список: 1 Уст.по умолч. 0
Описание:	Sets the scaling for the integer number of the output signal for the function generator.		
Зависимость:	См. также: r4805, r4817		
Примеч:	The parameter can only be changed in the following operating states: r4805 = 0, 4, 6		
r4817	CO: Function generator output signal integer number / FG outp integ no.		
CU_G130_DP, CU_G130_PN, CU_G150_DP, CU_G150_PN	Изменяемо - Тип данн. Integer32 Р-группа: Трассировка и генератор функций Не для двиг.типа: - Min -	Рассчитано - Динамический индекс - Гр.ед.изм: - Нормализация: - Max -	Ур. доступа: 4 Функц.план: - Выб.ед.изм.: - Эксперт.список: 0 Уст.по умолч. -
Описание:	Display and connector output for the integer number of the output signal for the function generator.		
Зависимость:	См. также: r4816		
Примеч:	The value is output independent of the function generator operating mode.		

r4818	СО: Генератор функций, выходной сигнал / FG выходной сигнал		
CU_G130_DP, CU_G130_PN, CU_G150_DP, CU_G150_PN	Изменяемо -	Рассчитано -	Ур. доступа: 3
	Тип данн. FloatingPoint32	Динамический индекс -	Функц.план: -
	Р-группа: Трассировка и генератор функций	Гр.ед.изм: -	Выб.ед.изм.: -
	Не для двиг.типа: -	Нормализация: PERCENT	Эксперт.список: 0
	Min - [%]	Max - [%]	Уст.по умолч. - [%]
Описание:	Индикация выходного сигнала для генератора функций.		
Зависимость:	См. также: r4810		
Примеч:	Значение индицируется независимо от режима работы генератора функций.		

r4819	ВI: Генератор функций, управление / FG управление		
CU_G130_DP, CU_G130_PN, CU_G150_DP, CU_G150_PN	Изменяемо U, T	Рассчитано -	Ур. доступа: 3
	Тип данн. Unsigned32 / Binary	Динамический индекс -	Функц.план: -
	Р-группа: Трассировка и генератор функций	Гр.ед.изм: -	Выб.ед.изм.: -
	Не для двиг.типа: -	Нормализация: -	Эксперт.список: 0
	Min -	Max -	Уст.по умолч. 1
Описание:	Установка источника сигнала для управления генератором функций. При работающем генераторе функций при сигнале 0 от ВI: r4819 создание сигнала останавливается и устанавливается r4800 = 0.		
Зависимость:	См. также: r4800		

r4820	Генератор функций, форма сигнала / FG форма сигнала		
CU_G130_DP, CU_G130_PN, CU_G150_DP, CU_G150_PN	Изменяемо U, T	Рассчитано -	Ур. доступа: 3
	Тип данн. Integer16	Динамический индекс -	Функц.план: -
	Р-группа: Трассировка и генератор функций	Гр.ед.изм: -	Выб.ед.изм.: -
	Не для двиг.типа: -	Нормализация: -	Эксперт.список: 0
	Min 1	Max 5	Уст.по умолч. 1
Описание:	Установка создаваемого сигнала для генератора функций.		
Параметр:	1: Прямоугольник 2: Ступенька 3: Треугольн 4: Двоичные шумы - PRBS (Pseudo Random Binary Signal) 5: Синус		

r4821	Генератор функций, период / FG период		
CU_G130_DP, CU_G130_PN, CU_G150_DP, CU_G150_PN	Изменяемо U, T	Рассчитано -	Ур. доступа: 3
	Тип данн. FloatingPoint32	Динамический индекс -	Функц.план: -
	Р-группа: Трассировка и генератор функций	Гр.ед.изм: -	Выб.ед.изм.: -
	Не для двиг.типа: -	Нормализация: -	Эксперт.список: 0
	Min 0.00 [мс]	Max 60000.00 [мс]	Уст.по умолч. 1000.00 [мс]
Описание:	Установка периода создаваемого сигнала для генератора функций.		
Зависимость:	Не действует при r4820 = 4 (PRBS).		

p4822	Генератор функций, ширина импульса / FG ширина импульса		
CU_G130_DP, CU_G130_PN, CU_G150_DP, CU_G150_PN	Изменяемо U, T	Рассчитано -	Ур. доступа: 3
	Тип данн. FloatingPoint32	Динамический индекс -	Функц.план: -
	Р-группа: Трассировка и генератор функций	Гр.ед.изм: -	Выб.ед.изм.: -
	Не для двиг.типа: -	Нормализация: -	Эксперт.список: 0
	Min 0.00 [мс]	Max 60000.00 [мс]	Уст.по умолч. 500.00 [мс]
Описание:	Установка ширины импульса для создаваемого сигнала для генератора функций.		
Зависимость:	Действует только при r4820 = 1 (прямоугольный).		

p4823	Генератор функций, ширина полосы пропускания / FG полоса пропуск.		
CU_G130_DP, CU_G130_PN, CU_G150_DP, CU_G150_PN	Изменяемо U, T	Рассчитано -	Ур. доступа: 3
	Тип данн. FloatingPoint32	Динамический индекс -	Функц.план: -
	Р-группа: Трассировка и генератор функций	Гр.ед.изм: -	Выб.ед.изм.: -
	Не для двиг.типа: -	Нормализация: -	Эксперт.список: 0
	Min 0.0025 [Гц]	Max 16000.0000 [Гц]	Уст.по умолч. 4000.0000 [Гц]
Описание:	Установка полосы пропускания для создаваемого сигнала для генератора функций.		
Зависимость:	Действует только при r4820 = 4 (PRBS). См. также: p4830 См. также: A02041		

p4824	Генератор функций, амплитуда / FG амплитуда		
CU_G130_DP, CU_G130_PN, CU_G150_DP, CU_G150_PN	Изменяемо U, T	Рассчитано -	Ур. доступа: 3
	Тип данн. FloatingPoint32	Динамический индекс -	Функц.план: -
	Р-группа: Трассировка и генератор функций	Гр.ед.изм: -	Выб.ед.изм.: -
	Не для двиг.типа: -	Нормализация: -	Эксперт.список: 0
	Min -1600.00 [%]	Max 1600.00 [%]	Уст.по умолч. 5.00 [%]
Описание:	Установка амплитуды для создаваемого сигнала для генератора функций.		
Зависимость:	Единица зависит от r4810. Если r4810 = 1, 2, 4: амплитуда относится к r2002 (исходный ток). Если r4810 = 3, 5: амплитуда относится к r2000 (исходное число оборотов).		

p4825	Генератор функций 2-ая амплитуда / FG 2-ая амплитуда		
CU_G130_DP, CU_G130_PN, CU_G150_DP, CU_G150_PN	Изменяемо U, T	Рассчитано -	Ур. доступа: 3
	Тип данн. FloatingPoint32	Динамический индекс -	Функц.план: -
	Р-группа: Трассировка и генератор функций	Гр.ед.изм: -	Выб.ед.изм.: -
	Не для двиг.типа: -	Нормализация: -	Эксперт.список: 0
	Min -1600.00 [%]	Max 1600.00 [%]	Уст.по умолч. 7.00 [%]
Описание:	Установка второй амплитуды для создаваемого сигнала для генератора функций.		
Зависимость:	Действует только при r4820 = 2 (лестница). Единица зависит от r4810. Если r4810 = 1, 2, 4: амплитуда относится к r2002 (исходный ток). Если r4810 = 3, 5: амплитуда относится к r2000 (исходное число оборотов).		

p4826	Генератор функций, смещение / FG смещение		
CU_G130_DP, CU_G130_PN, CU_G150_DP, CU_G150_PN	Изменяемо U, T	Рассчитано -	Ур. доступа: 3
	Тип данн. FloatingPoint32	Динамический индекс -	Функц.план: -
	Р-группа: Трассировка и генератор функций	Гр.ед.изм: -	Выб.ед.изм.: -
	Не для двиг.типа: -	Нормализация: -	Эксперт.список: 0
	Min -1600.00 [%]	Max 1600.00 [%]	Уст.по умолч. 0.00 [%]
Описание:	Установка смещения (постоянная составляющая) создаваемого сигнала для генератора функций.		
Зависимость:	Единица зависит от p4810. Если p4810 = 1, 2, 4: смещение относится к p2002 (исходный ток). Если p4810 = 3, 5: смещение относится к p2000 (исходное число оборотов). Если p4810 = 2: во избежание нежелательных эффектов из-за люфта, смещение действует не на заданное значение тока, а на заданное значение числа оборотов.		
p4827	Генератор функций, время разгона до смещения / FG разгон до смещ.		
CU_G130_DP, CU_G130_PN, CU_G150_DP, CU_G150_PN	Изменяемо U, T	Рассчитано -	Ур. доступа: 3
	Тип данн. FloatingPoint32	Динамический индекс -	Функц.план: -
	Р-группа: Трассировка и генератор функций	Гр.ед.изм: -	Выб.ед.изм.: -
	Не для двиг.типа: -	Нормализация: -	Эксперт.список: 0
	Min 0.00 [мс]	Max 100000.00 [мс]	Уст.по умолч. 32.00 [мс]
Описание:	Установка времени разгона до смещения для генератора функций.		
p4828	Генератор функций, нижнее ограничение / FG нижнее огранич.		
CU_G130_DP, CU_G130_PN, CU_G150_DP, CU_G150_PN	Изменяемо U, T	Рассчитано -	Ур. доступа: 3
	Тип данн. FloatingPoint32	Динамический индекс -	Функц.план: -
	Р-группа: Трассировка и генератор функций	Гр.ед.изм: -	Выб.ед.изм.: -
	Не для двиг.типа: -	Нормализация: -	Эксперт.список: 0
	Min -10000.00 [%]	Max 0.00 [%]	Уст.по умолч. -100.00 [%]
Описание:	Установка нижнего ограничения для генератора функций.		
Зависимость:	При p4810 = 2 ограничение действует только на заданное значение тока, но не на заданное значение числа оборотов (смещение).		
p4829	Генератор функций, верхнее ограничение / FG верхнее огранич		
CU_G130_DP, CU_G130_PN, CU_G150_DP, CU_G150_PN	Изменяемо U, T	Рассчитано -	Ур. доступа: 3
	Тип данн. FloatingPoint32	Динамический индекс -	Функц.план: -
	Р-группа: Трассировка и генератор функций	Гр.ед.изм: -	Выб.ед.изм.: -
	Не для двиг.типа: -	Нормализация: -	Эксперт.список: 0
	Min 0.00 [%]	Max 10000.00 [%]	Уст.по умолч. 100.00 [%]
Описание:	Установка верхнего ограничения для генератора функций.		
Зависимость:	При p4810 = 2 ограничение действует только на заданное значение тока, но не на заданное значение числа оборотов (смещение).		

p4830	Генератор функций, такт разделения времени / FG раздел. времени		
CU_G130_DP, CU_G130_PN, CU_G150_DP, CU_G150_PN	Изменяемо U, T	Рассчитано -	Ур. доступа: 3
	Тип данн. FloatingPoint32	Динамический индекс -	Функц.план: -
	Р-группа: Трассировка и генератор функций	Гр.ед.изм: -	Выб.ед.изм.: -
	Не для двиг.типа: -	Нормализация: -	Эксперт.список: 0
	Min 0.03125 [мс]	Max 2.00000 [мс]	Уст.по умолч. 0.12500 [мс]
Описание:	Установка такта разделения времени, в котором вызывается генератор функций.		
p4831	Генератор функций, амплитуда, масштабирование / FG ампл.масштаб.		
CU_G130_DP, CU_G130_PN, CU_G150_DP, CU_G150_PN	Изменяемо U, T	Рассчитано -	Ур. доступа: 3
	Тип данн. FloatingPoint32	Динамический индекс -	Функц.план: -
	Р-группа: Трассировка и генератор функций	Гр.ед.изм: -	Выб.ед.изм.: -
	Не для двиг.типа: -	Нормализация: -	Эксперт.список: 0
	Min 0.00000 [%]	Max 200.00000 [%]	Уст.по умолч. 100.00000 [%]
Описание:	Установка масштабирования для амплитуды форм сигнала для всех выходных каналов. Значение может быть изменено при работающем генераторе функций.		
p4832[0...2]	Генератор функций, амплитуда, масштабирование / FG ампл.масштаб.		
CU_G130_DP, CU_G130_PN, CU_G150_DP, CU_G150_PN	Изменяемо U, T	Рассчитано -	Ур. доступа: 3
	Тип данн. FloatingPoint32	Динамический индекс -	Функц.план: -
	Р-группа: Трассировка и генератор функций	Гр.ед.изм: -	Выб.ед.изм.: -
	Не для двиг.типа: -	Нормализация: -	Эксперт.список: 0
	Min -340.28235E36 [%]	Max 340.28235E36 [%]	Уст.по умолч. 100.00000 [%]
Описание:	Установка масштабирования для амплитуды форм сигнала отдельно для каждого выходного канала. Значение не может быть изменено при работающем генераторе функций.		
Индекс:	[0] = Первый привод для подключения [1] = Второй привод для подключения [2] = Третий привод для подключения		
p4833[0...2]	Генератор функций, смещение, масштабирование / FG смещ.масштаб.		
CU_G130_DP, CU_G130_PN, CU_G150_DP, CU_G150_PN	Изменяемо U, T	Рассчитано -	Ур. доступа: 3
	Тип данн. FloatingPoint32	Динамический индекс -	Функц.план: -
	Р-группа: Трассировка и генератор функций	Гр.ед.изм: -	Выб.ед.изм.: -
	Не для двиг.типа: -	Нормализация: -	Эксперт.список: 0
	Min -340.28235E36 [%]	Max 340.28235E36 [%]	Уст.по умолч. 100.00000 [%]
Описание:	Установка масштабирования для смещения форм сигнала отдельно для каждого выходного канала. Значение не может быть изменено при работающем генераторе функций.		
Индекс:	[0] = Первый привод для подключения [1] = Второй привод для подключения [2] = Третий привод для подключения		

r4834[0...4] СО: Генератор функций - свободная функция измерения - выход. сигнал / FG св изм функ выв

CU_G130_DP, CU_G130_PN, CU_G150_DP, CU_G150_PN	Изменяемо - Тип данн. FloatingPoint32 Р-группа: Трассировка и генератор функций Не для двиг.типа: - Min - [%]	Рассчитано - Динамический индекс - Гр.ед.изм: - Нормализация: PERCENT Max - [%]	Ур. доступа: 3 Функц.план: - Выб.ед.изм.: - Эксперт.список: 0 Уст.по умолч. - [%]
Описание:	Индикация выходного сигнала для свободной функции измерения.		
Индекс:	[0] = Сигнал 1 [1] = Сигнал 2 [2] = Сигнал 3 [3] = Сигнал 4 [4] = Сигнал 5		
Зависимость:	См. также: r4810		
Примеч:	Сигналы выводятся только в режиме работы "Свободная функция измерения" (r4810 = 6).		

r4835[0...4] Генератор функций - свободная функция измерения - масштабир. / FG св изм фун масш

CU_G130_DP, CU_G130_PN, CU_G150_DP, CU_G150_PN	Изменяемо U, T Тип данн. FloatingPoint32 Р-группа: - Не для двиг.типа: - Min -200.00000 [%]	Рассчитано - Динамический индекс - Гр.ед.изм: - Нормализация: - Max 200.00000 [%]	Ур. доступа: 3 Функц.план: - Выб.ед.изм.: - Эксперт.список: 1 Уст.по умолч. 100.00000 [%]
Описание:	Установка масштабирования выходных сигналов для свободной функции измерения.		
Индекс:	[0] = Сигнал 1 [1] = Сигнал 2 [2] = Сигнал 3 [3] = Сигнал 4 [4] = Сигнал 5		
Примеч:	Параметр не может быть изменен при запущенной функции измерения (r4706 = 2, 3).		

r4950 Приложение ОА, кол-во / ОА число

Все объекты	Изменяемо - Тип данн. Unsigned16 Р-группа: - Не для двиг.типа: - Min 0	Рассчитано - Динамический индекс - Гр.ед.изм: - Нормализация: - Max 10	Ур. доступа: 4 Функц.план: - Выб.ед.изм.: - Эксперт.список: 1 Уст.по умолч. -
Описание:	Индикация кол-ва установленных на карте памяти/в памяти устройства приложений ОА.		
Зависимость:	См. также: r4951, r4952, r4955, r4956, r4957, r4958, r4959, r4960		
Примеч:	ОА: Open Architecture		

r4951	Приложение OA, идентификатор, общая длина / OA идент. длина		
B_INF, CU_G130_DP, CU_G130_PN, CU_G150_DP, CU_G150_PN, TM150, TM54F_MA, TM54F_SL, VECTOR_G	Изменяемо -	Рассчитано -	Ур. доступа: 4
	Тип данн. Unsigned16	Динамический индекс -	Функц.план: -
	Р-группа: -	Гр.ед.изм: -	Выб.ед.изм.: -
	Не для двиг.типа: -	Нормализация: -	Эксперт.список: 1
	Min	Max	Уст.по умолч.
	0	90	-
Описание:	Индикация общей длины идентификаторов всех установленных на карте памяти/в памяти устройства приложений OA.		
Зависимость:	См. также: r4950, r4952, r4955, p4956, r4957, r4958, r4959, r4960		
Примеч:	Идентификатор приложения OA состоит макс. из 8 символов плюс разделительные символы.		
r4951	Приложение OA, идентификатор, общая длина / OA идент. длина		
ENC, TB30, TM31, ХАБ	Изменяемо -	Рассчитано -	Ур. доступа: 4
	Тип данн. Unsigned16	Динамический индекс -	Функц.план: -
	Р-группа: -	Гр.ед.изм: -	Выб.ед.изм.: -
	Не для двиг.типа: -	Нормализация: -	Эксперт.список: 0
	Min	Max	Уст.по умолч.
	0	90	-
Описание:	Индикация общей длины идентификаторов всех установленных на карте памяти/в памяти устройства приложений OA.		
Зависимость:	См. также: r4950, r4952, r4955, p4956, r4957, r4958, r4959, r4960		
Примеч:	Идентификатор приложения OA состоит макс. из 8 символов плюс разделительные символы.		
r4952	Приложение OA, GUID, общая длина / OA GUID длина		
B_INF, CU_G130_DP, CU_G130_PN, CU_G150_DP, CU_G150_PN, TM150, TM54F_MA, TM54F_SL, VECTOR_G	Изменяемо -	Рассчитано -	Ур. доступа: 4
	Тип данн. Unsigned16	Динамический индекс -	Функц.план: -
	Р-группа: -	Гр.ед.изм: -	Выб.ед.изм.: -
	Не для двиг.типа: -	Нормализация: -	Эксперт.список: 1
	Min	Max	Уст.по умолч.
	0	180	-
Описание:	Индикация общей длины GUID всех установленных на карте памяти/в памяти устройства приложений OA.		
Зависимость:	См. также: r4950, r4951, r4955, p4956, r4957, r4958, r4959, r4960		
Примеч:	GUID приложения OA состоит из 16 символов плюс 1 символ мажорной информации плюс 1 символ минорной информации. GUID: Globally Unique Identifier		
r4952	Приложение OA, GUID, общая длина / OA GUID длина		
ENC, TB30, TM31, ХАБ	Изменяемо -	Рассчитано -	Ур. доступа: 4
	Тип данн. Unsigned16	Динамический индекс -	Функц.план: -
	Р-группа: -	Гр.ед.изм: -	Выб.ед.изм.: -
	Не для двиг.типа: -	Нормализация: -	Эксперт.список: 0
	Min	Max	Уст.по умолч.
	0	180	-
Описание:	Индикация общей длины GUID всех установленных на карте памяти/в памяти устройства приложений OA.		
Зависимость:	См. также: r4950, r4951, r4955, p4956, r4957, r4958, r4959, r4960		

Примеч: GUID приложения OA состоит из 16 символов плюс 1 символ мажорной информации плюс 1 символ минорной информации.
GUID: Globally Unique Identifier

г4955[0...n] Приложение OA, идентификатор / OA идент.			
B_INF, CU_G130_DP, CU_G130_PN, CU_G150_DP, CU_G150_PN, TM150, TM54F_MA, TM54F_SL, VECTOR_G	Изменяемо -	Рассчитано -	Ур. доступа: 4
	Тип данн. Unsigned8	Динамический индекс г4951	Функц.план: -
	Р-группа: -	Гр.ед.изм: -	Выб.ед.изм.: -
	Не для двиг.типа: -	Нормализация: -	Эксперт.список: 1
	Min	Max	Уст.по умолч.
	-	-	-
Описание:	Индикация идентификаторов всех установленных на карте памяти/в памяти устройства приложений OA. г4955[0...8]: идентификатор приложения OA 1 г4955[9...17]: идентификатор приложения OA 2, ...		
Зависимость:	См. также: г4950, г4951, г4952, р4956, г4957, г4958, г4959, г4960		
Внимание:	Если приложение OA отсутствует, то обращение к индексу невозможно.		

г4955[0...n] Приложение OA, идентификатор / OA идент.			
ENC, TB30, TM31, ХАБ	Изменяемо -	Рассчитано -	Ур. доступа: 4
	Тип данн. Unsigned8	Динамический индекс г4951	Функц.план: -
	Р-группа: -	Гр.ед.изм: -	Выб.ед.изм.: -
	Не для двиг.типа: -	Нормализация: -	Эксперт.список: 0
	Min	Max	Уст.по умолч.
	-	-	-
Описание:	Индикация идентификаторов всех установленных на карте памяти/в памяти устройства приложений OA. г4955[0...8]: идентификатор приложения OA 1 г4955[9...17]: идентификатор приложения OA 2, ...		
Зависимость:	См. также: г4950, г4951, г4952, р4956, г4957, г4958, г4959, г4960		
Внимание:	Если приложение OA отсутствует, то обращение к индексу невозможно.		

р4956[0...n] Приложение OA, активация / OA активация			
B_INF, CU_G130_DP, CU_G130_PN, CU_G150_DP, CU_G150_PN, TM150, TM54F_MA, TM54F_SL, VECTOR_G	Изменяемо C1, T	Рассчитано -	Ур. доступа: 4
	Тип данн. Integer16	Динамический индекс г4950	Функц.план: -
	Р-группа: -	Гр.ед.изм: -	Выб.ед.изм.: -
	Не для двиг.типа: -	Нормализация: -	Эксперт.список: 1
	Min	Max	Уст.по умолч.
	0	1	0
Описание:	Установка для активации установленных на карте памяти/в памяти устройства приложений OA. г4956[0]: активация приложения OA 1 г4956[1]: активация приложения OA 2, ...		
Параметр:	0: Приложение OA, не активно 1: Приложение OA, активно		
Зависимость:	См. также: г4950, г4951, г4952, г4955, г4957, г4958, г4959, г4960		
Внимание:	Если приложение OA отсутствует, то обращение к индексу невозможно.		

r4956[0...n]	Приложение ОА, активация / ОА активация		
ENC, TB30, TM31, ХАБ	Изменяемо C1, T Тип данн. Integer16 Р-группа: - Не для двиг.типа: - Min 0	Рассчитано - Динамический индекс r4950 Гр.ед.изм: - Нормализация: - Max 1	Ур. доступа: 4 Функц.план: - Выб.ед.изм.: - Эксперт.список: 0 Уст.по умолч. 0
Описание:	Установка для активации установленных на карте памяти/в памяти устройства приложений ОА. r4956[0]: активация приложения ОА 1 r4956[1]: активация приложения ОА 2, ...		
Параметр:	0: Приложение ОА, не активно 1: Приложение ОА, активно		
Зависимость:	См. также: r4950, r4951, r4952, r4955, r4957, r4958, r4959, r4960		
Внимание:	Если приложение ОА отсутствует, то обращение к индексу невозможно.		

r4957[0...n]	Приложение ОА, версия / ОА версия		
B_INF, CU_G130_DP, CU_G130_PN, CU_G150_DP, CU_G150_PN, TM150, TM54F_MA, TM54F_SL, VECTOR_G	Изменяемо - Тип данн. Unsigned32 Р-группа: - Не для двиг.типа: - Min 0	Рассчитано - Динамический индекс r4950 Гр.ед.изм: - Нормализация: - Max 4294967295	Ур. доступа: 4 Функц.план: - Выб.ед.изм.: - Эксперт.список: 1 Уст.по умолч. -
Описание:	Индикация версии установленных на карте памяти/в памяти устройства приложений ОА. r4957[0]: версия приложения ОА 1 r4957[1]: версия приложения ОА 2, ...		
Зависимость:	См. также: r4950, r4951, r4952, r4955, r4956, r4958, r4959, r4960		
Внимание:	Если приложение ОА отсутствует, то обращение к индексу невозможно.		
Примеч:	Пример: Значение 1010100 должно быть интерпретировано как V01.01.01.00.		

r4957[0...n]	Приложение ОА, версия / ОА версия		
ENC, TB30, TM31, ХАБ	Изменяемо - Тип данн. Unsigned32 Р-группа: - Не для двиг.типа: - Min 0	Рассчитано - Динамический индекс r4950 Гр.ед.изм: - Нормализация: - Max 4294967295	Ур. доступа: 4 Функц.план: - Выб.ед.изм.: - Эксперт.список: 0 Уст.по умолч. -
Описание:	Индикация версии установленных на карте памяти/в памяти устройства приложений ОА. r4957[0]: версия приложения ОА 1 r4957[1]: версия приложения ОА 2, ...		
Зависимость:	См. также: r4950, r4951, r4952, r4955, r4956, r4958, r4959, r4960		
Внимание:	Если приложение ОА отсутствует, то обращение к индексу невозможно.		
Примеч:	Пример: Значение 1010100 должно быть интерпретировано как V01.01.01.00.		

г4958[0...n] Приложение OA, версия интерфейса / OA SS_версия			
B_INF, CU_G130_DP, CU_G130_PN, CU_G150_DP, CU_G150_PN, TM150, TM54F_MA, TM54F_SL, VECTOR_G	Изменяемо -	Рассчитано -	Ур. доступа: 4
	Тип данн. Unsigned32	Динамический индекс г4950	Функц.план: -
	Р-группа: -	Гр.ед.изм: -	Выб.ед.изм.: -
	Не для двиг.типа: -	Нормализация: -	Эксперт.список: 1
	Min	Max	Уст.по умолч.
	-	-	-
Описание:	Индикация версии интерфейса установленных на карте памяти/в памяти устройства приложений OA. г4958[0]: версия интерфейса приложения OA 1 г4958[1]: версия интерфейса приложения OA 2, ...		
Зависимость:	См. также: г4950, г4951, г4952, г4955, р4956, г4957, г4959, г4960		
Внимание:	Если приложение OA отсутствует, то обращение к индексу невозможно.		
Примеч:	Пример: Значение 1010100 должно быть интерпретировано как V01.01.01.00.		

г4958[0...n] Приложение OA, версия интерфейса / OA SS_версия			
ENC, TB30, TM31, ХАБ	Изменяемо -	Рассчитано -	Ур. доступа: 4
	Тип данн. Unsigned32	Динамический индекс г4950	Функц.план: -
	Р-группа: -	Гр.ед.изм: -	Выб.ед.изм.: -
	Не для двиг.типа: -	Нормализация: -	Эксперт.список: 0
	Min	Max	Уст.по умолч.
	-	-	-
Описание:	Индикация версии интерфейса установленных на карте памяти/в памяти устройства приложений OA. г4958[0]: версия интерфейса приложения OA 1 г4958[1]: версия интерфейса приложения OA 2, ...		
Зависимость:	См. также: г4950, г4951, г4952, г4955, р4956, г4957, г4959, г4960		
Внимание:	Если приложение OA отсутствует, то обращение к индексу невозможно.		
Примеч:	Пример: Значение 1010100 должно быть интерпретировано как V01.01.01.00.		

г4959[0...n] Приложение OA, GUID / OA GUID			
B_INF, CU_G130_DP, CU_G130_PN, CU_G150_DP, CU_G150_PN, TM150, TM54F_MA, TM54F_SL, VECTOR_G	Изменяемо -	Рассчитано -	Ур. доступа: 4
	Тип данн. Unsigned8	Динамический индекс г4952	Функц.план: -
	Р-группа: -	Гр.ед.изм: -	Выб.ед.изм.: -
	Не для двиг.типа: -	Нормализация: -	Эксперт.список: 1
	Min	Max	Уст.по умолч.
	-	-	-
Описание:	Индикация GUID установленных на карте памяти/в памяти устройства приложений OA. г4959[0...15]: GUID приложения OA 1 г4960[16]: мажорная информация приложения OA 1 г4960[17]: минорная информация приложения OA 1 г4959[18...33]: GUID приложения OA 2 г4960[34]: мажорная информация приложения OA 2 г4960[35]: минорная информация приложения OA 2, ...		
Зависимость:	См. также: г4950, г4951, г4952, г4955, р4956, г4957, г4958, г4960		
Внимание:	Если приложение OA отсутствует, то обращение к индексу невозможно.		

г4959[0...n] Приложение OA, GUID / OA GUID			
ENC, TB30, TM31, ХАБ	Изменяемо - Тип данн. Unsigned8 Р-группа: - Не для двиг.типа: - Min -	Рассчитано - Динамический индекс г4952 Гр.ед.изм: - Нормализация: - Max -	Ур. доступа: 4 Функц.план: - Выб.ед.изм.: - Эксперт.список: 0 Уст.по умолч. -
Описание:	Индикация GUID установленных на карте памяти/в памяти устройства приложений OA. г4959[0...15]: GUID приложения OA 1 г4960[16]: мажорная информация приложения OA 1 г4960[17]: минорная информация приложения OA 1 г4959[18...33]: GUID приложения OA 2 г4960[34]: мажорная информация приложения OA 2 г4960[35]: минорная информация приложения OA 2, ...		
Зависимость:	См. также: г4950, г4951, г4952, г4955, р4956, г4957, г4958, г4960		
Внимание:	Если приложение OA отсутствует, то обращение к индексу невозможно.		

г4960[0...n] Приложение OA, GUID, приводной объект / OA GUID DO			
B_INF, CU_G130_DP, CU_G130_PN, CU_G150_DP, CU_G150_PN, TM150, TM54F_MA, TM54F_SL, VECTOR_G	Изменяемо - Тип данн. Unsigned8 Р-группа: - Не для двиг.типа: - Min -	Рассчитано - Динамический индекс г4952 Гр.ед.изм: - Нормализация: - Max -	Ур. доступа: 4 Функц.план: - Выб.ед.изм.: - Эксперт.список: 1 Уст.по умолч. -
Описание:	Индикация GUID этого приводного объекта установленных на карте памяти/в памяти устройства приложений OA. г4960[0...15]: GUID этого приводного объекта приложения OA 1 г4960[16]: мажорная информация этого приводного объекта приложения OA 1 г4960[17]: минорная информация этого приводного объекта приложения OA 1 г4960[18...33]: GUID этого приводного объекта приложения OA 2 г4960[34]: мажорная информация этого приводного объекта приложения OA 2 г4960[35]: минорная информация этого приводного объекта приложения OA 2, ...		
Зависимость:	См. также: г4950, г4951, г4952, г4955, р4956, г4957, г4958, г4959		
Внимание:	Если приложение OA отсутствует, то обращение к индексу невозможно.		

г4960[0...n] Приложение OA, GUID, приводной объект / OA GUID DO			
ENC, TB30, TM31, ХАБ	Изменяемо - Тип данн. Unsigned8 Р-группа: - Не для двиг.типа: - Min -	Рассчитано - Динамический индекс г4952 Гр.ед.изм: - Нормализация: - Max -	Ур. доступа: 4 Функц.план: - Выб.ед.изм.: - Эксперт.список: 0 Уст.по умолч. -
Описание:	Индикация GUID этого приводного объекта установленных на карте памяти/в памяти устройства приложений OA. г4960[0...15]: GUID этого приводного объекта приложения OA 1 г4960[16]: мажорная информация этого приводного объекта приложения OA 1 г4960[17]: минорная информация этого приводного объекта приложения OA 1 г4960[18...33]: GUID этого приводного объекта приложения OA 2		

r4960[34]: мажорная информация этого приводного объекта приложения OA 2
 r4960[35]: минорная информация этого приводного объекта приложения OA 2, ...

Зависимость: См. также: r4950, r4951, r4952, r4955, r4956, r4957, r4958, r4959

Внимание: Если приложение OA отсутствует, то обращение к индексу невозможно.

r4961[0...n]		Приложение OA журнал выбор модуля / OA журнал модуль	
B_INF, CU_G130_DP, CU_G130_PN, CU_G150_DP, CU_G150_PN, TM150, TM54F_MA, TM54F_SL, VECTOR_G	Изменяемо T	Рассчитано -	Ур. доступа: 4
	Тип данн. Unsigned32	Динамический индекс r4950	Функц.план: -
	Р-группа: -	Гр.ед.изм: -	Выб.ед.изм.: -
	Не для двиг.типа: -	Нормализация: -	Эксперт.список: 1
	Min 0000 hex	Max FFFF FFFF hex	Уст.по умолч. 0000 hex
Описание: Только для сервисных целей.			

r4961[0...n]		Приложение OA журнал выбор модуля / OA журнал модуль	
ENC, TB30, TM31, ХАБ	Изменяемо T	Рассчитано -	Ур. доступа: 4
	Тип данн. Unsigned32	Динамический индекс r4950	Функц.план: -
	Р-группа: -	Гр.ед.изм: -	Выб.ед.изм.: -
	Не для двиг.типа: -	Нормализация: -	Эксперт.список: 0
	Min 0000 hex	Max FFFF FFFF hex	Уст.по умолч. 0000 hex
Описание: Только для сервисных целей.			

r4975		Приложение OA недействительное число / OA недейст. число	
CU_G130_DP, CU_G130_PN, CU_G150_DP, CU_G150_PN	Изменяемо -	Рассчитано -	Ур. доступа: 4
	Тип данн. Unsigned16	Динамический индекс -	Функц.план: -
	Р-группа: -	Гр.ед.изм: -	Выб.ед.изм.: -
	Не для двиг.типа: -	Нормализация: -	Эксперт.список: 1
	Min -	Max -	Уст.по умолч. -
Описание: Индикация установленных на карте памяти/в памяти устройства недействительных приложений OA.			
Зависимость: См. также: r4976, r4978, r4979			
Примеч: OA: Open Architecture			

r4976		Приложение OA недействительно идентификаторы общая длина / OA нед.идент.длина	
CU_G130_DP, CU_G130_PN, CU_G150_DP, CU_G150_PN	Изменяемо -	Рассчитано -	Ур. доступа: 4
	Тип данн. Unsigned16	Динамический индекс -	Функц.план: -
	Р-группа: -	Гр.ед.изм: -	Выб.ед.изм.: -
	Не для двиг.типа: -	Нормализация: -	Эксперт.список: 1
	Min -	Max -	Уст.по умолч. -
Описание: Индикация общей длины идентификаторов установленных на карте памяти/в памяти устройства недействительных приложений OA.			
Зависимость: См. также: r4975, r4978, r4979			
Примеч: Идентификатор недействительного приложения OA состоит макс. из 8 символов плюс разделительные символы.			

r4978[0...n]	Приложение OA недействительно идентификатор / OA недейств.идент.		
CU_G130_DP, CU_G130_PN, CU_G150_DP, CU_G150_PN	Изменяемо -	Рассчитано -	Ур. доступа: 4
	Тип данн. Unsigned8	Динамический индекс r4976	Функц.план: -
	Р-группа: -	Гр.ед.изм: -	Выб.ед.изм.: -
	Не для двиг.типа: -	Нормализация: -	Эксперт.список: 1
	Min	Max	Уст.по умолч.
	-	-	-

Описание: Индикация идентификаторов установленных на карте памяти/в памяти устройства недействительных приложений OA.

r4978[0...8]: идентификатор недействительного приложения OA 1

r4978[9...17]: идентификатор недействительного приложения OA 2, ...

Зависимость: См. также: r4975, r4976, r4979

Внимание: Если нет недействительного приложения OA, то обращение к индексу невозможно.

r4979[0...n]	Приложение OA недействительно код ошибки / OA недейств.код ош.		
CU_G130_DP, CU_G130_PN, CU_G150_DP, CU_G150_PN	Изменяемо -	Рассчитано -	Ур. доступа: 4
	Тип данн. Unsigned32	Динамический индекс r4975	Функц.план: -
	Р-группа: -	Гр.ед.изм: -	Выб.ед.изм.: -
	Не для двиг.типа: -	Нормализация: -	Эксперт.список: 1
	Min	Max	Уст.по умолч.
	-	-	-

Описание: Индикация кода ошибки установленных на карте памяти/в памяти устройства недействительных приложений OA.

r4979[0]: значение ошибки приложения OA 1

r4979[1]: значение ошибки приложения OA 2, ...

Зависимость: См. также: r4975, r4976, r4978

Внимание: Если нет недействительного приложения OA, то обращение к индексу невозможно.

Примеч: Значение в коде ошибки интерпретируется двоично. Биты имеют следующее значение:

Бит 0: несовместимая версия интерфейса OA.

Бит 1: не удалось загрузить приложение OA.

Бит 2: ошибка файлов описания.

Бит 3: приложение OA не определяет тип CPU.

Бит 4: приложение OA для этого устройства не предусмотрено (неправильный тип CPU).

Бит 5: приложение OA для этого устройства не предусмотрено (неправильный Id типа).

Бит 6: ошибка файлов описания (Const/Startup не сочетаются).

r5600	Ре режим энергосбережения ID / Ре режим ID		
CU_G130_DP, CU_G130_PN, CU_G150_DP, CU_G150_PN	Изменяемо -	Рассчитано -	Ур. доступа: 3
	Тип данн. Integer16	Динамический индекс -	Функц.план: -
	Р-группа: Коммуникация	Гр.ед.изм: -	Выб.ед.изм.: -
	Не для двиг.типа: -	Нормализация: -	Эксперт.список: 1
	Min	Max	Уст.по умолч.
	0	255	-

Описание: Индикация ID режима PROFIenergy эффективного режима энергосбережения.

Параметр:
0: POWER OFF
2: Режим энергосбережения 2
255: Готовность к работе

Примеч: Ре: профили PROFIenergy

p5602[0...1]	Ре режим энергосбережения, мин. время паузы / Ре реж t_пауза мин			
CU_G130_DP, CU_G130_PN, CU_G150_DP, CU_G150_PN	Изменяемо T	Рассчитано -	Ур. доступа: 3	
	Тип данн. Unsigned32	Динамический индекс -	Функц.план: -	
	Р-группа: Коммуникация	Гр.ед.изм: -	Выб.ед.изм.: -	
	Не для двиг.типа: -	Нормализация: -	Эксперт.список: 1	
	Min 300000 [мс]	Max 4294967295 [мс]	Уст.по умолч. [0] 300000 [мс] [1] 480000 [мс]	
Описание:	Установка мин. возможного времени паузы для режима энергосбережения. Значение это сумма следующих времен: - время перехода режима энергосбережения - время перехода рабочего состояния - мин. время удержания режима энергосбережения			
Индекс:	[0] = Зарезервировано [1] = Режим 2			
Примеч:	Значение не может быть меньше суммы "Времени перехода режима энергосбережения" и "Времени перехода рабочего состояния" (свойства системы). Ре: профили PROFIenergy			
p5606[0...1]	Ре режим энергосбережения, макс. выдержка времени / Ре t_выдерж макс			
CU_G130_DP, CU_G130_PN, CU_G150_DP, CU_G150_PN	Изменяемо T	Рассчитано -	Ур. доступа: 3	
	Тип данн. Unsigned32	Динамический индекс -	Функц.план: -	
	Р-группа: Коммуникация	Гр.ед.изм: -	Выб.ед.изм.: -	
	Не для двиг.типа: -	Нормализация: -	Эксперт.список: 1	
	Min 0 [мс]	Max 4294967295 [мс]	Уст.по умолч. 4294967295 [мс]	
Описание:	Установка макс. выдержки времени для режима энергосбережения.			
Индекс:	[0] = Зарезервировано [1] = Режим 2			
Примеч:	Ре: профили PROFIenergy			
p5611	Ре энергосбережение, общие свойства / Ре общ свойства			
CU_G130_DP, CU_G130_PN, CU_G150_DP, CU_G150_PN	Изменяемо T	Рассчитано -	Ур. доступа: 3	
	Тип данн. Unsigned32	Динамический индекс -	Функц.план: -	
	Р-группа: Коммуникация	Гр.ед.изм: -	Выб.ед.изм.: -	
	Не для двиг.типа: -	Нормализация: -	Эксперт.список: 1	
	Min -	Max -	Уст.по умолч. 0000 bin	
Описание:	Установка общих свойств для энергосбережения.			
Бит.поле	Би	Имя сигн.	1-сигнал	0-сигнал FP
	t			
	00	Блокировать PROFIenergy	Да	Нет -
Примеч:	Ре: профили PROFIenergy			
p5612[0...1]	Ре энергосбережение, свойства в зависимости от режима / Ре свойства режим			
CU_G130_DP, CU_G130_PN, CU_G150_DP, CU_G150_PN	Изменяемо T	Рассчитано -	Ур. доступа: 3	
	Тип данн. Unsigned32	Динамический индекс -	Функц.план: -	
	Р-группа: Коммуникация	Гр.ед.изм: -	Выб.ед.изм.: -	
	Не для двиг.типа: -	Нормализация: -	Эксперт.список: 1	
	Min -	Max -	Уст.по умолч. [0] 0110 bin [1] 0000 bin	

Описание: Установка зависящих от режима свойств для энергосбережения.

Индекс: [0] = Зарезервировано
[1] = Режим 2

Бит. поле	Би	Имя сигн.	1-сигнал	0-сигнал	FP
	т				
	00	Зарезервировано	Да	Нет	-

Примеч: Ре: профили PROFenergy

r5613.0...1 СО/ВО: Ре энергосбережение активно/не активно / Ре сбер акт/не акт

CU_G130_DP, CU_G130_PN, CU_G150_DP, CU_G150_PN	Изменяемо -	Рассчитано -	Ур. доступа: 3
	Тип данн. Unsigned8	Динамический индекс -	Функц.план: -
	Р-группа: Коммуникация	Гр.ед.изм: -	Выб.ед.изм.: -
	Не для двиг.типа: -	Нормализация: -	Эксперт.список: 1
	Min	Max	Уст.по умолч.
	-	-	-

Описание: Индикация и выходной бинектор для индикации активного или не активного состояния энергосбережения PROFenergy.

Бит. поле	Би	Имя сигн.	1-сигнал	0-сигнал	FP
	т				
	00	Ре активны	Да	Нет	-
	01	Ре не активны	Да	Нет	-

Примеч: Бит 0 и бит 1 инверсные по отношению друг к другу.

Ре: профили PROFenergy

r6397 Модуль двигателя, сдвиг фаз, вторая система / MM сдвиг_фаз 2 сис

VECTOR_G	Изменяемо T	Рассчитано -	Ур. доступа: 3
	Тип данн. Integer16	Динамический индекс -	Функц.план: -
	Р-группа: Преобразователь	Гр.ед.изм: -	Выб.ед.изм.: -
	Не для двиг.типа: -	Нормализация: -	Эксперт.список: 1
	Min	Max	Уст.по умолч.
	0	2	0

Описание: Установка сдвига фаз второй системы по отношению к первой системе для модуля двигателя с 12-пульсным модулятором.

Параметр: 0: Смещение на +30 °
1: Смещение на -30 °
2: Смещение на 0 °

Зависимость: См. также: r7003

Внимание: Параметр обрабатывается только при r7003 = 2.

Примеч: При r6397 = 0 действует: вторая система при положительном направлении вращения опережает.
При r6397 = 1 действует: вторая система при положительном направлении вращения запаздывает.

r7000 Par_schaltg кол-во активных силовых частей / Кол-во активных LT

V_INF (Параллельное), VECTOR_G (Параллельное)	Изменяемо -	Рассчитано -	Ур. доступа: 3
	Тип данн. Unsigned16	Динамический индекс -	Функц.план: -
	Р-группа: Модуляция	Гр.ед.изм: -	Выб.ед.изм.: -
	Не для двиг.типа: -	Нормализация: -	Эксперт.список: 1
	Min	Max	Уст.по умолч.
	-	-	-

Описание: Индикация активных силовых частей при параллельном подключении.

Зависимость: См. также: r7001

r7001[0...n]	Параллельное включение разрешение силовые части / Разрешение PU		
V_INF (Параллельное), VECTOR_G (Параллельное)	Изменяемо T Тип данн. Integer16	Рассчитано - Динамический индекс PDS, p0120	Ур. доступа: 3 Функц.план: -
	Р-группа: Модуляция Не для двиг.типа: -	Гр.ед.изм: - Нормализация: -	Выб.ед.изм.: - Эксперт.список: 1
	Min 0	Max 1	Уст.по умолч. 1
Описание:	Разрешение силовых частей в параллельной схеме.		
Параметр:	0: деактивировано 1: активировано		
Зависимость:	См. также: r7000		
Примеч:	Для двигателей с отдельными системами обмотки (r7003 = 1) блокировка одной единственной силовой части невозможно. r7001 автоматически сбрасывается, если одна силовая часть деактивируется через p0125 или p0895.		
r7002[0...n]	Параллельное включение состояние силовые части / Состояние PU		
V_INF (Параллельное), VECTOR_G (Параллельное)	Изменяемо - Тип данн. Integer16	Рассчитано - Динамический индекс PDS, p0120	Ур. доступа: 3 Функц.план: -
	Р-группа: Модуляция Не для двиг.типа: -	Гр.ед.изм: - Нормализация: -	Выб.ед.изм.: - Эксперт.список: 1
	Min 0	Max 1	Уст.по умолч. -
Описание:	Индикация состояния силовых частей в параллельной схеме.		
Параметр:	0: Импульсы заблокированы 1: Импульсы разрешены		
Зависимость:	См. также: r7000, r7001		
r7003	Par_schaltg система обмоток / Система обмоток		
VECTOR_G (Параллельное)	Изменяемо C2(2) Тип данн. Integer16	Рассчитано - Динамический индекс -	Ур. доступа: 3 Функц.план: -
	Р-группа: Преобразователь Не для двиг.типа: -	Гр.ед.изм: - Нормализация: -	Выб.ед.изм.: - Эксперт.список: 1
	Min 0	Max 2	Уст.по умолч. 0
Описание:	Указание системы обмотки двигателя при параллельном включении силовых частей.		
Параметр:	0: Одна система обмоток 1: Несколько отдельных систем обмоток или двигателей 2: Две отдельные повернутые системы обмоток		
Зависимость:	По r7003 = 2: Для реализации отдельных повернутых систем обмоток, сначала деактивировать вобуляцию (p1810.2 = 0). Величина и направление поворота параметрируется в r6397. При выходе из ввода в эксплуатацию регулирование уравнительного тока выключается автоматически (r7035 = 0) и компенсация времени блокировки вентилях заменяется подходящей адаптацией сопротивления статора (p1780.7 = 1). См. также: p1802, r6397		
Примеч:	По r7003 = 0: - Идентификация данных двигателя (p1910) определяет сопротивление статора и сопротивление кабеля. В r0352 вносится сопротивление кабеля отдельного модуля двигателя. - Симметрирование токов по умолчанию активировано после идентификации данных двигателя (r7035 = 1). - Возможна активация и деактивация отдельных модулей двигателей (r7001).		

По p7003 = 1, 2:

- Идентификация данных двигателя (p1910) определяет общее сопротивление. Сопротивление кабеля не измеряется, а вводится как часть общего сопротивления (см. p0352).

- Все модули двигателей активированы. Деактивация одного модуля двигателя невозможна.

p7010	Par_schaltg ассиметрия тока, порог предупреждения / i_асимм.порог пред		
VECTOR_G (Параллельное)	Изменяемо U, T Тип данн. FloatingPoint32 Р-группа: Модуляция Не для двиг.типа: - Min 2 [%]	Рассчитано - Динамический индекс - Гр.ед.изм: - Нормализация: PERCENT Max 100 [%]	Ур. доступа: 3 Функц.план: - Выб.ед.изм.: - Эксперт.список: 1 Уст.по умолч. 20 [%]
Описание:	Установка порога предупреждения для определения асимметрии тока в параллельной схеме. При этом обрабатывается отклонение измеренных значений от среднего значения. Указанное значение относится к ном. току силовой части (p7251[0]).		
Зависимость:	См. также: r7251 См. также: A05052		
p7011	Par_circuit, асим.напряжения пром. контура, порог предупреждения / Vdc_асимм пор.пред		
B_INF (Параллельное), VECTOR_G (Параллельное)	Изменяемо U, T Тип данн. FloatingPoint32 Р-группа: Модуляция Не для двиг.типа: - Min 2 [%]	Рассчитано - Динамический индекс - Гр.ед.изм: - Нормализация: PERCENT Max 100 [%]	Ур. доступа: 3 Функц.план: - Выб.ед.изм.: - Эксперт.список: 1 Уст.по умолч. 10 [%]
Описание:	Установка порога предупреждения для определения асимметрии напряжений промежуточного контура в параллельной схеме. Обрабатывается отклонение измеренных значений от среднего значения. Указанное значение относится к ном. напряжению промежуточного контура.		
Зависимость:	См. также: A05053		
p7015	Парал_вкл стояночный тормоз, блок данных силовой части / Тормоз PDS		
VECTOR_G (Параллельное)	Изменяемо T Тип данн. Integer16 Р-группа: Преобразователь Не для двиг.типа: - Min 0	Рассчитано - Динамический индекс - Гр.ед.изм: - Нормализация: - Max 99	Ур. доступа: 3 Функц.план: 2701, 2814 Выб.ед.изм.: - Эксперт.список: 1 Уст.по умолч. 99
Описание:	Установка блока данных силовой части для параллельного включения, через который управляется стояночный тормоз.		
Параметр:	0: Блок данных силовой части 0 1: Блок данных силовой части 1 2: Блок данных силовой части 2 3: Блок данных силовой части 3 4: Блок данных силовой части 4 5: Блок данных силовой части 5 6: Блок данных силовой части 6 7: Блок данных силовой части 7 99: Стояночный тормоз не подключен		
Зависимость:	См. также: p0120, p0121		
Примеч:	PDS: Power unit Data Set (блок данных силовой части) Пример: 3 силовые части включены параллельно и к силовой части 1 подключен стояночный тормоз. p0120 = 3		

r0121[0] = номер компонента силовой части 0
 r0121[1] = номер компонента силовой части 1 (со стояночным тормозом)
 r0121[2] = номер компонента силовой части 2
 --> r7015 = 1

r7020[0...n]	CO: Par_schaltg отклонение тока в фазе U / Фаза U откл.тока		
VECTOR_G (Параллельное)	Изменяемо - Тип данн. FloatingPoint32	Рассчитано - Динамический индекс PDS, r0120	Ур. доступа: 3 Функц.план: -
	Р-группа: Индикация, сигналы	Гр.ед.изм: 6_5	Выб.ед.изм.: p0505
	Не для двиг.типа: -	Нормализация: p2002	Эксперт.список: 1
	Min - [A]	Max - [A]	Уст.по умолч. - [A]
Описание:	Индикация отклонения измеренного фактического значения тока фазы U от среднего значения как пиковое значение. Макс. отклонение от среднего значения индицируется в r7025.		
Зависимость:	См. также: r7021, r7022, r7025		
r7021[0...n]	CO: Par_schaltg отклонение тока в фазе V / Фаза V откл.тока		
VECTOR_G (Параллельное)	Изменяемо - Тип данн. FloatingPoint32	Рассчитано - Динамический индекс PDS, r0120	Ур. доступа: 3 Функц.план: -
	Р-группа: Индикация, сигналы	Гр.ед.изм: 6_5	Выб.ед.изм.: p0505
	Не для двиг.типа: -	Нормализация: p2002	Эксперт.список: 1
	Min - [A]	Max - [A]	Уст.по умолч. - [A]
Описание:	Индикация отклонения измеренного фактического значения тока фазы V от среднего значения как пиковое значение. Макс. отклонение от среднего значения индицируется в r7026.		
Зависимость:	См. также: r7020, r7022, r7026		
r7022[0...n]	CO: Par_schaltg отклонение тока в фазе W / Фаза W откл.тока		
VECTOR_G (Параллельное)	Изменяемо - Тип данн. FloatingPoint32	Рассчитано - Динамический индекс PDS, r0120	Ур. доступа: 3 Функц.план: -
	Р-группа: Индикация, сигналы	Гр.ед.изм: 6_5	Выб.ед.изм.: p0505
	Не для двиг.типа: -	Нормализация: p2002	Эксперт.список: 1
	Min - [A]	Max - [A]	Уст.по умолч. - [A]
Описание:	Индикация отклонения измеренного фактического значения тока фазы W от среднего значения как пиковое значение. Макс. отклонение от среднего значения индицируется в r7027.		
Зависимость:	См. также: r7020, r7021, r7027		
r7025	CO: Par_schaltg макс.отклонение токов фазы U / Фаза U макс i_откл		
VECTOR_G (Параллельное)	Изменяемо - Тип данн. FloatingPoint32	Рассчитано - Динамический индекс -	Ур. доступа: 3 Функц.план: -
	Р-группа: Индикация, сигналы	Гр.ед.изм: 6_5	Выб.ед.изм.: p0505
	Не для двиг.типа: -	Нормализация: p2002	Эксперт.список: 1
	Min - [A]	Max - [A]	Уст.по умолч. - [A]
Описание:	Индикация макс. величины отклонения измеренных фактического значений тока фазы U от среднего значения как пиковое значение. Отклонение отдельных токов от среднего значения индицируется в r7020.		

Зависимость: См. также: r7020, r7026, r7027
См. также: A05052

r7026	CO: Par_schalt макс.отклонение токов фазы V / Фаза V макс i_откл		
VECTOR_G (Параллельное)	Изменяемо - Тип данн. FloatingPoint32 Р-группа: Индикация, сигналы Не для двиг.типа: - Min - [A]	Рассчитано - Динамический индекс - Гр.ед.изм: 6_5 Нормализация: p2002 Мах - [A]	Ур. доступа: 3 Функц.план: - Выб.ед.изм.: p0505 Эксперт.список: 1 Уст.по умолч. - [A]
Описание:	Индикация макс. величины отклонения измеренных фактического значений тока фазы V от среднего значения как пиковое значение. Отклонение отдельных токов от среднего значения индицируется в r7021.		
Зависимость:	См. также: r7021, r7025, r7027 См. также: A05052		

r7027	CO: Par_schalt макс.отклонение токов фазы W / Фаза W макс i_откл		
VECTOR_G (Параллельное)	Изменяемо - Тип данн. FloatingPoint32 Р-группа: Индикация, сигналы Не для двиг.типа: - Min - [A]	Рассчитано - Динамический индекс - Гр.ед.изм: 6_5 Нормализация: p2002 Мах - [A]	Ур. доступа: 3 Функц.план: - Выб.ед.изм.: p0505 Эксперт.список: 1 Уст.по умолч. - [A]
Описание:	Индикация макс. величины отклонения измеренных фактического значений тока фазы W от среднего значения как пиковое значение. Отклонение отдельных токов от среднего значения индицируется в r7022.		
Зависимость:	См. также: r7022, r7025, r7026 См. также: A05052		

r7030[0...n]	CO: Par_circuit, напряжение пром. контура, погрешность / Vdc погрешность		
V_INF (Параллельное), VECTOR_G (Параллельное)	Изменяемо - Тип данн. FloatingPoint32 Р-группа: Индикация, сигналы Не для двиг.типа: - Min - [B]	Рассчитано - Динамический индекс PDS, p0120 Гр.ед.изм: - Нормализация: p2001 Мах - [B]	Ур. доступа: 3 Функц.план: - Выб.ед.изм.: - Эксперт.список: 1 Уст.по умолч. - [B]
Описание:	Индикация отклонения измеренного напряжения промежуточного контура от среднего значения. Макс. отклонение от среднего значения индицируется в r7031.		
Зависимость:	См. также: r7031		

r7031	CO: Par_circuit, напряжение пром. контура, макс. погрешность / Vdc макс.погреш.		
V_INF (Параллельное), VECTOR_G (Параллельное)	Изменяемо - Тип данн. FloatingPoint32 Р-группа: Индикация, сигналы Не для двиг.типа: - Min - [B]	Рассчитано - Динамический индекс - Гр.ед.изм: - Нормализация: p2001 Мах - [B]	Ур. доступа: 3 Функц.план: - Выб.ед.изм.: - Эксперт.список: 1 Уст.по умолч. - [B]
Описание:	Индикация макс. значения величины отклонения измеренного напряжения промежуточного контура от среднего значения. Отклонение отдельных напряжений от среднего значения индицируется в r7030.		

Зависимость: См. также: r7030
См. также: A05053

p7035[0...n] Par_schaltg Регулирование контурного тока, режим работы / Контур_I ВА

VECTOR_G (Параллельное)	Изменяемо U, T Тип данн. Integer16	Рассчитано - Динамический индекс DDS, p0180	Ур. доступа: 3 Функц.план: -
	Р-группа: Модуляция Не для двиг.типа: -	Гр.ед.изм: - Нормализация: -	Выб.ед.изм.: - Эксперт.список: 1
	Min 0	Max 1	Уст.по умолч. 1

Описание: Установка режима работы регулировки контурного тока.
Регулировка контурного тока обеспечивает симметричное распределение общих токов на отдельные преобразователи.

Параметр: 0: Регулирование контурного тока деактивировано
1: Регулирование контурного тока активировано

Зависимость: В случае отдельных повернутых систем обмотки двигателя (p7003 = 2) регулирование уравнивающего тока невозможно.

p7036[0...n] Par_schaltg регулирование контура тока, П-усиление / Контур_I Кр

VECTOR_G (Параллельное)	Изменяемо U, T Тип данн. FloatingPoint32	Рассчитано CALC_MOD_CON Динамический индекс DDS, p0180	Ур. доступа: 3 Функц.план: -
	Р-группа: Модуляция Не для двиг.типа: -	Гр.ед.изм: - Нормализация: -	Выб.ед.изм.: - Эксперт.список: 1
	Min 0.00000 [Ом]	Max 200.00000 [Ом]	Уст.по умолч. 0.00000 [Ом]

Описание: Установка пропорционального усиления для регулятора контурного тока.
Параметр предустанавливается на сопротивление кабеля.

p7037[0...n] Par_schaltg регулирование контура тока, пост. врем. интегрир. / I_контур Tп

VECTOR_G (Параллельное)	Изменяемо U, T Тип данн. FloatingPoint32	Рассчитано CALC_MOD_CON Динамический индекс DDS, p0180	Ур. доступа: 3 Функц.план: -
	Р-группа: Модуляция Не для двиг.типа: -	Гр.ед.изм: - Нормализация: -	Выб.ед.изм.: - Эксперт.список: 1
	Min 2.0	Max 1000.0	Уст.по умолч. 4.0

Описание: Установка постоянной времени интегрирования регулятора контурного тока.
Параметр относится к времени выборки регулятора тока (p0115[0]).

Зависимость: См. также: p0115

p7038[0...n] Par_schaltg регулирование контура тока, ограничение / I_контур граница

VECTOR_G (Параллельное)	Изменяемо U, T Тип данн. FloatingPoint32	Рассчитано CALC_MOD_ALL Динамический индекс DDS, p0180	Ур. доступа: 3 Функц.план: -
	Р-группа: Модуляция Не для двиг.типа: -	Гр.ед.изм: - Нормализация: -	Выб.ед.изм.: - Эксперт.список: 1
	Min 1 [%]	Max 100 [%]	Уст.по умолч. 50 [%]

Описание: Установка ограничения выходных значений регулятора контурного тока.
Параметр, в зависимости от фазы, относится к времени блокировки вентиля (p1828, p1829, p1830).

p7040[0...n]	Par_circuit correction valve lockout time phase U / Comp t_lockout U		
VECTOR_G (Параллельное)	Изменяемо U, T Тип данн. FloatingPoint32	Рассчитано - Динамический индекс PDS, p0120	Ур. доступа: 4 Функц.план: -
	Р-группа: Модуляция Не для двиг.типа: -	Гр.ед.изм: - Нормализация: -	Выб.ед.изм.: - Эксперт.список: 1
	Min -1000000.00 [мкс]	Max 1000000.00 [мкс]	Уст.по умолч. 0.00 [мкс]
Описание:	For the particular Motor Module, the correction time must be added to the valve lockout time to be compensated for phase U (p1828). The corrective value is used to compensate variations/spread in the valve lockout times of Motor Modules for a parallel circuit configuration.		
Зависимость:	См. также: p1828		
p7042[0...n]	Par_circuit correction valve lockout time phase V / Comp t_lockout V		
VECTOR_G (Параллельное)	Изменяемо U, T Тип данн. FloatingPoint32	Рассчитано - Динамический индекс PDS, p0120	Ур. доступа: 4 Функц.план: -
	Р-группа: Модуляция Не для двиг.типа: -	Гр.ед.изм: - Нормализация: -	Выб.ед.изм.: - Эксперт.список: 1
	Min -1000000.00 [мкс]	Max 1000000.00 [мкс]	Уст.по умолч. 0.00 [мкс]
Описание:	For the particular Motor Module, the correction time must be added to the valve lockout time to be compensated for phase V (p1829). The corrective value is used to compensate variations/spread in the valve lockout times of Motor Modules for a parallel circuit configuration.		
Зависимость:	См. также: p1829		
p7044[0...n]	Par_circuit correction valve lockout time phase W / Comp t_lockout W		
VECTOR_G (Параллельное)	Изменяемо U, T Тип данн. FloatingPoint32	Рассчитано - Динамический индекс PDS, p0120	Ур. доступа: 4 Функц.план: -
	Р-группа: Модуляция Не для двиг.типа: -	Гр.ед.изм: - Нормализация: -	Выб.ед.изм.: - Эксперт.список: 1
	Min -1000000.00 [мкс]	Max 1000000.00 [мкс]	Уст.по умолч. 0.00 [мкс]
Описание:	For the particular Motor Module, the correction time must be added to the valve lockout time to be compensated for phase W (p1830). The corrective value is used to compensate variations/spread in the valve lockout times of Motor Modules for a parallel circuit configuration.		
Зависимость:	См. также: p1830		
r7050[0...n]	Par_schaltg контурный ток, фаза U / Контур.ток, фаза U		
VECTOR_G (Параллельное)	Изменяемо - Тип данн. FloatingPoint32	Рассчитано - Динамический индекс PDS, p0120	Ур. доступа: 3 Функц.план: -
	Р-группа: Индикация, сигналы Не для двиг.типа: -	Гр.ед.изм: 6_5 Нормализация: p2002	Выб.ед.изм.: p0505 Эксперт.список: 1
	Min - [A]	Max - [A]	Уст.по умолч. - [A]
Описание:	Индикация контурного тока фазы U как пикового значения.		

r7051[0...n]	Par_schaltg контурный ток, фаза V / Контур.ток, фаза V		
VECTOR_G (Параллельное)	Изменяемо - Тип данн. FloatingPoint32	Рассчитано - Динамический индекс PDS, p0120	Ур. доступа: 3 Функц.план: -
	Р-группа: Индикация, сигналы Не для двиг.типа: -	Гр.ед.изм: 6_5 Нормализация: p2002	Выб.ед.изм.: p0505 Эксперт.список: 1
	Min - [A]	Max - [A]	Уст.по умолч. - [A]
Описание:	Индикация контурного тока фазы V как пикового значения.		
r7052[0...n]	Par_schaltg контурный ток, фаза W / Контур.ток, фаза W		
VECTOR_G (Параллельное)	Изменяемо - Тип данн. FloatingPoint32	Рассчитано - Динамический индекс PDS, p0120	Ур. доступа: 3 Функц.план: -
	Р-группа: Индикация, сигналы Не для двиг.типа: -	Гр.ед.изм: 6_5 Нормализация: p2002	Выб.ед.изм.: p0505 Эксперт.список: 1
	Min - [A]	Max - [A]	Уст.по умолч. - [A]
Описание:	Индикация контурного тока фазы W как пикового значения.		
r7100[0...99]	Парал_включение кольцевой буфер код ошибки/предупреждения / Код ошибки/предупр		
B_INF (Параллельное), VECTOR_G (Параллельное)	Изменяемо - Тип данн. Unsigned32	Рассчитано - Динамический индекс -	Ур. доступа: 3 Функц.план: -
	Р-группа: Индикация, сигналы Не для двиг.типа: -	Гр.ед.изм: - Нормализация: -	Выб.ед.изм.: - Эксперт.список: 1
	Min -	Max -	Уст.по умолч. -
Описание:	Кольцевой буфер для возникших неполадок и предупреждений подключенных параллельно силовых частей (модули двигателя, активные модули питания, модули Voltage Sensing). Индикация кода ошибки/предупреждения.		
Зависимость:	См. также: r7101, r7102, r7103		
Примеч:	Последняя возникшая ошибка документируется в индексе 0. Параметр при POWER ON сбрасывается на 0.		
r7101[0...99]	Парал_включение кольцевой буфер код номер блока данных / Кольц.буф №_бл.дан		
B_INF (Параллельное), VECTOR_G (Параллельное)	Изменяемо - Тип данн. Unsigned32	Рассчитано - Динамический индекс -	Ур. доступа: 3 Функц.план: -
	Р-группа: Индикация, сигналы Не для двиг.типа: -	Гр.ед.изм: - Нормализация: -	Выб.ед.изм.: - Эксперт.список: 1
	Min -	Max -	Уст.по умолч. -
Описание:	ольцевой буфер для возникших неполадок и предупреждений подключенных параллельно силовых частей (модули двигателя, активные модули питания, модули Voltage Sensing). r7101 < 100: Индикация номера блока данных силовой части (Power unit Data Set, PDS). r7101 >= 100: Индикация номера блока данных модуля Voltage Sensing (VSMDs).		
Зависимость:	См. также: r7100, r7102, r7103		
Примеч:	Последняя возникшая ошибка документируется в индексе 0. Параметр при POWER ON сбрасывается на 0.		

r7102[0...99]	Парал_включение кольцевой буфер ошибка/предупрежд. подключена / F/A подключена		
V_INF (Параллельное), VECTOR_G (Параллельное)	Изменяемо - Тип данн. Unsigned32 Р-группа: Индикация, сигналы Не для двиг.типа: - Min -	Рассчитано - Динамический индекс - Гр.ед.изм: - Нормализация: - Max -	Ур. доступа: 3 Функц.план: - Выб.ед.изм.: - Эксперт.список: 1 Уст.по умолч. -
Описание:	Кольцевой буфер для возникших неполадок и предупреждений подключенных параллельно силовых частей (модули двигателя, активные модули питания, модули Voltage Sensing). Индикация относительного рабочего цикла системы, в котором возникла ошибка или предупреждение.		
Зависимость:	См. также: r7100, r7101, r7103		
Примеч:	Последняя возникшая ошибка документируется в индексе 0. Параметр при POWER ON сбрасывается на 0.		

r7103[0...99]	Парал_включение кольцевой буфер ошибка/предупрежд. отключена / F/A отключена		
V_INF (Параллельное), VECTOR_G (Параллельное)	Изменяемо - Тип данн. Unsigned32 Р-группа: Индикация, сигналы Не для двиг.типа: - Min -	Рассчитано - Динамический индекс - Гр.ед.изм: - Нормализация: - Max -	Ур. доступа: 3 Функц.план: - Выб.ед.изм.: - Эксперт.список: 1 Уст.по умолч. -
Описание:	Кольцевой буфер для возникших неполадок и предупреждений подключенных параллельно силовых частей (модули двигателя, активные модули питания, модули Voltage Sensing). Индикация относительного рабочего цикла системы, в котором ошибка или предупреждение были удалены.		
Зависимость:	См. также: r7100, r7101, r7102		
Примеч:	Последняя возникшая ошибка документируется в индексе 0. Параметр при POWER ON сбрасывается на 0.		

r7200[0...n]	Par_schaltg силовая часть, перегрузка I2t / Перегр.сил.час.I2t		
VECTOR_G (Параллельное)	Изменяемо - Тип данн. FloatingPoint32 Р-группа: Индикация, сигналы Не для двиг.типа: - Min - [%]	Рассчитано - Динамический индекс PDS, p0120 Гр.ед.изм: - Нормализация: PERCENT Max - [%]	Ур. доступа: 3 Функц.план: - Выб.ед.изм.: - Эксперт.список: 1 Уст.по умолч. - [%]
Описание:	Индикация определенной с помощью вычисления I2t перегрузки соответствующей силовой части при параллельном подключении. Макс. значение всех силовых частей индицируется в r0036.		

r7201[0...n]	CO: Par_schaltg силовая часть, температуры, максимум, инвертор / LT темп_макс_WR		
V_INF (Параллельное), VECTOR_G (Параллельное)	Изменяемо - Тип данн. FloatingPoint32	Рассчитано - Динамический индекс PDS, p0120	Ур. доступа: 3 Функц.план: -
	Р-группа: Индикация, сигналы	Гр.ед.изм: 21_1	Выб.ед.изм.: p0505
	Не для двиг.типа: -	Нормализация: p2006	Эксперт.список: 1
	Min - [°C]	Max - [°C]	Уст.по умолч. - [°C]
Описание:	Индикация макс. температуры инвертора в силовой части при параллельном подключении. Макс. значение всех силовых частей индицируется в r0037[0].		

r7202[0...n]	Par_schaltg силовая часть, температуры, макс., запирающий слой / LT тем_макс_зап.сл		
V_INF (Параллельное), VECTOR_G (Параллельное)	Изменяемо - Тип данн. FloatingPoint32	Рассчитано - Динамический индекс PDS, p0120	Ур. доступа: 3 Функц.план: -
	Р-группа: Индикация, сигналы	Гр.ед.изм: 21_1	Выб.ед.изм.: p0505
	Не для двиг.типа: -	Нормализация: p2006	Эксперт.список: 1
	Min - [°C]	Max - [°C]	Уст.по умолч. - [°C]
Описание:	Индикация макс. температуры запирающего слоя в силовой части при параллельном подключении. Макс. значение всех силовых частей индицируется в r0037[1].		

r7203[0...n]	Par_schaltg силовая часть, температуры, максимум, инвертор / LT темп_макс_GR		
V_INF (Параллельное), VECTOR_G (Параллельное)	Изменяемо - Тип данн. FloatingPoint32	Рассчитано - Динамический индекс PDS, p0120	Ур. доступа: 3 Функц.план: -
	Р-группа: Индикация, сигналы	Гр.ед.изм: 21_1	Выб.ед.изм.: p0505
	Не для двиг.типа: -	Нормализация: p2006	Эксперт.список: 1
	Min - [°C]	Max - [°C]	Уст.по умолч. - [°C]
Описание:	Индикация макс. температуры выпрямителя в силовой части при параллельном подключении. Макс. значение всех силовых частей индицируется в r0037[2].		

r7204[0...n]	Par_schaltg силовая часть, температуры, приточный воздух / LT темп_прит.возд.		
V_INF (Параллельное), VECTOR_G (Параллельное)	Изменяемо - Тип данн. FloatingPoint32	Рассчитано - Динамический индекс PDS, p0120	Ур. доступа: 3 Функц.план: -
	Р-группа: Индикация, сигналы	Гр.ед.изм: 21_1	Выб.ед.изм.: p0505
	Не для двиг.типа: -	Нормализация: p2006	Эксперт.список: 1
	Min - [°C]	Max - [°C]	Уст.по умолч. - [°C]
Описание:	Индикация температуры приточного воздуха в силовой части при параллельном подключении. Макс. значение всех силовых частей индицируется в r0037[3].		

r7205[0...n]	Par_schaltg силовая часть, температура, электроника / LT темп_электрон.		
V_INF (Параллельное), VECTOR_G (Параллельное)	Изменяемо - Тип данн. FloatingPoint32	Рассчитано - Динамический индекс PDS, p0120	Ур. доступа: 3 Функц.план: -
	Р-группа: Индикация, сигналы Не для двиг.типа: -	Гр.ед.изм: 21_1 Нормализация: p2006	Выб.ед.изм.: p0505 Эксперт.список: 1
	Min - [°C]	Max - [°C]	Уст.по умолч. - [°C]
Описание:	Индикация температуры модуля электроники в силовой части при параллельном подключении. Макс. значение всех силовых частей индицируется в r0037[4].		

r7206[0...n]	Par_schaltg силовая часть, температуры, инвертор 1 / LT темп_WR 1		
V_INF (Параллельное), VECTOR_G (Параллельное)	Изменяемо - Тип данн. FloatingPoint32	Рассчитано - Динамический индекс PDS, p0120	Ур. доступа: 3 Функц.план: -
	Р-группа: Индикация, сигналы Не для двиг.типа: -	Гр.ед.изм: 21_1 Нормализация: p2006	Выб.ед.изм.: p0505 Эксперт.список: 1
	Min - [°C]	Max - [°C]	Уст.по умолч. - [°C]
Описание:	Индикация температуры инвертора 1 в силовой части при параллельном подключении. Макс. значение всех силовых частей индицируется в r0037[5].		

r7207[0...n]	Par_schaltg силовая часть, температуры, инвертор 2 / LT темп_WR 2		
V_INF (Параллельное), VECTOR_G (Параллельное)	Изменяемо - Тип данн. FloatingPoint32	Рассчитано - Динамический индекс PDS, p0120	Ур. доступа: 3 Функц.план: -
	Р-группа: Индикация, сигналы Не для двиг.типа: -	Гр.ед.изм: 21_1 Нормализация: p2006	Выб.ед.изм.: p0505 Эксперт.список: 1
	Min - [°C]	Max - [°C]	Уст.по умолч. - [°C]
Описание:	Индикация температуры инвертора 2 в силовой части при параллельном подключении. Макс. значение всех силовых частей индицируется в r0037[6].		

r7208[0...n]	Par_schaltg силовая часть, температуры, инвертор 3 / LT темп_WR 3		
V_INF (Параллельное), VECTOR_G (Параллельное)	Изменяемо - Тип данн. FloatingPoint32	Рассчитано - Динамический индекс PDS, p0120	Ур. доступа: 3 Функц.план: -
	Р-группа: Индикация, сигналы Не для двиг.типа: -	Гр.ед.изм: 21_1 Нормализация: p2006	Выб.ед.изм.: p0505 Эксперт.список: 1
	Min - [°C]	Max - [°C]	Уст.по умолч. - [°C]
Описание:	Индикация температуры инвертора 3 в силовой части при параллельном подключении. Макс. значение всех силовых частей индицируется в r0037[7].		

r7209[0...n]	Par_schaltg силовая часть, температуры, инвертор 4 / LT темп_WR 4		
V_INF (Параллельное), VECTOR_G (Параллельное)	Изменяемо - Тип данн. FloatingPoint32	Рассчитано - Динамический индекс PDS, p0120	Ур. доступа: 3 Функц.план: -
	Р-группа: Индикация, сигналы Не для двиг.типа: -	Гр.ед.изм: 21_1 Нормализация: p2006	Выб.ед.изм.: p0505 Эксперт.список: 1
	Min - [°C]	Max - [°C]	Уст.по умолч. - [°C]
Описание:	Индикация температуры инвертора 4 в силовой части при параллельном подключении. Макс. значение всех силовых частей индицируется в r0037[8].		

r7210[0...n]	Par_schaltg силовая часть, температуры, инвертор 5 / LT темп_WR 5		
V_INF (Параллельное), VECTOR_G (Параллельное)	Изменяемо - Тип данн. FloatingPoint32	Рассчитано - Динамический индекс PDS, p0120	Ур. доступа: 3 Функц.план: -
	Р-группа: Индикация, сигналы Не для двиг.типа: -	Гр.ед.изм: 21_1 Нормализация: p2006	Выб.ед.изм.: p0505 Эксперт.список: 1
	Min - [°C]	Max - [°C]	Уст.по умолч. - [°C]
Описание:	Индикация температуры инвертора 5 в силовой части при параллельном подключении. Макс. значение всех силовых частей индицируется в r0037[9].		

r7211[0...n]	Par_schaltg силовая часть, температуры, инвертор 6 / LT темп_WR 6		
V_INF (Параллельное), VECTOR_G (Параллельное)	Изменяемо - Тип данн. FloatingPoint32	Рассчитано - Динамический индекс PDS, p0120	Ур. доступа: 3 Функц.план: -
	Р-группа: Индикация, сигналы Не для двиг.типа: -	Гр.ед.изм: 21_1 Нормализация: p2006	Выб.ед.изм.: p0505 Эксперт.список: 1
	Min - [°C]	Max - [°C]	Уст.по умолч. - [°C]
Описание:	Индикация температуры инвертора 6 в силовой части при параллельном подключении. Макс. значение всех силовых частей индицируется в r0037[10].		

r7212[0...n]	Par_schaltg силовая часть, температуры, выпрямитель 1 / LT темп_GR 1		
V_INF (Параллельное), VECTOR_G (Параллельное)	Изменяемо - Тип данн. FloatingPoint32	Рассчитано - Динамический индекс PDS, p0120	Ур. доступа: 3 Функц.план: -
	Р-группа: Индикация, сигналы Не для двиг.типа: -	Гр.ед.изм: 21_1 Нормализация: p2006	Выб.ед.изм.: p0505 Эксперт.список: 1
	Min - [°C]	Max - [°C]	Уст.по умолч. - [°C]
Описание:	Индикация температуры выпрямителя 1 в силовой части при параллельном подключении. Макс. значение всех силовых частей индицируется в r0037[11].		

r7213[0...n]	Par_schaltg силовая часть, температуры, выпрямитель 2 / LT темп_GR 2		
V_INF (Параллельное), VECTOR_G (Параллельное)	Изменяемо - Тип данн. FloatingPoint32	Рассчитано - Динамический индекс PDS, p0120	Ур. доступа: 3 Функц.план: -
	Р-группа: Индикация, сигналы Не для двиг.типа: -	Гр.ед.изм: 21_1 Нормализация: p2006	Выб.ед.изм.: p0505 Эксперт.список: 1
	Min - [°C]	Max - [°C]	Уст.по умолч. - [°C]
Описание:	Индикация температуры выпрямителя 2 в силовой части при параллельном подключении. Макс. значение всех силовых частей индицируется в r0037[12].		

r7214[0...n]	Par_schaltg силовая часть, температуры, запирающий слой 1 / LT темп_запир.сл 1		
V_INF (Параллельное), VECTOR_G (Параллельное)	Изменяемо - Тип данн. FloatingPoint32	Рассчитано - Динамический индекс PDS, p0120	Ур. доступа: 3 Функц.план: -
	Р-группа: Индикация, сигналы Не для двиг.типа: -	Гр.ед.изм: 21_1 Нормализация: p2006	Выб.ед.изм.: p0505 Эксперт.список: 1
	Min - [°C]	Max - [°C]	Уст.по умолч. - [°C]
Описание:	Индикация температуры запирающего слоя 1 в силовой части при параллельном подключении. Макс. значение всех силовых частей индицируется в r0037[13].		

r7215[0...n]	Par_schaltg силовая часть, температуры, запирающий слой 2 / LT темп_запир.сл 2		
V_INF (Параллельное), VECTOR_G (Параллельное)	Изменяемо - Тип данн. FloatingPoint32	Рассчитано - Динамический индекс PDS, p0120	Ур. доступа: 3 Функц.план: -
	Р-группа: Индикация, сигналы Не для двиг.типа: -	Гр.ед.изм: 21_1 Нормализация: p2006	Выб.ед.изм.: p0505 Эксперт.список: 1
	Min - [°C]	Max - [°C]	Уст.по умолч. - [°C]
Описание:	Индикация температуры запирающего слоя 2 в силовой части при параллельном подключении. Макс. значение всех силовых частей индицируется в r0037[14].		

r7216[0...n]	Par_schaltg силовая часть, температуры, запирающий слой 3 / LT темп_запир.сл 3		
V_INF (Параллельное), VECTOR_G (Параллельное)	Изменяемо - Тип данн. FloatingPoint32	Рассчитано - Динамический индекс PDS, p0120	Ур. доступа: 3 Функц.план: -
	Р-группа: Индикация, сигналы Не для двиг.типа: -	Гр.ед.изм: 21_1 Нормализация: p2006	Выб.ед.изм.: p0505 Эксперт.список: 1
	Min - [°C]	Max - [°C]	Уст.по умолч. - [°C]
Описание:	Индикация температуры запирающего слоя 3 в силовой части при параллельном подключении. Макс. значение всех силовых частей индицируется в r0037[15].		

r7217[0...n]	Par_schaltg силовая часть, температуры, запирающий слой 4 / LT темп_запир.сл 4		
V_INF (Параллельное), VECTOR_G (Параллельное)	Изменяемо - Тип данн. FloatingPoint32 Р-группа: Индикация, сигналы Не для двиг.типа: - Min - [°C]	Рассчитано - Динамический индекс PDS, p0120 Гр.ед.изм: 21_1 Нормализация: p2006 Max - [°C]	Ур. доступа: 3 Функц.план: - Выб.ед.изм.: p0505 Эксперт.список: 1 Уст.по умолч. - [°C]
Описание:	Индикация температуры запирающего слоя 4 в силовой части при параллельном подключении. Макс. значение всех силовых частей индицируется в r0037[16].		

r7218[0...n]	Par_schaltg силовая часть, температуры, запирающий слой 5 / LT темп_запир.сл 5		
V_INF (Параллельное), VECTOR_G (Параллельное)	Изменяемо - Тип данн. FloatingPoint32 Р-группа: Индикация, сигналы Не для двиг.типа: - Min - [°C]	Рассчитано - Динамический индекс PDS, p0120 Гр.ед.изм: 21_1 Нормализация: p2006 Max - [°C]	Ур. доступа: 3 Функц.план: - Выб.ед.изм.: p0505 Эксперт.список: 1 Уст.по умолч. - [°C]
Описание:	Индикация температуры запирающего слоя 5 в силовой части при параллельном подключении. Макс. значение всех силовых частей индицируется в r0037[17].		

r7219[0...n]	Par_schaltg силовая часть, температуры, запирающий слой 6 / LT темп_запир.сл 6		
V_INF (Параллельное), VECTOR_G (Параллельное)	Изменяемо - Тип данн. FloatingPoint32 Р-группа: Индикация, сигналы Не для двиг.типа: - Min - [°C]	Рассчитано - Динамический индекс PDS, p0120 Гр.ед.изм: 21_1 Нормализация: p2006 Max - [°C]	Ур. доступа: 3 Функц.план: - Выб.ед.изм.: p0505 Эксперт.список: 1 Уст.по умолч. - [°C]
Описание:	Индикация температуры запирающего слоя 6 в силовой части при параллельном подключении. Макс. значение всех силовых частей индицируется в r0037[18].		

r7220[0...n]	CO: Парал_включение привод макс. выходной ток / Привод I_вых макс		
VECTOR_G (Параллельное)	Изменяемо - Тип данн. FloatingPoint32 Р-группа: Индикация, сигналы Не для двиг.типа: - Min - [Аэфф.]	Рассчитано - Динамический индекс PDS, p0120 Гр.ед.изм: - Нормализация: p2002 Max - [Аэфф.]	Ур. доступа: 3 Функц.план: - Выб.ед.изм.: - Эксперт.список: 1 Уст.по умолч. - [Аэфф.]
Описание:	Индикация макс. выходного тока силовой части. Мин. значение всех силовых частей, умноженное на кол-во модулей двигателя, индицируется в r0067.		

r7222[0...n]	СО: Парал_включение фактическое значение тока велична / I_фкт величина		
VECTOR_G (Параллельное)	Изменяемо - Тип данн. FloatingPoint32	Рассчитано - Динамический индекс PDS, p0120	Ур. доступа: 3 Функц.план: -
	Р-группа: Индикация, сигналы Не для двиг.типа: -	Гр.ед.изм: 6_2 Нормализация: p2002	Выб.ед.изм.: p0505 Эксперт.список: 1
	Min - [Аэфф.]	Max - [Аэфф.]	Уст.по умолч. - [Аэфф.]
Описание:	Индикация величины фактического значения тока. Суммарное значение всех силовых частей индицируется в r0068.		

r7223[0...n]	СО: Парал_включение фазный ток фактическое значение фаза U / I_фаза U фкт.зн		
VECTOR_G (Параллельное)	Изменяемо - Тип данн. FloatingPoint32	Рассчитано - Динамический индекс PDS, p0120	Ур. доступа: 3 Функц.план: -
	Р-группа: Индикация, сигналы Не для двиг.типа: -	Гр.ед.изм: 6_5 Нормализация: p2002	Выб.ед.изм.: p0505 Эксперт.список: 1
	Min - [А]	Max - [А]	Уст.по умолч. - [А]
Описание:	Индикация измеренного фактического значения фазы U как пикового значения. Суммарное значение всех силовых частей индицируется в r0069[0].		

r7224[0...n]	СО: Парал_включение фазный ток фактическое значение фаза V / I_фаза V фкт.зн		
VECTOR_G (Параллельное)	Изменяемо - Тип данн. FloatingPoint32	Рассчитано - Динамический индекс PDS, p0120	Ур. доступа: 3 Функц.план: -
	Р-группа: Индикация, сигналы Не для двиг.типа: -	Гр.ед.изм: 6_5 Нормализация: p2002	Выб.ед.изм.: p0505 Эксперт.список: 1
	Min - [А]	Max - [А]	Уст.по умолч. - [А]
Описание:	Индикация измеренного фактического значения фазы V как пикового значения. Суммарное значение всех силовых частей индицируется в r0069[1].		

r7225[0...n]	СО: Парал_включение фазный ток фактическое значение фаза W / I_фаза W фкт.зн		
VECTOR_G (Параллельное)	Изменяемо - Тип данн. FloatingPoint32	Рассчитано - Динамический индекс PDS, p0120	Ур. доступа: 3 Функц.план: -
	Р-группа: Индикация, сигналы Не для двиг.типа: -	Гр.ед.изм: 6_5 Нормализация: p2002	Выб.ед.изм.: p0505 Эксперт.список: 1
	Min - [А]	Max - [А]	Уст.по умолч. - [А]
Описание:	Индикация измеренного фактического значения фазы W как пикового значения. Суммарное значение всех силовых частей индицируется в r0069[2].		

r7226[0...n] СО: Парал_включение фазный ток фактическое значение фаза U сдвиг / I_фаза U сдвиг

VECTOR_G (Параллельное)	Изменяемо - Тип данн. FloatingPoint32	Рассчитано - Динамический индекс PDS, p0120	Ур. доступа: 3 Функц.план: -
	Р-группа: Индикация, сигналы Не для двиг.типа: -	Гр.ед.изм: 6_5 Нормализация: p2002	Выб.ед.изм.: p0505 Эксперт.список: 1
	Min - [A]	Max - [A]	Уст.по умолч. - [A]
Описание:	Индикация измеренного смещения фазы U как пикового значения. Суммарное значение всех силовых частей индицируется в r0069[3].		

r7227[0...n] СО: Парал_включение фазный ток фактическое значение фаза V сдвиг / I_фаза V сдвиг

VECTOR_G (Параллельное)	Изменяемо - Тип данн. FloatingPoint32	Рассчитано - Динамический индекс PDS, p0120	Ур. доступа: 3 Функц.план: -
	Р-группа: Индикация, сигналы Не для двиг.типа: -	Гр.ед.изм: 6_5 Нормализация: p2002	Выб.ед.изм.: p0505 Эксперт.список: 1
	Min - [A]	Max - [A]	Уст.по умолч. - [A]
Описание:	Индикация измеренного смещения фазы V как пикового значения. Суммарное значение всех силовых частей индицируется в r0069[4].		

r7228[0...n] СО: Парал_включение фазный ток фактическое значение фаза W сдвиг / I_фаза W сдвиг

VECTOR_G (Параллельное)	Изменяемо - Тип данн. FloatingPoint32	Рассчитано - Динамический индекс PDS, p0120	Ур. доступа: 3 Функц.план: -
	Р-группа: Индикация, сигналы Не для двиг.типа: -	Гр.ед.изм: 6_5 Нормализация: p2002	Выб.ед.изм.: p0505 Эксперт.список: 1
	Min - [A]	Max - [A]	Уст.по умолч. - [A]
Описание:	Индикация измеренного смещения фазы W как пикового значения. Суммарное значение всех силовых частей индицируется в r0069[5].		

r7229[0...n] СО: Par_schaltg фазный ток, фактическое значение, сумма U, V, W / I_фаза_сумма UVW

VECTOR_G (Параллельное)	Изменяемо - Тип данн. FloatingPoint32	Рассчитано - Динамический индекс PDS, p0120	Ур. доступа: 3 Функц.план: -
	Р-группа: Индикация, сигналы Не для двиг.типа: -	Гр.ед.изм: 6_5 Нормализация: p2002	Выб.ед.изм.: p0505 Эксперт.список: 1
	Min - [A]	Max - [A]	Уст.по умолч. - [A]
Описание:	Индикация измеренной суммы токов в фазах U, V и W как пиковое значение. Суммарное значение всех силовых частей индицируется в r0069[6].		

r7230[0...n]	CO: Par_schaltg напряжение промежут. контура, фактическое значение / Vdc_фкт		
V_INF (Параллельное), VECTOR_G (Параллельное)	Изменяемо - Тип данн. FloatingPoint32 Р-группа: Индикация, сигналы Не для двиг.типа: - Min - [В]	Рассчитано - Динамический индекс PDS, p0120 Гр.ед.изм: 5_2 Нормализация: p2001 Max - [В]	Ур. доступа: 3 Функц.план: - Выб.ед.изм.: p0505 Эксперт.список: 1 Уст.по умолч. - [В]
Описание:	Индикация измеренного фактического значения напряжения промежуточного контура. Среднее значение всех силовых частей индицируется в r0070.		

r7231[0...n]	CO: Парал_включение фазное напряжение фактическое значение фаза U / V_фаза U фкт.зн		
VECTOR_G (Параллельное)	Изменяемо - Тип данн. FloatingPoint32 Р-группа: Индикация, сигналы Не для двиг.типа: - Min - [В]	Рассчитано - Динамический индекс PDS, p0120 Гр.ед.изм: 5_3 Нормализация: p2001 Max - [В]	Ур. доступа: 3 Функц.план: - Выб.ед.изм.: p0505 Эксперт.список: 1 Уст.по умолч. - [В]
Описание:	Индикация актуального напряжения фазы U. Среднее значение всех силовых частей индицируется в r0089[0].		

r7232[0...n]	CO: Парал_включение фазное напряжение фактическое значение фаза V / V_фаза V фкт.зн		
VECTOR_G (Параллельное)	Изменяемо - Тип данн. FloatingPoint32 Р-группа: Индикация, сигналы Не для двиг.типа: - Min - [В]	Рассчитано - Динамический индекс PDS, p0120 Гр.ед.изм: 5_3 Нормализация: p2001 Max - [В]	Ур. доступа: 3 Функц.план: - Выб.ед.изм.: p0505 Эксперт.список: 1 Уст.по умолч. - [В]
Описание:	Индикация актуального напряжения фазы V. Среднее значение всех силовых частей индицируется в r0089[1].		

r7233[0...n]	CO: Парал_включение фазное напряжение фактическое значение фаза V / V_фаза W фкт.зн		
VECTOR_G (Параллельное)	Изменяемо - Тип данн. FloatingPoint32 Р-группа: Индикация, сигналы Не для двиг.типа: - Min - [В]	Рассчитано - Динамический индекс PDS, p0120 Гр.ед.изм: 5_3 Нормализация: p2001 Max - [В]	Ур. доступа: 3 Функц.план: - Выб.ед.изм.: p0505 Эксперт.список: 1 Уст.по умолч. - [В]
Описание:	Индикация актуального напряжения фазы W. Среднее значение всех силовых частей индицируется в r0089[2].		

r7240[0...n] Par_circuit gating unit status word 1 / Gating unit ZSW1					
VECTOR_G (Параллельное)	Изменяемо -	Рассчитано -	Ур. доступа: 4		
	Тип данн. Unsigned16	Динамический индекс PDS, p0120	Функц.план: -		
	Р-группа: Индикация, сигналы	Гр.ед.изм: -	Выб.ед.изм.: -		
	Не для двиг.типа: -	Нормализация: -	Эксперт.список: 1		
	Min	Max	Уст.по умолч.		
	-	-	-		
Описание:	Displays status word 1 of the power unit.				
Бит.поле	Би	Имя сигн.	1-сигнал	0-сигнал	FP
	т				
	00	Fault time-critical	Вкл	ВЫК	-
	01	Gating unit mode bit 0	Вкл	ВЫК	-
	02	Pulse enable	Вкл	ВЫК	-
	03	5 V upper circuit breaker	Вкл	ВЫК	-
	04	5 V lower circuit breaker	Вкл	ВЫК	-
	05	Gating unit mode bit 1	Вкл	ВЫК	-
	06	Gating unit mode bit 2	Вкл	ВЫК	-
	07	Brake state	Вкл	ВЫК	-
	08	Brake diagnostics	Вкл	ВЫК	-
	09	Armature short-circuit braking	Актив.	Не активно	-
	10	Gating unit state bit 0	Вкл	ВЫК	-
	11	Gating unit state bit 1	Вкл	ВЫК	-
	12	Gating unit state bit 2	Вкл	ВЫК	-
	13	Alarm status bit 0	Вкл	ВЫК	-
	14	Alarm status bit 1	Вкл	ВЫК	-
	15	Diagnostics 24 V	Вкл	ВЫК	-

r7250[0...4] Par_schaltg силовая часть, ном. мощность / LT P_ном.				
V_INF (Параллельное), VECTOR_G (Параллельное)	Изменяемо -	Рассчитано -	Ур. доступа: 2	
	Тип данн. FloatingPoint32	Динамический индекс -	Функц.план: -	
	Р-группа: Преобразователь	Гр.ед.изм: 14_6	Выб.ед.изм.: p0100	
	Не для двиг.типа: -	Нормализация: -	Эксперт.список: 1	
	Min	Max	Уст.по умолч.	
	- [кВт]	- [кВт]	- [кВт]	
Описание:	Индикация номинальной мощности отдельных подключенных параллельно силовых частей для различных нагрузочных циклов. Сумма ном. мощностей всех параллельных силовых частей индицируется в r0206.			
Индекс:	[0] = Ном. значение [1] = Нагрузочный цикл с легкой перегрузкой [2] = Нагрузочный цикл с высокой перегрузкой [3] = Непрерывный режим S1 [4] = Нагрузочный цикл S6			
Зависимость:	Значение индицируется в [кВт] или [лс]. См. также: p0100, p0205			

r7251[0...4] Par_schaltg силовая часть, ном. ток / LT I_ном.				
V_INF (Параллельное), VECTOR_G (Параллельное)	Изменяемо -	Рассчитано -	Ур. доступа: 2	
	Тип данн. FloatingPoint32	Динамический индекс -	Функц.план: -	
	Р-группа: Преобразователь	Гр.ед.изм: -	Выб.ед.изм.: -	
	Не для двиг.типа: -	Нормализация: -	Эксперт.список: 1	
	Min	Max	Уст.по умолч.	
	- [Аэфф.]	- [Аэфф.]	- [Аэфф.]	
Описание:	Индикация номинального тока отдельных подключенных параллельно силовых частей для различных нагрузочных циклов.			

Сумма ном. токов всех параллельных силовых частей индицируется в r0207.

Индекс:
 [0] = Ном. значение
 [1] = Нагрузочный цикл с легкой перегрузкой
 [2] = Нагрузочный цикл с высокой перегрузкой
 [3] = Непрерывный режим S1
 [4] = Нагрузочный цикл S6

Зависимость: См. также: p0205

r7252[0...4] Par_schaltg силовая часть, макс. ток / LT I_макс.

B_INF (Параллельное), VECTOR_G (Параллельное)	Изменяемо - Тип данн. FloatingPoint32 Р-группа: Преобразователь Не для двиг.типа: - Min - [Аэфф.]	Рассчитано - Динамический индекс - Гр.ед.изм: - Нормализация: - Max - [Аэфф.]	Ур. доступа: 2 Функц.план: - Выб.ед.изм.: - Эксперт.список: 1 Уст.по умолч. - [Аэфф.]
--	---	---	---

Описание: Индикация макс. выходного тока отдельных подключенных параллельно силовых частей.
Сумма макс. токов всех параллельных силовых частей индицируется в r0209.

Индекс:
 [0] = Ном. значение
 [1] = Нагрузочный цикл с легкой перегрузкой
 [2] = Нагрузочный цикл с высокой перегрузкой
 [3] = Непрерывный режим S1
 [4] = Нагрузочный цикл S6

Зависимость: См. также: p0205

r7758[0...19] КНР управляющий модуль, серийный номер / КНР CU сер_№

CU_G130_DP, CU_G130_PN, CU_G150_DP, CU_G150_PN	Изменяемо - Тип данн. Unsigned8 Р-группа: - Не для двиг.типа: - Min -	Рассчитано - Динамический индекс - Гр.ед.изм: - Нормализация: - Max -	Ур. доступа: 3 Функц.план: - Выб.ед.изм.: - Эксперт.список: 1 Уст.по умолч. -
---	---	---	---

Описание: Индикация текущего серийного номера управляющего модуля.
В индексах отдельные знаки серийного номера отображаются в кодировке ASCII.
В ПО для ввода в эксплуатацию символы ASCII отображаются не кодированными.

Зависимость: См. также: p7765, p7766, p7767, p7768

Внимание: Таблица ASCII (выборочно) находится, к примеру, в приложении к руководству Списки.

Примеч: КНР: Know-how protection (защита ноу-хау)

r7759[0...19] КНР управляющий модуль, заданный серийный номер / КНР CU зад сер_№

CU_G130_DP, CU_G130_PN, CU_G150_DP, CU_G150_PN	Изменяемо T Тип данн. Unsigned8 Р-группа: - Не для двиг.типа: - Min -	Рассчитано - Динамический индекс - Гр.ед.изм: - Нормализация: - Max -	Ур. доступа: 3 Функц.план: - Выб.ед.изм.: - Эксперт.список: 1 Уст.по умолч. -
---	---	---	---

Описание: Установка заданного серийного номера для управляющего модуля.
С помощью этого параметра OEM в случае замены управляющего модуля и/или карты памяти может адаптировать проект у конечного пользователя к измененному аппаратному обеспечению.

Зависимость: См. также: p7765, p7766, p7767, p7768

Примеч: КНР: Know-how protection (защита ноу-хау)
 - OEM может изменять этот параметр только в случае "Передачи закодированных данных SINAMICS".
 - Этот параметр обрабатывается SINAMICS только при запуске из закодированных выходных данных "Загрузка в файловую систему..." или при запуске из закодированных PS-файлов. Обработка выполняется только при активированной защите ноу-хау и защиты от копирования карты памяти.

r7760 Состояние защиты от записи/защиты ноу-хау / Защ_зап/КНР сост				
Все объекты	Изменяемо -		Рассчитано -	Ур. доступа: 3
	Тип данн. Unsigned16		Динамический индекс -	Функц.план: -
	Р-группа: -		Гр.ед.изм: -	Выб.ед.изм.: -
	Не для двиг.типа: -		Нормализация: -	Эксперт.список: 1
	Min		Max	Уст.по умолч.
	-		-	-
Описание:	Индикация состояния для защиты от записи и защиты ноу-хау.			
Бит.поле	Би	Имя сигн.	1-сигнал	0-сигнал
	t			FP
	00	Защита от записи активна	Да	Нет
	01	Защита ноу-хау активна	Да	Нет
	02	Защита ноу-хау временно снята	Да	Нет
	03	Защита ноу-хау не может быть деактивирована	Да	Нет
	04	Карта памяти, защита от копирования активна	Да	Нет
Зависимость:	См. также: r7761, r7765, r7766, r7767, r7768			
Внимание:	По биты 01 ... 04: Эти биты не задействованы для SIMOTION D410-2 (всегда 0).			
Примеч:	КНР: Know-how protection (защита ноу-хау) По биты 00: Защита от записи может быть активирована/деактивирована через r7761 на управляющем модуле. По биты 01: Защита ноу-хау может быть активирована путем ввода пароля (r7766 ... r7768). По биты 02: Защита ноу-хау активна, в том случае, если она уже была активирована, может быть временно деактивирована путем ввода действительного пароля в r7766. В этом случае устанавливается Бит 1 = 0 и Бит 2 = 1. По биты 03: Защита ноу-хау не может быть деактивирована, т.к. r7766 не включен в список исключений OEM (возможна только заводская установка). Этот бит устанавливается только если защита ноу-хау активна (Бит 1 = 1) и r7766 не включен в список исключений OEM. По биты 04: Содержание карты памяти (данные параметров и DCC) при активированной защите ноу-хау может быть дополнительно защищено от использования с другими картами памяти. Этот бит устанавливается только если защита ноу-хау активна и r7765 = 1.			

r7761 Защита от записи / Защита от записи				
CU_G130_DP, CU_G130_PN, CU_G150_DP, CU_G150_PN	Изменяемо U, T		Рассчитано -	Ур. доступа: 3
	Тип данн. Integer16		Динамический индекс -	Функц.план: -
	Р-группа: -		Гр.ед.изм: -	Выб.ед.изм.: -
	Не для двиг.типа: -		Нормализация: -	Эксперт.список: 1
	Min		Max	Уст.по умолч.
	0		1	0
Описание:	Установка для активации/деактивации защиты от записи для настраиваемых параметров.			
Параметр:	0: Деактивировать защиту от записи 1: Активировать защиту от записи			
Зависимость:	См. также: r7760			

Примеч: При активной защите от записи загрузка блокируется, но сброс на заводские установки остается возможным.

Пример параметров, исключенных в семействе приводов SINAMICS из защиты от записи:
 p0003, p0124, p0144, p0154, p0971, p0977, p2017, p3950, p3980, p3981, p3982, p3983, p7761, p8560, p8562, p8563, p8564, p8821, p8822, p8830, p8831, p8832, p8833, p8834, p9210, p9211, p9400

p7762	Защ.от записи, сист. полевых шины "мультимастер", парам. доступа / Пол шин пар_дост		
CU_G130_DP, CU_G130_PN, CU_G150_DP, CU_G150_PN	Изменяемо U, T Тип данн. Integer16 Р-группа: - Не для двиг.типа: - Min 0	Рассчитано - Динамический индекс - Гр.ед.изм: - Нормализация: - Max 1	Ур. доступа: 3 Функц.план: - Выб.ед.изм.: - Эксперт.список: 1 Уст.по умолч. 0
Описание:	Установка поведения для защиты от записи при обращении через системы полевых шин "мультимастер" (к примеру, CAN, ВАСnet).		
Параметр:	0: Доступ по записи независимо от p7761 1: Доступ по записи в зависимости от p7761		
Зависимость:	См. также: r7760, p7761		

p7763	КНР список исключений OEM, число индексов для p7764 / КНР OEM числ p7764		
Все объекты	Изменяемо U, T Тип данн. Unsigned16 Р-группа: - Не для двиг.типа: - Min 1	Рассчитано - Динамический индекс - Гр.ед.изм: - Нормализация: - Max 500	Ур. доступа: 3 Функц.план: - Выб.ед.изм.: - Эксперт.список: 1 Уст.по умолч. 1
Описание:	Установка числа параметров для списка исключений OEM (p7764[0...n]). p7764[0...n], где n = p7763 - 1		
Зависимость:	См. также: p7764		
Внимание:	Это параметр не задействован для SIMOTION D410-2.		
Примеч:	КНР: Know-how protection (защита ноу-хау) Чтение и запись параметров в этом списке возможны и при активированной защите ноу-хау.		

p7764[0...n]	КНР список исключений OEM / КНР спис иск OEM		
B_INF, ENC, TB30, TM150, TM31, TM54F_MA, TM54F_SL, VECTOR_G, ХАБ	Изменяемо U, T Тип данн. Unsigned16 Р-группа: - Не для двиг.типа: - Min 0	Рассчитано - Динамический индекс p7763 Гр.ед.изм: - Нормализация: - Max 65535	Ур. доступа: 3 Функц.план: - Выб.ед.изм.: - Эксперт.список: 1 Уст.по умолч. 0
Описание:	Список исключений OEM (p7764[0...n]) для изменяемых параметров, которые должны быть исключены из защиты ноу-хау. p7764[0...n], где n = p7763 - 1		
Зависимость:	Кол-во индексов зависит от p7763. См. также: p7763		
Внимание:	Это параметр не задействован для SIMOTION D410-2.		
Примеч:	КНР: Know-how protection (защита ноу-хау) Чтение и запись параметров в этом списке возможны и при активированной защите ноу-хау.		

p7764[0...n] КНР список исключений OEM / КНР спис иск OEM			
CU_G130_DP, CU_G130_PN, CU_G150_DP, CU_G150_PN	Изменяемо U, T Тип данн. Unsigned16 Р-группа: - Не для двиг.типа: - Min 0	Рассчитано - Динамический индекс p7763 Гр.ед.изм: - Нормализация: - Max 65535	Ур. доступа: 3 Функц.план: - Выб.ед.изм.: - Эксперт.список: 1 Уст.по умолч. [0] 7766 [1...499] 0
Описание:	Список исключений OEM (p7764[0...n]) для изменяемых параметров, которые должны быть исключены из защиты ноу-хау. p7764[0...n], где n = p7763 - 1		
Зависимость:	Кол-во индексов зависит от p7763. См. также: p7763		
Внимание:	Это параметр не задействован для SIMOTION D410-2.		
Примеч:	КНР: Know-how protection (защита ноу-хау) Чтение и запись параметров в этом списке возможны и при активированной защите ноу-хау.		
p7765 КНР карта памяти, защита от копирования / КНР защ. от копир.			
CU_G130_DP, CU_G130_PN, CU_G150_DP, CU_G150_PN	Изменяемо U, T Тип данн. Integer16 Р-группа: - Не для двиг.типа: - Min 0	Рассчитано - Динамический индекс - Гр.ед.изм: - Нормализация: - Max 1	Ур. доступа: 3 Функц.план: - Выб.ед.изм.: - Эксперт.список: 1 Уст.по умолч. 0
Описание:	Установка для активации/деактивации защиты от копирования для карты памяти. Здесь OEM может установить, должны ли закодированные на карте памяти данные параметров и DCC быть защищены от использования на других картах памяти.		
Параметр:	0: Деактивировать защиту 1: Активировать защиту		
Зависимость:	См. также: p7766, p7767, p7768		
Примеч:	КНР: Know-how protection (защита ноу-хау) Защита от копирования карты памяти действует только при активированной защите ноу-хау.		
p7766[0...29] КНР ввод пароля / КНР ввод пароля			
CU_G130_DP, CU_G130_PN, CU_G150_DP, CU_G150_PN	Изменяемо U, T Тип данн. Unsigned16 Р-группа: - Не для двиг.типа: - Min -	Рассчитано - Динамический индекс - Гр.ед.изм: - Нормализация: - Max -	Ур. доступа: 3 Функц.план: - Выб.ед.изм.: - Эксперт.список: 1 Уст.по умолч. -
Описание:	Установка пароля для защиты ноу-хау. Пример для пароля: 123aBc = 49 50 51 97 66 99 дес (символы ASCII) [0] = символ 1 (к примеру, 49 дес) [1] = символ 2 (к примеру, 50 дес) ... [5] = символ 6 (к примеру, 99 дес) [29] = 0 дес (завершение ввода)		
Зависимость:	См. также: p7767, p7768		
Внимание:	Таблицу ASCII (выдержки) можно найти, к примеру, в приложении к Справочнику по параметрированию. При использовании ПО для ввода в эксплуатацию STARTER пароль должен вводиться через соответствующие диалоги.		

Примеч: КНР: Know-how protection (защита ноу-хау)
 При чтении отображается p7766[0...29] = 42 dez (символы ASCII = "").
 При использовании ПО для ввода в эксплуатацию STARTER p7766[0...29] при чтении через экспертный список отображается как "*****".
 Для ввода пароля действуют следующие правила:
 - Ввод пароля должен начинаться с p7766[0].
 - Пропуски в пароле недопустимы.
 - Ввод пароля заканчивается записью в p7766[29] (p7766[29] = 0 для паролей короче 30 символов).

p7767[0...29]	КНР новый пароль / КНР новый пароль		
CU_G130_DP, CU_G130_PN, CU_G150_DP, CU_G150_PN	Изменяемо U, T Тип данн. Unsigned16 Р-группа: - Не для двиг.типа: - Min -	Рассчитано - Динамический индекс - Гр.ед.изм: - Нормализация: - Max -	Ур. доступа: 3 Функц.план: - Выб.ед.изм.: - Эксперт.список: 1 Уст.по умолч. -

Описание: Установка нового пароля для защиты ноу-хау.

Зависимость: См. также: p7766, p7768

Примеч: КНР: Know-how protection (защита ноу-хау)
 При чтении отображается p7767[0...29] = 42 dez (символы ASCII = "").

p7768[0...29]	КНР подтверждение пароля / КНР подтвержд. пар		
CU_G130_DP, CU_G130_PN, CU_G150_DP, CU_G150_PN	Изменяемо U, T Тип данн. Unsigned16 Р-группа: - Не для двиг.типа: - Min -	Рассчитано - Динамический индекс - Гр.ед.изм: - Нормализация: - Max -	Ур. доступа: 3 Функц.план: - Выб.ед.изм.: - Эксперт.список: 1 Уст.по умолч. -

Описание: Подтверждение нового пароля для защиты ноу-хау.

Зависимость: См. также: p7766, p7767

Примеч: КНР: Know-how protection (защита ноу-хау)
 При чтении отображается p7768[0...29] = 42 dez (символы ASCII = "").

p7769[0...20]	КНР заданный серийный номер карты памяти / КНР кар пам зад №		
CU_G130_DP, CU_G130_PN, CU_G150_DP, CU_G150_PN	Изменяемо T Тип данн. Unsigned8 Р-группа: - Не для двиг.типа: - Min -	Рассчитано - Динамический индекс - Гр.ед.изм: - Нормализация: - Max -	Ур. доступа: 3 Функц.план: - Выб.ед.изм.: - Эксперт.список: 1 Уст.по умолч. -

Описание: Установка заданного серийного номера для карты памяти.

С помощью этого параметра OEM в случае замены управляющего модуля и/или карты памяти может адаптировать проект у конечного пользователя к измененному аппаратному обеспечению.

Зависимость: См. также: p7765, p7766, p7767, p7768

Примеч: КНР: Know-how protection (защита ноу-хау)
 - OEM может изменять этот параметр только в случае "Передачи закодированных данных SINAMICS".
 - Этот параметр обрабатывается SINAMICS только при запуске из закодированных выходных данных "Загрузка в файловую систему..." или при запуске из закодированных PS-файлов. Обработка выполняется только при активированной защите ноу-хау и защиты от копирования карты памяти.

p7770		NVRAM операция / NVRAM операция	
B_INF, ENC, TB30, TM150, TM31, TM54F_MA, TM54F_SL, VECTOR_G, ХАБ	Изменяемо T	Рассчитано -	Ур. доступа: 3
	Тип данн. Integer16	Динамический индекс -	Функц.план: -
	Р-группа: -	Гр.ед.изм: -	Выб.ед.изм.: -
	Не для двиг.типа: -	Нормализация: -	Эксперт.список: 1
	Min	Max	Уст.по умолч.
	0	3	0
Описание:	Установка исполняемой операции для данных NVRAM. В конце операции значение автоматически устанавливается на 0.		
Параметр:	0: Неактив. 1: Загрузить данные NVRAM в параметры 2: Загрузить параметры в NVRAM 3: Сбросить		
Внимание:	После операции p7770 = 1 дальнейшее разрешение импульсов запрещено. После операции p7770 = 2 обязательно сохранить параметры (p0977 = 1) и после выполнить горячий пуск (p0009 = 30, p0976 = 2, 3). Тем самым записанные значения вступают в силу.		
Примеч:	По значению = 1: При этой операции значения NVRAM загружаются в параметры. По значению = 2: При этой операции значения параметры загружаются в NVRAM. По значению = 3: При этой операции параметры p7771 ... p7774 сбрасываются на заводскую установку. Эта операция рекомендуется для того, чтобы не подвергать ненужной нагрузке последующие выгрузку/загрузку.		
p7775		Резервное копирование/загрузка/удаление данных NVRAM / Сохранить NVRAM	
CU_G130_DP, CU_G130_PN, CU_G150_DP, CU_G150_PN	Изменяемо C1, T	Рассчитано -	Ур. доступа: 3
	Тип данн. Integer16	Динамический индекс -	Функц.план: -
	Р-группа: -	Гр.ед.изм: -	Выб.ед.изм.: -
	Не для двиг.типа: -	Нормализация: -	Эксперт.список: 1
	Min	Max	Уст.по умолч.
	0	17	0
Описание:	Установка для резервного копирования/загрузки/удаления данных NVRAM. Данные NVRAM это энергонезависимые данные в устройстве (к примеру, буфер ошибок). Из операций с данными NVRAM исключены следующие данные: - диагностика аварийных отказов - счетчик часов работы CU - температура CU - Safety-журнал		
Параметр:	0: Неактив. 1: Резервное копирование данных NVRAM на карту памяти 2: Загрузка данных NVRAM с карты памяти 3: Удалить данные NVRAM в устройстве 10: Ошибка при удалении 11: Ошибка при резервном копировании, карта памяти отсутствует 12: Ошибка при резервном копировании, недостаточно памяти 13: Ошибка при резервном копировании 14: Ошибка при загрузке, карта памяти отсутствует 15: Ошибка при загрузке, ошибка контрольной суммы 16: Ошибка при загрузке, данные NVRAM отсутствуют 17: Ошибка при загрузке		
Внимание:	По значению = 2, 3: Эти действия возможны только при запрете импульсов.		

Примеч: Параметр после успешного завершения операции автоматически устанавливается на ноль. Следствием загрузки и удаления данных NVRAM является автоматический горячий пуск. Если процесс не удался, то отображается соответствующее значение ошибки (p7775 >= 10).

p7788	Силовая часть, контроль стробового импульса, окно допуска / PU конт стр им доп		
V_INF, VECTOR_G	Изменяемо U, T	Рассчитано -	Ур. доступа: 4
	Тип данн. Unsigned16	Динамический индекс -	Функц.план: -
	Р-группа: Преобразователь	Гр.ед.изм: -	Выб.ед.изм.: -
	Не для двиг.типа: -	Нормализация: -	Эксперт.список: 1
	Min 1	Max 1000	Уст.по умолч. 10
Описание:	Установка окна допуска для контроля стробового импульса при коммуникации с силовой частью.		
Зависимость:	См. также: A30853		
Примеч:	Создается текущее окно посредством телеграмм DRIVE-CLiQ. При возникновении в окне более одной ошибки стробового импульса, выводится A30853. Чем меньшим установлен p7788, тем больший допуск имеет контроль.		

p7789	Силовая часть, контроль стробовых импульсов, порог ошибки / PU конт стр им пор		
V_INF, VECTOR_G	Изменяемо U, T	Рассчитано -	Ур. доступа: 4
	Тип данн. Unsigned16	Динамический индекс -	Функц.план: -
	Р-группа: Преобразователь	Гр.ед.изм: -	Выб.ед.изм.: -
	Не для двиг.типа: -	Нормализация: -	Эксперт.список: 1
	Min 0	Max 1000	Уст.по умолч. 1
Описание:	Установка числа последовательных разрешенных ошибок стробовых импульсов при коммуникации с силовой частью.		
Зависимость:	См. также: F30008		
Примеч:	При ошибке выводится F30008. Чем большим установлен параметр, тем больший допуск имеет контроль.		

p7820	DRIVE-CLiQ component component number / DLQ comp_no		
CU_G130_DP, CU_G130_PN, CU_G150_DP, CU_G150_PN	Изменяемо U, T	Рассчитано -	Ур. доступа: 4
	Тип данн. Unsigned16	Динамический индекс -	Функц.план: -
	Р-группа: -	Гр.ед.изм: -	Выб.ед.изм.: -
	Не для двиг.типа: -	Нормализация: -	Эксперт.список: 1
	Min 0	Max 65535	Уст.по умолч. 0
Описание:	Sets the component number of the DRIVE-CLiQ component whose parameters are to be accessed.		
Зависимость:	См. также: p7821, p7822, r7823		

p7821	DRIVE-CLiQ component parameter number / DLQ para_no		
CU_G130_DP, CU_G130_PN, CU_G150_DP, CU_G150_PN	Изменяемо U, T	Рассчитано -	Ур. доступа: 4
	Тип данн. Unsigned16	Динамический индекс -	Функц.план: -
	Р-группа: -	Гр.ед.изм: -	Выб.ед.изм.: -
	Не для двиг.типа: -	Нормализация: -	Эксперт.список: 1
	Min 0	Max 65535	Уст.по умолч. 0
Описание:	Sets the parameter number to access a parameter of a DRIVE-CLiQ component.		
Зависимость:	См. также: p7820, p7822, r7823		

p7822	DRIVE-CLiQ component parameter index / DLQ para_index		
CU_G130_DP, CU_G130_PN, CU_G150_DP, CU_G150_PN	Изменяемо U, T Тип данн. Unsigned16 Р-группа: - Не для двиг.типа: - Min 0	Рассчитано - Динамический индекс - Гр.ед.изм: - Нормализация: - Max 65535	Ур. доступа: 4 Функц.план: - Выб.ед.изм.: - Эксперт.список: 1 Уст.по умолч. 0
Описание:	Sets the parameter index to access a parameter of a DRIVE-CLiQ component.		
Зависимость:	См. также: p7820, p7821, r7823		
r7823	DRIVE-CLiQ component read parameter value / Read DLQ value		
CU_G130_DP, CU_G130_PN, CU_G150_DP, CU_G150_PN	Изменяемо - Тип данн. Unsigned32 Р-группа: - Не для двиг.типа: - Min -	Рассчитано - Динамический индекс - Гр.ед.изм: - Нормализация: - Max -	Ур. доступа: 4 Функц.план: - Выб.ед.изм.: - Эксперт.список: 1 Уст.по умолч. -
Описание:	Displays the parameter value read from the DRIVE-CLiQ component.		
Зависимость:	См. также: p7820, p7821, p7822		
r7825[0...6]	Компонент DRIVE-CLiQ, версии / DLQ версия		
CU_G130_DP, CU_G130_PN, CU_G150_DP, CU_G150_PN	Изменяемо - Тип данн. Unsigned32 Р-группа: - Не для двиг.типа: - Min -	Рассчитано - Динамический индекс - Гр.ед.изм: - Нормализация: - Max -	Ур. доступа: 3 Функц.план: - Выб.ед.изм.: - Эксперт.список: 1 Уст.по умолч. -
Описание:	Индикация версий микропрограммного обеспечения и Еprom выбранного через p7828[1] компонента DRIVE-CLiQ.		
Индекс:	[0] = Заданная версия микропрограммного обеспечения [1] = Фактическая версия микропрограммного обеспечения [2] = Еprom0-версия [3] = Еprom1-версия [4] = Еprom2-версия [5] = Еprom3-версия [6] = Еprom4-версия		
Зависимость:	См. также: p7828		
Примеч:	Заданная версия микропрограммного обеспечения: версия на карте памяти/в памяти устройства. Фактическая версия микропрограммного обеспечения: актуальная версия компонента DRIVE-CLiQ. Версия EPROM: актуальная версия EPROM компонента DRIVE-CLiQ.		
p7826	Обновление микропрограммного обеспечения, автоматическое / FW-Update авто		
CU_G130_DP, CU_G130_PN, CU_G150_DP, CU_G150_PN	Изменяемо U, T Тип данн. Integer16 Р-группа: - Не для двиг.типа: - Min 0	Рассчитано - Динамический индекс - Гр.ед.изм: - Нормализация: - Max 2	Ур. доступа: 3 Функц.план: - Выб.ед.изм.: - Эксперт.список: 1 Уст.по умолч. 1
Описание:	Установка поведения для автоматического обновления микропрограммного обеспечения компонентов DRIVE-CLiQ.		

Параметр: 0: деактивировано
1: Upgrade и Downgrade
2: Upgrade

Внимание: Изменение параметра вступает в силу только при следующем запуске приводной системы.

Примеч: Автоматическое обновление микропрограммного обеспечения выполняется при запуске системы. Из-за этого возможна задержка запуска на несколько минут.
После завершения обновления снова необходим POWER ON (выключить/включить) соответствующих компонентов.
Выполнение обновления микропрограммного обеспечения индицируется следующим образом:
Устройство управления (LED RDY):
Мигает желтым с 0,5 Гц --> обновление микропрограммного обеспечения активно.
Мигает желтым с 2 Гц --> необходим POWER ON для соответствующих компонентов.
Соответствующие компоненты:
Мигает красным/зеленым с 0,5 Гц --> обновление микропрограммного обеспечения активно.
Мигает красным/зеленым с 2 Гц --> необходим POWER ON компонента.
Мигание красный/зеленый с 2 Гц поддерживают только компоненты от версии микропрограммного обеспечения 2.5.

r7827 Обновление микропрограммного обеспечения, индикация прогресса / FW-Update прогресс

CU_G130_DP, CU_G130_PN, CU_G150_DP, CU_G150_PN	Изменяемо - Тип данн. FloatingPoint32 Р-группа: - Не для двиг.типа: - Min - [%]	Рассчитано - Динамический индекс - Гр.ед.изм: - Нормализация: - Max - [%]	Ур. доступа: 3 Функц.план: - Выб.ед.изм.: - Эксперт.список: 1 Уст.по умолч. - [%]
---	---	---	---

Описание: Индикация прогресса для обновления микропрограммного обеспечения компонентов DRIVE-CLiQ.

r7828[0...1] Загрузка микропрограммного обеспечения, номер компонента / FW-загр № комп

CU_G130_DP, CU_G130_PN, CU_G150_DP, CU_G150_PN	Изменяемо U, T Тип данн. Unsigned16 Р-группа: - Не для двиг.типа: - Min 0	Рассчитано - Динамический индекс - Гр.ед.изм: - Нормализация: - Max 399	Ур. доступа: 3 Функц.план: - Выб.ед.изм.: - Эксперт.список: 1 Уст.по умолч. 0
---	---	---	---

Описание: Установка номера для желаемого компонента DRIVE-CLiQ.
Индекс 0:
Номер компонента DRIVE-CLiQ, для которого должна быть выполнена загрузка микропрограммного обеспечения.
Индекс 1:
Номер компонента DRIVE-CLiQ, для которого в r7825 должна быть показана находящаяся на карте памяти/в памяти устройства заданная версия микропрограммного обеспечения.

Индекс: [0] = Загрузка микропрограммного обеспечения
[1] = Заданная версия микропрограммного обеспечения

Зависимость: См. также: r0121, r0141, r0151, r7829

Примеч: При r7828[0] = 399 выполняется загрузка микропрограммного обеспечения для всех имеющихся компонентов.
При r7829 = 1 загрузка микропрограммного обеспечения запускается.

p7829 Активировать загрузку микропрограммного обеспечения / Акт загрузку FW

CU_G130_DP, CU_G130_PN, CU_G150_DP, CU_G150_PN	Изменяемо U, T	Рассчитано -	Ур. доступа: 3
	Тип данн. Integer16	Динамический индекс -	Функц.план: -
	Р-группа: -	Гр.ед.изм: -	Выб.ед.изм.: -
	Не для двиг.типа: -	Нормализация: -	Эксперт.список: 1
	Min	Max	Уст.по умолч.
	-1	999	0

Описание: Активация загрузки микропрограммного обеспечения для указанных в p7828 компонентов DRIVE-CLiQ.
 1: активировать загрузку.
 -1: активировать загрузку и выполнить сброс.
 0: загрузка успешно завершена.
 > 1: код ошибки
 011: компонент DRIVE-CLiQ определил ошибку контрольных сумм.
 015: содержание файла микропрограммного обеспечения не принимается выбранными компонентами DRIVE-CLiQ.
 018: версия микропрограммного обеспечения слишком старая и не принимается компонентом.
 019: версия микропрограммного обеспечения не подходит для аппаратной версии компонента.
 101: после нескольких попыток установки соединения нет ответа от компонента DRIVE-CLiQ.
 140: файл микропрограммного обеспечения для компонента DRIVE-CLiQ отсутствует на карте памяти/в памяти устройства.
 143: компонент не перешел в режим для загрузки микропрограммного обеспечения. Не удалось удалить имеющееся микропрограммное обеспечение.
 144: при проверке загруженного микропрограммного обеспечения (контрольная сумма) компонент определил ошибку. Возможно, файл на карте памяти/в памяти устройства поврежден.
 145: проверка загруженного микропрограммного обеспечения (контрольная сумма) не была завершена компонентом своевременно.
 156: компонент с указанным номером компонента отсутствует.
 Другие значения:
 Только для диагностики ошибок силами Siemens.

Зависимость: См. также: p7828

Примеч: При успешной загрузке микропрограммного обеспечения автоматически устанавливается p7829 = 0. Новое микропрограммное обеспечение активируется только при следующем запуске.

p7830 Диагностика, выбор телеграммы / Диагн_выбор телегр

ENC, VECTOR_G	Изменяемо T	Рассчитано -	Ур. доступа: 4
	Тип данн. Integer16	Динамический индекс -	Функц.план: -
	Р-группа: -	Гр.ед.изм: -	Выб.ед.изм.: -
	Не для двиг.типа: -	Нормализация: -	Эксперт.список: 1
	Min	Max	Уст.по умолч.
	0	3	0

Описание: Выбор телеграммы, содержание которой должно быть отображено в p7831 ... p7836.

Параметр:
 0: Зарезервировано
 1: Первая циклическая принимаемая телеграмма, датчик 1
 2: Первая циклическая принимаемая телеграмма, датчик 2
 3: Первая циклическая принимаемая телеграмма, датчик 3

Зависимость: См. также: r7831, r7832, r7833, r7834, r7835, r7836

r7831[0...15]	Телеграмма, диагностика, сигналы / Тел_диагн_сигналы		
ENC, VECTOR_G	Изменяемо -	Рассчитано -	Ур. доступа: 4
	Тип данн. Integer16	Динамический индекс -	Функц.план: -
	Р-группа: -	Гр.ед.изм: -	Выб.ед.изм.: -
	Не для двиг.типа: -	Нормализация: -	Эксперт.список: 1
	Min	Max	Уст.по умолч.
	0	15157	-
Описание:	Индикация содержащихся в выбранной телеграмме (p7830) сигналов.		
Параметр:	0: UNUSED 1: UNKNOWN 102: SAPAR_ID_DSA_ALARM 110: SAPAR_ALARMBITS_FLOAT_0 111: SAPAR_ALARMBITS_FLOAT_1 112: SAPAR_ALARMBITS_FLOAT_2 113: SAPAR_ALARMBITS_FLOAT_3 114: SAPAR_ALARMBITS_FLOAT_4 115: SAPAR_ALARMBITS_FLOAT_5 10500: ENC_ID_TIME_PRETRIGGER 10501: ENC_ID_TIME_SEND_TELEG_1 10502: ENC_ID_TIME_CYCLE_FINISHED 10503: ENC_ID_TIME_DELTA_FUNMAN 10504: ENC_ID_SUBTRACE_CALCTIMES 10505: ENC_ID_SYNO_PERIOD 10516: ENC_ID_ADC_TRACK_A 10517: ENC_ID_ADC_TRACK_B 10518: ENC_ID_ADC_TRACK_C 10519: ENC_ID_ADC_TRACK_D 10520: ENC_ID_ADC_TRACK_A_SAFETY 10521: ENC_ID_ADC_TRACK_B_SAFETY 10523: ENC_ID_ADC_TEMP_1 10526: ENC_ID_ADC_TRACK_R 10532: ENC_ID_TRACK_AB_X 10533: ENC_ID_TRACK_AB_Y 10534: ENC_ID_OFFSET_CORR_AB_X 10535: ENC_ID_OFFSET_CORR_AB_Y 10536: ENC_ID_AB_ABS_VALUE 10537: ENC_ID_TRACK_CD_X 10538: ENC_ID_TRACK_CD_Y 10539: ENC_ID_TRACK_CD_ABS 10542: ENC_ID_AB_RAND_X 10543: ENC_ID_AB_RAND_Y 10544: ENC_ID_AB_RAND_ABS_VALUE 10545: ENC_ID_SUBTRACE_ABS_ARRAY 10546: ENC_ID_PROC_OFFSET_0 10547: ENC_ID_PROC_OFFSET_4 10564: ENC_SELFTEMP_ACT 10565: ENC_ID_MOTOR_TEMP_TOP 10566: ENC_ID_MOTOR_TEMP_1 10580: ENC_ID_RESISTANCE_1 10590: ENC_ID_ANA_CHAN_A 10591: ENC_ID_ANA_CHAN_B 10592: ENC_ID_ANA_CHAN_X 10593: ENC_ID_ANA_CHAN_Y 10596: ENC_ID_AB_ANGLE 10597: ENC_ID_CD_ANGLE 10598: ENC_ID_MECH_ANGLE_HI 10599: ENC_ID_RM_POS_PHI_COMMU 10600: ENC_ID_PHI_COMMU 10612: ENC_ID_DIFF_CD_INC 10613: ENC_ID_RM_POS_PHI_COMMU_RFG 10628: ENC_ID_MECH_ANGLE		

10629: ENC_ID_MECH_RM_POS
 10644: ENC_ID_INIT_VEKTOR
 10645: FEAT_INIT_VEKTOR
 10660: ENC_ID_SENSOR_STATE
 10661: ENC_ID_BASIC_SYSTEM
 10662: ENC_ID_REFMARK_STATUS
 10663: ENC_ID_DSA_STATUS1_SENSOR
 10664: ENC_ID_DSA_RMSTAT_HANDSHAKE
 10665: ENC_ID_DSA_CONTROL1_SENSOR
 10667: ENC_ID_SAFETY
 10676: ENC_ID_COUNTCORR_SAW_VALUE
 10677: ENC_ID_COUNTCORR_ABS_VALUE
 10678: ENC_ID_SAWTOOTH_CORR
 10692: ENC_ID_RESISTANCE_CALIB_INSTANT
 10693: ENC_ID_SERPROT_POS
 10724: ENC_ID_ACT_FUNMAN_FUNCTION
 10725: ENC_ID_SAFETY_COUNTER_CRC
 10740: ENC_ID_POS_ABSOLUT
 10741: ENC_ID_POS_REFMARK
 10742: ENC_ID_SAWTOOTH
 10743: ENC_ID_SAFETY_PULSE_COUNTER
 10756: ENC_ID_DSA_ACTUAL_SPEED
 10757: ENC_ID_SPEED_DEV_ABS
 10772: ENC_ID_DSA_POS_XIST1
 10788: ENC_ID_AB_CROSS_CORR
 10789: ENC_ID_AB_GAIN_Y_CORR
 10790: ENC_ID_AB_PEAK_CORR
 11825: ENC_ID_RES_TRANSITION_RATIO
 11826: ENC_ID_RES_PHASE_SHIFT
 15150: ENC_ID_SPINDLE_S1_RAW
 15151: ENC_ID_SPINDLE_S4_RAW
 15152: ENC_ID_SPINDLE_S5_RAW
 15155: ENC_ID_SPINDLE_S1_CAL
 15156: ENC_ID_SPINDLE_S4_CAL
 15157: ENC_ID_SPINDLE_S5_CAL

г7832[0...15] Телеграмма, диагностика, формат чисел / Тел_диагн_формат

ENC, VECTOR_G	Изменяемо -	Рассчитано -	Ур. доступа: 4
	Тип данн. Integer16	Динамический индекс -	Функц.план: -
	Р-группа: -	Гр.ед.изм.: -	Выб.ед.изм.: -
	Не для двиг.типа: -	Нормализация: -	Эксперт.список: 1
	Min	Max	Уст.по умолч.
	-1	14	-

Описание: Индикация исходного числового формата содержащихся в телеграмме сигналов.
 Соответствующий номер сигнала отображается в соответствующем индексе г7831.

Параметр:

-1:	Не известно
0:	Boolean
1:	Signed 1 Byte
2:	Signed 2 Byte
3:	Signed 4 Byte
4:	Signed 8 Byte
5:	Unsigned 1 Byte
6:	Unsigned 2 Byte
7:	Unsigned 4 Byte
8:	Unsigned 8 Byte
9:	Float 4 Byte
10:	Double 8 Byte
11:	mm dd yy HH MM SS MS DOW
12:	ASCII String
13:	SIMUMERIK Frame-Type
14:	SIMUMERIK Axis-Type

Зависимость: См. также: r7831

r7833[0...15]	Телеграмма, диагностика, без знака / Тел_диагн_без знак		
ENC, VECTOR_G	Изменяемо -	Рассчитано -	Ур. доступа: 4
	Тип данн. Unsigned32	Динамический индекс -	Функц.план: -
	Р-группа: -	Гр.ед.изм: -	Выб.ед.изм.: -
	Не для двиг.типа: -	Нормализация: -	Эксперт.список: 1
	Min	Max	Уст.по умолч.
	-	-	-

Описание: Параметр для индикации сигнала DSA в формате Unsigned-Integer.
Соответствующий номер сигнала отображается на соответствующем индексе в r7831.

r7834[0...15]	Телеграмма, диагностика, со знаком / Тел_диагн_со знак		
ENC, VECTOR_G	Изменяемо -	Рассчитано -	Ур. доступа: 4
	Тип данн. Integer32	Динамический индекс -	Функц.план: -
	Р-группа: -	Гр.ед.изм: -	Выб.ед.изм.: -
	Не для двиг.типа: -	Нормализация: -	Эксперт.список: 1
	Min	Max	Уст.по умолч.
	-	-	-

Описание: Параметр для индикации сигнала DSA в формате Signed-Integer.
Соответствующий номер сигнала отображается на соответствующем индексе в r7831.

r7835[0...15]	Телеграмма, диагностика, Real / Тел_диагн_Real		
ENC, VECTOR_G	Изменяемо -	Рассчитано -	Ур. доступа: 4
	Тип данн. FloatingPoint32	Динамический индекс -	Функц.план: -
	Р-группа: -	Гр.ед.изм: -	Выб.ед.изм.: -
	Не для двиг.типа: -	Нормализация: -	Эксперт.список: 1
	Min	Max	Уст.по умолч.
	-	-	-

Описание: Параметр для индикации сигнала DSA в формате Float.
Соответствующий номер сигнала отображается на соответствующем индексе в r7831.

r7836[0...15]	Телеграмма, диагностика, единица / Тел_диагн_единица		
ENC, VECTOR_G	Изменяемо -	Рассчитано -	Ур. доступа: 4
	Тип данн. Integer16	Динамический индекс -	Функц.план: -
	Р-группа: -	Гр.ед.изм: -	Выб.ед.изм.: -
	Не для двиг.типа: -	Нормализация: -	Эксперт.список: 1
	Min	Max	Уст.по умолч.
	-1	147	-

Описание: Индикация единицы сигнала DSA.
Соответствующий номер сигнала отображается на соответствующем индексе в r7831.

Параметр:

- 1: Не известно
- 0: никакой
- 1: Миллиметр или градус
- 2: миллиметр
- 3: Градусы
- 4: мм/мин или об/мин
- 5: миллиметр/мин
- 6: обороты/мин
- 7: м/сек^2 или об/сек^2
- 8: м/сек^2
- 9: об/сек^2
- 10: м/сек^3 или об/сек^3
- 11: м/сек^3
- 12: об/сек^3

13:	сек
14:	16.667/сек
15:	мм/оборот
16:	ACX_UNIT_COMPENSATION_CORR
18:	ньютон
19:	килограмм
20:	килограмм метр^2
21:	процент
22:	герц
23:	вольт двойная амплитуда
24:	ампер двойная амплитуда
25:	Град.Цельсия
26:	Градусы
28:	Миллиметр или градус
29:	метр/минута
30:	метр/секунда
31:	Ом
32:	миллигенри
33:	ньютон метр
34:	ньютон-метр/ампер
35:	вольт/ампер
36:	ньютон метр секунда/рад
38:	31.25 микросекунд
39:	микросекунды
40:	миллисекунды
42:	киловатт
43:	микроамперы двойная амплитуда
44:	вольт секунды
45:	микровольт секунды
46:	микроньютон метр
47:	ампер/вольт секунды
48:	промилле
49:	герц/секунда
53:	микрометр или миллиград
54:	микрометр
55:	миллиград
59:	нанометр
61:	ньютон/ампер
62:	вольт секунды/метр
63:	ньютон секунды/метр
64:	микроньютон
65:	литр/минута
66:	бар
67:	кубический сантиметр
68:	миллиметр/вольт минута
69:	ньютон/вольт
80:	милливольт двойная амплитуда
81:	вольт эфф.
82:	милливольт эфф.
83:	ампер эфф.
84:	микроампер эфф.
85:	микрометр/оборот
90:	десятая часть секунды
91:	сотая часть секунды
92:	10 микросекунд
93:	Импульс
94:	256 импульс.
95:	десятая часть импульса
96:	оборотов
97:	100 оборотов/минуту
98:	10 оборотов/минуту
99:	0.1 оборота/минуту
100:	Тысячная часть оборота/минуту
101:	импульсов/секунду

102:	100 импульсов/секунду
103:	10 оборотов/(минута x секунда)
104:	10000 импульсов/секунду^2
105:	0.1 герц
106:	0.01 герц
107:	0.1/секунда
108:	Коэффициент 0.1
109:	Коэффициент 0.01
110:	Коэффициент 0.001
111:	Коэффициент 0.0001
112:	0.1 вольт двойная амплитуда
113:	0.1 вольт двойная амплитуда
114:	0.1 ампер двойная амплитуда
115:	ватт
116:	100 ватт
117:	10 ватт
118:	0.01 процент
119:	1 / секунда ^3
120:	0.01 процент/миллисекунда
121:	импульсов/оборот
122:	микрофарада
123:	миллиом
124:	0.01ньютон метр
125:	килограмм миллиметр^2
126:	рад/(секунда Ньютон метр)
127:	генри
128:	Кельвин
129:	Часы
130:	килогерц
131:	миллиампер двойная амплитуда
132:	миллифарада
133:	метр
135:	киловатт-часы
136:	процент
137:	ампер/вольт
138:	вольт
139:	милливольт
140:	микровольт
141:	ампер
142:	миллиампер
143:	микроампер
144:	миллиампер эфф.
145:	миллиметр
146:	нанометр
147:	джоуль

r7843[0...20] Карта памяти, серийный номер / Карта_пам_сер_No

CU_G130_DP, CU_G130_PN, CU_G150_DP, CU_G150_PN	Изменяемо -	Рассчитано -	Ур. доступа: 1
	Тип данн. Unsigned8	Динамический индекс -	Функц.план: -
	Р-группа: -	Гр.ед.изм: -	Выб.ед.изм.: -
	Не для двиг.типа: -	Нормализация: -	Эксперт.список: 1
	Min	Max	Уст.по умолч.
	-	-	-

Описание: Индикация актуального серийного номера карты памяти.
В индексах отдельные знаки серийного номера индицируются в коде ASCII.

Зависимость: См. также: p9920, p9921

Внимание: Таблица ASCII (выборочно) находится, к примеру, в приложении к руководству Списки.

Примеч: Пример для индикации серийного номера карты памяти:
r7843[0] = 49 дес. --> знак ASCII = "1" --> серийный номер, знак 1
r7843[1] = 49 дес. --> знак ASCII = "1" --> серийный номер, знак 2

r7843[2] = 49 дес. --> знак ASCII = "1" --> серийный номер, знак 3
 r7843[3] = 57 дес. --> знак ASCII = "9" --> серийный номер, знак 4
 r7843[4] = 50 дес. --> знак ASCII = "2" --> серийный номер, знак 5
 r7843[5] = 51 дес. --> знак ASCII = "3" --> серийный номер, знак 6
 r7843[6] = 69 дес. --> знак ASCII = "E" --> серийный номер, знак 7
 r7843[7] = 0 дес. --> знак ASCII = " " --> серийный номер, знак 8
 ...
 r7843[19] = 0 дес. --> знак ASCII = " " --> серийный номер, знак 20
 r7843[20] = 0 дес.
 Серийный номер = 111923E

r7844[0...2] Карта памяти/память устройства, версия микропрограммного обесп. / Кар_пам/пам_уст FW

CU_G130_DP, CU_G130_PN, CU_G150_DP, CU_G150_PN	Изменяемо -	Рассчитано -	Ур. доступа: 1
	Тип данн. Unsigned32	Динамический индекс -	Функц.план: -
	Р-группа: -	Гр.ед.изм: -	Выб.ед.изм.: -
	Не для двиг.типа: -	Нормализация: -	Эксперт.список: 1
	Min	Max	Уст.по умолч.
	-	-	-

Описание: Индикация версии имеющегося на карте памяти/в памяти устройства микропрограммного обеспечения.

Индекс:
 [0] = Внутренний
 [1] = Внешний
 [2] = Резервное копирование параметров

Примеч:
 По индексу = 0:
 Индикация внутренней версии микропрограммного обеспечения (к примеру, 04402315).
 Данная версия микропрограммного обеспечения это версия карты памяти/памяти устройства, а не микропрограммного обеспечения CU (r0018), который в условиях обычной эксплуатации имеет ту же версию.
 По индексу = 1:
 Индикация внешней версии микропрограммного обеспечения (к примеру, 04040000 -> 4.4).
 У систем автоматизации с SINAMICS Integrated это рабочая конфигурация системы автоматизации.
 По индексу = 2:
 Индикация внутренней версии микропрограммного обеспечения CU (r0018) резервной копии параметров.
 С этой версией микропрограммного обеспечения CU была сохранена резервная копия параметров, которая использовалась при запуске.

r7850[0...23] Drive object operational/not operational / DO ready for oper

CU_G130_DP, CU_G130_PN, CU_G150_DP, CU_G150_PN	Изменяемо -	Рассчитано -	Ур. доступа: 4
	Тип данн. Integer16	Динамический индекс -	Функц.план: -
	Р-группа: -	Гр.ед.изм: -	Выб.ед.изм.: -
	Не для двиг.типа: -	Нормализация: -	Эксперт.список: 1
	Min	Max	Уст.по умолч.
	-32786	32767	-

Описание: Displays whether, for an activated drive object, all activated topology components are available or not (or whether these can be addressed).

0: Drive object not ready for operation
 1: Drive object ready for operation

p7852 Кол-во граничных пар для r7853 / Кол.гран.пар r7853			
CU_G130_DP, CU_G130_PN, CU_G150_DP, CU_G150_PN	Изменяемо U, T Тип данн. Unsigned16 Р-группа: - Не для двиг.типа: - Min 1	Рассчитано - Динамический индекс - Гр.ед.изм: - Нормализация: - Max 200	Ур. доступа: 4 Функц.план: - Выб.ед.изм.: - Эксперт.список: 1 Уст.по умолч. 1
Описание:	Индикация кол-ва индексов для r7853[0...n]. Это соответствует кол-ву компонентов DRIVE-CLiQ, имеющихся в заданной топологии.		
Зависимость:	См. также: r7853		
Примеч:	Значения действительны, если после запуска состояние "Инициализация выполнена" (r3988 = 800) достигнуто для всех имеющихся управляющих модулей.		
r7853[0...n] Компонент имеется/отсутствует / Компонент имеется			
CU_G130_DP, CU_G130_PN, CU_G150_DP, CU_G150_PN	Изменяемо - Тип данн. Unsigned16 Р-группа: - Не для двиг.типа: - Min 0000 hex	Рассчитано - Динамический индекс r7852 Гр.ед.изм: - Нормализация: - Max FFFF hex	Ур. доступа: 4 Функц.план: - Выб.ед.изм.: - Эксперт.список: 1 Уст.по умолч. -
Описание:	Индикация номера компонента и имеется ли этот компонент в настоящий момент. Highbyte: номер компонента Lowbyte: 0/1 (отсутствует/имеется)		
Зависимость:	См. также: r7852		
Примеч:	Значения действительны, если после запуска состояние "Инициализация выполнена" (r3988 = 800) достигнуто для всех имеющихся управляющих модулей.		
p7857 Частичный автоматический запуск режим / Час.авт.зап.режим			
B_INF, ENC, TB30, TM150, TM31, TM54F_MA, TM54F_SL, VECTOR_G, ХАБ	Изменяемо U, T Тип данн. Integer16 Р-группа: - Не для двиг.типа: - Min 0	Рассчитано - Динамический индекс - Гр.ед.изм: - Нормализация: - Max 1	Ур. доступа: 4 Функц.план: - Выб.ед.изм.: - Эксперт.список: 1 Уст.по умолч. 1
Описание:	Установка режима для субзагрузки.		
Параметр:	0: Частичный ручной запуск 1: Частичный автоматический запуск		
Примеч:	При p7857 = 0 (ручная субзагрузка) действует: Для запуска субзагрузки установить этот параметр на 1.		
p7859[0...199] Номер компонента глобальный / Ном_комп глоб			
CU_G130_DP, CU_G130_PN, CU_G150_DP, CU_G150_PN	Изменяемо U, T Тип данн. Integer16 Р-группа: - Не для двиг.типа: - Min -32786	Рассчитано - Динамический индекс - Гр.ед.изм: - Нормализация: - Max 32767	Ур. доступа: 4 Функц.план: - Выб.ед.изм.: - Эксперт.список: 0 Уст.по умолч. 0
Описание:	Установка глобального и однозначного номера компонента в приводной системе с несколькими управляющими модулями. Каждый индекс параметра соответствует возможному локальному номеру компонента на соответствующем управляющем модуле.		

Индексы согласованы с глобальными номерами компонентов следующим образом:

r7859[0]: не используется

r7859[1]: установка глобального номера компонента для локального номера компонента 1

r7859[2]: установка глобального номера компонента для локального номера компонента 2

...

r7859[199]: установка глобального номера компонента для локального номера компонента 199

Внимание: Установка этого параметра осуществляется ситуационно через подходящее ПО для ввода в эксплуатацию (к примеру, UpdateAgent, STARTER, SCOUT).

Изменение параметра через AOP (Advanced Operator Panel) или BOP (Basic Operator Panel) может нарушить действительную однозначную установку.

Примеч: Сброс на заводскую установку не влияет на параметр.

г7867 Глобальные изменения состояния/конфигурации / Глобал. изменения

CU_G130_DP, CU_G130_PN, CU_G150_DP, CU_G150_PN	Изменяемо -	Рассчитано -	Ур. доступа: 4
	Тип данн. Unsigned32	Динамический индекс -	Функц.план: -
	Р-группа: -	Гр.ед.изм: -	Выб.ед.изм.: -
	Не для двиг.типа: -	Нормализация: -	Эксперт.список: 1
	Min	Max	Уст.по умолч.
	-	-	-

Описание: Индикация изменений состояния и конфигурации всех приводных объектов во всем устройстве.
При изменении состояния или конфигурации устройства управления или приводного объекта значение этого параметра увеличивается на 1.

Зависимость: См. также: г7868, г7869, г7870

г7868[0...24] Изменения конфигурации, приводной объект, ссылка / Изм_конф DO ссылка

CU_G130_DP, CU_G130_PN, CU_G150_DP, CU_G150_PN	Изменяемо -	Рассчитано -	Ур. доступа: 4
	Тип данн. Unsigned32	Динамический индекс -	Функц.план: -
	Р-группа: -	Гр.ед.изм: -	Выб.ед.изм.: -
	Не для двиг.типа: -	Нормализация: -	Эксперт.список: 1
	Min	Max	Уст.по умолч.
	-	-	-

Описание: Ссылка на приводные объекты, конфигурация которых изменилась.
Индекс 0:
При изменении одного из следующих индексов значение в этом индексе увеличивается.
Индекс 1...n:
Приводной объект с номером объекта в r0101[n-1] изменил свою конфигурацию.
Пример:
г7868[3] был инкрементирован с момента последнего чтения.
--> Конфигурация приводного объекта с номером объекта в r0101[2] была изменена.

Индекс:
[0] = Сумма последующих индексов
[1] = Номер объекта в r0101[0]
[2] = Номер объекта в r0101[1]
[3] = Номер объекта в r0101[2]
[4] = Номер объекта в r0101[3]
[5] = Номер объекта в r0101[4]
[6] = Номер объекта в r0101[5]
[7] = Номер объекта в r0101[6]
[8] = Номер объекта в r0101[7]
[9] = Номер объекта в r0101[8]
[10] = Номер объекта в r0101[9]
[11] = Номер объекта в r0101[10]
[12] = Номер объекта в r0101[11]
[13] = Номер объекта в r0101[12]
[14] = Номер объекта в r0101[13]
[15] = Номер объекта в r0101[14]
[16] = Номер объекта в r0101[15]

[17] = Номер объекта в r0101[16]
 [18] = Номер объекта в r0101[17]
 [19] = Номер объекта в r0101[18]
 [20] = Номер объекта в r0101[19]
 [21] = Номер объекта в r0101[20]
 [22] = Номер объекта в r0101[21]
 [23] = Номер объекта в r0101[22]
 [24] = Номер объекта в r0101[23]

Зависимость: См. также: r0101, r7867, r7871

r7869[0...24] Изменения состояния, приводной объект, ссылка / Изм_сост DO ссылка

CU_G130_DP, CU_G130_PN, CU_G150_DP, CU_G150_PN	Изменяемо - Тип данн. Unsigned32 Р-группа: - Не для двиг.типа: - Min -	Рассчитано - Динамический индекс - Гр.ед.изм: - Нормализация: - Max -	Ур. доступа: 4 Функц.план: - Выб.ед.изм.: - Эксперт.список: 1 Уст.по умолч. -
---	--	---	---

Описание: Ссылка на приводные объекты, конфигурация которых изменилась.
 Индекс 0:
 При изменении одного из следующих индексов значение в этом индексе увеличивается.
 Индекс 1...n:
 Приводной объект с номером объекта в r0101[n-1] изменил свою конфигурацию.
 Пример:
 r7868[3] был инкрементирован с момента последнего чтения.
 --> Конфигурация приводного объекта с номером объекта в r0101[2] была изменена.

Индекс: [0] = Сумма последующих индексов
 [1] = Номер объекта в r0101[0]
 [2] = Номер объекта в r0101[1]
 [3] = Номер объекта в r0101[2]
 [4] = Номер объекта в r0101[3]
 [5] = Номер объекта в r0101[4]
 [6] = Номер объекта в r0101[5]
 [7] = Номер объекта в r0101[6]
 [8] = Номер объекта в r0101[7]
 [9] = Номер объекта в r0101[8]
 [10] = Номер объекта в r0101[9]
 [11] = Номер объекта в r0101[10]
 [12] = Номер объекта в r0101[11]
 [13] = Номер объекта в r0101[12]
 [14] = Номер объекта в r0101[13]
 [15] = Номер объекта в r0101[14]
 [16] = Номер объекта в r0101[15]
 [17] = Номер объекта в r0101[16]
 [18] = Номер объекта в r0101[17]
 [19] = Номер объекта в r0101[18]
 [20] = Номер объекта в r0101[19]
 [21] = Номер объекта в r0101[20]
 [22] = Номер объекта в r0101[21]
 [23] = Номер объекта в r0101[22]
 [24] = Номер объекта в r0101[23]

Зависимость: См. также: r0101, r7867, r7872

г7870[0...7] Глобальные изменения конфигурации / Глоб.изм.конфигур.			
CU_G130_DP, CU_G130_PN, CU_G150_DP, CU_G150_PN	Изменяемо - Тип данн. Unsigned32 Р-группа: - Не для двиг.типа: - Min -	Рассчитано - Динамический индекс - Гр.ед.изм: - Нормализация: - Max -	Ур. доступа: 4 Функц.план: - Выб.ед.изм.: - Эксперт.список: 1 Уст.по умолч. -
Описание:	Индикация изменений в конфигурации всех приводных объектов во всем устройстве.		
Индекс:	[0] = Сумма последующих индексов [1] = г7871[0] приводного объекта [2] = р0101 или г0102 [3] = Конфигурация PROFIBUS (р0978) [4] = Фактическая топология DRIVE-CLiQ (г9900 или г9901) [5] = Заданная топология DRIVE-CLiQ (г9902 или г9903) [6] = Порты DRIVE-CLiQ (р0109) [7] = Приложения ОА		
Зависимость:	См. также: г7867, г7871		
Примеч:	Индекс 0: При изменении одного из следующих индексов значение в этом индексе увеличивается на 1. Индекс 1: Конфигурация приводных объектов. При изменении г7871[0] на приводном объекте значение в этом индексе увеличивается на 1. Индекс 2: Конфигурация приводных объектов устройства. При изменении р0101 или г0102 значение в этом индексе увеличивается на 1. Индекс 3: Конфигурация PROFIBUS устройства. При изменении р0978 значение в этом индексе увеличивается на 1. Индекс 4: Фактическая топология DRIVE-CLiQ. При изменении г9900 или г9901 значение в этом индексе увеличивается на 1. Индекс 5: Заданная топология DRIVE-CLiQ. При изменении р9902 или р9903 значение в этом индексе увеличивается на 1. Индекс 6: Порты DRIVE-CLiQ. При изменении р0109 значение в этом индексе увеличивается на 1. Индекс 7: Приложения ОА. При изменении приложений ОА значение в этом индексе увеличивается на 1.		

г7871[0...10] Изменения конфигурации приводного объекта / Изм.конфигур. DO			
B_INF	Изменяемо - Тип данн. Unsigned32 Р-группа: - Не для двиг.типа: - Min -	Рассчитано - Динамический индекс - Гр.ед.изм: - Нормализация: - Max -	Ур. доступа: 4 Функц.план: - Выб.ед.изм.: - Эксперт.список: 1 Уст.по умолч. -
Описание:	Индикация изменений конфигурации на приводном объекте.		
Индекс:	[0] = Sum of the following indices [1] = р0010, р0107 or р0108 [2] = Drive object name (р0199) [3] = Structure-relevant parameters (e.g. р0180) [4] = BICO interconnections [5] = Activate/de-activate drive object [6] = Data backup required [7] = Activate/de-activate component		

[8] = Reference or changeover parameters (e.g. p2000)
 [9] = Parameter count through Drive Control Chart (DCC)
 [10] = p0107 or p0108

Зависимость: См. также: r7868, r7870

Примеч: Re index 0:
 When changing one of the following indices, then the value in this index is incremented.
 Re index 1:
 Drive object commissioning: When changing p0010, p0107 or p0108, the value in this index is incremented.
 Re index 2:
 Drive object name. When changing p0199, the value in this index is incremented.
 Re index 3:
 Drive object structure. When changing a parameter that is relevant for the structure (e.g. number of data sets), the value in this index is incremented.
 Re index 4:
 Drive object BICO interconnections. When changing r3977, the value in this index is incremented.
 Re index 5:
 Drive object activity: When changing p0105, the value in this index is incremented.
 Re index 6:
 Drive object, data save.
 0: There are no parameter changes to save.
 1: There are parameter changes to save.
 Re index 7:
 Drive object component activity: When changing either p0125 or p0145, the value in this index is incremented.
 Re index 8:
 Drive object changeover of units. When changing reference or changeover parameters (e.g. p2000, p0304), the value in this index is incremented.
 Re index 9:
 Drive object parameter count. When changing the number of parameters by loading Drive Control Chart (DCC), the value in this index is incremented.
 Re index 10:
 Drive object configuration. When changing either p0107 or p0108, the value in this index is incremented.

r7871[0...10] Изменения конфигурации приводного объекта / Изм.конфигур. DO			
CU_G130_DP, CU_G130_PN, CU_G150_DP, CU_G150_PN	Изменяемо -	Рассчитано -	Ур. доступа: 4
	Тип данн. Unsigned32	Динамический индекс -	Функц.план: -
	Р-группа: -	Гр.ед.изм.: -	Выб.ед.изм.: -
	Не для двиг.типа: -	Нормализация: -	Эксперт.список: 1
	Min	Max	Уст.по умолч.
	-	-	-

Описание: Индикация изменений конфигурации на приводном объекте.

Индекс: [0] = Сумма последующих индексов
 [1] = p0107 или p0108
 [2] = Имя приводного объекта (p0199)
 [3] = Релевантные структурные параметры (к примеру, p0180)
 [4] = Соединения BICO
 [5] = Активировать/деактивировать приводный объект
 [6] = Необходимо сохранить данные
 [7] = Зарезервировано
 [8] = Исходный параметр или параметр переключения (к примеру, p2000)
 [9] = Число параметров через Drive Control Chart (DCC)
 [10] = p0107 или p0108

Зависимость: См. также: r7868, r7870

Примеч: По индексу = 0:
 При изменении одного из следующих индексов значение в этом индексе инкрементируется.

По индексу = 1:
Приводной объект, ввод в эксплуатацию. При изменении p0107 или p0108 значение в этом индексе инкрементируется.

По индексу = 2:
Приводной объект, имя. При изменении p0199 значение в этом индексе инкрементируется.

По индексу = 3:
Приводной объект, структура. При изменении релевантного для структуры параметра (к примеру, число блоков данных) значение в этом индексе инкрементируется.

По индексу = 4:
Приводной объект, соединения BICO. При изменении r3977 значение в этом индексе инкрементируется.

По индексу = 5:
Приводной объект, активность. При изменении p0105 значение в этом индексе инкрементируется.

По индексу = 6:
Приводной объект, резервное копирование данных.

0: изменения параметров для сохранения отсутствуют.

1: имеются изменения параметров для сохранения.

По индексу = 8:
Приводной объект, переключение единиц. При изменении исходных параметров или параметров переключения (к примеру, p2000, p0304) значение в этом индексе инкрементируется.

По индексу = 9:
Приводной объект, число параметров. При изменении числа параметров за счет загрузки Drive Control Chart (DCC) значение в этом индексе инкрементируется.

По индексу = 10:
Приводной объект, конфигурация. При изменении p0107 или p0108 значение в этом индексе инкрементируется.

r7871[0...15] Изменения конфигурации приводного объекта / Изм.конфигур. DO			
ENC	Изменяемо -	Рассчитано -	Ур. доступа: 4
	Тип данн. Unsigned32	Динамический индекс -	Функц.план: -
	Р-группа: -	Гр.ед.изм.: -	Выб.ед.изм.: -
	Не для двиг.типа: -	Нормализация: -	Эксперт.список: 1
	Min	Max	Уст.по умолч.
	-	-	-

Описание: Displays the configuration changes on the drive object.

Индекс:

- [0] = Sum of the following indices
- [1] = p0010, p0107 or p0108
- [2] = Drive object name (p0199)
- [3] = Structure-relevant parameters (e.g. p0180)
- [4] = BICO interconnections
- [5] = Activate/de-activate drive object
- [6] = Data backup required
- [7] = Activate/de-activate component
- [8] = Reference or changeover parameters (e.g. p2000)
- [9] = Parameter count through Drive Control Chart (DCC)
- [10] = p0107 or p0108
- [11] = p0530 or p0531
- [12] = Reserved
- [13] = Reserved
- [14] = Reserved
- [15] = Enc type (p0400)

Зависимость: См. также: r7868, r7870

Примеч:

Re index 0:
When changing one of the following indices, then the value in this index is incremented.

Re index 1:
Drive object configuration. When changing p0010, p0107 or p0108, the value in this index is incremented.

Re index 2:
Drive object name. When changing p0199, the value in this index is incremented.

Re index 3:
Drive object structure. When changing a parameter that is relevant for the structure (e.g. number of data sets), the value in this index is incremented.

Re index 4:
Drive object BICO interconnections. When changing r3977, the value in this index is incremented.

Re index 6:
Drive object, data save.

0: There are no parameter changes to save.
1: There are parameter changes to save.

Re index 8:
Drive object changeover of units. When changing reference or changeover parameters (e.g. p2000, p0304 ...), the value in this index is incremented.

Re index 9:
Drive object parameter count. When changing the number of parameters by loading Drive Control Chart (DCC), the value in this index is incremented.

Re index 15:
Encoder configuration. When changing p0400, the value in this index is incremented.

r7871[0...10] Изменения конфигурации приводного объекта / Изм.конфигур. DO			
ТВ30, ТМ150, ТМ31, ХАБ	Изменяемо -	Рассчитано -	Ур. доступа: 4
	Тип данн. Unsigned32	Динамический индекс -	Функц.план: -
	Р-группа: -	Гр.ед.изм: -	Выб.ед.изм.: -
	Не для двиг.типа: -	Нормализация: -	Эксперт.список: 1
	Min	Max	Уст.по умолч.
	-	-	-

Описание: Индикация изменений конфигурации на приводном объекте.

Индекс:
 [0] = Sum of the following indices
 [1] = p0010, p0107 or p0108
 [2] = Drive object name (p0199)
 [3] = Structure-relevant parameters (e.g. p0180)
 [4] = BICO interconnections
 [5] = Activate/de-activate drive object
 [6] = Data backup required
 [7] = Reserved
 [8] = Reference or changeover parameters (e.g. p2000)
 [9] = Parameter count through Drive Control Chart (DCC)
 [10] = p0107 or p0108

Зависимость: См. также: r7868, r7870

Примеч:
 Re index 0:
 When changing one of the following indices, then the value in this index is incremented.

Re index 1:
 Drive object commissioning: When changing p0010, p0107 or p0108, the value in this index is incremented.

Re index 2:
 Drive object name. When changing p0199, the value in this index is incremented.

Re index 3:
 Drive object structure. When changing a parameter that is relevant for the structure (e.g. number of data sets), the value in this index is incremented.

Re index 4:
 Drive object BICO interconnections. When changing r3977, the value in this index is incremented.

Re index 5:
 Drive object activity: When changing p0105, the value in this index is incremented.

Re index 6:

Drive object, data save.

0: There are no parameter changes to save.

1: There are parameter changes to save.

Re index 8:

Drive object changeover of units. When changing reference or changeover parameters (e.g. p2000, p0304), the value in this index is incremented.

Re index 9:

Drive object parameter count. When changing the number of parameters by loading Drive Control Chart (DCC), the value in this index is incremented.

Re index 10:

Drive object configuration. When changing either p0107 or p0108, the value in this index is incremented.

r7871[0...10]

Изменения конфигурации приводного объекта / Изм.конфигур. ДО

TM54F_MA,
TM54F_SL

Изменяемо -

Рассчитано -

Ур. доступа: 4

Тип данн. Unsigned32

Динамический индекс -

Функц.план: -

Р-группа: -

Гр.ед.изм.: -

Выб.ед.изм.: -

Не для двиг.типа: -

Нормализация: -

Эксперт.список: 1

Min

Max

Уст.по умолч.

-

-

-

Описание:

Индикация изменений конфигурации на приводном объекте.

Индекс:

[0] = Sum of the following indices
 [1] = p0010, p0107 or p0108
 [2] = Drive object name (p0199)
 [3] = Structure-relevant parameters (e.g. p0180)
 [4] = BICO interconnections
 [5] = Reserved
 [6] = Data backup required
 [7] = Reserved
 [8] = Reference or changeover parameters (e.g. p2000)
 [9] = Parameter count through Drive Control Chart (DCC)
 [10] = p0107 or p0108

Зависимость:

См. также: r7868, r7870

Примеч:

Re index 0:

When changing one of the following indices, then the value in this index is incremented.

Re index 1:

Drive object commissioning: When changing p0010, p0107 or p0108, the value in this index is incremented.

Re index 2:

Drive object name. When changing p0199, the value in this index is incremented.

Re index 3:

Drive object structure. When changing a parameter that is relevant for the structure (e.g. number of data sets), the value in this index is incremented.

Re index 4:

Drive object BICO interconnections. When changing r3977, the value in this index is incremented.

Re index 6:

Drive object, data save.

0: There are no parameter changes to save.

1: There are parameter changes to save.

Re index 8:

Drive object changeover of units. When changing reference or changeover parameters (e.g. p2000, p0304), the value in this index is incremented.

Re index 9:

Drive object parameter count. When changing the number of parameters by loading Drive Control Chart (DCC), the value in this index is incremented.

Re index 10:
Drive object configuration. When changing either p0107 or p0108, the value in this index is incremented.

r7871[0...15] Изменения конфигурации приводного объекта / Изм.конфигур. DO			
VECTOR_G	Изменяемо -	Рассчитано -	Ур. доступа: 4
	Тип данн. Unsigned32	Динамический индекс -	Функц.план: -
	Р-группа: -	Гр.ед.изм: -	Выб.ед.изм.: -
	Не для двиг.типа: -	Нормализация: -	Эксперт.список: 1
	Min	Max	Уст.по умолч.
	-	-	-
Описание:	Displays the configuration changes on the drive object.		
Индекс:	[0] = Sum of the following indices [1] = p0010, p0107 or p0108 [2] = Drive object name (p0199) [3] = Structure-relevant parameters (e.g. p0180) [4] = BICO interconnections [5] = Activate/de-activate drive object [6] = Data backup required [7] = Activate/de-activate component [8] = Reference or changeover parameters (e.g. p2000) [9] = Parameter count through Drive Control Chart (DCC) [10] = p0107 or p0108 [11] = p0530 or p0531 [12] = Reserved [13] = Reserved [14] = Reserved [15] = SERVO or VECTOR (e.g. p0300)		
Зависимость:	См. также: r7868, r7870		
Примеч:	Re index 0: When changing one of the following indices, then the value in this index is incremented. Re index 1: Drive object commissioning: When changing p0010, p0107 or p0108, the value in this index is incremented. Re index 2: Drive object name. When changing p0199, the value in this index is incremented. Re index 3: Drive object structure. When changing a parameter that is relevant for the structure (e.g. number of data sets), the value in this index is incremented. Re index 4: Drive object BICO interconnections. When changing r3977, the value in this index is incremented. Re index 5: Drive object activity: When changing p0105, the value in this index is incremented. Re index 6: Drive object, data save. 0: There are no parameter changes to save. 1: There are parameter changes to save. Re index 7: Drive object component activity: When changing either p0125 or p0145, the value in this index is incremented. Re index 8: Drive object changeover of units. When changing reference or changeover parameters (e.g. p2000, p0304), the value in this index is incremented. Re index 9: Drive object parameter count. When changing the number of parameters by loading Drive Control Chart (DCC), the value in this index is incremented. Re index 10: Drive object configuration. When changing either p0107 or p0108, the value in this index is incremented. Re index 11:		

Drive object bearing. When changing p0530 or p0531, the value in this index is incremented.

Re index 15:

SERVO/VECTOR configuration. When changing p0300, p0301 or p0400, the value in this index is incremented.

r7872[0...3] Изменения состояния приводного объекта / Изм_сост DO			
Все объекты	Изменяемо - Тип данн. Unsigned32 Р-группа: - Не для двиг.типа: - Min -	Рассчитано - Динамический индекс - Гр.ед.изм: - Нормализация: - Max -	Ур. доступа: 4 Функц.план: - Выб.ед.изм.: - Эксперт.список: 1 Уст.по умолч. -
Описание:	Индикация изменений состояния на приводном объекте. Индекс 0: При изменении одного из следующих индексов значение в этом индексе увеличивается на 1. Индекс 1: ошибки приводного объекта. При изменении r0944 значение в этом индексе увеличивается на 1. Индекс 2: Предупреждения приводного объекта. При изменении r2121 значение в этом индексе увеличивается на 1. Индекс 3: Сообщения Safety приводного объекта. При изменении r9744 значение в этом индексе увеличивается на 1.		
Индекс:	[0] = Сумма последующих индексов [1] = ошибки (r0944) [2] = Предупреждения (r2121) [3] = Сообщения Safety (r9744)		
Зависимость:	См. также: r7869		
r7900[0...23] Приоритет приводных объектов / DO приоритет			
CU_G130_DP, CU_G130_PN, CU_G150_DP, CU_G150_PN	Изменяемо U, T Тип данн. Unsigned16 Р-группа: - Не для двиг.типа: - Min 0	Рассчитано - Динамический индекс - Гр.ед.изм: - Нормализация: - Max 65535	Ур. доступа: 4 Функц.план: - Выб.ед.изм.: - Эксперт.список: 1 Уст.по умолч. 0
Описание:	Установка приоритета для обработки имеющихся в системе приводных объектов. Параметр позволяет устанавливать произвольную последовательность для обработки приводных объектов. Для этого все имеющиеся в системе номера приводных объектов должны быть записаны в необходимой последовательности в соответствующие индексы параметра. После повторного запуска эта последовательность начинает действовать без семантического контроля При заводской установке действуют следующие приоритеты при обработке: - Выполняется предварительная сортировка приводных объектов по типу следующим образом: CONTROL UNIT, INFEEED, SERVO, VECTOR, TM, HUB, CU LINK - При одинаковом типе сортировка выполняется в растущей последовательности по номеру приводного объекта, т.е. чем ниже номер, тем выше приоритет обработки.		
Индекс:	[0] = Номер приводного объекта, устройство управления [1] = Номер приводного объекта, объект 1 [2] = Номер приводного объекта, объект 2 [3] = Номер приводного объекта, объект 3 [4] = Номер приводного объекта, объект 4 [5] = Номер приводного объекта, объект 5 [6] = Номер приводного объекта, объект 6 [7] = Номер приводного объекта, объект 7 [8] = Номер приводного объекта, объект 8 [9] = Номер приводного объекта, объект 9 [10] = Номер приводного объекта, объект 10 [11] = Номер приводного объекта, объект 11 [12] = Номер приводного объекта, объект 12		

- [13] = Номер приводного объекта, объект 13
- [14] = Номер приводного объекта, объект 14
- [15] = Номер приводного объекта, объект 15
- [16] = Номер приводного объекта Объект 16
- [17] = Номер приводного объекта Объект 17
- [18] = Номер приводного объекта Объект 18
- [19] = Номер приводного объекта Объект 19
- [20] = Номер приводного объекта Объект 20
- [21] = Номер приводного объекта Объект 21
- [22] = Номер приводного объекта Объект 22
- [23] = Номер приводного объекта Объект 23

Внимание: Этот параметр может использоваться только квалифицированным сервисным персоналом.
Примеч: При использовании одинаковых номеров приводных объектов и при неполном вводе имеющихся в системе номеров приводных объектов, содержание этого параметра полностью игнорируется. В этом случае снова начинает действовать поведение, как при заводской установке.

г7901[0...43] Время выборки / t_выборка

CU_G130_DP, CU_G130_PN, CU_G150_DP, CU_G150_PN	Изменяемо - Тип данн. FloatingPoint32 Р-группа: - Не для двиг.типа: - Min - [мкс]	Рассчитано - Динамический индекс - Гр.ед.изм: - Нормализация: - Max - [мкс]	Ур. доступа: 4 Функц.план: - Выб.ед.изм.: - Эксперт.список: 1 Уст.по умолч. - [мкс]
---	---	---	---

Описание: Индикация имеющихся сейчас на приводном устройстве времен выборки.
 При г7901[x] = 0 действует:
 слот не активен.

**г7903 Апп. времена выборки, которым еще не присвоены значения /
 Апп.t_выборка своб**

CU_G130_DP, CU_G130_PN, CU_G150_DP, CU_G150_PN	Изменяемо - Тип данн. Unsigned16 Р-группа: - Не для двиг.типа: - Min -	Рассчитано - Динамический индекс - Гр.ед.изм: - Нормализация: - Max -	Ур. доступа: 3 Функц.план: - Выб.ед.изм.: - Эксперт.список: 1 Уст.по умолч. -
---	--	---	---

Описание: Индикация числа еще не занятых аппаратных времен выборки.
 Эти свободные времена выборки могут использоваться такими приложениями ОА, как DCC (Drive Control Chart) или FBLOCKS (свободные функциональные блоки).

Примеч: ОА: Open Architecture

р8500[0...7] В1: Входной сигнал побитный 0 / Вход_сиг бит 0

CU_G130_DP, CU_G130_PN, CU_G150_DP, CU_G150_PN	Изменяемо U, T Тип данн. Unsigned32 / Binary Р-группа: - Не для двиг.типа: - Min -	Рассчитано - Динамический индекс - Гр.ед.изм: - Нормализация: - Max -	Ур. доступа: 2 Функц.план: - Выб.ед.изм.: - Эксперт.список: 1 Уст.по умолч. 0
---	--	---	---

Описание: Установка источника сигнала для побитовых входных сигналов.
 Эти сигналы доступны на выходном бинекторе г8510.0 ... 7 для дальнейшего подключения.

Индекс:
 [0] = На ВО: r8510.0
 [1] = На ВО: r8510.1
 [2] = На ВО: r8510.2
 [3] = На ВО: r8510.3
 [4] = На ВО: r8510.4
 [5] = На ВО: r8510.5

[6] = На ВО: r8510.6

[7] = На ВО: r8510.7

Зависимость: См. также: r8510

r8501[0...21]	В1: Входной сигнал побитный 1 / Вход_сиг бит 1		
CU_G130_DP, CU_G130_PN, CU_G150_DP, CU_G150_PN	Изменяемо U, T Тип данн. Unsigned32 / Binary Р-группа: - Не для двиг.типа: - Min -	Рассчитано - Динамический индекс - Гр.ед.изм: - Нормализация: - Max -	Ур. доступа: 2 Функц.план: - Выб.ед.изм.: - Эксперт.список: 1 Уст.по умолч. 0

Описание: Установка источника сигнала для побитовых входных сигналов.
Эти сигналы доступны на выходном бинекторе r8511.0 ... 21 для дальнейшего подключения.

Индекс:
[0] = На ВО: r8511.0
[1] = На ВО: r8511.1
[2] = На ВО: r8511.2
[3] = На ВО: r8511.3
[4] = На ВО: r8511.4
[5] = На ВО: r8511.5
[6] = На ВО: r8511.6
[7] = На ВО: r8511.7
[8] = На ВО: r8511.8
[9] = На ВО: r8511.9
[10] = На ВО: r8511.10
[11] = На ВО: r8511.11
[12] = На ВО: r8511.12
[13] = На ВО: r8511.13
[14] = На ВО: r8511.14
[15] = На ВО: r8511.15
[16] = На ВО: r8511.16
[17] = На ВО: r8511.17
[18] = На ВО: r8511.18
[19] = На ВО: r8511.19
[20] = На ВО: r8511.20
[21] = На ВО: r8511.21

Зависимость: См. также: r8511

r8502	С1: Входной сигнал пословный 0 / Вход_сиг слово 0		
CU_G130_DP, CU_G130_PN, CU_G150_DP, CU_G150_PN	Изменяемо U, T Тип данн. Unsigned32 / Integer32 Р-группа: - Не для двиг.типа: - Min -	Рассчитано - Динамический индекс - Гр.ед.изм: - Нормализация: PERCENT Max -	Ур. доступа: 2 Функц.план: - Выб.ед.изм.: - Эксперт.список: 1 Уст.по умолч. 0

Описание: Установка источника сигнала для пословных входных сигналов.
Эти сигналы доступны на выходном коннекторе r8512 для дальнейшего подключения.

Зависимость: См. также: r8512

r8503	С1: Входной сигнал пословный 1 / Вход_сиг слово 1		
CU_G130_DP, CU_G130_PN, CU_G150_DP, CU_G150_PN	Изменяемо U, T Тип данн. Unsigned32 / Integer32 Р-группа: - Не для двиг.типа: - Min -	Рассчитано - Динамический индекс - Гр.ед.изм: - Нормализация: PERCENT Max -	Ур. доступа: 2 Функц.план: - Выб.ед.изм.: - Эксперт.список: 1 Уст.по умолч. 0

Описание: Установка источника сигнала для пословных входных сигналов.

Эти сигналы доступны на выходном коннекторе r8513 для дальнейшего подключения.

Зависимость: См. также: r8513

r8504	CI: Входной сигнал пословный 2 / Вход_сиг слово 2		
CU_G130_DP, CU_G130_PN, CU_G150_DP, CU_G150_PN	Изменяемо U, T	Рассчитано -	Ур. доступа: 2
	Тип данн. Unsigned32 / Integer32	Динамический индекс -	Функц.план: -
	Р-группа: -	Гр.ед.изм: -	Выб.ед.изм.: -
	Не для двиг.типа: -	Нормализация: PERCENT	Эксперт.список: 1
	Min	Max	Уст.по умолч.
	-	-	0

Описание: Установка источника сигнала для пословных входных сигналов.

Эти сигналы доступны на выходном коннекторе r8514 для дальнейшего подключения.

Зависимость: См. также: r8514

r8505	CI: Входной сигнал пословный 3 / Вход_сиг слово 3		
CU_G130_DP, CU_G130_PN, CU_G150_DP, CU_G150_PN	Изменяемо U, T	Рассчитано -	Ур. доступа: 2
	Тип данн. Unsigned32 / Integer32	Динамический индекс -	Функц.план: -
	Р-группа: -	Гр.ед.изм: -	Выб.ед.изм.: -
	Не для двиг.типа: -	Нормализация: PERCENT	Эксперт.список: 1
	Min	Max	Уст.по умолч.
	-	-	0

Описание: Установка источника сигнала для пословных входных сигналов.

Эти сигналы доступны на выходном коннекторе r8515 для дальнейшего подключения.

Зависимость: См. также: r8515

r8510.0...7	BO: Выходной сигнал побитный 0 / Выход_сиг бит 0		
CU_G130_DP, CU_G130_PN, CU_G150_DP, CU_G150_PN	Изменяемо -	Рассчитано -	Ур. доступа: 2
	Тип данн. Unsigned32	Динамический индекс -	Функц.план: -
	Р-группа: -	Гр.ед.изм: -	Выб.ед.изм.: -
	Не для двиг.типа: -	Нормализация: -	Эксперт.список: 1
	Min	Max	Уст.по умолч.
	-	-	-

Описание: Индикация и выходной бинектор для подключенного через входной бинектор r8500[0...7] сигнала.

Бит.поле	Би	Имя сигн.	1-сигнал	0-сигнал	FP
	T				
	00	От BI: p8500[0]	Вкл	ВЫК	-
	01	От BI: p8500[1]	Вкл	ВЫК	-
	02	От BI: p8500[2]	Вкл	ВЫК	-
	03	От BI: p8500[3]	Вкл	ВЫК	-
	04	От BI: p8500[4]	Вкл	ВЫК	-
	05	От BI: p8500[5]	Вкл	ВЫК	-
	06	От BI: p8500[6]	Вкл	ВЫК	-
	07	От BI: p8500[7]	Вкл	ВЫК	-

Зависимость: См. также: r8500

r8511.0...21	BO: Выходной сигнал побитный 1 / Выход_сиг бит 1		
CU_G130_DP, CU_G130_PN, CU_G150_DP, CU_G150_PN	Изменяемо -	Рассчитано -	Ур. доступа: 2
	Тип данн. Unsigned32	Динамический индекс -	Функц.план: -
	Р-группа: -	Гр.ед.изм: -	Выб.ед.изм.: -
	Не для двиг.типа: -	Нормализация: -	Эксперт.список: 1
	Min	Max	Уст.по умолч.
	-	-	-

Описание: Индикация и выходной бинектор для подключенного через входной бинектор r8501[0...21] сигнала.

Бит. поле	Би т	Имя сигн.	1-сигнал	0-сигнал	FP
	00	От BI: p8501[0]	Вкл	ВЫК	-
	01	От BI: p8501[1]	Вкл	ВЫК	-
	02	От BI: p8501[2]	Вкл	ВЫК	-
	03	От BI: p8501[3]	Вкл	ВЫК	-
	04	От BI: p8501[4]	Вкл	ВЫК	-
	05	От BI: p8501[5]	Вкл	ВЫК	-
	06	От BI: p8501[6]	Вкл	ВЫК	-
	07	От BI: p8501[7]	Вкл	ВЫК	-
	08	От BI: p8501[8]	Вкл	ВЫК	-
	09	От BI: p8501[9]	Вкл	ВЫК	-
	10	От BI: p8501[10]	Вкл	ВЫК	-
	11	От BI: p8501[11]	Вкл	ВЫК	-
	12	От BI: p8501[12]	Вкл	ВЫК	-
	13	От BI: p8501[13]	Вкл	ВЫК	-
	14	От BI: p8501[14]	Вкл	ВЫК	-
	15	От BI: p8501[15]	Вкл	ВЫК	-
	16	От BI: p8501[16]	Вкл	ВЫК	-
	17	От BI: p8501[17]	Вкл	ВЫК	-
	18	От BI: p8501[18]	Вкл	ВЫК	-
	19	От BI: p8501[19]	Вкл	ВЫК	-
	20	От BI: p8501[20]	Вкл	ВЫК	-
	21	От BI: p8501[21]	Вкл	ВЫК	-

Зависимость: См. также: p8501

r8512 СО: Выходной сигнал пословный 0 / Выход_сиг слово 0

CU_G130_DP, CU_G130_PN, CU_G150_DP, CU_G150_PN	Изменяемо -	Рассчитано -	Ур. доступа: 2
	Тип данн. FloatingPoint32	Динамический индекс -	Функц.план: -
	Р-группа: -	Гр.ед.изм: -	Выб.ед.изм.: -
	Не для двиг.типа: -	Нормализация: PERCENT	Эксперт.список: 1
	Min	Max	Уст.по умолч.
	- [%]	- [%]	- [%]

Описание: Индикация и выходной коннектор для подключенного через входной коннектор p8502 сигнала.

Зависимость: См. также: p8502

r8513 СО: Выходной сигнал пословный 1 / Выход_сиг слово 1

CU_G130_DP, CU_G130_PN, CU_G150_DP, CU_G150_PN	Изменяемо -	Рассчитано -	Ур. доступа: 2
	Тип данн. FloatingPoint32	Динамический индекс -	Функц.план: -
	Р-группа: -	Гр.ед.изм: -	Выб.ед.изм.: -
	Не для двиг.типа: -	Нормализация: PERCENT	Эксперт.список: 1
	Min	Max	Уст.по умолч.
	- [%]	- [%]	- [%]

Описание: Индикация и выходной коннектор для подключенного через входной коннектор p8503 сигнала.

Зависимость: См. также: p8503

r8514 СО: Выходной сигнал пословный 2 / Выход_сиг слово 2

CU_G130_DP, CU_G130_PN, CU_G150_DP, CU_G150_PN	Изменяемо -	Рассчитано -	Ур. доступа: 2
	Тип данн. FloatingPoint32	Динамический индекс -	Функц.план: -
	Р-группа: -	Гр.ед.изм: -	Выб.ед.изм.: -
	Не для двиг.типа: -	Нормализация: PERCENT	Эксперт.список: 1
	Min	Max	Уст.по умолч.
	- [%]	- [%]	- [%]

Описание: Индикация и выходной коннектор для подключенного через входной коннектор p8504 сигнала.

Зависимость: См. также: p8504

r8515	СО: Выходной сигнал пословный 3 / Выход_сиг слово 3		
CU_G130_DP, CU_G130_PN, CU_G150_DP, CU_G150_PN	Изменяемо - Тип данн. FloatingPoint32 Р-группа: - Не для двиг.типа: - Min - [%]	Рассчитано - Динамический индекс - Гр.ед.изм: - Нормализация: PERCENT Max - [%]	Ур. доступа: 2 Функц.план: - Выб.ед.изм.: - Эксперт.список: 1 Уст.по умолч. - [%]
Описание:	Индикация и выходной коннектор для подключенного через входной коннектор р8505 сигнала.		
Зависимость:	См. также: р8505		

р8550	AOP LOCAL/REMOTE / AOP LOCAL/REMOTE		
CU_G130_DP, CU_G130_PN, CU_G150_DP, CU_G150_PN	Изменяемо U, T Тип данн. Unsigned32 Р-группа: - Не для двиг.типа: - Min -	Рассчитано - Динамический индекс - Гр.ед.изм: - Нормализация: - Max -	Ур. доступа: 4 Функц.план: - Выб.ед.изм.: - Эксперт.список: 1 Уст.по умолч. 0000 0000 0000 1001 bin
Описание:	Установка для сохранения актуальной конфигурации комфортной панели оператора (AOP).		

Бит.поле	Би	Имя сигн.	1-сигнал	0-сигнал	FP
	t				
	00	LOCAL сохранить	Да	Нет	-
	01	Старт в LOCAL	Да	Нет	-
	02	Переход в рабочий режим	Да	Нет	-
	03	ВЫКЛ действует как ВЫКЛ1	Да	Нет	-
	04	ВЫКЛ действует как ВЫКЛ2	Да	Нет	-
	05	ВЫКЛ действует как ВЫКЛ3	Да	Нет	-
	06	Зарезервировано	Да	Нет	-
	07	Лево/право активно	Да	Нет	-
	08	Периодический режим работы (JOG) активен	Да	Нет	-
	09	Сохранить заданное значение числа оборотов	Да	Нет	-
	14	Блокировать управления	Да	Нет	-
	15	Блокировать параметрирование	Да	Нет	-

r8570[0...39]	Макрос приводной объект / Макрос DO		
B_INF, CU_G130_DP, CU_G130_PN, CU_G150_DP, CU_G150_PN, TM150, TM31, VECTOR_G	Изменяемо - Тип данн. Unsigned32 Р-группа: - Не для двиг.типа: - Min -	Рассчитано - Динамический индекс - Гр.ед.изм: - Нормализация: - Max -	Ур. доступа: 1 Функц.план: - Выб.ед.изм.: - Эксперт.список: 0 Уст.по умолч. -
Описание:	Индикация сохраненных в соответствующей директории на карте памяти/в памяти устройства файлов макрокоманд.		
Зависимость:	См. также: р0015		
Примеч:	При значении = 9999999 действует: процесс чтения еще продолжается.		

r8571[0...39]	Макрос, бинекторные входы (BI) / Макрос BI		
B_INF, VECTOR_G	Изменяемо -	Рассчитано -	Ур. доступа: 1
	Тип данн. Unsigned32	Динамический индекс -	Функц.план: -
	Р-группа: -	Гр.ед.изм: -	Выб.ед.изм.: -
	Не для двиг.типа: -	Нормализация: -	Эксперт.список: 0
	Min	Max	Уст.по умолч.
	-	-	-
Описание:	Индикация сохраненных в соответствующей директории в энергонезависимой памяти файлов ACX.		
Зависимость:	См. также: p0700		
Примеч:	При значении = 9999999 действует: процесс чтения еще продолжается.		

r8572[0...39]	Макро коннекторные входы (CI) для зад. значений числа оборотов / Макро CI n_зад		
B_INF, VECTOR_G	Изменяемо -	Рассчитано -	Ур. доступа: 1
	Тип данн. Unsigned32	Динамический индекс -	Функц.план: -
	Р-группа: -	Гр.ед.изм: -	Выб.ед.изм.: -
	Не для двиг.типа: -	Нормализация: -	Эксперт.список: 0
	Min	Max	Уст.по умолч.
	-	-	-
Описание:	Индикация сохраненных в соответствующей директории в энергонезависимой памяти файлов ACX.		
Зависимость:	См. также: p1000		
Примеч:	При значении = 9999999 действует: процесс чтения еще продолжается.		

r8573[0...39]	Макро коннекторные входы (CI) для заданных значений моментов / Макро CI M_зад		
B_INF, VECTOR_G	Изменяемо -	Рассчитано -	Ур. доступа: 1
	Тип данн. Unsigned32	Динамический индекс -	Функц.план: -
	Р-группа: -	Гр.ед.изм: -	Выб.ед.изм.: -
	Не для двиг.типа: -	Нормализация: -	Эксперт.список: 0
	Min	Max	Уст.по умолч.
	-	-	-
Описание:	Индикация сохраненных в соответствующей директории в энергонезависимой памяти файлов ACX.		
Зависимость:	См. также: p1500		
Примеч:	При значении = 9999999 действует: процесс чтения еще продолжается.		

r8585	Макрос текущее выполнение / Макрос выполнен		
B_INF, CU_G130_DP, CU_G130_PN, CU_G150_DP, CU_G150_PN, TV30, TM150, TM31, VECTOR_G	Изменяемо -	Рассчитано -	Ур. доступа: 1
	Тип данн. Unsigned16	Динамический индекс -	Функц.план: -
	Р-группа: -	Гр.ед.изм: -	Выб.ед.изм.: -
	Не для двиг.типа: -	Нормализация: -	Эксперт.список: 0
	Min	Max	Уст.по умолч.
	-	-	-
Описание:	Индикация выполняемого в данный момент на приводном объекте макроса.		
Зависимость:	См. также: p0015, p0700, p1000, p1500, r8570, r8571, r8572, r8573		

r8600		CAN Device Type / Тип устройства	
CU_G130_DP (CAN),	Изменяемо -	Рассчитано -	Ур. доступа: 3
CU_G130_PN (CAN),	Тип данн. Unsigned32	Динамический индекс -	Функц.план: -
CU_G150_DP (CAN),	Р-группа: Коммуникация	Гр.ед.изм: -	Выб.ед.изм.: -
CU_G150_PN (CAN)	Не для двиг.типа: -	Нормализация: -	Эксперт.список: 1
	Min	Max	Уст.по умолч.
	-	-	-
Описание:	Индикация подключенных на шине CAN устройств после запуска. r8600 = 00000000 шестн.: привод не определен. = FFFF0192 шестн.: несколько приводов - 1-ый привод это активный модуль питания, привод Servo или привод Vektor = FFFF0191 шестн.: несколько приводов - 1-ый привод это терминальный модуль = 02010192 шестн.: 1 привод Vektor = 00020192 шестн.: 1 привод Servo = 01000192 шестн.: 1 активный модуль питания = 00080191 шестн.: 1 терминальный модуль		
Примеч:	Соответствует объекту CAN 1000 шестн. Дополнительно для каждого определенного привода тип устройства индицируется в объекте 67FF шестн. + 800 шестн. * x (x: номер привода 0 ... 7).		

r8601		CAN Error Register / Реестр ошибок	
CU_G130_DP (CAN),	Изменяемо -	Рассчитано -	Ур. доступа: 3
CU_G130_PN (CAN),	Тип данн. Unsigned8	Динамический индекс -	Функц.план: -
CU_G150_DP (CAN),	Р-группа: Коммуникация	Гр.ед.изм: -	Выб.ед.изм.: -
CU_G150_PN (CAN)	Не для двиг.типа: -	Нормализация: -	Эксперт.список: 1
	Min	Max	Уст.по умолч.
	-	-	-
Описание:	Индикация регистра ошибок для CANopen. Бит 0: родовая ошибка Сигнал 0: ошибки отсутствуют. Сигнал 1: имеется родовая ошибка. Бит 1 ... 3: не поддерживается (всегда сигнал 0) Бит 4: ошибка коммуникации Сигнал 0: сообщения в области 8700 ... 8799 отсутствуют. Сигнал 1: имеется мин. одно сообщение (ошибка или предупреждение) в области 8700 ... 8799. Бит 5 ... 6: не поддерживается (всегда сигнал 0) Бит 7: ошибка вне области 8700 ... 8799 Сигнал 0: ошибки вне области 8700 ... 8799 отсутствуют. Сигнал 1: имеется мин. одна ошибка вне области 8700 ... 8799.		
Примеч:	Соответствует объекту CANopen 1001 шестн.		

p8602	CAN объект SYNC / Объект SYNC		
CU_G130_DP (CAN), CU_G130_PN (CAN), CU_G150_DP (CAN), CU_G150_PN (CAN)	Изменяемо T Тип данн. Unsigned32 Р-группа: Коммуникация Не для двиг.типа: -	Рассчитано - Динамический индекс - Гр.ед.изм: - Нормализация: -	Ур. доступа: 3 Функц.план: - Выб.ед.изм.: - Эксперт.список: 1
	Min 0000 hex	Max FFFF FFFF hex	Уст.по умолч. 0080 hex
Описание:	Установка параметров объекта SYNC для следующих объектов CANopen: - 1005 шестн.: COB-ID		
Примеч:	SINAMICS работает как потребитель SYNC. COB-ID: идентификация объекта CAN		
p8603	CAN COB-ID Emergency Message / COB-ID EMCY сообщ.		
CU_G130_DP (CAN), CU_G130_PN (CAN), CU_G150_DP (CAN), CU_G150_PN (CAN)	Изменяемо T Тип данн. Unsigned32 Р-группа: Коммуникация Не для двиг.типа: -	Рассчитано - Динамический индекс - Гр.ед.изм: - Нормализация: -	Ур. доступа: 3 Функц.план: - Выб.ед.изм.: - Эксперт.список: 1
	Min 0000 hex	Max FFFF FFFF hex	Уст.по умолч. 0000 hex
Описание:	Установка COB-ID для аварийных сообщений (телеграммы ошибок). Он соответствует объектам CANopen: - 1014 шестн.: COB-ID		
Примеч:	Если при загрузке загружается предустановленное значение 0, то автоматически устанавливается предустановленное значение CANopen 80 шестн. + ID узла. Online значение 0 отклоняется, т.к. COB-ID 0 согласно стандарту CANopen здесь запрещен. Изменение ID узла через аппаратный переключатель на управляющем модуле или через ПО не влияет на COB-ID EMCY. Сохраненное значение продолжает действовать.		
p8604[0...1]	CAN Node Guarding / Node Guarding		
CU_G130_DP (CAN), CU_G130_PN (CAN), CU_G150_DP (CAN), CU_G150_PN (CAN)	Изменяемо T Тип данн. Unsigned16 Р-группа: - Не для двиг.типа: -	Рассчитано - Динамический индекс - Гр.ед.изм: - Нормализация: -	Ур. доступа: 3 Функц.план: - Выб.ед.изм.: - Эксперт.список: 1
	Min 0	Max 65535	Уст.по умолч. 0
Описание:	Установка параметров Node Guarding для следующий объектов CANopen: - 100C шестн.: Guard Time - 100D шестн.: Life Time Factor Life Time получается из умножения Guard Time на Life Time Factor.		
Индекс:	[0] = Интервал времени [мсек] для новой телеграммы Node Guarding [1] = Коэффициент для отказа телеграмм Node Guarding		
Зависимость:	Может быть установлен только при Heartbeat Time = 0 (Heartbeat отключен). См. также: p8606		
Примеч:	При p8604[0] = 0 и/или p8604[1] = 0 протокол Node Guarding не используется. Может использоваться либо Node Guarding, либо Heartbeat.		

r8606 CAN Producer Heartbeat Time / Prod Heartb Time			
CU_G130_DP (CAN), CU_G130_PN (CAN), CU_G150_DP (CAN), CU_G150_PN (CAN)	Изменяемо T Тип данн. Unsigned16 Р-группа: - Не для двиг.типа: -	Рассчитано - Динамический индекс - Гр.ед.изм: - Нормализация: -	Ур. доступа: 3 Функц.план: - Выб.ед.изм.: - Эксперт.список: 1
	Min 0 [мс]	Max 65535 [мс]	Уст.по умолч. 0 [мс]
Описание:	Установка времени [мсек] для циклическое передачи телеграмм Heartbeat. Наименьшее время цикла составляет 100 мсек. При записи значения 0 передача телеграмм Heartbeat отключается.		
Зависимость:	Может быть установлено только при Guard Time = 0 (Node Guarding отключен). См. также: r8604		
Примеч:	Соответствует объекту CANopen 1017 шестн. Может использоваться либо Node Guarding, либо Heartbeat.		

r8607[0...3] CAN Identity Object / Identity Object			
CU_G130_DP (CAN), CU_G130_PN (CAN), CU_G150_DP (CAN), CU_G150_PN (CAN)	Изменяемо - Тип данн. Unsigned32 Р-группа: Коммуникация Не для двиг.типа: -	Рассчитано - Динамический индекс - Гр.ед.изм: - Нормализация: -	Ур. доступа: 3 Функц.план: - Выб.ед.изм.: - Эксперт.список: 1
	Min -	Max -	Уст.по умолч. -
Описание:	Индикация общей информации по устройству.		
Индекс:	[0] = Vendor ID [1] = Product Code [2] = Revision number [3] = Serial number		
Примеч:	Соответствует объекту CANopen 1018 шестн. По индексу 3: Серийный номер SINAMICS состоит из 60 бит. Из них в этом индексе отображаются следующие: Бит 0 ... 19: текущий номер Бит 20 ... 23: производственный идентификатор - 0 шестн.: разработка - 1 шестн.: P1 уникальный номер - 2 шестн.: P2 уникальный номер - 3 шестн.: WA уникальный номер - 9 шестн.: образец - F шестн.: все остальные Бит 24 ... 27: месяц изготовления (0 соответствует январю, В соответствует декабрю) Бит 28 ... 31: год изготовления (0 соответствует 2002)		

r8608[0...1]	CAN Clear Bus Off Error / Clear Bus Off Err		
CU_G130_DP (CAN), CU_G130_PN (CAN), CU_G150_DP (CAN), CU_G150_PN (CAN)	Изменяемо U, T Тип данн. Integer16 Р-группа: - Не для двиг.типа: -	Рассчитано - Динамический индекс - Гр.ед.изм: - Нормализация: -	Ур. доступа: 3 Функц.план: - Выб.ед.изм.: - Эксперт.список: 1

Min	Max	Уст.по умолч.
0	1	0

Описание: Bus Off Error переводит CAN-контроллер в состояние инициализации.
Индекс 0:
Ручной запуск CAN-контроллера после устранения причины с r8608[0] = 1.
Индекс 1:
Активация автоматической пусковой функции шины CAN с r8608[1] = 1.
С интервалом в 2 секунды CAN-контроллер автоматически перезапускается до устранения причины и установления соединения CAN.

Параметр:
0: Неактив.
1: Запустить контроллер CAN

Индекс:
[0] = Функция ручного запуска контроллера
[1] = Активация автоматического контроллера - пусковая функция

Примеч:
По индексу 0:
Параметр после запуска снова автоматически сбрасывается на 0.

r8609[0...1]	CAN Error Behaviour / Error Behaviour		
CU_G130_DP (CAN), CU_G130_PN (CAN), CU_G150_DP (CAN), CU_G150_PN (CAN)	Изменяемо T Тип данн. Integer16 Р-группа: - Не для двиг.типа: -	Рассчитано - Динамический индекс - Гр.ед.изм: - Нормализация: -	Ур. доступа: 3 Функц.план: - Выб.ед.изм.: - Эксперт.список: 1

Min	Max	Уст.по умолч.
0	2	1

Описание: Установка поведения узла CAN относительно ошибок коммуникации или ошибок устройств.

Параметр:
0: Pre-Operational
1: без изменений
2: Stopped

Индекс:
[0] = Поведение при ошибке коммуникации
[1] = Поведение при ошибке устройства

Примеч:
Соответствует объекту CANopen 1029 шестн.

r8610[0...1]	CAN First Server SDO / First Server SDO		
CU_G130_DP (CAN), CU_G130_PN (CAN), CU_G150_DP (CAN), CU_G150_PN (CAN)	Изменяемо - Тип данн. Unsigned32 Р-группа: Коммуникация Не для двиг.типа: -	Рассчитано - Динамический индекс - Гр.ед.изм: - Нормализация: -	Ур. доступа: 3 Функц.план: - Выб.ед.изм.: - Эксперт.список: 1

Min	Max	Уст.по умолч.
-	-	-

Описание: Индикация идентификатора (Client/Server и Server/Client) канала SDO.

Индекс:
[0] = Индикация COB-ID от Client к Server
[1] = Индикация COB-ID от Server к Client

Примеч: Соответствует объекту CANopen 1200 шестн.
SDO: Service Data Object

p8611[0...82] CAN Pre-defined Error Field / Pre_def Err Field			
CU_G130_DP (CAN), CU_G130_PN (CAN), CU_G150_DP (CAN), CU_G150_PN (CAN)	Изменяемо U, T Тип данн. Unsigned32 Р-группа: - Не для двиг.типа: -	Рассчитано - Динамический индекс - Гр.ед.изм: - Нормализация: -	Ур. доступа: 3 Функц.план: - Выб.ед.изм.: - Эксперт.список: 1
	Min 0000 hex	Max FFFF 1000 hex	Уст.по умолч. 0000 hex
Описание:	<p>Индикация Pre-defined Error Field узла CAN. Оно содержит кол-во всех возникших ошибок, кол-во возникших ошибок на привод и ошибки согласно их истории. Первые 16 бит представляют код ошибки CANopen, а вторые 16 бит - код ошибки SINAMICS. Индекс 1 имеет ту же структуру, только во вторых 16 бит стоит ID приводного объекта вместо кода ошибки SINAMICS. Код ошибки CANopen: 0000 шестн.: ошибки отсутствуют 8110 шестн.: имеется предупреждение A08751 8120 шестн.: имеется предупреждение A08752 8130 шестн.: имеется предупреждение A08700(F) со значением предупреждения = 2 1000 шестн.: имеется Generic Error 1 (мин. одна ошибка вне области 8700 ... 8799) 1001 шестн.: имеется Generic Error 2 (мин. одно предупреждение в области 8700 ... 8799 кроме A08751, A08752, A08700) Через запись индекса 0 со значением 0 осуществляется квитирование всех приводных объектов. Как только ошибка квитирована или предупреждение устранено, оно удаляется из списка неполадок.</p>		
Индекс:	<p>[0] = Кол-во ошибок в устройстве [1] = Последний номер привода/номер ошибки [2] = Кол-во ошибок привода 1 [3] = Ошибка 1/ привод 1 [4] = Ошибка 2/ привод 1 [5] = Ошибка 3/ привод 1 [6] = Ошибка 4/ привод 1 [7] = Ошибка 5/ привод 1 [8] = Ошибка 6/ привод 1 [9] = Ошибка 7/ привод 1 [10] = Ошибка 8/ привод 1 [11] = Кол-во ошибок привода 2 [12] = Ошибка 1/ привод 2 [13] = Ошибка 2/ привод 2 [14] = Ошибка 3/ привод 2 [15] = Ошибка 4/ привод 2 [16] = Ошибка 5/ привод 2 [17] = Ошибка 6/ привод 2 [18] = Ошибка 7/ привод 2 [19] = Ошибка 8/ привод 2 [20] = Кол-во ошибок привода 3 [21] = Ошибка 1/привод 3 [22] = Ошибка 2/ привод 3 [23] = Ошибка 3/ привод 3 [24] = Ошибка 4/ привод 3 [25] = Ошибка 5/ привод 3 [26] = Ошибка 6/ привод 3 [27] = Ошибка 7/ привод 3 [28] = Ошибка 8/ привод 3 [29] = Кол-во ошибок привода 4 [30] = Ошибка 1/ привод 4</p>		

- [31] = Ошибка 2/ привод 4
- [32] = Ошибка 3/ привод 4
- [33] = Ошибка 4/ привод 4
- [34] = Ошибка 5/ привод 4
- [35] = Ошибка 6/ привод 4
- [36] = Ошибка 7/ привод 4
- [37] = Ошибка 8/ привод 4
- [38] = Кол-во ошибок привода 5
- [39] = Ошибка 1/ привод 5
- [40] = Ошибка 2/ привод 5
- [41] = Ошибка 3/ привод 5
- [42] = Ошибка 4/ привод 5
- [43] = Ошибка 5/ привод 5
- [44] = Ошибка 6/ привод 5
- [45] = Ошибка 7/ привод 5
- [46] = Ошибка 8/ привод 5
- [47] = Кол-во ошибок привода 6
- [48] = Ошибка 1/ привод 6
- [49] = Ошибка 2/ привод 6
- [50] = Ошибка 3/ привод 6
- [51] = Ошибка 4/ привод 6
- [52] = Ошибка 5/ привод 6
- [53] = Ошибка 6/ привод 6
- [54] = Ошибка 7/ привод 6
- [55] = Ошибка 8/ привод 6
- [56] = Кол-во ошибок привода 7
- [57] = Ошибка 1/ привод 7
- [58] = Ошибка 2/ привод 7
- [59] = Ошибка 3/ привод 7
- [60] = Ошибка 4/ привод 7
- [61] = Ошибка 5/ привод 7
- [62] = Ошибка 6/ привод 7
- [63] = Ошибка 7/ привод 7
- [64] = Ошибка 8/ привод 7
- [65] = Кол-во ошибок привода 8
- [66] = Ошибка 1/ привод 8
- [67] = Ошибка 2/ привод 8
- [68] = Ошибка 3/ привод 8
- [69] = Ошибка 4/ привод 8
- [70] = Ошибка 5/ привод 8
- [71] = Ошибка 6/ привод 8
- [72] = Ошибка 7/ привод 8
- [73] = Ошибка 8/ привод 8
- [74] = Кол-во ошибок устройства управления
- [75] = Ошибка 1/устройство управления
- [76] = Ошибка 2/устройство управления
- [77] = Ошибка 3/устройство управления
- [78] = Ошибка 4/устройство управления
- [79] = Ошибка 5/устройство управления
- [80] = Ошибка 6/устройство управления
- [81] = Ошибка 7/устройство управления
- [82] = Ошибка 8/устройство управления

Примеч: Соответствует объекту CANopen 1003 шест.

p8620		CAN ID узла / Node-ID	
CU_G130_DP (CAN), CU_G130_PN (CAN), CU_G150_DP (CAN), CU_G150_PN (CAN)	Изменяемо Т Тип данн. Unsigned8 Р-группа: - Не для двиг.типа: -	Рассчитано - Динамический индекс - Гр.ед.изм: - Нормализация: -	Ур. доступа: 2 Функц.план: - Выб.ед.изм.: - Эксперт.список: 1
	Min 1	Max 127	Уст.по умолч. 126
Описание:	Индикация или установка ID узла CANopen. ID узла может быть установлен следующим образом: 1) Через переключатель адреса на управляющем модуле --> p8620 только для чтения и показывает установленный ID узла. --> Изменение активируется только после POWER ON. --> ID узла CANopen и адрес PROFIBUS идентичны. 2) Через p8620 --> Только если через переключателе адреса установлен адрес 0. --> ID узла стандартно установлен на 126. --> Изменение вступает в силу только после сохранения и POWER ON.		
Зависимость:	См. также: r8621		
Примеч:	Любое изменение ID узла активируется только после POWER ON. Активный ID узла отображается в r8621. Восстановление заводской установки не влияет на параметр. Взаимонезависимая установка ID узла CANopen и адреса PROFIBUS возможна только через r0918 и p8620 (условие: на переключателе адресов установлен адрес 0).		
r8621		CAN ID узла действует / ID узла акт	
CU_G130_DP (CAN), CU_G130_PN (CAN), CU_G150_DP (CAN), CU_G150_PN (CAN)	Изменяемо - Тип данн. Unsigned8 Р-группа: Коммуникация Не для двиг.типа: -	Рассчитано - Динамический индекс - Гр.ед.изм: - Нормализация: -	Ур. доступа: 3 Функц.план: - Выб.ед.изм.: - Эксперт.список: 1
	Min -	Max -	Уст.по умолч. -
Описание:	Индикация активного ID узла CANopen.		
Зависимость:	См. также: p8620		
p8622		CAN скорость передачи в битах / Битовая скорость	
CU_G130_DP (CAN), CU_G130_PN (CAN), CU_G150_DP (CAN), CU_G150_PN (CAN)	Изменяемо Т Тип данн. Integer16 Р-группа: - Не для двиг.типа: -	Рассчитано - Динамический индекс - Гр.ед.изм: - Нормализация: -	Ур. доступа: 3 Функц.план: - Выб.ед.изм.: - Эксперт.список: 1
	Min 0	Max 7	Уст.по умолч. 6
Описание:	Установка битовой скорости для шины CAN. Выбираются соответствующие тактовые синхронизации, определенные в p8623 в соответствующем субиндексе. Пример: Битовая скорость = 20 кбит/сек --> p8622 = 6 --> соответствующая тактовая синхронизация стоит в p8623[6].		

Параметр:
 0: 1 Мбит/сек
 1: 800 кбит/сек
 2: 500 кБит/сек
 3: 250 кбит/сек
 4: 125 кбит/сек
 5: 50 кбит/сек
 6: 20 кбит/сек
 7: 10 кбит/сек

Зависимость: См. также: p8623

Примеч: Сброс на заводскую установку не влияет на параметр.

p8623[0...7]		CAN Bit Timing selection / Bit Timing select	
CU_G130_DP (CAN), CU_G130_PN (CAN), CU_G150_DP (CAN), CU_G150_PN (CAN)	Изменяемо T Тип данн. Unsigned32 Р-группа: - Не для двиг.типа: -	Рассчитано - Динамический индекс - Гр.ед.изм: - Нормализация: -	Ур. доступа: 3 Функц.план: - Выб.ед.изм.: - Эксперт.список: 1
	Min 0000 hex	Max 000F 7FFF hex	Уст.по умолч. [0] 1405 hex [1] 1605 hex [2] 1C05 hex [3] 1C0B hex [4] 1C17 hex [5] 1C3B hex [6] 0002 1C15 hex [7] 0004 1C2B hex

Описание: Установка тактовой синхронизации для контроллера C_CAN для соответствующей установленной битовой скорости (p8622).
 В p8623[0...7] биты распределены на следующие параметры контроллера C_CAN:
 Бит 0 ... 5: BRP (Baud Rate Prescaler)
 Бит 6 ... 7: SJW (Synchronization Jump Width)
 Бит 8 ... 11: TSEG1 (Time Segment 1, перед точкой выборки)
 Бит 12 ... 14: TSEG2 (Time Segment 2, после точки выборки)
 Бит 15: зарезервировано
 Бит 16 ... 19: BRPE (Baud Rate Prescaler Extension)
 Бит 20 ... 31: зарезервировано
 Пример:
 Битовая скорость = 20 кбит/сек --> p8622 = 6 --> соответствующая тактовая синхронизация стоит в p8623[6] -> 0001 2FB6.

Рекоменд.: Использовать значения заводской установки при установке тактовой синхронизации.

Индекс:
 [0] = 1 Мбит/сек
 [1] = 800 кбит/сек
 [2] = 500 кБит/сек
 [3] = 250 кбит/сек
 [4] = 125 кбит/сек
 [5] = 50 кбит/сек
 [6] = 20 кбит/сек
 [7] = 10 кбит/сек

Зависимость: См. также: p8622

Примеч: Сброс на заводскую установку не влияет на параметр.

p8630[0...2]	CAN виртуальные объекты / Виртуал. объекты		
CU_G130_DP (CAN), CU_G130_PN (CAN), CU_G150_DP (CAN), CU_G150_PN (CAN)	Изменяемо U, T Тип данн. Unsigned16 Р-группа: Коммуникация Не для двиг.типа: -	Рассчитано - Динамический индекс - Гр.ед.изм: - Нормализация: -	Ур. доступа: 3 Функц.план: - Выб.ед.изм.: - Эксперт.список: 1

Min	Max	Уст.по умолч.
0	65535	0

Описание: Установка выбора приводного объекта (индекс 0), диапазона субиндекса (индекс 1) и диапазона параметров (индекс 2) при использовании виртуальных объектов.

Таким образом, возможно обращение ко всем параметрам SINAMICS через CAN.

Индекс 0 (номер приводного объекта):

0: доступ к виртуальным объектам CANopen невозможен

1: устройство

2 ... 65535: номер приводного объекта привода 1 ... 8

Индекс 1 (диапазон субиндекса):

0: 0 ... 255

1: 256 ... 511

2: 512 ... 767

3: 768 ... 1023

Индекс 2 (диапазон параметров):

0: 1 ... 9999

1: 10000 ... 19999

2: 20000 ... 29999

3: 30000 ... 39999

Индекс: [0] = Номер объекта привода
[1] = Диапазон субиндекса
[2] = Диапазон параметров

p8641	CAN Abort Connection Option Code / Abort con opt code		
VECTOR_G (CAN)	Изменяемо T Тип данн. Integer16 Р-группа: - Не для двиг.типа: -	Рассчитано - Динамический индекс - Гр.ед.изм: - Нормализация: -	Ур. доступа: 3 Функц.план: - Выб.ед.изм.: - Эксперт.список: 1
	Min 0	Max 3	Уст.по умолч. 3

Описание: Установка поведения привода в случае ошибки коммуникации CAN.

Параметр: 0: реакция отсутствует
1: ВЫКЛ1
2: ВЫКЛ2
3: ВЫКЛ3

Зависимость: См. также: F08700

r8680[0...36] CAN Diagnosis Hardware / Diagnostics HW			
CU_G130_DP (CAN),	Изменяемо -	Рассчитано -	Ур. доступа: 3
CU_G130_PN (CAN),	Тип данн. Unsigned16	Динамический индекс -	Функц.план: -
CU_G150_DP (CAN),	Р-группа: Коммуникация	Гр.ед.изм: -	Выб.ед.изм.: -
CU_G150_PN (CAN)	Не для двиг.типа: -	Нормализация: -	Эксперт.список: 1

Min	Max	Уст.по умолч.
-	-	-

Описание: Индикация регистров контроллера CAN C_CAN:
Относящиеся к протоколу CAN регистры, регистр Message Interface и регистр Message Handler.

Индекс:

- [0] = Control Register
- [1] = Status Register
- [2] = Error Counter
- [3] = Bit Timing Register
- [4] = Interrupt Register
- [5] = Test Register
- [6] = Baud Rate Prescaler Extension Register
- [7] = Interface 1 Command Request Register
- [8] = Interface 1 Command Mask Register
- [9] = Interface 1 Mask 1 Register
- [10] = Interface 1 Mask 2 Register
- [11] = Interface 1 Arbitration 1 Register
- [12] = Interface 1 Arbitration 2 Register
- [13] = Interface 1 Message Control Register
- [14] = Interface 1 Data A1 Register
- [15] = Interface 1 Data A2 Register
- [16] = Interface 1 Data B1 Register
- [17] = Interface 1 Data B2 Register
- [18] = Interface 2 Command Request Register
- [19] = Interface 2 Command Mask Register
- [20] = Interface 2 Mask 1 Register
- [21] = Interface 2 Mask 2 Register
- [22] = Interface 2 Arbitration 1 Register
- [23] = Interface 2 Arbitration 2 Register
- [24] = Interface 2 Message Control Register
- [25] = Interface 2 Data A1 Register
- [26] = Interface 2 Data A2 Register
- [27] = Interface 2 Data B1 Register
- [28] = Interface 2 Data B2 Register
- [29] = Transmission Request 1 Register
- [30] = Transmission Request 2 Register
- [31] = New Data 1 Register
- [32] = New Data 2 Register
- [33] = Interrupt Pending 1 Register
- [34] = Interrupt Pending 2 Register
- [35] = Message Valid 1 Register
- [36] = Message Valid 2 Register

Примеч: Описание отдельных регистров контроллера C_CAN см. "C_CAN User's Manual".

р8684 CAN NMT состояние после запуска / NMT сос.пос разгон			
CU_G130_DP (CAN), CU_G130_PN (CAN), CU_G150_DP (CAN), CU_G150_PN (CAN)	Изменяемо T Тип данн. Integer16 Р-группа: - Не для двиг.типа: -	Рассчитано - Динамический индекс - Гр.ед.изм: - Нормализация: -	Ур. доступа: 3 Функц.план: - Выб.ед.изм.: - Эксперт.список: 1
	Min 4	Max 127	Уст.по умолч. 127
Описание:	Установка состояния CANopen NMT, действующего после разгона.		
Параметр:	4: Stopped 5: Operational 127: Pre-Operational		
Зависимость:	См. также: р8685		
Примеч:	Разгон в преоперативном состоянии NMT соответствует CANopen Standard.		

р8685 CAN NMT состояния / NMT состояния			
CU_G130_DP (CAN), CU_G130_PN (CAN), CU_G150_DP (CAN), CU_G150_PN (CAN)	Изменяемо U, T Тип данн. Integer16 Р-группа: Коммуникация Не для двиг.типа: -	Рассчитано - Динамический индекс - Гр.ед.изм: - Нормализация: -	Ур. доступа: 3 Функц.план: - Выб.ед.изм.: - Эксперт.список: 1
	Min 0	Max 129	Уст.по умолч. 127
Описание:	Установка и индикация состояния CANopen NMT.		
Параметр:	0: Initializing 4: Stopped 5: Operational 127: Pre-Operational 128: Reset Node 129: Reset Communication		
Примеч:	Значение 0 (инициализация) только индицируется и не может быть установлено.		

р8699 CAN RPDO время контроля / RPDO t_контр			
CU_G130_DP (CAN), CU_G130_PN (CAN), CU_G150_DP (CAN), CU_G150_PN (CAN)	Изменяемо U, T Тип данн. FloatingPoint32 Р-группа: Коммуникация Не для двиг.типа: -	Рассчитано - Динамический индекс - Гр.ед.изм: - Нормализация: -	Ур. доступа: 3 Функц.план: - Выб.ед.изм.: - Эксперт.список: 1
	Min 0 [мс]	Max 65535000 [мс]	Уст.по умолч. 0 [мс]
Описание:	Установка времени контроля полученных через шину CAN данных процесса. Не целое кратное времени выборки CANopen (р8848) значение округляется. Если в течение этого времени данные процесса не будут получены, то выводится ошибка F08702.		
Зависимость:	См. также: р8848 См. также: F08702		
Примеч:	0: контроль отключен.		

p8700[0...1] CAN Receive PDO 1 / Receive PDO 1

VECTOR_G (CAN)	Изменяемо C1(3), T	Рассчитано -	Ур. доступа: 3
	Тип данн. Unsigned32	Динамический индекс -	Функц.план: 9204, 9206
	Р-группа: Коммуникация	Гр.ед.изм: -	Выб.ед.изм.: -
	Не для двиг.типа: -	Нормализация: -	Эксперт.список: 1
	Min 0000 hex	Max 8000 06DF hex	Уст.по умолч. [0] 8000 06DF hex [1] 00FE hex

Описание: Установка параметров коммуникации для CANopen Receive Process Data Object 1 (RPDO 1).

Индекс: [0] = PDO COB-ID
[1] = Тип передаваемых данных PDO

Зависимость: Действительный COB-ID может быть установлен только для существующего канала.
См. также: p8740, p8741

Примеч: Соответствует объекту CANopen 1400 шестн. + 40 шестн. * x (x: номер привода 0 ... 7).
Могут быть установлены типы передачи 0, 1, FE и FF.
PDO: Process Data Object

p8701[0...1] CAN Receive PDO 2 / Receive PDO 2

VECTOR_G (CAN)	Изменяемо C1(3), T	Рассчитано -	Ур. доступа: 3
	Тип данн. Unsigned32	Динамический индекс -	Функц.план: 9204, 9206
	Р-группа: Коммуникация	Гр.ед.изм: -	Выб.ед.изм.: -
	Не для двиг.типа: -	Нормализация: -	Эксперт.список: 1
	Min 0000 hex	Max 8000 06DF hex	Уст.по умолч. [0] 8000 06DF hex [1] 00FE hex

Описание: Установка параметров коммуникации для CANopen Receive Process Data Object 2 (RPDO 2).

Индекс: [0] = PDO COB-ID
[1] = Тип передаваемых данных PDO

Зависимость: Действительный COB-ID может быть установлен только для существующего канала.
См. также: p8740, p8741

Примеч: Соответствует объекту CANopen 1401 шестн. + 40 шестн. * x (x: номер привода 0 ... 7).
Могут быть установлены типы передачи 0, 1, FE и FF.
PDO: Process Data Object

p8702[0...1] CAN Receive PDO 3 / Receive PDO 3

VECTOR_G (CAN)	Изменяемо C1(3), T	Рассчитано -	Ур. доступа: 3
	Тип данн. Unsigned32	Динамический индекс -	Функц.план: 9204, 9206
	Р-группа: Коммуникация	Гр.ед.изм: -	Выб.ед.изм.: -
	Не для двиг.типа: -	Нормализация: -	Эксперт.список: 1
	Min 0000 hex	Max 8000 06DF hex	Уст.по умолч. [0] 8000 06DF hex [1] 00FE hex

Описание: Установка параметров коммуникации для CANopen Receive Process Data Object 3 (RPDO 3).

Индекс: [0] = PDO COB-ID
[1] = Тип передаваемых данных PDO

Зависимость: Действительный COB-ID может быть установлен только для существующего канала.
См. также: p8740, p8741

Примеч: Соответствует объекту CANopen 1402 шестн. + 40 шестн. * x (x: номер привода 0 ... 7).
Могут быть установлены типы передачи 0, 1, FE и FF.
PDO: Process Data Object

p8703[0...1]	CAN Receive PDO 4 / Receive PDO 4		
VECTOR_G (CAN)	Изменяемо C1(3), T Тип данн. Unsigned32 Р-группа: Коммуникация Не для двиг.типа: - Min 0000 hex	Рассчитано - Динамический индекс - Гр.ед.изм: - Нормализация: - Max 8000 06DF hex	Ур. доступа: 3 Функц.план: 9204, 9206 Выб.ед.изм.: - Эксперт.список: 1 Уст.по умолч. [0] 8000 06DF hex [1] 00FE hex
Описание:	Установка параметров коммуникации для CANopen Receive Process Data Object 4 (RPDO 4).		
Индекс:	[0] = PDO COB-ID [1] = Тип передаваемых данных PDO		
Зависимость:	Действительный COB-ID может быть установлен только для существующего канала. См. также: p8740, p8741		
Примеч:	Соответствует объекту CANopen 1403 шестн. + 40 шестн. * x (x: номер привода 0 ... 7). Могут быть установлены типы передачи 0, 1, FE и FF. PDO: Process Data Object		
p8704[0...1]	CAN Receive PDO 5 / Receive PDO 5		
VECTOR_G (CAN)	Изменяемо C1(3), T Тип данн. Unsigned32 Р-группа: Коммуникация Не для двиг.типа: - Min 0000 hex	Рассчитано - Динамический индекс - Гр.ед.изм: - Нормализация: - Max 8000 06DF hex	Ур. доступа: 3 Функц.план: 9204 Выб.ед.изм.: - Эксперт.список: 1 Уст.по умолч. [0] 8000 06DF hex [1] 00FE hex
Описание:	Установка параметров коммуникации для CANopen Receive Process Data Object 5 (RPDO 5).		
Индекс:	[0] = PDO COB-ID [1] = Тип передаваемых данных PDO		
Зависимость:	Действительный COB-ID может быть установлен только для существующего канала. См. также: p8740, p8741		
Примеч:	Соответствует объекту CANopen 1404 шестн. + 40 шестн. * x (x: номер привода 0 ... 7). Могут быть установлены типы передачи 0, 1, FE и FF. PDO: Process Data Object		
p8705[0...1]	CAN Receive PDO 6 / Receive PDO 6		
VECTOR_G (CAN)	Изменяемо C1(3), T Тип данн. Unsigned32 Р-группа: Коммуникация Не для двиг.типа: - Min 0000 hex	Рассчитано - Динамический индекс - Гр.ед.изм: - Нормализация: - Max 8000 06DF hex	Ур. доступа: 3 Функц.план: 9204 Выб.ед.изм.: - Эксперт.список: 1 Уст.по умолч. [0] 8000 06DF hex [1] 00FE hex
Описание:	Установка параметров коммуникации для CANopen Receive Process Data Object 6 (RPDO 6).		
Индекс:	[0] = PDO COB-ID [1] = Тип передаваемых данных PDO		
Зависимость:	Действительный COB-ID может быть установлен только для существующего канала. См. также: p8740, p8741		
Примеч:	Соответствует объекту CANopen 1405 шестн. + 40 шестн. * x (x: номер привода 0 ... 7). Могут быть установлены типы передачи 0, 1, FE и FF. PDO: Process Data Object		

p8706[0...1] CAN Receive PDO 7 / Receive PDO 7			
VECTOR_G (CAN)	Изменяемо C1(3), T Тип данн. Unsigned32 Р-группа: Коммуникация Не для двиг.типа: - Min 0000 hex	Рассчитано - Динамический индекс - Гр.ед.изм: - Нормализация: - Max 8000 06DF hex	Ур. доступа: 3 Функц.план: 9204 Выб.ед.изм.: - Эксперт.список: 1 Уст.по умолч. [0] 8000 06DF hex [1] 00FE hex
Описание:	Установка параметров коммуникации для CANopen Receive Process Data Object 7 (RPDO 7).		
Индекс:	[0] = PDO COB-ID [1] = Тип передаваемых данных PDO		
Зависимость:	Действительный COB-ID может быть установлен только для существующего канала. См. также: p8740, p8741		
Примеч:	Соответствует объекту CANopen 1406 шестн. + 40 шестн. * x (x: номер привода 0 ... 7). Могут быть установлены типы передачи 0, 1, FE и FF. PDO: Process Data Object		
p8707[0...1] CAN Receive PDO 8 / Receive PDO 8			
VECTOR_G (CAN)	Изменяемо C1(3), T Тип данн. Unsigned32 Р-группа: Коммуникация Не для двиг.типа: - Min 0000 hex	Рассчитано - Динамический индекс - Гр.ед.изм: - Нормализация: - Max 8000 06DF hex	Ур. доступа: 3 Функц.план: 9204 Выб.ед.изм.: - Эксперт.список: 1 Уст.по умолч. [0] 8000 06DF hex [1] 00FE hex
Описание:	Установка параметров коммуникации для CANopen Receive Process Data Object 8 (RPDO 8).		
Индекс:	[0] = PDO COB-ID [1] = Тип передаваемых данных PDO		
Зависимость:	Действительный COB-ID может быть установлен только для существующего канала. См. также: p8740, p8741		
Примеч:	Соответствует объекту CANopen 1407 шестн. + 40 шестн. * x (x: номер привода 0 ... 7). Могут быть установлены типы передачи 0, 1, FE и FF. PDO: Process Data Object		
p8710[0...3] CAN преобразование при приеме для RPDO 1 / Преобразов. RPDO 1			
VECTOR_G (CAN)	Изменяемо C1(3), T Тип данн. Unsigned32 Р-группа: Коммуникация Не для двиг.типа: - Min 0000 hex	Рассчитано - Динамический индекс - Гр.ед.изм: - Нормализация: - Max FFFF FFFF hex	Ур. доступа: 3 Функц.план: 9204, 9206 Выб.ед.изм.: - Эксперт.список: 1 Уст.по умолч. 0000 hex
Описание:	Установка параметров преобразования для CANopen Receive Process Data Object 1 (RPDO 1).		
Индекс:	[0] = Mapped object 1 [1] = Mapped object 2 [2] = Mapped object 3 [3] = Mapped object 4		
Примеч:	Соответствует объекту CANopen 1600 шестн. + 40 шестн. * x (x: номер привода 0 ... 7). Фиктивное преобразование не поддерживается. Параметр может записываться online, только если соответствующий COB-ID в p870x установлен недействительным.		

p8711[0...3] CAN преобразование при приеме для RPDO 2 / Преобразов. RPDO 2			
VECTOR_G (CAN)	Изменяемо C1(3), T	Рассчитано -	Ур. доступа: 3
	Тип данн. Unsigned32	Динамический индекс -	Функц.план: 9204, 9206
	Р-группа: Коммуникация	Гр.ед.изм: -	Выб.ед.изм.: -
	Не для двиг.типа: -	Нормализация: -	Эксперт.список: 1
	Min 0000 hex	Max FFFF FFFF hex	Уст.по умолч. 0000 hex
Описание:	Установка параметров преобразования для CANopen Receive Process Data Object 2 (RPDO 2).		
Индекс:	[0] = Mapped object 1 [1] = Mapped object 2 [2] = Mapped object 3 [3] = Mapped object 4		
Примеч:	Соответствует объекту CANopen 1601 шестн. + 40 шестн. * x (x: номер привода 0 ... 7). Фиктивное преобразование не поддерживается. Параметр может записываться online, только если соответствующий COB-ID в p870x установлен недействительным.		

p8712[0...3] CAN преобразование при приеме для RPDO 3 / Преобразов. RPDO 3			
VECTOR_G (CAN)	Изменяемо C1(3), T	Рассчитано -	Ур. доступа: 3
	Тип данн. Unsigned32	Динамический индекс -	Функц.план: 9204, 9206
	Р-группа: Коммуникация	Гр.ед.изм: -	Выб.ед.изм.: -
	Не для двиг.типа: -	Нормализация: -	Эксперт.список: 1
	Min 0000 hex	Max FFFF FFFF hex	Уст.по умолч. 0000 hex
Описание:	Установка параметров преобразования для CANopen Receive Process Data Object 3 (RPDO 3).		
Индекс:	[0] = Mapped object 1 [1] = Mapped object 2 [2] = Mapped object 3 [3] = Mapped object 4		
Примеч:	Соответствует объекту CANopen 1602 шестн. + 40 шестн. * x (x: номер привода 0 ... 7). Фиктивное преобразование не поддерживается. Параметр может записываться online, только если соответствующий COB-ID в p870x установлен недействительным.		

p8713[0...3] CAN преобразование при приеме для RPDO 4 / Преобразов. RPDO 4			
VECTOR_G (CAN)	Изменяемо C1(3), T	Рассчитано -	Ур. доступа: 3
	Тип данн. Unsigned32	Динамический индекс -	Функц.план: 9204, 9206
	Р-группа: Коммуникация	Гр.ед.изм: -	Выб.ед.изм.: -
	Не для двиг.типа: -	Нормализация: -	Эксперт.список: 1
	Min 0000 hex	Max FFFF FFFF hex	Уст.по умолч. 0000 hex
Описание:	Установка параметров преобразования для CANopen Receive Process Data Object 4 (RPDO 4).		
Индекс:	[0] = Mapped object 1 [1] = Mapped object 2 [2] = Mapped object 3 [3] = Mapped object 4		
Примеч:	Соответствует объекту CANopen 1603 шестн. + 40 шестн. * x (x: номер привода 0 ... 7). Фиктивное преобразование не поддерживается. Параметр может записываться online, только если соответствующий COB-ID в p870x установлен недействительным.		

p8714[0...3]	CAN преобразование при приеме для RPDO 5 / Преобразов. RPDO 5		
VECTOR_G (CAN)	Изменяемо C1(3), T	Рассчитано -	Ур. доступа: 3
	Тип данн. Unsigned32	Динамический индекс -	Функц.план: 9204
	Р-группа: Коммуникация	Гр.ед.изм: -	Выб.ед.изм.: -
	Не для двиг.типа: -	Нормализация: -	Эксперт.список: 1
	Min 0000 hex	Max FFFF FFFF hex	Уст.по умолч. 0000 hex
Описание:	Установка параметров преобразования для CANopen Receive Process Data Object 5 (RPDO 5).		
Индекс:	[0] = Mapped object 1 [1] = Mapped object 2 [2] = Mapped object 3 [3] = Mapped object 4		
Примеч:	Соответствует объекту CANopen 1604 шестн. + 40 шестн. * x (x: номер привода 0 ... 7). Фиктивное преобразование не поддерживается. Параметр может записываться online, только если соответствующий COB-ID в р870х установлен недействительным.		

p8715[0...3]	CAN преобразование при приеме для RPDO 6 / Преобразов. RPDO 6		
VECTOR_G (CAN)	Изменяемо C1(3), T	Рассчитано -	Ур. доступа: 3
	Тип данн. Unsigned32	Динамический индекс -	Функц.план: 9204
	Р-группа: Коммуникация	Гр.ед.изм: -	Выб.ед.изм.: -
	Не для двиг.типа: -	Нормализация: -	Эксперт.список: 1
	Min 0000 hex	Max FFFF FFFF hex	Уст.по умолч. 0000 hex
Описание:	Установка параметров преобразования для CANopen Receive Process Data Object 6 (RPDO 6).		
Индекс:	[0] = Mapped object 1 [1] = Mapped object 2 [2] = Mapped object 3 [3] = Mapped object 4		
Примеч:	Соответствует объекту CANopen 1605 шестн. + 40 шестн. * x (x: номер привода 0 ... 7). Фиктивное преобразование не поддерживается. Параметр может записываться online, только если соответствующий COB-ID в р870х установлен недействительным.		

p8716[0...3]	CAN преобразование при приеме для RPDO 7 / Преобразов. RPDO 7		
VECTOR_G (CAN)	Изменяемо C1(3), T	Рассчитано -	Ур. доступа: 3
	Тип данн. Unsigned32	Динамический индекс -	Функц.план: 9204
	Р-группа: Коммуникация	Гр.ед.изм: -	Выб.ед.изм.: -
	Не для двиг.типа: -	Нормализация: -	Эксперт.список: 1
	Min 0000 hex	Max FFFF FFFF hex	Уст.по умолч. 0000 hex
Описание:	Установка параметров преобразования для CANopen Receive Process Data Object 7 (RPDO 7).		
Индекс:	[0] = Mapped object 1 [1] = Mapped object 2 [2] = Mapped object 3 [3] = Mapped object 4		
Примеч:	Соответствует объекту CANopen 1606 шестн. + 40 шестн. * x (x: номер привода 0 ... 7). Фиктивное преобразование не поддерживается. Параметр может записываться online, только если соответствующий COB-ID в р870х установлен недействительным.		

p8717[0...3] CAN преобразование при приеме для RPDO 8 / Преобразов. RPDO 8			
VECTOR_G (CAN)	Изменяемо C1(3), T Тип данн. Unsigned32 Р-группа: Коммуникация Не для двиг.типа: - Min 0000 hex	Рассчитано - Динамический индекс - Гр.ед.изм: - Нормализация: - Max FFFF FFFF hex	Ур. доступа: 3 Функц.план: 9204 Выб.ед.изм.: - Эксперт.список: 1 Уст.по умолч. 0000 hex
Описание:	Установка параметров преобразования для CANopen Receive Process Data Object 8 (RPDO 8).		
Индекс:	[0] = Mapped object 1 [1] = Mapped object 2 [2] = Mapped object 3 [3] = Mapped object 4		
Примеч:	Соответствует объекту CANopen 1607 шестн. + 40 шестн. * x (x: номер привода 0 ... 7). Фиктивное преобразование не поддерживается. Параметр может записываться online, только если соответствующий COB-ID в p870x установлен действительным.		
p8720[0...4] CAN Transmit PDO 1 / Transmit PDO 1			
VECTOR_G (CAN)	Изменяемо C1(3), T Тип данн. Unsigned32 Р-группа: Коммуникация Не для двиг.типа: - Min 0000 hex	Рассчитано - Динамический индекс - Гр.ед.изм: - Нормализация: - Max C000 06DF hex	Ур. доступа: 3 Функц.план: 9208, 9210 Выб.ед.изм.: - Эксперт.список: 1 Уст.по умолч. [0] C000 06DF hex [1] 00FE hex [2] 0000 hex [3] 0000 hex [4] 0000 hex
Описание:	Установка параметров коммуникации для CANopen Transmit Process Data Object 1 (TPDO 1).		
Индекс:	[0] = PDO COB-ID [1] = Тип передаваемых данных PDO [2] = Время блокировки (в 100 мкс) [3] = Зарезервировано [4] = Event Timer (в мсек)		
Зависимость:	Действительный COB-ID может быть установлен только для существующего канала. См. также: p8740, p8741		
Внимание:	Для Inhibit Time и Event Timer действует: Не делимое без остатка на время выборки CANopen (4 мсек) значение округляется.		
Примеч:	Соответствует объекту CANopen 1800 шестн. + 40 шестн. * x (x: номер привода 0 ... 7). Могут быть установлены типы передачи 0, 1 ... F0, FE и FF. PDO: Process Data Object		
p8721[0...4] CAN Transmit PDO 2 / Transmit PDO 2			
VECTOR_G (CAN)	Изменяемо C1(3), T Тип данн. Unsigned32 Р-группа: Коммуникация Не для двиг.типа: - Min 0000 hex	Рассчитано - Динамический индекс - Гр.ед.изм: - Нормализация: - Max C000 06DF hex	Ур. доступа: 3 Функц.план: 9208, 9210 Выб.ед.изм.: - Эксперт.список: 1 Уст.по умолч. [0] C000 06DF hex [1] 00FE hex [2] 0000 hex [3] 0000 hex [4] 0000 hex

Описание: Установка параметров коммуникации для CANopen Transmit Process Data Object 2 (TPDO 2).

Индекс:
 [0] = PDO COB-ID
 [1] = Тип передаваемых данных PDO
 [2] = Время блокировки (в 100 мкс)
 [3] = Зарезервировано
 [4] = Event Timer (в мсек)

Зависимость: Действительный COB-ID может быть установлен только для существующего канала.
 См. также: p8740, p8741

Внимание: Для Inhibit Time и Event Timer действует:
 Не делимое без остатка на время выборки CANopen (4 мсек) значение округляется.

Примеч: Соответствует объекту CANopen 1801 шестн. + 40 шестн. * x (x: номер привода 0 ... 7).
 Могут быть установлены типы передачи 0, 1 ... F0, FE и FF.
 PDO: Process Data Object

p8722[0...4] CAN Transmit PDO 3 / Transmit PDO 3

VECTOR_G (CAN)	Изменяемо C1(3), T	Рассчитано -	Ур. доступа: 3
	Тип данн. Unsigned32	Динамический индекс -	Функц.план: 9208, 9210
	Р-группа: Коммуникация	Гр.ед.изм. -	Выб.ед.изм.: -
	Не для двиг.типа: -	Нормализация: -	Эксперт.список: 1
	Min 0000 hex	Max C000 06DF hex	Уст.по умолч. [0] C000 06DF hex [1] 00FE hex [2] 0000 hex [3] 0000 hex [4] 0000 hex

Описание: Установка параметров коммуникации для CANopen Transmit Process Data Object 3 (TPDO 3).

Индекс:
 [0] = PDO COB-ID
 [1] = Тип передаваемых данных PDO
 [2] = Время блокировки (в 100 мкс)
 [3] = Зарезервировано
 [4] = Event Timer (в мсек)

Зависимость: Действительный COB-ID может быть установлен только для существующего канала.
 См. также: p8740, p8741

Внимание: Для Inhibit Time и Event Timer действует:
 Не делимое без остатка на время выборки CANopen (4 мсек) значение округляется.

Примеч: Соответствует объекту CANopen 1802 шестн. + 40 шестн. * x (x: номер привода 0 ... 7).
 Могут быть установлены типы передачи 0, 1 ... F0, FE и FF.
 PDO: Process Data Object

p8723[0...4] CAN Transmit PDO 4 / Transmit PDO 4

VECTOR_G (CAN)	Изменяемо C1(3), T	Рассчитано -	Ур. доступа: 3
	Тип данн. Unsigned32	Динамический индекс -	Функц.план: 9208, 9210
	Р-группа: Коммуникация	Гр.ед.изм. -	Выб.ед.изм.: -
	Не для двиг.типа: -	Нормализация: -	Эксперт.список: 1
	Min 0000 hex	Max C000 06DF hex	Уст.по умолч. [0] C000 06DF hex [1] 00FE hex [2] 0000 hex [3] 0000 hex [4] 0000 hex

Описание: Установка параметров коммуникации для CANopen Transmit Process Data Object 4 (TPDO 4).

Индекс:
 [0] = PDO COB-ID
 [1] = Тип передаваемых данных PDO
 [2] = Время блокировки (в 100 мкс)
 [3] = Зарезервировано

[4] = Event Timer (в мсек)
Зависимость: Действительный COB-ID может быть установлен только для существующего канала.
 См. также: p8740, p8741
Внимание: Для Inhibit Time и Event Timer действует:
 Не делимое без остатка на время выборки CANopen (4 мсек) значение округляется.
Примеч: Соответствует объекту CANopen 1803 шестн. + 40 шестн. * x (x: номер привода 0 ... 7).
 Могут быть установлены типы передачи 0, 1 ... F0, FE и FF.
 PDO: Process Data Object

p8724[0...4] CAN Transmit PDO 5 / Transmit PDO 5

VECTOR_G (CAN)	Изменяемо C1(3), T	Рассчитано -	Ур. доступа: 3
	Тип данн. Unsigned32	Динамический индекс -	Функц.план: 9208
	Р-группа: Коммуникация	Гр.ед.изм: -	Выб.ед.изм.: -
	Не для двиг.типа: -	Нормализация: -	Эксперт.список: 1
	Min 0000 hex	Max C000 06DF hex	Уст.по умолч. [0] C000 06DF hex [1] 00FE hex [2] 0000 hex [3] 0000 hex [4] 0000 hex

Описание: Установка параметров коммуникации для CANopen Transmit Process Data Object 5 (TPDO 5).

Индекс:
 [0] = PDO COB-ID
 [1] = Тип передаваемых данных PDO
 [2] = Время блокировки (в 100 мкс)
 [3] = Зарезервировано
 [4] = Event Timer (в мсек)

Зависимость: Действительный COB-ID может быть установлен только для существующего канала.
 См. также: p8740, p8741

Внимание: Для Inhibit Time и Event Timer действует:

Не делимое без остатка на время выборки CANopen (4 мсек) значение округляется.

Примеч: Соответствует объекту CANopen 1804 шестн. + 40 шестн. * x (x: номер привода 0 ... 7).

Могут быть установлены типы передачи 0, 1 ... F0, FE и FF.

PDO: Process Data Object

p8725[0...4] CAN Transmit PDO 6 / Transmit PDO 6

VECTOR_G (CAN)	Изменяемо C1(3), T	Рассчитано -	Ур. доступа: 3
	Тип данн. Unsigned32	Динамический индекс -	Функц.план: 9208
	Р-группа: Коммуникация	Гр.ед.изм: -	Выб.ед.изм.: -
	Не для двиг.типа: -	Нормализация: -	Эксперт.список: 1
	Min 0000 hex	Max C000 06DF hex	Уст.по умолч. [0] C000 06DF hex [1] 00FE hex [2] 0000 hex [3] 0000 hex [4] 0000 hex

Описание: Установка параметров коммуникации для CANopen Transmit Process Data Object 6 (TPDO 6).

Индекс:
 [0] = PDO COB-ID
 [1] = Тип передаваемых данных PDO
 [2] = Время блокировки (в 100 мкс)
 [3] = Зарезервировано
 [4] = Event Timer (в мсек)

Зависимость: Действительный COB-ID может быть установлен только для существующего канала.

См. также: p8740, p8741

Внимание: Для Inhibit Time и Event Timer действует:
Не делимое без остатка на время выборки CANopen (4 мсек) значение округляется.

Примеч: Соответствует объекту CANopen 1805 шестн. + 40 шестн. * x (x: номер привода 0 ... 7).
Могут быть установлены типы передачи 0, 1 ... F0, FE и FF.
PDO: Process Data Object

p8726[0...4] CAN Transmit PDO 7 / Transmit PDO 7

VECTOR_G (CAN)	Изменяемо C1(3), T	Рассчитано -	Ур. доступа: 3
	Тип данн. Unsigned32	Динамический индекс -	Функц.план: 9208
	Р-группа: Коммуникация	Гр.ед.изм: -	Выб.ед.изм.: -
	Не для двиг.типа: -	Нормализация: -	Эксперт.список: 1
	Min 0000 hex	Max C000 06DF hex	Уст.по умолч. [0] C000 06DF hex [1] 00FE hex [2] 0000 hex [3] 0000 hex [4] 0000 hex

Описание: Установка параметров коммуникации для CANopen Transmit Process Data Object 7 (TPDO 7).

Индекс:
[0] = PDO COB-ID
[1] = Тип передаваемых данных PDO
[2] = Время блокировки (в 100 мкс)
[3] = Зарезервировано
[4] = Event Timer (в мсек)

Зависимость: Действительный COB-ID может быть установлен только для существующего канала.
См. также: p8740, p8741

Внимание: Для Inhibit Time и Event Timer действует:
Не делимое без остатка на время выборки CANopen (4 мсек) значение округляется.

Примеч: Соответствует объекту CANopen 1806 шестн. + 40 шестн. * x (x: номер привода 0 ... 7).
Могут быть установлены типы передачи 0, 1 ... F0, FE и FF.
PDO: Process Data Object

p8727[0...4] CAN Transmit PDO 8 / Transmit PDO 8

VECTOR_G (CAN)	Изменяемо C1(3), T	Рассчитано -	Ур. доступа: 3
	Тип данн. Unsigned32	Динамический индекс -	Функц.план: 9208
	Р-группа: Коммуникация	Гр.ед.изм: -	Выб.ед.изм.: -
	Не для двиг.типа: -	Нормализация: -	Эксперт.список: 1
	Min 0000 hex	Max C000 06DF hex	Уст.по умолч. [0] C000 06DF hex [1] 00FE hex [2] 0000 hex [3] 0000 hex [4] 0000 hex

Описание: Установка параметров коммуникации для CANopen Transmit Process Data Object 8 (TPDO 8).

Индекс:
[0] = PDO COB-ID
[1] = Тип передаваемых данных PDO
[2] = Время блокировки (в 100 мкс)
[3] = Зарезервировано
[4] = Event Timer (в мсек)

Зависимость: Действительный COB-ID может быть установлен только для существующего канала.
См. также: p8740, p8741

Внимание: Для Inhibit Time и Event Timer действует:
Не делимое без остатка на время выборки CANopen (4 мсек) значение округляется.

Примеч: Соответствует объекту CANopen 1807 шестн. + 40 шестн. * x (x: номер привода 0 ... 7).
 Могут быть установлены типы передачи 0, 1 ... F0, FE и FF.
 PDO: Process Data Object

p8730[0...3] CAN преобразование при передаче для TPDO 1 / Преобраз. TPDO 1

VECTOR_G (CAN)	Изменяемо C1(3), T	Рассчитано -	Ур. доступа: 3
	Тип данн. Unsigned32	Динамический индекс -	Функц.план: 9208, 9210
	Р-группа: Коммуникация	Гр.ед.изм: -	Выб.ед.изм.: -
	Не для двиг.типа: -	Нормализация: -	Эксперт.список: 1
	Min 0000 hex	Max FFFF FFFF hex	Уст.по умолч. 0000 hex

Описание: Установка параметров преобразования для CANopen Transmit Process Data Object 1 (TPDO 1).
Индекс: [0] = Mapped object 1
 [1] = Mapped object 2
 [2] = Mapped object 3
 [3] = Mapped object 4
Примеч: Соответствует объекту CANopen 1A00 шестн. + 40 шестн. * x (x: номер привода 0 ... 7).
 Параметр может записываться online, только если соответствующий COB-ID в p872x установлен недействительным.

p8731[0...3] CAN преобразование при передаче для TPDO 2 / Преобраз. TPDO 2

VECTOR_G (CAN)	Изменяемо C1(3), T	Рассчитано -	Ур. доступа: 3
	Тип данн. Unsigned32	Динамический индекс -	Функц.план: 9208, 9210
	Р-группа: Коммуникация	Гр.ед.изм: -	Выб.ед.изм.: -
	Не для двиг.типа: -	Нормализация: -	Эксперт.список: 1
	Min 0000 hex	Max FFFF FFFF hex	Уст.по умолч. 0000 hex

Описание: Установка параметров преобразования для CANopen Transmit Process Data Object 2 (TPDO 2).
Индекс: [0] = Mapped object 1
 [1] = Mapped object 2
 [2] = Mapped object 3
 [3] = Mapped object 4
Примеч: Соответствует объекту CANopen 1A01 шестн. + 40 шестн. * x (x: номер привода 0 ... 7).
 Параметр может записываться online, только если соответствующий COB-ID в p872x установлен недействительным.

p8732[0...3] CAN преобразование при передаче для TPDO 3 / Преобраз. TPDO 3

VECTOR_G (CAN)	Изменяемо C1(3), T	Рассчитано -	Ур. доступа: 3
	Тип данн. Unsigned32	Динамический индекс -	Функц.план: 9208, 9210
	Р-группа: Коммуникация	Гр.ед.изм: -	Выб.ед.изм.: -
	Не для двиг.типа: -	Нормализация: -	Эксперт.список: 1
	Min 0000 hex	Max FFFF FFFF hex	Уст.по умолч. 0000 hex

Описание: Установка параметров преобразования для CANopen Transmit Process Data Object 3 (TPDO 3).
Индекс: [0] = Mapped object 1
 [1] = Mapped object 2
 [2] = Mapped object 3
 [3] = Mapped object 4
Примеч: Соответствует объекту CANopen 1A02 шестн. + 40 шестн. * x (x: номер привода 0 ... 7).
 Параметр может записываться online, только если соответствующий COB-ID в p872x установлен недействительным.

p8733[0...3]	CAN преобразование при передаче для TPDO 4 / Преобраз. TPDO 4		
VECTOR_G (CAN)	Изменяемо C1(3), T	Рассчитано -	Ур. доступа: 3
	Тип данн. Unsigned32	Динамический индекс -	Функц.план: 9208, 9210
	Р-группа: Коммуникация	Гр.ед.изм: -	Выб.ед.изм.: -
	Не для двиг.типа: -	Нормализация: -	Эксперт.список: 1
	Min 0000 hex	Max FFFF FFFF hex	Уст.по умолч. 0000 hex
Описание:	Установка параметров преобразования для CANopen Transmit Process Data Object 4 (TPDO 4).		
Индекс:	[0] = Mapped object 1 [1] = Mapped object 2 [2] = Mapped object 3 [3] = Mapped object 4		
Примеч:	Соответствует объекту CANopen 1A03 шестн. + 40 шестн. * x (x: номер привода 0 ... 7). Параметр может записываться online, только если соответствующий COB-ID в р872х установлен недействительным.		

p8734[0...3]	CAN преобразование при передаче для TPDO 5 / Преобраз. TPDO 5		
VECTOR_G (CAN)	Изменяемо C1(3), T	Рассчитано -	Ур. доступа: 3
	Тип данн. Unsigned32	Динамический индекс -	Функц.план: 9208
	Р-группа: Коммуникация	Гр.ед.изм: -	Выб.ед.изм.: -
	Не для двиг.типа: -	Нормализация: -	Эксперт.список: 1
	Min 0000 hex	Max FFFF FFFF hex	Уст.по умолч. 0000 hex
Описание:	Установка параметров преобразования для CANopen Transmit Process Data Object 5 (TPDO 5).		
Индекс:	[0] = Mapped object 1 [1] = Mapped object 2 [2] = Mapped object 3 [3] = Mapped object 4		
Примеч:	Соответствует объекту CANopen 1A04 шестн. + 40 шестн. * x (x: номер привода 0 ... 7). Параметр может записываться online, только если соответствующий COB-ID в р872х установлен недействительным.		

p8735[0...3]	CAN преобразование при передаче для TPDO 6 / Преобраз. TPDO 6		
VECTOR_G (CAN)	Изменяемо C1(3), T	Рассчитано -	Ур. доступа: 3
	Тип данн. Unsigned32	Динамический индекс -	Функц.план: 9208
	Р-группа: Коммуникация	Гр.ед.изм: -	Выб.ед.изм.: -
	Не для двиг.типа: -	Нормализация: -	Эксперт.список: 1
	Min 0000 hex	Max FFFF FFFF hex	Уст.по умолч. 0000 hex
Описание:	Установка параметров преобразования для CANopen Transmit Process Data Object 6 (TPDO 6).		
Индекс:	[0] = Mapped object 1 [1] = Mapped object 2 [2] = Mapped object 3 [3] = Mapped object 4		
Примеч:	Соответствует объекту CANopen 1A05 шестн. + 40 шестн. * x (x: номер привода 0 ... 7). Параметр может записываться online, только если соответствующий COB-ID в р872х установлен недействительным.		

p8736[0...3] CAN преобразование при передаче для TPDO 7 / Преобраз. TPDO 7			
VECTOR_G (CAN)	Изменяемо C1(3), T	Рассчитано -	Ур. доступа: 3
	Тип данн. Unsigned32	Динамический индекс -	Функц.план: 9208
	Р-группа: Коммуникация	Гр.ед.изм: -	Выб.ед.изм.: -
	Не для двиг.типа: -	Нормализация: -	Эксперт.список: 1
	Min 0000 hex	Max FFFF FFFF hex	Уст.по умолч. 0000 hex
Описание:	Установка параметров преобразования для CANopen Transmit Process Data Object 7 (TPDO 7).		
Индекс:	[0] = Mapped object 1 [1] = Mapped object 2 [2] = Mapped object 3 [3] = Mapped object 4		
Примеч:	Соответствует объекту CANopen 1A06 шестн. + 40 шестн. * x (x: номер привода 0 ... 7). Параметр может записываться online, только если соответствующий COB-ID в p872x установлен недействительным.		

p8737[0...3] CAN преобразование при передаче для TPDO 8 / Преобраз. TPDO 8			
VECTOR_G (CAN)	Изменяемо C1(3), T	Рассчитано -	Ур. доступа: 3
	Тип данн. Unsigned32	Динамический индекс -	Функц.план: 9208
	Р-группа: Коммуникация	Гр.ед.изм: -	Выб.ед.изм.: -
	Не для двиг.типа: -	Нормализация: -	Эксперт.список: 1
	Min 0000 hex	Max FFFF FFFF hex	Уст.по умолч. 0000 hex
Описание:	Установка параметров преобразования для CANopen Transmit Process Data Object 8 (TPDO 8).		
Индекс:	[0] = Mapped object 1 [1] = Mapped object 2 [2] = Mapped object 3 [3] = Mapped object 4		
Примеч:	Соответствует объекту CANopen 1A07 шестн. + 40 шестн. * x (x: номер привода 0 ... 7). Параметр может записываться online, только если соответствующий COB-ID в p872x установлен недействительным.		

p8740[0...23] CAN распределение каналов / Распред. каналов			
CU_G130_DP (CAN), CU_G130_PN (CAN), CU_G150_DP (CAN), CU_G150_PN (CAN)	Изменяемо T	Рассчитано -	Ур. доступа: 3
	Тип данн. Unsigned16	Динамический индекс -	Функц.план: -
	Р-группа: -	Гр.ед.изм: -	Выб.ед.изм.: -
	Не для двиг.типа: -	Нормализация: -	Эксперт.список: 1
	Min 0	Max 8	Уст.по умолч. 0
Описание:	Установка кол-ва каналов для Receive PDO и Transmit PDO. Для определения кол-ва каналов одного привода существует 3 индекса (3 * n индексы, n = 8). Индекс 0: кол-во каналов для Receive PDO (1-ый привод) Индекс 1: кол-во каналов для Transmit PDO (1-ый привод) Индекс 2: зарезервирован Соответственно индексы 3 до 5 действуют для 2-ого привода и т.д.		
Индекс:	[0] = Кол-во каналов для Receive PDO (1-ый привод) [1] = Кол-во каналов для Transmit PDO (1-ый привод) [2] = Зарезервировано [3] = Кол-во каналов для Receive PDO (2-ой привод) [4] = Кол-во каналов для Transmit PDO (2-ой привод) [5] = Зарезервировано [6] = Кол-во каналов для Receive PDO (3-ий привод)		

- [7] = Кол-во каналов для Transmit PDO (3-ий привод)
- [8] = Зарезервировано
- [9] = Кол-во каналов для Receive PDO (4-ый привод)
- [10] = Кол-во каналов для Transmit PDO (4-ый привод)
- [11] = Зарезервировано
- [12] = Кол-во каналов для Receive PDO (5-ый привод)
- [13] = Кол-во каналов для Transmit PDO (5-ый привод)
- [14] = Зарезервировано
- [15] = Кол-во каналов для Receive PDO (6-ой привод)
- [16] = Кол-во каналов для Transmit PDO (6-ой привод)
- [17] = Зарезервировано
- [18] = Кол-во каналов для Receive PDO (7-ой привод)
- [19] = Кол-во каналов для Transmit PDO (7-ой привод)
- [20] = Зарезервировано
- [21] = Кол-во каналов для Receive PDO (8-ой привод)
- [22] = Кол-во каналов для Transmit PDO (8-ой привод)
- [23] = Зарезервировано

Зависимость:

См. также: p8741

Примеч:

Распределение каналов еще не действует. Для подтверждения необходимо установить p8741 = 1.

p8741

CAN PDO подтверждение конфигурации / PDO подтвер.конфиг

CU_G130_DP (CAN),	Изменяемо T	Рассчитано -	Ур. доступа: 3
CU_G130_PN (CAN),	Тип данн. Integer16	Динамический индекс -	Функц.план: -
CU_G150_DP (CAN),	Р-группа: -	Гр.ед.изм: -	Выб.ед.изм.: -
CU_G150_PN (CAN)	Не для двиг.типа: -	Нормализация: -	Эксперт.список: 1

Min	Max	Уст.по умолч.
0	1	0

Описание:

Подтверждение выполненного распределения каналов (p8740) и установки Predefined Connection Set (p8744).

Параметр:

- 0: Неактив.
- 1: Подтвердить конфигурацию

Зависимость:

См. также: p8740, p8744

p8742

CAN кол-во свободных каналов RPDO / Кол-во своб. RPDO

CU_G130_DP (CAN),	Изменяемо -	Рассчитано -	Ур. доступа: 3
CU_G130_PN (CAN),	Тип данн. Unsigned16	Динамический индекс -	Функц.план: -
CU_G150_DP (CAN),	Р-группа: Коммуникация	Гр.ед.изм: -	Выб.ед.изм.: -
CU_G150_PN (CAN)	Не для двиг.типа: -	Нормализация: -	Эксперт.список: 1

Min	Max	Уст.по умолч.
-	-	-

Описание:

Индикация еще доступных каналов RPDO.

Зависимость:

См. также: p8741

Примеч:

Актуализация индикации выполняется после подтверждения конфигурации (p8741 = 1).
 При определении учитываются только каналы RPDO из p8740, для которых имеется ось в топологии!
 RPDO: Receive Process Data Object

r8743[0...7]	CAN согласование, привод/ID привода / Привод/Drive-ID		
CU_G130_DP (CAN), CU_G130_PN (CAN), CU_G150_DP (CAN), CU_G150_PN (CAN)	Изменяемо - Тип данн. Unsigned16 Р-группа: - Не для двиг.типа: -	Рассчитано - Динамический индекс - Гр.ед.изм: - Нормализация: -	Ур. доступа: 3 Функц.план: - Выб.ед.изм.: - Эксперт.список: 1
	Min -	Max -	Уст.по умолч. -
Описание:	Индикация относящегося к каждому приводу Drive-ID.		
Индекс:	[0] = Drive-ID для 1-ого привода [1] = Drive-ID для 2-ого привода [2] = Drive-ID для 3-его привода [3] = Drive-ID для 4-ого привода [4] = Drive-ID для 5-ого привода [5] = Drive-ID для 6-ого привода [6] = Drive-ID для 7-ого привода [7] = Drive-ID для 8-ого привода		
r8744	CAN PDO преобразование конфигурация / PDO преобр_конфиг		
VECTOR_G (CAN)	Изменяемо C2, T Тип данн. Integer16 Р-группа: - Не для двиг.типа: -	Рассчитано - Динамический индекс - Гр.ед.изм: - Нормализация: -	Ур. доступа: 2 Функц.план: 9204, 9206, 9208, 9210 Выб.ед.изм.: - Эксперт.список: 1
	Min 1	Max 2	Уст.по умолч. 2
Описание:	Переключатель выбора для преобразования PDO. Устанавливает преобразование при загрузке или в режиме Online после подтверждения с r8741.		
Параметр:	1: Predefined Connection Set 2: Свободное преобразование PDO		
r8750[0...15]	CAN преобразованные принимаемые объекты 16 бит / RPDO 16 преобраз.		
VECTOR_G (CAN)	Изменяемо - Тип данн. Unsigned16 Р-группа: Коммуникация Не для двиг.типа: -	Рассчитано - Динамический индекс - Гр.ед.изм: - Нормализация: -	Ур. доступа: 3 Функц.план: - Выб.ед.изм.: - Эксперт.список: 1
	Min -	Max -	Уст.по умолч. -
Описание:	Индикация преобразованных объектов Receive CANopen в формате 16 бит в буфере данных процесса. Пример: Если, к примеру, управляющее слово преобразовано в RPDO, то r8750[0] показывает позицию управляющего слова в буфере данных процесса.		
Индекс:	[0] = PZD 1 [1] = PZD 2 [2] = PZD 3 [3] = PZD 4 [4] = PZD 5 [5] = PZD 6 [6] = PZD 7 [7] = PZD 8 [8] = PZD 9 [9] = PZD 10 [10] = PZD 11 [11] = PZD 12		

[12] = PZD 13
 [13] = PZD 14
 [14] = PZD 15
 [15] = PZD 16

r8751[0...15] CAN преобразованные передаваемые объекты 16 бит / TPDO 16 преобраз.

VECTOR_G (CAN)	Изменяемо -	Рассчитано -	Ур. доступа: 3
	Тип данн. Unsigned16	Динамический индекс -	Функц.план: -
	Р-группа: Коммуникация	Гр.ед.изм. -	Выб.ед.изм.: -
	Не для двиг.типа: -	Нормализация: -	Эксперт.список: 1
	Min	Max	Уст.по умолч.
	-	-	-

Описание: Индикация преобразованных объектов Transmit CANopen в формате 16 бит в буфере данных процесса.

Индекс:
 [0] = PZD 1
 [1] = PZD 2
 [2] = PZD 3
 [3] = PZD 4
 [4] = PZD 5
 [5] = PZD 6
 [6] = PZD 7
 [7] = PZD 8
 [8] = PZD 9
 [9] = PZD 10
 [10] = PZD 11
 [11] = PZD 12
 [12] = PZD 13
 [13] = PZD 14
 [14] = PZD 15
 [15] = PZD 16

Зависимость: См. также: r8750

r8760[0...14] CAN преобразованные принимаемые объекты 32 бит / RPDO 32 преобраз.

VECTOR_G (CAN)	Изменяемо -	Рассчитано -	Ур. доступа: 3
	Тип данн. Unsigned16	Динамический индекс -	Функц.план: -
	Р-группа: Коммуникация	Гр.ед.изм. -	Выб.ед.изм.: -
	Не для двиг.типа: -	Нормализация: -	Эксперт.список: 1
	Min	Max	Уст.по умолч.
	-	-	-

Описание: Индикация преобразованных объектов Receive CANopen в формате 32 бит в буфере данных процесса.

Индекс:
 [0] = PZD 1 + 2
 [1] = PZD 2 + 3
 [2] = PZD 3 + 4
 [3] = PZD 4 + 5
 [4] = PZD 5 + 6
 [5] = PZD 6 + 7
 [6] = PZD 7 + 8
 [7] = PZD 8 + 9
 [8] = PZD 9 + 10
 [9] = PZD 10 + 11
 [10] = PZD 11 + 12
 [11] = PZD 12 + 13
 [12] = PZD 13 + 14
 [13] = PZD 14 + 15
 [14] = PZD 15 + 16

r8761[0...14] CAN преобразованные передаваемые объекты 32 бит / TPDO 32 преобраз.

VECTOR_G (CAN)	Изменяемо -	Рассчитано -	Ур. доступа: 3
	Тип данн. Unsigned16	Динамический индекс -	Функц.план: -
	Р-группа: Коммуникация	Гр.ед.изм.: -	Выб.ед.изм.: -
	Не для двиг.типа: -	Нормализация: -	Эксперт.список: 1
	Min	Max	Уст.по умолч.
	-	-	-

Описание: Индикация преобразованных объектов Transmit CANopen в формате 32 бит в буфере данных процесса.

- Индекс:**
- [0] = PZD 1 + 2
 - [1] = PZD 2 + 3
 - [2] = PZD 3 + 4
 - [3] = PZD 4 + 5
 - [4] = PZD 5 + 6
 - [5] = PZD 6 + 7
 - [6] = PZD 7 + 8
 - [7] = PZD 8 + 9
 - [8] = PZD 9 + 10
 - [9] = PZD 10 + 11
 - [10] = PZD 11 + 12
 - [11] = PZD 12 + 13
 - [12] = PZD 13 + 14
 - [13] = PZD 14 + 15
 - [14] = PZD 15 + 16

r8784 CO: CAN слово состояния / Слово состояния

VECTOR_G (CAN)	Изменяемо -	Рассчитано -	Ур. доступа: 3
	Тип данн. Unsigned16	Динамический индекс -	Функц.план: 8010
	Р-группа: Коммуникация	Гр.ед.изм.: -	Выб.ед.изм.: -
	Не для двиг.типа: -	Нормализация: -	Эксперт.список: -
	Min	Max	Уст.по умолч.
	-	-	-

Описание: Индикация слова состояния CANopen.

Бит.поле	Би	Имя сигн.	1-сигнал	0-сигнал	FP
	т				
	00	Готовность к включению	Да	Нет	-
	01	Готовность к работе	Да	Нет	-
	02	Работа разрешена	Да	Нет	-
	03	Действует ошибка	Да	Нет	-
	04	Нет активного выбега	Да	Нет	-
	05	Нет активного быстрого останова	Да	Нет	-
	06	Активна блокировка включения	Да	Нет	-
	07	Действует предупреждение	Да	Нет	-
	08	Свободное соединение (BI: p8785)	High	Low	-
	09	Требуется управление	Да	Нет	-
	10	цель достигнута	Да	Нет	-
	11	граница моментов достигнута	Да	Нет	-
	12	скорость равна нулю	Да	Нет	-
	14	свободное соединение (BI: p8786)	High	Low	-
	15	свободное соединение (BI: p8787)	High	Low	-

Примеч: Соответствует объекту CANopen 6041 шестн. + 800 шестн. * x (x: номер привода 0 ... 7).

По биту 10:

При активированном задатчике интенсивности соединение CI: p2151 = r1119 может быть изменено таким образом, чтобы для обработки бита 10 заданное значение снималось бы до задатчика интенсивности.

По биту 10, 12:

Оба бита при торможении должны демонстрировать одинаковое состояние. Поэтому следующие параметры должны быть установлены идентично:

p2161 (пороговое значение числа оборотов 3, для r2199.0) = p2163 (пороговое значение числа оборотов 4, для r2197.7)

p2150 (число оборотов гистерезиса 3, для r2199.0) = p2164 (число оборотов гистерезиса 4, для r2197.7)

p8785	BI: CAN слово состояния, бит 8 / Слово сост_бит 8		
VECTOR_G (CAN)	Изменяемо Т	Рассчитано -	Ур. доступа: 3
	Тип данн. Unsigned32 / Binary	Динамический индекс -	Функц.план: -
	Р-группа: Коммуникация	Гр.ед.изм: -	Выб.ед.изм.: -
	Не для двиг.типа: -	Нормализация: -	Эксперт.список: 1
	Min	Max	Уст.по умолч.
	-	-	0
Описание:	Бинекторный вход для бита 8 слова состояния CANopen.		
Зависимость:	См. также: r8784		
p8786	BI: CAN слово состояния, бит 14 / Слово сост_бит 14		
VECTOR_G (CAN)	Изменяемо Т	Рассчитано -	Ур. доступа: 3
	Тип данн. Unsigned32 / Binary	Динамический индекс -	Функц.план: -
	Р-группа: Коммуникация	Гр.ед.изм: -	Выб.ед.изм.: -
	Не для двиг.типа: -	Нормализация: -	Эксперт.список: 1
	Min	Max	Уст.по умолч.
	-	-	0
Описание:	Бинекторный вход для бита 14 слова состояния CANopen.		
Зависимость:	См. также: r8784		
p8787	BI: CAN слово состояния, бит 15 / Слово сост_бит 15		
VECTOR_G (CAN)	Изменяемо Т	Рассчитано -	Ур. доступа: 3
	Тип данн. Unsigned32 / Binary	Динамический индекс -	Функц.план: -
	Р-группа: Коммуникация	Гр.ед.изм: -	Выб.ед.изм.: -
	Не для двиг.типа: -	Нормализация: -	Эксперт.список: 1
	Min	Max	Уст.по умолч.
	-	-	0
Описание:	Бинекторный вход для бита 15 слова состояния CANopen.		
Зависимость:	См. также: r8784		
p8790	CAN автоматическое подключение управляющего слова / STW-подкл.авто		
VECTOR_G (CAN)	Изменяемо C1(3), Т	Рассчитано -	Ур. доступа: 3
	Тип данн. Integer16	Динамический индекс -	Функц.план: -
	Р-группа: Коммуникация	Гр.ед.изм: -	Выб.ед.изм.: -
	Не для двиг.типа: -	Нормализация: -	Эксперт.список: 1
	Min	Max	Уст.по умолч.
	0	1	0
Описание:	Установка автоматического соединения BICO управляющего слова CANopen.		
Параметр:	0: Нет соединения 1: Соединение		
Зависимость:	См. также: r2050, r2090, r2091, r2092, r2093, r8750, r8795, r8850, r8890, r8891, r8892, r8893		
Примеч:	Следующие соединения BICO создаются автоматически, если управляющее слово CANopen отображено на одной из позиций x = 0 ... 3 в буфере принимаемых данных процесса. У SINAMICS S120 с CBC10 используется PZD Interface IF2: BI: p0840.0 = r889x.0 BI: p0844.0 = r889x.1 BI: p0848.0 = r889x.2 BI: p0852.0 = r889x.3 BI: p2103.0 = r889x.7		

У SINAMICS S110 используется PZD Interface IF1:

VI: p0840.0 = r209x.0

VI: p0844.0 = r209x.1

VI: p0848.0 = r209x.2

VI: p0852.0 = r209x.3

VI: p2103.0 = r209x.7

Если управляющее слово CANopen не отображено ни на одной из этих позиций, то обращение записи отклоняется.

Это приводит и к отмене загрузки проекта ПО для ввода в эксплуатацию.

r8795		CAN управляющее слово / Управляющее слово			
VECTOR_G (CAN)	Изменяемо -	Рассчитано -	Ур. доступа: 3		
	Тип данн. Unsigned16	Динамический индекс -	Функц.план: -		
	Р-группа: -	Гр.ед.изм: -	Выб.ед.изм.: -		
	Не для двиг.типа: -	Нормализация: -	Эксперт.список: 1		
	Min	Max	Уст.по умолч.		
	-	-	-		
Описание:	Обращение к управляющему слову CANopen с помощью передачи SDO.				
Бит.поле	Би	Имя сигн.	1-сигнал	0-сигнал	FP
	т				
	00	ВКЛ / ВЫКЛ1	Да	Нет	-
	01	Не активировать выбег	Да	Нет	-
	02	Не активировать быстрый останов	Да	Нет	-
	03	Разрешить работу	Да	Нет	-
	07	Квитировать ошибку	Да	Нет	-
	11	Свободное соединение	High	Low	-
	12	Свободное соединение	High	Low	-
	13	Свободное соединение	High	Low	-
	14	Свободное соединение	High	Low	-
	15	Свободное соединение	High	Low	-
Зависимость:	См. также: p8790				
Примеч:	Соответствует объекту CANopen 6040 шестн. + 800 шестн. * x (x: номер привода 0 ... 7).				

r8796		CAN Target Velocity / Target Velocity		
VECTOR_G (CAN)	Изменяемо -	Рассчитано -	Ур. доступа: 3	
	Тип данн. Integer32	Динамический индекс -	Функц.план: -	
	Р-группа: -	Гр.ед.изм: -	Выб.ед.изм.: -	
	Не для двиг.типа: -	Нормализация: -	Эксперт.список: 1	
	Min	Max	Уст.по умолч.	
	-	-	-	
Описание:	Обращение к Target Velocity объекта CANopen с помощью передачи SDO. Стандартно значение индицируется в инкрементах/секунду.			
Примеч:	Соответствует объекту CANopen 60FF шестн. + 800 шестн. * x (x: номер привода 0 ... 7). Показанное значение вычисляется следующим образом: $r8796 = n_зад [об/мин] / 60 \text{ сек} * p0408 * 2^p0418 * p8798[1] / p8798[0]$			

r8797		CAN Target Torque / Target torque		
VECTOR_G (CAN)	Изменяемо -	Рассчитано -	Ур. доступа: 3	
	Тип данн. Integer16	Динамический индекс -	Функц.план: -	
	Р-группа: -	Гр.ед.изм: -	Выб.ед.изм.: -	
	Не для двиг.типа: -	Нормализация: -	Эксперт.список: 1	
	Min	Max	Уст.по умолч.	
	-	-	-	
Описание:	Обращение к Target Torque объекта CANopen с помощью передачи SDO.			

Примеч: Стандартно значение индицируется в промилле (1/1000).
Соответствует объекту CANopen 6071 шестн. + 800 шестн. * x (x: номер привода 0 ... 7).
Показанное значение вычисляется следующим образом:
 $r8797$ [промилле] = $M_{\text{зад}}$ [Нм] / $p0333$ [Нм] * 1000

p8798[0...1]	CAN пересчетный коэффициент числа оборотов / n_пересч_коэфф		
VECTOR_G (CAN)	Изменяемо T	Рассчитано -	Ур. доступа: 3
	Тип данн. Unsigned32	Динамический индекс -	Функц.план: -
	Р-группа: -	Гр.ед.изм: -	Выб.ед.изм.: -
	Не для двиг.типа: -	Нормализация: -	Эксперт.список: 1
	Min 1	Max 4294967295	Уст.по умолч. 1
Описание:	Коэффициент преобразует желаемую единицу скорости во внутреннюю единицу скорости (об/сек). Единицей скорости для CANopen при заводской установке является инкремент/секунду. Параметр соответствует объекту CANopen 6094 шестн. Внутренняя скорость вычисляется следующим образом: $n_{\text{зад_внутр}} = \text{объект } 6094.1 / \text{объект } 6094.2 * 1 / (p0408 * 2^{\wedge} p0418) * n_{\text{зад_шина}}$		
Индекс:	[0] = Счетчик [1] = Знаменат.		

p8811	SINAMICS Link проект выбор / SINAMICS Link прое		
CU_G130_DP (PROFINET), CU_G130_PN (PROFINET), CU_G150_DP (PROFINET), CU_G150_PN (PROFINET)	Изменяемо C1(1)	Рассчитано -	Ур. доступа: 3
	Тип данн. Integer16	Динамический индекс -	Функц.план: -
	Р-группа: Коммуникация	Гр.ед.изм: -	Выб.ед.изм.: -
	Не для двиг.типа: -	Нормализация: -	Эксперт.список: 1
	Min 16	Max 64	Уст.по умолч. 64
Описание:	Выбор проекта для SINAMICS Link.		
Параметр:	16: SINAMICS Link проект 16 участников 64: SINAMICS Link проект 64 участников		
Примеч:	Условием для SINAMICS Link является выбор подходящего варианта микропрограммного обеспечения CBE20 (p8835 = 3). Параметр должен быть установлен идентично для всех участников. Изменение вступает в силу только после POWER ON. Сброс на заводскую установку не влияет на параметр.		

p8812[0...1]	SINAMICS Link установки / SINAMICS Link такт		
CU_G130_DP (PROFINET), CU_G130_PN (PROFINET), CU_G150_DP (PROFINET), CU_G150_PN (PROFINET)	Изменяемо C1(1)	Рассчитано -	Ур. доступа: 3
	Тип данн. Unsigned16	Динамический индекс -	Функц.план: -
	Р-группа: Коммуникация	Гр.ед.изм: -	Выб.ед.изм.: -
	Не для двиг.типа: -	Нормализация: -	Эксперт.список: 1
	Min 0	Max 2000	Уст.по умолч. [0] 1 [1] 2000
Описание:	Установка такта для SINAMICS Link. По индексу = 0: 0 = тактовая синхронизация не активирована, 1 = тактовая синхронизация активирована		

По индексу = 1:
 Возможные значения: 500, 1000, 2000 мкс

Индекс: [0] = Активировать тактовую синхронизацию
 [1] = Такт шины [мкс]

Зависимость: См. также: p8811

Примеч: Условием для SINAMICS Link является выбор подходящего варианта микропрограммного обеспечения CBE20 (p8835 = 3).
 Изменение вступает в силу только после POWER ON.
 Сброс на заводскую установку не влияет на параметр.

По индексу = 0:
 Действует локально для синхронизации приложения. Сама SINAMICS Link синхронна всегда.

По индексу = 1:
 Значение должно быть установлено идентичным для всех участников.
 При повторном выборе проекта p8811, p8812[1] сбрасывается на заводскую установку.
 При p8811 = 16 действует:
 Мин/Макс/Заводская установка: 500/500/500 мкс
 При p8811 = 64 действует:
 Мин/Макс/Заводская установка: 1000/2000/2000 мкс

p8815[0...1] IF1/IF2 PZD выбор функциональности / IF1/IF2 PZD функц

CU_G130_DP, CU_G130_PN, CU_G150_DP, CU_G150_PN	Изменяемо C1(1) Тип данн. Integer16 Р-группа: Коммуникация Не для двиг.типа: - Min 1	Рассчитано - Динамический индекс - Гр.ед.изм: - Нормализация: - Max 2	Ур. доступа: 3 Функц.план: - Выб.ед.изм.: - Эксперт.список: 1 Уст.по умолч. 1
---	--	---	---

Описание: Выбор PZD Interface для функциональности тактовой синхронизации и PROFIsafe.

Параметр: 1: Interface 1 (IF1)
2: Interface 2 (IF2)

Индекс: [0] = Тактовая синхронизация
[1] = PROFIsafe

Зависимость: См. также: p8839

Примеч: Изменение вступает в силу только после POWER ON, сброса или загрузки проекта.
 Пример:
 p8815[0] = 1: IF1 поддерживает тактовую синхронизацию.
 p8815[1] = 2: IF2 поддерживает PROFIsafe.

p8829 CBE20 Remote Controller число / CBE20 Rem Ctrl чис

CU_G130_DP (PROFINET), CU_G130_PN (PROFINET), CU_G150_DP (PROFINET), CU_G150_PN (PROFINET)	Изменяемо C1(1) Тип данн. Integer16 Р-группа: Коммуникация Не для двиг.типа: - Min 1	Рассчитано - Динамический индекс - Гр.ед.изм: - Нормализация: - Max 2	Ур. доступа: 3 Функц.план: - Выб.ед.изм.: - Эксперт.список: 1 Уст.по умолч. 1
---	--	---	---

Описание: Установка числа ожидаемых дистанционных контроллеров для PROFINET CBE20.
 При значении p8829 = 2 функциональность "Shared Device" активируется.
 Два контроллера PROFINET одновременно имеют доступ к приводу:
 - Контроллер автоматизации (SIMOTION или SIMATIC A-CPU).
 - Safety-контроллер (SIMATIC F-CPU).

Параметр: 1: Автоматизация или Safety
2: Автоматизация и Safety

Внимание: F-CPU может использовать только телеграммы PROFIsafe.
A-CPU должен быть подключен, чтобы F-CPU имел доступ.
Для индивидуального ввода в эксплуатацию F-CPU установить значение = 1.

Примеч: Изменение активируется только после POWER ON

р8835		СВЕ20 микропрограммное обеспечение выбор / СВЕ20 FW выбор		
CU_G130_DP (PROFINET), CU_G130_PN (PROFINET), CU_G150_DP (PROFINET), CU_G150_PN (PROFINET)	Изменяемо C1(1)	Рассчитано -	Ур. доступа: 3	
	Тип данн. Integer16	Динамический индекс -	Функц.план: -	
	Р-группа: Коммуникация	Гр.ед.изм: -	Выб.ед.изм.: -	
	Не для двиг.типа: -	Нормализация: -	Эксперт.список: 1	
	Min	Max	Уст.по умолч.	
	1	99	1	
Описание:	Выбор варианта микропрограммного обеспечения для СВЕ20.			
Параметр:	1: PROFINET Device 2: PN Gate 3: SINAMICS Link 4: Ethernet/IP 99: Спец. для пользователя из директории OEM			
Примеч:	Изменение начинает действовать только после POWER ON. Сброс на заводскую установку не влияет на параметр. СВЕ20: Communication Board Ethernet 20			

р8836		SINAMICS Link адрес / SINAMICS Link адр		
CU_G130_DP (PROFINET), CU_G130_PN (PROFINET), CU_G150_DP (PROFINET), CU_G150_PN (PROFINET)	Изменяемо C1(1)	Рассчитано -	Ур. доступа: 3	
	Тип данн. Unsigned16	Динамический индекс -	Функц.план: -	
	Р-группа: Коммуникация	Гр.ед.изм: -	Выб.ед.изм.: -	
	Не для двиг.типа: -	Нормализация: -	Эксперт.список: 1	
	Min	Max	Уст.по умолч.	
	0	64	0	
Описание:	Выбор адреса участника для SINAMICS Link платы связи Ethernet 20 (СВЕ20). р8836 = 0: SINAMICS Link деактивирован р8836 = 1 ... 64: SINAMICS Link адрес участника			
Зависимость:	См. также: р8835			
Примеч:	Условием для SINAMICS Link является выбор подходящего варианта микропрограммного обеспечения СВЕ20 (р8835 = 3). Изменение вступает в силу только после POWER ON. Сброс на заводскую установку не влияет на параметр.			

р8837		IF2 STW1.10 = 0 режим / IF2 STW1.10=0		
B_INF, ENC, VECTOR_G	Изменяемо Т	Рассчитано -	Ур. доступа: 3	
	Тип данн. Integer16	Динамический индекс -	Функц.план: -	
	Р-группа: Коммуникация	Гр.ед.изм: -	Выб.ед.изм.: -	
	Не для двиг.типа: -	Нормализация: -	Эксперт.список: 1	
	Min	Max	Уст.по умолч.	
	0	2	2	
Описание:	Установка режима обработки для PROFIdrive STW1.10 "Управление через PLC". С первым принятым словом (PZD1), как правило, принимается управляющее слово 1 (совместимость с профилем PROFIdrive). Поведение STW1.10 = 0 соответствует профилю PROFIdrive. В случае иных приложений поведение может быть согласовано через этот параметр.			

Параметр: 0: Заморозить зад. знач. и продолжить обработку стробовых импульсов
 1: Заморозить заданные значения и стробовые импульсы
 2: Не замораживать заданные значения

Рекоменд.: Оставить без изменений установку р2037 = 0.

Примеч: Если с PZD1 не STW1 передается на PROFIdrive (с битом 10 "Управление через PLC"), то установить р2037 = 2.

р8839[0...1] Interface данных процесса аппаратное согласование / PZD IFап.об.соглас

CU_G130_DP, CU_G130_PN, CU_G150_DP, CU_G150_PN	Изменяемо C1(1)	Рассчитано -	Ур. доступа: 3
	Тип данн. Integer16	Динамический индекс -	Функц.план: -
	Р-группа: Коммуникация	Гр.ед.изм: -	Выб.ед.изм.: -
	Не для двиг.типа: -	Нормализация: -	Эксперт.список: 1
	Min	Max	Уст.по умолч.
	0	99	99

Описание: Согласование аппаратного обеспечения для циклической коммуникации через PZD Interface 1 (IF1) и Interface 2 (IF2).

Параметр: 0: Неактив.
 1: Управляющий модуль на системе
 2: COMM BOARD
 99: Автоматически

Индекс: [0] = Interface 1
 [1] = Interface 2

Зависимость: См. также: р2030, р8815

Примеч: При значении = 99 (автоматически) действует:

- Если COMM BOARD не вставлена, то интерфейс на системе (PROFIBUS/PROFINET/USS) использует для коммуникации IF1.
- Если CBE20 вставлена, то действует:
- CU320-2 DP: PROFINET CBE20 использует для коммуникации IF1, а PROFIBUS/USS IF2.
- CU320-2 PN: PROFINET на системе использует для коммуникации IF1, а PROFINET CBE20 IF2.
- CAN CBC10 всегда использует для коммуникации IF2.

При значении отличном от 99 (автоматически) действует:

- Оба индекса должны быть установлены отличными от 99 (автоматически).

Изменение вступает в силу только после POWER ON, сброса или загрузки.

р8840 COMM BOARD время контроля / СВ t_контр.

CU_G130_DP (COMM BOARD, PROFINET), CU_G130_PN (COMM BOARD, PROFINET), CU_G150_DP (COMM BOARD, PROFINET), CU_G150_PN (COMM BOARD, PROFINET)	Изменяемо U, T	Рассчитано -	Ур. доступа: 3
	Тип данн. FloatingPoint32	Динамический индекс -	Функц.план: -
	Р-группа: Коммуникация	Гр.ед.изм: -	Выб.ед.изм.: -
	Не для двиг.типа: -	Нормализация: -	Эксперт.список: 1
	Min	Max	Уст.по умолч.
	0 [мс]	65535000 [мс]	20 [мс]

Описание: Установка времени контроля для полученных данных процесса через COMM BOARD.
 Если управляющий модуль в течение этого времени не получает данных процесса от COMM BOARD, то выводится соответствующее сообщение.

Зависимость: См. также: F08501

Примеч: Этот контроль контролирует только соединение между управляющим модулем и COMM BOARD, а не обмен данными по полевой шине.
 Значение = 0: контроль отключен.

r8841[0...239] COMM BOARD передаваемые данные конфигурации / СВ перед.дан.конф

CU_G130_DP (COMM BOARD, PROFINET), CU_G130_PN (COMM BOARD, PROFINET), CU_G150_DP (COMM BOARD, PROFINET), CU_G150_PN (COMM BOARD, PROFINET)	Изменяемо U, T Тип данн. Unsigned16 Р-группа: Коммуникация Не для двиг.типа: -	Рассчитано - Динамический индекс - Гр.ед.изм: - Нормализация: -	Ур. доступа: 3 Функц.план: - Выб.ед.изм.: - Эксперт.список: 1
---	---	--	--

Min	Max	Уст.по умолч.
0	65535	0

Описание: Установка данных конфигурации передачи для COMM BOARD.
Установка активируется с r8842.

Зависимость: См. также: r8842

Примеч: Данные конфигурации различаются по вставленным COMM BOARD.
Для SBE20 данные конфигурации не релевантны.

r8842 COMM BOARD активировать конфигурацию передачи / СВ акт конф перед

CU_G130_DP (COMM BOARD, PROFINET), CU_G130_PN (COMM BOARD, PROFINET), CU_G150_DP (COMM BOARD, PROFINET), CU_G150_PN (COMM BOARD, PROFINET)	Изменяемо U, T Тип данн. Unsigned16 Р-группа: Коммуникация Не для двиг.типа: -	Рассчитано - Динамический индекс - Гр.ед.изм: - Нормализация: -	Ур. доступа: 3 Функц.план: - Выб.ед.изм.: - Эксперт.список: 1
---	---	--	--

Min	Max	Уст.по умолч.
0	1	0

Описание: Активация измененной конфигурации передачи для COMM BOARD.
При r8842 = 1 значения в r8841 передаются на COMM BOARD и активируются. После r8842 автоматически сбрасывается на ноль.

Зависимость: См. также: r8841

Примеч: Для SBE20 определенные параметры SINAMICS заново обрабатываются и активируются. Существующее циклическое шинное соединение прерывается.

r8843.0...2 BO: IF2 PZD состояние / IF2 PZD состояние

CU_G130_DP, CU_G130_PN, CU_G150_DP, CU_G150_PN	Изменяемо - Тип данн. Unsigned8 Р-группа: Коммуникация Не для двиг.типа: -	Рассчитано - Динамический индекс - Гр.ед.изм: - Нормализация: -	Ур. доступа: 3 Функц.план: 2410 Выб.ед.изм.: - Эксперт.список: 1
	Min	Max	Уст.по умолч.
	-	-	-

Описание: Индикация состояния PROFIdrive PZD.

Бит. поле	Би	Имя сигн.	1-сигнал	0-сигнал	FP
	t				
	00	Отказ заданного значения	Да	Нет	-
	01	Режим тактовой синхронизации активен	Да	Нет	-
	02	Полевая шина работает	Да	Нет	-

Зависимость: См. также: p2044
Примеч: При использовании сигнала "Отказ заданного значения" возможен контроль шины и спец. для приложения реакции на отказ заданных значений.

r8844	IF2 PROFIdrive задержка ошибки / IF2 задерж ошиб		
B_INF, ENC, VECTOR_G	Изменяемо U, T Тип данн. FloatingPoint32 Р-группа: Коммуникация Не для двиг.типа: - Min 0 [с]	Рассчитано - Динамический индекс - Гр.ед.изм: - Нормализация: - Max 100 [с]	Ур. доступа: 3 Функц.план: 2410 Выб.ед.изм.: - Эксперт.список: 1 Уст.по умолч. 0 [с]
Описание:	Установка времени задержки для запуска неполадки F01910 после отказа заданного значения. Время до запуска неполадки может быть использовано приложением. Тем самым можно реагировать на отказ при работающем приводе (к примеру, аварийный отвод).		
Зависимость:	См. также: r2043 См. также: F01910		

r8848	IF2 PZD время выборки / IF2 PZD t_выборки		
CU_G130_DP, CU_G130_PN, CU_G150_DP, CU_G150_PN	Изменяемо C1(3) Тип данн. FloatingPoint32 Р-группа: Коммуникация Не для двиг.типа: - Min 1.00 [мс]	Рассчитано - Динамический индекс - Гр.ед.изм: - Нормализация: - Max 16.00 [мс]	Ур. доступа: 3 Функц.план: - Выб.ед.изм.: - Эксперт.список: 1 Уст.по умолч. 4.00 [мс]
Описание:	Установка времени выборки для циклического интерфейса 2 (IF2).		
Примеч:	Система допускает только определенное время выборки и отображает после записи этого параметра фактически установленное значение. Для режима тактовой синхронизации действует заданное время цикла шины (Tdp).		

r8849[0...139]	COMM BOARD принимаемые данные конфигурации / СВ прием.дан.конф		
CU_G130_DP (COMM BOARD, PROFINET), CU_G130_PN (COMM BOARD, PROFINET), CU_G150_DP (COMM BOARD, PROFINET), CU_G150_PN (COMM BOARD, PROFINET)	Изменяемо - Тип данн. Unsigned16 Р-группа: Коммуникация Не для двиг.типа: - Min -	Рассчитано - Динамический индекс - Гр.ед.изм: - Нормализация: - Max -	Ур. доступа: 3 Функц.план: - Выб.ед.изм.: - Эксперт.список: 1 Уст.по умолч. -
Описание:	Индикация данных конфигурации приема для COMM BOARD.		

r8850[0...9]	CO: IF2 PZD получить Wort / IF2 PZD получ.слов		
B_INF	Изменяемо - Тип данн. Integer16 Р-группа: Коммуникация Не для двиг.типа: - Min -	Рассчитано - Динамический индекс - Гр.ед.изм: - Нормализация: 4000H Max -	Ур. доступа: 3 Функц.план: 2491 Выб.ед.изм.: - Эксперт.список: 1 Уст.по умолч. -
Описание:	Коннекторный выход для подключения полученных через Interface 2 PZD (заданные значения) в формате Wort.		

Индекс:
 [0] = PZD 1
 [1] = PZD 2
 [2] = PZD 3
 [3] = PZD 4
 [4] = PZD 5
 [5] = PZD 6
 [6] = PZD 7
 [7] = PZD 8
 [8] = PZD 9
 [9] = PZD 10

Примеч: IF2: интерфейс 2
 PZD1 до PZD2 отображаются по битам в r8890 до r8891.

r8850[0...19] CO: IF2 PZD получить Wort / IF2 PZD получ.слов

CU_G130_DP, CU_G130_PN, CU_G150_DP, CU_G150_PN	Изменяемо - Тип данн. Integer16 Р-группа: Коммуникация Не для двиг.типа: - Min -	Рассчитано - Динамический индекс - Гр.ед.изм: - Нормализация: 4000H Max -	Ур. доступа: 3 Функц.план: 2491 Выб.ед.изм.: - Эксперт.список: 1 Уст.по умолч. -
---	--	---	--

Описание: Коннекторный выход для подключения полученных через Interface 2 PZD (заданные значения) в формате Wort.

Индекс:
 [0] = PZD 1
 [1] = PZD 2
 [2] = PZD 3
 [3] = PZD 4
 [4] = PZD 5
 [5] = PZD 6
 [6] = PZD 7
 [7] = PZD 8
 [8] = PZD 9
 [9] = PZD 10
 [10] = PZD 11
 [11] = PZD 12
 [12] = PZD 13
 [13] = PZD 14
 [14] = PZD 15
 [15] = PZD 16
 [16] = PZD 17
 [17] = PZD 18
 [18] = PZD 19
 [19] = PZD 20

Примеч: IF2: интерфейс 2
 PZD1 до PZD2 отображаются по битам в r8890 до r8891.

r8850[0...3] CO: IF2 PZD получить Wort / IF2 PZD получ.слов

ENC	Изменяемо - Тип данн. Integer16 Р-группа: Коммуникация Не для двиг.типа: - Min -	Рассчитано - Динамический индекс - Гр.ед.изм: - Нормализация: 4000H Max -	Ур. доступа: 3 Функц.план: 2485, 9204, 9206 Выб.ед.изм.: - Эксперт.список: 1 Уст.по умолч. -
-----	--	---	---

Описание: Коннекторный выход для подключения полученных через Interface 2 PZD (заданные значения) в формате Wort.

Индекс:
 [0] = PZD 1
 [1] = PZD 2
 [2] = PZD 3

[3] = PZD 4
Зависимость: См. также: r8860, r8890, r8891, r8892, r8893
Внимание: При многократном соединении одного выходного коннектора, все входные коннекторы должны иметь тип данных либо Integer, либо FloatingPoint.
 Соединение BICO отдельного PZD возможно только либо на r8850, либо на r8860.
Примеч: IF2: Interface 2
 PZD1 до PZD4 побитно индексируются в r8890 до r8893.

r8850[0...4] CO: IF2 PZD получить Wort / IF2 PZD получ.слов

ТВ30, ТМ150, ТМ31	Изменяемо -	Рассчитано -	Ур. доступа: 3
	Тип данн. Integer16	Динамический индекс -	Функц.план: 2491
	Р-группа: Коммуникация	Гр.ед.изм. -	Выб.ед.изм.: -
	Не для двиг.типа: -	Нормализация: 4000H	Эксперт.список: 1
	Min	Max	Уст.по умолч.
	-	-	-

Описание: Коннекторный выход для подключения полученных через Interface 2 PZD (заданные значения) в формате Wort.
Индекс: [0] = PZD 1
 [1] = PZD 2
 [2] = PZD 3
 [3] = PZD 4
 [4] = PZD 5
Примеч: IF2: интерфейс 2
 PZD1 до PZD2 отображаются по битам в r8890 до r8891.

r8850[0...31] CO: IF2 PZD получить Wort / IF2 PZD получ.слов

VECTOR_G	Изменяемо -	Рассчитано -	Ур. доступа: 3
	Тип данн. Integer16	Динамический индекс -	Функц.план: 2485, 9204, 9206
	Р-группа: Коммуникация	Гр.ед.изм. -	Выб.ед.изм.: -
	Не для двиг.типа: -	Нормализация: 4000H	Эксперт.список: 1
	Min	Max	Уст.по умолч.
	-	-	-

Описание: Коннекторный выход для подключения полученных через Interface 2 PZD (заданные значения) в формате Wort.
Индекс: [0] = PZD 1
 [1] = PZD 2
 [2] = PZD 3
 [3] = PZD 4
 [4] = PZD 5
 [5] = PZD 6
 [6] = PZD 7
 [7] = PZD 8
 [8] = PZD 9
 [9] = PZD 10
 [10] = PZD 11
 [11] = PZD 12
 [12] = PZD 13
 [13] = PZD 14
 [14] = PZD 15
 [15] = PZD 16
 [16] = PZD 17
 [17] = PZD 18
 [18] = PZD 19
 [19] = Данные процесса 20
 [20] = Данные процесса 21
 [21] = Данные процесса 22
 [22] = Данные процесса 23

[23] = Данные процесса 24
 [24] = Данные процесса 25
 [25] = Данные процесса 26
 [26] = Данные процесса 27
 [27] = Данные процесса 28
 [28] = Данные процесса 29
 [29] = Данные процесса 30
 [30] = Данные процесса 31
 [31] = Данные процесса 32

Зависимость: См. также: r8860, r8890, r8891, r8892, r8893
Внимание: При многократном соединении одного выходного коннектора, все входные коннекторы должны иметь тип данных либо Integer, либо FloatingPoint.
 Соединение BICO отдельного PZD возможно только либо на r8850, либо на r8860.
Примеч: IF2: Interface 2
 PZD1 до PZD4 побитно индицируются в r8890 до r8893.

r8851[0...9] CI: IF2 PZD отправить Wort / IF2 PZD перед.слов

B_INF	Изменяемо U, T	Рассчитано -	Ур. доступа: 3
	Тип данн. Unsigned32 / Integer16	Динамический индекс -	Функц.план: 2493, 9210
	Р-группа: Коммуникация	Гр.ед.изм: -	Выб.ед.изм.: -
	Не для двиг.типа: -	Нормализация: 4000H	Эксперт.список: 1
	Min	Max	Уст.по умолч.
	-	-	0

Описание: Выбор отправляемых через Interface 2 PZD (фактические значения) в формате Wort.

Индекс:
 [0] = PZD 1
 [1] = PZD 2
 [2] = PZD 3
 [3] = PZD 4
 [4] = PZD 5
 [5] = PZD 6
 [6] = PZD 7
 [7] = PZD 8
 [8] = PZD 9
 [9] = PZD 10

Примеч: IF2: Interface 2

r8851[0...24] CI: IF2 PZD отправить Wort / IF2 PZD перед.слов

CU_G130_DP, CU_G130_PN, CU_G150_DP, CU_G150_PN	Изменяемо U, T	Рассчитано -	Ур. доступа: 3
	Тип данн. Unsigned32 / Integer16	Динамический индекс -	Функц.план: 2493, 9210
	Р-группа: Коммуникация	Гр.ед.изм: -	Выб.ед.изм.: -
	Не для двиг.типа: -	Нормализация: 4000H	Эксперт.список: 1
	Min	Max	Уст.по умолч.
	-	-	0

Описание: Выбор отправляемых через Interface 2 PZD (фактические значения) в формате Wort.

Индекс:
 [0] = PZD 1
 [1] = PZD 2
 [2] = PZD 3
 [3] = PZD 4
 [4] = PZD 5
 [5] = PZD 6
 [6] = PZD 7
 [7] = PZD 8
 [8] = PZD 9
 [9] = PZD 10
 [10] = PZD 11
 [11] = PZD 12
 [12] = PZD 13
 [13] = PZD 14

- [14] = PZD 15
- [15] = PZD 16
- [16] = PZD 17
- [17] = PZD 18
- [18] = PZD 19
- [19] = Данные процесса 20
- [20] = Данные процесса 21
- [21] = PZD 22
- [22] = PZD 23
- [23] = PZD 24
- [24] = PZD 25

Примеч: IF2: Interface 2

р8851[0...11] CI: IF2 PZD отправить Wort / IF2 PZD перед.слов

ENC	Изменяемо U, T	Рассчитано -	Ур. доступа: 3
	Тип данн. Unsigned32 / Integer16	Динамический индекс -	Функц.план: 2487, 9208
	Р-группа: Коммуникация	Гр.ед.изм: -	Выб.ед.изм.: -
	Не для двиг.типа: -	Нормализация: 4000H	Эксперт.список: 1
	Min	Max	Уст.по умолч.
	-	-	0

Описание: Выбор отправляемых через Interface 2 PZD (фактические значения) в формате Wort.

- Индекс:**
- [0] = PZD 1
 - [1] = PZD 2
 - [2] = PZD 3
 - [3] = PZD 4
 - [4] = PZD 5
 - [5] = PZD 6
 - [6] = PZD 7
 - [7] = PZD 8
 - [8] = PZD 9
 - [9] = PZD 10
 - [10] = PZD 11
 - [11] = PZD 12

Зависимость: См. также: р8861

Примеч: IF2: Interface 2

р8851[0...4] CI: IF2 PZD отправить Wort / IF2 PZD перед.слов

TB30, TM150, TM31	Изменяемо U, T	Рассчитано -	Ур. доступа: 3
	Тип данн. Unsigned32 / Integer16	Динамический индекс -	Функц.план: 2493, 9210
	Р-группа: Коммуникация	Гр.ед.изм: -	Выб.ед.изм.: -
	Не для двиг.типа: -	Нормализация: 4000H	Эксперт.список: 1
	Min	Max	Уст.по умолч.
	-	-	0

Описание: Выбор отправляемых через Interface 2 PZD (фактические значения) в формате Wort.

- Индекс:**
- [0] = PZD 1
 - [1] = PZD 2
 - [2] = PZD 3
 - [3] = PZD 4
 - [4] = PZD 5

Примеч: IF2: Interface 2

r8851[0...31]	CI: IF2 PZD отправить Wort / IF2 PZD перед.слов		
VECTOR_G	Изменяемо U, T	Рассчитано -	Ур. доступа: 3
	Тип данн. Unsigned32 / Integer16	Динамический индекс -	Функц.план: 2487, 9208
	Р-группа: Коммуникация	Гр.ед.изм: -	Выб.ед.изм.: -
	Не для двиг.типа: -	Нормализация: 4000H	Эксперт.список: 1
	Min	Max	Уст.по умолч.
	-	-	0
Описание:	Выбор отправляемых через Interface 2 PZD (фактические значения) в формате Wort.		
Индекс:	[0] = PZD 1 [1] = PZD 2 [2] = PZD 3 [3] = PZD 4 [4] = PZD 5 [5] = PZD 6 [6] = PZD 7 [7] = PZD 8 [8] = PZD 9 [9] = PZD 10 [10] = PZD 11 [11] = PZD 12 [12] = PZD 13 [13] = PZD 14 [14] = PZD 15 [15] = PZD 16 [16] = PZD 17 [17] = PZD 18 [18] = PZD 19 [19] = Данные процесса 20 [20] = Данные процесса 21 [21] = Данные процесса 22 [22] = Данные процесса 23 [23] = Данные процесса 24 [24] = Данные процесса 25 [25] = Данные процесса 26 [26] = Данные процесса 27 [27] = Данные процесса 28 [28] = Данные процесса 29 [29] = Данные процесса 30 [30] = Данные процесса 31 [31] = Данные процесса 32		
Зависимость:	См. также: r8861		
Примеч:	IF2: Interface 2		

r8853[0...9]	IF2 диагностика PZD отправить / IF2 диаг PZD отпр		
B_INF	Изменяемо -	Рассчитано -	Ур. доступа: 3
	Тип данн. Unsigned16	Динамический индекс -	Функц.план: 2493
	Р-группа: Коммуникация	Гр.ед.изм: -	Выб.ед.изм.: -
	Не для двиг.типа: -	Нормализация: -	Эксперт.список: 1
	Min	Max	Уст.по умолч.
	-	-	-
Описание:	Индикация отправленных через Interface 2 PZD (фактические значения).		
Индекс:	[0] = PZD 1 [1] = PZD 2 [2] = PZD 3 [3] = PZD 4 [4] = PZD 5 [5] = PZD 6 [6] = PZD 7		

[7] = PZD 8
 [8] = PZD 9
 [9] = PZD 10

Бит.поле	Би	Имя сигн.	1-сигнал	0-сигнал	FP
	т				
	00	Бит 0	Вкл	ВЫК	-
	01	Бит 1	Вкл	ВЫК	-
	02	Бит 2	Вкл	ВЫК	-
	03	Бит 3	Вкл	ВЫК	-
	04	Бит 4	Вкл	ВЫК	-
	05	Бит 5	Вкл	ВЫК	-
	06	Бит 6	Вкл	ВЫК	-
	07	Бит 7	Вкл	ВЫК	-
	08	Бит 8	Вкл	ВЫК	-
	09	Бит 9	Вкл	ВЫК	-
	10	Бит 10	Вкл	ВЫК	-
	11	Бит 11	Вкл	ВЫК	-
	12	Бит 12	Вкл	ВЫК	-
	13	Бит 13	Вкл	ВЫК	-
	14	Бит 14	Вкл	ВЫК	-
	15	Бит 15	Вкл	ВЫК	-

Примеч: IF2: Interface 2

г8853[0...24] IF2 диагностика PZD отправить / IF2 диаг PZD отпр

CU_G130_DP,
 CU_G130_PN,
 CU_G150_DP,
 CU_G150_PN

Изменяемо -

Тип данн. Unsigned16

Р-группа: Коммуникация

Не для двиг.типа: -

Min

-

Рассчитано -

Динамический индекс -

Гр.ед.изм: -

Нормализация: -

Max

-

Ур. доступа: 3

Функц.план: 2493

Выб.ед.изм.: -

Эксперт.список: 1

Уст.по умолч.

-

Описание: Индикация отправленных через Interface 2 PZD (фактические значения).

Индекс:

[0] = PZD 1
 [1] = PZD 2
 [2] = PZD 3
 [3] = PZD 4
 [4] = PZD 5
 [5] = PZD 6
 [6] = PZD 7
 [7] = PZD 8
 [8] = PZD 9
 [9] = PZD 10
 [10] = PZD 11
 [11] = PZD 12
 [12] = PZD 13
 [13] = PZD 14
 [14] = PZD 15
 [15] = PZD 16
 [16] = PZD 17
 [17] = PZD 18
 [18] = PZD 19
 [19] = Данные процесса 20
 [20] = Данные процесса 21
 [21] = PZD 22
 [22] = PZD 23
 [23] = PZD 24
 [24] = PZD 25

Бит.поле	Би	Имя сигн.	1-сигнал	0-сигнал	FP
	т				
	00	Бит 0	Вкл	ВЫК	-
	01	Бит 1	Вкл	ВЫК	-

02	Бит 2	Вкл	ВЫК	-
03	Бит 3	Вкл	ВЫК	-
04	Бит 4	Вкл	ВЫК	-
05	Бит 5	Вкл	ВЫК	-
06	Бит 6	Вкл	ВЫК	-
07	Бит 7	Вкл	ВЫК	-
08	Бит 8	Вкл	ВЫК	-
09	Бит 9	Вкл	ВЫК	-
10	Бит 10	Вкл	ВЫК	-
11	Бит 11	Вкл	ВЫК	-
12	Бит 12	Вкл	ВЫК	-
13	Бит 13	Вкл	ВЫК	-
14	Бит 14	Вкл	ВЫК	-
15	Бит 15	Вкл	ВЫК	-

Примеч: IF2: Interface 2

r8853[0...11] IF2 диагностика PZD отправить / IF2 диаг PZD отпр

ENC	Изменяемо - Тип данн. Unsigned16	Рассчитано - Динамический индекс -	Ур. доступа: 3 Функц.план: 2487, 9208, 9210
	Р-группа: Коммуникация Не для двиг.типа: -	Гр.ед.изм: - Нормализация: -	Выб.ед.изм.: - Эксперт.список: 1
	Min -	Max -	Уст.по умолч. -

Описание: Индикация отправленных через Interface 2 PZD (фактические значения).

- Индекс:**
- [0] = PZD 1
 - [1] = PZD 2
 - [2] = PZD 3
 - [3] = PZD 4
 - [4] = PZD 5
 - [5] = PZD 6
 - [6] = PZD 7
 - [7] = PZD 8
 - [8] = PZD 9
 - [9] = PZD 10
 - [10] = PZD 11
 - [11] = PZD 12

Бит.поле	Би	Имя сигн.	1-сигнал	0-сигнал	FP
	т				
	00	Бит 0	Вкл	ВЫК	-
	01	Бит 1	Вкл	ВЫК	-
	02	Бит 2	Вкл	ВЫК	-
	03	Бит 3	Вкл	ВЫК	-
	04	Бит 4	Вкл	ВЫК	-
	05	Бит 5	Вкл	ВЫК	-
	06	Бит 6	Вкл	ВЫК	-
	07	Бит 7	Вкл	ВЫК	-
	08	Бит 8	Вкл	ВЫК	-
	09	Бит 9	Вкл	ВЫК	-
	10	Бит 10	Вкл	ВЫК	-
	11	Бит 11	Вкл	ВЫК	-
	12	Бит 12	Вкл	ВЫК	-
	13	Бит 13	Вкл	ВЫК	-
	14	Бит 14	Вкл	ВЫК	-
	15	Бит 15	Вкл	ВЫК	-

Зависимость: См. также: p8851, p8861

Примеч: IF2: Interface 2

r8853[0...4] IF2 диагностика PZD отправить / IF2 диаг PZD отпр

ТВ30, ТМ150, ТМ31	Изменяемо -	Рассчитано -	Ур. доступа: 3
	Тип данн. Unsigned16	Динамический индекс -	Функц.план: 2493
	Р-группа: Коммуникация	Гр.ед.изм: -	Выб.ед.изм.: -
	Не для двиг.типа: -	Нормализация: -	Эксперт.список: 1
	Min	Max	Уст.по умолч.
	-	-	-

Описание: Индикация отправленных через Interface 2 PZD (фактические значения).

Индекс:
 [0] = PZD 1
 [1] = PZD 2
 [2] = PZD 3
 [3] = PZD 4
 [4] = PZD 5

Бит.поле	Би	Имя сигн.	1-сигнал	0-сигнал	FP
	т				
	00	Бит 0	Вкл	ВЫК	-
	01	Бит 1	Вкл	ВЫК	-
	02	Бит 2	Вкл	ВЫК	-
	03	Бит 3	Вкл	ВЫК	-
	04	Бит 4	Вкл	ВЫК	-
	05	Бит 5	Вкл	ВЫК	-
	06	Бит 6	Вкл	ВЫК	-
	07	Бит 7	Вкл	ВЫК	-
	08	Бит 8	Вкл	ВЫК	-
	09	Бит 9	Вкл	ВЫК	-
	10	Бит 10	Вкл	ВЫК	-
	11	Бит 11	Вкл	ВЫК	-
	12	Бит 12	Вкл	ВЫК	-
	13	Бит 13	Вкл	ВЫК	-
	14	Бит 14	Вкл	ВЫК	-
	15	Бит 15	Вкл	ВЫК	-

Примеч: IF2: Interface 2

r8853[0...31] IF2 диагностика PZD отправить / IF2 диаг PZD отпр

VECTOR_G	Изменяемо -	Рассчитано -	Ур. доступа: 3
	Тип данн. Unsigned16	Динамический индекс -	Функц.план: 2487, 9208, 9210
	Р-группа: Коммуникация	Гр.ед.изм: -	Выб.ед.изм.: -
	Не для двиг.типа: -	Нормализация: -	Эксперт.список: 1
	Min	Max	Уст.по умолч.
	-	-	-

Описание: Индикация отправленных через Interface 2 PZD (фактические значения).

Индекс:
 [0] = PZD 1
 [1] = PZD 2
 [2] = PZD 3
 [3] = PZD 4
 [4] = PZD 5
 [5] = PZD 6
 [6] = PZD 7
 [7] = PZD 8
 [8] = PZD 9
 [9] = PZD 10
 [10] = PZD 11
 [11] = PZD 12
 [12] = PZD 13
 [13] = PZD 14
 [14] = PZD 15

- [15] = PZD 16
- [16] = PZD 17
- [17] = PZD 18
- [18] = PZD 19
- [19] = Данные процесса 20
- [20] = Данные процесса 21
- [21] = Данные процесса 22
- [22] = Данные процесса 23
- [23] = Данные процесса 24
- [24] = Данные процесса 25
- [25] = Данные процесса 26
- [26] = Данные процесса 27
- [27] = Данные процесса 28
- [28] = Данные процесса 29
- [29] = Данные процесса 30
- [30] = Данные процесса 31
- [31] = Данные процесса 32

Бит.поле	Бит	Имя сигн.	1-сигнал	0-сигнал	FP
	00	Бит 0	Вкл	ВЫК	-
	01	Бит 1	Вкл	ВЫК	-
	02	Бит 2	Вкл	ВЫК	-
	03	Бит 3	Вкл	ВЫК	-
	04	Бит 4	Вкл	ВЫК	-
	05	Бит 5	Вкл	ВЫК	-
	06	Бит 6	Вкл	ВЫК	-
	07	Бит 7	Вкл	ВЫК	-
	08	Бит 8	Вкл	ВЫК	-
	09	Бит 9	Вкл	ВЫК	-
	10	Бит 10	Вкл	ВЫК	-
	11	Бит 11	Вкл	ВЫК	-
	12	Бит 12	Вкл	ВЫК	-
	13	Бит 13	Вкл	ВЫК	-
	14	Бит 14	Вкл	ВЫК	-
	15	Бит 15	Вкл	ВЫК	-

Зависимость: См. также: p8851, p8861

Примеч: IF2: Interface 2

r8854 COMM BOARD состояние / СВ состояние

CU_G130_DP (COMM BOARD, PROFINET), CU_G130_PN (COMM BOARD, PROFINET), CU_G150_DP (COMM BOARD, PROFINET), CU_G150_PN (COMM BOARD, PROFINET)	Изменяемо - Тип данн. Integer16 Р-группа: Коммуникация Не для двиг.типа: -	Рассчитано - Динамический индекс - Гр.ед.изм: - Нормализация: -	Ур. доступа: 3 Функц.план: - Выб.ед.изм.: - Эксперт.список: 1
---	---	--	--

Min	Max	Уст.по умолч.
0	255	-

Описание: Индикация состояния для COMM BOARD.

Параметр:

- 0: Нет инициализации
- 1: Фатальная ошибка
- 2: Инициализация
- 3: Отправить конфигурацию
- 4: Получить конфигурацию

- 5: Ациклическая коммуникация
- 6: Циклическая коммуникация, но нет зад. значений (стоп/нет такта)
- 255: Циклическая коммуникация

r8858[0...39]	COMM BOARD прочитать диагностический канал / СВ диаг_чтен.кан.		
CU_G130_DP (COMM BOARD, PROFINET), CU_G130_PN (COMM BOARD, PROFINET), CU_G150_DP (COMM BOARD, PROFINET), CU_G150_PN (COMM BOARD, PROFINET)	Изменяемо -	Рассчитано -	Ур. доступа: 3
	Тип данн. Unsigned16	Динамический индекс -	Функц.план: -
	Р-группа: Коммуникация	Гр.ед.изм: -	Выб.ед.изм.: -
	Не для двиг.типа: -	Нормализация: -	Эксперт.список: 1
	Min	Max	Уст.по умолч.
	-	-	-
Описание:	Индикация диагностических данных COMM BOARD.		
Примеч:	Индикация зависит от используемой COMM BOARD. Пример для CBE20: r8858[0] = 4201 --> Siemens CBE20 r8858[1] = 1 --> тип микропрограммного обеспечения = PROFINET Device (см. p8835) r8858[2] = x --> состояние циклической коммуникации r8858[3] = y --> состояние конфигурации IP r8858[4] = 1281 --> Device-ID 0501 шестн = SINAMICS S120/S150 r8858[5 ... 39] --> только для внутренней диагностики Siemens.		

r8859[0...7]	COMM BOARD данные идентификации / СВ данные идент.		
CU_G130_DP (COMM BOARD, PROFINET), CU_G130_PN (COMM BOARD, PROFINET), CU_G150_DP (COMM BOARD, PROFINET), CU_G150_PN (COMM BOARD, PROFINET)	Изменяемо -	Рассчитано -	Ур. доступа: 3
	Тип данн. Unsigned16	Динамический индекс -	Функц.план: -
	Р-группа: Коммуникация	Гр.ед.изм: -	Выб.ед.изм.: -
	Не для двиг.типа: -	Нормализация: -	Эксперт.список: 1
	Min	Max	Уст.по умолч.
	-	-	-
Описание:	Индикация идентификационных данных COMM BOARD		
Индекс:	[0] = Версия - структура интерфейса [1] = Версия - драйвер интерфейса [2] = Фирма (Siemens = 42) [3] = СВ тип [4] = Версия микропрограммного обеспечения [5] = Данные микропрограммного обеспечения (год) [6] = Данные микропрограммного обеспечения (день/месяц) [7] = Микропрограммное обеспечение patch/hot fix		
Примеч:	Пример для CBE20: r8859[0] = 100 --> версия структуры интерфейсов V1.00 r8859[1] = 111 --> версия драйверов интерфейсов V1.11 r8859[2] = 42 --> SIEMENS r8859[3] = 0 --> CBE20 r8859[4] = 1200 --> первая часть версии микропрограммного обеспечения V12.00 (вторую часть см. индекс 7)		

r8859[5] = 2010 --> год 2010
 r8859[6] = 2306 --> 23 июня
 r8859[7] = 1300 --> вторая часть версии микропрограммного обеспечения (полная версия: V12.00.13.00)

r8860[0...2] CO: IF2 PZD получить Doppelwort / IF2 PZD получ DW			
ENC	Изменяемо - Тип данн. Integer32	Рассчитано - Динамический индекс -	Ур. доступа: 3 Функц.план: 2485, 9204, 9206
	Р-группа: Коммуникация Не для двиг.типа: -	Гр.ед.изм: - Нормализация: 4000H	Выб.ед.изм.: - Эксперт.список: 1
	Min -	Max -	Уст.по умолч. -
Описание:	Коннекторный выход для подключения полученных через Interface 2 PZD (заданные значения) в формате Doppelwort.		
Индекс:	[0] = PZD 1 + 2 [1] = PZD 2 + 3 [2] = PZD 3 + 4		
Зависимость:	См. также: r8850		
Внимание:	При многократном соединении одного выходного коннектора, все входные коннекторы должны иметь тип данных Integer или FloatingPoint. Соединение BICO отдельных PZD может быть выполнено только на r8850 или r8860.		
Примеч:	IF2: Interface 2		

r8860[0...30] CO: IF2 PZD получить Doppelwort / IF2 PZD получ DW			
VECTOR_G	Изменяемо - Тип данн. Integer32	Рассчитано - Динамический индекс -	Ур. доступа: 3 Функц.план: 2485, 9204, 9206
	Р-группа: Коммуникация Не для двиг.типа: -	Гр.ед.изм: - Нормализация: 4000H	Выб.ед.изм.: - Эксперт.список: 1
	Min -	Max -	Уст.по умолч. -
Описание:	Коннекторный выход для подключения полученных через Interface 2 PZD (заданные значения) в формате Doppelwort.		
Индекс:	[0] = PZD 1 + 2 [1] = PZD 2 + 3 [2] = PZD 3 + 4 [3] = PZD 4 + 5 [4] = PZD 5 + 6 [5] = PZD 6 + 7 [6] = PZD 7 + 8 [7] = PZD 8 + 9 [8] = PZD 9 + 10 [9] = PZD 10 + 11 [10] = PZD 11 + 12 [11] = PZD 12 + 13 [12] = PZD 13 + 14 [13] = PZD 14 + 15 [14] = PZD 15 + 16 [15] = Данн.проц. 16 + 17 [16] = Данн.проц. 17 + 18 [17] = Данн.проц. 18 + 19 [18] = Данн.проц. 19 + 20 [19] = Данн.проц. 20 + 21 [20] = Данн.проц. 21 + 22 [21] = Данн.проц. 22 + 23 [22] = Данн.проц. 23 + 24 [23] = Данн.проц. 24 + 25 [24] = Данн.проц. 25 + 26		

[25] = Данн.проц. 26 + 27
 [26] = Данн.проц. 27 + 28
 [27] = Данн.проц. 28 + 29
 [28] = Данн.проц. 29 + 30
 [29] = Данн.проц. 30 + 31
 [30] = Данн.проц. 31 + 32

Зависимость: См. также: r8850
Внимание: При многократном соединении одного выходного коннектора, все входные коннекторы должны иметь тип данных либо Integer32, либо FloatingPoint32.
 Соединение BICO единственных PZD возможно только либо на r8850 либо на r8860.
 Может быть использовано макс. 4 индекса функции "Трассировка".
Примеч: IF2: Interface 2

r8861[0...10] CI: IF2 PZD отправить Doppelwort / IF2 PZD отпр DW

ENC	Изменяемо U, T Тип данн. Unsigned32 / Integer32	Рассчитано - Динамический индекс -	Ур. доступа: 3 Функц.план: 2487, 9208, 9210
	Р-группа: Коммуникация Не для двиг.типа: - Min -	Гр.ед.изм: - Нормализация: 4000H Max -	Выб.ед.изм.: - Эксперт.список: 1 Уст.по умолч. 0

Описание: Выбор отправляемых через Interface 2 PZD (фактические значения) в формате Doppelwort.

Индекс:
 [0] = PZD 1 + 2
 [1] = PZD 2 + 3
 [2] = PZD 3 + 4
 [3] = PZD 4 + 5
 [4] = PZD 5 + 6
 [5] = PZD 6 + 7
 [6] = PZD 7 + 8
 [7] = PZD 8 + 9
 [8] = PZD 9 + 10
 [9] = PZD 10 + 11
 [10] = PZD 11 + 12

Зависимость: См. также: r8851
Внимание: Соединение BICO единственных PZD возможно только либо с r8851 либо с r8861.
Примеч: IF2: Interface 2

r8861[0...30] CI: IF2 PZD отправить Doppelwort / IF2 PZD отпр DW

VECTOR_G	Изменяемо U, T Тип данн. Unsigned32 / Integer32	Рассчитано - Динамический индекс -	Ур. доступа: 3 Функц.план: 2487, 9208, 9210
	Р-группа: Коммуникация Не для двиг.типа: - Min -	Гр.ед.изм: - Нормализация: 4000H Max -	Выб.ед.изм.: - Эксперт.список: 1 Уст.по умолч. 0

Описание: Выбор отправляемых через Interface 2 PZD (фактические значения) в формате Doppelwort.

Индекс:
 [0] = PZD 1 + 2
 [1] = PZD 2 + 3
 [2] = PZD 3 + 4
 [3] = PZD 4 + 5
 [4] = PZD 5 + 6
 [5] = PZD 6 + 7
 [6] = PZD 7 + 8
 [7] = PZD 8 + 9
 [8] = PZD 9 + 10
 [9] = PZD 10 + 11
 [10] = PZD 11 + 12
 [11] = PZD 12 + 13

- [12] = PZD 13 + 14
- [13] = PZD 14 + 15
- [14] = PZD 15 + 16
- [15] = Данн.проц. 16 + 17
- [16] = Данн.проц. 17 + 18
- [17] = Данн.проц. 18 + 19
- [18] = Данн.проц. 19 + 20
- [19] = Данн.проц. 20 + 21
- [20] = Данн.проц. 21 + 22
- [21] = Данн.проц. 22 + 23
- [22] = Данн.проц. 23 + 24
- [23] = Данн.проц. 24 + 25
- [24] = Данн.проц. 25 + 26
- [25] = Данн.проц. 26 + 27
- [26] = Данн.проц. 27 + 28
- [27] = Данн.проц. 28 + 29
- [28] = Данн.проц. 29 + 30
- [29] = Данн.проц. 30 + 31
- [30] = Данн.проц. 31 + 32

Зависимость: См. также: p8851

Внимание: Соединение BICO единственных PZD возможно только либо с p8851 либо с p8861.

Примеч: IF2: Interface 2

r8863[0...10] IF2 отправить диагностический PZD, двойное слово / IF2 диаг отпр DW

ENC	Изменяемо - Тип данн. Unsigned32 Р-группа: Коммуникация Не для двиг.типа: - Min -	Рассчитано - Динамический индекс - Гр.ед.изм: - Нормализация: - Max -	Ур. доступа: 3 Функц.план: 2487 Выб.ед.изм.: - Эксперт.список: 1 Уст.по умолч. -
-----	--	--	---

Описание: Индикация отправленного через Interface 2 PZD (фактические значения) в формате двойного слова.

- Индекс:**
- [0] = PZD 1 + 2
 - [1] = PZD 2 + 3
 - [2] = PZD 3 + 4
 - [3] = PZD 4 + 5
 - [4] = PZD 5 + 6
 - [5] = PZD 6 + 7
 - [6] = PZD 7 + 8
 - [7] = PZD 8 + 9
 - [8] = PZD 9 + 10
 - [9] = PZD 10 + 11
 - [10] = PZD 11 + 12

Бит.поле	Би	Имя сигн.	1-сигнал	0-сигнал	FP
	т				
	00	Бит 0	Вкл	ВЫК	-
	01	Бит 1	Вкл	ВЫК	-
	02	Бит 2	Вкл	ВЫК	-
	03	Бит 3	Вкл	ВЫК	-
	04	Бит 4	Вкл	ВЫК	-
	05	Бит 5	Вкл	ВЫК	-
	06	Бит 6	Вкл	ВЫК	-
	07	Бит 7	Вкл	ВЫК	-
	08	Бит 8	Вкл	ВЫК	-
	09	Бит 9	Вкл	ВЫК	-
	10	Бит 10	Вкл	ВЫК	-
	11	Бит 11	Вкл	ВЫК	-
	12	Бит 12	Вкл	ВЫК	-
	13	Бит 13	Вкл	ВЫК	-
	14	Бит 14	Вкл	ВЫК	-
	15	Бит 15	Вкл	ВЫК	-

16	Бит 16	Вкл	ВЫК	-
17	Бит 17	Вкл	ВЫК	-
18	Бит 18	Вкл	ВЫК	-
19	Бит 19	Вкл	ВЫК	-
20	Бит 20	Вкл	ВЫК	-
21	Бит 21	Вкл	ВЫК	-
22	Бит 22	Вкл	ВЫК	-
23	Бит 23	Вкл	ВЫК	-
24	Бит 24	Вкл	ВЫК	-
25	Бит 25	Вкл	ВЫК	-
26	Бит 26	Вкл	ВЫК	-
27	Бит 27	Вкл	ВЫК	-
28	Бит 28	Вкл	ВЫК	-
29	Бит 29	Вкл	ВЫК	-
30	Бит 30	Вкл	ВЫК	-
31	Bit 31	Вкл	ВЫК	-

Внимание: Может быть использовано макс. 4 индекса функции "Трассировка".

Примеч: IF2: Interface 2

r8863[0...30] IF2 отправить диагностический PZD, двойное слово / IF2 диаг отпр DW

VECTOR_G	Изменяемо -	Рассчитано -	Ур. доступа: 3
	Тип данн. Unsigned32	Динамический индекс -	Функц.план: 2487
	Р-группа: Коммуникация	Гр.ед.изм: -	Выб.ед.изм.: -
	Не для двиг.типа: -	Нормализация: -	Эксперт.список: 1
	Min	Max	Уст.по умолч.
	-	-	-

Описание: Индикация отправленного через Interface 2 PZD (фактические значения) в формате двойного слова.

Индекс:

- [0] = PZD 1 + 2
- [1] = PZD 2 + 3
- [2] = PZD 3 + 4
- [3] = PZD 4 + 5
- [4] = PZD 5 + 6
- [5] = PZD 6 + 7
- [6] = PZD 7 + 8
- [7] = PZD 8 + 9
- [8] = PZD 9 + 10
- [9] = PZD 10 + 11
- [10] = PZD 11 + 12
- [11] = PZD 12 + 13
- [12] = PZD 13 + 14
- [13] = PZD 14 + 15
- [14] = PZD 15 + 16
- [15] = Данн.проц. 16 + 17
- [16] = Данн.проц. 17 + 18
- [17] = Данн.проц. 18 + 19
- [18] = Данн.проц. 19 + 20
- [19] = Данн.проц. 20 + 21
- [20] = Данн.проц. 21 + 22
- [21] = Данн.проц. 22 + 23
- [22] = Данн.проц. 23 + 24
- [23] = Данн.проц. 24 + 25
- [24] = Данн.проц. 25 + 26
- [25] = Данн.проц. 26 + 27
- [26] = Данн.проц. 27 + 28
- [27] = Данн.проц. 28 + 29
- [28] = Данн.проц. 29 + 30
- [29] = Данн.проц. 30 + 31
- [30] = Данн.проц. 31 + 32

Бит.поле	Бит	Имя сигн.	1-сигнал	0-сигнал	FP
	00	Бит 0	Вкл	ВЫК	-
	01	Бит 1	Вкл	ВЫК	-
	02	Бит 2	Вкл	ВЫК	-
	03	Бит 3	Вкл	ВЫК	-
	04	Бит 4	Вкл	ВЫК	-
	05	Бит 5	Вкл	ВЫК	-
	06	Бит 6	Вкл	ВЫК	-
	07	Бит 7	Вкл	ВЫК	-
	08	Бит 8	Вкл	ВЫК	-
	09	Бит 9	Вкл	ВЫК	-
	10	Бит 10	Вкл	ВЫК	-
	11	Бит 11	Вкл	ВЫК	-
	12	Бит 12	Вкл	ВЫК	-
	13	Бит 13	Вкл	ВЫК	-
	14	Бит 14	Вкл	ВЫК	-
	15	Бит 15	Вкл	ВЫК	-
	16	Бит 16	Вкл	ВЫК	-
	17	Бит 17	Вкл	ВЫК	-
	18	Бит 18	Вкл	ВЫК	-
	19	Бит 19	Вкл	ВЫК	-
	20	Бит 20	Вкл	ВЫК	-
	21	Бит 21	Вкл	ВЫК	-
	22	Бит 22	Вкл	ВЫК	-
	23	Бит 23	Вкл	ВЫК	-
	24	Бит 24	Вкл	ВЫК	-
	25	Бит 25	Вкл	ВЫК	-
	26	Бит 26	Вкл	ВЫК	-
	27	Бит 27	Вкл	ВЫК	-
	28	Бит 28	Вкл	ВЫК	-
	29	Бит 29	Вкл	ВЫК	-
	30	Бит 30	Вкл	ВЫК	-
	31	Bit 31	Вкл	ВЫК	-

Внимание: Может быть использовано макс. 4 индекса функции "Трассировка".

Примеч: IF2: Interface 2

r8867[0...1] IF2 PZD макс. подключенных / IF2 PZD макс.подкл

V_INF, CU_G130_DP, CU_G130_PN, CU_G150_DP, CU_G150_PN, ENC, TV30, TM150, TM31, VECTOR_G	Изменяемо - Тип данн. Unsigned16 Р-группа: Коммуникация Не для двиг.типа: -	Рассчитано - Динамический индекс - Гр.ед.изм: - Нормализация: -	Ур. доступа: 3 Функц.план: - Выб.ед.изм.: - Эксперт.список: 1
	Min -	Max -	Уст.по умолч. -

Описание: Отображение макс. подключенных PZD в направлении приема/передачи.
Индекс 0: прием (r8850, r8860)
Индекс 1: передача (p8851, p8861)

r8870[0...15] SINAMICS Link слово телеграммы PZD получить / Link слово прием				
B_INF (PROFINET), CU_G130_DP (PROFINET), CU_G130_PN (PROFINET), CU_G150_DP (PROFINET), CU_G150_PN (PROFINET), ENC (PROFINET), TB30 (PROFINET), TM150 (PROFINET), TM31 (PROFINET), VECTOR_G (PROFINET)	Изменяемо T	Рассчитано -	Ур. доступа: 3	
	Тип данн. Unsigned16	Динамический индекс -	Функц.план: -	
	Р-группа: Коммуникация	Гр.ед.изм: -	Выб.ед.изм.: -	
	Не для двиг.типа: -	Нормализация: -	Эксперт.список: 1	
	Min	Max	Уст.по умолч.	
	0	16	0	
	Описание:	Согласование PZD со словом телеграммы из принимаемой телеграммы SINAMICS Link. С r8870[индекс], r8872[индекс] PZD согласуется r2050[индекс].		
	Индекс:	[0] = PZD 1 [1] = PZD 2 [2] = PZD 3 [3] = PZD 4 [4] = PZD 5 [5] = PZD 6 [6] = PZD 7 [7] = PZD 8 [8] = PZD 9 [9] = PZD 10 [10] = PZD 11 [11] = PZD 12 [12] = PZD 13 [13] = PZD 14 [14] = PZD 15 [15] = PZD 16		
	Зависимость:	См. также: r8872		
	Примеч:	Диапазон значений: 0: Не используется 1 ... 16: Слово телеграммы Пара значений r8870[индекс], r8872[индекс] может быть использована в устройстве только один раз. Изменение вступает в силу только после POWER ON, сброса, загрузки проекта или r8842 = 1.		

p8871[0...15] SINAMICS Link слово телеграммы PZD отправить / Link слово передач

B_INF (PROFINET), CU_G130_DP (PROFINET), CU_G130_PN (PROFINET), CU_G150_DP (PROFINET), CU_G150_PN (PROFINET), ENC (PROFINET), TB30 (PROFINET), TM150 (PROFINET), TM31 (PROFINET), VECTOR_G (PROFINET)	Изменяемо T Тип данн. Unsigned16 P-группа: Коммуникация Не для двиг.типа: -	Рассчитано - Динамический индекс - Гр.ед.изм: - Нормализация: -	Ур. доступа: 3 Функц.план: - Выб.ед.изм.: - Эксперт.список: 1
---	--	--	--

Min	Max	Уст.по умолч.
0	16	0

Описание: Согласование PZD со словом телеграммы в передаваемой телеграмме SINAMICS Link.
 С p8871[индекс] PZD согласуется p2051[индекс].

Индекс:
 [0] = PZD 1
 [1] = PZD 2
 [2] = PZD 3
 [3] = PZD 4
 [4] = PZD 5
 [5] = PZD 6
 [6] = PZD 7
 [7] = PZD 8
 [8] = PZD 9
 [9] = PZD 10
 [10] = PZD 11
 [11] = PZD 12
 [12] = PZD 13
 [13] = PZD 14
 [14] = PZD 15
 [15] = PZD 16

Зависимость: См. также: p2051, p8851
 См. также: A50002

Примеч: Диапазон значений:
 0: Не используется
 1 ... 16: Отправить слово телеграммы
 Отправка определенного слова телеграммы может использоваться в устройстве только один раз.
 Изменение вступает в силу только после POWER ON, сброса, загрузки проекта или p8842 = 1.

r8872[0...15]		SINAMICS Link адрес PZD получить / Link адр прием	
B_INF (PROFINET), CU_G130_DP (PROFINET), CU_G130_PN (PROFINET), CU_G150_DP (PROFINET), CU_G150_PN (PROFINET), ENC (PROFINET), TB30 (PROFINET), TM150 (PROFINET), TM31 (PROFINET), VECTOR_G (PROFINET)	Изменяемо T Тип данн. Unsigned16 Р-группа: Коммуникация Не для двиг.типа: -	Рассчитано - Динамический индекс - Гр.ед.изм: - Нормализация: -	Ур. доступа: 3 Функц.план: - Выб.ед.изм.: - Эксперт.список: 1
	Min 0	Max 64	Уст.по умолч. 0
Описание:	Выбор адреса передатчика SINAMICS Link, от которого поступают данные процесса (PZD).		
Индекс:	[0] = PZD 1 [1] = PZD 2 [2] = PZD 3 [3] = PZD 4 [4] = PZD 5 [5] = PZD 6 [6] = PZD 7 [7] = PZD 8 [8] = PZD 9 [9] = PZD 10 [10] = PZD 11 [11] = PZD 12 [12] = PZD 13 [13] = PZD 14 [14] = PZD 15 [15] = PZD 16		
Зависимость:	См. также: r8870		
Примеч:	Диапазон значений: 0: не используется 1 ... 64: адрес Изменение вступает в силу только после POWER ON, сброса, загрузки проекта или r8842 = 1.		

r8874[0...9]		IF2 диагностика, адрес шины, принять PZD / IF2 диаг адр получ	
B_INF	Изменяемо - Тип данн. Unsigned16 Р-группа: Коммуникация Не для двиг.типа: -	Рассчитано - Динамический индекс - Гр.ед.изм: - Нормализация: -	Ур. доступа: 3 Функц.план: - Выб.ед.изм.: - Эксперт.список: 1
	Min -	Max -	Уст.по умолч. -
Описание:	Индикация адреса шины передатчика, с которого принимается PZD.		
Индекс:	[0] = PZD 1 [1] = PZD 2 [2] = PZD 3 [3] = PZD 4 [4] = PZD 5 [5] = PZD 6 [6] = PZD 7		

[7] = PZD 8
 [8] = PZD 9
 [9] = PZD 10

r8874[0...19]	IF2 диагностика, адрес шины, принять PZD / IF2 диаг адр получ		
CU_G130_DP, CU_G130_PN, CU_G150_DP, CU_G150_PN	Изменяемо -	Рассчитано -	Ур. доступа: 3
	Тип данн. Unsigned16	Динамический индекс -	Функц.план: -
	Р-группа: Коммуникация	Гр.ед.изм: -	Выб.ед.изм.: -
	Не для двиг.типа: -	Нормализация: -	Эксперт.список: 1
	Min	Max	Уст.по умолч.
	-	-	-
Описание:	Индикация адреса шины передатчика, с которого принимается PZD.		
Индекс:	[0] = PZD 1 [1] = PZD 2 [2] = PZD 3 [3] = PZD 4 [4] = PZD 5 [5] = PZD 6 [6] = PZD 7 [7] = PZD 8 [8] = PZD 9 [9] = PZD 10 [10] = PZD 11 [11] = PZD 12 [12] = PZD 13 [13] = PZD 14 [14] = PZD 15 [15] = PZD 16 [16] = PZD 17 [17] = PZD 18 [18] = PZD 19 [19] = PZD 20		

r8874[0...3]	IF2 диагностика, адрес шины, принять PZD / IF2 диаг адр получ		
ENC	Изменяемо -	Рассчитано -	Ур. доступа: 3
	Тип данн. Unsigned16	Динамический индекс -	Функц.план: -
	Р-группа: Коммуникация	Гр.ед.изм: -	Выб.ед.изм.: -
	Не для двиг.типа: -	Нормализация: -	Эксперт.список: 1
	Min	Max	Уст.по умолч.
	-	-	-
Описание:	Индикация адреса шины передатчика, с которого принимается PZD.		
Индекс:	[0] = PZD 1 [1] = PZD 2 [2] = PZD 3 [3] = PZD 4		
Примеч:	IF2: Interface 2 Диапазон значений: 0 - 125: адрес шины отправителя 255: свободны		

r8874[0...4]	IF2 диагностика, адрес шины, принять PZD / IF2 диаг адр получ		
TV30, TM150, TM31	Изменяемо -	Рассчитано -	Ур. доступа: 3
	Тип данн. Unsigned16	Динамический индекс -	Функц.план: -
	Р-группа: Коммуникация	Гр.ед.изм: -	Выб.ед.изм.: -
	Не для двиг.типа: -	Нормализация: -	Эксперт.список: 1
	Min	Max	Уст.по умолч.
	-	-	-
Описание:	Индикация адреса шины передатчика, с которого принимается PZD.		
Индекс:	[0] = PZD 1 [1] = PZD 2 [2] = PZD 3 [3] = PZD 4 [4] = PZD 5		

r8874[0...31]	IF2 диагностика, адрес шины, принять PZD / IF2 диаг адр получ		
VECTOR_G	Изменяемо -	Рассчитано -	Ур. доступа: 3
	Тип данн. Unsigned16	Динамический индекс -	Функц.план: -
	Р-группа: Коммуникация	Гр.ед.изм: -	Выб.ед.изм.: -
	Не для двиг.типа: -	Нормализация: -	Эксперт.список: 1
	Min	Max	Уст.по умолч.
	-	-	-
Описание:	Индикация адреса шины передатчика, с которого принимается PZD.		
Индекс:	[0] = PZD 1 [1] = PZD 2 [2] = PZD 3 [3] = PZD 4 [4] = PZD 5 [5] = PZD 6 [6] = PZD 7 [7] = PZD 8 [8] = PZD 9 [9] = PZD 10 [10] = PZD 11 [11] = PZD 12 [12] = PZD 13 [13] = PZD 14 [14] = PZD 15 [15] = PZD 16 [16] = PZD 17 [17] = PZD 18 [18] = PZD 19 [19] = Данные процесса 20 [20] = Данные процесса 21 [21] = Данные процесса 22 [22] = Данные процесса 23 [23] = Данные процесса 24 [24] = Данные процесса 25 [25] = Данные процесса 26 [26] = Данные процесса 27 [27] = Данные процесса 28 [28] = Данные процесса 29 [29] = Данные процесса 30 [30] = Данные процесса 31 [31] = Данные процесса 32		
Примеч:	IF2: Interface 2 Диапазон значений: 0 - 125: адрес шины отправителя 255: свободны		

r8875[0...9]	IF2 диагностика, смещение телеграммы, принять PZD / IF диаг смещ прин		
B_INF	Изменяемо - Тип данн. Unsigned16 P-группа: Коммуникация Не для двиг.типа: - Min -	Рассчитано - Динамический индекс - Гр.ед.изм: - Нормализация: - Max -	Ур. доступа: 3 Функц.план: - Выб.ед.изм.: - Эксперт.список: 1 Уст.по умолч. -
Описание:	Индикация байтового смещение PZD в принимаемой телеграмме.		
Индекс:	[0] = PZD 1 [1] = PZD 2 [2] = PZD 3 [3] = PZD 4 [4] = PZD 5 [5] = PZD 6 [6] = PZD 7 [7] = PZD 8 [8] = PZD 9 [9] = PZD 10		

r8875[0...19]	IF2 диагностика, смещение телеграммы, принять PZD / IF диаг смещ прин		
CU_G130_DP, CU_G130_PN, CU_G150_DP, CU_G150_PN	Изменяемо - Тип данн. Unsigned16 P-группа: Коммуникация Не для двиг.типа: - Min -	Рассчитано - Динамический индекс - Гр.ед.изм: - Нормализация: - Max -	Ур. доступа: 3 Функц.план: - Выб.ед.изм.: - Эксперт.список: 1 Уст.по умолч. -
Описание:	Индикация байтового смещение PZD в принимаемой телеграмме.		
Индекс:	[0] = PZD 1 [1] = PZD 2 [2] = PZD 3 [3] = PZD 4 [4] = PZD 5 [5] = PZD 6 [6] = PZD 7 [7] = PZD 8 [8] = PZD 9 [9] = PZD 10 [10] = PZD 11 [11] = PZD 12 [12] = PZD 13 [13] = PZD 14 [14] = PZD 15 [15] = PZD 16 [16] = PZD 17 [17] = PZD 18 [18] = PZD 19 [19] = PZD 20		

r8875[0...3]	IF2 диагностика, смещение телеграммы, принять PZD / IF диаг смещ прин		
ENC	Изменяемо - Тип данн. Unsigned16 P-группа: Коммуникация Не для двиг.типа: - Min -	Рассчитано - Динамический индекс - Гр.ед.изм: - Нормализация: - Max -	Ур. доступа: 3 Функц.план: - Выб.ед.изм.: - Эксперт.список: 1 Уст.по умолч. -
Описание:	Индикация байтового смещение PZD в принимаемой телеграмме.		

Индекс: [0] = PZD 1
 [1] = PZD 2
 [2] = PZD 3
 [3] = PZD 4

Примеч: IF2: Interface 2
 Диапазон значений:
 0 - 242: смещение байта
 255: свободно

r8875[0...4] IF2 диагностика, смещение телеграммы, принять PZD / IF диаг смещ прин

ТВ30, ТМ150, ТМ31	Изменяемо -	Рассчитано -	Ур. доступа: 3
	Тип данн. Unsigned16	Динамический индекс -	Функц.план: -
	Р-группа: Коммуникация	Гр.ед.изм: -	Выб.ед.изм.: -
	Не для двиг.типа: -	Нормализация: -	Эксперт.список: 1
	Min	Max	Уст.по умолч.
	-	-	-

Описание: Индикация байтового смещение PZD в принимаемой телеграмме.

Индекс: [0] = PZD 1
 [1] = PZD 2
 [2] = PZD 3
 [3] = PZD 4
 [4] = PZD 5

r8875[0...31] IF2 диагностика, смещение телеграммы, принять PZD / IF диаг смещ прин

VECTOR_G	Изменяемо -	Рассчитано -	Ур. доступа: 3
	Тип данн. Unsigned16	Динамический индекс -	Функц.план: -
	Р-группа: Коммуникация	Гр.ед.изм: -	Выб.ед.изм.: -
	Не для двиг.типа: -	Нормализация: -	Эксперт.список: 1
	Min	Max	Уст.по умолч.
	-	-	-

Описание: Индикация байтового смещение PZD в принимаемой телеграмме.

Индекс: [0] = PZD 1
 [1] = PZD 2
 [2] = PZD 3
 [3] = PZD 4
 [4] = PZD 5
 [5] = PZD 6
 [6] = PZD 7
 [7] = PZD 8
 [8] = PZD 9
 [9] = PZD 10
 [10] = PZD 11
 [11] = PZD 12
 [12] = PZD 13
 [13] = PZD 14
 [14] = PZD 15
 [15] = PZD 16
 [16] = PZD 17
 [17] = PZD 18
 [18] = PZD 19
 [19] = Данные процесса 20
 [20] = Данные процесса 21
 [21] = Данные процесса 22
 [22] = Данные процесса 23
 [23] = Данные процесса 24
 [24] = Данные процесса 25
 [25] = Данные процесса 26
 [26] = Данные процесса 27
 [27] = Данные процесса 28

Примеч:
 [28] = Данные процесса 29
 [29] = Данные процесса 30
 [30] = Данные процесса 31
 [31] = Данные процесса 32
 IF2: Interface 2
 Диапазон значений:
 0 - 242: смещение байта
 255: свободно

r8876[0...9] IF2 диагностика, смещение телеграммы, отправить PZD / IF2 диаг_смещ_отпр

B_INF	Изменяемо -	Рассчитано -	Ур. доступа: 3
	Тип данн. Unsigned16	Динамический индекс -	Функц.план: -
	Р-группа: Коммуникация	Гр.ед.изм: -	Выб.ед.изм.: -
	Не для двиг.типа: -	Нормализация: -	Эксперт.список: 1
	Min	Max	Уст.по умолч.
	-	-	-

Описание: Индикация байтового смещения PZD в отправляемой телеграмме.

Индекс:
 [0] = PZD 1
 [1] = PZD 2
 [2] = PZD 3
 [3] = PZD 4
 [4] = PZD 5
 [5] = PZD 6
 [6] = PZD 7
 [7] = PZD 8
 [8] = PZD 9
 [9] = PZD 10

r8876[0...24] IF2 диагностика, смещение телеграммы, отправить PZD / IF2 диаг_смещ_отпр

CU_G130_DP, CU_G130_PN, CU_G150_DP, CU_G150_PN	Изменяемо -	Рассчитано -	Ур. доступа: 3
	Тип данн. Unsigned16	Динамический индекс -	Функц.план: -
	Р-группа: Коммуникация	Гр.ед.изм: -	Выб.ед.изм.: -
	Не для двиг.типа: -	Нормализация: -	Эксперт.список: 1
	Min	Max	Уст.по умолч.
	-	-	-

Описание: Индикация байтового смещения PZD в отправляемой телеграмме.

Индекс:
 [0] = PZD 1
 [1] = PZD 2
 [2] = PZD 3
 [3] = PZD 4
 [4] = PZD 5
 [5] = PZD 6
 [6] = PZD 7
 [7] = PZD 8
 [8] = PZD 9
 [9] = PZD 10
 [10] = PZD 11
 [11] = PZD 12
 [12] = PZD 13
 [13] = PZD 14
 [14] = PZD 15
 [15] = PZD 16
 [16] = PZD 17
 [17] = PZD 18
 [18] = PZD 19
 [19] = Данные процесса 20
 [20] = Данные процесса 21
 [21] = PZD 22

[22] = PZD 23
 [23] = PZD 24
 [24] = PZD 25

r8876[0...11] IF2 диагностика, смещение телеграммы, отправить PZD / IF2 диаг_смещ_отпр

ENC	Изменяемо -	Рассчитано -	Ур. доступа: 3
	Тип данн. Unsigned16	Динамический индекс -	Функц.план: -
	Р-группа: Коммуникация	Гр.ед.изм: -	Выб.ед.изм.: -
	Не для двиг.типа: -	Нормализация: -	Эксперт.список: 1
	Min	Max	Уст.по умолч.
	-	-	-

Описание: Индикация байтового смещения PZD в отправляемой телеграмме.

Индекс:
 [0] = PZD 1
 [1] = PZD 2
 [2] = PZD 3
 [3] = PZD 4
 [4] = PZD 5
 [5] = PZD 6
 [6] = PZD 7
 [7] = PZD 8
 [8] = PZD 9
 [9] = PZD 10
 [10] = PZD 11
 [11] = PZD 12

Примеч: IF2: Interface 2
 Диапазон значений:
 0 - 242: смещение байта
 255: свободно

r8876[0...4] IF2 диагностика, смещение телеграммы, отправить PZD / IF2 диаг_смещ_отпр

ТВ30, ТМ150, ТМ31	Изменяемо -	Рассчитано -	Ур. доступа: 3
	Тип данн. Unsigned16	Динамический индекс -	Функц.план: -
	Р-группа: Коммуникация	Гр.ед.изм: -	Выб.ед.изм.: -
	Не для двиг.типа: -	Нормализация: -	Эксперт.список: 1
	Min	Max	Уст.по умолч.
	-	-	-

Описание: Индикация байтового смещения PZD в отправляемой телеграмме.

Индекс:
 [0] = PZD 1
 [1] = PZD 2
 [2] = PZD 3
 [3] = PZD 4
 [4] = PZD 5

r8876[0...31] IF2 диагностика, смещение телеграммы, отправить PZD / IF2 диаг_смещ_отпр

VECTOR_G	Изменяемо -	Рассчитано -	Ур. доступа: 3
	Тип данн. Unsigned16	Динамический индекс -	Функц.план: -
	Р-группа: Коммуникация	Гр.ед.изм: -	Выб.ед.изм.: -
	Не для двиг.типа: -	Нормализация: -	Эксперт.список: 1
	Min	Max	Уст.по умолч.
	-	-	-

Описание: Индикация байтового смещения PZD в отправляемой телеграмме.

Индекс:
 [0] = PZD 1
 [1] = PZD 2
 [2] = PZD 3
 [3] = PZD 4
 [4] = PZD 5
 [5] = PZD 6

- [6] = PZD 7
- [7] = PZD 8
- [8] = PZD 9
- [9] = PZD 10
- [10] = PZD 11
- [11] = PZD 12
- [12] = PZD 13
- [13] = PZD 14
- [14] = PZD 15
- [15] = PZD 16
- [16] = PZD 17
- [17] = PZD 18
- [18] = PZD 19
- [19] = Данные процесса 20
- [20] = Данные процесса 21
- [21] = Данные процесса 22
- [22] = Данные процесса 23
- [23] = Данные процесса 24
- [24] = Данные процесса 25
- [25] = Данные процесса 26
- [26] = Данные процесса 27
- [27] = Данные процесса 28
- [28] = Данные процесса 29
- [29] = Данные процесса 30
- [30] = Данные процесса 31
- [31] = Данные процесса 32

Примеч:

IF2: Interface 2
 Диапазон значений:
 0 - 242: смещение байта
 255: свободно

p8880[0...15] BI: IF2 бинекторно-коннекторный преобразователь, слово состояния 1 / Бин/кон ZSW1

B_INF, CU_G130_DP, CU_G130_PN, CU_G150_DP, CU_G150_PN, ENC, VECTOR_G	Изменяемо U, T Тип данн. Unsigned32 / Binary Р-группа: Коммуникация Не для двиг.типа: -	Рассчитано - Динамический индекс - Гр.ед.изм: - Нормализация: -	Ур. доступа: 3 Функц.план: 2489 Выб.ед.изм.: - Эксперт.список: 1
	Min -	Max -	Уст.по умолч. 0

Описание: Выбор отправляемых через Interface 2 битов.
 Отдельные биты объединяются в слово состояния 1.

- Индекс:**
- [0] = Бит 0
 - [1] = Бит 1
 - [2] = Бит 2
 - [3] = Бит 3
 - [4] = Бит 4
 - [5] = Бит 5
 - [6] = Бит 6
 - [7] = Бит 7
 - [8] = Бит 8
 - [9] = Бит 9
 - [10] = Бит 10
 - [11] = Бит 11
 - [12] = Бит 12
 - [13] = Бит 13
 - [14] = Бит 14
 - [15] = Бит 15

Зависимость: См. также: p8888, r8889

p8881[0...15] BI: IF2 бинекторно-коннекторный преобразователь, слово состояния 2 / Бин/кон ZSW2

V_INF, CU_G130_DP, CU_G130_PN, CU_G150_DP, CU_G150_PN, ENC, VECTOR_G	Изменяемо U, T Тип данн. Unsigned32 / Binary Р-группа: Коммуникация Не для двиг.типа: -	Рассчитано - Динамический индекс - Гр.ед.изм: - Нормализация: -	Ур. доступа: 3 Функц.план: 2489 Выб.ед.изм.: - Эксперт.список: 1
---	--	--	---

Min	-	Max	-	Уст.по умолч.	0
------------	---	------------	---	----------------------	---

Описание: Выбор отправляемых через Interface 2 битов.
Отдельные биты объединяются в слово состояния 2.

Индекс:

- [0] = Бит 0
- [1] = Бит 1
- [2] = Бит 2
- [3] = Бит 3
- [4] = Бит 4
- [5] = Бит 5
- [6] = Бит 6
- [7] = Бит 7
- [8] = Бит 8
- [9] = Бит 9
- [10] = Бит 10
- [11] = Бит 11
- [12] = Бит 12
- [13] = Бит 13
- [14] = Бит 14
- [15] = Бит 15

Зависимость: См. также: p8888, r8889

p8882[0...15] BI: IF2 бинекторно-коннекторный преобразователь, слово состояния 3 / Бин/кон ZSW3

V_INF, CU_G130_DP, CU_G130_PN, CU_G150_DP, CU_G150_PN, ENC, VECTOR_G	Изменяемо U, T Тип данн. Unsigned32 / Binary Р-группа: Коммуникация Не для двиг.типа: -	Рассчитано - Динамический индекс - Гр.ед.изм: - Нормализация: -	Ур. доступа: 3 Функц.план: 2489 Выб.ед.изм.: - Эксперт.список: 1
---	--	--	---

Min	-	Max	-	Уст.по умолч.	0
------------	---	------------	---	----------------------	---

Описание: Выбор отправляемых через Interface 2 битов.
Отдельные биты объединяются в свободное слово состояния 3.

Индекс:

- [0] = Бит 0
- [1] = Бит 1
- [2] = Бит 2
- [3] = Бит 3
- [4] = Бит 4
- [5] = Бит 5
- [6] = Бит 6
- [7] = Бит 7
- [8] = Бит 8
- [9] = Бит 9
- [10] = Бит 10
- [11] = Бит 11
- [12] = Бит 12
- [13] = Бит 13
- [14] = Бит 14
- [15] = Бит 15

Зависимость: См. также: p8888, r8889

p8883[0...15] BI: IF2 бинекторно-коннекторный преобразователь, слово состояния 4 / Бин/кон ZSW4

V_INF, CU_G130_DP, CU_G130_PN, CU_G150_DP, CU_G150_PN, ENC, VECTOR_G	Изменяемо U, T Тип данн. Unsigned32 / Binary Р-группа: Коммуникация Не для двиг.типа: -	Рассчитано - Динамический индекс - Гр.ед.изм: - Нормализация: -	Ур. доступа: 3 Функц.план: 2489 Выб.ед.изм.: - Эксперт.список: 1
	Min	Max	Уст.по умолч.
	-	-	0

Описание: Выбор отправляемых через Interface 2 битов.
 Отдельные биты объединяются в свободное слово состояния 4.

- Индекс:**
- [0] = Бит 0
 - [1] = Бит 1
 - [2] = Бит 2
 - [3] = Бит 3
 - [4] = Бит 4
 - [5] = Бит 5
 - [6] = Бит 6
 - [7] = Бит 7
 - [8] = Бит 8
 - [9] = Бит 9
 - [10] = Бит 10
 - [11] = Бит 11
 - [12] = Бит 12
 - [13] = Бит 13
 - [14] = Бит 14
 - [15] = Бит 15

Зависимость: См. также: p8888, r8889

p8884[0...15] BI: IF2 бинекторно-коннекторный преобразователь, слово состояния 5 / Бин/кон ZSW5

V_INF, CU_G130_DP, CU_G130_PN, CU_G150_DP, CU_G150_PN, ENC, VECTOR_G	Изменяемо U, T Тип данн. Unsigned32 / Binary Р-группа: Коммуникация Не для двиг.типа: -	Рассчитано - Динамический индекс - Гр.ед.изм: - Нормализация: -	Ур. доступа: 3 Функц.план: 2489 Выб.ед.изм.: - Эксперт.список: 1
	Min	Max	Уст.по умолч.
	-	-	0

Описание: Выбор отправляемых через Interface 2 битов.
 Отдельные биты объединяются в свободное слово состояния 5.

- Индекс:**
- [0] = Бит 0
 - [1] = Бит 1
 - [2] = Бит 2
 - [3] = Бит 3
 - [4] = Бит 4
 - [5] = Бит 5
 - [6] = Бит 6
 - [7] = Бит 7
 - [8] = Бит 8
 - [9] = Бит 9
 - [10] = Бит 10
 - [11] = Бит 11
 - [12] = Бит 12
 - [13] = Бит 13
 - [14] = Бит 14
 - [15] = Бит 15

Зависимость: См. также: p8888, r8889

p8888[0...4]	IF2 бинекторно-коннекторный преобраз., инверсия слова состояния / Бин/кон ZSW инв.				
B_INF, CU_G130_DP, CU_G130_PN, CU_G150_DP, CU_G150_PN, ENC, VECTOR_G	Изменяемо U, T Тип данн. Unsigned16 Р-группа: Коммуникация Не для двиг.типа: -	Рассчитано - Динамический индекс - Гр.ед.изм: - Нормализация: -	Ур. доступа: 3 Функц.план: 2489 Выб.ед.изм.: - Эксперт.список: 1		
	Min -	Max -	Уст.по умолч. 0000 0000 0000 0000 bin		
Описание:	Установка по инверсии отдельных бинекторных входов бинекторно-коннекторного преобразователя.				
Индекс:	[0] = Слово состояния 1 [1] = Слово состояния 2 [2] = Свободное слово состояние 3 [3] = Свободное слово состояние 4 [4] = Свободное слово состояние 5				
Бит.поле	Би	Имя сигн.	1-сигнал	0-сигнал	FP
	t				
	00	Бит 0	С инверсией	Без инверсии	-
	01	Бит 1	С инверсией	Без инверсии	-
	02	Бит 2	С инверсией	Без инверсии	-
	03	Бит 3	С инверсией	Без инверсии	-
	04	Бит 4	С инверсией	Без инверсии	-
	05	Бит 5	С инверсией	Без инверсии	-
	06	Бит 6	С инверсией	Без инверсии	-
	07	Бит 7	С инверсией	Без инверсии	-
	08	Бит 8	С инверсией	Без инверсии	-
	09	Бит 9	С инверсией	Без инверсии	-
	10	Бит 10	С инверсией	Без инверсии	-
	11	Бит 11	С инверсией	Без инверсии	-
	12	Бит 12	С инверсией	Без инверсии	-
	13	Бит 13	С инверсией	Без инверсии	-
	14	Бит 14	С инверсией	Без инверсии	-
	15	Бит 15	С инверсией	Без инверсии	-
Зависимость:	См. также: p8880, p8881, p8882, p8883, p8884, r8889				

r8889[0...4]	CO: IF2 бинекторно-коннекторный преобраз., отправить слово состояния / Бин/кон отпр. ZSW				
B_INF, CU_G130_DP, CU_G130_PN, CU_G150_DP, CU_G150_PN, ENC, VECTOR_G	Изменяемо - Тип данн. Unsigned16 Р-группа: Коммуникация Не для двиг.типа: -	Рассчитано - Динамический индекс - Гр.ед.изм: - Нормализация: -	Ур. доступа: 3 Функц.план: - Выб.ед.изм.: - Эксперт.список: 1		
	Min -	Max -	Уст.по умолч. -		
Описание:	Коннекторный выход для подключения слов состояния на отправляемое слово PZD.				
Индекс:	[0] = Слово состояния 1 [1] = Слово состояния 2 [2] = Свободное слово состояние 3 [3] = Свободное слово состояние 4 [4] = Свободное слово состояние 5				
Бит.поле	Би	Имя сигн.	1-сигнал	0-сигнал	FP
	t				
	00	Бит 0	Вкл	ВЫК	-
	01	Бит 1	Вкл	ВЫК	-
	02	Бит 2	Вкл	ВЫК	-
	03	Бит 3	Вкл	ВЫК	-
	04	Бит 4	Вкл	ВЫК	-

05	Бит 5	Вкл	ВЫК	-
06	Бит 6	Вкл	ВЫК	-
07	Бит 7	Вкл	ВЫК	-
08	Бит 8	Вкл	ВЫК	-
09	Бит 9	Вкл	ВЫК	-
10	Бит 10	Вкл	ВЫК	-
11	Бит 11	Вкл	ВЫК	-
12	Бит 12	Вкл	ВЫК	-
13	Бит 13	Вкл	ВЫК	-
14	Бит 14	Вкл	ВЫК	-
15	Бит 15	Вкл	ВЫК	-

Зависимость: См. также: r8851, r8880, r8881, r8882, r8883, r8884, r8888

Примеч: r8889 образует в комбинации с r8880 до r8884 пять бинекторно-коннекторных преобразователей.

r8890.0...15 BO: IF2 PZD1 побитный прием / IF2 PZD1 побит.при

V_INF, CU_G130_DP, CU_G130_PN, CU_G150_DP, CU_G150_PN, ENC, TB30, TM150, TM31, VECTOR_G	Изменяемо - Тип данн. Unsigned16 Р-группа: Коммуникация Не для двиг.типа: -	Рассчитано - Динамический индекс - Гр.ед.изм: - Нормализация: -	Ур. доступа: 3 Функц.план: 2485, 2491, 9204, 9206 Выб.ед.изм.: - Эксперт.список: 1
---	--	--	--

Min	Max	Уст.по умолч.
-	-	-

Описание: Бинекторный выход для побитного подключения полученного через Interface 2 PZD1 (обычно управляющее слово 1).

Бит.поле	Би	Имя сигн.	1-сигнал	0-сигнал	FP
	t				
	00	Бит 0	Вкл	ВЫК	-
	01	Бит 1	Вкл	ВЫК	-
	02	Бит 2	Вкл	ВЫК	-
	03	Бит 3	Вкл	ВЫК	-
	04	Бит 4	Вкл	ВЫК	-
	05	Бит 5	Вкл	ВЫК	-
	06	Бит 6	Вкл	ВЫК	-
	07	Бит 7	Вкл	ВЫК	-
	08	Бит 8	Вкл	ВЫК	-
	09	Бит 9	Вкл	ВЫК	-
	10	Бит 10	Вкл	ВЫК	-
	11	Бит 11	Вкл	ВЫК	-
	12	Бит 12	Вкл	ВЫК	-
	13	Бит 13	Вкл	ВЫК	-
	14	Бит 14	Вкл	ВЫК	-
	15	Бит 15	Вкл	ВЫК	-

Зависимость: См. также: r8850

Примеч: IF2: Interface 2

r8891.0...15 BO: IF2 PZD2 побитный прием / IF2 PZD2 побит.при

V_INF, CU_G130_DP, CU_G130_PN, CU_G150_DP, CU_G150_PN, ENC, TB30, TM150, TM31, VECTOR_G	Изменяемо - Тип данн. Unsigned16 Р-группа: Коммуникация Не для двиг.типа: -	Рассчитано - Динамический индекс - Гр.ед.изм: - Нормализация: -	Ур. доступа: 3 Функц.план: 2485, 2491, 9204, 9206 Выб.ед.изм.: - Эксперт.список: 1
---	--	--	--

Min	Max	Уст.по умолч.
-	-	-

Описание: Бинекторный выход для побитного подключения полученного через Interface 2 PZD2.

Бит.поле	Би	Имя сигн.	1-сигнал	0-сигнал	FP
	т				
	00	Бит 0	Вкл	ВЫК	-
	01	Бит 1	Вкл	ВЫК	-
	02	Бит 2	Вкл	ВЫК	-
	03	Бит 3	Вкл	ВЫК	-
	04	Бит 4	Вкл	ВЫК	-
	05	Бит 5	Вкл	ВЫК	-
	06	Бит 6	Вкл	ВЫК	-
	07	Бит 7	Вкл	ВЫК	-
	08	Бит 8	Вкл	ВЫК	-
	09	Бит 9	Вкл	ВЫК	-
	10	Бит 10	Вкл	ВЫК	-
	11	Бит 11	Вкл	ВЫК	-
	12	Бит 12	Вкл	ВЫК	-
	13	Бит 13	Вкл	ВЫК	-
	14	Бит 14	Вкл	ВЫК	-
	15	Бит 15	Вкл	ВЫК	-

Зависимость: См. также: r8850

Примеч: IF2: Interface 2

r8892.0...15 ВО: IF2 PZD3 побитный прием / IF2 PZD3 побит.при

CU_G130_DP, CU_G130_PN, CU_G150_DP, CU_G150_PN, ENC, VECTOR_G	Изменяемо - Тип данн. Unsigned16 Р-группа: Коммуникация Не для двиг.типа: - Min -	Рассчитано - Динамический индекс - Гр.ед.изм. - Нормализация: - Max -	Ур. доступа: 3 Функц.план: 2485, 9204, 9206 Выб.ед.изм.: - Эксперт.список: 1 Уст.по умолч. -
---	---	---	---

Описание: Бинекторный выход для побитного подключения полученного через Interface 2 PZD3.

Бит.поле	Би	Имя сигн.	1-сигнал	0-сигнал	FP
	т				
	00	Бит 0	Вкл	ВЫК	-
	01	Бит 1	Вкл	ВЫК	-
	02	Бит 2	Вкл	ВЫК	-
	03	Бит 3	Вкл	ВЫК	-
	04	Бит 4	Вкл	ВЫК	-
	05	Бит 5	Вкл	ВЫК	-
	06	Бит 6	Вкл	ВЫК	-
	07	Бит 7	Вкл	ВЫК	-
	08	Бит 8	Вкл	ВЫК	-
	09	Бит 9	Вкл	ВЫК	-
	10	Бит 10	Вкл	ВЫК	-
	11	Бит 11	Вкл	ВЫК	-
	12	Бит 12	Вкл	ВЫК	-
	13	Бит 13	Вкл	ВЫК	-
	14	Бит 14	Вкл	ВЫК	-
	15	Бит 15	Вкл	ВЫК	-

Зависимость: См. также: r8850

Примеч: IF2: Interface 2

r8893.0...15	ВО: IF2 PZD4 побитный прием / IF2 PZD4 побит.при			
CU_G130_DP, CU_G130_PN, CU_G150_DP, CU_G150_PN, ENC, VECTOR_G	Изменяемо - Тип данн. Unsigned16 Р-группа: Коммуникация Не для двиг.типа: - Min -	Рассчитано - Динамический индекс - Гр.ед.изм: - Нормализация: - Max -	Ур. доступа: 3 Функц.план: 2485, 9204, 9206 Выб.ед.изм.: - Эксперт.список: 1 Уст.по умолч. -	
Описание:	Бинекторный выход для побитного подключения полученного через Interface 2 PZD4 (обычно управляющее слово 2).			
Бит.поле	Би	Имя сигн.	1-сигнал	0-сигнал
	т			FP
	00	Бит 0	Вкл	ВЫК
	01	Бит 1	Вкл	ВЫК
	02	Бит 2	Вкл	ВЫК
	03	Бит 3	Вкл	ВЫК
	04	Бит 4	Вкл	ВЫК
	05	Бит 5	Вкл	ВЫК
	06	Бит 6	Вкл	ВЫК
	07	Бит 7	Вкл	ВЫК
	08	Бит 8	Вкл	ВЫК
	09	Бит 9	Вкл	ВЫК
	10	Бит 10	Вкл	ВЫК
	11	Бит 11	Вкл	ВЫК
	12	Бит 12	Вкл	ВЫК
	13	Бит 13	Вкл	ВЫК
	14	Бит 14	Вкл	ВЫК
	15	Бит 15	Вкл	ВЫК
Зависимость:	См. также: r8850			
Примеч:	IF2: Interface 2			

r8894.0...15	ВО: IF2 бинекторно-коннекторный преобразователь, бинекторный выход / Кон/бин выход			
V_INF, CU_G130_DP, CU_G130_PN, CU_G150_DP, CU_G150_PN, ENC, VECTOR_G	Изменяемо - Тип данн. Unsigned16 Р-группа: Коммуникация Не для двиг.типа: - Min -	Рассчитано - Динамический индекс - Гр.ед.изм: - Нормализация: - Max -	Ур. доступа: 3 Функц.план: 2485, 2491 Выб.ед.изм.: - Эксперт.список: 1 Уст.по умолч. -	
Описание:	Выходной бинектор для побитного подключения полученного через Interface 2 слова PZD. Выбор PZD выполняется с r8899[0].			
Бит.поле	Би	Имя сигн.	1-сигнал	0-сигнал
	т			FP
	00	Бит 0	Вкл	ВЫК
	01	Бит 1	Вкл	ВЫК
	02	Бит 2	Вкл	ВЫК
	03	Бит 3	Вкл	ВЫК
	04	Бит 4	Вкл	ВЫК
	05	Бит 5	Вкл	ВЫК
	06	Бит 6	Вкл	ВЫК
	07	Бит 7	Вкл	ВЫК
	08	Бит 8	Вкл	ВЫК
	09	Бит 9	Вкл	ВЫК
	10	Бит 10	Вкл	ВЫК
	11	Бит 11	Вкл	ВЫК
	12	Бит 12	Вкл	ВЫК

13	Бит 13	Вкл	ВЫК	-
14	Бит 14	Вкл	ВЫК	-
15	Бит 15	Вкл	ВЫК	-

Зависимость: См. также: p8899

r8895.0...15 **ВО: IF2 бинекторно-коннекторный преобразователь, бинекторный выход / Кон/бин выход**

B_INF, CU_G130_DP, CU_G130_PN, CU_G150_DP, CU_G150_PN, ENC, VECTOR_G	Изменяемо - Тип данн. Unsigned16 Р-группа: Коммуникация Не для двиг.типа: -	Рассчитано - Динамический индекс - Гр.ед.изм: - Нормализация: -	Ур. доступа: 3 Функц.план: 2485, 2491 Выб.ед.изм.: - Эксперт.список: 1
---	--	--	---

Min	Max	Уст.по умолч.
-	-	-

Описание: Выходной бинектор для побитного подключения полученного через Interface 2 слова PZD. Выбор PZD выполняется с r8899[1].

Бит.поле	Би	Имя сигн.	1-сигнал	0-сигнал	FP
	T				
	00	Бит 0	Вкл	ВЫК	-
	01	Бит 1	Вкл	ВЫК	-
	02	Бит 2	Вкл	ВЫК	-
	03	Бит 3	Вкл	ВЫК	-
	04	Бит 4	Вкл	ВЫК	-
	05	Бит 5	Вкл	ВЫК	-
	06	Бит 6	Вкл	ВЫК	-
	07	Бит 7	Вкл	ВЫК	-
	08	Бит 8	Вкл	ВЫК	-
	09	Бит 9	Вкл	ВЫК	-
	10	Бит 10	Вкл	ВЫК	-
	11	Бит 11	Вкл	ВЫК	-
	12	Бит 12	Вкл	ВЫК	-
	13	Бит 13	Вкл	ВЫК	-
	14	Бит 14	Вкл	ВЫК	-
	15	Бит 15	Вкл	ВЫК	-

Зависимость: См. также: p8898, p8899

r8898[0...1] **IF2 бинекторно-коннекторный преоб., инверсия бинекторного выхода / Кон/бин инв.выхода**

B_INF, CU_G130_DP, CU_G130_PN, CU_G150_DP, CU_G150_PN, ENC, VECTOR_G	Изменяемо U, T Тип данн. Unsigned16 Р-группа: Коммуникация Не для двиг.типа: -	Рассчитано - Динамический индекс - Гр.ед.изм: - Нормализация: -	Ур. доступа: 3 Функц.план: 2485, 2491 Выб.ед.изм.: - Эксперт.список: 1
---	---	--	---

Min	Max	Уст.по умолч.
-	-	0000 0000 0000 0000 bin

Описание: Установка для инверсии отдельных бинекторных выходов коннекторно-бинекторного преобразователя. r8898[0] влияет на сигналы CI: p8899[0]. r8898[1] влияет на сигналы CI: p8899[1].

Бит.поле	Би	Имя сигн.	1-сигнал	0-сигнал	FP
	T				
	00	Бит 0	С инверсией	Без инверсии	-
	01	Бит 1	С инверсией	Без инверсии	-
	02	Бит 2	С инверсией	Без инверсии	-
	03	Бит 3	С инверсией	Без инверсии	-
	04	Бит 4	С инверсией	Без инверсии	-
	05	Бит 5	С инверсией	Без инверсии	-
	06	Бит 6	С инверсией	Без инверсии	-

07	Бит 7	С инверсией	Без инверсии	-
08	Бит 8	С инверсией	Без инверсии	-
09	Бит 9	С инверсией	Без инверсии	-
10	Бит 10	С инверсией	Без инверсии	-
11	Бит 11	С инверсией	Без инверсии	-
12	Бит 12	С инверсией	Без инверсии	-
13	Бит 13	С инверсией	Без инверсии	-
14	Бит 14	С инверсией	Без инверсии	-
15	Бит 15	С инверсией	Без инверсии	-

Зависимость: См. также: r8894, r8895, p8899

p8899[0...1] CI: IF2 бинекторно-коннекторный преобразователь, источник сигнала / Кон/бин ист.сигн.

B_INF, CU_G130_DP, CU_G130_PN, CU_G150_DP, CU_G150_PN, ENC, VECTOR_G	Изменяемо U, T Тип данн. Unsigned32 / Integer16 Р-группа: Коммуникация Не для двиг.типа: -	Рассчитано - Динамический индекс - Гр.ед.изм: - Нормализация: -	Ур. доступа: 3 Функц.план: 2485, 2491 Выб.ед.изм.: - Эксперт.список: 1
---	---	--	---

Min	Max	Уст.по умолч.
-	-	0

Описание: Установка источника сигнала для коннекторно-бинекторного преобразователя. В качестве источника сигнала может быть выбрано принимаемое слово PZD. Сигналы доступны для дальнейшего побитного подключения.

Зависимость: См. также: r8850, r8894, r8895, p8898

Примеч: От установленного через коннекторный вход источника сигнала преобразуются соответствующие младшие 16 бит.

p8899[0...1] образует в комбинации с r8894.0...15 и r8895.0...15 два коннекторно-бинекторных преобразователя:

Коннекторный вход p8899[0] на бинекторный выход r8894.0...15

Коннекторный вход p8899[1] на бинекторный выход r8895.0...15

p8900[0...239] IE Name of Station / IE Name Stat

CU_G130_DP, CU_G130_PN, CU_G150_DP, CU_G150_PN	Изменяемо U, T Тип данн. Unsigned8 Р-группа: - Не для двиг.типа: -	Рассчитано - Динамический индекс - Гр.ед.изм: - Нормализация: -	Ур. доступа: 1 Функц.план: - Выб.ед.изм.: - Эксперт.список: 1
---	---	--	--

Min	Max	Уст.по умолч.
-	-	-

Описание: Установка имени станции для интерфейса промышленного Ethernet (X127) на управляющем модуле. Активное имя станции отображается в r8910.

Зависимость: См. также: p8905, r8910

Примеч: Выдержки из таблицы ASCII можно найти, к примеру, в приложении к Справочнику по параметрированию. Конфигурация интерфейсов (p8900 и дальше) активируется с p8905 = 1.

Сброс на заводскую установку не влияет на параметр.

IE: Промышленный Ethernet

p8901[0...3] IE IP Address of Station / IE IP of Stat

CU_G130_DP, CU_G130_PN, CU_G150_DP, CU_G150_PN	Изменяемо U, T Тип данн. Unsigned8 Р-группа: - Не для двиг.типа: -	Рассчитано - Динамический индекс - Гр.ед.изм: - Нормализация: -	Ур. доступа: 1 Функц.план: - Выб.ед.изм.: - Эксперт.список: 1
---	---	--	--

Min	Max	Уст.по умолч.
0	255	0

Описание: Установка адреса IP для интерфейса промышленного Ethernet (X127) на управляющем модуле.

Активный адрес IP отображается в r8911.
Зависимость: См. также: r8905, r8911
Примеч: Конфигурация интерфейсов (r8900 и дальше) активируется с r8905 = 1.
 Сброс на заводскую установку не влияет на параметр.

p8902[0...3] IE Default Gateway of Station / IE Def Gateway

CU_G130_DP, CU_G130_PN, CU_G150_DP, CU_G150_PN	Изменяемо U, T Тип данн. Unsigned8 Р-группа: - Не для двиг.типа: - Min 0	Рассчитано - Динамический индекс - Гр.ед.изм: - Нормализация: - Max 255	Ур. доступа: 1 Функц.план: - Выб.ед.изм.: - Эксперт.список: 1 Уст.по умолч. 0
---	--	---	---

Описание: Установка стандартного шлюза для интерфейса промышленного Ethernet (X127) на управляющем модуле. Активный стандартный шлюз отображается в r8912.

Зависимость: См. также: r8905, r8912
Примеч: Конфигурация интерфейсов (r8900 и дальше) активируется с r8905 = 1.
 Сброс на заводскую установку не влияет на параметр.

p8903[0...3] IE Subnet Mask of Station / IE Subnet Mask

CU_G130_DP, CU_G130_PN, CU_G150_DP, CU_G150_PN	Изменяемо U, T Тип данн. Unsigned8 Р-группа: - Не для двиг.типа: - Min 0	Рассчитано - Динамический индекс - Гр.ед.изм: - Нормализация: - Max 255	Ур. доступа: 1 Функц.план: - Выб.ед.изм.: - Эксперт.список: 1 Уст.по умолч. 0
---	--	---	---

Описание: Установка маски подсети для интерфейса промышленного Ethernet (X127) на управляющем модуле. Активная маска подсети отображается в r8913.

Зависимость: См. также: r8905, r8913
Примеч: Конфигурация интерфейсов (r8900 и дальше) активируется с r8905 = 1.
 Сброс на заводскую установку не влияет на параметр.

p8904 IE DHCP Mode / IE DHCP Mode

CU_G130_DP, CU_G130_PN, CU_G150_DP, CU_G150_PN	Изменяемо U, T Тип данн. Unsigned8 Р-группа: - Не для двиг.типа: - Min 0	Рассчитано - Динамический индекс - Гр.ед.изм: - Нормализация: - Max 3	Ур. доступа: 1 Функц.план: - Выб.ед.изм.: - Эксперт.список: 1 Уст.по умолч. 0
---	--	---	---

Описание: Установка режима DHCP для интерфейса промышленного Ethernet (X127) на управляющем модуле.

Примеч: Конфигурация интерфейсов (r8900 и дальше) активируется с r8905 = 1.
 Сброс на заводскую установку не влияет на параметр.
 По значению = 0:
 DHCP деактивирован.
 По значению = 2:
 DHCP активирован.
 По значению = 1, 3:
 зарезервировано.

r8905	IE Schnittstellen-Konfiguration / IE SS-Konfig		
CU_G130_DP, CU_G130_PN, CU_G150_DP, CU_G150_PN	Изменяемо U, T Тип данн. Integer16 Р-группа: - Не для двиг.типа: - Min 0	Рассчитано - Динамический индекс - Гр.ед.изм: - Нормализация: - Max 3	Ур. доступа: 1 Функц.план: - Выб.ед.изм.: - Эксперт.список: 1 Уст.по умолч. 0
Описание:	Установка для активации конфигурации интерфейсов для интерфейса промышленного Ethernet (X127) на управляющем модуле. После выполнения процесса автоматически устанавливается r8905 = 0.		
Параметр:	0: Нет функции 1: Активировать конфигурацию 2: Активировать и сохранить конфигурацию 3: Удалить конфигурацию		
Зависимость:	См. также: r8900, r8901, r8902, r8903 См. также: A08561		
Примеч:	По r8905 = 1: Конфигурация интерфейсов (r8900 и дальше) активируется. По r8905 = 2: Конфигурация интерфейсов (r8900 и дальше) активируется и сохраняется энергонезависимо. По r8905 = 3: Конфигурация интерфейсов сбрасывается во всех местах на заводскую установку. При активации (r8905 = 1) или при следующем POWER ON загружается заводская установка конфигурации интерфейсов.		
r8908	Активировать FTP / Активировать FTP		
CU_G130_DP, CU_G130_PN, CU_G150_DP, CU_G150_PN	Изменяемо U, T Тип данн. Integer16 Р-группа: - Не для двиг.типа: - Min 0	Рассчитано - Динамический индекс - Гр.ед.изм: - Нормализация: - Max 1	Ур. доступа: 3 Функц.план: - Выб.ед.изм.: - Эксперт.список: 1 Уст.по умолч. 0
Описание:	Активация FTP-сервера. Обеспечивает доступ по FTP к директории /INSTALL/SINAMICS карты памяти.		
Параметр:	0: Нет 1: Да		
Примеч:	Активация FTP-сервера вступает в силу немедленно. Деактивация выполняется только после POWER ON управляющего модуля. Перед первым вводом в эксплуатацию FTP-сервер активирован независимо от установки параметра.		
r8909	PN Device ID / PN Device ID		
CU_G130_DP, CU_G130_PN, CU_G150_DP, CU_G150_PN	Изменяемо - Тип данн. Unsigned16 Р-группа: - Не для двиг.типа: - Min -	Рассчитано - Динамический индекс - Гр.ед.изм: - Нормализация: - Max -	Ур. доступа: 3 Функц.план: - Выб.ед.изм.: - Эксперт.список: 1 Уст.по умолч. -
Описание:	Индикация PROFINET Device ID. Каждый тип устройства SINAMICS имеет собственный PROFINET Device ID и собственный PROFINET GSD.		
Примеч:	Список ID устройств SINAMICS: 0501 шестн: S120/S150 0504 шестн: G130/G150 0505 шестн: GM150		

0509 шестн: GL150
 050A шестн: DC MASTER
 050B шестн: SL150
 050C шестн: SM120
 050E шестн: S110
 050F шестн: G120P
 0510 шестн: G120C
 0511 шестн: G120
 0512 шестн: G120D

r8910[0...239] IE Name of Station active / IE Name Stat act

CU_G130_DP, CU_G130_PN, CU_G150_DP, CU_G150_PN	Изменяемо - Тип данн. Unsigned8 Р-группа: - Не для двиг.типа: - Min -	Рассчитано - Динамический индекс - Гр.ед.изм: - Нормализация: - Мах -	Ур. доступа: 1 Функц.план: - Выб.ед.изм.: - Эксперт.список: 1 Уст.по умолч. -
---	---	---	---

Описание: Индикация активного имени станции для интерфейса промышленного Ethernet (X127) на управляющем модуле.

r8911[0...3] IE IP Address of Station active / IE IP of Stat act

CU_G130_DP, CU_G130_PN, CU_G150_DP, CU_G150_PN	Изменяемо - Тип данн. Unsigned8 Р-группа: - Не для двиг.типа: - Min -	Рассчитано - Динамический индекс - Гр.ед.изм: - Нормализация: - Мах -	Ур. доступа: 1 Функц.план: - Выб.ед.изм.: - Эксперт.список: 1 Уст.по умолч. -
---	---	---	---

Описание: Индикация активного адреса IP для интерфейса промышленного Ethernet (X127) на управляющем модуле.

r8912[0...3] IE Default Gateway of Station active / IE Def Gateway act

CU_G130_DP, CU_G130_PN, CU_G150_DP, CU_G150_PN	Изменяемо - Тип данн. Unsigned8 Р-группа: - Не для двиг.типа: - Min -	Рассчитано - Динамический индекс - Гр.ед.изм: - Нормализация: - Мах -	Ур. доступа: 1 Функц.план: - Выб.ед.изм.: - Эксперт.список: 1 Уст.по умолч. -
---	---	---	---

Описание: Индикация активного стандартного шлюза для интерфейса промышленного Ethernet (X127) на управляющем модуле.

r8913[0...3] IE Subnet Mask of Station active / IE Subnet Mask act

CU_G130_DP, CU_G130_PN, CU_G150_DP, CU_G150_PN	Изменяемо - Тип данн. Unsigned8 Р-группа: - Не для двиг.типа: - Min -	Рассчитано - Динамический индекс - Гр.ед.изм: - Нормализация: - Мах -	Ур. доступа: 1 Функц.план: - Выб.ед.изм.: - Эксперт.список: 1 Уст.по умолч. -
---	---	---	---

Описание: Индикация активной маски подсети для интерфейса промышленного Ethernet (X127) на управляющем модуле.

r8914	IE DHCP Mode of Station active / IE DHCP Mode act		
CU_G130_DP, CU_G130_PN, CU_G150_DP, CU_G150_PN	Изменяемо - Тип данн. Unsigned8 Р-группа: - Не для двиг.типа: - Min -	Рассчитано - Динамический индекс - Гр.ед.изм: - Нормализация: - Max -	Ур. доступа: 1 Функц.план: - Выб.ед.изм.: - Эксперт.список: 1 Уст.по умолч. -
Описание:	Индикация активного режима DHCP для интерфейса промышленного Ethernet (X127) на управляющем модуле.		

r8915[0...5]	IE MAC Address of Station / IE MAC of Station		
CU_G130_DP, CU_G130_PN, CU_G150_DP, CU_G150_PN	Изменяемо - Тип данн. Unsigned8 Р-группа: - Не для двиг.типа: - Min -	Рассчитано - Динамический индекс - Гр.ед.изм: - Нормализация: - Max -	Ур. доступа: 1 Функц.план: - Выб.ед.изм.: - Эксперт.список: 1 Уст.по умолч. -
Описание:	Индикация MAC-адреса для интерфейса промышленного Ethernet (X127) на управляющем модуле.		

p8920[0...239]	PN Name of Station / PN Name Stat		
CU_G130_PN, CU_G150_PN	Изменяемо U, T Тип данн. Unsigned8 Р-группа: - Не для двиг.типа: - Min -	Рассчитано - Динамический индекс - Гр.ед.изм: - Нормализация: - Max -	Ур. доступа: 3 Функц.план: - Выб.ед.изм.: - Эксперт.список: 1 Уст.по умолч. -
Описание:	Установка имени станции для интерфейса PROFINET на системе на управляющем модуле. Активное имя станции отображается в r8930.		
Примеч:	Таблицу ASCII (выдержки) можно найти, к примеру, в приложении к Справочнику по параметрированию. Конфигурация интерфейсов (p8920 и последующие) активируется с r8925 = 1. Сброс на заводскую установку не влияет на параметр. PN: PROFINET		

p8921[0...3]	PN IP Address of Station / PN IP of Stat		
CU_G130_PN, CU_G150_PN	Изменяемо U, T Тип данн. Unsigned8 Р-группа: - Не для двиг.типа: - Min 0	Рассчитано - Динамический индекс - Гр.ед.изм: - Нормализация: - Max 255	Ур. доступа: 3 Функц.план: - Выб.ед.изм.: - Эксперт.список: 1 Уст.по умолч. 0
Описание:	Установка IP-адреса для интерфейса PROFINET на системе на управляющем модуле. Активный IP-адрес отображается в r8931.		
Примеч:	Конфигурация интерфейсов (p8920 и дальше) активируется с r8925 = 1. Сброс на заводскую установку не влияет на параметр.		

p8922[0...3]	PN Default Gateway of Station / PN Def Gateway		
CU_G130_PN, CU_G150_PN	Изменяемо U, T	Рассчитано -	Ур. доступа: 3
	Тип данн. Unsigned8	Динамический индекс -	Функц.план: -
	Р-группа: -	Гр.ед.изм: -	Выб.ед.изм.: -
	Не для двиг.типа: -	Нормализация: -	Эксперт.список: 1
	Min	Max	Уст.по умолч.
	0	255	0
Описание:	Установка стандартного шлюза для интерфейса PROFINET на системе на управляющем модуле. Активный стандартный шлюз отображается в g8932.		
Примеч:	Конфигурация интерфейсов (p8920 и дальше) активируется с p8925 = 1. Сброс на заводскую установку не влияет на параметр.		
p8923[0...3]	PN Subnet Mask of Station / PN Subnet Mask		
CU_G130_PN, CU_G150_PN	Изменяемо U, T	Рассчитано -	Ур. доступа: 3
	Тип данн. Unsigned8	Динамический индекс -	Функц.план: -
	Р-группа: -	Гр.ед.изм: -	Выб.ед.изм.: -
	Не для двиг.типа: -	Нормализация: -	Эксперт.список: 1
	Min	Max	Уст.по умолч.
	0	255	0
Описание:	Установка маски подсети для интерфейса PROFINET на системе на управляющем модуле. Активная маска подсети отображается в g8933.		
Примеч:	Конфигурация интерфейсов (p8920 и дальше) активируется с p8925 = 1. Сброс на заводскую установку не влияет на параметр.		
p8925	PN Schnittstellen-Konfiguration / PN SS-Konfig		
CU_G130_PN, CU_G150_PN	Изменяемо U, T	Рассчитано -	Ур. доступа: 3
	Тип данн. Integer16	Динамический индекс -	Функц.план: -
	Р-группа: -	Гр.ед.изм: -	Выб.ед.изм.: -
	Не для двиг.типа: -	Нормализация: -	Эксперт.список: 1
	Min	Max	Уст.по умолч.
	0	3	0
Описание:	Установка для активации конфигурации интерфейсов для интерфейса PROFINET на системе на управляющем модуле. После выполнения процесса автоматически устанавливается p8925 = 0.		
Параметр:	0: Нет функции 1: Активировать конфигурацию 2: Активировать и сохранить конфигурацию 3: Удалить конфигурацию		
Примеч:	По p8925 = 1: Конфигурация интерфейсов (p8920 и последующие) активируется. По p8925 = 2: Конфигурация интерфейсов (p8920 и последующие) активируется и сохраняется энергонезависимо. По p8925 = 3: Все места хранения для конфигурации интерфейсов сбрасываются на заводскую установку. При активации (p8925 = 1) или при следующем POWER ON загружается заводская установка конфигурации интерфейсов.		

r8929	PN Remote Controller Anzahl / PN Rem Ctrl Anz		
CU_G130_PN, CU_G150_PN	Изменяемо C1(1) Тип данн. Integer16 Р-группа: Коммуникация Не для двиг.типа: - Min 1	Рассчитано - Динамический индекс - Гр.ед.изм: - Нормализация: - Max 2	Ур. доступа: 3 Функц.план: - Выб.ед.изм.: - Эксперт.список: 1 Уст.по умолч. 1
Описание:	Установка числа ожидаемых Remote Controller для PROFINET onboard. При значении = 2 активируется функциональность "Shared Device". Два контроллера PROFINET имеют одновременный доступ к приводу: - Контроллер автоматизации (SIMOTION или SIMATIC A-CPU). - Safety-контроллер (SIMATIC F-CPU).		
Параметр:	1: Автоматизация или Safety 2: Автоматизация и Safety		
Внимание:	F-CPU может использовать только телеграммы PROFIsafe.		
Примеч:	Изменение вступает в силу только после POWER ON, сброса или загрузки.		
r8930[0...239]	PN Name of Station active / PN Name Stat act		
CU_G130_PN, CU_G150_PN	Изменяемо - Тип данн. Unsigned8 Р-группа: - Не для двиг.типа: - Min -	Рассчитано - Динамический индекс - Гр.ед.изм: - Нормализация: - Max -	Ур. доступа: 3 Функц.план: - Выб.ед.изм.: - Эксперт.список: 1 Уст.по умолч. -
Описание:	Индикация имени станции для интерфейса PROFINET на системе на управляющем модуле.		
r8931[0...3]	PN IP Address of Station active / PN IP of Stat act		
CU_G130_PN, CU_G150_PN	Изменяемо - Тип данн. Unsigned8 Р-группа: - Не для двиг.типа: - Min -	Рассчитано - Динамический индекс - Гр.ед.изм: - Нормализация: - Max -	Ур. доступа: 3 Функц.план: - Выб.ед.изм.: - Эксперт.список: 1 Уст.по умолч. -
Описание:	Установка активного IP-адреса для интерфейса PROFINET на системе на управляющем модуле.		
r8932[0...3]	PN Default Gateway of Station active / PN Def Gateway act		
CU_G130_PN, CU_G150_PN	Изменяемо - Тип данн. Unsigned8 Р-группа: - Не для двиг.типа: - Min -	Рассчитано - Динамический индекс - Гр.ед.изм: - Нормализация: - Max -	Ур. доступа: 3 Функц.план: - Выб.ед.изм.: - Эксперт.список: 1 Уст.по умолч. -
Описание:	Индикация активного стандартного шлюза для интерфейса PROFINET на системе на управляющем модуле.		

r8933[0...3]	PN Subnet Mask of Station active / PN Subnet Mask act		
CU_G130_PN, CU_G150_PN	Изменяемо - Тип данн. Unsigned8 Р-группа: - Не для двиг.типа: - Min -	Рассчитано - Динамический индекс - Гр.ед.изм: - Нормализация: - Max -	Ур. доступа: 3 Функц.план: - Выб.ед.изм.: - Эксперт.список: 1 Уст.по умолч. -
Описание:	Индикация активной маски подсети для интерфейса PROFINET на системе на управляющем модуле.		
r8935[0...5]	PN MAC Address of Station / PN MAC of Station		
CU_G130_PN, CU_G150_PN	Изменяемо - Тип данн. Unsigned8 Р-группа: - Не для двиг.типа: - Min -	Рассчитано - Динамический индекс - Гр.ед.изм: - Нормализация: - Max -	Ур. доступа: 3 Функц.план: - Выб.ед.изм.: - Эксперт.список: 1 Уст.по умолч. -
Описание:	Индикация MAC-адреса для интерфейса PROFINET на системе на управляющем модуле.		
r8936[0...1]	PN Zustand zyklische Verbindung / PN Zust zykl Verb		
CU_G130_PN, CU_G150_PN	Изменяемо - Тип данн. Integer16 Р-группа: - Не для двиг.типа: - Min 0	Рассчитано - Динамический индекс - Гр.ед.изм: - Нормализация: - Max 13	Ур. доступа: 3 Функц.план: - Выб.ед.изм.: - Эксперт.список: 1 Уст.по умолч. -
Описание:	Индикация состояния циклических соединений PROFINET. При двух соединениях (Shared Device) индикация в индексе зависит от последовательности установки соединений.		
Параметр:	0: Прервано 1: Не подключена 2: Установление соединения начинается 3: Информация модуля ожидается 4: Информация модуля получена 5: Адрес модуля ожидается 6: Адрес модуля получен 7: Данные параметрирования ожидаются 8: Данные параметрирования получены 9: Обработать данные параметрирования 10: Соединение - ожидание завершения 11: Сконфигурированный контроллер RUN ожидается 12: Сконфигурированный контроллер STOP 13: Сконфигурированный контроллер RUN		
Зависимость:	См. также: r8829		
Примеч:	По значению = 10: Если соединение останется в этом состоянии, то при использовании PROFINET IRT возможны: - Ошибки топологии (неправильное назначение портов). - Отсутствие синхронизации.		

r8937[0...5] PN Diagnose / PN Diag			
CU_G130_PN, CU_G150_PN	Изменяемо - Тип данн. Unsigned32 Р-группа: - Не для двиг.типа: - Min -	Рассчитано - Динамический индекс - Гр.ед.изм: - Нормализация: - Max -	Ур. доступа: 3 Функц.план: - Выб.ед.изм.: - Эксперт.список: 1 Уст.по умолч. -
Описание:	Индикация для диагностики циклических соединений PROFINET.		
Индекс:	[0] = Число циклических соединений [1] = Число субслотов передачи всех соединений [2] = Число полезных данных передачи (байт) всех соединений [3] = Число субслотов приема всех соединений [4] = Число полезных данных приема (байт) всех соединений [5] = Тип соединения (RT, IRT)		
Зависимость:	См. также: r8929		
Примеч:	По индексу = 5: Бит 0 = 1: существует минимум одно RT-соединение. Бит 1 = 1: существует одно IRT-соединение.		

r8939 PN DAP ID / PN DAP ID			
CU_G130_PN, CU_G150_PN	Изменяемо - Тип данн. Unsigned32 Р-группа: - Не для двиг.типа: - Min -	Рассчитано - Динамический индекс - Гр.ед.изм: - Нормализация: - Max -	Ур. доступа: 3 Функц.план: - Выб.ед.изм.: - Эксперт.список: 1 Уст.по умолч. -
Описание:	Индикация PROFINET Device Access Point ID (DAP ID) для интерфейса PROFINET на системе. Комбинация из Device ID (r8909) и DAP ID однозначно идентифицирует точку доступа PROFINET.		
Примеч:	Список SINAMICS DAP ID: 20005 шестн: SBE20 V4.3 20006 шестн: SBE20 V4.4 20007 шестн: SBE20 V4.5 20106 шестн: CU310-2 PN V4.4 20107 шестн: CU310-2 PN V4.5 20206 шестн: CU305 PN V4.4 20306 шестн: CU320-2 PN V4.4 20307 шестн: CU320-2 PN V4.5 20407 шестн: CU230-2 PN /CU240-2PN 20507 шестн: CU250-2 PN		

r8940[0...239] SBE20 имя станции / SBE20 имя станции			
CU_G130_DP (PROFINET), CU_G130_PN (PROFINET), CU_G150_DP (PROFINET), CU_G150_PN (PROFINET)	Изменяемо U, T Тип данн. Unsigned8 Р-группа: - Не для двиг.типа: - Min -	Рассчитано - Динамический индекс - Гр.ед.изм: - Нормализация: - Max -	Ур. доступа: 3 Функц.план: - Выб.ед.изм.: - Эксперт.список: 1 Уст.по умолч. -
Описание:	Установка имени станции для платы связи Ethernet 20 (SBE20).		

Примеч: Выдержки из таблицы ASCII можно найти, к примеру, в приложении к Справочнику по параметрированию. Параметр действует только для варианта микропрограммного обеспечения "PROFINET Device" (p8835 = 1) или "Ethernet/IP" (p8835 = 4).
 Конфигурация интерфейсов (p8940 и последующие) активируется с p8945 = 2 (начинает действовать после следующего POWER ON).
 Сброс на заводскую установку не влияет на параметр.

p8941[0...3]	СВЕ20 IP адрес станции / СВЕ20 IP станции		
CU_G130_DP (PROFINET), CU_G130_PN (PROFINET), CU_G150_DP (PROFINET), CU_G150_PN (PROFINET)	Изменяемо U, T Тип данн. Unsigned8 Р-группа: - Не для двиг.типа: -	Рассчитано - Динамический индекс - Гр.ед.изм: - Нормализация: -	Ур. доступа: 3 Функц.план: - Выб.ед.изм.: - Эксперт.список: 1
	Min 0	Max 255	Уст.по умолч. 0
Описание:	Установка адреса IP для платы связи Ethernet 20 (СВЕ20).		
Примеч:	Параметр действует только для варианта микропрограммного обеспечения "PROFINET Device" (p8835 = 1) или "Ethernet/IP" (p8835 = 4). Конфигурация интерфейсов (p8940 и последующие) активируется с p8945 = 2 (начинает действовать после следующего POWER ON). Сброс на заводскую установку не влияет на параметр.		

p8942[0...3]	СВЕ20 шлюз станции по умолчанию / СВЕ20 шлюз умолч		
CU_G130_DP (PROFINET), CU_G130_PN (PROFINET), CU_G150_DP (PROFINET), CU_G150_PN (PROFINET)	Изменяемо U, T Тип данн. Unsigned8 Р-группа: - Не для двиг.типа: -	Рассчитано - Динамический индекс - Гр.ед.изм: - Нормализация: -	Ур. доступа: 3 Функц.план: - Выб.ед.изм.: - Эксперт.список: 1
	Min 0	Max 255	Уст.по умолч. 0
Описание:	Установка стандартного шлюза для платы связи Ethernet 20 (СВЕ20).		
Примеч:	Параметр действует только для варианта микропрограммного обеспечения "PROFINET Device" (p8835 = 1) или "Ethernet/IP" (p8835 = 4). Конфигурация интерфейсов (p8940 и последующие) активируется с p8945 = 2 (начинает действовать после следующего POWER ON). Сброс на заводскую установку не влияет на параметр.		

p8943[0...3]	СВЕ20 маска подсети станции / СВЕ20 маска подсет		
CU_G130_DP (PROFINET), CU_G130_PN (PROFINET), CU_G150_DP (PROFINET), CU_G150_PN (PROFINET)	Изменяемо U, T Тип данн. Unsigned8 Р-группа: - Не для двиг.типа: -	Рассчитано - Динамический индекс - Гр.ед.изм: - Нормализация: -	Ур. доступа: 3 Функц.план: - Выб.ед.изм.: - Эксперт.список: 1
	Min 0	Max 255	Уст.по умолч. 0
Описание:	Установка маски подсети для платы связи Ethernet 20 (СВЕ20).		
Примеч:	Параметр действует только для варианта микропрограммного обеспечения "PROFINET Device" (p8835 = 1) или "Ethernet/IP" (p8835 = 4).		

Конфигурация интерфейсов (р8940 и последующие) активируется с р8945 = 2 (начинает действовать после следующего POWER ON).

Сброс на заводскую установку не влияет на параметр.

р8944	CBE20 DHCP режим / CBE20 DHCP режим		
CU_G130_DP (PROFINET), CU_G130_PN (PROFINET), CU_G150_DP (PROFINET), CU_G150_PN (PROFINET)	Изменяемо U, T	Рассчитано -	Ур. доступа: 3
	Тип данн. Unsigned8	Динамический индекс -	Функц.план: -
	Р-группа: -	Гр.ед.изм: -	Выб.ед.изм.: -
	Не для двиг.типа: -	Нормализация: -	Эксперт.список: 1
	Min 0	Max 255	Уст.по умолч. 0
Описание:	Установка режима DHCP для платы связи Ethernet 20 (CBE20).		
Примеч:	Параметр действует только для варианта микропрограммного обеспечения "PROFINET Device" (р8835 = 1) или "Ethernet/IP" (р8835 = 4). Конфигурация интерфейсов (р8940 и последующие) активируется с р8945 = 2 (начинает действовать после следующего POWER ON). Сброс на заводскую установку не влияет на параметр.		

р8945	CBE20 конфигурация интерфейсов / CBE20 SS-конфиг		
CU_G130_DP (PROFINET), CU_G130_PN (PROFINET), CU_G150_DP (PROFINET), CU_G150_PN (PROFINET)	Изменяемо U, T	Рассчитано -	Ур. доступа: 3
	Тип данн. Integer16	Динамический индекс -	Функц.план: -
	Р-группа: -	Гр.ед.изм: -	Выб.ед.изм.: -
	Не для двиг.типа: -	Нормализация: -	Эксперт.список: 1
	Min 0	Max 3	Уст.по умолч. 0
Описание:	Установка для активации конфигурации интерфейсов для платы связи Ethernet 20 (CBE20). После выполнения процесса автоматически устанавливается р8945 = 0.		
Параметр:	0: Нет функции 2: Сохранить и активировать конфигурацию 3: Удалить конфигурацию		
Примеч:	Параметр действует только для варианта микропрограммного обеспечения "PROFINET Device" (р8835 = 1) или "Ethernet/IP" (р8835 = 4). В остальных случаях он заблокирован. По р8945 = 2: Конфигурация интерфейсов (р8940 и последующие) сохраняется и активируется после следующего POWER ON. По р8945 = 3: После следующего POWER ON загружается заводская установка конфигурации интерфейсов.		

р8950[0...239]	CBE20 Name of Station active / CBE20 Name act		
CU_G130_DP (PROFINET), CU_G130_PN (PROFINET), CU_G150_DP (PROFINET), CU_G150_PN (PROFINET)	Изменяемо -	Рассчитано -	Ур. доступа: 3
	Тип данн. Unsigned8	Динамический индекс -	Функц.план: -
	Р-группа: -	Гр.ед.изм: -	Выб.ед.изм.: -
	Не для двиг.типа: -	Нормализация: -	Эксперт.список: 1
	Min -	Max -	Уст.по умолч. -
Описание:	Индикация активного имени станции для Communication Board Ethernet 20 (CBE20).		

r8951[0...3]	CBE20 IP Address of Station active / CBE20 IP act		
CU_G130_DP (PROFINET), CU_G130_PN (PROFINET), CU_G150_DP (PROFINET), CU_G150_PN (PROFINET)	Изменяемо - Тип данн. Unsigned8 Р-группа: - Не для двиг.типа: -	Рассчитано - Динамический индекс - Гр.ед.изм: - Нормализация: -	Ур. доступа: 3 Функц.план: - Выб.ед.изм.: - Эксперт.список: 1
	Min -	Max -	Уст.по умолч. -
Описание:	Индикация активного IP-адреса для Communication Board Ethernet 20 (CBE20).		

r8952[0...3]	CBE20 Default Gateway of Station active / CBE20 Def GW act		
CU_G130_DP (PROFINET), CU_G130_PN (PROFINET), CU_G150_DP (PROFINET), CU_G150_PN (PROFINET)	Изменяемо - Тип данн. Unsigned8 Р-группа: - Не для двиг.типа: -	Рассчитано - Динамический индекс - Гр.ед.изм: - Нормализация: -	Ур. доступа: 3 Функц.план: - Выб.ед.изм.: - Эксперт.список: 1
	Min -	Max -	Уст.по умолч. -
Описание:	Индикация активного стандартного шлюза для Communication Board Ethernet 20 (CBE20).		

r8953[0...3]	CBE20 Subnet Mask of Station active / CBE20 Sub Mask act		
CU_G130_DP (PROFINET), CU_G130_PN (PROFINET), CU_G150_DP (PROFINET), CU_G150_PN (PROFINET)	Изменяемо - Тип данн. Unsigned8 Р-группа: - Не для двиг.типа: -	Рассчитано - Динамический индекс - Гр.ед.изм: - Нормализация: -	Ур. доступа: 3 Функц.план: - Выб.ед.изм.: - Эксперт.список: 1
	Min -	Max -	Уст.по умолч. -
Описание:	Индикация активной маски подсети для Communication Board Ethernet 20 (CBE20).		

r8954	CBE20 DHCP Mode active / CBE20 DHCP act		
CU_G130_DP (PROFINET), CU_G130_PN (PROFINET), CU_G150_DP (PROFINET), CU_G150_PN (PROFINET)	Изменяемо - Тип данн. Unsigned8 Р-группа: - Не для двиг.типа: -	Рассчитано - Динамический индекс - Гр.ед.изм: - Нормализация: -	Ур. доступа: 3 Функц.план: - Выб.ед.изм.: - Эксперт.список: 1
	Min -	Max -	Уст.по умолч. -
Описание:	Индикация активного режима DHCP для das Communication Board Ethernet 20 (CBE20).		

r8955[0...5]		CBE20 MAC Address of Station / CBE20 MAC Addr	
CU_G130_DP (PROFINET), CU_G130_PN (PROFINET), CU_G150_DP (PROFINET), CU_G150_PN (PROFINET)	Изменяемо -	Рассчитано -	Ур. доступа: 3
	Тип данн. Unsigned8	Динамический индекс -	Функц.план: -
	Р-группа: -	Гр.ед.изм: -	Выб.ед.изм.: -
	Не для двиг.типа: -	Нормализация: -	Эксперт.список: 1
	Min	Max	Уст.по умолч.
	-	-	-
Описание:	Индикация MAC-адреса для Communication Board Ethernet 20 (CBE20).		

r8959		CBE20 DAP ID / CBE20 DAP ID	
CU_G130_DP (PROFINET), CU_G130_PN (PROFINET), CU_G150_DP (PROFINET), CU_G150_PN (PROFINET)	Изменяемо -	Рассчитано -	Ур. доступа: 3
	Тип данн. Unsigned32	Динамический индекс -	Функц.план: -
	Р-группа: -	Гр.ед.изм: -	Выб.ед.изм.: -
	Не для двиг.типа: -	Нормализация: -	Эксперт.список: 1
	Min	Max	Уст.по умолч.
	-	-	-
Описание:	Индикация PROFINET Device Access Point ID (DAP ID) для PROFINET CBE20. Комбинация из Device ID (r8909) и DAP ID однозначно идентифицирует точку доступа PROFINET.		
Примеч:	Список SINAMICS DAP ID: 20005 шестн: CBE20 V4.3 20006 шестн: CBE20 V4.4 20106 шестн: CU310-2 PN V4.4 20206 шестн: CU305 PN V4.4 20306 шестн: CU320-2 PN V4.4		

r8960[0...2]		PN Субслот, согласование контроллера / PN согл субслота	
B_INF, CU_G130_DP, CU_G130_PN, CU_G150_DP, CU_G150_PN, ENC, TB30, TM150, TM31, VECTOR_G	Изменяемо -	Рассчитано -	Ур. доступа: 3
	Тип данн. Unsigned8	Динамический индекс -	Функц.план: -
	Р-группа: -	Гр.ед.изм: -	Выб.ед.изм.: -
	Не для двиг.типа: -	Нормализация: -	Эксперт.список: 1
	Min	Max	Уст.по умолч.
	0	8	-
Описание:	Индикация согласования контроллера субслота PROFINET на актуальном приводном объекте.		
Индекс:	[0] = Субслот 2 PROFIsafe [1] = Субслот 3 PZD телеграмма [2] = Субслот 4 PZD доп. данные		
Зависимость:	См. также: r8961, r8962		
Примеч:	Пример: Если у параметра в индексе [1] стоит значение 2, то это означает, что субслот 3 согласован с контроллером 2.		

r8961[0...3]	PN IP-адрес удаленный контроллер 1 / IP адр удал контр1		
CU_G130_PN, CU_G150_PN	Изменяемо -	Рассчитано -	Ур. доступа: 3
	Тип данн. Unsigned8	Динамический индекс -	Функц.план: -
	Р-группа: -	Гр.ед.изм: -	Выб.ед.изм.: -
	Не для двиг.типа: -	Нормализация: -	Эксперт.список: 1
	Min	Max	Уст.по умолч.
	0	255	-
Описание:	Индикация IP-адреса первого соединенного с устройством через PN на системе контроллера PROFINET.		
r8962[0...3]	PN IP-адрес удаленный контроллер 2 / IP адр удал контр2		
CU_G130_PN, CU_G150_PN	Изменяемо -	Рассчитано -	Ур. доступа: 3
	Тип данн. Unsigned8	Динамический индекс -	Функц.план: -
	Р-группа: -	Гр.ед.изм: -	Выб.ед.изм.: -
	Не для двиг.типа: -	Нормализация: -	Эксперт.список: 1
	Min	Max	Уст.по умолч.
	0	255	-
Описание:	Индикация IP-адреса второго соединенного с устройством через PN на системе контроллера PROFINET.		
r8969	PROFIsafe ожидание тактовой синхронизации / PS ожид синхр		
CU_G130_DP, CU_G130_PN, CU_G150_DP, CU_G150_PN	Изменяемо U, T	Рассчитано -	Ур. доступа: 3
	Тип данн. Integer16	Динамический индекс -	Функц.план: -
	Р-группа: -	Гр.ед.изм: -	Выб.ед.изм.: -
	Не для двиг.типа: -	Нормализация: -	Эксперт.список: 1
	Min	Max	Уст.по умолч.
	0	1	0
Описание:	Установка поведения коммуникационного соединения PROFIsafe в зависимости от другого коммуникационного соединения с тактовой синхронизацией.		
Параметр:	0: Нет 1: Да		
Рекоменд.:	Значение 1 рекомендуется при наличии проблем с соединением PROFIsafe в начале синхронизации.		
Примеч:	По значению = 1: Соединение PROFIsafe принимается только при наличии соединения с тактовой синхронизацией. Релевантно, если PROFIsafe и тактовая синхронизация сконфигурированы через различные коммуникационные соединения (к примеру, PROFINET Shared Device).		
r8970[0...2]	СВЕ20 субслот согласование контроллера / СВЕ20 субслот		
V_INF (PROFINET), CU_G130_DP (PROFINET), CU_G130_PN (PROFINET), CU_G150_DP (PROFINET), CU_G150_PN (PROFINET), ENC (PROFINET), TB30 (PROFINET), TM150 (PROFINET), TM31 (PROFINET), VECTOR_G (PROFINET)	Изменяемо -	Рассчитано -	Ур. доступа: 3
	Тип данн. Unsigned8	Динамический индекс -	Функц.план: -
	Р-группа: -	Гр.ед.изм: -	Выб.ед.изм.: -
	Не для двиг.типа: -	Нормализация: -	Эксперт.список: 1
	Min	Max	Уст.по умолч.
	0	8	-
Описание:	Индикация согласования контроллера субслота PROFINET на актуальном приводном объекте.		

Индекс: [0] = Субслот 2 PROFIsafe
 [1] = Субслот 3 PZD телеграмма
 [2] = Субслот 4 PZD доп. данные

Зависимость: См. также: r8971, r8972

Примеч: Пример:
 Если у параметра в индексе [1] стоит значение 2, то это означает, что субслот 3 согласован с контроллером 2.

r8971[0...3] СВЕ20 IP-адрес удаленный контроллер 1 / СВЕ20 IP уд контр1

CU_G130_DP (PROFINET), CU_G130_PN (PROFINET), CU_G150_DP (PROFINET), CU_G150_PN (PROFINET)	Изменяемо -	Рассчитано -	Ур. доступа: 3
	Тип данн. Unsigned8	Динамический индекс -	Функц.план: -
	Р-группа: -	Гр.ед.изм: -	Выб.ед.изм.: -
	Не для двиг.типа: -	Нормализация: -	Эксперт.список: 1

Min	Max	Уст.по умолч.
0	255	-

Описание: Индикация IP-адреса первого соединенного с устройством через СВЕ20 контроллера PROFINET.

r8972[0...3] СВЕ20 IP-адрес удаленный контроллер 2 / СВЕ20 IP уд контр2

CU_G130_DP (PROFINET), CU_G130_PN (PROFINET), CU_G150_DP (PROFINET), CU_G150_PN (PROFINET)	Изменяемо -	Рассчитано -	Ур. доступа: 3
	Тип данн. Unsigned8	Динамический индекс -	Функц.план: -
	Р-группа: -	Гр.ед.изм: -	Выб.ед.изм.: -
	Не для двиг.типа: -	Нормализация: -	Эксперт.список: 1

Min	Max	Уст.по умолч.
0	255	-

Описание: Индикация IP-адреса второго соединенного с устройством через СВЕ20 контроллера PROFINET.

r9206[0...2] Топология - прямой доступ / Топо доступ

CU_G130_DP, CU_G130_PN, CU_G150_DP, CU_G150_PN	Изменяемо Т	Рассчитано -	Ур. доступа: 3
	Тип данн. Unsigned32	Динамический индекс -	Функц.план: -
	Р-группа: Топология	Гр.ед.изм: -	Выб.ед.изм.: -
	Не для двиг.типа: -	Нормализация: -	Эксперт.список: 1

Min	Max	Уст.по умолч.
0	4294967295	0

Описание: Установка данных для чтения свойств топологии.
 Результат отображается в зависимости от свойства в r9207 или r9208.
 По индексу = 0:
 0: фактическая топология, 1: заданная топология
 По индексу = 1:
 Установка номера затронутого компонента.
 По индексу = 2:
 7: имя (r9208)
 8: тип компонента (r9207)
 9: число соединений DRIVE-CLiQ (r9207)
 11: изготовитель (старший байт) и версия (младший байт) (r9207)
 12: серийный номер (r9208)
 13: индекс (r9207)
 15: уровень сравнения (r9207)
 23: общий заказной номер (r9207)

24: серийный номер аппаратного обеспечения (r9208)
 25: заказной номер оболочки (r9207)
 28: версия микропрограммного обеспечения (r9207)
 29: версия EPROM (r9207)
 30: версия аппаратного обеспечения (r9207)
Индекс: [0] = Фактическая топология/заданная топология
 [1] = Номер компонента
 [2] = Идентификатор/свойство
Зависимость: См. также: r9207, r9208

r9207 Топология - прямой доступ - целочисленное значение / Топо доступ Int

CU_G130_DP, CU_G130_PN, CU_G150_DP, CU_G150_PN	Изменяемо - Тип данн. Unsigned32 Р-группа: Топология Не для двиг.типа: - Min -	Рассчитано - Динамический индекс - Гр.ед.изм: - Нормализация: - Max -	Ур. доступа: 3 Функц.план: - Выб.ед.изм.: - Эксперт.список: 1 Уст.по умолч. -
---	--	---	---

Описание: Индикация значения для установленного в r9206 свойства.
 Значение отображается только для свойств, имеющих тип Integer.
Зависимость: См. также: r9206, r9208

r9208[0...50] Топология - прямой доступ - строка / Топо доступ String

CU_G130_DP, CU_G130_PN, CU_G150_DP, CU_G150_PN	Изменяемо - Тип данн. Unsigned8 Р-группа: Топология Не для двиг.типа: - Min -	Рассчитано - Динамический индекс - Гр.ед.изм: - Нормализация: - Max -	Ур. доступа: 3 Функц.план: - Выб.ед.изм.: - Эксперт.список: 1 Уст.по умолч. -
---	---	---	---

Описание: Индикация значения для установленного в r9206 свойства.
 Значение отображается только для свойств, имеющих тип String.
Зависимость: См. также: r9206, r9207

Примеч: Таблица ASCII (выборочно) находится, к примеру, в приложении к руководству Списки.

r9210 Мигание номера компонента / Мигание № компон

CU_G130_DP, CU_G130_PN, CU_G150_DP, CU_G150_PN	Изменяемо U, T Тип данн. Unsigned16 Р-группа: Топология Не для двиг.типа: - Min 0	Рассчитано - Динамический индекс - Гр.ед.изм: - Нормализация: - Max 499	Ур. доступа: 3 Функц.план: - Выб.ед.изм.: - Эксперт.список: 1 Уст.по умолч. 0
---	---	---	---

Описание: Установка номера компонента для включения мигания его светодиодов состояния.
Зависимость: См. также: r9211

r9211 Функция мигания / Функция мигания

CU_G130_DP, CU_G130_PN, CU_G150_DP, CU_G150_PN	Изменяемо U, T Тип данн. Integer16 Р-группа: Топология Не для двиг.типа: - Min -1	Рассчитано - Динамический индекс - Гр.ед.изм: - Нормализация: - Max 1	Ур. доступа: 3 Функц.план: - Выб.ед.изм.: - Эксперт.список: 1 Уст.по умолч. -1
---	---	---	--

Описание: Установка функции для выбранного в r9210 компонента.
 После запуска функции параметр снова автоматически сбрасывается.

Пример:

- Установить номер компонента (p9210).
- Выбрать функцию "Мигание вкл" (установить p9211 = 1).

Параметр:
-1: Выбрать функцию
0: мигание выкл
1: мигание вкл

Зависимость: См. также: p9210

Внимание: Если задание не может быть выполнено (к примеру, номер компонента в p9210 не существует), то действует:
- Отрицательное квитиование отсутствует.
- Но значение все же сбрасывается.

p9300 SI Motion такт контроля (модуль двигателя) / SI Mtn такт MM

VECTOR_G	Изменяемо C2(95)	Рассчитано -	Ур. доступа: 3
	Тип данн. FloatingPoint32	Динамический индекс -	Функц.план: -
	P-группа: Safety Integrated	Гр.ед.изм: -	Выб.ед.изм.: -
	Не для двиг.типа: -	Нормализация: -	Эксперт.список: 1
	Min 500.00 [мкс]	Max 25000.00 [мкс]	Уст.по умолч. 12000.00 [мкс]

Описание: Установка такта контроля для безопасных контролей движения.

Зависимость: См. также: p9500, p9511
См. также: F01652

Внимание: Этот параметр перезаписывается через функцию копирования интегрированных функций безопасности привода.

Примеч: Такт контроля должен быть кратным такту регистрации фактического значения в p9311 или такту DP. Изменение вступает в силу только после POWER ON.

p9301 SI Motion разрешение безопасных функций (модуль двигателя) / SI Mtn разреш. MM

VECTOR_G	Изменяемо C2(95)	Рассчитано -	Ур. доступа: 3
	Тип данн. Unsigned32	Динамический индекс -	Функц.план: -
	P-группа: Safety Integrated	Гр.ед.изм: -	Выб.ед.изм.: -
	Не для двиг.типа: -	Нормализация: -	Эксперт.список: 1
	Min -	Max -	Уст.по умолч. 0000 0000 0000 0000 0000 0000 0000 0000 bin

Описание: Установка разрешений для безопасных контролей движения.

Бит.поле	Би	Имя сигн.	1-сигнал	0-сигнал	FP
	00	Разрешение SOS/SLS	Разрешить	Блокировать	-
	01	Разрешение SLP	Разрешить	Блокировать	-
	02	Разрешение абсолютной позиции	Разрешить	Блокировать	-
	03	Разрешение синхронизации фактического значения	Разрешить	Блокировать	-
	16	Разрешение SSM - гистерезис и фильтрация	Разрешить	Блокировать	2860
	17	Разрешение SDI	Разрешить	Блокировать	2861
	24	Разрешение передачи предельного значения SLS через PROFIsafe	Разрешить	Блокировать	-
	25	Разрешение передачи безопасной позиции через PROFIsafe	Разрешить	Блокировать	-

Зависимость: См. также: p9501
См. также: F01682, F01683

Внимание: Этот параметр перезаписывается через функцию копирования интегрированных функций безопасности привода.

Примеч: Изменение вступает в силу только после POWER ON.
 SDI: Safe Direction (безопасное направление движения)
 SLP: Safely-Limited Position (безопасно ограниченная позиция)
 SLS: Safely-Limited Speed (безопасно ограниченная скорость)
 SOS: Safe Operating Stop (безопасный останов работы)
 SP: Safe Position (безопасная позиция)
 SSM: Safe Speed Monitor (безопасное квитирование контроля скорости)

p9302	SI Motion тип оси (модуль двигателя) / SI Mtn тип оси MM		
VECTOR_G	Изменяемо C2(95)	Рассчитано -	Ур. доступа: 3
	Тип данн. Integer16	Динамический индекс -	Функц.план: -
	P-группа: Safety Integrated	Гр.ед.изм: -	Выб.ед.изм.: -
	Не для двиг.типа: -	Нормализация: -	Эксперт.список: 1
	Min	Max	Уст.по умолч.
	0	1	0

Описание: Установка типа оси (линейная ось или круговая ось/шпиндель).

Параметр:
 0: Линейн. ось
 1: Круговая ось/шпиндель

Зависимость: См. также: p9502

Внимание: Этот параметр перезаписывается через функцию копирования интегрированных функций безопасности привода.

Примеч: В ПО для ввода в эксплуатацию после переключения типа оси, зависящие от типа оси блоки актуализируются только после выгрузки проекта.
 Изменение активируется только после POWER ON.

p9305	SI Motion SP значение модуло (модуль двигателя) / SI Mtn SP мод MM		
VECTOR_G	Изменяемо C2(95)	Рассчитано -	Ур. доступа: 3
	Тип данн. FloatingPoint32	Динамический индекс -	Функц.план: -
	P-группа: Safety Integrated	Гр.ед.изм: -	Выб.ед.изм.: -
	Не для двиг.типа: -	Нормализация: -	Эксперт.список: 1
	Min	Max	Уст.по умолч.
	0 [°]	737280 [°]	0 [°]

Описание: Установка значения модуло в градусах для круговых осей для функции "Безопасная позиция".
 Это значение модуло учитывается при безопасном реферировании и при передаче безопасной позиции через PROFSafe при разрешенной абсолютной позиции.
 При значении = 0 функция модуло отключена.

Зависимость: См. также: F01681

Внимание: Функция модуло должна быть отключена при активированной функции "SLP", иначе выводится ошибка F30681.

При не разрешенной абсолютной позиции спараметрированное значение модуло не учитывается.
 Этот параметр переписывается через функцию копирования интегрированных в привод функций безопасности.

Примеч: SLP: Safely-Limited Position (безопасно ограниченная позиция)
 SP: Safe Position (безопасная позиция)

p9306	SI Motion спецификация функции (модуль двигателя) / SI Mtn спец_фун MM		
VECTOR_G	Изменяемо C2(95)	Рассчитано -	Ур. доступа: 3
	Тип данн. Integer16	Динамический индекс -	Функц.план: -
	P-группа: Safety Integrated	Гр.ед.изм: -	Выб.ед.изм.: -
	Не для двиг.типа: -	Нормализация: -	Эксперт.список: 1
	Min	Max	Уст.по умолч.
	0	3	0

Описание: Установка спецификации функции для безопасных контролей движения.

Параметр: 0: Safety с датчиком и контр_ускорения (SAM) / время задержки
 1: Safety без датчика и рампа торможения (SBR)
 3: Safety без датчика с контр_ускорения (SAM) / время задержки

Зависимость: См. также: C30711

Внимание: Этот параметр перезаписывается через функцию копирования интегрированных функций безопасности привода.

p9307 SI Motion конфигурация функции MM / SI Mtn конфиг MM

VECTOR_G **Изменяемо** C2(95) **Рассчитано** - **Ур. доступа:** 3
Тип данн. Unsigned32 **Динамический индекс** - **Функц.план:** -
Р-группа: Safety Integrated **Гр.ед.изм:** - **Выб.ед.изм.:** -
Не для двиг.типа: - **Нормализация:** - **Эксперт.список:** 1
Min **Max** **Уст.по умолч.**
 - - 0000 bin

Описание: Установка конфигурации функции для безопасных контролей движения.

Бит.поле	Би	Имя сигн.	1-сигнал	0-сигнал	FP
	00	Расширенное квитирование сообщений	Да	Нет	-
	01	Ограничение заданной скорости при Stop F	Нет	Да	-
	02	Тип двигателя - без датчика - регистрация фактического значения	Синхр. двигатель	Асинхр. двигатель	-
	03	SS1 автономная для привода реакция торможения	без ВЫКЛЗ	с ВЫКЛЗ	-

Зависимость: См. также: C01711

Внимание: Этот параметр перезаписывается через функцию копирования интегрированных функций безопасности привода.

Примеч: По биты 00:
 При активированной функции за счет включения/сброса STO может быть выполнено безопасное квитирование (Internal Event Acknowledge).
 По биты 01:
 При активированной функции активное ограничение заданной скорости (CO: r9733) при активной STOP F устанавливается на ноль.
 По биты 02:
 Этот бит определяет вид двигателя, который обрабатывает техника безопасности без датчика.
 При Бит = 0 функция Motion Monitoring без датчика рассчитывает фактическую скорость для асинхронного двигателя.
 При Бит = 1 рассчитывается фактическая скорость для синхронного двигателя. Значение зависит от установки в r0300.
 Если двигатель не определяется (r0300 = 0), то установить Бит = 0.
 По биты 03:
 При активированной функции автономная для привода реакция торможения (рампа ВЫКЛЗ) отключается после SS1/внутреннего STOP B. Контроль процесса торможения (SBR, SAM) также отключается.

p9309 SI Motion поведение при гашении импульсов (модуль двигателя) / SI Mtn повед IL MM

VECTOR_G **Изменяемо** C2(95) **Рассчитано** - **Ур. доступа:** 3
Тип данн. Unsigned32 **Динамический индекс** - **Функц.план:** -
Р-группа: Safety Integrated **Гр.ед.изм:** - **Выб.ед.изм.:** -
Не для двиг.типа: - **Нормализация:** - **Эксперт.список:** 1
Min **Max** **Уст.по умолч.**
 - - 0000 0000 1111 1111 bin

Описание: Установка поведения Safety-функций и их квитирований при гашении импульсов в режиме без датчика.

Бит.поле	Би т	Имя сигн.	1-сигнал	0-сигнал	FP
	00	SSM при гашении импульсов и без датчика	деактивируется	остаётся активным	-
	08	SDI при гашении импульсов и без датчика	деактивируется	остаётся активным	-
Зависимость:	См. также: C01711				
Внимание:	Этот параметр переписывается через функцию копирования интегрированных в привод функций безопасности. По биту 00: При слишком коротком времени торможения ВЫКЛ1 или ВЫКЛ3 или слишком маленьком интервале между предельной скоростью SSM и скоростью отключения может случиться, что сигнал "Скорость ниже предельного значения" не переключится на 1, т.к. не удалось снять фактического значения скорости ниже границы SSM до начала гашения импульсов. В этом случае увеличить время торможения ВЫКЛ1 или ВЫКЛ3 или интервал между предельной скоростью SSM и скоростью отключения.				
Примеч:	SDI: Safe Direction (безопасное направление движения) SSM: Safe Speed Monitor (безопасное квитирование контроля скорости) По биту 00: При Бит = 1 и активированной Safety-функции SSM действует: - При гашении импульсов контроль отключается, и квитирующий сигнал показывает 0-сигнал. При Бит = 0 и активированной Safety-функции SSM действует: - При гашении импульсов контроль продолжается. Последний показанный перед гашением импульсов квитирующий сигнал сохраняется и переход в состояние STO. По биту 08: При Бит = 1 и активированной Safety-функции SDI действует: - При гашении импульсов контроль отключается, и сигнал состояния показывает отсутствие активности. При Бит = 0 и активированной Safety-функции SDI действует: - При гашении импульсов контроль продолжается. Сигнал состояния показывает активность и переход в состояние STO.				

p9311 SI Motion регистрация фактич. значения такт (модуль двигателя) / SI Mtn фкт такт MM					
VECTOR_G	Изменяемо C2(95)	Расчитано -	Ур. доступа: 3		
	Тип данн. FloatingPoint32	Динамический индекс -	Функц.план: -		
	P-группа: Safety Integrated	Гр.ед.изм: -	Выб.ед.изм.: -		
	Не для двиг.типа: -	Нормализация: -	Эксперт.список: 1		
	Min 0.0000 [мкс]	Max 25000.0000 [мкс]	Уст.по умолч. 0.0000 [мкс]		
Описание:	Установка такта регистрации фактического значения для безопасных контролей движения. Критерии установки, если функции контроля движения выполняются с датчиком: - Более медленный такт снижает макс. допустимую скорость, но обеспечивает уменьшение нагрузки на управляющий модуль для безопасной регистрации фактического значения. - Макс. допустимая скорость, при превышении которой могут возникнуть ошибки в безопасной регистрации фактического значения, отображается в r9730. - При установке 0 мсек в качестве такта для регистрации фактического значения используется такт PROFIBUS тактовой синхронизации или без режима тактовой синхронизации 1 мсек. Критерии установки, если функции контроля движения выполняются без датчика: - Такт регистрации фактического значения должен быть установлен равным такту регулятора тока (p0115).				
Зависимость:	См. также: p0115, p9300, p9511 См. также: F01652				
Внимание:	Этот параметр перезаписывается через функцию копирования интегрированных функций безопасности привода.				
Примеч:	Этот параметр активен только для функций контроля движений на основе привода (p9801.2 = 1). Такт контроля из r9300 должен быть целым кратным этого параметра.				

Для функций контроля движений с датчиком такт регистрации фактического значения должен быть целым кратным такта регулятора тока и быть как минимум на коэффициент 4 медленнее, чем такт регулятора тока. Рекомендуется коэффициент как минимум 8.

Такт регистрации фактического значения не должен превышать 8 мсек.

Изменение вступает в силу только после POWER ON.

p9312 SI Motion выбрать безопасные функции без выбора (MM) / SI Mtn без выб MM

VECTOR_G	Изменяемо C2(95)	Рассчитано -	Ур. доступа: 3
	Тип данн. Unsigned32	Динамический индекс -	Функц.план: -
	Р-группа: Safety Integrated	Гр.ед.изм: -	Выб.ед.изм.: -
	Не для двиг.типа: -	Нормализация: -	Эксперт.список: 1
	Min	Max	Уст.по умолч.
	-	-	0000 0000 0001 0000 bin

Описание: Установка безопасных функций без выбора.
 Безопасные функции без выбора разрешаются с p9601.5/p9801.5.
 С помощью этого параметра могут быть выбраны отдельные контроли движения (к примеру, SLS, SDI положительное, SDI отрицательное), которые должны выбираться бессрочно.

Бит.поле	Би	Имя сигн.	1-сигнал	0-сигнал	FP
	04	SLS статическая (MM)	Статически активн.	Статич.не активный	-
	12	SDI положительное статическое (MM)	Статически активн.	Статич.не активный	-
	13	SDI отрицательное статическое (MM)	Статически активн.	Статич.не активный	-

Зависимость: См. также: p9601, p9801
 См. также: F01682, F30682

Внимание: Этот параметр переписывается через функцию копирования интегрированных в привод функций безопасности.

Примеч: Изменение вступает в силу сразу же после завершения режима ввода в эксплуатацию Safety.
 SDI: Safe Direction (безопасное направление движения).
 SLS: Safely-Limited Speed (безопасно ограниченная скорость).

p9313 SI Motion не релев. для безопасности шага измерения POS1 (MM) / nsrPOS1 MM

VECTOR_G	Изменяемо C2(95)	Рассчитано -	Ур. доступа: 3
	Тип данн. Unsigned32	Динамический индекс -	Функц.план: -
	Р-группа: Safety Integrated	Гр.ед.изм: -	Выб.ед.изм.: -
	Не для двиг.типа: -	Нормализация: -	Эксперт.список: 1
	Min	Max	Уст.по умолч.
	0	4294967295	22000

Описание: Установка не релевантных для безопасности шагов измерения значения положения POS1.
 В этом параметре должен быть спараметрирован датчик, используемый для безопасных контролей движений на модуле двигателя.

Зависимость: См. также: p9513

p9314 SI Motion абсолютный датчик линейный, шаги измерения (MM) / Дат лин шаг изм MM

VECTOR_G	Изменяемо C2(95)	Рассчитано -	Ур. доступа: 3
	Тип данн. Unsigned32	Динамический индекс -	Функц.план: -
	Р-группа: Safety Integrated	Гр.ед.изм: -	Выб.ед.изм.: -
	Не для двиг.типа: -	Нормализация: -	Эксперт.список: 1
	Min	Max	Уст.по умолч.
	0 [нм]	4294967295 [нм]	100 [нм]

Описание: Установка разрешения абсолютного положения для линейного абсолютного датчика.
 В этом параметре должен быть спараметрирован датчик, используемый для безопасных контролей движений на модуле двигателя.

Зависимость: См. также: p9514

p9315	SI Motion значение грубого положения конфиг. (модуль двигателя) / SI Mtn с конфиг MM		
VECTOR_G	Изменяемо C2(95) Тип данн. Unsigned32 P-группа: Safety Integrated Не для двиг.типа: - Min -	Рассчитано - Динамический индекс - Гр.ед.изм: - Нормализация: - Max -	Ур. доступа: 3 Функц.план: - Выб.ед.изм.: - Эксперт.список: 1 Уст.по умолч. 0000 0000 0000 0000 0000 0000 0000 0000 bin

Описание: Установка конфигурации датчика для избыточного значения грубого положения.
В этом параметре должен быть спараметрирован датчик, используемый для безопасных контролей движений на модуле двигателя.

Бит.поле	Би	Имя сигн.	1-сигнал	0-сигнал	FP
	t				
	00	Суммирующий счетчик	Да	Нет	-
	01	Датчик CRC сначала младший байт	Да	Нет	-
	02	Дублир.знач.грубого полож.старший бит выровн. по левым разрядам	Да	Нет	-
	04	Двоичное сравнение невозможно	Да	Нет	-
	16	DRIVE-CLiQ датчик	Да	Нет	-

Зависимость: См. также: r0474, p9515

p9316 SI Motion конфиг. датчика безопасные функции (модуль двигателя) / SI Mtn кфг_дат MM

VECTOR_G	Изменяемо C2(95) Тип данн. Unsigned16 P-группа: Safety Integrated Не для двиг.типа: - Min -	Рассчитано - Динамический индекс - Гр.ед.изм: - Нормализация: - Max -	Ур. доступа: 3 Функц.план: - Выб.ед.изм.: - Эксперт.список: 1 Уст.по умолч. 0000 bin
----------	--	--	---

Описание: Установка конфигурации для датчика и фактического значения положения.
В этом параметре должен быть спараметрирован датчик, используемый для безопасных контролей движения на модуле двигателя.

Бит.поле	Би	Имя сигн.	1-сигнал	0-сигнал	FP
	t				
	00	Датчик круговой/линейный	Линейный	Круговой	-
	01	Фактическое значение положения, смена знака	Да	Нет	-

Зависимость: См. также: p0404, p0410, p9516

p9317 SI Motion линейная изм. сист. деление решетки (модуль двигателя) / SI Mtn решетка MM

VECTOR_G	Изменяемо C2(95) Тип данн. FloatingPoint32 P-группа: Safety Integrated Не для двиг.типа: - Min 0.00 [нм]	Рассчитано - Динамический индекс - Гр.ед.изм: - Нормализация: - Max 250000000.00 [нм]	Ур. доступа: 3 Функц.план: - Выб.ед.изм.: - Эксперт.список: 1 Уст.по умолч. 10000.00 [нм]
----------	---	--	--

Описание: Установка деления решетки для линейного датчика.
В этом параметре должен быть спараметрирован датчик, используемый для безопасных контролей движений на модуле двигателя.

Зависимость: См. также: p0407, p9316

p9318	SI Motion деления датчика на оборот (модуль двигателя) / SI Mtn дел./об. ММ		
VECTOR_G	Изменяемо C2(95)	Рассчитано -	Ур. доступа: 3
	Тип данн. Unsigned32	Динамический индекс -	Функц.план: -
	Р-группа: Safety Integrated	Гр.ед.изм: -	Выб.ед.изм.: -
	Не для двиг.типа: -	Нормализация: -	Эксперт.список: 1
	Min 0	Max 16777215	Уст.по умолч. 2048
Описание:	Установка числа делений датчика на оборот для кругового датчика. В этом параметре должен быть спараметрирован датчик, используемый для безопасных контролей движения на модуле двигателя.		
Зависимость:	См. также: p0408, p9316		
p9319	SI Motion точное разрешение G1_XIST1 (модуль двигателя) / SI Mtn G1_XIST1 ММ		
VECTOR_G	Изменяемо C2(95)	Рассчитано -	Ур. доступа: 3
	Тип данн. Unsigned32	Динамический индекс -	Функц.план: -
	Р-группа: Safety Integrated	Гр.ед.изм: -	Выб.ед.изм.: -
	Не для двиг.типа: -	Нормализация: -	Эксперт.список: 1
	Min 2	Max 18	Уст.по умолч. 11
Описание:	Установка точного разрешения для G1_XIST1 в битах. В этом параметре должен быть спараметрирован датчик, используемый для безопасных контролей движения на модуле двигателя.		
Зависимость:	См. также: p0418 См. также: F01670, F01671		
Примеч:	Для неразрешенных безопасных функций (p9301 = 0) действует: p9319 автоматически устанавливается при запуске как p0418 Для разрешенных безопасных функций (p9301 > 0) действует: p9319 контролируется на предмет согласованности с p0418. G1_XIST1: датчик 1 фактическое значение положения 1 (PROFIdrive)		
p9320	SI Motion шаг винта (модуль двигателя) / SI Mtn шаг вин. ММ		
VECTOR_G	Изменяемо C2(95)	Рассчитано -	Ур. доступа: 3
	Тип данн. FloatingPoint32	Динамический индекс -	Функц.план: -
	Р-группа: Safety Integrated	Гр.ед.изм: -	Выб.ед.изм.: -
	Не для двиг.типа: -	Нормализация: -	Эксперт.список: 1
	Min 0.1000 [мм]	Max 8388.0000 [мм]	Уст.по умолч. 10.0000 [мм]
Описание:	Установка передаточного отношения между датчиком и нагрузкой в мм/оборот для линейной оси с круговым датчиком. В этом параметре должен быть спараметрирован датчик, используемый для безопасных контролей движения на модуле двигателя.		
Зависимость:	См. также: p9520		
Внимание:	В зависимости от размера введенного числа (от 3 мест перед запятой), четвертое место после запятой может быть округлено.		

Имя параметра	Тип	Значение	Уровень доступа
p9321[0...7]	SI Motion редуктор датчик(двиг.)/нагр. знамен.(модуль двигателя) / SI Mtn ред знам MM		
VECTOR_G	Изменяемо C2(95) Тип данн. Unsigned32 P-группа: Safety Integrated Не для двиг.типа: - Min 1	Рассчитано - Динамический индекс - Гр.ед.изм: - Нормализация: - Max 2147000000	Ур. доступа: 3 Функц.план: - Выб.ед.изм.: - Эксперт.список: 1 Уст.по умолч. 1
Описание:	Установка знаменателя для редуктора между датчиком (или двигателем при функциях контроля без датчика) и нагрузкой.		
Индекс:	[0] = Редуктор 1 [1] = Редуктор 2 [2] = Редуктор 3 [3] = Редуктор 4 [4] = Редуктор 5 [5] = Редуктор 6 [6] = Редуктор 7 [7] = Редуктор 8		
Зависимость:	См. также: p9322		
Внимание:	Переключение ступеней редуктора невозможно. Всегда активен редуктор 1 (индекс 0).		
p9322[0...7]	SI Motion редуктор датчик(двиг.)/нагр. числит.(модуль двигателя) / SI Mtn ред числ MM		
VECTOR_G	Изменяемо C2(95) Тип данн. Unsigned32 P-группа: Safety Integrated Не для двиг.типа: - Min 1	Рассчитано - Динамический индекс - Гр.ед.изм: - Нормализация: - Max 2147000000	Ур. доступа: 3 Функц.план: - Выб.ед.изм.: - Эксперт.список: 1 Уст.по умолч. 1
Описание:	Установка числителя для редуктора между датчиком (или двигателем при функциях контроля без датчика) и нагрузкой.		
Индекс:	[0] = Редуктор 1 [1] = Редуктор 2 [2] = Редуктор 3 [3] = Редуктор 4 [4] = Редуктор 5 [5] = Редуктор 6 [6] = Редуктор 7 [7] = Редуктор 8		
Зависимость:	См. также: p9321		
Внимание:	Переключение ступеней редуктора невозможно. Всегда активен редуктор 1 (индекс 0).		
Примеч:	При функциях контроля без датчика числитель передаточного числа должен быть умножен на число пар полюсов. Пример: Передаточное число 1:4, число пар полюсов (r0313) = 2 --> p9321 = 1, p9322 = 8 (4 x 2)		

p9323	SI Motion дубл. знач.груб.полож. дейст.биты (модуль двигателя) / Действ. биты MM		
VECTOR_G	Изменяемо C2(95) Тип данн. Unsigned16 P-группа: Safety Integrated Не для двиг.типа: - Min 0	Рассчитано - Динамический индекс - Гр.ед.изм: - Нормализация: - Max 16	Ур. доступа: 3 Функц.план: - Выб.ед.изм.: - Эксперт.список: 1 Уст.по умолч. 9
Описание:	Установка числа действительных битов дублирующего значения грубого положения. В этом параметре должен быть спараметрирован датчик, который используется для безопасных контролей движения на модуле двигателя.		
Зависимость:	См. также: r0470, p9523		
p9324	SI Motion дублир. значение грубого полож.точное разреш.биты (MM) / SI Mtn точн бит MM		
VECTOR_G	Изменяемо C2(95) Тип данн. Integer16 P-группа: Safety Integrated Не для двиг.типа: - Min -16	Рассчитано - Динамический индекс - Гр.ед.изм: - Нормализация: - Max 16	Ур. доступа: 3 Функц.план: - Выб.ед.изм.: - Эксперт.список: 1 Уст.по умолч. -2
Описание:	Установка числа битов для точного разрешения дублирующего значения грубого положения. В этом параметре должен быть спараметрирован датчик, который используется для безопасных контролей движения на модуле двигателя.		
Зависимость:	См. также: r0471, p9524		
p9325	SI Motion дублирующе значение груб.положения релев. биты (MM) / Релевант. биты MM		
VECTOR_G	Изменяемо C2(95) Тип данн. Unsigned16 P-группа: Safety Integrated Не для двиг.типа: - Min 0	Рассчитано - Динамический индекс - Гр.ед.изм: - Нормализация: - Max 16	Ур. доступа: 3 Функц.план: - Выб.ед.изм.: - Эксперт.список: 1 Уст.по умолч. 16
Описание:	Установка числа релевантных битов для дублирующего значения грубого положения. В этом параметре должен быть спараметрирован датчик, который используется для безопасных контролей движения на модуле двигателя.		
Зависимость:	См. также: p0414, r0472, p9525		
p9326	SI Motion согласование датчика (модуль двигателя) / SI Mtn датчик MM		
VECTOR_G	Изменяемо C2(95) Тип данн. Unsigned32 P-группа: Safety Integrated Не для двиг.типа: - Min 1	Рассчитано - Динамический индекс - Гр.ед.изм: - Нормализация: - Max 3	Ур. доступа: 3 Функц.план: - Выб.ед.изм.: - Эксперт.список: 1 Уст.по умолч. 1
Описание:	Установка номера датчика, используемого на модуле двигателя для безопасных контролей движения.		
Зависимость:	Для безопасных контролей движения необходимо активировать избыточную регистрацию фактического значения положения Safety в соответствующем блоке данных датчика (p0430.19 = 1). См. также: p0187, p0188, p0189, p0430, p9526		
Внимание:	Этот параметр перезаписывается через функцию копирования интегрированных функций безопасности привода.		

Примеч: При p9326 = 1 действует: модуль двигателя использует датчик для управления по скорости, имеет место система с 1 датчиком.

p9328[0...11] SI Motion Sensor Module Node Identifier (модуль двигателя) / SI Mtn SM Ident MM

VECTOR_G	Изменяемо C2(95)	Рассчитано -	Ур. доступа: 3
	Тип данн. Unsigned8	Динамический индекс -	Функц.план: -
	P-группа: Safety Integrated	Гр.ед.изм: -	Выб.ед.изм.: -
	Не для двиг.типа: -	Нормализация: -	Эксперт.список: 1
	Min 0000 hex	Max 00FF hex	Уст.по умолч. 0000 hex

Описание: Установка Node Identifier модуля датчика, используемого модулем двигателя для контролей движения.

Зависимость: См. также: r9881

Внимание: Этот параметр перезаписывается через функцию копирования интегрированных функций безопасности привода.

p9329 SI Motion грубое положение Gx_XIST1 безопасный старший бит (MM) / Gx_XIST1 MSB MM

VECTOR_G	Изменяемо C2(95)	Рассчитано -	Ур. доступа: 3
	Тип данн. Unsigned16	Динамический индекс -	Функц.план: -
	P-группа: Safety Integrated	Гр.ед.изм: -	Выб.ед.изм.: -
	Не для двиг.типа: -	Нормализация: -	Эксперт.список: 1
	Min 0	Max 31	Уст.по умолч. 14

Описание: Установка битового номера для безопасного старшего бита (MSB) грубого положения Gx_XIST1. В этом параметре должен быть спараметрирован датчик, который используется для безопасных контролей движения на модуле двигателя.

Зависимость: См. также: p0415, r0475, p9529

Примеч: MSB: Most Significant Bit (старший бит)

p9330 SI Motion допуск состояния покоя (модуль двигателя) / SI Mtn SOS Tol MM

VECTOR_G	Изменяемо C2(95)	Рассчитано -	Ур. доступа: 3
	Тип данн. FloatingPoint32	Динамический индекс -	Функц.план: -
	P-группа: Safety Integrated	Гр.ед.изм: -	Выб.ед.изм.: -
	Не для двиг.типа: -	Нормализация: -	Эксперт.список: 1
	Min 0.000 [мм]	Max 100.000 [мм]	Уст.по умолч. 1.000 [мм]

Описание: Установка допуска для функции "Безопасный останов работы" (SOS).

Зависимость: См. также: p9530

См. также: C01707

Внимание: Этот параметр перезаписывается через функцию копирования интегрированных функций безопасности привода.

Примеч: SOS: Safe Operating Stop (безопасный останов работы)

p9330 SI Motion допуск состояния покоя (модуль двигателя) / SI Mtn SOS Tol MM

VECTOR_G (Безоп.круговая ось)	Изменяемо C2(95)	Рассчитано -	Ур. доступа: 3
	Тип данн. FloatingPoint32	Динамический индекс -	Функц.план: -
	P-группа: Safety Integrated	Гр.ед.изм: -	Выб.ед.изм.: -
	Не для двиг.типа: -	Нормализация: -	Эксперт.список: 1
	Min 0.000 [°]	Max 100.000 [°]	Уст.по умолч. 1.000 [°]

Описание: Установка допуска для функции "Безопасный останов работы" (SOS).

Зависимость: См. также: p9530

См. также: C01707

Внимание: Этот параметр перезаписывается через функцию копирования интегрированных функций безопасности привода.

Примеч: SOS: Safe Operating Stop (безопасный останов работы)

p9331[0...3] SI Motion предельные значения SLS (модуль двигателя) / SI Mtn SLS пред ММ

VECTOR_G	Изменяемо C2(95)	Рассчитано -	Ур. доступа: 3
	Тип данн. FloatingPoint32	Динамический индекс -	Функц.план: -
	Р-группа: Safety Integrated	Гр.ед.изм: -	Выб.ед.изм.: -
	Не для двиг.типа: -	Нормализация: -	Эксперт.список: 1
	Min	Max	Уст.по умолч.
	0.00 [мм/мин]	1000000.00 [мм/мин]	2000.00 [мм/мин]

Описание: Установка предельных значений для функции "Безопасно ограниченная скорость" (SLS).

Индекс:
 [0] = Предельное значение SLS1
 [1] = Предельное значение SLS2
 [2] = Предельное значение SLS3
 [3] = Предельное значение SLS4

Зависимость:
 См. также: p9363, p9531
 См. также: C01714

Внимание: Этот параметр перезаписывается через функцию копирования интегрированных функций безопасности привода.

Примеч: SLS: Safely-Limited Speed (безопасно ограниченная скорость)

p9331[0...3] SI Motion предельные значения SLS (модуль двигателя) / SI Mtn SLS пред ММ

VECTOR_G (Безоп.круговая ось)	Изменяемо C2(95)	Рассчитано -	Ур. доступа: 3
	Тип данн. FloatingPoint32	Динамический индекс -	Функц.план: -
	Р-группа: Safety Integrated	Гр.ед.изм: -	Выб.ед.изм.: -
	Не для двиг.типа: -	Нормализация: -	Эксперт.список: 1
	Min	Max	Уст.по умолч.
	0.00 [1/мин]	1000000.00 [1/мин]	2000.00 [1/мин]

Описание: Установка предельных значений для функции "Безопасно ограниченная скорость" (SLS).

Индекс:
 [0] = Предельное значение SLS1
 [1] = Предельное значение SLS2
 [2] = Предельное значение SLS3
 [3] = Предельное значение SLS4

Зависимость:
 См. также: p9363, p9531
 См. также: C01714

Внимание: Этот параметр перезаписывается через функцию копирования интегрированных функций безопасности привода.

Примеч: SLS: Safely-Limited Speed (безопасно ограниченная скорость)

p9334[0...1] SI Motion SLP верхнее предельное значение (модуль двигателя) / SI Mtn SLP ВГ ММ

VECTOR_G	Изменяемо C2(95)	Рассчитано -	Ур. доступа: 3
	Тип данн. FloatingPoint32	Динамический индекс -	Функц.план: 2822
	Р-группа: Safety Integrated	Гр.ед.изм: -	Выб.ед.изм.: -
	Не для двиг.типа: -	Нормализация: -	Эксперт.список: 1
	Min	Max	Уст.по умолч.
	-2147000.000 [мм]	2147000.000 [мм]	100000.000 [мм]

Описание: Установка верхних предельных значений для функции "Безопасно ограниченная позиция" (SLP).

Индекс:
 [0] = Предельное значение SLP1 (SE1)
 [1] = Предельное значение SLP2 (SE2)

Зависимость:
 См. также: p9501, p9535, p9562
 См. также: C01715

Внимание: Этот параметр перезаписывается через функцию копирования интегрированных функций безопасности привода.

Примеч: Для установки этих предельных значений действует: $p9334[x] > p9335[x]$, $x = 0, 1$
Изменение вступает в силу только после POWER ON.
SLP: Safely-Limited Position (безопасно ограниченная позиция) / SE: Safe software limit switches (безопасный программный конечный выключатель)

p9334[0...1] SI Motion SLP верхнее предельное значение (модуль двигателя) / SI Mtn SLP ВГ ММ

VECTOR_G (Безоп.круговая ось)	Изменяемо C2(95) Тип данн. FloatingPoint32 Р-группа: Safety Integrated Не для двиг.типа: - Min -2147000.000 [°]	Рассчитано - Динамический индекс - Гр.ед.изм: - Нормализация: - Max 2147000.000 [°]	Ур. доступа: 3 Функц.план: 2822 Выб.ед.изм.: - Эксперт.список: 1 Уст.по умолч. 100000.000 [°]
----------------------------------	---	---	---

Описание: Установка верхних предельных значений для функции "Безопасно ограниченная позиция" (SLP).

Индекс: [0] = Предельное значение SLP1 (SE1)
[1] = Предельное значение SLP2 (SE2)

Зависимость: См. также: p9501, p9535, p9562
См. также: C01715

Внимание: Этот параметр перезаписывается через функцию копирования интегрированных функций безопасности привода.

Примеч: Для установки этих предельных значений действует: $p9334[x] > p9335[x]$, $x = 0, 1$
Изменение вступает в силу только после POWER ON.
SLP: Safely-Limited Position (безопасно ограниченная позиция) / SE: Safe software limit switches (безопасный программный конечный выключатель)

p9335[0...1] SI Motion SLP нижнее предельное значение (модуль двигателя) / SI Mtn SLP НГ ММ

VECTOR_G	Изменяемо C2(95) Тип данн. FloatingPoint32 Р-группа: Safety Integrated Не для двиг.типа: - Min -2147000.000 [мм]	Рассчитано - Динамический индекс - Гр.ед.изм: - Нормализация: - Max 2147000.000 [мм]	Ур. доступа: 3 Функц.план: 2822 Выб.ед.изм.: - Эксперт.список: 1 Уст.по умолч. -100000.000 [мм]
----------	--	--	---

Описание: Установка нижних предельных значений для функции "Безопасно ограниченная позиция" (SLP).

Индекс: [0] = Предельное значение SLP1 (SE1)
[1] = Предельное значение SLP2 (SE2)

Зависимость: См. также: p9501, p9534, p9562
См. также: C01715

Внимание: Этот параметр перезаписывается через функцию копирования интегрированных функций безопасности привода.

Примеч: Для установки этих предельных значений действует: $p9334[x] > p9335[x]$, $x = 0, 1$
Изменение вступает в силу только после POWER ON.
SLP: Safely-Limited Position (безопасно ограниченная позиция) / SE: Safe software limit switches (безопасный программный конечный выключатель)

p9335[0...1]	SI Motion SLP нижнее предельное значение (модуль двигателя) / SI Mtn SLP НГ ММ		
VECTOR_G (Безоп.круговая ось)	Изменяемо C2(95) Тип данн. FloatingPoint32 Р-группа: Safety Integrated Не для двиг.типа: - Min -2147000.000 [°]	Рассчитано - Динамический индекс - Гр.ед.изм: - Нормализация: - Max 2147000.000 [°]	Ур. доступа: 3 Функц.план: 2822 Выб.ед.изм.: - Эксперт.список: 1 Уст.по умолч. -100000.000 [°]
Описание:	Установка нижних предельных значений для функции "Безопасно ограниченная позиция" (SLP).		
Индекс:	[0] = Предельное значение SLP1 (SE1) [1] = Предельное значение SLP2 (SE2)		
Зависимость:	См. также: p9501, p9534, p9562 См. также: C01715		
Внимание:	Этот параметр перезаписывается через функцию копирования интегрированных функций безопасности привода.		
Примеч:	Для установки этих предельных значений действует: p9334[x] > p9335[x], x = 0, 1 Изменение вступает в силу только после POWER ON. SLP: Safely-Limited Position (безопасно ограниченная позиция) / SE: Safe software limit switches (безопасный программный конечный выключатель)		
p9341	SI Motion SLP датчик алгоритм сравнения (модуль двигателя) / Дат алг сравн ММ		
VECTOR_G	Изменяемо C2(95) Тип данн. Integer16 Р-группа: Safety Integrated Не для двиг.типа: - Min 0	Рассчитано - Динамический индекс - Гр.ед.изм: - Нормализация: - Max 255	Ур. доступа: 3 Функц.план: - Выб.ед.изм.: - Эксперт.список: 1 Уст.по умолч. 255
Описание:	Установка алгоритма сравнения для контроля позиций датчика. В этом параметре должен быть спараметрирован датчик, используемый для безопасных контролей движений на модуле двигателя.		
Параметр:	0: SMx20 Safety алгоритм 10: DQL двоичн. Safety алгоритм 11: DQL лин. не двоичн. Safety алгоритм 255: Safety алгоритм неизвестен		
Зависимость:	См. также: p9541		
p9342	SI Motion срав.факт.знач.допуск (перекрест.) (модуль двигателя) / SI Mtn ф.зн.доп.ММ		
VECTOR_G	Изменяемо C2(95) Тип данн. FloatingPoint32 Р-группа: Safety Integrated Не для двиг.типа: - Min 0.0010 [мм]	Рассчитано - Динамический индекс - Гр.ед.изм: - Нормализация: - Max 360.0000 [мм]	Ур. доступа: 3 Функц.план: - Выб.ед.изм.: - Эксперт.список: 1 Уст.по умолч. 0.1000 [мм]
Описание:	Установка допуска для перекрестного сравнения фактической позиции между обоими каналами контроля. Для функций контроля движения без датчика допуск должен быть увеличен (12 градусов круговой и 1 мм линейный).		
Зависимость:	См. также: p9542 См. также: C01711		
Внимание:	Этот параметр перезаписывается через функцию копирования интегрированных функций безопасности привода.		

Примеч: Для линейной оси происходит внутреннее ограничение допуска до 10 мм.
Установка р9342 по умолчанию соответствует в конфигурации "Линейная ось с вращающимся двигателем" и при стандартной установке р9320, р9321 и р9322 допуску позиции на стороне двигателя в 36 °.

р9342 SI Motion срав.факт.знач.допуск (перекрест.) (модуль двигателя) / SI Mtn ф.зн.доп.ММ			
VECTOR_G (Безоп.круговая ось)	Изменяемо C2(95)	Рассчитано -	Ур. доступа: 3
	Тип данн. FloatingPoint32	Динамический индекс -	Функц.план: -
	Р-группа: Safety Integrated	Гр.ед.изм: -	Выб.ед.изм.: -
	Не для двиг.типа: -	Нормализация: -	Эксперт.список: 1
	Min 0.0010 [°]	Max 360.0000 [°]	Уст.по умолч. 0.1000 [°]
Описание:	Установка допуска для перекрестного сравнения фактической позиции между обоими каналами контроля. Для функций контроля движения без датчика допуск должен быть увеличен (12 градусов круговой и 1 мм линейный).		
Зависимость:	См. также: р9542 См. также: C01711		
Внимание:	Этот параметр перезаписывается через функцию копирования интегрированных функций безопасности привода.		
Примеч:	Для линейной оси происходит внутреннее ограничение допуска до 10 мм. Установка р9342 по умолчанию соответствует в конфигурации "Линейная ось с вращающимся двигателем" и при стандартной установке р9320, р9321 и р9322 допуску позиции на стороне двигателя в 36 °.		

р9344 SI Motion сравнение факт. значения, допуск (реферирование) (ММ) / SI Mtn реф доп ММ			
VECTOR_G	Изменяемо C2(95)	Рассчитано -	Ур. доступа: 3
	Тип данн. FloatingPoint32	Динамический индекс -	Функц.план: -
	Р-группа: Safety Integrated	Гр.ед.изм: -	Выб.ед.изм.: -
	Не для двиг.типа: -	Нормализация: -	Эксперт.список: 1
	Min 0.0000 [мм]	Max 36.0000 [мм]	Уст.по умолч. 0.0100 [мм]
Описание:	Установка допуска для проверки фактических значений после реферирования (инкрементальный датчик) или при включении (абсолютный датчик).		
Зависимость:	См. также: C01711		
Внимание:	Этот параметр перезаписывается через функцию копирования интегрированных функций безопасности привода.		
Примеч:	Изменение вступает в силу только после POWER ON. Для линейных осей макс. значение ограничено до 1 мм.		

р9344 SI Motion сравнение факт. значения, допуск (реферирование) (ММ) / SI Mtn реф доп ММ			
VECTOR_G (Безоп.круговая ось)	Изменяемо C2(95)	Рассчитано -	Ур. доступа: 3
	Тип данн. FloatingPoint32	Динамический индекс -	Функц.план: -
	Р-группа: Safety Integrated	Гр.ед.изм: -	Выб.ед.изм.: -
	Не для двиг.типа: -	Нормализация: -	Эксперт.список: 1
	Min 0.0000 [°]	Max 36.0000 [°]	Уст.по умолч. 0.0100 [°]
Описание:	Установка допуска для проверки фактических значений после реферирования (инкрементальный датчик) или при включении (абсолютный датчик).		
Зависимость:	См. также: C01711		
Внимание:	Этот параметр перезаписывается через функцию копирования интегрированных функций безопасности привода.		
Примеч:	Изменение вступает в силу только после POWER ON. Для линейных осей макс. значение ограничено до 1 мм.		

r9345 SI Motion SSM время фильтрации (модуль двигателя) / SI Mtn SSM филт MM

VECTOR_G	Изменяемо C2(95)	Рассчитано -	Ур. доступа: 3
	Тип данн. FloatingPoint32	Динамический индекс -	Функц.план: 2860
	P-группа: Safety Integrated	Гр.ед.изм: -	Выб.ед.изм.: -
	Не для двиг.типа: -	Нормализация: -	Эксперт.список: 1
	Min 0.00 [мкс]	Max 100000.00 [мкс]	Уст.по умолч. 0.00 [мкс]

Описание: Установка времени фильтрации для квитирования SSM для определения состояния покоя (n < nx).

Внимание: Этот параметр перезаписывается через функцию копирования интегрированных функций безопасности привода.

Примеч: Время фильтрации действует только при разрешенной функции (r9301.16 = r9501.16 = 1).

Параметр входит в перекрестное сравнение данных обоих каналов контроля.

SSM: Safe Speed Monitor (безопасное квитирование контроля скорости)

r9346 SI Motion SSM граница скорости (модуль двигателя) / SI Mtn SSM v_пр MM

VECTOR_G	Изменяемо C2(95)	Рассчитано -	Ур. доступа: 3
	Тип данн. FloatingPoint32	Динамический индекс -	Функц.план: 2860
	P-группа: Safety Integrated	Гр.ед.изм: -	Выб.ед.изм.: -
	Не для двиг.типа: -	Нормализация: -	Эксперт.список: 1
	Min 0.00 [мм/мин]	Max 1000000.00 [мм/мин]	Уст.по умолч. 20.00 [мм/мин]

Описание: Установка границы скорости для квитирования SSM для обнаружения состояния покоя (n < nx).

При падении ниже этого предельного значения устанавливается сигнал "SSM квитирование активно".

При r9368 = r9568 = 0 значение в r9346/r9546 действительно и для функции "SAM".

Зависимость: См. также: r9546

Осторожно: После падения ниже установленного порогового значения функция "SAM" отключается.



Внимание: Этот параметр перезаписывается через функцию копирования интегрированных функций безопасности привода.

Примеч: SAM: Safe Acceleration Monitor (безопасный контроль ускорения)

SSM: Safe Speed Monitor (безопасное квитирование контроля скорости)

r9346 SI Motion SSM граница скорости (модуль двигателя) / SI Mtn SSM v_пр MM

VECTOR_G (Безоп.круговая ось)	Изменяемо C2(95)	Рассчитано -	Ур. доступа: 3
	Тип данн. FloatingPoint32	Динамический индекс -	Функц.план: 2860
	P-группа: Safety Integrated	Гр.ед.изм: -	Выб.ед.изм.: -
	Не для двиг.типа: -	Нормализация: -	Эксперт.список: 1
	Min 0.00 [1/мин]	Max 1000000.00 [1/мин]	Уст.по умолч. 20.00 [1/мин]

Описание: Установка границы скорости для квитирования SSM для обнаружения состояния покоя (n < nx).

При падении ниже этого предельного значения устанавливается сигнал "SSM квитирование активно".

При r9368 = r9568 = 0 значение в r9346/r9546 действительно и для функции "SAM".

Зависимость: См. также: r9546

Осторожно: После падения ниже установленного порогового значения функция "SAM" отключается.



Внимание: Этот параметр перезаписывается через функцию копирования интегрированных функций безопасности привода.

Примеч: SAM: Safe Acceleration Monitor (безопасный контроль ускорения)

SSM: Safe Speed Monitor (безопасное квитирование контроля скорости)

р9347 SI Motion SSM гистерезис скорости (модуль двигателя) / SI Mtn SSM гист MM

VECTOR_G	Изменяемо C2(95)	Рассчитано -	Ур. доступа: 3
	Тип данн. FloatingPoint32	Динамический индекс -	Функц.план: 2860
	Р-группа: Safety Integrated	Гр.ед.изм: -	Выб.ед.изм.: -
	Не для двиг.типа: -	Нормализация: -	Эксперт.список: 1
	Min	Max	Уст.по умолч.
	0.0010 [мм/мин]	500.0000 [мм/мин]	10.0000 [мм/мин]

Описание: Установка гистерезиса скорости для квитирования SSM для определения состояния покоя (n < nx).

Зависимость: См. также: C01711

Внимание: Этот параметр перезаписывается через функцию копирования интегрированных функций безопасности привода.

Примеч: Гистерезис скорости действует только при разрешенной функции (р9301.16 = р9501.16 = 1).

Параметр входит в перекрестное сравнение данных обоих каналов контроля.

SSM: Safe Speed Monitor (безопасное квитирование контроля скорости)

р9347 SI Motion SSM гистерезис скорости (модуль двигателя) / SI Mtn SSM гист MM

VECTOR_G (Безоп.круговая ось)	Изменяемо C2(95)	Рассчитано -	Ур. доступа: 3
	Тип данн. FloatingPoint32	Динамический индекс -	Функц.план: 2860
	Р-группа: Safety Integrated	Гр.ед.изм: -	Выб.ед.изм.: -
	Не для двиг.типа: -	Нормализация: -	Эксперт.список: 1
	Min	Max	Уст.по умолч.
	0.0010 [1/мин]	500.0000 [1/мин]	10.0000 [1/мин]

Описание: Установка гистерезиса скорости для квитирования SSM для определения состояния покоя (n < nx).

Зависимость: См. также: C01711

Внимание: Этот параметр перезаписывается через функцию копирования интегрированных функций безопасности привода.

Примеч: Гистерезис скорости действует только при разрешенной функции (р9301.16 = р9501.16 = 1).

Параметр входит в перекрестное сравнение данных обоих каналов контроля.

SSM: Safe Speed Monitor (безопасное квитирование контроля скорости)

р9348 SI Motion SAM допуск фактической скорости (модуль двигателя) / SI Mtn SAM доп MM

VECTOR_G	Изменяемо C2(95)	Рассчитано -	Ур. доступа: 3
	Тип данн. FloatingPoint32	Динамический индекс -	Функц.план: -
	Р-группа: Safety Integrated	Гр.ед.изм: -	Выб.ед.изм.: -
	Не для двиг.типа: -	Нормализация: -	Эксперт.список: 1
	Min	Max	Уст.по умолч.
	0.00 [мм/мин]	120000.00 [мм/мин]	300.00 [мм/мин]

Описание: Установка допуска скорости для функции "SAM".

Зависимость: См. также: р9548

См. также: C01706

Внимание: Этот параметр перезаписывается через функцию копирования интегрированных функций безопасности привода.

Примеч: SAM: Safe Acceleration Monitor (безопасный контроль ускорения)

p9348	SI Motion SAM допуск фактической скорости (модуль двигателя) / SI Mtn SAM доп MM		
VECTOR_G (Безоп.круговая ось)	Изменяемо C2(95) Тип данн. FloatingPoint32 P-группа: Safety Integrated Не для двиг.типа: - Min 0.00 [1/мин]	Рассчитано - Динамический индекс - Гр.ед.изм: - Нормализация: - Max 120000.00 [1/мин]	Ур. доступа: 3 Функц.план: - Выб.ед.изм.: - Эксперт.список: 1 Уст.по умолч. 300.00 [1/мин]
Описание:	Установка допуска скорости для функции "SAM".		
Зависимость:	См. также: p9548 См. также: C01706		
Внимание:	Этот параметр перезаписывается через функцию копирования интегрированных функций безопасности привода.		
Примеч:	SAM: Safe Acceleration Monitor (безопасный контроль ускорения)		

p9349	SI Motion проскальзывание допуск скорости (модуль двигателя) / SI Mtn проскал. MM		
VECTOR_G	Изменяемо C2(95) Тип данн. FloatingPoint32 P-группа: Safety Integrated Не для двиг.типа: - Min 0.00 [мм/мин]	Рассчитано - Динамический индекс - Гр.ед.изм: - Нормализация: - Max 6000.00 [мм/мин]	Ур. доступа: 3 Функц.план: - Выб.ед.изм.: - Эксперт.список: 1 Уст.по умолч. 6.00 [мм/мин]
Описание:	Установка допуска скорости, используемого в системе с 2 датчиками при перекрестном сравнении между обоими каналами контроля.		
Зависимость:	См. также: p9301, p9342, p9549		
Внимание:	Этот параметр перезаписывается через функцию копирования интегрированных функций безопасности привода.		
Примеч:	В случае не разрешенной "Синхронизации фактического значения" (p9301.3 = 0) спараметрированное в p9342 значение используется как допуск при перекрестном сравнении данных.		

p9349	SI Motion проскальзывание допуск скорости (модуль двигателя) / SI Mtn проскал. MM		
VECTOR_G (Безоп.круговая ось)	Изменяемо C2(95) Тип данн. FloatingPoint32 P-группа: Safety Integrated Не для двиг.типа: - Min 0.00 [1/мин]	Рассчитано - Динамический индекс - Гр.ед.изм: - Нормализация: - Max 6000.00 [1/мин]	Ур. доступа: 3 Функц.план: - Выб.ед.изм.: - Эксперт.список: 1 Уст.по умолч. 6.00 [1/мин]
Описание:	Установка допуска скорости, используемого в системе с 2 датчиками при перекрестном сравнении между обоими каналами контроля.		
Зависимость:	См. также: p9301, p9342, p9549		
Внимание:	Этот параметр перезаписывается через функцию копирования интегрированных функций безопасности привода.		
Примеч:	В случае не разрешенной "Синхронизации фактического значения" (p9301.3 = 0) спараметрированное в p9342 значение используется как допуск при перекрестном сравнении данных.		

p9351	SI Motion время задержки переключения SLS (модуль двигателя) / SI Mtn SLS t MM		
VECTOR_G	Изменяемо C2(95) Тип данн. FloatingPoint32 P-группа: Safety Integrated Не для двиг.типа: - Min 0.00 [мкс]	Рассчитано - Динамический индекс - Гр.ед.изм: - Нормализация: - Max 600000000.00 [мкс]	Ур. доступа: 3 Функц.план: 2825 Выб.ед.изм.: - Эксперт.список: 1 Уст.по умолч. 100000.00 [мкс]
Описание:	Установка времени задержки для переключения SLS или для переключения с SLS на SOS для функции "Безопасно ограниченная скорость" (SLS). При переходе с большей безопасно ограниченной скорости на меньшую или на безопасный останов работы (SOS) в течение этого времени задержки "старая" ступень скорости остается активной. И активация SLS или SOS из не безопасного режима выполняется с этой задержкой.		
Зависимость:	См. также: p9551		
Внимание:	Этот параметр перезаписывается через функцию копирования интегрированных функций безопасности привода.		
Примеч:	SLS: Safely-Limited Speed (безопасно ограниченная скорость) SOS: Safe Operating Stop (безопасный останов работы)		
p9352	SI Motion время перехода STOP C на SOS (модуль двигателя) / SI Mtn t C->SOS MM		
VECTOR_G	Изменяемо C2(95) Тип данн. FloatingPoint32 P-группа: Safety Integrated Не для двиг.типа: - Min 0.00 [мкс]	Рассчитано - Динамический индекс - Гр.ед.изм: - Нормализация: - Max 600000000.00 [мкс]	Ур. доступа: 3 Функц.план: 2825 Выб.ед.изм.: - Эксперт.список: 1 Уст.по умолч. 100000.00 [мкс]
Описание:	Установка времени перехода от STOP C к "Безопасному останову работы" (SOS).		
Зависимость:	См. также: p9552		
Внимание:	Этот параметр перезаписывается через функцию копирования интегрированных функций безопасности привода.		
Примеч:	SOS: Safe Operating Stop (безопасный останов работы)		
p9353	SI Motion время перехода STOP D на SOS (модуль двигателя) / SI Mtn t D->SOS MM		
VECTOR_G	Изменяемо C2(95) Тип данн. FloatingPoint32 P-группа: Safety Integrated Не для двиг.типа: - Min 0.00 [мкс]	Рассчитано - Динамический индекс - Гр.ед.изм: - Нормализация: - Max 600000000.00 [мкс]	Ур. доступа: 3 Функц.план: 2825 Выб.ед.изм.: - Эксперт.список: 1 Уст.по умолч. 100000.00 [мкс]
Описание:	Установка времени перехода от STOP D к "Безопасному останову работы" (SOS).		
Зависимость:	См. также: p9553		
Внимание:	Этот параметр перезаписывается через функцию копирования интегрированных функций безопасности привода.		
Примеч:	SOS: Safe Operating Stop (безопасный останов работы)		

p9354 SI Motion время перехода от STOP E к SOS (модуль двигателя) / SI Mtn t E->SOS MM			
VECTOR_G	Изменяемо C2(95) Тип данн. FloatingPoint32 P-группа: Safety Integrated Не для двиг.типа: - Min 0.00 [мкс]	Рассчитано - Динамический индекс - Гр.ед.изм: - Нормализация: - Max 600000000.00 [мкс]	Ур. доступа: 3 Функц.план: 2825 Выб.ед.изм.: - Эксперт.список: 1 Уст.по умолч. 100000.00 [мкс]
Описание:	Установка времени перехода от STOP E на "Безопасный останов работы" (SOS).		
Зависимость:	См. также: p9554		
Внимание:	Этот параметр перезаписывается через функцию копирования интегрированных функций безопасности привода.		
Примеч:	SOS: Safe Operating Stop (безопасный останов работы)		
p9355 SI Motion время перехода STOP F на STOP B (модуль двигателя) / SI Mtn t F->B MM			
VECTOR_G	Изменяемо C2(95) Тип данн. FloatingPoint32 P-группа: Safety Integrated Не для двиг.типа: - Min 0.00 [мкс]	Рассчитано - Динамический индекс - Гр.ед.изм: - Нормализация: - Max 600000000.00 [мкс]	Ур. доступа: 3 Функц.план: 2825 Выб.ед.изм.: - Эксперт.список: 1 Уст.по умолч. 0.00 [мкс]
Описание:	Установка времени перехода от STOP F на STOP B.		
Зависимость:	См. также: C01711		
Внимание:	Этот параметр перезаписывается через функцию копирования интегрированных функций безопасности привода.		
p9356 SI Motion время задержки стирания импульсов (модуль двигателя) / SI Mtn IL t_зад MM			
VECTOR_G	Изменяемо C2(95) Тип данн. FloatingPoint32 P-группа: Safety Integrated Не для двиг.типа: - Min 0.00 [мкс]	Рассчитано - Динамический индекс - Гр.ед.изм: - Нормализация: - Max 3600000000.00 [мкс]	Ур. доступа: 3 Функц.план: 2825 Выб.ед.изм.: - Эксперт.список: 1 Уст.по умолч. 100000.00 [мкс]
Описание:	Установка времени задержки для безопасного гашения импульсов после STOP B / SS1. Для функций контроля движения без датчика с безопасным контролем рамп торможения (p9306 = 1) и одновременно разрешенной рампе ВЫКЛЗ (p9507.3 = 0) параметр не действует.		
Зависимость:	См. также: p9360, p9556 См. также: C01701		
Внимание:	Этот параметр перезаписывается через функцию копирования интегрированных функций безопасности привода.		
Примеч:	SS1: Safe Stop 1 (безопасный стоп 1)		
p9357 SI Motion время контроля стирания импульсов (модуль двигателя) / SI Mtn IL t MM			
VECTOR_G	Изменяемо C2(95) Тип данн. FloatingPoint32 P-группа: Safety Integrated Не для двиг.типа: - Min 0.00 [мкс]	Рассчитано - Динамический индекс - Гр.ед.изм: - Нормализация: - Max 10000000.00 [мкс]	Ур. доступа: 3 Функц.план: - Выб.ед.изм.: - Эксперт.список: 1 Уст.по умолч. 100000.00 [мкс]

Описание: Установка времени, по истечении которого при запуске тестового останова импульсы должны быть стерты.
Зависимость: См. также: p9557
 См. также: C01798
Внимание: Этот параметр перезаписывается через функцию копирования интегрированных функций безопасности привода.

p9358 SI Motion лимит врем. режима прием. испытания (модуль двигателя) / SI Mtn прием t MM

VECTOR_G	Изменяемо C2(95)	Рассчитано -	Ур. доступа: 3
	Тип данн. FloatingPoint32	Динамический индекс -	Функц.план: -
	P-группа: Safety Integrated	Гр.ед.изм: -	Выб.ед.изм.: -
	Не для двиг.типа: -	Нормализация: -	Эксперт.список: 1
	Min 5000000.00 [мкс]	Max 100000000.00 [мкс]	Уст.по умолч. 40000000.00 [мкс]

Описание: Установка макс. времени для режима приемочного испытания.
 Если режим приемочного испытания длится дольше, чем установленный лимит времени, то режим завершается автоматически.
Зависимость: См. также: p9558
 См. также: C01799
Внимание: Этот параметр перезаписывается через функцию копирования интегрированных функций безопасности привода.

p9360 SI Motion стирание импульсов, скорость откл. (модуль двигателя) / SI Mtn IL v_отк MM

VECTOR_G	Изменяемо C2(95)	Рассчитано -	Ур. доступа: 3
	Тип данн. FloatingPoint32	Динамический индекс -	Функц.план: -
	P-группа: Safety Integrated	Гр.ед.изм: -	Выб.ед.изм.: -
	Не для двиг.типа: -	Нормализация: -	Эксперт.список: 1
	Min 0.00 [мм/мин]	Max 6000.00 [мм/мин]	Уст.по умолч. 0.00 [мм/мин]

Описание: Установка скорости отключения для запрета импульсов.
 Ниже этой скорости предполагается "состояние покоя" и при STOP B / SS1 импульсы запрещаются (через переход к STOP A).
 При функциях контроля движения без датчика параметр должен быть > 0 (рекомендуется 10).
Зависимость: См. также: p9356, p9560
Внимание: Этот параметр перезаписывается через функцию копирования интегрированных функций безопасности привода.
Примеч: SS1: Safe Stop 1 (безопасный стоп 1)

p9360 SI Motion число об. отключ. запрета импульсов (модуль двигателя) / SI Mtn IL n_отк MM

VECTOR_G (Безоп.круговая ось)	Изменяемо C2(95)	Рассчитано -	Ур. доступа: 3
	Тип данн. FloatingPoint32	Динамический индекс -	Функц.план: -
	P-группа: Safety Integrated	Гр.ед.изм: -	Выб.ед.изм.: -
	Не для двиг.типа: -	Нормализация: -	Эксперт.список: 1
	Min 0.00 [1/мин]	Max 6000.00 [1/мин]	Уст.по умолч. 0.00 [1/мин]

Описание: Установка числа оборотов отключения для запрета импульсов.
 Ниже этого числа оборотов предполагается "состояние покоя" и при STOP B / SS1 импульсы запрещаются (через переход к STOP A).
Зависимость: См. также: p9356, p9560
Внимание: Этот параметр перезаписывается через функцию копирования интегрированных функций безопасности привода.
Примеч: SS1: Safe Stop 1 (безопасный стоп 1)

p9362[0...1] SI Motion SLP реакция останова (модуль двигателя) / SI Mtn SLP стоп MM			
VECTOR_G	Изменяемо C2(95)	Рассчитано -	Ур. доступа: 3
	Тип данн. Integer16	Динамический индекс -	Функц.план: -
	Р-группа: Safety Integrated	Гр.ед.изм: -	Выб.ед.изм.: -
	Не для двиг.типа: -	Нормализация: -	Эксперт.список: 1
	Min	Max	Уст.по умолч.
	0	14	2
Описание:	Установка реакции останова для функции "Безопасно ограниченная позиция" (SLP).		
Параметр:	0: STOP A 1: STOP B 2: STOP C 3: STOP D 4: STOP E 10: СТОП А с задержкой стирания импульсов при отказе шины 11: СТОП В с задержкой стирания импульсов при отказе шины 12: СТОП С с задержкой стирания импульсов при отказе шины 13: СТОП D с задержкой стирания импульсов при отказе шины 14: СТОП Е с задержкой стирания импульсов при отказе шины		
Индекс:	[0] = Предельное значение SLP1 (SE1) [1] = Предельное значение SLP2 (SE2)		
Зависимость:	См. также: p9534, p9535		
Внимание:	Этот параметр перезаписывается через функцию копирования интегрированных функций безопасности привода.		
Примеч:	SLP: Safely-Limited Position (безопасно ограниченная позиция)		
p9363[0...3] SI Motion реакция останова SLS (модуль двигателя) / SI Mtn стоп SLS MM			
VECTOR_G	Изменяемо C2(95)	Рассчитано -	Ур. доступа: 3
	Тип данн. Integer16	Динамический индекс -	Функц.план: -
	Р-группа: Safety Integrated	Гр.ед.изм: -	Выб.ед.изм.: -
	Не для двиг.типа: -	Нормализация: -	Эксперт.список: 1
	Min	Max	Уст.по умолч.
	0	14	2
Описание:	Установка реакции останова для функции "Безопасно ограниченная скорость" (SLS). Эти установки действуют для отдельных предельных значений при SLS. Для контролей движения без датчика (p9306 = 1) разрешено только значение 0 или 1.		
Параметр:	0: STOP A 1: STOP B 2: STOP C 3: STOP D 4: STOP E 10: СТОП А с задержкой стирания импульсов при отказе шины 11: СТОП В с задержкой стирания импульсов при отказе шины 12: СТОП С с задержкой стирания импульсов при отказе шины 13: СТОП D с задержкой стирания импульсов при отказе шины 14: СТОП Е с задержкой стирания импульсов при отказе шины		
Индекс:	[0] = Предельное значение SLS1 [1] = Предельное значение SLS2 [2] = Предельное значение SLS3 [3] = Предельное значение SLS4		
Зависимость:	См. также: p9331, p9380, p9563		
Внимание:	Этот параметр перезаписывается через функцию копирования интегрированных функций безопасности привода.		
Примеч:	В широком смысле отказ шины здесь понимается как нарушение коммуникации в управляющих сигналах функций безопасности (к примеру, через PROFIsafe или TM54F). SLS: Safely-Limited Speed (безопасно ограниченная скорость)		

p9364 SI Motion SDI допуск (модуль двигателя) / SI Mtn SDI доп MM			
VECTOR_G	Изменяемо C2(95)	Рассчитано -	Ур. доступа: 3
	Тип данн. FloatingPoint32	Динамический индекс -	Функц.план: 2861
	P-группа: Safety Integrated	Гр.ед.изм: -	Выб.ед.изм.: -
	Не для двиг.типа: -	Нормализация: -	Эксперт.список: 1
	Min 0.001 [мм]	Max 360.000 [мм]	Уст.по умолч. 12.000 [мм]
Описание:	Установка допуска для функции "Безопасное направление движения" (SDI). Это движение в контролируемом направлении разрешается до появления сообщения Safety C30716.		
Зависимость:	См. также: p9365, p9366 См. также: C30716		
Внимание:	Этот параметр перезаписывается через функцию копирования интегрированных функций безопасности привода.		
Примеч:	SDI: Safe Direction (безопасное направление движения)		
p9364 SI Motion SDI допуск (модуль двигателя) / SI Mtn SDI доп MM			
VECTOR_G (Безоп.круговая ось)	Изменяемо C2(95)	Рассчитано -	Ур. доступа: 3
	Тип данн. FloatingPoint32	Динамический индекс -	Функц.план: 2861
	P-группа: Safety Integrated	Гр.ед.изм: -	Выб.ед.изм.: -
	Не для двиг.типа: -	Нормализация: -	Эксперт.список: 1
	Min 0.001 [°]	Max 360.000 [°]	Уст.по умолч. 12.000 [°]
Описание:	Установка допуска для функции "Безопасное направление движения" (SDI). Это движение в контролируемом направлении разрешается до появления сообщения Safety C30716.		
Зависимость:	См. также: p9365, p9366 См. также: C30716		
Внимание:	Этот параметр перезаписывается через функцию копирования интегрированных функций безопасности привода.		
Примеч:	SDI: Safe Direction (безопасное направление движения)		
p9365 SI Motion SDI время задержки (модуль двигателя) / SI Mtn SDI t MM			
VECTOR_G	Изменяемо C2(95)	Рассчитано -	Ур. доступа: 3
	Тип данн. FloatingPoint32	Динамический индекс -	Функц.план: 2861
	P-группа: Safety Integrated	Гр.ед.изм: -	Выб.ед.изм.: -
	Не для двиг.типа: -	Нормализация: -	Эксперт.список: 1
	Min 0.00 [мкс]	Max 600000000.00 [мкс]	Уст.по умолч. 100000.00 [мкс]
Описание:	Установка времени задержки для функции "Безопасное направление движения" (SDI). При выборе функции SDI еще макс. в течение этого времени разрешается движение в контролируемом направлении, т.е. это время может использоваться для торможения существующего движения.		
Зависимость:	См. также: p9364, p9366 См. также: C30716		
Внимание:	Этот параметр перезаписывается через функцию копирования интегрированных функций безопасности привода.		
Примеч:	SDI: Safe Direction (безопасное направление движения)		

p9366 SI Motion SDI реакция останова (модуль двигателя) / SI Mtn SDI Stop MM			
VECTOR_G	Изменяемо C2(95)	Рассчитано -	Ур. доступа: 3
	Тип данн. Integer16	Динамический индекс -	Функц.план: 2861
	P-группа: Safety Integrated	Гр.ед.изм.: -	Выб.ед.изм.: -
	Не для двиг.типа: -	Нормализация: -	Эксперт.список: 1
	Min	Max	Уст.по умолч.
	0	14	1
Описание:	Установка реакции останова для функции "Безопасное направление движения" (SDI). Эта установка действует для обоих направлений движения. Для контролей движения без датчика (p9306 = 1) разрешено только значение 0 или 1.		
Параметр:	0: STOP A 1: STOP B 2: STOP C 3: STOP D 4: STOP E 10: СТОП А с задержкой стирания импульсов при отказе шины 11: СТОП В с задержкой стирания импульсов при отказе шины 12: СТОП С с задержкой стирания импульсов при отказе шины 13: СТОП D с задержкой стирания импульсов при отказе шины 14: СТОП Е с задержкой стирания импульсов при отказе шины		
Зависимость:	См. также: p9364, p9365 См. также: C30716		
Внимание:	Этот параметр перезаписывается через функцию копирования интегрированных функций безопасности привода.		
Примеч:	В широком смысле отказ шины здесь понимается как нарушение коммуникации в управляющих сигналах функций безопасности (к примеру, через PROFIsafe или TM54F). SDI: Safe Direction (безопасное направление движения)		

p9368 SI Motion SAM граница скорости (модуль двигателя) / SI Mtn SAM v_гр MM			
VECTOR_G	Изменяемо C2(95)	Рассчитано -	Ур. доступа: 3
	Тип данн. FloatingPoint32	Динамический индекс -	Функц.план: -
	P-группа: Safety Integrated	Гр.ед.изм.: -	Выб.ед.изм.: -
	Не для двиг.типа: -	Нормализация: -	Эксперт.список: 1
	Min	Max	Уст.по умолч.
	0.00 [мм/мин]	1000.00 [мм/мин]	0.00 [мм/мин]
Описание:	Установка границы скорости для функции "SAM". После выхода за нижний предел установленной границы скорости SAM отключается.		
Внимание:	Этот параметр перезаписывается через функцию копирования интегрированных функций безопасности привода.		
Примеч:	SAM: Safe Acceleration Monitor (безопасный контроль ускорения) SSM: Safe Speed Monitor (безопасное квитирование контроля скорости) При p9568 = p9368 = 0 действует: Значение в p9546/p9346 (SSM) действует как граница скорости для SAM.		

p9368 SI Motion SAM граница скорости (модуль двигателя) / SI Mtn SAM v_гр MM			
VECTOR_G (Безоп.круговая ось)	Изменяемо C2(95)	Рассчитано -	Ур. доступа: 3
	Тип данн. FloatingPoint32	Динамический индекс -	Функц.план: -
	P-группа: Safety Integrated	Гр.ед.изм.: -	Выб.ед.изм.: -
	Не для двиг.типа: -	Нормализация: -	Эксперт.список: 1
	Min	Max	Уст.по умолч.
	0.00 [1/мин]	1000.00 [1/мин]	0.00 [1/мин]
Описание:	Установка границы скорости для функции "SAM". После выхода за нижний предел установленной границы скорости SAM отключается.		

Внимание: Этот параметр перезаписывается через функцию копирования интегрированных функций безопасности привода.

Примеч: SAM: Safe Acceleration Monitor (безопасный контроль ускорения)
SSM: Safe Speed Monitor (безопасное квитирование контроля скорости)
При p9568 = p9368 = 0 действует:
Значение в p9546/p9346 (SSM) действует как граница скорости для SAM.

p9370 SI Motion режим приемочного испытания (модуль двигателя) / SI Mtn ре.пр.ис ММ

VECTOR_G	Изменяемо U, T	Рассчитано -	Ур. доступа: 3
	Тип данн. Integer16	Динамический индекс -	Функц.план: -
	P-группа: Safety Integrated	Гр.ед.изм: -	Выб.ед.изм.: -
	Не для двиг.типа: -	Нормализация: -	Эксперт.список: 1
	Min 0000 hex	Max 00AC hex	Уст.по умолч. 0000 hex

Описание: Установка для включения/выключения режима приемочного испытания.

Параметр: 0: [00 шестн.] отключить режим приемочного испытания
172: [AC шестн.] включить режим приемочного испытания

Зависимость: См. также: p9358, r9371
См. также: C01799

Примеч: Режим приемочного испытания может быть выбран, только если разрешены встроенные контроли движения привода (p9601.2/p9801.2).

r9371 SI Motion состояние приемочного испытания (модуль двигателя) / SI Mtn сос пр исММ

VECTOR_G	Изменяемо -	Рассчитано -	Ур. доступа: 3
	Тип данн. Integer16	Динамический индекс -	Функц.план: -
	P-группа: Safety Integrated	Гр.ед.изм: -	Выб.ед.изм.: -
	Не для двиг.типа: -	Нормализация: -	Эксперт.список: 1
	Min 0000 hex	Max 00AC hex	Уст.по умолч. -

Описание: Индикация состояния режима приемочного испытания.

Параметр: 0: [00 шестн.] Acc_mode не активен
12: [0C шестн.] Acc_mode невозможен из-за ошибки POWER ON
13: [0D шестн.] Acc_mode невозможен из-за неправ. идентиф. в r9370
15: [0F шестн.] Acc_mode невозможен из-за истекшего Acc_timer
172: [AC шестн.] Acc_mode активен

Зависимость: См. также: p9358, p9370
См. также: C01799

p9374 SI Motion безопасная позиция, масштабирование (модуль двигателя) / SI Mtn SP масшт ММ

VECTOR_G	Изменяемо C2(95)	Рассчитано -	Ур. доступа: 3
	Тип данн. Integer32	Динамический индекс -	Функц.план: -
	P-группа: Safety Integrated	Гр.ед.изм: -	Выб.ед.изм.: -
	Не для двиг.типа: -	Нормализация: -	Эксперт.список: 1
	Min 1	Max 100000	Уст.по умолч. 1000

Описание: Установка коэффициента масштабирования для передачи безопасной позиции через PROFIsafe в 16-битном представлении.

Зависимость: См. также: r9713

Внимание: Этот параметр перезаписывается через функцию копирования интегрированных функций безопасности привода.

Примеч: Параметр действует только при выбранной телеграмме PROFIsafe 901.
 Посредством выбора подходящего масштабирования 32-битного фактического значения позиции (r9713[0]) необходимо обеспечить, чтобы масштабированное фактическое значение позиции не превышало бы 16 бит. Масштабирование выполняется посредством деления r9713[0] на этот коэффициент масштабирования.
 Если при работа определяется фактическое значение позиции, которое не может быть масштабировано на 16 бит, то выводится сообщение C30711 со значением 7001 и реакцией останова Safety STOP F.

p9380 SI Motion стир.импульсов,задержка, отказ шины (модуль двигателя) / SI Mtn t до IL MM

VECTOR_G	Изменяемо C2(95)	Рассчитано -	Ур. доступа: 3
	Тип данн. FloatingPoint32	Динамический индекс -	Функц.план: -
	P-группа: Safety Integrated	Гр.ед.изм. -	Выб.ед.изм.: -
	Не для двиг.типа: -	Нормализация: -	Эксперт.список: 1
	Min	Max	Уст.по умолч.
	0.00 [мкс]	800000.00 [мкс]	0.00 [мкс]

Описание: Установка времени ожидания, по истечении которого при отказе шины выполняется безопасное стирание импульсов.

Зависимость: См. также: p9363

Внимание: Этот параметр перезаписывается через функцию копирования интегрированных функций безопасности привода.

Примеч: В широком смысле отказ шины здесь понимается как нарушение коммуникации в управляющих сигналах функций безопасности (к примеру, через PROFIsafe или TM54F).
 Основным назначением времени ожидания является функциональность ESR (расширенный останов и отвод).

p9381 SI Motion рампа торможения исходное значение (модуль двигателя) / SI Mtn рамп исх MM

VECTOR_G	Изменяемо C2(95)	Рассчитано -	Ур. доступа: 3
	Тип данн. FloatingPoint32	Динамический индекс -	Функц.план: -
	P-группа: Safety Integrated	Гр.ед.изм. -	Выб.ед.изм.: -
	Не для двиг.типа: -	Нормализация: -	Эксперт.список: 1
	Min	Max	Уст.по умолч.
	600.0000 [мм/мин]	240000.0000 [мм/мин]	1500.0000 [мм/мин]

Описание: Установка исходного значения для определения рампы торможения.

Крутизна рампы торможения зависит от p9381 (исходное значение) и p9383 (время контроля).

Зависимость: См. также: p9382, p9383

Внимание: Этот параметр перезаписывается через функцию копирования интегрированных функций безопасности привода.

p9381 SI Motion рампа торможения исходное значение (модуль двигателя) / SI Mtn рамп исх MM

VECTOR_G (Безоп.круговая ось)	Изменяемо C2(95)	Рассчитано -	Ур. доступа: 3
	Тип данн. FloatingPoint32	Динамический индекс -	Функц.план: -
	P-группа: Safety Integrated	Гр.ед.изм. -	Выб.ед.изм.: -
	Не для двиг.типа: -	Нормализация: -	Эксперт.список: 1
	Min	Max	Уст.по умолч.
	600.0000 [1/мин]	240000.0000 [1/мин]	1500.0000 [1/мин]

Описание: Установка исходного значения для определения рампы торможения.

Крутизна рампы торможения зависит от p9381 (исходное значение) и p9383 (время контроля).

Зависимость: См. также: p9382, p9383

Внимание: Этот параметр перезаписывается через функцию копирования интегрированных функций безопасности привода.

p9382	SI Motion рампа торможения время задержки (модуль двигателя) / SI Mtn рамп t_з MM		
VECTOR_G	Изменяемо C2(95) Тип данн. FloatingPoint32 P-группа: Safety Integrated Не для двиг.типа: - Min 10000.00 [мкс]	Рассчитано - Динамический индекс - Гр.ед.изм: - Нормализация: - Max 99000000.00 [мкс]	Ур. доступа: 3 Функц.план: - Выб.ед.изм.: - Эксперт.список: 1 Уст.по умолч. 250000.00 [мкс]
Описание:	Установка времени задержки для контроля рампы торможения. После времени задержки контроль рампы торможения запускается.		
Зависимость:	См. также: p9381, p9383		
Внимание:	Этот параметр перезаписывается через функцию копирования интегрированных функций безопасности привода.		
p9383	SI Motion рампа торможения время контроля (модуль двигателя) / SI Mtn рамп t_к MM		
VECTOR_G	Изменяемо C2(95) Тип данн. FloatingPoint32 P-группа: Safety Integrated Не для двиг.типа: - Min 500.00 [мс]	Рассчитано - Динамический индекс - Гр.ед.изм: - Нормализация: - Max 3600000.00 [мс]	Ур. доступа: 3 Функц.план: - Выб.ед.изм.: - Эксперт.список: 1 Уст.по умолч. 10000.00 [мс]
Описание:	Установка времени контроля для определения рампы торможения. Крутизна рампы торможения зависит от p9381 (исходное значение) и p9383 (время контроля).		
Зависимость:	См. также: p9381, p9382		
Внимание:	Этот параметр перезаписывается через функцию копирования интегрированных функций безопасности привода.		
p9385	SI Motion отказоустойчивость, регистр.факт.знач.без датчика (MM) / SI Mtn SI до si MM		
VECTOR_G	Изменяемо C2(95) Тип данн. Integer32 P-группа: Safety Integrated Не для двиг.типа: - Min -1	Рассчитано - Динамический индекс - Гр.ед.изм: - Нормализация: - Max 4	Ур. доступа: 3 Функц.план: - Выб.ед.изм.: - Эксперт.список: 1 Уст.по умолч. -1
Описание:	Установка допуска семантического контроля тока и угла напряжения Для синхронных двигателей должно быть спараметрировано p9385 = 4.		
Зависимость:	См. также: p9507 См. также: C01711, F30681		
Внимание:	Этот параметр переписывается через функцию копирования интегрированных в привод функций безопасности. Уменьшение этого значения может отрицательно сказаться на регистрации фактического значения и семантическом контроле. Увеличение значения увеличивает время задержки обработки.		
Примеч:	Параметр действует только для регистрации фактического значения без датчика (p9506/p9306 = 1, 3). При значении = -1 для синхронных двигателей для расчета автоматически используется значение 4, для асинхронных двигателей значение 0.		

p9386	SI Motion время задержки обработки без датчика (MM) / SI Mtn t_зад SL MM		
VECTOR_G	Изменяемо C2(95)	Рассчитано -	Ур. доступа: 3
	Тип данн. FloatingPoint32	Динамический индекс -	Функц.план: -
	Р-группа: Safety Integrated	Гр.ед.изм: -	Выб.ед.изм.: -
	Не для двиг.типа: -	Нормализация: -	Эксперт.список: 1
	Min 5.00 [мс]	Max 1000.00 [мс]	Уст.по умолч. 100.00 [мс]
Описание:	Установка задержки обработки при регистрации фактического значения без датчика после разрешения импульсов. Значение должно быть больше или равно времени намагничивания двигателя.		
Зависимость:	См. также: C30711		
Внимание:	Этот параметр переписывается через функцию копирования интегрированных в привод функций безопасности. Уменьшение этого значения может отрицательно сказаться на регистрации фактического значения и семантическом контроле и вызывать Safety-сообщение C30711 со значением сообщения 1041 или 1042. Увеличение значения увеличивает время задержки обработки.		
Примеч:	Параметр действует только для регистрации фактического значения без датчика (p9506/p9306 = 1, 3).		
p9387	SI Motion регистр.факт.знач.без датчика время фильтр.(мод.двиг.) / SI Mtn SL филът MM		
VECTOR_G	Изменяемо C2(95)	Рассчитано -	Ур. доступа: 3
	Тип данн. FloatingPoint32	Динамический индекс -	Функц.план: -
	Р-группа: Safety Integrated	Гр.ед.изм: -	Выб.ед.изм.: -
	Не для двиг.типа: -	Нормализация: -	Эксперт.список: 1
	Min 0.00 [мкс]	Max 100000.00 [мкс]	Уст.по умолч. 25000.00 [мкс]
Описание:	Установка времени фильтрации для сглаживания фактического значения при регистрации фактического значения без датчика.		
Внимание:	Этот параметр перезаписывается через функцию копирования интегрированных функций безопасности привода.		
Примеч:	Параметр действует только для регистрации фактического значения без датчика (p9506/p9306 = 1, 3).		
p9388	SI Motion регист.фкт.знач.без датч. мин. ток (модуль двигателя) / SI Mtn SL I_мин MM		
VECTOR_G	Изменяемо C2(95)	Рассчитано -	Ур. доступа: 3
	Тип данн. FloatingPoint32	Динамический индекс -	Функц.план: -
	Р-группа: Safety Integrated	Гр.ед.изм: -	Выб.ед.изм.: -
	Не для двиг.типа: -	Нормализация: -	Эксперт.список: 1
	Min 0.00 [%]	Max 1000.00 [%]	Уст.по умолч. 10.00 [%]
Описание:	Установка мин. тока при регистрации фактического значения без датчика относительно 10 мА (т.е. 1 % = 10 мА). - Значение должно быть увеличено, если возникло C30711 с кодом сообщения 1042. - Значение должно быть уменьшено, если возникло C30711 с кодом сообщения 1041.		
Зависимость:	См. также: C30711		
Внимание:	Этот параметр заменяется через функцию копирования интегрированных функций безопасности привода. Уменьшение этого процентного значения может повлиять на регистрацию фактического значения.		
Примеч:	Параметр действует только для регистрации фактического значения без датчика (p9506/p9306 = 1, 3).		

r9389	SI Motion допуск напряжения ускорение (модуль двигателя) / SI Mtn U-доп MM		
VECTOR_G	Изменяемо C2(95) Тип данн. FloatingPoint32 P-группа: Safety Integrated Не для двиг.типа: - Min 10.00 [%]	Рассчитано - Динамический индекс - Гр.ед.изм: - Нормализация: - Max 3300.00 [%]	Ур. доступа: 3 Функц.план: - Выб.ед.изм.: - Эксперт.список: 1 Уст.по умолч. 100.00 [%]
Описание:	Установка допуска напряжения для гашения пиков ускорения. Увеличение этого процентного значения ведет к тому, что при процессах ускорения пики напряжения должны иметь более высокую амплитуду, чтобы не влиять на регистрацию фактического значения. - Необходимо увеличить значение, если появилось сообщение C30711 со значением 1042. - Необходимо уменьшить значение, если процессы ускорения привели к превышению фактической скорости Safety.		
Зависимость:	См. также: C30711		
Внимание:	Этот параметр перезаписывается через функцию копирования интегрированных функций безопасности привода.		
Примеч:	Параметр действует только для регистрации фактического значения без датчика (r9506/p9306 = 1, 3).		
r9390[0...3]	SI Motion версия, безопасн. контроли движения (модуль двигателя) / SI Mtn версия MM		
VECTOR_G	Изменяемо - Тип данн. Unsigned16 P-группа: Safety Integrated Не для двиг.типа: - Min -	Рассчитано - Динамический индекс - Гр.ед.изм: - Нормализация: - Max -	Ур. доступа: 3 Функц.план: - Выб.ед.изм.: - Эксперт.список: 1 Уст.по умолч. -
Описание:	Индикация версии Safety Integrated для безопасных контролей движения.		
Индекс:	[0] = Safety Version (major release) [1] = Safety Version (minor release) [2] = Safety Version (baselevel or patch) [3] = Safety версия (hotfix)		
Зависимость:	См. также: r9590, r9770, r9870, r9890		
Примеч:	Пример: r9390[0] = 2, r9390[1] = 60, r9390[2] = 1, r9390[3] = 0 --> SI Motion версия V02.60.01.00		
r9398[0...1]	SI Motion факт. контр. сумма параметр SI (модуль двигателя) / SI Mtn факт CRC MM		
VECTOR_G	Изменяемо - Тип данн. Unsigned32 P-группа: Safety Integrated Не для двиг.типа: - Min -	Рассчитано - Динамический индекс - Гр.ед.изм: - Нормализация: - Max -	Ур. доступа: 3 Функц.план: - Выб.ед.изм.: - Эксперт.список: 1 Уст.по умолч. -
Описание:	Индикация контрольной суммы для проверенных на контрольную сумму параметров Safety Integrated функций контроля движения (фактическая контрольная сумма) на модуле двигателя.		
Индекс:	[0] = Контрольная сумма через параметры SI для контроля движения [1] = Контр.сумма через парам. SI с ссылкой на аппаратное обеспечение		
Зависимость:	См. также: r9399		
Примеч:	SI: Safety Integrated		

r9399[0...1]	SI Motion зад. контр. сумма параметр SI (модуль двигателя) / SI Mtn задн CRC MM		
VECTOR_G	Изменяемо C2(95) Тип данн. Unsigned32 P-группа: Safety Integrated Не для двиг.типа: - Min 0000 hex	Рассчитано - Динамический индекс - Гр.ед.изм: - Нормализация: - Max FFFF FFFF hex	Ур. доступа: 3 Функц.план: - Выб.ед.изм.: - Эксперт.список: 1 Уст.по умолч. 0000 hex
Описание:	Установка контрольной суммы для проверенных на контрольную сумму параметров Safety Integrated функций контроля движения (заданная контрольная сумма) на модуле двигателя.		
Индекс:	[0] = Контрольная сумма через параметры SI для контроля движения [1] = Контр.сумма через парам. SI с ссылкой на аппаратное обеспечение		
Зависимость:	См. также: r9398		
Примеч:	SI: Safety Integrated		
r9406[0...19]	Файл PS, номер параметра, параметр не применен / PS №_пар не взять		
Все объекты	Изменяемо - Тип данн. Unsigned16 P-группа: - Не для двиг.типа: - Min -	Рассчитано - Динамический индекс - Гр.ед.изм: - Нормализация: - Max -	Ур. доступа: 4 Функц.план: - Выб.ед.изм.: - Эксперт.список: 1 Уст.по умолч. -
Описание:	Индикация параметров, которые не могут быть взяты при чтении резервных копий файлов параметров (файлы PS) из энергонезависимой памяти (к примеру, карта памяти). r9406[0] = 0 --> Все значения параметров могут быть взяты без ошибок. r9406[0...x] > 0 --> Показывает номер параметра в следующих случаях: - Параметр, значение которого не удалось взять полностью. - Индексированные параметры, у которых не удалось взять мин. 1 индекс. Первый не взятый индекс индицируется в r9407.		
Зависимость:	См. также: r9407, r9408		
Примеч:	Все индексы из r9406 до r9408 обозначают один и тот же параметр. r9406[x] номер параметра, параметр не применен r9407[x] индекс параметра, параметр не применен r9408[x] код ошибки, параметр не примен.		
r9407[0...19]	Файл PS, индекс параметра, параметр не применен / PS индекс парамет.		
Все объекты	Изменяемо - Тип данн. Unsigned16 P-группа: - Не для двиг.типа: - Min -	Рассчитано - Динамический индекс - Гр.ед.изм: - Нормализация: - Max -	Ур. доступа: 1 Функц.план: - Выб.ед.изм.: - Эксперт.список: 1 Уст.по умолч. -
Описание:	Индикация первого индекса параметров, которые не могли быть переданы при чтении резервных копий файлов параметров (файлы PS) из энергонезависимой памяти (к примеру, карта памяти). Если из индексированного параметра не мог быть передан мин. один индекс, то номер параметра индицируется в r9406[n], а первый не переданный индекс в r9407[n]. r9406[0] = 0 --> Все значения параметров могли быть переданы без ошибок. r9406[n] > 0 --> Показывает r9407[n] первый не переданный индекс номера параметра r9406[n].		
Зависимость:	См. также: r9406, r9408		

Примеч: Все индексы из r9406 до r9408 обозначают один и тот же параметр.
 r9406[x] номер параметра, параметр не применен
 r9407[x] индекс параметра, параметр не применен
 r9408[x] код ошибки, параметр не примен.

r9408[0...19]	Файл PS, код ошибки, параметр не применен / PS код ошибки		
Все объекты	Изменяемо -	Рассчитано -	Ур. доступа: 1
	Тип данн. Unsigned16	Динамический индекс -	Функц.план: -
	Р-группа: -	Гр.ед.изм: -	Выб.ед.изм.: -
	Не для двиг.типа: -	Нормализация: -	Эксперт.список: 1
	Min	Max	Уст.по умолч.
	-	-	-

Описание: Только для внутренних сервисных целей Siemens.

Зависимость: См. также: r9406, r9407

Примеч: Все индексы из r9406 до r9408 обозначают один и тот же параметр.
 r9406[x] номер параметра, параметр не применен
 r9407[x] индекс параметра, параметр не применен
 r9408[x] код ошибки, параметр не примен.

r9409	Кол-во сохраняемых параметров / Кол-во сохр.парам.		
Все объекты	Изменяемо -	Рассчитано -	Ур. доступа: 4
	Тип данн. Unsigned16	Динамический индекс -	Функц.план: -
	Р-группа: -	Гр.ед.изм: -	Выб.ед.изм.: -
	Не для двиг.типа: -	Нормализация: -	Эксперт.список: 1
	Min	Max	Уст.по умолч.
	-	-	-

Описание: Индикация кол-ва измененных и еще не сохраненных параметров для этого приводного объекта.

Зависимость: См. также: r0971, r0977

Внимание: По внутрисистемным причинам, список сохраняемых параметров не содержит элементов после следующих операций:

- загрузка
- горячий пуск
- заводская установка

В этом случае может быть запущено новое сохранение параметров, которые после станет исходной точкой для списка измененных параметров.

Примеч: Измененные и еще не сохраненные параметры перечисляются в r9410 ... r9419.

r9450[0...29]	Изменение исходного значения параметры с не удавшимся вычисл. / Исх_изм пар н возм		
B_INF, ENC, VECTOR_G	Изменяемо -	Рассчитано -	Ур. доступа: 2
	Тип данн. Unsigned32	Динамический индекс -	Функц.план: -
	Р-группа: -	Гр.ед.изм: -	Выб.ед.изм.: -
	Не для двиг.типа: -	Нормализация: -	Эксперт.список: 1
	Min	Max	Уст.по умолч.
	-	-	-

Описание: Индикация параметров, новое вычисление которых после внутрисистемного изменения исходного значения не удалось.

Зависимость: См. также: F07086

r9451[0...29]	Переключение единиц, согласованные параметры / Пркл_ед парам		
B_INF, ENC, VECTOR_G	Изменяемо - Тип данн. Unsigned32 Р-группа: - Не для двиг.типа: - Min -	Рассчитано - Динамический индекс - Гр.ед.изм: - Нормализация: - Max -	Ур. доступа: 1 Функц.план: - Выб.ед.изм.: - Эксперт.список: 1 Уст.по умолч. -
Описание:	Индикация параметров, значение которых должно было быть согласовано при переключении единиц.		
Зависимость:	См. также: F07088		

r9481	Соединения ВICO, кол-во / ВICO кол-во		
B_INF, CU_G130_DP, CU_G130_PN, CU_G150_DP, CU_G150_PN, ENC, TB30, TM150, TM31, TM54F_MA, TM54F_SL, VECTOR_G	Изменяемо - Тип данн. Unsigned16 Р-группа: Команды Не для двиг.типа: - Min -	Рассчитано - Динамический индекс - Гр.ед.изм: - Нормализация: - Max -	Ур. доступа: 3 Функц.план: - Выб.ед.изм.: - Эксперт.список: 0 Уст.по умолч. -
Описание:	Индикация кол-ва соединений ВICO (получатели сигнала).		
Зависимость:	См. также: r9482, r9483		
Примеч:	Установленные соединения ВICO внесены в r9482 и r9483.		

r9482[0...n]	Соединения ВICO, параметры ВI/СI / ВICO парам. ВI/СI		
B_INF, CU_G130_DP, CU_G130_PN, CU_G150_DP, CU_G150_PN, ENC, TB30, TM150, TM31, TM54F_MA, TM54F_SL, VECTOR_G	Изменяемо - Тип данн. Unsigned32 Р-группа: Команды Не для двиг.типа: - Min -	Рассчитано - Динамический индекс r9481 Гр.ед.изм: - Нормализация: - Max -	Ур. доступа: 3 Функц.план: - Выб.ед.изм.: - Эксперт.список: 0 Уст.по умолч. -
Описание:	Индикация получателей сигнала (входные бинекторы/коннекторы, параметры ВI/СI). Кол-во соединений ВICO индицируется в r9481.		
Зависимость:	См. также: r9481, r9483		
Примеч:	Список отсортирован по источникам сигнала и имеет следующую структуру: r9842[0]: соединение 1 (получатель сигнала, кодировка ВICO), r9843[0]: соединение 1 (источник сигнала, кодировка ВICO) r9842[1]: соединение 2 (получатель сигнала, кодировка ВICO), r9843[1]: соединение 2 (источник сигнала, кодировка ВICO) ...		

г9483[0...n] Соединения BICO, параметры VO/CO / BICO парам. VO/CO			
B_INF, CU_G130_DP, CU_G130_PN, CU_G150_DP, CU_G150_PN, ENC, TB30, TM150, TM31, TM54F_MA, TM54F_SL, VECTOR_G	Изменяемо - Тип данн. Unsigned32 Р-группа: Команды Не для двиг.типа: -	Рассчитано - Динамический индекс г9481 Гр.ед.изм: - Нормализация: -	Ур. доступа: 3 Функц.план: - Выб.ед.изм.: - Эксперт.список: 0
	Min -	Max -	Уст.по умолч. -
Описание:	Индикация источников сигнала (входные бинекторы/коннекторы, параметры VO/CO). Кол-во соединений BICO индицируется в г9481.		
Зависимость:	См. также: г9481, г9482		
Примеч:	Список отсортирован по источникам сигнала и имеет следующую структуру: г9842[0]: соединение 1 (получатель сигнала, кодировка BICO), г9843[0]: соединение 1 (источник сигнала, кодировка BICO) г9842[1]: соединение 2 (получатель сигнала, кодировка BICO), г9843[1]: соединение 2 (источник сигнала, кодировка BICO) ...		
г9484 Соединения BICO, найти источник сигнала / BICO найт.ист.сигн			
B_INF, CU_G130_DP, CU_G130_PN, CU_G150_DP, CU_G150_PN, ENC, TB30, TM150, TM31, TM54F_MA, TM54F_SL, VECTOR_G	Изменяемо U, T Тип данн. Unsigned32 Р-группа: - Не для двиг.типа: -	Рассчитано - Динамический индекс - Гр.ед.изм: - Нормализация: -	Ур. доступа: 3 Функц.план: - Выб.ед.изм.: - Эксперт.список: 0
	Min 0	Max 4294967295	Уст.по умолч. 0
Описание:	Установка источника сигнала (параметры VO/CO, кодировка BICO) для поиска в получателях сигнала. Следует ответ на вопрос: Как часто подключается источник сигнала в приводном объекте и от какого индекса эти подключения сохранены (г9482 и г9483)?		
Зависимость:	См. также: г9481, г9482, г9483, г9485, г9486		
г9485 Соединения BICO, найти источник сигнала, кол-во / BICO найт.ис.сиг.к			
B_INF, CU_G130_DP, CU_G130_PN, CU_G150_DP, CU_G150_PN, ENC, TB30, TM150, TM31, TM54F_MA, TM54F_SL, VECTOR_G	Изменяемо - Тип данн. Unsigned16 Р-группа: - Не для двиг.типа: -	Рассчитано - Динамический индекс - Гр.ед.изм: - Нормализация: -	Ур. доступа: 3 Функц.план: - Выб.ед.изм.: - Эксперт.список: 0
	Min -	Max -	Уст.по умолч. -
Описание:	Индикация числа соединений BICO к искомому источнику сигналов.		
Зависимость:	См. также: г9481, г9482, г9483, г9484, г9486		
Примеч:	Искомый источник сигналов устанавливается в р9484 (кодировка BICO). Результат поиска содержится в г9482 и г9483 и указывается через число (г9485) и первый индекс (г9486).		

г9486	Соединения ВICO, найти источник сигнала, первый индекс / ВICO найт.ис.си Id		
B_INF, CU_G130_DP, CU_G130_PN, CU_G150_DP, CU_G150_PN, ENC, TB30, TM150, TM31, TM54F_MA, TM54F_SL, VECTOR_G	Изменяемо - Тип данн. Unsigned16 Р-группа: - Не для двиг.типа: -	Рассчитано - Динамический индекс - Гр.ед.изм: - Нормализация: -	Ур. доступа: 3 Функц.план: - Выб.ед.изм.: - Эксперт.список: 0
	Min -	Max -	Уст.по умолч. -
Описание:	Индикация первого индекса для искомого источника сигнала.		
Зависимость:	См. также: г9481, г9482, г9483, р9484, г9485		
Примеч:	Искомый источник сигналов устанавливается в р9484 (кодировка ВICO). Результат поиска содержится в г9482 и г9483 и указывается через число (г9485) и первый индекс (г9486).		
г9490	Кол-во соединений ВICO с другими приводами / Кол-во ВICO к прив		
Все объекты	Изменяемо - Тип данн. Unsigned16 Р-группа: Команды Не для двиг.типа: -	Рассчитано - Динамический индекс - Гр.ед.изм: - Нормализация: -	Ур. доступа: 3 Функц.план: - Выб.ед.изм.: - Эксперт.список: 1
	Min -	Max -	Уст.по умолч. -
Описание:	Индикация кол-ва источников сигнала этого привода с другими приводами/приводными объектами (бинекторный выход/коннекторный выход, ВО/СО).		
Зависимость:	См. также: г9491, г9492, р9493		
г9491[0...9]	ВI/CI соединений ВICO с другими приводами / ВI/CI к приводам		
Все объекты	Изменяемо - Тип данн. Unsigned32 Р-группа: Команды Не для двиг.типа: -	Рассчитано - Динамический индекс - Гр.ед.изм: - Нормализация: -	Ур. доступа: 3 Функц.план: - Выб.ед.изм.: - Эксперт.список: 1
	Min -	Max -	Уст.по умолч. -
Описание:	Индикация списка получателей сигнала (бинекторный вход/коннекторный вход, ВI/CI) первых соединений этого привода с другими приводами/приводными объектами.		
Зависимость:	См. также: г9490, г9492, р9493		
Внимание:	Если этот список не пуст, то привод не может быть удален! Так как в этом случае другой привод попытался бы считать сигнал с уже не существующего привода.		
Примеч:	Все индексы от г9491 до р9493 обозначают одно и то же соединение. В г9491[x] стоит получатель сигнала, в г9492[x] стоит источник сигнала для него и через установку р9493[x] это соединение может быть изменено.		
г9492[0...9]	ВО/СО соединений ВICO с другими приводами / ВО/СО к приводам		
Все объекты	Изменяемо - Тип данн. Unsigned32 Р-группа: Команды Не для двиг.типа: -	Рассчитано - Динамический индекс - Гр.ед.изм: - Нормализация: -	Ур. доступа: 3 Функц.план: - Выб.ед.изм.: - Эксперт.список: 1
	Min -	Max -	Уст.по умолч. -
Описание:	Индикация списка источников сигнала (бинекторный выход/коннекторный выход, ВО/СО) первого соединения этого привода с другими приводами/приводными объектами.		
Зависимость:	См. также: г9490, г9491, р9493		

Внимание: Если этот список не пуст, то привод не может быть удален! Так как в этом случае другой привод попытался бы считать сигнал с уже не существующего привода.

Примеч: Все индексы от r9491 до r9493 обозначают одно и то же соединение.
В r9491[x] стоит получатель сигнала, в r9492[x] стоит источник сигнала для него и через установку r9493[x] это соединение может быть изменено.

r9493[0...9] Сбросить соединения BICO с другими приводами / Reset BICO с прив.

Все объекты	Изменяемо T	Рассчитано -	Ур. доступа: 3
	Тип данн. Integer16	Динамический индекс -	Функц.план: -
	Р-группа: -	Гр.ед.изм: -	Выб.ед.изм.: -
	Не для двиг.типа: -	Нормализация: -	Эксперт.список: 1
	Min	Max	Уст.по умолч.
	0	15	15

Описание: Установка для сброса соединений BICO с другими приводами. Каждое соединение может быть сброшено индивидуально.

Параметр:
0: Установить соединение на 0
1: Установить соединение на 1 (100 %)
2: Установить соединение на заводскую настройку
15: Готово

Зависимость: См. также: r9490, r9491, r9492

Примеч: Все индексы от r9491 до r9493 обозначают одно и то же соединение.
В r9491[x] стоит получатель сигнала, в r9492[x] стоит источник сигнала для него и через установку r9493[x] это соединение может быть изменено.

r9495 BICO поведение для деактивированных приводных объектов / Повед при деакт DO

V_INF, CU_G130_DP, CU_G130_PN, CU_G150_DP, CU_G150_PN, ENC, TV30, TM150, TM31, VECTOR_G	Изменяемо T	Рассчитано -	Ур. доступа: 3
	Тип данн. Integer16	Динамический индекс -	Функц.план: -
	Р-группа: -	Гр.ед.изм: -	Выб.ед.изм.: -
	Не для двиг.типа: -	Нормализация: -	Эксперт.список: 1
	Min	Max	Уст.по умолч.
	0	2	0

Описание: Установка поведения для соединений BICO с не работоспособными или деактивированными приводными объектами.
На не работоспособном или деактивированном приводном объекте находятся параметры BO/CO (источник сигнала).

Параметр:
0: Неактив.
1: Сохранить соединения
2: Сохранить соединения и восстановить заводскую установку

Зависимость: См. также: r9496, r9497, r9498, r9499
См. также: A01318, A01507

Примеч: При r9495 = 0 действует:
- Число соединений ноль (r9497 = 0).
При r9495 не равно 0 действует:
Соответствующие параметры BI/CI перечисляются в r9498[0...29] (получатель сигнала).
Соответствующие параметры BO/CO перечисляются в r9499[0...29] (источник сигнала).

p9496 ВICO поведение при активации приводных объектов / Повед при акт DO

V_INF, CU_G130_DP, CU_G130_PN, CU_G150_DP, CU_G150_PN, ENC, TB30, TM150, TM31, VECTOR_G	Изменяемо T Тип данн. Integer16 Р-группа: - Не для двиг.типа: -	Рассчитано - Динамический индекс - Гр.ед.изм: - Нормализация: -	Ур. доступа: 3 Функц.план: - Выб.ед.изм.: - Эксперт.список: 1
	Min	Max	Уст.по умолч.
	0	2	0

Описание: Установка поведения для активации соединений ВICO с не работоспособными или деактивированными приводными объектами.

Параметр:
 0: Неактив.
 1: Снова восстановить соединения из списка
 2: Удалить соединения из списка

Зависимость:
 См. также: p9495, p9497, p9498, p9499
 См. также: A01318, A01507

Примеч:
 Соответствующие параметры ВI/СI перечисляются в p9498[0...29] (получатель сигнала).
 Соответствующие параметры ВО/СО перечисляются в p9499[0...29] (источник сигнала).
 После p9496 = 1, 2 действует:
 - p9497 = 0
 - p9496 = 0

p9497 ВICO соединения с деактивированными приводными объектами, число / Соед объект число

V_INF, CU_G130_DP, CU_G130_PN, CU_G150_DP, CU_G150_PN, ENC, TB30, TM150, TM31, VECTOR_G	Изменяемо T Тип данн. Unsigned16 Р-группа: Команды Не для двиг.типа: -	Рассчитано - Динамический индекс - Гр.ед.изм: - Нормализация: -	Ур. доступа: 3 Функц.план: - Выб.ед.изм.: - Эксперт.список: 1
	Min	Max	Уст.по умолч.
	0	65535	0

Описание: Индикация числа сохраненных соединений ВICO с не работоспособными или деактивированными приводными объектами.
 На не работоспособных или деактивированных приводных объектах находятся параметры ВО/СО (источник сигнала).

Зависимость:
 См. также: p9495, p9496, p9498, p9499
 См. также: A01318, A01507

p9498[0...29] ВICO параметры ВI/СI с деактивированными приводными объектами / ВI/СI с деакт.объ.

V_INF, CU_G130_DP, CU_G130_PN, CU_G150_DP, CU_G150_PN, ENC, TB30, TM150, TM31, VECTOR_G	Изменяемо T Тип данн. Unsigned32 Р-группа: Команды Не для двиг.типа: -	Рассчитано - Динамический индекс - Гр.ед.изм: - Нормализация: -	Ур. доступа: 3 Функц.план: - Выб.ед.изм.: - Эксперт.список: 1
	Min	Max	Уст.по умолч.
	-	-	0

Описание: Индикация сохраненных параметров ВI/СI (получатель сигнала), источник которых находится на не работоспособных или деактивированных приводных объектах.

Зависимость: См. также: p9495, p9496, p9497, p9499
См. также: A01318, A01507
Примеч: Соединение BICO (получатель сигнала, источник сигнала) отображается в том же индексе p9498 и p9499.

p9499[0...29] BICO параметры ВО/СО с деактивированными приводными объектами / ВО/СО с деакт.об.

B_INF, CU_G130_DP, CU_G130_PN, CU_G150_DP, CU_G150_PN, ENC, TB30, TM150, TM31, VECTOR_G	Изменяемо T Тип данн. Unsigned32 Р-группа: Команды Не для двиг.типа: -	Рассчитано - Динамический индекс - Гр.ед.изм: - Нормализация: -	Ур. доступа: 3 Функц.план: - Выб.ед.изм.: - Эксперт.список: 1
	Min	Max	Уст.по умолч.
	-	-	0

Описание: Индикация сохраненных параметров ВО/СО (источник сигнала), находящихся на не работоспособных или деактивированных приводных объектах.
Зависимость: См. также: p9495, p9496, p9497, p9498
См. также: A01318, A01507
Примеч: Соединение BICO (получатель сигнала, источник сигнала) отображается в том же индексе p9498 и p9499.

p9500 SI Motion такт контроля (устройство управления) / SI Mtn такт CU

VECTOR_G	Изменяемо C2(95) Тип данн. FloatingPoint32 Р-группа: Safety Integrated Не для двиг.типа: -	Рассчитано - Динамический индекс - Гр.ед.изм: - Нормализация: -	Ур. доступа: 3 Функц.план: - Выб.ед.изм.: - Эксперт.список: 1
	Min	Max	Уст.по умолч.
	0.50 [мс]	25.00 [мс]	12.00 [мс]

Описание: Установка такта контроля для безопасных контролей движения.
Зависимость: См. также: r2064, p9511
См. также: F01652
Примеч: Изменение вступает в силу только после POWER ON.
Такт контроля должен быть кратным такту регистрации фактического значения в p9511 (dbSI) или такту DP (ncSI) .

p9501 SI Motion разрешение безопасных функций (устройство управления) / SI Mtn разреш. CU

VECTOR_G	Изменяемо C2(95) Тип данн. Unsigned32 Р-группа: Safety Integrated Не для двиг.типа: -	Рассчитано - Динамический индекс - Гр.ед.изм: - Нормализация: -	Ур. доступа: 3 Функц.план: - Выб.ед.изм.: - Эксперт.список: 1
	Min	Max	Уст.по умолч.
	-	-	0000 0000 0000 0000 0000 0000 0000 0000 bin

Описание: Установка разрешений для безопасных контролей движения.

Бит.поле	Би	Имя сигн.	1-сигнал	0-сигнал	FP
	t				
	00	Разрешение SOS/SLS (SBH/SG)	Разрешить	Блокировать	-
	01	Разрешение SLP (SE)	Разрешить	Блокировать	-
	02	Разрешение абсолютной позиции	Разрешить	Блокировать	-
	03	Разрешение синхронизации фактического значения	Разрешить	Блокировать	-
	16	Разрешение SSM (n < nx) гистерезис и фильтрация	Разрешить	Блокировать	2860
	17	Разрешение SDI	Разрешить	Блокировать	2861

24	Разрешение на передачу пред. значения SLS (SG) через PROFIsafe	Разрешить	Блокировать	-
25	Разрешение передачи безопасной позиции через PROFIsafe	Разрешить	Блокировать	-

Зависимость: См. также: F01682, F01683
Примеч: Изменение активируется только после POWER ON.
SDI: Safe Direction (безопасное направление движения)
SLS: Safely-Limited Speed (безопасно ограниченная скорость) / SG: Safely reduced speed (безопасно уменьшенная скорость)
SOS: Safe Operating Stop (безопасный останов работы) / SBH: Safe operating stop (безопасный останов работы)
SSM: Safe Speed Monitor (безопасное квитирование контроля скорости)

p9502 SI Motion тип оси (устройство управления) / SI Mtn тип оси CU

VECTOR_G	Изменяемо C2(95)	Рассчитано -	Ур. доступа: 3
	Тип данн. Integer16	Динамический индекс -	Функц.план: -
	P-группа: Safety Integrated	Гр.ед.изм: -	Выб.ед.изм.: -
	Не для двиг.типа: -	Нормализация: -	Эксперт.список: 1
	Min	Max	Уст.по умолч.
	0	1	0

Описание: Установка типа оси (линейная ось или круговая ось/шпиндель).
Параметр: 0: Линейн. ось
1: Круговая ось/шпиндель
Примеч: В ПО для ввода в эксплуатацию после переключения типа оси, зависящие от типа оси блоки актуализируются только после выгрузки проекта.
Изменение активируется только после POWER ON.

p9503 SI Motion SCA (SN) разрешение (устройство управления) / SI Mtn SCA разреш

VECTOR_G	Изменяемо U, T	Рассчитано -	Ур. доступа: 4
	Тип данн. Unsigned32	Динамический индекс -	Функц.план: -
	P-группа: Safety Integrated	Гр.ед.изм: -	Выб.ед.изм.: -
	Не для двиг.типа: -	Нормализация: -	Эксперт.список: 1
	Min	Max	Уст.по умолч.
	-	-	0000 0000 0000 0000 0000 0000 0000 0000 0000 bin

Описание: Установка для разрешения функции "Безопасный кулачок" (SCA).

Бит.поле	Би	Имя сигн.	1-сигнал	0-сигнал	FP
	T				
	00	Разрешение SCA1 (SN1)	Разрешить	Блокировать	-
	01	Разрешение SCA2 (SN2)	Разрешить	Блокировать	-
	02	Разрешение SCA3 (SN3)	Разрешить	Блокировать	-
	03	Разрешение SCA4 (SN4)	Разрешить	Блокировать	-
	04	Разрешение SCA5 (SN5)	Разрешить	Блокировать	-
	05	Разрешение SCA6 (SN6)	Разрешить	Блокировать	-
	06	Разрешение SCA7 (SN7)	Разрешить	Блокировать	-
	07	Разрешение SCA8 (SN8)	Разрешить	Блокировать	-
	08	Разрешение SCA9 (SN9)	Разрешить	Блокировать	-
	09	Разрешение SCA10 (SN10)	Разрешить	Блокировать	-
	10	Разрешение SCA11 (SN11)	Разрешить	Блокировать	-
	11	Разрешение SCA12 (SN12)	Разрешить	Блокировать	-
	12	Разрешение SCA13 (SN13)	Разрешить	Блокировать	-
	13	Разрешение SCA14 (SN14)	Разрешить	Блокировать	-
	14	Разрешение SCA15 (SN15)	Разрешить	Блокировать	-
	15	Разрешение SCA16 (SN16)	Разрешить	Блокировать	-
	16	Разрешение SCA17 (SN17)	Разрешить	Блокировать	-
	17	Разрешение SCA18 (SN18)	Разрешить	Блокировать	-
	18	Разрешение SCA19 (SN19)	Разрешить	Блокировать	-

19	Разрешение SCA20 (SN20)	Разрешить	Блокировать	-
20	Разрешение SCA21 (SN21)	Разрешить	Блокировать	-
21	Разрешение SCA22 (SN22)	Разрешить	Блокировать	-
22	Разрешение SCA23 (SN23)	Разрешить	Блокировать	-
23	Разрешение SCA24 (SN24)	Разрешить	Блокировать	-
24	Разрешение SCA25 (SN25)	Разрешить	Блокировать	-
25	Разрешение SCA26 (SN26)	Разрешить	Блокировать	-
26	Разрешение SCA27 (SN27)	Разрешить	Блокировать	-
27	Разрешение SCA28 (SN28)	Разрешить	Блокировать	-
28	Разрешение SCA29 (SN29)	Разрешить	Блокировать	-
29	Разрешение SCA30 (SN30)	Разрешить	Блокировать	-

Зависимость: См. также: p9501
См. также: F01686

Примеч: Функция "Безопасный кулачок" (SCA) может быть разрешена через p9501 или p9503.
SCA: Safe Cam (безопасный кулачок) / SN: Safe software cam (безопасный программный кулачок)

p9505 SI Motion SP значение модуло (управляющий модуль) / SI Mtn SP мод CU

VECTOR_G	Изменяемо C2(95)	Рассчитано -	Ур. доступа: 3
	Тип данн. FloatingPoint32	Динамический индекс -	Функц.план: -
	P-группа: Safety Integrated	Гр.ед.изм: -	Выб.ед.изм.: -
	Не для двиг.типа: -	Нормализация: -	Эксперт.список: 1
	Min 0 [°]	Max 737280 [°]	Уст.по умолч. 0 [°]

Описание: Установка значения модуло в градусах для круговых осей для функции "Безопасная позиция".
Это значение модуло учитывается при безопасном реферировании и при передаче безопасной позиции через PROFIsafe при разрешенной абсолютной позиции.
При значении = 0 функция модуло отключена.

Зависимость: См. также: p9501
См. также: F01681

Внимание: Функция модуло должна быть отключена при активированной функции "SLP", иначе выводится ошибка F01681.

При не разрешенной абсолютной позиции спараметрированное значение модуло не учитывается.

Примеч: SLP: Safely-Limited Position (безопасно ограниченная позиция)
SP: Safe Position (безопасная позиция)

p9506 SI Motion спецификация функции (управляющий модуль) / SI Mtn спец_фун CU

VECTOR_G	Изменяемо C2(95)	Рассчитано -	Ур. доступа: 3
	Тип данн. Integer16	Динамический индекс -	Функц.план: -
	P-группа: Safety Integrated	Гр.ед.изм: -	Выб.ед.изм.: -
	Не для двиг.типа: -	Нормализация: -	Эксперт.список: 1
	Min 0	Max 3	Уст.по умолч. 0

Описание: Установка спецификации функции для безопасных контролей движения.

Параметр: 0: Safety с датчиком и контр_ускорения (SAM) / время задержки
1: Safety без датчика с рампой торможения (SBR)
3: Safety без датчика с контр_ускорения (SAM) / время задержки

Зависимость: См. также: C01711

p9507 SI Motion конфигурация функции (управляющий модуль) / SI Mtn конфиг CU

VECTOR_G	Изменяемо C2(95)	Рассчитано -	Ур. доступа: 3
	Тип данн. Unsigned32	Динамический индекс -	Функц.план: -
	Р-группа: Safety Integrated	Гр.ед.изм: -	Выб.ед.изм.: -
	Не для двиг.типа: -	Нормализация: -	Эксперт.список: 1
	Min	Max	Уст.по умолч.
	-	-	0000 bin

Описание: Установка конфигурации функции для безопасных контролей движения.

Бит.поле	Би	Имя сигн.	1-сигнал	0-сигнал	FP
	т				
	00	Расширенное квитирование сообщений	Да	Нет	-
	01	Ограничение заданной скорости при Stop F	Нет	Да	-
	02	Тип двигателя - без датчика - регистрация фактического значения	Синхр. двигатель	Асинхр. двигатель	-
	03	SS1 автономная для привода реакция торможения	без ВЫКЛЗ	с ВЫКЛЗ	-

Зависимость: См. также: C01711

Примеч: По биту 00:
 При активированной функции за счет включения/сброса STO может быть выполнено безопасное квитирование (Internal Event Acknowledge).
 По биту 01:
 При активированной функции активное ограничение заданной скорости (CO: r9733) при активной STOP F устанавливается на ноль.
 По биту 02:
 Этот бит определяет вид двигателя, который обрабатывает техника безопасности без датчика.
 При Бит = 0 функция Motion Monitoring без датчика рассчитывает фактическую скорость для асинхронного двигателя.
 При Бит = 1 рассчитывается фактическая скорость для синхронного двигателя. Значение зависит от установки в r0300.
 Если двигатель не определяется (r0300 = 0), то установить Бит = 0.
 По биту 03:
 При активированной функции автономная для привода реакция торможения (рампа ВЫКЛЗ) отключается после SS1/внутреннего STOP B. Контроль процесса торможения (SBR, SAM) также отключается.

p9509 SI Motion поведение при запрете импульсов (управляющий модуль) / SI Mtn повед IL CU

VECTOR_G	Изменяемо C2(95)	Рассчитано -	Ур. доступа: 3
	Тип данн. Unsigned32	Динамический индекс -	Функц.план: -
	Р-группа: Safety Integrated	Гр.ед.изм: -	Выб.ед.изм.: -
	Не для двиг.типа: -	Нормализация: -	Эксперт.список: 1
	Min	Max	Уст.по умолч.
	-	-	0000 0000 1111 1111 bin

Описание: Установка поведения Safety-функций и их квитирований при гашении импульсов в режиме без датчика.

Бит.поле	Би	Имя сигн.	1-сигнал	0-сигнал	FP
	т				
	00	SSM при запрете импульсов и без датчика	деактивируется	остаётся активным	-
	08	SDI при запрете импульсов и без датчика	деактивируется	остаётся активным	-

Зависимость: См. также: C01711

Внимание: По биту 00:
 При слишком коротком времени торможения ВЫКЛ1 или ВЫКЛ3 или слишком маленьком интервале между предельной скоростью SSM и скоростью отключения может случиться, что сигнал "Скорость ниже предельного значения" не переключится на 1, т.к. не удалось снять фактического значения скорости ниже границы SSM до начала гашения импульсов. В этом случае увеличить время торможения ВЫКЛ1 или ВЫКЛ3 или интервал между предельной скоростью SSM и скоростью отключения.

Примеч: SDI: Safe Direction (безопасное направление движения)
 SSM: Safe Speed Monitor (безопасное квитирование контроля скорости)
 По биту 00:
 При Бит = 1 и активированной Safety-функции SSM действует:
 - При гашении импульсов контроль отключается, и квитирующий сигнал показывает 0-сигнал.
 При Бит = 0 и активированной Safety-функции SSM действует:
 - При гашении импульсов контроль продолжается. Последний показанный перед гашением импульсов квитирующий сигнал сохраняется и переход в состояние STO.
 По биту 08:
 При Бит = 1 и активированной Safety-функции SDI действует:
 - При гашении импульсов контроль отключается, и сигнал состояния показывает отсутствие активности.
 При Бит = 0 и активированной Safety-функции SDI действует:
 - При гашении импульсов контроль продолжается. Сигнал состояния показывает активность и переход в состояние STO.

p9510 SI Motion PROFIBUS-Master с тактовой синхронизацией / SI Mtn синх Master

VECTOR_G	Изменяемо C2(95)	Рассчитано -	Ур. доступа: 4
	Тип данн. Integer16	Динамический индекс -	Функц.план: -
	Р-группа: Safety Integrated	Гр.ед.изм: -	Выб.ед.изм.: -
	Не для двиг.типа: -	Нормализация: -	Эксперт.список: 1
	Min	Max	Уст.по умолч.
	0	1	0

Описание: Установка для коммуникации с тактовой синхронизацией между контроллером PROFIdrive и управляющим модулем.
 Параметр релевантен только при разрешенных безопасных встроенных функциях контроля движения привода (p9601.2 = 1).
 Если контроллер PROFIdrive синхронно с тактом обменивается данными процесса с управляющим модулем, то необходима установка p9510 = 1. Это же относится и к ситуации, когда сам привод не выполняет синхронного с тактом обмена данными процесса.
 Примеры коммуникации с тактовой синхронизацией:
 - Система управления с тактовой синхронизацией для управления движением (к примеру, SIMOTION)
 - PROFIsafe-Master с тактовой синхронизацией (к примеру, SIMATIC S7-400F)

Параметр: 0: Коммуникация без тактовой синхронизации
 1: Коммуникация с тактовой синхронизацией

Зависимость: См. также: C01711, A01796

Внимание: От версии микропрограммного обеспечения 2.6 параметр не действует.

p9511 SI Motion регистрация факт. значения такт (управляющий модуль) / SI Mtn фкт такт CU

VECTOR_G	Изменяемо C2(95)	Рассчитано -	Ур. доступа: 3
	Тип данн. FloatingPoint32	Динамический индекс -	Функц.план: -
	Р-группа: Safety Integrated	Гр.ед.изм: -	Выб.ед.изм.: -
	Не для двиг.типа: -	Нормализация: -	Эксперт.список: 1
	Min	Max	Уст.по умолч.
	0.0000 [мс]	25.0000 [мс]	0.0000 [мс]

Описание: Установка такта регистрации фактического значения для безопасных контролей движения.
 Критерии установки, если функции контроля движения выполняются с датчиком:
 - Более медленный такт снижает макс. допустимую скорость, но обеспечивает уменьшение нагрузки на управляющий модуль для безопасной регистрации фактического значения.

- Макс. допустимая скорость, при превышении которой могут возникнуть ошибки в безопасной регистрации фактического значения, отображается в r9730.

- При установке 0 мсек в качестве такта для регистрации фактического значения используется такт PROFIBUS тактовой синхронизации или без режима тактовой синхронизации 1 мсек.

Критерии установки, если функции контроля движения выполняются без датчика:

- Такт регистрации фактического значения должен быть установлен равным такту регулятора тока (p0115).

Зависимость: См. также: p0115

См. также: F01652

Примеч: Этот параметр активен только для функций контроля движений на основе привода (p9601.2 = 1).

Такт контроля из p9500 должен быть целым кратным этого параметра.

Для функций контроля движений с датчиком такт регистрации фактического значения должен быть целым кратным такта регулятора тока и быть как минимум на коэффициент 4 медленнее, чем такт регулятора тока. Рекомендуется коэффициент как минимум 8.

Такт регистрации фактического значения не должен превышать 8 мсек.

Изменение вступает в силу только после POWER ON.

p9512 SI Motion выбор безопасных функций без выбора (CU) / SI Mtn без выб CU

VECTOR_G	Изменяемо C2(95)	Рассчитано -	Ур. доступа: 3
	Тип данн. Unsigned32	Динамический индекс -	Функц.план: -
	P-группа: Safety Integrated	Гр.ед.изм: -	Выб.ед.изм.: -
	Не для двиг.типа: -	Нормализация: -	Эксперт.список: 1
	Min	Max	Уст.по умолч.
	-	-	0000 0000 0001 0000 bin

Описание: Установка безопасных функций без выбора.

Безопасные функции без выбора разрешаются с p9601.5/p9801.5.

С помощью этого параметра могут быть выбраны отдельные контроли движения (к примеру, SLS, SDI положительное, SDI отрицательное), которые должны выбираться бессрочно.

Бит.поле	Би	Имя сигн.	1-сигнал	0-сигнал	FP
	04	SLS статическая (CU)	Статически активн.	Статич.не активный	-
	12	SDI положительное статическое (CU)	Статически активн.	Статич.не активный	-
	13	SDI отрицательное статическое (CU)	Статически активн.	Статич.не активный	-

Зависимость: См. также: p9601, p9801

См. также: F01682

Примеч: Изменение вступает в силу сразу же после завершения режима ввода в эксплуатацию Safety.

SDI: Safe Direction (безопасное направление движения).

SLS: Safely-Limited Speed (безопасно ограниченная скорость).

p9513 SI Motion не рел. для безопасности шага измерения POS1 (CU) / nsrPOS1

VECTOR_G	Изменяемо C2(95)	Рассчитано -	Ур. доступа: 3
	Тип данн. Unsigned32	Динамический индекс -	Функц.план: -
	P-группа: Safety Integrated	Гр.ед.изм: -	Выб.ед.изм.: -
	Не для двиг.типа: -	Нормализация: -	Эксперт.список: 1
	Min	Max	Уст.по умолч.
	0	4294967295	22000

Описание: Установка не релевантных для безопасности шагов измерения значения положения POS1.

В этом параметре должен быть спараметрирован датчик, используемый для безопасных контролей движений на управляющем модуле.

Зависимость: См. также: p0416, r0473, p9313

См. также: F01670

Примеч: Для не разрешенных безопасных функций (p9501 = 0) действует:

- p9513 автоматически устанавливается при запуске как r0416.

Для разрешенных безопасных функций (p9501 > 0) действует:

- p9513 проверяется на предмет совпадения с r0416.

p9514	SI Motion абсолютный датчик линейный, шаги измерения (CU) / Датч лин шаги изм		
VECTOR_G	Изменяемо C2(95) Тип данн. Unsigned32 P-группа: Safety Integrated Не для двиг.типа: - Min 0 [нм]	Рассчитано - Динамический индекс - Гр.ед.изм: - Нормализация: - Max 4294967295 [нм]	Ур. доступа: 3 Функц.план: - Выб.ед.изм.: - Эксперт.список: 1 Уст.по умолч. 100 [нм]
Описание:	Установка разрешения абсолютного положения для линейного абсолютного датчика. В этом параметре должен быть спараметрирован датчик, используемый для безопасных контролей движений на управляющем модуле.		
Зависимость:	См. также: p0422, r0469, p9314		
Примеч:	Для не разрешенных безопасных функций (p9501 = 0) действует: - p9514 автоматически устанавливается при запуске как r0422. Для разрешенных безопасных функций (p9501 > 0) действует: - p9514 проверяется на предмет совпадения с r0422.		

p9515	SI Motion знач.полож.датчика грубого конфиг.(управляющий модуль) / SI Mtn с конфиг CU			
VECTOR_G	Изменяемо C2(95) Тип данн. Unsigned32 P-группа: Safety Integrated Не для двиг.типа: - Min -	Рассчитано - Динамический индекс - Гр.ед.изм: - Нормализация: - Max -	Ур. доступа: 3 Функц.план: - Выб.ед.изм.: - Эксперт.список: 1 Уст.по умолч. 0000 0000 0000 0000 0000 0000 0000 0000 bin	
Описание:	Установка конфигурации датчика для избыточного значения грубого положения. В этом параметре должен быть спараметрирован датчик, используемый для безопасных контролей движений на управляющем модуле.			
Бит.поле	Би	Имя сигн.	1-сигнал	0-сигнал
	t			FP
	00	Суммирующий счетчик	Да	Нет
	01	Датчик CRC сначала младший байт	Да	Нет
	02	Дублир.знач.грубого полож.старший бит выровн. по левым разрядам	Да	Нет
	04	Двоичное сравнение невозможно	Да	Нет
	16	DRIVE-CLiQ датчик	Да	Нет
Зависимость:	См. также: r0474, p9315			
Примеч:	Для неразрешенных безопасных функций (p9501 = 0) действует: - p9515 автоматически устанавливается при запуске как r0474. Для разрешенных безопасных функций (p9501 > 0) действует: - p9515 контролируется на предмет согласованности с r0474.			

p9516	SI Motion конфиг.датчика безопасные функции (управляющий модуль) / SI Mtn кфг_дат CU		
VECTOR_G	Изменяемо C2(95) Тип данн. Unsigned16 P-группа: Safety Integrated Не для двиг.типа: - Min -	Рассчитано - Динамический индекс - Гр.ед.изм: - Нормализация: - Max -	Ур. доступа: 3 Функц.план: - Выб.ед.изм.: - Эксперт.список: 1 Уст.по умолч. 0000 bin
Описание:	Установка конфигурации для датчика двигателя и фактического значения положения.		

В этом параметре должен быть спараметрирован датчик, используемый для безопасных контролей движений на управляющем модуле.

Бит. поле	Би т	Имя сигн.	1-сигнал	0-сигнал	FP
	00	Датчик двигателя, круговой/линейный	Линейный	Круговой	-
	01	Фактическое значение положения, смена знака	Да	Нет	-

Зависимость: См. также: p0404, p0410
См. также: F01671

Примеч: Для неразрешенных безопасных функций (p9501 = 0) действует:
- p9516.0 автоматически устанавливается при запуске как p0404.0.
- p9516.1 автоматически устанавливается при запуске как p0410.1.
Для разрешенных безопасных функций (p9501 > 0) действует:
- p9516.0 контролируется на предмет согласованности с p0404.0.

p9517 SI Motion лин. измер.система, деление решетки (устр. управления) / SI Mtn решетка CU

VECTOR_G	Изменяемо C2(95)	Рассчитано -	Ур. доступа: 3
	Тип данн. FloatingPoint32	Динамический индекс -	Функц.план: -
	P-группа: Safety Integrated	Гр.ед.изм: -	Выб.ед.изм.: -
	Не для двиг.типа: -	Нормализация: -	Эксперт.список: 1
	Min 0.00 [нм]	Max 250000000.00 [нм]	Уст.по умолч. 10000.00 [нм]

Описание: Установка деления решетки для линейного датчика двигателя.
В этом параметре должен быть спараметрирован датчик, используемый для безопасных контролей движений на управляющем модуле.

Зависимость: См. также: p0407, p9516
См. также: F01671

Примеч: Для неразрешенных безопасных функций (p9501 = 0) действует: p9517 автоматически устанавливается при запуске как p0407.
Для разрешенных безопасных функций (p9501 > 0) действует: p9517 контролируется на предмет согласованности с p0407.

p9518 SI Motion число делений датчика на об. (устройство управления) / SI Mtn дел/об CU

VECTOR_G	Изменяемо C2(95)	Рассчитано -	Ур. доступа: 3
	Тип данн. Unsigned32	Динамический индекс -	Функц.план: -
	P-группа: Safety Integrated	Гр.ед.изм: -	Выб.ед.изм.: -
	Не для двиг.типа: -	Нормализация: -	Эксперт.список: 1
	Min 0	Max 16777215	Уст.по умолч. 2048

Описание: Установка числа делений датчика на оборот для кругового датчика двигателя.
В этом параметре должен быть спараметрирован датчик, используемый для безопасных контролей движений на управляющем модуле.

Зависимость: См. также: p0408, p9516
См. также: F01671

Примеч: Для неразрешенных безопасных функций (p9501 = 0) действует: p9518 автоматически устанавливается при запуске как p0408.
Для разрешенных безопасных функций (p9501 > 0) действует: p9518 контролируется на предмет согласованности с p0408.

p9519	SI Motion точное разрешение G1_XIST1 (устройство управления) / SI Mtn G1_XIST1 CU		
VECTOR_G	Изменяемо C2(95) Тип данн. Unsigned32 P-группа: Safety Integrated Не для двиг.типа: - Min 2	Рассчитано - Динамический индекс - Гр.ед.изм: - Нормализация: - Max 18	Ур. доступа: 3 Функц.план: - Выб.ед.изм.: - Эксперт.список: 1 Уст.по умолч. 11
Описание:	Установка точного разрешения для G1_XIST1 в битах. В этом параметре должен быть спараметрирован датчик, используемый для безопасных контролей движений на управляющем модуле.		
Зависимость:	См. также: p0418 См. также: F01671		
Примеч:	Для неразрешенных безопасных функций (p9501 = 0) действует: p9519 автоматически устанавливается при запуске как p0418. Для разрешенных безопасных функций (p9501 > 0) действует: p9519 контролируется на предмет согласованности с p0418. G1_XIST1: датчик 1 фактическое значение положения 1 (PROFIdrive)		
p9520	SI Motion шаг винта (устройство управления) / SI Mtn шаг_винт CU		
VECTOR_G	Изменяемо C2(95) Тип данн. FloatingPoint32 P-группа: Safety Integrated Не для двиг.типа: - Min 0.1000 [мм]	Рассчитано - Динамический индекс - Гр.ед.изм: - Нормализация: - Max 8388.0000 [мм]	Ур. доступа: 3 Функц.план: - Выб.ед.изм.: - Эксперт.список: 1 Уст.по умолч. 10.0000 [мм]
Описание:	Установка передаточного отношения между датчиком и нагрузкой в мм/оборот для линейной оси с круговым датчиком.		
Внимание:	В зависимости от размера введенного числа (от 3 мест перед запятой), четвертое место после запятой может быть округлено.		
p9521[0...7]	SI Motion редуктор датчик(двиг.)/нагр. знамен.(управл. модуль) / SI Mtn ред знам CU		
VECTOR_G	Изменяемо C2(95) Тип данн. Unsigned32 P-группа: Safety Integrated Не для двиг.типа: - Min 1	Рассчитано - Динамический индекс - Гр.ед.изм: - Нормализация: - Max 2147000000	Ур. доступа: 3 Функц.план: - Выб.ед.изм.: - Эксперт.список: 1 Уст.по умолч. 1
Описание:	Установка знаменателя для редуктора между датчиком (или двигателем при функциях контроля без датчика) и нагрузкой.		
Индекс:	[0] = Редуктор 1 [1] = Редуктор 2 [2] = Редуктор 3 [3] = Редуктор 4 [4] = Редуктор 5 [5] = Редуктор 6 [6] = Редуктор 7 [7] = Редуктор 8		
Зависимость:	См. также: p9522		
Внимание:	Переключение ступеней редуктора невозможно. Всегда активен редуктор 1 (индекс 0).		

p9522[0...7]	SI Motion редуктор датчик(двиг.)/нагр. знамен.(управл. модуль) / SI Mtn ред числ CU		
VECTOR_G	Изменяемо C2(95) Тип данн. Unsigned32 P-группа: Safety Integrated Не для двиг.типа: - Min 1	Рассчитано - Динамический индекс - Гр.ед.изм: - Нормализация: - Max 2147000000	Ур. доступа: 3 Функц.план: - Выб.ед.изм.: - Эксперт.список: 1 Уст.по умолч. 1
Описание:	Установка числителя для редуктора между датчиком (или двигателем при функциях контроля без датчика) и нагрузкой.		
Индекс:	[0] = Редуктор 1 [1] = Редуктор 2 [2] = Редуктор 3 [3] = Редуктор 4 [4] = Редуктор 5 [5] = Редуктор 6 [6] = Редуктор 7 [7] = Редуктор 8		
Зависимость:	См. также: p9521		
Внимание:	Переключение ступеней редуктора невозможно. Всегда активен редуктор 1 (индекс 0).		
Примеч:	При функциях контроля без датчика числитель передаточного числа должен быть умножен на число пар полюсов. Пример: Передаточное число 1:4, число пар полюсов (r0313) = 2 --> p9521 = 1, p9522 = 8 (4 x 2)		
p9523	SI Motion дубл. знач.груб.полож. дейст.биты (управл. модуль) / Действ. биты CU		
VECTOR_G	Изменяемо C2(95) Тип данн. Unsigned16 P-группа: Safety Integrated Не для двиг.типа: - Min 0	Рассчитано - Динамический индекс - Гр.ед.изм: - Нормализация: - Max 16	Ур. доступа: 3 Функц.план: - Выб.ед.изм.: - Эксперт.список: 1 Уст.по умолч. 9
Описание:	Установка числа действительных битов дублирующего значения грубого положения. В этом параметре должен быть спараметрирован датчик, который используется для безопасных контролей движения на модуле двигателя.		
Зависимость:	См. также: r0470, p9323		
Примеч:	Для неразрешенных безопасных функций (p9501 = 0) действует: - p9523 автоматически устанавливается при запуске как r0470. Для разрешенных безопасных функций (p9501 > 0) действует: - p9523 контролируется на предмет согласованности с r0470.		
p9524	SI Motion дублир.знач.грубого полож. биты точн. разреш. (CU) / SI Mtn точн бит CU		
VECTOR_G	Изменяемо C2(95) Тип данн. Integer16 P-группа: Safety Integrated Не для двиг.типа: - Min -16	Рассчитано - Динамический индекс - Гр.ед.изм: - Нормализация: - Max 16	Ур. доступа: 3 Функц.план: - Выб.ед.изм.: - Эксперт.список: 1 Уст.по умолч. -2
Описание:	Установка числа битов для точного разрешения дублирующего значения грубого положения. В этом параметре должен быть спараметрирован датчик, который используется для безопасных контролей движения на модуле двигателя.		

Зависимость: См. также: r0471, p9324
Примеч: Для неразрешенных безопасных функций (p9501 = 0) действует:
 - p9524 автоматически устанавливается при запуске как r0471.
 Для разрешенных безопасных функций (p9501 > 0) действует:
 - p9524 контролируется на предмет согласованности с r0471.

p9525 SI Motion дублир.знач.грубого полож.датч. релевантные биты (CU) / Релевант. биты CU

VECTOR_G	Изменяемо C2(95) Тип данн. Unsigned16 P-группа: Safety Integrated Не для двиг.типа: - Min 0	Рассчитано - Динамический индекс - Гр.ед.изм: - Нормализация: - Max 16	Ур. доступа: 3 Функц.план: - Выб.ед.изм.: - Эксперт.список: 1 Уст.по умолч. 16
----------	--	--	--

Описание: Установка числа релевантных битов избыточного значения грубого положения.
 В этом параметре должен быть спараметрирован датчик, используемый для безопасных контролей движений на управляющем модуле.

Зависимость: См. также: p0414, r0472, p9325
Примеч: Для неразрешенных безопасных функций (p9501 = 0) действует:
 - p9525 автоматически устанавливается при запуске как r0472.
 Для разрешенных безопасных функций (p9501 > 0) действует:
 - p9525 контролируется на предмет согласованности с r0472.

p9526 SI Motion согласование датчика второй канал / SI Mtn дат канал 2

VECTOR_G	Изменяемо C2(95) Тип данн. Unsigned32 P-группа: Safety Integrated Не для двиг.типа: - Min 1	Рассчитано - Динамический индекс - Гр.ед.изм: - Нормализация: - Max 3	Ур. доступа: 3 Функц.план: - Выб.ед.изм.: - Эксперт.список: 1 Уст.по умолч. 1
----------	--	---	---

Описание: Установка номера датчика, используемого вторым каналом (управление, модуль двигателя) для безопасных контролей движения.

Зависимость: Для безопасных контролей движения необходимо активировать избыточную регистрацию фактического значения положения Safety в соответствующем блоке данных датчика (p0430.19 = 1).
 См. также: p0187, p0188, p0189, p0430

Примеч: При p9526 = 1 датчик для регулировки числа оборотов используется для второго канала функций контроля движения (система с 1 датчиком).
 Изменение вступает в силу только после POWER ON.

p9529 SI Motion грубое положение Gx_XIST1 безопасный старший бит (CU) / Gx_XIST1 MSB CU

VECTOR_G	Изменяемо C2(95) Тип данн. Unsigned16 P-группа: Safety Integrated Не для двиг.типа: - Min 0	Рассчитано - Динамический индекс - Гр.ед.изм: - Нормализация: - Max 31	Ур. доступа: 3 Функц.план: - Выб.ед.изм.: - Эксперт.список: 1 Уст.по умолч. 14
----------	--	--	--

Описание: Установка номера бита для безопасного старшего бита (MSB) грубого положения Gx_XIST1.
 В этом параметре должен быть спараметрирован датчик, используемый для безопасных контролей движений на управляющем модуле.

Зависимость: См. также: p0415, r0475, p9329

Примеч: Для неразрешенных безопасных функций (p9501 = 0) действует:
 - p9529 автоматически устанавливается при запуске как r0475.
 Для разрешенных безопасных функций (p9501 > 0) действует:
 - p9529 контролируется на предмет согласованности с r0475.
 MSB: Most Significant Bit (старший бит)

p9530 SI Motion допуск состояния покоя (устройство управления) / SI Mtn доп.сос.пок			
VECTOR_G	Изменяемо C2(95)	Рассчитано -	Ур. доступа: 3
	Тип данн. FloatingPoint32	Динамический индекс -	Функц.план: -
	P-группа: Safety Integrated	Гр.ед.изм: -	Выб.ед.изм.: -
	Не для двиг.типа: -	Нормализация: -	Эксперт.список: 1
	Min 0.000 [мм]	Max 100.000 [мм]	Уст.по умолч. 1.000 [мм]
Описание:	Установка допуска для функции "Безопасный останов работы" (SOS).		
Зависимость:	См. также: C01707		
Примеч:	SOS: Safe Operating Stop (безопасный останов работы) / SBH: Safe operating stop (безопасный останов работы)		

p9530 SI Motion допуск состояния покоя (устройство управления) / SI Mtn доп.сос.пок			
VECTOR_G (Безоп.круговая ось)	Изменяемо C2(95)	Рассчитано -	Ур. доступа: 3
	Тип данн. FloatingPoint32	Динамический индекс -	Функц.план: -
	P-группа: Safety Integrated	Гр.ед.изм: -	Выб.ед.изм.: -
	Не для двиг.типа: -	Нормализация: -	Эксперт.список: 1
	Min 0.000 [°]	Max 100.000 [°]	Уст.по умолч. 1.000 [°]
Описание:	Установка допуска для функции "Безопасный останов работы" (SOS).		
Зависимость:	См. также: C01707		
Примеч:	SOS: Safe Operating Stop (безопасный останов работы) / SBH: Safe operating stop (безопасный останов работы)		

p9531[0...3] SI Motion SLS (SG) предельные значения(устройство управления) / SI Mtn SLS пред CU			
VECTOR_G	Изменяемо C2(95)	Рассчитано -	Ур. доступа: 3
	Тип данн. FloatingPoint32	Динамический индекс -	Функц.план: -
	P-группа: Safety Integrated	Гр.ед.изм: -	Выб.ед.изм.: -
	Не для двиг.типа: -	Нормализация: -	Эксперт.список: 1
	Min 0.00 [мм/мин]	Max 1000000.00 [мм/мин]	Уст.по умолч. 2000.00 [мм/мин]
Описание:	Установка предельных значений для функции "Безопасно ограниченная скорость" (SLS).		
Индекс:	[0] = Предельное значение SLS1 [1] = Предельное значение SLS2 [2] = Предельное значение SLS3 [3] = Предельное значение SLS4		
Зависимость:	См. также: p9532, p9561, p9563 См. также: C01714		
Примеч:	SLS: Safely-Limited Speed (безопасно ограниченная скорость) / SG: Safely reduced speed (безопасно уменьшенная скорость)		

p9531[0...3]	SI Motion SLS (SG) предельные значения(устройство управления) / SI Mtn SLS пред CU		
VECTOR_G (Безоп.круговая ось)	Изменяемо C2(95) Тип данн. FloatingPoint32 P-группа: Safety Integrated Не для двиг.типа: - Min 0.00 [1/мин]	Рассчитано - Динамический индекс - Гр.ед.изм: - Нормализация: - Max 1000000.00 [1/мин]	Ур. доступа: 3 Функц.план: - Выб.ед.изм.: - Эксперт.список: 1 Уст.по умолч. 2000.00 [1/мин]
Описание:	Установка предельных значений для функции "Безопасно ограниченная скорость" (SLS).		
Индекс:	[0] = Предельное значение SLS1 [1] = Предельное значение SLS2 [2] = Предельное значение SLS3 [3] = Предельное значение SLS4		
Зависимость:	См. также: p9532, p9561, p9563 См. также: C01714		
Примеч:	SLS: Safely-Limited Speed (безопасно ограниченная скорость) / SG: Safely reduced speed (безопасно уменьшенная скорость)		
p9532[0...15]	SI Motion SLS (SG) коэфф. процентовки (устройство управления) / SI Mtn SLS проц CU		
VECTOR_G	Изменяемо U, T Тип данн. FloatingPoint32 P-группа: Safety Integrated Не для двиг.типа: - Min 0.000 [%]	Рассчитано - Динамический индекс - Гр.ед.изм: - Нормализация: - Max 100.000 [%]	Ур. доступа: 4 Функц.план: - Выб.ед.изм.: - Эксперт.список: 1 Уст.по умолч. 100.000 [%]
Описание:	Установка коэффициента процентовки для предельного значения для SLS2 и SLS4 функции "Безопасно ограниченная скорость" (SLS).		
Индекс:	[0] = SLS (SG) коэффициент процентовки 0 [1] = SLS (SG) коэффициент процентовки 1 [2] = SLS (SG) коэффициент процентовки 2 [3] = SLS (SG) коэффициент процентовки 3 [4] = SLS (SG) коэффициент процентовки 4 [5] = SLS (SG) коэффициент процентовки 5 [6] = SLS (SG) коэффициент процентовки 6 [7] = SLS (SG) коэффициент процентовки 7 [8] = SLS (SG) коэффициент процентовки 8 [9] = SLS (SG) коэффициент процентовки 9 [10] = SLS (SG) коэффициент процентовки 10 [11] = SLS (SG) коэффициент процентовки 11 [12] = SLS (SG) коэффициент процентовки 12 [13] = SLS (SG) коэффициент процентовки 13 [14] = SLS (SG) коэффициент процентовки 14 [15] = SLS (SG) коэффициент процентовки 15		
Зависимость:	См. также: p9501, p9531		
Примеч:	Текущий коэффициент процентовки для SLS2 и SLS4 выбирается через безопасно-ориентированные входы (SGE). SLS: Safely-Limited Speed (безопасно ограниченная скорость) / SG: Safely reduced speed (безопасно уменьшенная скорость)		

p9533 SI Motion SLS зад. знач. огранич. скорости (устройство управления) / SI Mtn SLS зад_ско			
VECTOR_G	Изменяемо U, T Тип данн. FloatingPoint32 P-группа: Safety Integrated Не для двиг. типа: - Min 0.000 [%]	Рассчитано - Динамический индекс - Гр.ед.изм: - Нормализация: - Max 100.000 [%]	Ур. доступа: 3 Функц.план: - Выб.ед.изм.: - Эксперт.список: 1 Уст.по умолч. 80.000 [%]
Описание:	Поправочный коэффициент для определения границы заданного значения из выбранной границы фактической скорости. Активное предельное значение SLS оценивается с помощью этого коэффициента и предоставляется в качестве границы заданного значения в r9733.		
Зависимость:	Этот параметр должен быть спараметрирован только для интегрированных функций контроля движения привода (p9601.2 = 1). r9733[0] = p9531[x] x p9533 (пересчет со стороны нагрузки на сторону двигателя) r9733[1] = - p9531[x] x p9533 (пересчет со стороны нагрузки на сторону двигателя) [x] = выбранный уровень SLS Коэффициент пересчета со стороны двигателя на сторону нагрузки: - тип двигателя = вращающийся и тип оси = линейная: p9522 / (p9521 x p9520) - в остальном: p9522 / p9521 См. также: p9501, p9531, p9601		
Примеч:	Выбор активной границы фактической скорости осуществляется через безопасно-ориентированные входы (SGE). При выборе SOS или STOP A ... D в r9733 вводится заданное значение 0. SLS: Safely-Limited Speed (безопасно ограниченная скорость)		

p9534[0...1] SI Motion SLP (SE) верхние пред. значения (устройство управления) / SI Mtn SLPве пр.зн			
VECTOR_G	Изменяемо C2(95) Тип данн. FloatingPoint32 P-группа: Safety Integrated Не для двиг. типа: - Min -2147000.000 [мм]	Рассчитано - Динамический индекс - Гр.ед.изм: - Нормализация: - Max 2147000.000 [мм]	Ур. доступа: 3 Функц.план: 2822 Выб.ед.изм.: - Эксперт.список: 1 Уст.по умолч. 100000.000 [мм]
Описание:	Установка верхних предельных значений для функции "Безопасно ограниченная позиция" (SLP).		
Индекс:	[0] = Предельное значение SLP1 (SE1) [1] = Предельное значение SLP2 (SE2)		
Зависимость:	См. также: p9501, p9535, p9562 См. также: C01715		
Примеч:	Для установки этих предельных значений действует: p9534[x] > p9535[x], x = 0, 1 Изменение вступает в силу только после POWER ON. SLP: Safely-Limited Position (безопасно ограниченная позиция) / SE: Safe software limit switches (безопасный программный конечный выключатель)		

p9534[0...1] SI Motion SLP (SE) верхние пред. значения (устройство управления) / SI Mtn SLPве пр.зн			
VECTOR_G (Безоп. круговая ось)	Изменяемо C2(95) Тип данн. FloatingPoint32 P-группа: Safety Integrated Не для двиг. типа: - Min -2147000.000 [°]	Рассчитано - Динамический индекс - Гр.ед.изм: - Нормализация: - Max 2147000.000 [°]	Ур. доступа: 3 Функц.план: 2822 Выб.ед.изм.: - Эксперт.список: 1 Уст.по умолч. 100000.000 [°]
Описание:	Установка верхних предельных значений для функции "Безопасно ограниченная позиция" (SLP).		

Индекс: [0] = Предельное значение SLP1 (SE1)
[1] = Предельное значение SLP2 (SE2)

Зависимость: См. также: p9501, p9535, p9562
См. также: C01715

Примеч: Для установки этих предельных значений действует: $p9534[x] > p9535[x]$, $x = 0, 1$
Изменение вступает в силу только после POWER ON.
SLP: Safely-Limited Position (безопасно ограниченная позиция) / SE: Safe software limit switches (безопасный программный конечный выключатель)

p9535[0...1] SI Motion SLP (SE) нижние пред. значения (устройство управления) / SI Mtn SLP ниж.гр.

VECTOR_G	Изменяемо C2(95)	Рассчитано -	Ур. доступа: 3
	Тип данн. FloatingPoint32	Динамический индекс -	Функц.план: 2822
	Р-группа: Safety Integrated	Гр.ед.изм: -	Выб.ед.изм.: -
	Не для двиг.типа: -	Нормализация: -	Эксперт.список: 1
	Min	Max	Уст.по умолч.
	-2147000.000 [мм]	2147000.000 [мм]	-100000.000 [мм]

Описание: Установка нижних предельных значений для функции "Безопасно ограниченная позиция" (SLP).

Индекс: [0] = Предельное значение SLP1 (SE1)
[1] = Предельное значение SLP2 (SE2)

Зависимость: См. также: p9501, p9534, p9562
См. также: C01715

Примеч: Для установки этих предельных значений действует: $p9534[x] > p9535[x]$, $x = 0, 1$
Изменение вступает в силу только после POWER ON.
SLP: Safely-Limited Position (безопасно ограниченная позиция) / SE: Safe software limit switches (безопасный программный конечный выключатель)

p9535[0...1] SI Motion SLP (SE) нижние пред. значения (устройство управления) / SI Mtn SLP ниж.гр.

VECTOR_G (Безоп.круговая ось)	Изменяемо C2(95)	Рассчитано -	Ур. доступа: 3
	Тип данн. FloatingPoint32	Динамический индекс -	Функц.план: 2822
	Р-группа: Safety Integrated	Гр.ед.изм: -	Выб.ед.изм.: -
	Не для двиг.типа: -	Нормализация: -	Эксперт.список: 1
	Min	Max	Уст.по умолч.
	-2147000.000 [°]	2147000.000 [°]	-100000.000 [°]

Описание: Установка нижних предельных значений для функции "Безопасно ограниченная позиция" (SLP).

Индекс: [0] = Предельное значение SLP1 (SE1)
[1] = Предельное значение SLP2 (SE2)

Зависимость: См. также: p9501, p9534, p9562
См. также: C01715

Примеч: Для установки этих предельных значений действует: $p9534[x] > p9535[x]$, $x = 0, 1$
Изменение вступает в силу только после POWER ON.
SLP: Safely-Limited Position (безопасно ограниченная позиция) / SE: Safe software limit switches (безопасный программный конечный выключатель)

p9536[0...29] SI Motion SCA (SN) позиция плюсового кулачка (устр. управления) / SI Mtn SCA+

VECTOR_G	Изменяемо U, T	Рассчитано -	Ур. доступа: 4
	Тип данн. FloatingPoint32	Динамический индекс -	Функц.план: -
	Р-группа: Safety Integrated	Гр.ед.изм: -	Выб.ед.изм.: -
	Не для двиг.типа: -	Нормализация: -	Эксперт.список: 1
	Min	Max	Уст.по умолч.
	-2147000.000 [мм]	2147000.000 [мм]	10.000 [мм]

Описание: Установка позиции плюсового кулачка для функции "Безопасный кулачок" (SCA).

Индекс:

- [0] = Позиция кулачка SCA1 (SN1)
- [1] = Позиция кулачка SCA2 (SN2)
- [2] = Позиция кулачка SCA3 (SN3)
- [3] = Позиция кулачка SCA4 (SN4)
- [4] = Позиция кулачка SCA5 (SN5)
- [5] = Позиция кулачка SCA6 (SN6)
- [6] = Позиция кулачка SCA7 (SN7)
- [7] = Позиция кулачка SCA8 (SN8)
- [8] = Позиция кулачка SCA9 (SN9)
- [9] = Позиция кулачка SCA10 (SN10)
- [10] = Позиция кулачка SCA11 (SN11)
- [11] = Позиция кулачка SCA12 (SN12)
- [12] = Позиция кулачка SCA13 (SN13)
- [13] = Позиция кулачка SCA14 (SN14)
- [14] = Позиция кулачка SCA15 (SN15)
- [15] = Позиция кулачка SCA16 (SN16)
- [16] = Позиция кулачка SCA17 (SN17)
- [17] = Позиция кулачка SCA18 (SN18)
- [18] = Позиция кулачка SCA19 (SN19)
- [19] = Позиция кулачка SCA20 (SN20)
- [20] = Позиция кулачка SCA21 (SN21)
- [21] = Позиция кулачка SCA22 (SN22)
- [22] = Позиция кулачка SCA23 (SN23)
- [23] = Позиция кулачка SCA24 (SN24)
- [24] = Позиция кулачка SCA25 (SN25)
- [25] = Позиция кулачка SCA26 (SN26)
- [26] = Позиция кулачка SCA27 (SN27)
- [27] = Позиция кулачка SCA28 (SN28)
- [28] = Позиция кулачка SCA29 (SN29)
- [29] = Позиция кулачка SCA30 (SN30)

Зависимость: См. также: p9501, p9503, p9537

Примеч: A change only becomes effective after a POWER ON.

SCA: Safe Cam / SN: Safe software cam

p9536[0...29] SI Motion SCA (SN) позиция плюсового кулачка (устр. управления) / SI Mtn SCA+

VECTOR_G
(Безоп.круговая ось)

Изменяемо U, T

Рассчитано -

Ур. доступа: 4

Тип данн. FloatingPoint32

Динамический индекс -

Функц.план: -

Р-группа: Safety Integrated

Гр.ед.изм.: -

Выб.ед.изм.: -

Не для двиг.типа: -

Нормализация: -

Эксперт.список: 1

Min

Max

Уст.по умолч.

-2147000.000 [°]

2147000.000 [°]

10.000 [°]

Описание: Установка позиции плюсового кулачка для функции "Безопасный кулачок" (SCA).

Индекс:

- [0] = Позиция кулачка SCA1 (SN1)
- [1] = Позиция кулачка SCA2 (SN2)
- [2] = Позиция кулачка SCA3 (SN3)
- [3] = Позиция кулачка SCA4 (SN4)
- [4] = Позиция кулачка SCA5 (SN5)
- [5] = Позиция кулачка SCA6 (SN6)
- [6] = Позиция кулачка SCA7 (SN7)
- [7] = Позиция кулачка SCA8 (SN8)
- [8] = Позиция кулачка SCA9 (SN9)
- [9] = Позиция кулачка SCA10 (SN10)
- [10] = Позиция кулачка SCA11 (SN11)
- [11] = Позиция кулачка SCA12 (SN12)
- [12] = Позиция кулачка SCA13 (SN13)
- [13] = Позиция кулачка SCA14 (SN14)
- [14] = Позиция кулачка SCA15 (SN15)
- [15] = Позиция кулачка SCA16 (SN16)
- [16] = Позиция кулачка SCA17 (SN17)
- [17] = Позиция кулачка SCA18 (SN18)
- [18] = Позиция кулачка SCA19 (SN19)

- [19] = Позиция кулачка SCA20 (SN20)
- [20] = Позиция кулачка SCA21 (SN21)
- [21] = Позиция кулачка SCA22 (SN22)
- [22] = Позиция кулачка SCA23 (SN23)
- [23] = Позиция кулачка SCA24 (SN24)
- [24] = Позиция кулачка SCA25 (SN25)
- [25] = Позиция кулачка SCA26 (SN26)
- [26] = Позиция кулачка SCA27 (SN27)
- [27] = Позиция кулачка SCA28 (SN28)
- [28] = Позиция кулачка SCA29 (SN29)
- [29] = Позиция кулачка SCA30 (SN30)

Зависимость: См. также: p9501, p9503, p9537
Примеч: A change only becomes effective after a POWER ON.
 SCA: Safe Cam / SN: Safe software cam

p9537[0...29] SI Motion SCA (SN) позиция минусового кулачка (упр. модуль) / SI Mtn SCA-

VECTOR_G	Изменяемо U, T Тип данн. FloatingPoint32 P-группа: Safety Integrated Не для двиг. типа: - Min -2147000.000 [мм]	Рассчитано - Динамический индекс - Гр.ед.изм: - Нормализация: - Max 2147000.000 [мм]	Ур. доступа: 4 Функц.план: - Выб.ед.изм.: - Эксперт.список: 1 Уст.по умолч. -10.000 [мм]
----------	--	---	---

Описание: Установка позиции минусового кулачка для функции "Безопасный кулачок" (SCA).

- Индекс:**
- [0] = Позиция кулачка SCA1 (SN1)
 - [1] = Позиция кулачка SCA2 (SN2)
 - [2] = Позиция кулачка SCA3 (SN3)
 - [3] = Позиция кулачка SCA4 (SN4)
 - [4] = Позиция кулачка SCA5 (SN5)
 - [5] = Позиция кулачка SCA6 (SN6)
 - [6] = Позиция кулачка SCA7 (SN7)
 - [7] = Позиция кулачка SCA8 (SN8)
 - [8] = Позиция кулачка SCA9 (SN9)
 - [9] = Позиция кулачка SCA10 (SN10)
 - [10] = Позиция кулачка SCA11 (SN11)
 - [11] = Позиция кулачка SCA12 (SN12)
 - [12] = Позиция кулачка SCA13 (SN13)
 - [13] = Позиция кулачка SCA14 (SN14)
 - [14] = Позиция кулачка SCA15 (SN15)
 - [15] = Позиция кулачка SCA16 (SN16)
 - [16] = Позиция кулачка SCA17 (SN17)
 - [17] = Позиция кулачка SCA18 (SN18)
 - [18] = Позиция кулачка SCA19 (SN19)
 - [19] = Позиция кулачка SCA20 (SN20)
 - [20] = Позиция кулачка SCA21 (SN21)
 - [21] = Позиция кулачка SCA22 (SN22)
 - [22] = Позиция кулачка SCA23 (SN23)
 - [23] = Позиция кулачка SCA24 (SN24)
 - [24] = Позиция кулачка SCA25 (SN25)
 - [25] = Позиция кулачка SCA26 (SN26)
 - [26] = Позиция кулачка SCA27 (SN27)
 - [27] = Позиция кулачка SCA28 (SN28)
 - [28] = Позиция кулачка SCA29 (SN29)
 - [29] = Позиция кулачка SCA30 (SN30)

Зависимость: См. также: p9501, p9503, p9536
Примеч: A change only becomes effective after a POWER ON.
 SCA: Safe Cam / SN: Safe software cam

p9537[0...29] SI Motion SCA (SN) позиция минусового кулачка (упр. модуль) / SI Mtn SCA-

VECTOR_G (Безоп.круговая ось)	Изменяемо U, T Тип данн. FloatingPoint32 P-группа: Safety Integrated Не для двиг.типа: - Min -2147000.000 [°]	Рассчитано - Динамический индекс - Гр.ед.изм: - Нормализация: - Max 2147000.000 [°]	Ур. доступа: 4 Функц.план: - Выб.ед.изм.: - Эксперт.список: 1 Уст.по умолч. -10.000 [°]
----------------------------------	--	--	--

Описание: Установка позиции минусового кулачка для функции "Безопасный кулачок" (SCA).

- Индекс:**
- [0] = Позиция кулачка SCA1 (SN1)
 - [1] = Позиция кулачка SCA2 (SN2)
 - [2] = Позиция кулачка SCA3 (SN3)
 - [3] = Позиция кулачка SCA4 (SN4)
 - [4] = Позиция кулачка SCA5 (SN5)
 - [5] = Позиция кулачка SCA6 (SN6)
 - [6] = Позиция кулачка SCA7 (SN7)
 - [7] = Позиция кулачка SCA8 (SN8)
 - [8] = Позиция кулачка SCA9 (SN9)
 - [9] = Позиция кулачка SCA10 (SN10)
 - [10] = Позиция кулачка SCA11 (SN11)
 - [11] = Позиция кулачка SCA12 (SN12)
 - [12] = Позиция кулачка SCA13 (SN13)
 - [13] = Позиция кулачка SCA14 (SN14)
 - [14] = Позиция кулачка SCA15 (SN15)
 - [15] = Позиция кулачка SCA16 (SN16)
 - [16] = Позиция кулачка SCA17 (SN17)
 - [17] = Позиция кулачка SCA18 (SN18)
 - [18] = Позиция кулачка SCA19 (SN19)
 - [19] = Позиция кулачка SCA20 (SN20)
 - [20] = Позиция кулачка SCA21 (SN21)
 - [21] = Позиция кулачка SCA22 (SN22)
 - [22] = Позиция кулачка SCA23 (SN23)
 - [23] = Позиция кулачка SCA24 (SN24)
 - [24] = Позиция кулачка SCA25 (SN25)
 - [25] = Позиция кулачка SCA26 (SN26)
 - [26] = Позиция кулачка SCA27 (SN27)
 - [27] = Позиция кулачка SCA28 (SN28)
 - [28] = Позиция кулачка SCA29 (SN29)
 - [29] = Позиция кулачка SCA30 (SN30)

Зависимость: См. также: p9501, p9503, p9536

Примеч: A change only becomes effective after a POWER ON.

SCA: Safe Cam / SN: Safe software cam

p9538[0...29]	SI Motion SCA (SN) распредел. дорожек кулачка (управляющий модуль) / SI Mtn SCA распредел		
VECTOR_G	Изменяемо U, T Тип данн. Unsigned32 Р-группа: Safety Integrated Не для двиг. типа: - Min 100	Рассчитано - Динамический индекс - Гр.ед.изм: - Нормализация: - Max 414	Ур. доступа: 4 Функция: - Выб.ед.изм.: - Эксперт.список: 1 Уст.по умолч. [0] 100 [1] 101 [2] 102 [3] 103 [4] 104 [5] 105 [6] 106 [7] 107 [8] 108 [9] 109 [10] 110 [11] 111 [12] 112 [13] 113 [14] 114 [15] 200 [16] 201 [17] 202 [18] 203 [19] 204 [20] 205 [21] 206 [22] 207 [23] 208 [24] 209 [25] 210 [26] 211 [27] 212 [28] 213 [29] 214
Описание:	Согласование отдельных кулачков макс. с 4 дорожками кулачков и определение числового значения для SGA "Диапазон кулачка". p9538[0...29] = CBA дес. C = согласование кулачка с дорожкой кулачка. Действительными значениями являются 1, 2, 3, 4. BA = числовое значение для SGA "Диапазон кулачка". Если позиция находится в диапазоне этого кулачка, то значение BA через SGA "Диапазон кулачка" установленной через C дорожки кулачка сообщается на безопасную логику. Действительными значениями являются 0 ... 14. Каждое числовое значение может быть использовано только один раз на дорожку кулачка. Примеры: p9538[0] = 207 Кулачок 1 (индекс 0) распределяется на дорожку кулачка 2. Если позиция находится в диапазоне этого кулачка, то в SGA "Диапазон кулачка" второй дорожки кулачка вводится значение 7.		

p9538[5] = 100

Кулачок 6 (индекс 5) распределяется на дорожку кулачка 1. Если позиция находится в диапазоне этого кулачка, то в SGA "Диапазон кулачка" первой дорожки кулачка вводится значение 0.

Индекс:
 [0] = Распределение дорожки SCA1
 [1] = Распределение дорожки SCA2
 [2] = Распределение дорожки SCA3
 [3] = Распределение дорожки SCA4
 [4] = Распределение дорожки SCA5
 [5] = Распределение дорожки SCA6
 [6] = Распределение дорожки SCA7
 [7] = Распределение дорожки SCA8
 [8] = Распределение дорожки SCA9
 [9] = Распределение дорожки SCA10
 [10] = Распределение дорожки SCA11
 [11] = Распределение дорожки SCA12
 [12] = Распределение дорожки SCA13
 [13] = Распределение дорожки SCA14
 [14] = Распределение дорожки SCA15
 [15] = Распределение дорожки SCA16
 [16] = Распределение дорожки SCA17
 [17] = Распределение дорожки SCA18
 [18] = Распределение дорожки SCA19
 [19] = Распределение дорожки SCA20
 [20] = Распределение дорожки SCA21
 [21] = Распределение дорожки SCA22
 [22] = Распределение дорожки SCA23
 [23] = Распределение дорожки SCA24
 [24] = Распределение дорожки SCA25
 [25] = Распределение дорожки SCA26
 [26] = Распределение дорожки SCA27
 [27] = Распределение дорожки SCA28
 [28] = Распределение дорожки SCA29
 [29] = Распределение дорожки SCA30

Зависимость: См. также: p9501, p9503

См. также: F01681

Примеч: A change only becomes effective after a POWER ON.

SCA: Safe Cam / SN: Safe software cam

p9540 SI Motion SCA (SN) допуск (управляющий модуль) / SI Mtn SCA tol CU

VECTOR_G	Изменяемо U, T	Рассчитано -	Ур. доступа: 4
	Тип данн. FloatingPoint32	Динамический индекс -	Функц.план: -
	Р-группа: Safety Integrated	Гр.ед.изм: -	Выб.ед.изм.: -
	Не для двиг.типа: -	Нормализация: -	Эксперт.список: 1
	Min 0.0010 [мм]	Max 10.0000 [мм]	Уст.по умолч. 0.1000 [мм]

Описание: Установка допуска для функции "Безопасный кулачок" (SCA).
 Оба канала контроля в пределах этого допуска могут сигнализировать различные состояния сигналов одного и того же безопасного кулачка.

Примеч: Изменение активируется только после POWER ON

p9540 SI Motion SCA (SN) допуск (управляющий модуль) / SI Mtn SCA tol CU

VECTOR_G (Безоп.круговая ось)	Изменяемо U, T	Рассчитано -	Ур. доступа: 4
	Тип данн. FloatingPoint32	Динамический индекс -	Функц.план: -
	Р-группа: Safety Integrated	Гр.ед.изм: -	Выб.ед.изм.: -
	Не для двиг.типа: -	Нормализация: -	Эксперт.список: 1
	Min 0.0010 [°]	Max 10.0000 [°]	Уст.по умолч. 0.1000 [°]

Описание: Установка допуска для функции "Безопасный кулачок" (SCA).

Оба канала контроля в пределах этого допуска могут сигнализировать различные состояния сигналов одного и того же безопасного кулачка.

Примеч: Изменение активируется только после POWER ON

p9541	SI Motion датчик, алгоритм сравнения (CU) / Дат алгор сравн		
VECTOR_G	Изменяемо C2(95)	Рассчитано -	Ур. доступа: 3
	Тип данн. Integer16	Динамический индекс -	Функц.план: -
	P-группа: Safety Integrated	Гр.ед.изм: -	Выб.ед.изм.: -
	Не для двиг.типа: -	Нормализация: -	Эксперт.список: 1
	Min	Max	Уст.по умолч.
	0	255	255
Описание:	Установка алгоритма сравнения для контроля позиций датчика. В этом параметре должен быть спараметрирован датчик, используемый для безопасных контролей движений на управляющем модуле.		
Параметр:	0: SMx20 Safety алгоритм 10: DQL двоичн. Safety алгоритм 11: DQL лин. не двоичн. Safety алгоритм 255: Safety алгоритм неизвестен		
Зависимость:	См. также: p0417, p9341		
Примеч:	Для не разрешенных безопасных функций (p9501 = 0) действует: - p9541 автоматически устанавливается при запуске как r0417. Для разрешенных безопасных функций (p9501 > 0) действует: - p9541 проверяется на предмет совпадения с r0417.		

p9542	SI Motion сравн.факт.знач-я, допуск (перекрестн.) (упр. модуль) / SI Mtn фкт зн д CU		
VECTOR_G	Изменяемо C2(95)	Рассчитано -	Ур. доступа: 3
	Тип данн. FloatingPoint32	Динамический индекс -	Функц.план: -
	P-группа: Safety Integrated	Гр.ед.изм: -	Выб.ед.изм.: -
	Не для двиг.типа: -	Нормализация: -	Эксперт.список: 1
	Min	Max	Уст.по умолч.
	0.0010 [мм]	360.0000 [мм]	0.1000 [мм]
Описание:	Установка допуска для перекрестного сравнения фактической позиции между обоими каналами контроля. Для функций контроля движения без датчика допуск должен быть увеличен (12 градусов круговой и 1 мм линейный).		
Зависимость:	См. также: C01711		
Примеч:	Для линейной оси происходит внутреннее ограничение допуска до 10 мм. Установка p9542 по умолчанию соответствует в конфигурации "Линейная ось с вращающимся двигателем" и при стандартной установке r9520, r9521 и r9522 допуску позиции на стороне двигателя в 36 °.		



p9542	SI Motion сравн.факт.знач-я, допуск (перекрестн.) (упр. модуль) / SI Mtn фкт зн д CU		
VECTOR_G (Безоп.круговая ось)	Изменяемо C2(95)	Рассчитано -	Ур. доступа: 3
	Тип данн. FloatingPoint32	Динамический индекс -	Функц.план: -
	P-группа: Safety Integrated	Гр.ед.изм: -	Выб.ед.изм.: -
	Не для двиг.типа: -	Нормализация: -	Эксперт.список: 1
	Min	Max	Уст.по умолч.
	0.0010 [°]	360.0000 [°]	0.1000 [°]
Описание:	Установка допуска для перекрестного сравнения фактической позиции между обоими каналами контроля. Для функций контроля движения без датчика допуск должен быть увеличен (12 градусов круговой и 1 мм линейный).		
Зависимость:	См. также: C01711		

Примеч: Для линейной оси происходит внутреннее ограничение допуска до 10 мм.
Установка р9542 по умолчанию соответствует в конфигурации "Линейная ось с вращающимся двигателем" и при стандартной установке р9520, р9521 и р9522 допуску позиции на стороне двигателя в 36 °.

р9544	SI Motion сравнение факт. значения, допуск (реферирование) (CU) / SI Mtn реф доп		
VECTOR_G	Изменяемо C2(95) Тип данн. FloatingPoint32 Р-группа: Safety Integrated Не для двиг.типа: - Min 0.0000 [мм]	Рассчитано - Динамический индекс - Гр.ед.изм: - Нормализация: - Max 36.0000 [мм]	Ур. доступа: 3 Функц.план: - Выб.ед.изм.: - Эксперт.список: 1 Уст.по умолч. 0.0100 [мм]
Описание:	Установка допуска для проверки фактических значений после реферирования (инкрементальный датчик) или при включении (абсолютный датчик).		
Зависимость:	См. также: C01711		
Примеч:	Изменение вступает в силу только после POWER ON. Для линейных осей макс. значение ограничено до 1 мм.		

р9544	SI Motion сравнение факт. значения, допуск (реферирование) (CU) / SI Mtn реф доп		
VECTOR_G (Безоп.круговая ось)	Изменяемо C2(95) Тип данн. FloatingPoint32 Р-группа: Safety Integrated Не для двиг.типа: - Min 0.0000 [°]	Рассчитано - Динамический индекс - Гр.ед.изм: - Нормализация: - Max 36.0000 [°]	Ур. доступа: 3 Функц.план: - Выб.ед.изм.: - Эксперт.список: 1 Уст.по умолч. 0.0100 [°]
Описание:	Установка допуска для проверки фактических значений после реферирования (инкрементальный датчик) или при включении (абсолютный датчик).		
Зависимость:	См. также: C01711		
Примеч:	Изменение вступает в силу только после POWER ON. Для линейных осей макс. значение ограничено до 1 мм.		

р9545	SI Motion SSM (SGA n < nx) время фильтрации nx (управл. модуль) / SI Mtn SSM филт CU		
VECTOR_G	Изменяемо C2(95) Тип данн. FloatingPoint32 Р-группа: Safety Integrated Не для двиг.типа: - Min 0.00 [мс]	Рассчитано - Динамический индекс - Гр.ед.изм: - Нормализация: - Max 100.00 [мс]	Ур. доступа: 3 Функц.план: 2860 Выб.ед.изм.: - Эксперт.список: 1 Уст.по умолч. 0.00 [мс]
Описание:	Установка времени фильтрации для квитирования SSM для определения состояния покоя (n < nx).		
Примеч:	Время фильтрации действует только при разрешенной функции (р9501.16 = 1). Параметр входит в перекрестное сравнение данных обоих каналов контроля. SSM: Safe Speed Monitor (безопасное квитирование контроля скорости)		

p9546	SI Motion SSM (SGA n < nx) граница скорости (CU) / SI Mtn SSM v_гр CU		
VECTOR_G	Изменяемо C2(95)	Рассчитано -	Ур. доступа: 3
	Тип данн. FloatingPoint32	Динамический индекс -	Функц.план: 2860
	Р-группа: Safety Integrated	Гр.ед.изм: -	Выб.ед.изм.: -
	Не для двиг.типа: -	Нормализация: -	Эксперт.список: 1
	Min	Max	Уст.по умолч.
	0.00 [мм/мин]	1000000.00 [мм/мин]	20.00 [мм/мин]
Описание:	Установка границы скорости для квитирования SSM для обнаружения состояния покоя (n < nx). При падении ниже этого предельного значения устанавливается сигнал "SSM квитирование активно" (SGA n < n_x). При p9568 = 0 значение в p9546 действительно и для функции "SAM".		
Осторожно:	При p9506 = 3 действует: После выхода за нижнюю границу установленного порогового значения функция SAM отключается.		
			
Примеч:	F-DO: Failsafe Digital Output (цифровой выход повышенной безопасности) / SGA: Safety-related output (безопасно-ориентированный выход) SAM: Safe Acceleration Monitor (безопасный контроль разгона) SSM: Safe Speed Monitor (безопасное квитирование контроля скорости) / SGA n < nx: Safety-related output n < nx (безопасно-ориентированный выход n < nx)		
p9546	SI Motion SSM (SGA n < nx) граница скорости (CU) / SI Mtn SSM v_гр CU		
VECTOR_G	Изменяемо C2(95)	Рассчитано -	Ур. доступа: 3
(Безоп.круговая ось)	Тип данн. FloatingPoint32	Динамический индекс -	Функц.план: 2860
	Р-группа: Safety Integrated	Гр.ед.изм: -	Выб.ед.изм.: -
	Не для двиг.типа: -	Нормализация: -	Эксперт.список: 1
	Min	Max	Уст.по умолч.
	0.00 [1/мин]	1000000.00 [1/мин]	20.00 [1/мин]
Описание:	Установка границы скорости для квитирования SSM для обнаружения состояния покоя (n < nx). При падении ниже этого предельного значения устанавливается сигнал "SSM квитирование активно" (SGA n < n_x). При p9568 = 0 значение в p9546 действительно и для функции "SAM".		
Осторожно:	При p9506 = 3 действует: После выхода за нижнюю границу установленного порогового значения функция SAM отключается.		
			
Примеч:	F-DO: Failsafe Digital Output (цифровой выход повышенной безопасности) / SGA: Safety-related output (безопасно-ориентированный выход) SAM: Safe Acceleration Monitor (безопасный контроль разгона) SSM: Safe Speed Monitor (безопасное квитирование контроля скорости) / SGA n < nx: Safety-related output n < nx (безопасно-ориентированный выход n < nx)		
p9547	SI Motion SSM (SGA n < nx) гистерезис скорости (CU) / SI Mtn SSM гист CU		
VECTOR_G	Изменяемо C2(95)	Рассчитано -	Ур. доступа: 3
	Тип данн. FloatingPoint32	Динамический индекс -	Функц.план: 2860
	Р-группа: Safety Integrated	Гр.ед.изм: -	Выб.ед.изм.: -
	Не для двиг.типа: -	Нормализация: -	Эксперт.список: 1
	Min	Max	Уст.по умолч.
	0.0010 [мм/мин]	500.0000 [мм/мин]	10.0000 [мм/мин]
Описание:	Установка гистерезиса скорости для квитирования SSM для определения состояния покоя (n < nx).		
Зависимость:	См. также: C01711		
Примеч:	Гистерезис скорости действует только при разрешенной функции (p9501.16 = 1). Параметр входит в перекрестное сравнение данных обоих каналов контроля. SSM: Safe Speed Monitor (безопасное квитирование контроля скорости)		

p9547 SI Motion SSM (SGA n < nx) гистерезис скорости (CU) / SI Mtn SSM гист CU

VECTOR_G (Безоп.круговая ось)	Изменяемо C2(95) Тип данн. FloatingPoint32 Р-группа: Safety Integrated Не для двиг.типа: - Min 0.0010 [1/мин]	Рассчитано - Динамический индекс - Гр.ед.изм: - Нормализация: - Max 500.0000 [1/мин]	Ур. доступа: 3 Функц.план: 2860 Выб.ед.изм.: - Эксперт.список: 1 Уст.по умолч. 10.0000 [1/мин]
Описание:	Установка гистерезиса скорости для квитирования SSM для определения состояния покоя (n < nx).		
Зависимость:	См. также: C01711		
Примеч:	Гистерезис скорости действует только при разрешенной функции (p9501.16 = 1). Параметр входит в перекрестное сравнение данных обоих каналов контроля. SSM: Safe Speed Monitor (безопасное квитирование контроля скорости)		

p9548 SI Motion SAM допуск фактической скорости (управляющий модуль) / SI Mtn SAM доп CU

VECTOR_G	Изменяемо C2(95) Тип данн. FloatingPoint32 Р-группа: Safety Integrated Не для двиг.типа: - Min 0.00 [мм/мин]	Рассчитано - Динамический индекс - Гр.ед.изм: - Нормализация: - Max 120000.00 [мм/мин]	Ур. доступа: 3 Функц.план: - Выб.ед.изм.: - Эксперт.список: 1 Уст.по умолч. 300.00 [мм/мин]
Описание:	Установка допуска скорости для функции "SAM".		
Зависимость:	См. также: C01706		
Примеч:	SAM: Safe Acceleration Monitor (безопасный контроль ускорения)		

p9548 SI Motion SAM допуск фактической скорости (управляющий модуль) / SI Mtn SAM доп CU

VECTOR_G (Безоп.круговая ось)	Изменяемо C2(95) Тип данн. FloatingPoint32 Р-группа: Safety Integrated Не для двиг.типа: - Min 0.00 [1/мин]	Рассчитано - Динамический индекс - Гр.ед.изм: - Нормализация: - Max 120000.00 [1/мин]	Ур. доступа: 3 Функц.план: - Выб.ед.изм.: - Эксперт.список: 1 Уст.по умолч. 300.00 [1/мин]
Описание:	Установка допуска скорости для функции "SAM".		
Зависимость:	См. также: C01706		
Примеч:	SAM: Safe Acceleration Monitor (безопасный контроль ускорения)		

p9549 SI Motion пробуксовка, допуск скорости (управляющий модуль) / SI Mtn пробук_допI

VECTOR_G	Изменяемо C2(95) Тип данн. FloatingPoint32 Р-группа: Safety Integrated Не для двиг.типа: - Min 0.00 [мм/мин]	Рассчитано - Динамический индекс - Гр.ед.изм: - Нормализация: - Max 6000.00 [мм/мин]	Ур. доступа: 3 Функц.план: - Выб.ед.изм.: - Эксперт.список: 1 Уст.по умолч. 6.00 [мм/мин]
Описание:	Установка допуска скорости, используемого в системе с 2 датчиками при перекрестном сравнении между обоими каналами контроля.		
Зависимость:	См. также: p9501, p9542		
Примеч:	В случае не разрешенной "Синхронизации фактического значения" (p9501.3 = 0) спараметрированное в p9542 значение используется как допуск при перекрестном сравнении данных.		

p9549 SI Motion пробуксовка, допуск скорости (управляющий модуль) / SI Mtn пробук_доп1			
VECTOR_G (Безоп.круговая ось)	Изменяемо C2(95) Тип данн. FloatingPoint32 Р-группа: Safety Integrated Не для двиг.типа: - Min 0.00 [1/мин]	Рассчитано - Динамический индекс - Гр.ед.изм: - Нормализация: - Max 6000.00 [1/мин]	Ур. доступа: 3 Функц.план: - Выб.ед.изм.: - Эксперт.список: 1 Уст.по умолч. 6.00 [1/мин]
Описание:	Установка допуска скорости, используемого в системе с 2 датчиками при перекрестном сравнении между обоими каналами контроля.		
Зависимость:	См. также: p9501, p9542		
Примеч:	В случае не разрешенной "Синхронизации фактического значения" (p9501.3 = 0) спараметрированное в p9542 значение используется как допуск при перекрестном сравнении данных.		
p9550 SI Motion переключение SGE, время допуска (управляющий модуль) / SI Mtn SGE_прк доп			
VECTOR_G	Изменяемо U, T Тип данн. FloatingPoint32 Р-группа: Safety Integrated Не для двиг.типа: - Min 0.00 [мс]	Рассчитано - Динамический индекс - Гр.ед.изм: - Нормализация: - Max 10000.00 [мс]	Ур. доступа: 4 Функц.план: - Выб.ед.изм.: - Эксперт.список: 1 Уст.по умолч. 500.00 [мс]
Описание:	Установка времени допуска для переключения релевантных для безопасности входов (SGE).		
p9551 SI Motion переключение SLS(SG) время задержки (упр. модуль) / SI Mtn SLS t CU			
VECTOR_G	Изменяемо C2(95) Тип данн. FloatingPoint32 Р-группа: Safety Integrated Не для двиг.типа: - Min 0.00 [мс]	Рассчитано - Динамический индекс - Гр.ед.изм: - Нормализация: - Max 600000.00 [мс]	Ур. доступа: 3 Функц.план: 2825 Выб.ед.изм.: - Эксперт.список: 1 Уст.по умолч. 100.00 [мс]
Описание:	Установка времени задержки для переключения SLS или для переключения с SLS на SOS для функции "Безопасно ограниченная скорость" (SLS). При переходе с большей безопасно ограниченной скорости на меньшую или на безопасный останов работы (SOS) в течение этого времени задержки "старая" ступень скорости остается активной. И активация SLS или SOS из не безопасного режима выполняется с этой задержкой.		
Примеч:	SLS: Safely-Limited Speed (безопасно ограниченная скорость) / SG: Safely reduced speed (безопасно уменьшенная скорость) SOS: Safe Operating Stop (безопасный останов работы) / SBH: Safe operating stop (безопасный останов работы)		
p9552 SI Motion время перехода STOP C на SOS (SBH) (устр. управления) / SI Mtn t C->SOS CU			
VECTOR_G	Изменяемо C2(95) Тип данн. FloatingPoint32 Р-группа: Safety Integrated Не для двиг.типа: - Min 0.00 [мс]	Рассчитано - Динамический индекс - Гр.ед.изм: - Нормализация: - Max 600000.00 [мс]	Ур. доступа: 3 Функц.план: 2825 Выб.ед.изм.: - Эксперт.список: 1 Уст.по умолч. 100.00 [мс]
Описание:	Установка времени перехода от STOP C к "Безопасному останову работы" (SOS).		
Примеч:	SOS: Safe Operating Stop (безопасный останов работы) / SBH: Safe operating stop (безопасный останов работы)		

p9553 SI Motion время перехода STOP D на SOS (SBH) (упр. модуль) / SI Mtn t D->SOS CU			
VECTOR_G	Изменяемо C2(95) Тип данн. FloatingPoint32 P-группа: Safety Integrated Не для двиг.типа: - Min 0.00 [мс]	Рассчитано - Динамический индекс - Гр.ед.изм: - Нормализация: - Max 600000.00 [мс]	Ур. доступа: 3 Функц.план: 2825 Выб.ед.изм.: - Эксперт.список: 1 Уст.по умолч. 100.00 [мс]
Описание:	Установка времени перехода от STOP D к "Безопасному останову работы" (SOS).		
Примеч:	SOS: Safe Operating Stop (безопасный останов работы) / SBH: Safe operating stop (безопасный останов работы)		
p9554 SI Motion время перехода STOP E на SOS (SBH) (упр. модуль) / SI Mtn t E->SOS CU			
VECTOR_G	Изменяемо C2(95) Тип данн. FloatingPoint32 P-группа: Safety Integrated Не для двиг.типа: - Min 0.00 [мс]	Рассчитано - Динамический индекс - Гр.ед.изм: - Нормализация: - Max 600000.00 [мс]	Ур. доступа: 3 Функц.план: - Выб.ед.изм.: - Эксперт.список: 1 Уст.по умолч. 100.00 [мс]
Описание:	Установка времени перехода от STOP E на "Безопасный останов работы" (SOS).		
Зависимость:	См. также: p9354		
Примеч:	SOS: Safe Operating Stop (безопасный останов работы) / SBH: Safe operating stop (безопасный останов работы)		
p9555 SI Motion время перехода STOP F на STOP B (упр. модуль) / SI Mtn t F->B CU			
VECTOR_G	Изменяемо C2(95) Тип данн. FloatingPoint32 P-группа: Safety Integrated Не для двиг.типа: - Min 0.00 [мс]	Рассчитано - Динамический индекс - Гр.ед.изм: - Нормализация: - Max 600000.00 [мс]	Ур. доступа: 3 Функц.план: 2825 Выб.ед.изм.: - Эксперт.список: 1 Уст.по умолч. 0.00 [мс]
Описание:	Установка времени перехода от STOP F на STOP B.		
Зависимость:	См. также: C01711		
p9556 SI Motion стирание импульсов, время задержки (упр. модуль) / SI Mtn IL t_зад CU			
VECTOR_G	Изменяемо C2(95) Тип данн. FloatingPoint32 P-группа: Safety Integrated Не для двиг.типа: - Min 0.00 [мс]	Рассчитано - Динамический индекс - Гр.ед.изм: - Нормализация: - Max 3600000.00 [мс]	Ур. доступа: 3 Функц.план: 2825 Выб.ед.изм.: - Эксперт.список: 1 Уст.по умолч. 100.00 [мс]
Описание:	Установка времени задержки для безопасного гашения импульсов после STOP B. Для функций контроля движения без датчика с безопасным контролем рампы торможения (p9506 = 1) и одновременно разрешенной рампе ВЫКЛЗ (p9507.3 = 0) параметр не действует.		
Зависимость:	См. также: p9560 См. также: C01701		

p9557	SI Motion стирание импульсов, время проверки (упр. модуль) / SI Mtn IL вр.контр		
VECTOR_G	Изменяемо C2(95) Тип данн. FloatingPoint32 P-группа: Safety Integrated Не для двиг.типа: - Min 0.00 [мс]	Рассчитано - Динамический индекс - Гр.ед.изм: - Нормализация: - Max 10000.00 [мс]	Ур. доступа: 3 Функц.план: - Выб.ед.изм.: - Эксперт.список: 1 Уст.по умолч. 100.00 [мс]
Описание:	Установка времени, по истечении которого при запуске тестового останова импульсы должны быть стерты.		
Зависимость:	См. также: C01798		
Примеч:	Изменение активируется только после POWER ON		
p9558	SI Motion реж. проверочн. испытания, лимит времени (упр. модуль) / SI Mtn прием t CU		
VECTOR_G	Изменяемо C2(95) Тип данн. FloatingPoint32 P-группа: Safety Integrated Не для двиг.типа: - Min 5000.00 [мс]	Рассчитано - Динамический индекс - Гр.ед.изм: - Нормализация: - Max 100000.00 [мс]	Ур. доступа: 3 Функц.план: - Выб.ед.изм.: - Эксперт.список: 1 Уст.по умолч. 40000.00 [мс]
Описание:	Установка макс. времени для режима приемочного испытания. Если режим приемочного испытания длится дольше, чем установленный лимит времени, то режим завершается автоматически.		
Зависимость:	См. также: C01799		
p9559	SI Motion принудительная динамизация, таймер (упр. модуль) / SI Mtn дин таймер		
VECTOR_G	Изменяемо C2(95) Тип данн. FloatingPoint32 P-группа: Safety Integrated Не для двиг.типа: - Min 0.00 [ч]	Рассчитано - Динамический индекс - Гр.ед.изм: - Нормализация: - Max 9000.00 [ч]	Ур. доступа: 3 Функц.план: - Выб.ед.изм.: - Эксперт.список: 1 Уст.по умолч. 8.00 [ч]
Описание:	Установка интервала времени для выполнения динамизации и проверки интегрированных безопасных функций контроля движения привода. В течение спараметрированного времени как минимум один раз должна быть выполнена проверка функций безопасности, включая отмену функции "STO". При каждом выполнении этих проверок это время контроля сбрасывается. Источник сигналов для запуска принудительной динамизации устанавливается в p9705.		
Зависимость:	См. также: p9705 См. также: A01697, C01798		
Примеч:	STO: Safe Torque Off (безопасно отключенный момент)		
p9560	SI Motion стирание импульсов, скорость отключения (устр. упр.) / SI Mtn IL v_отк CU		
VECTOR_G	Изменяемо C2(95) Тип данн. FloatingPoint32 P-группа: Safety Integrated Не для двиг.типа: - Min 0.00 [мм/мин]	Рассчитано - Динамический индекс - Гр.ед.изм: - Нормализация: - Max 6000.00 [мм/мин]	Ур. доступа: 3 Функц.план: - Выб.ед.изм.: - Эксперт.список: 1 Уст.по умолч. 0.00 [мм/мин]
Описание:	Установка скорости отключения для запрета импульсов.		

Ниже этой скорости предполагается "состояние покоя" и при STOP B / SS1 импульсы запрещаются (через переход к STOP A).

При функциях контроля движения без датчика параметр должен быть > 0 (рекомендуется 10).

Зависимость: См. также: p9556

p9560	SI Motion число об. отключ. запрета импульсов (управл. модуль) / SI Mtn IL n_отк CU		
VECTOR_G (Безоп.круговая ось)	Изменяемо C2(95) Тип данн. FloatingPoint32 P-группа: Safety Integrated Не для двиг.типа: - Min 0.00 [1/мин]	Рассчитано - Динамический индекс - Гр.ед.изм: - Нормализация: - Max 6000.00 [1/мин]	Ур. доступа: 3 Функц.план: - Выб.ед.изм.: - Эксперт.список: 1 Уст.по умолч. 0.00 [1/мин]
Описание:	Установка числа оборотов отключения для запрета импульсов. Ниже этого числа оборотов предполагается "состояние покоя" и при STOP B импульсы запрещаются (через переход к STOP A).		
Зависимость:	См. также: p9556		

p9561	SI Motion SLS (SG) реакция останова (упр. модуль) / SI Mtn SLS реакц		
VECTOR_G	Изменяемо U, T Тип данн. Integer16 P-группа: Safety Integrated Не для двиг.типа: - Min 0	Рассчитано - Динамический индекс - Гр.ед.изм: - Нормализация: - Max 14	Ур. доступа: 4 Функц.план: - Выб.ед.изм.: - Эксперт.список: 1 Уст.по умолч. 5
Описание:	Установка реакции останова для функции "Безопасно ограниченная скорость" (SLS). Эта установка действует для всех предельных значений SLS. Вводное значение меньше 5 означает защиту персонала, от 10 защиту оборудования. Этот параметр может использоваться только для SINUMERIK Safety Integrated Для встроенных в привод контролей движения допускается только значение 5. Другие установки приводят в сообщению Safety C01711/C30711 со значением сообщения 44.		
Параметр:	0: STOP A 1: STOP B 2: STOP C 3: STOP D 4: STOP E 5: Установить реакцию останова через p9563 (спец. для SLS) 10: СТОП А с задержкой стирания импульсов при отказе шины 11: СТОП В с задержкой стирания импульсов при отказе шины 12: СТОП С с задержкой стирания импульсов при отказе шины 13: СТОП D с задержкой стирания импульсов при отказе шины 14: СТОП Е с задержкой стирания импульсов при отказе шины		
Зависимость:	См. также: p9531, p9563, p9580		
Примеч:	SLS: Safely-Limited Speed (безопасно ограниченная скорость) / SG: Safely reduced speed (безопасно уменьшенная скорость)		

p9562[0...1]	SI Motion SLP (SE) реакция останова (упр. модуль) / SI Mtn SLP стоп CU		
VECTOR_G	Изменяемо C2(95) Тип данн. Integer16 P-группа: Safety Integrated Не для двиг.типа: - Min 0	Рассчитано - Динамический индекс - Гр.ед.изм: - Нормализация: - Max 14	Ур. доступа: 3 Функц.план: - Выб.ед.изм.: - Эксперт.список: 1 Уст.по умолч. 2
Описание:	Установка реакции останова для функции "Безопасно ограниченная позиция" (SLP).		

Параметр:	0: STOP A 1: STOP B 2: STOP C 3: STOP D 4: STOP E 10: СТОП А с задержкой стирания импульсов при отказе шины 11: СТОП В с задержкой стирания импульсов при отказе шины 12: СТОП С с задержкой стирания импульсов при отказе шины 13: СТОП D с задержкой стирания импульсов при отказе шины 14: СТОП Е с задержкой стирания импульсов при отказе шины
Индекс:	[0] = Предельное значение SLP1 (SE1) [1] = Предельное значение SLP2 (SE2)
Зависимость:	См. также: p9534, p9535
Примеч:	SLP: Safely-Limited Position (безопасно ограниченная позиция) / SE: Safe software limit switches (безопасный программный конечный выключатель)

p9563[0...3] SI Motion специфич. для SLS(SG) реакция останова (упр. модуль) / SI Mtn SLS Stop CU

VECTOR_G	Изменяемо C2(95) Тип данн. Integer16 Р-группа: Safety Integrated Не для двиг.типа: - Min 0	Рассчитано - Динамический индекс - Гр.ед.изм.: - Нормализация: - Max 14	Ур. доступа: 3 Функц.план: - Выб.ед.изм.: - Эксперт.список: 1 Уст.по умолч. 2
-----------------	--	---	---

Описание: Установка спец. для SLS реакции останова для функции "Безопасно ограниченная скорость" (SLS). Эти установки действуют для отдельных предельных значений при SLS. Вводные значения меньше 5 означают защиту персонала, от 10 защиту оборудования. Для контролей движения без датчика (p9506/p9306 = 1, 3) разрешено только значение 0 или 1.

Параметр:	0: STOP A 1: STOP B 2: STOP C 3: STOP D 4: STOP E 10: СТОП А с задержкой стирания импульсов при отказе шины 11: СТОП В с задержкой стирания импульсов при отказе шины 12: СТОП С с задержкой стирания импульсов при отказе шины 13: СТОП D с задержкой стирания импульсов при отказе шины 14: СТОП Е с задержкой стирания импульсов при отказе шины
------------------	--

Индекс:	[0] = Предельное значение SLS1 [1] = Предельное значение SLS2 [2] = Предельное значение SLS3 [3] = Предельное значение SLS4
----------------	--

Зависимость: См. также: p9531, p9561, p9580

Примеч: В широком смысле отказ шины здесь понимается как нарушение коммуникации в управляющих сигналах функций безопасности (к примеру, через PROFIsafe или TM54F).
SLS: Safely-Limited Speed (безопасно ограниченная скорость) / SG: Safely reduced speed (безопасно уменьшенная скорость)

p9564 SI Motion SDI допуск (управляющий модуль) / SI Mtn SDI доп CU

VECTOR_G	Изменяемо C2(95) Тип данн. FloatingPoint32 Р-группа: Safety Integrated Не для двиг.типа: - Min 0.001 [мм]	Рассчитано - Динамический индекс - Гр.ед.изм.: - Нормализация: - Max 360.000 [мм]	Ур. доступа: 3 Функц.план: 2861 Выб.ед.изм.: - Эксперт.список: 1 Уст.по умолч. 12.000 [мм]
-----------------	---	---	--

Описание: Установка допуска для функции "Безопасное направление движения" (SDI). Это движение в контролируемом направлении разрешается до появления сообщения Safety C01716.

Зависимость: См. также: p9565, p9566
См. также: C01716
Примеч: SDI: Safe Direction (безопасное направление движения)

p9564 SI Motion SDI допуск (управляющий модуль) / SI Mtn SDI доп CU

VECTOR_G (Безоп.круговая ось)	Изменяемо C2(95) Тип данн. FloatingPoint32 Р-группа: Safety Integrated Не для двиг.типа: - Min 0.001 [°]	Рассчитано - Динамический индекс - Гр.ед.изм: - Нормализация: - Max 360.000 [°]	Ур. доступа: 3 Функц.план: 2861 Выб.ед.изм.: - Эксперт.список: 1 Уст.по умолч. 12.000 [°]
----------------------------------	--	---	---

Описание: Установка допуска для функции "Безопасное направление движения" (SDI). Это движение в контролируемом направлении разрешается до появления сообщения Safety C01716.

Зависимость: См. также: p9565, p9566
См. также: C01716

Примеч: SDI: Safe Direction (безопасное направление движения)

p9565 SI Motion SDI время задержки (управляющий модуль) / SI Mtn SDI t CU

VECTOR_G	Изменяемо C2(95) Тип данн. FloatingPoint32 Р-группа: Safety Integrated Не для двиг.типа: - Min 0.00 [мс]	Рассчитано - Динамический индекс - Гр.ед.изм: - Нормализация: - Max 600000.00 [мс]	Ур. доступа: 3 Функц.план: 2861 Выб.ед.изм.: - Эксперт.список: 1 Уст.по умолч. 100.00 [мс]
----------	--	--	--

Описание: Установка времени задержки для функции "Безопасное направление движения" (SDI). При выборе функции SDI еще макс. в течение этого времени разрешается движение в контролируемом направлении, т.е. это время может использоваться для торможения существующего движения.

Зависимость: См. также: p9564, p9566
См. также: C01716

Примеч: SDI: Safe Direction (безопасное направление движения)

p9566 SI Motion SDI реакция останова (управляющий модуль) / SI Mtn SDI Stop CU

VECTOR_G	Изменяемо C2(95) Тип данн. Integer16 Р-группа: Safety Integrated Не для двиг.типа: - Min 0	Рассчитано - Динамический индекс - Гр.ед.изм: - Нормализация: - Max 14	Ур. доступа: 3 Функц.план: 2861 Выб.ед.изм.: - Эксперт.список: 1 Уст.по умолч. 1
----------	--	--	--

Описание: Установка реакции останова для функции "Безопасное направление движения" (SDI). Эта установка действует для обоих направлений движения.

Параметр:

- 0: STOP A
- 1: STOP B
- 2: STOP C
- 3: STOP D
- 4: STOP E
- 10: СТОП А с задержкой стирания импульсов при отказе шины
- 11: СТОП В с задержкой стирания импульсов при отказе шины
- 12: СТОП С с задержкой стирания импульсов при отказе шины
- 13: СТОП D с задержкой стирания импульсов при отказе шины
- 14: СТОП E с задержкой стирания импульсов при отказе шины

Зависимость: См. также: p9564, p9565
См. также: C01716

Внимание: Для контролей движения без датчика (p9506 = 1) разрешено только значение 0 или 1.

Примеч: В широком смысле отказ шины здесь понимается как нарушение коммуникации в управляющих сигналах функций безопасности (к примеру, через PROFIsafe или TM54F).
SDI: Safe Direction (безопасное направление движения)

p9568 SI Motion SAM граница скорости (управляющий модуль) / SI Mtn SAM v_гр CU

VECTOR_G	Изменяемо C2(95)	Рассчитано -	Ур. доступа: 3
	Тип данн. FloatingPoint32	Динамический индекс -	Функц.план: -
	P-группа: Safety Integrated	Гр.ед.изм: -	Выб.ед.изм.: -
	Не для двиг.типа: -	Нормализация: -	Эксперт.список: 1
	Min 0.00 [мм/мин]	Max 1000.00 [мм/мин]	Уст.по умолч. 0.00 [мм/мин]

Описание: Установка границы скорости для функции "SAM".
После выхода за нижний предел установленной границы скорости SAM отключается.

Примеч: SAM: Safe Acceleration Monitor (безопасный контроль ускорения)
SSM: Safe Speed Monitor (безопасное квитирование контроля скорости)
При p9568 = p9368 = 0 действует:
Значение в p9546/p9346 (SSM) действует как граница скорости для SAM.

p9568 SI Motion SAM граница скорости (управляющий модуль) / SI Mtn SAM v_гр CU

VECTOR_G (Безоп.круговая ось)	Изменяемо C2(95)	Рассчитано -	Ур. доступа: 3
	Тип данн. FloatingPoint32	Динамический индекс -	Функц.план: -
	P-группа: Safety Integrated	Гр.ед.изм: -	Выб.ед.изм.: -
	Не для двиг.типа: -	Нормализация: -	Эксперт.список: 1
	Min 0.00 [1/мин]	Max 1000.00 [1/мин]	Уст.по умолч. 0.00 [1/мин]

Описание: Установка границы скорости для функции "SAM".
После выхода за нижний предел установленной границы скорости SAM отключается.

Примеч: SAM: Safe Acceleration Monitor (безопасный контроль ускорения)
SSM: Safe Speed Monitor (безопасное квитирование контроля скорости)
При p9568 = p9368 = 0 действует:
Значение в p9546/p9346 (SSM) действует как граница скорости для SAM.

p9570 SI Motion режим приемочного испытания (упр. модуль) / SI Mtn реж.приемки

VECTOR_G	Изменяемо U, T	Рассчитано -	Ур. доступа: 3
	Тип данн. Integer16	Динамический индекс -	Функц.план: -
	P-группа: Safety Integrated	Гр.ед.изм: -	Выб.ед.изм.: -
	Не для двиг.типа: -	Нормализация: -	Эксперт.список: 1
	Min 0000 hex	Max 00AC hex	Уст.по умолч. 0000 hex

Описание: Установка для включения/выключения режима приемочного испытания.

Параметр: 0: [00 шестн.] отключить режим приемочного испытания
172: [AC шестн.] включить режим приемочного испытания

Зависимость: См. также: p9558, r9571, p9601
См. также: C01799

Примеч: Режим приемочного испытания может быть выбран, только если разрешены безопасные контроли движения.

p9571 SI Motion состояние приемочного испытания (упр. модуль) / SI Mtn сост приемк			
VECTOR_G	Изменяемо - Тип данн. Integer16 Р-группа: Safety Integrated Не для двиг.типа: - Min 0000 hex	Рассчитано - Динамический индекс - Гр.ед.изм: - Нормализация: - Max 00AC hex	Ур. доступа: 3 Функц.план: - Выб.ед.изм.: - Эксперт.список: 1 Уст.по умолч. -
Описание:	Индикация состояния режима приемочного испытания.		
Параметр:	0: [00 шестн.] Acc_mode не активен 12: [0C шестн.] Acc_mode невозможен из-за ошибки POWER ON 13: [0D шестн.] Acc_mode невозможен из-за неправ. идентиф. в p9570 15: [0F шестн.] Acc_mode невозможен из-за истекшего Acc_timer 172: [AC шестн.] Acc_mode активен		
Зависимость:	См. также: p9558, p9570 См. также: C01799		
p9572 SI Motion исходное положение (управляющий модуль) / SI Mtn исх_полож			
VECTOR_G	Изменяемо U, T Тип данн. FloatingPoint32 Р-группа: Safety Integrated Не для двиг.типа: - Min -737280.000 [мм]	Рассчитано - Динамический индекс - Гр.ед.изм: - Нормализация: - Max 737280.000 [мм]	Ур. доступа: 3 Функц.план: - Выб.ед.изм.: - Эксперт.список: 1 Уст.по умолч. 0.000 [мм]
Описание:	Введенное в этом параметре исходное положение используется при установке p9573 как безопасная абсолютная позиция. Если при сопутствующем семантическом контроле обнаруживаются ошибки, то появляется сообщение C01711 со значением сообщения 1003.		
Примеч:	Единица зависит от установленного типа оси (линейная или круговая) в p9502		
p9572 SI Motion исходное положение (управляющий модуль) / SI Mtn исх_полож			
VECTOR_G (Безоп.круговая ось)	Изменяемо U, T Тип данн. FloatingPoint32 Р-группа: Safety Integrated Не для двиг.типа: - Min -737280.000 [°]	Рассчитано - Динамический индекс - Гр.ед.изм: - Нормализация: - Max 737280.000 [°]	Ур. доступа: 3 Функц.план: - Выб.ед.изм.: - Эксперт.список: 1 Уст.по умолч. 0.000 [°]
Описание:	Введенное в этом параметре исходное положение используется при установке p9573 как безопасная абсолютная позиция. Если при сопутствующем семантическом контроле обнаруживаются ошибки, то появляется сообщение C01711 со значением сообщения 1003.		
Примеч:	Единица зависит от установленного типа оси (линейная или круговая) в p9502		
p9573 SI Motion применить исходное положение (управляющий модуль) / SI Mtn уст_исх_пол			
VECTOR_G	Изменяемо U, T Тип данн. Integer16 Р-группа: Safety Integrated Не для двиг.типа: - Min 0	Рассчитано - Динамический индекс - Гр.ед.изм: - Нормализация: - Max 122	Ур. доступа: 3 Функц.план: - Выб.ед.изм.: - Эксперт.список: 1 Уст.по умолч. 0
Описание:	С помощью этого параметра безопасная абсолютная позиция отклоняется или устанавливается заново. Если при сопутствующем семантическом контроле обнаруживаются ошибки, то появляется сообщение C1711 со значением сообщения 1003.		

Параметр: 0: действия не выполняются
 89: Установить исходное положение в состоянии покоя
 122: Объявить исходное положение недействительным
Зависимость: См. также: p9572

p9574 SI Motion масштабирование безопасной позиции (упр. модуль) / SI Mtn SP масшт CU

VECTOR_G	Изменяемо C2(95)	Рассчитано -	Ур. доступа: 3
	Тип данн. Integer32	Динамический индекс -	Функц.план: -
	Р-группа: Safety Integrated	Гр.ед.изм: -	Выб.ед.изм.: -
	Не для двиг.типа: -	Нормализация: -	Эксперт.список: 1
	Min	Max	Уст.по умолч.
	1	100000	1000

Описание: Установка коэффициента масштабирования для передачи безопасной позиции через PROFIsafe в 16-битном представлении.

Зависимость: См. также: r9713

Примеч: Параметр действует только при выбранной телеграмме PROFIsafe 901.
 Посредством выбора подходящего масштабирования 32-битного фактического значения позиции (r9713[0]) необходимо обеспечить, чтобы масштабированное фактическое значение позиции не превышало бы 16 бит. Масштабирование выполняется посредством деления r9713[0] на этот коэффициент масштабирования.
 Если при работа определяется фактическое значение позиции, которое не может быть масштабировано на 16 бит, то выводится сообщение C0711 со значением 7001 и реакцией останова Safety STOP F.

p9580 SI Motion запрет импульсов - задержка - отказ шины (управ.мод.) / SI Mtn t до IL CU

VECTOR_G	Изменяемо C2(95)	Рассчитано -	Ур. доступа: 3
	Тип данн. FloatingPoint32	Динамический индекс -	Функц.план: -
	Р-группа: Safety Integrated	Гр.ед.изм: -	Выб.ед.изм.: -
	Не для двиг.типа: -	Нормализация: -	Эксперт.список: 1
	Min	Max	Уст.по умолч.
	0.00 [мс]	800.00 [мс]	0.00 [мс]

Описание: Установка времени ожидания, по истечении которого при отказе шины выполняется безопасное стирание импульсов.

Зависимость: См. также: p9561, p9563

Примеч: В широком смысле отказ шины здесь понимается как нарушение коммуникации в управляющих сигналах функций безопасности (к примеру, через PROFIsafe или TM54F).
 Основным назначением времени ожидания является функциональность ESR (расширенный останов и отвод).

p9581 SI Motion рампа торможения исходное значение (управл. модуль) / SI Mtn рамп исх CU

VECTOR_G	Изменяемо C2(95)	Рассчитано -	Ур. доступа: 3
	Тип данн. FloatingPoint32	Динамический индекс -	Функц.план: -
	Р-группа: Safety Integrated	Гр.ед.изм: -	Выб.ед.изм.: -
	Не для двиг.типа: -	Нормализация: -	Эксперт.список: 1
	Min	Max	Уст.по умолч.
	600.0000 [мм/мин]	240000.0000 [мм/мин]	1500.0000 [мм/мин]

Описание: Установка исходного значения для определения рампы торможения.
 Крутизна рампы торможения зависит от p9581 (исходное значение) и p9583 (время контроля).

Зависимость: См. также: p9582, p9583

p9581	SI Motion рампа торможения исходное значение (управл. модуль) / SI Mtn рамп исх CU		
VECTOR_G (Безоп.круговая ось)	Изменяемо C2(95) Тип данн. FloatingPoint32 Р-группа: Safety Integrated Не для двиг.типа: - Min 600.0000 [1/мин]	Рассчитано - Динамический индекс - Гр.ед.изм: - Нормализация: - Max 240000.0000 [1/мин]	Ур. доступа: 3 Функц.план: - Выб.ед.изм.: - Эксперт.список: 1 Уст.по умолч. 1500.0000 [1/мин]
Описание:	Установка исходного значения для определения рампы торможения. Крутизна рампы торможения зависит от p9581 (исходное значение) и p9583 (время контроля).		
Зависимость:	См. также: p9582, p9583		

p9582	SI Motion рампа торможения время задержки (управл. модуль) / SI Mtn рамп t_з CU		
VECTOR_G	Изменяемо C2(95) Тип данн. FloatingPoint32 Р-группа: Safety Integrated Не для двиг.типа: - Min 10.00 [мс]	Рассчитано - Динамический индекс - Гр.ед.изм: - Нормализация: - Max 99000.00 [мс]	Ур. доступа: 3 Функц.план: - Выб.ед.изм.: - Эксперт.список: 1 Уст.по умолч. 250.00 [мс]
Описание:	Установка времени задержки для контроля рампы торможения. После времени задержки контроль рампы торможения запускается.		
Зависимость:	См. также: p9581, p9583		

p9583	SI Motion рампа торможения время контроля (управл. модуль) / SI Mtn рамп t_к CU		
VECTOR_G	Изменяемо C2(95) Тип данн. FloatingPoint32 Р-группа: Safety Integrated Не для двиг.типа: - Min 0.50 [с]	Рассчитано - Динамический индекс - Гр.ед.изм: - Нормализация: - Max 3600.00 [с]	Ур. доступа: 3 Функц.план: - Выб.ед.изм.: - Эксперт.список: 1 Уст.по умолч. 10.00 [с]
Описание:	Установка времени контроля для определения рампы торможения. Крутизна рампы торможения зависит от p9581 (исходное значение) и p9583 (время контроля).		
Зависимость:	См. также: p9581, p9582		

p9585	SI Motion отказоустойчивость рег. факт. знач. без датчика (CU) / SI Mtn SI до SL CU		
VECTOR_G	Изменяемо C2(95) Тип данн. Integer32 Р-группа: Safety Integrated Не для двиг.типа: - Min -1	Рассчитано - Динамический индекс - Гр.ед.изм: - Нормализация: - Max 4	Ур. доступа: 3 Функц.план: - Выб.ед.изм.: - Эксперт.список: 1 Уст.по умолч. -1
Описание:	Установка допуска семантического контроля тока и угла напряжения Для синхронных двигателей должно быть спараметрировано p9585 = 4.		
Зависимость:	См. также: r9787 См. также: F01681, C01711		
Внимание:	Уменьшение этого значения может отрицательно сказаться на регистрации фактического значения и семантическом контроле. Увеличение значения увеличивает время задержки обработки.		

Примеч: Параметр действует только для регистрации фактического значения без датчика (p9506/p9306 = 1, 3).
При значении = -1 для синхронных двигателей для расчета автоматически используется значение 4, для асинхронных двигателей значение 0.

p9586 SI Motion время задержки обработки без датчика (CU) / SI Mtn t_зад SL CU

VECTOR_G	Изменяемо C2(95)	Рассчитано -	Ур. доступа: 3
	Тип данн. FloatingPoint32	Динамический индекс -	Функц.план: -
	P-группа: Safety Integrated	Гр.ед.изм: -	Выб.ед.изм.: -
	Не для двиг.типа: -	Нормализация: -	Эксперт.список: 1
	Min	Max	Уст.по умолч.
	5.00 [мс]	1000.00 [мс]	100.00 [мс]

Описание: Установка задержки обработки при регистрации фактического значения без датчика после разрешения импульсов.

Значение должно быть больше или равно времени намагничивания двигателя.

Зависимость: См. также: C01711

Внимание: Уменьшение этого значения может отрицательно сказаться на регистрации фактического значения и семантическом контроле и вызывать Safety-сообщение C01711 со значением сообщения 1041 или 1042. Увеличение значения увеличивает время задержки обработки.

Примеч: Параметр действует только для регистрации фактического значения без датчика (p9506/p9306 = 1, 3).

p9587 SI Motion регистр.факт.знач.без датчика время фильтр.(упр. мод.) / SI Mtn SL филт CU

VECTOR_G	Изменяемо C2(95)	Рассчитано -	Ур. доступа: 3
	Тип данн. FloatingPoint32	Динамический индекс -	Функц.план: -
	P-группа: Safety Integrated	Гр.ед.изм: -	Выб.ед.изм.: -
	Не для двиг.типа: -	Нормализация: -	Эксперт.список: 1
	Min	Max	Уст.по умолч.
	0.00 [мс]	100.00 [мс]	25.00 [мс]

Описание: Установка времени фильтрации для сглаживания фактического значения при регистрации фактического значения без датчика.

Примеч: Параметр действует только для регистрации фактического значения без датчика (p9506/p9306 = 1, 3).

p9588 SI Motion регистр.факт.знач.без датчика мин. ток (упр. мод.) / SI Mtn SL I_мин CU

VECTOR_G	Изменяемо C2(95)	Рассчитано -	Ур. доступа: 3
	Тип данн. FloatingPoint32	Динамический индекс -	Функц.план: -
	P-группа: Safety Integrated	Гр.ед.изм: -	Выб.ед.изм.: -
	Не для двиг.типа: -	Нормализация: -	Эксперт.список: 1
	Min	Max	Уст.по умолч.
	0.00 [%]	1000.00 [%]	10.00 [%]

Описание: Установка мин. тока при регистрации фактического значения без датчика относительно 10 мА (т.е. 1 % = 10 мА).

- Значение должно быть увеличено, если возникло C01711 с кодом сообщения 1042.

- Значение должно быть уменьшено, если возникло C01711 с кодом сообщения 1041.

Зависимость: См. также: r9785

См. также: C01711

Внимание: Уменьшение этого процентного значения может повлиять на регистрацию фактического значения.

Примеч: Параметр действует только для регистрации фактического значения без датчика (p9506/p9306 = 1, 3).

r9589	SI Motion допуск напряжения ускорение (управляющий модуль) / SI Mtn U-доп CU		
VECTOR_G	Изменяемо C2(95) Тип данн. FloatingPoint32 P-группа: Safety Integrated Не для двиг.типа: - Min 10.00 [%]	Рассчитано - Динамический индекс - Гр.ед.изм: - Нормализация: - Max 3300.00 [%]	Ур. доступа: 3 Функц.план: - Выб.ед.изм.: - Эксперт.список: 1 Уст.по умолч. 100.00 [%]
Описание:	Установка допуска напряжения для гашения пиков ускорения. Увеличение этого процентного значения ведет к тому, что при процессах ускорения пики напряжения должны иметь более высокую амплитуду, чтобы не влиять на регистрацию фактического значения. - Необходимо увеличить значение, если появилось сообщение C01711 со значением 1043. - Необходимо уменьшить значение, если процессы ускорения привели к превышению фактической скорости Safety.		
Зависимость:	См. также: r9784 См. также: C01711		
Примеч:	Параметр действует только для регистрации фактического значения без датчика (r9506/p9306 = 1, 3).		
r9590[0...3]	SI Motion версия, безоп. контр. движения (устройство управления) / SI Mtn версия CU		
VECTOR_G	Изменяемо - Тип данн. Unsigned16 P-группа: Safety Integrated Не для двиг.типа: - Min -	Рассчитано - Динамический индекс - Гр.ед.изм: - Нормализация: - Max -	Ур. доступа: 3 Функц.план: - Выб.ед.изм.: - Эксперт.список: 1 Уст.по умолч. -
Описание:	Индикация версии Safety Integrated для безопасных контролей движения.		
Индекс:	[0] = Safety Version (major release) [1] = Safety Version (minor release) [2] = Safety Version (baselevel or patch) [3] = Safety версия (hotfix)		
Зависимость:	См. также: r9770, r9870, r9890		
Примеч:	Пример: r9590[0] = 2, r9590[1] = 60, r9590[2] = 1, r9590[3] = 0 --> SI Motion версия V02.60.01.00		
r9601	SI разрешение встроенных функций привода (устройство управления) / SI разр.фнкц_ CU		
VECTOR_G	Изменяемо C2(95) Тип данн. Unsigned32 P-группа: Safety Integrated Не для двиг.типа: - Min -	Рассчитано - Динамический индекс - Гр.ед.изм: - Нормализация: - Max -	Ур. доступа: 3 Функц.план: - Выб.ед.изм.: - Эксперт.список: 1 Уст.по умолч. 0000 0000 bin
Описание:	Установка разрешений для интегрированных в привод безопасных функций и типа выбора на управляющем модуле. В зависимости от используемого управляющего модуля и модуля двигателя или силового модуля, могут быть выбраны только перечисленные ниже установки: 0000 шестн: Интегрированные в привод функции безопасности заблокированы (не функция Safety). 0001 шестн: Базовые функции через клеммы на системе разрешены (допускается при r9771.0 = 1). 0004 шестн: Расширенные функции через терминальный модуль 54F (TM54F) разрешены (допускается при r9771.5 = 1).		

0005 шестн:

Расширенные функции через терминальный модуль 54F (TM54F) и базовые функции через клеммы на системе разрешены (допускается при r9771.5 = 1).

0008 шестн:

Базовые функции через PROFIsafe разрешены (допускается при r9771.6 = 1).

0009 шестн:

Базовые функции через PROFIsafe и клеммы на системе разрешены (допускается при r9771.6 = 1).

000C шестн:

Расширенные функции через PROFIsafe разрешены (допускается при r9771.4 = 1).

000D шестн:

Расширенные функции через PROFIsafe и базовые функции через клеммы на системе разрешены (допускается при r9771.4 = 1).

0024 шестн:

Расширенные функции без выбора разрешены (допускается при r9771.16 = 1).

0025 шестн:

Расширенные функции без выбора и базовые функции через клеммы на системе разрешены (допускается при r9771.16 = 1).

Бит.поле	Би	Имя сигн.	1-сигнал	0-сигнал	FP
	00	Разрешить STO (SH) через клеммы (устройство управления)	Разрешить	Блокировать	2810
	02	Разрешить встраиваемые в привод контроли движения (упр. модуль)	Разрешить	Блокировать	-
	03	Разрешить PROFIsafe (устройство управления)	Разрешить	Блокировать	-
	05	Разр. встраиваемые в привод контроли движ. без выбора (упр.модуль)	Разрешить	Блокировать	-

Зависимость:

См. также: r9771, p9801

Примеч:

Изменение всегда вступает в силу только после POWER ON. Исключение: изменени в p9601.0 активируются сразу же.

CU: управляющий модуль

STO: Safe Torque Off (безопасно отключенный момент) / SH: Safe standstill (безопасный останов)

SS1: Safe Stop 1 (соответствует останову категории 1 по EN60204)

SI: Safety Integrated

SMM: Safe Motion Monitoring

F-DI: Failsafe Digital Input (цифровой вход повышенной безопасности)

F-DO: Failsafe Digital Output (цифровой выход повышенной безопасности)

r9602 SI разрешение безопасного управл. торможением (устр-во управ.) / SI разреш. SBC CU

VECTOR_G	Изменяемо C2(95)	Рассчитано -	Ур. доступа: 3
	Тип данн. Integer16	Динамический индекс -	Функц.план: 2814
	P-группа: Safety Integrated	Гр.ед.изм: -	Выб.ед.изм.: -
	Не для двиг.типа: -	Нормализация: -	Эксперт.список: 1
	Min	Max	Уст.по умолч.
	0	1	0

Описание: Установка разрешения для функции "Безопасное управление торможением" (SBC) на устройстве управления.

Параметр:
0: Блокировать SBC
1: Разрешить SBC

Зависимость: См. также: p9802

Примеч: Функция "Безопасное управление торможением" активируется только тогда, когда разрешена мин. одна функция контроля Safety (т.е. p9501 отличен от 0 и/или p9601 отличен 0).
Параметрирование разрешения "Стояночный тормоз отсутствует" и "Безопасное управление торможением" (p1215 = 0, p9602 = p9802 = 1) не имеет смысла при отсутствии стояночного тормоза двигателя.

Параметрирование разрешения "Стояночный тормоз двигателя как цикловое ПУ, подключение через BICO" и "Безопасное управление торможением" (p1215 = 3, p9602 = 1, p9802 = 1) не имеет смысла.

Параметрирование разрешения "Стояночный тормоз двигателя без квитирований" и "Безопасное управление торможением" (p1278 = 1, p9602 = 1, p9802 = 1) не разрешено.

CU: устройство управления

SBC: Safe Brake Control (безопасное управление торможением)

SI: Safety Integrated

p9610 SI адрес PROFIsafe (устройство управления) / SI PROFIsafe CU			
VECTOR_G	Изменяемо C2(95)	Рассчитано -	Ур. доступа: 3
	Тип данн. Unsigned16	Динамический индекс -	Функц.план: -
	Р-группа: Safety Integrated	Гр.ед.изм.: -	Выб.ед.изм.: -
	Не для двиг.типа: -	Нормализация: -	Эксперт.список: 1
	Min 0000 hex	Max FFFE hex	Уст.по умолч. 0000 hex
Описание:	Установка адреса PROFIsafe для устройства управления.		
Зависимость:	См. также: p9810		

p9611 SI PROFIsafe-выбор телеграммы (управляющий модуль) / SI Ps-телегр CU			
VECTOR_G	Изменяемо C2(95)	Рассчитано -	Ур. доступа: 3
	Тип данн. Unsigned16	Динамический индекс -	Функц.план: -
	Р-группа: Safety Integrated	Гр.ед.изм.: -	Выб.ед.изм.: -
	Не для двиг.типа: -	Нормализация: -	Эксперт.список: 1
	Min 0	Max 998	Уст.по умолч. 998
Описание:	Установка номера телеграммы PROFIsafe для управляющего модуля.		
Параметр:	0: Телеграмма PROFIsafe не выбрана 30: Стандартная телеграмма PROFIsafe 30, PZD-1/1 31: Стандартная телеграмма PROFIsafe 31, PZD-2/2 901: PROFIsafe SIEMENS-телеграмма 901, PZD-3/5 902: PROFIsafe SIEMENS-телеграмма 902, PZD-3/6 998: Режим совместимости (как для версии микропр. обеспечения < 4.5)		
Зависимость:	См. также: p9811, p60022		

p9620[0...7] BI: SI источник сигнала для STO (SH)/SBC/SS1 (устройство управления) / SI S_q STO/SS1 CU			
VECTOR_G	Изменяемо C2(95)	Рассчитано -	Ур. доступа: 3
	Тип данн. Unsigned32 / Binary	Динамический индекс -	Функц.план: 2810
	Р-группа: Safety Integrated	Гр.ед.изм.: -	Выб.ед.изм.: -
	Не для двиг.типа: -	Нормализация: -	Эксперт.список: 1
	Min -	Max -	Уст.по умолч. 0
Описание:	Установка источника сигнала для следующих функций на устройстве управления: STO: Safe Torque Off (безопасно отключенный момент) / SH: Safe standstill (безопасный останов) SBC: Safe Brake Control (безопасное управление торможением) SS1: Safe Stop 1 (безопасный стоп 1 с контролем по времени)		
Зависимость:	См. также: p9601		
Примеч:	Разрешены следующие источники сигнала: - Постоянный нуль (стандартная установка). - Цифровые входы DI 0 ... 7, 16, 17, 20, 21 на управляющем модуле 320-2 (CU320-2). - Цифровые входы DI 0 ... 3 на расширениях контроллера (CX32-2, NX10.3, NX15.3). - Цифровые входы DI 0 ... 3, 16 на управляющем модуле 310-2 (CU310-2).		

Подключение к цифровому входу в режиме симуляции не разрешено.

Для параллельного подключения п силовых частей действует:

p9620[0] = источник сигнала для силовой части 1

...

p9620[n-1] = источник сигнала для силовой части n

p9621	BI: SI безопасный адаптер тормоза - источник сигнала (упр.мод.) / SI SBA ист_с CU		
VECTOR_G	Изменяемо C2(95) Тип данн. Unsigned32 / Binary P-группа: Safety Integrated Не для двиг.типа: - Min -	Рассчитано - Динамический индекс - Гр.ед.изм: - Нормализация: - Max -	Ур. доступа: 3 Функц.план: 2814 Выб.ед.изм.: - Эксперт.список: 1 Уст.по умолч. 0
Описание:	<p>Установка источника сигнала для безопасного адаптера тормоза (SBA). Здесь определяется, через какой цифровой вход загружается квитирование безопасного адаптера тормоза (SBA_DIAG). p9621/p9821 = 0: Безопасное управление торможением (SBC) с безопасным адаптером тормоза (SBA) отсутствует. p9621/p9821 = r0722.x (x = 0, 1 ... 7) Безопасный адаптер тормоза и устройство книжного формата (не коммуникационный интерфейсный модуль (CIM)). p9621/p9821 = r9872.3 Безопасный адаптер тормоза и устройство "шасси" (CIM).</p>		
Зависимость:	См. также: p9601, p9602, p9821		
Примеч:	<p>При перекрестном сравнении данных между p9621 и p9821 разница не допускается. Для использования функции "Безопасный адаптер тормоза" должно действовать: p9601 = p9801 <> 0 и p9602 = p9802 = 1</p>		
p9622[0...1]	SI SBA-реле время ожидания (управляющий модуль) / SI SBA-реле t CU		
VECTOR_G	Изменяемо C2(95) Тип данн. FloatingPoint32 P-группа: Safety Integrated Не для двиг.типа: - Min 0.00 [мс]	Рассчитано - Динамический индекс - Гр.ед.изм: - Нормализация: - Max 1000.00 [мс]	Ур. доступа: 3 Функц.план: 2814 Выб.ед.изм.: - Эксперт.список: 1 Уст.по умолч. [0] 100.00 [мс] [1] 65.00 [мс]
Описание:	<p>Установка времени ожидания для включения и выключения реле безопасного адаптера тормоза. Установить спец. для реле мин. времена ожидания (мс) для обработки эхо-контактов Они различаются для одного реле при включении и при выключении.</p>		
Индекс:	<p>[0] = Время ожидания включения [1] = Время ожидания выключения</p>		
Зависимость:	См. также: p9822		
Примеч:	<p>При перекрестном сравнении данных между p9622 и p9822 допускается разница в один такт контроля Safety. Спараметрированное время подвергается внутреннему округлению до целого кратного такта контроля. Вводится спец. для реле мин. время ожидания (мсек) для обработки эхо-контактов</p>		

p9650	SI переключение SGE, время допуска (устройство управления) / SI SGE_пркл доп CU		
VECTOR_G	Изменяемо C2(95) Тип данн. FloatingPoint32 Р-группа: Safety Integrated Не для двиг.типа: - Min 0.00 [мс]	Рассчитано - Динамический индекс - Гр.ед.изм: - Нормализация: - Max 2000.00 [мс]	Ур. доступа: 3 Функц.план: 2810 Выб.ед.изм.: - Эксперт.список: 1 Уст.по умолч. 500.00 [мс]
Описание:	Установка времени допуска для переключения релевантных для безопасности входов (SGE) на устройстве управления. Из-за различных рабочих циклов в обоих каналах контроля переключение SGE активируется не одновременно. После переключения SGE в течение этого времени допуска перекрестное сравнение динамических данных не выполняется.		
Зависимость:	См. также: p9850		
Примеч:	При перекрестном сравнении данных между p9650 и p9850 задается допуск для отличия от такта контроля Safety. Выполняется внутреннее округление спараметрированного времени до целого кратного такта контроля. SGE: безопасно-ориентированный вход (к примеру, клеммы STO)		
p9651	SI STO/SBC/SS1 время подавления возникн. вибраций (упр.модуль) / SI STO t_дрезб CU		
VECTOR_G	Изменяемо C2(95) Тип данн. FloatingPoint32 Р-группа: Safety Integrated Не для двиг.типа: - Min 0.00 [мс]	Рассчитано - Динамический индекс - Гр.ед.изм: - Нормализация: - Max 100.00 [мс]	Ур. доступа: 3 Функц.план: - Выб.ед.изм.: - Эксперт.список: 1 Уст.по умолч. 0.00 [мс]
Описание:	Установка времени устранения дребезга для цифровых входов повышенной безопасности для управления STO/SBC/SS1.		
Примеч:	Время устранения дребезга округляется до целых миллисекунд. Оно указывает макс. продолжительность вторичного импульса на цифровых входах повышенной безопасности, чтобы он не оказывал обратных воздействий на включение или выключение базовых функций безопасности. Пример: Время устранения дребезга = 1 мс: вторичные импульсы в 1 мс фильтруются, обрабатываются только импульсы длиннее 2 мс. Время устранения дребезга = 3 мс: Вторичные импульсы в 3 мс фильтруются, обрабатываются только импульсы длиннее 4 мс.		
p9652	SI Safe Stop 1 время задержки (устройство управления) / SI Stop 1 t_зад CU		
VECTOR_G	Изменяемо C2(95) Тип данн. FloatingPoint32 Р-группа: Safety Integrated Не для двиг.типа: - Min 0.00 [с]	Рассчитано - Динамический индекс - Гр.ед.изм: - Нормализация: - Max 300.00 [с]	Ур. доступа: 3 Функц.план: - Выб.ед.изм.: - Эксперт.список: 1 Уст.по умолч. 0.00 [с]
Описание:	Установка времени задержки стирания импульсов для функции "Safe Stop 1" (SS1) на устройстве управления для торможения со временем торможения ВыКЛЗ (p1135).		
Рекоменд.:	Для того, чтобы привод мог бы полностью пройти рампу ВыКЛЗ и включился бы возможно имеющийся стояночный тормоз двигателя, установить время задержки следующим образом: Стояночный тормоз двигателя спараметрирован: время задержки \geq p1135 + p1228 + p1217 Стояночный тормоз двигателя не спараметрирован: время задержки \geq p1135 + p1228		
Зависимость:	См. также: p1135, p9852		

Примеч: При перекрестном сравнении данных между r9652 и r9852 задается допуск для отличия от такта контроля Safety.
Спараметрированное время внутренне округляется до целого кратного такта контроля.
SS1: Safe Stop 1 (соответствует Stop категории 1 по EN60204)

r9653 SI Safe Stop 1 автономная для привода реакция торможения / SI SS1 ВЫКЛЗ

VECTOR_G	Изменяемо C2(95)	Рассчитано -	Ур. доступа: 3
	Тип данн. Integer16	Динамический индекс -	Функц.план: -
	P-группа: Safety Integrated	Гр.ед.изм: -	Выб.ед.изм.: -
	Не для двиг.типа: -	Нормализация: -	Эксперт.список: 1
	Min	Max	Уст.по умолч.
	0	1	0

Описание: Установка автономной для привода реакции торможения для функции "Safe Stop 1" (SS1).

Параметр:
0: SS1 с ВЫКЛЗ
1: SS1 без ВЫКЛЗ

Примеч: SS1: Safe Stop 1 (безопасный останов 1, соответствует останову категории 1 по EN60204)

r9658 SI время перехода СТОП F на СТОП A (устройство управления) / SI STOP F->A CU

VECTOR_G	Изменяемо C2(95)	Рассчитано -	Ур. доступа: 3
	Тип данн. FloatingPoint32	Динамический индекс -	Функц.план: 2802
	P-группа: Safety Integrated	Гр.ед.изм: -	Выб.ед.изм.: -
	Не для двиг.типа: -	Нормализация: -	Эксперт.список: 1
	Min	Max	Уст.по умолч.
	0.00 [мс]	30000.00 [мс]	0.00 [мс]

Описание: Установка времени перехода от STOP F на STOP A на устройстве управления.

Зависимость: См. также: r9795, r9858

См. также: F01611

Примеч: При перекрестном сравнении данных между r9658 и r9858 задается допуск для отличия от такта контроля Safety.

Спараметрированное время внутренне округляется до целого кратного такта контроля.

STOP F: неисправность в канале контроле (ошибка при перекрестном сравнении данных)

STOP A: стирание импульсов через путь отключения Safety

r9659 SI принудительная динамизация, таймер / SI прин.дин_таймер

VECTOR_G	Изменяемо C2(95)	Рассчитано -	Ур. доступа: 3
	Тип данн. FloatingPoint32	Динамический индекс -	Функц.план: 2810
	P-группа: Safety Integrated	Гр.ед.изм: -	Выб.ед.изм.: -
	Не для двиг.типа: -	Нормализация: -	Эксперт.список: 1
	Min	Max	Уст.по умолч.
	0.00 [ч]	9000.00 [ч]	8.00 [ч]

Описание: Установка интервала времени для выполнения динамизации и проверки безопасных путей отключения.

В течение спараметрированного времени как минимум один раз должна быть выполнена отмена STO. При каждой отмене STO время контроля сбрасывается.

Зависимость: См. также: A01699

Примеч: STO: Safe Torque Off (безопасно отключенный момент) / SH: Safe standstill (безопасный останов)

r9660	SI принудительная динамизация оставшееся время / SI прин.дин остав		
VECTOR_G	Изменяемо - Тип данн. FloatingPoint32 P-группа: Safety Integrated Не для двиг.типа: - Min - [ч]	Рассчитано - Динамический индекс - Гр.ед.изм: - Нормализация: - Max - [ч]	Ур. доступа: 3 Функц.план: - Выб.ед.изм.: - Эксперт.список: 1 Уст.по умолч. - [ч]
Описание:	Индикация оставшегося времени до выполнения динамизации и тестирования безопасных путей отключения.		
Зависимость:	См. также: A01699		
p9697	SI Motion удаление импульсов Failsafe время задержки (CU) / SI Mtn IL t_зад CU		
VECTOR_G	Изменяемо C2(95) Тип данн. FloatingPoint32 P-группа: Safety Integrated Не для двиг.типа: - Min 0.00 [мс]	Рассчитано - Динамический индекс - Гр.ед.изм: - Нормализация: - Max 800.00 [мс]	Ур. доступа: 3 Функц.план: - Выб.ед.изм.: - Эксперт.список: 1 Уст.по умолч. 0.00 [мс]
Описание:	Установка времени задержки для гашения импульсов после отказа шины через Failsafe Value на управляющем модуле (к примеру, используется при ESR).		
Примеч:	ESR: Extended Stop and Retract (расширенный останов и отвод)		
p9700	SI Motion функция копирования / SI Mtn функц.копир		
TM54F_MA	Изменяемо C2(95), U, T Тип данн. Integer16 P-группа: Safety Integrated Не для двиг.типа: - Min 0000 hex	Рассчитано - Динамический индекс - Гр.ед.изм: - Нормализация: - Max 0057 hex	Ур. доступа: 3 Функц.план: - Выб.ед.изм.: - Эксперт.список: 1 Уст.по умолч. 0000 hex
Описание:	Установка для запуска желаемой функции копирования. После запуска соответствующие параметры копируются с устройства управления на модуль двигателя. После завершения процесса копирования параметр автоматически сбрасывается на ноль.		
Параметр:	0: [00 шестн.] функция копирования завершена 29: [1D шестн.] функция копирования, запустить идентификатор узла 87: [57 шестн.] функция копирования, запустить параметры SI		
Примеч:	По значению = 57 шестн.: Это значение может быть установлено только в том случае, если установлен режим ввода в эксплуатацию Safety и был введен пароль Safety Integrated. SI: Safety Integrated		
p9700	SI Motion функция копирования / SI Mtn функц.копир		
VECTOR_G	Изменяемо C2(95), U, T Тип данн. Integer16 P-группа: Safety Integrated Не для двиг.типа: - Min 0000 hex	Рассчитано - Динамический индекс - Гр.ед.изм: - Нормализация: - Max 00D0 hex	Ур. доступа: 3 Функц.план: - Выб.ед.изм.: - Эксперт.список: 1 Уст.по умолч. 0000 hex
Описание:	Установка для запуска желаемой функции копирования. После запуска соответствующие параметры копируются с устройства управления на модуль двигателя. После завершения процесса копирования параметр автоматически сбрасывается на ноль.		
Параметр:	0: [00 шестн.] функция копирования завершена 29: [1D шестн.] функция копирования, запустить идентификатор узла 87: [57 шестн.] функция копирования, запустить параметры SI		

Примеч: 208: [D0 шестн.] функция копирования, запустить параметры SI-Basic
По значению = 57 шестн. и D0 шестн.:
Это значение может быть установлено только в том случае, если установлен режим безопасного ввода в эксплуатацию и был введен пароль Safety Integrated.
По значению = D0 шестн.:
После запуска функции копирования, копируются следующие параметры:
p9601/p9801, p9602/p9802, p9610/9810, p9650/p9850, p9652/p9852, p9658/p9858

p9701		SI Motion подтвердить изменение данных / SI Mtn подтв.дан.		
TM54F_MA, TM54F_SL	Изменяемо C2(95), U, T	Рассчитано -	Ур. доступа: 3	
	Тип данн. Integer16	Динамический индекс -	Функц.план: -	
	Р-группа: Safety Integrated	Гр.ед.изм: -	Выб.ед.изм.: -	
	Не для двиг.типа: -	Нормализация: -	Эксперт.список: 1	
	Min 0000 hex	Max 00EC hex	Уст.по умолч. 0000 hex	
Описание:	Установка для передачи заданных контрольных сумм из соответствующих фактических контрольных сумм после изменений (параметры SI, аппаратное обеспечение). После применения заданных контрольных сумм параметр автоматически сбрасывается на ноль.			
Параметр:	0: [00 шестн.] данные не изменены 172: [AC шестн.] подтвердить общее изменение данных 236: [EC шестн.] подтвердить аппаратное CRC			
Зависимость:	См. также: r9398, p9399, r9728, p9729, r9798, p9799, r9898, p9899			
Примеч:	По значению = AC шестн.: Эти значения могут быть установлены только в том случае, если установлен режим ввода в эксплуатацию Safety и был введен пароль Safety Integrated. SI: Safety Integrated			

p9701		SI Motion подтвердить изменение данных / SI Mtn подтв.дан.		
VECTOR_G	Изменяемо C2(95), U, T	Рассчитано -	Ур. доступа: 3	
	Тип данн. Integer16	Динамический индекс -	Функц.план: -	
	Р-группа: Safety Integrated	Гр.ед.изм: -	Выб.ед.изм.: -	
	Не для двиг.типа: -	Нормализация: -	Эксперт.список: 1	
	Min 0000 hex	Max 00EC hex	Уст.по умолч. 0000 hex	
Описание:	Установка для передачи заданных контрольных сумм из соответствующих фактических контрольных сумм после изменений (параметры SI, аппаратное обеспечение). После применения заданных контрольных сумм параметр автоматически сбрасывается на ноль.			
Параметр:	0: [00 шестн.] данные не изменены 172: [AC шестн.] подтвердить общее изменение данных 220: [DC шестн.] SI-Basic подтвердить изменение параметров 236: [EC шестн.] подтвердить аппаратное CRC			
Зависимость:	См. также: r9398, p9399, r9728, p9729, r9798, p9799, r9898, p9899			
Примеч:	По значению = AC и DC шестн.: Эти значения могут быть установлены только в том случае, если установлен режим безопасного ввода в эксплуатацию и был введен пароль Safety Integrated.			

p9705		BI: SI Motion тестовый останов, источник сигнала / SI Mtn тест.остан.		
VECTOR_G	Изменяемо C2(95)	Рассчитано -	Ур. доступа: 3	
	Тип данн. Unsigned32 / Binary	Динамический индекс -	Функц.план: -	
	Р-группа: Safety Integrated	Гр.ед.изм: -	Выб.ед.изм.: -	
	Не для двиг.типа: -	Нормализация: -	Эксперт.список: 1	
	Min -	Max -	Уст.по умолч. 0	
Описание:	Установка сточника сигнала для тестового останова безопасных контролей движения.			

Осторожно: Перед установкой источника сигнала в р9705 убедиться, что источник сигнала стоит на логическом 0. Если в режиме ввода в эксплуатацию Safety устанавливается источник сигнала в р9705 и уже стоит на логической 1, то сразу же запускается тестовый останов и выводятся сообщения C01711/C30711 с кодом сообщения 1005.

Внимание: Запрещено использовать входы TM54F для старта тестового останова.

г9708[0...4] SI Motion диагностика, безопасная позиция / SI Mtn безоп поз			
VECTOR_G	Изменяемо -	Рассчитано -	Ур. доступа: 3
	Тип данн. FloatingPoint32	Динамический индекс -	Функц.план: 2822
	Р-группа: Safety Integrated	Гр.ед.изм: -	Выб.ед.изм.: -
	Не для двиг.типа: -	Нормализация: -	Эксперт.список: 1
	Min	Max	Уст.по умолч.
	- [мм]	- [мм]	- [мм]
Описание:	Индикация актуальных фактических значений со стороны нагрузки обоих каналов контроля и их разницы.		
Индекс:	[0] = Фактическое значение со стороны нагрузки на CU [1] = Фактическое значение со стороны нагрузки на втором канале [2] = Разница факт. значений со стороны нагрузки CU - второй канал [3] = Макс. разница факт. знач. со стороны нагрузки CU – второй канал [4] = Факт.знач.со стороны нагрузки как безоп. позиция через PROFIsafe		
Зависимость:	См. также: г9713		
Примеч:	По индексу = 0: Индикация фактического значения положения со стороны нагрузки на управляющем модуле обновляется в такте контроля. По индексу = 1: Индикация фактического значения положения со стороны нагрузки во втором канале обновляется в такте KDV (г9724) и осуществляется с задержкой на один такт KDV. По индексу = 2: Разница между фактическим значением положения со стороны нагрузки на управляющем модуле и фактическим значением положения во втором канале со стороны нагрузки на процессоре 2 обновляется в такте KDV (г9724) и осуществляется с задержкой на один такт KDV. По индексу = 3: Макс. разница между фактическим значением положения со стороны нагрузки на управляющем модуле и фактическим значением положения во втором канале. По индексу = 4: Индикация фактического значения положения со стороны нагрузки при разрешении функции "Безопасная позиция через PROFIsafe". Значение это среднее значение из значения в индексе 0 и 1. При 16-битном представлении используется коэффициент масштабирования значения (р9574/р9374). При не разрешенной функции содержание соответствует значению в индексе 0. KDV: перекрестное сравнение данных		

г9708[0...4] SI Motion диагностика, безопасная позиция / SI Mtn безоп поз			
VECTOR_G (Безоп.круговая ось)	Изменяемо -	Рассчитано -	Ур. доступа: 3
	Тип данн. FloatingPoint32	Динамический индекс -	Функц.план: 2822
	Р-группа: Safety Integrated	Гр.ед.изм: -	Выб.ед.изм.: -
	Не для двиг.типа: -	Нормализация: -	Эксперт.список: 1
	Min	Max	Уст.по умолч.
	- [°]	- [°]	- [°]
Описание:	Индикация актуальных фактических значений со стороны нагрузки обоих каналов контроля и их разницы.		
Индекс:	[0] = Фактическое значение со стороны нагрузки на CU [1] = Фактическое значение со стороны нагрузки на втором канале [2] = Разница факт. значений со стороны нагрузки CU - второй канал [3] = Макс. разница факт. знач. со стороны нагрузки CU – второй канал [4] = Факт.знач.со стороны нагрузки как безоп. позиция через PROFIsafe		
Зависимость:	См. также: г9713		

Примеч: По индексу = 0:
Индикация фактического значения положения со стороны нагрузки на управляющем модуле обновляется в такте контроля.
По индексу = 1:
Индикация фактического значения положения со стороны нагрузки во втором канале обновляется в такте KDV (r9724) и осуществляется с задержкой на один такт KDV.
По индексу = 2:
Разница между фактическим значением положения со стороны нагрузки на управляющем модуле и фактическим значением положения во втором канале со стороны нагрузки на процессоре 2 обновляется в такте KDV (r9724) и осуществляется с задержкой на один такт KDV.
По индексу = 3:
Макс. разница между фактическим значением положения со стороны нагрузки на управляющем модуле и фактическим значением положения во втором канале.
По индексу = 4:
Индикация фактического значения положения со стороны нагрузки при разрешении функции "Безопасная позиция через PROFIsafe".
Значение это среднее значение из значения в индексе 0 и 1.
При 16-битном представлении используется коэффициент масштабирования значения (p9574/p9374).
При не разрешенной функции содержание соответствует значению в индексе 0.
KDV: перекрестное сравнение данных

r9710[0...1]		SI Motion диагностика, список результатов 1 / SI Mtn сп_рез 1			
VECTOR_G	Изменяемо -	Рассчитано -	Ур. доступа: 3		
	Тип данн. Unsigned32	Динамический индекс -	Функц.план: -		
	Р-группа: Safety Integrated	Гр.ед.изм: -	Выб.ед.изм.: -		
	Не для двиг.типа: -	Нормализация: -	Эксперт.список: 1		
	Min	Max	Уст.по умолч.		
	-	-	-		
Описание:	Индикация списка результатов 1, приведшего при перекрестном сравнении данных между обоими каналами контроля к ошибке.				
Индекс:	[0] = Список результатов, второй канал [1] = Список результ. привода				
Бит.поле	Би	Имя сигн.	1-сигнал	0-сигнал	FP
	t				
	00	Фактическое значение > верхняя граница SOS	Да	Нет	-
	01	Фактическое значение > нижняя граница SOS	Да	Нет	-
	02	Фактическое значение > верхняя граница SLP1	Да	Нет	-
	03	Фактическое значение > нижняя граница SLP1	Да	Нет	-
	04	Фактическое значение > верхняя граница SLP2	Да	Нет	-
	05	Фактическое значение > нижняя граница SLP2	Да	Нет	-
	06	Фактическое значение > верхняя граница SLS1	Да	Нет	-
	07	Фактическое значение > нижняя граница SLS1	Да	Нет	-
	08	Фактическое значение > верхняя граница SLS2	Да	Нет	-
	09	Фактическое значение > нижняя граница SLS2	Да	Нет	-
	10	Фактическое значение > верхняя граница SLS3	Да	Нет	-
	11	Фактическое значение > нижняя граница SLS3	Да	Нет	-

12	Фактическое значение > верхняя граница SLS4	Да	Нет	-
13	Фактическое значение > нижняя граница SLS4	Да	Нет	-
16	Фактическое значение > верхняя граница SAM/SBR	Да	Нет	-
17	Фактическое значение > нижняя граница SAM/SBR	Да	Нет	-
18	Фактическое значение > верхняя граница SDI положительного	Да	Нет	-
19	Фактическое значение > нижняя граница SDI положительного	Да	Нет	-
20	Фактическое значение > верхняя граница SDI отрицательного	Да	Нет	-
21	Фактическое значение > нижняя граница SDI отрицательного	Да	Нет	-

Зависимость: См. также: C01711

Примеч: SBR: Safe Brake Ramp (безопасная рампа торможения)
SLP: Safely-Limited Position (безопасно ограниченная позиция)
SLS: Safely-Limited Speed (безопасно ограниченная скорость)
SOS: Safe Operating Stop (безопасный останов работы)

r9711[0...1] SI Motion диагностика, список результатов 2 / SI Mtn сп_резул. 2

VECTOR_G	Изменяемо -	Рассчитано -	Ур. доступа: 3
	Тип данн. Unsigned32	Динамический индекс -	Функц.план: -
	P-группа: Safety Integrated	Гр.ед.изм.: -	Выб.ед.изм.: -
	Не для двиг.типа: -	Нормализация: -	Эксперт.список: 1
	Min	Max	Уст.по умолч.
	-	-	-

Описание: Индикация списка результатов 2, приведенного при перекрестном сравнении данных между обоими каналами контроля к ошибке.

Индекс: [0] = Список результатов, второй канал
[1] = Список результ. привода

Бит.поле	Би	Имя сигн.	1-сигнал	0-сигнал	FP
	т				
	00	Фактическое значение > верхняя граница SCA1+	Да	Нет	-
	01	Фактическое значение > нижняя граница SCA1+	Да	Нет	-
	02	Фактическое значение > верхняя граница SCA1-	Да	Нет	-
	03	Фактическое значение > нижняя граница SCA1-	Да	Нет	-
	04	Фактическое значение > верхняя граница SCA2+	Да	Нет	-
	05	Фактическое значение > нижняя граница SCA2+	Да	Нет	-
	06	Фактическое значение > верхняя граница SCA2-	Да	Нет	-
	07	Фактическое значение > нижняя граница SCA2-	Да	Нет	-
	08	Фактическое значение > верхняя граница SCA3+	Да	Нет	-
	09	Фактическое значение > нижняя граница SCA3+	Да	Нет	-
	10	Фактическое значение > верхняя граница SCA3-	Да	Нет	-
	11	Фактическое значение > нижняя граница SCA3-	Да	Нет	-

12	Фактическое значение > верхняя граница SCA4+	Да	Нет	-
13	Фактическое значение > нижняя граница SCA4+	Да	Нет	-
14	Фактическое значение > верхняя граница SCA-	Да	Нет	-
15	Фактическое значение > нижняя граница SCA-	Да	Нет	-
16	Фактическое значение > верхняя граница SSM+	Да	Нет	-
17	Фактическое значение > нижняя граница SSM+	Да	Нет	-
18	Фактическое значение > верхняя граница SSM-	Да	Нет	-
19	Фактическое значение > нижняя граница SSM-	Да	Нет	-
20	Факт. значение -> верхний предел модуло	Да	Нет	-
21	Фактическое значение > нижняя граница модуло	Да	Нет	-

Зависимость: См. также: C01711

Примеч: SCA: Safe Cam (безопасный кулачок)

SSM: Safe Speed Monitor (безопасное квитирование контроля скорости)

r9712 CO: SI Motion диагност., факт. значение полож., со стороны двигателя / SI Mtn s_фкт двиг

VECTOR_G	Изменяемо -	Рассчитано -	Ур. доступа: 3
	Тип данн. Unsigned32	Динамический индекс -	Функц.план: -
	Р-группа: Safety Integrated	Гр.ед.изм: -	Выб.ед.изм.: -
	Не для двиг.типа: -	Нормализация: -	Эксперт.список: 1
	Min	Max	Уст.по умолч.
	-	-	-

Описание: Индикация актуального фактического значения положения со стороны двигателя для контролей движения на управляющем модуле.

Для круговой оси действует следующая единица: миллиградус

Для линейной оси действует следующая единица: микрометр

Примеч: Индикация обновляется в такт контроля Safety.

r9713[0...4] CO: SI Motion диагностика, факт. знач.положения, со стороны нагрузки / SI Mtn s_фкт нагр

VECTOR_G	Изменяемо -	Рассчитано -	Ур. доступа: 3
	Тип данн. Unsigned32	Динамический индекс -	Функц.план: -
	Р-группа: Safety Integrated	Гр.ед.изм: -	Выб.ед.изм.: -
	Не для двиг.типа: -	Нормализация: -	Эксперт.список: 1
	Min	Max	Уст.по умолч.
	-	-	-

Описание: Индикация текущих фактических значений со стороны нагрузки обоих каналов контроля и их разности.

Для круговой оси действует следующая единица: миллиградус

Для линейной оси действует следующая единица: микрометр

Индекс:
 [0] = Фактическое значение со стороны нагрузки на CU
 [1] = Фактическое значение со стороны нагрузки на втором канале
 [2] = Разница факт. значений со стороны нагрузки CU - второй канал
 [3] = Макс. разница факт. знач. со стороны нагрузки CU – второй канал
 [4] = Факт.знач.со стороны нагрузки как безоп. позиция через PROFIsafe

Зависимость: См. также: r9708, r9724

Примеч: Значения этого параметра отображаются в r9708 с единицей (мм или градус).
 Индикация обновляется в такте контроля Safety.
 По индексу = 0:
 Индикация фактического значения положения со стороны нагрузки на управляющем модуле обновляется в такте контроля.
 По индексу = 1:
 Индикация фактического значения положения со стороны нагрузки на втором канале обновляется в такте KDV (r9724) и осуществляется с задержкой на один такт KDV.
 По индексу = 2:
 Разница между фактическим значением положения со стороны нагрузки на управляющем модуле и фактическим значением положения во втором канале со стороны нагрузки на процессоре 2 обновляется в такте KDV (r9724) и осуществляется с задержкой на один такт KDV.
 По индексу = 3:
 Макс. разница между фактическим значением положения со стороны нагрузки на управляющем модуле и фактическим значением положения во втором канале.
 По индексу = 4:
 Индикация фактического значения положения со стороны нагрузки при разрешении функции "Безопасная позиция через PROFIsafe".
 Значение это среднее значение из значения в индексе 0 и 1.
 При 16-битном представлении используется коэффициент масштабирования значения (p9574/p9374).
 При не разрешенной функции содержание соответствует значению в индексе 0.
 KDV: перекрестное сравнение данных

r9714[0...2] CO: SI Motion диагностика скорость / SI Mtn диагн v			
VECTOR_G	Изменяемо -	Рассчитано -	Ур. доступа: 3
	Тип данн. FloatingPoint32	Динамический индекс -	Функц.план: -
	Р-группа: Safety Integrated	Гр.ед.изм: -	Выб.ед.изм.: -
	Не для двиг.типа: -	Нормализация: -	Эксперт.список: 1
	Min	Max	Уст.по умолч.
	- [мм/мин]	- [мм/мин]	- [мм/мин]
Описание:	Индикация актуальных значений скорости для контролей движения на управляющем модуле.		
Индекс:	[0] = Факт.значение скорости со стороны нагрузки на управляющем модуле [1] = Текущая SAM/SBR-граница скорости на управляющем модуле [2] = Актуальная граница скорости SLS на управляющем модуле		
Зависимость:	См. также: r9732		
Внимание:	По индексу = 2: Эта граница скорости SLS из-за пересчетов во внутренний формат контроля может отличаться от заданной границы скорости SLS (см. r9732).		
Примеч:	Индикация обновляется в такте контроля Safety. Для линейной оси действует следующая единица: миллиметр в минуту Для круговой оси действует следующая единица: обороты в минуту		

r9714[0...2] CO: SI Motion диагностика скорость / SI Mtn диагн v			
VECTOR_G	Изменяемо -	Рассчитано -	Ур. доступа: 3
(Безоп.круговая ось)	Тип данн. FloatingPoint32	Динамический индекс -	Функц.план: -
	Р-группа: Safety Integrated	Гр.ед.изм: -	Выб.ед.изм.: -
	Не для двиг.типа: -	Нормализация: -	Эксперт.список: 1
	Min	Max	Уст.по умолч.
	- [1/мин]	- [1/мин]	- [1/мин]
Описание:	Индикация актуальных значений скорости для контролей движения на управляющем модуле.		
Индекс:	[0] = Факт.значение скорости со стороны нагрузки на управляющем модуле [1] = Текущая SAM/SBR-граница скорости на управляющем модуле [2] = Актуальная граница скорости SLS на управляющем модуле		
Зависимость:	См. также: r9732		

Внимание: По индексу = 2:
Эта граница скорости SLS из-за пересчетов во внутренний формат контроля может отличаться от заданной границы скорости SLS (см. r9732).

Примеч: Индикация обновляется в такте контроля Safety.
Для линейной оси действует следующая единица: миллиметр в минуту
Для круговой оси действует следующая единица: обороты в минуту

r9718.23 CO/BO: SI Motion сигналы управления 1 / SI Mtn син.упр. 1

VECTOR_G	Изменяемо -	Рассчитано -	Ур. доступа: 4
	Тип данн. Unsigned32	Динамический индекс -	Функц.план: -
	Р-группа: Safety Integrated	Гр.ед.изм: -	Выб.ед.изм.: -
	Не для двиг.типа: -	Нормализация: -	Эксперт.список: 1
	Min	Max	Уст.по умолч.
	-	-	-

Описание: Сигналы управления 1 для безопасных функций контроля движения.

Бит.поле	Би	Имя сигн.	1-сигнал	0-сигнал	FP
	t				
	23	Установить смещение для FaF на актуальный момент	Установить	Сбросить	-

Примеч: TfS: наезд на жесткий упор

r9719.0...31 CO/BO: SI Motion сигналы управления 2 / SI Mtn сигн.упр 2

VECTOR_G	Изменяемо -	Рассчитано -	Ур. доступа: 3
	Тип данн. Unsigned32	Динамический индекс -	Функц.план: -
	Р-группа: Safety Integrated	Гр.ед.изм: -	Выб.ед.изм.: -
	Не для двиг.типа: -	Нормализация: -	Эксперт.список: 1
	Min	Max	Уст.по умолч.
	-	-	-

Описание: Сигналы управления 2 для безопасных функций контроля движения.

Бит.поле	Би	Имя сигн.	1-сигнал	0-сигнал	FP
	t				
	00	Отмена SOS/SLS (SBH/SG)	Да	Нет	-
	01	Отмена SOS (SBH)	Да	Нет	-
	03	Выбор SLS (SG) бит 0	установлен	не установлен	-
	04	Выбор SLS (SG) бит 1	установлен	не установлен	-
	05	Отмена SDI положительного	Да	Нет	-
	06	Отмена SDI отрицательного	Да	Нет	-
	07	Сброс SLP	Да	Нет	-
	08	Выбор редуктора, бит 0	установлен	не установлен	-
	09	Выбор редуктора, бит 1	установлен	не установлен	-
	10	Выбор редуктора, бит 2	установлен	не установлен	-
	12	Выбор SLP (SE) область позиции	SLP2 (SE2)	SLP1 (SE1)	-
	13	Включить тормоз с СЧПУ	Да	Нет	-
	15	Выбор тест.остан.	Да	Нет	-
	16	SGE действ.	Да	Нет	-
	18	Отключение внешнего STOP A	Да	Нет	-
	19	Отключение внешнего STOP C	Да	Нет	-
	20	Отключение внешнего STOP D	Да	Нет	-
	21	Отключение внешнего STOP E	Да	Нет	-
	28	SLS (SG) процентовка бит 0	установлен	не установлен	-
	29	SLS (SG) процентовка бит 1	установлен	не установлен	-
	30	SLS (SG) процентовка бит 2	установлен	не установлен	-
	31	SLS (SG) процентовка бит 3	установлен	не установлен	-

Примеч: По r9719.0 и r9719.1:
 Оба этих бита должны рассматриваться вместе.
 - Если через бит 0 SOS/SLS (SBH/SG) отключены, то значение бита 1 является irrelevantным
 - Если через бит 0 SOS/SLS (SBH/SG) включены, то с помощью бита 1 происходит переключение между SOS (SBH) и SLS (SG)
 SLP: Safely-Limited Position (безопасно ограниченная позиция) / SE: Safe software limit switches (безопасный программный конечный выключатель)
 SLS: Safely-Limited Speed (безопасно ограниченная скорость) / SG: Safely reduced speed (безопасно уменьшенная скорость)
 SOS: Safe Operating Stop (безопасный останов работы) / SBH: Safe operating stop (безопасный останов работы)
 SDI: Safe Direction (безопасное направление движения)

r9720.0...19 CO/BO: SI Motion интеграция в привод управляющие сигналы / SI Mtn интег STW

VECTOR_G **Изменяемо** - **Рассчитано** - **Ур. доступа:** 3
Тип данн. Unsigned32 **Динамический индекс** - **Функц.план:** 2840, 2855
Р-группа: Safety Integrated **Гр.ед.изм:** - **Выб.ед.изм.:** -
Не для двиг.типа: - **Нормализация:** - **Эксперт.список:** 1
Min **Max** **Уст.по умолч.**
 - - -

Описание: Сигналы управления для безопасных интегрированных функций контроля движения привода.

Бит.поле	Би	Имя сигн.	1-сигнал	0-сигнал	FP
	т				
	00	Отключение STO	Да	Нет	-
	01	Отключ. SS1	Да	Нет	-
	02	Отключ. SS2	Да	Нет	-
	03	Отключ. SOS	Да	Нет	-
	04	Отключ. SLS	Да	Нет	-
	06	Сброс SLP	Да	Нет	2822
	07	Квитирование	Фронт активен	Нет	-
	09	Выбор SLS бит 0	установлен	не установлен	-
	10	Выбор SLS бит 1	установлен	не установлен	-
	12	Отмена SDI положительного	Да	Нет	2861
	13	Отмена SDI отрицательного	Да	Нет	2861
	19	Выбор SLP область позиции	SLP2	SLP1	2822

Примеч: Этот параметр обеспечивается актуальными значениями только для расширенных функций Safety Integrated. Для базовых функций Safety Integrated (SBC, SS1, STO) значение равно нулю.

r9721.0...15 CO/BO: SI Motion сигналы состояния / SI Mtn сигн.сост.

VECTOR_G **Изменяемо** - **Рассчитано** - **Ур. доступа:** 3
Тип данн. Unsigned32 **Динамический индекс** - **Функц.план:** -
Р-группа: Safety Integrated **Гр.ед.изм:** - **Выб.ед.изм.:** -
Не для двиг.типа: - **Нормализация:** - **Эксперт.список:** 1
Min **Max** **Уст.по умолч.**
 - - -

Описание: Сигналы состояния для безопасных функций контроля движения.

Бит.поле	Би	Имя сигн.	1-сигнал	0-сигнал	FP
	т				
	00	SOS или SLS активны	Да	Нет	-
	01	SOS активен	Да	Нет	-
	02	Разреш.импульсов	удалено	Разрешена	-
	03	Активная ступень SLS Бит 0	установлен	не установлен	-
	04	Активная ступень SLS Бит 1	установлен	не установлен	-
	05	Скорость ниже предельного значения	Да	Нет	-
	п_х				
	06	SLP активна	Да	Нет	-
	07	Безопасно реферирован	Да	Нет	-

08	SDI положительное активно	Да	Нет	-
09	SDI отрицательное активно	Да	Нет	-
10	SLP активная область позиции	SLP2	SLP1	-
12	STOP A или B активен	Да	Нет	-
13	STOP C активен	Да	Нет	-
14	STOP D активен	Да	Нет	-
15	STOP E активен	Да	Нет	-

Примеч: Этот параметр обеспечивается актуальными значениями только для расширенных функций Safety Integrated. Для базовых функций Safety Integrated (SBC, SS1, STO) значение равно нулю.

r9722.0...31 CO/BO: SI Motion интеграция в привод сигналы состояния / SI Mtn интег сост

VECTOR_G	Изменяемо -	Рассчитано -	Ур. доступа: 3
	Тип данн. Unsigned32	Динамический индекс -	Функц.план: 2840, 2855
	Р-группа: Safety Integrated	Гр.ед.изм: -	Выб.ед.изм.: -
	Не для двиг.типа: -	Нормализация: -	Эксперт.список: 1
	Min	Max	Уст.по умолч.
	-	-	-

Описание: Сигналы состояния для интегрированных безопасных функций контроля движения привода.

Бит.поле	Би	Имя сигн.	1-сигнал	0-сигнал	FP
	т				
	00	STO или безопасное гашение импульсов активно	Да	Нет	-
	01	SS1 активен	Да	Нет	-
	02	SS2 активен	Да	Нет	-
	03	SOS активен	Да	Нет	-
	04	SLS активен	Да	Нет	-
	06	SLP активна	Да	Нет	2822
	07	Внутреннее событие	Нет	Да	-
	09	Активная ступень SLS Бит 0	установлен	не установлен	-
	10	Активная ступень SLS Бит 1	установлен	не установлен	-
	11	SOS выбран	Да	Нет	-
	12	SDI положительное активно	Да	Нет	2861
	13	SDI отрицательное активно	Да	Нет	2861
	15	SSM (число оборотов ниже предельного значения)	Да	Нет	2860
	19	SLP активная область позиции	SLP2	SLP1	2822
	22	SP действительная	Да	Нет	-
	23	Безопасно реферирован	Да	Нет	-
	30	SLP верхняя граница выдержана	Да	Нет	2822
	31	SLP нижняя граница выдержана	Да	Нет	2822

Внимание: По биту 07: Состояние сигнала является антогонистичным по отношению к стандарту PROFIsafe.

Примеч: Этот параметр обеспечивается актуальными значениями только для расширенных функций Safety Integrated. Для базовых функций Safety Integrated (SBC, SS1, STO) значение равно нулю.

По биту 07: Внутреннее событие отображается, если STOP A ... F активен.

r9723.0...17 CO/BO: SI Motion интеграция в привод диагностические сигналы / SI Mtn интег диагн

VECTOR_G	Изменяемо -	Рассчитано -	Ур. доступа: 3
	Тип данн. Unsigned32	Динамический индекс -	Функц.план: -
	Р-группа: Safety Integrated	Гр.ед.изм: -	Выб.ед.изм.: -
	Не для двиг.типа: -	Нормализация: -	Эксперт.список: 1
	Min	Max	Уст.по умолч.
	-	-	-

Описание: Индикация диагностических сигналов для интегрированных безопасных функций контроля движения привода.

Бит. поле	Би т	Имя сигн.	1-сигнал	0-сигнал	FP
	00	Необходима динамизация	Да	Нет	-
	01	При ESR активен STOP F и после STOP V	Да	Нет	-
	02	Отказ коммуникации	Да	Нет	-
	03	Регистрация фактического значения дает правильное значение	Да	Нет	-
	04	Регистрация факт. знач. без датчика по методу для управления U/f	Да	Нет	-
	09	Безопасное гашение импульсов активно	Да	Нет	-
	16	SAM/SBR активна	Да	Нет	-
	17	Позиция реферирована	Да	Нет	-

Примеч: ESR: Extended Stop and Retract (расширенный останов и отвод)
 SAM: Safe Acceleration Monitor (безопасный контроль разгона)
 SBR: Safe Brake Ramp (безопасная рампа торможения)

r9724 SI Motion такт перекрестного сравнения / SI Mtn такт KDV

VECTOR_G	Изменяемо -	Рассчитано -	Ур. доступа: 3
	Тип данн. FloatingPoint32	Динамический индекс -	Функц.план: -
	P-группа: Safety Integrated	Гр.ед.изм: -	Выб.ед.изм.: -
	Не для двиг.типа: -	Нормализация: -	Эксперт.список: 1
	Min - [мс]	Max - [мс]	Уст.по умолч. - [мс]

Описание: Индикация такта перекрестного сравнения.
 Значение указывает время такта, в течение которого каждое отдельное значение KDV сравнивается между обоими каналами контроля.

Зависимость: См. также: p9500

Примеч: Такт перекрестного сравнения = такт контроля (p9500) * число сравниваемых перекрестно данных
 KDV: перекрестное сравнение данных

r9725[0...2] SI Motion диагностика, СТОП F / SI Mtn диаг STOP F

VECTOR_G	Изменяемо -	Рассчитано -	Ур. доступа: 3
	Тип данн. Unsigned32	Динамический индекс -	Функц.план: -
	P-группа: Safety Integrated	Гр.ед.изм: -	Выб.ед.изм.: -
	Не для двиг.типа: -	Нормализация: -	Эксперт.список: 1
	Min -	Max -	Уст.по умолч. -

Описание: По индексу = 0:
 Индикация кода сообщения, приведшего к STOP F на приводе.
 Значение = 0:
 STOP F был сигнализирован с управляющего модуля.
 Значение = 1 ... 999:
 Номер ошибочных данных при перекрестном сравнении данных между обоими каналами контроля.
 Значение >= 1000:
 Другие диагностические значения привода.
 По индексу = 1:
 Индикация значения управляющего модуля, приведшего к STOP F.
 По индексу = 2:
 Индикация значения из второго канала, приведшего к STOP F.

Индекс: [0] = Значение сообщения для CDC
 [1] = Управляющий модуль DCC фактическое значение
 [2] = Компоненты DCC фактическое значение

Зависимость: См. также: C01711

Примеч: Значение отдельных кодов сообщений описывается в сообщении C01711.
KDV: перекрестное сравнение данных

p9726	SI Motion включение/выключение подтверждения пользователя / SI Mtn вкл.под.пол		
VECTOR_G	Изменяемо U, T Тип данн. Integer16 P-группа: Safety Integrated Не для двиг.типа: - Min 0000 hex	Рассчитано - Динамический индекс - Гр.ед.изм: - Нормализация: - Max 00AC hex	Ур. доступа: 3 Функц.план: - Выб.ед.изм.: - Эксперт.список: 1 Уст.по умолч. 0000 hex
Описание:	Установка для выбора и отмены выбора подтверждения пользователя.		
Параметр:	0: [00 шестн.] отключить подтверждение пользователя 172: [AC шестн.] включить подтверждение пользователя		
Зависимость:	См. также: r9727		

r9727	SI Motion подтверждение пользователя, внутриводное / SI Mtn под.пол.вн		
VECTOR_G	Изменяемо - Тип данн. Integer16 P-группа: Safety Integrated Не для двиг.типа: - Min -	Рассчитано - Динамический индекс - Гр.ед.изм: - Нормализация: - Max -	Ур. доступа: 3 Функц.план: 2822 Выб.ед.изм.: - Эксперт.список: 1 Уст.по умолч. -
Описание:	Индикация внутреннего состояния подтверждения пользователя. Значение = 0: подтверждение пользователя не установлено. Значение = AC шестн.: подтверждение пользователя установлено.		
Зависимость:	См. также: p9726		

r9728[0...2]	SI Motion фактическая контрольная сумма, параметры SI / SI Mtn факт CRC		
VECTOR_G	Изменяемо - Тип данн. Unsigned32 P-группа: Safety Integrated Не для двиг.типа: - Min -	Рассчитано - Динамический индекс - Гр.ед.изм: - Нормализация: - Max -	Ур. доступа: 3 Функц.план: - Выб.ед.изм.: - Эксперт.список: 1 Уст.по умолч. -
Описание:	Индикация контрольной суммы для проверенных на контрольную сумму параметров Safety Integrated функций контроля движения (фактическая контрольная сумма).		
Индекс:	[0] = Контрольная сумма через параметры SI для контроля движения [1] = Контрольная сумма через параметры SI для фактических значений [2] = Контрольная сумма по параметрам SI для аппаратного обеспечения		
Зависимость:	См. также: p9729 См. также: F01680		

p9729[0...2]	SI Motion заданная контрольная сумма, параметры SI / SI Mtn зад CRC		
VECTOR_G	Изменяемо C2(95) Тип данн. Unsigned32 P-группа: Safety Integrated Не для двиг.типа: - Min 0000 hex	Рассчитано - Динамический индекс - Гр.ед.изм: - Нормализация: - Max FFFF FFFF hex	Ур. доступа: 3 Функц.план: - Выб.ед.изм.: - Эксперт.список: 1 Уст.по умолч. 0000 hex
Описание:	Индикация контрольной суммы для проверенных на контрольную сумму параметров Safety Integrated функций контроля движения (заданная контрольная сумма).		

Индекс: [0] = Контрольная сумма через параметры SI для контроля движения
 [1] = Контрольная сумма через параметры SI для фактических значений
 [2] = Контрольная сумма по параметрам SI для аппаратного обеспечения

Зависимость: См. также: r9728
 См. также: F01680

r9730 SI Motion безопасная макс. скорость / SI Mtn безо v_макс

VECTOR_G **Изменяемо -** **Рассчитано -** **Ур. доступа: 3**
Тип данн. FloatingPoint32 **Динамический индекс -** **Функц.план: -**
Р-группа: Safety Integrated **Гр.ед.изм: -** **Выб.ед.изм.: -**
Не для двиг.типа: - **Нормализация: -** **Эксперт.список: 1**
Min **Max** **Уст.по умолч.**
- [мм/мин] **- [мм/мин]** **- [мм/мин]**

Описание: Индикация безопасной макс. скорости (со стороны нагрузки), допустимой на основе регистрации фактических значений для безопасных функций контроля движения.
 Параметр показывает, до какой скорости под нагрузкой еще возможна правильная регистрация безопасных фактических значений датчика (избыточное грубое положение датчика) на основе соответствующего параметрирования датчика.
 Этот параметр имеет значение только при разрешенной Safety с датчиком (в ином случае "0").

Примеч: После превышения индицированного значения выводится сообщение C01711 с соответствующими последовательно возникающими ошибками.

r9730 SI Motion безопасная макс. скорость / SI Mtn безо v_макс

VECTOR_G **Изменяемо -** **Рассчитано -** **Ур. доступа: 3**
(Безоп.круговая ось) **Тип данн. FloatingPoint32** **Динамический индекс -** **Функц.план: -**
Р-группа: Safety Integrated **Гр.ед.изм: -** **Выб.ед.изм.: -**
Не для двиг.типа: - **Нормализация: -** **Эксперт.список: 1**
Min **Max** **Уст.по умолч.**
- [1/мин] **- [1/мин]** **- [1/мин]**

Описание: Индикация безопасной макс. скорости (со стороны нагрузки), допустимой на основе регистрации фактических значений для безопасных функций контроля движения.
 Параметр показывает, до какой скорости под нагрузкой еще возможна правильная регистрация безопасных фактических значений датчика (избыточное грубое положение датчика) на основе соответствующего параметрирования датчика.
 Этот параметр имеет значение только при разрешенной Safety с датчиком (в ином случае "0").

Примеч: После превышения индицированного значения выводится сообщение C01711 с соответствующими последовательно возникающими ошибками.

r9731 SI Motion безопасная точность позиции / SI Mtn поз Acc

VECTOR_G **Изменяемо -** **Рассчитано -** **Ур. доступа: 3**
Тип данн. FloatingPoint32 **Динамический индекс -** **Функц.план: -**
Р-группа: Safety Integrated **Гр.ед.изм: -** **Выб.ед.изм.: -**
Не для двиг.типа: - **Нормализация: -** **Эксперт.список: 1**
Min **Max** **Уст.по умолч.**
- [мм] **- [мм]** **- [мм]**

Описание: Индикация безопасной точности позиции (со стороны нагрузки).
 Максимум такая точность может быть достигнута на основе регистрации фактического значения для безопасных функций контроля движения.

Примеч: Параметр имеет значение только при разрешенной Safety с датчиком (в ином случае "0").

г9731	SI Motion безопасная точность позиции / SI Mtn поз Асс		
VECTOR_G (Безоп.круговая ось)	Изменяемо - Тип данн. FloatingPoint32 Р-группа: Safety Integrated Не для двиг.типа: - Min - [°]	Рассчитано - Динамический индекс - Гр.ед.изм: - Нормализация: - Max - [°]	Ур. доступа: 3 Функц.план: - Выб.ед.изм.: - Эксперт.список: 1 Уст.по умолч. - [°]
Описание:	Индикация безопасной точности позиции (со стороны нагрузки). Максимум такая точность может быть достигнута на основе регистрации фактического значения для безопасных функций контроля движения.		
Примеч:	Параметр имеет значение только при разрешенной Safety с датчиком (в ином случае "0").		
г9732	SI Motion разрешение скорости / SI Mtn v_разреш		
VECTOR_G	Изменяемо - Тип данн. FloatingPoint32 Р-группа: Safety Integrated Не для двиг.типа: - Min - [мм/мин]	Рассчитано - Динамический индекс - Гр.ед.изм: - Нормализация: - Max - [мм/мин]	Ур. доступа: 3 Функц.план: - Выб.ед.изм.: - Эксперт.список: 1 Уст.по умолч. - [мм/мин]
Описание:	Индикация безопасного разрешения скорости (со стороны нагрузки). Задаваемые ниже этого порога границы скорости или изменения параметров для скоростей не действуют.		
Примеч:	Этот параметр не предоставляет информации о фактической точности регистрации скорости. Это зависит от типа регистрации фактического значения, коэффициентов редуктора, а также качества используемых датчиков.		
г9732	SI Motion разрешение скорости / SI Mtn v_разреш		
VECTOR_G (Безоп.круговая ось)	Изменяемо - Тип данн. FloatingPoint32 Р-группа: Safety Integrated Не для двиг.типа: - Min - [1/мин]	Рассчитано - Динамический индекс - Гр.ед.изм: - Нормализация: - Max - [1/мин]	Ур. доступа: 3 Функц.план: - Выб.ед.изм.: - Эксперт.список: 1 Уст.по умолч. - [1/мин]
Описание:	Индикация безопасного разрешения скорости (со стороны нагрузки). Задаваемые ниже этого порога границы скорости или изменения параметров для скоростей не действуют.		
Примеч:	Этот параметр не предоставляет информации о фактической точности регистрации скорости. Это зависит от типа регистрации фактического значения, коэффициентов редуктора, а также качества используемых датчиков.		
г9733[0...2]	CO: SI Motion заданное значение ограничения скорости активно / SI Mtn зад.зн_огр		
VECTOR_G	Изменяемо - Тип данн. FloatingPoint32 Р-группа: Safety Integrated Не для двиг.типа: - Min - [1/мин]	Рассчитано - Динамический индекс - Гр.ед.изм: 3_1 Нормализация: p2000 Max - [1/мин]	Ур. доступа: 3 Функц.план: 2820, 2861, 3630 Выб.ед.изм.: p0505 Эксперт.список: 1 Уст.по умолч. - [1/мин]
Описание:	Индикация необходимого ограничения заданной скорости из-за выбранных контролей движения SI. В отличие от параметрирования предельных значений SI, этот параметр задает предельное значение со стороны двигателя, а не предельное значение со стороны нагрузки.		
Рекоменд.:	Реализовать для задатчика интенсивности за счет соответствующего подключения границ скорости p1051 и p1052 к г9733[0, 1] автономное для привода ограничение заданной скорости. - SI: p1051 = г9733[0]		

- Cl: p1052 = r9733[1]
 Дополнительное ограничение может быть активно и через входной коннектор p1085 и p1088.

Индекс:
 [0] = Ограничение заданного значения, положительное
 [1] = Ограничение заданного значения, отрицательное
 [2] = Ограничение заданного значения абсолютное

Зависимость:
 Для SLS: r9733[0] = p9531[x] x p9533 (пересчет со стороны нагрузки на сторону двигателя)
 Для SDI отрицательного: r9733[0] = 0
 Для SLS: r9733[1] = - p9531[x] x p9533 (пересчет со стороны нагрузки на сторону двигателя)
 Для SDI положительного: r9733[1] = 0
 [x] = выбранная ступень SLS
 Коэффициент пересчета со стороны двигателя на сторону нагрузки:
 - тип двигателя = вращающийся и тип оси = линейная: p9522 / (p9521 x p9520)
 - в остальном: p9522 / p9521
 См. также: p9531, p9533

Внимание:
 Если соединяется p1051 = r9733[0], то должно быть соединено и p1052 = r9733[1] и наоборот.
 Если необходима только величина ограничения заданной скорости, то подключить r9733[2]

Примеч:
 Переключение единиц между линейной и круговой осью осуществляется не через Safety-переключение (p9502), а через переключение линейного двигателя.
 При не выбранной функции "SLS" или "SDI" индицируется в r9733[0] = p1082 и в r9733[1] = -p1082.
 Индикация в r9733 может быть задержана по отношению к индикации в r9719/r9720 и r9721/r9722 макс. на один Safety-такт контроля.

r9734.0...15 CO/BO: SI Motion Safety Info Channel слово состояния / SI Mtn Info Ch ZSW

VECTOR_G	Изменяемо -	Рассчитано -	Ур. доступа: 3		
	Тип данн. Unsigned16	Динамический индекс -	Функц.план: -		
	P-группа: Safety Integrated	Гр.ед.изм: -	Выб.ед.изм.: -		
	Не для двиг.типа: -	Нормализация: -	Эксперт.список: 1		
	Min	Max	Уст.по умолч.		
	-	-	-		
Описание:	Индикация слова состояния для Safety Info Channel.				
Бит.поле	Би	Имя сигн.	1-сигнал	0-сигнал	FP
	т				
	00	STO активен	Да	Нет	-
	01	SS1 активен	Да	Нет	-
	02	SS2 активен	Да	Нет	-
	03	SOS активен	Да	Нет	-
	04	SLS активен	Да	Нет	-
	05	SOS выбран	Да	Нет	-
	06	SLS выбрана	Да	Нет	-
	07	Внутреннее событие	Да	Нет	-
	12	SDI положительное выбрано	Да	Нет	-
	13	SDI отрицательное выбрано	Да	Нет	-
	14	ESR запрошен отвод	Да	Нет	-
	15	Safety сообщение действующее	Да	Нет	-
Примеч:	Этот параметр обеспечивается актуальными значениями только для расширенных функций Safety Integrated. Для базовых функций Safety Integrated (SBC, SS1, STO) значение равно нулю. По биты 07: Внутреннее событие отображается, если STOP A ... F активен.				

r9740	SI Motion подтверждение пользователя, выбор/сброс MM / SI Mtn подт_пол MM		
VECTOR_G	Изменяемо U, T Тип данн. Integer16 P-группа: Safety Integrated Не для двиг.типа: - Min 0000 bin	Рассчитано - Динамический индекс - Гр.ед.изм: - Нормализация: - Max 1010 1100 bin	Ур. доступа: 3 Функц.план: - Выб.ед.изм.: - Эксперт.список: 1 Уст.по умолч. 0000 bin
Описание:	Установка для выбора и сброса подтверждения пользователя на модуле двигателя.		
Параметр:	0: [00 шестн.] отключить подтверждение пользователя 172: [АС шестн.] включить подтверждение пользователя		
Зависимость:	См. также: r9741		
r9741	SI Motion подтверждение пользователя, внутри привода MM / SI Mtn под.пол.вн		
VECTOR_G	Изменяемо - Тип данн. Integer16 P-группа: Safety Integrated Не для двиг.типа: - Min -	Рассчитано - Динамический индекс - Гр.ед.изм: - Нормализация: - Max -	Ур. доступа: 3 Функц.план: 2822 Выб.ед.изм.: - Эксперт.список: 1 Уст.по умолч. -
Описание:	Индикация внутреннего состояния подтверждения пользователя. Значение = 0: подтверждение пользователя не установлено. Значение = АС шестн.: подтверждение пользователя установлено.		
Зависимость:	См. также: r9740		
r9744	SI изменения буфера сообщений, счетчик / SI изм.буф.сообщ.		
VECTOR_G	Изменяемо - Тип данн. Unsigned16 P-группа: Сообщения Не для двиг.типа: - Min -	Рассчитано - Динамический индекс - Гр.ед.изм: - Нормализация: - Max -	Ур. доступа: 3 Функц.план: - Выб.ед.изм.: - Эксперт.список: 1 Уст.по умолч. -
Описание:	Индикация изменений буфера сообщений Safety. Этот счетчик увеличивается на 1 при каждом изменении буфера сообщений Safety.		
Рекоменд.:	Использование для проверки, был ли буфер сообщений Safety выгружен без противоречий.		
Зависимость:	См. также: r9747, r9748, r9749, r9752, r9753, r9754, r9755, r9756		
r9745[0...63]	SI номер компонента / SI номер_комп		
VECTOR_G	Изменяемо - Тип данн. Unsigned32 P-группа: Сообщения Не для двиг.типа: - Min -	Рассчитано - Динамический индекс - Гр.ед.изм: - Нормализация: - Max -	Ур. доступа: 3 Функц.план: - Выб.ед.изм.: - Эксперт.список: 1 Уст.по умолч. -
Описание:	Индикация номера компонента появившегося Safety-сообщения.		
Примеч:	Значение = 0: согласование с компонентом невозможно.		

r9747[0...63] SI код сообщения / SI код сообщения			
VECTOR_G	Изменяемо -	Рассчитано -	Ур. доступа: 3
	Тип данн. Unsigned16	Динамический индекс -	Функц.план: -
	Р-группа: Сообщения	Гр.ед.изм: -	Выб.ед.изм.: -
	Не для двиг.типа: -	Нормализация: -	Эксперт.список: 1
	Min	Max	Уст.по умолч.
	-	-	-
Описание:	Индикация номеров возникших сообщений Safety.		
Зависимость:	См. также: r9744, r9748, r9749, p9752, r9753, r9754, r9755, r9756		
Примеч:	В буфер сообщений Safety вносятся сообщения типа "Сообщение Safety" (Сxxxxx). Структура буфера сообщений (принципиальная): r9747[0], r9748[0], r9749[0], r9753[0], r9754[0], r9755[0], r9756[0] --> актуальное сообщение, сообщение Safety 1 ... r9747[7], r9748[7], r9749[7], r9753[7], r9754[7], r9755[7], r9756[7] --> актуальное сообщение, сообщение Safety 8 r9747[8], r9748[8], r9749[8], r9753[8], r9754[8], r9755[8], r9756[8] --> 1. квитируванное сообщение, сообщение Safety 1 ... r9747[15], r9748[15], r9749[15], r9753[15], r9754[15], r9755[15], r9756[15] --> 1. квитируванное сообщение, сообщение Safety 8 ... r9747[56], r9748[56], r9749[56], r9753[56], r9754[56], r9755[56], r9756[56] --> 7. квитируванное сообщение, сообщение Safety 1 ... r9747[63], r9748[63], r9749[63], r9753[63], r9754[63], r9755[63], r9756[63] --> 7. квитируванное сообщение, сообщение Safety 8		

r9748[0...63] SI полученное время сообщения в миллисекундах / SI t_сооб пол мсек			
VECTOR_G	Изменяемо -	Рассчитано -	Ур. доступа: 3
	Тип данн. Unsigned32	Динамический индекс -	Функц.план: -
	Р-группа: Сообщения	Гр.ед.изм: -	Выб.ед.изм.: -
	Не для двиг.типа: -	Нормализация: -	Эксперт.список: 1
	Min	Max	Уст.по умолч.
	- [мс]	- [мс]	- [мс]
Описание:	Индикация относительного рабочего цикла системы в миллисекундах, в котором возникло сообщение Safety.		
Зависимость:	См. также: r9744, r9747, r9749, p9752, r9753, r9754, r9755, r9756		

r9749[0...63] SI значение сообщения / SI знач. сообщения			
VECTOR_G	Изменяемо -	Рассчитано -	Ур. доступа: 3
	Тип данн. Integer32	Динамический индекс -	Функц.план: -
	Р-группа: Сообщения	Гр.ед.изм: -	Выб.ед.изм.: -
	Не для двиг.типа: -	Нормализация: -	Эксперт.список: 1
	Min	Max	Уст.по умолч.
	-	-	-
Описание:	Индикация дополнительной информации возникшего сообщения Safety (как целое число).		
Зависимость:	См. также: r9744, r9747, r9748, p9752, r9753, r9754, r9755, r9756		

r9750[0...63]	SI диагностический атрибут / SI диагн_атриб			
VECTOR_G	Изменяемо - Тип данн. Unsigned32 P-группа: Сообщения Не для двиг.типа: - Min -	Рассчитано - Динамический индекс - Гр.ед.изм: - Нормализация: - Max -	Ур. доступа: 3 Функц.план: - Выб.ед.изм.: - Эксперт.список: 1 Уст.по умолч. -	
Описание:	Индикация диагностических атрибутов появившегося сообщения безопасности.			
Бит.поле	Би	Имя сигн.	1-сигнал	0-сигнал
	t			FP
	00	Рекомендуется заменить аппаратное обеспечение	Да	Нет

p9752	SI случаи сообщения, счетчик / SI случ.сооб_счет.			
VECTOR_G	Изменяемо U, T Тип данн. Unsigned16 P-группа: Сообщения Не для двиг.типа: - Min 0	Рассчитано - Динамический индекс - Гр.ед.изм: - Нормализация: - Max 65535	Ур. доступа: 3 Функц.план: - Выб.ед.изм.: - Эксперт.список: 1 Уст.по умолч. 0	
Описание:	Кол-во возникших случаев сообщений Safety после последнего сброса.			
Зависимость:	Сброс параметра на 0 стирает буфер сообщений Safety. См. также: r9744, r9747, r9748, r9749, r9753, r9754, r9755, r9756			
Примеч:	Параметр при POWER ON сбрасывается на 0.			

r9753[0...63]	SI значение сообщения для значений Float / SI знач.сооб_Float			
VECTOR_G	Изменяемо - Тип данн. FloatingPoint32 P-группа: Сообщения Не для двиг.типа: - Min -	Рассчитано - Динамический индекс - Гр.ед.изм: - Нормализация: - Max -	Ур. доступа: 3 Функц.план: - Выб.ед.изм.: - Эксперт.список: 1 Уст.по умолч. -	
Описание:	Индикация дополнительной информации возникшего сообщения Safety для значений Float.			
Зависимость:	См. также: r9744, r9747, r9748, r9749, p9752, r9754, r9755, r9756			

r9754[0...63]	SI полученное время сообщения в днях / SI t_сооб пол дней			
VECTOR_G	Изменяемо - Тип данн. Unsigned16 P-группа: Сообщения Не для двиг.типа: - Min -	Рассчитано - Динамический индекс - Гр.ед.изм: - Нормализация: - Max -	Ур. доступа: 3 Функц.план: - Выб.ед.изм.: - Эксперт.список: 1 Уст.по умолч. -	
Описание:	Индикация относительного рабочего цикла системы в днях, в котором возникло сообщение Safety.			
Зависимость:	См. также: r9744, r9747, r9748, r9749, p9752, r9753, r9755, r9756			

r9755[0...63]	SI время сообщения устранено в миллисекундах / SI тсооб устр мсек		
VECTOR_G	Изменяемо - Тип данн. Unsigned32 P-группа: Сообщения Не для двиг.типа: - Min - [мс]	Рассчитано - Динамический индекс - Гр.ед.изм: - Нормализация: - Max - [мс]	Ур. доступа: 3 Функц.план: - Выб.ед.изм.: - Эксперт.список: 1 Уст.по умолч. - [мс]
Описание:	Индикация относительного рабочего цикла системы в миллисекундах, в котором сообщение Safety было устранено.		
Зависимость:	См. также: r9744, r9747, r9748, r9749, p9752, r9753, r9754, r9756		

r9756[0...63]	SI время сообщения устранено в днях / SI тсооб устр днях		
VECTOR_G	Изменяемо - Тип данн. Unsigned16 P-группа: Сообщения Не для двиг.типа: - Min -	Рассчитано - Динамический индекс - Гр.ед.изм: - Нормализация: - Max -	Ур. доступа: 3 Функц.план: - Выб.ед.изм.: - Эксперт.список: 1 Уст.по умолч. -
Описание:	Индикация относительного рабочего цикла системы в днях, в котором сообщение Safety было устранено.		
Зависимость:	См. также: r9744, r9747, r9748, r9749, p9752, r9753, r9754, r9755		

p9761	SI ввод пароля / SI ввод пароля		
VECTOR_G	Изменяемо C1, T Тип данн. Unsigned32 P-группа: Safety Integrated Не для двиг.типа: - Min 0000 hex	Рассчитано - Динамический индекс - Гр.ед.изм: - Нормализация: - Max FFFF FFFF hex	Ур. доступа: 3 Функц.план: 2800 Выб.ед.изм.: - Эксперт.список: 1 Уст.по умолч. 0000 hex
Описание:	Ввод пароля Safety Integrated.		
Зависимость:	См. также: F01659		
Примеч:	Изменение параметров Safety Integrated возможно только после ввода пароля Safety Integrated.		

p9762	SI новый пароль / SI новый пароль		
VECTOR_G	Изменяемо C2(95) Тип данн. Unsigned32 P-группа: Safety Integrated Не для двиг.типа: - Min 0000 hex	Рассчитано - Динамический индекс - Гр.ед.изм: - Нормализация: - Max FFFF FFFF hex	Ур. доступа: 3 Функц.план: 2800 Выб.ед.изм.: - Эксперт.список: 1 Уст.по умолч. 0000 hex
Описание:	Ввод нового пароля Safety Integrated.		
Зависимость:	Изменение пароля Safety Integrated должно быть подтверждено в следующих параметрах: См. также: p9763		

p9763	SI подтверждение пароля / SI подтвержд.пароля		
VECTOR_G	Изменяемо C2(95) Тип данн. Unsigned32 P-группа: Safety Integrated Не для двиг.типа: - Min 0000 hex	Рассчитано - Динамический индекс - Гр.ед.изм: - Нормализация: - Max FFFF FFFF hex	Ур. доступа: 3 Функц.план: 2800 Выб.ед.изм.: - Эксперт.список: 1 Уст.по умолч. 0000 hex
Описание:	Подтверждение нового пароля Safety Integrated.		

Зависимость: См. также: p9762
Примеч: Для подтверждения необходимо повторно ввести введенный в p9762 новый пароль.
 После успешного подтверждения нового пароля Safety Integrated автоматически устанавливается p9762 = p9763 = 0.

r9765 SI Motion принудит. динамизация оставшееся время (упр. модуль) / SI Mtn дин остав

VECTOR_G	Изменяемо -	Рассчитано -	Ур. доступа: 3
	Тип данн. FloatingPoint32	Динамический индекс -	Функц.план: -
	Р-группа: Safety Integrated	Гр.ед.изм: -	Выб.ед.изм.: -
	Не для двиг.типа: -	Нормализация: -	Эксперт.список: 1
	Min	Max	Уст.по умолч.
	- [ч]	- [ч]	- [ч]

Описание: Индикация оставшегося времени до выполнения динамизации и тестирования встроенный безопасных функций контроля движения привода.
 Источник сигналов для запуска принудительной динамизации параметрируется в p9705.

Зависимость: См. также: p9705
 См. также: C01798

r9768[0...7] SI PROFIsafe получение управляющих слов (управляющий модуль) / SI Ps PZD прием CU

VECTOR_G	Изменяемо -	Рассчитано -	Ур. доступа: 3
	Тип данн. Unsigned16	Динамический индекс -	Функц.план: -
	Р-группа: Safety Integrated	Гр.ед.изм: -	Выб.ед.изм.: -
	Не для двиг.типа: -	Нормализация: -	Эксперт.список: 1
	Min	Max	Уст.по умолч.
	-	-	-

Описание: Индикация полученной телеграммы PROFIsafe на управляющем модуле.

Индекс: [0] = PZD 1
 [1] = PZD 2
 [2] = PZD 3
 [3] = PZD 4
 [4] = PZD 5
 [5] = PZD 6
 [6] = PZD 7
 [7] = PZD 8

Зависимость: См. также: r9769
Примеч: В конце телеграммы отображается и PROFIsafe-трейлер (2 слова).

r9769[0...7] SI PROFIsafe передача слов состояния (управляющий модуль) / SI Ps PZD перед CU

VECTOR_G	Изменяемо -	Рассчитано -	Ур. доступа: 3
	Тип данн. Unsigned16	Динамический индекс -	Функц.план: -
	Р-группа: Safety Integrated	Гр.ед.изм: -	Выб.ед.изм.: -
	Не для двиг.типа: -	Нормализация: -	Эксперт.список: 1
	Min	Max	Уст.по умолч.
	-	-	-

Описание: Индикация передаваемой телеграммы PROFIsafe на управляющем модуле.

Индекс: [0] = PZD 1
 [1] = PZD 2
 [2] = PZD 3
 [3] = PZD 4
 [4] = PZD 5

[5] = PZD 6

[6] = PZD 7

[7] = PZD 8

Зависимость: См. также: r9768

Примеч: В конце телеграммы отображается и PROFIsafe-трейлер (2 слова).

r9770[0...3] SI версия интегрир. функция безопасности привода (упр.мод.) / SI версия Drv CU

VECTOR_G	Изменяемо -	Рассчитано -	Ур. доступа: 3
	Тип данн. Unsigned16	Динамический индекс -	Функц.план: 2802
	Р-группа: Safety Integrated	Гр.ед.изм. -	Выб.ед.изм.: -
	Не для двиг.типа: -	Нормализация: -	Эксперт.список: 1
	Min	Max	Уст.по умолч.
	-	-	-

Описание: Индикация версии Safety Integrated для интегрированных в привод функций безопасности на управляющем модуле.

Индекс:
 [0] = Safety Version (major release)
 [1] = Safety Version (minor release)
 [2] = Safety Version (baselevel or patch)
 [3] = Safety версия (hotfix)

Зависимость: См. также: r9870, r9890

Примеч: Пример:
 r9770[0] = 2, r9770[1] = 60, r9770[2] = 1, r9770[3] = 0 --> версия Safety V02.60.01.00

r9771 SI общие функции (устройство управления) / SI общие ф-ции CU

VECTOR_G	Изменяемо -	Рассчитано -	Ур. доступа: 3
	Тип данн. Unsigned32	Динамический индекс -	Функц.план: 2804
	Р-группа: Safety Integrated	Гр.ед.изм. -	Выб.ед.изм.: -
	Не для двиг.типа: -	Нормализация: -	Эксперт.список: 1
	Min	Max	Уст.по умолч.
	-	-	-

Описание: Индикация поддерживаемых на устройстве управления и модуле двигателя функций контроля Safety Integrated.

Эта индикация определена устройством управления.

Бит.поле	Би	Имя сигн.	1-сигнал	0-сигнал	FP
	t				
	00	Поддержка STO через клеммы	Да	Нет	2804
	01	Поддержка SBC	Да	Нет	2804
	02	Расширенные функции поддерживаются (r9501 > 0)	Да	Нет	2804
	03	SS1 поддерживается	Да	Нет	2804
	04	Расширенные функции PROFIsafe поддерживаются	Да	Нет	-
	05	Интегрир.расширенные функции привода поддерж. (r9601.2 = 1)	Да	Нет	-
	06	Базовые функции PROFIsafe поддерживаются	Да	Нет	-
	07	Расширенные функции без датчика поддерживаются	Да	Нет	-
	08	Безопасный адаптер тормоза поддерживается	Да	Нет	-
	09	Базовые функции PROFIsafe при паралл. включ. поддерживаются	Да	Нет	-
	10	Интегрир.расширенные функции привода для параллельного включения	Да	Нет	-
	11	Расширенные функции SDI поддерживаются	Да	Нет	-

12	Расширенные функции SSM без датчика поддерживаются	Да	Нет	-
13	ESR задержка запрета импульсов поддерживается	Да	Нет	-
14	SBC поддерживается при параллельном включении	Да	Нет	-
15	SLS-граница, SP через PROFIsafe поддерживается	Да	Нет	-
16	Безопасные функции без выбора, SLP, SS1 без ВЫКЛЗ поддерживается	Да	Нет	-

Зависимость:

См. также: r9871

Примеч:

CU: управляющий модуль

SBC: Safe Brake Control (безопасное управление торможением)

SDI: Safe Direction (безопасное направление движения)

SLP: Safety-Limited Position (безопасно ограниченная позиция)

SI: Safety Integrated

SP: Safe Position (безопасная позиция)

SS1: Safe Stop 1 (безопасный останов 1)

STO: Safe Torque Off (безопасно отключенный момент) / SH: Safe standstill (безопасный останов)

SSM: Safe Speed Monitor (безопасное квитирование контроля скорости) / SGA n < nx: Safety-related output n < nx (безопасно-ориентированный выход n < nx)

ESR: Extended Stop and Retract (расширенный останов и отвод)

r9772.0...23

CO/BO: SI состояние (устройство управления) / SI состояние CU

VECTOR_G

Изменяемо -

Рассчитано -

Ур. доступа: 2

Тип данн. Unsigned32

Динамический индекс -

Функц.план: 2804

Р-группа: Safety Integrated

Гр.ед.изм: -

Выб.ед.изм.: -

Не для двиг.типа: -

Нормализация: -

Эксперт.список: 1

Min

Max

Уст.по умолч.

-

-

-

Описание:

Индикация состояния для Safety Integrated на устройстве управления.

Бит.поле

Бит	Имя сигн.	1-сигнал	0-сигнал	FP
00	STO или безопасное гашение импульсов выбрано на CU	Да	Нет	2810
01	STO или безопасное гашение импульсов активно на CU	Да	Нет	2810
02	SS1 время ожидания на управляющем модуле активно	Да	Нет	2810
04	Затребован SBC	Да	Нет	2814
05	SS1 выбран на управляющем модуле (базовые функции)	Да	Нет	-
06	SS1 активен на управляющем модуле (базовые функции)	Да	Нет	-
09	СТОП А не может быть квитирован, активен	Да	Нет	2802
10	СТОП А активен	Да	Нет	2802
15	СТОП F активен	Да	Нет	2802
16	Причина STO режим ввода в эксплуатацию Safety	Да	Нет	-
17	Причина STO выбор через клемму (базовые функции)	Да	Нет	-
18	Причина STO выбор через Safe Motion Monitoring (SMM)	Да	Нет	-
19	СТО-причина нет факт. значения или безопасное гашение импульсов	Да	Нет	-

20	Причина STO выбор PROFIsafe (базовые функции)	Да	Нет	-
22	Причина SS1 выбор клеммы (базовые функции)	Да	Нет	-
23	Причина SS1 выбор PROFIsafe (базовые функции)	Да	Нет	-

Зависимость:

См. также: r9872

Примеч:

По биту 00:
 При выбранном STO или "Безопасном гашении импульсов" причина отображается в бите 16 ... 20.
 По биту 01:
 - При r9772.1 = 1 и r9772.19 = 0 активна STO из базовых функций Safety.
 - При r9772.1 = 1 и r9772.19 = 1 активно безопасное гашение импульсов, если через r9601.2/p9801.2 = 1 и r9601.5/p9801.5 = 1 активированы безопасные функции без выбора.
 Указание:
 Если r9601.0 = 1 и r9601.2 = 1 и r9801.5 = 1, то для бита 0 и 1 действует функция STO.
 По биту 05:
 При выборе SS1 причина отображается в бите 22 и 23.
 По биту 18:
 При установленном бите выбрана STO через PROFIsafe или через терминальный модуль 54F (TM54F).
 По биту 19:
 При SSM без датчика из-за ВЫКЛ2 регистрация фактического значения невозможна.
 При SMM с датчиком из-за выбора режима ожидания регистрация фактического значения невозможна.
 При безопасных функциях без выбора выбрано безопасное гашение импульсов (r9772.19 = 1).
 SMM: Safe Motion Monitoring (интегрированные в привод контроли движения)
 По биту 22 и 23:
 Эти биты показывают, по какому пути была инициирована SS1, т.е. кто запустил время ожидания SS1.
 Если время ожидания SS1 не запускается (к примеру, если одновременно запускается STO), то ни один из двух битов не устанавливается.

r9773.0...31

CO/BO: SI состояние (устройство управления + модуль двигателя) / SI состояние CU+MM

VECTOR_G	Изменяемо -	Рассчитано -	Ур. доступа: 2
	Тип данн. Unsigned32	Динамический индекс -	Функц.план: 2804
	Р-группа: Safety Integrated	Гр.ед.изм: -	Выб.ед.изм.: -
	Не для двиг.типа: -	Нормализация: -	Эксперт.список: 1
	Min	Max	Уст.по умолч.
	-	-	-

Описание:

Индикация состояния для Safety Integrated на приводе (устройство управления + модуль двигателя).

Бит.поле

Бит	Имя сигн.	1-сигнал	0-сигнал	FP
00	STO выбран в приводе	Да	Нет	2804
01	STO активен в приводе	Да	Нет	2804
02	SS1 время задержки в приводе активно	Да	Нет	2804
04	Затребован SBC	Да	Нет	2804
05	SS1 выбран в приводе (базовые функции)	Да	Нет	-
06	SS1 активен в приводе (базовые функции)	Да	Нет	-
31	Необходимо проверить пути отключения	Да	Нет	2810

Примеч:

Это состояния образуется из логической операции И соответствующего состояния обоих каналов контроля.

r9774.0...31 CO/BO: SI состояние (группа STO) / SI сост.группа STO

VECTOR_G	Изменяемо -	Рассчитано -	Ур. доступа: 2
	Тип данн. Unsigned32	Динамический индекс -	Функц.план: 2804
	Р-группа: Safety Integrated	Гр.ед.изм.: -	Выб.ед.изм.: -
	Не для двиг.типа: -	Нормализация: -	Эксперт.список: 1
	Min	Max	Уст.по умолч.
	-	-	-

Описание: Индикация состояния для Safety Integrated группы, к которой относится этот привод.
Эти сигналы это логическая связь И отдельных сигналов состояния содержащихся в этой группе приводов.

Бит.поле	Би	Имя сигн.	1-сигнал	0-сигнал	FP
	t				
	00	STO выбран в группе	Да	Нет	2804
	01	STO активен в группе	Да	Нет	2804
	02	SS1 время задержки в группе активно	Да	Нет	-
	04	Затребован SBC в группе	Да	Нет	2804
	05	SS1 выбран в группе (базовые функции)	Да	Нет	-
	06	SS1 активен в группе (базовые функции)	Да	Нет	-
	31	Необходимо проверить пути отключения группы	Да	Нет	2804

Зависимость: См. также: p9620, r9773

Внимание: Если относящийся к группе привод деактивируется через r0105, то правильная индикация сигналов в r9774 более невозможна (помощь: удалить этот привод перед деактивацией из группы).

Примеч: Группа образуется через соответствующую группировку клемм для функции "Безопасно отключенный момент (STO)".

Состояние группы из n приводов индицируется для приводов 1 до n - 1 с задержкой на один такт контроля.

r9776 SI диагностика / SI диагностика

VECTOR_G	Изменяемо -	Рассчитано -	Ур. доступа: 4
	Тип данн. Unsigned32	Динамический индекс -	Функц.план: -
	Р-группа: Safety Integrated	Гр.ед.изм.: -	Выб.ед.изм.: -
	Не для двиг.типа: -	Нормализация: -	Эксперт.список: 1
	Min	Max	Уст.по умолч.
	-	-	-

Описание: Параметр служит для диагностики.

Бит.поле	Би	Имя сигн.	1-сигнал	0-сигнал	FP
	t				
	00	Safety-параметры изменены, необходим POWER ON	Да	Нет	-

Примеч: По биты 00 = 1:

Был изменен мин. один Safety-параметр, который начнет действовать только после POWER ON.

r9780 SI такт контроля (устройство управления) / SI такт контр CU

VECTOR_G	Изменяемо -	Рассчитано -	Ур. доступа: 3
	Тип данн. FloatingPoint32	Динамический индекс -	Функц.план: 2802
	Р-группа: Safety Integrated	Гр.ед.изм.: -	Выб.ед.изм.: -
	Не для двиг.типа: -	Нормализация: -	Эксперт.список: 1
	Min	Max	Уст.по умолч.
	- [мс]	- [мс]	- [мс]

Описание: Индикация времени такта для базовых функций Safety Integrated на устройстве управления.

Зависимость: См. также: r0110, r0115, r9880

r9781[0...1]	SI контроль изменений контрольная сумма (управляющий модуль) / SI изм кнтр.см CU		
CU_G130_DP, CU_G130_PN, CU_G150_DP, CU_G150_PN	Изменяемо - Тип данн. Unsigned32 Р-группа: Safety Integrated Не для двиг.типа: - Min -	Рассчитано - Динамический индекс - Гр.ед.изм: - Нормализация: - Max -	Ур. доступа: 3 Функц.план: - Выб.ед.изм.: - Эксперт.список: 1 Уст.по умолч. -
Описание:	Индикация контрольной суммы для отслеживания изменений для Safety Integrated. Это дополнительные контрольные суммы, образуемые для отслеживания изменений (контрольная сумма файла для функциональности "Журнал безопасности") в параметрах безопасности (релевантных для контрольных сумм).		
Индекс:	[0] = SI-отслеживание изменений контрольная сумма функц. [1] = SI-отслеживание изменений кнтр. сумма в зав. от аппар.обеспеч.		
Зависимость:	См. также: p9601, p9729, p9799 См. также: F01690		
r9782[0...1]	SI контроль изменений отметка времени (управляющий модуль) / SI изм t CU		
CU_G130_DP, CU_G130_PN, CU_G150_DP, CU_G150_PN	Изменяемо - Тип данн. FloatingPoint32 Р-группа: Safety Integrated Не для двиг.типа: - Min - [ч]	Рассчитано - Динамический индекс - Гр.ед.изм: - Нормализация: - Max - [ч]	Ур. доступа: 3 Функц.план: - Выб.ед.изм.: - Эксперт.список: 1 Уст.по умолч. - [ч]
Описание:	Индикация отметки времени для контрольных сумм для отслеживания изменений для Safety Integrated. Отметка времени для контрольных сумм для отслеживания изменений (контрольная сумма для функциональности "Журнал безопасности") в параметрах безопасности находится в параметрах r9781[0] и r9781[1].		
Индекс:	[0] = SI-отслеж. изменений, отметка времени, контрольная сумма, функц. [1] = SI-отс.измен., отметка врем., кнтр.сумма, в завис.от апп.обесп.		
Зависимость:	См. также: p9601, p9729, p9799 См. также: F01690		
p9783	SI Motion синхронный двигатель подвод тока без датчика / SI Mtn SM Id sl		
VECTOR_G (n/M)	Изменяемо U, T Тип данн. FloatingPoint32 Р-группа: Safety Integrated Не для двиг.типа: - Min -50.00 [%]	Рассчитано - Динамический индекс - Гр.ед.изм: - Нормализация: - Max 0.00 [%]	Ур. доступа: 3 Функц.план: - Выб.ед.изм.: - Эксперт.список: 1 Уст.по умолч. -20.00 [%]
Описание:	Установка полеобразующего тока при регистрации фактического значения без датчика для синхронных двигателей. Этот ток подается для синхронных двигателей с функциями безопасности без датчика. Значение должно отвечать следующему условию: p0305 x p9783 >= p9588 x 1.2		
Зависимость:	См. также: p9588 См. также: C01711		
Внимание:	Уменьшение этого процентного значения может отрицательно сказаться на регистрации фактического значения с синхронными двигателями. Увеличение значения приводит к росту мощности потерь двигателя.		
Примеч:	Параметр действует только для регистрации фактического значения без датчика (p9506/p9306 = 1, 3).		

r9784[0...1]	SI Motion диагностика, ускорение без датчика / SI Mtn диаг уск БД		
VECTOR_G	Изменяемо -	Рассчитано -	Ур. доступа: 3
	Тип данн. FloatingPoint32	Динамический индекс -	Функц.план: -
	Р-группа: Safety Integrated	Гр.ед.изм: -	Выб.ед.изм.: -
	Не для двиг.типа: -	Нормализация: -	Эксперт.список: 1
	Min	Max	Уст.по умолч.
	- [мм/с ²]	- [мм/с ²]	- [мм/с ²]
Описание:	Индикация для диагностики значений ускорения регистрации фактического значения без датчика. По индексу = 0: Представление спараметрированного значения ускорения из р9389/р9589. По индексу = 1: Представление текущего измеренного значения ускорения регистрации фактического значения без датчика.		
Индекс:	[0] = Заданное значение ускорения [1] = Фактическое значение ускорения		
Зависимость:	См. также: р9389, р9589		
r9784[0...1]	SI Motion диагностика, ускорение без датчика / SI Mtn диаг уск БД		
VECTOR_G (Безоп.круговая ось)	Изменяемо -	Рассчитано -	Ур. доступа: 3
	Тип данн. FloatingPoint32	Динамический индекс -	Функц.план: -
	Р-группа: Safety Integrated	Гр.ед.изм: -	Выб.ед.изм.: -
	Не для двиг.типа: -	Нормализация: -	Эксперт.список: 1
	Min	Max	Уст.по умолч.
	- [1/с ²]	- [1/с ²]	- [1/с ²]
Описание:	Индикация для диагностики значений ускорения регистрации фактического значения без датчика. По индексу = 0: Представление спараметрированного значения ускорения из р9389/р9589. По индексу = 1: Представление текущего измеренного значения ускорения регистрации фактического значения без датчика.		
Индекс:	[0] = Заданное значение ускорения [1] = Фактическое значение ускорения		
Зависимость:	См. также: р9389, р9589		
r9785[0...1]	SI Motion диагностика, величина тока без датчика / SI Mtn диагн I БД		
VECTOR_G	Изменяемо -	Рассчитано -	Ур. доступа: 3
	Тип данн. FloatingPoint32	Динамический индекс -	Функц.план: -
	Р-группа: Safety Integrated	Гр.ед.изм: 6_3	Выб.ед.изм.: р0505
	Не для двиг.типа: -	Нормализация: -	Эксперт.список: 1
	Min	Max	Уст.по умолч.
	- [мА]	- [мА]	- [мА]
Описание:	Индикация для диагностики токов регистрации фактического значения без датчика. По индексу = 0: Представление спараметрированного мин. тока из р9388/р9588. По индексу = 1: Представление текущего измеренного тока регистрации фактического значения без датчика.		
Индекс:	[0] = Спараметрированный мин. ток [1] = Измеренный мин. ток		
Зависимость:	См. также: р9388, р9588		

r9786[0...2]	SI Motion диагностика, угол достоверности без датчика / SI Mtn диаг Phi БД		
VECTOR_G	Изменяемо -	Рассчитано -	Ур. доступа: 3
	Тип данн. FloatingPoint32	Динамический индекс -	Функц.план: -
	Р-группа: Safety Integrated	Гр.ед.изм: -	Выб.ед.изм.: -
	Не для двиг.типа: -	Нормализация: -	Эксперт.список: 1
	Min	Max	Уст.по умолч.
	- [°]	- [°]	- [°]
Описание:	Индикация для диагностики угла достоверности регистрации фактического значения без датчика. По индексу = 0: Представление текущего угла достоверности. По индексу = 1: Представление текущего угла напряжения. По индексу = 2: Представление текущего угла тока.		
Индекс:	[0] = Текущий угол достоверности [1] = Текущий угол напряжения [2] = Текущий угол тока		
Зависимость:	См. также: p9385, p9585		
r9787	SI Motion возможная отказоустойчивость без датчика / SI Mtn возм отк БД		
VECTOR_G	Изменяемо -	Рассчитано -	Ур. доступа: 3
	Тип данн. FloatingPoint32	Динамический индекс -	Функц.план: -
	Р-группа: Safety Integrated	Гр.ед.изм: -	Выб.ед.изм.: -
	Не для двиг.типа: -	Нормализация: -	Эксперт.список: 1
	Min	Max	Уст.по умолч.
	- [мм/мин]	- [мм/мин]	- [мм/мин]
Описание:	Индикация текущего отклонения скорости регистрации фактического значения без датчика, которое возникает из-за установки p9585/p9385.		
Зависимость:	См. также: p9385, p9585		
Примеч:	Для линейной оси действует следующая единица: миллиметр в минуту Для круговой оси действует следующая единица: оборотов в минуту		
r9787	SI Motion возможная отказоустойчивость без датчика / SI Mtn возм отк БД		
VECTOR_G (Безоп.круговая ось)	Изменяемо -	Рассчитано -	Ур. доступа: 3
	Тип данн. FloatingPoint32	Динамический индекс -	Функц.план: -
	Р-группа: Safety Integrated	Гр.ед.изм: -	Выб.ед.изм.: -
	Не для двиг.типа: -	Нормализация: -	Эксперт.список: 1
	Min	Max	Уст.по умолч.
	- [1/мин]	- [1/мин]	- [1/мин]
Описание:	Индикация текущего отклонения скорости регистрации фактического значения без датчика, которое возникает из-за установки p9585/p9385.		
Зависимость:	См. также: p9385, p9585		
Примеч:	Для линейной оси действует следующая единица: миллиметр в минуту Для круговой оси действует следующая единица: оборотов в минуту		
r9794[0...19]	SI список перекрестного сравнения (устройство управления) / SI список KDV CU		
VECTOR_G	Изменяемо -	Рассчитано -	Ур. доступа: 3
	Тип данн. Unsigned16	Динамический индекс -	Функц.план: 2802
	Р-группа: Safety Integrated	Гр.ед.изм: -	Выб.ед.изм.: -
	Не для двиг.типа: -	Нормализация: -	Эксперт.список: 1
	Min	Max	Уст.по умолч.
	-	-	-

Описание: Индикация номеров актуальных перекрестно сравненных данных на управляющем модуле.
Список сравненных перекрестно данных получается в зависимости от соответствующего случая использования.

Зависимость: См. также: r9894

Примеч: Пример:
r9794[0] = 1 (такт контроля)
r9794[1] = 2 (разрешение безопасных функций)
r9794[2] = 3 (время допуска переключения SGE)
...
Полный список номеров для перекрестно сравненных данных содержится в ошибке F01611.

r9795 **SI диагностика СТОП F (устройство управления) / SI диагн STOP F CU**

VECTOR_G	Изменяемо -	Рассчитано -	Ур. доступа: 2
	Тип данн. Unsigned32	Динамический индекс -	Функц.план: 2802
	P-группа: Safety Integrated	Гр.ед.изм: -	Выб.ед.изм.: -
	Не для двиг.типа: -	Нормализация: -	Эксперт.список: 1
	Min	Max	Уст.по умолч.
	-	-	-

Описание: Индикация сравненных перекрестно данных, приведших к STOP F на устройстве управления.

Зависимость: См. также: r9895
См. также: F01611

Примеч: Полный список номеров для сравненных перекрестно данных приведен в неполадке F01611.

r9798 **SI фактич. контрольная сумма, параметры SI (устр-во управл.) / SI фак.конт.сум CU**

VECTOR_G	Изменяемо -	Рассчитано -	Ур. доступа: 3
	Тип данн. Unsigned32	Динамический индекс -	Функц.план: 2800
	P-группа: Safety Integrated	Гр.ед.изм: -	Выб.ед.изм.: -
	Не для двиг.типа: -	Нормализация: -	Эксперт.список: 1
	Min	Max	Уст.по умолч.
	-	-	-

Описание: Индикация контрольной суммы для проверенных на контрольную сумму параметров Safety Integrated на устройстве управления (фактическая контрольная сумма).

Зависимость: См. также: r9799, r9898

r9799 **SI заданная контрольная сумма, параметры SI (устр-во управления) / SI зад.конт.сум CU**

VECTOR_G	Изменяемо C2(95)	Рассчитано -	Ур. доступа: 3
	Тип данн. Unsigned32	Динамический индекс -	Функц.план: 2800
	P-группа: Safety Integrated	Гр.ед.изм: -	Выб.ед.изм.: -
	Не для двиг.типа: -	Нормализация: -	Эксперт.список: 1
	Min	Max	Уст.по умолч.
	0000 hex	FFFF FFFF hex	0000 hex

Описание: Установка контрольной суммы для проверенных на контрольную сумму параметров Safety Integrated на устройстве управления (заданная контрольная сумма).

Зависимость: См. также: r9798, r9899

p9801	SI разрешение встроенных функций привода (модуль двигателя) / SI разр.фкт MM				
VECTOR_G	Изменяемо C2(95)	Рассчитано -	Ур. доступа: 3		
	Тип данн. Unsigned16	Динамический индекс -	Функц.план: -		
	P-группа: Safety Integrated	Гр.ед.изм: -	Выб.ед.изм.: -		
	Не для двиг.типа: -	Нормализация: -	Эксперт.список: 1		
	Min	Max	Уст.по умолч.		
	-	-	0000 0000 bin		
Описание:	<p>Установка разрешений для интегрированных в привод безопасных функций и типа выбора на модуле двигателя.</p> <p>В зависимости от используемого управляющего модуля и модуля двигателя или силового модуля, могут быть выбраны только перечисленные ниже установки:</p> <p>0000 шестн: Интегрированные в привод функции безопасности заблокированы (не функция Safety).</p> <p>0001 шестн: Базовые функции через клеммы на системе разрешены (допускается при g9871.0 = 1).</p> <p>0004 шестн: Расширенные функции через терминальный модуль 54F (TM54F) разрешены (допускается при g9871.5 = 1).</p> <p>0005 шестн: Расширенные функции через терминальный модуль 54F (TM54F) и базовые функции через клеммы на системе разрешены (допускается при g9871.5 = 1).</p> <p>0008 шестн: Базовые функции через PROFIsafe разрешены (допускается при g9871.6 = 1).</p> <p>0009 шестн: Базовые функции через PROFIsafe и клеммы на системе разрешены (допускается при g9871.6 = 1).</p> <p>000C шестн: Расширенные функции через PROFIsafe разрешены (допускается при g9871.4 = 1).</p> <p>000D шестн: Расширенные функции через PROFIsafe и базовые функции через клеммы на системе разрешены (допускается при g9871.4 = 1).</p> <p>0024 шестн: Расширенные функции без выбора разрешены (допускается при g9871.16 = 1).</p> <p>0025 шестн: Расширенные функции без выбора и базовые функции через клеммы на системе разрешены (допускается при g9871.16 = 1).</p>				
Бит.поле	Би	Имя сигн.	1-сигнал	0-сигнал	FP
	00	Разрешить STO (SH) через клеммы (модуль двигателя)	Разрешить	Блокировать	2810
	02	Разрешить встр. контроли движения привода (модуль двигателя)	Разрешить	Блокировать	-
	03	PROFIsafe разрешен (модуль двигателя)	Разрешить	Блокировать	-
	05	Разр. встр. контроли движ. привода без выбора (модуль двигателя)	Разрешить	Блокировать	-
Зависимость:	См. также: p9601, g9871				
Внимание:	Этот параметр перезаписывается через функцию копирования интегрированных функций безопасности привода.				
Примеч:	<p>MM: модуль двигателя</p> <p>SI: Safety Integrated.</p> <p>SMM: Safe Motion Monitoring.</p> <p>STO: Safe Torque Off (безопасно отключенный момент) / SH: Safe standstill (безопасный останов).</p> <p>SS1: Safe Stop 1 (соответствует останову категории 1 по EN60204)</p> <p>F-DI: Failsafe Digital Input (цифровой вход повышенной безопасности).</p>				

F-DO: Failsafe Digital Output (цифровой выход повышенной безопасности).

Изменение всегда вступает в силу только после POWER ON. Исключение: изменения в р9801.0 активируются сразу же.

р9802	SI разрешение безопасного управл. торможением (модуль двигателя) / SI разрешен SBC MM		
VECTOR_G	Изменяемо C2(95) Тип данн. Integer32 Р-группа: Safety Integrated Не для двиг.типа: - Min 0	Рассчитано - Динамический индекс - Гр.ед.изм: - Нормализация: - Max 1	Ур. доступа: 3 Функц.план: 2814 Выб.ед.изм.: - Эксперт.список: 1 Уст.по умолч. 0
Описание:	Установка разрешения для функции "Безопасное управление торможением" (SBC) на модуле двигателя. 0: заблокировать SBC 1: разрешить SBC		
Зависимость:	См. также: р9602		
Внимание:	Этот параметр перезаписывается через функцию копирования интегрированных функций безопасности привода.		
Примеч:	Функция "Безопасное управление торможением" активируется только тогда, когда разрешена мин. одна функция контроля Safety (т.е. р9501 отличен от 0 и/или р9801 отличен 0). Параметрирование разрешения "Стояночный тормоз отсутствует" и "Безопасное управление торможением" (р1215 = 0, р9602 = р9802 = 1) не имеет смысла при отсутствии стояночного тормоза двигателя. Параметрирование разрешения "Стояночный тормоз двигателя как цикловое ПУ, подключение через BICO" и "Безопасное управление торможением" (р1215 = 3, р9602 = 1, р9802 = 1) не имеет смысла. Параметрирование разрешения "Стояночный тормоз двигателя без квитирований" и "Безопасное управление торможением" (р1278 = 1, р9602 = 1, р9802 = 1) не разрешено. MM: модуль двигателя SBC: Safe Brake Control (безопасное управление торможением) SI: Safety Integrated		
р9810	Адрес SI PROFIsafe (модуль двигателя) / SI PROFIsafe MM		
VECTOR_G	Изменяемо C2(95) Тип данн. Unsigned16 Р-группа: Safety Integrated Не для двиг.типа: - Min 0000 hex	Рассчитано - Динамический индекс - Гр.ед.изм: - Нормализация: - Max FFFE hex	Ур. доступа: 3 Функц.план: - Выб.ед.изм.: - Эксперт.список: 1 Уст.по умолч. 0000 hex
Описание:	Установка адреса PROFIsafe модуля двигателя.		
Внимание:	Этот параметр перезаписывается через функцию копирования интегрированных функций безопасности привода.		
р9811	SI PROFIsafe-выбор телеграммы (модуль двигателя) / SI Ps-телегр MM		
VECTOR_G	Изменяемо C2(95) Тип данн. Unsigned16 Р-группа: Safety Integrated Не для двиг.типа: - Min 0	Рассчитано - Динамический индекс - Гр.ед.изм: - Нормализация: - Max 998	Ур. доступа: 3 Функц.план: - Выб.ед.изм.: - Эксперт.список: 1 Уст.по умолч. 998
Описание:	Установка номера телеграммы PROFIsafe для модуля двигателя.		
Параметр:	0: Телеграмма PROFIsafe не выбрана 30: Стандартная телеграмма PROFIsafe 30, PZD-1/1 31: Стандартная телеграмма PROFIsafe 31, PZD-2/2 901: PROFIsafe SIEMENS-телеграмма 901, PZD-3/5 902: PROFIsafe SIEMENS-телеграмма 902, PZD-3/6 998: Режим совместимости (как для версии микропр. обеспечения < 4.5)		

Зависимость: См. также: p9611, p60022
Внимание: Этот параметр перезаписывается через функцию копирования интегрированных функций безопасности привода.

p9821	BI: SI безопасный адаптер тормоза - источник сигнала (модуль двиг.) / SI SBA ист_с MM		
VECTOR_G	Изменяемо C2(95) Тип данн. Unsigned32 / Binary P-группа: Safety Integrated Не для двиг.типа: - Min -	Рассчитано - Динамический индекс - Гр.ед.изм: - Нормализация: - Max -	Ур. доступа: 3 Функц.план: 2814 Выб.ед.изм.: - Эксперт.список: 1 Уст.по умолч. 0
Описание:	Установка источника сигнала для безопасного адаптера тормоза (SBA). Здесь определяется, через какой цифровой вход загружается квитирование безопасного адаптера тормоза (SBA_DIAG). p9621/p9821 = 0: Безопасное управление торможением (SBC) с безопасным адаптером тормоза (SBA) отсутствует. p9621/p9821 = r0722.x (x = 0, 1 ... 7) Безопасный адаптер тормоза и устройство книжного формата (не коммуникационный интерфейсный модуль (CIM)). p9621/p9821 = r9872.3 Безопасный адаптер тормоза и устройство "шасси" (CIM).		
Зависимость:	См. также: p9601, p9602, p9621		
Внимание:	Этот параметр перезаписывается через функцию копирования интегрированных функций безопасности привода.		
Примеч:	При перекрестном сравнении данных между p9621 и p9821 разница не допускается. Для использования функции "Безопасный адаптер тормоза" должно действовать: p9601 = p9801 <> 0 и p9602 = p9802 = 1		

p9822[0...1]	SI SBA-реле время ожидания (модуль двигателя) / SI SBA-реле t MM		
VECTOR_G	Изменяемо C2(95) Тип данн. FloatingPoint32 P-группа: Safety Integrated Не для двиг.типа: - Min 0.00 [мкс]	Рассчитано - Динамический индекс - Гр.ед.изм: - Нормализация: - Max 1000000.00 [мкс]	Ур. доступа: 3 Функц.план: 2814 Выб.ед.изм.: - Эксперт.список: 1 Уст.по умолч. [0] 100000.00 [мкс] [1] 65000.00 [мкс]
Описание:	Установка времени ожидания для включения и выключения реле безопасного адаптера тормоза. Установить спец. для реле мин. времена ожидания (мс) для обработки эхо-контактов Они различаются для одного реле при включении и при выключении.		
Индекс:	[0] = Время ожидания включения [1] = Время ожидания выключения		
Зависимость:	См. также: p9622		
Внимание:	Этот параметр перезаписывается через функцию копирования интегрированных функций безопасности привода.		

p9850	Переключение SI SGE, время допуска (модуль двигателя) / SI SGE_пркл доп MM		
VECTOR_G	Изменяемо C2(95) Тип данн. FloatingPoint32 P-группа: Safety Integrated Не для двиг.типа: - Min 0.00 [мкс]	Рассчитано - Динамический индекс - Гр.ед.изм: - Нормализация: - Max 2000000.00 [мкс]	Ур. доступа: 3 Функц.план: 2810 Выб.ед.изм.: - Эксперт.список: 1 Уст.по умолч. 500000.00 [мкс]

Описание: Установка времени допуска для переключения релевантных для безопасности входов (SGE) на модуле двигателя.
Из-за различных рабочих циклов в обоих каналах контроля переключение SGE активируется не одновременно. После переключения SGE в течение этого времени допуска перекрестное сравнение динамических данных не выполняется.

Зависимость: См. также: p9650

Внимание: Этот параметр перезаписывается через функцию копирования интегрированных функций безопасности привода.

Примеч: При перекрестном сравнении данных между p9650 и p9850 задается допуск для отличия от такта контроля Safety.
Выполняется внутреннее округление спараметрированного времени до целого кратного такта контроля.
SGE: безопасно-ориентированный вход (к примеру, клеммы STO)

p9851 SI STO/SBC/SS1 время подавления возникн. вибраций (модуль двиг.) / SI STO t_дрезб MM

VECTOR_G	Изменяемо C2(95)	Рассчитано -	Ур. доступа: 3
	Тип данн. FloatingPoint32	Динамический индекс -	Функц.план: -
	P-группа: Safety Integrated	Гр.ед.изм: -	Выб.ед.изм.: -
	Не для двиг.типа: -	Нормализация: -	Эксперт.список: 1
	Min	Max	Уст.по умолч.
	0.00 [мкс]	100000.00 [мкс]	0.00 [мкс]

Описание: Установка времени устранения дребезга для EP-клеммы модуля двигателя.

Внимание: Этот параметр перезаписывается через функцию копирования интегрированных функций безопасности привода.

Примеч: Время устранения дребезга округляется до целых миллисекунд. Оно указывает макс. продолжительность вторичного импульса на цифровых входах повышенной безопасности, чтобы он не оказывал обратных воздействий на включение или выключение базовых функций безопасности.
Пример:
Время устранения дребезга = 1 мс: вторичные импульсы в 1 мс фильтруются, обрабатываются только импульсы длиннее 2 мс.
Время устранения дребезга = 3 мс: Вторичные импульсы в 3 мс фильтруются, обрабатываются только импульсы длиннее 4 мс.

p9852 SI Safe Stop 1 время задержки (модуль двигателя) / SI Stop 1 t_зад MM

VECTOR_G	Изменяемо C2(95)	Рассчитано -	Ур. доступа: 3
	Тип данн. FloatingPoint32	Динамический индекс -	Функц.план: -
	P-группа: Safety Integrated	Гр.ед.изм: -	Выб.ед.изм.: -
	Не для двиг.типа: -	Нормализация: -	Эксперт.список: 1
	Min	Max	Уст.по умолч.
	0.00 [мс]	300000.00 [мс]	0.00 [мс]

Описание: Установка времени задержки стирания импульсов для функции "Safe Stop 1" (SS1) на модуле двигателя для торможения со временем торможения ВЫКЛЗ (p1135).

Рекоменд.: Для того, чтобы привод мог бы полностью пройти рампу ВЫКЛЗ и включился бы возможно имеющийся стояночный тормоз двигателя, установить время задержки следующим образом:
Стояночный тормоз двигателя спараметрирован: время задержки $\geq p1135 + p1228 + p1217$
Стояночный тормоз двигателя не спараметрирован: время задержки $\geq p1135 + p1228$

Зависимость: См. также: p1135, p9652

Внимание: Этот параметр перезаписывается через функцию копирования интегрированных функций безопасности привода.

Примеч: При перекрестном сравнении данных между p9652 и p9852 задается допуск для отличия от такта контроля Safety.
Спараметрированное время внутренне округляется до целого кратного такта контроля.
SS1: Safe Stop 1 (соответствует Stop категории 1 по EN60204)

r9858	SI время перехода СТОП F на СТОП A (модуль двигателя) / SI STOP F->A MM				
VECTOR_G	Изменяемо C2(95)	Рассчитано -	Ур. доступа: 3		
	Тип данн. FloatingPoint32	Динамический индекс -	Функц.план: 2802		
	P-группа: Safety Integrated	Гр.ед.изм.: -	Выб.ед.изм.: -		
	Не для двиг.типа: -	Нормализация: -	Эксперт.список: 1		
	Min 0.00 [мкс]	Max 30000000.00 [мкс]	Уст.по умолч. 0.00 [мкс]		
Описание:	Установка времени перехода от STOP F к STOP A на модуле двигателя.				
Зависимость:	См. также: r9658, r9895 См. также: F30611				
Внимание:	Этот параметр перезаписывается через функцию копирования интегрированных функций безопасности привода.				
Примеч:	При перекрестном сравнении данных между r9658 и r9858 задается допуск для отличия от такта контроля Safety. Спараметрированное время внутренне округляется до целого кратного такта контроля. STOP F: неисправность в канале контроле (ошибка при перекрестном сравнении данных) STOP A: стирание импульсов через путь отключения Safety				
r9870[0...3]	SI версия интегрир. функция безопасности привода (мод.двиг.) / SI версия MM				
VECTOR_G	Изменяемо -	Рассчитано -	Ур. доступа: 3		
	Тип данн. Unsigned16	Динамический индекс -	Функц.план: 2802		
	P-группа: Safety Integrated	Гр.ед.изм.: -	Выб.ед.изм.: -		
	Не для двиг.типа: -	Нормализация: -	Эксперт.список: 1		
	Min -	Max -	Уст.по умолч. -		
Описание:	Индикация версии Safety Integrated для интегрированных в привод функций безопасности на модуле двигателя.				
Индекс:	[0] = Safety Version (major release) [1] = Safety Version (minor release) [2] = Safety Version (baselevel or patch) [3] = Safety версия (hotfix)				
Зависимость:	См. также: r9770, r9890				
Примеч:	Пример: r9870[0] = 2, r9870[1] = 60, r9870[2] = 1, r9870[3] = 0 --> версия Safety V02.60.01.00				
r9871	SI общие функции (модуль двигателя) / SI общ.фкц. MM				
VECTOR_G	Изменяемо -	Рассчитано -	Ур. доступа: 3		
	Тип данн. Unsigned32	Динамический индекс -	Функц.план: 2804		
	P-группа: Safety Integrated	Гр.ед.изм.: -	Выб.ед.изм.: -		
	Не для двиг.типа: -	Нормализация: -	Эксперт.список: 1		
	Min -	Max -	Уст.по умолч. -		
Описание:	Индикация поддерживаемых на устройстве управления и модуле двигателя функций контроля Safety Integrated. Эта индикация определяется модулем двигателя.				
Бит.поле	Би	Имя сигн.	1-сигнал	0-сигнал	
	t			FP	
	00	Поддержка STO через клеммы	Да	Нет	2804
	01	Поддержка SBC	Да	Нет	2804
	02	Расширенные функции поддерживаются (r9501 > 0)	Да	Нет	2804
	03	SS1 поддерживается	Да	Нет	2804
	04	Расширенные функции PROFIsafe поддерживаются	Да	Нет	-

05	Интегрир.расширенные функции привода поддерж. (p9601.2 = 1)	Да	Нет	-
06	Базовые функции PROFIsafe поддерживаются	Да	Нет	-
07	Расширенные функции без датчика поддерживаются	Да	Нет	-
08	Безопасный адаптер тормоза поддерживается	Да	Нет	-
09	Базовые функции PROFIsafe при паралл. включ. поддерживаются	Да	Нет	-
10	Интегрир.расширенные функции привода для параллельного включения	Да	Нет	-
11	Расширенные функции SDI поддерживаются	Да	Нет	-
12	Расширенные функции SSM без датчика поддерживаются	Да	Нет	-
13	ESR задержка запрета импульсов поддерживается	Да	Нет	-
14	SBC поддерживается при параллельном включении	Да	Нет	-
15	SLS-граница, SP через PROFIsafe поддерживается	Да	Нет	-
16	Безопасные функции без выбора, SLP, SS1 без ВЫКЛЗ поддерживаются	Да	Нет	-

Зависимость:

См. также: r9771

Примеч:

MM: модуль двигателя

SBC: Safe Brake Control (безопасное управление торможением)

SDI: Safe Direction (безопасное направление движения)

SLP: Safety-Limited Position (безопасно ограниченная позиция)

SI: Safety Integrated

SP: Safe Position (безопасная позиция)

SS1: Safe Stop 1 (безопасный останов 1)

STO: Safe Torque Off (безопасно отключенный момент) / SH: Safe standstill (безопасный останов)

SSM: Safe Speed Monitor (безопасное квитирование контроля скорости) / SGA n < nx: Safety-related output n < nx (безопасно-ориентированный выход n < nx)

ESR: Extended Stop and Retract (расширенный останов и отвод)

r9872.0...24

CO/BO: SI состояние (модуль двигателя) / SI состояние MM

VECTOR_G

Изменяемо -

Рассчитано -

Ур. доступа: 2

Тип данн. Unsigned32

Динамический индекс -

Функц.план: 2804

P-группа: Safety Integrated

Гр.ед.изм: -

Выб.ед.изм.: -

Не для двиг.типа: -

Нормализация: -

Эксперт.список: 1

Min

Max

Уст.по умолч.

-

-

-

Описание:

Индикация состояния для Safety Integrated на модуле двигателя.

Бит.поле

Бит	Имя сигн.	1-сигнал	0-сигнал	FP
00	STO выбран на модуле двигателя	Да	Нет	2810
01	STO активен на модуле двигателя	Да	Нет	2810
02	SS1 время задержки на модуле двигателя активно	Да	Нет	2810
03	Безопасный адаптер тормоза, квитирующий сигнал	Да	Нет	2814
04	Затребован SBC	Да	Нет	2814
05	SS1 выбран на модуле двигателя (базовые функции)	Да	Нет	-
06	SS1 активен на модуле двигателя (базовые функции)	Да	Нет	-

09	СТОП А не может быть квитирован, активен	Да	Нет	2802
10	СТОП А активен	Да	Нет	2802
15	СТОП F активен	Да	Нет	2802
16	Причина STO режим ввода в эксплуатацию Safety	Да	Нет	-
17	Причина STO выбор через клемму (базовые функции)	Да	Нет	-
18	Причина STO выбор через SMM	Да	Нет	-
20	Причина STO выбор PROFIsafe (базовые функции)	Да	Нет	-
22	Причина SS1 выбор клеммы (базовые функции)	Да	Нет	-
23	Причина SS1 выбор PROFIsafe (базовые функции)	Да	Нет	-
24	Slave модуль двигателя готов к коммуникации	Да	Нет	-

Зависимость: См. также: r9772

Внимание: При прерывании коммуникации между управляющим модулем и модулем двигателя (к примеру, через отключение модуля двигателя, этот параметр индикации более не актуализируется. Индицируется последнее переданное состояние модуля двигателя.

Примеч: По биту 00:
 При выбранном STO причина отображается в Бите 16 ... 18 и в бите 20.
 По биту 05:
 При выборе SS1 причина отображается в бите 22 и 23.
 По биту 18:
 При установленном бите выбран STO через PROFIsafe или через терминальный модуль 54F (TM54F).
 SMM: Safe Motion Monitoring (интегрированные в привод контроли движения)
 По биту 22, 23:
 Эти биты показывают, по какому пути был инициирован SS1, т.е. кто запустил время ожидания SS1.
 Если время ожидания SS1 не запускается (к примеру, если одновременно запускается STO), то ни один из двух битов не устанавливается.
 По биту 24:
 Только при параллельном включении и активных функциях контроля движения: Slave-модуль двигателя готов к коммуникации

r9880 SI такт контроля (модуль двигателя) / SI такт контр. MM

VECTOR_G	Изменяемо -	Рассчитано -	Ур. доступа: 3
	Тип данн. FloatingPoint32	Динамический индекс -	Функц.план: 2802
	P-группа: Safety Integrated	Гр.ед.изм: -	Выб.ед.изм.: -
	Не для двиг.типа: -	Нормализация: -	Эксперт.список: 1
	Min	Max	Уст.по умолч.
	- [мс]	- [мс]	- [мс]

Описание: Индикация времени такта для базовых функций Safety Integrated на модуле двигателя.

Зависимость: См. также: r0110, r0115, r9780

r9881[0...11] SI Motion модуль датчика Node Identifier второй канал / SI Mtn SM Ident

VECTOR_G	Изменяемо -	Рассчитано -	Ур. доступа: 3
	Тип данн. Unsigned8	Динамический индекс -	Функц.план: -
	P-группа: Safety Integrated	Гр.ед.изм: -	Выб.ед.изм.: -
	Не для двиг.типа: -	Нормализация: -	Эксперт.список: 1
	Min	Max	Уст.по умолч.
	-	-	-

Описание: Индикация Node Identifier модуля датчика, используемого вторым каналом для контролей движения.

r9890[0...2]		SI версия (модуль датчика) / SI версия SM	
VECTOR_G	Изменяемо - Тип данн. Unsigned16 P-группа: Safety Integrated Не для двиг.типа: - Min -	Рассчитано - Динамический индекс - Гр.ед.изм: - Нормализация: - Max -	Ур. доступа: 3 Функц.план: - Выб.ед.изм.: - Эксперт.список: 1 Уст.по умолч. -
Описание:	Индикация версии Safety Integrated на модуле датчика.		
Индекс:	[0] = Safety Version (major release) [1] = Safety Version (minor release) [2] = Safety Version (baselevel or patch)		
Зависимость:	См. также: r9770, r9870		
Примеч:	Пример: r9890[0] = 2, r9890[1] = 3, r9890[2] = 1 --> версия Safety V02.03.01		

r9894[0...19]		SI список перекрестного сравнения (модуль двигателя) / SI список KDV MM	
VECTOR_G	Изменяемо - Тип данн. Unsigned16 P-группа: Safety Integrated Не для двиг.типа: - Min -	Рассчитано - Динамический индекс - Гр.ед.изм: - Нормализация: - Max -	Ур. доступа: 3 Функц.план: 2802 Выб.ед.изм.: - Эксперт.список: 1 Уст.по умолч. -
Описание:	Индикация номеров актуальных перекрестно сравненных данных на модуле двигателя. Список перекрестно сравненных данных получается в зависимости от соответствующего случая использования.		
Зависимость:	См. также: r9794		
Примеч:	Пример: r9894[0] = 1 (такт контроля) r9894[1] = 2 (разрешение безопасных функций) r9894[2] = 3 (время допуска переключения F-DI) ... Полный список номеров для перекрестно сравненных данных содержится в ошибке F30611.		

r9895		SI диагностика СТОП F (модуль двигателя) / SI диаг STOP F MM	
VECTOR_G	Изменяемо - Тип данн. Unsigned32 P-группа: Safety Integrated Не для двиг.типа: - Min -	Рассчитано - Динамический индекс - Гр.ед.изм: - Нормализация: - Max -	Ур. доступа: 2 Функц.план: 2802 Выб.ед.изм.: - Эксперт.список: 1 Уст.по умолч. -
Описание:	Индикация номера сравненных перекрестно данных, приведших к STOP F на модуле двигателя.		
Зависимость:	См. также: r9795 См. также: F30611		
Примеч:	Полный список номеров для перекрестно сравненных данных приведен в неполадке F30611.		

p9897	SI Motion удаление импульсов Failsafe время задержки (MM) / SI Mtn IL t_зад MM		
VECTOR_G	Изменяемо C2(95) Тип данн. FloatingPoint32 P-группа: Safety Integrated Не для двиг.типа: - Min 0.00 [мкс]	Рассчитано - Динамический индекс - Гр.ед.изм: - Нормализация: - Max 800000.00 [мкс]	Ур. доступа: 3 Функц.план: - Выб.ед.изм.: - Эксперт.список: 1 Уст.по умолч. 0.00 [мкс]
Описание:	Установка времени задержки для гашения импульсов после отказа шины через Failsafe Value на модуле двигателя (к примеру, используется при ESR).		
Внимание:	Этот параметр перезаписывается через функцию копирования интегрированных функций безопасности привода.		
Примеч:	ESR: Extended Stop and Retract (расширенный останов и отвод)		
r9898	SI факт. контрольная сумма, параметры SI (модуль двигателя) / SI фкт_ктр.сумм MM		
VECTOR_G	Изменяемо - Тип данн. Unsigned32 P-группа: Safety Integrated Не для двиг.типа: - Min -	Рассчитано - Динамический индекс - Гр.ед.изм: - Нормализация: - Max -	Ур. доступа: 3 Функц.план: 2800 Выб.ед.изм.: - Эксперт.список: 1 Уст.по умолч. -
Описание:	Индикация контрольной суммы для проверенных на контрольную сумму параметров Safety Integrated на модуле двигателя (фактическая контрольная сумма).		
Зависимость:	См. также: r9798, p9899		
p9899	SI заданная контрольная сумма, параметры SI (модуль двигателя) / SI зад_ктр.сумм MM		
VECTOR_G	Изменяемо C2(95) Тип данн. Unsigned32 P-группа: Safety Integrated Не для двиг.типа: - Min 0000 hex	Рассчитано - Динамический индекс - Гр.ед.изм: - Нормализация: - Max FFFF FFFF hex	Ур. доступа: 3 Функц.план: 2800 Выб.ед.изм.: - Эксперт.список: 1 Уст.по умолч. 0000 hex
Описание:	Установка контрольной суммы для проверенных на контрольную сумму параметров Safety Integrated на модуле двигателя (заданная контрольная сумма).		
Зависимость:	См. также: p9799, r9898		
r9900	Фактическая топология, кол-во граничных пар / Фкт.топ.кол.гр.пар		
CU_G130_DP, CU_G130_PN, CU_G150_DP, CU_G150_PN	Изменяемо - Тип данн. Unsigned16 P-группа: Топология Не для двиг.типа: - Min -	Рассчитано - Динамический индекс - Гр.ед.изм: - Нормализация: - Max -	Ур. доступа: 3 Функц.план: - Выб.ед.изм.: - Эксперт.список: 0 Уст.по умолч. -
Описание:	Индикация кол-ва индексов фактической топологии.		
Зависимость:	См. также: r9901		
Примеч:	Только для использования на Siemens. Параметр не индицируется в ПО для ввода в эксплуатацию STARTER.		

r9901[0...n]	Фактическая топология / Фактич.топология		
CU_G130_DP, CU_G130_PN, CU_G150_DP, CU_G150_PN	Изменяемо -	Рассчитано -	Ур. доступа: 3
	Тип данн. Unsigned16	Динамический индекс r9900	Функц.план: -
	Р-группа: Топология	Гр.ед.изм: -	Выб.ед.изм.: -
	Не для двиг.типа: -	Нормализация: -	Эксперт.список: 0
	Min	Max	Уст.по умолч.
	-	-	-

Описание: Индикация фактической топологии приводного устройства.
Фактическая топология подразделяется на несколько сегментов. Каждая следующая информация сохраняется под индексом.

Общие данные по топологии:

- версия
- атрибут для сравнения фактической и заданной топологии
- кол-во компонентов

Данные по компоненту:

- типовая составляющая Id узла компонента
- кол-во розеток DRIVE-CLiQ в идентификаторе узла
- изготовитель и версия идентификатора узла
- серийный номер идентификатора узла (4 индекса)
- индекс компонента
- заказной номер (8 индексов)
- атрибут для сравнения фактической и заданной топологии компонента
- коммуникационный адрес
- кол-во типов портов
- тип порта
- кол-во портов типа порта
- коммуникационный адрес подключенного компонента
- номер подключенного порта
- коммуникационный адрес подключенного компонента
- номер подключенного порта

Данные по следующему компоненту:

- и т.д.

Зависимость: См. также: r9900

Примеч: Только для использования на Siemens.
Параметр не индицируется в ПО для ввода в эксплуатацию STARTER.

r9902	Заданная топология, кол-во граничных пар / Зад.топ.кол.гр.пар		
CU_G130_DP, CU_G130_PN, CU_G150_DP, CU_G150_PN	Изменяемо -	Рассчитано -	Ур. доступа: 3
	Тип данн. Unsigned16	Динамический индекс -	Функц.план: -
	Р-группа: Топология	Гр.ед.изм: -	Выб.ед.изм.: -
	Не для двиг.типа: -	Нормализация: -	Эксперт.список: 0
	Min	Max	Уст.по умолч.
	1	65535	1

Описание: Установка кол-ва индексов заданной топологии.

Зависимость: См. также: r9903

Примеч: Только для использования на Siemens.
Параметр не индицируется в ПО для ввода в эксплуатацию STARTER.

p9903[0...n]	Заданная топология / Заданная топология		
CU_G130_DP, CU_G130_PN, CU_G150_DP, CU_G150_PN	Изменяемо -	Рассчитано -	Ур. доступа: 3
	Тип данн. Unsigned16	Динамический индекс p9902	Функц.план: -
	Р-группа: Топология	Гр.ед.изм: -	Выб.ед.изм.: -
	Не для двиг.типа: -	Нормализация: -	Эксперт.список: 0
	Min 0000 hex	Max FFFF hex	Уст.по умолч. 0000 hex
Описание:	<p>Установка заданной топологии приводного устройства.</p> <p>Заданная топология подразделяется на несколько сегментов. Каждая из следующих информации сохраняется под индексом.</p> <p>Общие данные по топологии:</p> <ul style="list-style-type: none"> - версия - атрибут для сравнения фактической и заданной топологии - кол-во компонентов <p>Данные по компоненту:</p> <ul style="list-style-type: none"> - типовая составляющая Id узла компонента - кол-во розеток DRIVE-CLiQ в идентификаторе узла - изготовитель и версия идентификатора узла - серийный номер идентификатора узла (4 индекса) - индекс компонента - заказной номер (8 индексов) - атрибут для сравнения фактической и заданной топологии компонента - номер компонента - кол-во типов портов - тип порта - кол-во портов типа порта - номер компонента подключенного компонента - номер подключенного порта - номер компонента подключенного компонента - номер подключенного порта <p>Данные по следующему компоненту:</p> <ul style="list-style-type: none"> - и т.д. 		
Зависимость:	См. также: p9902		
Примеч:	<p>Заданная топология может быть изменена только через ПО для ввода в эксплуатацию.</p> <p>Параметр не индицируется в ПО для ввода в эксплуатацию STARTER.</p> <p>Изменения начинают действовать только после изменения состояния r0009 = 101 на 0 или 111.</p>		

p9904	Сравнение топологий, квитируют различия / Ср.топ.квит.разл.		
CU_G130_DP, CU_G130_PN, CU_G150_DP, CU_G150_PN	Изменяемо C1(1)	Рассчитано -	Ур. доступа: 3
	Тип данн. Unsigned32	Динамический индекс -	Функц.план: -
	Р-группа: Топология	Гр.ед.изм: -	Выб.ед.изм.: -
	Не для двиг.типа: -	Нормализация: -	Эксперт.список: 1
	Min 0000 hex	Max FFFF FFFF hex	Уст.по умолч. 0000 hex
Описание:	<p>Если при сравнении фактической и заданной топологии возникла только одна ошибка, которая может быть квитирована, то через этот параметр может быть запущено новое сравнение с квитиование ошибки в заданной топологии.</p> <p>Квитируемые различия:</p> <ul style="list-style-type: none"> - сравнение топологий компонент смещен - сравнение топологий, серийный номер компонента определен как иной (байт 3 = 1) - сравнение топологий, соединение компонента определено как иное <p>Существуют следующие значения параметров:</p>		

r9904 = 1 --> процесс запускается.
 r9904 = 0 после запуска --> процесс успешно завершен.
 r9904 > 1 после запуска --> процесс не завершен успешно.
 В байте 4, 3, 2 стоят возможные причины для не удавшегося процесса.
 Байт 2:
 Кол-во структурных отличий.
 Байт 3:
 Кол-во квитируемых отличий (r9904).
 Байт 4:
 Кол-во отличий. Эти отличия могут быть устранены следующим образом:
 - Установка сравнения топологий (r9906 oder r9907/r9908).
 - Изменение фактической топологии.
 Подходящее действие должно быть выбрано согласно имеющемуся сообщению.

Примеч: Для непрерывного применения квтирования устраняемой ошибки необходимо энергонезависимое сохранение (p0977).

r9905		Специализация устройств / Специализация		
CU_G130_DP, CU_G130_PN, CU_G150_DP, CU_G150_PN	Изменяемо C1(1) Тип данн. Unsigned16 Р-группа: Топология Не для двиг.типа: - Min 0	Рассчитано - Динамический индекс - Гр.ед.изм: - Нормализация: - Max 2	Ур. доступа: 3 Функц.план: - Выб.ед.изм.: - Эксперт.список: 1 Уст.по умолч. 0	
Описание:	При r9905 = 1 серийные номера и версии аппаратного обеспечения всех компонентов передаются из фактической в заданную топологию и запускается новое сравнение. Для этой специализации устройства компоненты заданной топологии могут отличаться от таковых фактической топологии только в серийных номерах. При r9905 = 2 серийные номера, версии аппаратного обеспечения и заказные номера всех компонентов передаются из фактической в заданную топологию и запускается новое сравнение. Для этой специализации устройств компоненты заданной топологии могут отличаться от таковых фактической топологии только по серийным и заказным номерам.			
Примеч:	В конце процесса автоматически устанавливается r9905 = 0. Для непрерывного применения данных необходимо энергонезависимое сохранение (p0977).			

r9906		Сравнение топологий, степень сравнения всех компонентов / Ср.топ_все компон.		
CU_G130_DP, CU_G130_PN, CU_G150_DP, CU_G150_PN	Изменяемо C1(1) Тип данн. Integer16 Р-группа: Топология Не для двиг.типа: - Min 0	Рассчитано - Динамический индекс - Гр.ед.изм: - Нормализация: - Max 99	Ур. доступа: 3 Функц.план: - Выб.ед.изм.: - Эксперт.список: 1 Уст.по умолч. 0	
Описание:	Установка типа сравнения фактической и заданной топологии. Сравнение запускается при установке желаемого значения.			
Параметр:	0: Высокий: сравнение всего электронного шильдика 1: Средний: сравнение типа компонента и заказного номера 2: Низкий: сравнение типа компонента 3: Минимальный: сравнение класса компонента 99: Топология имеет различные степени сравнения			
Примеч:	Электронный шильдик содержит следующие данные: - тип компонента (к примеру, "SMC20") - заказной номер (к примеру, "6SL3055-0AA0-5BA0") - изготовитель (к примеру, SIEMENS) - версия аппаратного обеспечения (к примеру, "A")			

- серийный номер (к примеру, "Т-Р30050495")

При сравнении топологий сравниваются следующие данные заданной и фактической топологии:

r9906 = 0: тип компонента, заказной номер, версия аппаратного обеспечения, изготовитель, серийный номер

r9906 = 1: тип компонента, заказной номер

r9906 = 2: тип компонента

r9906 = 3: класс компонента (к примеру, модуль датчика или модуль двигателя)

r9907 Сравнение топологий, степень сравнения номера компонента / Ср.топ_№ комп.

CU_G130_DP, CU_G130_PN, CU_G150_DP, CU_G150_PN	Изменяемо C1(1) Тип данн. Unsigned8 Р-группа: Топология Не для двиг.типа: - Min 0	Рассчитано - Динамический индекс - Гр.ед.изм: - Нормализация: - Max 199	Ур. доступа: 3 Функц.план: - Выб.ед.изм.: - Эксперт.список: 1 Уст.по умолч. 0
---	---	---	---

Описание: Ввод номера компонента, для которого должна быть изменена установка типа сравнения фактической и заданной топологии.

Зависимость: См. также: r9908

r9908 Сравнение топологий, степень сравнения одного компонента / Ср.топ_1 компонент

CU_G130_DP, CU_G130_PN, CU_G150_DP, CU_G150_PN	Изменяемо C1(1) Тип данн. Integer16 Р-группа: Топология Не для двиг.типа: - Min 0	Рассчитано - Динамический индекс - Гр.ед.изм: - Нормализация: - Max 99	Ур. доступа: 3 Функц.план: - Выб.ед.изм.: - Эксперт.список: 1 Уст.по умолч. 0
---	---	--	---

Описание: Установка типа сравнения компонента фактической и заданной топологии. Сравнение запускается при установке желаемого значения.

Параметр:
0: Высокий: сравнение всего электронного шильдика
1: Средний: сравнение типа компонента и заказного номера
2: Низкий: сравнение типа компонента
3: Минимальный: сравнение класса компонента
99: Топология имеет различные степени сравнения

Зависимость: См. также: r9907

Примеч: Электронный шильдик содержит следующие данные:

- тип компонента (к примеру, "SMC20")
- заказной номер (к примеру, "6SL3055-0AA0-5BA0")
- изготовитель (к примеру, SIEMENS)
- версия аппаратного обеспечения (к примеру, "A")
- серийный номер (к примеру, "Т-Р30050495")

При сравнении топологий сравниваются следующие данные заданной и фактической топологии:

r9908 = 0: тип компонента, заказной номер, версия аппаратного обеспечения, изготовитель, серийный номер

r9908 = 1: тип компонента, заказной номер

r9908 = 2: тип компонента

r9908 = 3: класс компонента (к примеру, модуль датчика или модуль двигателя)

p9909	Сравнение топологий, замена компонентов / Ср.топ_замена		
CU_G130_DP, CU_G130_PN, CU_G150_DP, CU_G150_PN	Изменяемо C1(1) Тип данн. Unsigned8 Р-группа: Топология Не для двиг.типа: - Min 0	Рассчитано - Динамический индекс - Гр.ед.изм: - Нормализация: - Max 1	Ур. доступа: 3 Функц.план: - Выб.ед.изм.: - Эксперт.список: 1 Уст.по умолч. 1
Описание:	<p>При p9909 = 1 серийный номер и версия аппаратного обеспечения нового замененного компонента автоматически передаются из фактической в заданную топологию и сохраняются энергонезависимо. Для замененных компонентов необходимо совпадение следующих данных электронного шильдика:</p> <ul style="list-style-type: none"> - тип компонента (к примеру, "SMC20") - заказной номер (к примеру, "6SL3055-0AA0-5BA0") <p>При p9909 = 0 автоматическая передача серийного номера и версии аппаратного обеспечения не выполняется. Здесь необходима передача через p9904.</p>		
Зависимость:	См. также: p9904, p9905		
Примеч:	<p>Энергонезависимое сохранение измененной заданной топологии выполняется автоматически при запуске приводного объекта (к примеру, после POWER ON).</p> <p>Особый случай для управляющего модуля и модулей Option Slot:</p> <p>При замене этих компонентов, независимо от p9909, серийный номер и версия аппаратного обеспечения передаются автоматически и сохраняются энергонезависимо.</p>		
p9910	Включить дополнительные компоненты в заданную топологию / Включ.компоненты		
CU_G130_DP, CU_G130_PN, CU_G150_DP, CU_G150_PN	Изменяемо C1(1) Тип данн. Integer16 Р-группа: Топология Не для двиг.типа: - Min 0	Рассчитано - Динамический индекс - Гр.ед.изм: - Нормализация: - Max 6	Ур. доступа: 1 Функц.план: - Выб.ед.изм.: - Эксперт.список: 1 Уст.по умолч. 0
Описание:	Передача дополнительно вставленных компонентов DRIVE-CLiQ в заданную топологию и добавление соответствующих приводных объектов к проекту.		
Параметр:	<p>0: Нет выбора</p> <p>1: Тип приводного объекта SERVO</p> <p>2: Тип приводного объекта VECTOR</p> <p>3: SINAMICS GM (DFEMV & VECTORMV)</p> <p>4: SINAMICS SM (AFEMV & VECTORMV)</p> <p>5: SINAMICS GL (VECTORGL)</p> <p>6: SINAMICS SL (VECTORSL)</p>		
p9911[0...3]	Вставить приводной объект / Встав. прив.объект		
CU_G130_DP, CU_G130_PN, CU_G150_DP, CU_G150_PN	Изменяемо C1(1) Тип данн. Unsigned32 Р-группа: - Не для двиг.типа: - Min 0	Рассчитано - Динамический индекс - Гр.ед.изм: - Нормализация: - Max 4294967295	Ур. доступа: 3 Функц.план: - Выб.ед.изм.: - Эксперт.список: 0 Уст.по умолч. 0
Описание:	<p>С помощью этого параметра можно создавать новые приводные объекты.</p> <p>Индекс 0: Допускаются значения 2 ... 62.</p> <p>Индекс 1: Номер типа приводного объекта (к примеру, 11 для типа SERVO).</p> <p>Индекс 2: Определенные для типа приводного объекта функциональные модули.</p>		

Индекс 3:
 = 0: готовность.
 = 1: сброс (только индекс 0 ... 3).
 = 2: сбросить все (индекс 0 ... 3 и отмеченные записи).
 = 3: проверить и отметить для вставки.

Индекс: [0] = Номер объекта привода
 [1] = Тип приводного объекта
 [2] = Приводной объект функциональные модули
 [3] = Сбросить или проверить и отметить для вставки

Примеч: Только для использования на Siemens.
 Параметр не индицируется в ПО для ввода в эксплуатацию STARTER.

r9912[0...1] Удалить приводной объект / Удал. прив.объект

CU_G130_DP, CU_G130_PN, CU_G150_DP, CU_G150_PN	Изменяемо C1(3) Тип данн. Unsigned16 Р-группа: - Не для двиг.типа: - Min 0	Рассчитано - Динамический индекс - Гр.ед.изм: - Нормализация: - Max 62	Ур. доступа: 3 Функц.план: - Выб.ед.изм.: - Эксперт.список: 0 Уст.по умолч. 0
---	--	--	---

Описание: С помощью этого параметра можно удалять приводные объекты.
 Индекс 0:
 Допускаются значения 2 ... 62.
 Индекс 1:
 = 0: готовность.
 = 1: сброс (только индекс 0 и 1).
 = 2: сбросить все (индекс 0 и 1 и отмеченные записи).
 = 3: проверить и отметить для удаления.
 = 30: проверить и отметить для удаления. Сохранить заданную топологию.

Индекс: [0] = Номер объекта привода
 [1] = Сбросить или проверить и отметить для удаления

Примеч: Только для использования на Siemens.
 Параметр не индицируется в ПО для ввода в эксплуатацию STARTER.

r9913[0...2] Изменить номер приводного объекта / Прив_об_изм номер

CU_G130_DP, CU_G130_PN, CU_G150_DP, CU_G150_PN	Изменяемо C1(4) Тип данн. Unsigned16 Р-группа: - Не для двиг.типа: - Min 0	Рассчитано - Динамический индекс - Гр.ед.изм: - Нормализация: - Max 62	Ур. доступа: 3 Функц.план: - Выб.ед.изм.: - Эксперт.список: 1 Уст.по умолч. 0
---	--	--	---

Описание: С помощью этого параметра уже имеющимся приводным объектам могут быть присвоены новые номера.
 Индекс 0:
 Допускаются значения 2 ... 62.
 Индекс 1:
 Допускаются значения 2 ... 62.
 Индекс 2:
 = 0: готовность.
 = 1: сброс (только индекс 0 ... 2).
 = 2: сбросить все (индекс 0 ... 2 и отмеченные записи).
 = 3: проверить и отметить для изменения.

Индекс: [0] = Номер приводного объекта старый
 [1] = Номер приводного объекта новый
 [2] = Сбросить или проверить и отметить для изменения

Примеч: Только для использования на Siemens.
Параметр не индицируется в ПО для ввода в эксплуатацию STARTER.

p9914[0...2]	Изменить номер компонента / Измен.номер комп.		
CU_G130_DP, CU_G130_PN, CU_G150_DP, CU_G150_PN	Изменяемо C1	Рассчитано -	Ур. доступа: 3
	Тип данн. Unsigned16	Динамический индекс -	Функц.план: -
	Р-группа: -	Гр.ед.изм: -	Выб.ед.изм.: -
	Не для двиг.типа: -	Нормализация: -	Эксперт.список: 0
	Min	Max	Уст.по умолч.
	0	199	0

Описание: С помощью этого параметра можно изменять номера компонентов топологии.
Индекс 0:
Допускаются значения 2 ... 199.
Индекс 1:
Допускаются значения 2 ... 199.
Индекс 2:
= 0: готовность.
= 1: сброс (только индекс 0 ... 2).
= 2: сбросить все (индекс 0 ... 2 и отмеченные записи).
= 3: проверить и отметить для изменения.

Индекс: [0] = Номер компонента старый
[1] = Номер компонента новый
[2] = Сбросить или проверить и отметить для изменения

Примеч: Только для использования на Siemens.
Параметр не индицируется в ПО для ввода в эксплуатацию STARTER.

p9915	DRIVE-CLiQ data transfer error shutdown threshold master / DLQ fault master		
CU_G130_DP, CU_G130_PN, CU_G150_DP, CU_G150_PN	Изменяемо C1(1)	Рассчитано -	Ур. доступа: 4
	Тип данн. Unsigned32	Динамический индекс -	Функц.план: -
	Р-группа: Топология	Гр.ед.изм: -	Выб.ед.изм.: -
	Не для двиг.типа: -	Нормализация: -	Эксперт.список: 1
	Min	Max	Уст.по умолч.
	0000 hex	0007 07FF hex	0007 02FF hex

Описание: Only for internal Siemens service purposes.

p9916	DRIVE-CLiQ data transfer error shutdown threshold slave / DLQ fault slave		
CU_G130_DP, CU_G130_PN, CU_G150_DP, CU_G150_PN	Изменяемо C1(1)	Рассчитано -	Ур. доступа: 4
	Тип данн. Unsigned32	Динамический индекс -	Функц.план: -
	Р-группа: Топология	Гр.ед.изм: -	Выб.ед.изм.: -
	Не для двиг.типа: -	Нормализация: -	Эксперт.список: 1
	Min	Max	Уст.по умолч.
	0000 hex	0007 07FF hex	0007 02FF hex

Описание: Only for internal Siemens service purposes.

p9917[0...1]	Удалить компонент / Удалить компонент		
CU_G130_DP, CU_G130_PN, CU_G150_DP, CU_G150_PN	Изменяемо C1(30)	Рассчитано -	Ур. доступа: 3
	Тип данн. Unsigned16	Динамический индекс -	Функц.план: -
	Р-группа: -	Гр.ед.изм: -	Выб.ед.изм.: -
	Не для двиг.типа: -	Нормализация: -	Эксперт.список: 0
	Min	Max	Уст.по умолч.
	0	199	0

Описание: С помощью этого параметра можно удалить лишние несогласованные компоненты из заданной топологии компонентов.

Индекс 0:
 Допускаются значения 2 ... 199.
 Индекс 1:
 = 0: готовность.
 = 1: сброс (только индекс 0 и 1).
 = 2: сбросить все (индекс 0 и 1 и отмеченные записи).
 = 3: проверить и отметить для удаления.

Индекс: [0] = Номер компонента
 [1] = Сбросить или проверить и отметить для удаления

Примеч: Только для использования на Siemens.
 Параметр не индицируется в ПО для ввода в эксплуатацию STARTER.

p9920[0...99]	Лицензирование, ввести лицензионный ключ / Ввести лиц. ключ		
CU_G130_DP, CU_G130_PN, CU_G150_DP, CU_G150_PN	Изменяемо U, T Тип данн. Unsigned8 Р-группа: - Не для двиг.типа: - Min -	Рассчитано - Динамический индекс - Гр.ед.изм: - Нормализация: - Max -	Ур. доступа: 2 Функц.план: - Выб.ед.изм.: - Эксперт.список: 1 Уст.по умолч. -
Описание:	Ввод лицензионного ключа для этого приводного устройства. Пример для лицензионного ключа: EACZ-QBCA = 69 65 67 90 45 81 66 67 65 дес (символы ASCII) Индекс 0 = лицензионный ключ, символ 1 (к примеру, 69 дес.) Индекс 1 = лицензионный ключ, символ 2 (к примеру, 65 дес.) ... Индекс 8 = лицензионный ключ, символ 9 (к примеру, 65 дес.) Индекс 9 = лицензионный ключ, символ 10 (к примеру, 0 дес.) ...		
Зависимость:	См. также: r7843, p9921 См. также: A13000, A13001, F13010		
Внимание:	Таблицу ASCII (выдержки) можно найти, к примеру, в приложении к Справочнику по параметрированию. С помощью ПО для ввода в эксплуатацию STARTER символы ASCII вводятся не закодированными, т.е. символы лицензионного ключа могут вводиться так, как они напечатаны в Certificate of License. В этом случае кодировку символов выполняет STARTER.		
Примеч:	При недействительном лицензионном ключе все индексы имеют значение 0 дес. Могут вводиться только содержащиеся в лицензионном ключе символы ("1" до "9", "A" до "H", "K" до "N", "P" до "Z", а также "-"). При изменении p9920[x] вручную на значение 0 дес значения всех последующих индексов также устанавливаются на 0 дес. После ввода лицензионный ключ должен быть активирован (p9921). Недостаточная лицензия индицируется следующим предупреждением и светодиодом: - A13000 --> недостаточная лицензия - Светодиод READY --> мигает зеленым/красным с 0.5 Гц		

p9921	Лицензирование, активировать лицензионный ключ / Активир. лиц.ключ		
CU_G130_DP, CU_G130_PN, CU_G150_DP, CU_G150_PN	Изменяемо U, T Тип данн. Integer16 Р-группа: - Не для двиг.типа: - Min 0	Рассчитано - Динамический индекс - Гр.ед.изм: - Нормализация: - Max 1	Ур. доступа: 2 Функц.план: - Выб.ед.изм.: - Эксперт.список: 1 Уст.по умолч. 0
Описание:	Активация введенного лицензионного ключа. При активации лицензионного ключа выполняется следующее:		

- Проверка контрольной суммы введенного лицензионного ключа.
- Энергонезависимое сохранение введенного лицензионного ключа на карте памяти.
- Повторная проверка лицензии.

Параметр: 0: Неактив.
1: Запуск активации лицензионного ключа

Зависимость: См. также: r9920
См. также: A13000, A13001, F13010

Примеч: Введенный через параметр r9920 лицензионный ключ перед активацией проверяется. Если при этой проверке определяется ошибка, то активация отклоняется. Запись r9921 = 1 в этом случае отклоняется. В конце успешной активации лицензионного ключа автоматически устанавливается r9921 = 0.

r9925[0...99] Ошибка файла микропрограммного обеспечения / Ош.фа.микропр.об.

CU_G130_DP, CU_G130_PN, CU_G150_DP, CU_G150_PN	Изменяемо -	Рассчитано -	Ур. доступа: 2
	Тип данн. Unsigned8	Динамический индекс -	Функц.план: -
	Р-группа: -	Гр.ед.изм: -	Выб.ед.изм.: -
	Не для двиг.типа: -	Нормализация: -	Эксперт.список: 1
	Min	Max	Уст.по умолч.
	-	-	-

Описание: Индикация директории и имени файла, который при проверке по сравнению с состоянием при поставке был определен как недопустимый.

Зависимость: См. также: r9926
См. также: A01016

Примеч: Индикация директории и имени файла выполняется в коде ASCII.

r9926 Проверка микропрограммного обеспечения состояние / Проверка FW сост.

CU_G130_DP, CU_G130_PN, CU_G150_DP, CU_G150_PN	Изменяемо -	Рассчитано -	Ур. доступа: 2
	Тип данн. Unsigned8	Динамический индекс -	Функц.план: -
	Р-группа: -	Гр.ед.изм: -	Выб.ед.изм.: -
	Не для двиг.типа: -	Нормализация: -	Эксперт.список: 1
	Min	Max	Уст.по умолч.
	-	-	-

Описание: Индикация состояния при проверке микропрограммного обеспечения после включения.

- 0: микропрограммное обеспечение еще не проверено.
- 1: проверка выполняется.
- 2: проверка успешно завершена.
- 3: проверка содержит ошибки.

Зависимость: См. также: r9925
См. также: A01016

r9930[0...8] Активация системного журнала / SYSLOG активация

CU_G130_DP, CU_G130_PN, CU_G150_DP, CU_G150_PN	Изменяемо U, T	Рассчитано -	Ур. доступа: 4
	Тип данн. Unsigned8	Динамический индекс -	Функц.план: -
	Р-группа: -	Гр.ед.изм: -	Выб.ед.изм.: -
	Не для двиг.типа: -	Нормализация: -	Эксперт.список: 1
	Min	Max	Уст.по умолч.
	0	255	0

Описание: Только для сервисных целей.

Индекс: [0] = Степень системного журнала (0: не активен)
[1] = COM2/COM1 (0: COM2, 1: COM1)
[2] = Активировать запись файла (0: не активна)
[3] = Показать вставку времени (0: не показывать)
[4...7] = Зарезервировано
[8] = Системный журнал, размер файла (степени по 10 кБ)

Внимание: Перед выключением управляющего модуля убедиться, что системный журнал отключен (p9930[0] = 0).
При активированной записи в файл (p9930[2] = 1), запись в файл снова должна быть деактивирована перед отключением управляющего модуля (p9930[2] = 0), чтобы убедиться, что системный журнал был полностью записан в файл.

p9931[0...129]	Системный журнал, выбор модуля / SYSLOG выбор модул		
CU_G130_DP, CU_G130_PN, CU_G150_DP, CU_G150_PN	Изменяемо U, T Тип данн. Unsigned32 Р-группа: - Не для двиг.типа: - Min 0000 hex	Рассчитано - Динамический индекс - Гр.ед.изм: - Нормализация: - Max FFFF FFFF hex	Ур. доступа: 4 Функц.план: - Выб.ед.изм.: - Эксперт.список: 1 Уст.по умолч. 0000 hex
Описание:	Только для сервисных целей.		

p9932	Сохранить EEPROM системного журнала / SYSLOG EEPROM сохр		
CU_G130_DP, CU_G130_PN, CU_G150_DP, CU_G150_PN	Изменяемо U, T Тип данн. Unsigned8 Р-группа: - Не для двиг.типа: - Min 0	Рассчитано - Динамический индекс - Гр.ед.изм: - Нормализация: - Max 255	Ур. доступа: 4 Функц.план: - Выб.ед.изм.: - Эксперт.список: 1 Уст.по умолч. 0
Описание:	Только для сервисных целей.		

g9935.0	BO: POWER ON сигнал задержки / POWER ON t_задерж				
CU_G130_DP, CU_G130_PN, CU_G150_DP, CU_G150_PN	Изменяемо - Тип данн. Unsigned8 Р-группа: - Не для двиг.типа: - Min -	Рассчитано - Динамический индекс - Гр.ед.изм: - Нормализация: - Max -	Ур. доступа: 3 Функц.план: - Выб.ед.изм.: - Эксперт.список: 1 Уст.по умолч. -		
Описание:	Бинекторный выход g9935.0 устанавливается после включения в начале первого времени выборки и снова сбрасывается приблизительно через 100 мс.				
Бит.поле	Би	Имя сигн.	1-сигнал	0-сигнал	FP
	t	00 POWER ON сигнал задержки	High	Low	-

p9941	Заданная топология удалить свойство для всех компонентов / Удалить свойства		
CU_G130_DP, CU_G130_PN, CU_G150_DP, CU_G150_PN	Изменяемо C1(1) Тип данн. Unsigned32 Р-группа: Топология Не для двиг.типа: - Min 0	Рассчитано - Динамический индекс - Гр.ед.изм: - Нормализация: - Max 1	Ур. доступа: 3 Функц.план: - Выб.ед.изм.: - Эксперт.список: 0 Уст.по умолч. 0
Описание:	При p9941 = 1 у всех компонентов заданной топологии серийные номера стираются (обнуляются). Благодаря этому посредством повторной активации и деактивации обеспечивается новое согласование компонентов фактической топологии с компонентами заданной топологии.		
Примеч:	В конце процесса автоматически устанавливается p9941 = 0. После r0009 = 0 автоматически выполняется горячий пуск.		

г9975[0...7]	Загруженность системы измерена / Загр.сист.измер		
CU_G130_DP, CU_G130_PN, CU_G150_DP, CU_G150_PN	Изменяемо - Тип данн. FloatingPoint32 Р-группа: - Не для двиг.типа: - Min - [%]	Рассчитано - Динамический индекс - Гр.ед.изм: - Нормализация: - Max - [%]	Ур. доступа: 4 Функц.план: - Выб.ед.изм.: - Эксперт.список: 1 Уст.по умолч. - [%]
Описание:	Индикация измеренной загруженности системы. Чем больше индицируемые значения, тем выше загруженность системы.		
Индекс:	[0] = Использование машинного времени (мин.) [1] = Использование машинного времени (среднее) [2] = Использование машинного времени (макс.) [3] = Наибольшая загруженность брутто (мин.) [4] = Наибольшая загруженность брутто (средняя) [5] = Наибольшая загруженность брутто (макс.) [6] = Зарезервировано [7] = Зарезервировано		
Зависимость:	См. также: г9976, г9979, г9980, г9981 См. также: F01054, F01205		
Примеч:	По индексу 3 ... 5: По всем используемым временам выборки определяются загруженности брутто. Наибольшие загруженности брутто отображаются здесь. Время выборки с наибольшей загруженностью брутто индицируется в г9979. Загруженность брутто: Вычислительная нагрузка рассмотренного времени выборки, включая таковую из-за высокоприоритетных времен выборки (прерывания).		

г9976[0...7]	Загруженность системы / Загруж. системы		
CU_G130_DP, CU_G130_PN, CU_G150_DP, CU_G150_PN	Изменяемо - Тип данн. FloatingPoint32 Р-группа: - Не для двиг.типа: - Min - [%]	Рассчитано - Динамический индекс - Гр.ед.изм: - Нормализация: - Max - [%]	Ур. доступа: 3 Функц.план: - Выб.ед.изм.: - Эксперт.список: 1 Уст.по умолч. - [%]
Описание:	Индикация загруженности системы. При загруженности выше 100 % выводится ошибка F01054.		
Индекс:	[0] = Зарезервировано [1] = Использование машинного времени [2] = Зарезервировано [3] = Зарезервировано [4] = Зарезервировано [5] = Наибольшая загруженность брутто [6] = Зарезервировано [7] = Зарезервировано		
Зависимость:	См. также: г9979, г9980 См. также: F01054, F01205		
Примеч:	По индексу 1: Значение показывает общую вычислительную нагрузку системы. По индексу 5: По всем используемым временам выборки определяются загруженности брутто. Наибольшая загруженность брутто отображается здесь. Время выборки с наибольшей загруженностью брутто индицируется в г9979. Загруженность брутто: Вычислительная нагрузка рассмотренного времени выборки, включая таковую из-за высокоприоритетных времен выборки (прерывания).		

r9979	Время выборки с наибольшей загруженностью брутто / t_выб макс.брутто		
CU_G130_DP, CU_G130_PN, CU_G150_DP, CU_G150_PN	Изменяемо - Тип данн. FloatingPoint32 Р-группа: - Не для двиг.типа: - Min - [мкс]	Рассчитано - Динамический индекс - Гр.ед.изм: - Нормализация: - Max - [мкс]	Ур. доступа: 3 Функц.план: - Выб.ед.изм.: - Эксперт.список: 1 Уст.по умолч. - [мкс]
Описание:	Индикация времени выборки с наибольшей загруженностью брутто.		
Зависимость:	См. также: r7901, r9976 См. также: F01054		
Примеч:	Наибольшая загруженность брутто индицируется в r9976[5]. Загруженность брутто: Вычислительная нагрузка рассмотренного времени выборки, включая таковую из-за высокоприоритетных времен выборки (прерывания).		

r9980[0...101]	Загруженность, время выборки вычислено / Загр t_выборка выч		
CU_G130_DP, CU_G130_PN, CU_G150_DP, CU_G150_PN	Изменяемо - Тип данн. FloatingPoint32 Р-группа: - Не для двиг.типа: - Min - [%]	Рассчитано - Динамический индекс - Гр.ед.изм: - Нормализация: - Max - [%]	Ур. доступа: 4 Функц.план: - Выб.ед.изм.: - Эксперт.список: 1 Уст.по умолч. - [%]
Описание:	Индикация вычисленных загруженностей активных времен выборки на основе имеющейся заданной топологии.		
Индекс:	[0] = Загруженность нетто 0 [1] = Загруженность брутто 0 [2] = Загруженность нетто 1 [3] = Загруженность брутто 1 [4] = Загруженность нетто 2 [5] = Загруженность брутто 2 [6] = Загруженность нетто 3 [7] = Загруженность брутто 3 [8] = Загруженность нетто 4 [9] = Загруженность брутто 4 [10] = Загруженность нетто 5 [11] = Загруженность брутто 5 [12] = Загруженность нетто 6 [13] = Загруженность брутто 6 [14] = Загруженность нетто 7 [15] = Загруженность брутто 7 [16] = Загруженность нетто 8 [17] = Загруженность брутто 8 [18] = Загруженность нетто 9 [19] = Загруженность брутто 9 [20] = Загруженность нетто 10 [21] = Загруженность брутто 10 [22] = Загруженность нетто 11 [23] = Загруженность брутто 11 [24] = Загруженность нетто 12 [25] = Загруженность брутто 12 [26] = Загруженность нетто 13 [27] = Загруженность брутто 13 [28] = Загруженность нетто 14 [29] = Загруженность брутто 14 [30] = Загруженность нетто 15 [31] = Загруженность брутто 15 [32] = Загруженность нетто 16 [33] = Загруженность брутто 16		

- [34] = Загруженность нетто 17
- [35] = Загруженность брутто 17
- [36] = Загруженность нетто 18
- [37] = Загруженность брутто 18
- [38] = Загруженность нетто 19
- [39] = Загруженность брутто 19
- [40] = Загруженность нетто 20
- [41] = Загруженность брутто 20
- [42] = Загруженность нетто 21
- [43] = Загруженность брутто 21
- [44] = Загруженность нетто 22
- [45] = Загруженность брутто 22
- [46] = Загруженность нетто 23
- [47] = Загруженность брутто 23
- [48] = Загруженность нетто 24
- [49] = Загруженность брутто 24
- [50] = Загруженность нетто 25
- [51] = Загруженность брутто 25
- [52] = Загруженность нетто 26
- [53] = Загруженность брутто 26
- [54] = Загруженность нетто 27
- [55] = Загруженность брутто 27
- [56] = Загруженность нетто 28
- [57] = Загруженность брутто 28
- [58] = Загруженность нетто 29
- [59] = Загруженность брутто 29
- [60] = Загруженность нетто 30
- [61] = Загруженность брутто 30
- [62] = Загруженность нетто 31
- [63] = Загруженность брутто 31
- [64] = Загруженность нетто 32
- [65] = Загруженность брутто 32
- [66] = Загруженность нетто 33
- [67] = Загруженность брутто 33
- [68] = Загруженность нетто 34
- [69] = Загруженность брутто 34
- [70] = Загруженность нетто 35
- [71] = Загруженность брутто 35
- [72] = Загруженность нетто 36
- [73] = Загруженность брутто 36
- [74] = Загруженность нетто 37
- [75] = Загруженность брутто 37
- [76] = Загруженность нетто 38
- [77] = Загруженность брутто 38
- [78] = Загруженность нетто 39
- [79] = Загруженность брутто 39
- [80] = Загруженность нетто 40
- [81] = Загруженность брутто 40
- [82] = Загруженность нетто 41
- [83] = Загруженность брутто 41
- [84] = Загруженность нетто 42
- [85] = Загруженность брутто 42
- [86] = Загруженность нетто 43
- [87] = Загруженность брутто 43
- [88] = Загруженность нетто 44
- [89] = Загруженность брутто 44
- [90] = Загруженность нетто 45
- [91] = Загруженность брутто 45
- [92] = Загруженность нетто 46
- [93] = Загруженность брутто 46
- [94] = Загруженность нетто 47
- [95] = Загруженность брутто 47
- [96] = Загруженность нетто 48
- [97] = Загруженность брутто 48

[98] = Загруженность нетто 49
 [99] = Загруженность брутто 49
 [100] = Загруженность нетто 50
 [101] = Загруженность брутто 50

Зависимость: См. также: r7901, r9976, r9979
 См. также: F01054

Примеч: В параметре r7901 могут быть считаны переключаемые времена выборки.
 Загруженность нетто:
 Вычислительная нагрузка, вызванная только рассмотренным временем выборки.
 Загруженность брутто:
 Вычислительная нагрузка рассмотренного времени выборки, включая таковую из-за высокоприоритетных времен выборки (прерывания).

r9981[0...101] Загруженность, время выборки измерено / Загр t_выборка изм

CU_G130_DP, CU_G130_PN, CU_G150_DP, CU_G150_PN	Изменяемо -	Рассчитано -	Ур. доступа: 4
	Тип данн. FloatingPoint32	Динамический индекс -	Функц.план: -
	Р-группа: -	Гр.ед.изм: -	Выб.ед.изм.: -
	Не для двиг.типа: -	Нормализация: -	Эксперт.список: 1
	Min	Max	Уст.по умолч.
	- [%]	- [%]	- [%]

Описание: Индикация измеренных загруженностей активных времен выборки.

Индекс:
 [0] = Загруженность нетто 0
 [1] = Загруженность брутто 0
 [2] = Загруженность нетто 1
 [3] = Загруженность брутто 1
 [4] = Загруженность нетто 2
 [5] = Загруженность брутто 2
 [6] = Загруженность нетто 3
 [7] = Загруженность брутто 3
 [8] = Загруженность нетто 4
 [9] = Загруженность брутто 4
 [10] = Загруженность нетто 5
 [11] = Загруженность брутто 5
 [12] = Загруженность нетто 6
 [13] = Загруженность брутто 6
 [14] = Загруженность нетто 7
 [15] = Загруженность брутто 7
 [16] = Загруженность нетто 8
 [17] = Загруженность брутто 8
 [18] = Загруженность нетто 9
 [19] = Загруженность брутто 9
 [20] = Загруженность нетто 10
 [21] = Загруженность брутто 10
 [22] = Загруженность нетто 11
 [23] = Загруженность брутто 11
 [24] = Загруженность нетто 12
 [25] = Загруженность брутто 12
 [26] = Загруженность нетто 13
 [27] = Загруженность брутто 13
 [28] = Загруженность нетто 14
 [29] = Загруженность брутто 14
 [30] = Загруженность нетто 15
 [31] = Загруженность брутто 15
 [32] = Загруженность нетто 16
 [33] = Загруженность брутто 16
 [34] = Загруженность нетто 17
 [35] = Загруженность брутто 17
 [36] = Загруженность нетто 18
 [37] = Загруженность брутто 18
 [38] = Загруженность нетто 19

- [39] = Загруженность брутто 19
- [40] = Загруженность нетто 20
- [41] = Загруженность брутто 20
- [42] = Загруженность нетто 21
- [43] = Загруженность брутто 21
- [44] = Загруженность нетто 22
- [45] = Загруженность брутто 22
- [46] = Загруженность нетто 23
- [47] = Загруженность брутто 23
- [48] = Загруженность нетто 24
- [49] = Загруженность брутто 24
- [50] = Загруженность нетто 25
- [51] = Загруженность брутто 25
- [52] = Загруженность нетто 26
- [53] = Загруженность брутто 26
- [54] = Загруженность нетто 27
- [55] = Загруженность брутто 27
- [56] = Загруженность нетто 28
- [57] = Загруженность брутто 28
- [58] = Загруженность нетто 29
- [59] = Загруженность брутто 29
- [60] = Загруженность нетто 30
- [61] = Загруженность брутто 30
- [62] = Загруженность нетто 31
- [63] = Загруженность брутто 31
- [64] = Загруженность нетто 32
- [65] = Загруженность брутто 32
- [66] = Загруженность нетто 33
- [67] = Загруженность брутто 33
- [68] = Загруженность нетто 34
- [69] = Загруженность брутто 34
- [70] = Загруженность нетто 35
- [71] = Загруженность брутто 35
- [72] = Загруженность нетто 36
- [73] = Загруженность брутто 36
- [74] = Загруженность нетто 37
- [75] = Загруженность брутто 37
- [76] = Загруженность нетто 38
- [77] = Загруженность брутто 38
- [78] = Загруженность нетто 39
- [79] = Загруженность брутто 39
- [80] = Загруженность нетто 40
- [81] = Загруженность брутто 40
- [82] = Загруженность нетто 41
- [83] = Загруженность брутто 41
- [84] = Загруженность нетто 42
- [85] = Загруженность брутто 42
- [86] = Загруженность нетто 43
- [87] = Загруженность брутто 43
- [88] = Загруженность нетто 44
- [89] = Загруженность брутто 44
- [90] = Загруженность нетто 45
- [91] = Загруженность брутто 45
- [92] = Загруженность нетто 46
- [93] = Загруженность брутто 46
- [94] = Загруженность нетто 47
- [95] = Загруженность брутто 47
- [96] = Загруженность нетто 48
- [97] = Загруженность брутто 48
- [98] = Загруженность нетто 49
- [99] = Загруженность брутто 49
- [100] = Загруженность нетто 50
- [101] = Загруженность брутто 50

Зависимость: См. также: r7901, r9975, r9980

См. также: F01054

Примеч:

В параметре r7901 могут быть считаны переключившиеся времена выборки.

Загруженность нетто:

вычислительная нагрузка, вызванная только рассмотренным временем выборки.

Загруженность брутто:

вычислительная нагрузка рассмотренного времени выборки, включая таковую из-за высокоприоритетных времен выборки (прерывания).

r9982[0...4] Загруженность памяти память данных / Загр_пам пам_дан

CU_G130_DP,
CU_G130_PN,
CU_G150_DP,
CU_G150_PN

Изменяемо -

Рассчитано -

Ур. доступа: 3

Тип данн. FloatingPoint32

Динамический индекс -

Функц.план: -

Р-группа: -

Гр.ед.изм: -

Выб.ед.изм.: -

Не для двиг.типа: -

Нормализация: -

Эксперт.список: 1

Min

Max

Уст.по умолч.

- [%]

- [%]

- [%]

Описание:

Индикация вычисленной загруженности памяти данных на основе существующей заданной топологии.

Индекс:

[0] = Быстрая память данных 1

[1] = Быстрая память данных 2

[2] = Быстрая память данных 3

[3] = Быстрая память данных 4

[4] = Зарезервировано

Зависимость:

См. также: F01068

r9983[0...4] Загруженность памяти, память данных, измерено (факт. нагр.) / Загр пам_дан изм

CU_G130_DP,
CU_G130_PN,
CU_G150_DP,
CU_G150_PN

Изменяемо -

Рассчитано -

Ур. доступа: 4

Тип данн. FloatingPoint32

Динамический индекс -

Функц.план: -

Р-группа: -

Гр.ед.изм: -

Выб.ед.изм.: -

Не для двиг.типа: -

Нормализация: -

Эксперт.список: 1

Min

Max

Уст.по умолч.

- [%]

- [%]

- [%]

Описание:

Индикация измеренной загруженности памяти данных на основе существующей заданной топологии.

Индекс:

[0] = Fast Memory 1

[1] = Fast Memory 2

[2] = Fast Memory 3

[3] = Fast Memory 4

[4] = хип

Зависимость:

См. также: F01068

r9984[0...4] Использование памяти данных OA / Sp_загр пам_дан OA

CU_G130_DP,
CU_G130_PN,
CU_G150_DP,
CU_G150_PN

Изменяемо -

Рассчитано -

Ур. доступа: 3

Тип данн. FloatingPoint32

Динамический индекс -

Функц.план: -

Р-группа: -

Гр.ед.изм: -

Выб.ед.изм.: -

Не для двиг.типа: -

Нормализация: -

Эксперт.список: 1

Min

Max

Уст.по умолч.

- [%]

- [%]

- [%]

Описание:

Индикация загруженности памяти данных приложениями OA.

Индекс:

[0] = Fast Memory 1

[1] = Fast Memory 2

[2] = Fast Memory 3

[3] = Fast Memory 4

[4] = Зарезервировано

Зависимость:

См. также: F01068

r9986[0...7] DRIVE-CLiQ загруженность системы / DQ загруз.сист.			
CU_G130_DP, CU_G130_PN, CU_G150_DP, CU_G150_PN	Изменяемо - Тип данн. FloatingPoint32 Р-группа: - Не для двиг.типа: - Min - [%]	Рассчитано - Динамический индекс - Гр.ед.изм: - Нормализация: - Max - [%]	Ур. доступа: 3 Функц.план: - Выб.ед.изм.: - Эксперт.список: 1 Уст.по умолч. - [%]
Описание:	Индикация вычисленной загруженности системы DRIVE-CLiQ на основе существующей заданной топологии. Значения доступны только в состоянии RUNUP READY (800) (см. р3988). Индекс 0 .. 7 соответствует розетке DRIVE-CLiQ X100 ... X107.		
Зависимость:	См. также: F01340		
r9987[0...7] DRIVE-CLiQ загруженность полосы пропускания / DQ загр.пол.пропус			
CU_G130_DP, CU_G130_PN, CU_G150_DP, CU_G150_PN	Изменяемо - Тип данн. FloatingPoint32 Р-группа: - Не для двиг.типа: - Min - [%]	Рассчитано - Динамический индекс - Гр.ед.изм: - Нормализация: - Max - [%]	Ур. доступа: 3 Функц.план: - Выб.ед.изм.: - Эксперт.список: 1 Уст.по умолч. - [%]
Описание:	Индикация вычисленной загруженности полос пропускания DRIVE-CLiQ на основе существующей заданной топологии. Значения доступны только в состоянии RUNUP READY (800) (см. р3988). Индекс 0 .. 7 соответствует розетке DRIVE-CLiQ X100 ... X107.		
Зависимость:	См. также: F01340		
r9988[0...7] DRIVE-CLiQ использование DPRAM / DQ использ.DPRAM			
CU_G130_DP, CU_G130_PN, CU_G150_DP, CU_G150_PN	Изменяемо - Тип данн. FloatingPoint32 Р-группа: - Не для двиг.типа: - Min - [%]	Рассчитано - Динамический индекс - Гр.ед.изм: - Нормализация: - Max - [%]	Ур. доступа: 3 Функц.план: - Выб.ед.изм.: - Эксперт.список: 1 Уст.по умолч. - [%]
Описание:	Индикация вычисленной загруженности DRIVE-CLiQ DPRAM на основе существующей заданной топологии. Значения доступны только в состоянии RUNUP READY (800) (см. р3988). Индекс 0 .. 7 соответствует розетке DRIVE-CLiQ X100 ... X107.		
Зависимость:	См. также: F01340		
р9990 DO определение фактического значения использования памяти, выбор / Исп_пам фкт зн выб			
CU_G130_DP, CU_G130_PN, CU_G150_DP, CU_G150_PN	Изменяемо U, T Тип данн. Unsigned16 Р-группа: - Не для двиг.типа: - Min 0	Рассчитано - Динамический индекс - Гр.ед.изм: - Нормализация: - Max 65535	Ур. доступа: 4 Функц.план: - Выб.ед.изм.: - Эксперт.список: 1 Уст.по умолч. 0
Описание:	Параметр имеет различные значения при чтении или записи. Чтение: - Возвращает число контролируемых областей памяти. Запись: - Использование памяти одного приводного объекта: ввести номер приводного объекта. - Использование памяти системы в целом: ввести значение 65535		

r9991[0...4]	Использование памяти, приводной объект, фактическое значение / Исп_пам DO фкт зн		
CU_G130_DP, CU_G130_PN, CU_G150_DP, CU_G150_PN	Изменяемо - Тип данн. Unsigned32 Р-группа: - Не для двиг.типа: - Min -	Рассчитано - Динамический индекс - Гр.ед.изм: - Нормализация: - Max -	Ур. доступа: 4 Функц.план: - Выб.ед.изм.: - Эксперт.список: 1 Уст.по умолч. -
Описание:	Индикация использования памяти на приводной объект как фактическое значение.		
Индекс:	[0] = Fast Memory 1 [1] = Fast Memory 2 [2] = Fast Memory 3 [3] = Fast Memory 4 [4] = хип		

r9992[0...4]	Использование памяти, приводной объект, заданное значение / Исп_пам DO зад зн		
CU_G130_DP, CU_G130_PN, CU_G150_DP, CU_G150_PN	Изменяемо - Тип данн. Unsigned32 Р-группа: - Не для двиг.типа: - Min -	Рассчитано - Динамический индекс - Гр.ед.изм: - Нормализация: - Max -	Ур. доступа: 4 Функц.план: - Выб.ед.изм.: - Эксперт.список: 1 Уст.по умолч. -
Описание:	Индикация использования памяти на приводной объект как заданное значение.		
Индекс:	[0] = Fast Memory 1 [1] = Fast Memory 2 [2] = Fast Memory 3 [3] = Fast Memory 4 [4] = хип		

r9993[0...4]	Использование памяти, приложение ОА / Исп_пам ОА		
CU_G130_DP, CU_G130_PN, CU_G150_DP, CU_G150_PN	Изменяемо - Тип данн. Unsigned32 Р-группа: - Не для двиг.типа: - Min -	Рассчитано - Динамический индекс - Гр.ед.изм: - Нормализация: - Max -	Ур. доступа: 4 Функц.план: - Выб.ед.изм.: - Эксперт.список: 1 Уст.по умолч. -
Описание:	Индикация использования памяти приложения ОА.		
Индекс:	[0] = Fast Memory 1 [1] = Fast Memory 2 [2] = Fast Memory 3 [3] = Fast Memory 4 [4] = хип		

r9999[0...99]	Внутренняя программная ошибка, диагностика состояния / Прог_ош вн диагн		
CU_G130_DP, CU_G130_PN, CU_G150_DP, CU_G150_PN	Изменяемо - Тип данн. Unsigned32 Р-группа: - Не для двиг.типа: - Min -	Рассчитано - Динамический индекс - Гр.ед.изм: - Нормализация: - Max -	Ур. доступа: 3 Функц.план: - Выб.ед.изм.: - Эксперт.список: 1 Уст.по умолч. -
Описание:	Диагностический параметр для индикации дополнительной информации по внутренним программным ошибкам.		
Примеч:	Только для внутренней диагностики ошибок Siemens.		

p10000	SI время обработки / SI t_выборки		
TM54F_MA, TM54F_SL	Изменяемо C2(95) Тип данн. FloatingPoint32 P-группа: Safety Integrated Не для двиг.типа: - Min 1.00 [мс]	Рассчитано - Динамический индекс - Гр.ед.изм: - Нормализация: - Max 25.00 [мс]	Ур. доступа: 3 Функц.план: - Выб.ед.изм.: - Эксперт.список: 1 Уст.по умолч. 12.00 [мс]
Описание:	Установка времени выборки для терминального модуля 54F (TM54F).		
Примеч:	Время выборки в p10000 должно быть идентично такту контроля в p9500/p9300 на приводах.		
p10001	SI время ожидания для тестового останова на DO 0 ... DO 3 / SI t_ожидания DO		
TM54F_MA, TM54F_SL	Изменяемо C2(95) Тип данн. FloatingPoint32 P-группа: Safety Integrated Не для двиг.типа: - Min 2.00 [мс]	Рассчитано - Динамический индекс - Гр.ед.изм: - Нормализация: - Max 2000.00 [мс]	Ур. доступа: 3 Функц.план: - Выб.ед.изм.: - Эксперт.список: 1 Уст.по умолч. 500.00 [мс]
Описание:	Установка времени ожидания для теста цифровых выходов 0 ... 3 (DO 0 ... DO 3). В течение этого времени при принудительной динамизации цифровых выходов, сигнал должен быть обнаружен через соответствующий эхо-вход (p10047).		
Зависимость:	См. также: p10003, p10007, p10041, p10046		
Примеч:	Установка времени ожидания должна превышать время устранения дребезга (p10017).		
p10002	SI расхождение, время контроля / SI расхож t_контр		
TM54F_MA, TM54F_SL	Изменяемо C2(95) Тип данн. FloatingPoint32 P-группа: Safety Integrated Не для двиг.типа: - Min 1.00 [мс]	Рассчитано - Динамический индекс - Гр.ед.изм: - Нормализация: - Max 2000.00 [мс]	Ур. доступа: 3 Функц.план: 2850, 2851 Выб.ед.изм.: - Эксперт.список: 1 Уст.по умолч. 500.00 [мс]
Описание:	Установка времени контроля для расхождения цифровых входов. Состояния сигнала на обоих связанных цифровых входах (F-DI) в течение этого времени контроля должны стать идентичными.		
Примеч:	F-DI: Failsafe Digital Input (отказоустойчивый цифровой вход)		
p10003	SI принудительная динамизация, таймер / SI прин.дин_таймер		
TM54F_MA	Изменяемо C2(95) Тип данн. FloatingPoint32 P-группа: Safety Integrated Не для двиг.типа: - Min 0.00 [ч]	Рассчитано - Динамический индекс - Гр.ед.изм: - Нормализация: - Max 8760.00 [ч]	Ур. доступа: 3 Функц.план: 2848 Выб.ед.изм.: - Эксперт.список: 1 Уст.по умолч. 8.00 [ч]
Описание:	Установка времени для выполнения принудительной динамизации (тестовый останов). В течение спараметрированного времени как минимум один раз должна быть выполнена принудительная динамизация цифровых входов/выходов. Принудительная динамизация запускается через BI: p10007 = сигнал 0/1.		
Зависимость:	См. также: p10001, p10007, p10046		

r10004[0...1] SI фактическая контрольная сумма, параметры TM54F / SI фкт CRC TM54F

TM54F_MA, TM54F_SL	Изменяемо -	Рассчитано -	Ур. доступа: 3
	Тип данн. Unsigned32	Динамический индекс -	Функц.план: 2847
	P-группа: Safety Integrated	Гр.ед.изм: -	Выб.ед.изм.: -
	Не для двиг.типа: -	Нормализация: -	Эксперт.список: 1
	Min	Max	Уст.по умолч.
	-	-	-

Описание: Индикация фактической контрольной суммы проверенных на контрольную сумму параметров для терминального модуля 54F (TM54F).

Индекс: [0] = Контрольная сумма зависящих от АО параметров TM54F
[1] = Контрольная сумма зависящих от АО параметров TM54F (MM)

p10005[0...1] SI заданная контрольная сумма, параметры TM54F / SI зад CRC TM54F

TM54F_MA, TM54F_SL	Изменяемо C2(95)	Рассчитано -	Ур. доступа: 3
	Тип данн. Unsigned32	Динамический индекс -	Функц.план: 2847
	P-группа: Safety Integrated	Гр.ед.изм: -	Выб.ед.изм.: -
	Не для двиг.типа: -	Нормализация: -	Эксперт.список: 1
	Min	Max	Уст.по умолч.
	0000 hex	FFFF FFFF hex	0000 hex

Описание: Индикация заданной контрольной суммы проверенных на контрольную сумму параметров для терминального модуля 54F (TM54F).

Индекс: [0] = Контрольная сумма зависящих от HW параметров TM54F
[1] = Контрольная сумма зависящих от HW параметров TM54F (MM)

p10006 SI квитирование внутреннего события, входная клемма / SI квит внутр соб

TM54F_MA, TM54F_SL	Изменяемо C2(95)	Рассчитано -	Ур. доступа: 3
	Тип данн. Integer16	Динамический индекс -	Функц.план: -
	P-группа: Safety Integrated	Гр.ед.изм: -	Выб.ед.изм.: -
	Не для двиг.типа: -	Нормализация: -	Эксперт.список: 1
	Min	Max	Уст.по умолч.
	0	255	0

Описание: Выбор цифрового входа повышенной безопасности для сигнала "Квитирование внутреннего событий (внутренняя ошибка).

Сигнал передается на соответствующий управляющий сигнал всех приводов.

Задний фронт на этом входе сбрасывает состояние "Внутреннее событие" в приводе.

Передний фронт на этом входе ведет к квитированию имеющихся ошибок рассогласования.

Параметр:

- 0: Статически активный
- 1: F-DI 0 (X521.2/3/6)
- 2: F-DI 1 (X521.4/5/7)
- 3: F-DI 2 (X522.1/2/7)
- 4: F-DI 3 (X522.3/4/8)
- 5: F-DI 4 (X522.5/6/9)
- 6: F-DI 5 (X531.2/3/6)
- 7: F-DI 6 (X531.4/5/7)
- 8: F-DI 7 (X532.1/2/7)
- 9: F-DI 8 (X532.3/4/8)
- 10: F-DI 9 (X532.5/6/9)
- 255: Статически не активный

Зависимость: См. также: A35081

Примеч: Значения "статически активен" и "статически не активен" ведут к неактивной функции безопасного квитирования.

F-DI: Failsafe Digital Input (цифровой вход повышенной безопасности)

p10007	BI: SI принудительная динамизация F-DI/F-DO источник сигнала / Пр_дин F-DI/DO ИС		
TM54F_MA	Изменяемо C2(95) Тип данн. Unsigned32 / Binary Р-группа: Safety Integrated Не для двиг.типа: - Min -	Рассчитано - Динамический индекс - Гр.ед.изм: - Нормализация: - Max -	Ур. доступа: 3 Функц.план: 2848 Выб.ед.изм.: - Эксперт.список: 1 Уст.по умолч. 0
Описание:	Установка источника сигнала для запуска тестового останова. В качестве источника сигнала может быть установлен, к примеру, цифровой вход управляющего модуля или другого терминального модуля. Тестовый останов запускается при фронте 0/1 сигнала. TM54F должен находиться в состоянии "Готовность" (p0010 = 0).		
Зависимость:	См. также: p10001, p10003, p10041, p10046		
Внимание:	Для запуска тестового останова запрещено использовать цифровые входы TM54F.		
p10008	SI operating mode TM54F / SI op_mode TM54F		
TM54F_MA, TM54F_SL	Изменяемо C2(95) Тип данн. Integer16 Р-группа: Safety Integrated Не для двиг.типа: - Min 0	Рассчитано - Динамический индекс - Гр.ед.изм: - Нормализация: - Max 1	Ур. доступа: 4 Функц.план: - Выб.ед.изм.: - Эксперт.список: 1 Уст.по умолч. 1
Описание:	Sets the operating mode for the Terminal Module 54F (TM54F).		
Параметр:	0: Function interface 1: Control interface		
Примеч:	Parameter being prepared. For this firmware version, the function interface is not supported.		
p10009	SI SLP отвод F-DI / SI SLP отвод F-DI		
TM54F_MA, TM54F_SL	Изменяемо C2(95) Тип данн. Integer16 Р-группа: Safety Integrated Не для двиг.типа: - Min 0	Рассчитано - Динамический индекс - Гр.ед.изм: - Нормализация: - Max 10	Ур. доступа: 3 Функц.план: - Выб.ед.изм.: - Эксперт.список: 1 Уст.по умолч. 0
Описание:	Выбор цифрового входа повышенной безопасности для функции "Отвод SLP". При переднем фронте на этом F-DI реализуется отвод осей, которые в этот момент нарушают границу SLP. Оси после успешного безопасного квитирования текущих ошибок Safety могут перемещаться в направлении разрешенной области позиции. В режиме отвода SLP становится не активной, а SDI, если разрешена, выбирается в направлении разрешенной области позиции. Сигнал 0 на F-DI для отвода деактивирует активный режим отвода. (SLP снова активируется, а SDI выбирается согласно текущим F-DI)		
Параметр:	0: Функция не активна 1: F-DI 0 (X521.2/3/6) 2: F-DI 1 (X521.4/5/7) 3: F-DI 2 (X522.1/2/7) 4: F-DI 3 (X522.3/4/8) 5: F-DI 4 (X522.5/6/9) 6: F-DI 5 (X531.2/3/6) 7: F-DI 6 (X531.4/5/7) 8: F-DI 7 (X532.1/2/7) 9: F-DI 8 (X532.3/4/8) 10: F-DI 9 (X532.5/6/9)		

Примеч:

- Отвод возможен только при отсутствии уже выбранной SDI в противоположном области позиции направлении.
- Несоответствие на этом F-DI должно быть квитировано безопасным квитированием.

F-DI: Failsafe Digital Input (цифровой вход повышенной безопасности)
SDI: Safe Direction (безопасное направление движения)
SLP: Safely-Limited Position (безопасно ограниченная позиция)

p10010[0...5] SI приводные объекты, согласование / SI прив_об соглас			
TM54F_MA, TM54F_SL	Изменяемо C2(95) Тип данн. Unsigned16 P-группа: Safety Integrated Не для двиг.типа: - Min 0	Рассчитано - Динамический индекс - Гр.ед.изм: - Нормализация: - Max 62	Ур. доступа: 3 Функц.план: 2847, 2848 Выб.ед.изм.: - Эксперт.список: 1 Уст.по умолч. 0
Описание:	Установка номера приводного объекта для имеющихся приводов.		
Индекс:	[0] = Привод 1 [1] = Привод 2 [2] = Привод 3 [3] = Привод 4 [4] = Привод 5 [5] = Привод 6		
Внимание:	Если у привода активирован терминальный модуль 54F (TM54F) (p9601.2 = 1), то соответствующий номер приводного объекта должен быть установлен в индексе.		
Примеч:	Изменение активируется только после POWER ON		

p10011[0...5] SI группа приводов, согласование / SI гр_прив соглас			
TM54F_MA, TM54F_SL	Изменяемо C2(95) Тип данн. Unsigned16 P-группа: Safety Integrated Не для двиг.типа: - Min 1	Рассчитано - Динамический индекс - Гр.ед.изм: - Нормализация: - Max 4	Ур. доступа: 3 Функц.план: 2848 Выб.ед.изм.: - Эксперт.список: 1 Уст.по умолч. 1
Описание:	Установка группы приводов для имеющихся приводов. Группа приводов это объединение нескольких приводов с одинаковым поведением.		
Индекс:	[0] = Привод 1 [1] = Привод 2 [2] = Привод 3 [3] = Привод 4 [4] = Привод 5 [5] = Привод 6		

p10012[0...5] SI Motor Module Node Identifier Word 1 / SI MM Node ID 1			
TM54F_MA, TM54F_SL	Изменяемо C2(95) Тип данн. Unsigned32 P-группа: Safety Integrated Не для двиг.типа: - Min 0000 hex	Рассчитано - Динамический индекс - Гр.ед.изм: - Нормализация: - Max FFFF FFFF hex	Ур. доступа: 4 Функц.план: - Выб.ед.изм.: - Эксперт.список: 1 Уст.по умолч. 0000 hex
Описание:	Sets the actual Node Identifier (word 1, bit 0 ... 31) for the Motor Modules.		
Индекс:	[0] = Drive 1 [1] = Drive 2 [2] = Drive 3 [3] = Drive 4 [4] = Drive 5 [5] = Drive 6		
Зависимость:	См. также: p10013, p10014		

Примеч: The Node Identifier (96 bit) is represented in the following 3 parameters.
 p10012[0] word 1 (bit 0 ... 31) for Motor Module 1
 ...
 p10012[5] word 1 (bit 0 ... 31) for Motor Module 6
 p10013[0] word 2 (bit 32 ... 63) for Motor Module 1
 ...
 p10013[5] word 2 (bit 32 ... 63) for Motor Module 6
 p10014[0] word 3 (bit 64 ... 95) for Motor Module 1
 ...
 p10014[5] word 3 (bit 64 ... 95) for Motor Module 6

p10013[0...5]	SI Motor Module Node Identifier Word 2 / SI MM Node ID 2		
TM54F_MA, TM54F_SL	Изменяемо C2(95) Тип данн. Unsigned32 Р-группа: Safety Integrated Не для двиг.типа: - Min 0000 hex	Рассчитано - Динамический индекс - Гр.ед.изм: - Нормализация: - Max FFFF FFFF hex	Ур. доступа: 4 Функц.план: - Выб.ед.изм.: - Эксперт.список: 1 Уст.по умолч. 0000 hex
Описание:	Sets the actual Node Identifier (word 2, bit 32 ... 63) for the Motor Modules.		
Индекс:	[0] = Drive 1 [1] = Drive 2 [2] = Drive 3 [3] = Drive 4 [4] = Drive 5 [5] = Drive 6		
Зависимость:	См. также: p10012, p10014		
Примеч:	The complete Node Identifier (96 bit) is represented in p10012, p10013 and p10014.		

p10014[0...5]	SI Motor Module Node Identifier Word 3 / SI MM Node ID 3		
TM54F_MA, TM54F_SL	Изменяемо C2(95) Тип данн. Unsigned32 Р-группа: Safety Integrated Не для двиг.типа: - Min 0000 hex	Рассчитано - Динамический индекс - Гр.ед.изм: - Нормализация: - Max FFFF FFFF hex	Ур. доступа: 4 Функц.план: - Выб.ед.изм.: - Эксперт.список: 1 Уст.по умолч. 0000 hex
Описание:	Sets the actual Node Identifier (word 3, bit 64 ... 95) for the Motor Modules.		
Индекс:	[0] = Drive 1 [1] = Drive 2 [2] = Drive 3 [3] = Drive 4 [4] = Drive 5 [5] = Drive 6		
Зависимость:	См. также: p10012, p10013		
Примеч:	The complete Node Identifier (96 bit) is represented in p10012, p10013 and p10014.		

p10017	SI цифровые входы время подавления возникновения вибраций / SI DI t_дребезг		
TM54F_MA, TM54F_SL	Изменяемо C2(95) Тип данн. FloatingPoint32 Р-группа: Safety Integrated Не для двиг.типа: - Min 1.00 [мс]	Рассчитано - Динамический индекс - Гр.ед.изм: - Нормализация: - Max 100.00 [мс]	Ур. доступа: 3 Функц.план: - Выб.ед.изм.: - Эксперт.список: 1 Уст.по умолч. 1.00 [мс]
Описание:	Установка времени устранения дребезга для цифровых входов.		

Время устранения дребезга применяется округленным до целых миллисекунд.

Время устранения дребезга действует на следующие цифровые входы:

- Цифровые входы повышенной безопасности (F-DI).

- Одноканальные цифровые входы (DI).

Примеч:

Пример:

Время устранения дребезга = 1 мс: вторичные импульсы в 1 мс отфильтровываются, обрабатываются только импульсы длиннее 2 мс.

Время устранения дребезга = 3 мс: вторичные импульсы в 3 мс отфильтровываются, обрабатываются только импульсы длиннее 4 мс.

Результат устранения дребезга может быть считан в r10051.

p10020[0...3]	SI special operating mode selection / SI spec op sel		
TM54F_MA, TM54F_SL	Изменяемо C2(95)	Рассчитано -	Ур. доступа: 4
	Тип данн. Unsigned32	Динамический индекс -	Функц.план: -
	Р-группа: Safety Integrated	Гр.ед.изм.: -	Выб.ед.изм.: -
	Не для двиг.типа: -	Нормализация: -	Эксперт.список: 1
	Min	Max	Уст.по умолч.
	0	3	1
Описание:	Sets the special operating mode for the operating mode "function interface". 0 = Inactive 1 = Safe Operating Stop with braking (SS2) 2 = Safe Operating Stop without braking (SOS) 3 = Safely reduced speed without standstill (SLS) 4 = Safely reduced speed with agreement (SS2 --> SLS)		
Индекс:	[0] = Drive group 1 [1] = Drive group 2 [2] = Drive group 3 [3] = Drive group 4		
Зависимость:	См. также: p10008		
Примеч:	Parameter being prepared. For this firmware version, the function interface is not supported. SLS: Safely-Limited Speed SOS: Safe Operating Stop SS2: Safe Stop 2		

p10021[0...3]	SI Emergency Stop stop response / SI Emergency Stop		
TM54F_MA, TM54F_SL	Изменяемо C2(95)	Рассчитано -	Ур. доступа: 4
	Тип данн. Unsigned32	Динамический индекс -	Функц.план: -
	Р-группа: Safety Integrated	Гр.ед.изм.: -	Выб.ед.изм.: -
	Не для двиг.типа: -	Нормализация: -	Эксперт.список: 1
	Min	Max	Уст.по умолч.
	0	2	0
Описание:	Sets the stop response for the drive group for Emergency Stop. The input terminal for Emergency Stop is set in p10038. 0 = Stop reaction STO 1 = Stop reaction SS1 2 = Stop reaction SS2		
Индекс:	[0] = Drive group 1 [1] = Drive group 2 [2] = Drive group 3 [3] = Drive group 4		
Зависимость:	См. также: p10008, p10038		
Примеч:	Parameter being prepared. For this firmware version, the function interface is not supported.		

p10022[0...3]		SI STO входная клемма / SI STO DI	
TM54F_MA, TM54F_SL	Изменяемо C2(95) Тип данн. Integer16 Р-группа: Safety Integrated Не для двиг.типа: - Min 0	Рассчитано - Динамический индекс - Гр.ед.изм: - Нормализация: - Max 255	Ур. доступа: 3 Функц.план: - Выб.ед.изм.: - Эксперт.список: 1 Уст.по умолч. 0
Описание:	Установка входной клеммы для функции "STO" (режим работы "Интерфейс управления").		
Параметр:	0: Статически активный 1: F-DI 0 (X521.2/3/6) 2: F-DI 1 (X521.4/5/7) 3: F-DI 2 (X522.1/2/7) 4: F-DI 3 (X522.3/4/8) 5: F-DI 4 (X522.5/6/9) 6: F-DI 5 (X531.2/3/6) 7: F-DI 6 (X531.4/5/7) 8: F-DI 7 (X532.1/2/7) 9: F-DI 8 (X532.3/4/8) 10: F-DI 9 (X532.5/6/9) 255: Статически не активный		
Индекс:	[0] = Группа приводов 1 [1] = Группа приводов 2 [2] = Группа приводов 3 [3] = Группа приводов 4		
Примеч:	По значению = 0: Нет назначенных клемм, функция безопасности активна всегда. По значению = 255: Нет назначенных клемм, функция безопасности не активна всегда. F-DI: Failsafe Digital Input (цифровой вход повышенной безопасности) STO: Safe Torque Off (безопасно отключенный момент)		

p10023[0...3]		SI SS1 входная клемма / SI SS1 DI	
TM54F_MA, TM54F_SL	Изменяемо C2(95) Тип данн. Integer16 Р-группа: Safety Integrated Не для двиг.типа: - Min 0	Рассчитано - Динамический индекс - Гр.ед.изм: - Нормализация: - Max 255	Ур. доступа: 3 Функц.план: - Выб.ед.изм.: - Эксперт.список: 1 Уст.по умолч. 0
Описание:	Установка входной клеммы для границы SS1 (режим работы "Интерфейс управления").		
Параметр:	0: Статически активный 1: F-DI 0 (X521.2/3/6) 2: F-DI 1 (X521.4/5/7) 3: F-DI 2 (X522.1/2/7) 4: F-DI 3 (X522.3/4/8) 5: F-DI 4 (X522.5/6/9) 6: F-DI 5 (X531.2/3/6) 7: F-DI 6 (X531.4/5/7) 8: F-DI 7 (X532.1/2/7) 9: F-DI 8 (X532.3/4/8) 10: F-DI 9 (X532.5/6/9) 255: Статически не активный		
Индекс:	[0] = Группа приводов 1 [1] = Группа приводов 2 [2] = Группа приводов 3 [3] = Группа приводов 4		

Примеч: По значению = 0:
Нет назначенных клемм, функция безопасности активна всегда.
По значению = 255:
Нет назначенных клемм, функция безопасности не активна всегда.
F-DI: Failsafe Digital Input (цифровой вход повышенной безопасности)
SS1: Safe Stop 1 (безопасный останов 1)

p10024[0...3] SI SS2 входная клемма / SI SS2 DI

TM54F_MA, TM54F_SL	Изменяемо C2(95) Тип данн. Integer16 P-группа: Safety Integrated Не для двиг.типа: - Min 0	Рассчитано - Динамический индекс - Гр.ед.изм: - Нормализация: - Max 255	Ур. доступа: 3 Функц.план: - Выб.ед.изм.: - Эксперт.список: 1 Уст.по умолч. 0
-----------------------	--	---	---

Описание: Установка входной клеммы для границы SS2 (режим работы "Интерфейс управления").

Параметр: 0: Статически активный
1: F-DI 0 (X521.2/3/6)
2: F-DI 1 (X521.4/5/7)
3: F-DI 2 (X522.1/2/7)
4: F-DI 3 (X522.3/4/8)
5: F-DI 4 (X522.5/6/9)
6: F-DI 5 (X531.2/3/6)
7: F-DI 6 (X531.4/5/7)
8: F-DI 7 (X532.1/2/7)
9: F-DI 8 (X532.3/4/8)
10: F-DI 9 (X532.5/6/9)
255: Статически не активный

Индекс: [0] = Группа приводов 1
[1] = Группа приводов 2
[2] = Группа приводов 3
[3] = Группа приводов 4

Примеч: По значению = 0:
Нет назначенных клемм, функция безопасности активна всегда.
По значению = 255:
Нет назначенных клемм, функция безопасности не активна всегда.
F-DI: Failsafe Digital Input (цифровой вход повышенной безопасности)
SS2: Safe Stop 2 (безопасный останов 2)

p10025[0...3] SI SOS входная клемма / SI SOS DI

TM54F_MA, TM54F_SL	Изменяемо C2(95) Тип данн. Integer16 P-группа: Safety Integrated Не для двиг.типа: - Min 0	Рассчитано - Динамический индекс - Гр.ед.изм: - Нормализация: - Max 255	Ур. доступа: 3 Функц.план: - Выб.ед.изм.: - Эксперт.список: 1 Уст.по умолч. 0
-----------------------	--	---	---

Описание: Установка цифрового входа повышенной безопасности (F-DI) для функции "SOS" (режим работы = интерфейс управления).

Параметр: 0: Статически активный
1: F-DI 0 (X521.2/3/6)
2: F-DI 1 (X521.4/5/7)
3: F-DI 2 (X522.1/2/7)
4: F-DI 3 (X522.3/4/8)
5: F-DI 4 (X522.5/6/9)
6: F-DI 5 (X531.2/3/6)
7: F-DI 6 (X531.4/5/7)
8: F-DI 7 (X532.1/2/7)
9: F-DI 8 (X532.3/4/8)

10: F-DI 9 (X532.5/6/9)
 255: Статически не активный

Индекс: [0] = Группа приводов 1
 [1] = Группа приводов 2
 [2] = Группа приводов 3
 [3] = Группа приводов 4

Примеч: По значению = 0:
 Нет назначенных клемм, функция безопасности активна всегда.
 По значению = 255:
 Нет назначенных клемм, функция безопасности не активна всегда.
 F-DI: Failsafe Digital Input (цифровой вход повышенной безопасности)
 SOS: Safe Operating Stop (безопасный останов работы)

p10026[0...3] SI SLS входная клемма / SI SLS DI

TM54F_MA, TM54F_SL	Изменяемо C2(95)	Рассчитано -	Ур. доступа: 3
	Тип данн. Integer16	Динамический индекс -	Функц.план: -
	Р-группа: Safety Integrated	Гр.ед.изм: -	Выб.ед.изм.: -
	Не для двиг.типа: -	Нормализация: -	Эксперт.список: 1
	Min	Max	Уст.по умолч.
	0	255	0

Описание: Установка входной клеммы для SLS (режим работы "Интерфейс управления").

Параметр: 0: Статически активный
 1: F-DI 0 (X521.2/3/6)
 2: F-DI 1 (X521.4/5/7)
 3: F-DI 2 (X522.1/2/7)
 4: F-DI 3 (X522.3/4/8)
 5: F-DI 4 (X522.5/6/9)
 6: F-DI 5 (X531.2/3/6)
 7: F-DI 6 (X531.4/5/7)
 8: F-DI 7 (X532.1/2/7)
 9: F-DI 8 (X532.3/4/8)
 10: F-DI 9 (X532.5/6/9)
 255: Статически не активный

Индекс: [0] = Группа приводов 1
 [1] = Группа приводов 2
 [2] = Группа приводов 3
 [3] = Группа приводов 4

Примеч: По значению = 0:
 Нет назначенных клемм, функция безопасности активна всегда.
 По значению = 255:
 Нет назначенных клемм, функция безопасности не активна всегда.
 F-DI: Failsafe Digital Input (цифровой вход повышенной безопасности)
 SLS: Safely-Limited Speed (безопасно ограниченная скорость)

p10027[0...3] SI SLS-граница Бит 0 входная клемма / SI SLS-гр 0 DI

TM54F_MA, TM54F_SL	Изменяемо C2(95)	Рассчитано -	Ур. доступа: 3
	Тип данн. Integer16	Динамический индекс -	Функц.план: -
	Р-группа: Safety Integrated	Гр.ед.изм: -	Выб.ед.изм.: -
	Не для двиг.типа: -	Нормализация: -	Эксперт.список: 1
	Min	Max	Уст.по умолч.
	0	255	0

Описание: Установка входной клеммы для границы SLS Бит 0 (режим работы "Интерфейс управления").

Параметр: 0: Статически активный
 1: F-DI 0 (X521.2/3/6)
 2: F-DI 1 (X521.4/5/7)
 3: F-DI 2 (X522.1/2/7)

4: F-DI 3 (X522.3/4/8)
 5: F-DI 4 (X522.5/6/9)
 6: F-DI 5 (X531.2/3/6)
 7: F-DI 6 (X531.4/5/7)
 8: F-DI 7 (X532.1/2/7)
 9: F-DI 8 (X532.3/4/8)
 10: F-DI 9 (X532.5/6/9)
 255: Статически не активный

Индекс: [0] = Группа приводов 1
 [1] = Группа приводов 2
 [2] = Группа приводов 3
 [3] = Группа приводов 4

Примеч: По значению = 0:
 Клемма не назначена, бит выбора остается статически на "0".
 По значению = 255:
 Клемма не назначена, бит выбора остается статически на "1".
 F-DI: Failsafe Digital Input (цифровой вход повышенной безопасности)
 SLS: Safely-Limited Speed (безопасно ограниченная скорость)

p10028[0...3] SI SLS-граница Бит 1 входная клемма / SI SLS-гр 1 DI

TM54F_MA, TM54F_SL	Изменяемо C2(95)	Рассчитано -	Ур. доступа: 3
	Тип данн. Integer16	Динамический индекс -	Функц.план: -
	P-группа: Safety Integrated	Гр.ед.изм: -	Выб.ед.изм.: -
	Не для двиг.типа: -	Нормализация: -	Эксперт.список: 1
	Min	Max	Уст.по умолч.
	0	255	0

Описание: Установка входной клеммы для границы SLS Бит 1 (режим работы "Интерфейс управления").

Параметр: 0: Статически активный
 1: F-DI 0 (X521.2/3/6)
 2: F-DI 1 (X521.4/5/7)
 3: F-DI 2 (X522.1/2/7)
 4: F-DI 3 (X522.3/4/8)
 5: F-DI 4 (X522.5/6/9)
 6: F-DI 5 (X531.2/3/6)
 7: F-DI 6 (X531.4/5/7)
 8: F-DI 7 (X532.1/2/7)
 9: F-DI 8 (X532.3/4/8)
 10: F-DI 9 (X532.5/6/9)
 255: Статически не активный

Индекс: [0] = Группа приводов 1
 [1] = Группа приводов 2
 [2] = Группа приводов 3
 [3] = Группа приводов 4

Примеч: По значению = 0:
 Клемма не назначена, бит выбора остается статически на "0".
 По значению = 255:
 Клемма не назначена, бит выбора остается статически на "1".
 F-DI: Failsafe Digital Input (цифровой вход повышенной безопасности)
 SLS: Safely-Limited Speed (безопасно ограниченная скорость)

p10030[0...3] SI SDI положительное входная клемма / SI SDI пол DI			
TM54F_MA, TM54F_SL	Изменяемо C2(95) Тип данн. Integer16 Р-группа: Safety Integrated Не для двиг.типа: - Min 0	Рассчитано - Динамический индекс - Гр.ед.изм: - Нормализация: - Max 255	Ур. доступа: 3 Функц.план: - Выб.ед.изм.: - Эксперт.список: 1 Уст.по умолч. 0
Описание:	Установка входной клеммы для функции SDI положительное (режим работы "Интерфейс управления").		
Параметр:	0: Статически активный 1: F-DI 0 (X521.2/3/6) 2: F-DI 1 (X521.4/5/7) 3: F-DI 2 (X522.1/2/7) 4: F-DI 3 (X522.3/4/8) 5: F-DI 4 (X522.5/6/9) 6: F-DI 5 (X531.2/3/6) 7: F-DI 6 (X531.4/5/7) 8: F-DI 7 (X532.1/2/7) 9: F-DI 8 (X532.3/4/8) 10: F-DI 9 (X532.5/6/9) 255: Статически не активный		
Индекс:	[0] = Группа приводов 1 [1] = Группа приводов 2 [2] = Группа приводов 3 [3] = Группа приводов 4		
Примеч:	По значению = 0: Нет назначенных клемм, функция безопасности активна всегда. По значению = 255: Нет назначенных клемм, функция безопасности не активна всегда. F-DI: Failsafe Digital Input (цифровой вход повышенной безопасности) SDI: Safe Direction (безопасное направление движения)		

p10031[0...3] SI SDI отрицательное входная клемма / SI SDI отр DI			
TM54F_MA, TM54F_SL	Изменяемо C2(95) Тип данн. Integer16 Р-группа: Safety Integrated Не для двиг.типа: - Min 0	Рассчитано - Динамический индекс - Гр.ед.изм: - Нормализация: - Max 255	Ур. доступа: 3 Функц.план: - Выб.ед.изм.: - Эксперт.список: 1 Уст.по умолч. 0
Описание:	Установка входной клеммы для функции SDI отрицательное (режим работы "Интерфейс управления").		
Параметр:	0: Статически активный 1: F-DI 0 (X521.2/3/6) 2: F-DI 1 (X521.4/5/7) 3: F-DI 2 (X522.1/2/7) 4: F-DI 3 (X522.3/4/8) 5: F-DI 4 (X522.5/6/9) 6: F-DI 5 (X531.2/3/6) 7: F-DI 6 (X531.4/5/7) 8: F-DI 7 (X532.1/2/7) 9: F-DI 8 (X532.3/4/8) 10: F-DI 9 (X532.5/6/9) 255: Статически не активный		
Индекс:	[0] = Группа приводов 1 [1] = Группа приводов 2 [2] = Группа приводов 3 [3] = Группа приводов 4		

Примеч: По значению = 0:
Нет назначенных клемм, функция безопасности активна всегда.
По значению = 255:
Нет назначенных клемм, функция безопасности не активна всегда.
F-DI: Failsafe Digital Input (цифровой вход повышенной безопасности)
SDI: Safe Direction (безопасное направление движения)

p10032[0...3] SI SLP входная клемма / SI SLP F-DI

TM54F_MA, TM54F_SL	Изменяемо C2(95) Тип данн. Integer16 P-группа: Safety Integrated Не для двиг.типа: - Min 0	Рассчитано - Динамический индекс - Гр.ед.изм: - Нормализация: - Max 255	Ур. доступа: 3 Функц.план: - Выб.ед.изм.: - Эксперт.список: 1 Уст.по умолч. 0
-----------------------	--	---	---

Описание: Установка входной клеммы для функции "SLP".

Параметр: 0: Статически активный
1: F-DI 0 (X521.2/3/6)
2: F-DI 1 (X521.4/5/7)
3: F-DI 2 (X522.1/2/7)
4: F-DI 3 (X522.3/4/8)
5: F-DI 4 (X522.5/6/9)
6: F-DI 5 (X531.2/3/6)
7: F-DI 6 (X531.4/5/7)
8: F-DI 7 (X532.1/2/7)
9: F-DI 8 (X532.3/4/8)
10: F-DI 9 (X532.5/6/9)
255: Статически не активный

Индекс: [0] = Группа приводов 1
[1] = Группа приводов 2
[2] = Группа приводов 3
[3] = Группа приводов 4

Примеч: По значению = 0:
Нет назначенных клемм, функция безопасности активна всегда.
По значению = 255:
Нет назначенных клемм, функция безопасности не активна всегда.
F-DI: Failsafe Digital Input (цифровой вход повышенной безопасности)
SLP: Safely-Limited Position (безопасно ограниченная позиция)

p10033[0...3] SI SLP выбор входной клеммы / SI SLP выбор F-DI

TM54F_MA, TM54F_SL	Изменяемо C2(95) Тип данн. Integer16 P-группа: Safety Integrated Не для двиг.типа: - Min 0	Рассчитано - Динамический индекс - Гр.ед.изм: - Нормализация: - Max 255	Ур. доступа: 3 Функц.план: - Выб.ед.изм.: - Эксперт.список: 1 Уст.по умолч. 0
-----------------------	--	---	---

Описание: Установка входной клеммы для выбора области позиции для "SLP".

Параметр: 0: Статически активный
1: F-DI 0 (X521.2/3/6)
2: F-DI 1 (X521.4/5/7)
3: F-DI 2 (X522.1/2/7)
4: F-DI 3 (X522.3/4/8)
5: F-DI 4 (X522.5/6/9)
6: F-DI 5 (X531.2/3/6)
7: F-DI 6 (X531.4/5/7)
8: F-DI 7 (X532.1/2/7)
9: F-DI 8 (X532.3/4/8)

10: F-DI 9 (X532.5/6/9)
 255: Статически не активный

Индекс:
 [0] = Группа приводов 1
 [1] = Группа приводов 2
 [2] = Группа приводов 3
 [3] = Группа приводов 4

Примеч:
 По значению = 0:
 Клемма не назначена, бит выбора остается статически на "0".
 По значению = 255:
 Клемма не назначена, бит выбора остается статически на "1".
 F-DI: Failsafe Digital Input (цифровой вход повышенной безопасности)
 SLP: Safely-Limited Position (безопасно ограниченная позиция)

p10036[0...3] SI special operating mode input terminal / SI spec op DI

TM54F_MA, TM54F_SL	Изменяемо C2(95)	Рассчитано -	Ур. доступа: 4
	Тип данн. Integer16	Динамический индекс -	Функц.план: -
	Р-группа: Safety Integrated	Гр.ед.изм. -	Выб.ед.изм.: -
	Не для двиг.типа: -	Нормализация: -	Эксперт.список: 1
	Min	Max	Уст.по умолч.
	0	255	0

Описание: Sets the input terminal for "special operating mode" (operating mode "function interface").

Параметр:
 0: Statically active
 1: F-DI 0 (X521.2/3/6)
 2: F-DI 1 (X521.4/5/7)
 3: F-DI 2 (X522.1/2/7)
 4: F-DI 3 (X522.3/4/8)
 5: F-DI 4 (X522.5/6/9)
 6: F-DI 5 (X531.2/3/6)
 7: F-DI 6 (X531.4/5/7)
 8: F-DI 7 (X532.1/2/7)
 9: F-DI 8 (X532.3/4/8)
 10: F-DI 9 (X532.5/6/9)
 255: Statically inact

Индекс:
 [0] = Drive group 1
 [1] = Drive group 2
 [2] = Drive group 3
 [3] = Drive group 4

Примеч: Parameter being prepared. For this firmware version, the function interface is not supported.
 If value = 0:
 No terminal assigned, static special operation.
 If value = 255:
 No terminal assigned, static normal operation.

p10037[0...3] SI agreement input terminal / SI agreement DI

TM54F_MA, TM54F_SL	Изменяемо C2(95)	Рассчитано -	Ур. доступа: 4
	Тип данн. Integer16	Динамический индекс -	Функц.план: -
	Р-группа: Safety Integrated	Гр.ед.изм. -	Выб.ед.изм.: -
	Не для двиг.типа: -	Нормализация: -	Эксперт.список: 1
	Min	Max	Уст.по умолч.
	0	255	0

Описание: Sets the input terminal for "agreement" (operating mode "function interface").

Параметр:
 0: Statically active
 1: F-DI 0 (X521.2/3/6)
 2: F-DI 1 (X521.4/5/7)
 3: F-DI 2 (X522.1/2/7)
 4: F-DI 3 (X522.3/4/8)

5: F-DI 4 (X522.5/6/9)
 6: F-DI 5 (X531.2/3/6)
 7: F-DI 6 (X531.4/5/7)
 8: F-DI 7 (X532.1/2/7)
 9: F-DI 8 (X532.3/4/8)
 10: F-DI 9 (X532.5/6/9)
 255: Statically inactive

Индекс: [0] = Drive group 1
 [1] = Drive group 2
 [2] = Drive group 3
 [3] = Drive group 4

Примеч: Parameter being prepared. For this firmware version, the function interface is not supported.
 If value = 0:
 No terminal assigned, no static agreement.
 If value = 255:
 No terminal assigned, static agreement.

p10038[0...3] SI Emergency Stop input terminal / SI Emer Stop DI

TM54F_MA, TM54F_SL	Изменяемо C2(95)	Рассчитано -	Ур. доступа: 4
	Тип данн. Integer16	Динамический индекс -	Функц.план: -
	Р-группа: Safety Integrated	Гр.ед.изм. -	Выб.ед.изм.: -
	Не для двиг.типа: -	Нормализация: -	Эксперт.список: 1
	Min	Max	Уст.по умолч.
	0	255	0

Описание: Sets the input terminal for input "Emergency Stop" (operating mode "function interface").
 The behavior of this input signal is set in p10021.

Параметр: 0: Statically active
 1: F-DI 0 (X521.2/3/6)
 2: F-DI 1 (X521.4/5/7)
 3: F-DI 2 (X522.1/2/7)
 4: F-DI 3 (X522.3/4/8)
 5: F-DI 4 (X522.5/6/9)
 6: F-DI 5 (X531.2/3/6)
 7: F-DI 6 (X531.4/5/7)
 8: F-DI 7 (X532.1/2/7)
 9: F-DI 8 (X532.3/4/8)
 10: F-DI 9 (X532.5/6/9)
 255: Statically inactive

Индекс: [0] = Drive group 1
 [1] = Drive group 2
 [2] = Drive group 3
 [3] = Drive group 4

Зависимость: См. также: p10008, p10021

Примеч: Parameter being prepared. For this firmware version, the function interface is not supported.
 If value = 0:
 No terminal assigned, "Emergency Stop" statically active.
 If value = 255:
 No terminal assigned, no "Emergency Stop" statically active.

p10039[0...3] SI Safe State выбор сигнала / SI Safe State выб.

TM54F_MA, TM54F_SL	Изменяемо C2(95)	Рассчитано -	Ур. доступа: 3
	Тип данн. Unsigned32	Динамический индекс -	Функц.план: 2856
	Р-группа: Safety Integrated	Гр.ед.изм. -	Выб.ед.изм.: -
	Не для двиг.типа: -	Нормализация: -	Эксперт.список: 1
	Min	Max	Уст.по умолч.
	-	-	0000 0001 bin

Индекс: [0] = Группа приводов 1

[1] = Группа приводов 2
 [2] = Группа приводов 3
 [3] = Группа приводов 4

Бит.поле	Би	Имя сигн.	1-сигнал	0-сигнал	FP
	т				
	00	Power_removed	выбран	не выбран	-
	01	SS1_active	выбран	не выбран	-
	02	SS2_active	выбран	не выбран	-
	03	SOS_active	выбран	не выбран	-
	04	SLS_active	выбран	не выбран	-
	05	SDI_pos_active	выбран	не выбран	-
	06	SDI_neg_active	выбран	не выбран	-
	07	SLP_активна	выбран	не выбран	-

p10040 SI F-DI входной режим / SI F-DI вход_режим

TM54F_MA, TM54F_SL	Изменяемо C2(95)	Рассчитано -	Ур. доступа: 3
	Тип данн. Unsigned32	Динамический индекс -	Функц.план: -
	Р-группа: Safety Integrated	Гр.ед.изм: -	Выб.ед.изм.: -
	Не для двиг.типа: -	Нормализация: -	Эксперт.список: 1
	Min	Max	Уст.по умолч.
	-	-	0000 0000 0000 0000 bin

Описание: Установка входного режима для безопасных цифровых входов (F-DI).

Бит.поле	Би	Имя сигн.	1-сигнал	0-сигнал	FP
	т				
	00	F-DI 0, DI 1+ (X521.3)	Замыкатель	Размыкатель	2850
	01	F-DI 1, DI 3+ (X521.5)	Замыкатель	Размыкатель	2850
	02	F-DI 2, DI 5+ (X522.2)	Замыкатель	Размыкатель	2850
	03	F-DI 3, DI 7+ (X522.4)	Замыкатель	Размыкатель	2850
	04	F-DI 4, DI 9+ (X522.6)	Замыкатель	Размыкатель	2850
	05	F-DI 5, DI 11+ (X531.3)	Замыкатель	Размыкатель	2851
	06	F-DI 6, DI 13+ (X531.5)	Замыкатель	Размыкатель	2851
	07	F-DI 7, DI 15+ (X532.2)	Замыкатель	Размыкатель	2851
	08	F-DI 8, DI 17+ (X532.4)	Замыкатель	Размыкатель	2851
	09	F-DI 9, DI 19+ (X532.6)	Замыкатель	Размыкатель	2851

Примеч: К не указанным безопасным цифровым входам может быть подключен только один NC.

p10041 SI F-DI разрешение для теста / SI F-DI разре.тест

TM54F_MA, TM54F_SL	Изменяемо C2(95)	Рассчитано -	Ур. доступа: 3
	Тип данн. Unsigned32	Динамический индекс -	Функц.план: 2848
	Р-группа: Safety Integrated	Гр.ед.изм: -	Выб.ед.изм.: -
	Не для двиг.типа: -	Нормализация: -	Эксперт.список: 1
	Min	Max	Уст.по умолч.
	-	-	0000 0000 0000 0000 bin

Описание: Разрешение для интеграции F-DI в тест (принудительная динамизация) блока питания датчика.

Бит.поле	Би	Имя сигн.	1-сигнал	0-сигнал	FP
	т				
	00	F-DI 0, питание L1+	Тест активен	Нет тестирования	-
	01	F-DI 1, питание L1+	Тест активен	Нет тестирования	-
	02	F-DI 2, питание L1+	Тест активен	Нет тестирования	-
	03	F-DI 3, питание L1+	Тест активен	Нет тестирования	-
	04	F-DI 4, питание L1+	Тест активен	Нет тестирования	-
	05	F-DI 5, питание L2+	Тест активен	Нет тестирования	-
	06	F-DI 6, питание L2+	Тест активен	Нет тестирования	-
	07	F-DI 7, питание L2+	Тест активен	Нет тестирования	-
	08	F-DI 8, питание L2+	Тест активен	Нет тестирования	-
	09	F-DI 9, питание L2+	Тест активен	Нет тестирования	-

Примеч: F-DI: Failsafe Digital Input (отказоустойчивый цифровой вход)

p10042[0...5]	SI F-DO 0 источники сигнала / SI F-DO 0 S_q		
TM54F_MA, TM54F_SL	Изменяемо C2(95)	Рассчитано -	Ур. доступа: 3
	Тип данн. Integer16	Динамический индекс -	Функц.план: 2857
	P-группа: Safety Integrated	Гр.ед.изм: -	Выб.ед.изм.: -
	Не для двиг.типа: -	Нормализация: -	Эксперт.список: 1
	Min 0	Max 783	Уст.по умолч. 0
Описание:	Установка источников сигнала для F-DO 0. 6 источников сигнала в p10042[0...5] соединяются И и результат выводится на F-DO 0.		
Параметр:	<ul style="list-style-type: none"> 0: Нет функции 1: Группа приводов 1 STO активен 2: Группа приводов 1 SS1 активен 3: Группа приводов 1 SS2 активен 4: Группа приводов 1 SOS активен 5: Группа приводов 1 SLS активна 6: Группа приводов 1 SSM квитирование активно 7: Группа приводов 1 Safestate 8: Группа приводов 1 SOS выбран 9: Группа приводов 1 внутреннее событие 10: Группа приводов 1 Активная ступень SLS Бит 0 11: Группа приводов 1 активная ступень SLS Бит 1 12: Приводная группа 1 SDI положительное активно 13: Приводная группа 1 SDI отрицательное активно 14: Группа приводов 1 SLP активна 15: Группа приводов 1 активная область SLP 257: Группа приводов 2 STO активен 258: Группа приводов 2 SS1 активен 259: Группа приводов 2 SS2 активен 260: Группа приводов 2 SOS активен 261: Группа приводов 2 SLS активна 262: Группа приводов 2 SSM квитирование активно 263: Группа приводов 2 Safestate 264: Группа приводов 2 SOS выбран 265: Группа приводов 2 внутреннее событие 266: Группа приводов 2 Активная ступень SLS Бит 0 267: Группа приводов 2 Активная ступень SLS Бит 1 268: Приводная группа 2 SDI положительное активно 269: Приводная группа 2 SDI отрицательное активно 270: Группа приводов 2 SLP активна 271: Группа приводов 2 активная область SLP 513: Группа приводов 3 STO активен 514: Группа приводов 3 SS1 активен 515: Группа приводов 3 SS2 активен 516: Группа приводов 3 SOS активен 517: Группа приводов 3 SLS активна 518: Группа приводов 3 SSM квитирование активно 519: Группа приводов 3 Safestate 520: Группа приводов 3 SOS выбран 521: Группа приводов 3 внутреннее событие 522: Группа приводов 3 Активная ступень SLS Бит 0 523: Группа приводов 3 активная ступень SLS Бит 1 524: Приводная группа 3 SDI положительное активно 525: Приводная группа 3 SDI отрицательное активно 526: Группа приводов 3 SLP активна 527: Группа приводов 3 активная область SLP 769: Группа приводов 4 STO активен 770: Группа приводов 4 SS1 активен 771: Группа приводов 4 SS2 активен 772: Группа приводов 4 SOS активен 773: Группа приводов 4 SLS активна 		

- 774: Группа приводов 4 SSM квитирование активно
- 775: Группа приводов 4 Safestate
- 776: Группа приводов 4 SOS выбран
- 777: Группа приводов 4 внутреннее событие
- 778: Группа приводов 4 Активная ступень SLS Бит 0
- 779: Группа приводов 4 активная ступень SLS Бит 1
- 780: Приводная группа 4 SDI положительное активно
- 781: Приводная группа 4 SDI отрицательное активно
- 782: Группа приводов 4 SLP активна
- 783: Группа приводов 4 активная область SLP

Индекс:
 [0] = Соединение И вход 1
 [1] = Соединение И вход 2
 [2] = Соединение И вход 3
 [3] = Соединение И вход 4
 [4] = Соединение И вход 5
 [5] = Соединение И вход 6

Примеч: F-DO: Failsafe Digital Output (отказоустойчивый цифровой выход)

r10043[0...5]	SI F-DO 1 источники сигнала / SI F-DO 1 S_q		
TM54F_MA, TM54F_SL	Изменяемо C2(95)	Рассчитано -	Ур. доступа: 3
	Тип данн. Integer16	Динамический индекс -	Функц.план: 2857
	Р-группа: Safety Integrated	Гр.ед.изм.: -	Выб.ед.изм.: -
	Не для двиг.типа: -	Нормализация: -	Эксперт.список: 1
	Min	Max	Уст.по умолч.
	0	783	0

Описание: Установка источников сигналов для F-DO 1.
 6 источников сигналов в r10043[0...5] соединяются И и результат выводится на F-DO 1.

- Параметр:**
- 0: Нет функции
 - 1: Группа приводов 1 STO активен
 - 2: Группа приводов 1 SS1 активен
 - 3: Группа приводов 1 SS2 активен
 - 4: Группа приводов 1 SOS активен
 - 5: Группа приводов 1 SLS активна
 - 6: Группа приводов 1 SSM квитирование активно
 - 7: Группа приводов 1 Safestate
 - 8: Группа приводов 1 SOS выбран
 - 9: Группа приводов 1 внутреннее событие
 - 10: Группа приводов 1 Активная ступень SLS Бит 0
 - 11: Группа приводов 1 активная ступень SLS Бит 1
 - 12: Приводная группа 1 SDI положительное активно
 - 13: Приводная группа 1 SDI отрицательное активно
 - 14: Группа приводов 1 SLP активна
 - 15: Группа приводов 1 активная область SLP
 - 257: Группа приводов 2 STO активен
 - 258: Группа приводов 2 SS1 активен
 - 259: Группа приводов 2 SS2 активен
 - 260: Группа приводов 2 SOS активен
 - 261: Группа приводов 2 SLS активна
 - 262: Группа приводов 2 SSM квитирование активно
 - 263: Группа приводов 2 Safestate
 - 264: Группа приводов 2 SOS выбран
 - 265: Группа приводов 2 внутреннее событие
 - 266: Группа приводов 2 Активная ступень SLS Бит 0
 - 267: Группа приводов 2 Активная ступень SLS Бит 1
 - 268: Приводная группа 2 SDI положительное активно
 - 269: Приводная группа 2 SDI отрицательное активно
 - 270: Группа приводов 2 SLP активна
 - 271: Группа приводов 2 активная область SLP
 - 513: Группа приводов 3 STO активен
 - 514: Группа приводов 3 SS1 активен
 - 515: Группа приводов 3 SS2 активен

- 516: Группа приводов 3 SOS активен
- 517: Группа приводов 3 SLS активна
- 518: Группа приводов 3 SSM квитирование активно
- 519: Группа приводов 3 Safestate
- 520: Группа приводов 3 SOS выбран
- 521: Группа приводов 3 внутреннее событие
- 522: Группа приводов 3 Активная ступень SLS Бит 0
- 523: Группа приводов 3 активная ступень SLS Бит 1
- 524: Приводная группа 3 SDI положительное активно
- 525: Приводная группа 3 SDI отрицательное активно
- 526: Группа приводов 3 SLP активна
- 527: Группа приводов 3 активная область SLP
- 769: Группа приводов 4 STO активен
- 770: Группа приводов 4 SS1 активен
- 771: Группа приводов 4 SS2 активен
- 772: Группа приводов 4 SOS активен
- 773: Группа приводов 4 SLS активна
- 774: Группа приводов 4 SSM квитирование активно
- 775: Группа приводов 4 Safestate
- 776: Группа приводов 4 SOS выбран
- 777: Группа приводов 4 внутреннее событие
- 778: Группа приводов 4 Активная ступень SLS Бит 0
- 779: Группа приводов 4 активная ступень SLS Бит 1
- 780: Приводная группа 4 SDI положительное активно
- 781: Приводная группа 4 SDI отрицательное активно
- 782: Группа приводов 4 SLP активна
- 783: Группа приводов 4 активная область SLP

Индекс: [0] = Соединение И вход 1
 [1] = Соединение И вход 2
 [2] = Соединение И вход 3
 [3] = Соединение И вход 4
 [4] = Соединение И вход 5
 [5] = Соединение И вход 6

Примеч: F-DO: Failsafe Digital Output (отказоустойчивый цифровой выход)

p10044[0...5]	SI F-DO 2 источники сигнала / SI F-DO 2 S_q		
TM54F_MA, TM54F_SL	Изменяемо C2(95)	Рассчитано -	Ур. доступа: 3
	Тип данн. Integer16	Динамический индекс -	Функц.план: 2857
	Р-группа: Safety Integrated	Гр.ед.изм. -	Выб.ед.изм.: -
	Не для двиг.типа: -	Нормализация: -	Эксперт.список: 1
	Min	Max	Уст.по умолч.
	0	783	0

Описание: Установка источников сигналов для F-DO 2.
 6 источников сигналов в p10044[0...5] соединяются И и результат выводится на F-DO 2.

- Параметр:**
- 0: Нет функции
 - 1: Группа приводов 1 STO активен
 - 2: Группа приводов 1 SS1 активен
 - 3: Группа приводов 1 SS2 активен
 - 4: Группа приводов 1 SLS активна
 - 5: Группа приводов 1 SLS активна
 - 6: Группа приводов 1 SSM квитирование активно
 - 7: Группа приводов 1 Safestate
 - 8: Группа приводов 1 SOS выбран
 - 9: Группа приводов 1 внутреннее событие
 - 10: Группа приводов 1 Активная ступень SLS Бит 0
 - 11: Группа приводов 1 активная ступень SLS Бит 1
 - 12: Приводная группа 1 SDI положительное активно
 - 13: Приводная группа 1 SDI отрицательное активно
 - 14: Группа приводов 1 SLP активна
 - 15: Группа приводов 1 активная область SLP
 - 257: Группа приводов 2 STO активен

- 258: Группа приводов 2 SS1 активен
- 259: Группа приводов 2 SS2 активен
- 260: Группа приводов 2 SOS активен
- 261: Группа приводов 2 SLS активна
- 262: Группа приводов 2 SSM квитирование активно
- 263: Группа приводов 2 Safestate
- 264: Группа приводов 2 SOS выбран
- 265: Группа приводов 2 внутреннее событие
- 266: Группа приводов 2 Активная ступень SLS Бит 0
- 267: Группа приводов 2 Активная ступень SLS Бит 1
- 268: Приводная группа 2 SDI положительное активно
- 269: Приводная группа 2 SDI отрицательное активно
- 270: Группа приводов 2 SLP активна
- 271: Группа приводов 2 активная область SLP
- 513: Группа приводов 3 STO активен
- 514: Группа приводов 3 SS1 активен
- 515: Группа приводов 3 SS2 активен
- 516: Группа приводов 3 SOS активен
- 517: Группа приводов 3 SLS активна
- 518: Группа приводов 3 SSM квитирование активно
- 519: Группа приводов 3 Safestate
- 520: Группа приводов 3 SOS выбран
- 521: Группа приводов 3 внутреннее событие
- 522: Группа приводов 3 Активная ступень SLS Бит 0
- 523: Группа приводов 3 активная ступень SLS Бит 1
- 524: Приводная группа 3 SDI положительное активно
- 525: Приводная группа 3 SDI отрицательное активно
- 526: Группа приводов 3 SLP активна
- 527: Группа приводов 3 активная область SLP
- 769: Группа приводов 4 STO активен
- 770: Группа приводов 4 SS1 активен
- 771: Группа приводов 4 SS2 активен
- 772: Группа приводов 4 SOS активен
- 773: Группа приводов 4 SLS активна
- 774: Группа приводов 4 SSM квитирование активно
- 775: Группа приводов 4 Safestate
- 776: Группа приводов 4 SOS выбран
- 777: Группа приводов 4 внутреннее событие
- 778: Группа приводов 4 Активная ступень SLS Бит 0
- 779: Группа приводов 4 активная ступень SLS Бит 1
- 780: Приводная группа 4 SDI положительное активно
- 781: Приводная группа 4 SDI отрицательное активно
- 782: Группа приводов 4 SLP активна
- 783: Группа приводов 4 активная область SLP

Индекс: [0] = Соединение И вход 1
 [1] = Соединение И вход 2
 [2] = Соединение И вход 3
 [3] = Соединение И вход 4
 [4] = Соединение И вход 5
 [5] = Соединение И вход 6

Примеч: F-DO: Failsafe Digital Output (отказоустойчивый цифровой выход)

p10045[0...5]	SI F-DO 3 источники сигнала / SI F-DO 3 S_q		
TM54F_MA, TM54F_SL	Изменяемо C2(95)	Рассчитано -	Ур. доступа: 3
	Тип данн. Integer16	Динамический индекс -	Функц.план: 2857
	Р-группа: Safety Integrated	Гр.ед.изм. -	Выб.ед.изм.: -
	Не для двиг.типа: -	Нормализация: -	Эксперт.список: 1
	Min 0	Max 783	Уст.по умолч. 0

Описание: Установка источников сигналов для F-DO 3.
 6 источников сигналов в p10045[0...5] соединяются И и результат выводится на F-DO 3.

Параметр:	0:	Нет функции
	1:	Группа приводов 1 STO активен
	2:	Группа приводов 1 SS1 активен
	3:	Группа приводов 1 SS2 активен
	4:	Группа приводов 1 SOS активен
	5:	Группа приводов 1 SLS активна
	6:	Группа приводов 1 SSM квитирование активно
	7:	Группа приводов 1 Safestate
	8:	Группа приводов 1 SOS выбран
	9:	Группа приводов 1 внутреннее событие
	10:	Группа приводов 1 Активная ступень SLS Бит 0
	11:	Группа приводов 1 активная ступень SLS Бит 1
	12:	Приводная группа 1 SDI положительное активно
	13:	Приводная группа 1 SDI отрицательное активно
	14:	Группа приводов 1 SLP активна
	15:	Группа приводов 1 активная область SLP
	257:	Группа приводов 2 STO активен
	258:	Группа приводов 2 SS1 активен
	259:	Группа приводов 2 SS2 активен
	260:	Группа приводов 2 SOS активен
	261:	Группа приводов 2 SLS активна
	262:	Группа приводов 2 SSM квитирование активно
	263:	Группа приводов 2 Safestate
	264:	Группа приводов 2 SOS выбран
	265:	Группа приводов 2 внутреннее событие
	266:	Группа приводов 2 Активная ступень SLS Бит 0
	267:	Группа приводов 2 Активная ступень SLS Бит 1
	268:	Приводная группа 2 SDI положительное активно
	269:	Приводная группа 2 SDI отрицательное активно
	270:	Группа приводов 2 SLP активна
	271:	Группа приводов 2 активная область SLP
	513:	Группа приводов 3 STO активен
	514:	Группа приводов 3 SS1 активен
	515:	Группа приводов 3 SS2 активен
	516:	Группа приводов 3 SOS активен
	517:	Группа приводов 3 SLS активна
	518:	Группа приводов 3 SSM квитирование активно
	519:	Группа приводов 3 Safestate
	520:	Группа приводов 3 SOS выбран
	521:	Группа приводов 3 внутреннее событие
	522:	Группа приводов 3 Активная ступень SLS Бит 0
	523:	Группа приводов 3 активная ступень SLS Бит 1
	524:	Приводная группа 3 SDI положительное активно
	525:	Приводная группа 3 SDI отрицательное активно
	526:	Группа приводов 3 SLP активна
	527:	Группа приводов 3 активная область SLP
	769:	Группа приводов 4 STO активен
	770:	Группа приводов 4 SS1 активен
	771:	Группа приводов 4 SS2 активен
	772:	Группа приводов 4 SOS активен
	773:	Группа приводов 4 SLS активна
	774:	Группа приводов 4 SSM квитирование активно
	775:	Группа приводов 4 Safestate
	776:	Группа приводов 4 SOS выбран
	777:	Группа приводов 4 внутреннее событие
	778:	Группа приводов 4 Активная ступень SLS Бит 0
	779:	Группа приводов 4 активная ступень SLS Бит 1
	780:	Приводная группа 4 SDI положительное активно
	781:	Приводная группа 4 SDI отрицательное активно
	782:	Группа приводов 4 SLP активна
	783:	Группа приводов 4 активная область SLP
Индекс:	[0]	= Соединение И вход 1
	[1]	= Соединение И вход 2

[2] = Соединение И вход 3
 [3] = Соединение И вход 4
 [4] = Соединение И вход 5
 [5] = Соединение И вход 6

Примеч: F-DO: Failsafe Digital Output (отказоустойчивый цифровой выход)

r10046	SI F-DO вход квитирования - активация / SI F-DO эхо акт		
TM54F_MA, TM54F_SL	Изменяемо C2(95)	Рассчитано -	Ур. доступа: 3
	Тип данн. Unsigned32	Динамический индекс -	Функц.план: 2848
	Р-группа: Safety Integrated	Гр.ед.изм: -	Выб.ед.изм.: -
	Не для двиг.типа: -	Нормализация: -	Эксперт.список: 1
	Min	Max	Уст.по умолч.
	-	-	0000 bin

Описание: Активация эхо-входа для безопасных цифровых выходов (F-DO).
 Тестовый режим для соответствующего цифрового выхода устанавливается в r10047.

Бит.поле	Би	Имя сигн.	1-сигнал	0-сигнал	FP
	00	Эхо-считывание F-DO 0	Тест активен	Нет тестирования	-
	01	Эхо-считывание F-DO 1	Тест активен	Нет тестирования	-
	02	Эхо-считывание F-DO 2	Тест активен	Нет тестирования	-
	03	Эхо-считывание F-DO 3	Тест активен	Нет тестирования	-

Зависимость: См. также: r10047

Примеч: F-DO: Failsafe Digital Output (отказоустойчивый цифровой выход)

r10047[0...3]	SI F-DO режим тестового останова / SI F-DO тест-режим		
TM54F_MA, TM54F_SL	Изменяемо C2(95)	Рассчитано -	Ур. доступа: 3
	Тип данн. Integer16	Динамический индекс -	Функц.план: -
	Р-группа: Safety Integrated	Гр.ед.изм: -	Выб.ед.изм.: -
	Не для двиг.типа: -	Нормализация: -	Эксперт.список: 1
	Min	Max	Уст.по умолч.
	0001 bin	0011 bin	0010 bin

Описание: Установка режима тестового останова для соответствующего безопасного цифрового выхода (F-DO).
 Индекс 0: F-DO 0
 Индекс 1: F-DO 1
 Индекс 2: F-DO 2
 Индекс 3: F-DO 3

Параметр:
 1: Тестовый режим 1 Обработ. внутр.диагн.сигнала (пассивная нагрузка)
 2: Тестовый режим 2 обратное считывание F-DO в DI (релейная схема)
 3: Тест. режим 3 обратное счит. F-DO в DI (исполн. элем.с квитир.)

Примеч: По значению = 1:
 При использовании этого тестового режима слишком высокое нагрузочное сопротивление потребителя между DO+ и DO- может привести к ошибке тестового останова. Поэтому учитывать, что сопротивление потребителя на отдельном F-DO не должно превышать 10 кОм.

r10051.0...9	CO/BO: SI цифровые входы, состояние / SI DI состояние		
TM54F_MA, TM54F_SL	Изменяемо -	Рассчитано -	Ур. доступа: 3
	Тип данн. Unsigned32	Динамический индекс -	Функц.план: 2850, 2851
	Р-группа: Safety Integrated	Гр.ед.изм: -	Выб.ед.изм.: -
	Не для двиг.типа: -	Нормализация: -	Эксперт.список: 1
	Min	Max	Уст.по умолч.
	-	-	-

Описание: Индикация одноканального, логического и без дребезга состояния безопасных цифровых входов F-DI 0 ... 9 на терминальном модуле 54F (TM54F).

Бит. поле	Би	Имя сигн.	1-сигнал	0-сигнал	FP
	т				
	00	F-DI 0	Логическая 1	Логический 0	2850
	01	F-DI 1	Логическая 1	Логический 0	2850
	02	F-DI 2	Логическая 1	Логический 0	2850
	03	F-DI 3	Логическая 1	Логический 0	2850
	04	F-DI 4	Логическая 1	Логический 0	2850
	05	F-DI 5	Логическая 1	Логический 0	2851
	06	F-DI 6	Логическая 1	Логический 0	2851
	07	F-DI 7	Логическая 1	Логический 0	2851
	08	F-DI 8	Логическая 1	Логический 0	2851
	09	F-DI 9	Логическая 1	Логический 0	2851

Зависимость: См. также: p10017, p10040

Примеч: Если функция безопасности (к примеру, через p10022) назначается входу, то действует следующее:

- логический "0": функция безопасности выбирается

- логический "1": выбор функции безопасности отменяется

Связь между логическим уровнем и внешним уровнем напряжения на входе зависит от параметрирования (см. p10040) входа как NC или NO и направлена на использование функции безопасности:

NC имеет при 24 В на входе логический уровень "1", при 0 В на входе логический уровень "0".

Тем самым параметрирование NC/NC при 0 В на обоих входах F-DI ведет к выбору функции безопасности, при 24 В на обоих входах к отмене выбора функции безопасности.

NO имеют при 24 В на входе логический уровень "0", при 0 В на входе логический уровень "1".

Тем самым при параметрировании NC/NO уровень 0 В/24 В приводит к выбору функции безопасности, уровень 24 В/0 В к отмене выбора функции безопасности.

F-DI: Failsafe Digital Input (цифровой вход повышенной безопасности)

r10052.0...3 CO/BO: SI состояние цифровых выходов / SI DO сост.

TM54F_MA, TM54F_SL	Изменяемо -	Рассчитано -	Ур. доступа: 3
	Тип данн. Unsigned32	Динамический индекс -	Функц.план: -
	Р-группа: Safety Integrated	Гр.ед.изм: -	Выб.ед.изм.: -
	Не для двиг.типа: -	Нормализация: -	Эксперт.список: 1
	Min	Max	Уст.по умолч.
	-	-	-

Описание: Индикация состояния цифровых выходов на терминальном модуле 54F (TM54F).

TM54F_MA (Master): индикация DO-

TM54F_SL (Slave): индикация DO+

Бит. поле	Би	Имя сигн.	1-сигнал	0-сигнал	FP
	т				
	00	DO 0	High	Low	2853
	01	DO 1	High	Low	2853
	02	DO 2	High	Low	2853
	03	DO 3	High	Low	2853

Примеч: F-DO: Failsafe Digital Output (отказоустойчивый цифровой выход)

r10053.0...3 CO/BO: SI цифровые входы 20 ... 23 состояние / SI DI 20...23 сост

TM54F_SL	Изменяемо -	Рассчитано -	Ур. доступа: 3
	Тип данн. Unsigned32	Динамический индекс -	Функц.план: 2848
	Р-группа: Safety Integrated	Гр.ед.изм: -	Выб.ед.изм.: -
	Не для двиг.типа: -	Нормализация: -	Эксперт.список: 1
	Min	Max	Уст.по умолч.
	-	-	-

Описание: Индикация состояния цифровых входов на терминальном модуле 54F (TM54F).

Бит.поле	Би т	Имя сигн.	1-сигнал	0-сигнал	FP
	00	DI 20	High	Low	2853
	01	DI 21	High	Low	2853
	02	DI 22	High	Low	2853
	03	DI 23	High	Low	2853

r10054 SI TM54F события Failsafe активны / SI Failsafe акт

TM54F_MA, TM54F_SL	Изменяемо -	Рассчитано -	Ур. доступа: 3
	Тип данн. Unsigned32	Динамический индекс -	Функц.план: -
	Р-группа: Safety Integrated	Гр.ед.изм. -	Выб.ед.изм.: -
	Не для двиг.типа: -	Нормализация: -	Эксперт.список: 1
	Min	Max	Уст.по умолч.
	-	-	-

Описание: Индикация событий, ведущих к передаче сигналов повышенной безопасности на все согласованные с TM54F приводы. Если второй канал TM54F проводит сигналы повышенной безопасности, то они синхронизируются с другим каналом.

Возможные решения:

- Ошибка при тестовом останове: Правильно выполнить тестовый останов.
- Внутренняя программная ошибка: Варианты решения отсутствуют, POWER ON.
- Внутренняя проблема синхронизации: Варианты решения отсутствуют, POWER ON.
- Все другие причины: Устранить причину ошибки и выполнить безопасное квитирование (r10006).

Бит.поле	Би т	Имя сигн.	1-сигнал	0-сигнал	FP
	00	Режим ввода в эксплуатацию активен (r0010 = 95)	Да	Нет	2847
	01	Ошибка контрольных суммм параметров Safety	Да	Нет	-
	02	Внутренняя проблема синхронизации TM54F	Да	Нет	-
	03	Внутренняя программная ошибка	Да	Нет	-
	04	Перенапряжение в TM54F	Да	Нет	-
	05	Пониженное напряжение в TM54F	Да	Нет	-
	06	Ошибка при тестовом останове	Да	Нет	-
	07	Ошибка при перекрестном сравнении данных внутри TM54F	Да	Нет	-
	08	Перегрев в TM54F	Да	Нет	-
	31	Активен Failsafe Event на другом канале	Да	Нет	-

r10055 SI TM54F состояние коммуникации спец. для привода / SI сост_комм прив

TM54F_MA, TM54F_SL	Изменяемо -	Рассчитано -	Ур. доступа: 3
	Тип данн. Unsigned32	Динамический индекс -	Функц.план: 2846
	Р-группа: Safety Integrated	Гр.ед.изм. -	Выб.ед.изм.: -
	Не для двиг.типа: -	Нормализация: -	Эксперт.список: 1
	Min	Max	Уст.по умолч.
	-	-	-

Описание: Индикация состояния коммуникации отдельных приводов с терминальным модулем 54F (TM54F).

При r10055 = 0:

Все согласованные в r10010 приводы выполняют коммуникацию с TM54F.

Бит.поле	Би т	Имя сигн.	1-сигнал	0-сигнал	FP
	00	Коммуникация между приводом 1 и TM54F	Не установлено	Установлена	-
	01	Коммуникация между приводом 2 и TM54F	Не установлено	Установлена	-
	02	Коммуникация между приводом 3 и TM54F	Не установлено	Установлена	-

03	Коммуникация между приводом 4 и TM54F	Не установлено	Установлена	-
04	Коммуникация между приводом 5 и TM54F	Не установлено	Установлена	-
05	Коммуникация между приводом 6 и TM54F	Не установлено	Установлена	-

r10056.0 CO/BO: SI состояние / SI состояние

TM54F_MA	Изменяемо - Тип данн. Unsigned32 Р-группа: Safety Integrated Не для двиг.типа: - Min -	Рассчитано - Динамический индекс - Гр.ед.изм: - Нормализация: - Max -	Ур. доступа: 3 Функц.план: - Выб.ед.изм.: - Эксперт.список: 1 Уст.по умолч. -	
Описание:	Индикация состояния терминального модуля 54F (TM54F).			
Бит.поле	Би	Имя сигн.	1-сигнал	0-сигнал
	т			FP
	00	Состояние тестового останова	Актив.	Неактив.

p10061 SI пароль, ввод TM54F / SI ввод пароля

TM54F_MA, TM54F_SL	Изменяемо T Тип данн. Unsigned32 Р-группа: Safety Integrated Не для двиг.типа: - Min 0000 hex	Рассчитано - Динамический индекс - Гр.ед.изм: - Нормализация: - Max FFFF FFFF hex	Ур. доступа: 3 Функц.план: 2847 Выб.ед.изм.: - Эксперт.список: 1 Уст.по умолч. 0000 hex	
Описание:	Ввод пароля Safety Integrated для терминального модуля 54F (TM54F). Этот пароль необходим для изменений релевантных для безопасности параметров.			

p10062 SI новый пароль TM54F / SI новый пароль

TM54F_MA, TM54F_SL	Изменяемо C2(95) Тип данн. Unsigned32 Р-группа: Safety Integrated Не для двиг.типа: - Min 0000 hex	Рассчитано - Динамический индекс - Гр.ед.изм: - Нормализация: - Max FFFF FFFF hex	Ур. доступа: 3 Функц.план: 2847 Выб.ед.изм.: - Эксперт.список: 1 Уст.по умолч. 0000 hex	
Описание:	Ввод нового пароля Safety Integrated для терминального модуля 54F (TM54F).			
Зависимость:	Изменение пароля Safety Integrated должно быть подтверждено в следующих параметрах: См. также: p10063			

p10063 SI подтверждение пароля TM54F / SI подтверж.пароля

TM54F_MA, TM54F_SL	Изменяемо C2(95) Тип данн. Unsigned32 Р-группа: Safety Integrated Не для двиг.типа: - Min 0000 hex	Рассчитано - Динамический индекс - Гр.ед.изм: - Нормализация: - Max FFFF FFFF hex	Ур. доступа: 3 Функц.план: 2847 Выб.ед.изм.: - Эксперт.список: 1 Уст.по умолч. 0000 hex	
Описание:	Подтверждение нового пароля Safety Integrated для терминального модуля 54F (TM54F).			
Зависимость:	См. также: p10062			
Примеч:	Для подтверждения необходимо повторно ввести введенный в p10062 новый пароль. После успешного подтверждения нового пароля Safety Integrated автоматически устанавливается p10062 = p10063 = 0.			

r10090[0...3]		SI TM54F версия / SI TM54F версия	
TM54F_MA, TM54F_SL	Изменяемо - Тип данн. Unsigned16 Р-группа: Safety Integrated Не для двиг.типа: - Min -	Рассчитано - Динамический индекс - Гр.ед.изм: - Нормализация: - Max -	Ур. доступа: 3 Функц.план: - Выб.ед.изм.: - Эксперт.список: 1 Уст.по умолч. -
Описание:	Индикация версии Safety Integrated для терминального модуля 54F (TM54F).		
Индекс:	[0] = Safety Version (major release) [1] = Safety Version (minor release) [2] = Safety Version (baselevel or patch) [3] = Safety версия (hotfix)		
Зависимость:	См. также: r9390, r9590, r9770, r9870, r9890		
Примеч:	Пример: r10090[0] = 2, r10090[1] = 60, r10090[2] = 1, r10090[3] = 0 --> SI TM54F версия V02.60.01.00		

p60022		Выбор телеграммы PROFIsafe / Ps-выбор телеграм	
VECTOR_G	Изменяемо T Тип данн. Unsigned16 Р-группа: Safety Integrated Не для двиг.типа: - Min 0	Рассчитано - Динамический индекс - Гр.ед.изм: - Нормализация: - Max 902	Ур. доступа: 3 Функц.план: - Выб.ед.изм.: - Эксперт.список: 1 Уст.по умолч. 0
Описание:	Установка номера телеграммы PROFIsafe.		
Параметр:	0: Телеграмма PROFIsafe не выбрана 30: Стандартная телеграмма PROFIsafe 30, PZD-1/1 31: Стандартная телеграмма PROFIsafe 31, PZD-2/2 901: PROFIsafe SIEMENS-телеграмма 901, PZD-3/5 902: PROFIsafe SIEMENS-телеграмма 902, PZD-3/6		
Зависимость:	См. также: p9611, p9811		

r61000[0...239]		PROFINET Name of Station / PN Name of Station	
CU_G130_DP (PROFINET), CU_G130_PN, CU_G150_DP (PROFINET), CU_G150_PN	Изменяемо - Тип данн. Unsigned8 Р-группа: - Не для двиг.типа: - Min -	Рассчитано - Динамический индекс - Гр.ед.изм: - Нормализация: - Max -	Ур. доступа: 3 Функц.план: - Выб.ед.изм.: - Эксперт.список: 1 Уст.по умолч. -
Описание:	Индикация имени PROFINET станции.		
Внимание:	Таблица ASCII (выборочно) находится, к примеру, в приложении к руководству Списки.		

r61001[0...3]		PROFINET IP of Station / PN IP of Station	
CU_G130_DP (PROFINET), CU_G130_PN, CU_G150_DP (PROFINET), CU_G150_PN	Изменяемо - Тип данн. Unsigned8 Р-группа: - Не для двиг.типа: - Min -	Рассчитано - Динамический индекс - Гр.ед.изм: - Нормализация: - Max -	Ур. доступа: 3 Функц.план: - Выб.ед.изм.: - Эксперт.список: 1 Уст.по умолч. -
Описание:	Индикация PROFINET IP станции.		

1.3 Параметры для блоков данных

1.3.1 Параметры для командных блоков данных (Command Data Set, CDS)

Список ниже содержит зависящие от командных блоков данных параметры.

Product: SINAMICS G130/G150, Version: 4502400, Language: rus, Type: CDS

r0641[0...n]	CI: Граница тока переменная / Граница тока перем
r0700[0...n]	Макрос, бинекторные входы (BI) / Макрос BI
r0820[0...n]	VI: Выбор блока данных привода DDS бит 0 / Выбор DDS бит 0
r0821[0...n]	VI: Выбор блока данных привода DDS бит 1 / Выбор DDS бит 1
r0822[0...n]	VI: Выбор блока данных привода DDS бит 2 / Выбор DDS бит 2
r0823[0...n]	VI: Выбор блока данных привода DDS бит 3 / Выбор DDS бит 3
r0824[0...n]	VI: Выбор блока данных привода DDS бит 4 / Выбор DDS бит 4
r0840[0...n]	VI: Переключение двигателя, квитирование / Перек.двиг.квитир.
r0840[0...n]	VI: ВКЛ / ВЫКЛ (ВЫКЛ1) / ВКЛ / ВЫКЛ (ВЫКЛ1)
r0844[0...n]	VI: Нет выбега/выбег (ВЫКЛ2) источник сигнала 1 / ВЫКЛ2 ист_сигн 1
r0845[0...n]	VI: Нет выбега/выбег (ВЫКЛ2) источник сигнала 2 / ВЫКЛ2 ист_сигн 2
r0848[0...n]	VI: Нет выбега/выбег (ВЫКЛ3) источник сигнала 1 / ВЫКЛ3 ист_сигн 1
r0849[0...n]	VI: Нет выбега/выбег (ВЫКЛ3) источник сигнала 2 / ВЫКЛ3 ист_сигн 2
r0852[0...n]	VI: Разрешить работу/блокировать работу / Разрешить работу
r0854[0...n]	VI: Управление через PLC/нет управления через PLC / Управ.через PLC
r0855[0...n]	VI: Обязательно отпустить стояночный тормоз / Обяз.отп.стоя.тор.
r0856[0...n]	VI: Разрешить регулятор числа оборотов / Разрешить n_per
r0858[0...n]	VI: Обязательно включить стояночный тормоз / Обяз.вкл.стоя.тор.
r1000[0...n]	Макро коннекторные входы (CI) для зад. значений числа оборотов / Макро CI n_зад
r1020[0...n]	VI: Выбор фиксированного заданного значения числа оборотов, бит 0 / n_зад_фикс. бит 0
r1021[0...n]	VI: Выбор фиксированного заданного значения числа оборотов, бит 1 / n_зад_фикс. бит 1
r1022[0...n]	VI: Выбор фиксированного заданного значения числа оборотов, бит 2 / n_зад_фикс. бит 2
r1023[0...n]	VI: Выбор фиксированного заданного значения числа оборотов, бит 3 / n_зад_фикс. бит 3
r1035[0...n]	VI: Потенциометр двигателя, заданное значение выше / МОП выше
r1036[0...n]	VI: Потенциометр двигателя, заданное значение ниже / МОП ниже
r1039[0...n]	VI: Потенциометр двигателя, инверсия / МОП инв
r1041[0...n]	VI: Потенциометр двигателя, ручной/автоматический / МОП ручной/авто
r1042[0...n]	CI: Потенциометр двигателя, автоматика, заданное значение / МОП задание Авто
r1043[0...n]	VI: Потенциометр двигателя, применить установленное значение / МОП прим.уст.знач.
r1044[0...n]	CI: Потенциометр двигателя, установленное значение / МОП установ.зн.
r1051[0...n]	CI: Граница частоты вращения 3И положительное направление вращения / n_гран 3И полож
r1052[0...n]	CI: Граница частоты вращения 3И отрицательное направление вращения / n_гран 3И отриц
r1055[0...n]	VI: Набор, бит 0 / Набор, бит 0
r1056[0...n]	VI: Набор, бит 1 / Набор, бит 1
r1070[0...n]	CI: Главное заданное значение / Главное зад.знач.
r1071[0...n]	CI: Главное заданное значение, масштабирование / Гл.зад.знач.масш.
r1075[0...n]	CI: Доп. заданное значение / Доп. зад. значение
r1076[0...n]	CI: Доп. заданное значение, масштабирование / Доп.зад.знач.масш.
r1085[0...n]	CI: Граница числа оборотов, положительное направление вращения / n_пред.пол.
r1088[0...n]	CI: Граница числа оборотов, отрицательное направление вращения / n_пред.отр.
r1106[0...n]	CI: Минимальная частота вращения, источник сигнала / n_мин ист_сигн
r1110[0...n]	VI: Блокировать отрицательное направление / Блок.отр.направл.
r1111[0...n]	VI: Блокировать положительное направление / Блок.пол.направл.

r1113[0...n]	VI: Инверсия заданного значения / Инв.зад.знач.
r1122[0...n]	VI: Задатчик интенсивности, переключить / ЗИ переключить
r1138[0...n]	CI: Рампа разгона, масштабирование / Масш.рампы разгона
r1139[0...n]	CI: Рампа торможения, масштабирование / Масш.рампы тормож.
r1140[0...n]	VI: Разрешить задатчик интенсивности/блокир. задатчик интенсивности / Разрешить ЗИ
r1141[0...n]	VI: Продолж.задатчик интенсивности/заморозить задатчик интенсивности / ЗИ продолжить
r1142[0...n]	VI: Разрешить заданное значение/блокировать заданное значение / Разреш.зад.знач.
r1143[0...n]	VI: Задатчик интенсивности, применить установленное значение / ЗИ прим.уст.знач.
r1144[0...n]	CI: Задатчик интенсивности, установленное значение / ЗИ устан.значение
r1155[0...n]	CI: Регулятор числа оборотов, заданное значение числа оборотов 1 / nрег nзад 1
r1160[0...n]	CI: Регулятор числа оборотов, заданное значение числа оборотов 2 / nрег nзад 2
r1201[0...n]	VI: Рестарт на лету, разрешение, источник сигнала / Рест.на лет_раз_ис
r1230[0...n]	VI: Короткое замыкание якоря/тормож. постоянным током - активация / ASC/DCBRK акт
r1235[0...n]	VI: Внешнее короткое замыкание якоря, квитирование контактора / ASC внеш.квит.
r1330[0...n]	CI: Управление U/f, независимое значение напряжения / Uf U_зад.незав.
r1356[0...n]	CI: Управление U/f, заданное значение угла / Uf зад.знач.угла
r1437[0...n]	CI: Регулятор числа оборотов, эталонная модель, И-составляющая, вход / nрег эт.мод.И-сос
r1440[0...n]	CI: Регулятор частоты вращения, факт. значение частоты вращения / nрег nфкт
r1455[0...n]	CI: Регулятор числа оборотов, П-усиление, сигнал адаптации / nрег сиг_адарт Кр
r1466[0...n]	CI: Регулятор числа оборотов, П-усиление, масштабирование / nрег Кр масш.
r1475[0...n]	CI: Регул.част.вращ.,установ.знач.мом. вращ. для стоян.тор.двигателя / nрег M_уст.зн MNB
r1476[0...n]	VI: Регулятор числа оборотов, остановить интегратор / nрег стоп интегр.
r1477[0...n]	VI: Регулятор числа оборотов, установить значение интегратора / nрег уст.интегр.
r1478[0...n]	CI: Регулятор числа оборотов, установочное значение интегратора / nрег уст.знач.инт
r1479[0...n]	CI: Регул. числа об., установочное знач. интегратора, масштаб. / nрег И_знач.масшт
r1486[0...n]	CI: Статическая характеристика момент вращения компенсации / Статика M_комп
r1492[0...n]	VI: Статическая обратная связь, разрешение / Стат. разрешение
r1495[0...n]	CI: Предупреждение ускорением / а_предупр
r1497[0...n]	CI: Масштабирование момента инерции / M_инерц.масштаб.
r1500[0...n]	Макро коннекторные входы (CI) для заданных значений моментов / Макро CI M_зад
r1501[0...n]	VI: Переключить управление числом об./управление моментом вращения / Перекл.п/M_рег
r1503[0...n]	CI: Зад. знач. момента вращения / M_зад.
r1511[0...n]	CI: Дополнительный момент вращения 1 / M_доп. 1
r1512[0...n]	CI: Дополнительный момент вращения 1, масштабирование / M_доп. 1 масшт.
r1513[0...n]	CI: Дополнительный момент вращения 2 / M_доп. 2
r1522[0...n]	CI: Граница момента вращения, верхняя / M_макс верх
r1523[0...n]	CI: Граница момента вращения, нижняя / M_макс низ
r1528[0...n]	CI: Граница момента вращения, верхняя, масштабирование / M_макс верх масшт
r1529[0...n]	CI: Граница момента вращения, нижняя, масштабирование / M_макс низ масшт
r1540[0...n]	CI: Граница момента вращения, рег. числа об., верхняя, масштаб. / M_макс п-р ве мас
r1541[0...n]	CI: Граница момента вращения, рег. числа оборотов, нижняя, масштаб. / M_макс п-р низ мас
r1545[0...n]	VI: Наезд на жесткий упор, активация / Нае.на жес.уп.акт.
r1551[0...n]	VI: Граница момента вращ., переменная/фикс., источник сигнала / M_lim var/fixS_src
r1552[0...n]	CI: Граница момента вращения, верхняя, масштабирование без смещения / M_max в мас б смещ
r1554[0...n]	CI: Граница момента вращения, нижняя, масштабирование без смещения / M_max н мас б смещ
r1555[0...n]	CI: Граница мощности / P_макс
r1569[0...n]	CI: Дополнительный момент вращения 3 / M_доп. 3
r1571[0...n]	CI: Доп. заданное значение потока / Доп.зад.знач.пот.
r1640[0...n]	CI: Фактическое значение тока возбуждения - источник сигнала / I_возб_фк.зн.ист с
r2103[0...n]	VI: 1-ое квитирование ошибок / 1-ое квитирование
r2104[0...n]	VI: 2-ое квитирование ошибок / 2-ое квитирование

r2105[0...n]	VI: 3-ье квитирование ошибок / 3-ье квитирование
r2106[0...n]	VI: Внешняя ошибка 1 / Внешняя ошибка 1
r2107[0...n]	VI: Внешняя ошибка 2 / Внешняя ошибка 2
r2108[0...n]	VI: Внешняя ошибка 3 / Внешняя ошибка 3
r2112[0...n]	VI: Внешнее предупреждение 1 / Внешн.предупрежд.1
r2116[0...n]	VI: Внешнее предупреждение 2 / Внешн.предупрежд.2
r2117[0...n]	VI: Внешнее предупреждение 3 / Внешн.предупрежд.3
r2144[0...n]	VI: Двигатель, контроль блокировки, разрешене (отклонено) / Двиг блок раз откл
r2148[0...n]	VI: Задатчик интенсивности активен / Зад.интенс.активен
r2151[0...n]	CI: Заданное значение числа оборотов для сообщений / n_зад.для сообщ.
r2154[0...n]	CI: 2аданное значение числа оборотов / n_зад. 2
r2200[0...n]	VI: Технологический регулятор, разрешение / Техн.рег.разреш.
r2220[0...n]	VI: Технологический регулятор, выбор фиксированного значения, бит 0 / Тех.рег.выбор бит0
r2221[0...n]	VI: Технологический регулятор, выбор фиксированного значения, бит 1 / Тех.рег.выбор бит1
r2222[0...n]	VI: Технологический регулятор, выбор фиксированного значения, бит 2 / Тех.рег.выбор бит2
r2223[0...n]	VI: Технологический регулятор, выбор фиксированного значения, бит 3 / Тех.рег.выбор бит3
r2235[0...n]	VI: Технол. регулятор, моторпотенциометр, заданное значение выше / Тех_рег МОП выше
r2236[0...n]	VI: Технол. регулятор, моторпотенциометр, заданное значение ниже / Тех_рег МОП ниже
r2253[0...n]	CI: Технологический регулятор, заданное значение 1 / Тех_рег зад.знач.1
r2254[0...n]	CI: Технологический регулятор, заданное значение 2 / Тех_рег зад.знач.2
r2264[0...n]	CI: Технологический регулятор, фактическое значение / Тех_рег факт.знач.
r2286[0...n]	VI: Технологический регулятор, остановить интегратор / Тех.рег_интег стоп
r2289[0...n]	CI: Технологический регулятор, сигнал предупращения / Тех_рег предуправ.
r2296[0...n]	CI: Технологический регулятор, выход, масштабирование / Тех_рег выход масш
r2297[0...n]	CI: Технологический регулятор макс. ограничение источник сигналов / Тех_рег макс ог и с
r2298[0...n]	CI: Технологический регулятор мин. ограничение источник сигналов / Тех_рег мин ог и с
r2299[0...n]	CI: Технологический регулятор, ограничение, смещение / Тех_рег огр смещ
r3111[0...n]	VI: Внешняя ошибка 3, разрешение / Внеш.ош.3, разреш.
r3112[0...n]	VI: Внешняя ошибка 3, инверсия разрешения / Внеш.ош.3 инв.раз.
r3784[0...n]	VI: Синхронный сетевой привод внешний, напряжение выше / Синх.внеш V выше
r3785[0...n]	VI: Синхронный сетевой привод внешний, напряжение ниже / Синх.внеш V ниже
r3802[0...n]	VI: Синхронный сетевой привод разрешение / Синх.разрешение

1.3.2 Параметры для блоков данных приводов (Drive Data Set, DDS)

Список ниже содержит зависящие от блоков данных приводов параметры.

Product: SINAMICS G130/G150, Version: 4502400, Language: rus, Type: DDS

p0186[0...n]	Номер блока данных двигателя (MDS) / MDS номер
p0187[0...n]	Датчик 1, номер блока данных датчика / Датчик 1 EDS номер
p0188[0...n]	Датчик 2, номер блока данных датчика / Датчик 2 EDS номер
p0189[0...n]	Датчик 3, номер блока данных датчика / Датчик 3 EDS номер
p0340[0...n]	Автоматическое вычисление параметров двигателя/регулирования / Авт.выч.параметров
p0572[0...n]	Активация/деактивация списка блокировки / Акт./деакт сп.блок
p0578[0...n]	Вычисление зависящих от технологии параметров / Расчет техн.парам.
p0640[0...n]	Граница тока / Граница тока
p1001[0...n]	СО: Фиксированное заданное значение числа оборотов 1 / n_зад_фикс. 1
p1002[0...n]	СО: Фиксированное заданное значение числа оборотов 2 / n_зад_фикс. 2
p1003[0...n]	СО: Фиксированное заданное значение числа оборотов 3 / n_зад_фикс. 3
p1004[0...n]	СО: Фиксированное заданное значение числа оборотов 4 / n_зад_фикс. 4
p1005[0...n]	СО: Фиксированное заданное значение числа оборотов 5 / n_зад_фикс. 5
p1006[0...n]	СО: Фиксированное заданное значение числа оборотов 6 / n_зад_фикс. 6
p1007[0...n]	СО: Фиксированное заданное значение числа оборотов 7 / n_зад_фикс. 7
p1008[0...n]	СО: Фиксированное заданное значение числа оборотов 8 / n_зад_фикс. 8
p1009[0...n]	СО: Фиксированное заданное значение числа оборотов 9 / n_зад_фикс. 9
p1010[0...n]	СО: Фиксированное заданное значение числа оборотов 10 / n_зад_фикс. 10
p1011[0...n]	СО: Фиксированное заданное значение числа оборотов 11 / n_зад_фикс. 11
p1012[0...n]	СО: Фиксированное заданное значение числа оборотов 12 / n_зад_фикс. 12
p1013[0...n]	СО: Фиксированное заданное значение числа оборотов 13 / n_зад_фикс. 13
p1014[0...n]	СО: Фиксированное заданное значение числа оборотов 14 / n_зад_фикс. 14
p1015[0...n]	СО: Фиксированное заданное значение числа оборотов 15 / n_зад_фикс. 15
p1030[0...n]	Потенциометр двигателя, конфигурация / Конфигурация МОП
p1037[0...n]	Потенциометр двигателя, макс. число оборотов / n_макс МОП
p1038[0...n]	Потенциометр двигателя, мин. число оборотов / n_мин МОП
p1040[0...n]	Потенциометр двигателя, стартовое значение / МОП стартовое зн.
p1047[0...n]	Потенциометр двигателя, время запуска / МОП время разгона
p1048[0...n]	Моторпотенциометр, время торможения / МОП время торм.
p1058[0...n]	Набор 1, заданное значение числа оборотов / Jog 1 n_зад.
p1059[0...n]	Набор 2, заданное значение числа оборотов / Jog 2 n_зад.
p1063[0...n]	Граница числа оборотов, канал заданного значения / n_пред.зад.знач.
p1080[0...n]	Мин. число оборотов / n_мин
p1082[0...n]	Макс. число оборотов / n_макс
p1083[0...n]	СО: Граница числа оборотов, положительное направление вращения / n_пред.пол.
p1086[0...n]	СО: Граница числа оборотов, отрицательное направление вращения / n_пред.отр.
p1091[0...n]	Число оборотов пропуска 1 / n_пропуск 1
p1092[0...n]	Число оборотов пропуска 2 / n_пропуск 2
p1093[0...n]	Число оборотов пропуска 3 / n_пропуск 3
p1094[0...n]	Число оборотов пропуска 4 / n_пропуск 4
p1101[0...n]	Число оборотов пропуска, ширина диапазона / n_пропуск полоса
p1120[0...n]	Задатчик интенсивности, время разгона / ЗИ время разгона
p1121[0...n]	Задатчик интенсивности, время торможения / ЗИ время тормож.
p1130[0...n]	Задатчик интенсивности, начальное время сглаживания / ЗИ t_нач.сглаж.
p1131[0...n]	Задатчик интенсивности, конечное время сглаживания / ЗИ t_кон.сглаж
p1134[0...n]	Задатчик интенсивности, тип сглаживания / ЗИ тип сглаж.
p1135[0...n]	ВЫКЛЗ время торможения / ВЫКЛЗ t_замедление
p1136[0...n]	ВЫКЛЗ начальное время сглаживания / ЗИ ВЫКЛЗt_нач_зак

r1137[0...n]	ВЫКЛЗ конечное время сглаживания / ЗИ ВЫКЛЗt_кон_зак
r1145[0...n]	Задатчик интенсивности, интенсивность слежения / ЗИ интенс.слеж.
r1148[0...n]	Задатч. интенс-ти, допуск для разгона и торможения активен / ЗИ доп. P/T акт
r1151[0...n]	Конфигурация задатчика интенсивности / ЗИ конфигурация
r1189[0...n]	Заданное значение числа оборотов, конфигурация / n_рег конфиг.
r1200[0...n]	Рестарт на лету, режим работы / Рес.на лет.реж.раб
r1202[0...n]	Рестарт на лету, ток поиска / Рестарт I_поиск
r1203[0...n]	Рестарт на лету, коэффициент скорости поиска / Рес.на лет.v_по.ко
r1226[0...n]	Определение состояния покоя, порог числа оборотов / n_покоя n_порог
r1240[0...n]	Регулятор Vdc или контроль Vdc, конфигурация / Vdc_рег конфиг
r1243[0...n]	Регулятор Vdc_max, динамический коэффициент / Vdc_макс.дин.коэф.
r1245[0...n]	Регулятор Vdc_min, уровень включения (кинетическая буферизация) / Vdc_min уров.вкл
r1247[0...n]	Регулятор Vdc_min, динамич. коэффиц. (кинетическая буферизация) / Vdc_min дин.коэф.
r1249[0...n]	Регулятор Vdc_max, порог числа оборотов / Vdc_max n_порог
r1250[0...n]	Регулятор Vdc, П-усиление / Vdc_рег Kp
r1251[0...n]	Регулятор Vdc, постоянная времени интегрирования / Vdc_рег Tn
r1252[0...n]	Регулятор Vdc, время предварения / Vdc_рег t_предв.
r1255[0...n]	Регулятор Vdc_min, порог времени / Vdc_min t_порог.
r1256[0...n]	Регулятор Vdc_min, реакция (кинетическая буферизация) / Vdc_min реакция
r1257[0...n]	Регулятор Vdc_min, порог числа оборотов / Vdc_min n_порог
r1262[0...n]	Байпас, время запаздывания / Bypass t_зап
r1280[0...n]	Регулятор Vdc или контроль Vdc, конфигурация (U/f) / Vdc_рег конфиг U/f
r1283[0...n]	Регулятор Vdc_max, динамический коэффициент (U/f) / Vdc_макс.дин.коэф.
r1285[0...n]	Регулятор Vdc_min, уровень включ. (кинетич. буферизация) (U/f) / Vdc_min уров.вкл
r1287[0...n]	Регулятор Vdc_min, динамич. коэфф-т (кинетич. буферизация) (U/f) / Vdc_min дин.коэф.
r1288[0...n]	Регулятор Vdc_max, коэфф-т обратной связи, задат. интенс-ти(U/f) / Vdc_макс, коэф.ЗИ
r1289[0...n]	Регулятор Vdc_max, порог числа оборотов (U/f) / Vdc_max n_порог
r1290[0...n]	Регулятор Vdc, П-усиление (U/f) / Vdc_рег Kp
r1291[0...n]	Регулятор Vdc, постоянная времени интегрирования (U/f) / Vdc_рег Tn
r1292[0...n]	Регулятор Vdc, время предварения (U/f) / Vdc_рег t_предв.
r1293[0...n]	Регулятор Vdc-мин., выходное ограничение (U/f) / Vdc_min вых_огр
r1295[0...n]	Регулятор Vdc_min, порог времени (U/f) / Vdc_min t_порог.
r1296[0...n]	Регулятор Vdc_min, реакция (кинетическая буферизация) (U/f) / Vdc_min реакция
r1297[0...n]	Регулятор Vdc_min, порог числа оборотов (U/f) / Vdc_min n_порог
r1300[0...n]	Режим работы управления/регулирования / Реж.раб.упр./рег.
r1302[0...n]	Управление U/f, конфигурация / U/f конфигурация
r1310[0...n]	Постоянное увеличение напряжения / U_увел.пост.
r1311[0...n]	Увеличение напряжения при ускорении / U_увел.ускорен.
r1312[0...n]	Увеличение напряжения при запуске / U_увел.пуск
r1320[0...n]	Управление U/f, программируемая характеристика, частота 1 / Uf характер. f1
r1321[0...n]	Управление U/f, программируемая характеристика, напряжение 1 / Uf характер. U1
r1322[0...n]	Управление U/f, программируемая характеристика, частота 2 / Uf характер. f2
r1323[0...n]	Управление U/f, программируемая характеристика, напряжение 2 / Uf характер. U2
r1324[0...n]	Управление U/f, программируемая характеристика, частота 3 / Uf характер. f3
r1325[0...n]	Управление U/f, программируемая характеристика, напряжение 3 / Uf характер. U3
r1326[0...n]	Управление U/f, программируемая характеристика, частота 4 / Uf характер. f4
r1327[0...n]	Управление U/f, программируемая характеристика, напряжение 4 / Uf характер. U4
r1333[0...n]	Управление U/f FCC стартовая частота / U/f FCC f_старт
r1334[0...n]	Управление U/f FCC компенсация пробуксовки стартовая частота / Комп.пробук.старт
r1335[0...n]	Компенсация пробуксовки, масштабирование / Комп.пробу.масштаб
r1336[0...n]	Компенсация пробуксовки, предельное значение / Комп.про.пред.знач
r1338[0...n]	Режим U/f, демпфирование резонанса, усиление / Uf рез_деммп усил.
r1339[0...n]	Режим U/f, демпфирование резонанса, постоянная врем. фильтрации / Uf рез_деммп. T

r1340[0...n]	Частотный регулятор I_max, П-усиление / I_max_рег Kp
r1341[0...n]	Частотный регулятор I_max, постоянная времени интегрирования / I_max_рег Tn
r1345[0...n]	Регулятор напряжения I_max, П-усиление / I_max_U_рег Kp
r1346[0...n]	Регулятор напряжения I_max, постоянная времени интегрирования / I_max_U_рег Tn
r1349[0...n]	Режим U/f, демпфирование резонанса, макс. частота / Uf рез_демф f_max
r1350[0...n]	Мягкий пуск / Мягкий пуск
r1351[0...n]	СО: Стояночный тормоз двигателя, стартовая частота / Тормоз f_старт
r1358[0...n]	Угловая разность, симметрирование, фактический угол / Симм.факт.угол
r1400[0...n]	Управление числом оборотов, конфигурация / n_рег конфиг.
r1401[0...n]	Управление потоком, конфигурация / Рег.потока конф.
r1402[0...n]	Управление током и модель двигателя, конфигурация / I_рег конфиг.
r1416[0...n]	Фильтр заданного значения числа оборотов 1, постоянная времени / n_зад_фильтр 1 T
r1428[0...n]	Предуправл. числом оборотов, симметрирование, время запаздывания / n_предуп сим t_зап
r1429[0...n]	Предуправл. числом оборотов, симметрирование, постоянная времени / n_предупр сим T
r1433[0...n]	Регулятор числа оборотов, эталонная модель, собственная частота / n_рег эт.модель fn
r1434[0...n]	Регулятор числа оборотов, эталонная модель, демпфирование / n_рег эт.модель D
r1435[0...n]	Регулятор числа оборотов, эталонная модель, время запаздывания / n_рег эт.мод.t_зап
r1441[0...n]	Фактическое значение числа оборотов, время сглаживания / n_фкт T_сглаж
r1442[0...n]	Регулятор числа оборотов, факт.знач.числа об., время сглаживания / n_рег n_фктT_сглаж
r1451[0...n]	Модель двигателя, факт.значение частоты вращ., время сглаж. SLVC / Mot_мод n_фкт t_ср
r1452[0...n]	Рег. числа обор., факт.знач.числа об., время сглаживания (SLVC) / n_R n_фак T_g SLVC
r1456[0...n]	Регулятор числа об., П-усиление, адаптация, нижняя рабочая точка / n_рег адапт Kp низ
r1457[0...n]	Регулятор числа об., П-усиление, адаптация, верхняя рабоч. точка / n_рег адап Kp верх
r1458[0...n]	Коэффициент адаптации, нижний / Коэф_адапт низ
r1459[0...n]	Коэффициент адаптации, верхний / Коэф_адапт. верх
r1460[0...n]	Регулятор числа об., П-усиление, число оборотов адаптации внизу / n_рег Kp n внизу
r1461[0...n]	Рег. числа оборотов, Kp, верхнее число об. адаптации, масштаб. / n_p Kp n верх машс
r1462[0...n]	Регул.числа об., постоянн.врем.интегр., число об. адаптации внизу / n_рег Tn n низ
r1463[0...n]	Рег. числа оборотов, Tr, верхнее число об. адаптации, масштаб. / n_p Tn n верх машс
r1464[0...n]	Регулятор числа оборотов, число оборотов адаптации внизу / n_рег n низ
r1465[0...n]	Регулятор числа оборотов, число оборотов адаптации вверху / n_рег n верх
r1470[0...n]	Регулятор числа оборотов, режим без датчика, П-усиление / n_рег SLVC Kp
r1472[0...n]	Регулятор числа об., режим без датчика, пост. врем. интегрир. / n_рег SLVC Tn
r1487[0...n]	Статич.характеристика момент вращения компенсации масштабир. / Статика M_комп мас
r1488[0...n]	Статический вход, источник / Статич.вход источ.
r1489[0...n]	Статическая обратная связь, масштабирование / Стат. масштабир.
r1496[0...n]	Предуправление ускорением, масштабирование / a_предупр машшт.
r1499[0...n]	Ускорение при регулировании момента вращения, масштабирование / a при M_рег машш.
r1514[0...n]	Дополнительный крутящий момент 2 масштабирование / M_доп. 2 машшт.
r1517[0...n]	Момент вращения ускорения, постоянная времени сглаживания / M_ускор. T_сглаж.
r1520[0...n]	СО: Граница момента вращения, верхняя / M_max верх
r1521[0...n]	СО: Граница момента вращения, нижняя / M_max низ
r1524[0...n]	СО: Граница момента вращения, верхняя, масштабирование / M_max верх машшт
r1525[0...n]	СО: Граница момента вращения, нижняя, масштабирование / M_max низ машшт
r1530[0...n]	Граница мощности, моторная / P_max.двиг.
r1531[0...n]	Граница мощности, генераторная / P_max.ген.
r1556[0...n]	Граница мощности, масштабирование / P_max_масштаб
r1570[0...n]	СО: Заданное значение потока / Зад.знач.потока
r1572[0...n]	Доп. заданное значение потока / Доп.зад.знач.пот.
r1573[0...n]	Пороговое значение потока намагничивание / Пор. потока намагн
r1574[0...n]	Резерв напряжения, динамический / U_резерв динам
r1576[0...n]	Увеличение потока, число оборотов адаптации, нижнее / Увел.потока n низ
r1577[0...n]	Увеличение потока, число оборотов адаптации, верхнее / Увел.потока n верх

r1580[0...n]	Оптимизация кпд / Оптимизация кпд
r1582[0...n]	Заданное значение потока, время сглаживания / Зад.зн.поток.Т_сгл
r1584[0...n]	Режим ослабления поля, заданное значени потока, время сглаж. / Ослабл.пол Т_сглаж
r1585[0...n]	Факт. значение потока, время сглаживания / Фак.знач.пот.Т_сгл
r1586[0...n]	Характеристика ослабления поля, масштабирование / Ослаб.поля масшт.
r1590[0...n]	Регулятор потока / Регулят. потока Кр
r1592[0...n]	Регулятор потока, постоянная времени интегрирования / Регулят.потока Тп
r1594[0...n]	П-усиление регулятора ослабления поля / Рег.осл.поля Кр
r1596[0...n]	Постоянная времени интегрирования регулятора ослабления поля / Рег.осл.поля Тп
r1599[0...n]	Регулятор потока, разница тока возбуждения / Рег.пот I_возб_диф
r1600[0...n]	П-регулятор потока, П-усиление / Р-рег.потока Кр
r1604[0...n]	Импульсный метод - граница тока / Имп. граница тока
r1605[0...n]	Импульсный метод, последовательность, конфигурация / Имп.посл.конфиг.
r1607[0...n]	Импульсный метод, возбудитель / Имп. возбуд.
r1609[0...n]	Режим I/f заданное значение тока / Реж.I/f I_зад.
r1610[0...n]	Заданное значение момента вращения статическое (SLVC) / M_зад статич.
r1611[0...n]	Дополнительный момент ускорения (SLVC) / M_доп ускор
r1612[0...n]	Заданное значение тока, намагничивающее, управляемое / Id_зад упр
r1616[0...n]	Заданное значение тока, время сглаживания / I_зад Т_сглаж
r1619[0...n]	Отслеживание зад./факт. значения, порог / Порог отсл.зад/фак
r1620[0...n]	Мин. ток статора / I_статор мин
r1621[0...n]	Число оборотов переключения, внутр. $\cos \phi = 1 / n_{\text{перекл}} \cos \phi = 1$
r1622[0...n]	Полеобразующее зад. знач. тока, постоянная времени сглаживания / Id_зад Т_сглаж
r1625[0...n]	Заданное значение тока возбуждения, калибровка / I_возб_зад кап
r1628[0...n]	Регулятор модели тока, динамический коэффициент / I_мод_рег дин_коэф
r1629[0...n]	Регулятор модели тока, П-усиление / I_мод_рег Кр
r1630[0...n]	Регулятор модели тока, постоянная времени интегрирования / I_мод_рег Тп
r1642[0...n]	Мин. ток возбуждения / Мин. I_возб.
r1643[0...n]	Коэффициент усиления, мин. ток возбуждения, управление / Мин. I_возб. Кр
r1653[0...n]	Заданное значение тока, моментобразующее, время сглаживания мин / Isq_s Т_сглаж мин
r1654[0...n]	Заданное знач. тока, моментообр., время сглаж., обл.ослабл.поля / Isq_s Т_сглаж FS
r1656[0...n]	Фильтр зад.знач. тока/факт. значения частоты вращения, активация / I_зад_фильтр акт.
r1657[0...n]	Фильтр заданного значения тока 1, тип / I_зад_фильтр 1 тип
r1658[0...n]	Фильтр зад.знач. тока 1, знаменатель - собственная частота / I_зад_фильтр1 fn_n
r1659[0...n]	Фильтр заданного значения тока 1, знаменатель - демпфирование / I_зад_фильтр1 D_n
r1660[0...n]	Фильтр зад.знач.тока 1, числитель - собственная частота / I_зад_фильтр1 fn_z
r1661[0...n]	Фильтр заданного значения тока 1, числитель - демпфирование / I_зад_фильтр1 D_z
r1662[0...n]	Фильтр заданного значения тока 2, тип / I_зад_фильтр2 тип
r1663[0...n]	Фильтр зад.знач.тока 2, знаменатель - собственная частота / I_зад_фильтр2 fn_n
r1664[0...n]	Фильтр заданного значения тока 2, знаменатель - демпфирование / I_зад_фильтр2 D_n
r1665[0...n]	Фильтр зад.знач.тока 2, числитель - собственная частота / I_зад_фильтр2 fn_z
r1666[0...n]	Фильтр заданного значения тока 2, числитель - демпфирование / I_зад_фильтр2 D_z
r1677[0...n]	Фильтр фактического значения частоты вращения 5, тип / n_фкт_фильтр 5 тип
r1678[0...n]	Фильтр факт.знач.част. вращ. 5, собственная частота знаменателя / n_фкт_фил. 5 fn_n
r1679[0...n]	Фильтр факт.знач.част. вращ. 5, демпфирование знаменателя / n_фкт_фил. 5 D_n
r1680[0...n]	Фильтр факт.знач.част. вращ. 5, собственная частота числителя / n_фкт_фил. 5 fn_z
r1681[0...n]	Фильтр факт.знач.част. вращ. 5, демпфирование числителя / n_фкт_фил. 5 D_z
r1702[0...n]	Предуправление регулятором тока Isd, масштабирование / Isd_per_преду масш
r1703[0...n]	Предуправление регулятором тока Isq, масштабирование / Isq_per_преду масш
r1704[0...n]	Предуправление регулятором тока Isq, эдс, масштабирование / Isq_per_эдс масш
r1705[0...n]	Слежение за заданным/фактическим значением потока, порог / Поток слез порог
r1715[0...n]	Регулятор тока, П-усиление / I_per Кр
r1717[0...n]	Регулятор тока, постоянная времени интегрирования / I_per Тп

r1726[0...n]	Разъединение параллельной цепи, масштабирование / Разъед.пар.цеп масш
r1727[0...n]	Разъединение паралл. ветви на границе напряж., масштабирование / Разъед.парUmaxмас.
r1730[0...n]	Isd-регулятор И-составляющая порог отключения / Isd_per I_пор деак
r1731[0...n]	Isd-регулятор комби-ток постоянная времени / Isd-per iкомби T1
r1740[0...n]	Усиление демпфирования резонанса для регулирования без датчика / Усил.резон_демпф.
r1744[0...n]	Модель двиг., порог числа оборотов, определение опрокидывания / Мод.дв.n_пор.опрок
r1745[0...n]	Модель двиг., пороговое знач. ошибки, определение опрокидывания / Мод.дв.порог опрок
r1748[0...n]	Модель двигателя, нижнее число оборотов перекл., n_зад -> n_фкт / Ниж n_перекл
r1749[0...n]	Модель двигателя, верхняя скорость перекл./повыш.скор.перекл. / Верхняя / n_перекл
r1750[0...n]	Конфигурация модели двигателя / Конфиг.модели дв.
r1752[0...n]	Модель двигателя, число оборотов переключения, работа с датчиком / Мод.дв n_пер.датч.
r1753[0...n]	Модель двиг., число об. переключ., гистерезис, работа с датчиком / MotMod n_пкл гистG
r1754[0...n]	Угловой сдвиг потока, время сглаживания / Угл. сдвигT_сглаж.
r1755[0...n]	Модель двиг., число оборотов переключения, работа без датчика / Мод.дв.n_пер без д
r1757[0...n]	Модель двигат. без датчика, управ. рег., переходный регулятор Kp / Мод.дв.без дат.Kp
r1758[0...n]	Модель двиг., время ожидания переключ., регул./управляемый режим / Мод.дв.t пер.упр.
r1759[0...n]	Модель двиг., время ожидания переключ., управл./регулир. режим / Мод.дв.t пер.рег.
r1760[0...n]	Модель двигателя с датчиком, адаптация числа оборотов Kp / Мод.дв.с д.n_ад Kp
r1761[0...n]	Модель двигателя с датчиком, адаптация числа оборотов Tn / Мод.дв.с д.n_ад.Tn
r1764[0...n]	Модель двигателя без датчика, адаптация числа оборотов Kp / Мод.дв.б. д.n_a Kp
r1766[0...n]	Модель двигателя, модель напряжения, вычисление, разрешение / U_мод вычисл разр
r1767[0...n]	Модель двигателя без датчика, адаптация числа оборотов Tn / Мод.дв без д.n_aTn
r1774[0...n]	Модель двигателя, компенсация, напряжение смещения альфа / Мод.дв.смещ.комп.А
r1775[0...n]	Модель двигателя, компенсация, напряжение смещения бета / Мод.дв.смещ.комп.В
r1780[0...n]	Модель двигателя, адаптации, конфигурация / Мод.дв.адапт.конф.
r1784[0...n]	Модель двигателя - обратная связь - масштабирование / МодДви обр св масш
r1785[0...n]	Модель двигателя, адаптация Lh, Kp / Мод.дв.Lh Kp
r1786[0...n]	Модель двигателя, адаптация Lh, постоянная времени интеграции / Мод.дв.Lh Tn
r1787[0...n]	Модель двигателя, адаптация Lh, значение коррекции / Мод.дв. Lh корр.
r1795[0...n]	Модель двигателя, адаптация kT, постоянная времени интегрир. / Мод.двиг kT Tn
r1797[0...n]	Модель двигателя, адаптация kT, значение коррекции / Мод.дв. kT корр.
r1798[0...n]	Модель двигателя, импульсный метод, адаптация частоты вращ. Kp / МодДвиг импульс Kp
r1800[0...n]	Частота импульсов, заданное значение / Част.имп.зад.знач
r1802[0...n]	Режим модулятора / Режим модулятора
r1803[0...n]	Макс. степень модуляции / Макс. ст.модуляции
r1804[0...n]	Постоянная времени фильтрации, сглаженный индекс модуляции / T_фи. мод_idx сгл.
r1806[0...n]	Постоянная времени фильтрации, коррекция Vdc / T_фил.Vdc_кorr.
r1811[0...n]	Амплитуда воуляции частоты импульсов / Вобул.имп ампл.
r1820[0...n]	Реверсирование чередования выходных фаз / Чер_вых_фаз инверс
r1821[0...n]	Направление вращения / Направл. вращения
r1840[0...n]	Коррекция фактического значения, конфигурация / Корр фкт.зн конфиг
r1845[0...n]	Коррекция фактического значения, оценочный коэффициент Lsig / Корр_фкт.зн Lsig
r1846[0...n]	Коррекция фактического значения, коэффициент демпфирования / IWK D_коэфф.
r1959[0...n]	Круговое измерение, конфигурация / Измер.вращ.конф.
r2140[0...n]	Гистерезисное число оборотов 2 / n_гистерезис 2
r2141[0...n]	Пороговое значение числа оборотов 1 / n_порог.зн. 1
r2142[0...n]	Гистерезисное число оборотов 1 / n_гистерезис 1
r2149[0...n]	Контроли, конфигурация / Контрол. конфиг.
r2150[0...n]	Гистерезисное число оборотов 3 / n_гистерезис 3
r2153[0...n]	Фильтр фактического значения числа оборотов, постоянная времени / n_фкт_фильтр. T
r2155[0...n]	Пороговое значение числа оборотов 2 / n_порог.значение 2
r2156[0...n]	Задержка включения, опорное значение достигнуто / Зад.вкл опо зн дос
r2161[0...n]	Пороговое значение числа оборотов 3 / n_порог.значение 3

r2162[0...n]	Гистерезисное число оборотов $n_{\text{фкт}} > n_{\text{макс}} / \text{Гист } n_{\text{фкт}} > n_{\text{макс}}$
r2163[0...n]	Пороговое значение числа оборотов 4 / $n_{\text{порог.значение}} 4$
r2164[0...n]	Гистерезисное число оборотов 4 / $n_{\text{гистерезис}} 4$
r2166[0...n]	Задержка отключения $n_{\text{фкт}} = n_{\text{зад}} / t_{\text{del_off}} n_{\text{i}} = n_{\text{so}}$
r2167[0...n]	Задержка включения $n_{\text{фкт}} = n_{\text{зад}} / t_{\text{вкл}} n_{\text{фкт}} = n_{\text{зад}}$
r2174[0...n]	Пороговое значение момента вращения 1 / $M_{\text{порог.значение}} 1$
r2175[0...n]	Двигатель заблокирован, порог числа оборотов / Двиг забл $n_{\text{порог}}$
r2177[0...n]	Двигатель заблокирован, время задержки / Двиг забл $t_{\text{задерж}}$
r2178[0...n]	Двигатель опрокинут, время задержки / Дв опрокин $t_{\text{задер}}$
r2181[0...n]	Контроль нагрузки, реакция / Контр нагр реакция
r2182[0...n]	Контроль нагрузки, порог числа оборотов 1 / $n_{\text{порог}} 1$
r2183[0...n]	Контроль нагрузки, порог числа оборотов 2 / $n_{\text{порог}} 2$
r2184[0...n]	Контроль нагрузки, порог числа оборотов 3 / $n_{\text{порог}} 3$
r2185[0...n]	Контроль нагрузки, порог момента вращения 1 вверх / $M_{\text{порог}} 1$ верх
r2186[0...n]	Контроль нагрузки, порог момента вращения 1 вниз / $M_{\text{порог}} 1$ низ
r2187[0...n]	Контроль нагрузки, порог момента вращения 2 вверх / $M_{\text{порог}} 2$ верх
r2188[0...n]	Контроль нагрузки, порог момента вращения 2 вниз / $M_{\text{порог}} 2$ низ
r2189[0...n]	Контроль нагрузки, порог момента вращения 3 вверх / $M_{\text{порог}} 3$ верх
r2190[0...n]	Контроль нагрузки, порог момента вращения 3 вниз / $M_{\text{порог}} 3$ низ
r2192[0...n]	Контроль нагрузки, время задержки / Контр нагр $t_{\text{задер}}$
r2194[0...n]	Пороговое значение момента вращения 2 / $M_{\text{порог.знач.}} 2$
r2195[0...n]	Использование моментов, задержка отключения / $M_{\text{использ}} t_{\text{откл}}$
r2196[0...n]	Масштабирование использования моментов / Масштаб $M_{\text{использ}}$.
r2201[0...n]	СО: Технологический регулятор, фиксированное значение 1 / Техн.рег.фикс.зн.1
r2202[0...n]	СО: Технологический регулятор, фиксированное значение 2 / Техн.рег.фикс.зн.2
r2203[0...n]	СО: Технологический регулятор, фиксированное значение 3 / Техн.рег.фикс.зн.3
r2204[0...n]	СО: Технологический регулятор, фиксированное значение 4 / Техн.рег.фикс.зн.4
r2205[0...n]	СО: Технологический регулятор, фиксированное значение 5 / Техн.рег.фикс.зн.5
r2206[0...n]	СО: Технологический регулятор, фиксированное значение 6 / Техн.рег.фикс.зн.6
r2207[0...n]	СО: Технологический регулятор, фиксированное значение 7 / Техн.рег.фикс.зн.7
r2208[0...n]	СО: Технологический регулятор, фиксированное значение 8 / Техн.рег.фикс.зн.8
r2209[0...n]	СО: Технологический регулятор, фиксированное значение 9 / Техн.рег.фикс.зн.9
r2210[0...n]	СО: Технологический регулятор, фиксированное значение 10 / Тех.рег.фикс.зн.10
r2211[0...n]	СО: Технологический регулятор, фиксированное значение 11 / Тех.рег.фикс.зн.11
r2212[0...n]	СО: Технологический регулятор, фиксированное значение 12 / Тех.рег.фикс.зн.12
r2213[0...n]	СО: Технологический регулятор, фиксированное значение 13 / Тех.рег.фикс.зн.13
r2214[0...n]	СО: Технологический регулятор, фиксированное значение 14 / Тех.рег.фикс.зн.14
r2215[0...n]	СО: Технологический регулятор, фиксированное значение 15 / Тех.рег.фикс.зн.15
r2216[0...n]	Технологический регулятор, фиксированное значение, метод выбора / Тех.рег.фикс.зн.выб
r2230[0...n]	Технологический регулятор, моторпотенциометр, конфигурация / Тех_рег МОП конфиг
r2237[0...n]	Технол. регулятор, моторпотенциометр, макс. значение / Тех_рег МОП макс.
r2238[0...n]	Технологический регулятор, моторпотенциометр, мин. значение / Тех_рег МОП мин.
r2240[0...n]	Технол. регулятор, моторпотенциометр, стартовое значение / Тех_рег МОП старт
r2247[0...n]	Технологический регулятор, моторпотенциометр, время разгона / Тех_рег МОП $t_{\text{раз}}$
r2248[0...n]	Технол. регулятор, моторпотенциометр, время торможения / Тех_рег МОП $t_{\text{торм}}$
r2720[0...n]	Редуктор нагрузки, конфигурация / Ред.нагр. конфиг.
r2721[0...n]	Редуктор нагрузки, круговой абс. датчик, обороты, виртуальные / Абс. круг. вращ.
r2722[0...n]	Редуктор нагрузки, отслеживание положения, окно допуска / Отсл.пол.доп.
r2723[0...n]	СО: Редуктор нагрузки, абс. значение / Ред.нагр. абс_знач
r2724[0...n]	СО: Редуктор нагрузки, разница положений / Ред.нагр.разн.пол.
r2900[0...n]	СО: Фиксированное значение 1 [%] / Фикс.знач.1 [%]
r2901[0...n]	СО: Фиксированное значение 2 [%] / Фикс.знач. 2 [%]
r2930[0...n]	СО: Фиксированное значение M [Нм] / Фикс.знач. M [Нм]

r3201[0...n]	Ток возбуждения вне допуска, пороговое значение / I_возб n доп порог
r3202[0...n]	Ток возбуждения вне допуска, гистерезис / I_возб n доп гист
r3203[0...n]	Ток возбуждения вне допуска, время задержки / I_возб n доп t_зап
r3204[0...n]	Поток вне допуска, пороговое значение / Поток n доп порог
r3205[0...n]	Поток вне допуска, гистерезис / Поток n доп гистер
r3206[0...n]	Поток вне допуска, время задержки / Поток n доп t_зап
r3207[0...n]	Сигнал нулевого тока, пороговое значение / I_0_сигн_порог
r3208[0...n]	Сигнал нулевого тока, гистерезис / I_0_сигн_гистерез
r3209[0...n]	Сигнал нулевого тока, время задержки / I_0_сигн t_задерж
r3233[0...n]	Фильтр фактического знач. момента вращения, постоянная времени / M_фкт_фильтр T
r3236[0...n]	Пороговое значение частоты вращения γ / n_порог.знач. γ
r3237[0...n]	Гистерезисная частота вращения γ / n_гистерезис γ
r3238[0...n]	Задержка отключения n_фкт_модель двигателя = n_фкт_внешн. / t_зад n_i = n_внешн
r3320[0...n]	Лопастная машины, мощность, точка 1 / Турбомашина P1
r3321[0...n]	Лопастная машины, скорость, точка 1 / Турбомашина n1
r3322[0...n]	Лопастная машины, мощность, точка 2 / Турбомашина P2
r3323[0...n]	Лопастная машины, скорость, точка 2 / Турбомашина n2
r3324[0...n]	Лопастная машины, мощность, точка 3 / Турбомашина P3
r3325[0...n]	Лопастная машины, скорость, точка 3 / Турбомашина n3
r3326[0...n]	Лопастная машины, мощность, точка 4 / Турбомашина P4
r3327[0...n]	Лопастная машины, скорость, точка 4 / Турбомашина n4
r3328[0...n]	Лопастная машины, мощность, точка 5 / Турбомашина P5
r3329[0...n]	Лопастная машины, скорость, точка 5 / Турбомашина n5
r3800[0...n]	Синхронный сетевой привод активация / Синх.акт.
r3801[0...n]	Синхронный сетевой привод, номер приводного объекта / Sync DO_No.
r3806[0...n]	Синхронный сетевой привод, разность частот, пороговое значение / Sync f_diff thresh
r3809[0...n]	Синхронный сетевой привод, заданное значение фаз / Sync phase setp
r3811[0...n]	Синхронный сетевой привод, ограничение частоты / Sync f_lim
r3813[0...n]	Синхронный сетевой привод, фазовый синхронизм, порог. значение / Sync Ph_sync thrsh
r3815[0...n]	Синхронный сетевой привод, разность напряжений, порог. значение / Sync U_diff thresh
r3820[0...n]	Фрикционная характеристика, значение n0 / Фрикц.характер. n0
r3821[0...n]	Фрикционная характеристика, значение n1 / Фрикц.характер. n1
r3822[0...n]	Фрикционная характеристика, значение n2 / Фрикц.характер. n2
r3823[0...n]	Фрикционная характеристика, значение n3 / Фрикц.характер. n3
r3824[0...n]	Фрикционная характеристика, значение n4 / Фрикц.характер. n4
r3825[0...n]	Фрикционная характеристика, значение n5 / Фрикц.характер. n5
r3826[0...n]	Фрикционная характеристика, значение n6 / Фрикц.характер. n6
r3827[0...n]	Фрикционная характеристика, значение n7 / Фрикц.характер. n7
r3828[0...n]	Фрикционная характеристика, значение n8 / Фрикц.характер. n8
r3829[0...n]	Фрикционная характеристика, значение n9 / Фрикц.характер. n9
r3830[0...n]	Фрикционная характеристика, значение M0 / Фрикц.характер. M0
r3831[0...n]	Фрикционная характеристика, значение M1 / Фрикц.характер. M1
r3832[0...n]	Фрикционная характеристика, значение M2 / Фрикц.характер. M2
r3833[0...n]	Фрикционная характеристика, значение M3 / Фрикц.характер. M3
r3834[0...n]	Фрикционная характеристика, значение M4 / Фрикц.характер. M4
r3835[0...n]	Фрикционная характеристика, значение M5 / Фрикц.характер. M5
r3836[0...n]	Фрикционная характеристика, значение M6 / Фрикц.характер. M6
r3837[0...n]	Фрикционная характеристика, значение M7 / Фрикц.характер. M7
r3838[0...n]	Фрикционная характеристика, значение M8 / Фрикц.характер. M8
r3839[0...n]	Фрикционная характеристика, значение M9 / Фрикц.характер. M9
r3843[0...n]	Фрикц. характер., время сглаживания, разность момента сил трения / Фрикц T_сглаж dM
r3844[0...n]	Фрикц. характер., номер, верхняя точка переключения / Фрик прекл.тчк в.
r3846[0...n]	Фрикционная характеристика, запись, время разгона/торможения / Fric plot t_RFG

r3847[0...n]	Фрикционная характеристика, запись, время прогрева / Frict plot t_warm
r3925[0...n]	Идентификации, заключительная индикация / Идент.заклуч.индик
r3927[0...n]	Идентификация данных двигателя, управляющее слово / ID двигателя STW
r3928[0...n]	Круговое измерение, конфигурация / Измер.вращ.конф.
r3998[0...n]	Первый ввод в эксплуатацию привода / Перв.вв.в эксп.при
r7035[0...n]	Par_schaltg Регулирование контурного тока, режим работы / Контур_I VA
r7036[0...n]	Par_schaltg регулирование контура тока, П-усиление / Контур_I Kp
r7037[0...n]	Par_schaltg регулирование контура тока, пост. врем. интегрир. / I_контур Tn
r7038[0...n]	Par_schaltg регулирование контура тока, ограничение / I_контур граница

1.3.3

Параметры для блоков данных датчиков (Encoder Data Set, EDS)

Список ниже содержит зависящие от блоков данных датчиков параметры.

Product: SINAMICS G130/G150, Version: 4502400, Language: rus, Type: EDS

r0141[0...n]	Интерфейс датчика (модуль датчика), номер компонента / Инт.датч. № комп.
r0142[0...n]	Датчик, номер компонента / Датчик № компон.
r0144[0...n]	Модуль датчика, определение через LED / SM определение LED
r0145[0...n]	Активировать/деактивировать интерфейс датчика / Инт.дат.акт./деак.
r0146[0...n]	Интерфейс датчика активен/не активен / Ин.дат.ак./не акт.
r0147[0...n]	Модуль датчика, данные EEPROM, версия / SM EEPROM версия
r0148[0...n]	Модуль датчика, версия микропрограммного обеспечения / SM версия FW
r0400[0...n]	Выбор типа датчика / Выбор типа датчика
r0401[0...n]	Тип датчика OEM выбор / Тип датч.OEM выбор
r0402[0...n]	Выбор типа редуктора / Выбор типа редукт.
r0404[0...n]	Действует конфигурация датчика / Действ.конф.датч.
r0405[0...n]	Датчик прямоугольных сигналов, дорожка A/B / Дат.прям.сиг. A/B
r0407[0...n]	Линейный датчик, деление решетки / Датчик дел.решетки
r0408[0...n]	Число импульсов кругового датчика / Чис.имп.круг.дат.
r0410[0...n]	Датчик, инверсия, фактическое значение / Дат.инв.фак. знач.
r0411[0...n]	Конфигурация измерительного редуктора / Конфиг. измер.ред.
r0412[0...n]	Измерит. редуктор, круговой абс. датчик, обороты, виртуальные / Абс. круг. вращ.
r0413[0...n]	Измерительный редуктор, отслеживание положения, окно допуска / Окно отсл.полож.
r0414[0...n]	Дублирующее значение грубого положения релев. биты (распознано) / Релевантные биты
r0415[0...n]	Грубое положение Gx_XIST1 безопасный старший бит (распознан) / Gx_XIST1 безоп MSB
r0416[0...n]	Не релев.для безоп.шаги измер., знач.положения Pos1 (обнаружена) / nsrPos1
r0417[0...n]	Датчик Safety алгоритм сравнения (обнаружен) / Safety алгор сравн
r0418[0...n]	Точное разрешение Gx_XIST1 (в битах) / Дат.точн. Gx_XIST1
r0419[0...n]	Точное разрешение, абсолютное значение Gx_XIST2 (в битах) / Дат.точн. Gx_XIST2
r0420[0...n]	Подключение датчика / Подключ. датчика
r0421[0...n]	Абсолютный круговой датчик, разрешение Multiturn / Датч.абс.Multiturn
r0422[0...n]	Абсолютный линейный датчик, разрешение шагов измерения / Дат.абс.шаг.изм.
r0423[0...n]	Абсолютный круговой датчик, разрешение Singelturm / Дат.абс.Singelturm
r0424[0...n]	Датчик линейный, интервал нулевых меток / Дат.лин.ZМинтервал
r0425[0...n]	Датчик круговой, интервал нулевых меток / Дат.круг.ZМинтерв.
r0426[0...n]	Датчик нулевая метка разность интервалов / Датч ZM дифф_расст
r0427[0...n]	Датчик SSI скорость передачи / Дат.SSI скор.пер.
r0428[0...n]	Датчик SSI период дескритизации / Дат.SSI t_Monoflop
r0429[0...n]	Датчик SSI конфигурация / Дат. SSI конфиг.
r0430[0...n]	Модуль датчика, конфигурация / SM конфиг.
r0431[0...n]	Смещение угла коммутации / Смещ.угла коммут.
r0432[0...n]	Передающее число, обороты датчика / Перед_чис об_датч

r0433[0...n]	Передаточное число, обороты двигателя/нагрузки / Перед_чис об_двиг
r0434[0...n]	Датчик SSI бит ошибки / Дат.SSI бит ошибки
r0435[0...n]	Датчик SSI бит предупреждения / Дат.SSI бит пред.
r0436[0...n]	Датчик SSI бит четности / Дат.SSI бит четн.
r0437[0...n]	Модуль датчика конфигурация расширена / SM конфиг. расш.
r0438[0...n]	Датчик прямоугольных сигналов время фильтрации / Датчик t_фильтр.
r0439[0...n]	Время разгона датчика / Время разг.датчика
r0440[0...n]	Датчик, копировать серийный номер / Дат.копир.сер.ном.
r0441[0...n]	Датчик, ввод в эксплуатацию, серийный номер, часть 1 / Дат.IBN сер.номер1
r0442[0...n]	Датчик, ввод в эксплуатацию, серийный номер, часть 2 / Дат.IBN сер.номер2
r0443[0...n]	Датчик, ввод в эксплуатацию, серийный номер, часть 3 / Дат.IBN сер.номер3
r0444[0...n]	Датчик, ввод в эксплуатацию, серийный номер, часть 4 / Дат.IBN сер.номер4
r0445[0...n]	Датчик, ввод в эксплуатацию, серийный номер, часть 5 / Дат.IBN сер.номер5
r0446[0...n]	Датчик SSI число битов перед абсолютным значением / Дат.SSI биты до
r0447[0...n]	Датчик SSI число битов, абсолютное значение / Дат.SSI бит знач.
r0448[0...n]	Датчик SSI число битов после абсолютного значения / Дат.SSI бит после
r0449[0...n]	Датчик SSI число битов-заполнителей / Дат.SSI биты-запол
r0453[0...n]	Обработка имп.датчика нулевая скорость время измерения / Датч_обр n 0 t_изм
r0493[0...n]	Выбор нулевых меток, входная клемма / ZM_выбор вход_кл
r0494[0...n]	Эквивалент нулевых меток, входная клемма / ZM_эквив вход
r4600[0...n]	датчик температуры двигателя 1 тип датчика / Датч_темп. 1 тип
r4601[0...n]	датчик температуры двигателя 2 тип датчика / Датч_темп. 2 тип
r4602[0...n]	датчик температуры двигателя 3 тип датчика / Датч_темп. 3 тип
r4603[0...n]	датчик температуры двигателя 4 тип датчика / Датч_темп. 4 тип
r4662[0...n]	Датчик, тип характеристики / Датчик тип характ
r4663[0...n]	Датчик характеристика K0 / Датчик характ K0
r4664[0...n]	Датчик характеристика K1 / Датчик характ K1
r4665[0...n]	Датчик характеристика K2 / Датчик характ K2
r4666[0...n]	Датчик характеристика K3 / Датчик характ K3
r4670[0...n]	Аналоговый датчик, конфигурация / Ан_датч конфиг
r4671[0...n]	Аналоговый датчик, вход / Ан_датч вход
r4672[0...n]	Аналоговый датчик, канал А, напряжение при факт. значении ноль / Ан_датч А U при 0
r4673[0...n]	Аналоговый датчик, канал А, напряжение на период датчика / Ан_датч А U/период
r4674[0...n]	Аналоговый датчик, канал В, напряжение при факт. значении ноль / Ан_датч В U при 0
r4675[0...n]	Аналоговый датчик, канал В, напряжение на период датчика / Ан_датч В U/период
r4676[0...n]	Аналоговый датчик, граница диапазона, порог / Ан_датч гр порог
r4677[0...n]	Аналоговый датчик LVDT конфигурация / Ана_датч LVDT конф
r4678[0...n]	Аналоговый датчик LVDT передаточное отношение / Ан_датч LVDT отн
r4679[0...n]	Аналоговый датчик LVDT фаза / Ан_датч LVDT фаза
r4680[0...n]	Контроль нулевых меток разрешенный допуск / ZM_контр разр доп.
r4681[0...n]	Контроль нулевых меток окно допуска граница 1 положительная / ZM гран доп 1 пол
r4682[0...n]	Контроль нулевых меток окно допуска граница 1 отрицательная / ZM гран доп 1 отр
r4683[0...n]	Контроль нулевых меток окно допуска порог предупреждения полож. / ZM доп А_порог пол
r4684[0...n]	Контроль нулевых меток окно допуска порог предупреждения отриц. / ZM доп А_порог отр
r4685[0...n]	Фактическое значение скорости образование среднего значения / n_фкт среднее знач
r4686[0...n]	Нулевая метка мин. длина / ZM мин.длина

1.3.4 Параметры для блоков данных двигателей (Motor Data Set, MDS)

Список ниже содержит зависящие от блоков данных двигателей параметры.

Product: SINAMICS G130/G150, Version: 4502400, Language: rus, Type: MDS

r0131[0...n]	Двигатель, номер компонента / Двиг.№ компонента
r0300[0...n]	Выбор типа двигателя / Выбор типа двиг.
r0301[0...n]	Выбор кодового номера двигателя / Выбор кода двигат.
r0302[0...n]	Кодовый номер двигателя, двигатель с DRIVE-CLiQ / Код двиг. с DLQ
r0303[0...n]	Двигатель с DRIVE-CLiQ, слово состояния / Двиг. с DLQ ZSW
r0304[0...n]	Номинальное напряжение двигателя / U_ном. двигателя
r0305[0...n]	Номинальный ток двигателя / I_ном. двигателя
r0306[0...n]	Кол-во подключенных параллельно двигателей / Кол-во двиг.
r0307[0...n]	Ном. мощность двигателя / P_ном. двигателя
r0308[0...n]	Ном. коэффициент мощности двигателя / cos_phi_ном. двиг.
r0309[0...n]	Ном. КПД двигателя / Ном. КПД двигателя
r0310[0...n]	Ном. частота двигателя / f_ном. двиг.
r0311[0...n]	Номинальная скорость двигателя / n_ном. двиг.
r0313[0...n]	Двигатель, акт. число пар полюсов (или вычисленное) / Дв.ак.чис.пар пол.
r0314[0...n]	Двигатель - число пар полюсов / Двиг.чис.пар пол.
r0316[0...n]	Постоянная момента вращения двигателя / Двиг. кТ
r0318[0...n]	Ток двигателя в состоянии покоя / I_покоя двигателя
r0320[0...n]	Ном. ток подмагничивания/ток короткого замыкания двигателя / Двиг.ном.Иподмагн.
r0322[0...n]	Макс. число оборотов двигателя / n_макс. двиг.
r0323[0...n]	Макс. ток двигателя / I_макс двигателя
r0324[0...n]	Макс. частота вращения обмотки / Обмотка n_max
r0325[0...n]	Ток идентификации положения полюса двигателя, 1-ая фаза / Дв.ID пол.I 1-фаза
r0327[0...n]	Оптимальный угол нагрузки двигателя / Дв.phi_нагр.опт.
r0328[0...n]	Постоянная момента магнитного сопротивления двигателя / Дв. кТ_магн.сопр.
r0329[0...n]	Ток идентификации положения полюса двигателя / Дв. PolID ток
r0330[0...n]	Ном. пробуксовка двигателя / Ном. пробукс.двиг.
r0331[0...n]	Актуальный ток возбуждения/ток короткого замыкания двигателя / Дв.Инамаг.ном.акт.
r0332[0...n]	Ном. коэффициент мощности двигателя / cos_phi_ном. двиг.
r0333[0...n]	Номинальный момент двигателя / Двиг. M_ном.
r0334[0...n]	Актуальная постоянная момента вращения двигателя / Двиг. кТ акт.
r0335[0...n]	Тип охлаждения двигателя / Тип охл.двигателя
r0336[0...n]	Актуальная ном. частота двигателя / f_ном.фкт двиг.
r0337[0...n]	Ном. эдс двигателя / Ном. эдс двигателя
r0339[0...n]	Номинальное напряжение двигателя / U_ном. двигателя
r0341[0...n]	Момент инерции двигателя / Двиг. M_инерц.
r0342[0...n]	Соотношение момента инерции, общее к двигателю / Соотн.инерц.двиг.
r0343[0...n]	Ном. ток двигателя идентифицирован / Двиг I_ном идент
r0344[0...n]	Масса двигателя (для температурной модели двигателя) / Масса дв.темп.мод.
r0345[0...n]	Ном. время запуска двигателя / Ном. вр.зап.двиг.
r0346[0...n]	Время нарастания возбуждения двигателя / Двиг. t_возбужд.
r0347[0...n]	Время развозбуждения двигателя / Двиг. t_развозб.
r0350[0...n]	Холодное сопротивление статора двигателя / Двиг.R_статор хол.
r0352[0...n]	Сопротивление кабеля / Двиг.R_кабель хол.
r0353[0...n]	Дополнительная индуктивность двигателя / Доп.инд.двигателя
r0354[0...n]	Сопротивл. ротора двигателя холодное / гасящее сопротивл. ось d / Дв R_L холод / RDd
r0355[0...n]	Сопротивление демпфирования двигателя оси q / Двиг. R_демф. q
r0356[0...n]	Паразитная индуктивность статора двигателя / Двиг. L_параз.инд.
r0357[0...n]	Индуктивность статора двигателя, ось d / Двиг L_стат d

r0358[0...n]	Паразит.индуктивн. ротора двигателя / гасящее сопротивл. ось d / Двиг L_Lпараз/LDd
r0359[0...n]	Индуктивность демпфирования двигателя оси q / Двиг. L_демф._q
r0360[0...n]	Осн.индуктивность двигателя/осн.индуктивность, ось d, насыщенная / Двиг Lh/Lh d насыщ
r0361[0...n]	Главная индуктивность двигателя оси q насыщенная / Двиг.Lгл_нас.
r0362[0...n]	Характеристика насыщения двигателя - поток 1 / Насыщ.двиг.поток 1
r0363[0...n]	Характеристика насыщения двигателя - поток 2 / Насыщ.двиг.поток 2
r0364[0...n]	Характеристика насыщения двигателя - поток 3 / Насыщ.двиг.поток 3
r0365[0...n]	Характеристика насыщения двигателя - поток 4 / Насыщ.двиг.поток 4
r0366[0...n]	Характеристика насыщения двигателя - I_намагн 1 / Насыщ.двиг.I_маг.1
r0367[0...n]	Характеристика насыщения двигателя - I_намагн 2 / Насыщ.двиг.I_маг.2
r0368[0...n]	Характеристика насыщения двигателя - I_намагн 3 / Насыщ.двиг.I_маг.3
r0369[0...n]	Характеристика насыщения двигателя - I_намагн 4 / Насыщ.двиг.I_маг.4
r0370[0...n]	Холодное сопротивление статора двигателя / Двиг.R_статор хол.
r0372[0...n]	Сопротивление кабеля / Двиг. R_кабель
r0373[0...n]	Ном. сопротивление статора двигателя / Двиг.R_статор ном.
r0374[0...n]	Motor rotor resistance cold / damping resistance d axis / Mot R_r cold / RDd
r0375[0...n]	Сопротивление демпфирования двигателя оси q / Двиг. R_демф._q
r0376[0...n]	Ном. сопротивление ротора двигателя / Двиг. R_ротор ном.
r0377[0...n]	Общая паразитная индуктивность двигателя / Двиг. L_параз.общ.
r0378[0...n]	Индуктивность статора двигателя, ось d / Двиг. L_статор d
r0380[0...n]	Индуктивность демпфирования двигателя оси d / Двиг. L_демф._d
r0381[0...n]	Индуктивность демпфирования двигателя оси q / Двиг. L_демф._q
r0382[0...n]	Motor magnetizing inductance transformed / Lh d axis saturated / Mot L_m tr/Lhd sat
r0383[0...n]	Главная индуктивность двигателя оси q насыщенная / Двиг.Lгл_нас.
r0384[0...n]	Пост. времени ротора двигателя/пост. времени демпфирования оси d / Двиг.T_рот./T_Dd
r0385[0...n]	Постоянная времени демпфирования двигателя оси q / Двиг T_демф q
r0386[0...n]	Постоянная времени рассеивания статора двигателя / Двиг.T_рас.статора
r0387[0...n]	Постоянная времени рассеяния статора двигателя оси q / Двиг.Трас.ст./T_Sq
r0389[0...n]	Ном. ток возбуждения холостого хода / Возб I_хол_ном
r0390[0...n]	Ном. ток возбуждения / Возб I_ном
r0391[0...n]	Адаптация регулятора тока, рабочая точка КР / I_адапт раб.т. КР
r0392[0...n]	Адаптация регулятора тока, рабочая точка КР адаптированная / I_ад. раб.т. КР ад
r0393[0...n]	Адаптация регулятора тока, П-усиление, масштабирование / I_адапт. Кр маш.
r0395[0...n]	Актуальное сопротивление статора / R_статор акт.
r0396[0...n]	Актуальное сопротивление ротора / R_ротор акт.
r0398[0...n]	Угол магнит. развязки (перекрестное насыщение) коэфф. 1 / Магн разв С1
r0399[0...n]	Угол магнит. развязки (перекрестное насыщение) коэфф. 3 / Магн разв С3
r0530[0...n]	Выбор исполнения подшипника / Выб.исполн.подшип.
r0531[0...n]	Выбор кодового номера подшипника / Выб.код.ном.подшип
r0532[0...n]	Макс. частота вращения подшипника / Подшипник n_max
r0600[0...n]	Датчик температуры двигателя для контроля / Датчик темп.двиг.
r0601[0...n]	Датчик температуры двигателя, тип датчика / Датч.темп.двиг.тип
r0604[0...n]	Тепл_мод_двиг 1/KTY порог предупреждения / Мод 1/KTY пор.пред
r0605[0...n]	Тепл_мод_двиг 1/2 порог / Порог
r0606[0...n]	Тепл_мод_двиг 2/KTY ступенчатая выдержка времени / Мод 2/KTY t_ступ
r0607[0...n]	Ошибка датчика температуры, степень времени / Ошиб.датчика время
r0610[0...n]	Перегрев двигателя, реакция / Реа.на перег.двиг.
r0611[0...n]	Модель двигателя I2t температурная постоянная времени / I2t мод_двиг T
r0612[0...n]	Тепл_мод_двиг активация / Тепл_мод_двиг акт
r0615[0...n]	Тепл_модель_двигателя 1 (I2t) порог ошибки / I2t порог ошибки
r0616[0...n]	Перегрев двигателя, порог предупреждения 1 / Темп.двиг.пред.1
r0620[0...n]	Термическая адаптация сопротивления статора и ротора / Адапт.темп.двиг.R
r0621[0...n]	Идентификация сопротивления статора после повторного включения / Rст_идент рестарт

r0622[0...n]	Время нараст. возбужд. двиг. для Rs после повтор. включения / t_возбужд. Rs_id
r0624[0...n]	Двигатель температура смещение PT100 / Двиг T_смещ PT100
r0625[0...n]	Двигатель, внешняя температура / Двиг. T_внешн.
r0626[0...n]	Двигатель, перегрев, сталь статора / Двиг.T_перег.сталь
r0627[0...n]	Двигатель, перегрев, обмотка статора / Двиг.T_перегр.стат
r0628[0...n]	Двигатель перегрев обмотки ротора / Двиг.T_перег.ротор
r0630[0...n]	Тепл_мод_двиг температура окружающей среды / Двиг.Тмод.T_внеш.
r0631[0...n]	Тепл_мод_двиг температура железа статора / Мод T_статор
r0632[0...n]	Тепл_мод_двиг температура обмотки статора / Мод T_обмотка
r0633[0...n]	Тепл_мод_двиг температура ротора / Мод T_ротор
r0634[0...n]	Q-поток, постоянная потока, ненасыщенная / PSIQ KPSI НЕНАСЫЩ
r0635[0...n]	Q-поток, постоянная поперечного тока, ненасыщенная / PSIQ KIQ НЕНАСЫЩ
r0636[0...n]	Q-поток, постоянная продольного тока, ненасыщенная / PSIQ KID НЕНАСЫЩ
r0637[0...n]	Q-поток, градиент потока, насыщенный / PSIQ градиен НАСЫЩ
r0643[0...n]	Защита от перенапряжения для синхронных двигателей / Защита перенапр.
r0650[0...n]	Двигатель, актуальное число часов эксплуатации / Двиг.t_экспл.акт.
r0651[0...n]	Двигатель, часы эксплуатации, интервал ТО / Двиг.t_экспл.ТО
r0652[0...n]	Двигатель, сопротивление статора, масштабирование / Двиг.R_стат. масштаб.
r0653[0...n]	Паразитная индуктивность статора двигателя, масштабирование / Двиг.L_S_пара.мас.
r0655[0...n]	Главная индуктивность двигателя оси d, насыщенная, масштаб. / Дви.L_H d_нас.мас.
r0656[0...n]	Главная индуктивность двигателя оси q, насыщенная, масштаб. / Двиг.L_H q_нас.мас
r0657[0...n]	Индуктивность демпфирования двигателя, ось d, масштабирование / Дви.L_деммп d мас.
r0658[0...n]	Индуктивность демпфирования двигателя, ось q, масштабирование / Дви.L_деммп q мас.
r0659[0...n]	Сопротивление демпфирования двигателя, ось d, масштабирование / Дви.R_деммп d мас.
r0660[0...n]	Сопротивление демпфирования двигателя, ось q, масштабирование / Дви.R_деммп q мас.
r0826[0...n]	Переключение двигателя, номер двигателя / Перек.двиг.№ двиг.
r0827[0...n]	Переключение двигателя, слово состояния, битовый номер / Пркл_двиг ZSW бит№
r1231[0...n]	Короткое замыкание якоря/тормож. на постоянном токе - конфигур. / ASC/DCBRK конфиг
r1232[0...n]	Торможение на постоянном токе - тормозной ток / DCBRK I_тормоз
r1233[0...n]	Торможение на постоянном токе - продолжительность / DCBRK продолж.
r1234[0...n]	Торможение на постоянном токе - пусковая частота вращения / DCBRK n_старт
r1236[0...n]	Внешнее корот.зам.якоря, квитирование контактора, время контроля / ASC внеш. t_контр.
r1237[0...n]	Внешнее короткое замыкание якоря, время ожидания при размыкании / ASC внеш. t_ожид.
r1909[0...n]	Идентификация данных двигателя, управляющее слово / ID двигателя STW
r1980[0...n]	PollID метод / PollID метод
r1982[0...n]	PollID выбор / PollID выбор
r1991[0...n]	Переключение двигателя, коррекция угла коммутации / Корр.угла коммут.
r1999[0...n]	Корр. смещ.угла коммутации и масштабирование ID полюса / См.уг.ком.масштаб
r4610[0...n]	Датчик температуры двигателя 1 тип датчика MDS / Дат.темп 1 тип MDS
r4611[0...n]	Датчик температуры двигателя 2 тип датчика MDS / Дат.темп 2 тип MDS
r4612[0...n]	Датчик температуры двигателя 3 тип датчика MDS / Дат.темп 3 тип MDS
r4613[0...n]	Датчик температуры двигателя 4 тип датчика MDS / Дат.темп 4 тип MDS

1.3.5 Параметры для блоков данных силовых частей (Power unit Data Set, PDS)

Список ниже содержит зависящие от блоков данных силовых частей параметры.

Product: SINAMICS G130/G150, Version: 4502400, Language: rus, Type: PDS

r0121[0...n]	Силовая часть, номер компонента / LT № ком-та
r0124[0...n]	Силовая часть, определение через LED / PU Erkennung LED
r0125[0...n]	Активировать/деактивировать компонент силовой части / Акт./деакт.комп.LT
r0126[0...n]	Компонент силовой части активен/не активен / Комп.LT ак./не ак.
r0127[0...n]	Силовая часть, версия данных EPROM / LT EPROM версия
r0128[0...n]	Силовая часть, версия микропрограммного обеспечения / LT версия FW
r0200[0...n]	Силовая часть, актуальный кодовый номер / PU акт. код. №
r0201[0...n]	Кодовый номер силовой части / LT кодовый номер
r0203[0...n]	Силовая часть, актуальный тип / PU акт. тип
r0204[0...n]	Силовая часть, аппаратные свойства / LT свойства HW
r0251[0...n]	Силовая часть, вентилятор, счетчик часов эксплуатации / LT возд. t_раб.
r0895[0...n]	VI: Активировать/деактивировать компонент силовой части / Акт./деакт.комп.LT
r3901[0...n]	Силовая часть EEPROM Vdc смещение калибровка / LT EEPROM Vdc_смещ
r7001[0...n]	Параллельное включение разрешение силовые части / Разрешение PU
r7002[0...n]	Параллельное включение состояние силовые части / Состояние PU
r7020[0...n]	CO: Par_schaltg отклонение тока в фазе U / Фаза U откл.тока
r7021[0...n]	CO: Par_schaltg отклонение тока в фазе V / Фаза V откл.тока
r7022[0...n]	CO: Par_schaltg отклонение тока в фазе W / Фаза W откл.тока
r7030[0...n]	CO: Par_circuit, напряжение пром. контура, погрешность / Vdc погрешность
r7040[0...n]	Par_circuit correction valve lockout time phase U / Comp t_lockout U
r7042[0...n]	Par_circuit correction valve lockout time phase V / Comp t_lockout V
r7044[0...n]	Par_circuit correction valve lockout time phase W / Comp t_lockout W
r7050[0...n]	Par_schaltg контурный ток, фаза U / Контур.ток, фаза U
r7051[0...n]	Par_schaltg контурный ток, фаза V / Контур.ток, фаза V
r7052[0...n]	Par_schaltg контурный ток, фаза W / Контур.ток, фаза W
r7200[0...n]	Par_schaltg силовая часть, перегрузка I2t / Перегр.сил.час.I2t
r7201[0...n]	CO: Par_schaltg силовая часть, температуры, максимум, инвертор / LT темп_макс_WR
r7202[0...n]	Par_schaltg силовая часть, температуры, макс., запирающий слой / LT тем_макс_зап.сл
r7203[0...n]	Par_schaltg силовая часть, температуры, максимум, инвертор / LT темп_макс_GR
r7204[0...n]	Par_schaltg силовая часть, температуры, приточный воздух / LT темп_прит.возд.
r7205[0...n]	Par_schaltg силовая часть, температура, электроника / LT темп_электрон.
r7206[0...n]	Par_schaltg силовая часть, температуры, инвертор 1 / LT темп_WR 1
r7207[0...n]	Par_schaltg силовая часть, температуры, инвертор 2 / LT темп_WR 2
r7208[0...n]	Par_schaltg силовая часть, температуры, инвертор 3 / LT темп_WR 3
r7209[0...n]	Par_schaltg силовая часть, температуры, инвертор 4 / LT темп_WR 4
r7210[0...n]	Par_schaltg силовая часть, температуры, инвертор 5 / LT темп_WR 5
r7211[0...n]	Par_schaltg силовая часть, температуры, инвертор 6 / LT темп_WR 6
r7212[0...n]	Par_schaltg силовая часть, температуры, выпрямитель 1 / LT темп_GR 1
r7213[0...n]	Par_schaltg силовая часть, температуры, выпрямитель 2 / LT темп_GR 2
r7214[0...n]	Par_schaltg силовая часть, температуры, запирающий слой 1 / LT темп_запир.сл 1
r7215[0...n]	Par_schaltg силовая часть, температуры, запирающий слой 2 / LT темп_запир.сл 2
r7216[0...n]	Par_schaltg силовая часть, температуры, запирающий слой 3 / LT темп_запир.сл 3
r7217[0...n]	Par_schaltg силовая часть, температуры, запирающий слой 4 / LT темп_запир.сл 4
r7218[0...n]	Par_schaltg силовая часть, температуры, запирающий слой 5 / LT темп_запир.сл 5
r7219[0...n]	Par_schaltg силовая часть, температуры, запирающий слой 6 / LT темп_запир.сл 6
r7220[0...n]	CO: Парал_включение привод макс. выходной ток / Привод I_вых макс
r7222[0...n]	CO: Парал_включение фактическое значение тока величина / I_фкт величина

r7223[0...n]	CO: Парал_включение фазный ток фактическое значение фаза U / I_фаза U фкт.зн
r7224[0...n]	CO: Парал_включение фазный ток фактическое значение фаза V / I_фаза V фкт.зн
r7225[0...n]	CO: Парал_включение фазный ток фактическое значение фаза W / I_фаза W фкт.зн
r7226[0...n]	CO: Парал_включение фазный ток фактическое значение фаза U сдвиг / I_фаза U сдвиг
r7227[0...n]	CO: Парал_включение фазный ток фактическое значение фаза V сдвиг / I_фаза V сдвиг
r7228[0...n]	CO: Парал_включение фазный ток фактическое значение фаза W сдвиг / I_фаза W сдвиг
r7229[0...n]	CO: Par_schaltg фазный ток, фактическое значение, сумма U, V, W / I_фаза_сумма UVW
r7230[0...n]	CO: Par_schaltg напряжение промежут. контура, фактическое значение / Vdc_фкт
r7231[0...n]	CO: Парал_включение фазное напряжение фактическое значение фаза U / V_фаза U фкт.зн
r7232[0...n]	CO: Парал_включение фазное напряжение фактическое значение фаза V / V_фаза V фкт.зн
r7233[0...n]	CO: Парал_включение фазное напряжение фактическое значение фаза W / V_фаза W фкт.зн
r7240[0...n]	Par_circuit gating unit status word 1 / Gating unit ZSW1

1.4 Параметры для защиты от записи и защиты ноу-хау

Указание:

Литература:/FH1/ SINAMICS S120 Описание функций привода
Глава "Защита от записи и защита ноу-хау"

1.4.1 Параметры с "WRITE_NO_LOCK"

Список ниже содержит параметры с атрибутом "WRITE_NO_LOCK".

Защита от записи не затрагивает этих параметров.

Product: SINAMICS G130/G150, Version: 4502400, Language: rus, Type: WRITE_NO_LOCK

r0003	ВOP степень доступа / ВOP степ_доступа
r0009	Ввод в эксплуатацию устройств, фильтр параметров / IBN уст-в фил.пар.
r0124[0...n]	Силовая часть, определение через LED / PU Erkennung LED
r0124[0...23]	Определение главного компонента через светодиод / Определ.гл.комп.LED
r0144[0...n]	Модуль датчика, определение через LED / SM определение LED
r0154	Терминальный модуль, определение через LED / TM определение LED
r0154	Хаб DRIVE-CLiQ определение через LED / Ход определ. LED
r0972	Приводное устройство Reset / Res прив_устр.
r0976	Сбросить и загрузить все параметры / Сбр.и заг.все пар.
r0977	Сохранить все параметры / Сохр.все параметры
r2035	Интерфейс полевой шины USS PKW номер приводного объекта / Пол.шина USS DO_nr
r2102	ВI: Квитировать все ошибки / Квит.все ошибки
r2111	Счетчик предупреждений / Счетчик предупреж.
r3100	RTC режим вставки времени / RTC реж.вставки вр
r3101[0...1]	RTC установить время UTC / RTC установить UTC
r3103	RTC источник синхронизации / RTC источ. синхр.
r3950	Сервисные параметры / Сервисн. параметры
r3981	Квитировать ошибки приводного объекта / Квит.ошибки DO
r3985	Выбор режима приоритета управления / PcCtrl выбор реж.
r4700[0...1]	Трассировка, управление / Трассировка, упр.
r4701	Функция измерения, управление / Функция измер.упр.
r4707	Measurement function configuration / Meas fct config
r4710[0...1]	Трассировка, условие запуска / Трас.условие зап.
r4711[0...5]	Трассировка, сигнал запуска / Трас.сигнал зап.
r4712[0...1]	Трассировка, порог запуска / Трас.порог запуска
r4713[0...1]	Трассировка, триггер поля допуска, порог 1 / Трас.триг.порог 1
r4714[0...1]	Трассировка, триггер поля допуска, порог 2 / Трас.триг.порог 2
r4715[0...1]	Трассировка, запуск битовой маски, битовая маска / Трас.маска запуска
r4716[0...1]	Трассировка, запуск битовой маски, условие запуска / Трас.условие зап.
r4717	Функция измерения, количество усреднений / Функ.изм.кол.усред
r4718	Функция измерения, количество переходных периодов / Фу.изм.кол.пер.пер
r4720[0...1]	Трассировка, такт записи / Трас. такт записи
r4721[0...1]	Трассировка, продолжительность записи / Трас. прод. записи
r4722[0...1]	Трассировка, задержка запуска / Трас.задержка зап
r4723[0...1]	Трассировка, такт разделения времени / Трассировка такт
r4724[0...1]	Трассировка, усреднение в диапазоне времени / Трас. усреднение

r4730[0...5]	Трассировка, записываемый сигнал 0 / Трас.запис.сигн.0
r4731[0...5]	Трассировка, записываемый сигнал 1 / Трас.запис.сигн.1
r4732[0...5]	Трассировка, записываемый сигнал 2 / Трас.запис.сигн.2
r4733[0...5]	Трассировка, записываемый сигнал 3 / Трас.запис.сигн.3
r4734[0...5]	Трассировка, записываемый сигнал 4 / Трас.запис.сигн.4
r4735[0...5]	Трассировка, записываемый сигнал 5 / Трас.запис.сигн.5
r4736[0...5]	Трассировка, записываемый сигнал 6 / Трас.запис.сигн.6
r4737[0...5]	Трассировка, записываемый сигнал 7 / Трас.запис.сигн.7
r4780[0...1]	Трассировка, физический адрес, сигнал 0 / Трас.физ.адр.сиг0
r4781[0...1]	Трассировка, физический адрес, сигнал 1 / Трас.физ.адр.сиг1
r4782[0...1]	Трассировка, физический адрес, сигнал 2 / Трас.физ.адр.сиг2
r4783[0...1]	Трассировка, физический адрес, сигнал 3 / Трас.физ.адр.сиг3
r4784[0...1]	Трассировка, физический адрес, сигнал 4 / Трас.физ.адр.сиг4
r4785[0...1]	Трассировка, физический адрес, сигнал 5 / Трас.физ.адр.сиг5
r4786[0...1]	Трассировка, физический адрес, сигнал 6 / Трас.физ.адр.сиг6
r4787[0...1]	Трассировка, физический адрес, сигнал 7 / Трас.физ.адр.сиг7
r4789[0...1]	Трассировка, физический адрес, сигнал запуска / Трас.физ.адр.зап.
r4795	Трассировка, банк памяти, переключение / Трас.память перекл
r4800	Генератор функций, управление / FG управление
r4810	Генератор функций, режим работы / FG режим работы
r4812	Генератор функций, физический адрес / FG физ.адрес
r4813	Генератор функций, физический адрес, эталонное значение / FG физ.адр.эт.знач
r4815[0...2]	Генератор функций, номер привода / FG номер привода
r4816	Function generator output signal integer number scaling / FG outp integ scal
r4819	BI: Генератор функций, управление / FG управление
r4820	Генератор функций, форма сигнала / FG форма сигнала
r4821	Генератор функций, период / FG период
r4822	Генератор функций, ширина импульса / FG ширина импульса
r4823	Генератор функций, ширина полосы пропускания / FG полоса пропуск.
r4824	Генератор функций, амплитуда / FG амплитуда
r4825	Генератор функций 2-ая амплитуда / FG 2-ая амплитуда
r4826	Генератор функций, смещение / FG смещение
r4827	Генератор функций, время разгона до смещения / FG разгон до смещ.
r4828	Генератор функций, нижнее ограничение / FG нижнее огранич.
r4829	Генератор функций, верхнее ограничение / FG верхнее огранич
r4830	Генератор функций, такт разделения времени / FG раздел. времени
r4831	Генератор функций, амплитуда, масштабирование / FG ампл.масштаб.
r4832[0...2]	Генератор функций, амплитуда, масштабирование / FG ампл.масштаб.
r4833[0...2]	Генератор функций, смещение, масштабирование / FG смещ.масштаб.
r4835[0...4]	Генератор функций - свободная функция измерения - масштабир. / FG св изм фун масш
r7761	Защита от записи / Защита от записи
r7770	NVRAM операция / NVRAM операция
r8550	AOP LOCAL/REMOTE / AOP LOCAL/REMOTE
r8829	CBE20 Remote Controller число / CBE20 Rem Ctrl чис
r9210	Мигание номера компонента / Мигание № компон
r9211	Функция мигания / Функция мигания
r9484	Соединения BICO, найти источник сигнала / BICO найт.ист.сигн

1.4.2 Параметры "KHP_WRITE_NO_LOCK"

Список ниже содержит параметры с атрибутом "KHP_WRITE_NO_LOCK".

Защита ноу-хау не затрагивает этих параметров.

Product: SINAMICS G130/G150, Version: 4502400, Language: rus, Type: KHP_WRITE_NO_LOCK

p0003	ВОР степень доступа / ВОР степ_доступа
p0009	Ввод в эксплуатацию устройств, фильтр параметров / IBN уст-в фил.пар.
p0124[0...n]	Силовая часть, определение через LED / PU Erkennung LED
p0124[0...23]	Определение главного компонента через светодиод / Опред.гл.комп.LED
p0144[0...n]	Модуль датчика, определение через LED / SM определение LED
p0154	Терминальный модуль, определение через LED / TM определение LED
p0154	Хаб DRIVE-CLiQ определение через LED / Ход определ. LED
p0972	Приводное устройство Reset / Res прив_устр.
p0976	Сбросить и загрузить все параметры / Сбр.и заг.все пар.
p0977	Сохранить все параметры / Сохр.все параметры
p2035	Интерфейс полевой шины USS PKW номер приводного объекта / Пол.шина USS DO_nr
p2102	ВI: Квитировать все ошибки / Квит.все ошибки
p2111	Счетчик предупреждений / Счетчик предупреж.
p3100	RTC режим вставки времени / RTC реж.вставки вр
p3101[0...1]	RTC установить время UTC / RTC установить UTC
p3103	RTC источник синхронизации / RTC источ. синхр.
p3950	Сервисные параметры / Сервисн. параметры
p3981	Квитировать ошибки приводного объекта / Квит.ошибки DO
p3985	Выбор режима приоритета управления / PcCtrl выбор реж.
p7761	Защита от записи / Защита от записи
p7770	NVRAM операция / NVRAM операция
p8550	AOP LOCAL/REMOTE / AOP LOCAL/REMOTE
p8829	CBE20 Remote Controller число / CBE20 Rem Ctrl чис
p9210	Мигание номера компонента / Мигание № компон
p9211	Функция мигания / Функция мигания
p9484	Соединения BICO, найти источник сигнала / BICO найт.ист.сигн

1.4.3 Параметры с "KHP_ACTIVE_READ"

Список ниже содержит параметры с атрибутом "KHP_ACTIVE_READ".

Возможность чтения этих параметров сохраняется и при активированной защите ноу-хау.

Product: SINAMICS G130/G150, Version: 4502400, Language: rus, Type: KHP_ACTIVE_READ

r0015	Макрос приводного объекта / Макрос DO
r0015	Макрос привода / Макрос привода
r0100	Стандарт двигателя IEC/NEMA / Стан.двиг. IEC/NEMA
r0101[0...23]	Номера приводных объектов / Номера DO
r0103[0...23]	Спец. для приложения вид / Спец.для прил.вид
r0105	Активировать/деактивировать приводный объект / Акт./деакт.DO
r0107[0...23]	Тип объекта привода / Тип DO
r0108[0...23]	Приводные объекты, функциональный модуль / DO функц.модуль
r0120	Кол-во блоков данных силовой части (PDS) / PDS кол-во
r0121[0...n]	Силовая часть, номер компонента / LT № ком-та
r0125[0...n]	Активировать/деактивировать компонент силовой части / Акт./деакт.комп.LT
r0130	Кол-во блоков данных двигателя (MDS) / MDS кол-во
r0131[0...n]	Двигатель, номер компонента / Двиг.№ компонента
r0140	Кол-во блоков данных датчика (EDS) / EDS кол-во
r0141[0...n]	Интерфейс датчика (модуль датчика), номер компонента / Инт.датч. № комп.
r0142[0...n]	Датчик, номер компонента / Датчик № компон.
r0145[0...n]	Активировать/деактивировать интерфейс датчика / Инт.дат.акт./деак.
r0150	Number of VSM data sets / VSM dat_sets qty.
r0151	Терминальный модуль, номер компонента / TM № ком-та
r0151[0...n]	Модуль измерения напряжения, номер компонента / VSM номер комп.
r0151[0...1]	Хаб DRIVE-CLiQ номер компонента / Ход № ком-та
r0161	Option board, component number / Opt board comp_no
r0170	Кол-во командных блоков данных (CDS) / CDS кол-во
r0180	Кол-во блоков данных привода (DDS) / DDS кол-во
r0199[0...24]	Имя приводного объекта / DO имя
r0300[0...n]	Выбор типа двигателя / Выбор типа двиг.
r0304[0...n]	Номинальное напряжение двигателя / U_ном. двигателя
r0305[0...n]	Номинальный ток двигателя / I_ном. двигателя
r0349	Система единиц данных схемы замещения двигателя / Сист_ед ESB двиг
r0400[0...n]	Выбор типа датчика / Выбор типа датчика
r0505	Выбор системы единиц / Выбор сист.единиц
r0595	Выбор технологической единицы / Выбор техн.единицы
r0806	VI: Блокировать приоритет управления / Блокир. PcCtrl
r0864	VI: Устройство питания, режим / УП работает
r0922	IF1 PROFIdrive выбор телеграммы / IF1 PD выб. телегр
r0978[0...24]	Список приводных объектов / Список DO
r1080[0...n]	Мин. число оборотов / n_мин
r1082[0...n]	Макс. число оборотов / n_макс
r1520[0...n]	CO: Граница момента вращения, верхняя / M_макс верх
r2000	Исход.число об. / f_исход
r2000	Опорная скорость Опорная частота / n_исход f_исход
r2000	Эталонная скорость, эталонная частота / v_исход f_исход
r2001	Опорное напряжение / Опорное напряжение
r2002	Опроный ток / I_исход
r2003	Опорный момент / M_исход
r2005	Исходный угол / Исходный угол

r2006	Исходная температура / Исход.темп.
r2007	Исходное ускорение / а_исход
r2030	Интерфейс полевой шины, выбор протокола / Пол.шина_протокол
r2038	IF1 PROFIdrive STW/ZSW Interface Mode / PD STW/ZSW IF Mode
r2079	IF1 PROFIdrive PZD выбор телеграммы расширенный / IF1 PD PZD тел рас
r4956[0...n]	Приложение OA, активация / OA активация
r7763	КНР список исключений OEM, число индексов для r7764 / КНР OEM числ r7764
r7764[0...n]	КНР список исключений OEM / КНР спис иск OEM
r7852	Кол-во граничных пар для r7853 / Кол.гран.пар r7853
r9500	SI Motion такт контроля (устройство управления) / SI Mtn такт CU
r9601	SI разрешение встроенных функций привода (устройство управления) / SI разр.фнкц_CU
r9810	Адрес SI PROFIsafe (модуль двигателя) / SI PROFIsafe MM
r9902	Заданная топология, кол-во граничных пар / Зад.топ.кол.гр.пар

Функциональные схемы

2

Содержание

2.1	Содержание	2-1033
2.2	Пояснения к функциональным схемам	2-1040
2.3	Обзоры	2-1045
2.4	CU320-2 входные/выходные клеммы	2-1059
2.5	CU_LINK	2-1066
2.6	PROFIdrive	2-1068
2.7	Внутренние управляющие слова/слова состояния	2-1112
2.8	Цикловое программное управление (ЦПУ)	2-1125
2.9	Управление торможением	2-1128
2.10	Базовые функции Safety Integrated	2-1133
2.11	Расширенные функции Safety Integrated	2-1140
2.12	Канал заданных значений	2-1156
2.13	Система обработки датчика	2-1165
2.14	Векторное управление	2-1168
2.15	Технологические функции	2-1191
2.16	Технологический регулятор	2-1197
2.17	Сигналы и функции контроля	2-1203
2.18	Диагностика	2-1211
2.19	Блоки данных	2-1217
2.20	Питание Basic	2-1223
2.21	Терминальная плата 30 (TB30)	2-1230
2.22	Плата связи CAN10 (CBC10)	2-1235
2.23	Терминальный модуль 31 (TM31)	2-1242

2.24	Терминальный модуль 150 (TM150)	2-1252
2.25	Модуль измерения напряжения (VSM)	2-1256
2.26	Базовая панель оператора 20 (BOP20)	2-1259

2.1 Содержание

2.2 Пояснения к функциональным схемам	2-1040
1020 – Объяснение символов (часть 1)	2-1041
1021 – Объяснение символов (часть 2)	2-1042
1022 – Объяснение символов (часть 3)	2-1043
1030 – Работа с техникой VICO	2-1044
2.3 Обзоры	2-1045
1510 – CU320-2 входные/выходные клеммы	2-1046
1520 – PROFIdrive	2-1047
1530 – Внутренние управляющие слова/слова состояния, блоки данных	2-1048
1550 – Канал заданных значений	2-1049
1680 – Векторное управление, обработка сигналов датчиков (положение, скорость, температура)	2-1050
1690 – Векторное управление, управление U/f	2-1051
1700 – Векторное управление, управление по скорости и формирование границ моментов	2-1052
1710 – Векторное управление, регулировка тока	2-1053
1750 – Контроли, ошибки, предупреждения	2-1054
1773 – Питание Basic	2-1055
1790 – Терминальная плата 30 (ТВ30)	2-1056
1840 – Терминальный модуль 31 (ТМ31)	2-1057
1850 – Терминальный модуль 54F (ТМ54F)	2-1058
2.4 CU320-2 входные/выходные клеммы	2-1059
2120 – Цифровые входы, с гальванической развязкой (DI 0 ... DI 3, DI 16, DI 17)	2-1060
2121 – Цифровые входы, с гальванической развязкой (DI 4 ... DI 7, DI 20, DI 21)	2-1061
2130 – Цифровые входы/выходы двунаправленные (DI/DO 8 ... DI/DO 9)	2-1062
2131 – Цифровые входы/выходы двунаправленные (DI/DO 10 ... DI/DO 11)	2-1063
2132 – Цифровые входы/выходы двунаправленные (DI/DO 12 ... DI/DO 13)	2-1064
2133 – Цифровые входы/выходы двунаправленные (DI/DO 14 ... DI/DO 15)	2-1065
2.5 CU_LINK	2-1066
2211 – Передача данных	2-1067
2.6 PROFIdrive	2-1068
2410 – PROFIBUS (PB) / PROFINET (PN), адреса и диагностика	2-1070

2415 – Стандартные телеграммы и данные процесса 1	2-1071
2416 – Стандартные телеграммы и данные процесса 2	2-1072
2419 – Определенные изготовителем телеграммы и данные процесса 1	2-1073
2420 – Определенные изготовителем телеграммы и данные процесса 2	2-1074
2421 – Определенные изготовителем телеграммы и данные процесса 3	2-1075
2422 – Определенные изготовителем телеграммы и данные процесса 4	2-1076
2423 – Определенные изготовителем/свободные телеграммы и данные процесса	2-1077
2425 – STW1_BM-управляющее слово, Branche Metall, подключение	2-1078
2426 – STW2_BM-управляющее слово, Branche Metall, подключение	2-1079
2427 – E_STW1_BM-подключение управляющего слова питания Branche Metall	2-1080
2428 – ZSW1_BM-слово состояния, Branche Metall, подключение	2-1081
2429 – ZSW2_BM-слово состояния, Branche Metall, подключение	2-1082
2430 – E_ZSW1_BM-подключение слова состояния питания Branche Metall	2-1083
2439 – Подключение принимаемых сигналов PZD по профилю	2-1084
2440 – Подключение принимаемых сигналов PZD по изготовителю	2-1085
2441 – Подключение управляющего слова STW1 (p2038 = 2)	2-1086
2442 – Подключение управляющего слова STW1 (p2038 = 0)	2-1087
2444 – Подключение управляющего слова STW2 (p2038 = 0)	2-1088
2447 – Подключение управляющего слова питания E_STW1	2-1089
2449 – Подключение передаваемых сигналов PZD по профилю	2-1090
2450 – Подключение передаваемых сигналов PZD по изготовителю	2-1091
2451 – Подключение слова состояния ZSW1 (p2038 = 2)	2-1092
2452 – Подключение слова состояния ZSW1 (p2038 = 0)	2-1093
2454 – Подключение слова состояния ZSW2 (p2038 = 0)	2-1094
2457 – Подключение слова состояния питания E_ZSW1	2-1095
2468 – IF1 Принимаемая телеграмма - свободное подключение через BICO (p0922 = 999)	2-1096
2470 – IF1 Передаваемая телеграмма - свободное подключение через BICO (p0922 = 999)	2-1097
2472 – IF1 Слова состояния - свободное подключение	2-1098
2481 – IF1 Принимаемая телеграмма - свободное подключение через BICO (p0922 = 999)	2-1099
2483 – IF1 Передаваемая телеграмма - свободное подключение через BICO (p0922 = 999)	2-1100
2485 – IF2 Принимаемая телеграмма - свободное подключение через BICO	2-1101
2487 – IF2 Передаваемая телеграмма - свободное подключение	2-1102
2489 – IF2 Слова состояния - свободное подключение	2-1103

2491 – IF2 Принимаемая телеграмма - свободное подключение	2-1104
2493 – IF2 Передаваемая телеграмма - свободное подключение	2-1105
2495 – Подключение управляющего слова 1 CU_STW1 управляющего модуля	2-1106
2496 – Подключение слова состояния 1 CU_ZSW1 управляющего модуля	2-1107
2497 – Подключение A_DIGITAL	2-1108
2498 – Подключение E_DIGITAL	2-1109
2499 – Подключение A_DIGITAL_1	2-1110
2500 – Подключение E_DIGITAL_1	2-1111
2.7 Внутренние управляющие слова/слова состояния	2-1112
2501 – Управляющее слово ЦПУ	2-1113
2503 – Слово состояния ЦПУ	2-1114
2505 – Управляющее слово - Канал заданных значений	2-1115
2520 – Управляющее слово регулятора скорости	2-1116
2522 – Слово состояния регулятора скорости	2-1117
2526 – Слово состояния регулирования	2-1118
2530 – Слово состояния регулирования тока	2-1119
2534 – Слово состояния - Контроли 1	2-1120
2536 – Слово состояния - Контроли 2	2-1121
2537 – Слово состояния - Контроли 3	2-1122
2546 – Управляющее слово - Ошибки/предупреждения	2-1123
2548 – Слово состояния - Ошибки/предупреждения 1 и 2	2-1124
2.8 Цикловое программное управление (ЦПУ)	2-1125
2610 – Устройство управления	2-1126
2634 – Отсутствующие разрешения, управление сетевым контактором, логич. соединение	2-1127
2.9 Управление торможением	2-1128
2701 – Простое управление торможением (r0108.14 = 0)	2-1129
2704 – Расширенное управление торможением, определение состояния покоя (r0108.14 = 1)	2-1130
2707 – Расширенное управление торможением, отпустить/включить тормоз (r0108.14 = 1)	2-1131
2711 – Расширенное управление торможением, сигнальные выходы (r0108.14 = 1)	2-1132
2.10 Базовые функции Safety Integrated	2-1133
2800 – Менеджер параметров	2-1134

2802 – Контроли и ошибки/предупреждения	2-1135
2804 – Слова состояния	2-1136
2810 – STO (Safe Torque Off), SS1 (Safe Stop 1)	2-1137
2811 – STO (Safe Torque Off), безопасное гашение импульсов	2-1138
2814 – SBC (Safe Brake Control), SBA (Safe Brake Adapter)	2-1139
2.11 Расширенные функции Safety Integrated	2-1140
2820 – SLS (Safely-Limited Speed)	2-1141
2822 – SLP (Safely-Limited Position)	2-1142
2825 – SS1, SS2, SOS, внутренний STOP B, C, D, F	2-1143
2840 – Управляющее слово и слово состояния	2-1144
2846 – Менеджер параметров	2-1145
2847 – TM54F менеджер параметров	2-1146
2848 – TM54F конфигурация, F-DI/F-DO тест	2-1147
2850 – TM54F (F-DI 0 ... F-DI 4)	2-1148
2851 – TM54F (F-DI 5 ... F-DI 9)	2-1149
2853 – TM54F (F-DO 0 ... F-DO 3, DI 20 ... DI 23)	2-1150
2855 – TM54F интерфейс управления (p9601.2 = 1 & p9601.3 = 0)	2-1151
2856 – TM54F Safe State выбор	2-1152
2857 – TM54F согласование (F-DO 0 ... F-DO 3)	2-1153
2860 – SSM (Safe Speed Monitor)	2-1154
2861 – SDI (Safe Direction)	2-1155
2.12 Канал заданных значений	2-1156
3010 – Постоянные заданные значения скорости	2-1157
3020 – Моторпотенциометр	2-1158
3030 – Главное/доп. зад. знач., масштабирование зад. знач., толчковая подача	2-1159
3040 – Ограничение направления и реверс	2-1160
3050 – Полосы пропуска и ограничения скорости	2-1161
3060 – Простой задатчик интенсивности	2-1162
3070 – Расширенный задатчик интенсивности	2-1163
3080 – Выбор, слово состояния и слежение за задатчиком интенсивности	2-1164
2.13 Система обработки датчика	2-1165
4704 – Регистрация необработанных сигналов	2-1166
4715 – Регистрация фактического значения скорости и положения полюсов, датчик двигателя ASM/SM (датчик 1)	2-1167

2.14 Векторное управление	2-1168
6030 – Заданное значение скорости, статизм	2-1169
6031 – Симметрирование предупредления, эталонная модель/модель ускорения	2-1170
6040 – Регулятор скорости с/без датчика	2-1171
6050 – Адаптация регулятора скорости (Kp _n -/Tn _n -адаптация)	2-1172
6060 – Заданное значение момента	2-1173
6220 – Регулятор Vdc _{max} и регулятор Vdc _{min}	2-1174
6300 – Характеристика U/f и вольтодобавка	2-1175
6310 – Поглощение резонанса и компенсация скольжения	2-1176
6320 – Регулятор Vdc _{max} и регулятор Vdc _{min} (U/f)	2-1177
6490 – Конфигурация управления по скорости	2-1178
6491 – Конфигурация управления потоком	2-1179
6630 – Верхний/нижний предел момента	2-1180
6640 – Пределы тока/мощности/момента	2-1181
6710 – Фильтр заданных значений тока	2-1182
6714 – Iq- и Id-регулятор	2-1183
6721 – Заданное значение Id (PEM, p0300 = 2)	2-1184
6722 – Характеристика ослабления поля, зад. знач. Id (ASM, p0300 = 1)	2-1185
6723 – Регулятор ослабления поля, регулятор потока (ASM, p0300 = 1)	2-1186
6724 – Регулятор ослабления поля (PEM, p0300 = 2)	2-1187
6730 – Интерфейс к модулю двигателя (ASM, p0300 = 1)	2-1188
6731 – Интерфейс к модулю двигателя (PEM, p0300 = 2)	2-1189
6799 – Сигналы индикации	2-1190
2.15 Технологические функции	2-1191
7010 – Фрикционная характеристика	2-1192
7014 – Внешнее короткое замыкание якоря (EASC, p0300 = 2хх или 4хх)	2-1193
7016 – Внутреннее короткое замыкание якоря (IASC, p0300 = 2хх или 4хх)	2-1194
7017 – Торможение постоянным током (p0300 = 1хх)	2-1195
7020 – Синхронизация	2-1196
2.16 Технологический регулятор	2-1197
7950 – Постоянные значения, двоичный выбор (r0108.16 = 1 и p2216 = 2)	2-1198
7951 – Постоянные значения, прямой выбор (r0108.16 = 1 и p2216 = 1)	2-1199
7954 – Моторпотенциометр (r0108.16 = 1)	2-1200

7958 – Регулирование (r0108.16 = 1)	2-1201
7960 – Регулятор, напряжение промежуточного контура (r0108.16 = 1)	2-1202
2.17 Сигналы и функции контроля	2-1203
8010 – Сообщения о скорости 1	2-1204
8011 – Сообщения о скорости 2	2-1205
8012 – Сообщения о моменте вращения, двигатель заблокирован/опрокинут	2-1206
8013 – Контроль нагрузки (r0108.17 = 1)	2-1207
8014 – Тепловой контроль силовой части	2-1208
8016 – Тепловой контроль двигателя	2-1209
8017 – Тепловые модели двигателя (p0300 = xxx)	2-1210
2.18 Диагностика	2-1211
8060 – Буфер ошибок	2-1212
8065 – Буфер предупреждений	2-1213
8070 – Пусковое слово ошибок/предупреждений (r2129)	2-1214
8075 – Конфигурация ошибок/предупреждений	2-1215
8134 – Измерительные розетки	2-1216
2.19 Блоки данных	2-1217
8560 – Командные блоки данных (Command Data Set, CDS)	2-1218
8565 – Блоки данных привода (Drive Data Set, DDS)	2-1219
8570 – Блоки данных датчика (Encoder Data Set, EDS)	2-1220
8575 – Блоки данных двигателя (Motor Data Set, MDS)	2-1221
8580 – Блоки данных силовой части (Power unit Data Set, PDS)	2-1222
2.19 Блоки данных	2-1217
8720 – Управляющее слово, ЦПУ, питание	2-1224
8726 – Слово состояния, ЦПУ, питание	2-1225
8732 – Устройство управления	2-1226
8734 – Отсутствующие разрешения, управление сетевым контактором	2-1227
8750 – Интерфейс к питанию Basic, силовая часть (управляющие сигналы, фактические значения)	2-1228
8760 – Сигналы и функции контроля (p3400.0 = 0)	2-1229
2.21 Терминальная плата 30 (ТВ30)	2-1230
9100 – Цифровые входы с гальванической развязкой (DI 0 ... DI 3)	2-1231
9102 – Цифровые выходы с гальванической развязкой (DO 0 ... DO 3)	2-1232

9104 – Аналоговые входы (AI 0 ... AI 1)	2-1233
9106 – Аналоговые выходы (AO 0 ... AO 1)	2-1234
2.22 Плата связи CAN10 (СВС10)	2-1235
9204 – Принимаемая телеграмма, свободное преобразование PDO (p8744 = 2)	2-1236
9206 – Принимаемая телеграмма Predefined Connection Set (p8744 = 1)	2-1237
9208 – Передаваемая телеграмма, свободное преобразование PDO (p8744 = 2)	2-1238
9210 – Передаваемая телеграмма Predefined Connection Set (p8744 = 1)	2-1239
9220 – Управляющее слово CANopen	2-1240
9226 – Слово состояния CANopen	2-1241
2.23 Терминальный модуль 31 (ТМ31)	2-1242
9550 – Цифровые входы с гальванической развязкой (DI 0 ... DI 3)	2-1243
9552 – Цифровые входы с гальванической развязкой (DI 4 ... DI 7)	2-1244
9556 – Цифровые релейные выходы с гальванической развязкой (DO 0 ... DO 1)	2-1245
9560 – Цифровые входы/выходы двунаправленные (DI/DO 8 ... DI/DO 9)	2-1246
9562 – Цифровые входы/выходы двунаправленные (DI/DO 10 ... DI/DO 11)	2-1247
9566 – Аналоговый вход 0 (AI 0)	2-1248
9568 – Аналоговый вход 1 (AI 1)	2-1249
9572 – Аналоговые выходы (AO 0 ... AO 1)	2-1250
9576 – Обработка температуры (КТУ/ПТС)	2-1251
2.24 Терминальный модуль 150 (ТМ150)	2-1252
9625 – Структура обработки температуры (канал 0 ... 11)	2-1253
9626 – Обработка температуры 1х2-, 3-, 4-проводная (канал 0 ... 5)	2-1254
9627 – Обработка температуры 2х2-проводная (канал 0 ... 11)	2-1255
2.25 Модуль измерения напряжения (VSM)	2-1256
9880 – Аналоговые входы (AI 0 ... AI 3)	2-1257
9886 – Обработка температуры	2-1258
2.26 Базовая панель оператора 20 (BOP20)	2-1259
9912 – Управляющее слово, подключение	2-1260

2.2 Пояснения к функциональным схемам

Функциональные схемы

1020 – Объяснение символов (часть 1)	2-1041
1021 – Объяснение символов (часть 2)	2-1042
1022 – Объяснение символов (часть 3)	2-1043
1030 – Работа с техникой ВICO	2-1044

Parameter		Connectors		Binectors		Connectors/binectors	
Symbol	Meaning	Symbol	Meaning	Symbol	Meaning	Symbol	Meaning
<p>Parameter name [Unit] rxxx [x...y]</p> <p>Parameter name [Unit] Index name rxxx[x]</p> <p>[aaaa.b] Parameter name from ... to [Unit] pxxx[y...z] (Def)</p> <p>[aaaa.b] Parameter name Index name from ... to [Unit] pxxx[y] (Def)</p>	<p>Monitoring parameter (parameter may appear .</p> <p>Monitoring parameter with index.</p> <p>Setting parameter (if the parameter appears a multiple number of times, then diagram references are specified).</p> <p>Setting parameter with index (if the parameter appears a multiple number of times, then diagram references are specified).</p>	<p>name</p> <p>Connector input CI.</p> <p>name</p> <p>Connector input CI with index [y]</p> <p>name</p> <p>Connector input CI with index range [y...z]</p> <p>name [unit]</p> <p>Connector output CO with [dimension unit] and index range [y...z].</p> <p>name [unit]</p> <p>Connector output CO [dimension unit] and with index [y]</p>	<p>name</p> <p>Binector input BI with factory setting (Def).</p> <p>name</p> <p>Binector input BI with index [y] and factory setting (Def).</p> <p>name</p> <p>Binector input BI with index range [y...z] and factory setting (Def).</p> <p>name</p> <p>Binector output BO.</p> <p>name</p> <p>Binector output BO with bit y.</p>	<p>Parameter name</p> <p>Konnektor-/Binectorausgang CO/BO</p> <p>Cross references between diagrams</p> <p>Symbol</p> <p>Signal path 1 Signal path 8</p> <p>Text → [aaaa.b]</p> <p>[cccc.d] ← Text</p> <p>To "function diagram name" [aaaa.b] = for binectors.</p> <p>Cross references for control bits</p> <p>Symbol</p> <p>Meaning</p> <p>Text = Unique signal designation aaaa = Signal goes to target diagram aaaa b = Signal goes to signal path b Text = Unique signal designation cccc = Signal comes from source diagram cccc d = Signal comes from signal path d</p> <p>pxxxx= Original parameter of signal aaaa = Signal comes from source diagram aaaa b = Signal comes from signal path b</p>			
Data sets		Information on parameters, binectors, connectors					
Symbol	Meaning	Symbol	Meaning				
<p>pxxxx[C]</p> <p>Parameter belongs to the Command Data Set (CDS).</p> <p>pxxxx[D]</p> <p>Parameter belongs to the Drive Data Set (DDS).</p> <p>pxxxx[E]</p> <p>Parameter belongs to the Encoder Data Set (EDS).</p> <p>pxxxx[M]</p> <p>Parameter belongs to the Motor Data Set (MDS).</p> <p>pxxxx[P]</p> <p>Parameter belongs to the Power unit Data Set (PDS).</p>		<p>Parameter name</p> <p>[Unit]</p> <p>[dimension unit] rotary axis, for linear axis see list of parameters</p> <p>rxxx[y] or rxxx[y...z] or rxxx[y].ww or rxxx.ww</p> <p>"r" = monitoring parameter. These parameters are read-only "xxxx" stands for the parameter number "[y]" specifies the valid index, "[y...z]" specifies the applicable index range ".ww" specifies the bit number (e.g. 0...15).</p> <p>pxxxx[y] or pxxxx[y...z] or pxxx[y].ww or pxxx.ww</p> <p>"p" = setting parameter. These parameters can be changed. "xxxx" stands for the parameter number, "[y]" specifies the applicable index, "[y...z]" specifies the applicable index range ".ww" specifies the bit number (e.g. 0...15).</p> <p>from ... to</p> <p>Value range.</p> <p>(xxxx[y].ww)</p> <p>Parameter number (xxxx) with Index number [y] and bit number .ww.</p> <p>(Def)</p> <p>Factory setting.</p> <p>(Def.w)</p> <p>Factory setting with bit number as prefix.</p> <p>[aaaa.b]</p> <p>Diagram references for setting parameters that occur a multiple number of times. [Function diagram number, signal path]</p>					
Samplings times							
Symbol	Meaning						
<p>pxxxx[Y] (ZZ.ZZ μs)</p> <p>Setting parameter with factory setting to select the time slice.</p> <p>p0115[y] (Drive Object)</p> <p>Time slice depending on the pre-setting p0112 of the drive object. "[y]" specifies the applicable index.</p> <p>p0115[y] (Motor Modules)</p> <p>Time slice depending on the rated pulse frequency of the motor module. "[y]" specifies the applicable index.</p> <p>PROFIdrive sampling time</p> <p>Presetting for IF1 in p2048. Presetting for IF2 in p8848. The bus clock applies to a clock synchronized operate to IF1 or IF2.</p> <p>CAN bus sampling time</p> <p>Presetting in p8848.</p> <p>Background</p> <p>There is no fixed sampling time for this function. The processing takes place in background. The cycle time depends on the computational load of the control unit.</p> <p>Not relevant</p> <p>A static state is displayed here. The sampling time data is not relevant.</p>							
1	2	3	4	5	6	7	8
DO: All objects					fp_1020_51_eng.vsd	Function diagram	
Explanations for the function diagrams - Explanation of the symbols (Part 1)					10.08.10 V04.05.00	SINAMICS	
							- 1020 -

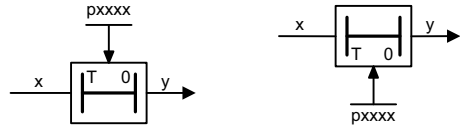
Рис. 2-1

1020 – Объяснение символов (часть 1)

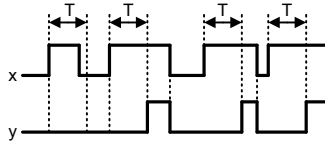
<p>Pre-assigned binectors and connectors Fixed percentage values</p> <p>-10 000.00...10 000.00 [%] p2900[D] (0.00) → </p> <p>-10 000.00...10 000.00 [%] p2901[D] (0.00) → </p> <p>[8] = Fixed value -5 % [9] = Fixed value -10 % [10] = Fixed value -20 % [11] = Fixed value -50 % [12] = Fixed value -100 % [13] = Fixed value -150 % [14] = Fixed value -200 %</p> <p>p2902[0...14] (0.00) → </p>	<p>Symbols for logic functions</p> <p> Logical inversion</p> <p> AND element with logical inversion of an input signal</p> <p> R/S flip-flop S = setting input R = reset input Q = non-inverted output \bar{Q} = inverted output</p> <p> Exclusiv-OR/XOR $y = 1$ when $x_1 \neq x_2$ is.</p>	<p>Symbols for computational and closed-loop control functions</p> <p> Threshold value switch 1/0 Outputs at y a logical "1" if $x < S$.</p> <p> Threshold value switch 0/1 Outputs at y a logical "1" if $x > S$.</p> <p> Threshold value 1/0 with hysteresis Outputs a logical "1" at y if $x < S$. If $x \geq S + H$ then y returns to 0.</p> <p> Threshold value 0/1 with hysteresis Outputs a logical "1" at y if $x > S$. If $x \leq S - H$ then y returns to 0.</p> <p> Limiter x is limited to the upper limit LU and the lower limit LL and output at y. The digital signals MLU and MLL have the value "1", if the upper or lower limit is active.</p> <p> Sample & Hold element Sample and hold element. $y = x$ if SET = 1 (not retentively saved at POWER OFF)</p>					
<p>Pre-assigned binectors and connectors Fixed speed values</p> <p>-210 000.000...210 000.000 [1/min] p1001[D] (0.000) → </p> <p>...</p> <p>-210 000.000...210 000.000 [1/min] p1015[D] (0.000) → </p>	<p>Symbols for computational and closed-loop control functions</p> <p> Sign reversal $y = -x$</p> <p> Absolute value generator $y = x$</p> <p> Divider $y = \frac{x_1}{x_2}$</p> <p> Comparator Output y = a logical "1", if the analog signal $x > 0$, i.e. is positive.</p> <p> Differentiator $y = \frac{dx}{dt}$</p>	<p>Pre-assigned binectors and connectors Fixed torque values</p> <p>-100 000.00...100 000.00 [Nm] p2930[D] (0.00) → </p>					
<p>Switch symbol</p> <p> Simple changeover switch The switch position is shown according to the factory setting (in this case, switch position 1 in the default state on delivery).</p>	<p>Symbol for monitoring</p> <p> Monitoring Axxxxx or Fxxxxx In the bottom right-hand corner of the diagram.</p>						
1	2	3	4	5	6	7	8
DO: All objects					fp_1021_51_eng.vsd	Function diagram	
Explanations for the function diagrams - Explanation of the symbols (Part 2)					01.07.08 V04.05.00	SINAMICS	
							- 1021 -

Рис. 2-2 1021 – Объяснение символов (часть 2)

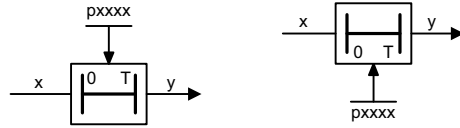
Switch-on delay



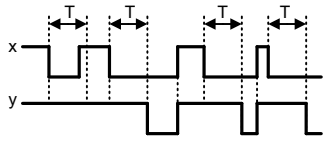
The digital signal x must have the value "1" without any interruption during the time T before output y changes to "1".



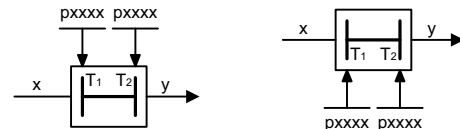
Switch-off delay



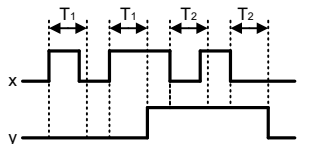
The digital signal x must have the value "0" without interruption during the time T before output y changes to "0".



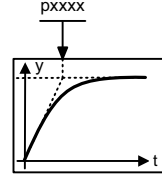
Delay (switch-on and switch-off)



The digital signal x must have the value "1" without interruption during time T₁ or must have the value "0" during time T₂ before output y changes its signal state.



PT1 element

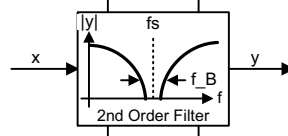


Delay element, first order.

pxxxx = time constant

2nd-order filter (bandstop/general filter)

Natural frequency, numerator: f_{n_z} pxxxx
 Damping, numerator: D_z pxxxx



Natural frequency, denominator: f_{n_n} pxxxx
 Damping, denominator: D_n pxxxx

Used as bandstop filter - center frequency fs:

$$f_{n_z} = fs$$

$$f_{n_n} = fs$$

$$D_z = 0$$

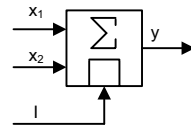
$$D_n = \frac{f_B}{2 * fs}$$

- bandwidth f_B:

Transfer function when used as general filter

$$H(s) = \frac{\left(\frac{s}{2\pi f_{n_z}}\right)^2 + \frac{2 \cdot D_z}{2\pi f_{n_z}} \cdot s + 1}{\left(\frac{s}{2\pi f_{n_n}}\right)^2 + \frac{2 \cdot D_n}{2\pi f_{n_n}} \cdot s + 1}$$

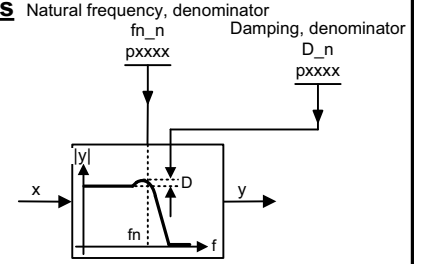
Analog adder can be activated



The following applies to I = 1 signal: y = x₁ + x₂

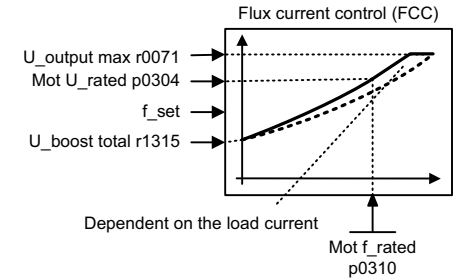
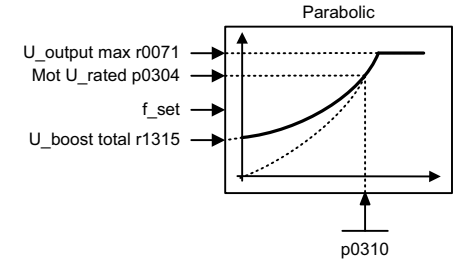
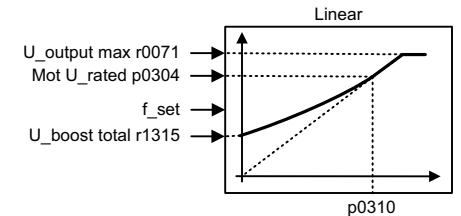
The following applies to I = 0 signal: y = x₁

PT2 low pass



Transfer function

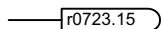
$$H(s) = \frac{1}{\left(\frac{s}{2\pi f_{n_n}}\right)^2 + \frac{2 \cdot D_n}{2\pi f_{n_n}} \cdot s + 1}$$



1	2	3	4	5	6	7	8
DO: All objects					fp_1022_51_eng.vsd	Function diagram	
Explanations for the function diagrams - Explanation of the symbols (Part 3)					22.11.10 V04.05.00	SINAMICS	
- 1022 -							

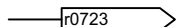
Handling BICO technology

Binector:



Binectors are binary signals that can be freely interconnected (BO = Binector Output). They represent a bit of a "BO:" display parameter (e.g. bit 15 from r0723).

Connector:



Connectors are bit fields or numerical values that can be freely interconnected (e.g. "analog signals", like percentage variables, speeds or torques). Connectors are also "CO:" display parameters (CO = Connector Output).

Parameterization:

At the signal destination, the required binector or connector is selected using appropriate parameters:

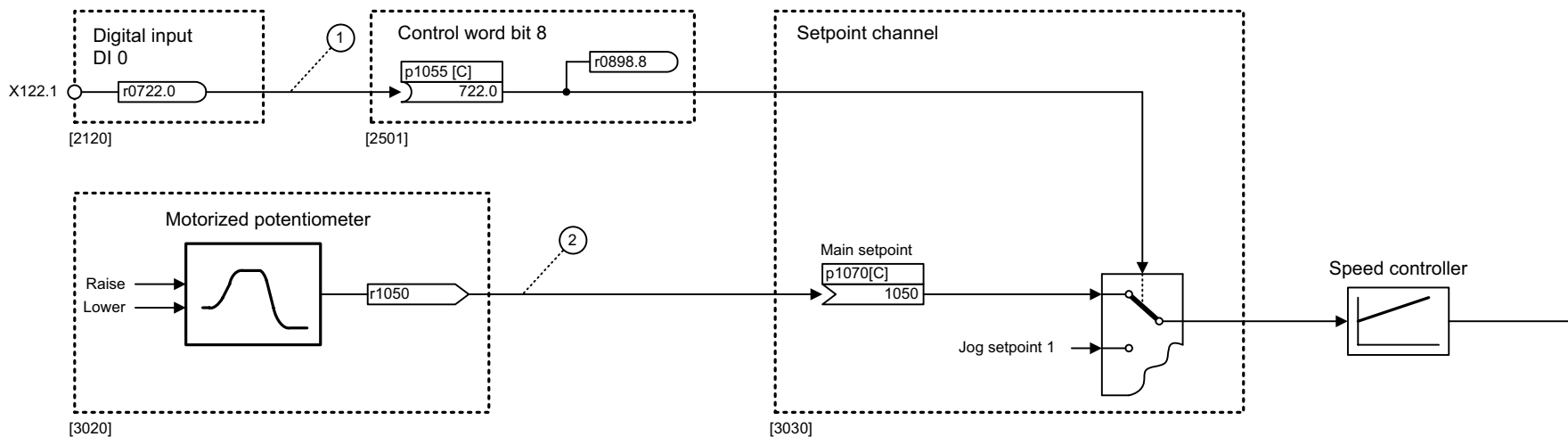
"BI:" parameter for binectors (BI = Binector Input)

or

"CI:" parameter for connectors (CI = Connector Input)

Example:

The main setpoint for the speed controller (CI: p1070) should be received from the output of the motorized potentiometer (CO: r1050) and the "jog" command (BI: p1055) from digital input DI 0 (BO: r0722.0, X122.1 terminal) on the CU320.



Parameterizing steps:

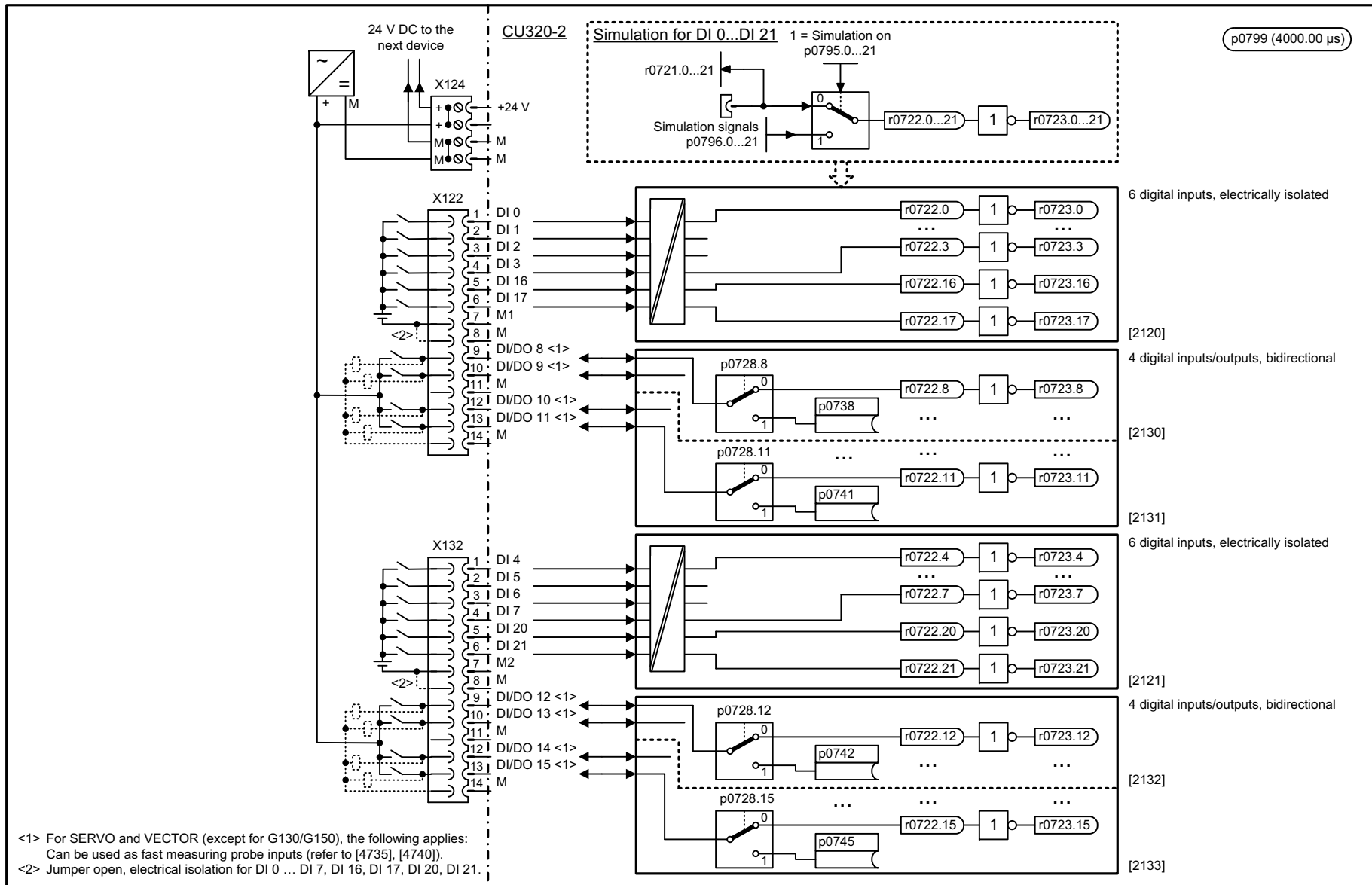
- ① p1055[0] = 722.0 Terminal X122.1 acts as "Jog bit 0".
- ② p1070[0] = 1050 The output of the motorized potentiometer acts as main setpoint for the speed controller.

1	2	3	4	5	6	7	8
DO: All objects					fp_1030_51_eng.vsd	Function diagram	
Explanations for the function diagrams - Handling BICO technology					10.05.11 V04.05.00	SINAMICS	
							- 1030 -

2.3 Обзоры

Функциональные схемы

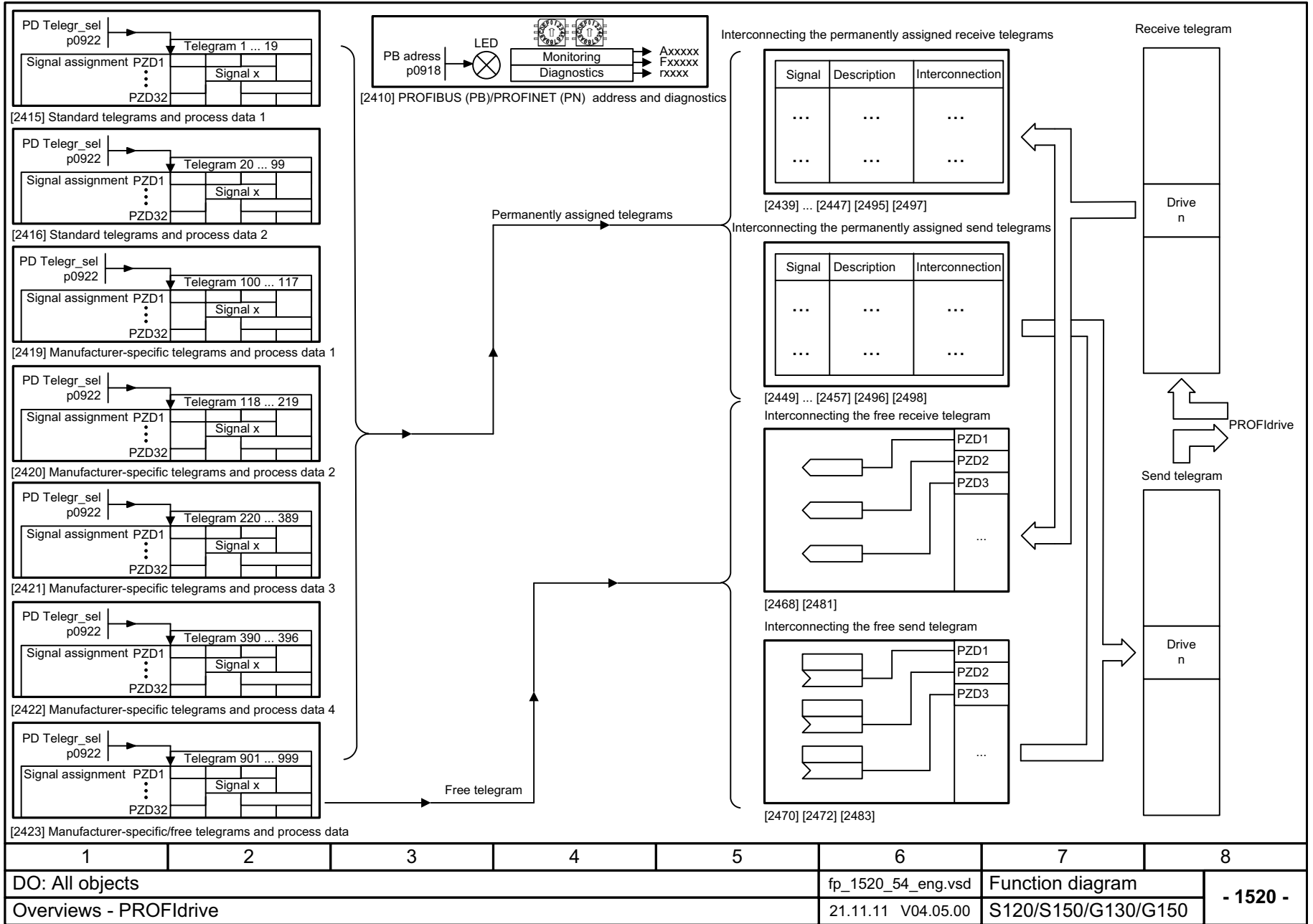
1510 – CU320-2 входные/выходные клеммы	2-1046
1520 – PROFIdrive	2-1047
1530 – Внутренние управляющие слова/слова состояния, блоки данных	2-1048
1550 – Канал заданных значений	2-1049
1680 – Векторное управление, обработка сигналов датчиков (положение, скорость, температура)	2-1050
1690 – Векторное управление, управление U/f	2-1051
1700 – Векторное управление, управление по скорости и формирование границ моментов	2-1052
1710 – Векторное управление, регулировка тока	2-1053
1750 – Контроли, ошибки, предупреждения	2-1054
1773 – Питание Basic	2-1055
1790 – Терминальная плата 30 (ТВ30)	2-1056
1840 – Терминальный модуль 31 (ТМ31)	2-1057
1850 – Терминальный модуль 54F (ТМ54F)	2-1058



1	2	3	4	5	6	7	8
DO: CU_G, CU_GL, CU_GM, CU_MV, CU_S, CU_SL					fp_1510_51_eng.vsd	Function diagram	
Overviews - CU320-2 input/output terminals					30.09.11 V04.05.00	SINAMICS	

Рис. 2-5 1510 – CU320-2 входные/выходные клеммы

Рис. 2-6
 1520 – PROFdrive



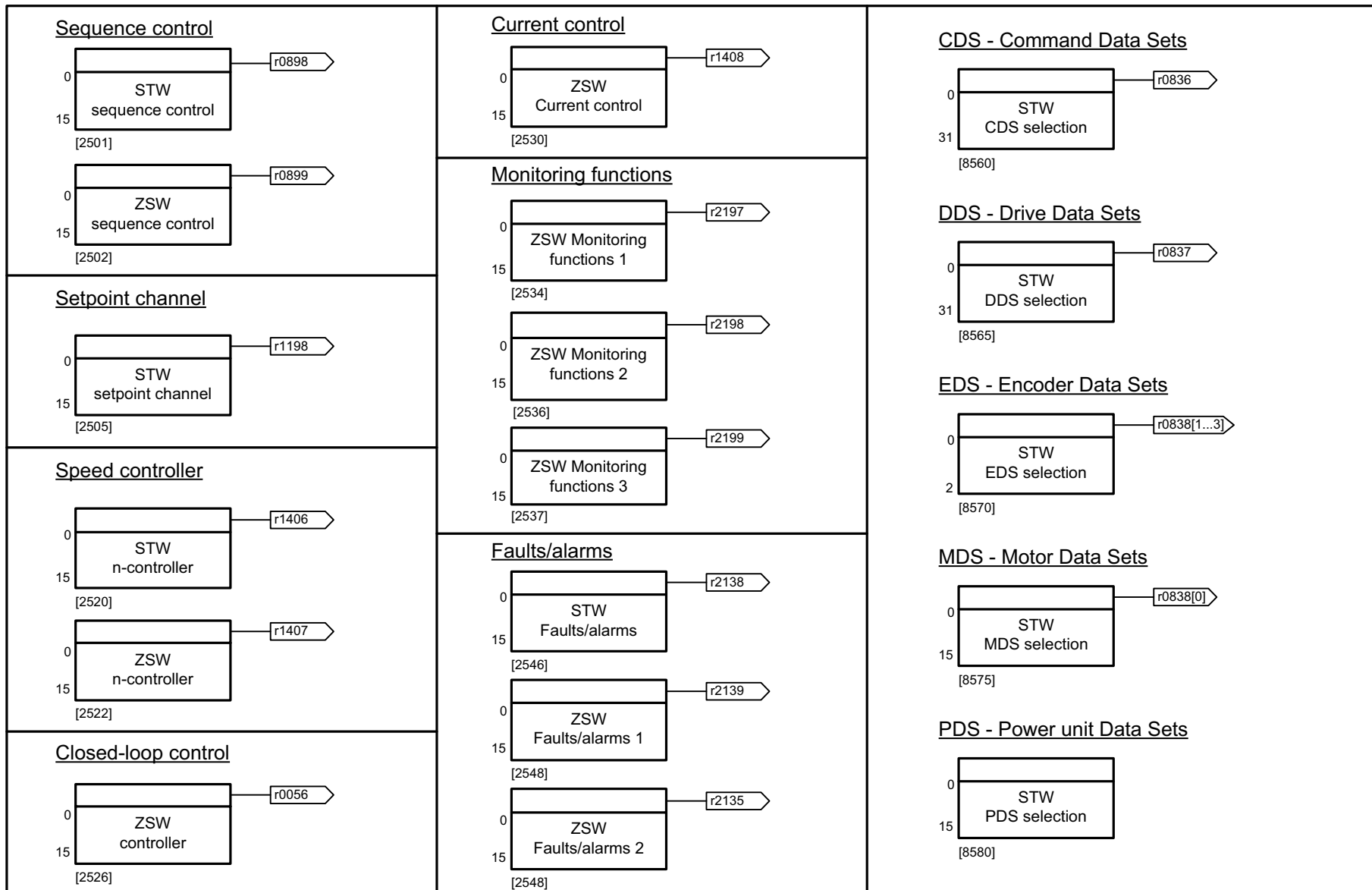
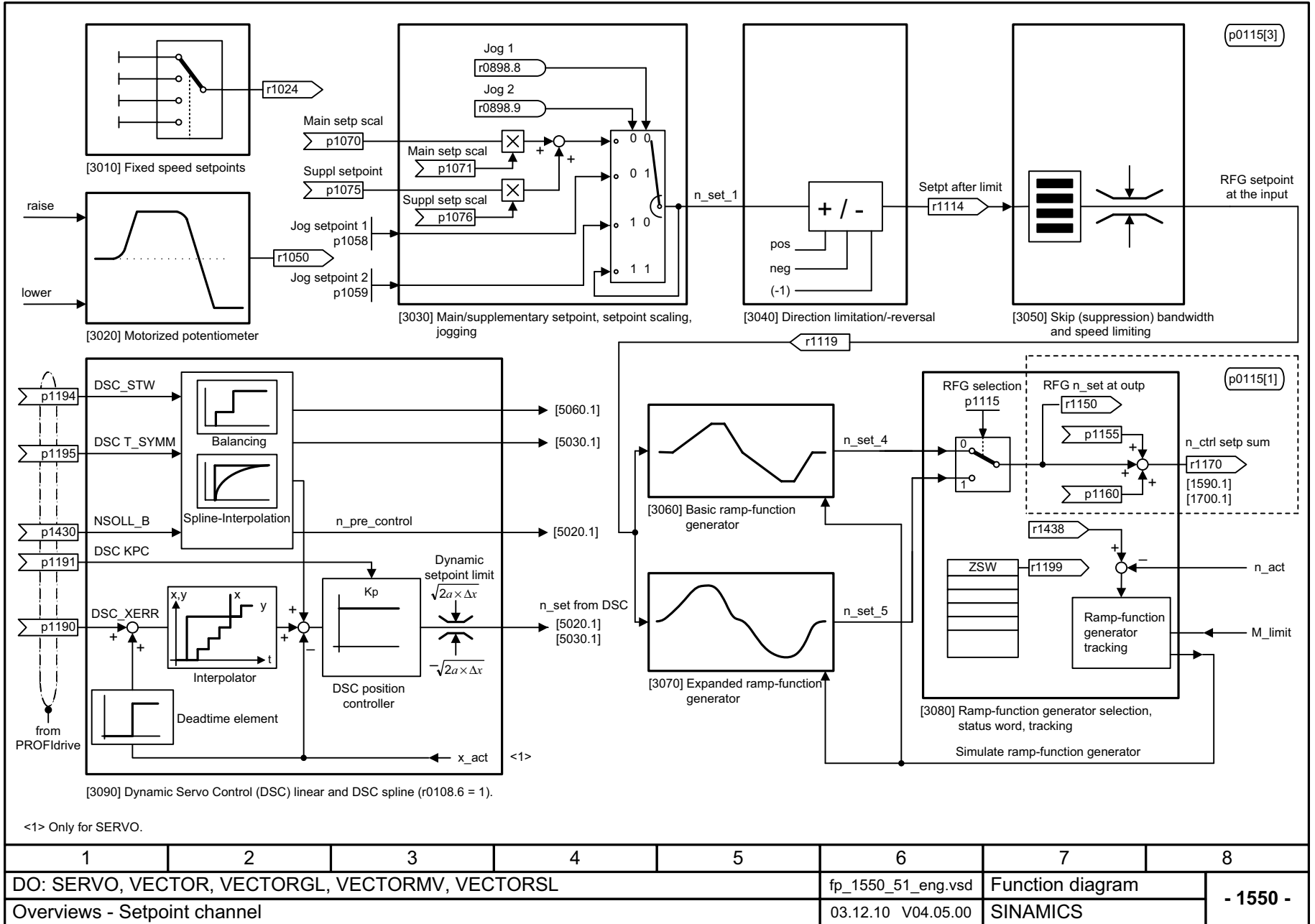


Рис. 2-7 1530 – Внутренние управляющие слова/слова состояния, блоки данных

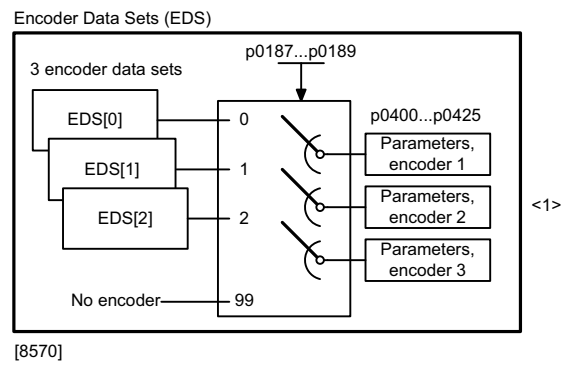
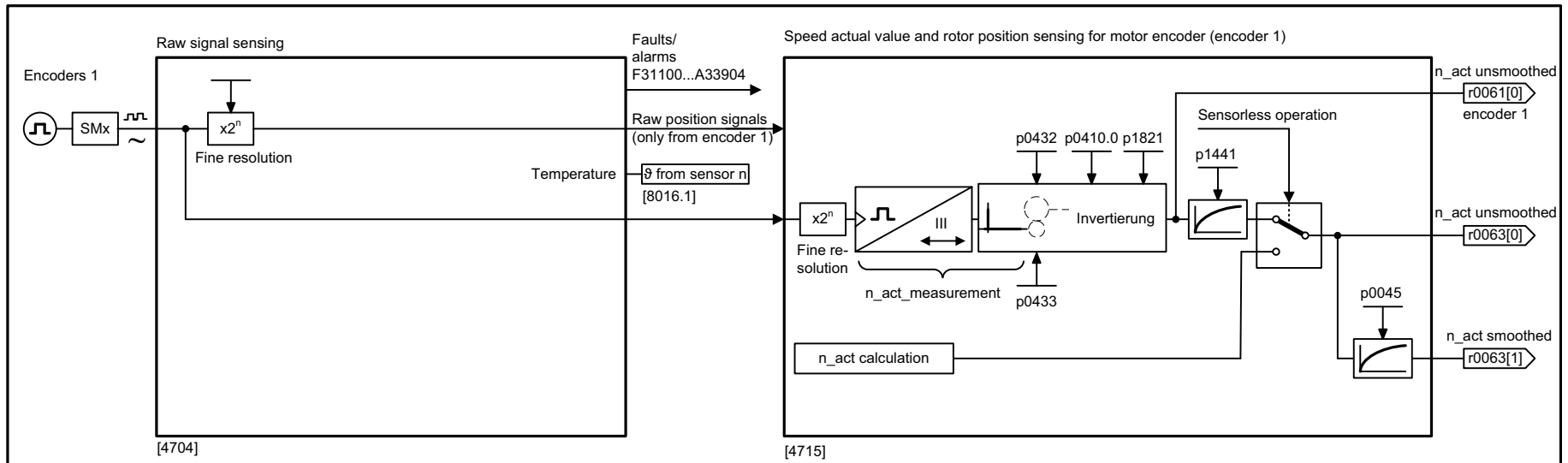
2-1048

1	2	3	4	5	6	7	8
DO: All objects					fp_1530_54_eng.vsd	Function diagram	
Overviews - Internal control/status words, data sets					06.03.07 V04.05.00	S120/S150/G130/G150	
- 1530 -							

Рис. 2-8 1550 – Канал заданных значений



1	2	3	4	5	6	7	8
DO: SERVO, VECTOR, VECTORGL, VECTORMV, VECTORSL					fp_1550_51_eng.vsd	Function diagram	
Overviews - Setpoint channel					03.12.10 V04.05.00	SINAMICS	
							- 1550 -

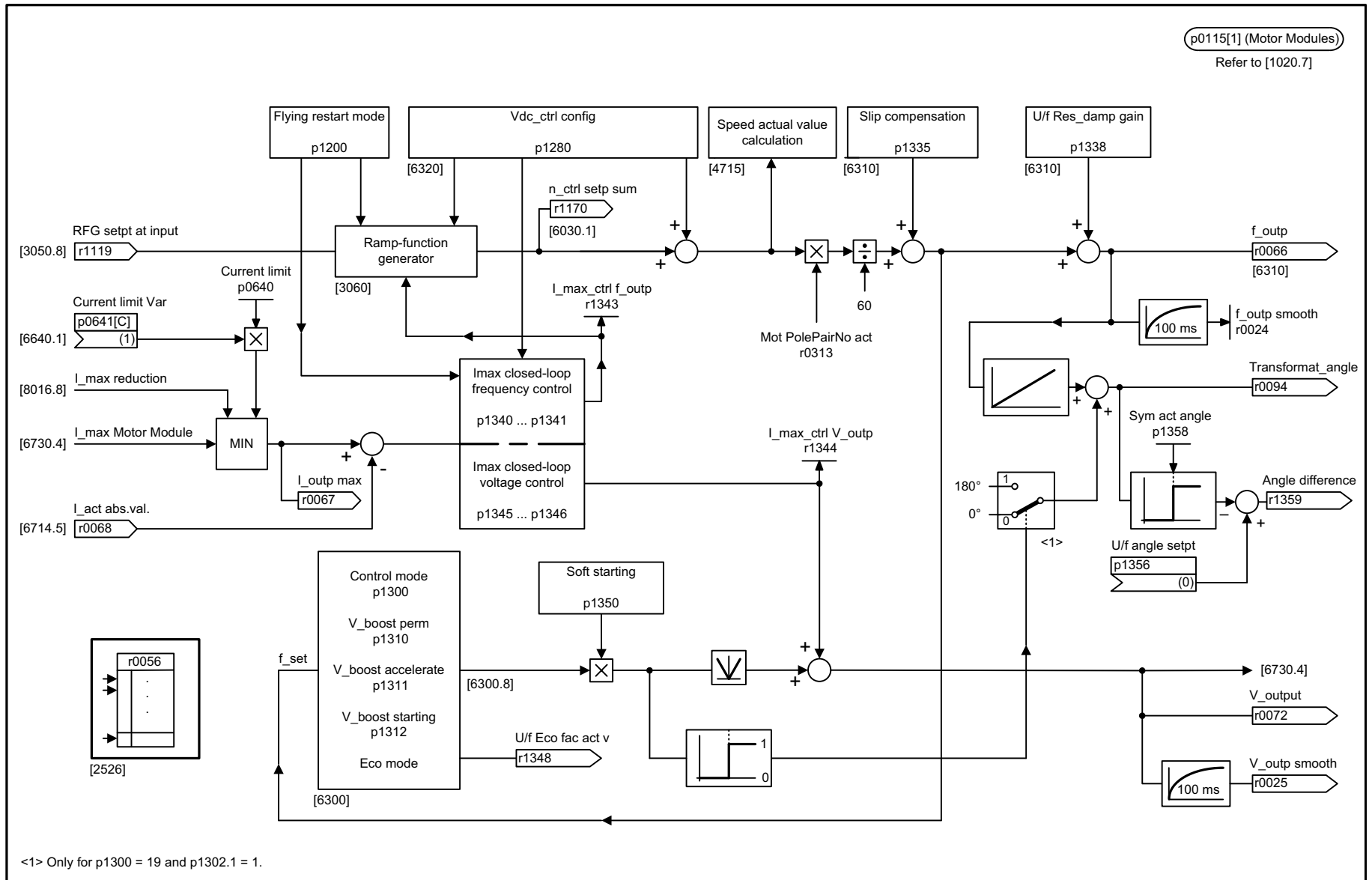


<1> Only 1 encoder for G130/G150.

1	2	3	4	5	6	7	8
DO: VECTOR					fp_1680_56_eng.vsd	Function diagram	
Overviews - Vector control, encoder evaluations (position, speed, temperature)					19.01.09 V04.05.00	SINAMICS G130/G150	
							- 1680 -

Рис. 2-9 1680 – Векторное управление, обработка сигналов датчиков (положение, скорость, температура)

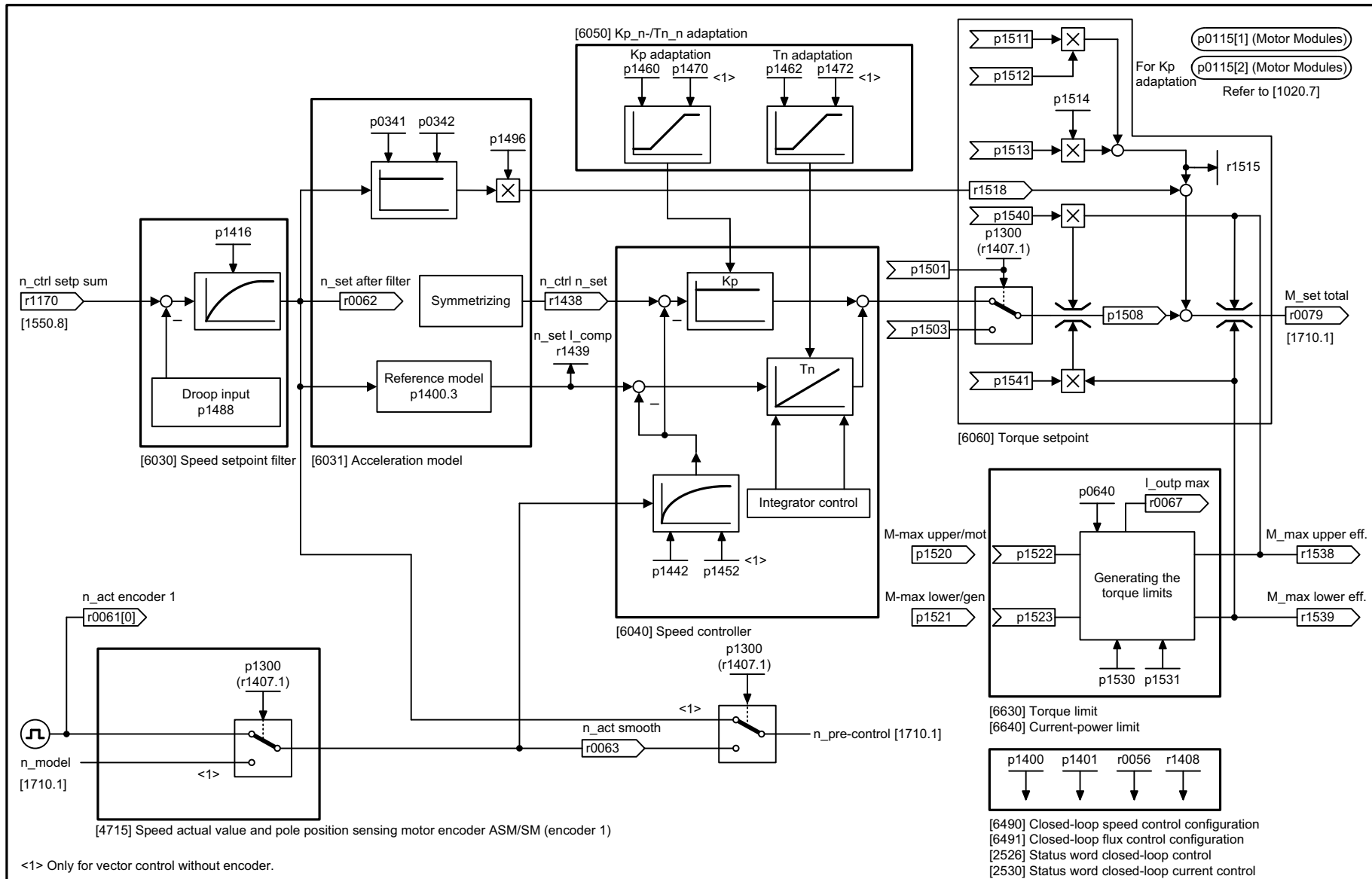
2-1050



<1> Only for p1300 = 19 and p1302.1 = 1.

1	2	3	4	5	6	7	8
DO: VECTOR					fp_1690_54_eng.vsd	Function diagram	
Overviews - Vector control, U/f control					06.07.10 V04.05.00	S120/S150/G130/G150	
							- 1690 -

Рис. 2-10 1690 – Векторное управление, управление U/f



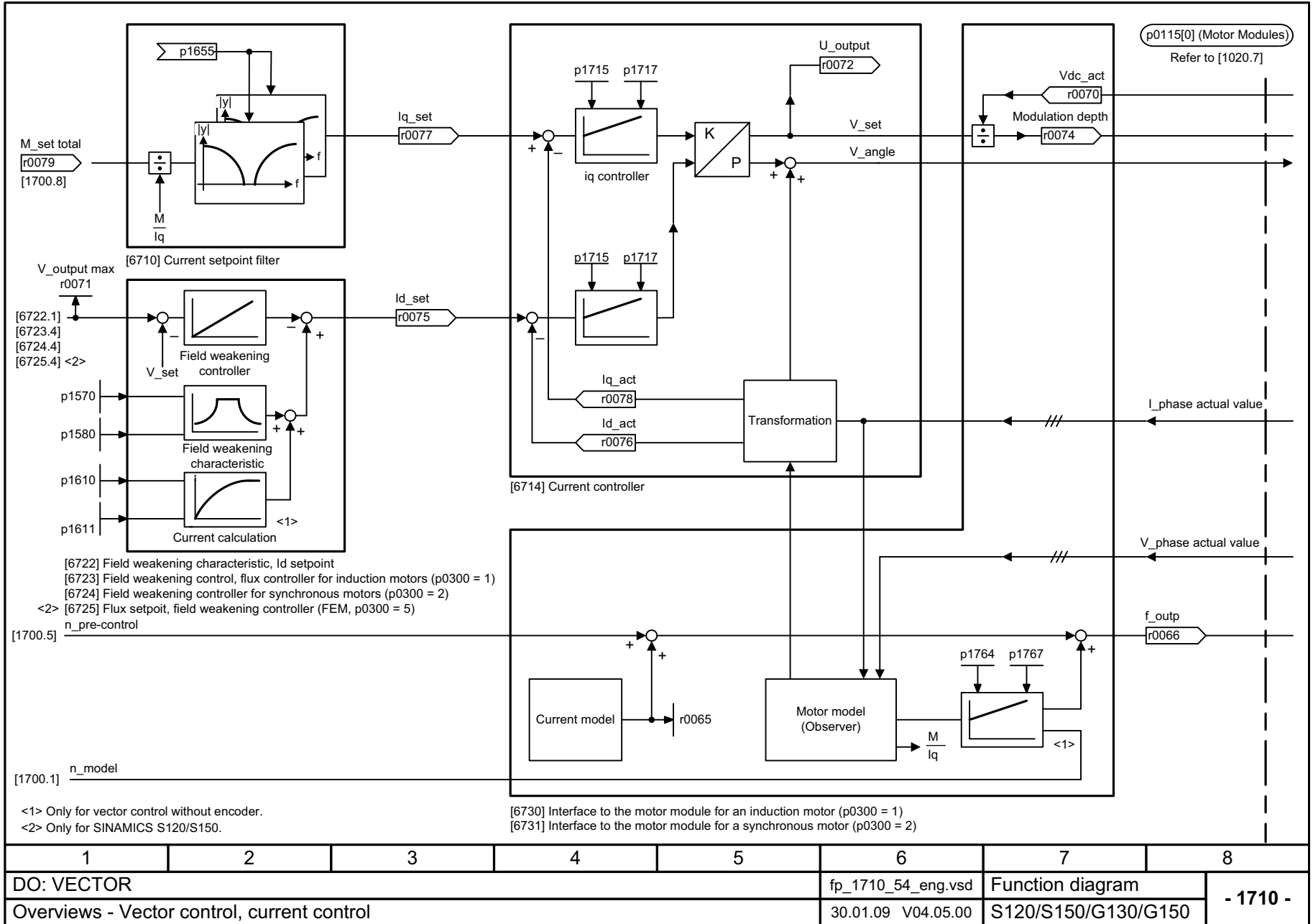
<1> Only for vector control without encoder.

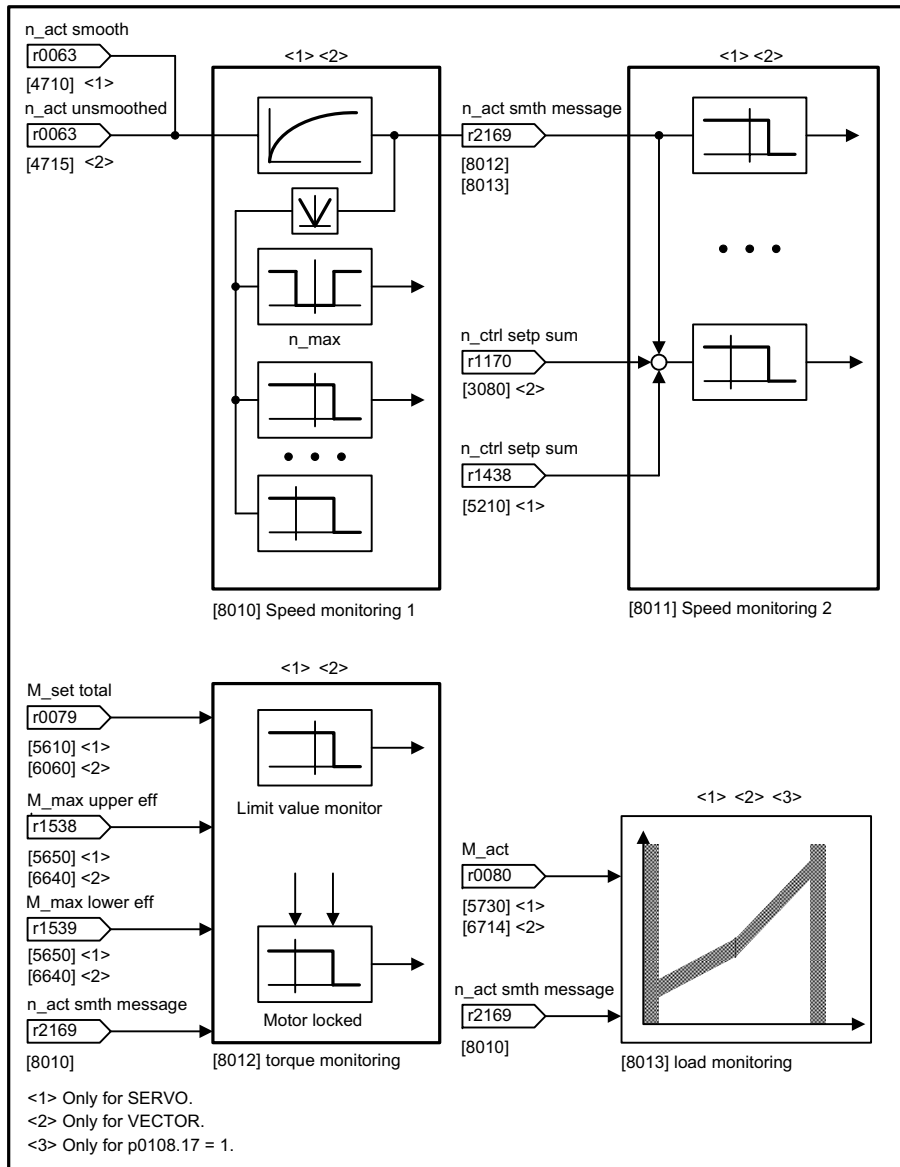
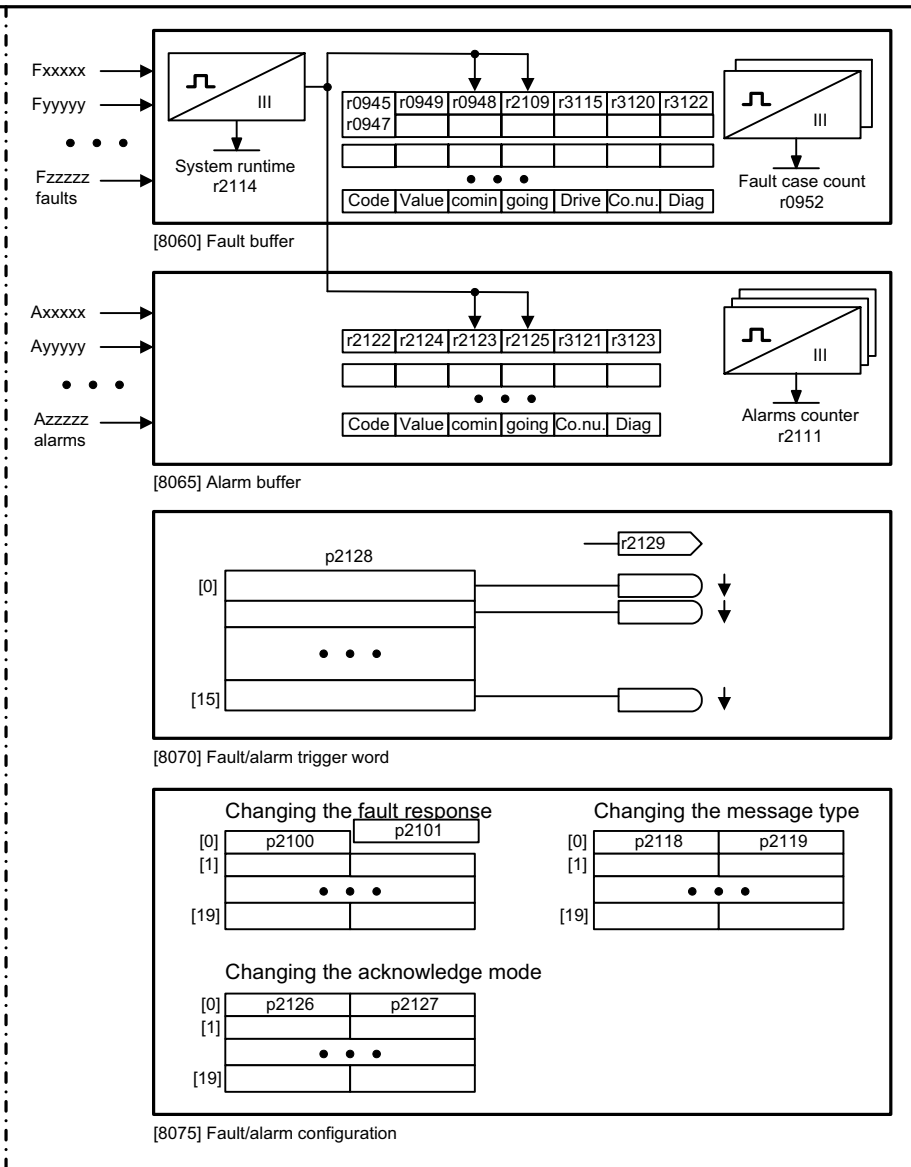
1	2	3	4	5	6	7	8
DO: VECTOR					fp_1700_54_eng.vsd	Function diagram	
Overviews - Vector control, speed control and generation of the torque limits					08.02.10 V04.05.00	S120/S150/G130/G150	
- 1700 -							

Рис. 2-11 1700 – Векторное управление, управление по скорости и формирование границ моментов

2-1052

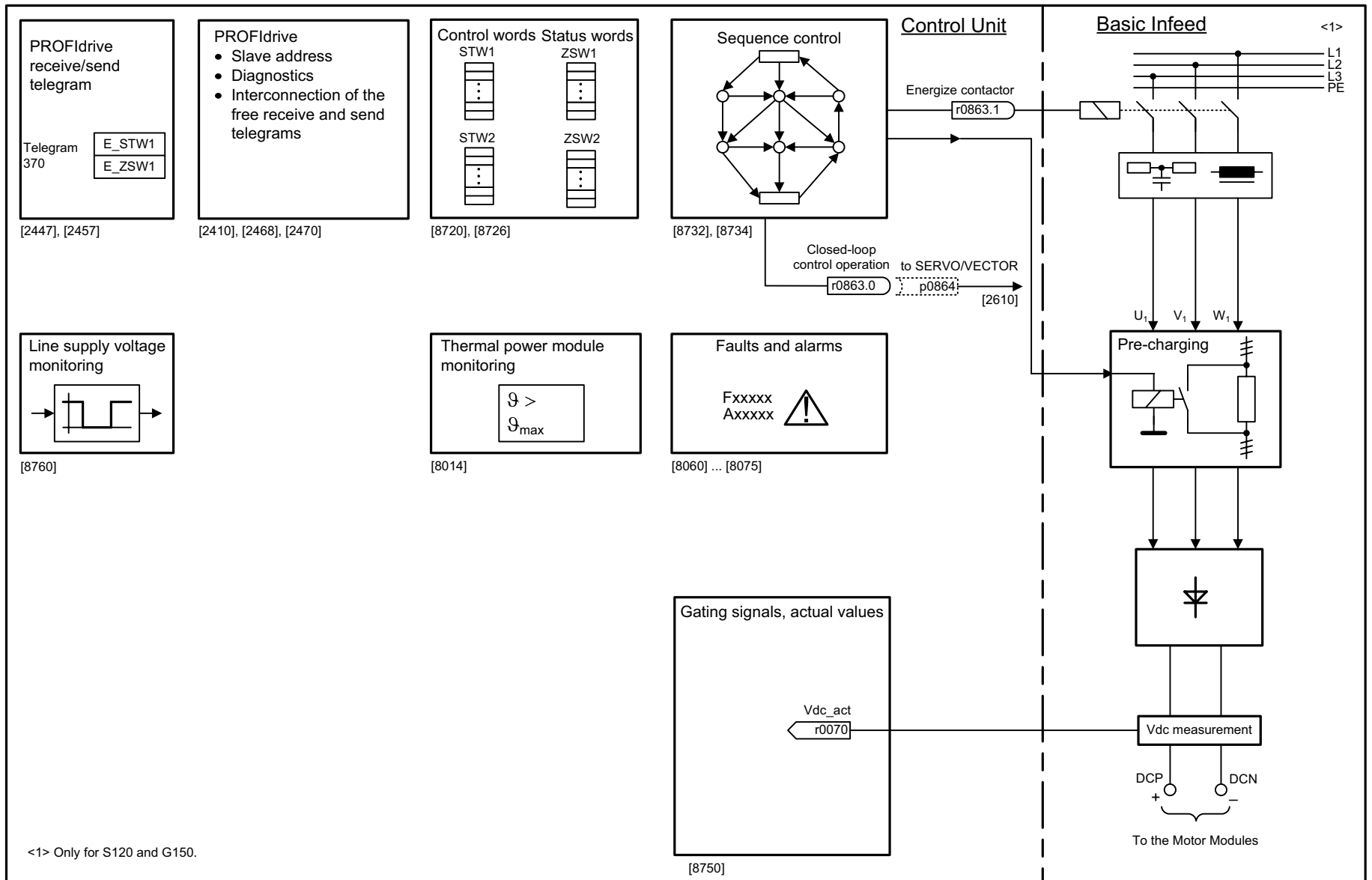
Рис. 2-12 1710 – Векторное управление, регулировка тока





	1	2	3	4	5	6	7	8
DO: All objects						fp_1750_51_eng.vsd	Function diagram	- 1750 -
Overviews - Monitoring functions, faults, alarms						24.03.11 V04.05.00	SINAMICS	

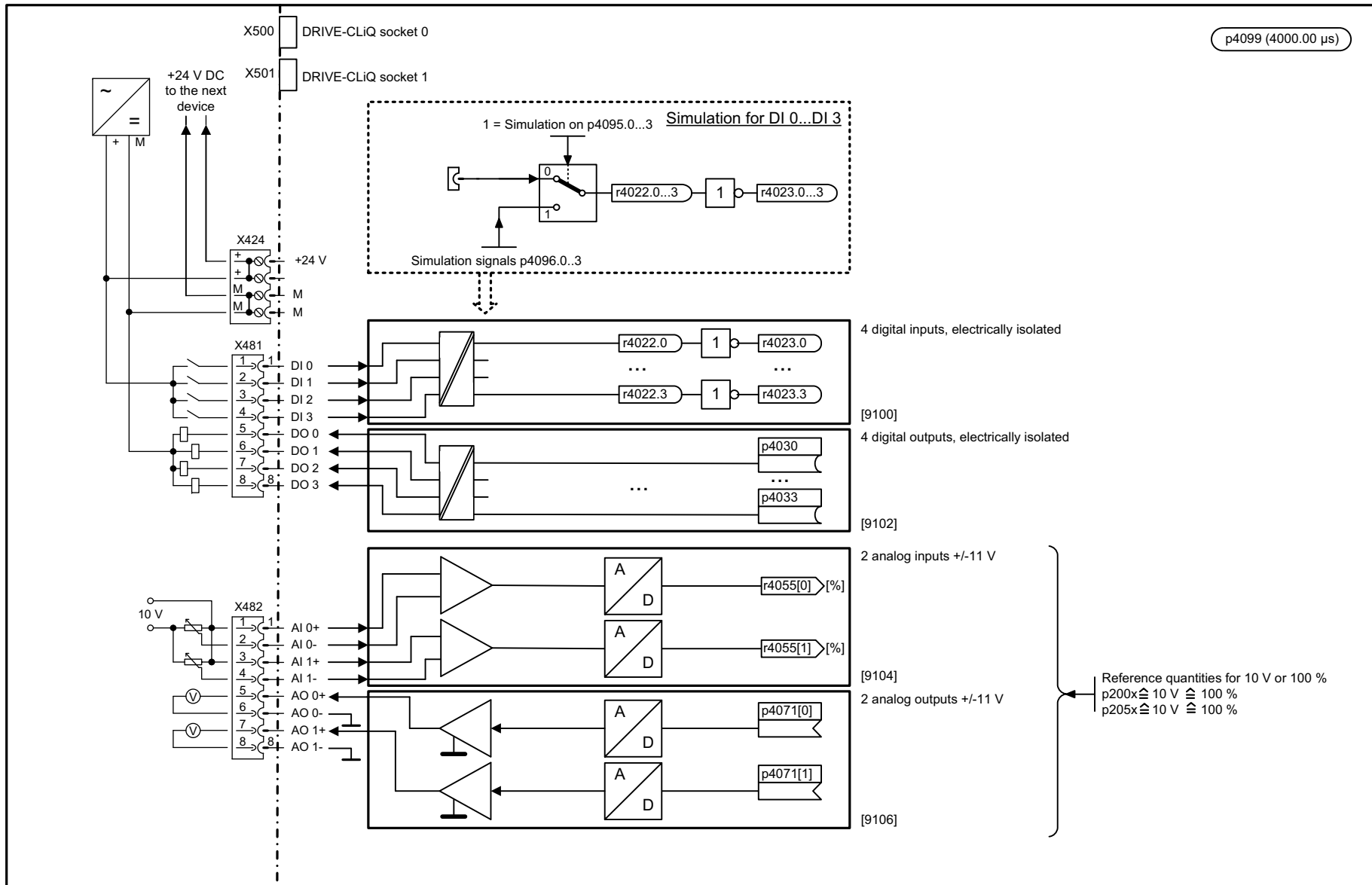
Рис. 2-13 1750 – Контроли, ошибки, предупреждения



<1> Only for S120 and G150.

1	2	3	4	5	6	7	8
DO: B_INF					fp_1773_54_eng.vsd	Function diagram	
Overviews - Basic Infeed					22.10.10 V04.05.00	S120/S150/G130/G150	
							- 1773 -

Рис. 2-14 1773 – Питание Basic

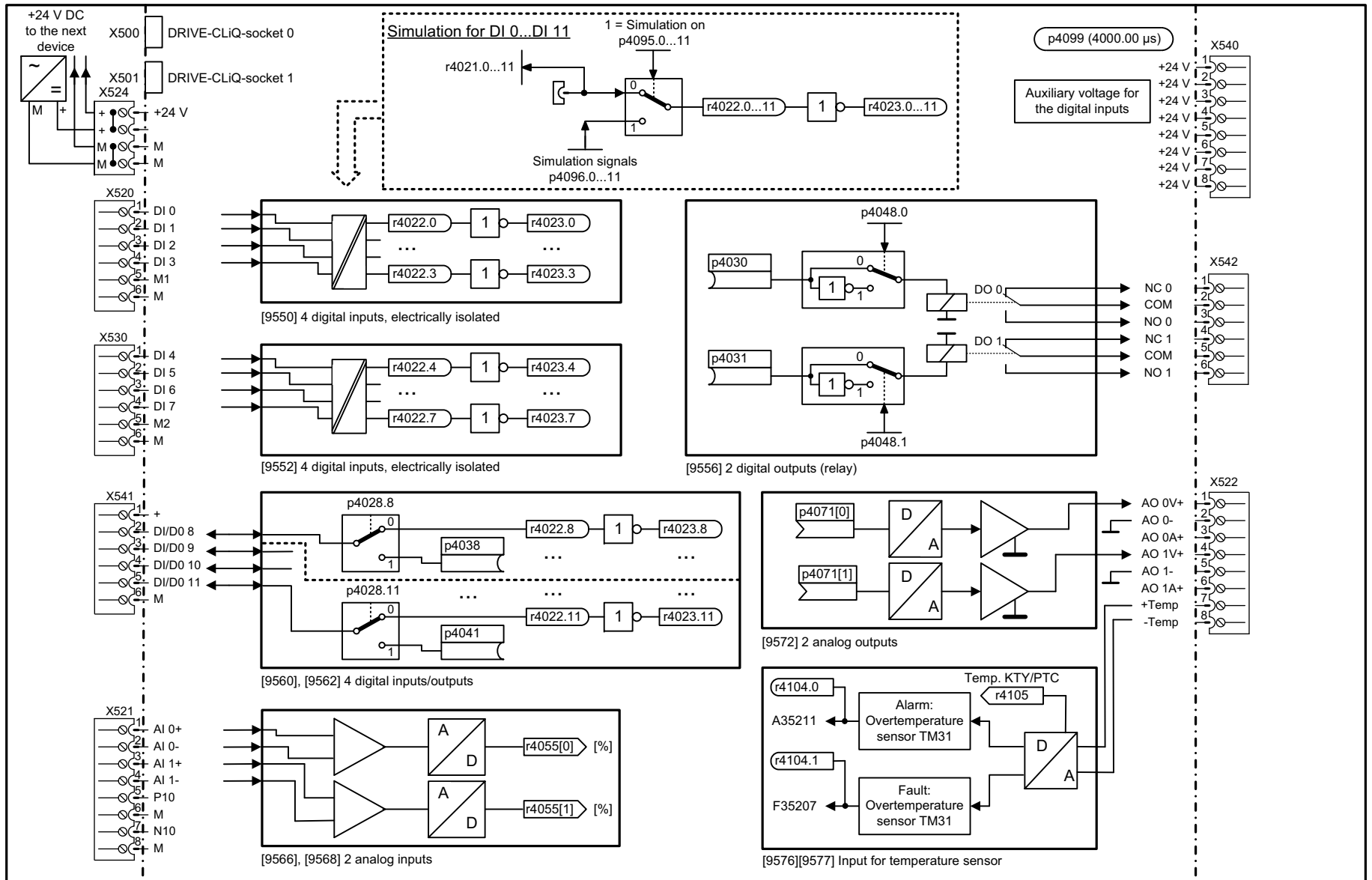


p4099 (4000.00 μs)

Рис. 2-15 1790 – Терминальная плата 30 (TB30)

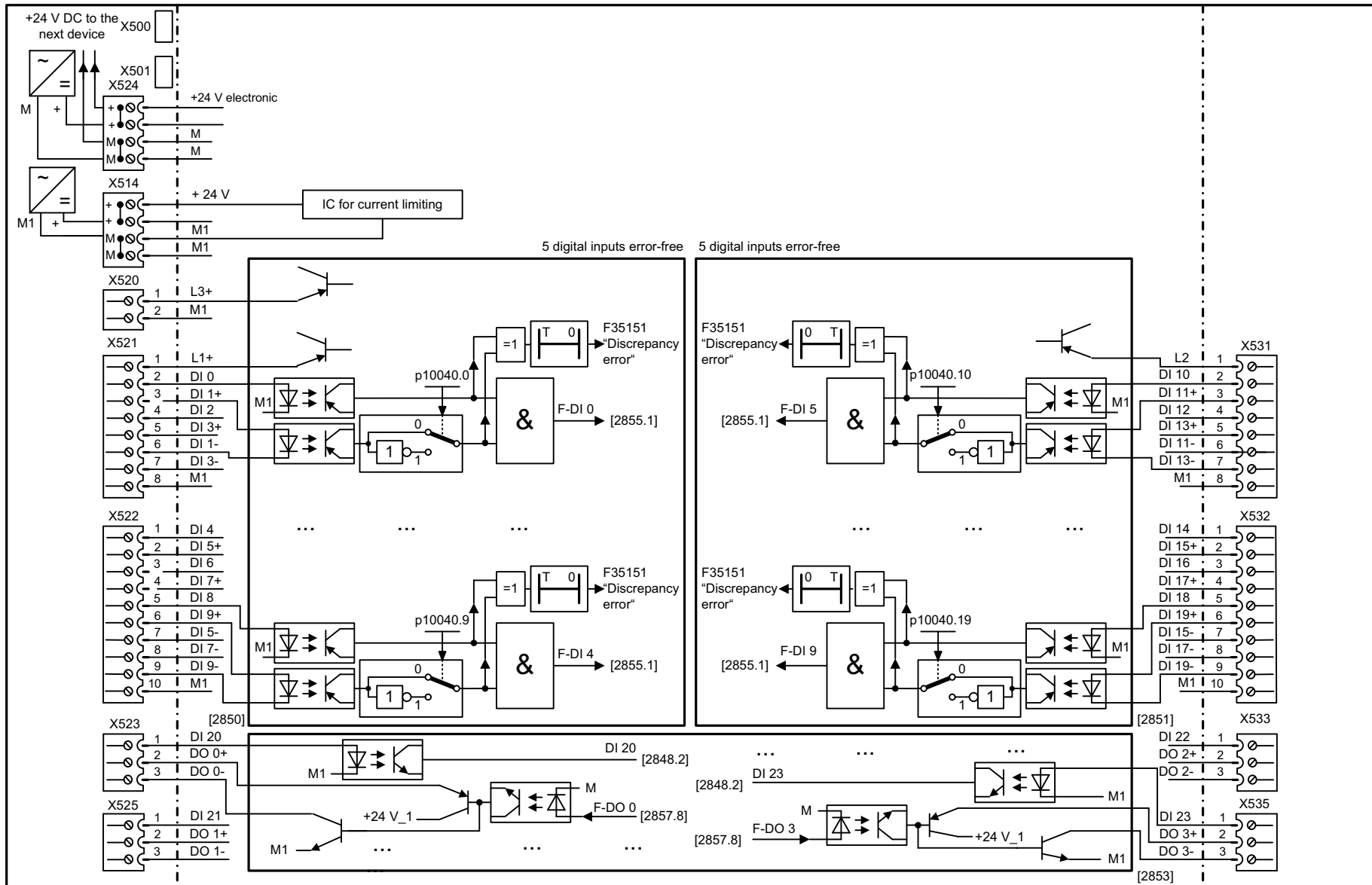
1	2	3	4	5	6	7	8
DO: TB30					fp_1790_51_eng.vsd	Function diagram	
Overviews - Terminal Board 30 (TB30)					24.03.11 V04.05.00	SINAMICS	
							- 1790 -

2-1056



1	2	3	4	5	6	7	8
DO: TM31					fp_1840_51_eng.vsd	Function diagram	
Overviews - Terminal Module 31 (TM31)					24.03.11 V04.05.00	SINAMICS	
							- 1840 -

Рис. 2-16 1840 – Терминальный модуль 31 (TM31)



1	2	3	4	5	6	7	8
DO : TM54F_MA, TM54F_SL					fp_1850_51_eng.vsd	Function diagram	
Overviews - Terminal Module 54F (TM54F)					06.04.11 V04.05.00	SINAMICS	
- 1850 -							

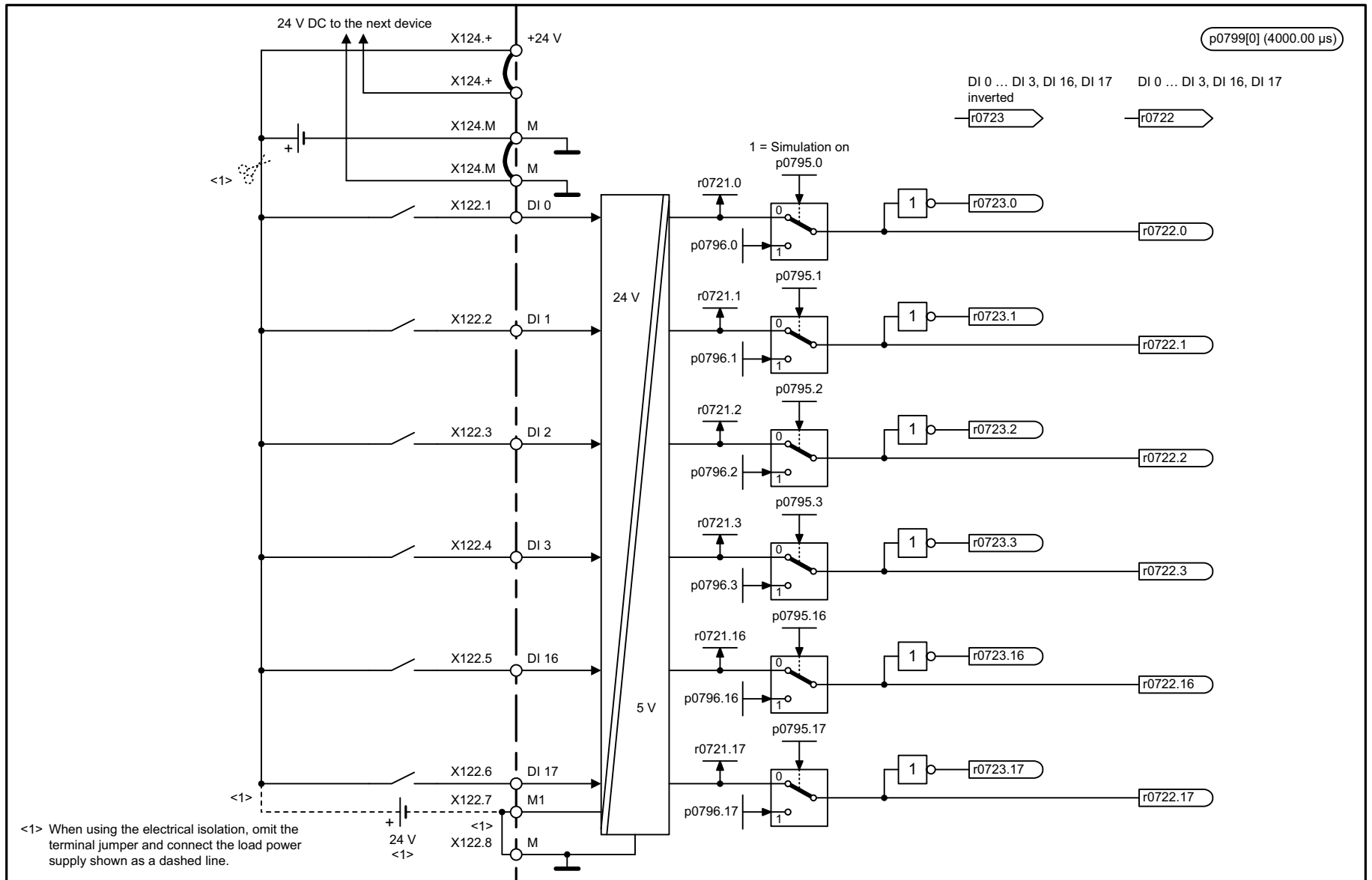
Рис. 2-17 1850 – Терминальный модуль 54F (TM54F)

2-1058

2.4 CU320-2 входные/выходные клеммы

Функциональные схемы

2120 – Цифровые входы, с гальванической развязкой (DI 0 ... DI 3, DI 16, DI 17)	2-1060
2121 – Цифровые входы, с гальванической развязкой (DI 4 ... DI 7, DI 20, DI 21)	2-1061
2130 – Цифровые входы/выходы двунаправленные (DI/DO 8 ... DI/DO 9)	2-1062
2131 – Цифровые входы/выходы двунаправленные (DI/DO 10 ... DI/DO 11)	2-1063
2132 – Цифровые входы/выходы двунаправленные (DI/DO 12 ... DI/DO 13)	2-1064
2133 – Цифровые входы/выходы двунаправленные (DI/DO 14 ... DI/DO 15)	2-1065

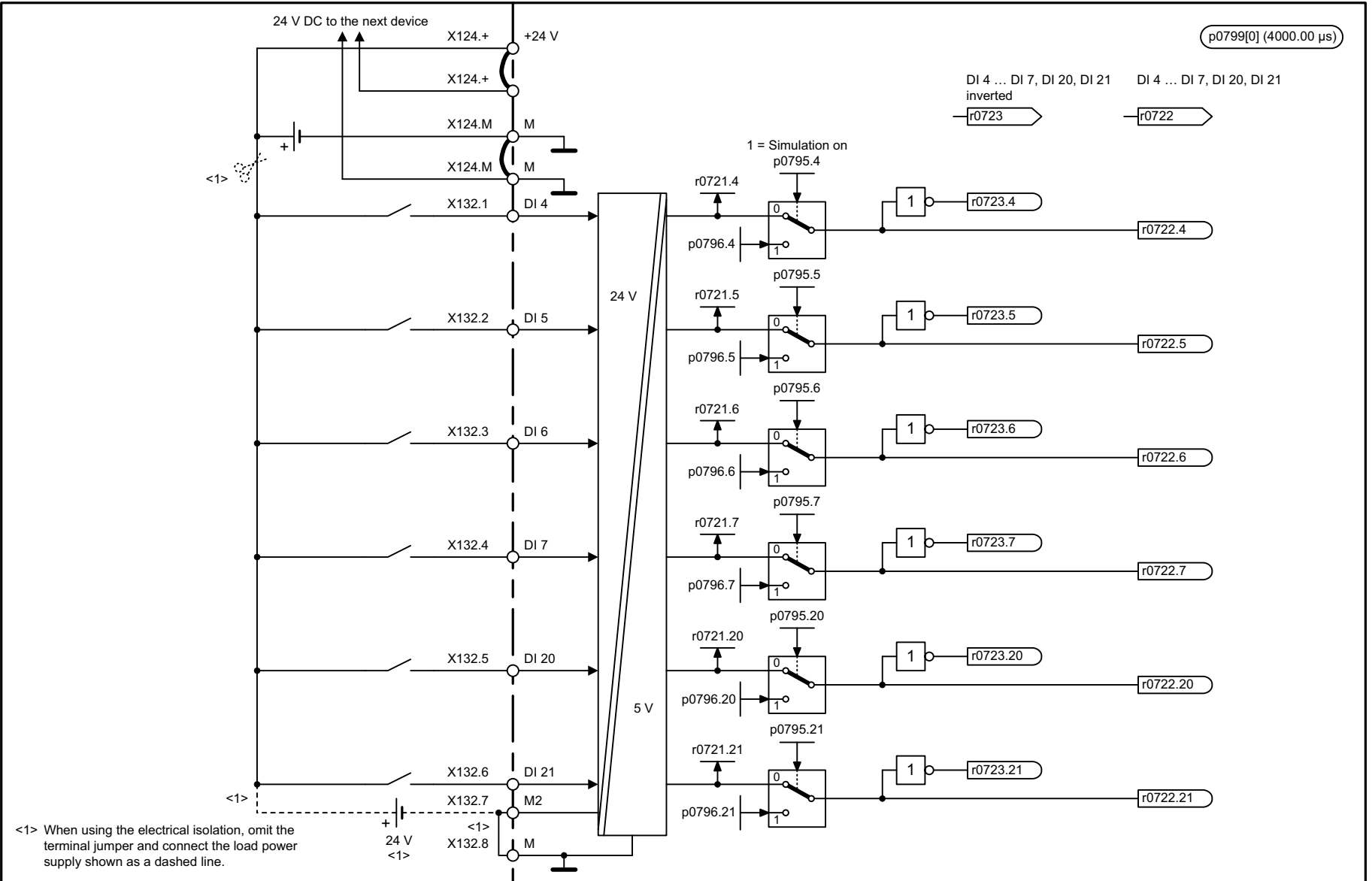


1	2	3	4	5	6	7	8
DO: CU_G, CU_GL, CU_GM, CU_MV, CU_S, CU_SL					fp_2120_51_eng.vsd	Function diagram	
CU320-2 input/output terminals - Digital inputs, electrically isolated (DI 0 ... DI 3, DI 16, DI 17)					07.12.11 V04.05.00	SINAMICS	

- 2120 -

Рис. 2-18 2120 – Цифровые входы, с гальванической развязкой (DI 0 ... DI 3, DI 16, DI 17)

2-1060



1	2	3	4	5	6	7	8
DO: CU_G, CU_GL, CU_GM, CU_MV, CU_S, CU_SL					fp_2121_51_eng.vsd	Function diagram	
CU320-2 input/output terminals - Digital inputs, electrically isolated (DI 4 ... DI 7, DI 20, DI 21)					07.12.11 V04.05.00	SINAMICS	
							- 2121 -

Рис. 2-19 2121 – Цифровые входы, с гальванической развязкой (DI 4 ... DI 7, DI 20, DI 21)

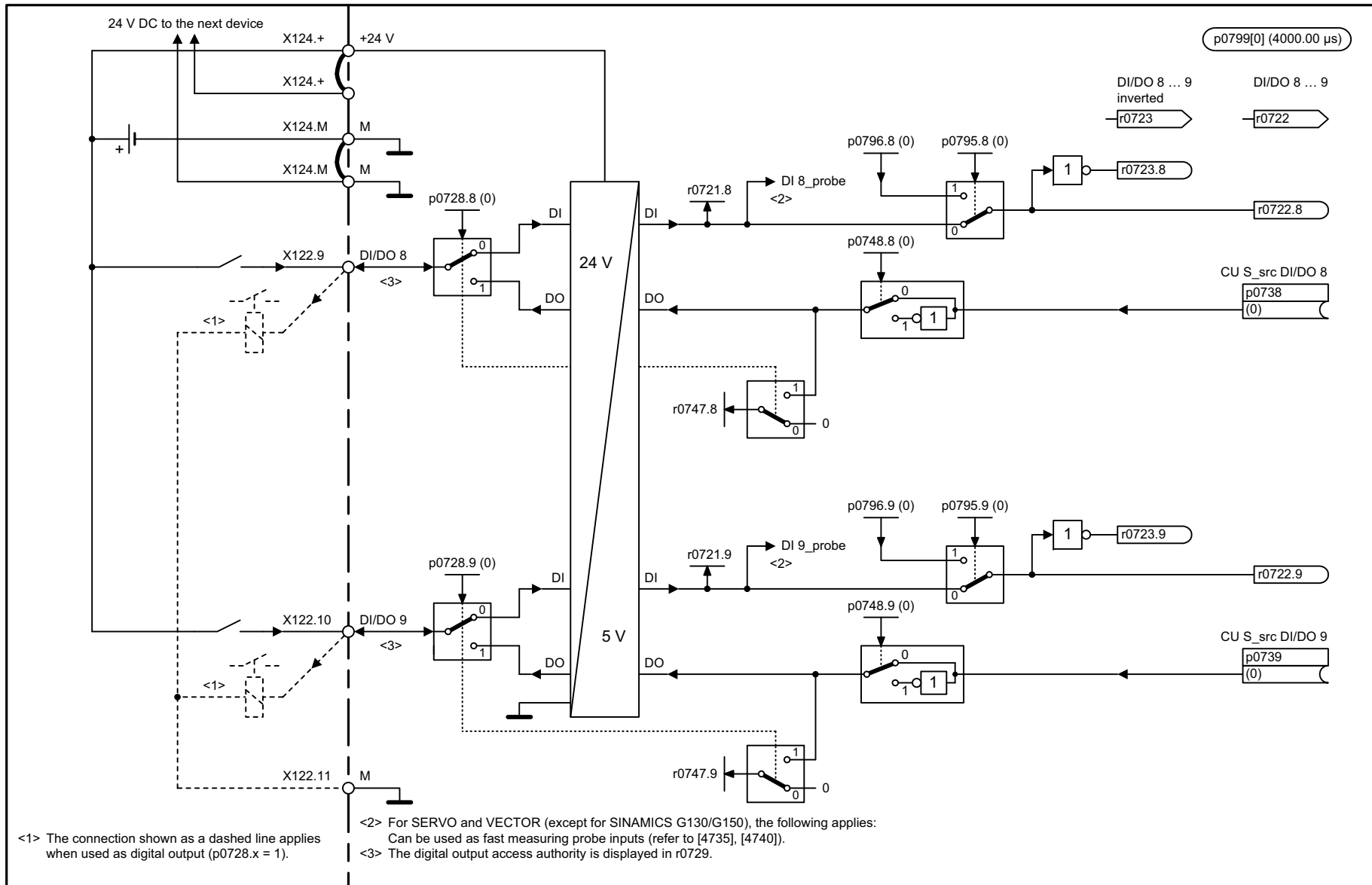


Рис. 2-20 2130 – Цифровые входы/выходы двунаправленные (DI/DO 8 ... DI/DO 9)

1	2	3	4	5	6	7	8
DO: CU_G, CU_GL, CU_GM, CU_MV, CU_S, CU_SL					fp_2130_51_eng.vsd	Function diagram	
CU320-2 input/output terminals - Digital inputs/outputs, bidirectional (DI/DO 8 ... DI/DO 9)					07.12.11 V04.05.00	SINAMICS	
							- 2130 -

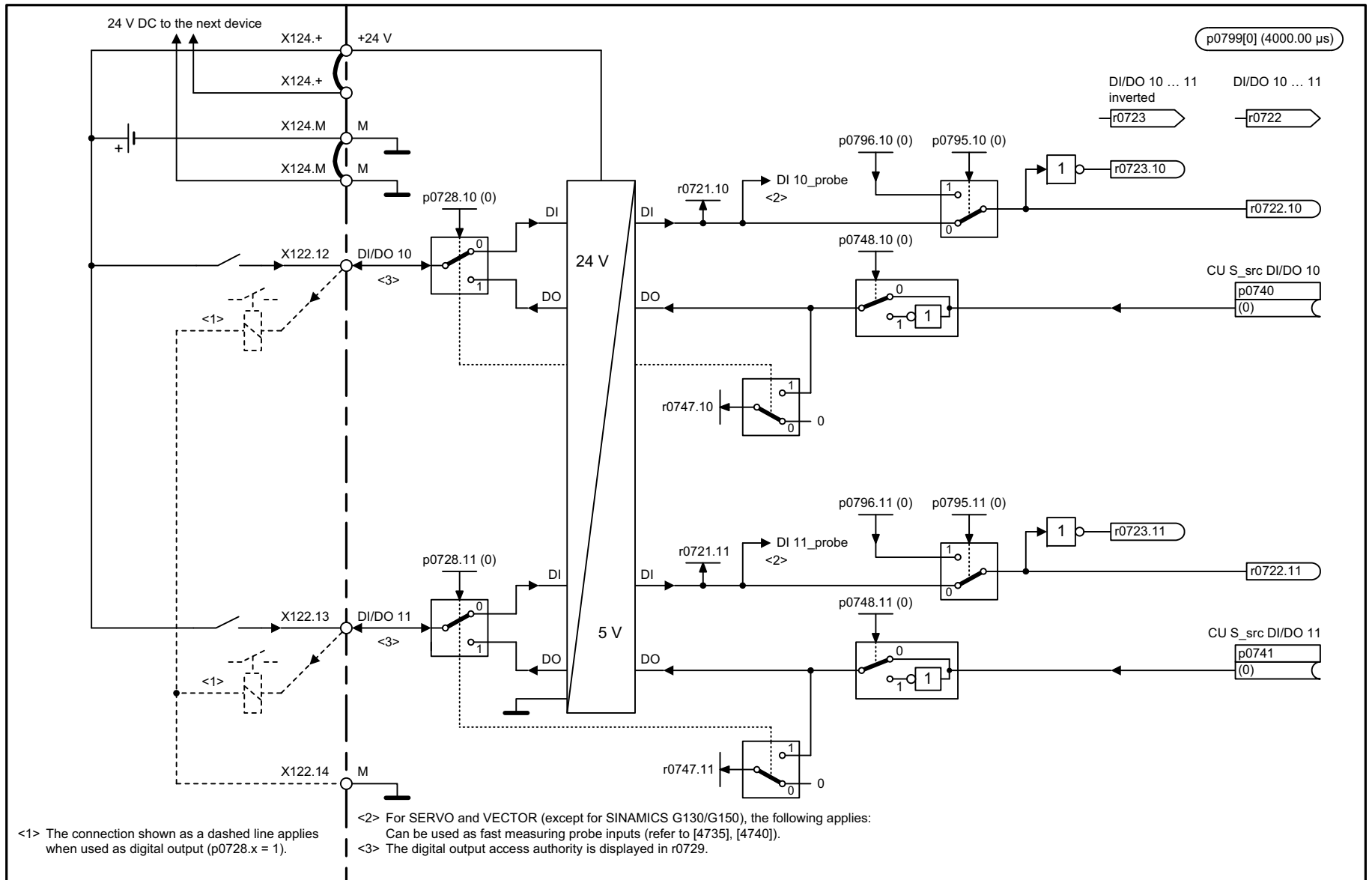
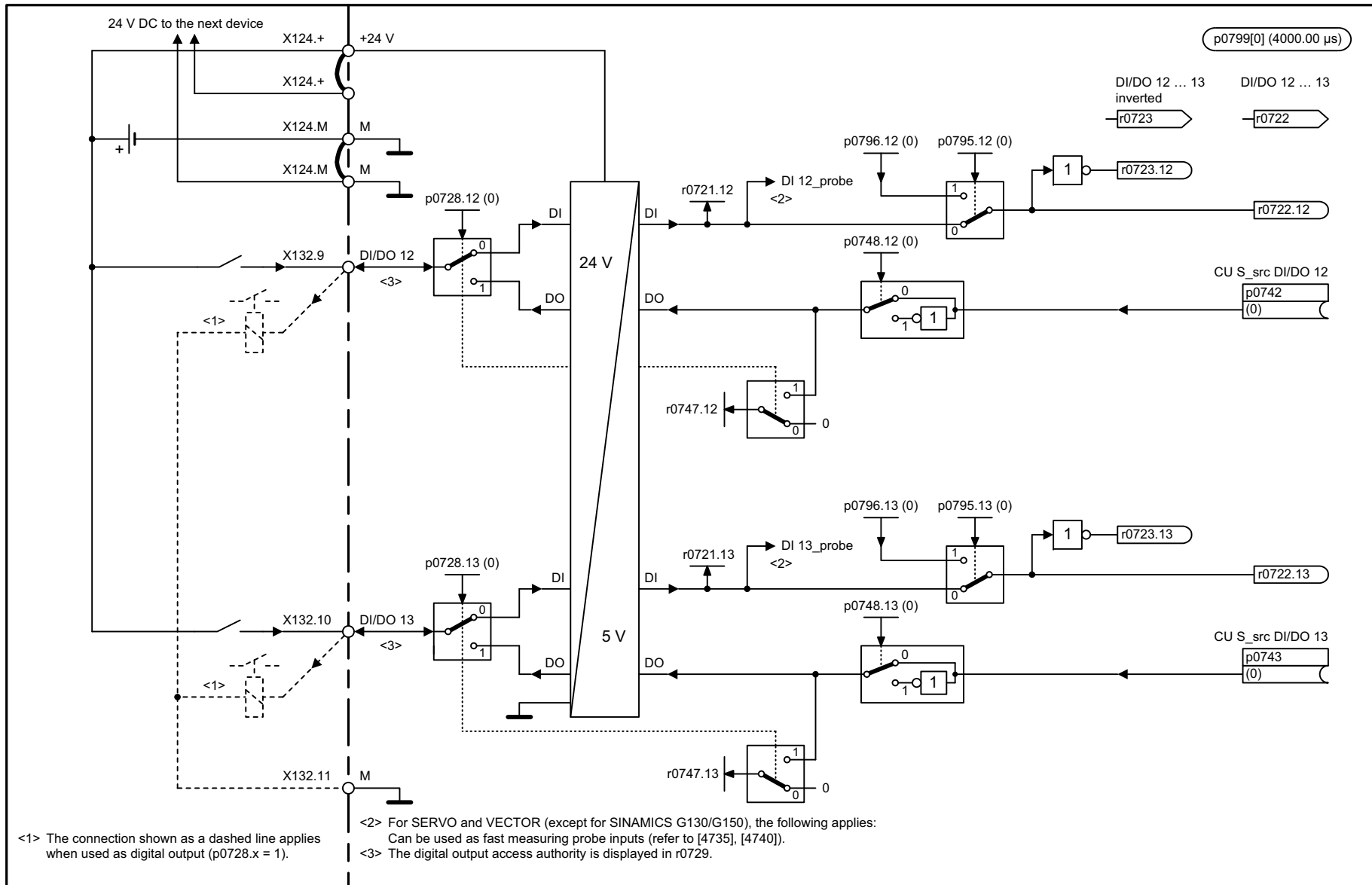


Рис. 2-21 2131 – Цифровые входы/выходы двуправленные (DI/DO 10 ... DI/DO 11)

1	2	3	4	5	6	7	8
DO: CU_G, CU_GL, CU_GM, CU_MV, CU_S, CU_SL					fp_2131_51_eng.vsd	Function diagram	
CU320-2 input/output terminals - Digital inputs/outputs, bidirectional (DI/DO 10 ... DI/DO 11)					07.12.11 V04.05.00	SINAMICS	
							- 2131 -



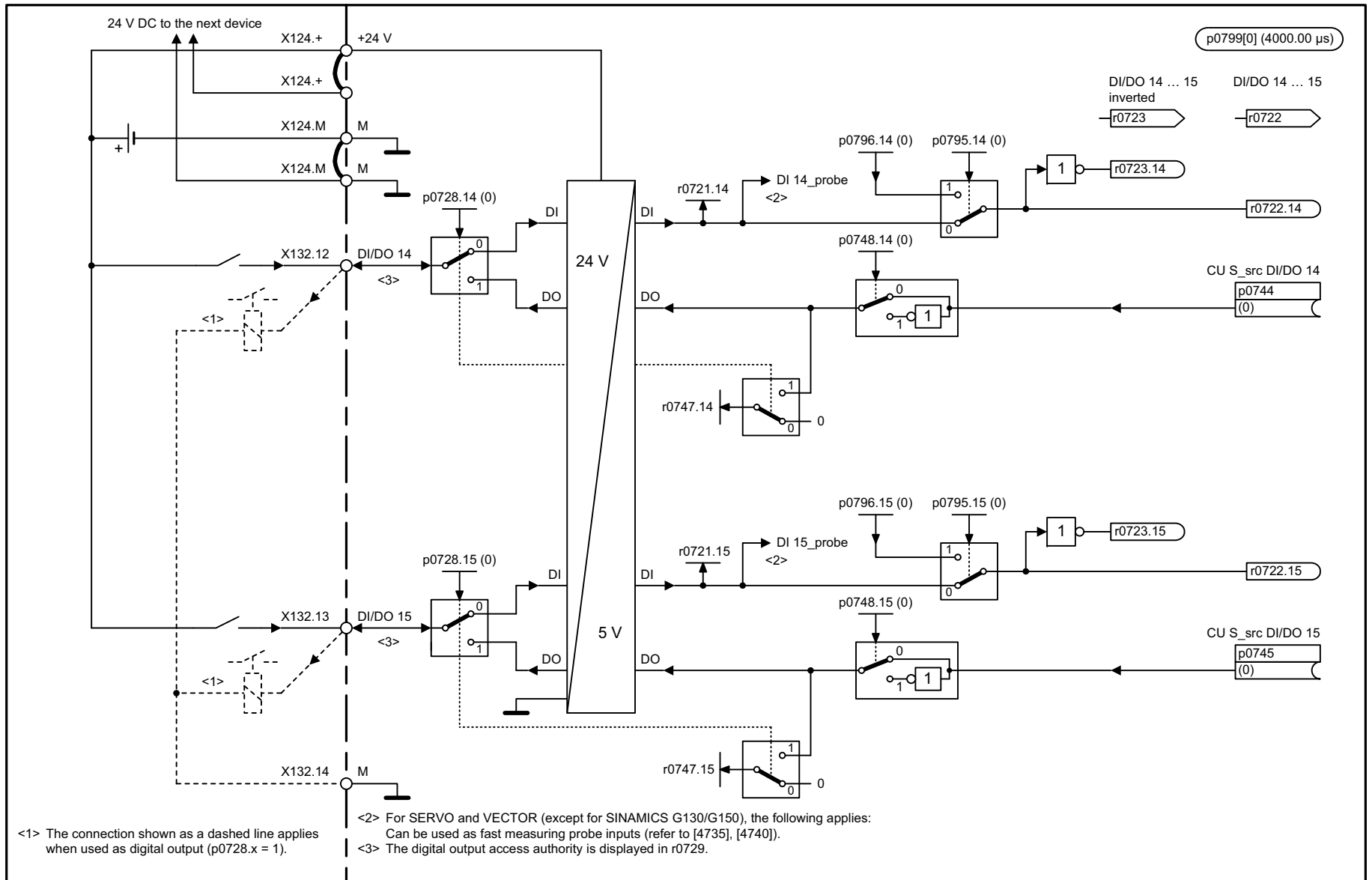
<1> The connection shown as a dashed line applies when used as digital output (p0728.x = 1).

<2> For SERVO and VECTOR (except for SINAMICS G130/G150), the following applies:
Can be used as fast measuring probe inputs (refer to [4735], [4740]).

<3> The digital output access authority is displayed in r0729.

1	2	3	4	5	6	7	8
DO: CU_G, CU_GL, CU_GM, CU_MV, CU_S, CU_SL					fp_2132_51_eng.vsd	Function diagram	
CU320-2 input/output terminals - Digital inputs/outputs, bidirectional (DI/DO 12 ... DI/DO 13)					07.12.11 V04.05.00	SINAMICS	

Рис. 2-22 2132 – Цифровые входы/выходы двунаправленные (DI/DO 12 ... DI/DO 13)



<1> The connection shown as a dashed line applies when used as digital output (p0728.x = 1).
 <2> For SERVO and VECTOR (except for SINAMICS G130/G150), the following applies:
 Can be used as fast measuring probe inputs (refer to [4735], [4740]).
 <3> The digital output access authority is displayed in r0729.

1	2	3	4	5	6	7	8
DO: CU_G, CU_GL, CU_GM, CU_MV, CU_S, CU_SL					fp_2133_51_eng.vsd	Function diagram	
CU320-2 input/output terminals - Digital inputs/outputs, bidirectional (DI/DO 14 ... DI/DO 15)					07.12.11 V04.05.00	SINAMICS	

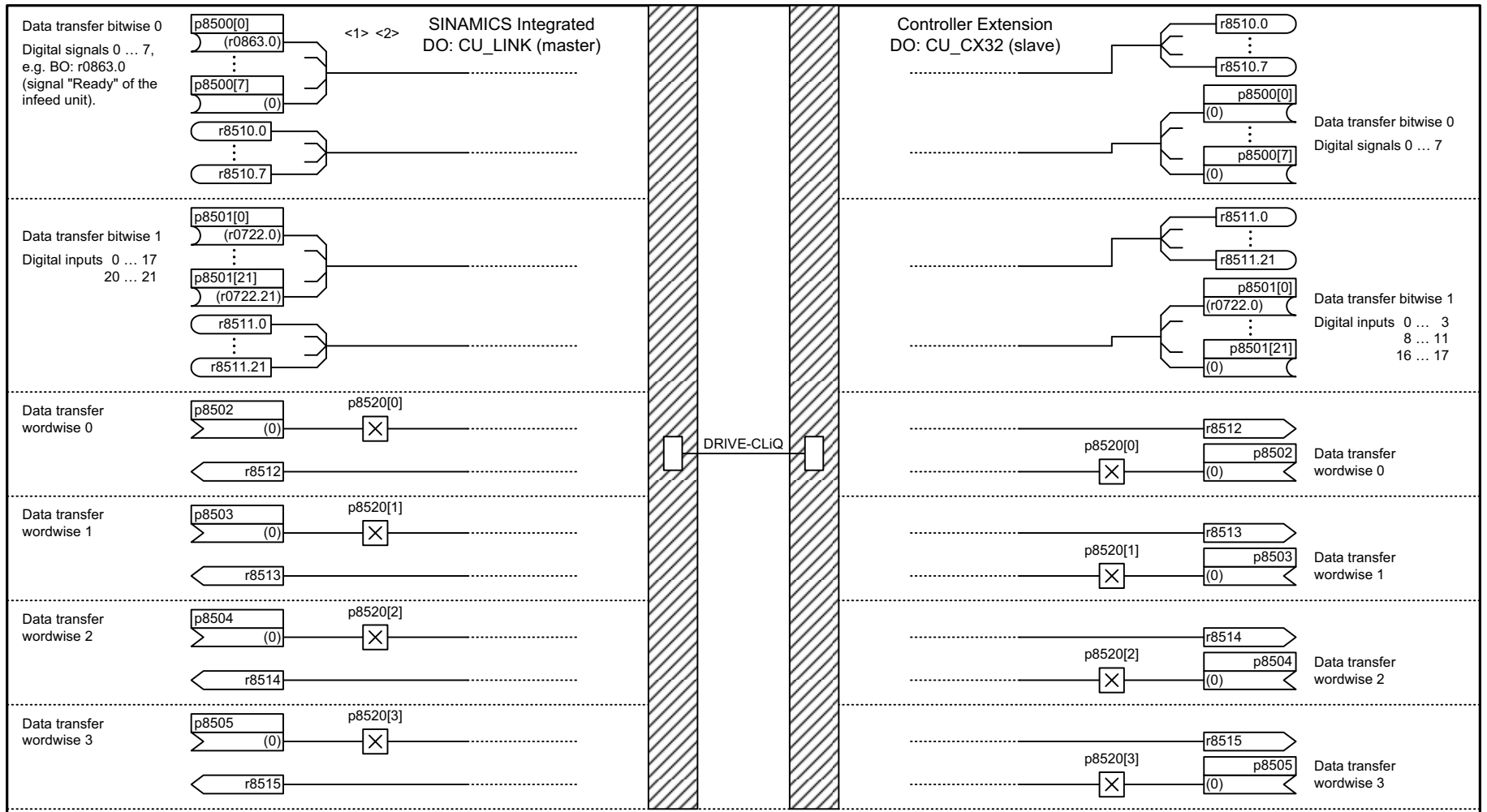
Рис. 2-23 2133 – Цифровые входы/выходы двунаправленные (DI/DO 14 ... DI/DO 15)

2.5 CU_LINK

Функциональные схемы

2211 – Передача данных

2-1067



<1> The drive object CU_LINK only exists for automation systems with SINAMICS Integrated (e.g. SIMOTION D, SINUMERIK NCU) and the corresponding controller extension (e.g. CX32-2, NX10).
 On the SINAMICS Integrated, each controller extension is represented by a drive object CU_LINK.
 <2> p8800: CU_LINK address.
 Address of the controller extension, represented by the drive object CU_LINK. The address correlates with the DRIVE-CLiQ socket of the control unit connected to the controller extension configured.
 Value range: See p0918 (PROFIBUS address)
 The parameter p8800 is only readable through non-cyclic parameter access via DPV1 services.

Рис. 2-24

2211 – Передача данных

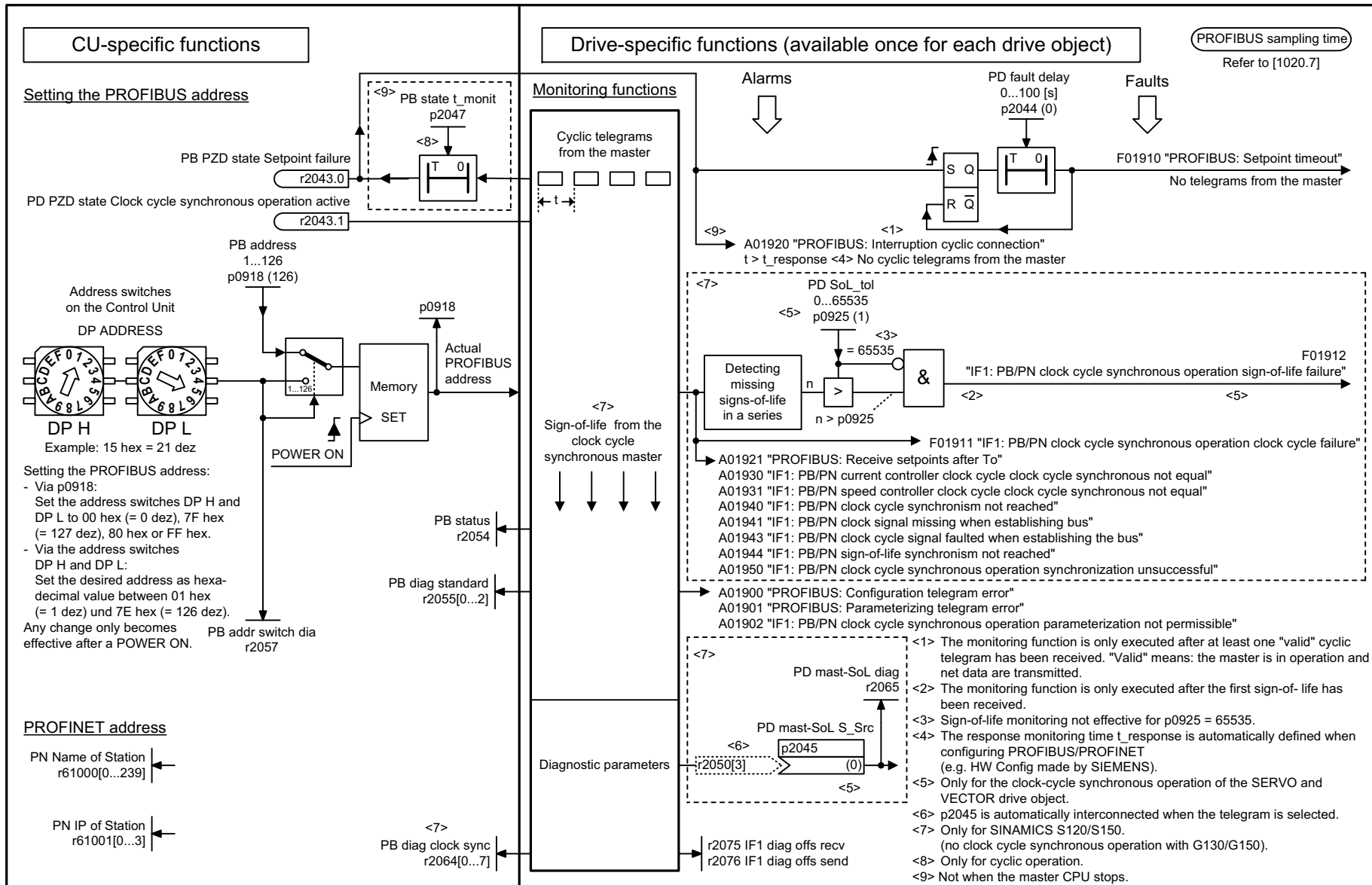
1	2	3	4	5	6	7	8
DO: CU_LINK, CU_CX32					fp_2211_51_eng.vsd	Function diagram	
CU_LINK - Data transfer					21.04.11 V04.05.00	SINAMICS	
							- 2211 -

2.6 PROFdrive

Функциональные схемы

2410 – PROFIBUS (PB) / PROFINET (PN), адреса и диагностика	2-1070
2415 – Стандартные телеграммы и данные процесса 1	2-1071
2416 – Стандартные телеграммы и данные процесса 2	2-1072
2419 – Определенные изготовителем телеграммы и данные процесса 1	2-1073
2420 – Определенные изготовителем телеграммы и данные процесса 2	2-1074
2421 – Определенные изготовителем телеграммы и данные процесса 3	2-1075
2422 – Определенные изготовителем телеграммы и данные процесса 4	2-1076
2423 – Определенные изготовителем/свободные телеграммы и данные процесса	2-1077
2425 – STW1_BM-управляющее слово, Branche Metall, подключение	2-1078
2426 – STW2_BM-управляющее слово, Branche Metall, подключение	2-1079
2427 – E_STW1_BM-подключение управляющего слова питания Branche Metall	2-1080
2428 – ZSW1_BM-слово состояния, Branche Metall, подключение	2-1081
2429 – ZSW2_BM-слово состояния, Branche Metall, подключение	2-1082
2430 – E_ZSW1_BM-подключение слова состояния питания Branche Metall	2-1083
2439 – Подключение принимаемых сигналов PZD по профилю	2-1084
2440 – Подключение принимаемых сигналов PZD по изготовителю	2-1085
2441 – Подключение управляющего слова STW1 (p2038 = 2)	2-1086
2442 – Подключение управляющего слова STW1 (p2038 = 0)	2-1087
2444 – Подключение управляющего слова STW2 (p2038 = 0)	2-1088
2447 – Подключение управляющего слова питания E_STW1	2-1089
2449 – Подключение передаваемых сигналов PZD по профилю	2-1090
2450 – Подключение передаваемых сигналов PZD по изготовителю	2-1091
2451 – Подключение слова состояния ZSW1 (p2038 = 2)	2-1092
2452 – Подключение слова состояния ZSW1 (p2038 = 0)	2-1093
2454 – Подключение слова состояния ZSW2 (p2038 = 0)	2-1094
2457 – Подключение слова состояния питания E_ZSW1	2-1095
2468 – IF1 Принимаемая телеграмма - свободное подключение через BICO (p0922 = 999)	2-1096

2470 – IF1 Передаваемая телеграмма - свободное подключение через BICO (p0922 = 999)	2-1097
2472 – IF1 Слова состояния - свободное подключение	2-1098
2481 – IF1 Принимаемая телеграмма - свободное подключение через BICO (p0922 = 999)	2-1099
2483 – IF1 Передаваемая телеграмма - свободное подключение через BICO (p0922 = 999)	2-1100
2485 – IF2 Принимаемая телеграмма - свободное подключение через BICO	2-1101
2487 – IF2 Передаваемая телеграмма - свободное подключение	2-1102
2489 – IF2 Слова состояния - свободное подключение	2-1103
2491 – IF2 Принимаемая телеграмма - свободное подключение	2-1104
2493 – IF2 Передаваемая телеграмма - свободное подключение	2-1105
2495 – Подключение управляющего слова 1 CU_STW1 управляющего модуля	2-1106
2496 – Подключение слова состояния 1 CU_ZSW1 управляющего модуля	2-1107
2497 – Подключение A_DIGITAL	2-1108
2498 – Подключение E_DIGITAL	2-1109
2499 – Подключение A_DIGITAL_1	2-1110
2500 – Подключение E_DIGITAL_1	2-1111



1	2	3	4	5	6	7	8
DO: All objects					fp_2410_54_eng.vsd	Function diagram	
PROFIdrive - PROFIBUS (PB) / PROFINET (PN), addresses and diagnostics					25.10.11 V04.05.00	S120/S150/G130/G150	
- 2410 -							

Рис. 2-25 2410 – PROFIBUS (PB) / PROFINET (PN), адреса и диагностика

<1> <2> <3> PD Telegram select p0922 (999)															PROFIdrive sampling time Refer to [1020.7]			
Interconnection is made according to															Not suitable for sensorless vector control		[2440] [2450] automatically	
Telegram	1		2		3		4		5		6		7		9			
Appl.-Class	1		1		1, 4		1, 4		4 DSC		4 DSC		3		3			
PZD1	STW1	ZSW1	STW1	ZSW1	STW1	ZSW1	STW1	ZSW1	STW1	ZSW1	STW1	ZSW1	STW1	ZSW1	STW1	ZSW1		
PZD2	NSOLL_A	NIST_A	NSOLL_B	NIST_B	NSOLL_B	NIST_B	NSOLL_B	NIST_B	NSOLL_B	NIST_B	NSOLL_B	NIST_B	SATZANW	AKTSATZ	SATZANW	AKTSATZ		
PZD3															STW2	ZSW2		
PZD4			STW2	ZSW2	STW2	ZSW2	STW2	ZSW2	STW2	ZSW2	STW2	ZSW2			MDI_TARPOS	XIST_A		
PZD5			G1_STW	G1_ZSW	G1_STW	G1_ZSW	G1_STW	G1_ZSW	G1_STW	G1_ZSW	G1_STW	G1_ZSW						
PZD6					G1_XIST1	G2_STW	G1_XIST1	XERR	G1_XIST1	G2_STW	G1_XIST1				MDI_VELOCITY			
PZD7											XERR				MDI_ACC			
PZD8											KPC				MDI_DEC			
PZD9					G1_XIST2		G1_XIST2	KPC	G1_XIST2						MDI_MOD			
PZD10							G2_ZSW				KPC	G2_ZSW						
PZD11									G2_XIST1			G2_XIST1						
PZD12																		
PZD13									G2_XIST2			G2_XIST2						
PZD14																		
PZD15																		
PZD16																		
PZD17																		
PZD18																		
PZD19																		
PZD20																		
PZD21																		
PZD22																		
PZD23																		
PZD24																		
PZD25																		
PZD26																		
PZD27																		
PZD28																		
PZD29																		
PZD30																		
PZD31																		
PZD32																		

<1> Depending on the drive object, only specific telegrams can be used. Not suitable for sensorless vector control.

<2> If p0922 = 999 is changed to another value, the telegram is automatically assigned as specified in [2415] - [2424].
 If p0922 ≠ 999 is changed to p0922 = 999, the "old" telegram assignment is maintained as specified in [2415] - [2424].

<3> The maximum number of PZD words depends on the drive object type.

<4> Only for SINAMICS S120/S150.

= Position encoder signal

1 2 3 4 5 6 7 8

DO: ENC, SERVO, VECTOR fp_2415_54_eng.vsd Function diagram

PROFIdrive - Standard telegrams and process data 1 22.11.11 V04.05.00 S120/S150/G130/G150

- 2415 -

Рис. 2-26 2415 – Стандартные телеграммы и данные процесса 1

PROFIdrive sampling time
Refer to [1020.7]

<1> <2> <4>
PD Telegram select
p0922 (999)

Interconnection is made according to		[2440] [2450] automatically											
Telegram	20	30		31		<5> 81		<5> 82		<5> 83			
Appl.-Class	1	1		1		1		1		1			
PZD1	STW1	ZSW1	S_STW1	S_ZSW1	S_STW1	S_ZSW1	STW2_ENC	ZSW2_ENC	STW2_ENC	ZSW2_ENC	STW2_ENC	ZSW2_ENC	
PZD2	NSOLL_A	NIST_A_GLATT	Profisafe trailer	Profisafe trailer	Profisafe trailer	Profisafe trailer	G1_STW	G1_ZSW	G1_STW	G1_ZSW	G1_STW	G1_ZSW	
PZD3		IAIST_GLATT											
PZD4		MIST_GLATT					G1_XIST1		G1_XIST1		G1_XIST1		
PZD5		PIST_GLATT					G1_XIST2		G1_XIST2		G1_XIST2		
PZD6		user <3>											
PZD7									NIST_A		NIST_B		
PZD8													
PZD9													
PZD10													
PZD11													
PZD12													
PZD13													
PZD14													
PZD15													
PZD16													
PZD17													
PZD18													
PZD19													
PZD20													
PZD21													
PZD22													
PZD23													
PZD24													
PZD25													
PZD26													
PZD27													
PZD28													
PZD29													
PZD30													
PZD31													
PZD32													

<1> Depending on the drive object, only specific telegrams can be used. Not suitable for sensorless vector control.
 <2> If p0922 = 999 is changed to another value, the telegram is automatically assigned as specified in [2415] - [2423].
 If p0922 ≠ 999 is changed to p0922 = 999, the "old" telegram assignment is maintained as specified in [2415] - [2423].
 <3> Freely interconnectable (pre-setting: MELD_NAMUR).
 <4> The maximum number of PZD words depends on the drive object type.
 <5> Only for ENCODER.
 = Position encoder signal

1	2	3	4	5	6	7	8
DO: ENC, SERVO, VECTOR					fp_2416_54_eng.vsd	Function diagram	
PROFIdrive - Standard telegrams and process data 2					22.11.11 V04.05.00	S120/S150/G130/G150	
							- 2416 -

Рис. 2-27 2416 – Стандартные телеграммы и данные процесса 2

2-1072

PROFIdrive sampling time
Refer to [1020.7]

<1> <2> <4> PD Telegr. select p0922 (999)														
[2440] [2450] automatically														
Interconnection is made according to	<5>		<5>		<5>		<5>		<5>		<5>		<5>	
Telegram	102		103		105		106		110		111		116	
Appl.- Class	1, 4		1, 4		4 DSC		4 DSC		3		3		4 DSC	
PZD1	STW1	ZSW1	STW1	ZSW1	STW1	ZSW1	STW1	ZSW1	STW1	ZSW1	STW1	ZSW1	STW1	ZSW1
PZD2	NSOLL_B	NIST_B	NSOLL_B	NIST_B	NSOLL_B	NIST_B	NSOLL_B	NIST_B	SATZANW	AKTSATZ	POS_STW1	POS_ZSW1	NSOLL_B	NIST_B
PZD3									POS_STW	POS_ZSW	POS_STW2	POS_ZSW2		
PZD4	STW2	ZSW2	STW2	ZSW2	STW2	ZSW2	STW2	ZSW2	STW2	ZSW2	STW2	ZSW2	STW2	ZSW2
PZD5	MOMRED	MELDW	MOMRED	MELDW	MOMRED	MELDW	MOMRED	MELDW	VERRIDE	MELDW	VERRIDE	MELDW	MOMRED	MELDW
PZD6	G1_STW	G1_ZSW	G1_STW	G1_ZSW	G1_STW	G1_ZSW	G1_STW	G1_ZSW	MDI_TAR	POS	XIST_A	MDI_TAR	POS	XIST_A
PZD7		G1_XIST1	G2_STW	G1_XIST1	XERR	G1_XIST1	G2_STW	G1_XIST1	MDI_VELO	CITY	MDI_VELO	CITY	NIST_B	XERR
PZD8		G1_XIST1		G1_XIST2	KPC	G1_XIST2		G1_XIST2	MDI_ACC		MDI_ACC	FAULT_CODE	KPC	G1_XIST2
PZD9		G1_XIST2						KPC	MDI_DEC		MDI_DEC	WARN_CODE		G2_ZSW
PZD10				G2_ZSW				G2_ZSW	MDI_MODE		user <3>	user <3>		G2_XIST1
PZD11				G2_XIST1				G2_XIST1						G2_XIST1
PZD12				G2_XIST2				G2_XIST2						G2_XIST2
PZD13														
PZD14														
PZD15														
PZD16														AIST_GLATT
PZD17														MSOLL_GLATT
PZD18														PIST_GLATT
PZD19														ITIST_GLATT
PZD20														
PZD21														
PZD22														
PZD23														
PZD24														
PZD25														
PZD26														
PZD27														
PZD28														
PZD29														
PZD30														
PZD31														
PZD32														

<1> Depending on the drive object, only specific telegrams can be used.
 <2> If p0922 = 999 is changed to another value, the telegram is automatically assigned as specified in [2415] - [2423].
 If p0922 ≠ 999 is changed to p0922 = 999, the "old" telegram assignment is maintained as specified in [2415] - [2423]!
 <3> Can be freely connected.
 <4> The maximum number of PZD words depends on the drive object type.
 <5> Only for SINAMICS S120/S150.
 = Position encoder signal

1	2	3	4	5	6	7	8
DO: SERVO, VECTOR					fp_2419_54_eng.vsd	Function diagram	
PROFIdrive – Manufacturer-specific telegrams and process data 1					22.11.11 V04.05.00	S120/S150/G130/G150	
							- 2419 -

Рис. 2-28 2419 – Определенные идентификаторы телеграммы и данные процесса 1

PROFIdrive sampling time Refer to [1020.7]												
[2440] [2450] automatically												
Interconnection is made according to	<3>		<3>		<3>		<7>		<6>			
Telegram	118		125		126		136		138		139	
Appl.- Class	4 DSC		4 DSC		4 DSC		4 DSC		4 DSC		4 DSC	
PZD1	STW1	ZSW1	STW1	ZSW1	STW1	ZSW1	STW1	ZSW1	STW1	ZSW1	STW1	ZSW1
PZD2	NSOLL_B	NIST_B	NSOLL_B	NIST_B	NSOLL_B	NIST_B	NSOLL_B	NIST_B	NSOLL_B	NIST_B	NSOLL_B	NIST_B
PZD3												
PZD4	STW2	ZSW2	STW2	ZSW2	STW2	ZSW2	STW2	ZSW2	STW2	ZSW2	STW2	ZSW2
PZD5	MOMRED	MELDW	MOMRED	MELDW	MOMRED	MELDW	MOMRED	MELDW	MOMRED	MELDW	MOMRED	MELDW
PZD6	G2_STW	G2_ZSW	G1_STW	G1_ZSW	G1_STW	G1_ZSW	G2_STW	G1_ZSW	G2_STW	G2_ZSW	G1_STW	G1_ZSW
PZD7	G3_STW	G2_XIST1	XERR	G1_XIST1	G2_STW	G1_XIST1	G3_STW	G1_XIST1	G3_STW	G2_XIST1	res	G1_XIST1
PZD8	XERR				XERR		XERR		XERR		XERR	
PZD9		G2_XIST2	KPC	G1_XIST2		G1_XIST2		G1_XIST2		G2_XIST2		G1_XIST2
PZD10	KPC				KPC		KPC		KPC		KPC	
PZD11		G3_ZSW	M_VST			G2_ZSW		G2_ZSW		G3_ZSW		SP_ZSW
PZD12			DSC_STW <5>		M_VST		M_VST		M_VST		M_VST	SP_XIST_A
PZD13		G3_XIST1	res		DSC_STW <5>	G2_XIST1	DSC_STW <5>	G3_XIST1	DSC_STW <5>	G2_XIST1	DSC_STW <5>	SP_XIST_D
PZD14		G3_XIST2	T_SYMM <5>		res	G2_XIST2	res	G3_XIST2	res	G2_XIST2	res	SP_KONFIG
PZD15					T_SYMM <5>		T_SYMM <5>		T_SYMM <5>		T_SYMM <5>	res
PZD16		AIST_GLATT				AIST_GLATT		AIST_GLATT		AIST_GLATT		AIST_GLATT
PZD17		MSOLL_GLATT				MSOLL_GLATT		MSOLL_GLATT		MSOLL_GLATT		MSOLL_GLATT
PZD18		PIST_GLATT				PIST_GLATT		PIST_GLATT		PIST_GLATT		PIST_GLATT
PZD19		ITIST_GLATT				ITIST_GLATT		ITIST_GLATT		ITIST_GLATT		ITIST_GLATT
PZD20												
PZD21												
PZD22												
PZD23												
PZD24												
PZD25												
PZD26												
PZD27												
PZD28												
PZD29												
PZD30												
PZD31												
PZD32												

<1> Depending on the drive object, only specific telegrams can be used.
 <2> If p0922 = 999 is changed to another value, the telegram is automatically assigned as specified in [2415] - [2423].
 If p0922 ≠ 999 is changed to 999, the "old" telegram assignment is maintained as specified in [2415] - [2423].
 <3> Only for SINAMICS S120/S150.
 <4> The maximum number of PZD words depends on the drive object type.
 = Position encoder signal

<5> Only if the "DSC with Spline" function module is active (r0108.6 = 1).
 <6> Only if the "Spindle" function module is active (r0108.11 = 1).
 <7> Only for SINAMICS S120.

1	2	3	4	5	6	7	8
DO: SERVO, VECTOR					fp_2420_54_eng.vsd	Function diagram	
PROFIdrive – Manufacturer-specific telegrams and process data 2					22.11.11 V04.05.00	S120/S150/G130/G150	
							- 2420 -

Рис. 2-29 2420 – Определенные идентификаторы телеграммы и данные процесса 2

PROFdrive sampling time
Refer to [1020.7]

<1> <2> <4>
PD Telegram select
p0922 (999)

Interconnection is made according to <8> [2440] [2450] automatically

Telegram	220		352		370		371		
Appl.- Class	1		1		-		-		
PZD1	STW1_BM	ZSW1_BM	STW1	ZSW1	E_STW1	E_ZSW1	E_STW1_BM	E_ZSW1_BM	
PZD2	NSOLL_B	NIST_A/NIST_A_GLATT user <3> <9>	NSOLL_A	NIST_A_GLATT			user <3>	IAIST	
PZD3		IAIST/IAIST_GLATT user <3> <9>	<5>	IAIST_GLATT			user <3>	WARN_CODE	
PZD4	STW2_BM	MIST/MIST_GLATT user <3> <9>	<5>	MIST_GLATT			user <3>	FAULT_CODE	
PZD5	M_ADD <7> <10>	WARN_CODE	<5>	WARN_CODE			user <3>	user <3>	
PZD6	M_LIM <6> <7>	FAULT_CODE	<5>	FAULT_CODE			user <3>	user <3>	
PZD7	user <3>	ZSW2_BM						user <3>	
PZD8	user <3>	r1482 user <3>						user <3>	
PZD9	user <3>	user <3>							
PZD10	user <3>	user <3>							
PZD11									
PZD12									
PZD13									
PZD14									
PZD15									
PZD16									
PZD17									
PZD18									
PZD19									
PZD20									
PZD21									
PZD22									
PZD23									
PZD24									
PZD25									
PZD26									
PZD27									
PZD28									
PZD29									
PZD30									
PZD31									
PZD32									

- <1> Depending on the drive object, only specific telegrams can be used.
- <2> If p0922 = 999 is changed to another value, the telegram is automatically assigned as specified in [2415] - [2423].
If p0922 ≠ 999 is changed to p0922 = 999, the "old" telegram assignment is maintained as specified in [2415] - [2423]!
- <3> Freely interconn.
- <4> The maximum number of PZD words depends on the drive object type.
- <5> In order to comply with the PROFdrive profile, PZD1 must be used as control word 1 (STW1) or status word 1 (ZSW1).
p2037 = 2 should be set if STW1 is not transferred with PZD1 as specified in the PROFdrive profile.
- <6> Not for U/f control.
- <7> Preassignment, not disabled.
- <9> Only if the "Spindle" function module is active (r0108.11 = 1).
- <8> Only for S120/S150.
- <9> Values smoothed at Vector, Values unsmoothed at Servo.
- <10> Not for SERVO.

1	2	3	4	5	6	7	8
DO: A_INF, B_INF, CU_G, CU_S, S_INF, SERVO, VECTOR					fp_2421_54_eng.vsd	Function diagram	
PROFdrive - Manufacturer-specific telegrams and process data 3					22.11.11 V04.05.00	S120/S150/G130/G150	
							- 2421 -

Рис. 2-30 2421 – Определенные изготовителем телеграммы и данные процесса 3

<1> <2> <3> PD Telegram select p0922 (999)												PROFIdrive sampling time Refer to [1020.7]			
Interconnection is made according to [2440] [2450] automatically															
Telegram		390		391		392		393		394		395		396	
Appl.- Class		-		-		-		-		-		-		-	
PZD1	CU_STW1	CU_ZSW1	CU_STW1	CU_ZSW1	CU_STW1	CU_ZSW1	CU_STW1	CU_ZSW1	CU_STW1	CU_ZSW1	CU_STW1	CU_ZSW1	CU_STW1	CU_ZSW1	CU_ZSW1
PZD2	A_DIGITAL	E_DIGITAL	A_DIGITAL	E_DIGITAL	A_DIGITAL	E_DIGITAL	A_DIGITAL	E_DIGITAL	A_DIGITAL	E_DIGITAL	A_DIGITAL	E_DIGITAL	A_DIGITAL	E_DIGITAL	E_DIGITAL
PZD3			MT_STW	MT_ZSW	MT_STW	MT_ZSW	A_DIGITAL_1	E_DIGITAL_1	A_DIGITAL_1	E_DIGITAL_1	A_DIGITAL_1	E_DIGITAL_1	A_DIGITAL_1	E_DIGITAL_1	E_DIGITAL_1
PZD4				MT1_ZS_F			MT1_ZS_F	MT_STW	MT_ZSW			MT_STW	MT_ZSW	MT_STW	MT_ZSW
PZD5				MT1_ZS_S			MT1_ZS_S			MT1_ZS_F			MT_DIAG	NOCKEN1_ZS_F	MT1_ZS_F
PZD6				MT2_ZS_F			MT2_ZS_F			MT1_ZS_S			MT_ZS_1	NOCKEN1_ZS_S	MT1_ZS_S
PZD7				MT2_ZS_S			MT2_ZS_S			MT2_ZS_F			MT_ZS_2	NOCKEN2_ZS_F	MT2_ZS_F
PZD8						MT3_ZS_F			MT2_ZS_S			MT_ZS_3	NOCKEN2_ZS_S	MT2_ZS_S	
PZD9						MT3_ZS_S			MT3_ZS_F			MT_ZS_4	NOCKEN3_ZS_F	MT3_ZS_F	
PZD10						MT4_ZS_F			MT3_ZS_S			MT_ZSB1	NOCKEN3_ZS_S	MT3_ZS_S	
PZD11						MT4_ZS_S			MT4_ZS_F			MT_ZS_5	NOCKEN4_ZS_F	MT4_ZS_F	
PZD12						MT5_ZS_F			MT4_ZS_S			MT_ZS_6	NOCKEN4_ZS_S	MT4_ZS_S	
PZD13						MT5_ZS_S			MT5_ZS_F			MT_ZS_7	NOCKEN5_ZS_F	MT5_ZS_F	
PZD14						MT6_ZS_F			MT5_ZS_S			MT_ZS_8	NOCKEN5_ZS_S	MT5_ZS_S	
PZD15						MT6_ZS_S			MT6_ZS_F			MT_ZSB2	NOCKEN6_ZS_F	MT6_ZS_F	
PZD16								MT6_ZS_S			MT_ZS_9	NOCKEN6_ZS_S	MT6_ZS_S		
PZD17								MT7_ZS_F			MT_ZS_10	NOCKEN7_ZS_F	MT7_ZS_F		
PZD18								MT7_ZS_S			MT_ZS_11	NOCKEN7_ZS_S	MT7_ZS_S		
PZD19								MT8_ZS_F			MT_ZS_12	NOCKEN8_ZS_F	MT8_ZS_F		
PZD20								MT8_ZS_S			MT_ZSB3	NOCKEN8_ZS_S	MT8_ZS_S		
PZD21								E_ANALOG			MT_ZS_13			E_ANALOG	
PZD22												MT_ZS_14			
PZD23												MT_ZS_15			
PZD24												MT_ZS_16			
PZD25												MT_ZSB4			
PZD26															
PZD27															
PZD28															
PZD29															
PZD30															
PZD31															
PZD32															

<1> Depending on the drive object, only specific telegrams can be used.
 <2> If p0922 = 999 is changed to another value, the telegram is automatically assigned as specified in [2415] - [2423].
 If p0922 ≠ 999 is changed to p0922 = 999, the "old" telegram assignment is maintained as specified in [2415] - [2423].
 <3> The maximum number of PZD words depends on the drive object type.
 <4> Only for CU_I_D410.
 <5> Connected Only for CU_S_AC or CU_I_D410.

1	2	3	4	5	6	7	8
DO: A_INF, B_INF, CU_G, CU_S, S_INF, SERVO, VECTOR					fp_2422_54_eng.vsd	Function diagram	
PROFIdrive - Manufacturer-specific telegrams and process data 4					01.12.11 V04.05.00	S120/S150/G130/G150	
							- 2422 -

Рис. 2-31 2422 – Определенные изготовителем телеграммы и данные процесса 4

PROFIdrive sampling time Refer to [1020.7]							
<p><1> <2> <4> PD Telegram select p0922 (999)</p>							
Interconnection is made according to [2440] [2450] automatically							[2481] [2483]
Telegram	901		902				999
Appl.- Class	-		-				<3> - <3>
PZD1	S_STW2	S_ZSW2	S_STW2	S_ZTW2			STW1 ZSW1
PZD2							
PZD3	S_SLS_LIMIT_A	S_SLS_LIMIT_ACTIVE	S_SLS_LIMIT_A	S_SLS_LIMIT_A_ACTIVE			
PZD4		S_CYCLE_COUNT		S_CYCLE_COUNT			
PZD5		S_XIST16		S_XIST32			
PZD6							
PZD7							
PZD8							
PZD9							
PZD10							
PZD11							
PZD12							
PZD13							
PZD14							
PZD15							
PZD16							
PZD17							
PZD18							
PZD19							
PZD20							
PZD21							
PZD22							
PZD23							
PZD24							
PZD25							
PZD26							
PZD27							
PZD28							
PZD29							
PZD30							
PZD31							
PZD32							
<p><1> Depending on the drive object, only specific telegrams can be used. <2> If p0922 = 999 is changed to another value, the telegram is automatically assigned as specified in [2415] - [2423]. If p0922 ≠ 999 is changed to p0922 = 999, the "old" telegram assignment is maintained as specified in [2415] - [2423]. <3> In order to comply with the PROFIdrive profile, PZD1 must be used as control word 1 (STW1) or status word 1 (ZSW1). p2037 = 2 should be set if STW1 is not transferred with PZD1 as specified in the PROFIdrive profile. <4> The maximum number of PZD words depends on the drive object type.</p>							
1	2	3	4	5	6	7	8
DO: A_INF, B_INF, CU_G, CU_S, S_INF, SERVO, VECTOR					fp_2423_54_eng.vsd	Function diagram	
PROFIdrive - Manufacturer-specific/free telegrams and process data					22.11.11 V04.05.00	S120/S150/G130/G150	
							- 2423 -

Рис. 2-32 2423 – Определенные изготовителем/авторские телеграммы и данные процесса

Signal targets for STW1_BM						<1>	
Signal	Meaning	Interconnection parameters	[Function diagram] internal control word	[Function diagram] signal target	Inverted	PROFIdrive sampling time Refer to [1020.7]	
STW1.0	0 = OFF (OFF1) ▲ = ON	p0840[0] = r2090.0	[2501.3]	[2610]	-		
STW1.1	0 = OFF2 (immediate pulse suppression and switch on inhibit) 1 = No OFF2 (enable is possible)	p0844[0] = r2090.1	[2501.3]	[2610]	-		
STW1.2	0 = OFF3 (braking along the OFF3 ramp (p1135), then pulse suppression and switch on inhibit) 1 = No OFF3 (enable is possible)	p0848[0] = r2090.2	[2501.3]	[2610]	-		
STW1.3	0 = Inhibit operation 1 = Enable operation	p2816[0] = r2090.3	[2501.3]	[2634.3]	-		
STW1.4	0 = Inhibit ramp-function generator 1 = Operating condition	p1140[0] = r2090.4	[2501.3]	[3060] [3070] [3080]	-		
STW1.5	0 = Stop the ramp-function generator 1 = Enable the ramp-function generator	p1141[0] = r2090.5	[2501.3]	[3060] [3070]	-		
STW1.6	0 = Inhibit setpoint = 0 1 = Enable setpoint	p1142[0] = r2090.6	[2501.3]	[3060] [3070] [3080]	-		
STW1.7	▲ = Acknowledge faults	p2103[0] = r2090.7	[2546.1]	[8060]	-		
STW1.8	Reserved	-	-	-	-		
STW1.9	Reserved	-	-	-	-		
STW1.10	1 = Control via PLC	<2>	p0854[0] = r2090.10	[2501.3]	[2501]	-	
STW1.11	Reserved	-	-	-	-		
STW1.12	Reserved	<3>	<3>	-	-		
STW1.13	Reserved	<3>	<3>	-	-		
STW1.14	Reserved	<3>	<3>	-	-		
STW1.15	Reserved	<3>	<3>	-	-		

<1> Used in telegram 220.
 <2> STW1.10 must be set to ensure that the drive object accepts the process data (PZD).
 <3> Interconnection is not disabled.

1	2	3	4	5	6	7	8
DO: SERVO, VECTOR					fp_2425_54_eng.vsd	Function diagram	
PROFIdrive - STW1_BM control word metal industry interconnection					04.11.11 V04.05.00	S120/S150/G130/G150	
							- 2425 -

Рис. 2-33 2425 – STW1_BM-управляющее слово, Branche Metall, подключение

PROFIdrive sampling time
 Refer to [1020.7]

Signal targets for STW2_BM <1>					
Signal	Meaning	Interconnection parameters	[Function diagram] internal control word	[Function diagram] signal target	Inverted
STW2.0	Command data set selection CDS, bit 0	p0810 = r2093.0	-	[8560]	-
STW2.1	Command data set selection CDS, bit 1 <3>	p0811 = r2093.1	-	[8560]	-
STW2.2	Drive data set selection DDS, bit 0	p0820[0] = r2093.2 <2>	-	[8565]	-
STW2.3	Drive data set selection DDS, bit 1	p0821[0] = r2093.3 <2>	-	[8565]	-
STW2.4	Drive data set selection DDS, bit 2	p0822[0] = r2093.4 <2>	-	[8565]	-
STW2.5	1 = Bypass ramp-function generator <4>	p1122[0] = r2093.5	-	-	-
STW2.6	Reserved	-	-	-	-
STW2.7	1 = Speed controller set integrator value	p1477[0] = r2093.7	-	-	-
STW2.8	1 = Droop enabled <3>	p1492[0] = r2093.8	-	[6030]	-
STW2.9	1 = Speed controller enabled	p0856[0] = r2093.9 <2>	-	-	-
STW2.10	Reserved <2>	<2>	-	-	-
STW2.11	1 = Torque controlled operation 0 = Speed controlled operation	p1501[0] = r2093.11	-	-	-
STW2.12	Reserved <2>	<2>	-	-	-
STW2.13	Reserved <2>	<2>	-	-	-
STW2.14	Reserved <2>	<2>	-	-	-
STW2.15	Controller slave sign-of-life Toggle bit	p2081[15] = r2093.15	-	-	-

<1> Used in telegram 220. <3> Only for Vector.
 <2> Interconnection is not disabled. <4> Only for "extended setpoint channel".

1	2	3	4	5	6	7	8
DO: SERVO, VECTOR					fp_2426_54_eng.vsd	Function diagram	
PROFIdrive - STW2_BM-control word metal industry interconnection					08.09.11 V04.05.00	S120/S150/G130/G150	
							- 2426 -

Рис. 2-34 2426 – STW2_BM-управляющее слово. Branche Metall, подключение

PROFIdrive sampling time
 Refer to [1020.7]

Signal targets for E_STW1_BM									
Signal	Meaning	Interconnection parameters	[Function diagram] internal control word			[Function diagram] signal target			Inverted
			A_INF	B_INF <7>	S_INF <5>	A_INF	B_INF <7>	S_INF <5>	
STW1.0	ON (close pre-charging/line contactor, pulses can be enabled) 0 = OFF1 (reduce Vdc along a ramp, suppress pulse and open pre-charging/line contactor)	p0840[0] = r2090.0	[8920.3]	[8720.3]	[8820.3]	[8932]	[8732]	[8832]	-
STW1.1	1 = No OFF2 (enable is possible) 0 = OFF2 (immediate pulse suppression and power-on inhibit)	p0844[0] = r2090.1	[8920.3]	[8720.3]	[8820.3]	[8932]	[8732]	[8832]	-
STW1.2	Reserved	-	-	-	-	-	-	-	-
STW1.3	1 = Enable operation (pulses can be enabled) <3> 0 = Inhibit operation (suppress pulses)	p0852[0] = r2090.3	[8920.3]	-	[8820.3]	[8932]	-	[8832]	-
STW1.4	Reserved	-	-	-	-	-	-	-	-
STW1.5	1 = Infeed, inhibit motoring <4>	p3532= r2090.5	[8920.3]	-	-	[8920]	-	-	-
STW1.6	1 = Infeed, inhibit regenerative operation <3>	p3533= r2090.6	[8920.3]	-	[8820.3]	[8920]	-	[8820]	-
STW1.7	Acknowledge faults	p2103[0] = r2090.7	[2546.3]			[8060]			-
STW1.8	Reserved <6>	<6>	-	-	-	-	-	-	-
STW1.9	Reserved <6>	<6>	-	-	-	-	-	-	-
STW1.10	1 = Control via PLC <2>	p0854[0] = r2090.10	[8920.3]	[8720.3]	[8820.3]	[8920]	[8720]	[8820]	-
STW1.11	Reserved <6>	<6>	-	-	-	-	-	-	-
STW1.12	Reserved <6>	<6>	-	-	-	-	-	-	-
STW1.13	Reserved <6>	<6>	-	-	-	-	-	-	-
STW1.14	Reserved <6>	<6>	-	-	-	-	-	-	-
STW1.15	Controller-sign-of-life Toggle Bit	p2080[15] = r2090.15	-	-	-	-	-	-	-

<1> Used in telegram 371.
 <2> STW1.10 must be set to ensure that the drive object accepts the process data (PZD).
 <3> Only for A_INF, S_INF
 <4> Only for A_INF
 <5> B_INF and S_INF only for S120.
 <6> Interconnection is not disabled.
 <7> Only for S120 and G150.
 <8> Not for G130.

1	2	3	4	5	6	7	8
DO: A_INF, B_INF, S_INF					fp_2427_54_eng.vsd	Function diagram	
PROFIdrive - E_STW1-control word infeed metal industry interconnection					22.10.10 V04.05.00	S120/S150/G130/G150	
- 2427 -							

Рис. 2-35 2427 – E_STW1_BM-подключение управляющего слова питания Branche Metall

PROFIdrive Abtastzeit
 Refer to [1020.7]

Signal sources for ZSW1_BM						<1>
Signal	Meaning	Interconnection parameters	[Function diagram] Internal status word	[Function diagram] signal source	Inverted <2>	
ZSW1.0	1 = Ready for switching on	p2080[0] = r0899.0	[2503.7]	[2610]	-	
ZSW1.1	1 = Ready for operation	p2080[1] = r0899.1	[2503.7]	[2610]	-	
ZSW1.2	1 = Operation enabled	p2080[2] = r2811.0	[2503.7]	[2610]	-	
ZSW1.3	1 = Fault present	p2080[3] = r2139.3	[2548.7]	[8060]	-	
ZSW1.4	1 = No coast down active (OFF2 inactive)	p2080[4] = r0899.4	[2503.7]	[2610]	-	
ZSW1.5	1 = No fast stop active (OFF3 inactive)	p2080[5] = r0899.5	[2503.7]	[2610]	-	
ZSW1.6	1 = Switching on inhibited active	p2080[6] = r0899.6	[2503.7]	[2610]	-	
ZSW1.7	1 = Alarm present	p2080[7] = r2139.7	[2548.7]	[8065]	-	
ZSW1.8	1 = Speed setpoint - actual value deviation within tolerance t_off	p2080[8] = r2197.7	[2534.7]	[8010]	-	
ZSW1.9	1 = Control requested <3>	p2080[9] = r0899.9	[2503.7]	[2503]	-	
ZSW1.10	1 = f or n comparison value reached/exceeded	p2080[10] = r2199.1	[2536.7]	[8010]	-	
ZSW1.11	1 = I, M, or P limit not reached <4>	p2080[11] = r1407.7	[2522.7]	[5610] [6060] <5>	✓	
ZSW1.12	1 = Open the holding brake	p2080[12] = r0899.12	[2503.7]	[2701]	-	
ZSW1.13	Reserved <6>	<6>	-	-	-	
ZSW1.14	Reserved <6>	<6>	-	-	-	
ZSW1.15	Reserved <6>	<6>	-	-	-	

<1> Used in telegram 220.
 <2> The ZSW1 is generated using the binector-connector converter (BI: p2080[0...15], inversion: p2088[0].0...p2088[0].15)
 <3> The drive object is ready to accept data.
 <4> Not for VECTOR U/f.
 <5> Only for SINAMICS S120.
 <6> Interconnection is not disabled.

1	2	3	4	5	6	7	8
DO: SERVO, VECTOR					fp_2428_54_eng.vsd	Function diagram	
PROFIdrive - ZSW1_BM status word metal industry interconnection					06.12.10 V04.05.00	S120/S150/G130/G150	
							- 2428 -

Рис. 2-36 2428 – ZSW1_BM-слово состояния, Branche Metall, подключение

PROFIdrive sampling time
 Refer to [1020.7]

Signal sources for ZSW2_BM <1>					
Signal	Meaning	Interconnection parameters	[Function diagram] internal status word	[Function diagram] signal source	Inverted
ZSW2.0	Reserved <3>	<3>	-	-	-
ZSW2.1	Reserved <3>	<3>	-	-	-
ZSW2.2	Reserved <3>	<3>	-	-	-
ZSW2.3	Reserved <3>	<3>	-	-	-
ZSW2.4	Reserved <3>	<3>	-	-	-
ZSW2.5	1 = Alarm class bit 0	p2081[5] = r2139.11	-	[2548]	-
ZSW2.6	1 = Alarm class bit 1	p2081[6] = r2139.12	-	[2548]	-
ZSW2.7	Reserved	-	-	-	-
ZSW2.8	Reserved	-	-	-	-
ZSW2.9	1 = Speed setpoint limited <2>	p2081[9] = r1407.11	-	-	-
ZSW2.10	1 = Upper torque limit <2>	p2081[10] = r1407.8	-	-	-
ZSW2.11	1 = Lower torque limit <2>	p2081[11] = r1407.9	-	-	-
ZSW2.12	1 = Encoderless operation due to fault	p2081[12] = r1407.13	-	-	-
ZSW2.13	1 = SS1 delay time active in the drive	p2081[13] = r9773.2	-	-	-
ZSW2.14	1 = STO active in drive	p2081[14] = r9773.1	-	-	-
ZSW2.15	Controller slave sign-of-life Toggle bit	p2081[15] = r2093.15	-	-	-

<1> Used in telegram 220.
 <2> Not for VECTOR U/f.
 <3> Interconnection is not disabled.

1	2	3	4	5	6	7	8
DO: SERVO, VECTOR					fp_2429_54_eng.vsd	Function diagram	
PROFIdrive - ZSW2_BM status word metal industry interconnection					06.09.11 V04.05.00	S120/S150/G130/G150	
- 2429 -							

Рис. 2-37 2429 – ZSW2_BM-слово состояния, Branche Metall, подключение

PROFIdrive sampling time

Refer to [1020.7]

Signal sources for E_ZSW1_BM									
Signal	Meaning	Interconnection parameters	[Function diagram] signal source			[Function diagram] internal status word			Inverted
			A_INF	B_INF <5>	S_INF <3>	A_INF	B_INF <5>	S_INF <3>	
ZSW1.0	1 = Ready for switching on	p2080[0] = r0899.0	[8932]	[8732]	[8832]	[8926.7]	[8726.7]	[8826.7]	-
ZSW1.1	1 = Ready for operation	p2080[1] = r0899.1	[8932]	[8732]	[8832]	[8926.7]	[8726.7]	[8826.7]	-
ZSW1.2	1 = Operation enabled	p2080[2] = r0899.2	[8932]	[8732]	[8832]	[8926.7]	[8726.7]	[8826.7]	-
ZSW1.3	1 = Fault present	p2080[3] = r2139.3	[8060]			[2548.7]			-
ZSW1.4	1 = No OFF2 effective	p2080[4] = r0899.4	[8932]	[8732]	[8832]	[8926.7]	[8726.7]	[8826.7]	-
ZSW1.5	Reserved	-	-	-	-	-	-	-	-
ZSW1.6	1 = Switching on inhibited	p2080[6] = r0899.6	[8932]	[8732]	[8832]	[8926.7]	[8726.7]	[8826.7]	-
ZSW1.7	1 = Alarm present	p2080[7] = r2139.7	[8065]			[2548.7]			-
ZSW1.8	Reserved <4>	<4>	-	-	-	-	-	-	-
ZSW1.9	1 = PLC requests control <2>	p2080[9] = r0899.9	[8926]	[8726]	[8826]	[8926.7]	[8726.7]	[8826.7]	-
ZSW1.10	Reserved <4>	<4>	-	-	-	-	-	-	-
ZSW1.11	1 = Pre-charging completed	p2080[11] = r0899.11	[8950]	[8750]	[8850]	[8926.7]	[8726.7]	[8826.7]	-
ZSW1.12	1 = Line contactor closed	p2080[12] = r0899.12	[8934]	[8734]	[8834]	[8926.7]	[8726.7]	[8826.7]	-
ZSW1.13	Reserved <4>	<4>	-	-	-	-	-	-	-
ZSW1.14	Reserved <4>	<4>	-	-	-	-	-	-	-
ZSW1.15	Controller sign-of-life Toggle bit	r2080[15] = r2090.15	-	-	-	-	-	-	-

<1> Used in telegram 371.
 <2> The drive object is ready to accept data.
 <3> Only for S120.
 <4> Interconnection is not disabled.
 <5> Only for S120 and G150.
 <6> Not for G130.

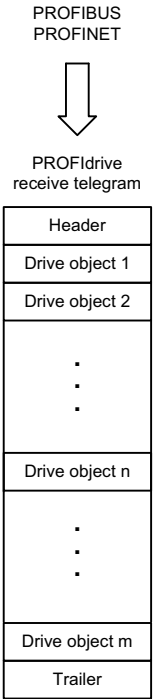
1	2	3	4	5	6	7	8
DO: A_INF, B_INF, S_INF					fp_2430_54_eng.vsd	Function diagram	
PROFIdrive - E_ZSW1_BM status word infeed metal industry interconnection					22.10.10 V04.05.00	S120/S150/G130/G150	
- 2430 -							

Функциональные схемы
 PROFIdrive

Рис. 2-38 2430 – E_ZSW1_BM-подключение слова состояния питания Branche Metall

PROFIdrive sampling time
 Refer to [1020.7]

Signal receivers for PZD receive signals		<1>	<2>			
Signal	Meaning	PROFIdrive Signal No.	Interconnection parameter	Function diagram	Data type	Scaling
STW1	Control word 1	1	(bitwise)	[2442][2443] <3> [2475] <3>	U16	-
STW2	Control word 2	3	(bitwise)	[2444] [2445]	U16	-
NSOLL_A	Speed setpoint A (16-bit)	5	p1070 (Erw. Soll.) p1155	[3030.2] [3080.4] <3>	I16	4000 hex $\hat{=}$ p2000
NSOLL_B	Speed setpoint B (32-bit)	7	p1070 (Erw. Soll.) p1155 p1430 (DSC) <3>	[3030.2] [3080.4] [3090.8] <3>	I32	4000 0000 hex $\hat{=}$ p2000
<3> G1_STW	Encoder 1 control word	9	p0480[0]	[4720]	U16	-
<3> G2_STW	Encoder 2 control word	13	p0480[1]	[4720]	U16	-
<3> G3_STW	Encoder 3 control word	17	p0480[2]	[4720]	U16	-
A_DIGITAL	Digital output (16-bit)	22	(bitwise)	[2497]	U16	-
<3> XERR	Position deviation	25	p1190	[3090.5]	I32	-
<3> KPC	Position controller gain factor	26	p1191	[3090.5]	I32	-
SATZANW	Pos block selection	32	(bitwise)	[2476]	U16	-
MDI_TARPOS	MDI position	34	p2642	[3618]	I32	1 hex $\hat{=}$ 1 LU
MDI_VELOCITY	MDI velocity	35	p2643	[3618]	I32	1 hex $\hat{=}$ 1000 LU/min
MDI_ACC	MDI acceleration override	36	p2644	[3618]	I16	4000 hex $\hat{=}$ 100%
MDI_DEC	MDI deceleration override	37	p2645	[3618]	I16	4000 hex $\hat{=}$ 100%
MDI_MOD	MDI mode	38	(bitwise)	[2480]	U16	-
<4> STW2_ENC	Control word 2 ENCODER	80	(bitwise)	[2433]	U16	-



[2468], [2481]
 r2090...r2095 bit
 r2050[0...n] WORD
 r2060[0...30] DWORD

Telegram assignment
 according to p0922
 [2415] ... [2423]

<1> When selecting a standard telegram or a manufacturer-specific telegram via p0922, these interconnection parameters of the command data set CDS0 are automatically set.
 <2> Data type according to the PROFIdrive profile: I16 = Integer16, I32 = Integer32, U16 = Unsigned16, U32 = Unsigned32.
 <3> Only for SINAMICS S120.
 <4> Only for ENCODER.

1	2	3	4	5	6	7	8
DO: A_INF, B_INF, CU_CX32, CU_G, CU_S, ENC, S_INF, SERVO, VECTOR					fp_2439_54_eng.vsd	Function diagram	
PROFIdrive - PZD receive signals, interconnection, profile-specific					23.11.11 V04.05.00	S120/S150/G130/G150	
							- 2439 -

Рис. 2-39 – Подключение принимаемых сигналов PZD по профилю

PROFIdrive sampling time
Refer to [1020.7]

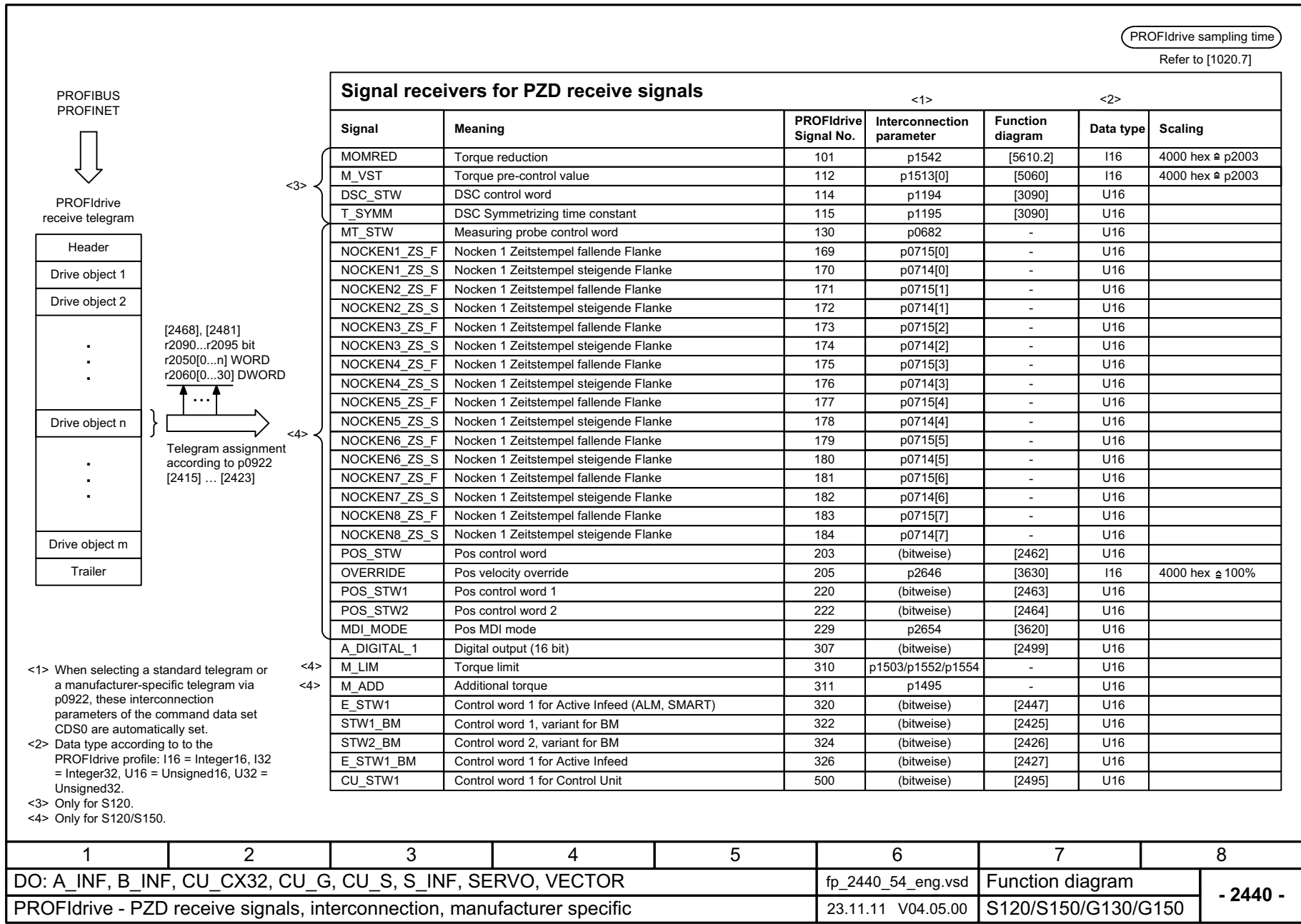


Рис. 2-40 2440 – Подключение принимаемых сигналов PZD по изготовителю

1	2	3	4	5	6	7	8
DO: A_INF, B_INF, CU_CX32, CU_G, CU_S, S_INF, SERVO, VECTOR					fp_2440_54_eng.vsd	Function diagram	
PROFIdrive - PZD receive signals, interconnection, manufacturer specific					23.11.11 V04.05.00	S120/S150/G130/G150	
- 2440 -							

PROFIdrive sampling time
Refer to [1020.7]

Signal targets for STW1 in Interface Mode VIK-NAMUR (p2038 = 2)						<1>
Signal	Meaning	Interconnection parameters	[Function diagram] internal control word	[Function diagram] signal target	Inverted	
STW1.0	▲ = ON (pulses can be enabled) 0 = OFF1 (braking with ramp-function generator, then pulse suppression & ready for switching on)	p0840[0] = r2090.0	[2501.3]	[2610]	-	
STW1.1	1 = No OFF2 (enable is possible) <3> 0 = OFF2 (immediate pulse suppression and switching on inhibited)	p0844[0] = r2090.1	[2501.3]	[2610]	-	
STW1.2	1 = No OFF3 (enable possible) <3> 0 = OFF3 (braking with the OFF3 ramp p1135, then pulse suppression and switching on inhibited)	p0848[0] = r2090.2	[2501.3]	[2610]	-	
STW1.3	1 = Enable operation (pulses can be enabled) 0 = Inhibit operation (suppress pulses)	p0852[0] = r2090.3	[2501.3]	[2610]	-	
STW1.4	1 = Operating condition (the ramp-function generator can be enabled) 0 = Inhibit ramp-function generator (set the ramp-function generator output to zero)	p1140[0] = r2090.4	[2501.3]	[3060] [3070] [3080]	-	
STW1.5	1 = Enable the ramp-function generator 0 = Stop the ramp-function generator (freeze the ramp-function generator output)	p1141[0] = r2090.5	[2501.3]	[3060] [3070]	-	
STW1.6	1 = Enable setpoint 0 = Inhibit setpoint (set the ramp-function generator input to zero)	p1142[0] = r2090.6	[2501.3]	[3060] [3070] [3080]	-	
STW1.7	▲ = Acknowledge faults	p2103[0] = r2090.7	[2546.1]	[8060]	-	
STW1.8	Reserved	-	-	-	-	
STW1.9	Reserved	-	-	-	-	
STW1.10	1 = Control via PLC <2>	p0854[0] = r2090.10	[2501.3]	[2501]	-	
STW1.11	1 = Direction reversal	p1113[0] = r2090.11	[2505.3]	[3040]	-	
STW1.12	1 = Unconditionally open the holding brake	p0855[0] = r2090.12	[2501.3]	[2701]	-	
STW1.13	Reserved	-	-	-	-	
STW1.14	Reserved	-	-	-	-	
STW1.15	1 = Command Data Set selection CDS bit 0	<4> p0810[0] = 2090.15	-	[8560]	-	

<1> Used in telegram 20.
 <2> STW1.10 must be set to ensure that the drive object accepts the process data (PZD).
 <3> OC = Operating condition.
 <4> Interconnection is not disabled.

1	2	3	4	5	6	7	8
DO: VECTOR				fp_2441_54_eng.vsd		Function diagram	
PROFIdrive - STW1 control word interconnection (p2038 = 2)				07.11.11 V04.05.00		S120/S150/G130/G150	
							- 2441 -

Рис. 2-41 2441 – Подключение управляющего слова STW1 (p2038 = 2)

Signal targets for STW1 in Interface Mode SINAMICS (p2038 = 0)						<1>
Signal	Meaning	Interconnection parameters	[Function diagram] internal control word	[Function diagram] signal target	Inverted	PROFIdrive sampling time Refer to [1020.7]
STW1.0	1 = ON (pulses can be enabled) 0 = OFF1 (braking with ramp-function generator, then pulse suppression & ready for switching on)	p0840[0] = r2090.0	[2501.3]	[2610]	-	
STW1.1	1 = No OFF2 (enable is possible) 0 = OFF2 (immediate pulse suppression and switching on inhibited)	p0844[0] = r2090.1	[2501.3]	[2610]	-	
STW1.2	1 = No OFF3 (enable possible) 0 = OFF3 (braking with the OFF3 ramp p1135, then pulse suppression and switching on inhibited)	p0848[0] = r2090.2	[2501.3]	[2610]	-	
STW1.3	1 = Enable operation (pulses can be enabled) 0 = Inhibit operation (suppress pulses)	p0852[0] = r2090.3	[2501.3]	[2610]	-	
STW1.4	1 = Operating condition (the ramp-function generator can be enabled) 0 = Inhibit ramp-function generator (set the ramp-function generator output to zero)	p1140[0] = r2090.4	[2501.3]	[3060] [3070] [3080]	-	
STW1.5	1 = Continue ramp-function generator 0 = Freeze ramp-function generator (freeze the ramp-function generator output)	p1141[0] = r2090.5	[2501.3]	[3060] [3070]	-	
STW1.6	1 = Enable setpoint 0 = Inhibit setpoint (set the ramp-function generator input to zero)	p1142[0] = r2090.6	[2501.3]	[3060] [3070] [3080]	-	
STW1.7	1 = Acknowledge faults	p2103[0] = r2090.7	[2546.1]	[8060]	-	
STW1.8	Reserved	-	-	-	-	
STW1.9	Reserved	-	-	-	-	
STW1.10	1 = Control via PLC <2>	p0854[0] = r2090.10	[2501.3]	[2501]	-	
STW1.11	1 = Setpoint inversion <3>	p1113[0] = r2090.11	[2505.3]	[3040]	-	
STW1.12	1 = Unconditionally open the holding brake	p0855[0] = r2090.12	[2501.3]	[2701]	-	
STW1.13	1 = Motorized potentiometer setpoint raise <3>	p1035[0] = r2090.13	[2505.3]	[3020]	-	
STW1.14	1 = Motorized potentiometer setpoint lower <3>	p1036[0] = r2090.14	[2505.3]	[3020]	-	
STW1.15	Reserved	-	-	-	-	

<1> Used in telegrams 1, 2, 3, 4, 5, 6, 352.	<3> Only for "expanded setpoint channel" and "extended ramp-function generator".
<2> STW1.10 must be set to ensure that the drive object accepts the process data (PZD).	<4> OC = Operating condition.
	<5> Only for SINAMICS S120.

1	2	3	4	5	6	7	8
DO: SERVO, VECTOR					fp_2442_54_eng.vsd	Function diagram	
PROFIdrive - STW1 control word interconnection (p2038 = 0)					07.11.11 V04.05.00	S120/S150/G130/G150	
							- 2442 -

Рис. 2-42 2442 – Подключение управляющего слова STW1 (p2038 = 0)

Signal targets for STW2 in Interface Mode SINAMICS (p2038 = 0) <1>						PROFIdrive sampling time Refer to [1020.7]	
Signal	Meaning	Interconnection parameters	[Function diagram] internal control word	[Function diagram] signal target	Inverted		
STW2.0	Drive data set selection DDS, bit 0	p0820[0] = r2093.0 <4> r2092.0	-	[8565]	-		
STW2.1	Drive data set selection DDS, bit 1	p0821[0] = r2093.1 <4> r2092.1	-	[8565]	-		
STW2.2	Drive data set selection DDS, bit 2	p0822[0] = r2093.2 <4> r2092.2	-	[8565]	-		
STW2.3	Drive data set selection DDS, bit 3	p0823[0] = r2093.3 <4> r2092.3	-	[8565]	-		
STW2.4	Drive data set selection DDS, bit 4	p0824[0] = r2093.4 <4> r2092.4	-	[8565]	-		
STW2.5	Reserved	-	-	-	-		
STW2.6	Reserved	-	-	-	-		
STW2.7	1 = Parking axis	p0897 = r2093.7 <4> r2092.7	-	-	-		
STW2.8	1 = Traverse to fixed endstop <2> <3> <5>	p1545[0] = r2093.8	[2520.2]	[8012]	-		
STW2.9	Reserved	-	-	-	-		
STW2.10	Reserved	-	-	-	-		
STW2.11	1 = Motor changeover, feedback Signal	p0828[0] = r2093.11 <4> r2092.11	-	-	-		
STW2.12	Master sign-of-life, bit 0 <5>	p2045 = r2050[3] <4> r2050[2]	-	[2410]	-		
STW2.13	Master sign-of-life, bit 1 <5>						
STW2.14	Master sign-of-life, bit 2 <5>						
STW2.15	Master sign-of-life, bit 3 <5>						

<1> Used in telegrams 2, 3, 4, 5, 6, 9, 110 and 111.
 <2> Not for telegrams 9, 110 and 111.
 <3> Only for SINAMICS S120.
 <4> Only for telegram 9.
 <5> Not for Vector U/f.

1	2	3	4	5	6	7	8
DO: SERVO, VECTOR					fp_2444_54_eng.vsd	Function diagram	
PROFIdrive - STW2 control word interconnection (p2038 = 0)					14.01.10 V04.05.00	S120/S150/G130/G150	
							- 2444 -

Рис. 2-43 2444 – Подключение управляющего слова STW2 (p2038 = 0)

PROFIdrive sampling time

Refer to [1020.7]

Signal targets for E_STW1

<1> <7>

Signal	Meaning	Interconnection parameters	[Function diagram] internal control word			[Function diagram] signal target			Inverted
			A_INF	B_INF <6>	S_INF <5>	A_INF	B_INF <6>	S_INF <5>	
STW1.0	= ON (close pre-charging/line contactor, pulses can be enabled) 0 = OFF1 (reduce Vdc along a ramp, suppress pulse and open pre-charging/line contactor)	p0840[0] = r2090.0	[8920.3]	[8720.3]	[8820.3]	[8932]	[8732]	[8832]	-
STW1.1	1 = No OFF2 (enable is possible) 0 = OFF2 (immediate pulse suppression and switching on inhibited)	p0844[0] = r2090.1	[8920.3]	[8720.3]	[8820.3]	[8932]	[8732]	[8832]	-
STW1.2	Reserved		-	-	-	-	-	-	-
STW1.3	1 = Enable operation (pulses can be enabled) 0 = Inhibit operation (suppress pulses)	<3> p0852[0] = r2090.3	[8920.3]	-	[8820.3]	[8932]	-	[8832]	-
STW1.4	Reserved	-	-	-	-	-	-	-	-
STW1.5	1 = Infeed, inhibit motoring operation	<4> p3532= r2090.5	[8920.3]	-	-	[8920]	-	-	-
STW1.6	1 = Infeed, inhibit regenerative operation	<3> p3533= r2090.6	[8920.3]	-	[8820.3]	[8920]	-	[8820]	-
STW1.7	= Acknowledge faults	p2103[0] = r2090.7	[2546.3]			[8060]			-
STW1.8	Reserved	-	-	-	-	-	-	-	-
STW1.9	Reserved	-	-	-	-	-	-	-	-
STW1.10	1 = Control via PLC	<2> p0854[0] = r2090.10	[8920.3]	[8720.3]	[8820.3]	[8920]	[8720]	[8820]	-
STW1.11	Reserved	-	-	-	-	-	-	-	-
STW1.12	Reserved	-	-	-	-	-	-	-	-
STW1.13	Reserved	-	-	-	-	-	-	-	-
STW1.14	Reserved	-	-	-	-	-	-	-	-
STW1.15	Reserved	-	-	-	-	-	-	-	-

<1> Used in telegram 370.

<2> STW1.10 must be set to ensure that the drive object accepts the process data (PZD).

<3> Only for A_INF, S_INF

<4> Only for A_INF

<5> B_INF and S_INF only for S120.

<6> Only for S120 and G150

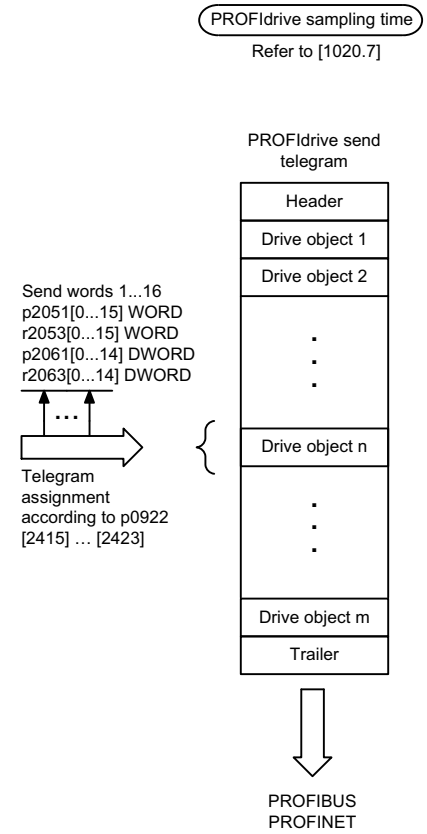
<7> Not for G130.

1	2	3	4	5	6	7	8
DO: A_INF, B_INF, S_INF					fp_2447_54_eng.vsd	Function diagram	
PROFIdrive - E_STW1 control word infeed interconnection					22.10.10 V04.05.00	S120/S150/G130/G150	
- 2447 -							

Рис. 2-45 2449 – Подключение передаваемых сигналов PZD по профилю

Signal sources for PZD send signals <1>						
Signal	Description	PROFIdrive Signal No.	Interconnection parameter	Function diagram	Data type	Scaling
ZSW1	Status word 1	2	r2089[0]	[2452][2453][2479] <2>	U16	-
ZSW2	Status word 2	4	r2089[1]	[2454][2455] <2>	U16	-
NIST_A	Speed setpoint A (16 bit)	6	r0063 SERVO r0063[0] VECTOR r0061 ENCODER	[4710] <2> [4715] [4710]	I16	4000 hex $\hat{=}$ p2000
NIST_B	Speed setpoint B (32 bit)	8	r0063 SERVO r0063[0] VECTOR r0061 ENCODER	[4710] <2> [4715] [4710]	I32	4000 0000 hex $\hat{=}$ p2000
G1_ZSW	Encoder 1 status word	10	r0481[0]	[4730]	U16	-
G1_XIST1	Encoder 1 actual position 1	11	r0482[0]	[4704]	U32	-
G1_XIST2	Encoder 1 actual position 2	12	r0483[0]	[4704]	U32	-
G2_ZSW	Encoder 2 status word	14	r0481[1]	[4730]	U16	-
G2_XIST1	Encoder 2 actual position 1	15	r0482[1]	[4704]	U32	-
G2_XIST2	Encoder 2 actual position 2	16	r0483[1]	[4704]	U32	-
G3_ZSW	Encoder 3 status word	18	r0481[2]	[4730]	U16	-
G3_XIST1	Encoder 3 actual position 1	19	r0482[2]	[4704]	U32	-
G3_XIST2	Encoder 3 actual position 2	20	r0483[2]	[4704]	U32	-
E_DIGITAL	Digital inputs	21	r2089[2]	[2459]	U16	-
E_ANALOG	Analog inputs	23	p2051[20]	-	U16	-
XIST_A	Position actual value A	28	r2521[0]	[4010]	I32	1 hex $\hat{=}$ 1 LU
AKTSATZ	Pos selected block	33	r2670	[3650]	U16	-
IAIST_GLATT	Absolute actual current, smoothed	51	r0068[1]	[6714]	I16	4000 hex $\hat{=}$ p2002
ITIST_GLATT	Current actual value, torque-generating	52	r0078[1]	[6714]	I16	4000 hex $\hat{=}$ p2002
MIST_GLATT	Actual torque smoothed	53	r0080[1]	[6714]	I16	4000 hex $\hat{=}$ p2003
PIST_GLATT	Power factor, smoothed	54	r0082[1]	[6714]	I16	4000 hex $\hat{=}$ p2004
NIST_A_GLATT	Actual speed, smoothed	57	r0063[1]	[4715]	I16	4000 hex $\hat{=}$ p2000
MELD_NAMUR	VIK-NAMUR message bit bar	58	r3113	-	U16	-
IAIST	Absolute actual current	59	r0068[0]	[6714]	I16	4000 hex $\hat{=}$ p2002
MIST	Actual torque	60	r0080[0]	[6714]	I16	4000 hex $\hat{=}$ p2003
ZSW2_ENC	Status word 2 ENCODER	81	(bitwise)	[2434]	U16	-

<2> {
<2> {
<3>



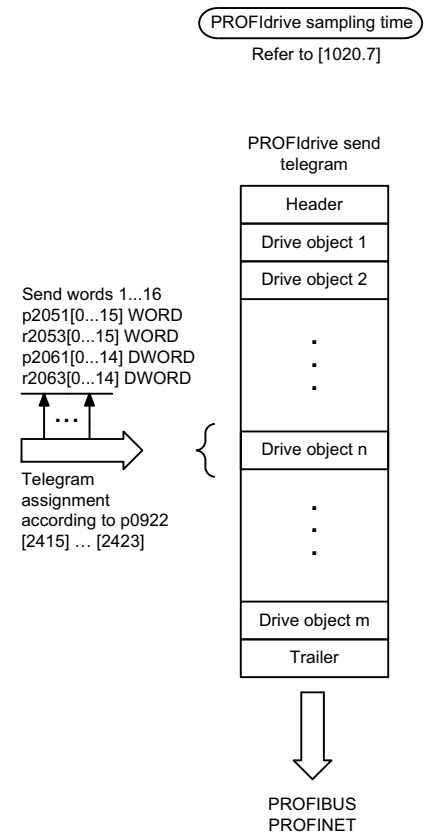
<1> Data type according to the PROFIdrive profile: I16 = Integer16, I32 = Integer32, U16 = Unsigned16, U32 = Unsigned32.
 <2> Only for SINAMICS S120.
 <3> Only for ENCODER.

1	2	3	4	5	6	7	8
DO: A_INF, B_INF, ENC, S_INF, SERVO, VECTOR					fp_2449_54_eng.vsd	Function diagram	
PROFIdrive - PZD send signals interconnection, profile-specific					23.11.11 V04.05.00	S120/S150/G130/G150	
							- 2449 -

Рис. 2-46 2450 – Подключение передаваемых сигналов PZD по изготовителю

Signal sources for PZD send signals						
Signal	Description	PROFdrive Signal No.	Interconnection parameter	Function diagram	Data type	Scaling
MELDW	Message word	102	r2089[2]	[2456]	U16	-
MSOLL_GLATT	Total speed setpoint smoothed	120	r0079[1]	[5610] <2>	I16	4000 hex \pm p2003
AIST_GLATT	Torque utilization smoothed	121	r0081	[8012]	I16	4000 hex \pm 100%
MT_ZSW	Measuring probe status word	131	r0688	-	U16	-
MT1_ZS_F	Measuring probe 1 measuring time falling edge	132	r0687[0]	-	U16	-
MT1_ZS_S	Measuring probe 1 measuring time rising edge	133	r0686[0]	-	U16	-
MT2_ZS_F	Measuring probe 2 measuring time falling edge	134	r0687[1]	-	U16	-
MT2_ZS_S	Measuring probe 2 measuring time rising edge	135	r0686[1]	-	U16	-
MT3_ZS_F	Measuring probe 3 measuring time falling edge	136	r0687[2]	-	U16	-
MT3_ZS_S	Measuring probe 3 measuring time rising edge	137	r0686[2]	-	U16	-
MT4_ZS_F	Measuring probe 4 measuring time falling edge	138	r0687[3]	-	U16	-
MT4_ZS_S	Measuring probe 4 measuring time rising edge	139	r0686[3]	-	U16	-
MT5_ZS_F	Measuring probe 5 measuring time falling edge	140	r0687[4]	-	U16	-
MT5_ZS_S	Measuring probe 5 measuring time rising edge	141	r0686[4]	-	U16	-
MT6_ZS_F	Measuring probe 6 measuring time falling edge	142	r0687[5]	-	U16	-
MT6_ZS_S	Measuring probe 6 measuring time rising edge	143	r0686[5]	-	U16	-
MT7_ZS_F	Measuring probe 7 measuring time falling edge	144	r0687[6]	-	U16	-
MT7_ZS_S	Measuring probe 7 measuring time rising edge	145	r0686[6]	-	U16	-
MT8_ZS_F	Measuring probe 8 measuring time falling edge	146	r0687[7]	-	U16	-
MT8_ZS_S	Measuring probe 8 measuring time rising edge	147	r0686[7]	-	U16	-
MT_DIAG	Measuring probe (stage 3) diagnostics word	148	r0567	-	U16	-
MT_ZS1	Measuring probe (stage 3) measuring time 1	149	r0565[0]	-	U16	-
•	•	•	•	•	•	•
•	•	•	•	•	•	•
•	•	•	•	•	•	•
MT_ZS16	Measuring probe (Stufe 3) measuring time 16	164	r0565[15]	-	U16	-
MT_ZSB1	Measuring probe (Stufe 3) measuring timebezug 1	165	r0566[0]	-	U16	-
MT_ZSB2	Measuring probe (Stufe 3) measuring timebezug 2	166	r0566[1]	-	U16	-
MT_ZSB3	Measuring probe (Stufe 3) measuring timebezug 3	167	r0566[2]	-	U16	-
MT_ZSB4	Measuring probe (Stufe 3) measuring timebezug 4	168	r0566[3]	-	U16	-
POS_ZSW	Pos status word	204	r2683	[3645]	U16	-
POS_ZSW1	Pos status word 1	221	r2089[3]	[2466]	U16	-
POS_ZSW2	Pos status word 2	223	r2089[4]	[2467]	U16	-
FAULT_CODE	Fault code	301	r2131	[8060]	U16	-
WARN_CODE	Alarm code	303	r2132	[8065]	U16	-
E_DIGITAL_1	Digital input (16 Bit)	307	r2089[3]	[2500]	U16	-
E_ZSW1	Status word 1 for Active Infeed	321	r2089[1]	[2457]	U16	-
ZSW1_BM	Status word 1, variant for BM	323	r2089[0]	[2428]	U16	-
ZSW2_BM	Status word 2, variant for BM	325	r2089[1]	[2429]	U16	-
E_ZSW1_BM	Status word 1 for Infeed, variant for BM (ALM, BLM, SLM)	327	r2080	[2430]	U16	-
CU_ZSW1	Status word 1 for Control Unit	501	r2089[1]	[2496]	U16	-

<1> Data type according to the PROFdrive profile: I16 = Integer16, I32 = Integer32, U16 = Unsigned16, U32 = Unsigned32
<2> Only for SINAMICS S120.



1	2	3	4	5	6	7	8
DO: A_INF, B_INF, S_INF, SERVO, TM41, VECTOR					fp_2450_54_eng.vsd	Function diagram	
PROFdrive - PZD send signals, interconnection, manufacture specific					23.11.11 V04.05.00	S120/S150/G130/G150	
- 2450 -							

PROFIdrive sampling time
 Refer to [1020.7]

Signal sources for ZSW1 in Interface Mode VIK-NAMUR (p2038 = 2)

Signal	Meaning	Interconnection parameters	[Function diagram] Internal status word	[Function diagram] Signal source	Inverted <2>
ZSW1.0	1 = Ready for switching on	p2080[0] = r0899.0	[2503.7]	[2610]	-
ZSW1.1	1 = Ready for operation (DC link loaded, pulses inhibited)	p2080[1] = r0899.1	[2503.7]	[2610]	-
ZSW1.2	1 = Operation enabled (drive follows n_set)	p2080[2] = r0899.2	[2503.7]	[2610]	-
ZSW1.3	1 = Fault present	p2080[3] = r2139.3	[2548.7]	[8060]	-
ZSW1.4	1 = No coast down active (OFF2 inactive)	p2080[4] = r0899.4	[2503.7]	[2610]	-
ZSW1.5	1 = No fast stop active (OFF3 inactive)	p2080[5] = r0899.5	[2503.7]	[2610]	-
ZSW1.6	1 = Power-on inhibit active	p2080[6] = r0899.6	[2503.7]	[2610]	-
ZSW1.7	1 = Alarm present	p2080[7] = r2139.7	[2548.7]	[8065]	-
ZSW1.8	1 = Speed setpoint - actual value deviation within tolerance t_off	p2080[8] = r2197.7	[2534.7]	[8010]	-
ZSW1.9	1 = Control requested <3>	p2080[9] = r0899.9	[2503.7]	[2503]	-
ZSW1.10	1 = f or n comparison value reached/exceeded	p2080[10] = r2199.1	[2536.7]	[8010]	-
ZSW1.11	1 = I, M, or P limit not reached	p2080[11] = r0056.13	[2522.7]	[6060]	✓
ZSW1.12	Reserved	-	-	-	-
ZSW1.13	1 = No motor overtemperature alarm	p2080[13] = r2135.14	[2548.7]	[8016]	✓
ZSW1.14	1 = Motor rotates forwards (n_act ≥ 0) 0 = Motor rotates backwards (n_act < 0)	p2080[14] = r2197.3	[2534.7]	[8010]	-
ZSW1.15	1 = Command Data Set selection CDS bit 0	<4> p2080[15] = r0836.0	-	-	-

<1> Used in telegram 20.

<2> The ZSW1 is generated using the binector-connector converter (BI: p2080[0...15], inversion: p2088[0].0...p2088[0].15)

<3> The drive object is ready to accept data.

<4> Interconnection is not disabled.

1	2	3	4	5	6	7	8
DO: VECTOR					fp_2451_54_eng.vsd	Function diagram	
PROFIdrive - ZSW1 status word interconnection (p2038 = 2)					14.01.10 V04.05.00	S120/S150/G130/G150	
							- 2451 -

Рис. 2-47

2451 – Подключение слова состояния ZSW1 (p2038 = 2)

2-1092

PROFIdrive Abtastzeit
 siehe [1020.7]

Signal sources for ZSW1 im Interface Mode SINAMICS (p2038 = 0) <1>

Signal	Meaning	Interconnection parameters	[Function diagram] Internal status word	[Function diagram] signal source	Inverted <2>
ZSW1.0	1 = Ready for switching on	p2080[0] = r0899.0	[2503.7]	[2610]	-
ZSW1.1	1 = Ready for operation	p2080[1] = r0899.1	[2503.7]	[2610]	-
ZSW1.2	1 = Operation enabled	p2080[2] = r0899.2	[2503.7]	[2610]	-
ZSW1.3	1 = Fault present	p2080[3] = r2139.3	[2548.7]	[8060]	-
ZSW1.4	1 = No coast down active (OFF2 inactive)	p2080[4] = r0899.4	[2503.7]	[2610]	-
ZSW1.5	1 = No fast stop active (OFF3 inactive)	p2080[5] = r0899.5	[2503.7]	[2610]	-
ZSW1.6	1 = Switching on inhibited active	p2080[6] = r0899.6	[2503.7]	[2610]	-
ZSW1.7	1 = Alarm present	p2080[7] = r2139.7	[2548.7]	[8065]	-
ZSW1.8	1 = Speed setpoint - actual value deviation within tolerance t_off	p2080[8] = r2197.7	[2534.7]	[8010]	-
ZSW1.9	1 = Control requested <3>	p2080[9] = r0899.9	[2503.7]	[2503]	-
ZSW1.10	1 = f or n comparison value reached/exceeded	p2080[10] = r2199.1	[2536.7]	[8010]	-
ZSW1.11	1 = I, M, or P limit reached <4>	p2080[11] = r1407.7	[2522.7]	[5610] [6060] <5>	✓
ZSW1.12	1 = Open the holding brake	p2080[12] = r0899.12	[2503.7]	[2701]	-
ZSW1.13	1 = No motor overtemperature alarm	p2080[13] = r2135.14	[2548.7]	[8016]	✓
ZSW1.14	1 = Motor rotates forwards (n_act ≥ 0) 0 = Motor rotates backwards (n_act < 0)	p2080[14] = r2197.3	[2534.7]	[8010]	-
ZSW1.15	1 = No alarm, thermal overload, power unit	p2080[15] = r2135.15	[2548.7]	[8014]	✓

<1> Used in telegrams 1, 2, 3, 4, 5, 6, 352.
 <2> The ZSW1 is generated using the binector-connector converter (BI: p2080[0...15], inversion: p2088[0]...p2088[0].15)
 <3> The drive object is ready to accept data.
 <4> Not for VECTOR U/f.
 <5> Only for SINAMICS S120.

1	2	3	4	5	6	7	8
DO: SERVO, VECTOR					fp_2452_54_eng.vsd	Function diagram	
PROFIdrive - ZSW1 status word interconnection (p2038 = 0)					26.07.11 V04.05.00	S120/S150/G130/G150	
							- 2452 -

Рис. 2-48 2452 – Подключение слова состояния ZSW1 (p2038 = 0)

PROFIdrive sampling time
Refer to [1020.7]

Signal sources for ZSW2 in Interface Mode SINAMICS (p2038 = 0) <1>

Signal	Meaning	Interconnection parameters	[Function diagram] internal status word	[Function diagram] signal source	Inverted
ZSW2.0	1 = Drive data set DDS effective, bit 0	p2081[0] = r0051.0	-	[8565]	-
ZSW2.1	1 = Drive data set DDS effective, bit 1	p2081[1] = r0051.1	-	[8565]	-
ZSW2.2	1 = Drive data set DDS effective, bit 2	p2081[2] = r0051.2	-	[8565]	-
ZSW2.3	1 = Drive data set DDS effective, bit 3	p2081[3] = r0051.3	-	[8565]	-
ZSW2.4	1 = Drive data set DDS effective, bit 4	p2081[4] = r0051.4	-	[8565]	-
ZSW2.5	1 = Alarm class bit 0	p2081[5] = r2139.11	-	[2548]	-
ZSW2.6	1 = Alarm class bit 1	p2081[6] = r2139.12	-	[2548]	-
ZSW2.7	1 = Parking axis active	p2081[7] = r0896.0	-	-	-
ZSW2.8	1 = Traverse to fixed endstop	p2081[8] = r1406.8	-	[2520]	-
ZSW2.9	Reserved	-	-	-	-
ZSW2.10	1 = Pulses enabled	p2082[13] = r0899.11	[2503.7]	[2610]	-
ZSW2.11	1 = Motor data set changeover active	p2081[11] = r0835.0	-	-	-
ZSW2.12	Slave sign-of-life bit 0	Implicitly interconnected	-	-	-
ZSW2.13	Slave sign-of-life bit 1				
ZSW2.14	Slave sign-of-life bit 2				
ZSW2.15	Slave sign-of-life bit 3				

<1> Used in telegrams 2, 3, 4, 5, 6, 9, 110, 111.
 <2> These signals are automatically interconnected for clock-cycle synchronous operation.
 <3> Only for SINAMICS S120.
 <4> Not for Vector U/f.

1	2	3	4	5	6	7	8
DO: SERVO, VECTOR					fp_2454_54_eng.vsd	Function diagram	
PROFIdrive - ZSW2 status word interconnection (p2038 = 0)					15.01.10 V04.05.00	S120/S150/G130/G150	

Рис. 2-49 2454 – Подключение слова состояния ZSW2 (p2038 = 0)

2-1094

PROFIdrive sampling time

Refer to [1020.7]

Signal sources for E_ZSW1

<1> <5>

Signal	Meaning	Interconnection parameters	[Function diagram] signal source			[Function diagram] internal status word			Inverted
			A_INF	B_INF <4>	S_INF <3>	A_INF	B_INF <4>	S_INF <3>	
ZSW1.0	1 = Ready for switching on	p2080[0] = r0899.0	[8932]	[8732]	[8832]	[8926.7]	[8726.7]	[8826.7]	-
ZSW1.1	1 = Ready for operation	p2080[1] = r0899.1	[8932]	[8732]	[8832]	[8926.7]	[8726.7]	[8826.7]	-
ZSW1.2	1 = Operation enabled	p2080[2] = r0899.2	[8932]	[8732]	[8832]	[8926.7]	[8726.7]	[8826.7]	-
ZSW1.3	1 = Fault present	p2080[3] = r2139.3	[8060]			[2548.7]			-
ZSW1.4	1 = No OFF2 effective	p2080[4] = r0899.4	[8932]	[8732]	[8832]	[8926.7]	[8726.7]	[8826.7]	-
ZSW1.5	Reserved	-	-	-	-	-	-	-	-
ZSW1.6	1 = Switching on inhibited	p2080[6] = r0899.6	[8932]	[8732]	[8832]	[8926.7]	[8726.7]	[8826.7]	-
ZSW1.7	1 = Alarm present	p2080[7] = r2139.7	[8065]			[2548.7]			-
ZSW1.8	Reserved	-	-	-	-	-	-	-	-
ZSW1.9	1 = PLC requests control <2>	p2080[9] = r0899.9	[8926]	[8726]	[8826]	[8926.7]	[8726.7]	[8826.7]	-
ZSW1.10	Reserved	-	-	-	-	-	-	-	-
ZSW1.11	1 = Pre-charging completed	p2080[11] = r0899.11	[8950]	[8750]	[8850]	[8926.7]	[8726.7]	[8826.7]	-
ZSW1.12	1 = Line contactor closed	p2080[12] = r0899.12	[8934]	[8734]	[8834]	[8926.7]	[8726.7]	[8826.7]	-
ZSW1.13	Reserved	-	-	-	-	-	-	-	-
ZSW1.14	Reserved	-	-	-	-	-	-	-	-
ZSW1.15	Reserved	-	-	-	-	-	-	-	-

<1> Used in telegram 370.

<2> The drive object is ready to accept data.

<3> Only for S120.

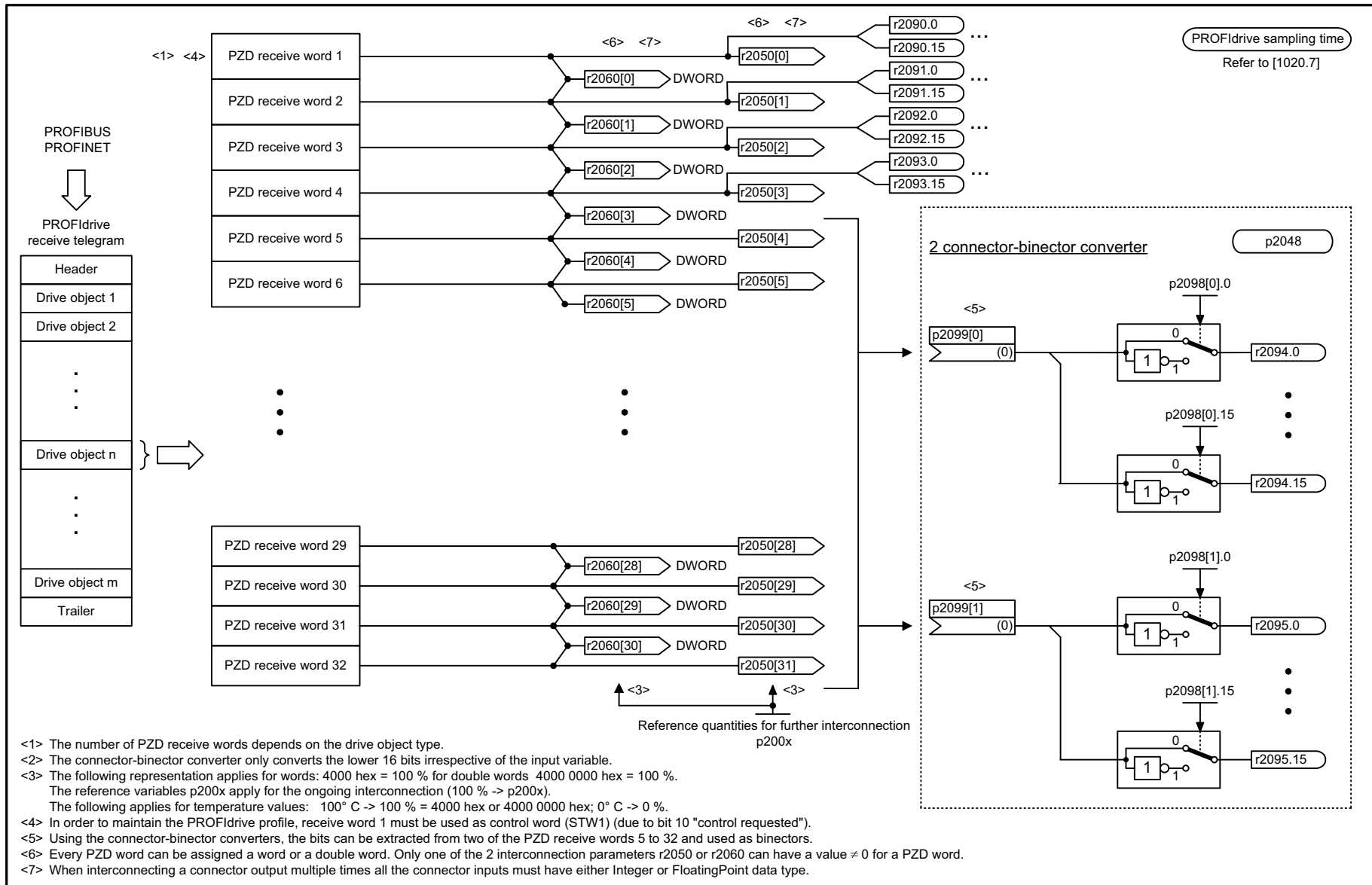
<4> Only for S120 and G150.

<5> Not for G130.

1	2	3	4	5	6	7	8
DO: A_INF, B_INF, S_INF					fp_2457_54_eng.vsd	Function diagram	
PROFIdrive - E_ZSW1 status word infeed interconnection					22.10.10 V04.05.00	S120/S150/G130/G150	
- 2457 -							

Рис. 2-50

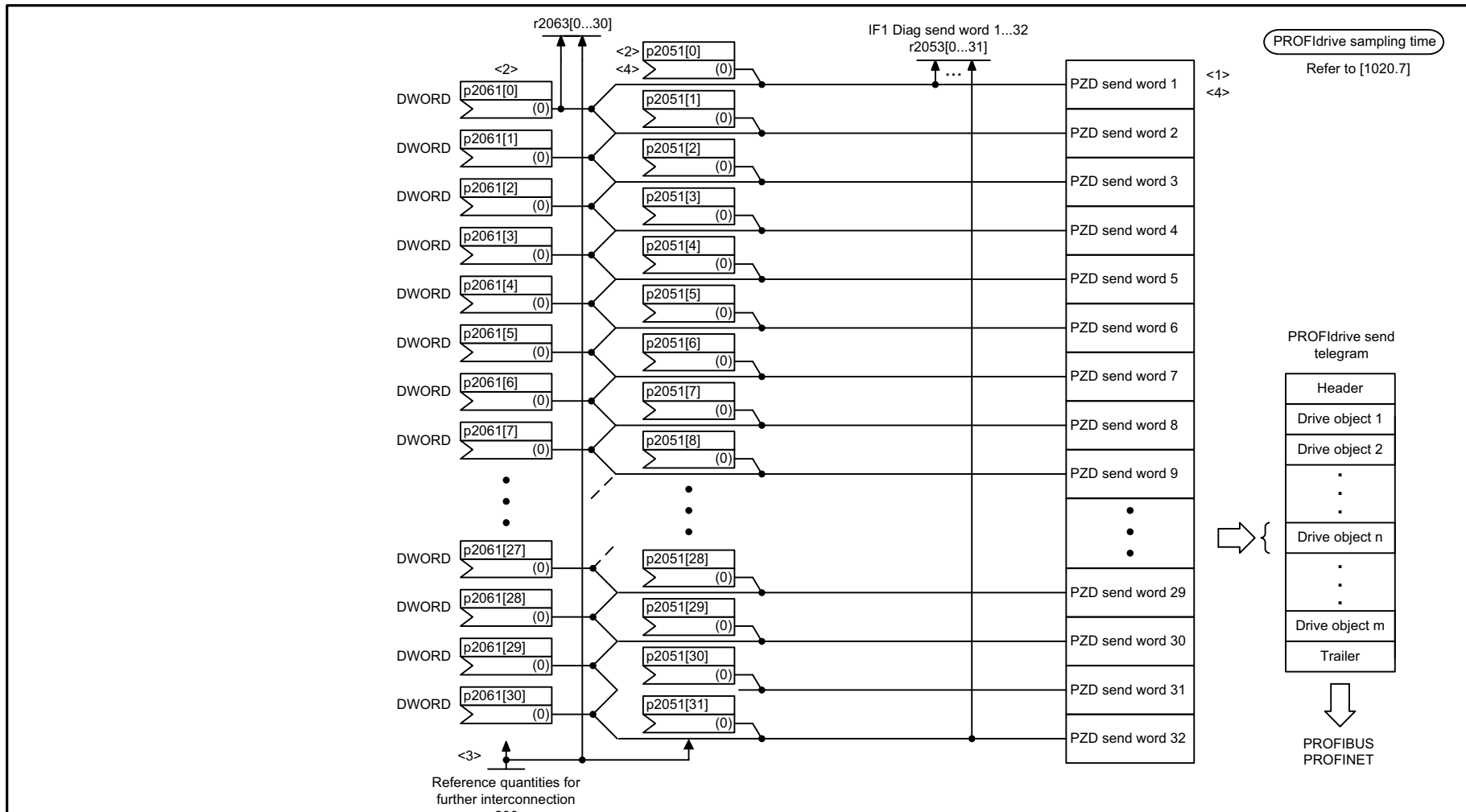
2457 – Подключение слова состояния питания E_ZSW1



- <1> The number of PZD receive words depends on the drive object type.
- <2> The connector-binector converter only converts the lower 16 bits irrespective of the input variable.
- <3> The following representation applies for words: 4000 hex = 100 % for double words 4000 0000 hex = 100 %.
The reference variables p200x apply for the ongoing interconnection (100 % -> p200x).
The following applies for temperature values: 100° C -> 100 % = 4000 hex or 4000 0000 hex; 0° C -> 0 %.
- <4> In order to maintain the PROFIdrive profile, receive word 1 must be used as control word (STW1) (due to bit 10 "control requested").
- <5> Using the connector-binector converters, the bits can be extracted from two of the PZD receive words 5 to 32 and used as binectors.
- <6> Every PZD word can be assigned a word or a double word. Only one of the 2 interconnection parameters r2050 or r2060 can have a value ≠ 0 for a PZD word.
- <7> When interconnecting a connector output multiple times all the connector inputs must have either Integer or FloatingPoint data type.

Рис. 2-51 2468 – IF1 Принимаемая телеграмма - свободное подключение через BICO (p0922 = 999)

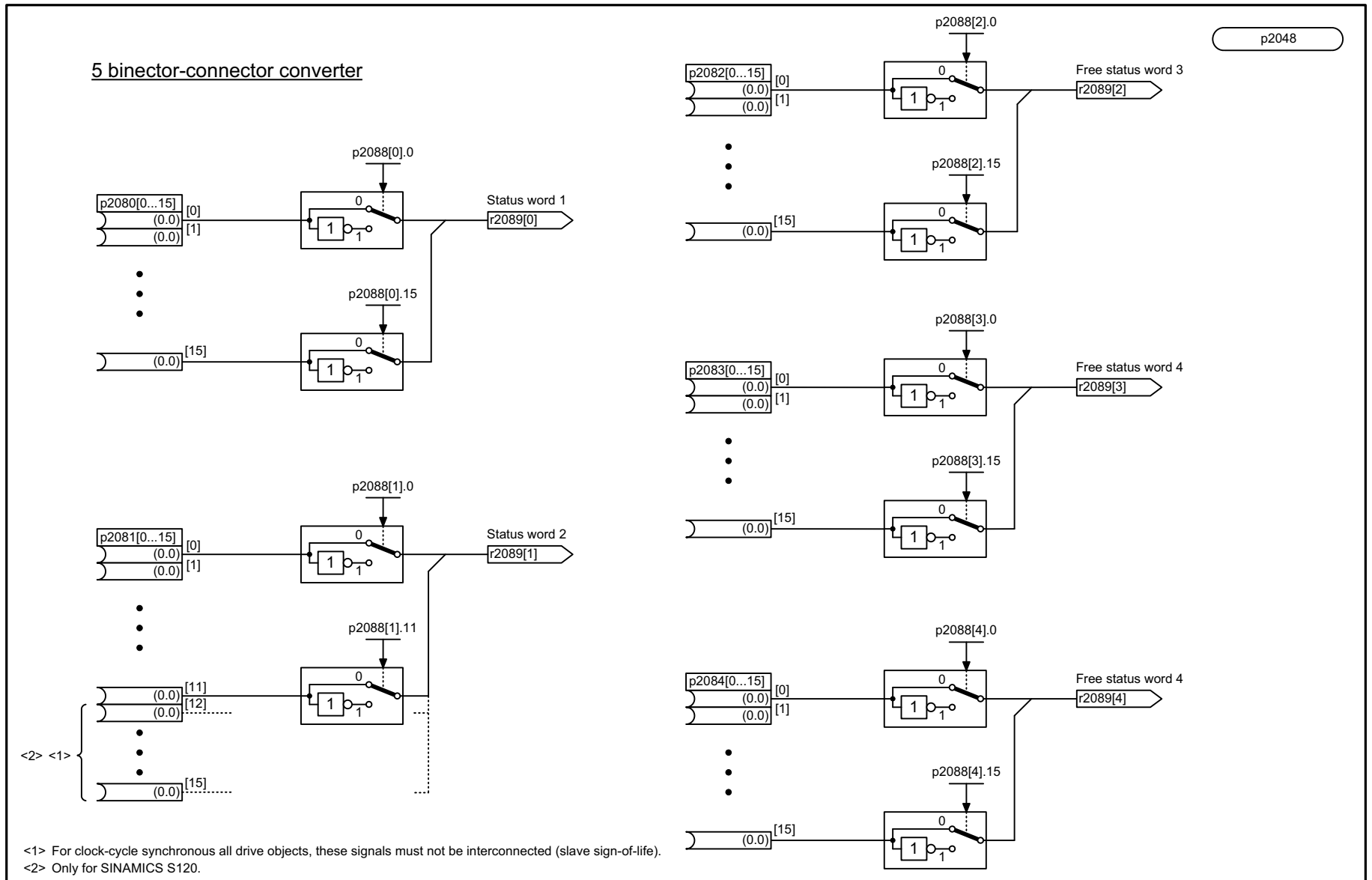
1	2	3	4	5	6	7	8
DO: ENC, SERVO, TM41, VECTOR					fp_2468_54_eng.vsd	Function diagram	
PROFIdrive - IF1 receive telegram, free interconnection via BICO (p0922 = 999)					27.05.10 V04.05.00	S120/S150/G130/G150	
							- 2468 -



- <1> The number of PZD send words depends on the drive object type.
- <2> A PZD send word can either be supplied via connector input p2051[x] (WORD) or via p2061[x] (DWORD).
The two corresponding connector inputs cannot be interconnected.
- <3> Physical word and double word values are inserted in the telegram as referenced variables. p200x apply as reference variables (telegram contents = 4000 hex or 4000 0000 hex in the case of double words, if the input variable has the value p200x).
The following applies for temperature values: 100° C -> 100 % = 4000 hex or 4000 0000 hex; 0° C -> 0%.
- <4> To comply with the PROFIdrive profile, send word 1 must be used as status word 1 (ZSW1), not as DWORD.

1	2	3	4	5	6	7	8
DO: ENC, SERVO, TM41, VECTOR					fp_2470_54_eng.vsd	Function diagram	
PROFIdrive - IF1 send telegram, free interconnection via BICO (p0922 = 999)					09.12.11 V04.05.00	S120/S150/G130/G150	
							- 2470 -

Рис. 2-52 2470 – IF1 Передаваемая телеграмма - свободное подключение через BICO (p0922 = 999)

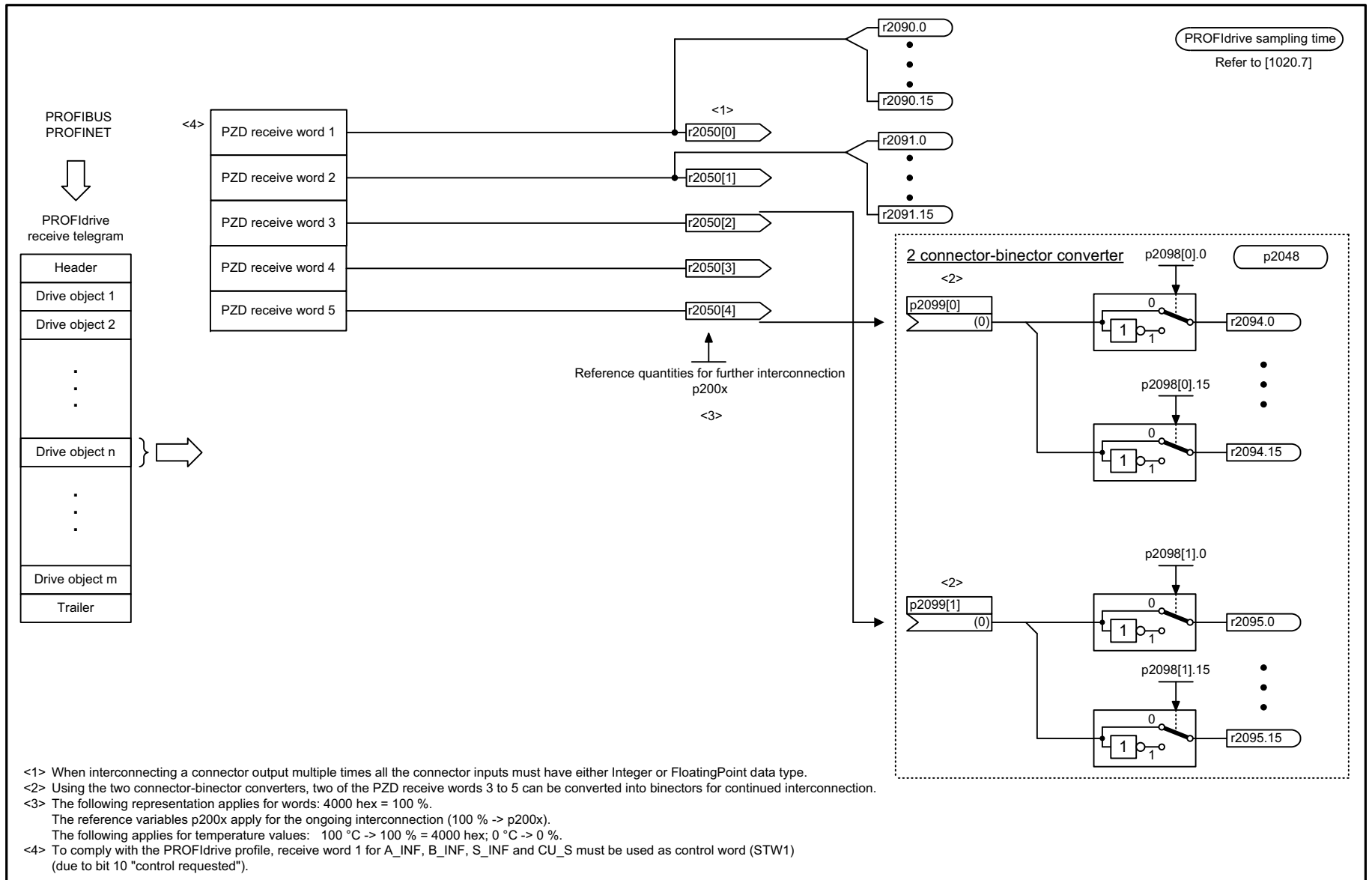


1	2	3	4	5	6	7	8
DO: All objects					fp_2472_54_eng.vsd	Function diagram	
PROFdrive - IF1 status words, free interconnection					15.01.10 V04.05.00	S120/S150/G130/G150	

p2048

Рис. 2-53 2472 – IF1 Слова состояния - свободное подключение

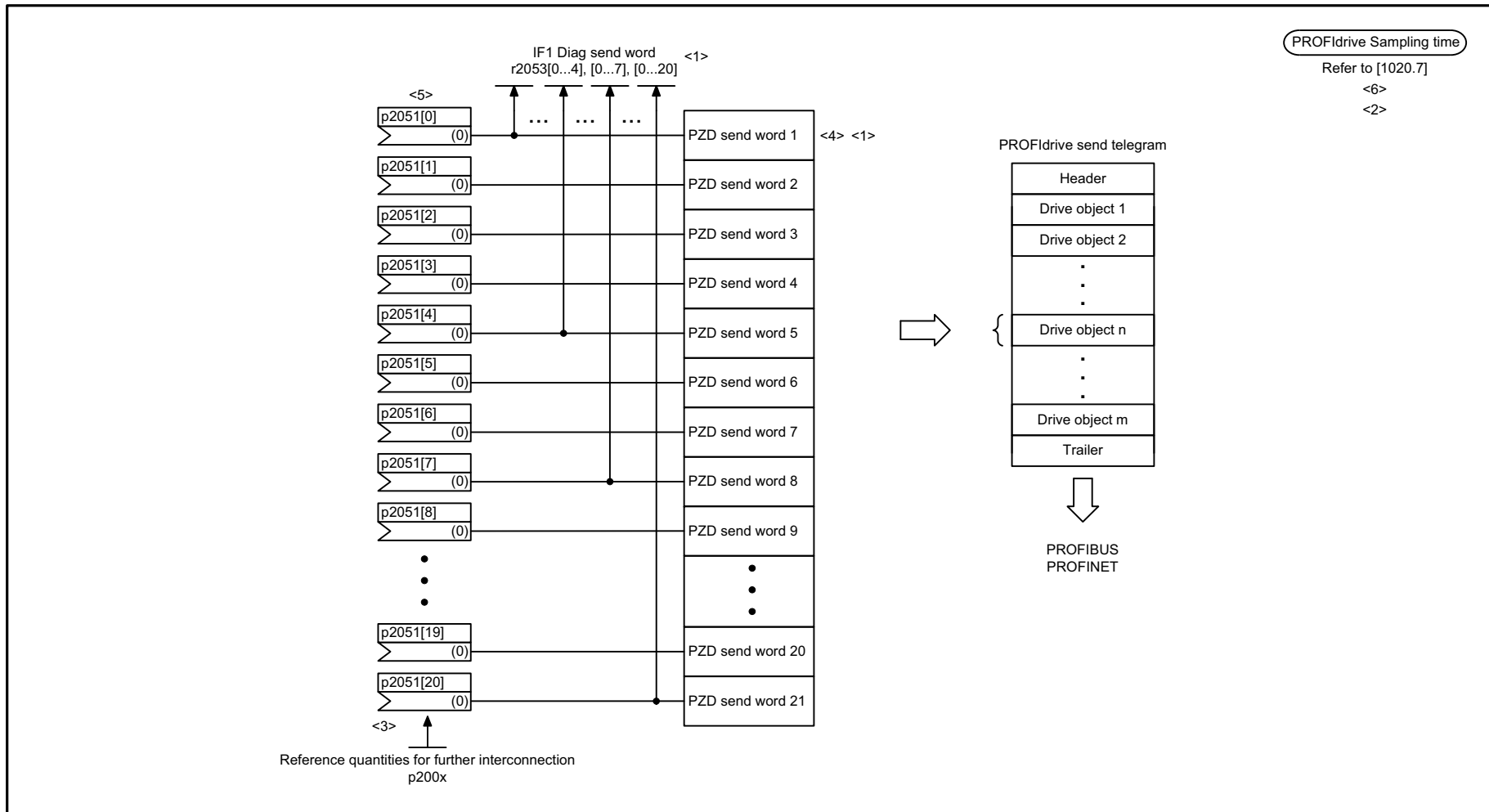
2-1098



- <1> When interconnecting a connector output multiple times all the connector inputs must have either Integer or FloatingPoint data type.
- <2> Using the two connector-binector converters, two of the PZD receive words 3 to 5 can be converted into binectors for continued interconnection.
- <3> The following representation applies for words: 4000 hex = 100 %.
The reference variables p200x apply for the ongoing interconnection (100 % -> p200x).
The following applies for temperature values: 100 °C -> 100 % = 4000 hex; 0 °C -> 0 %.
- <4> To comply with the PROFIdrive profile, receive word 1 for A_INF, B_INF, S_INF and CU_S must be used as control word (STW1) (due to bit 10 "control requested").

1	2	3	4	5	6	7	8
DO: A_INF, B_INF, S_INF, CU_G, CU_S, TB30, TM15DI_DO, TM31, TM120					fp_2481_54_eng.vsd	Function diagram	
PROFIdrive - IF1 receive telegram, free interconnection via BICO (p0922 = 999)					21.01.11 V04.05.00	S120/S150/G130/G150	
							- 2481 -

Рис. 2-54 2481 – IF1 Принимаемая телеграмма - свободное подключение через BICO (p0922 = 999)

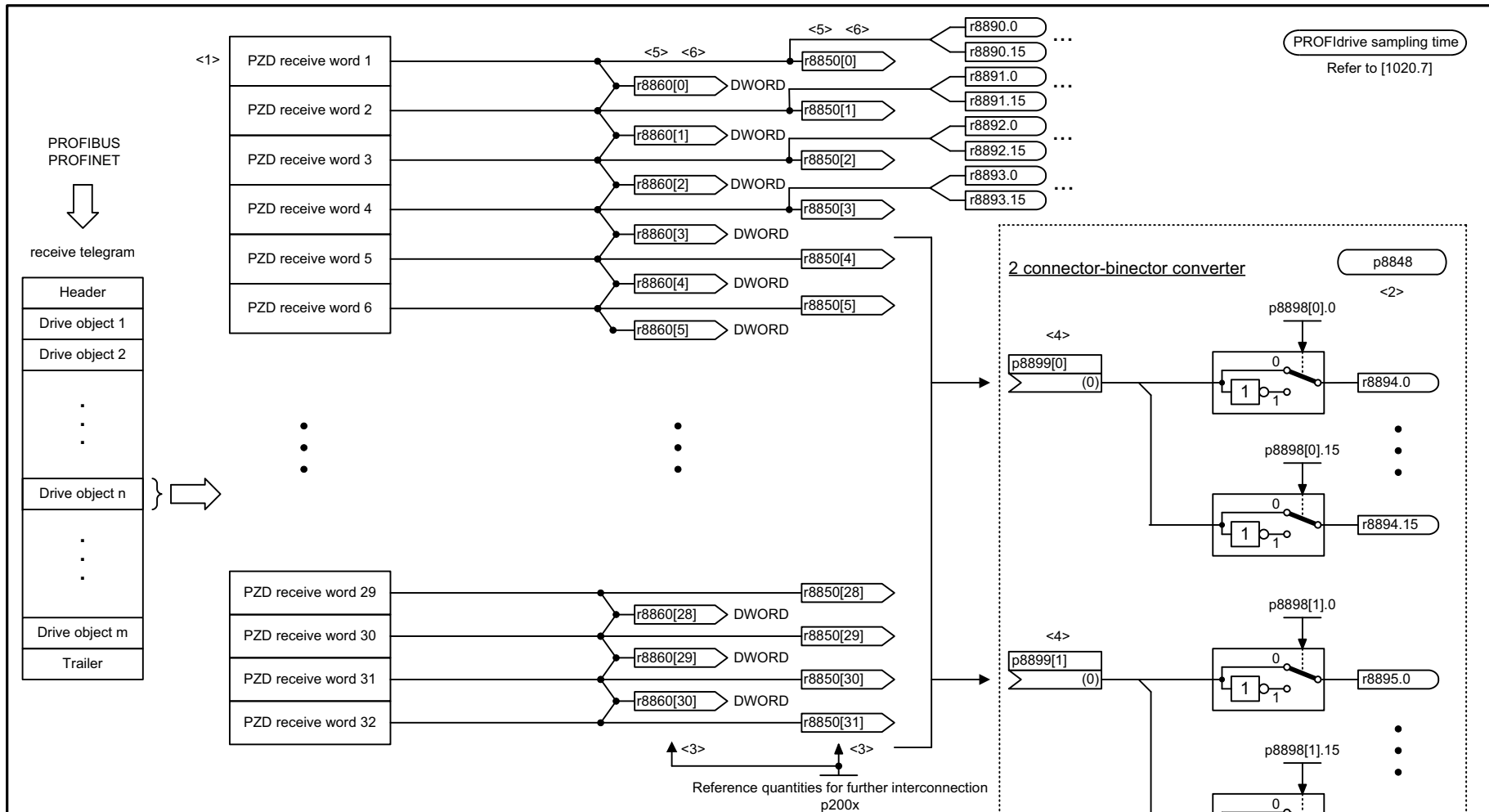


PROFIdrive Sampling time
 Refer to [1020.7]
 <6>
 <2>

- <1> The number of PZD receive words depends on the drive object type.
- <2> TM15DI_DO, TM120 not for G130/G150.
- <3> The following representation applies for words: 4000 hex = 100 %.
 The reference variables p200x apply for the ongoing interconnection (100 % -> p200x).
 The following applies for temperature values: 100 °C -> 100 % = 4000 hex; 0 °C -> 0 %.
- <4> In order to maintain the PROFIdrive profile, send word 1 must be used as status word 1 (ZSW1) for A_INF, B_INF, S_INF and CU_S.
- <5> Using the binector/connector converters at [2472], bits of 4 send words can be interconnected with any binectors.
- <6> A_INF and S_INF not for G130/G150.

1	2	3	4	5	6	7	8
DO: A_INF, B_INF, CU_G, CU_S, S_INF, TB30, TM15DI_DO, TM31, TM120					fp_2483_54_eng.vsd	Function diagram	
PROFIdrive - IF1 send telegram, free interconnection via BICO (p0922 = 999)					21.01.11 V04.05.00	S120/S150/G130/G150	

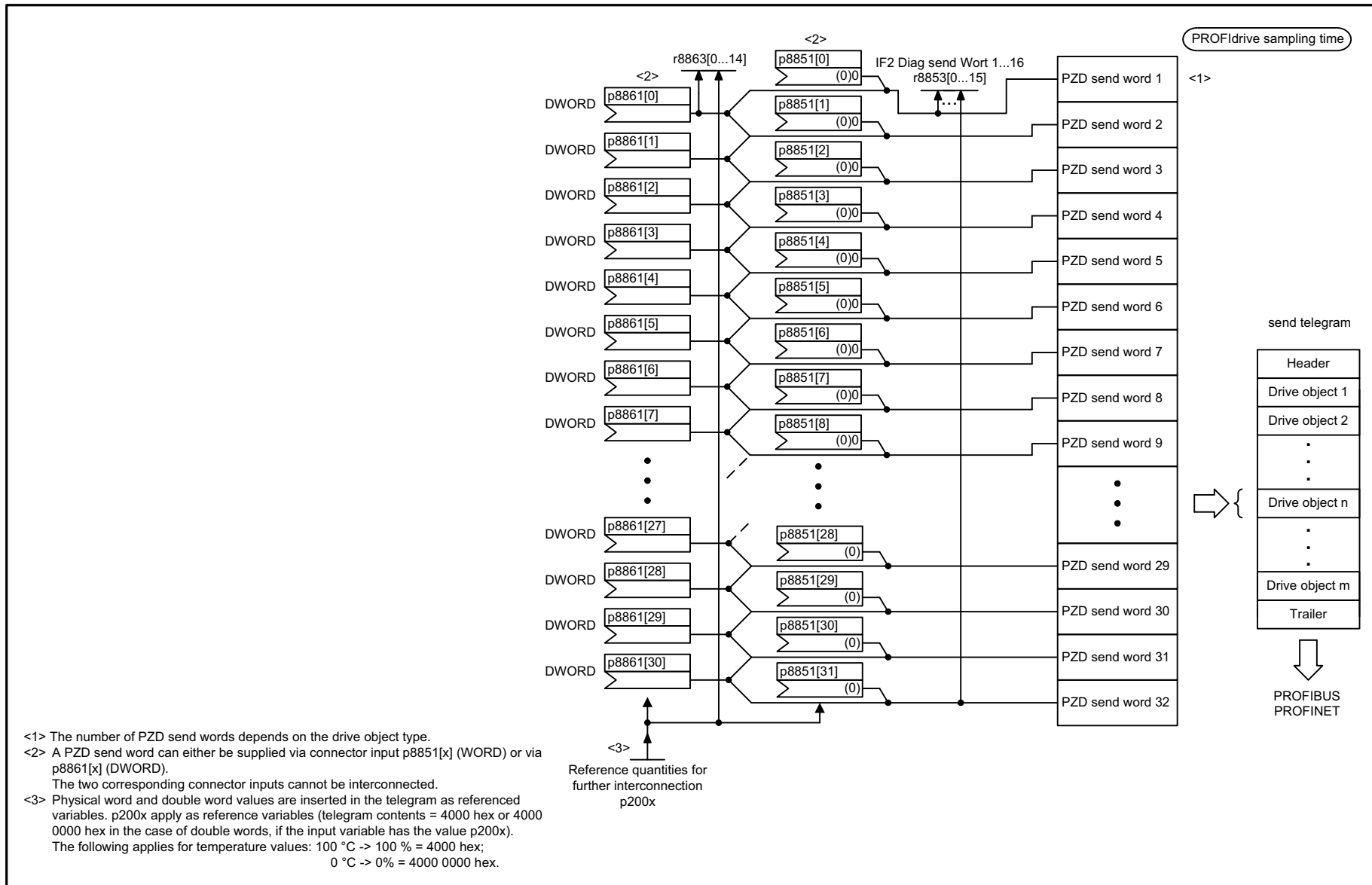
Рис. 2-55 2483 – IF1 Передаваемая телеграмма - свободное подключение через BICO (p0922 = 999)



- <1> The number of PZD receive words depends on the drive object type.
- <2> The connector-binector converter only converts the lower 16 bits irrespective of the input variable.
- <3> The following representation applies for words: 4000 hex = 100 % for double words 40000 0000 hex = 100 %.
 The reference variables p200x apply for the ongoing interconnection (100 % -> p200x).
 The following applies for temperature values: 100 °C -> 100 % = 4000 hex or 40000 0000 hex; 0 °C -> 0 %.
- <4> Using the connector-binector converters, the bits can be extracted from two of the PZD receive words 5 to 16 and used as binectors.
- <5> Every PZD word can be assigned a word or a double word. Only one of the 2 interconnection parameters r8850 or r8860 can have a value ≠ 0 for a PZD word.
- <6> When interconnecting a connector output multiple times all the connector inputs must have either Integer or FloatingPoint data type.

1	2	3	4	5	6	7	8
DO: ENC, SERVO, TM41, VECTOR					fp_2485_54_eng.vsd	Function diagram	
PROFIdrive - IF2 receive telegram, free interconnection					11.05.11 V04.05.00	S120/S150/G130/G150	
							- 2485 -

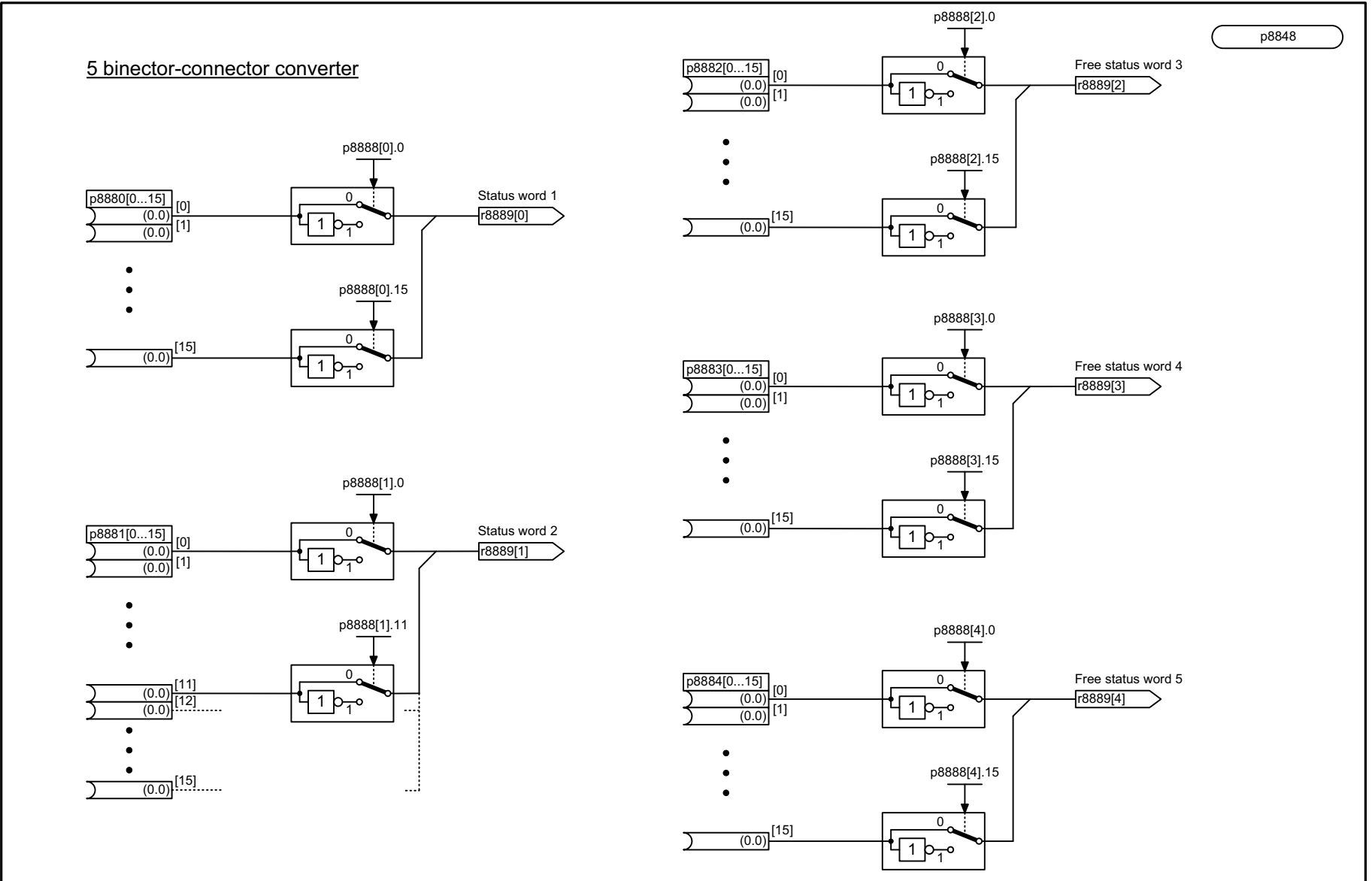
Рис. 2-56 2485 – IF2 Принимаемая телеграмма - свободное подключение через ВСО



<1> The number of PZD send words depends on the drive object type.
 <2> A PZD send word can either be supplied via connector input p8851[x] (WORD) or via p8861[x] (DWORD).
 The two corresponding connector inputs cannot be interconnected.
 <3> Physical word and double word values are inserted in the telegram as referenced variables. p200x apply as reference variables (telegram contents = 4000 hex or 4000 0000 hex in the case of double words, if the input variable has the value p200x).
 The following applies for temperature values: 100 °C -> 100 % = 4000 hex;
 0 °C -> 0% = 4000 0000 hex.

1	2	3	4	5	6	7	8
DO: ENC, SERVO, TM41, VECTOR					fp_2487_54_eng.vsd	Function diagram	
PROFIdrive - IF2 send telegram, free interconnection					11.05.11 V04.05.00	S120/S150/G130/G150	
- 2487 -							

Рис. 2-57 2487 – IF2 Передаваемая телеграмма - свободное подключение



1	2	3	4	5	6	7	8
DO: A_INF, B_INF, ENC, S_INF, SERVO, VECTOR					fp_2489_54_eng.vsd	Function diagram	
PROFIdrive - IF2 status words, free interconnection					20.01.10 V04.05.00	S120/S150/G130/G150	

p8848

5 binector-connector converter

Рис. 2-58 2489 – IF2 Слова состояния - свободное подключение

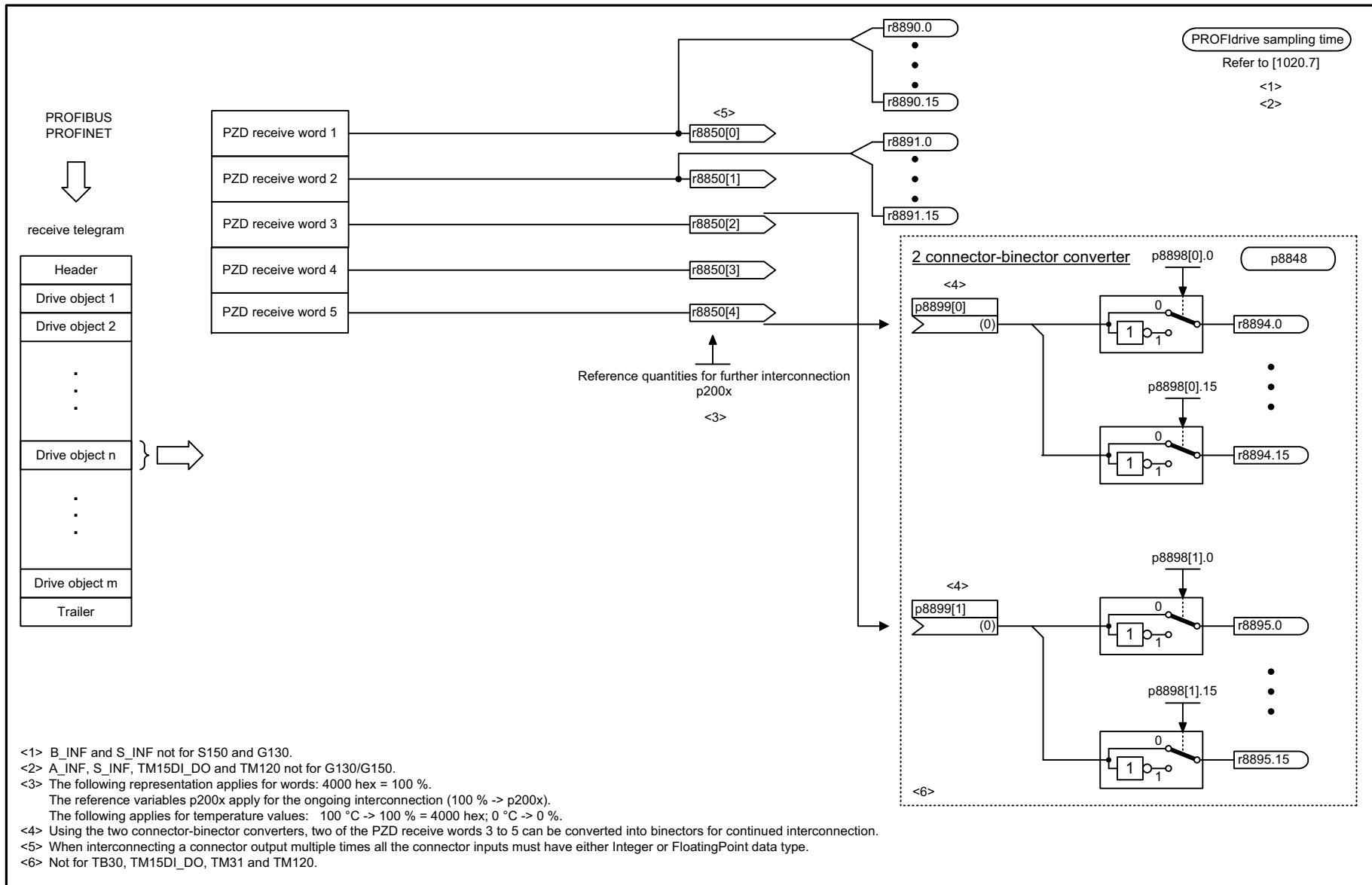


Рис. 2-59 2491 – IF2 Принимаемая телеграмма - свободное подключение

1	2	3	4	5	6	7	8
DO: A_INF, B_INF, CU_G, CU_S, S_INF, TB30, TM15DI_DO, TM31, TM120					fp_2491_54_eng.vsd	Function diagram	
PROFIdrive - IF2 receive telegram, free interconnection					11.05.10 V04.05.00	S120/S150/G130/G150	
- 2491 -							

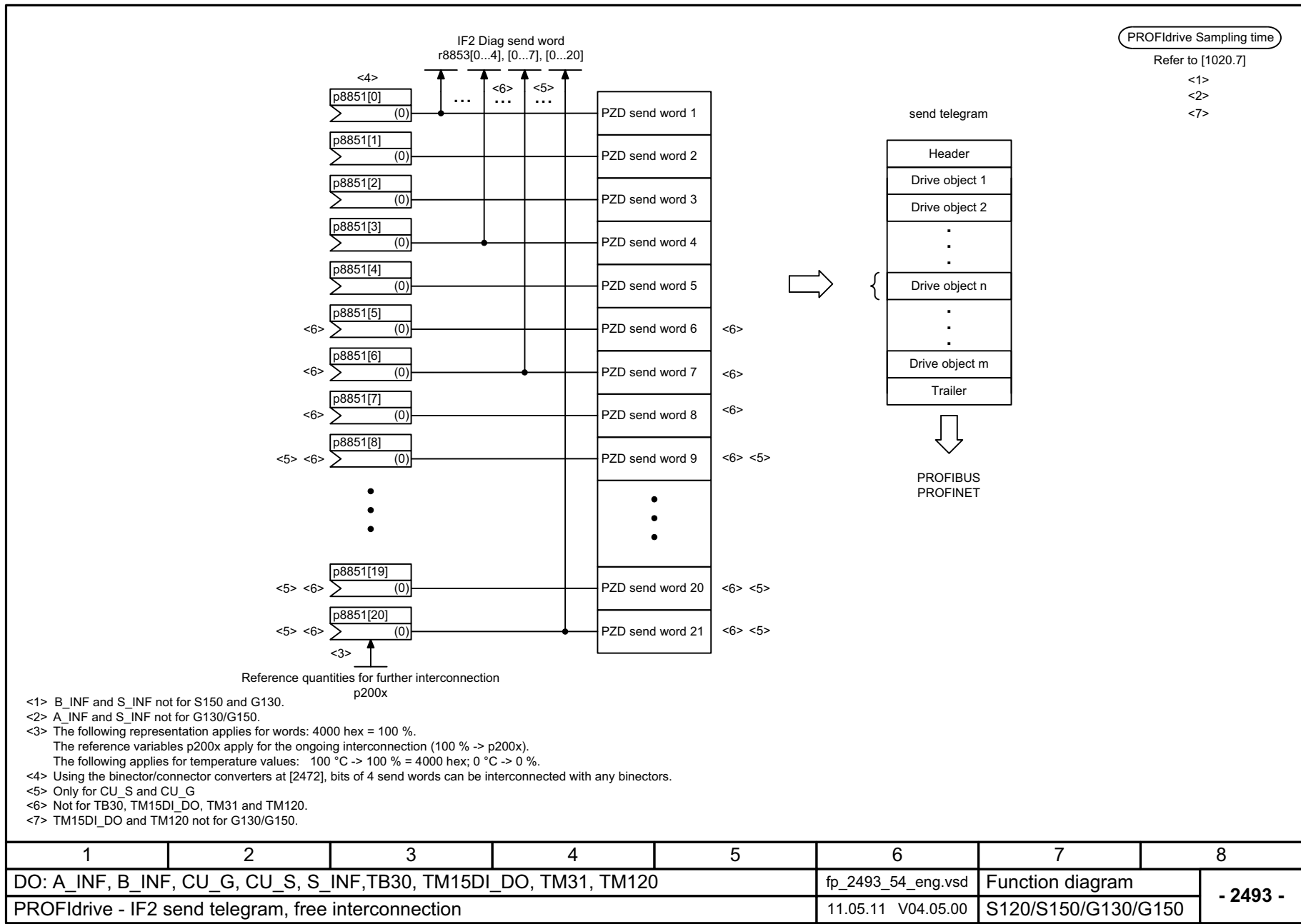



Рис. 2-60 2493 – IF2 Передаваемая телеграмма - свободное подключение

1	2	3	4	5	6	7	8
DO: A_INF, B_INF, CU_G, CU_S, S_INF, TB30, TM15DI_DO, TM31, TM120					fp_2493_54_eng.vsd	Function diagram	
PROFIdrive - IF2 send telegram, free interconnection					11.05.11 V04.05.00	S120/S150/G130/G150	
							- 2493 -

PROFIdrive sampling time
Refer to [1020.7]

Signal targets for CU_STW1						<1>
Signal	Meaning	Interconnection parameters	[Function diagram] internal control word	[Function diagram] signal target	Inverted	
CU_STW1.0	Central measuring probe, synchronizing signal source	p0681[0] = r2090.0	-	-	-	
CU_STW1.1	RTC real time synchronization PING	p3104 = r2090.1	-	-	-	
CU_STW1.2	ESR-Trigger <2>	p0890.0 = r2090.2	-	-	-	
CU_STW1.3	Reserved	-	-	-	-	
CU_STW1.4	Reserved	-	-	-	-	
CU_STW1.5	Reserved	-	-	-	-	
CU_STW1.6	Reserved	-	-	-	-	
CU_STW1.7	 1. Acknowledge faults	p2103[0] = r2090.7	-	-	-	
CU_STW1.8	Reserved	-	-	-	-	
CU_STW1.9	Reserved	-	-	-	-	
CU_STW1.10	Control via PLC	p3116 = r2090.10	-	-	-	
CU_STW1.11	Reserved	-	-	-	-	
CU_STW1.12	Master sign-of-life bit 0	p2045 = r2050[0]	-	-	-	
CU_STW1.13	Master sign-of-life bit 1					
CU_STW1.14	Master sign-of-life bit 2					
CU_STW1.15	Master sign-of-life bit 3					

<1> Used in telegrams 390 to 394.
 <2> Only available when the function module "extended setpoint channel" is active (r0108.9 = 1).

1	2	3	4	5	6	7	8
DO: CU_G, CU_S					fp_2495_54_eng.vsd	Function diagram	
PROFIdrive - CU_STW1 control word 1 Control Unit interconnection					07.12.10 V04.05.00	S120/S150/G130/G150	
- 2495 -							

Рис. 2-61 2495 – Подключение управляющего слова 1 CU_STW1 управляющего модуля

Signal sources for CU_ZSW1						<1>	
Signal	Meaning	Interconnection parameters	[Function diagram] Internal status word	[Function diagram] signal source	Inverted <2>	PROFIdrive sampling time Refer to [1020.7]	
CU_ZSW1.0	Reserved	-	-	-	-		
CU_ZSW1.1	Reserved	-	-	-	-		
CU_ZSW1.2	Reserved	-	-	-	-		
CU_ZSW1.3	1 = Fault present	p2081[3] = r2139.3	-	-	-		
CU_ZSW1.4	Reserved	-	-	-	-		
CU_ZSW1.5	Reserved	-	-	-	-		
CU_ZSW1.6	Reserved	-	-	-	-		
CU_ZSW1.7	1 = Alarm present	p2081[7] = r2139.7	-	-	-		
CU_ZSW1.8	1 = System time synchronized (SYNC)	p2081[8] = r0899.8	-	-	-		
CU_ZSW1.9	1 = No alarm present	p2081[9] = r3114.9	-	-	✓		
CU_ZSW1.10	1 = No fault present	p2081[10] = r3114.10	-	-	✓		
CU_ZSW1.11	1 = No safety message present	p2081[11] = r3114.11	-	-	✓		
CU_ZSW1.12	Slave sign-of-life bit 0	Implicitly interconnected	-	-	-		
CU_ZSW1.13	Slave sign-of-life bit 1						
CU_ZSW1.14	Slave sign-of-life bit 2						
CU_ZSW1.15	Slave sign-of-life bit 3						
<1> Used in telegrams 390 to 394.						<2> The ZSW1 is generated using the binector-connector converter (BI: p2080[0...15], inversion: p2088[0]..p2088[0].15)	
1	2	3	4	5	6	7	8
DO: CU_G, CU_S				fp_2496_54_eng.vsd		Function diagram	
PROFIdrive - CU_ZSW1 status word 1 Control Unit interconnection				07.12.10 V04.05.00		S120/S150/G130/G150	
							- 2496 -

Рис. 2-62 2496 – Подключение слова состояния 1 CU_ZSW1 управляющего модуля

PROFIdrive sampling time
Refer to [1020.7]

Signal targets for A_DIGITAL						<1>
Signal	Meaning		Interconnection parameters <3>	[Function diagram] internal status word	[Function diagram] signal target	Inverted
A_DIGITAL.0	Digital output 8 (DI/DO 8)	<2>	p0738 = r2091.0	-	-	-
A_DIGITAL.1	Digital output 9 (DI/DO 9)	<2>	p0739 = r2091.1	-	-	-
A_DIGITAL.2	Digital output 10 (DI/DO 10)	<2>	p0740 = r2091.2	-	-	-
A_DIGITAL.3	Digital output 11 (DI/DO 11)	<2>	p0741 = r2091.3	-	-	-
A_DIGITAL.4	Digital output 12 (DI/DO 12)	<2>	p0742 = r2091.4	-	-	-
A_DIGITAL.5	Digital output 13 (DI/DO 13)	<2>	p0743 = r2091.5	-	-	-
A_DIGITAL.6	Digital output 14 (DI/DO 14)	<2>	p0744 = r2091.6	-	-	-
A_DIGITAL.7	Digital output 15 (DI/DO 15)	<2>	p0745 = r2091.7	-	-	-
A_DIGITAL.8	Reserved		-	-	-	-
A_DIGITAL.9	Reserved		-	-	-	-
A_DIGITAL.10	Reserved		-	-	-	-
A_DIGITAL.11	Reserved		-	-	-	-
A_DIGITAL.12	Reserved		-	-	-	-
A_DIGITAL.13	Reserved		-	-	-	-
A_DIGITAL.14	Reserved		-	-	-	-
A_DIGITAL.15	Reserved		-	-	-	-

<1> Used in telegrams 390 to 396. <2> Can be set via p0728 as input (DI) or output (DO). <3> Pre-assignment, can be freely changed.

1	2	3	4	5	6	7	8
DO: CU_G, CU_S					fp_2497_54_eng.vsd	Function diagram	
PROFIdrive - A_DIGITAL interconnection					20.09.11 V04.05.00	S120/S150/G130/G150	
- 2497 -							

Рис. 2-63 2497 – Подключение A_DIGITAL

PROFIdrive sampling time
Refer to [1020.7]

Signal targets for E_DIGITAL						<1>
Signal	Meaning		Interconnection parameters<3>	[Function diagram] Internal status word	[Function diagram] signal target	Inverted
E_DIGITAL.0	Digital input 8 (DI/DO 8)	<2>	p2081[0] = r0722.8	-	-	-
E_DIGITAL.1	Digital input 9 (DI/DO 9)	<2>	p2081[1] = r0722.9	-	-	-
E_DIGITAL.2	Digital input 10 (DI/DO 10)	<2>	p2081[2] = r0722.10	-	-	-
E_DIGITAL.3	Digital input 11 (DI/DO 11)	<2>	p2081[3] = r0722.11	-	-	-
E_DIGITAL.4	Digital input 12 (DI/DO 12)	<2>	p2081[4] = r0722.12	-	-	-
E_DIGITAL.5	Digital input 13 (DI/DO 13)	<2>	p2081[5] = r0722.13	-	-	-
E_DIGITAL.6	Digital input 14 (DI/DO 14)	<2>	p2081[6] = r0722.14	-	-	-
E_DIGITAL.7	Digital input 15 (DI/DO 15)	<2>	p2081[7] = r0722.15	-	-	-
E_DIGITAL.8	Digital input 0 (DI 0)		p2081[8] = r0722.0	-	-	-
E_DIGITAL.9	Digital input 1 (DI 1)		p2081[9] = r0722.1	-	-	-
E_DIGITAL.10	Digital input 2 (DI 2)		p2081[10] = r0722.2	-	-	-
E_DIGITAL.11	Digital input 3 (DI 3)		p2081[11] = r0722.3	-	-	-
E_DIGITAL.12	Digital input 4 (DI 4)	<4>	p2081[12] = r0722.4	-	-	-
E_DIGITAL.13	Digital input 5 (DI 5)	<4>	p2081[13] = r0722.5	-	-	-
E_DIGITAL.14	Digital input 6 (DI 6)	<4>	p2081[14] = r0722.6	-	-	-
E_DIGITAL.15	Digital input 7 (DI 7)	<4>	p2081[15] = r0722.7	-	-	-

<1> Used in telegrams 390 to 396.
 <2> Can be set via p0728 as input (DI) or output (DO).
 <3> Pre-assignment, can be freely changed.
 <4> Only for CU320-2.

1	2	3	4	5	6	7	8
DO: CU_G, CU_S					fp_2498_54_eng.vsd	Function diagram	
PROFIdrive - E_DIGITAL interconnection					20.09.11 V04.05.00	S120/S150/G130/G150	
							- 2498 -

Рис. 2-64 2498 – Подключение E_DIGITAL

PROFIdrive sampling time
 Refer to [1020.7]

Signal targets for A_DIGITAL_1						<1>
Signal	Meaning	Interconnection parameters <2>	[Function diagram] internal status word	[Function diagram] signal target	Inverted	
A_DIGITAL_1.0	Reserved	-	-	-	-	
A_DIGITAL_1.1	Reserved	-	-	-	-	
A_DIGITAL_1.2	Reserved	-	-	-	-	
A_DIGITAL_1.3	Reserved	-	-	-	-	
A_DIGITAL_1.4	Reserved	-	-	-	-	
A_DIGITAL_1.5	Reserved	-	-	-	-	
A_DIGITAL_1.6	Reserved	-	-	-	-	
A_DIGITAL_1.7	Reserved	-	-	-	-	
A_DIGITAL_1.8	Digital output 16 (DI/DO 16)	<3>	p0746 = r2092.8	-	-	
A_DIGITAL_1.9	Reserved	-	-	-	-	
A_DIGITAL_1.10	Reserved	-	-	-	-	
A_DIGITAL_1.11	Reserved	-	-	-	-	
A_DIGITAL_1.12	Reserved	-	-	-	-	
A_DIGITAL_1.13	Reserved	-	-	-	-	
A_DIGITAL_1.14	Reserved	-	-	-	-	
A_DIGITAL_1.15	Reserved	-	-	-	-	

<1> Used in telegrams 393 to 396.
 <2> Pre-assignment, can be freely changed.
 <3> Only for CU_S_AC or CU_I_D410..

1	2	3	4	5	6	7	8
DO: CU_G, CU_S					fp_2499_54_eng.vsd	Function diagram	
PROFIdrive - A_DIGITAL_1 interconnection					21.09.11 V04.05.00	S120/S150/G130/G150	
- 2499 -							

Рис. 2-65 2499 – Подключение A_DIGITAL_1

2-1110

PROFIdrive sampling time
 Refer to [1020.7]

Signal targets for E_DIGITAL_1						<1>
Signal	Meaning	Interconnection parameters<3>	[Function diagram] Internal status word	[Function diagram] signal target	Inverted	
E_DIGITAL_1.0	Reserved	-	-	-	-	
E_DIGITAL_1.1	Reserved	-	-	-	-	
E_DIGITAL_1.2	Reserved	-	-	-	-	
E_DIGITAL_1.3	Reserved	-	-	-	-	
E_DIGITAL_1.4	Reserved	-	-	-	-	
E_DIGITAL_1.5	Reserved	-	-	-	-	
E_DIGITAL_1.6	Reserved	-	-	-	-	
E_DIGITAL_1.7	Reserved	-	-	-	-	
E_DIGITAL_1.8	Digital input 16 (DI 16)	p2083[8] = r0722.16	-	-	-	
E_DIGITAL_1.9	Digital input 17 (DI 17)	p2083[9] = r0722.17	-	-	-	
E_DIGITAL_1.10	Digital input 18 (DI 18)	<2>	p2083[10] = r0722.18	-	-	
E_DIGITAL_1.11	Digital input 19 (DI 19)	<2>	p2083[11] = r0722.19	-	-	
E_DIGITAL_1.12	Digital input 20 (DI 20)		p2083[12] = r0722.20	-	-	
E_DIGITAL_1.13	Digital input 21 (DI 21)		p2083[13] = r0722.21	-	-	
E_DIGITAL_1.14	Digital input 22 (DI 22)	<2>	p2083[14] = r0722.22	-	-	
E_DIGITAL_1.15	Reserved	-	-	-	-	

<1> Used in telegrams 393 to 396. <2> Not for CU320-2. <3> Pre-assignment, can be freely changed.

1	2	3	4	5	6	7	8
DO: CU_G, CU_S					fp_2500_54_eng.vsd	Function diagram	
PROFIdrive - E_DIGITAL_1 interconnection					21.09.11 V04.05.00	S120/S150/G130/G150	
							- 2500 -

Рис. 2-66 2500 – Подключение E_DIGITAL_1

2.7 Внутренние управляющие слова/слова состояния

Функциональные схемы

2501 – Управляющее слово ЦПУ	2-1113
2503 – Слово состояния ЦПУ	2-1114
2505 – Управляющее слово - Канал заданных значений	2-1115
2520 – Управляющее слово регулятора скорости	2-1116
2522 – Слово состояния регулятора скорости	2-1117
2526 – Слово состояния регулирования	2-1118
2530 – Слово состояния регулирования тока	2-1119
2534 – Слово состояния - Контроли 1	2-1120
2536 – Слово состояния - Контроли 2	2-1121
2537 – Слово состояния - Контроли 3	2-1122
2546 – Управляющее слово - Ошибки/предупреждения	2-1123
2548 – Слово состояния - Ошибки/предупреждения 1 и 2	2-1124

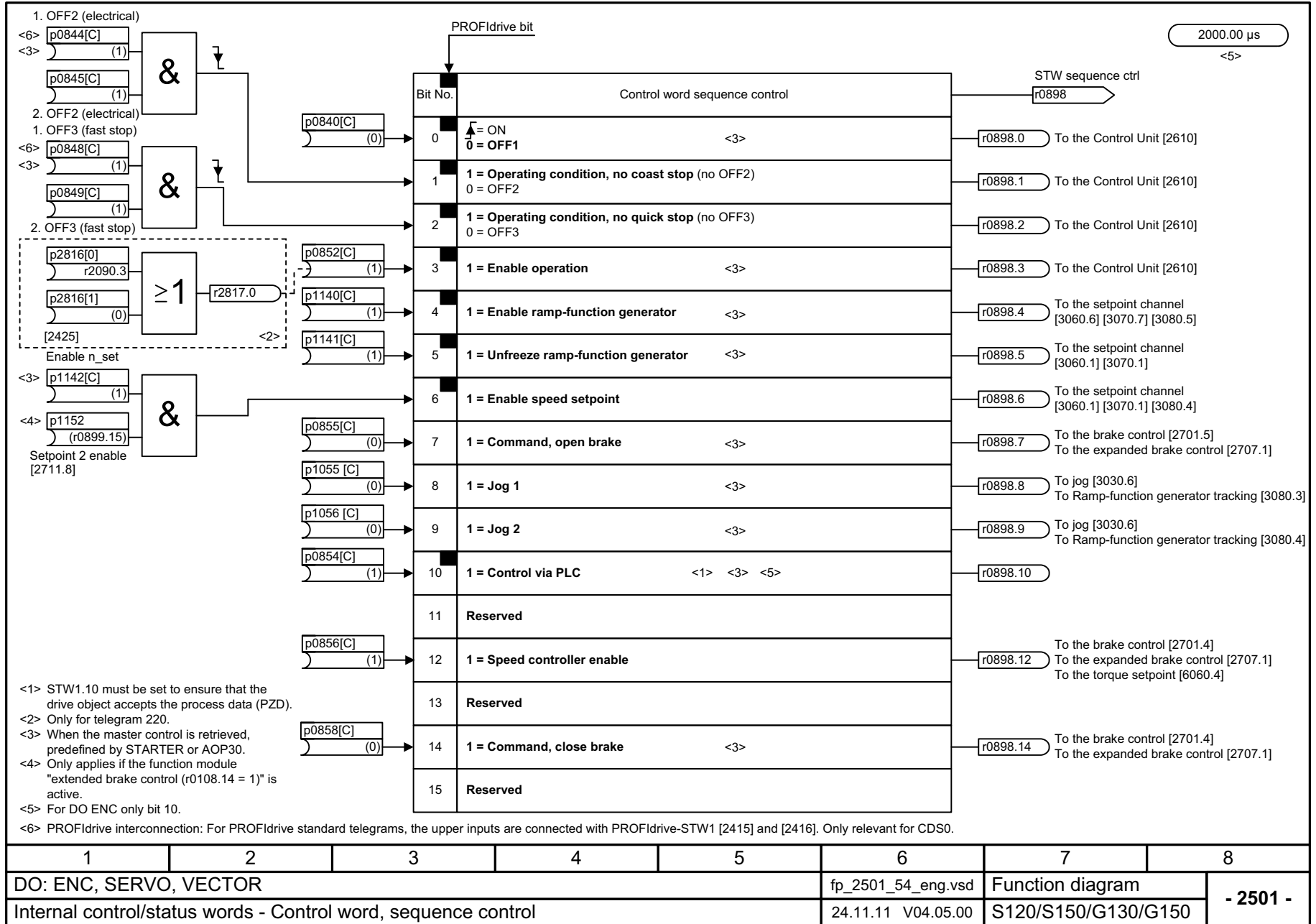
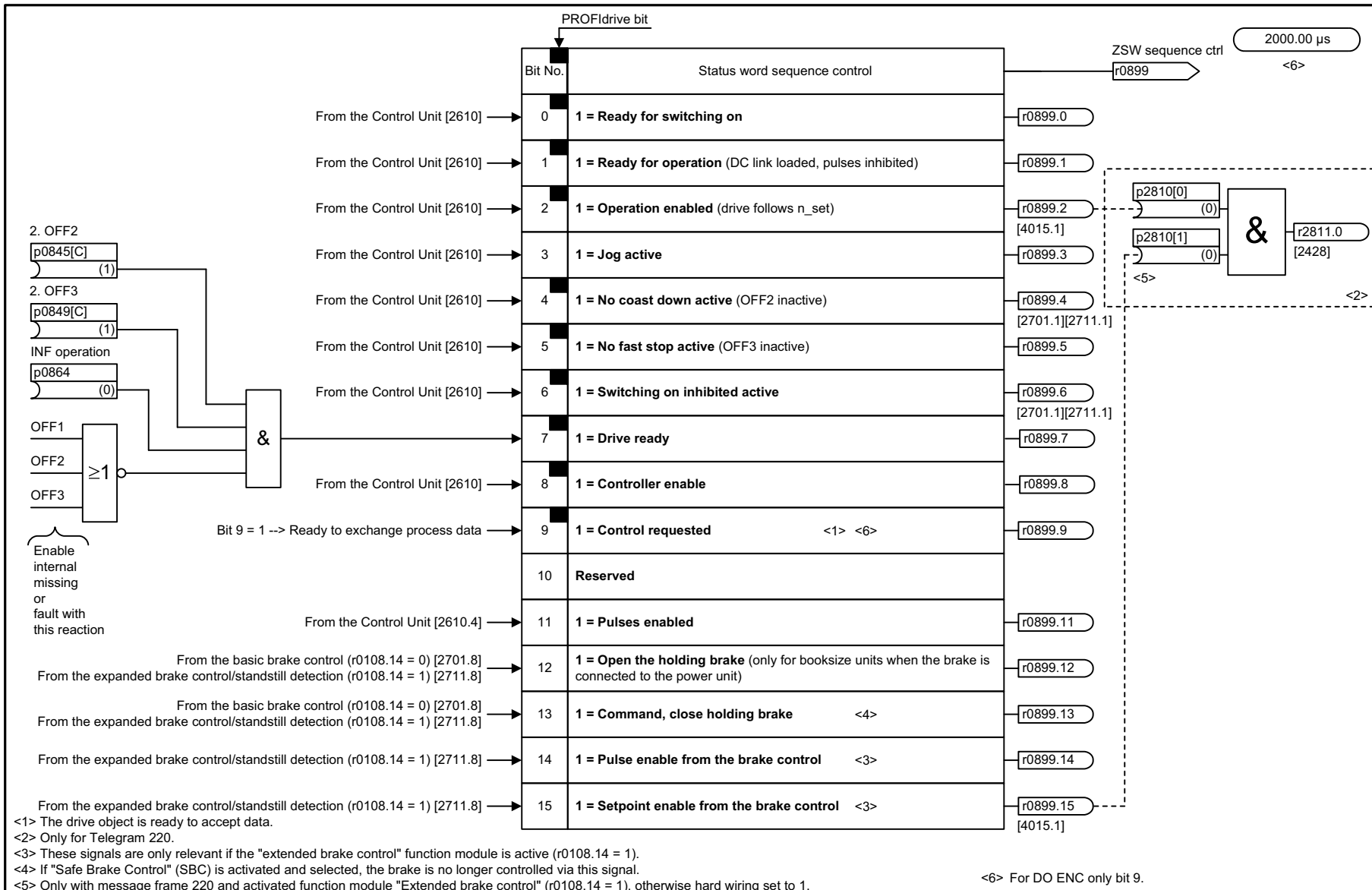


Рис. 2-67 2501 – Управляющее слово ЦПУ

1	2	3	4	5	6	7	8
DO: ENC, SERVO, VECTOR					fp_2501_54_eng.vsd	Function diagram	
Internal control/status words - Control word, sequence control					24.11.11 V04.05.00	S120/S150/G130/G150	
- 2501 -							



1	2	3	4	5	6	7	8
DO: ENC, SERVO, VECTOR					fp_2503_54_eng.vsd	Function diagram	
Internal control/status words - Status word, sequence control					24.11.11 V04.05.00	S120/S150/G130/G150	
- 2503 -							

Рис. 2-68

2503 – Слово состояния ЦПУ

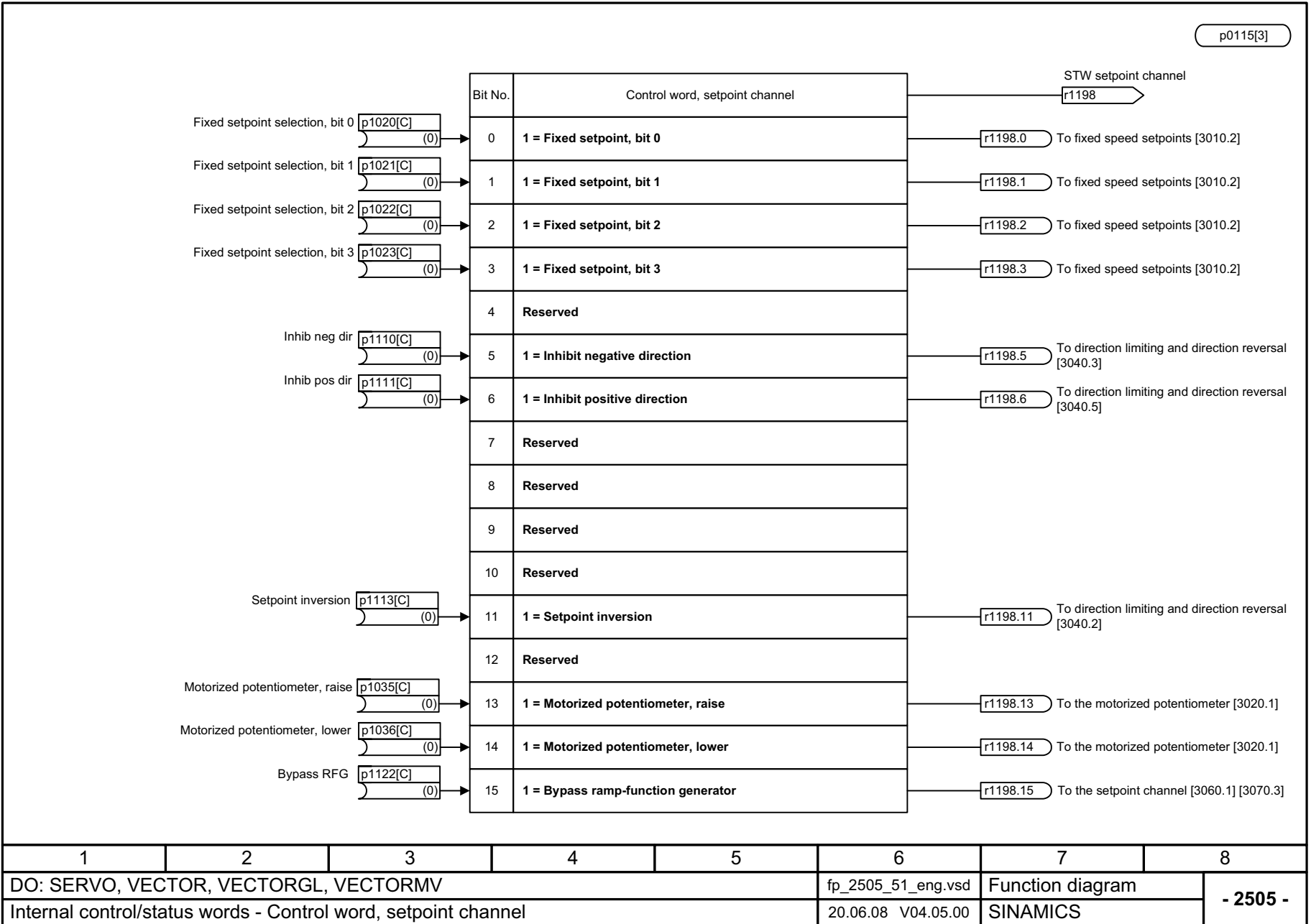


Рис. 2-69 2505 – Управляющее слово - Канал заданных значений

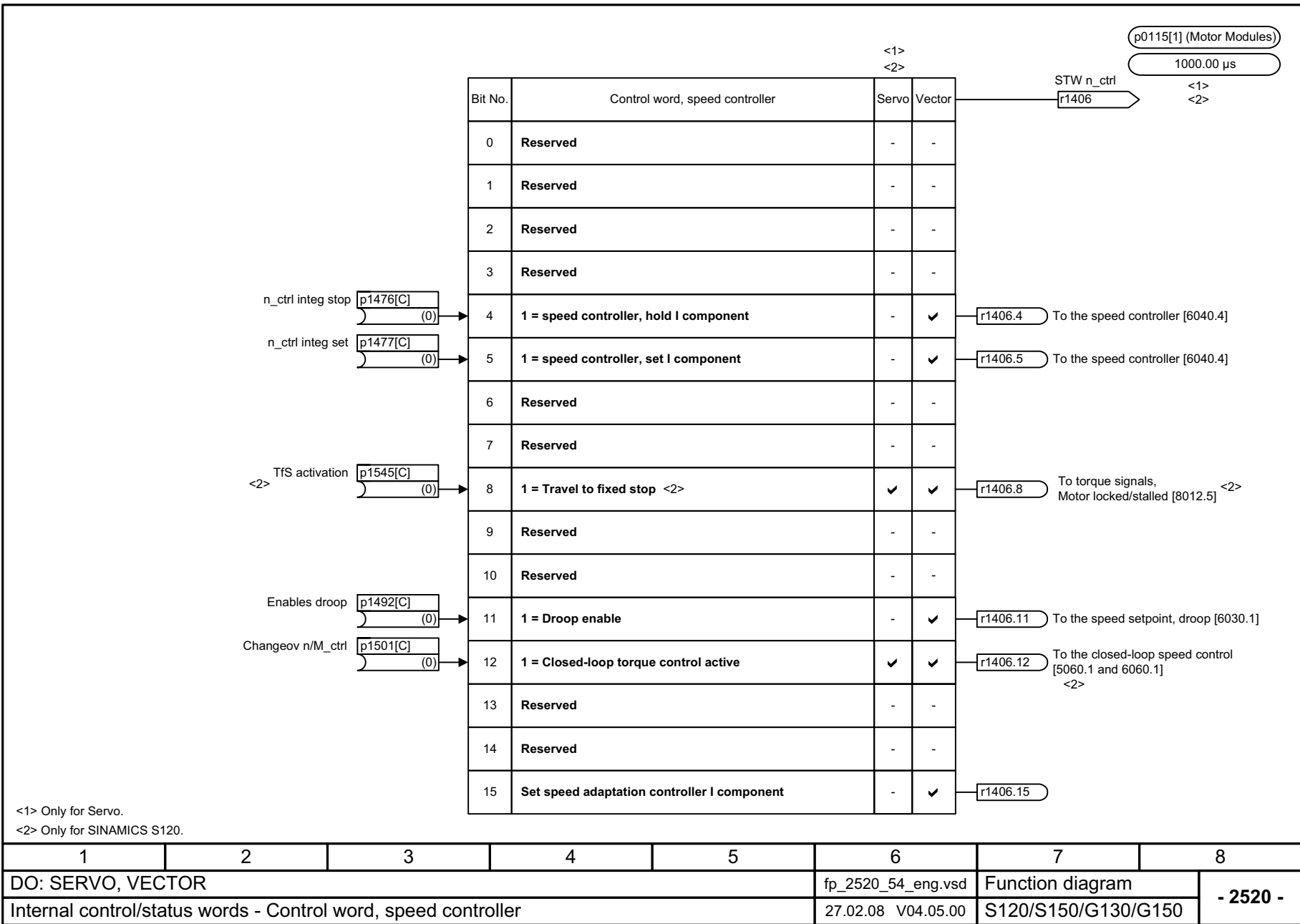


Рис. 2-70

2520 – Управляющее слово регулятора скорости

1	2	3	4	5	6	7	8
DO: SERVO, VECTOR					fp_2520_54_eng.vsd	Function diagram	
Internal control/status words - Control word, speed controller					27.02.08 V04.05.00	S120/S150/G130/G150	
- 2520 -							

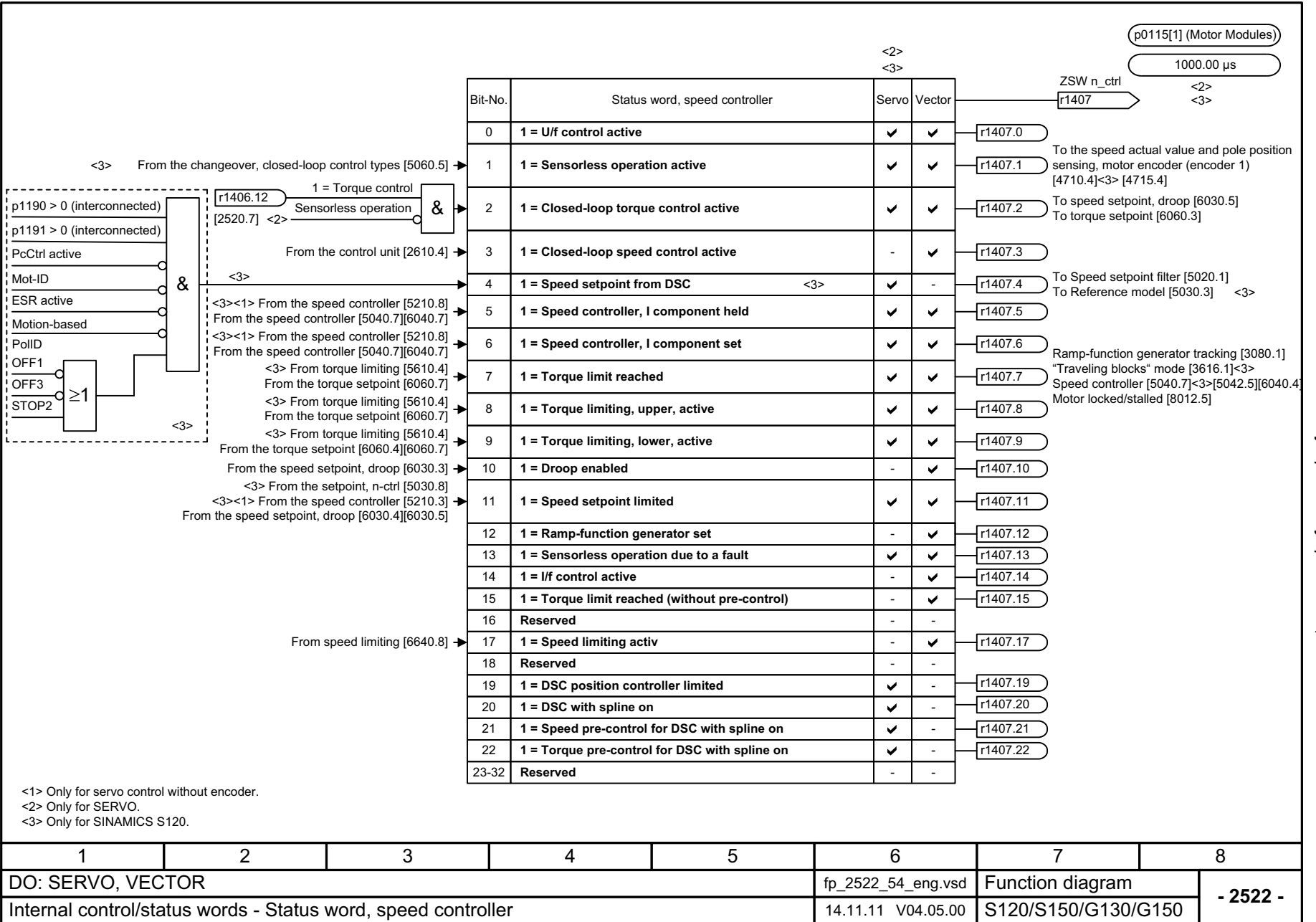


Рис. 2-71

2522 – Слово состояния регулятора скорости

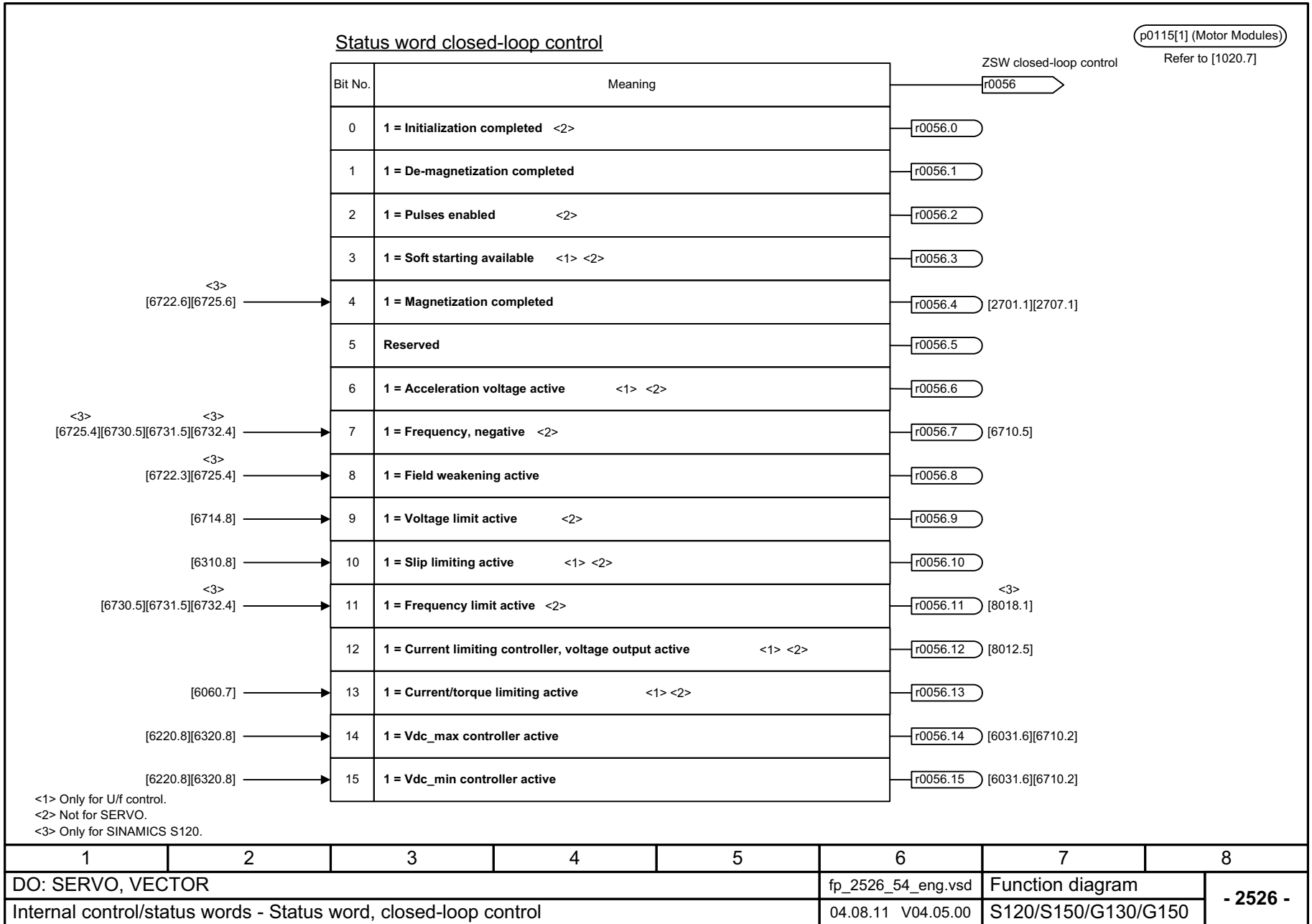


Рис. 2-72 2526 – Слово состояния регулирования

2-1118

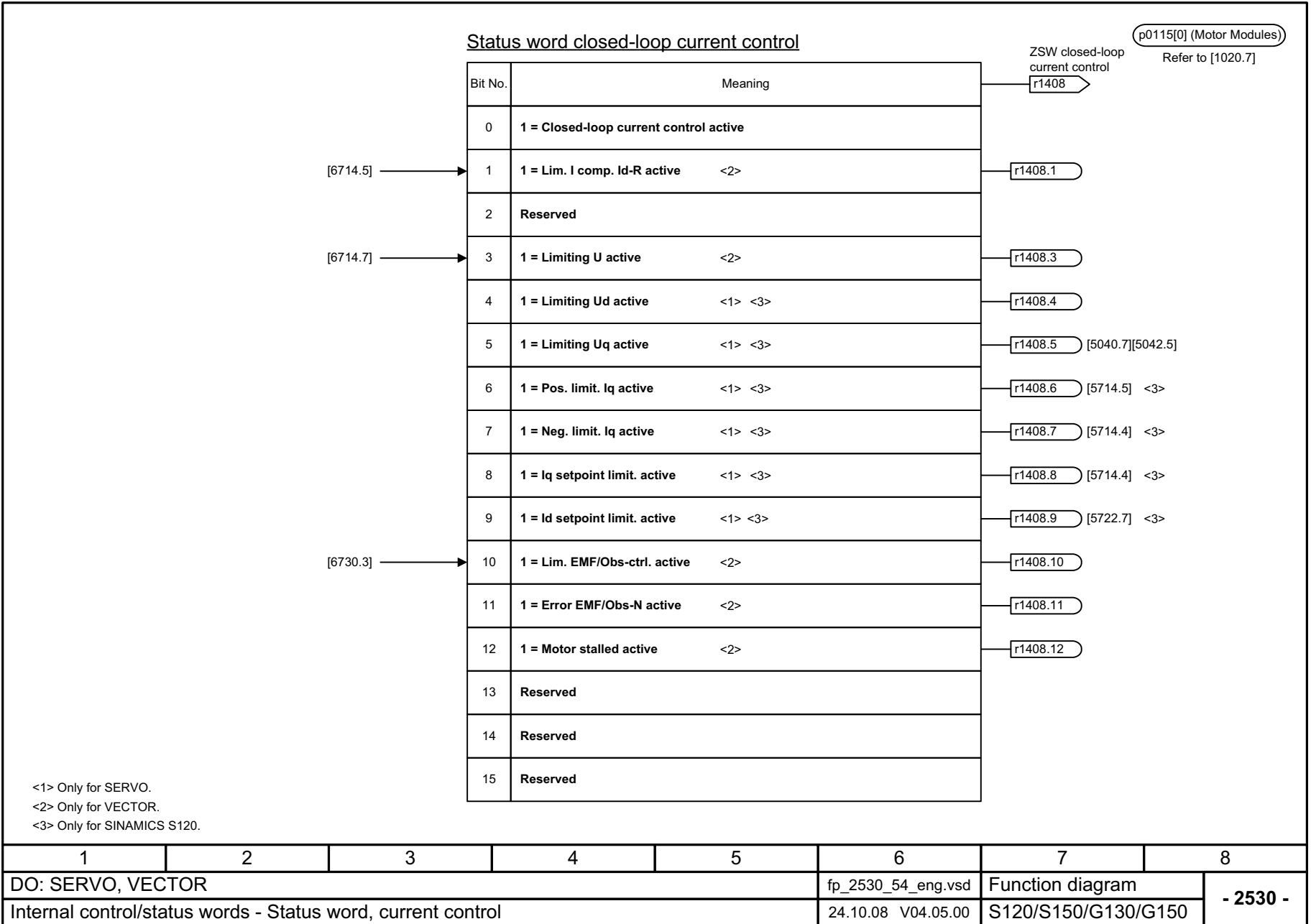


Рис. 2-73 2530 – Слово состояния регулирования тока

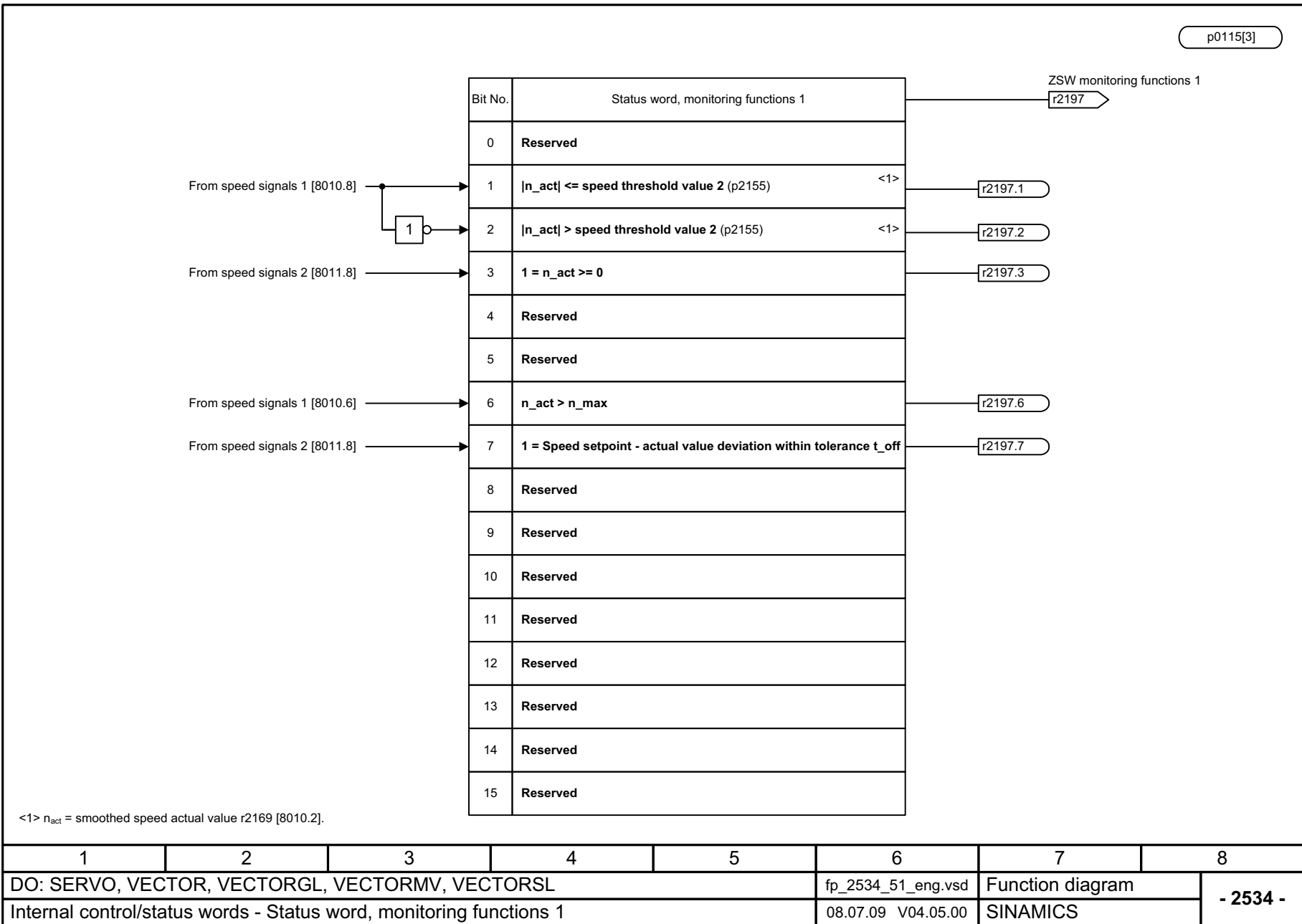


Рис. 2-74 2534 – Слово состояния - Контроли 1

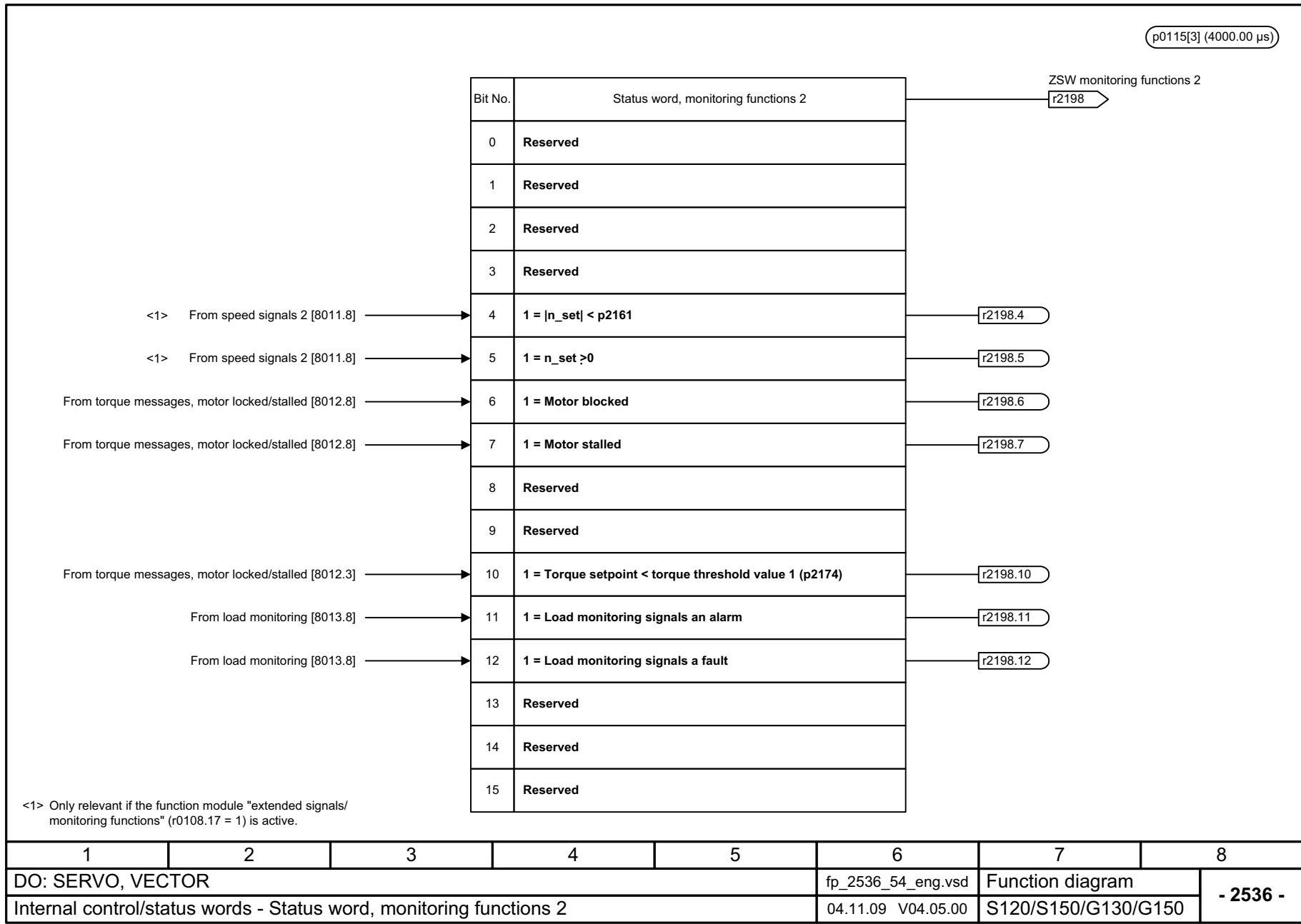
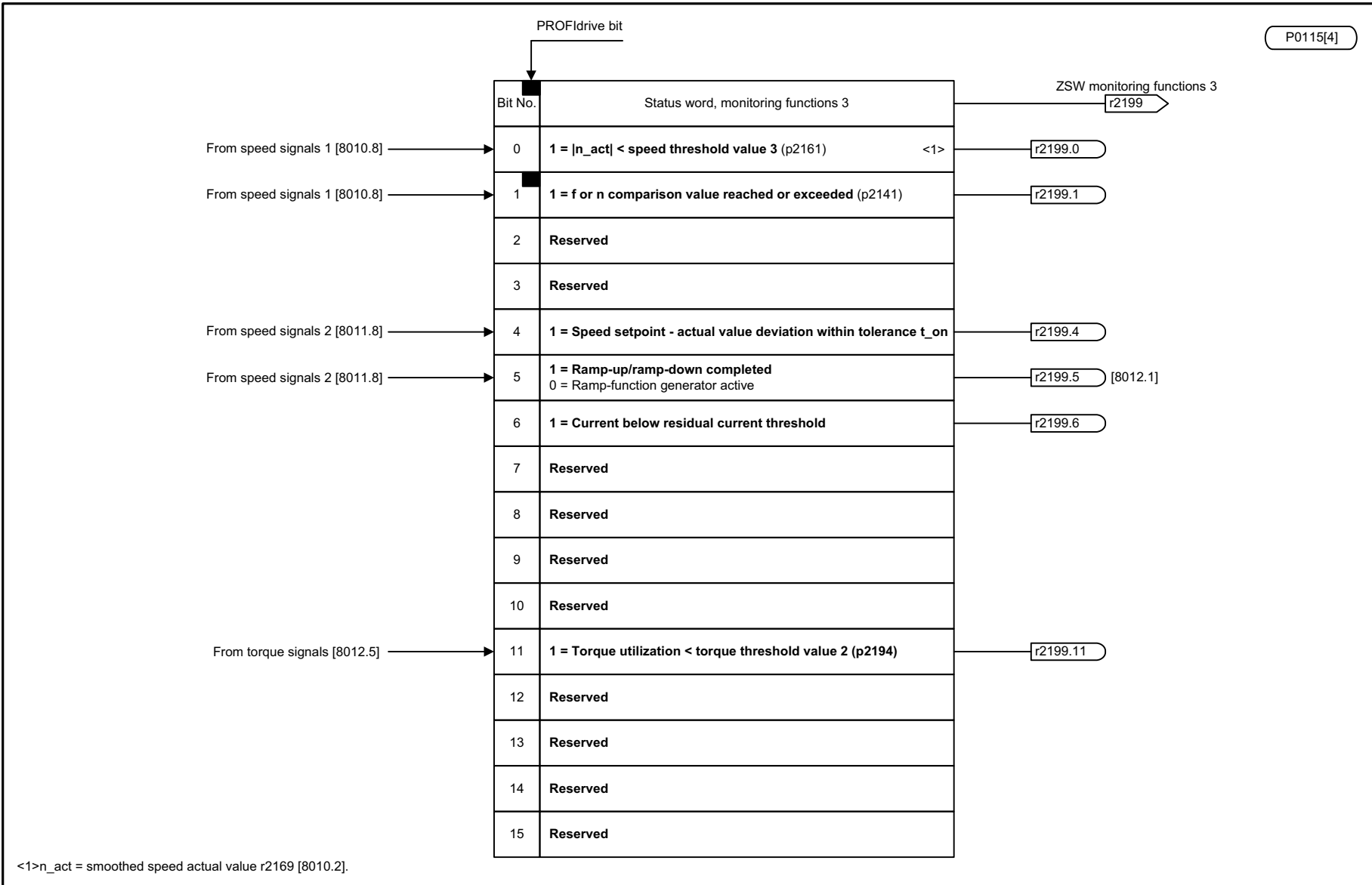


Рис. 2-75 2536 – Слово состояния - Контроли 2



1	2	3	4	5	6	7	8
DO: SERVO, VECTOR, VECTORGL, VECTORMV, VECTORSL					fp_2537_51_eng.vsd	Function diagram	
Internal control/status words - Status word, monitoring functions 3					29.06.09 V04.05.00	SINAMICS	

P0115[4]

Рис. 2-76 2537 – Слово состояния - Контроли 3

2-1122

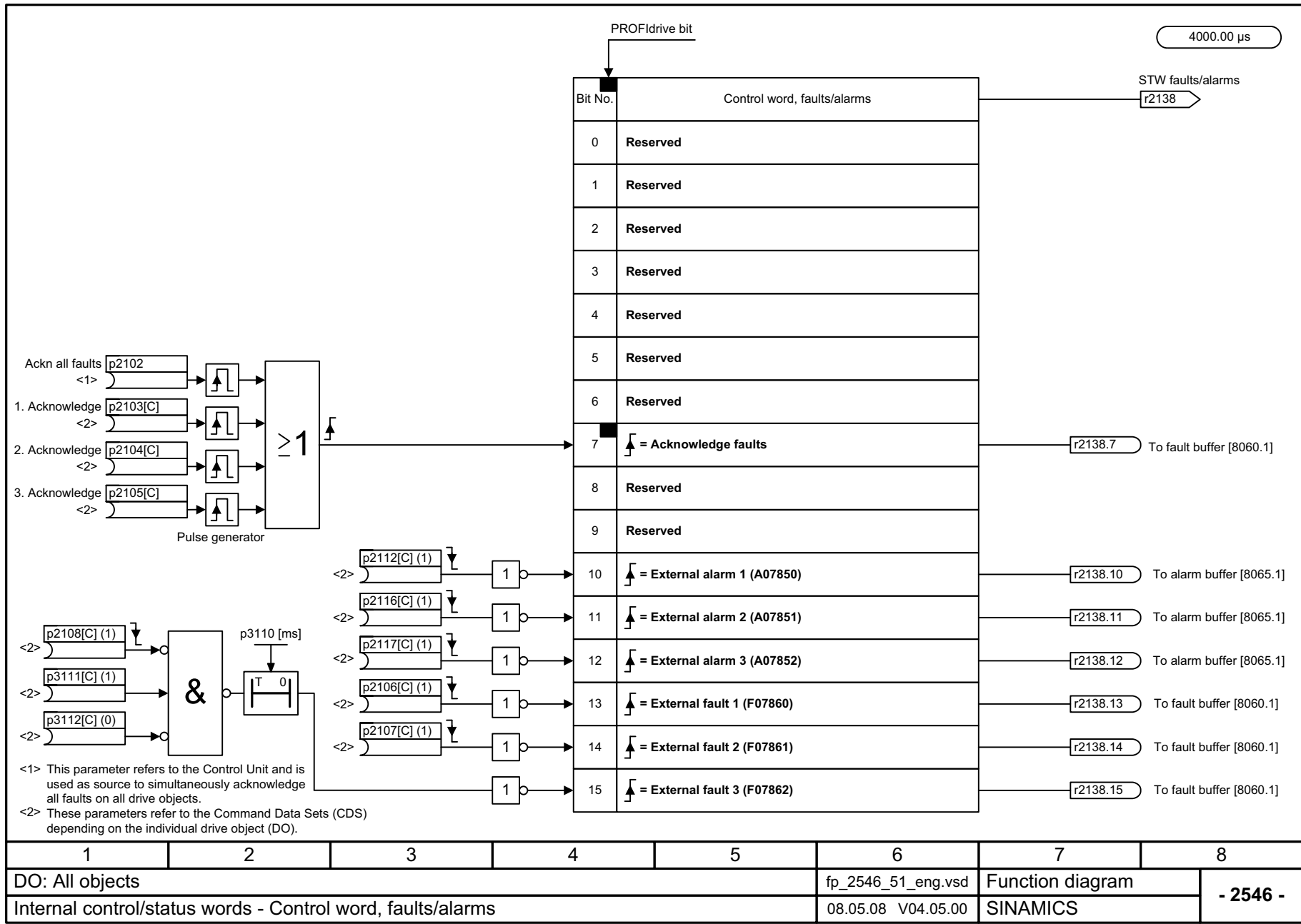


Рис. 2-77 2546 – Управляющее слово - Ошибки/предупреждения

1	2	3	4	5	6	7	8
DO: All objects					fp_2546_51_eng.vsd	Function diagram	
Internal control/status words - Control word, faults/alarms					08.05.08 V04.05.00	SINAMICS	
							- 2546 -

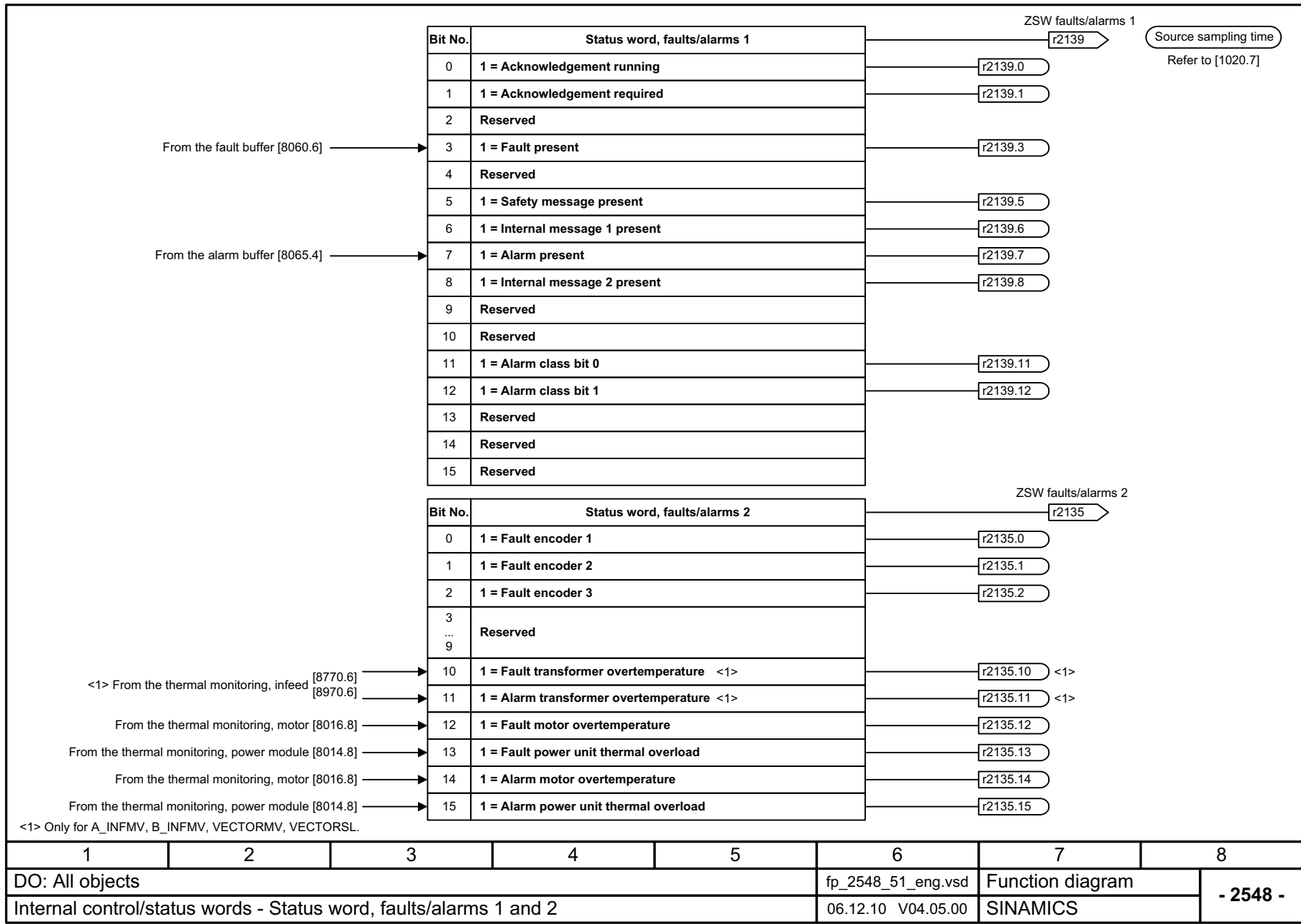


Рис. 2-78 2548 – Слово состояния - Ошибки/предупреждения 1 и 2

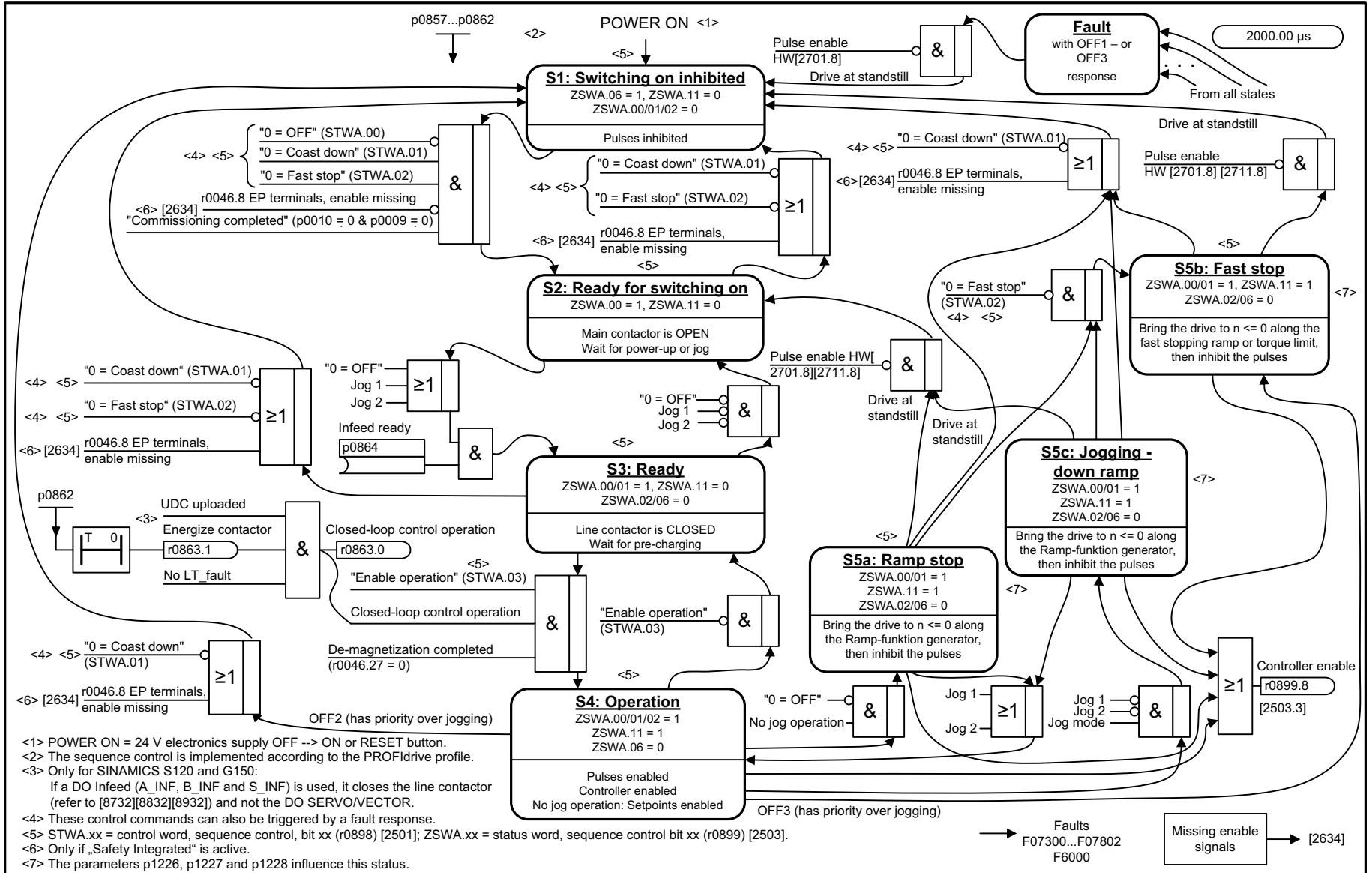
2-1124

1	2	3	4	5	6	7	8
DO: All objects					fp_2548_51_eng.vsd	Function diagram	
Internal control/status words - Status word, faults/alarms 1 and 2					06.12.10 V04.05.00	SINAMICS	
- 2548 -							

2.8 Цикловое программное управление (ЦПУ)

Функциональные схемы

2610 – Устройство управления	2-1126
2634 – Отсутствующие разрешения, управление сетевым контактором, логич. соединение	2-1127



1	2	3	4	5	6	7	8
DO: SERVO, VECTOR					fp_2610_54_eng.vsd	Function diagram	
Sequence control - Sequencer					23.11.10 V04.05.00	S120/S150/G130/G150	
- 2610 -							

Рис. 2-79 2610 – Устройство управления

2-1126

© Siemens AG 2012 Все права защищены
SINAMICS G130/G150 Справочник по параметрированию (LH2), 01/2012, A5E03263491A

- <1> POWER ON = 24 V electronics supply OFF --> ON or RESET button.
- <2> The sequence control is implemented according to the PROFIdrive profile.
- <3> Only for SINAMICS S120 and G150:
If a DO Infeed (A_INF, B_INF and S_INF) is used, it closes the line contactor (refer to [8732][8832][8932]) and not the DO SERVO/VECTOR.
- <4> These control commands can also be triggered by a fault response.
- <5> STWA.xx = control word, sequence control, bit xx (r0898) [2501]; ZSWA.xx = status word, sequence control bit xx (r0899) [2503].
- <6> Only if „Safety Integrated“ is active.
- <7> The parameters p1226, p1227 and p1228 influence this status.

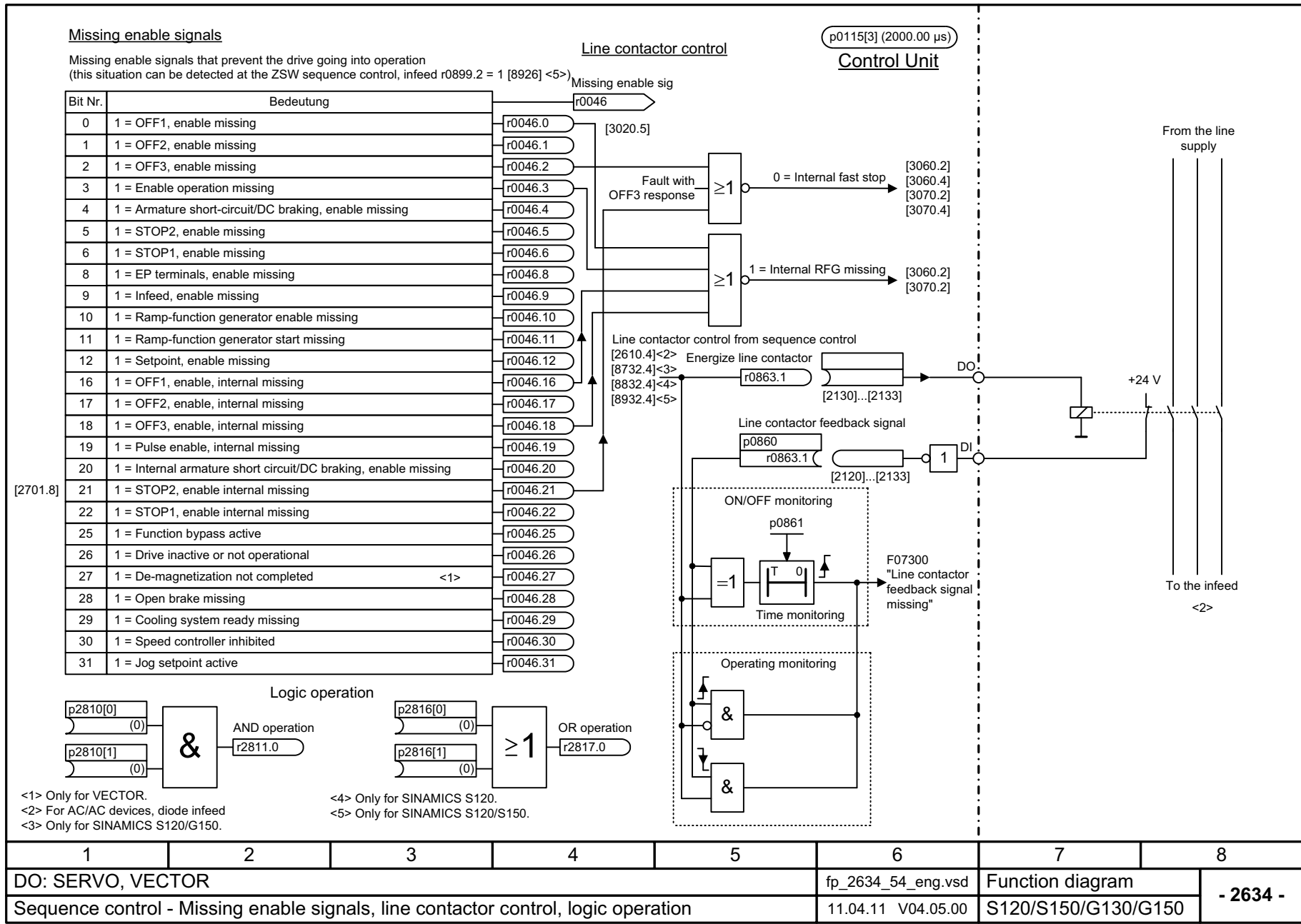


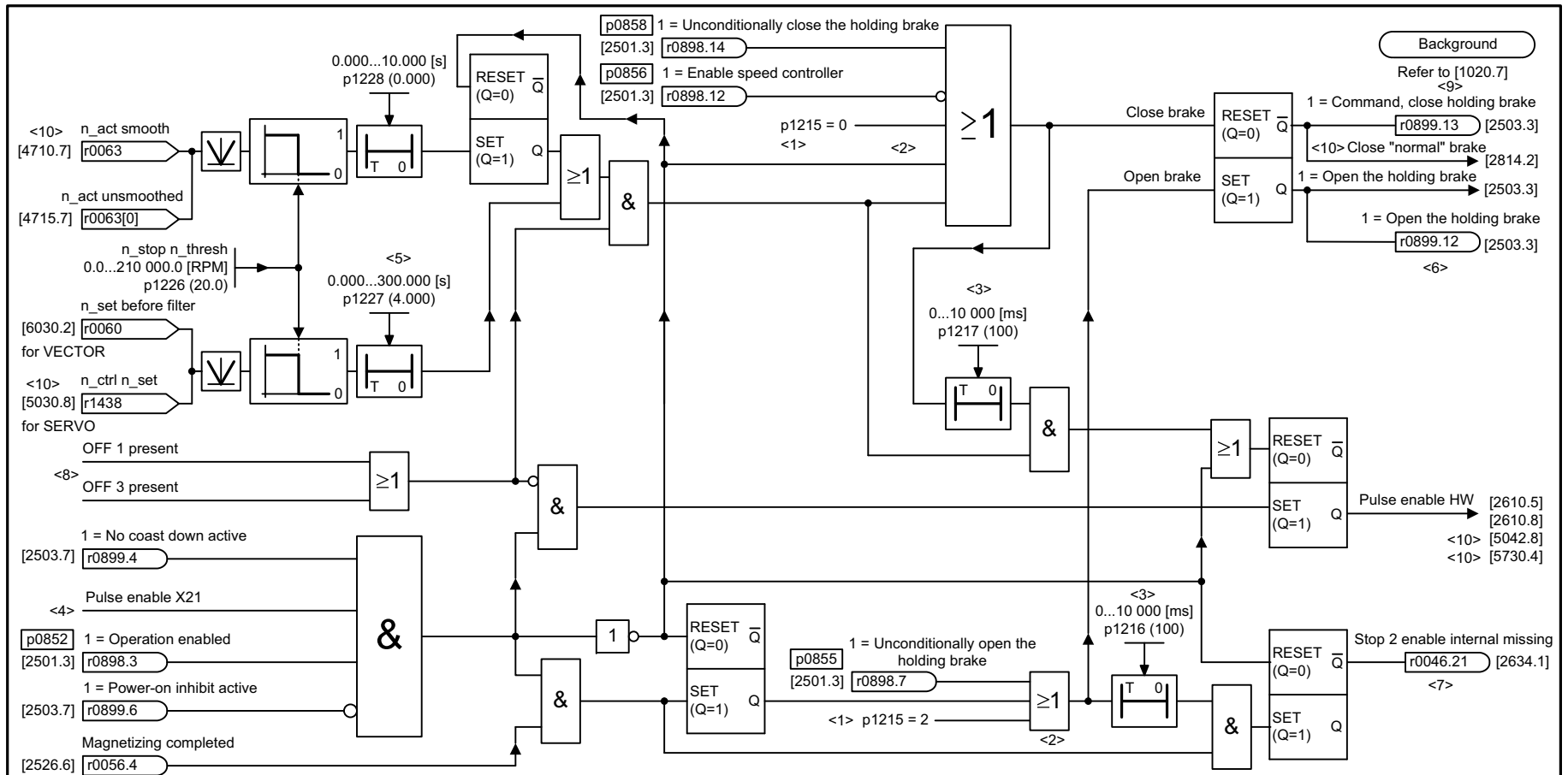
Рис. 2-80 2634 – Отсутствующие разрешения, управление сетевым контактором, логич. соединение

1	2	3	4	5	6	7	8
DO: SERVO, VECTOR					fp_2634_54_eng.vsd	Function diagram	
Sequence control - Missing enable signals, line contactor control, logic operation					11.04.11 V04.05.00	S120/S150/G130/G150	
- 2634 -							

2.9 Управление торможением

Функциональные схемы

2701 – Простое управление торможением (r0108.14 = 0)	2-1129
2704 – Расширенное управление торможением, определение состояния покоя (r0108.14 = 1)	2-1130
2707 – Расширенное управление торможением, отпустить/включить тормоз (r0108.14 = 1)	2-1131
2711 – Расширенное управление торможением, сигнальные выходы (r0108.14 = 1)	2-1132



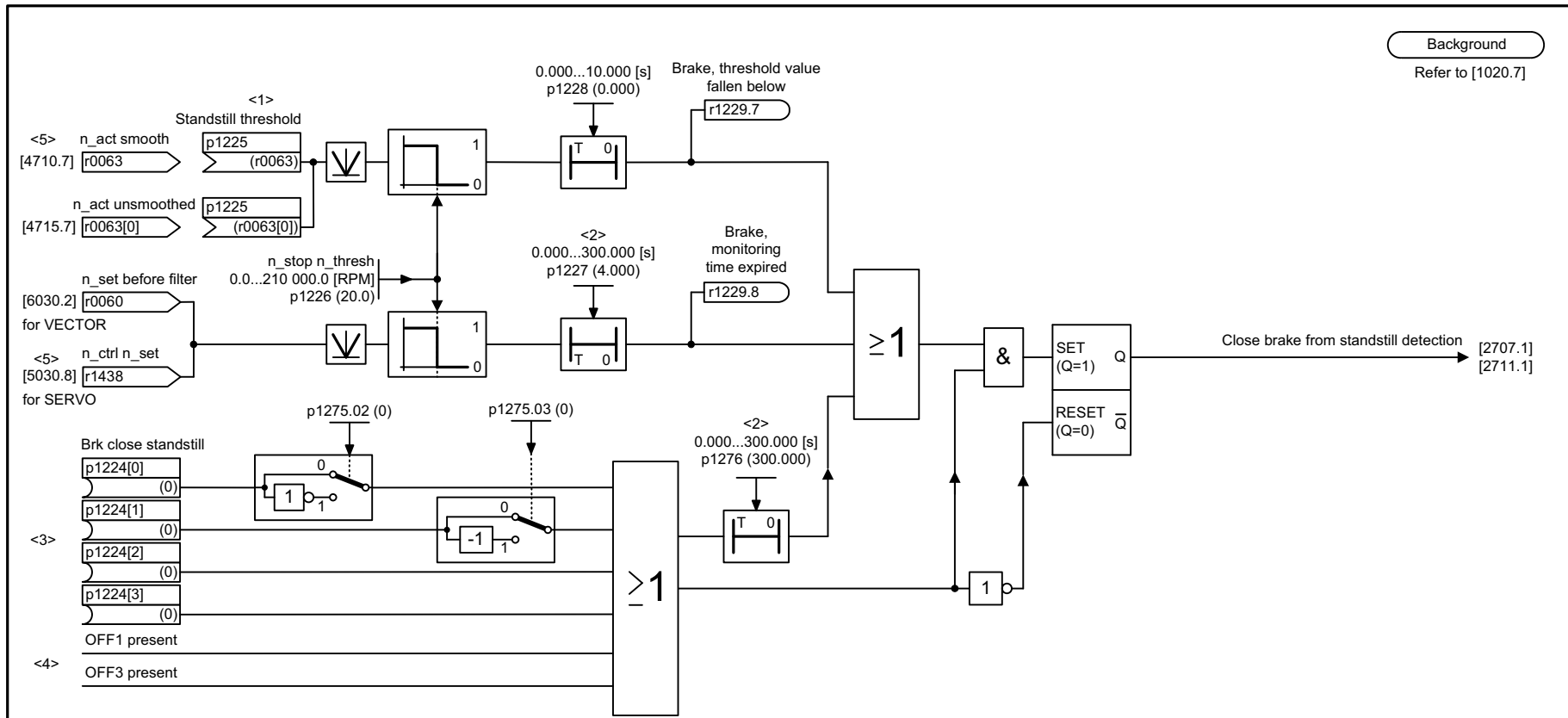
- <1> Motor holding brake configuration (p1215)
0 = No motor holding brake being used.
1 = Motor holding brake acc. to sequence control.
2 = Motor holding brake always released.
3 = Motor holding brake like sequence control, connection via BICO.
- <2> Priority assignment (high -> low): p1215, p0858, p0855, p0856, sequence control.
- <3> If p1215 = 0, 2 -> t = 0 ms. <10>
- <4> Only if Safety Integrated is active (Double Motor Module: X22, Chassis: X41).
- <5> For p1227 = 300 s, the monitoring function is deactivated.
- <6> If an external motor holding brake is used, p1215 should be set to 3 and r0899.12 should be interconnected as control signal.
- <7> r0046.21 = 0, as long as r0046.0 = 1 (OFF1 enable missing or power-on inhibit).
r0046.21 = 1, if p0858 = 1 or p0856 = 0.
The signal generation is shown simplified.
- <8> The internal signal includes signals that lead to OFF1 or OFF3 (e. g. BICO or fault response).
- <9> If the brake is permanently applied or released (p0855, p0858 or p1215), the drive does not wait while the brake is released or applied.
- <10> Only for SINAMICS S120.

Note: Braking signal diagnostic evaluation (p1278) only applies for SBC (Safe Brake Control) (controls the Safe Brake Relay). <10>
Note: With VECTOR with activated "parallel circuit" Function Module (r0108.15 = 1), the holding brake may only be connected to a power unit (p7015).

Рис. 2-81

2701 – Простое управление торможением (r0108.14 = 0)

1	2	3	4	5	6	7	8
DO: SERVO, VECTOR					fp_2701_54_eng.vsd	Function diagram	
Brake control - Basic brake control (r0108.14 = 0)					30.03.11 V04.05.00	S120/S150/G130/G150	
							- 2701 -

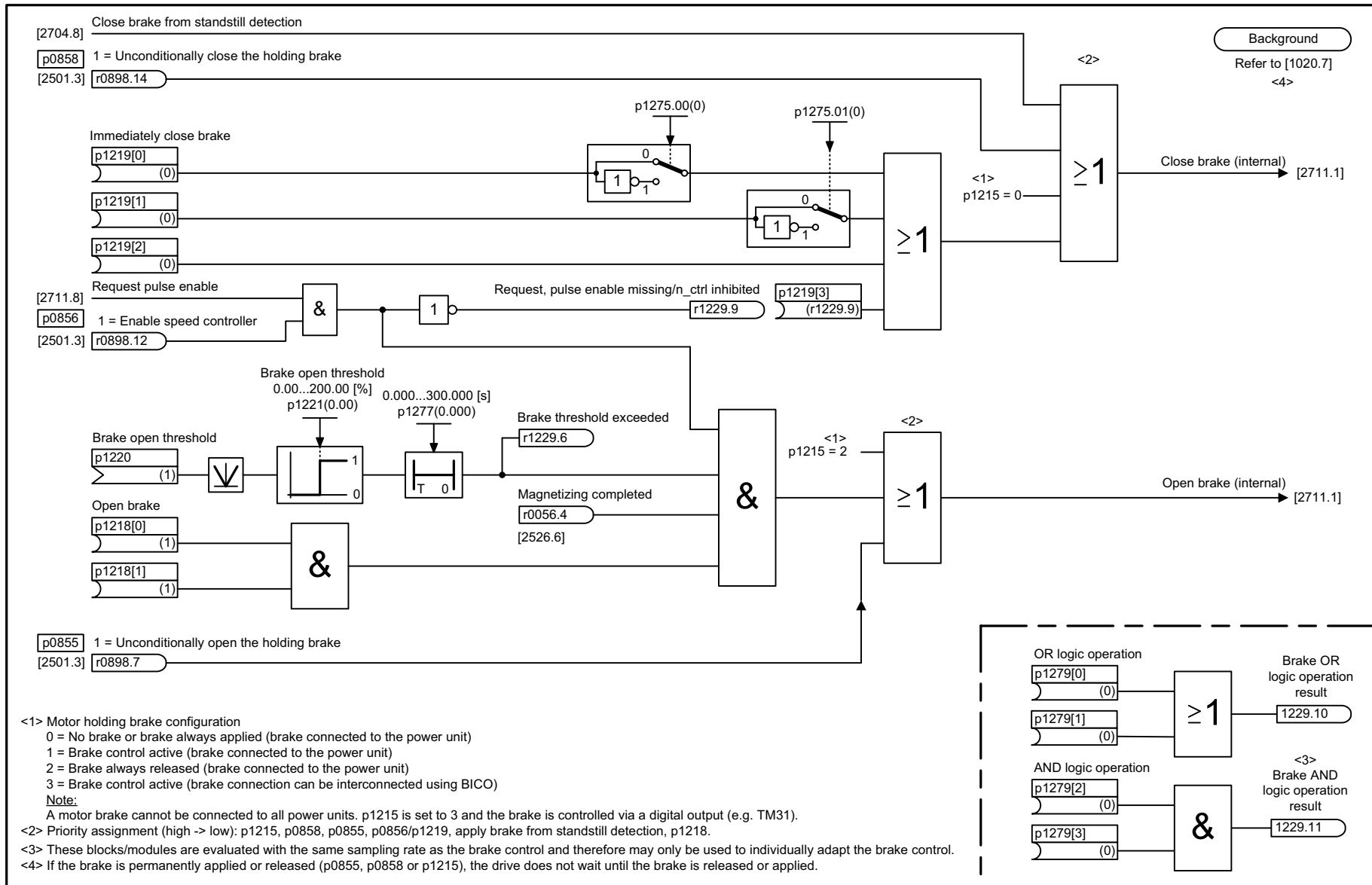


Background
Refer to [1020.7]

- <1> Shutdown threshold of the standstill detection. In this case (e.g. when using a brake), another criterion than the speed actual value can be selected to clear the pulses. Otherwise, we recommend to keep the factory setting.
- <2> For p1276 = 300.000 s, the timer is de-activated, i.e. the timer output is always 0. Note: When operating a motor with a brake which must not be applied while the motor is rotating, the monitoring time of both timers must be set to 300 s.
- <3> For operation without brake, p1224[0...3] must be 0 (factory setting) in order to avoid undesirable interaction with the sequence control.
- <4> The internal signal comprises signals that lead to OFF1 or OFF3, e.g. BICO or fault response.
- <5> Only for SINAMICS S120.

1	2	3	4	5	6	7	8
DO: SERVO, VECTOR					fp_2704_54_eng.vsd	Function diagram	
Brake control - Extended brake control, zero-speed detection (r0108.14 = 1)					12.10.10 V04.05.00	S120/S150/G130/G150	
- 2704 -							

Рис. 2-82 2704 – Расширенное управление торможением, определение состояния потока (r0108.14 = 1)



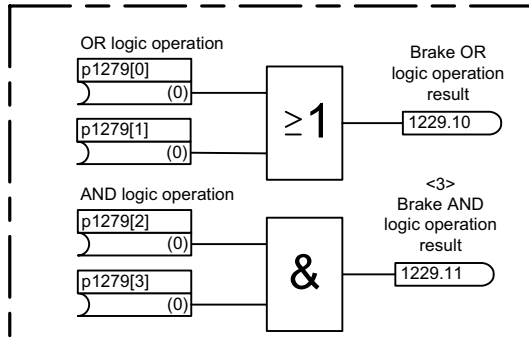
<1> Motor holding brake configuration
 0 = No brake or brake always applied (brake connected to the power unit)
 1 = Brake control active (brake connected to the power unit)
 2 = Brake always released (brake connected to the power unit)
 3 = Brake control active (brake connection can be interconnected using BICO)

Note:
 A motor brake cannot be connected to all power units. p1215 is set to 3 and the brake is controlled via a digital output (e.g. TM31).

<2> Priority assignment (high -> low): p1215, p0858, p0855, p0856/p1219, apply brake from standstill detection, p1218.

<3> These blocks/modules are evaluated with the same sampling rate as the brake control and therefore may only be used to individually adapt the brake control.

<4> If the brake is permanently applied or released (p0855, p0858 or p1215), the drive does not wait until the brake is released or applied.



1	2	3	4	5	6	7	8
DO: SERVO, VECTOR					fp_2707_54_eng.vsd	Function diagram	
Brake control - Extended brake control, open/close brake (r0108.14 = 1)					13.10.10 V04.05.00	S120/S150/G130/G150	
							- 2707 -

Рис. 2-83 2707 – Расширенное управление торможением, отпустить/включить тормоз (r0108.14 = 1)

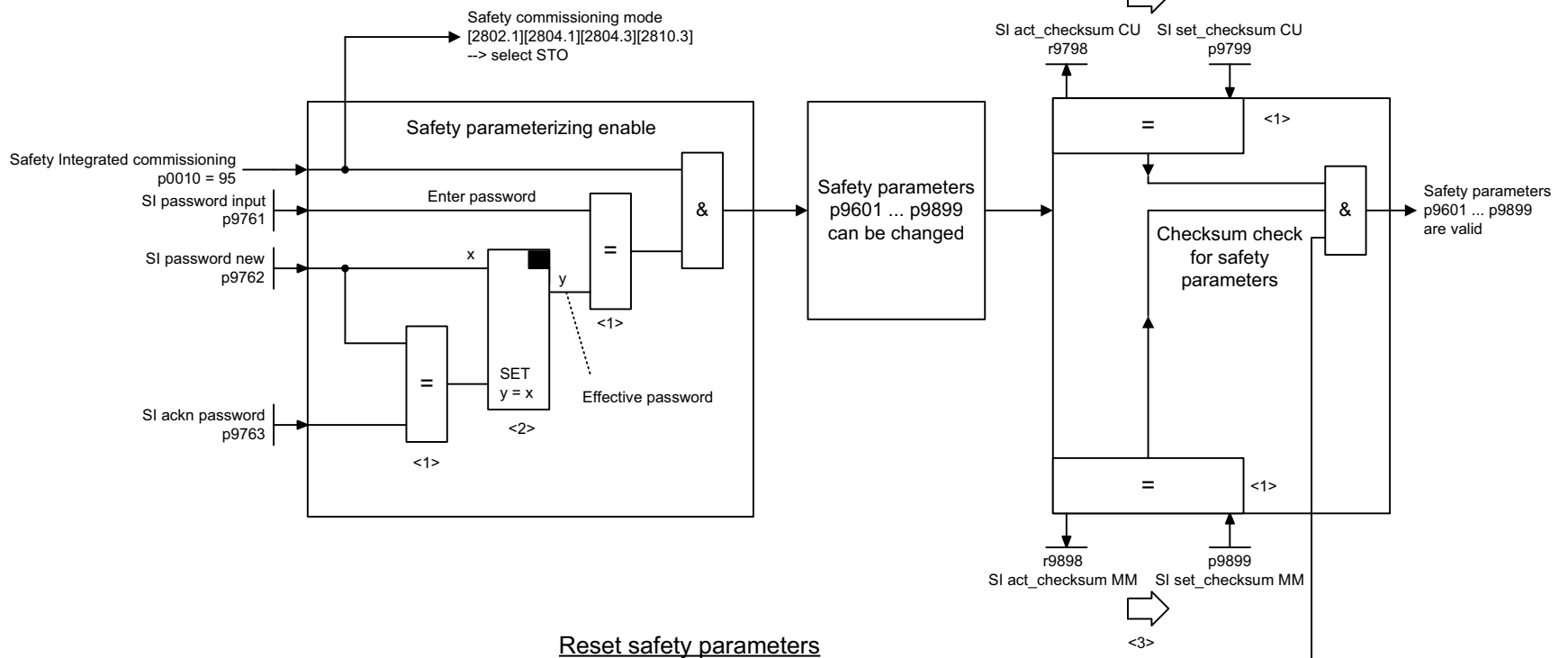
2.10 Базовые функции Safety Integrated

Функциональные схемы

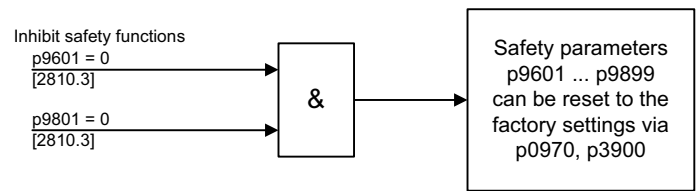
2800 – Менеджер параметров	2-1134
2802 – Контроли и ошибки/предупреждения	2-1135
2804 – Слова состояния	2-1136
2810 – STO (Safe Torque Off), SS1 (Safe Stop 1)	2-1137
2811 – STO (Safe Torque Off), безопасное гашение импульсов	2-1138
2814 – SBC (Safe Brake Control), SBA (Safe Brake Adapter)	2-1139

r9780 CU/r9880 MM

Change safety parameters



Reset safety parameters

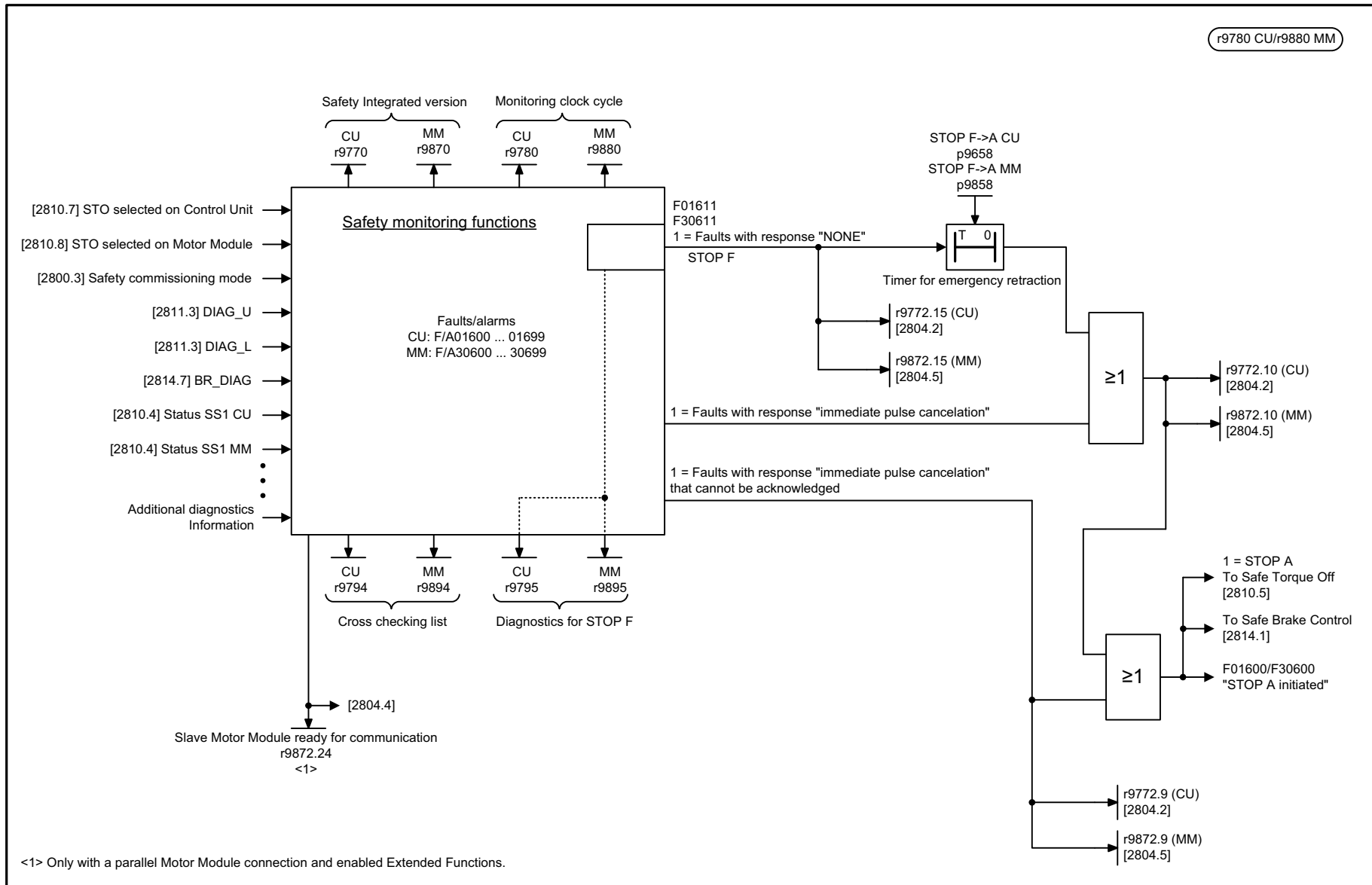


<1> Comparator, refer to [1021]
 <2> Analog signal memory, refer to [1021]
 <3> The target checksum must be equal to the actual checksum.

Рис. 2-85 2800 – Менеджер параметров

2-1134

1	2	3	4	5	6	7	8
DO: SERVO, VECTOR					fp_2800_54_eng.vsd	Function diagram	
SI Basic Functions - Parameter manager					15.11.11 V04.05.00	S120/S150/G130/G150	
- 2800 -							



1	2	3	4	5	6	7	8
DO: SERVO, VECTOR					fp_2802_54_eng.vsd	Function diagram	
SI Basic Functions - Monitoring functions and faults/alarms					15.11.11 V04.05.00	S120/S150/G130/G150	
							- 2802 -

Рис. 2-98 2802 – Контроли и ошибки/предупреждения

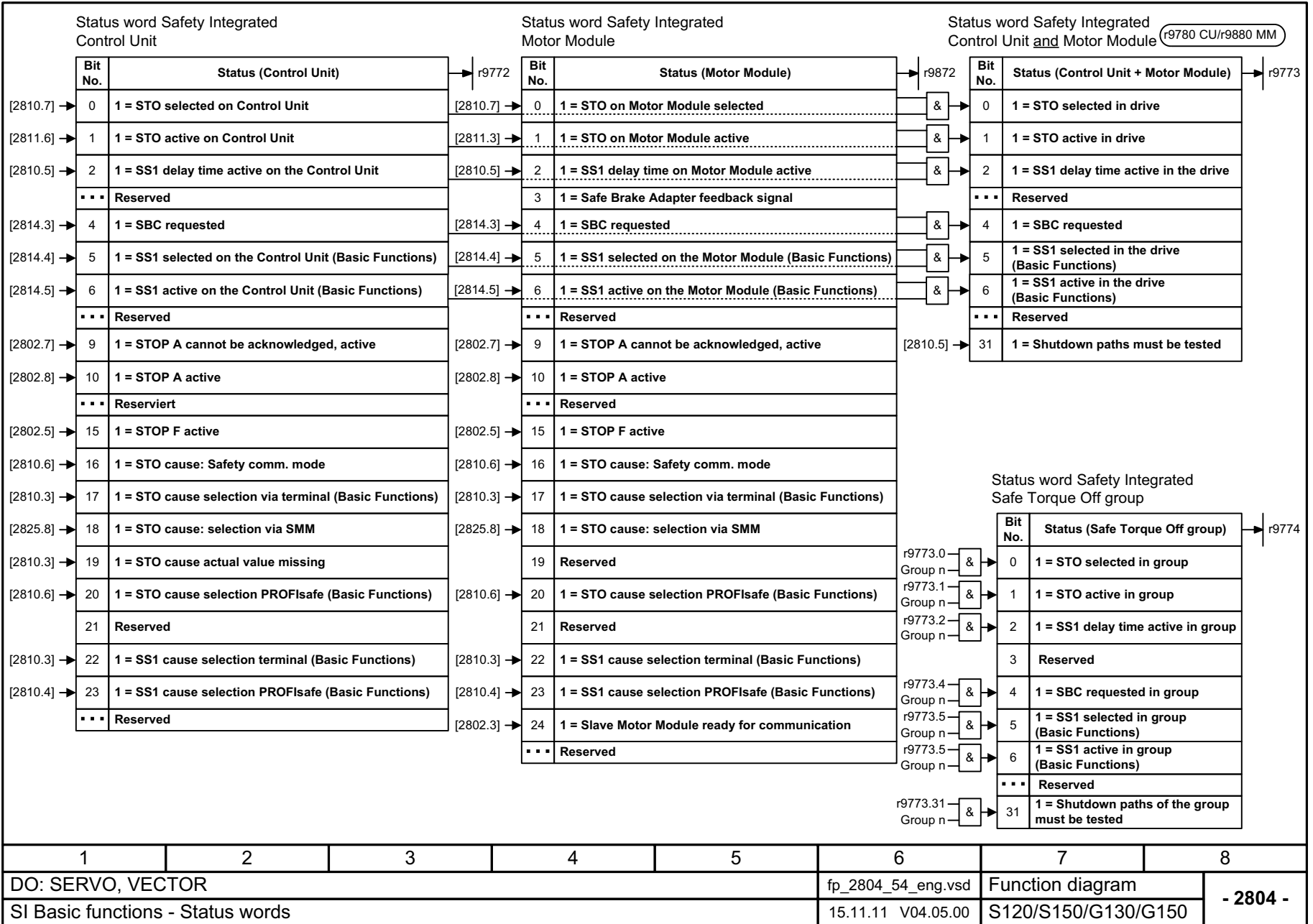
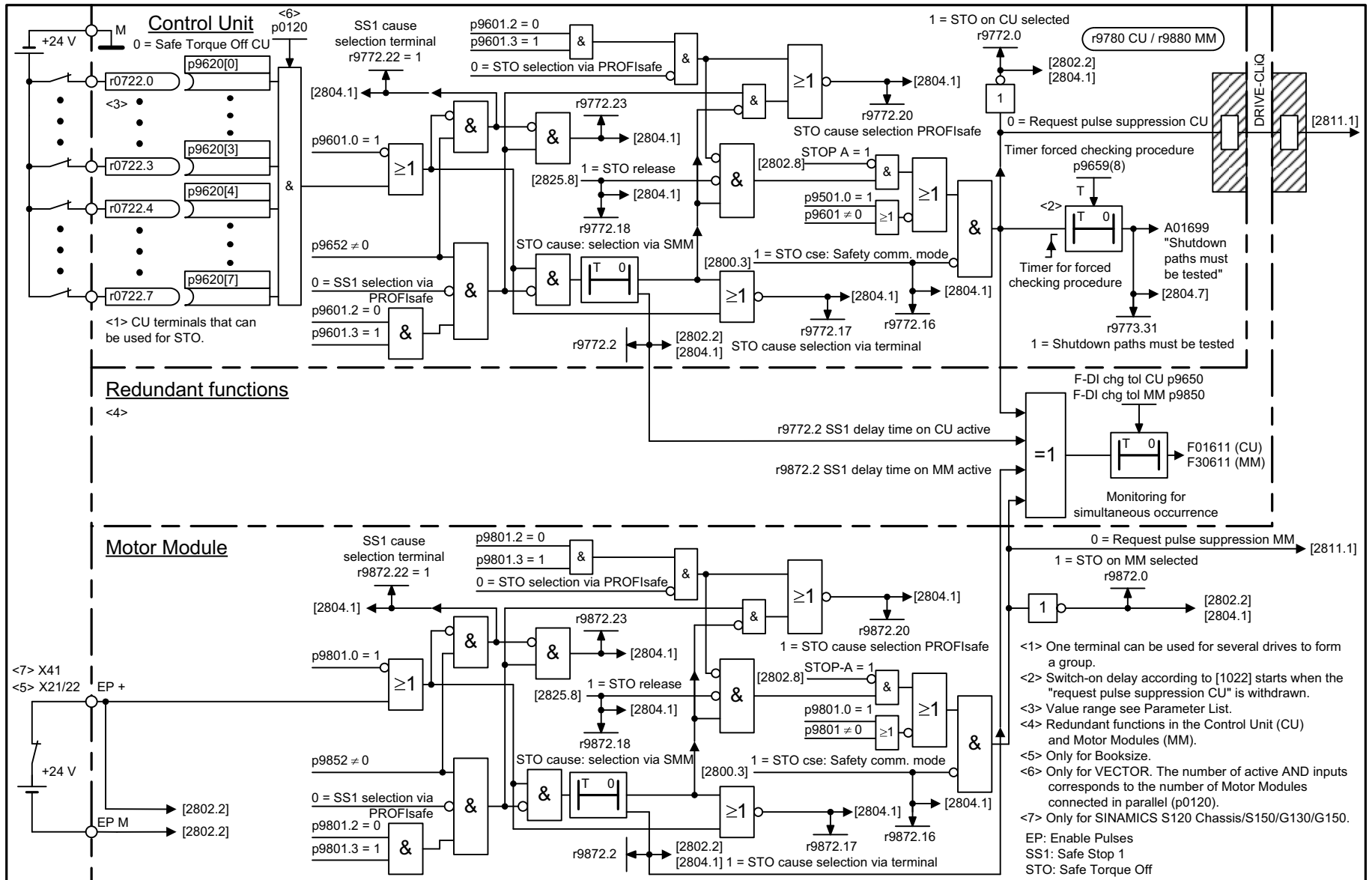


Рис. 2-87

2804 – Слова состояния

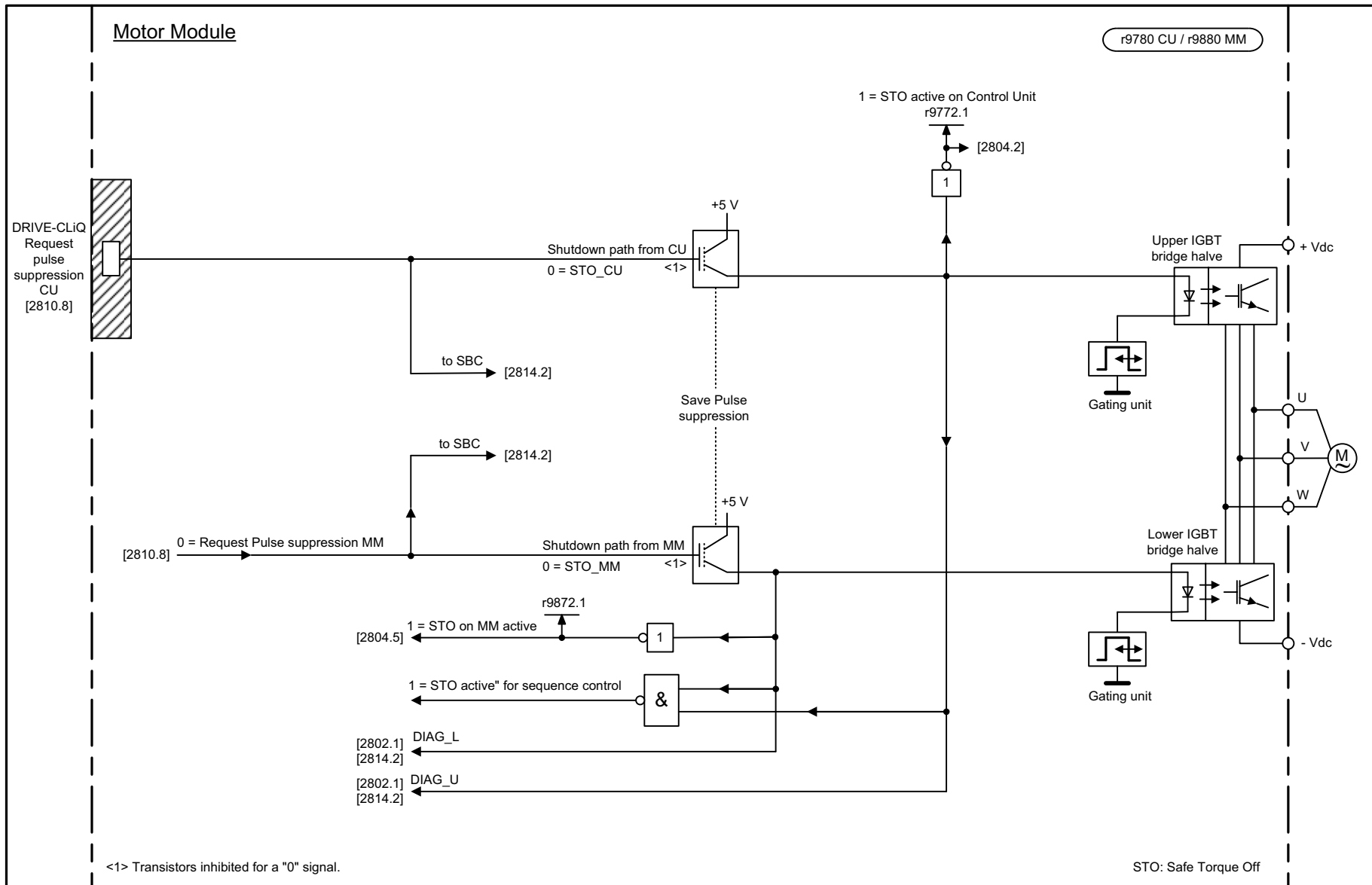
1	2	3	4	5	6	7	8
DO: SERVO, VECTOR					fp_2804_54_eng.vsd	Function diagram	
SI Basic functions - Status words					15.11.11 V04.05.00	S120/S150/G130/G150	
- 2804 -							



- <1> One terminal can be used for several drives to form a group.
 - <2> Switch-on delay according to [1022] starts when the "request pulse suppression CU" is withdrawn.
 - <3> Value range see Parameter List.
 - <4> Redundant functions in the Control Unit (CU) and Motor Modules (MM).
 - <5> Only for Booksize.
 - <6> Only for VECTOR. The number of active AND inputs corresponds to the number of Motor Modules connected in parallel (p0120).
 - <7> Only for SINAMICS S120 Chassis/S150/G130/G150.
- EP: Enable Pulses
SS1: Safe Stop 1
STO: Safe Torque Off

1	2	3	4	5	6	7	8
DO: SERVO, VECTOR						fp_2810_54_eng.vsd	Function diagram
SI Basic Functions - STO (Safe Torque Off), SS1 (Safe Stop 1)						15.11.11 V04.05.00	S120/S150/G130/G150
							- 2810 -

Рис. 2-88 2810 – STO (Safe Torque Off), SS1 (Safe Stop 1)

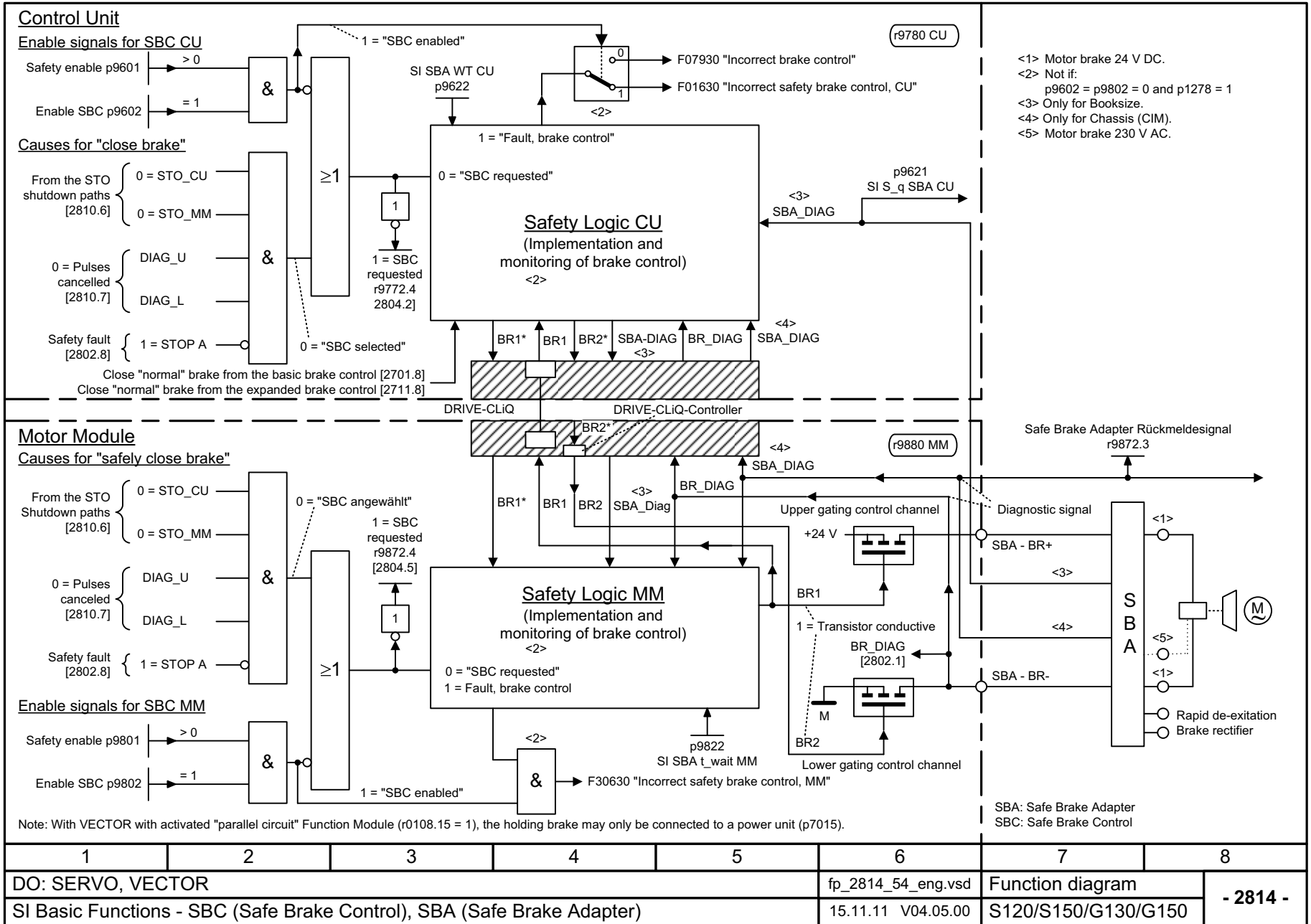


1	2	3	4	5	6	7	8
DO: SERVO, VECTOR					fp_2811_54_eng.vsd	Function diagram	
SI Basic Functions - STO (Safe Torque Off), Safe Pulse suppression					15.11.11 V04.05.00	S120/S150/G130/G150	
- 2811 -							

Рис. 2-89 2811 – STO (Safe Torque Off), безопасное гашение импульсов

2-1138

Рис. 2.90 2814 – SBC (Safe Brake Control), SBA (Safe Brake Adapter)

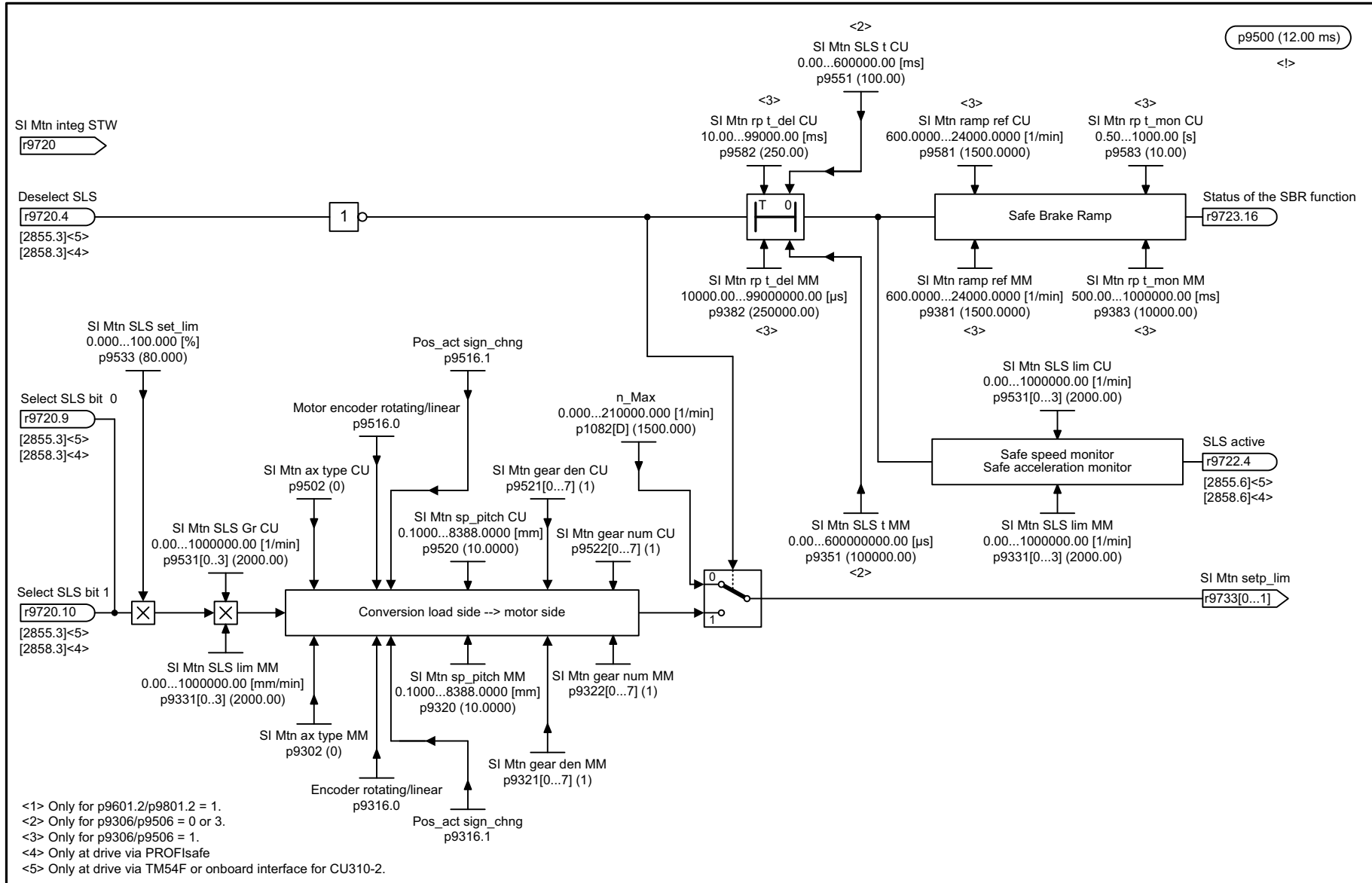


1	2	3	4	5	6	7	8
DO: SERVO, VECTOR					fp_2814_54_eng.vsd	Function diagram	
SI Basic Functions - SBC (Safe Brake Control), SBA (Safe Brake Adapter)					15.11.11 V04.05.00	S120/S150/G130/G150	
- 2814 -							

2.11 Расширенные функции Safety Integrated

Функциональные схемы

2820 – SLS (Safely-Limited Speed)	2-1141
2822 – SLP (Safely-Limited Position)	2-1142
2825 – SS1, SS2, SOS, внутренний STOP B, C, D, F	2-1143
2840 – Управляющее слово и слово состояния	2-1144
2846 – Менеджер параметров	2-1145
2847 – TM54F менеджер параметров	2-1146
2848 – TM54F конфигурация, F-DI/F-DO тест	2-1147
2850 – TM54F (F-DI 0 ... F-DI 4)	2-1148
2851 – TM54F (F-DI 5 ... F-DI 9)	2-1149
2853 – TM54F (F-DO 0 ... F-DO 3, DI 20 ... DI 23)	2-1150
2855 – TM54F интерфейс управления (p9601.2 = 1 & p9601.3 = 0)	2-1151
2856 – TM54F Safe State выбор	2-1152
2857 – TM54F согласование (F-DO 0 ... F-DO 3)	2-1153
2860 – SSM (Safe Speed Monitor)	2-1154
2861 – SDI (Safe Direction)	2-1155



1	2	3	4	5	6	7	8
DO: SERVO, VECTOR					fp_2820_54_eng.vsd	Function diagram	
SI Extended Functions - SLS (Safely-Limited Speed)					15.11.11 V04.05.00	S120/S150/G130/G150	

p9500 (12.00 ms)

Рис. 2-91 2820 – SLS (Safely-Limited Speed)

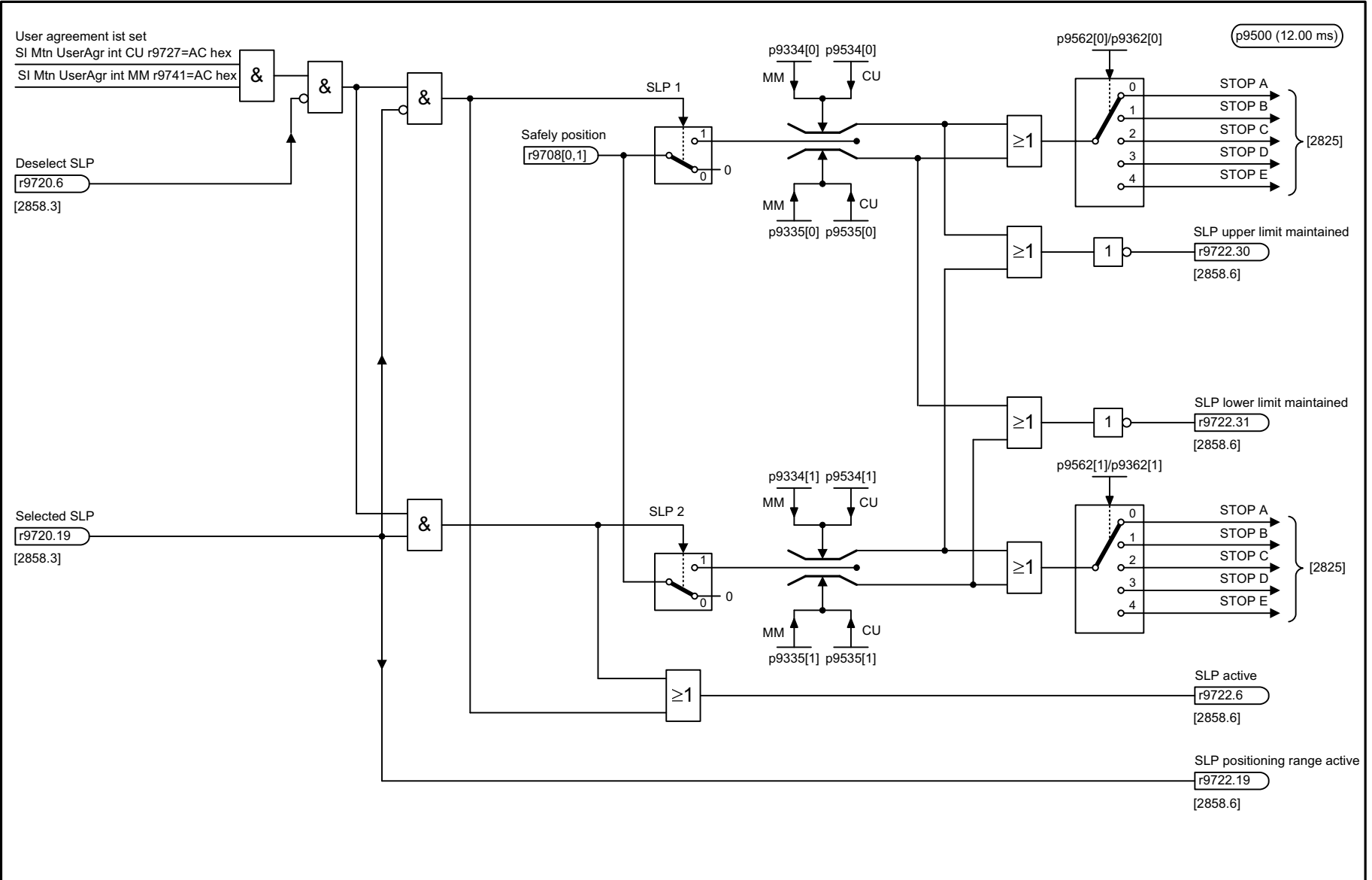
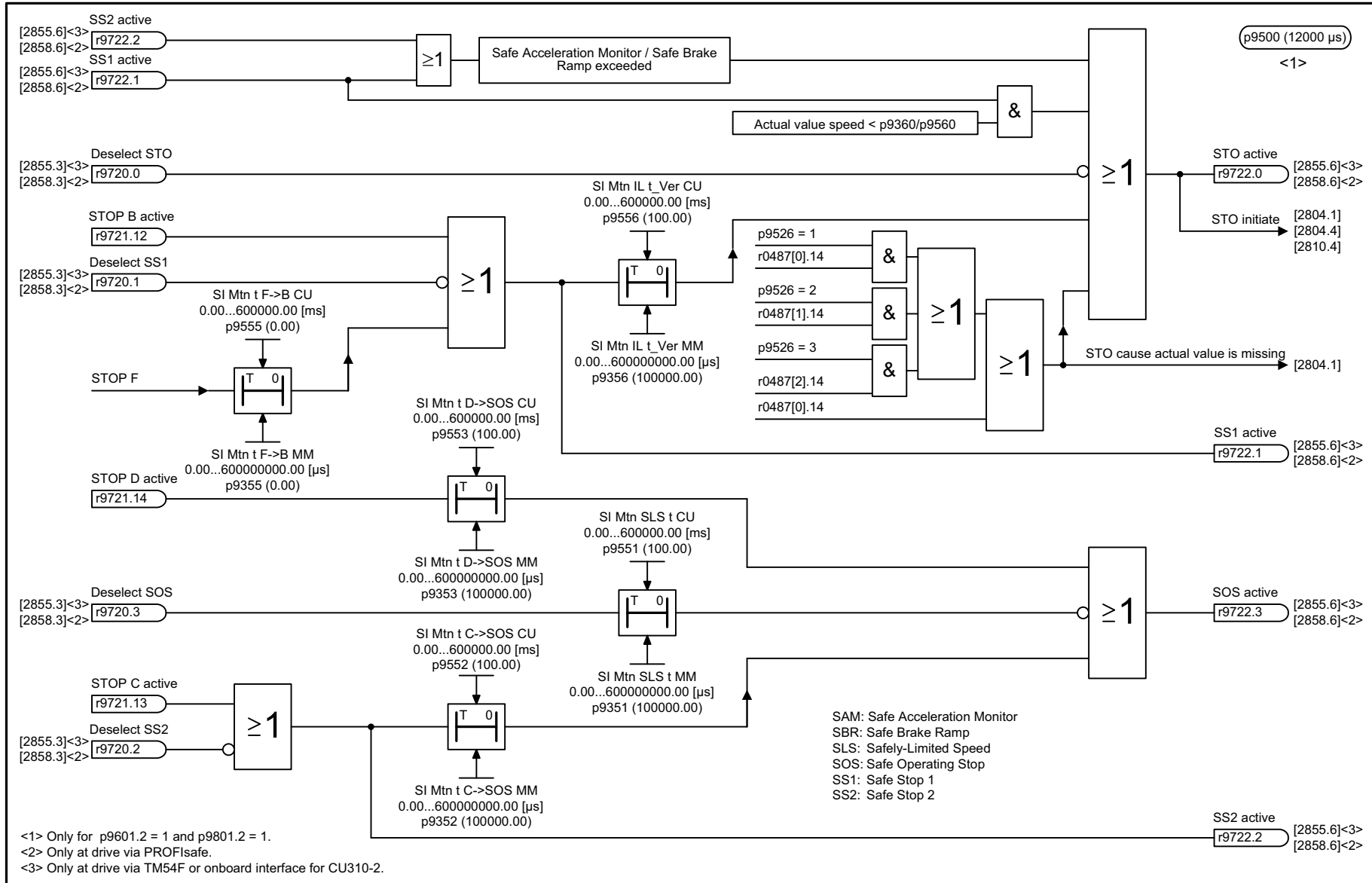


Рис. 2-92 2822 – SLP (Safely-Limited Position)

1	2	3	4	5	6	7	8
DO: SERVO, VECTOR					fp_2822_54_eng.vsd	Function diagram	
SI Extended Functions - SLP (Safely-Limited Position)					15.11.11 V04.05.00	S120/S150/G130/G150	



1	2	3	4	5	6	7	8
DO: SERVO, VECTOR					fp_2825_54_eng.vsd	Function diagram	
SI Extended Functions - SS1, SS2, SOS, Internal STOP B, C, D, F					15.11.11 V04.05.00	S120/S150/G130/G150	
- 2825 -							

Рис. 2.93 2825 – SS1, SS2, SOS, внутренний STOP B, C, D, F

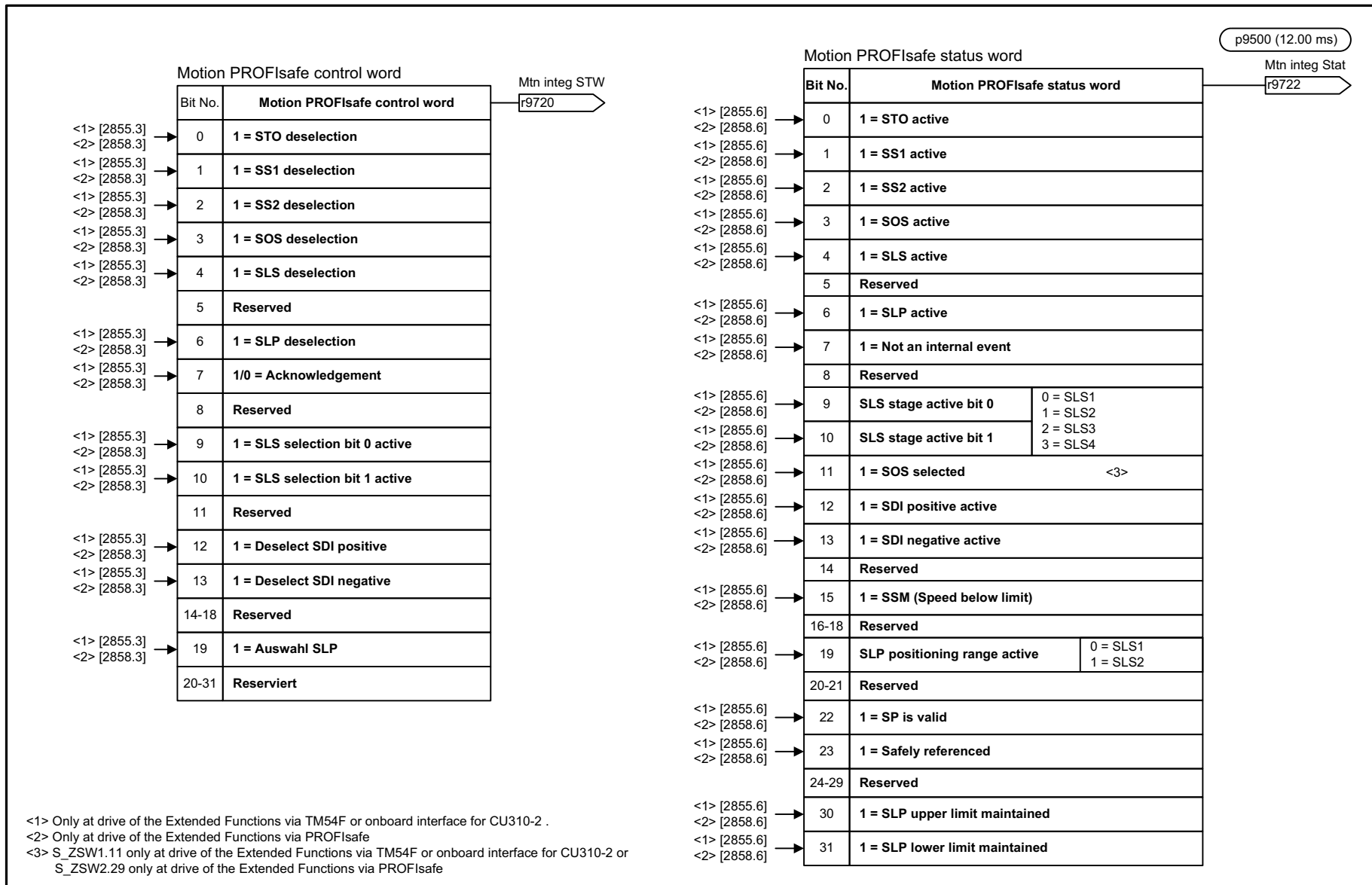


Рис. 2-94 2840 – Управляющее слово и слово состояния

2-1144

1	2	3	4	5	6	7	8
DO: SERVO, VECTOR					fp_2840_54_eng.vsd	Function diagram	
SI Extended Functions - Control word and status word					15.11.11 V04.05.00	S120/S150/G130/G150	
- 2840 -							

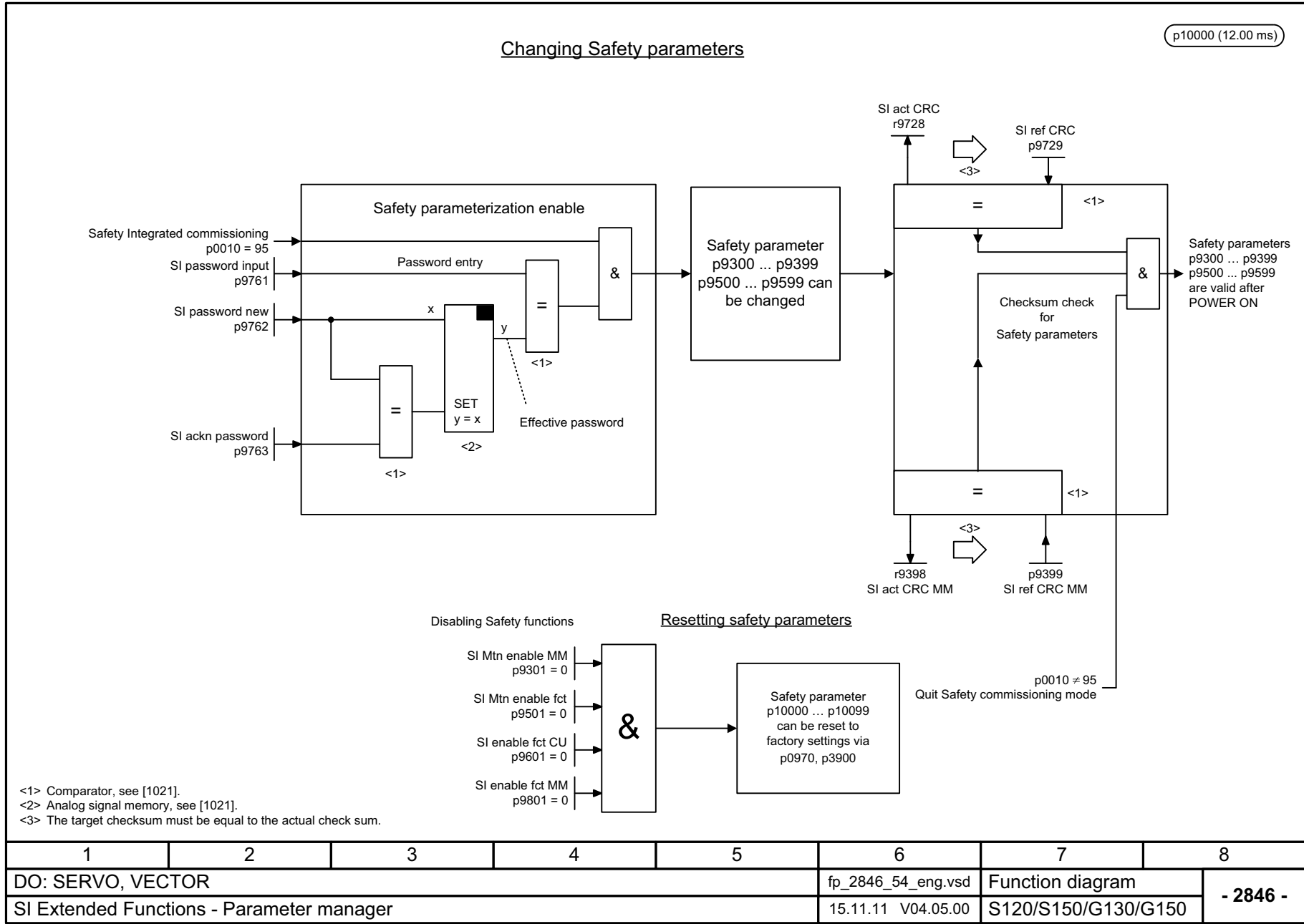
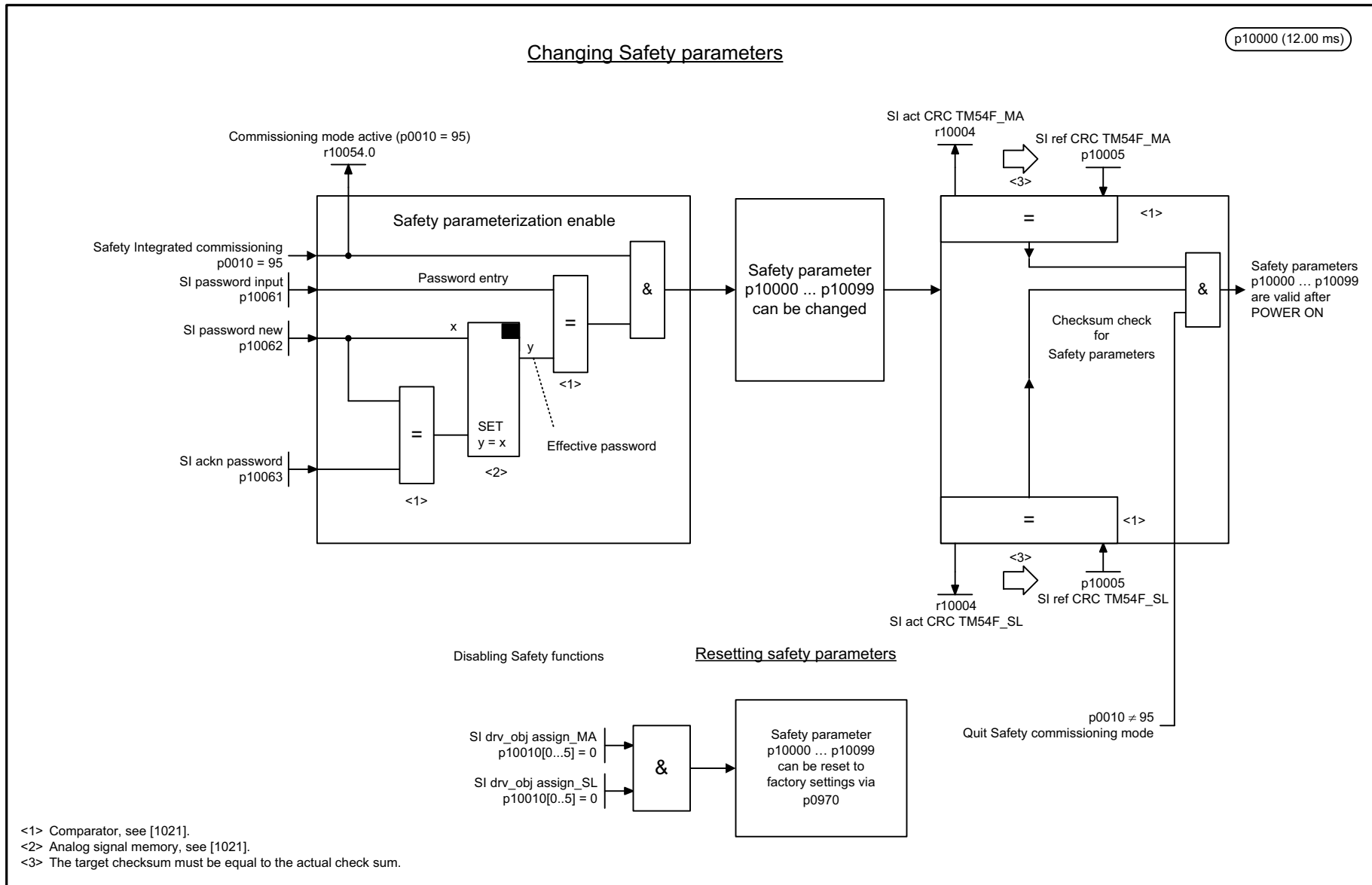


Рис. 2-95 2846 – Менеджер параметров



1	2	3	4	5	6	7	8
DO: TM54F_MA, TM54F_SL					fp_2847_51_eng.vsd	Function diagram	
SI Extended Functions - Parameter manager					15.11.11 V04.05.00	SINAMICS	

Рис. 2-96 2847 – TM54F менеджер параметров

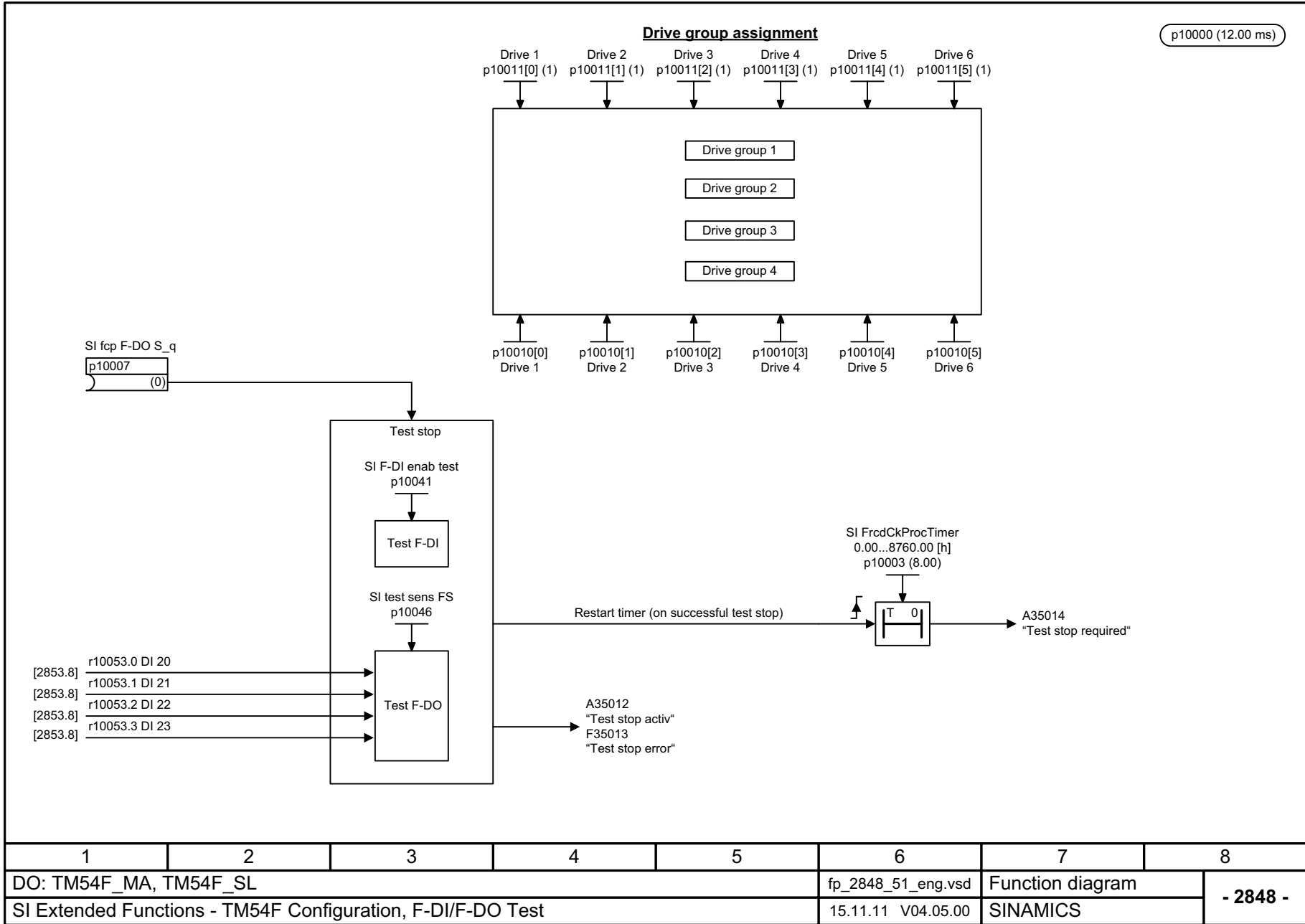
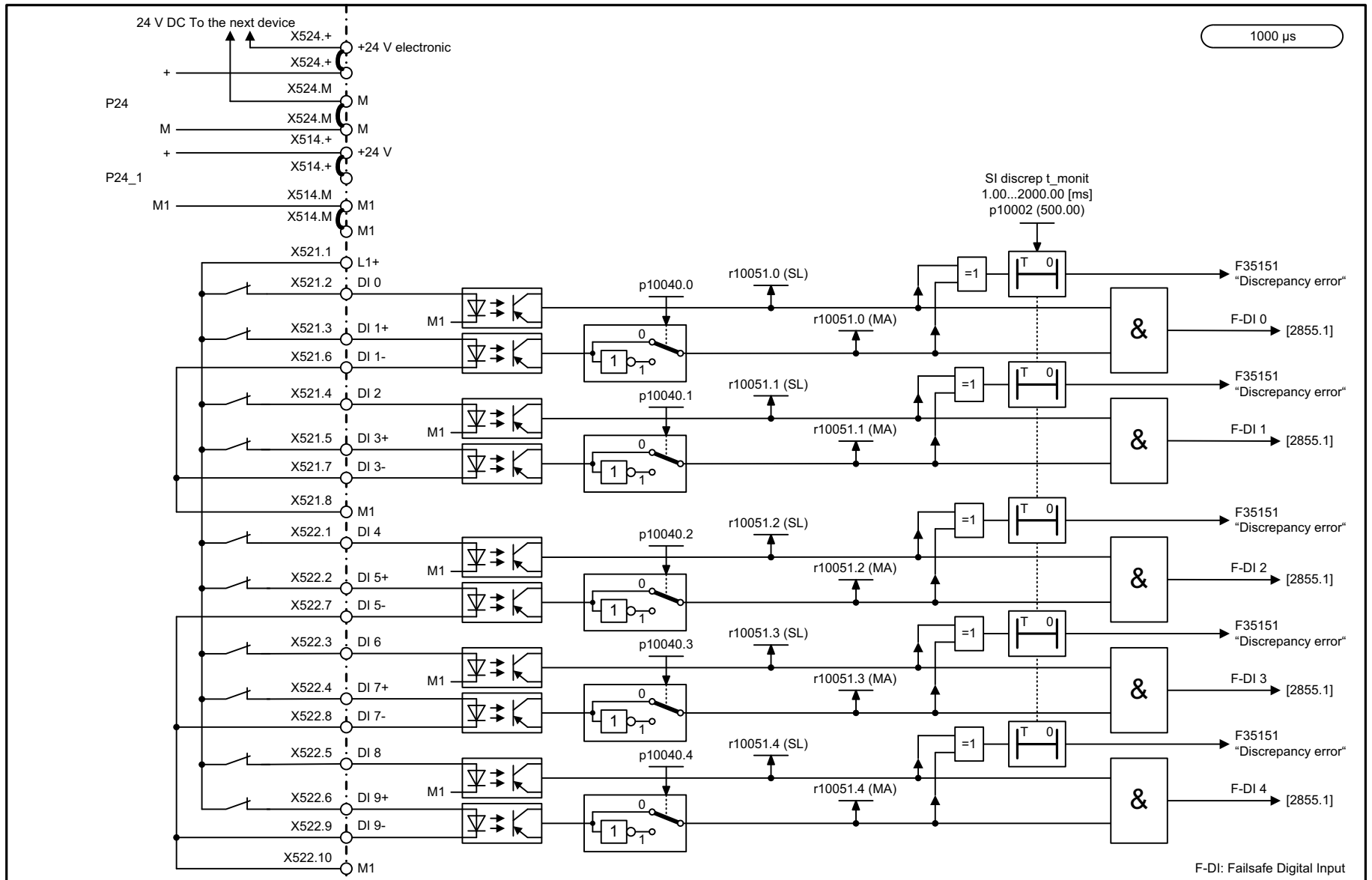


Рис. 2-97 2848 – TM54F конфигурация, F-DI/F-DO тест



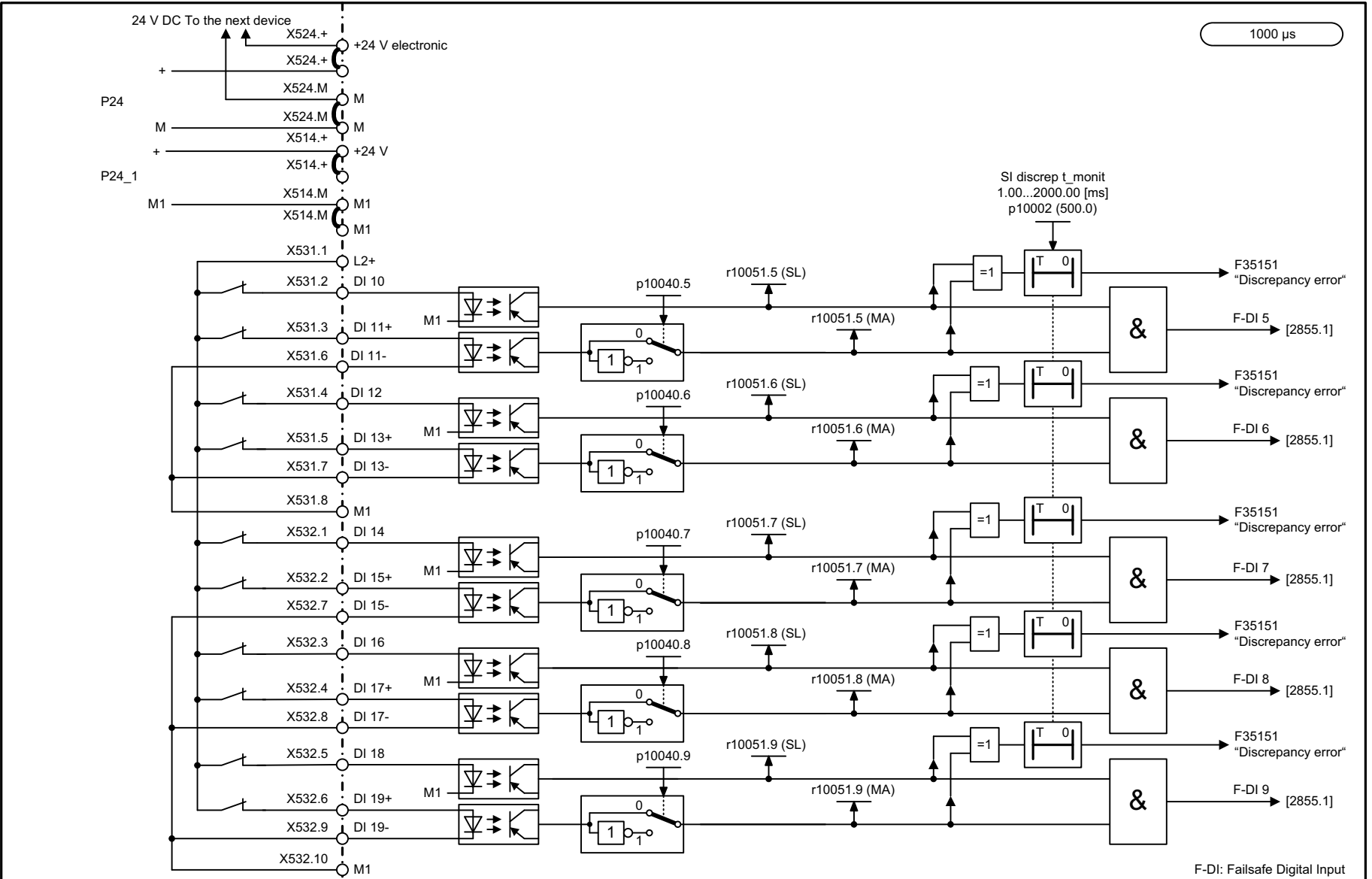
1	2	3	4	5	6	7	8
DO: TM54F_MA, TM54F_SL					fp_2850_51_eng.vsd	Function diagram	
SI Extended Functions - TM54F (F-DI 0 ... F-DI 4)					15.11.11 V04.05.00	SINAMICS	

1000 µs

Рис. 2-98

2850 – TM54F (F-DI 0 ... F-DI 4)

2-1148

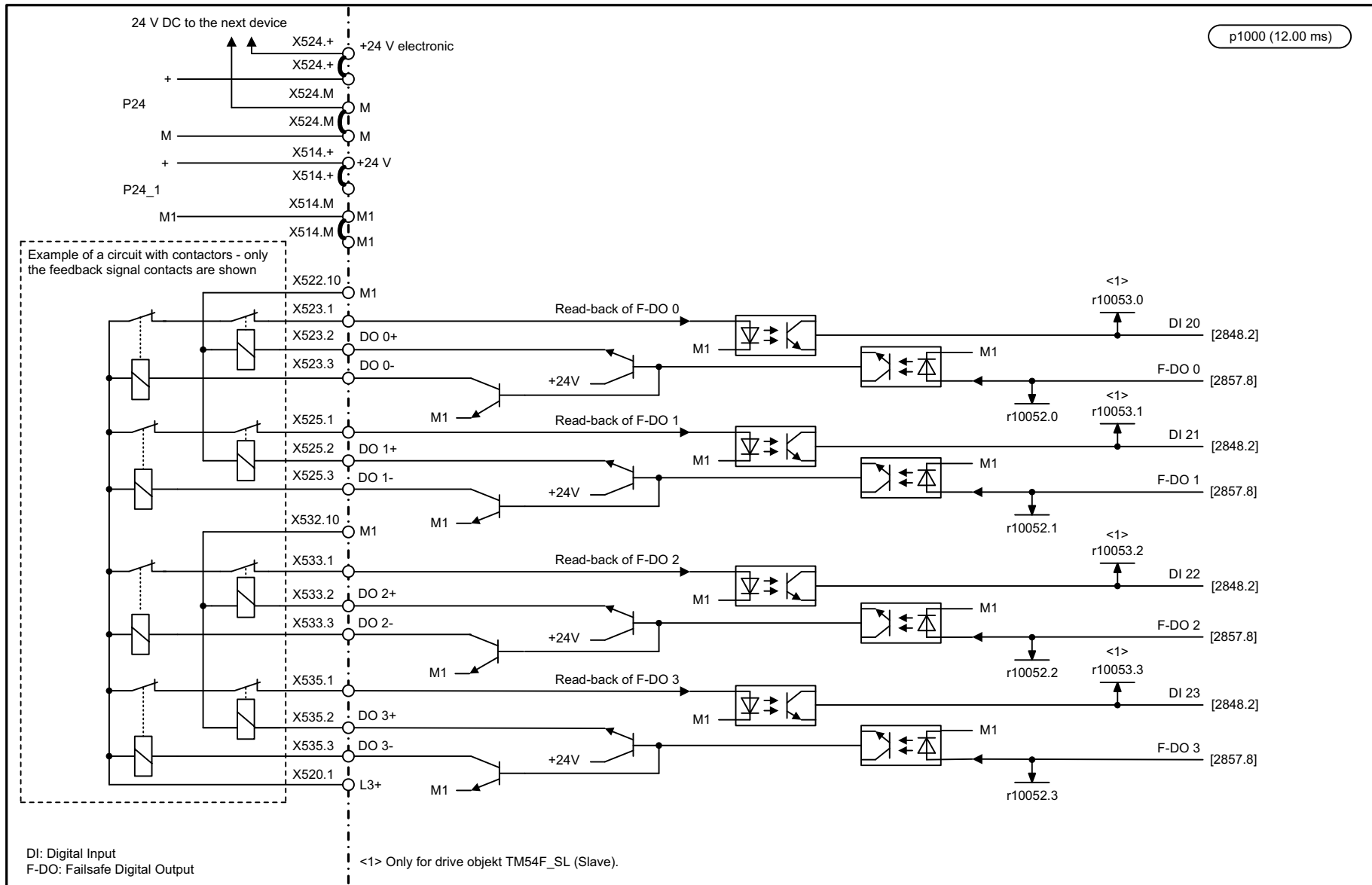


1000 µs

F-DI: Failsafe Digital Input

1	2	3	4	5	6	7	8
DO: TM54F_MA, TM54F_SL					fp_2851_51_eng.vsd	Function diagram	
SI Extended Functions - TM54F (F-DI 5 ... F-DI 9)					14.11.11 V04.05.00	SINAMICS	
							- 2851 -

Рис. 2-99 2851 – TM54F (F-DI 5 ... F-DI 9)



p1000 (12.00 ms)

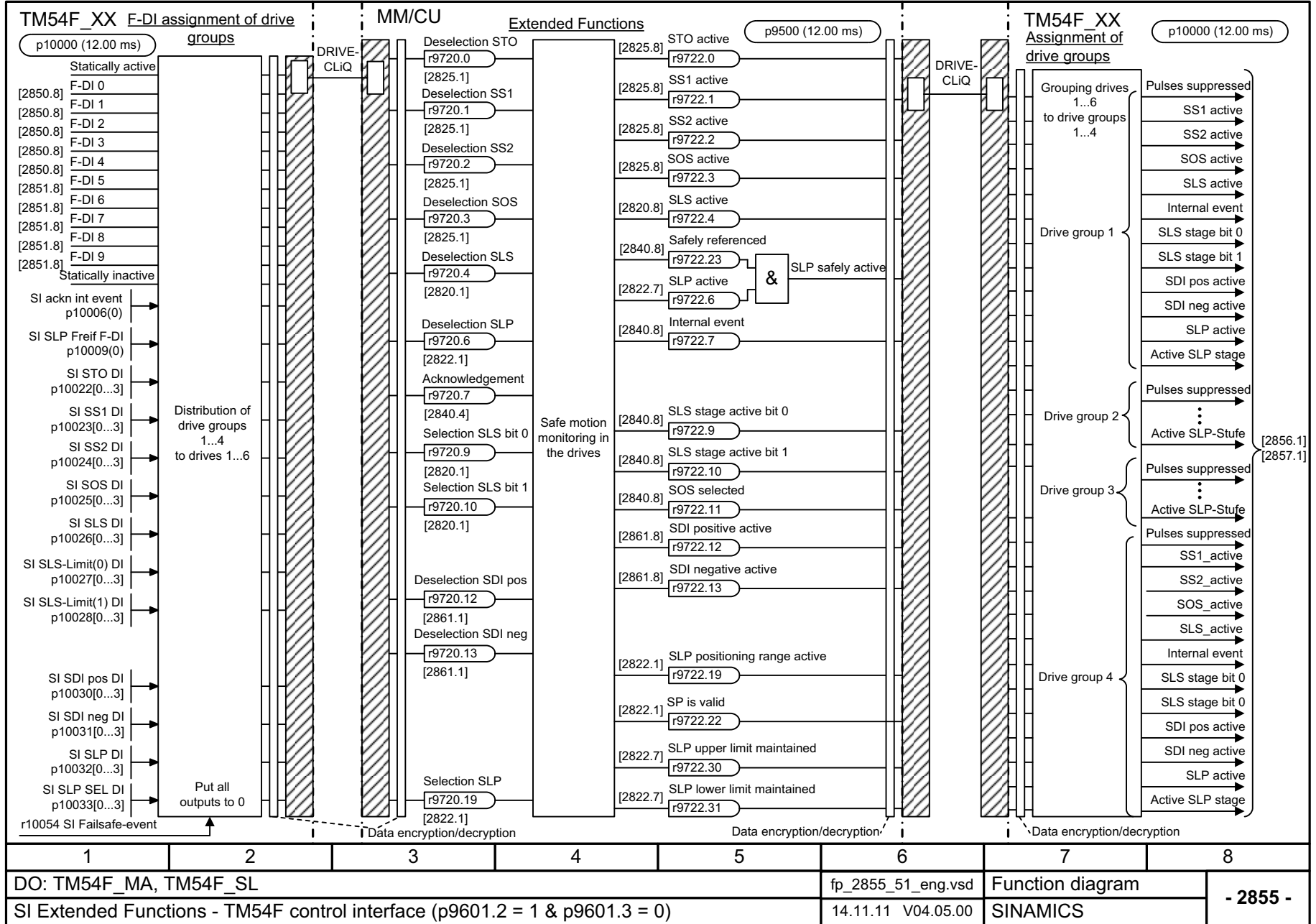
1	2	3	4	5	6	7	8
DO: TM54F_MA, TM54F_SL					fp_2853_51_eng.vsd	Function diagram	
SI Extended Functions - TM54F (F-DO 0 ... F-DO 3, DI 20 ... DI 23)					14.11.11 V04.05.00	SINAMICS	
							- 2853 -

Рис. 2-100 2853 – TM54F (F-DO 0 ... F-DO 3, DI 20 ... DI 23)

2-1150

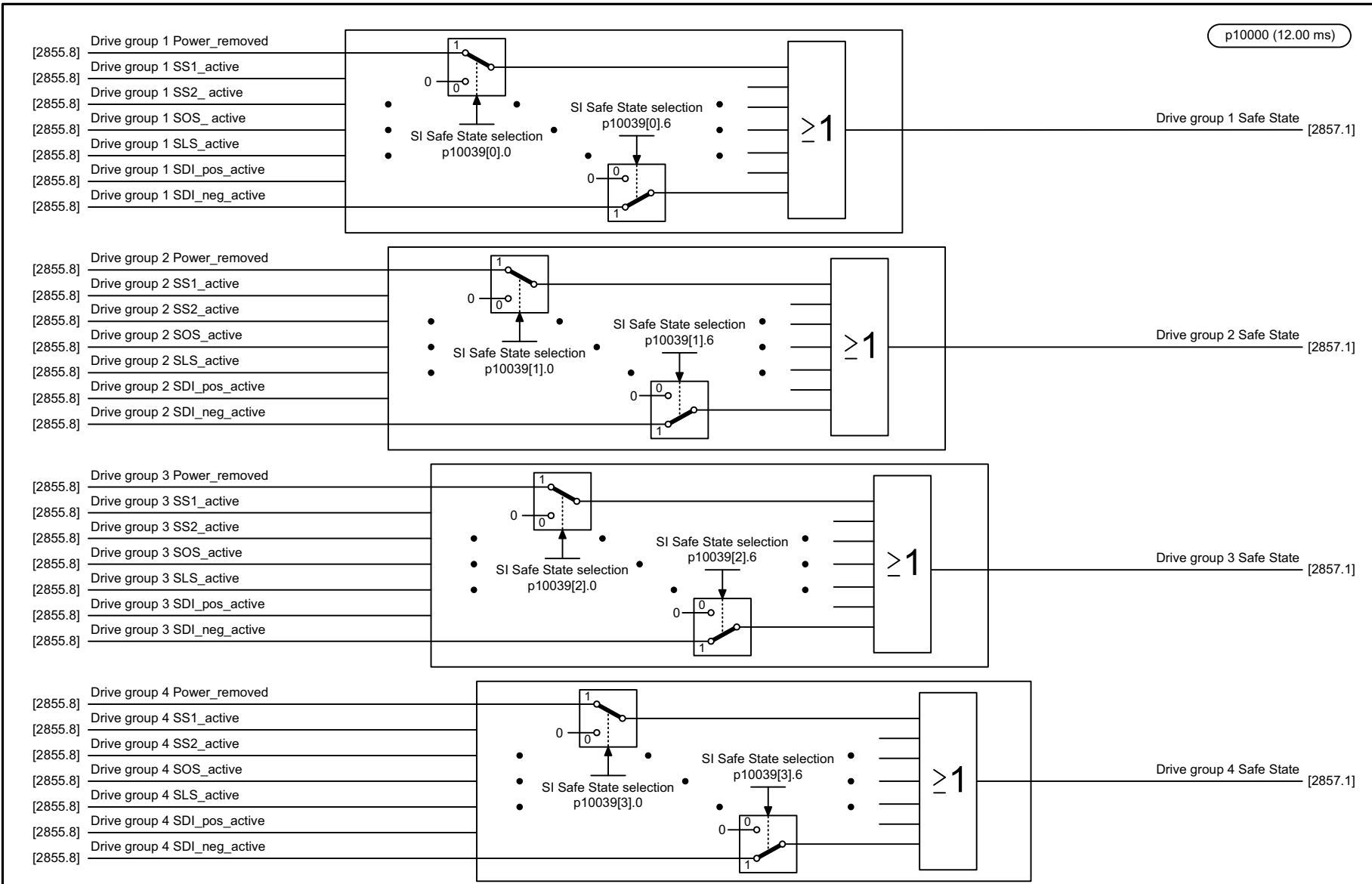
© Siemens AG 2012. Все права защищены.
 SINAMICS G130/G150 Справочник по параметрированию (LH2), 01/2012, А5Е03263491А

Рис. 2-101 2855 – TM54F интерфейс управления (p9601.2 = 1 & p9601.3 = 0)



Расширенные функции Safety Integrated

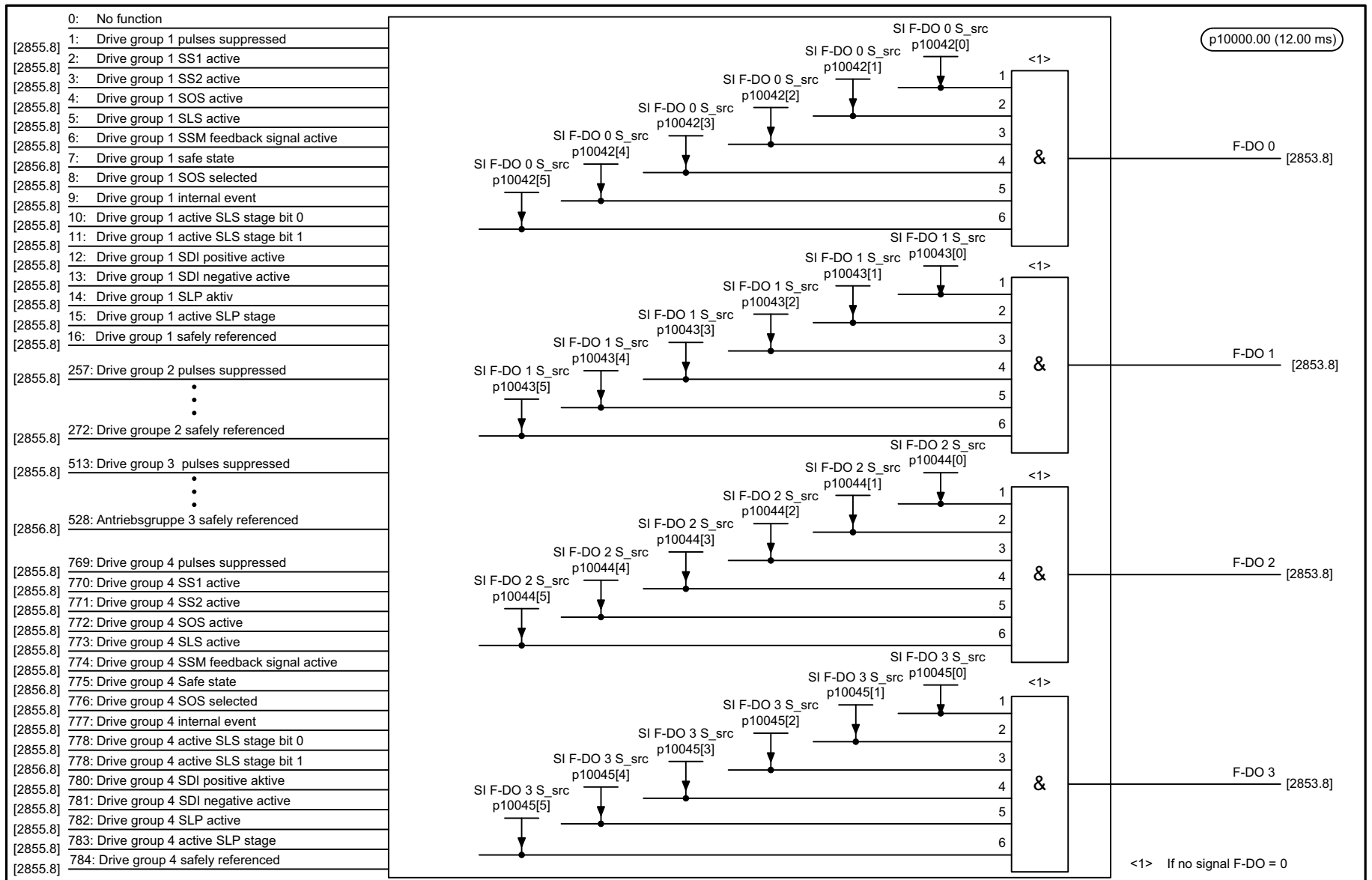
Функциональные схемы



1	2	3	4	5	6	7	8
DO: TM54F_MA, TM54F_SL					fp_2856_51_eng.vsd	Function diagram	
SI Extended Functions - TM54F Safe State selection					14.11.11 V04.05.00	SINAMICS	

Рис. 2-102

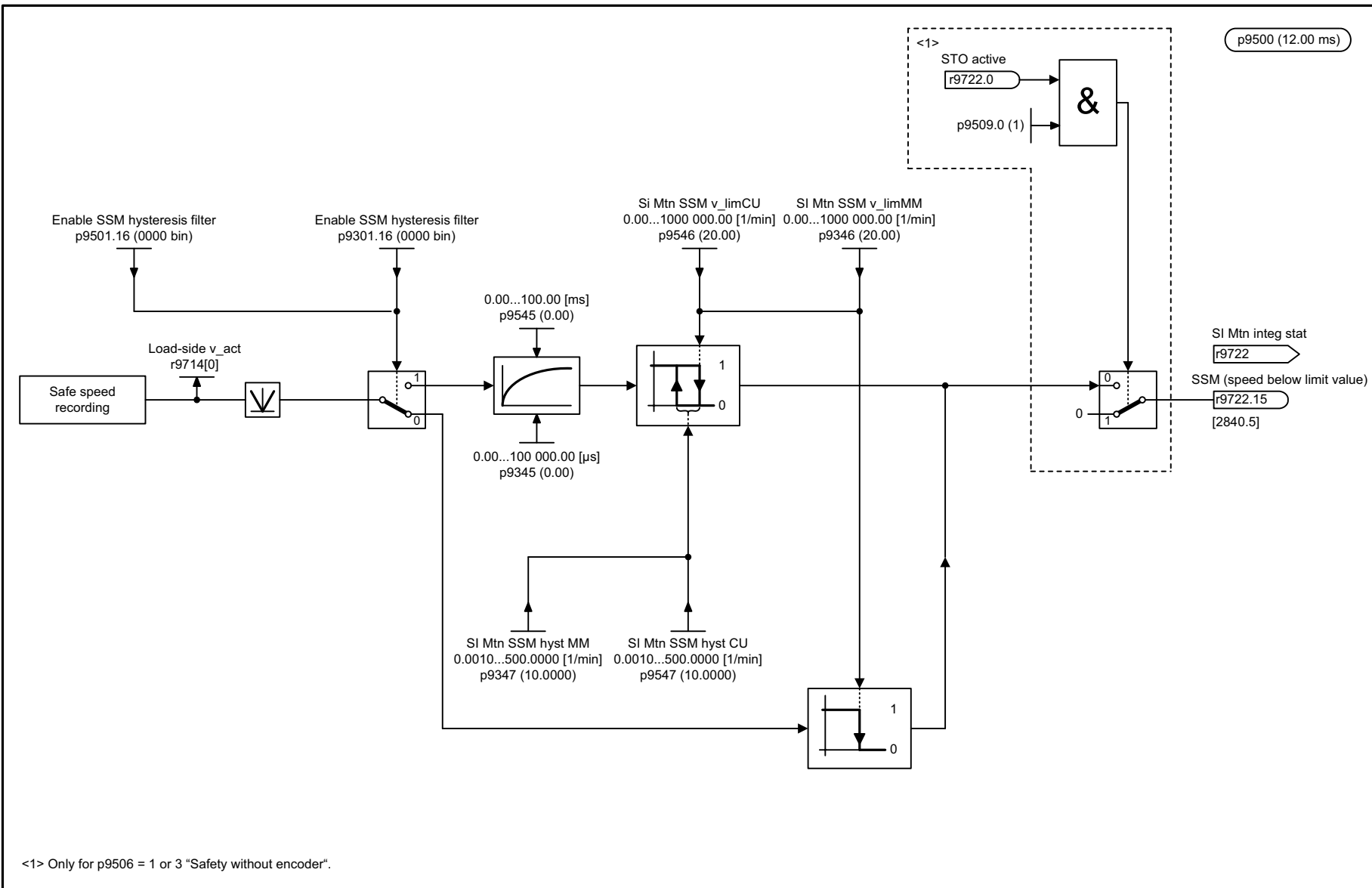
2856 – TM54F Safe State выбор



- 0: No function
- [2855.8] 1: Drive group 1 pulses suppressed
- [2855.8] 2: Drive group 1 SS1 active
- [2855.8] 3: Drive group 1 SS2 active
- [2855.8] 4: Drive group 1 SOS active
- [2855.8] 5: Drive group 1 SLS active
- [2855.8] 6: Drive group 1 SSM feedback signal active
- [2856.8] 7: Drive group 1 safe state
- [2855.8] 8: Drive group 1 SOS selected
- [2855.8] 9: Drive group 1 internal event
- [2855.8] 10: Drive group 1 active SLS stage bit 0
- [2855.8] 11: Drive group 1 active SLS stage bit 1
- [2855.8] 12: Drive group 1 SDI positive active
- [2855.8] 13: Drive group 1 SDI negative active
- [2855.8] 14: Drive group 1 SLP aktiv
- [2855.8] 15: Drive group 1 active SLP stage
- [2855.8] 16: Drive group 1 safely referenced
- [2855.8] 257: Drive group 2 pulses suppressed
- ⋮
- [2855.8] 272: Drive groupe 2 safely referenced
- [2855.8] 513: Drive group 3 pulses suppressed
- ⋮
- [2856.8] 528: Antriebsgruppe 3 safely referenced
- ⋮
- [2855.8] 769: Drive group 4 pulses suppressed
- [2855.8] 770: Drive group 4 SS1 active
- [2855.8] 771: Drive group 4 SS2 active
- [2855.8] 772: Drive group 4 SOS active
- [2855.8] 773: Drive group 4 SLS active
- [2855.8] 774: Drive group 4 SSM feedback signal active
- [2856.8] 775: Drive group 4 Safe state
- [2855.8] 776: Drive group 4 SOS selected
- [2855.8] 777: Drive group 4 internal event
- [2855.8] 778: Drive group 4 active SLS stage bit 0
- [2856.8] 778: Drive group 4 active SLS stage bit 1
- [2855.8] 780: Drive group 4 SDI positive aktive
- [2855.8] 781: Drive group 4 SDI negative active
- [2855.8] 782: Drive group 4 SLP active
- [2855.8] 783: Drive group 4 active SLP stage
- [2855.8] 784: Drive group 4 safely referenced

1	2	3	4	5	6	7	8
DO: TM54F_MA, TM54F_SL					fp_2857_51_eng.vsd	Function diagram	
SI Extended Functions - TM54F assignment (F-DO 0 ... F-DO 3)					14.11.11 V04.05.00	SINAMICS	
							- 2857 -

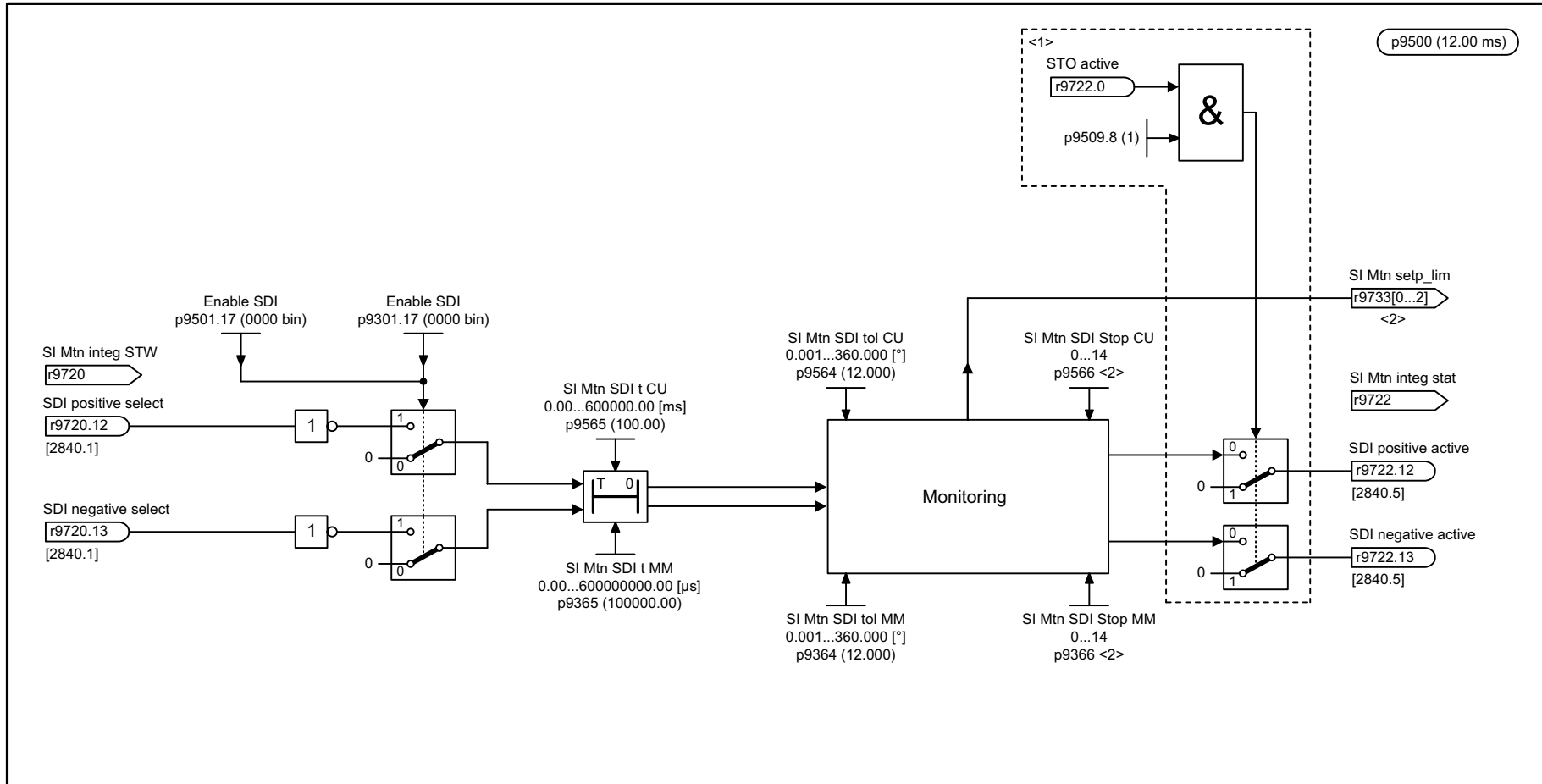
Рис. 2-103 2857 – TM54F согласование (F-DO 0 ... F-DO 3)



1	2	3	4	5	6	7	8
DO: SERVO, VECTOR					fp_2860_54_eng.vsd	Function diagram	
SI Extended Functions - SSM (Safe Speed Monitor)					14.11.11 V04.05.00	S120/S150/G130/G150	
- 2860 -							

Рис. 2-104 2860 – SSM (Safe Speed Monitor)

2-1154



<1> Only for p9506 = 1 or 3 "Safety without encoder".

Selected SI-Function	r9733[0] Setpoint limiting positive	r9733[1] Setpoint limiting negative	r9733[2] Setpoint limit absolute
SDI positive	p1082	0	p1082
SDI negative	0	-p1082	p1082
SDI positive + SLSx	p9531[x] x p9533	0	p9531[x] x p9533
SDI negativ + SLSx	0	-p9531[x] x p9533	p9531[x] x p9533

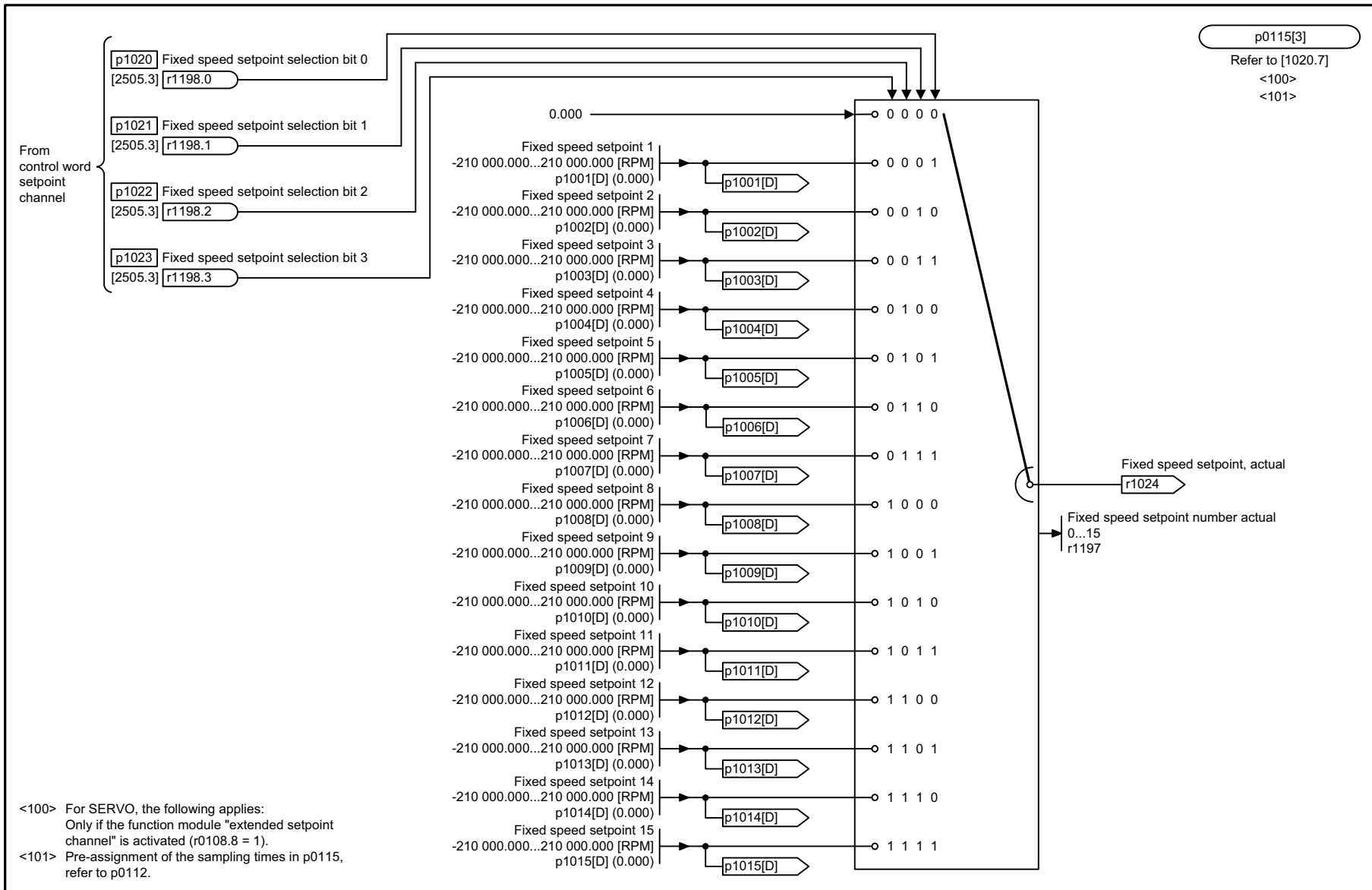
1	2	3	4	5	6	7	8
DO: SERVO, VECTOR					fp_2861_54_eng.vsd	Function diagram	
SI Extended Functions - SDI (Safe Direction)					14.11.11 V04.05.00	S120/S150/G130/G150	

Рис. 2-105 2861 – SDI (Safe Direction)

2.12 Канал заданных значений

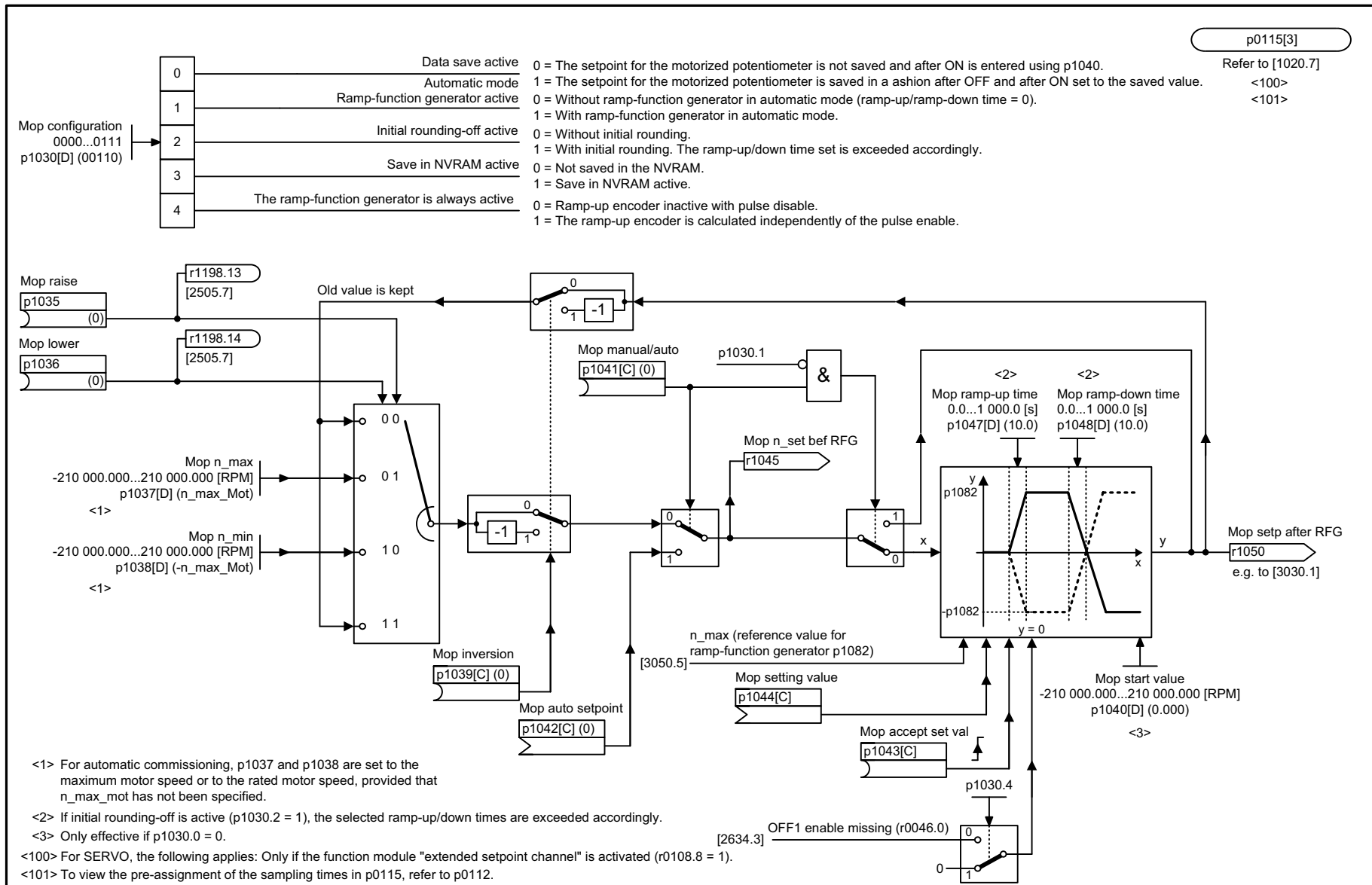
Функциональные схемы

3010 – Постоянные заданные значения скорости	2-1157
3020 – Моторпотенциометр	2-1158
3030 – Главное/доп. зад. знач., масштабирование зад. знач., толчковая подача	2-1159
3040 – Ограничение направления и реверс	2-1160
3050 – Полосы пропуска и ограничения скорости	2-1161
3060 – Простой задатчик интенсивности	2-1162
3070 – Расширенный задатчик интенсивности	2-1163
3080 – Выбор, слово состояния и слежение за задатчиком интенсивности	2-1164



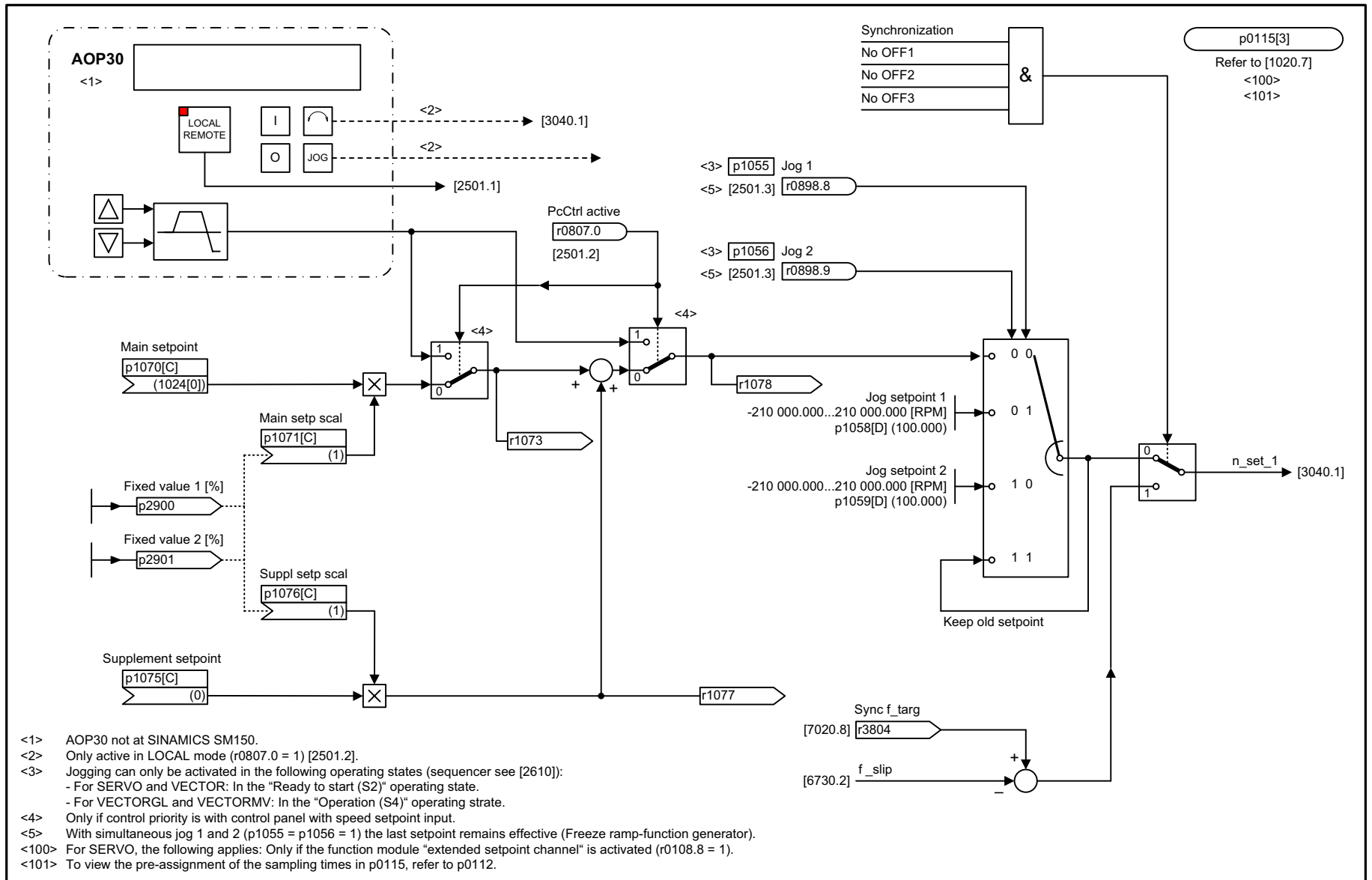
1	2	3	4	5	6	7	8
DO: SERVO, VECTOR, VECTORGL, VECTORMV, VECTORSL					fp_3010_51_eng.vsd	Function diagram	
Setpoint channel - Fixed speed setpoints					29.06.09 V04.05.00	SINAMICS	
							- 3010 -

Рис. 2-106 3010 – Постоянные заданные значения скорости



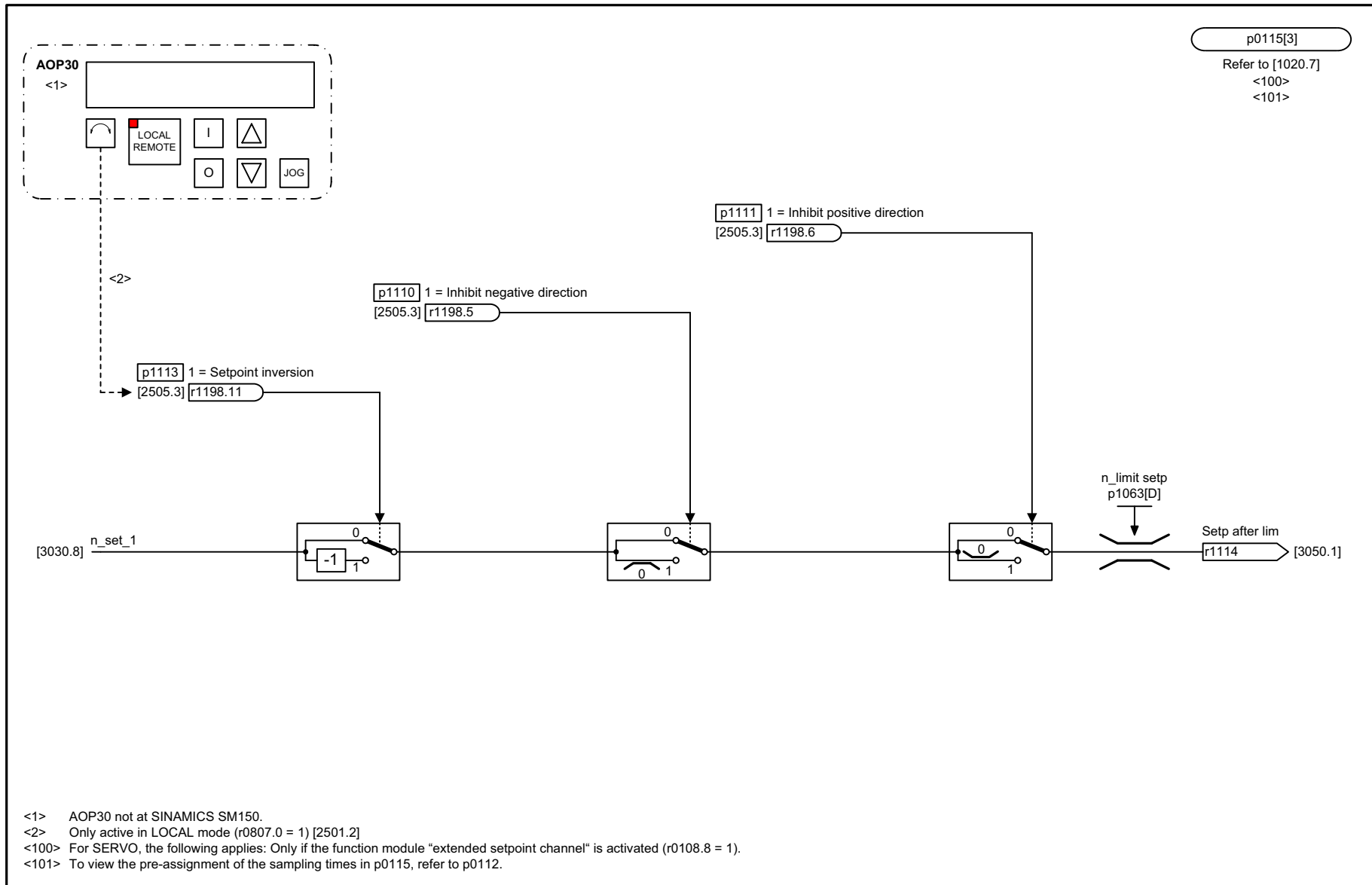
1	2	3	4	5	6	7	8
DO: SERVO, VECTOR, VECTORGL, VECTORMV, VECTORSL					fp_3020_51_eng.vsd	Function diagram	
Setpoint channel - Motorized potentiometer					29.10.10 V04.05.00	SINAMICS	
							- 3020 -

Рис. 2-107 3020 – Моторгоптенциометр



1	2	3	4	5	6	7	8
DO: SERVO, VECTOR, VECTORGL, VECTORMV, VECTORSL					fp_3030_51_eng.vsd	Function diagram	
Setpoint channel - Main setpoint/supplementary setpoint, setpoint scaling, jogging					14.11.11 V04.05.00	SINAMICS	
							- 3030 -

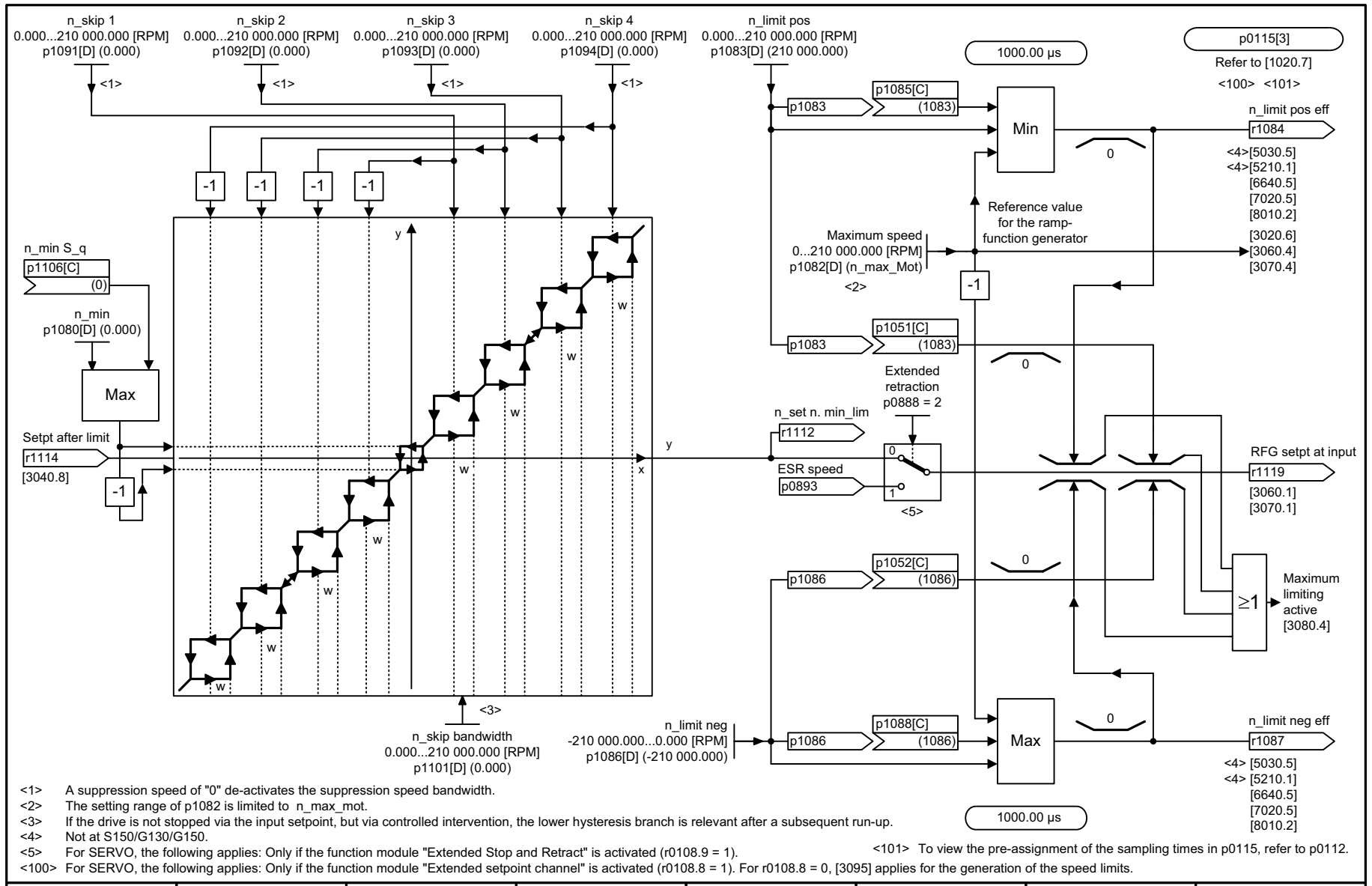
Рис. 2-108 3030 – Главное/Доп. зад. знач., Масштабирование зад. знач., Голчиновая подача



<1> AOP30 not at SINAMICS SM150.
<2> Only active in LOCAL mode (r0807.0 = 1) [2501.2]
<100> For SERVO, the following applies: Only if the function module "extended setpoint channel" is activated (r0108.8 = 1).
<101> To view the pre-assignment of the sampling times in p0115, refer to p0112.

1	2	3	4	5	6	7	8
DO: SERVO, VECTOR, VECTORGL, VECTORMV, VECTORSL					fp_3040_51_eng.vsd	Function diagram	
Setpoint channel - Direction limitation and direction reversal					29.06.09 V04.05.00	SINAMICS	
							- 3040 -

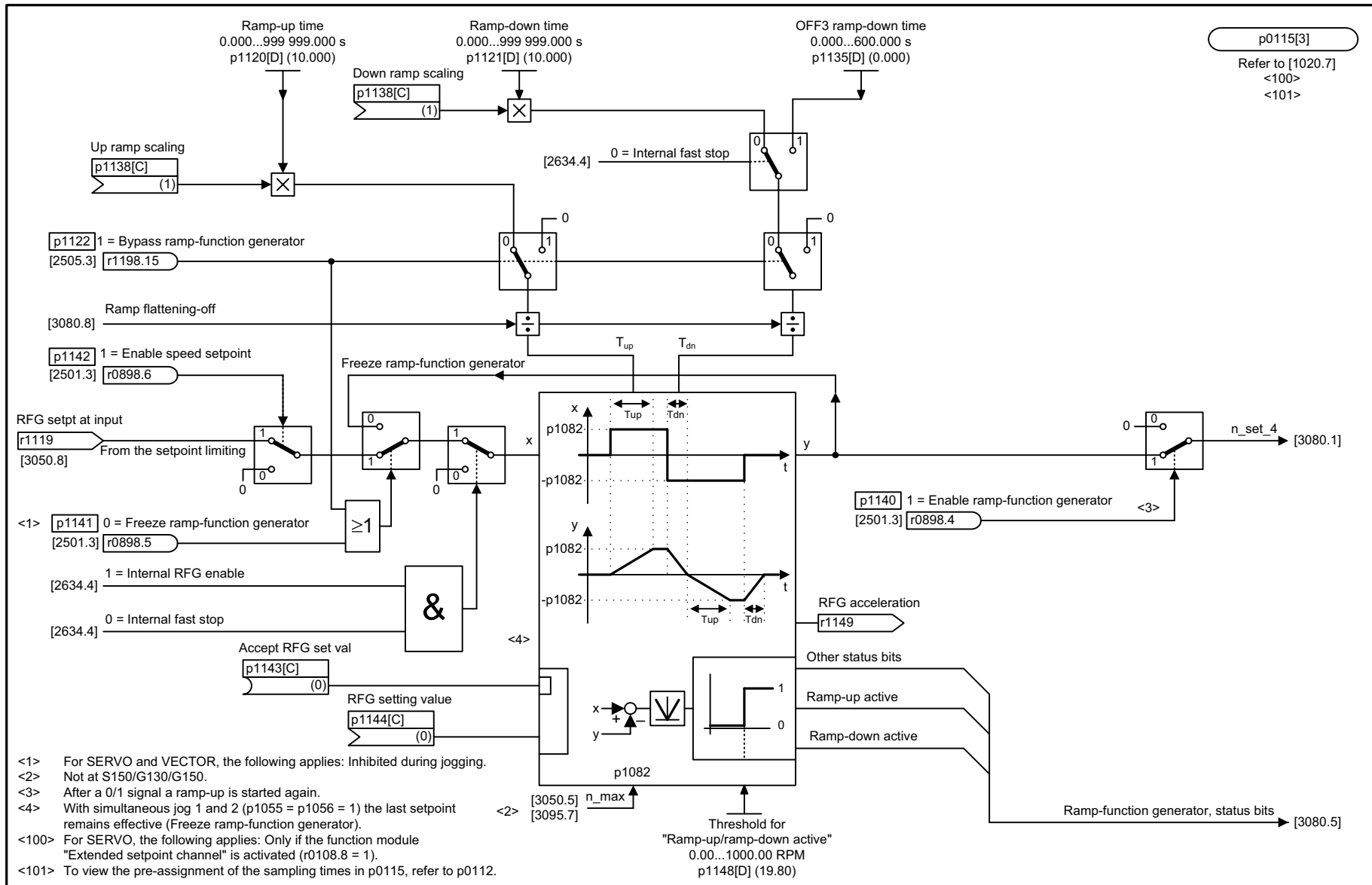
Рис. 2-109 3040 – Ограничение направления и реверс



- <1> A suppression speed of "0" de-activates the suppression speed bandwidth.
- <2> The setting range of p1082 is limited to n_max_mot.
- <3> If the drive is not stopped via the input setpoint, but via controlled intervention, the lower hysteresis branch is relevant after a subsequent run-up.
- <4> Not at S150/G130/G150.
- <5> For SERVO, the following applies: Only if the function module "Extended Stop and Retract" is activated (r0108.9 = 1).
- <101> To view the pre-assignment of the sampling times in p0115, refer to p0112.
- <100> For SERVO, the following applies: Only if the function module "Extended setpoint channel" is activated (r0108.8 = 1). For r0108.8 = 0, [3095] applies for the generation of the speed limits.

1	2	3	4	5	6	7	8
DO: SERVO, VECTOR, VECTORGL, VECTORMV, VECTORSL					fp_3050_51_eng.vsd	Function diagram	
Setpoint channel - Skip frequency bands and speed limitations					22.11.11 V04.05.00	SINAMICS	

Рис. 2-110 3050 – Полосы пропуск и ограничения скорости

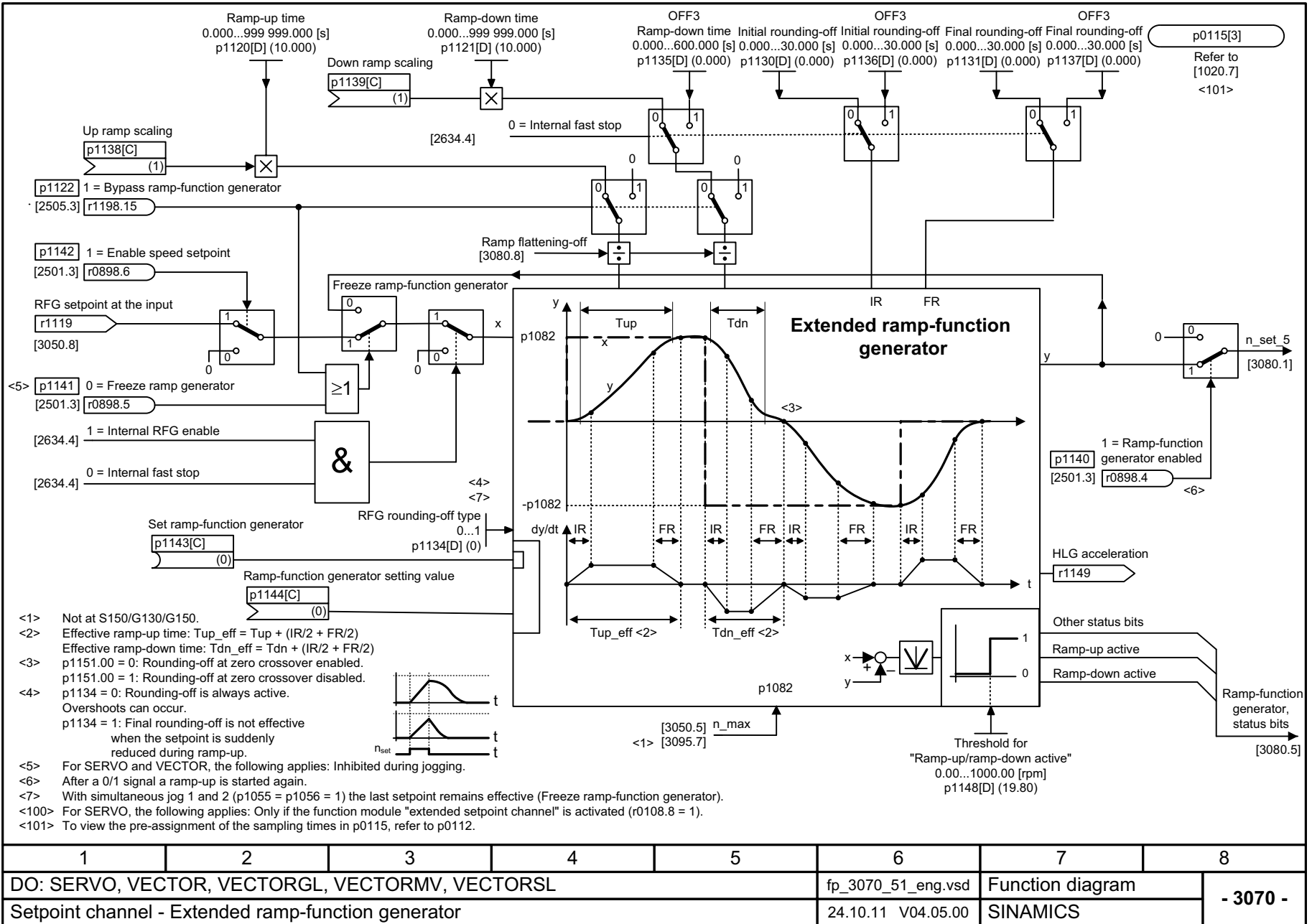


- <1> For SERVO and VECTOR, the following applies: Inhibited during jogging.
- <2> Not at S150/G130/G150.
- <3> After a 0/1 signal a ramp-up is started again.
- <4> With simultaneous jog 1 and 2 (p1055 = p1056 = 1) the last setpoint remains effective (Freeze ramp-function generator).
- <100> For SERVO, the following applies: Only if the function module "Extended setpoint channel" is activated (r0108.8 = 1).
- <101> To view the pre-assignment of the sampling times in p0115, refer to p0112.

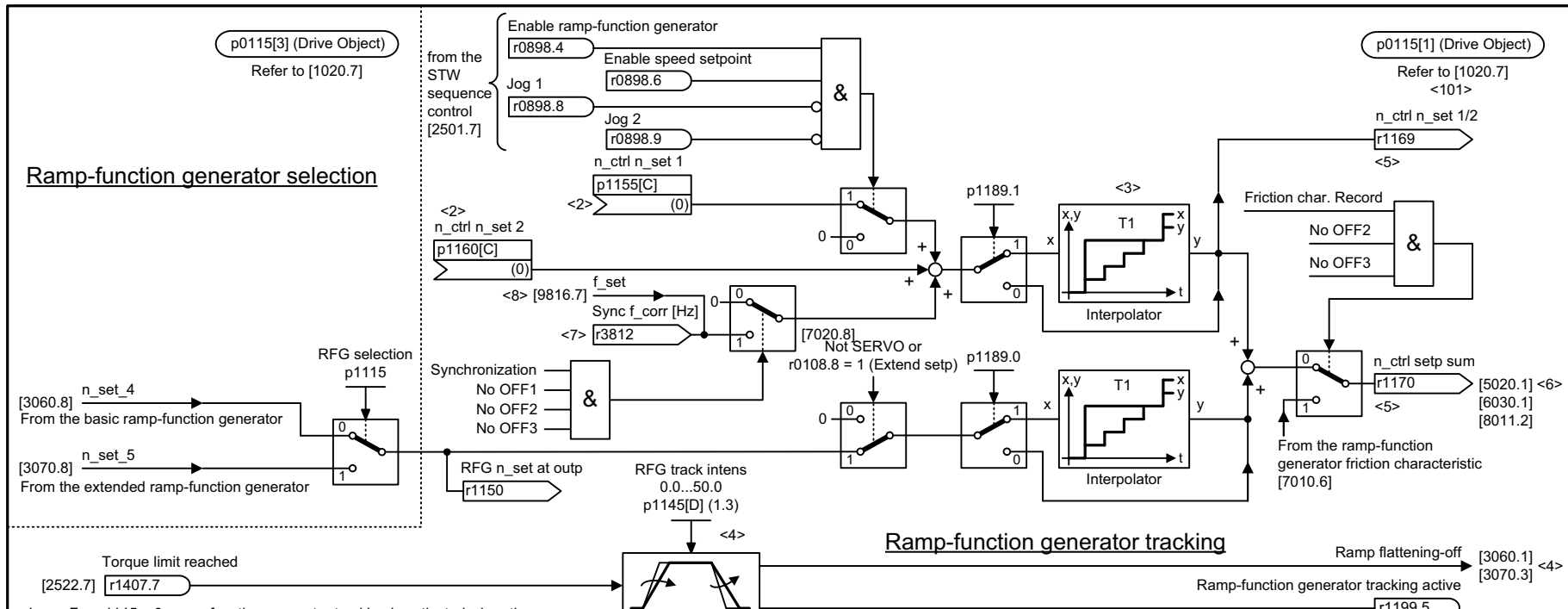
1	2	3	4	5	6	7	8
DO: SERVO, VECTOR, VECTORGL, VECTORMV, VECTORSL					fp_3060_51_eng.vsd	Function diagram	
Setpoint channel - Basic ramp-function generator					24.10.11 V04.05.00	SINAMICS	

Рис. 2-111 3060 – Простой задатчик интенсивности

Рис. 2-112 3070 – Расширенный задачик интенсивности



1	2	3	4	5	6	7	8
DO: SERVO, VECTOR, VECTORGL, VECTORMV, VECTORSL					fp_3070_51_eng.vsd	Function diagram	
Setpoint channel - Extended ramp-function generator					24.10.11 V04.05.00	SINAMICS	
							- 3070 -



- <1> For p1145 > 0, ramp-function generator tracking is activated when the torque limiting responds. This means that the speed controller output only exceeds the torque limit by a deviation that can be set via p1145.
- <2> For OFF1/OFF3, the ramp-function generator ramp is active. The ramp-function generator is set (SERVO: to the actual value, VECTOR, VECTORGL, VECTORMV, VECTORSL: to the setpoint (r1170)) and stops the drive with the ramp-downtime (p1121 or p1135). STW1.4 (enable ramp-function generator) is effective while the drive is stopped via the ramp-function generator. Depending on the p1115, the basic ramp-function generator [3060] or the extended ramp-function generator [3070] is effective.
For SERVO is valid: When the function module "extended setpoint channel" is not active (r108.8 = 0), for OFF1/OFF3 the down ramp of the basic ramp-function generator is effective (refer to n_set_4 on [3060.8]).
- <3> The interpolator is only active with activated "basic positioner" Function Module or with isochronous PROFIdrive mode and sign of life received by the master (STW2.12 ... STW2.15).
- <4> Behavior of the response ramp of the torque limiting:
p1145 = 0.0: No ramp-function generator tracking. The ramp-function generator ramp is no longer in the range of the speed actual value.
p1145 = 1.0: The ramp-function generator ramp remains as close as possible to the speed actual value.
p1145 > 1.0: The ramp-function generator ramp is steeper than for p1145 = 1.0 (higher "speed following error").
- <5> The value is displayed correctly only with r0899.2 = 1 (Operation enabled).
- <6> For SERVO only.
- <7> For VECTOR, VECTORMV only.
- <8> For VECTORGL only.
- <101> To view the pre-assignment of the sampling times in p0115, refer to p0112.

Ramp-function generator status word

Bit	Ramp-function generator status word	RFG ZSW
0	Ramp-up active	r1199
1	Ramp-down active	r1199.0 [6300.1]
2	Ramp-function generator active	r1199.2 [6726.4]
3	Ramp-function generator set	r1199.3 [6031.1]
4	Ramp-function generator held	
5	Ramp-function generator tracking active	r1199.5 [6031.1]
6	Maximum limiting active	
7	Ramp-function generator speedup positiv	
8	Ramp-function generator speedup negativ	
9	Reserved	
10	Reserved	
11	Reserved	
12	Reserved	
13	Reserved	
14	Reserved	
15	Reserved	

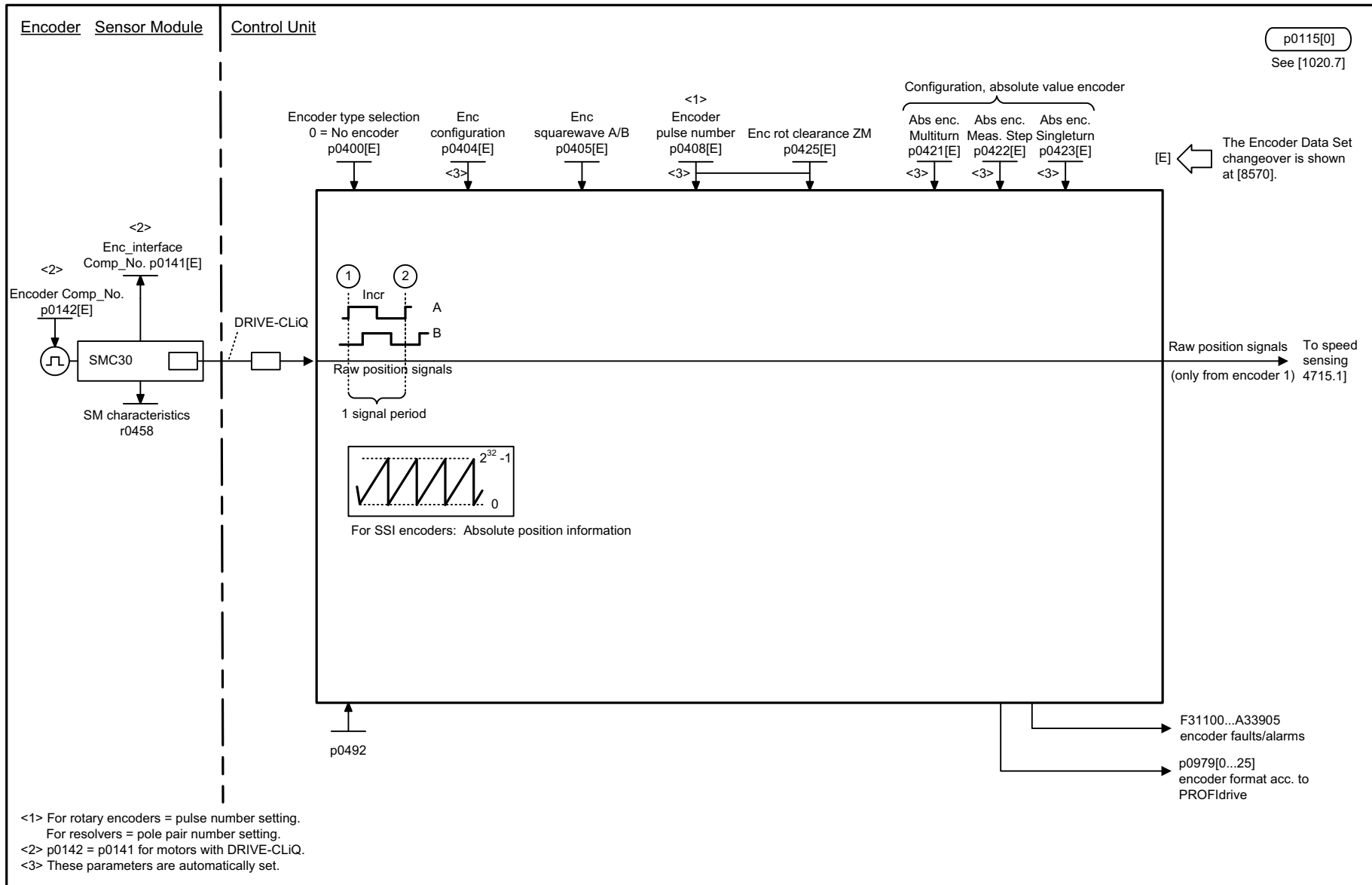
1	2	3	4	5	6	7	8
DO: SERVO, VECTOR, VECTORGL, VECTORMV, VECTORSL					fp_3080_51_eng.vsd	Function diagram	
Setpoint channel - Ramp-function generator selection, status word, tracking					04.08.11 V04.05.00	SINAMICS	

Рис. 2-113 3080 – Выбор, слово состояния и слежение за задатчиком интенсиности

2.13 Система обработки датчика

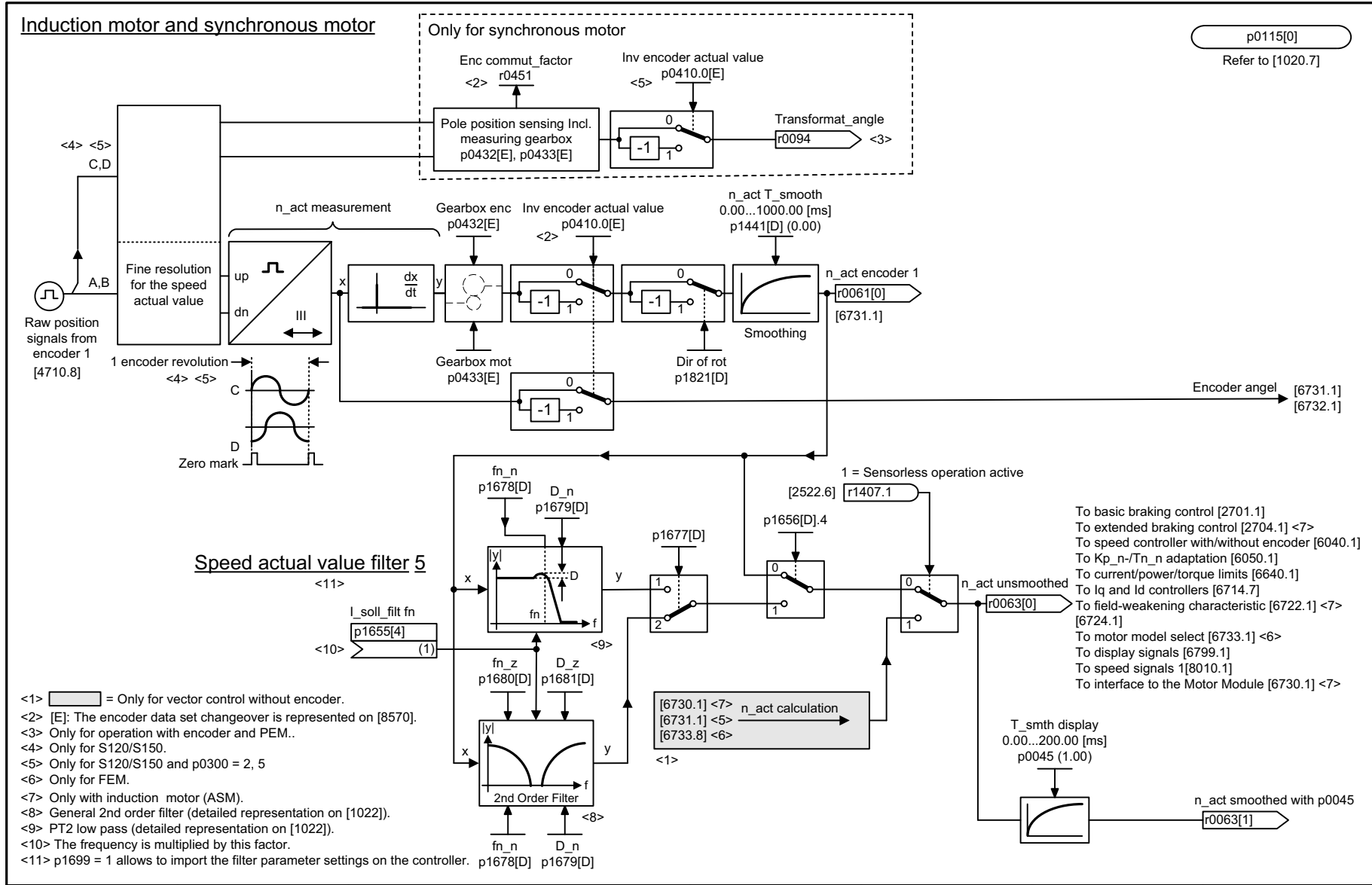
Функциональные схемы

4704 – Регистрация необработанных сигналов	2-1166
4715 – Регистрация фактического значения скорости и положения полюсов, датчик двигателя ASM/SM (датчик 1)	2-1167



1	2	3	4	5	6	7	8
DO: VECTOR					fp_4704_56_eng.vsd	Function diagram	
Encoder evaluation - Raw signal sensing					24.10.08 V04.05.00	SINAMICS G130/G150	

Рис. 2-114 4704 – Регистрация необработанных сигналов



- <1> [] = Only for vector control without encoder.
- <2> [E]: The encoder data set changeover is represented on [8570].
- <3> Only for operation with encoder and PEM..
- <4> Only for S120/S150.
- <5> Only for S120/S150 and p0300 = 2, 5
- <6> Only for FEM.
- <7> Only with induction motor (ASM).
- <8> General 2nd order filter (detailed representation on [1022]).
- <9> PT2 low pass (detailed representation on [1022]).
- <10> The frequency is multiplied by this factor.
- <11> p1699 = 1 allows to import the filter parameter settings on the controller. p1678[D] p1679[D]

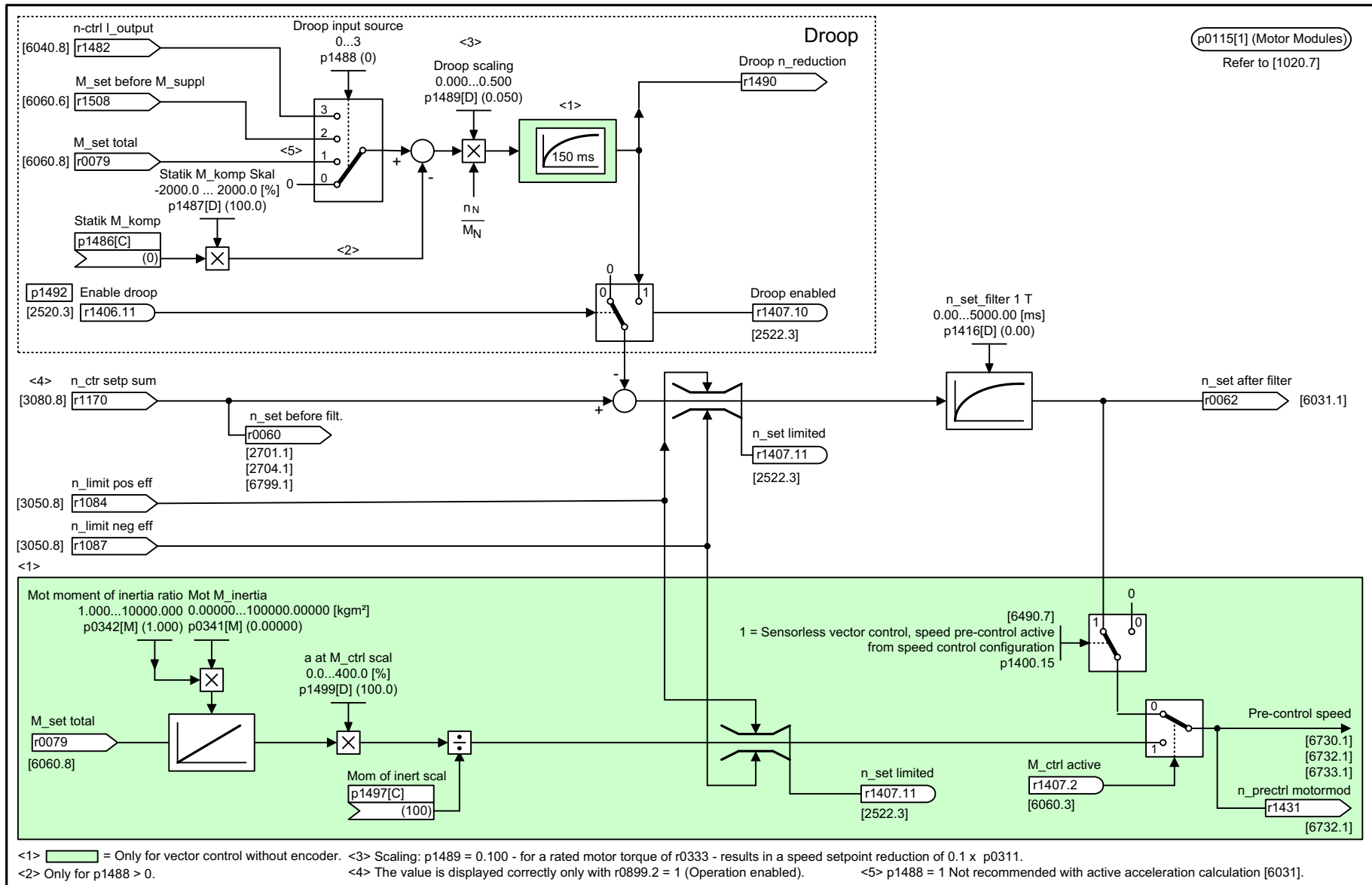
1	2	3	4	5	6	7	8
DO: VECTOR					fp_4715_54_eng.vsd	Function diagram	
Encoder evaluation - Speed act. value and pole pos. sensing, motor enc. ASM/SM (encoder 1)					22.04.10 V04.05.00	S120/S150/G130/G150	
- 4715 -							

Рис. 2-115 4715 – Регистрация фактического значения скорости и положения полюсов, датчик двигателя ASM/SM (датчик 1)

2.14 Векторное управление

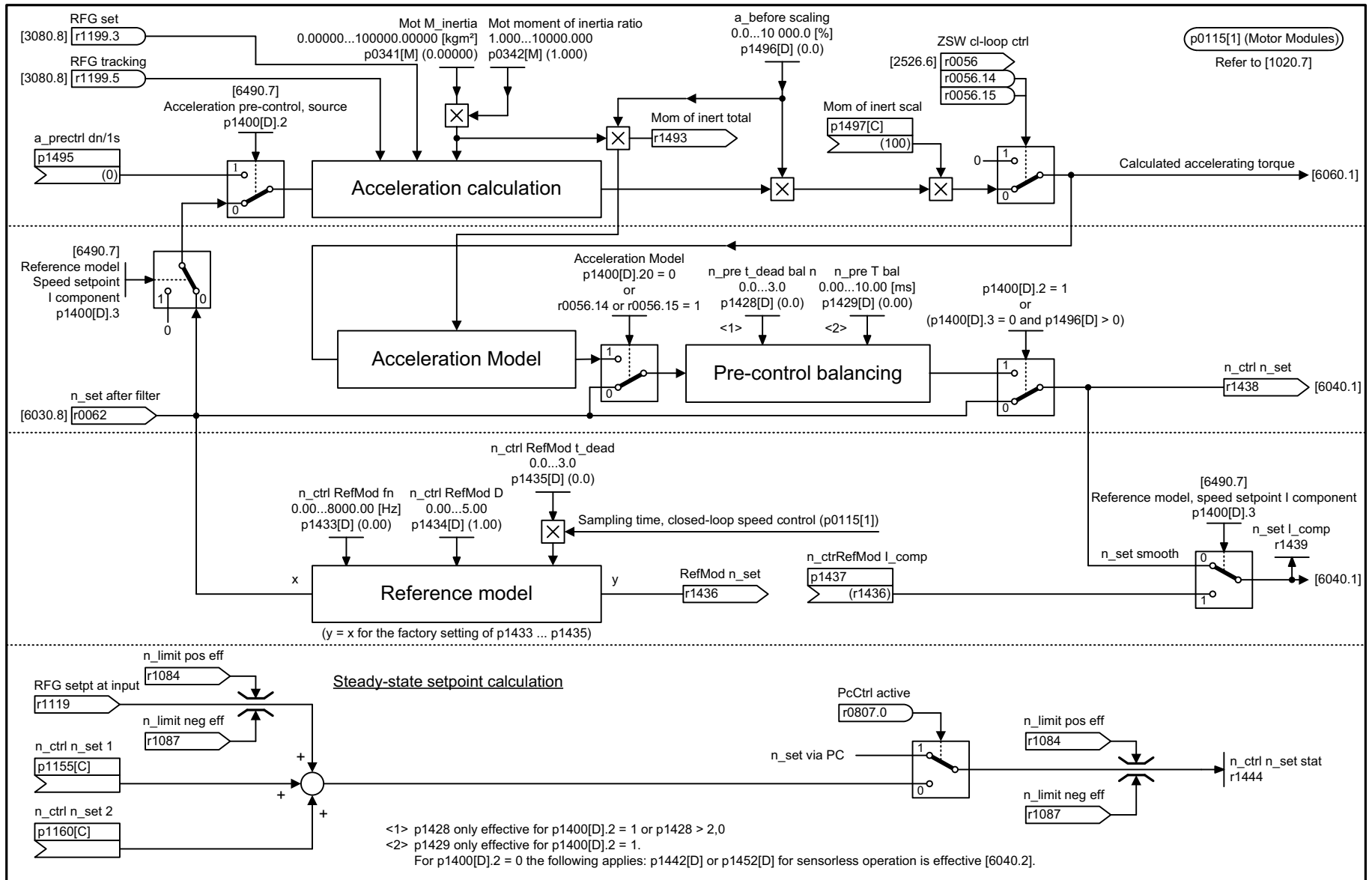
Функциональные схемы

6030 – Заданное значение скорости, статизм	2-1169
6031 – Симметрирование предупредления, эталонная модель/модель ускорения	2-1170
6040 – Регулятор скорости с/без датчика	2-1171
6050 – Адаптация регулятора скорости (Kp_n-/Tn_n-адаптация)	2-1172
6060 – Заданное значение момента	2-1173
6220 – Регулятор Vdc_max и регулятор Vdc_min	2-1174
6300 – Характеристика U/f и вольтодобавка	2-1175
6310 – Поглощение резонанса и компенсация скольжения	2-1176
6320 – Регулятор Vdc_max и регулятор Vdc_min (U/f)	2-1177
6490 – Конфигурация управления по скорости	2-1178
6491 – Конфигурация управления потоком	2-1179
6630 – Верхний/нижний предел момента	2-1180
6640 – Пределы тока/мощности/момента	2-1181
6710 – Фильтр заданных значений тока	2-1182
6714 – Iq- и Id-регулятор	2-1183
6721 – Заданное значение Id (PEM, p0300 = 2)	2-1184
6722 – Характеристика ослабления поля, зад. знач. Id (ASM, p0300 = 1)	2-1185
6723 – Регулятор ослабления поля, регулятор потока (ASM, p0300 = 1)	2-1186
6724 – Регулятор ослабления поля (PEM, p0300 = 2)	2-1187
6730 – Интерфейс к модулю двигателя (ASM, p0300 = 1)	2-1188
6731 – Интерфейс к модулю двигателя (PEM, p0300 = 2)	2-1189
6799 – Сигналы индикации	2-1190



1	2	3	4	5	6	7	8
DO: VECTOR					fp_6030_54_eng.vsd	Function diagram	
Vector control - Speed setpoint, droop					24.10.11 V04.05.00	S120/S150/G130/G150	
							- 6030 -

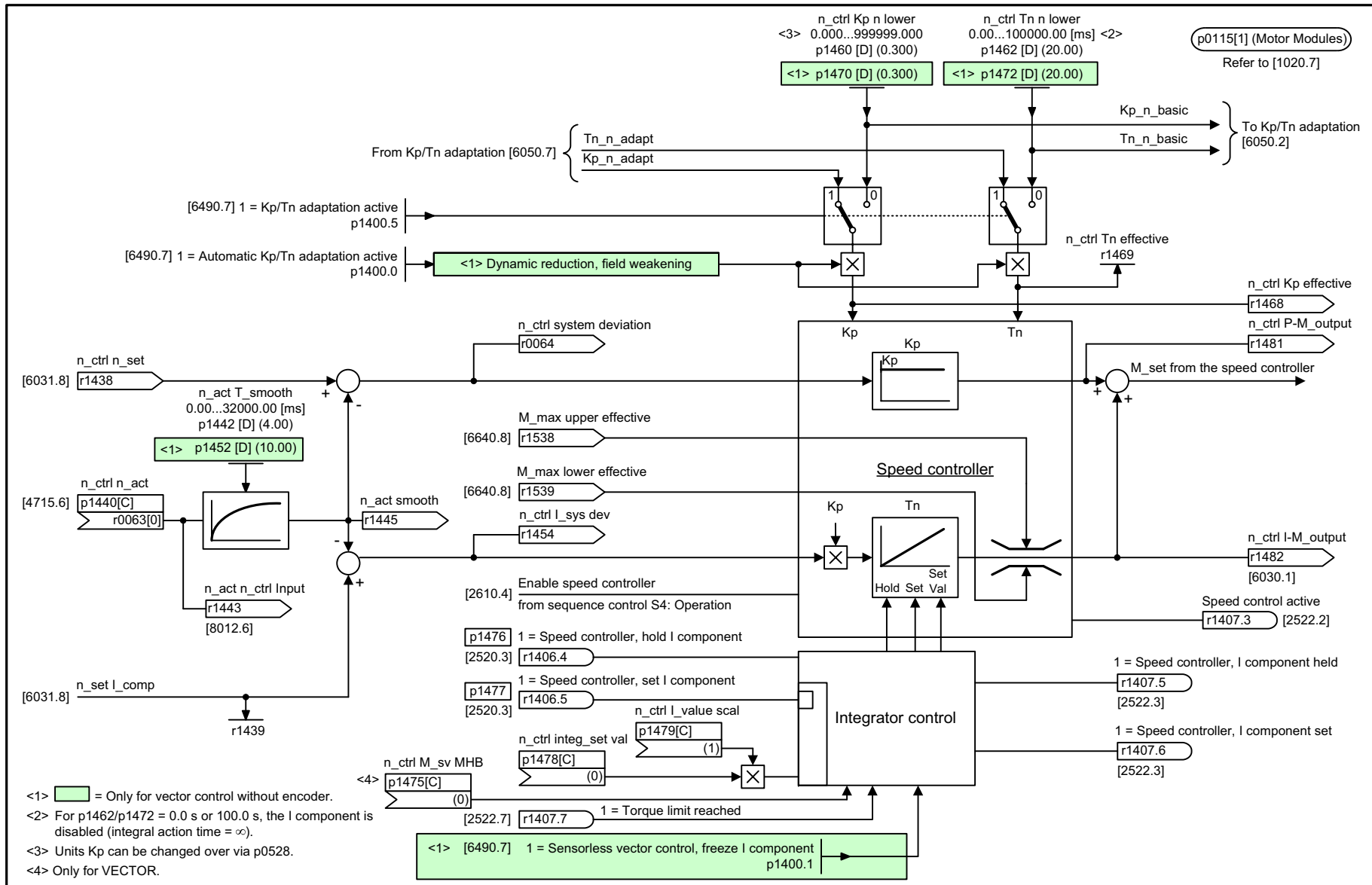
Рис. 2-116 6030 – Заданное значение скорости, статизм



1	2	3	4	5	6	7	8
DO: VECTOR, VECTORGL, VECTORMV, VECTORSL					fp_6031_51_eng.vsd	Function diagram	
Vector control - Pre-control balancing, reference/acceleration model					05.08.11 V04.05.00	SINAMICS	
							- 6031 -

Рис. 2-117 6031 – Симметрирование преуравнения, эталонная модель/модель ускорения

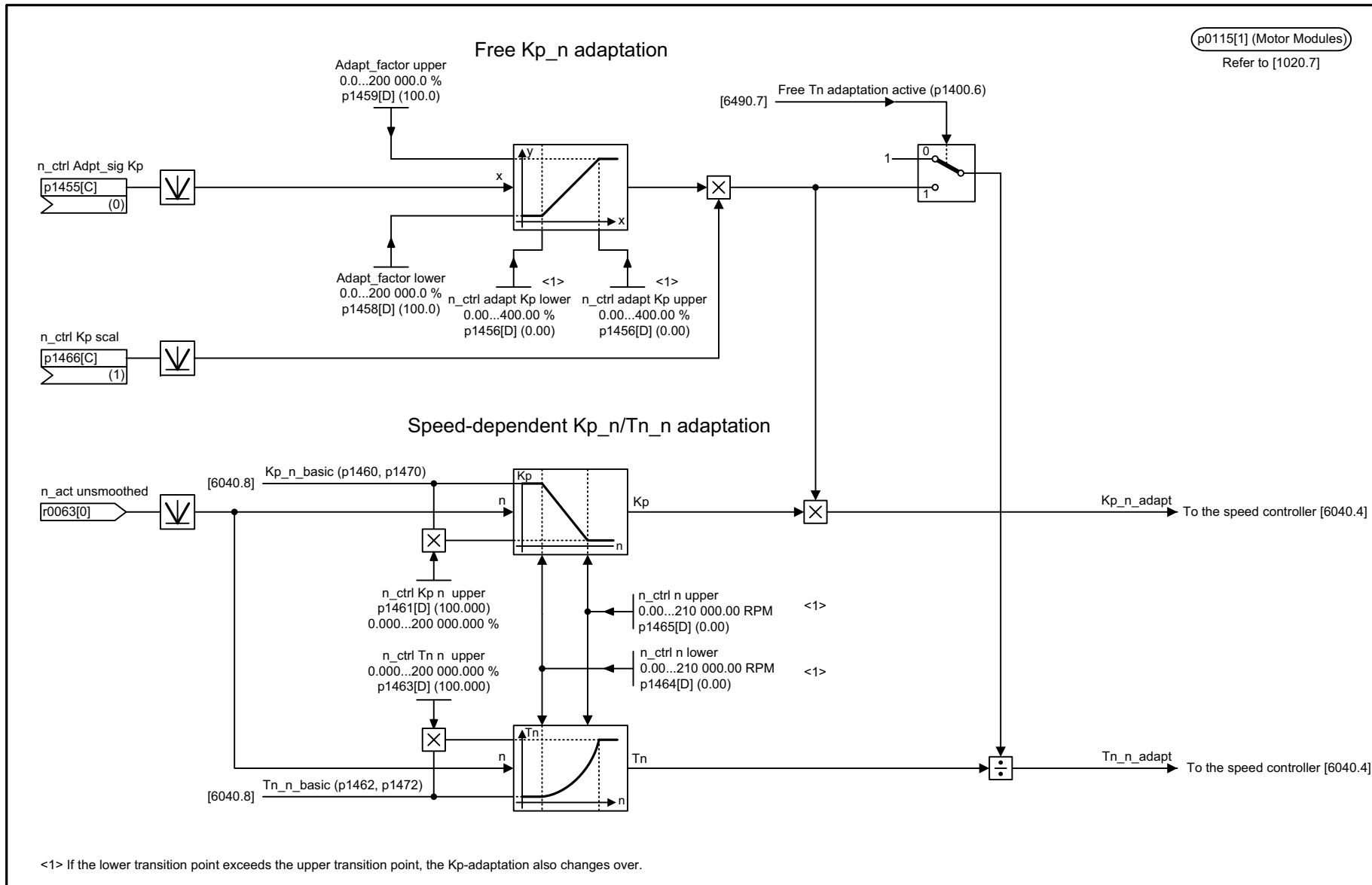
2-1170



1	2	3	4	5	6	7	8
DO: VECTOR, VECTORGL, VECTORMV, VECTORSL					fp_6040_51_eng.vsd	Function diagram	
Vector control - Speed controller with/without encoder					31.03.10 V04.05.00	SINAMICS	
							- 6040 -

Рис. 2-118 6040 – Регулятор скорости с/без датчика

p0115[1] (Motor Modules)
Refer to [1020.7]

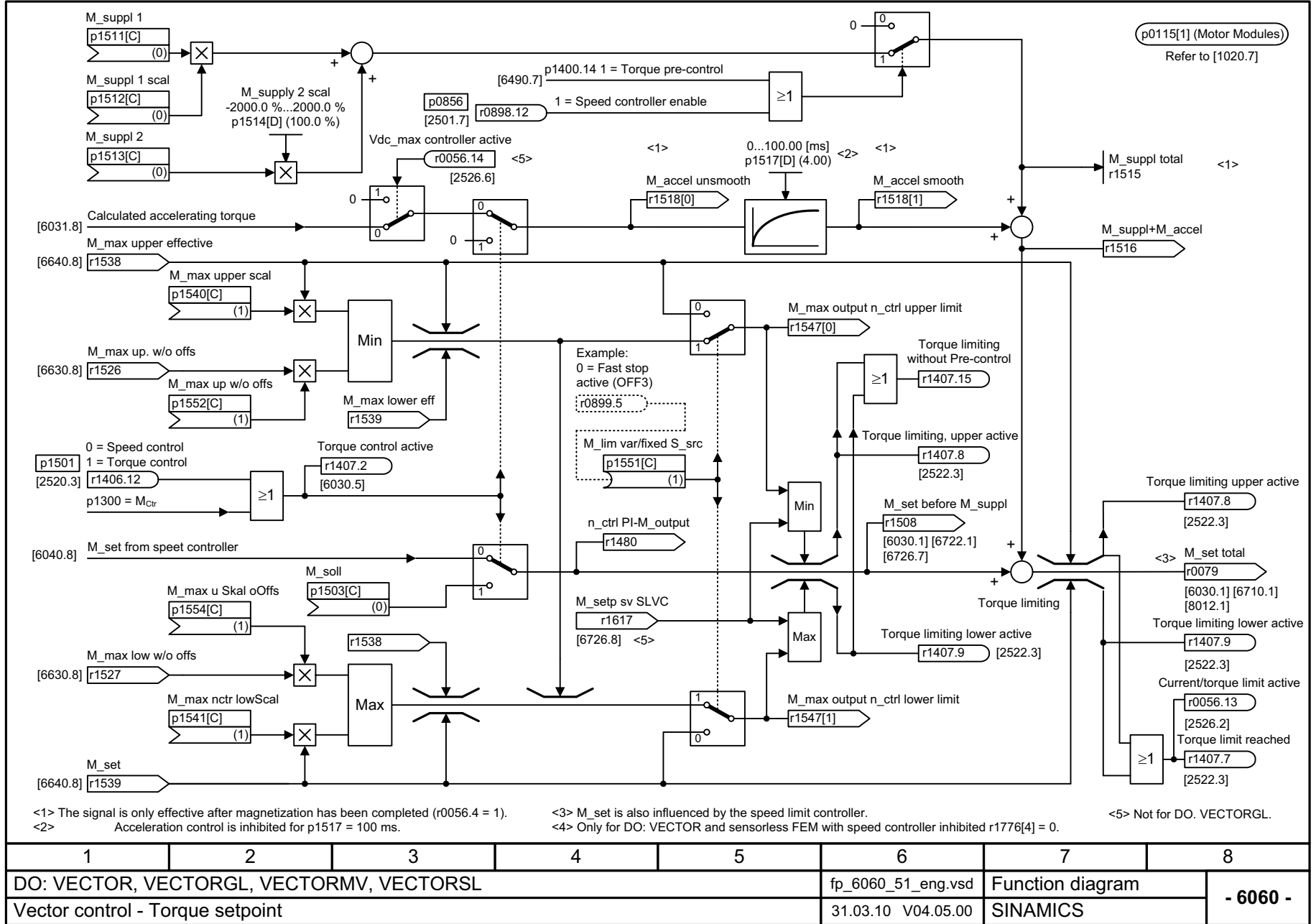


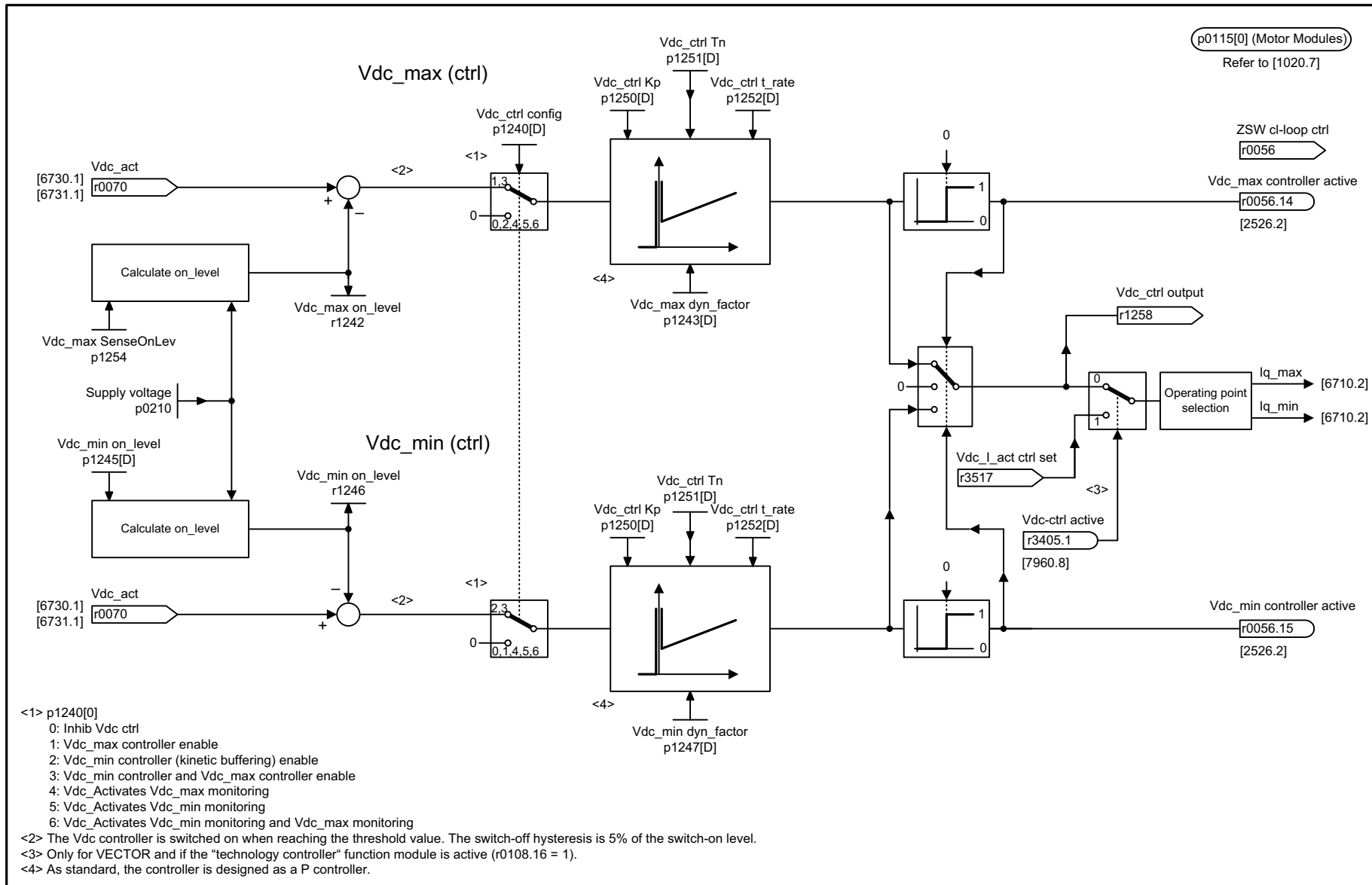
1	2	3	4	5	6	7	8
DO: VECTOR, VECTORGL, VECTORMV, VECTORSL					fp_6050_51_eng.vsd	Function diagram	
Vector control - Speed controller adaptation (Kp _n /Tn _n adaptation)					14.11.11 V04.05.00	SINAMICS	
							- 6050 -

Рис. 2-119 6050 – Адаптация регулятора скорости (Kp_n/Tn_n-адаптация)

2-1172

Рис. 2-120 6060 – Заданное значение момента





<1> p1240[0]
 0: Inhib Vdc ctrl
 1: Vdc_max controller enable
 2: Vdc_min controller (kinetic buffering) enable
 3: Vdc_min controller and Vdc_max controller enable
 4: Vdc_Activates Vdc_max monitoring
 5: Vdc_Activates Vdc_min monitoring
 6: Vdc_Activates Vdc_min monitoring and Vdc_max monitoring

<2> The Vdc controller is switched on when reaching the threshold value. The switch-off hysteresis is 5% of the switch-on level.

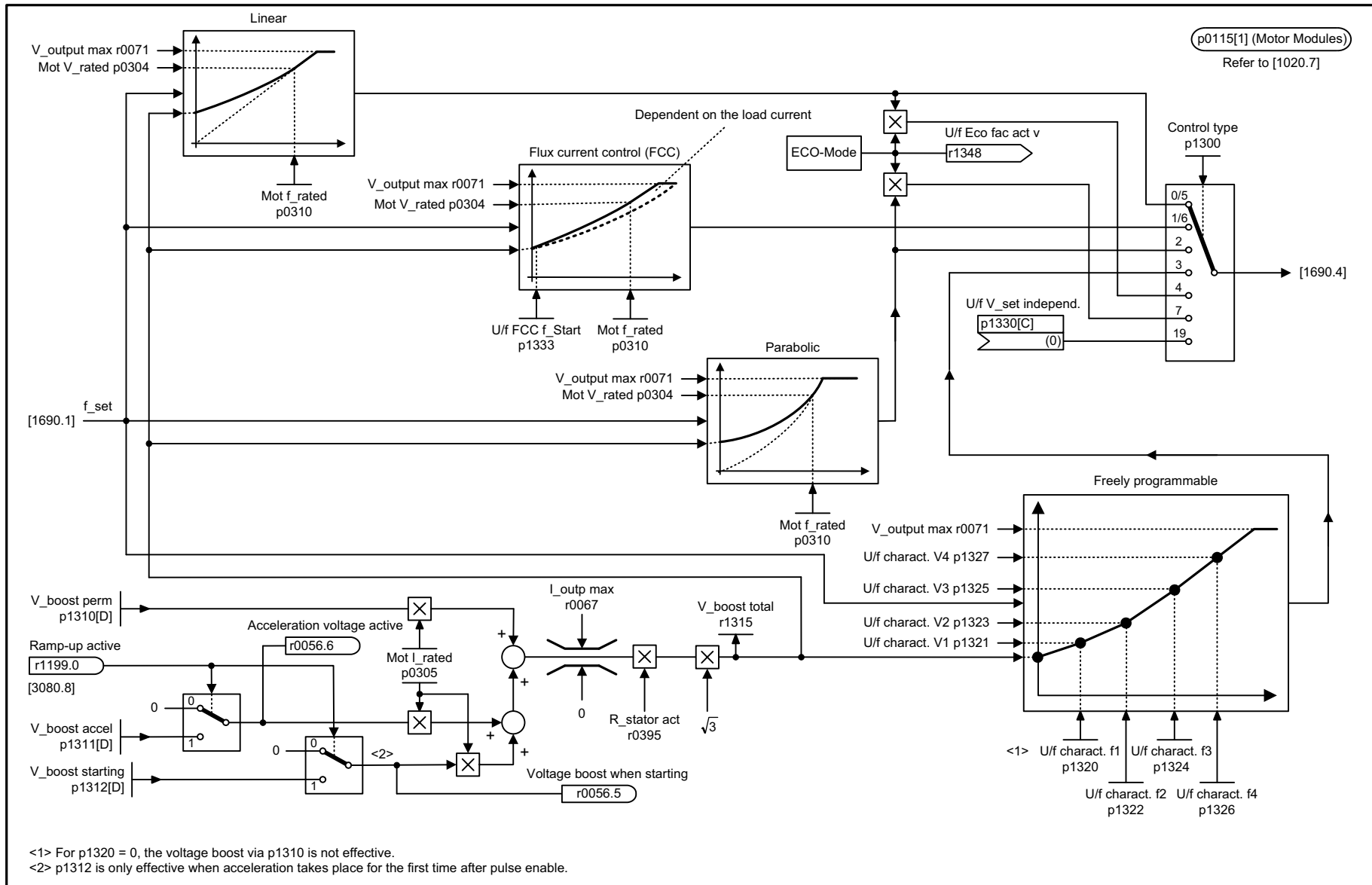
<3> Only for VECTOR and if the "technology controller" function module is active (r0108.16 = 1).

<4> As standard, the controller is designed as a P controller.

1	2	3	4	5	6	7	8
DO: VECTOR, VECTORMV					fp_6220_51_eng.vsd	Function diagram	
Vector control - Vdc_max controller and Vdc_min controller					14.02.11 V04.05.00	SINAMICS	
							- 6220 -

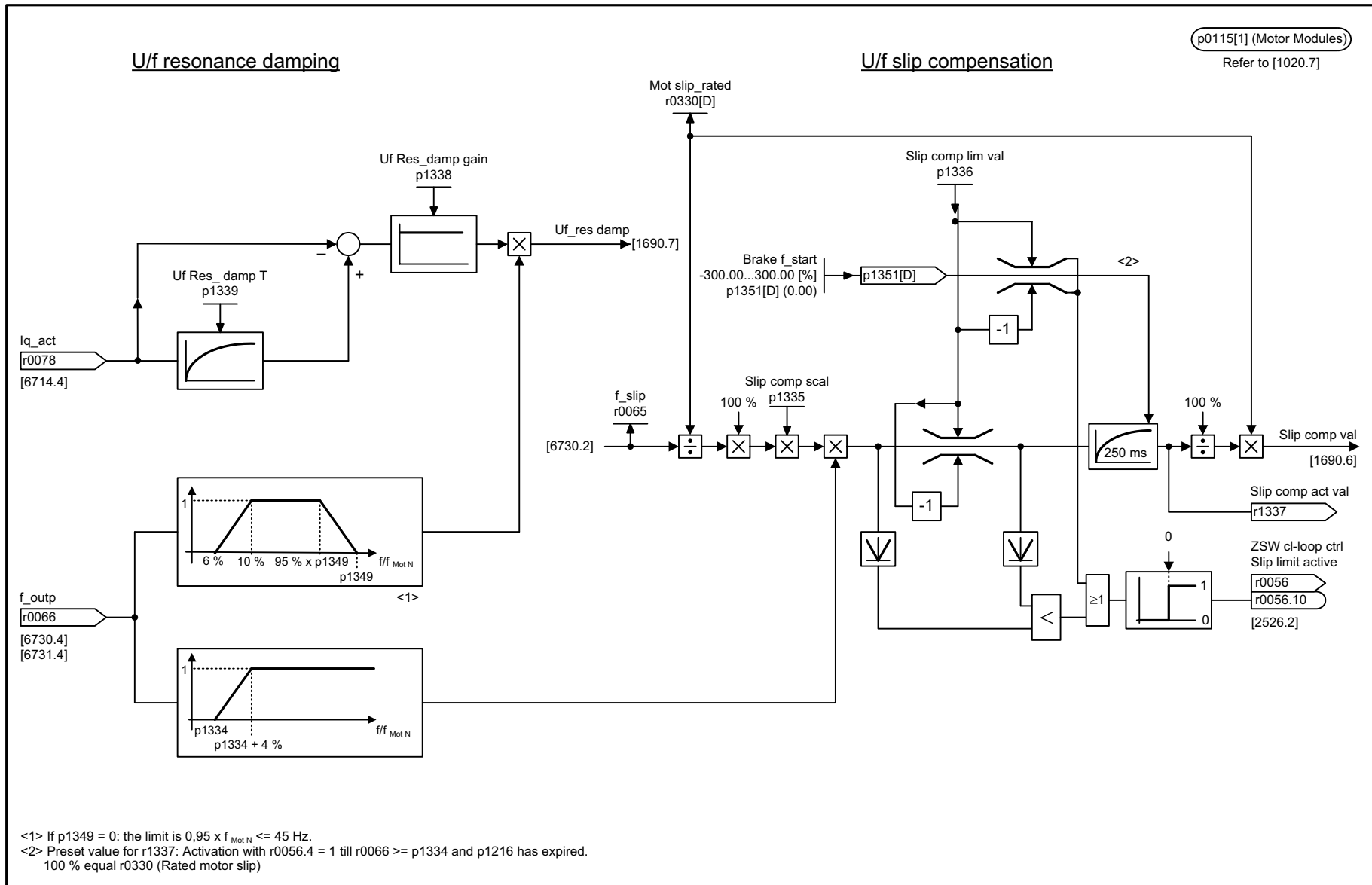
Рис. 2-121

6220 – Регулятор Vdc_max и регулятор Vdc_min



1	2	3	4	5	6	7	8
DO: VECTOR					fp_6300_54_eng.vsd	Function diagram	
Vector control - U/f characteristic and voltage boost					13.12.11 V04.05.00	S120/S150/G130/G150	
- 6300 -							

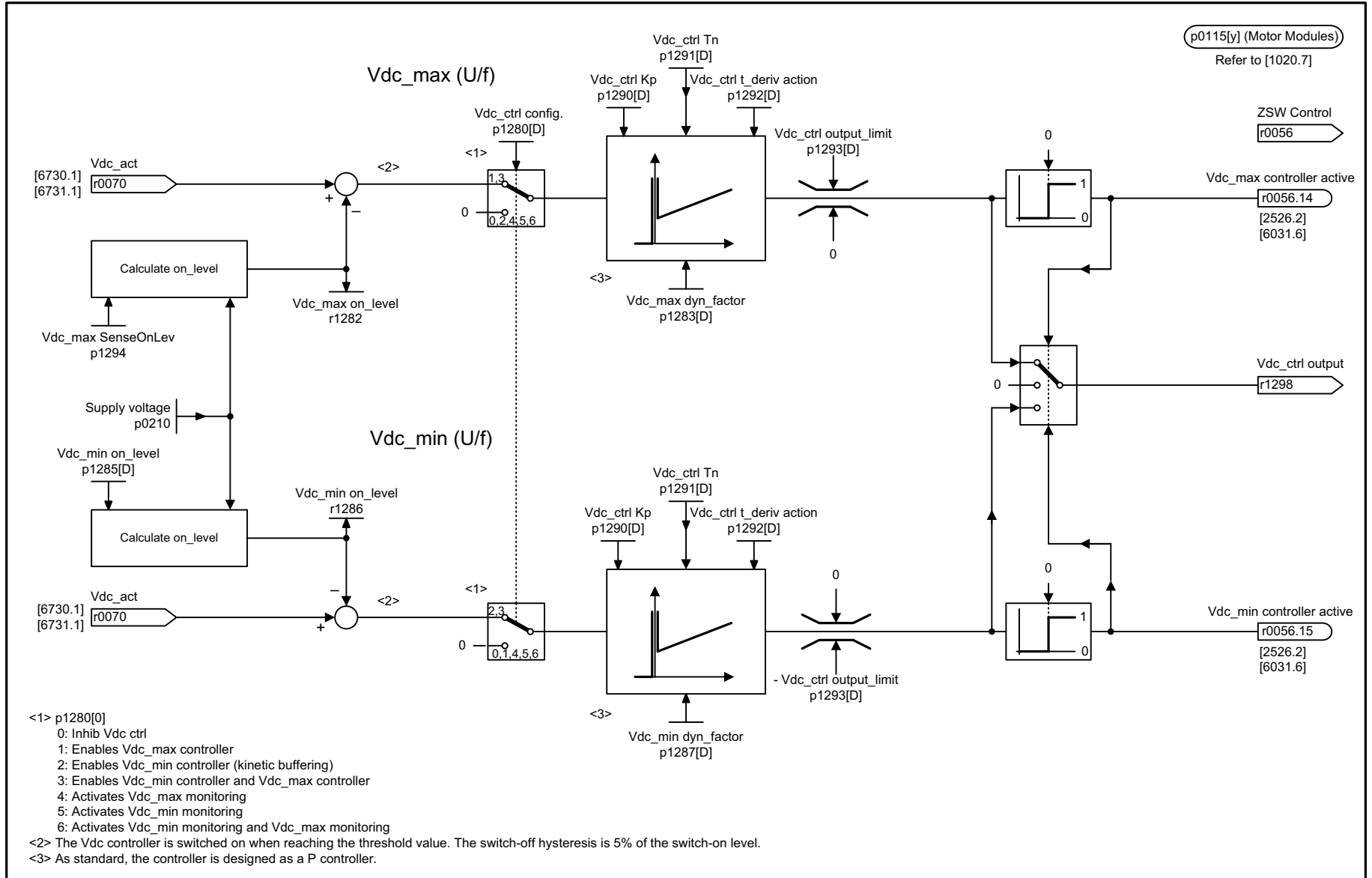
Рис. 2-122 6300 – Характеристика U/f и вольтдобавка



<1> If p1349 = 0: the limit is $0.95 \times f_{Mot N} \leq 45$ Hz.
 <2> Preset value for r1337: Activation with r0056.4 = 1 till r0066 >= p1334 and p1216 has expired.
 100 % equal r0330 (Rated motor slip)

1	2	3	4	5	6	7	8
DO: VECTOR					fp_6310_54_eng.vsd	Function diagram	
Vector control - Resonance damping and slip compensation					17.03.11 V04.05.00	S120/S150/G130/G150	
- 6310 -							

Рис. 2-123 6310 – Поглощение резонанса и компенсация скольжения



1	2	3	4	5	6	7	8
DO: VECTOR					fp_6320_54_eng.vsd	Function diagram	
Vector control - Vdc_max controller and Vdc_min controller (U/f)					03.11.11 V04.05.00	S120/S150/G130/G150	
- 6320 -							

Рис. 2-124 6320 – Регулятор Vdc_max и регулятор Vdc_min (U/f)

p0115[1] (Motor Modules)
Refer to [1020.7]

n_ctrl config
p1400[D]

Speed control configuration

Factory setting

Bit No.	Meaning	Factory setting	
0	1 = Automatic Kp/Tn adaptation active	1	→ [6040.3]
1	1 = Sensorless vector control, freeze I component	0	→ [6040.3]
2	1 = Acceleration pre-control, external source (p1495) 0 = Acceleration pre-control, internal source (n_set)	0	→ [6031.2]
3	1 = Reference model, speed setpoint I component ON	0	→ [6031.1][6031.7]
4	Reserved		
5	1 = Kp/Tn adaptation active	1	→ [6040.3]
6	1 = Free Tn adaptation active	0	→ [6050.6]
7	Reserved		
8	Reserved		
9	Reserved		
10	Reserved		
11	Reserved		
12	Reserved		
13	Reserved		
14	1 = Torque pre-control always active 0 = Torque pre-control for n_ctrl enabled	0	→ [6060.4]
15	1 = Sensorless vector control, speed pre-control active	1	→ [6030.5]

Рис. 2-125 6490 – Конфигурация управления по скорости

2-1178

1	2	3	4	5	6	7	8
DO: VECTOR, VECTORGL, VECTORMV, VECTORSL					fp_6490_51_eng.vsd	Function diagram	
Vector control - Speed control configuration					29.06.09 V04.05.00	SINAMICS	
							- 6490 -

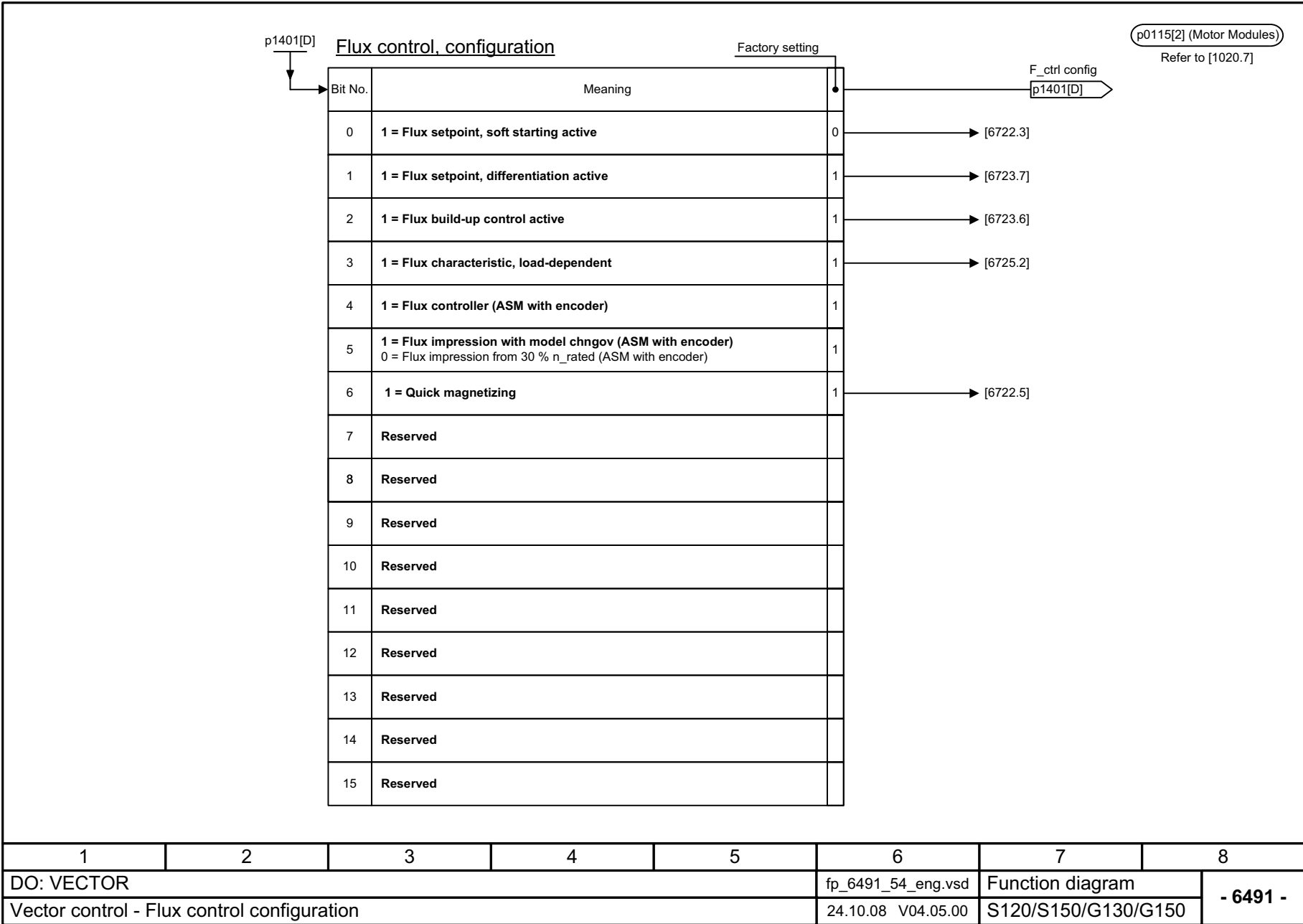
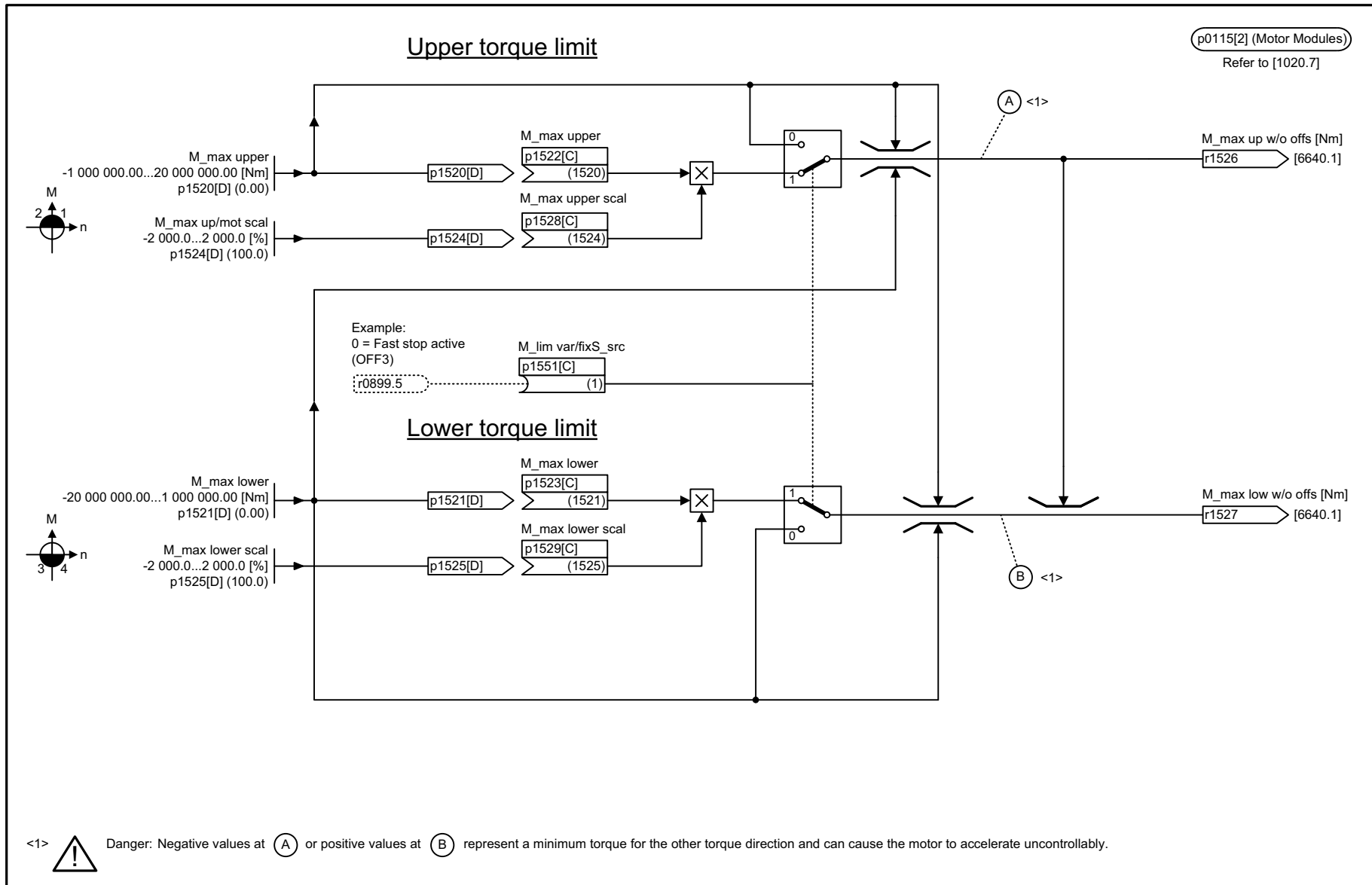


Рис. 2-126 6491 – Конфигурация управления потоком



1	2	3	4	5	6	7	8
DO: VECTOR, VECTORGL, VECTORMV, VECTORSL					fp_6630_51_eng.vsd	Function diagram	
Vector control - Upper/lower torque limit					19.08.09 V04.05.00	SINAMICS	
							- 6630 -

Рис. 2-127 6630 – Верхний/нижний предел момента

2-1180

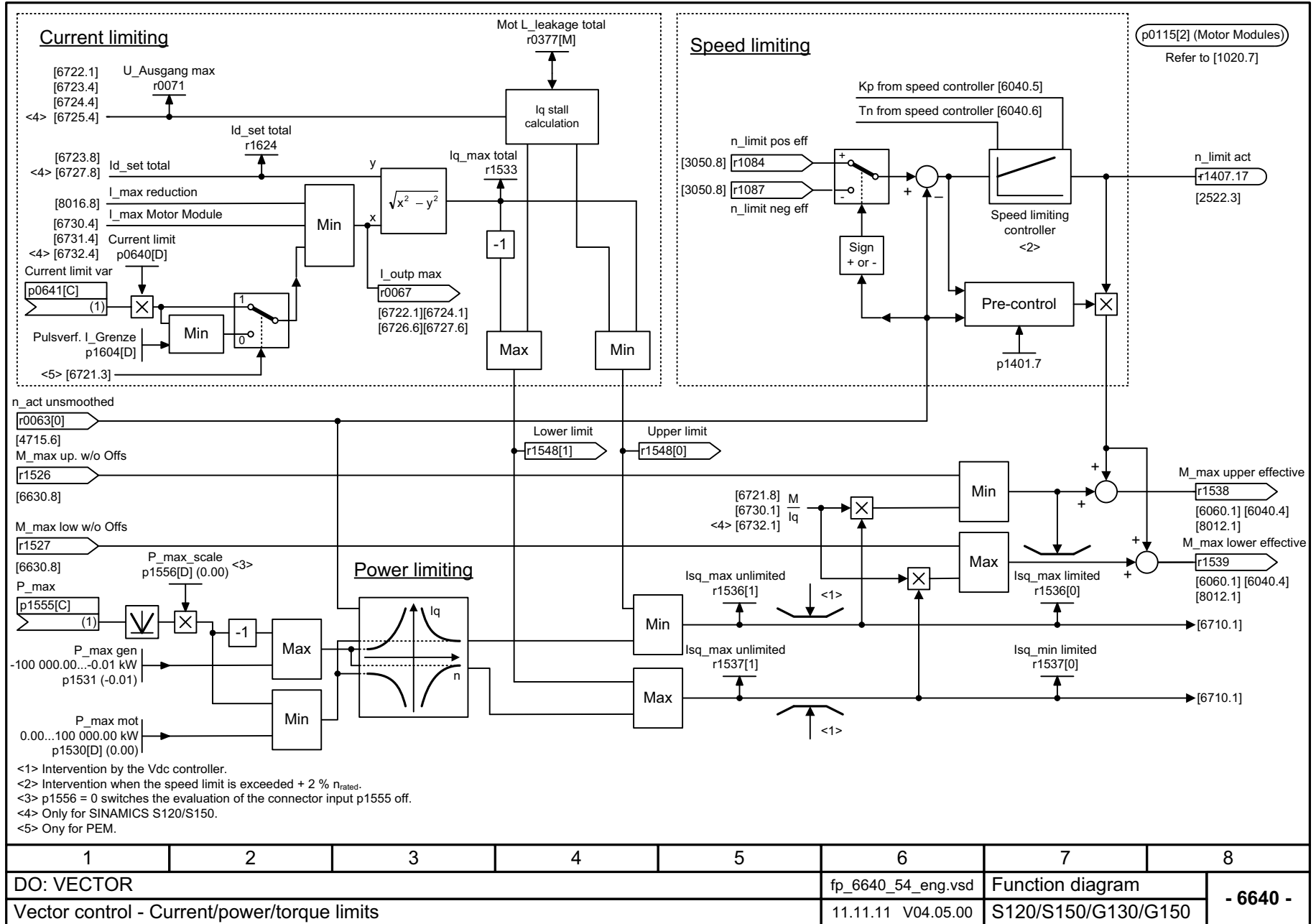
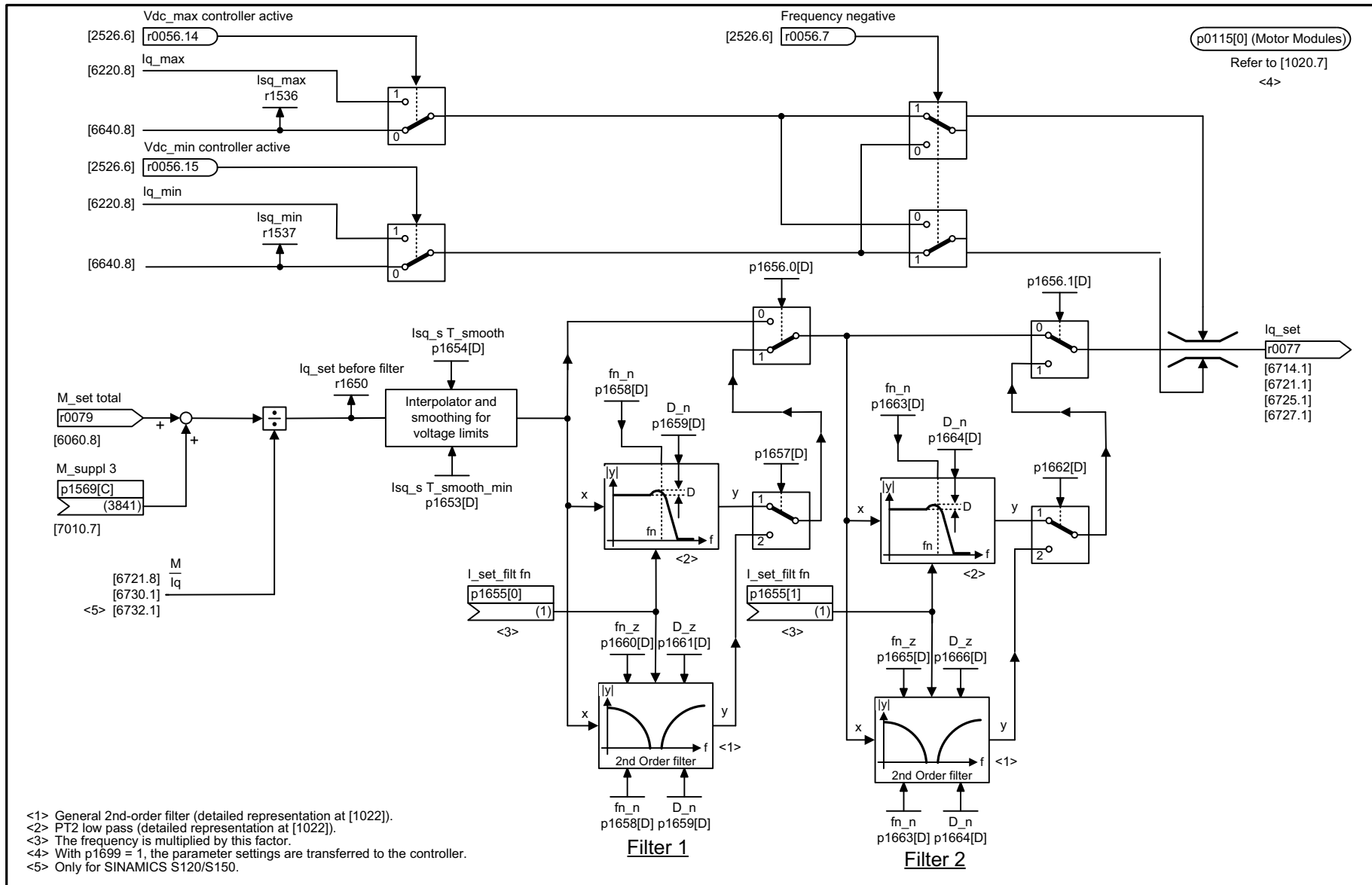


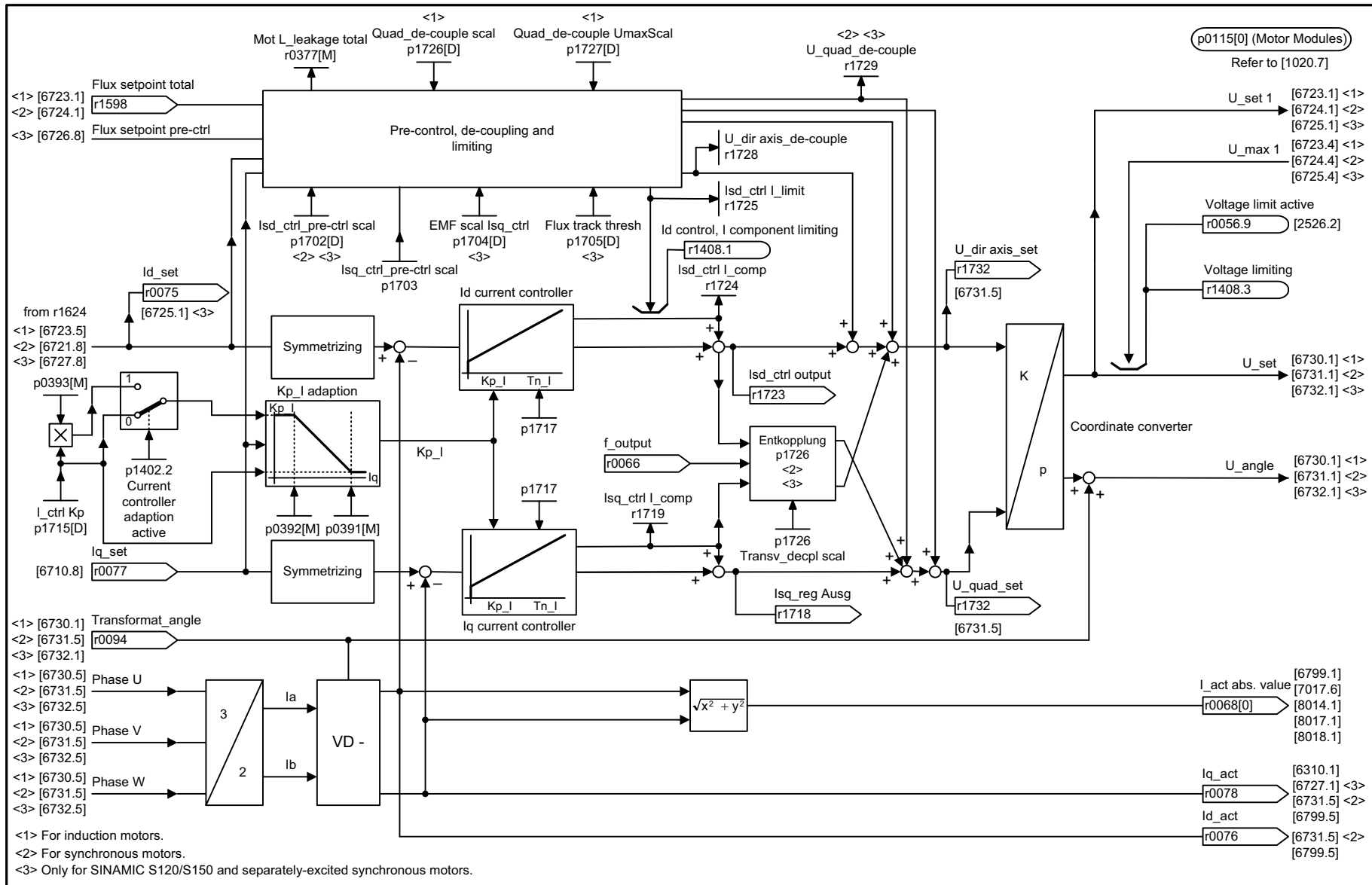
Рис. 2-128 6640 – Пределы тока/мощности/момента

1	2	3	4	5	6	7	8
DO: VECTOR					fp_6640_54_eng.vsd	Function diagram	
Vector control - Current/power/torque limits					11.11.11 V04.05.00	S120/S150/G130/G150	
							- 6640 -



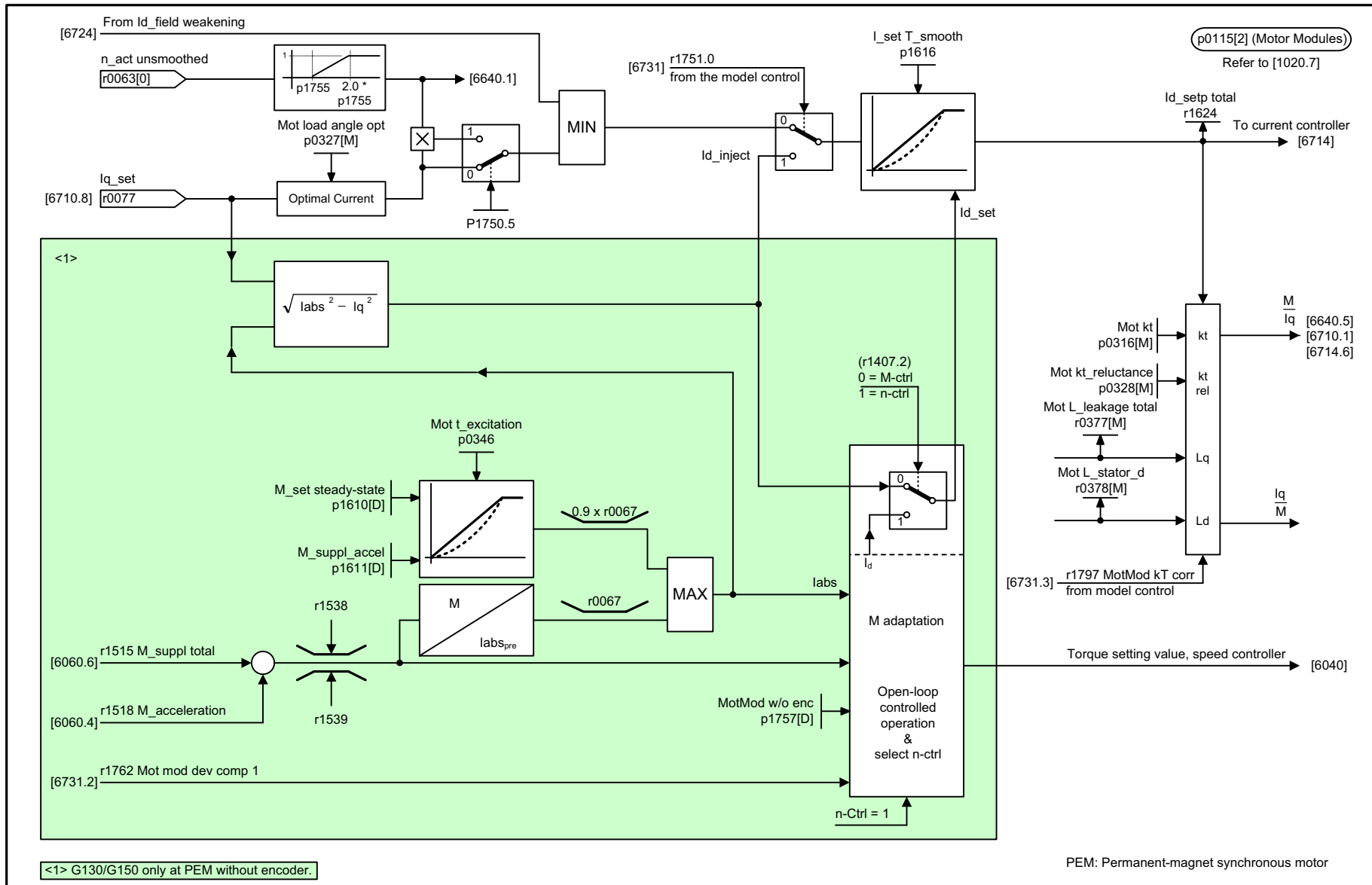
1	2	3	4	5	6	7	8
DO: VECTOR					fp_6710_54_eng.vsd	Function diagram	
Vector control - Current setpoint filter					02.08.11 V04.05.00	S120/S150/G130/G150	
- 6710 -							

Рис. 2-129 6710 – Фильтр заданных значений тока



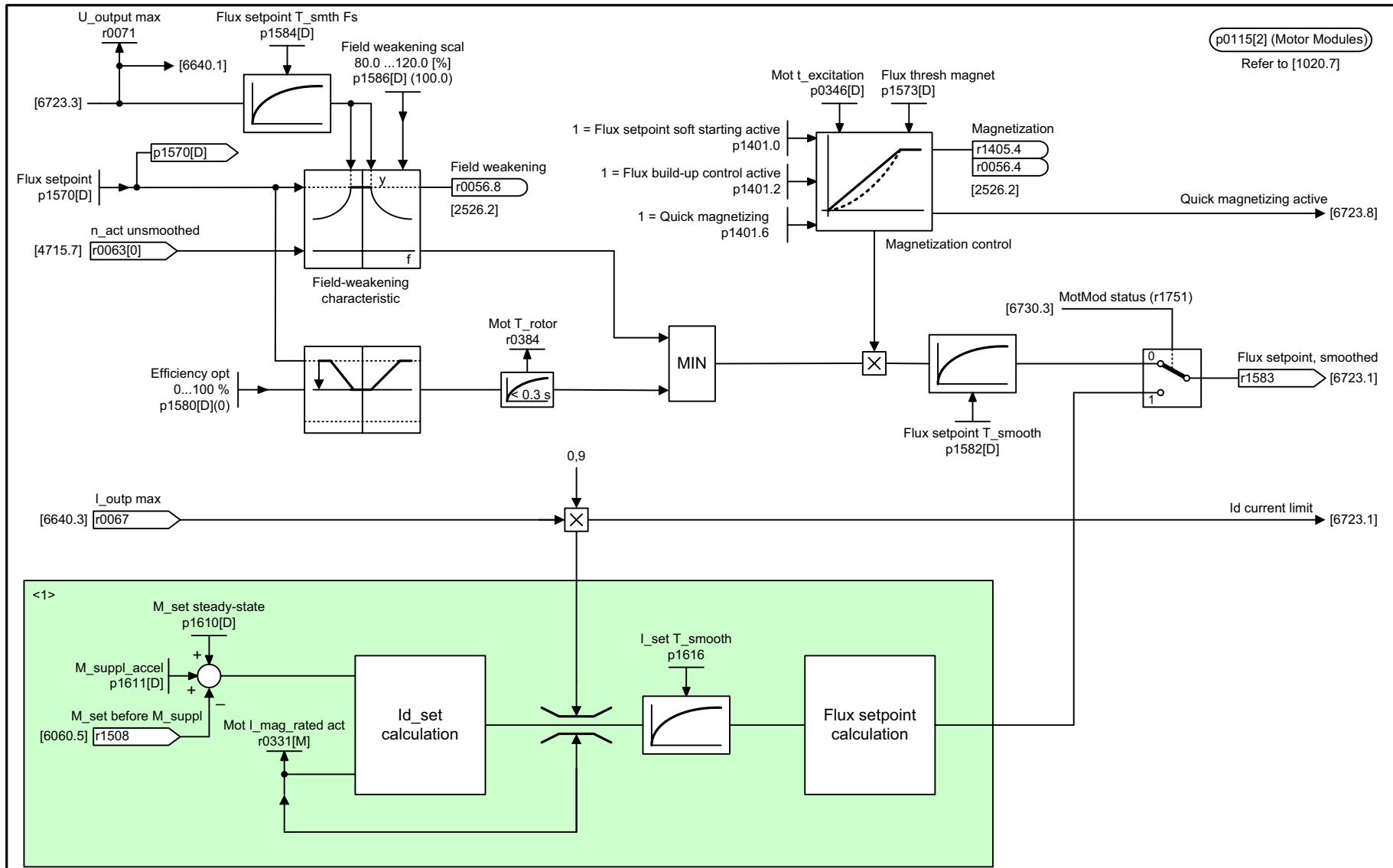
1	2	3	4	5	6	7	8
DO: VECTOR					fp_6714_54_eng.vsd	Function diagram	
Vector control - Iq and Id controllers					10.03.10 V04.05.00	S120/S150/G130/G150	
						- 6714 -	

Рис. 2-130 6714 – Iq- и Id-регуляторы



1	2	3	4	5	6	7	8
DO: VECTOR					fp_6721_54_eng.vsd	Function diagram	
Vector control - Id setpoint (PEM, p0300 = 2)					11.06.10 V04.05.00	S120/S150/G130/G150	
							- 6721 -

Рис. 2-131 6721 – Заданное значение Id (PEM, p0300 = 2)



<1> Only for vector control without encoder (SLVC). ASM: Induction motor

1	2	3	4	5	6	7	8
DO: VECTOR					fp_6722_54_eng.vsd	Function diagram	
Vector control - Field weakening characteristic, Id setpoint (ASM, p0300 = 1)					24.10.08 V04.05.00	S120/S150/G130/G150	
							- 6722 -

Рис. 2-132 6722 – Характеристика ослабления поля, зад. знач. Id (ASM, p0300 = 1)

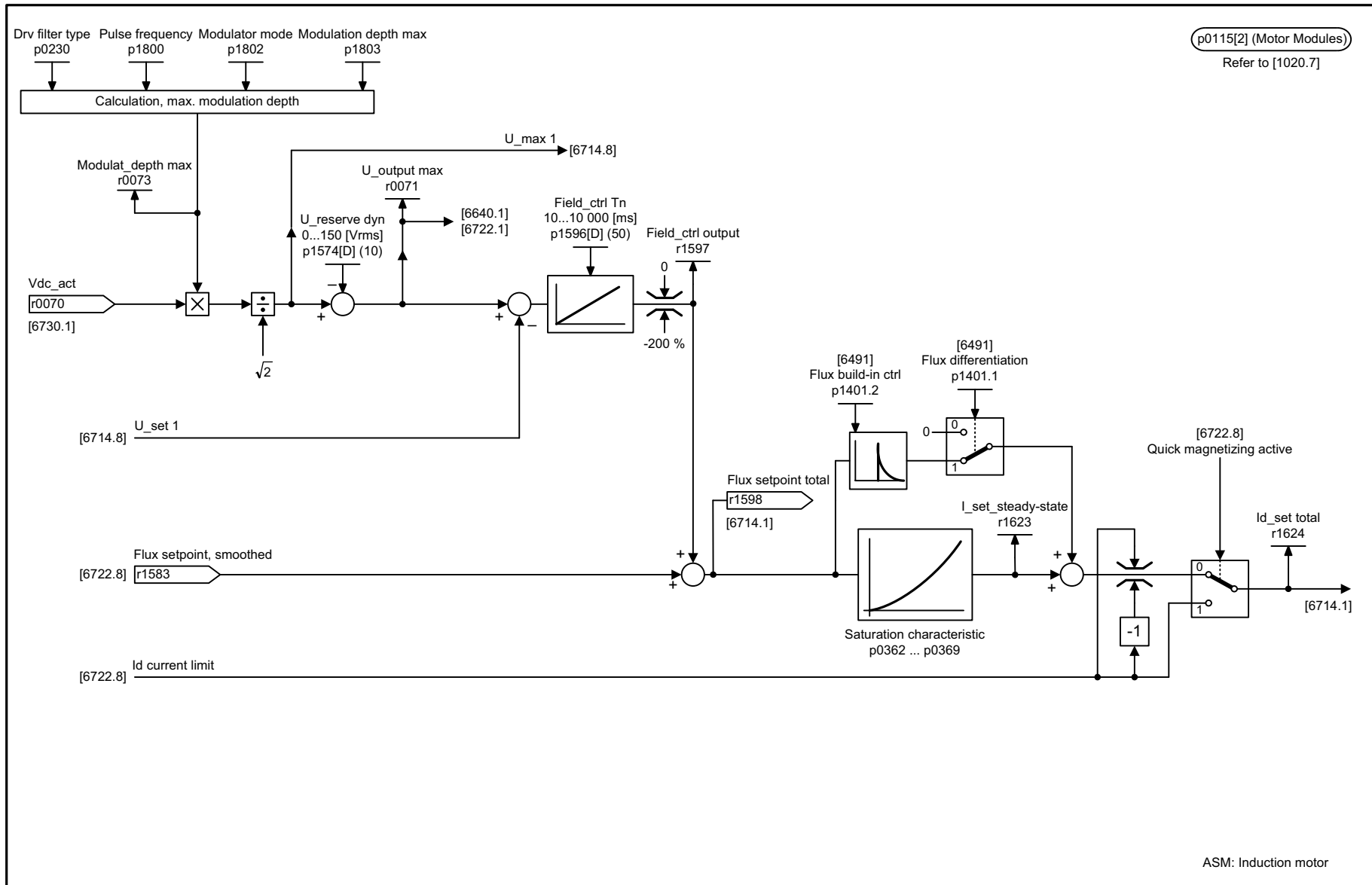
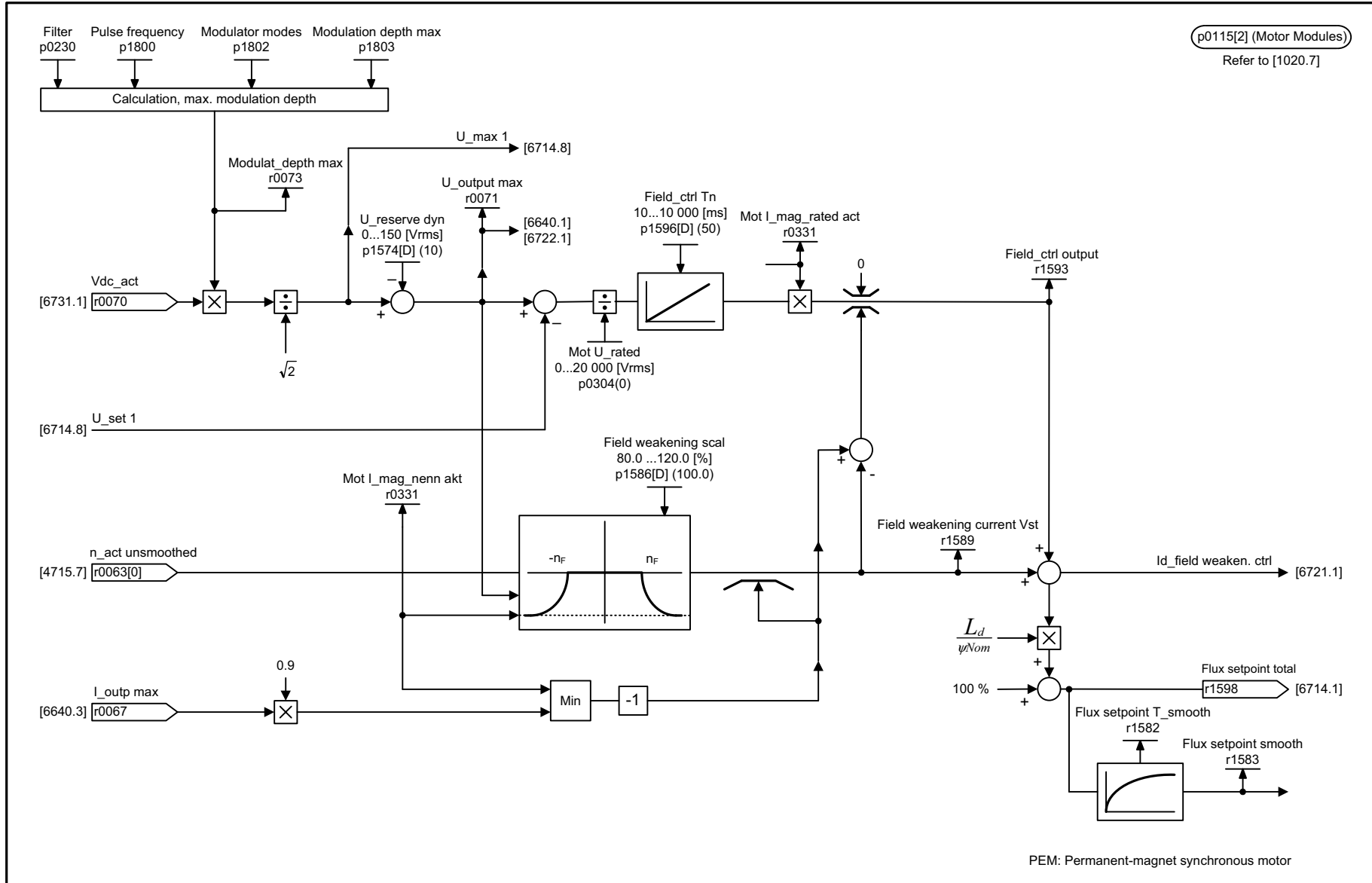


Рис. 2-133

6723 – Регулятор ослабления поля, регулятор потока (ASM, p0300 = 1)

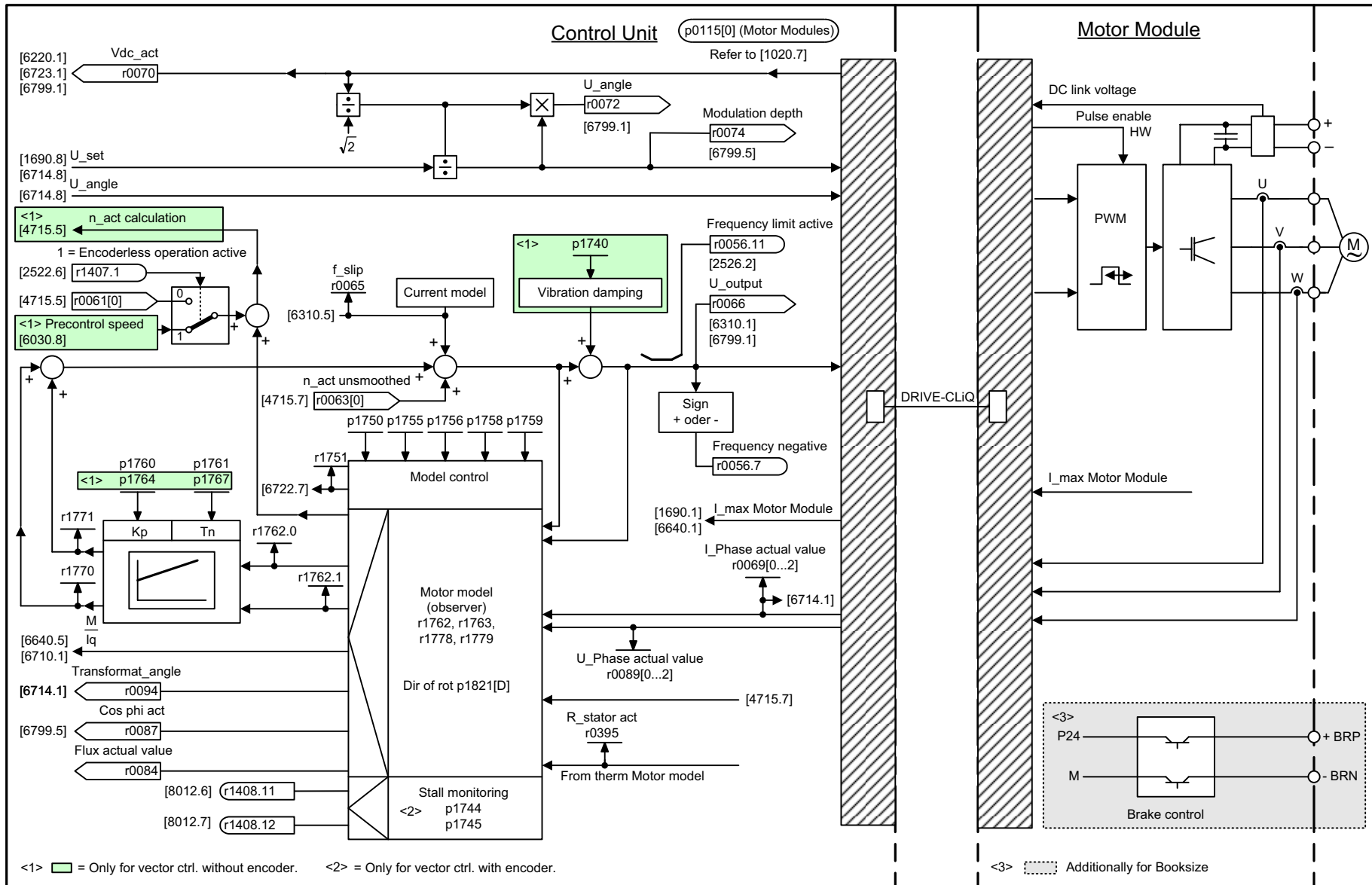
1	2	3	4	5	6	7	8
DO: VECTOR					fp_6723_54_eng.vsd	Function diagram	
Vector control - Field weakening controller, flux controller (ASM, p0300 = 1)					24.10.08 V04.05.00	S120/S150/G130/G150	
							- 6723 -



PEM: Permanent-magnet synchronous motor

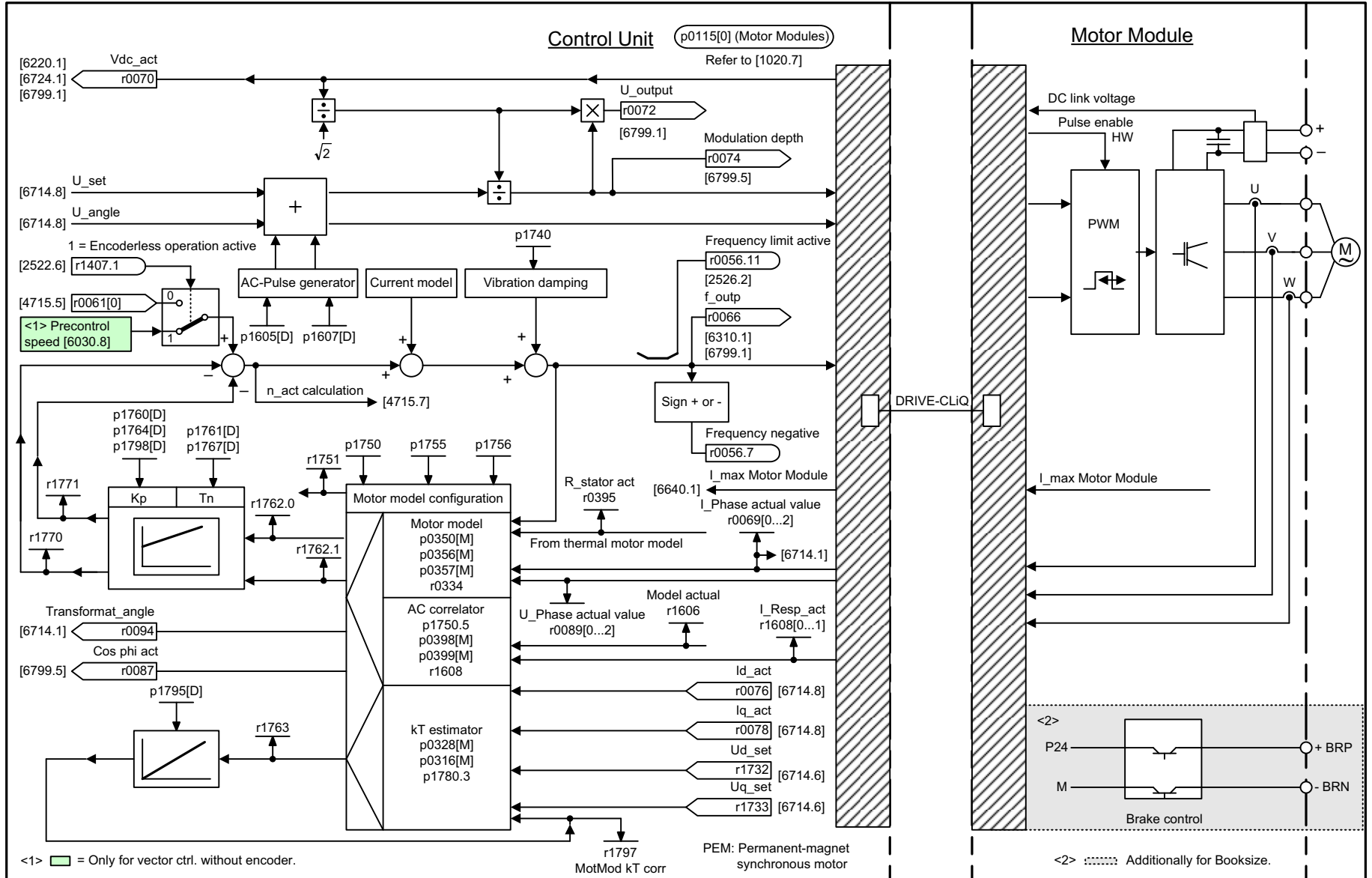
1	2	3	4	5	6	7	8
DO: VECTOR					fp_6724_54_eng.vsd	Function diagram	
Vector control - Field weakening controller (PEM, p0300 = 2)					03.03.10 V04.05.00	S120/S150/G130/G150	
							- 6724 -

Рис. 2-134 6724 – Регулятор ослабления поля (PEM, p0300 = 2)



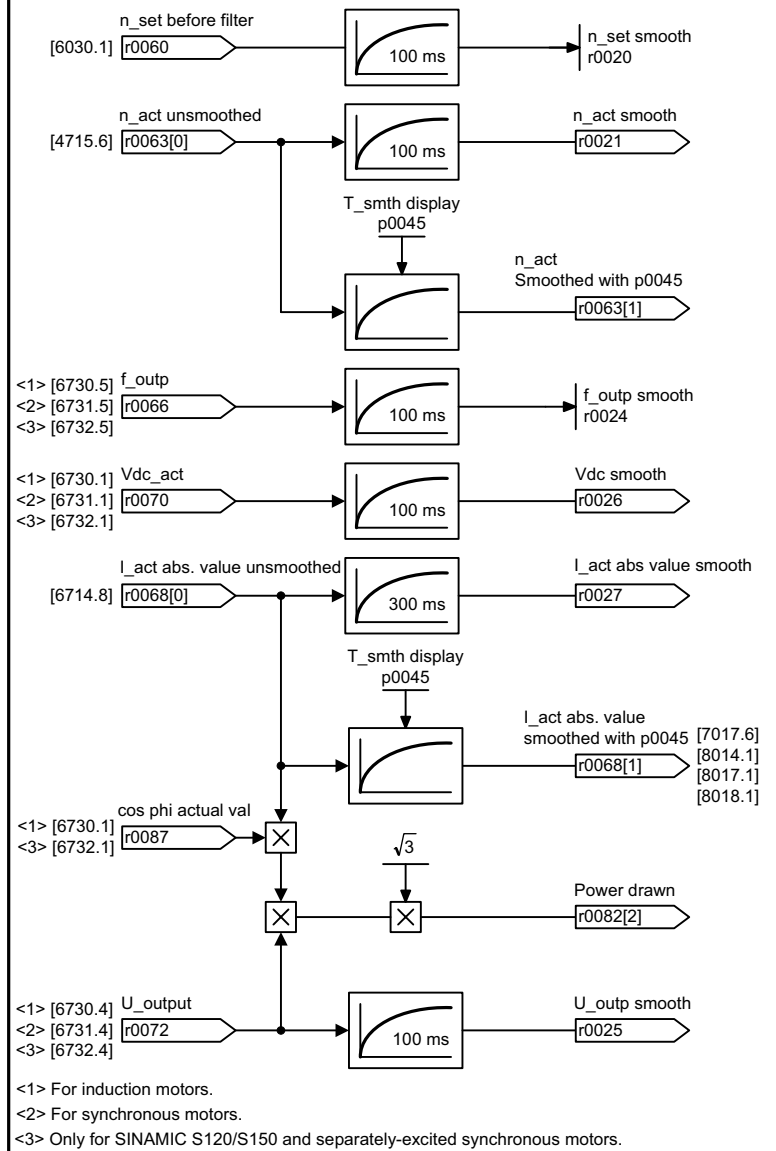
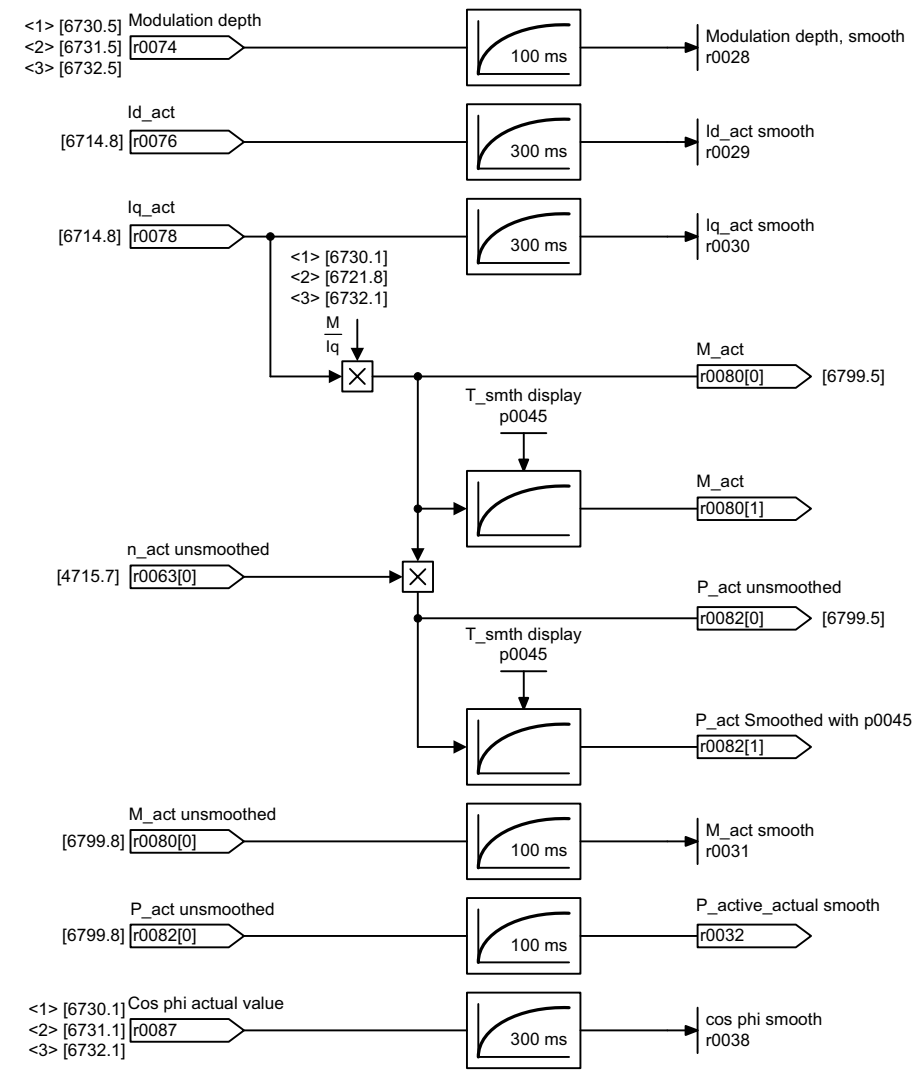
1	2	3	4	5	6	7	8
DO: VECTOR					fp_6730_54_eng.vsd	Function diagram	
Vector control - Interface to the Motor Module (ASM, p0300 = 1)					30.08.11 V04.05.00	S120/S150/G130/G150	
- 6730 -							

Рис. 2-135 6730 – Интерфейс к модулю двигателя (ASM, p0300 = 1)



1	2	3	4	5	6	7	8
DO: VECTOR					fp_6731_54_eng.vsd	Function diagram	
Vector control - Interface to the Motor Module (PEM, p0300 = 2)					10.03.10 V04.05.00	S120/S150/G130/G150	
- 6731 -							

Рис. 2-136 6731 – Интерфейс к модулю двигателя (PEM, p0300 = 2)



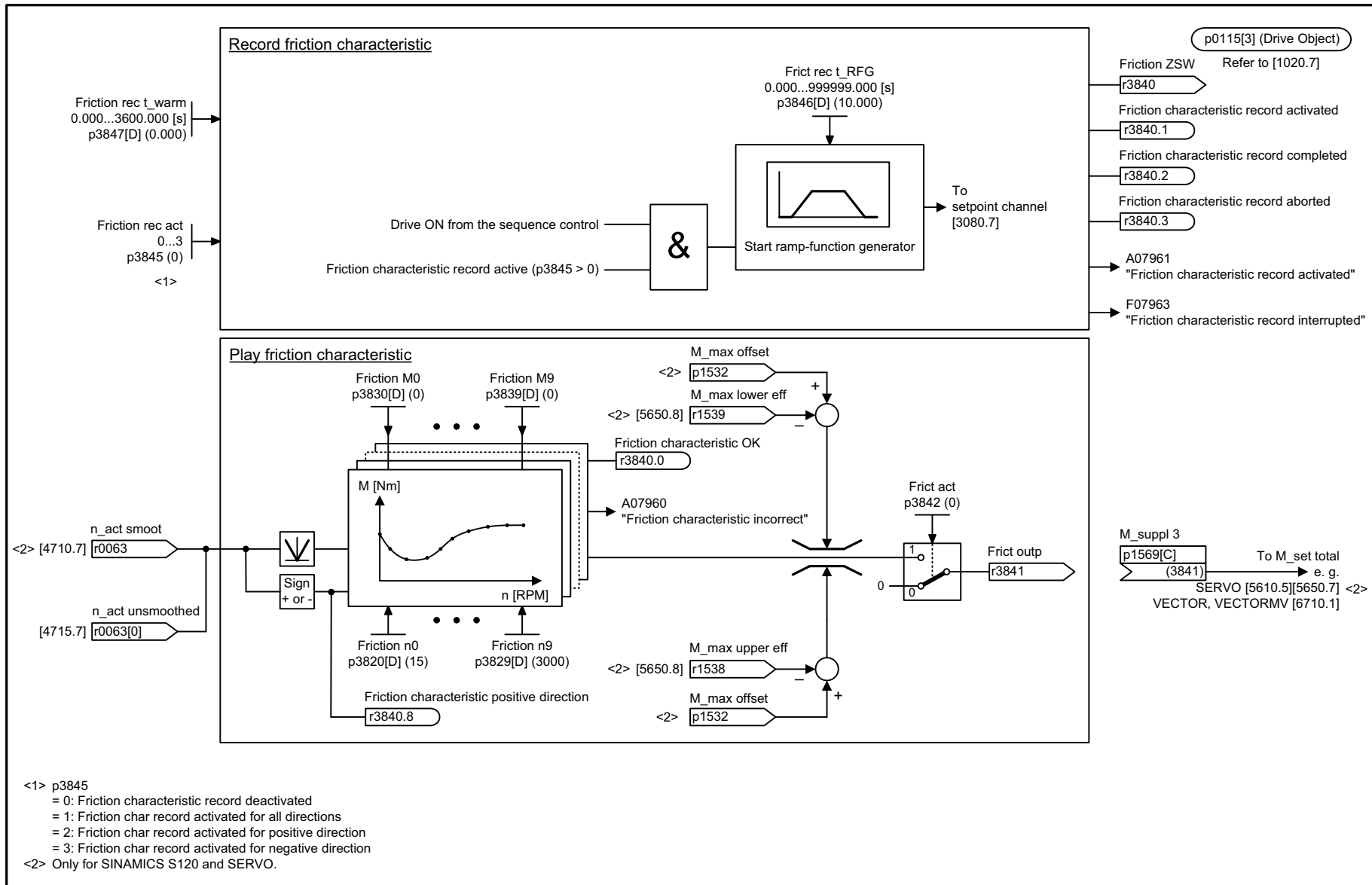
1	2	3	4	5	6	7	8
DO: VECTOR					fp_6799_54_eng.vsd	Function diagram	
Vector control - Display signals					10.03.10 V04.05.00	S120/S150/G130/G150	
- 6799 -							

Рис. 2-137 6799 – Сигналы индикации

2.15 Технологические функции

Функциональные схемы

7010 – Фрикционная характеристика	2-1192
7014 – Внешнее короткое замыкание якоря (EASC, p0300 = 2xx или 4xx)	2-1193
7016 – Внутреннее короткое замыкание якоря (IASC, p0300 = 2xx или 4xx)	2-1194
7017 – Торможение постоянным током (p0300 = 1xx)	2-1195
7020 – Синхронизация	2-1196



<1> p3845
 = 0: Friction characteristic record deactivated
 = 1: Friction char record activated for all directions
 = 2: Friction char record activated for positive direction
 = 3: Friction char record activated for negative direction
 <2> Only for SINAMICS S120 and SERVO.

Рис. 2-138 7010 – Фрикционная характеристика

1	2	3	4	5	6	7	8
DO: SERVO, VECTOR (n/M), VECTORMV					fp_7010_51_eng.vsd	Function diagram	
Technology functions - Friction characteristic					18.10.10 V04.05.00	SINAMICS	
							- 7010 -

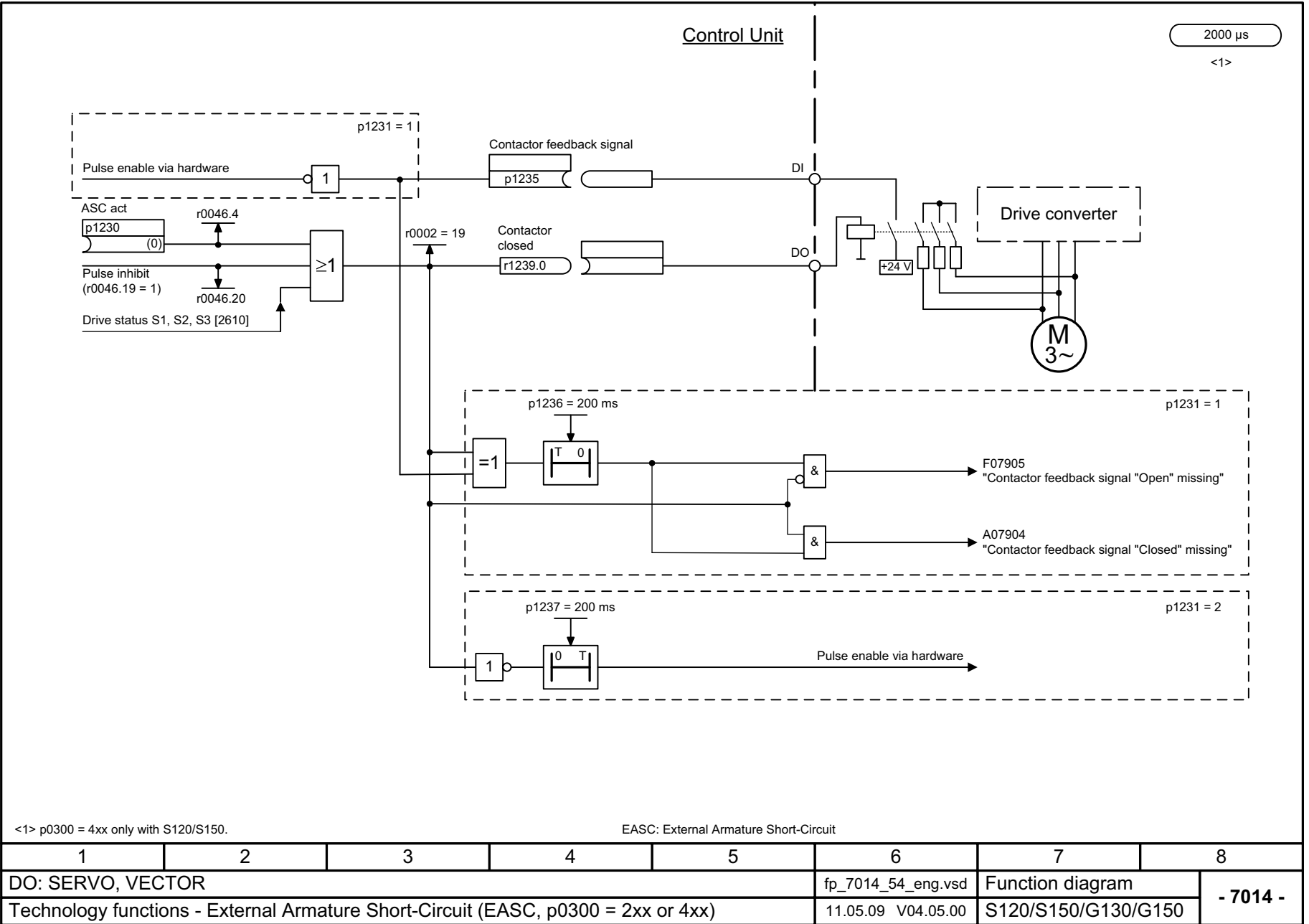
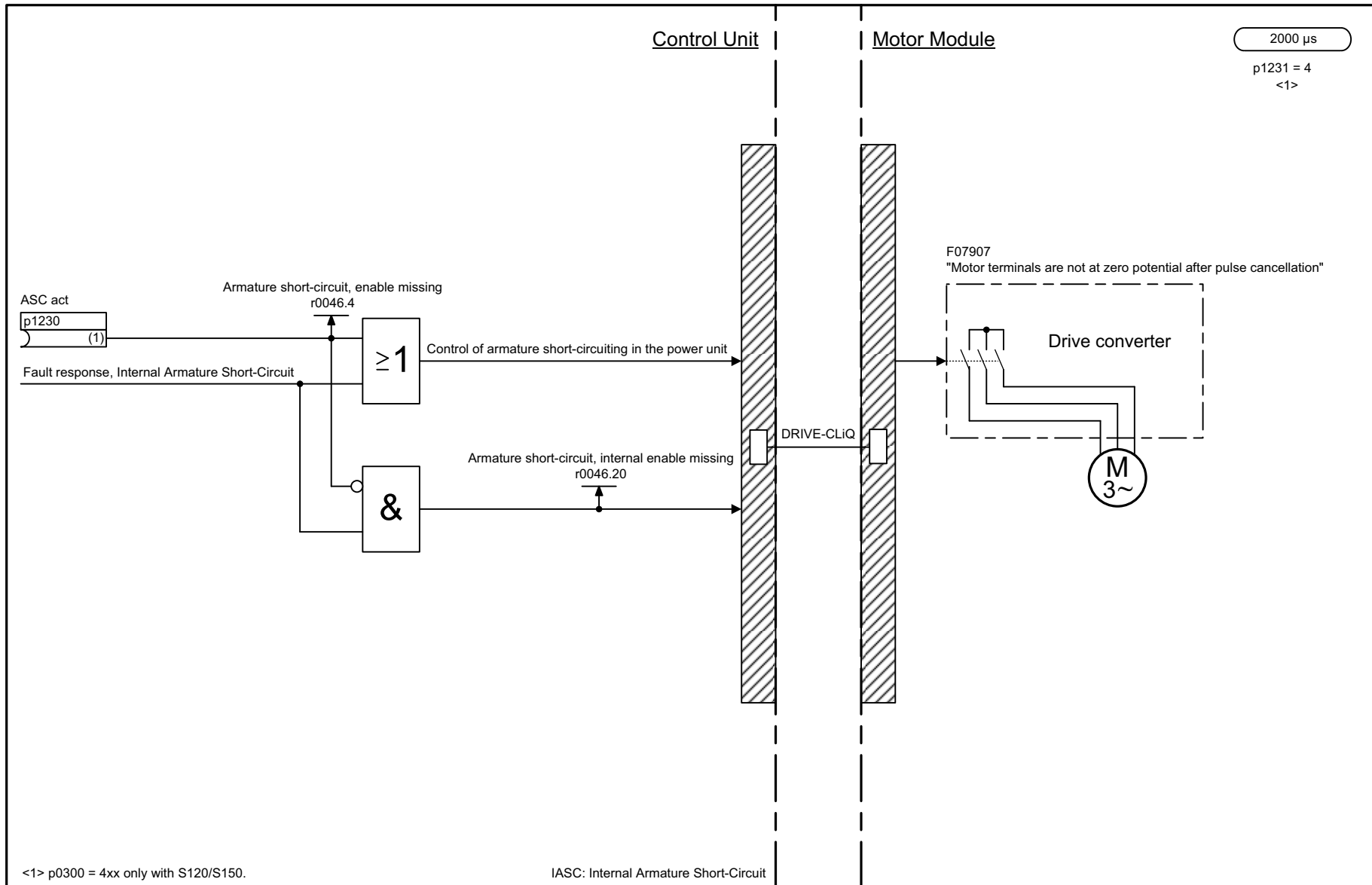


Рис. 2-139 7014 – Внешнее короткое замыкание якоря (EASC, p0300 = 2xx или 4xx)

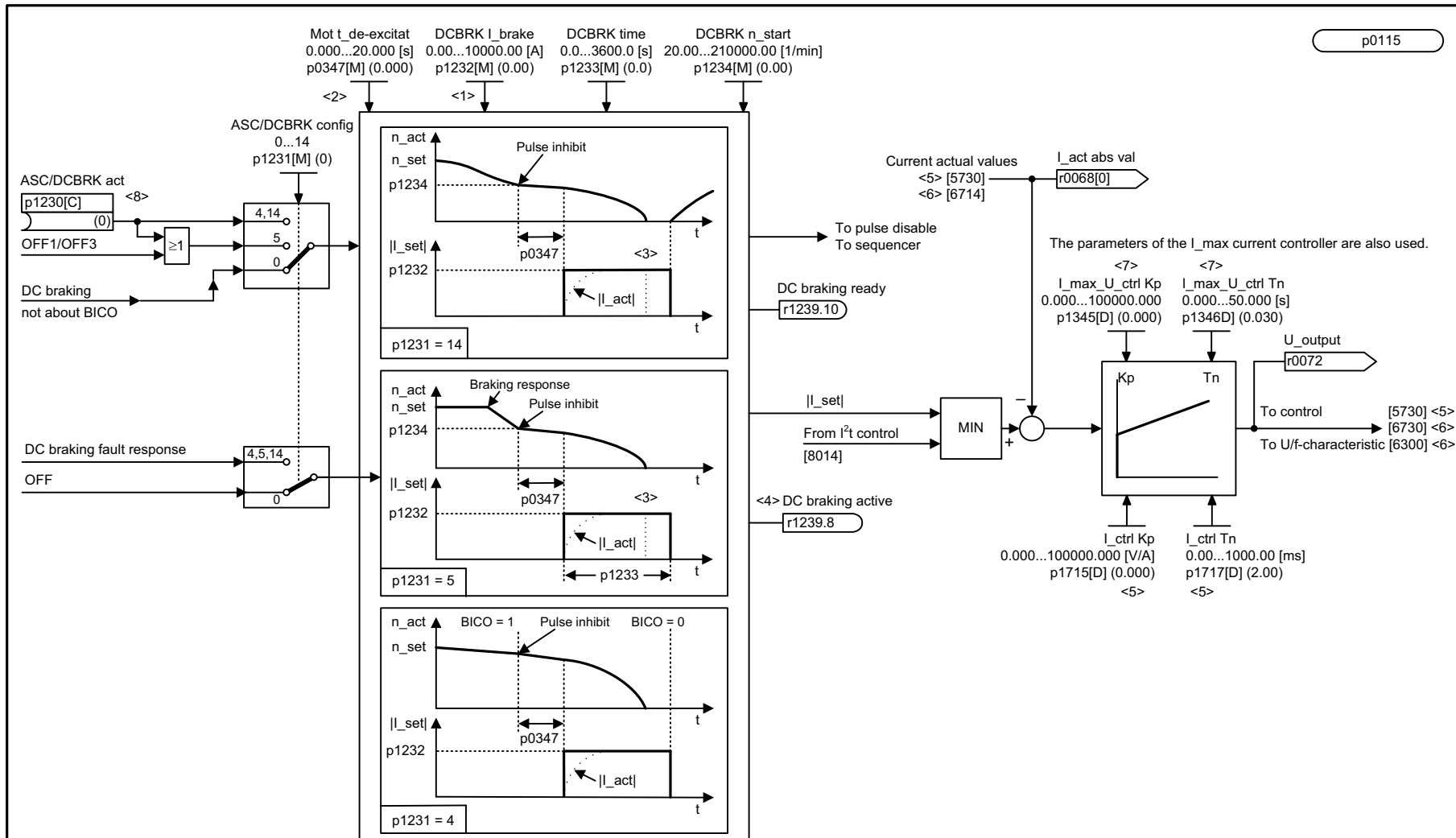


<1> p0300 = 4xx only with S120/S150.

IASC: Internal Armature Short-Circuit

1	2	3	4	5	6	7	8
DO: SERVO, VECTOR					fp_7016_54_eng.vsd	Function diagram	
Technology functions - Internal Armature Short-Circuit (IASC, p0300 = 2xx or 4xx)					28.02.08 V04.05.00	S120/S150/G130/G150	
- 7016 -							

Рис. 2-140 7016 – Внутреннее короткое замыкание явора (IASC, p0300 = 2xx или 4xx)



<1> The DC braking current is determined during automatic calculation (p0340 = 1).

<2> The de-magnetization time is determined during automatic calculation (p0340 = 1, 3).

<3> As soon as the standstill threshold (p1226) has been reached, the DC current injection will be aborted prematurely.

<4> Signal r1239.8 is only set while the DC braking is active.

<5> Only for SINAMICS S120 and SERVO.

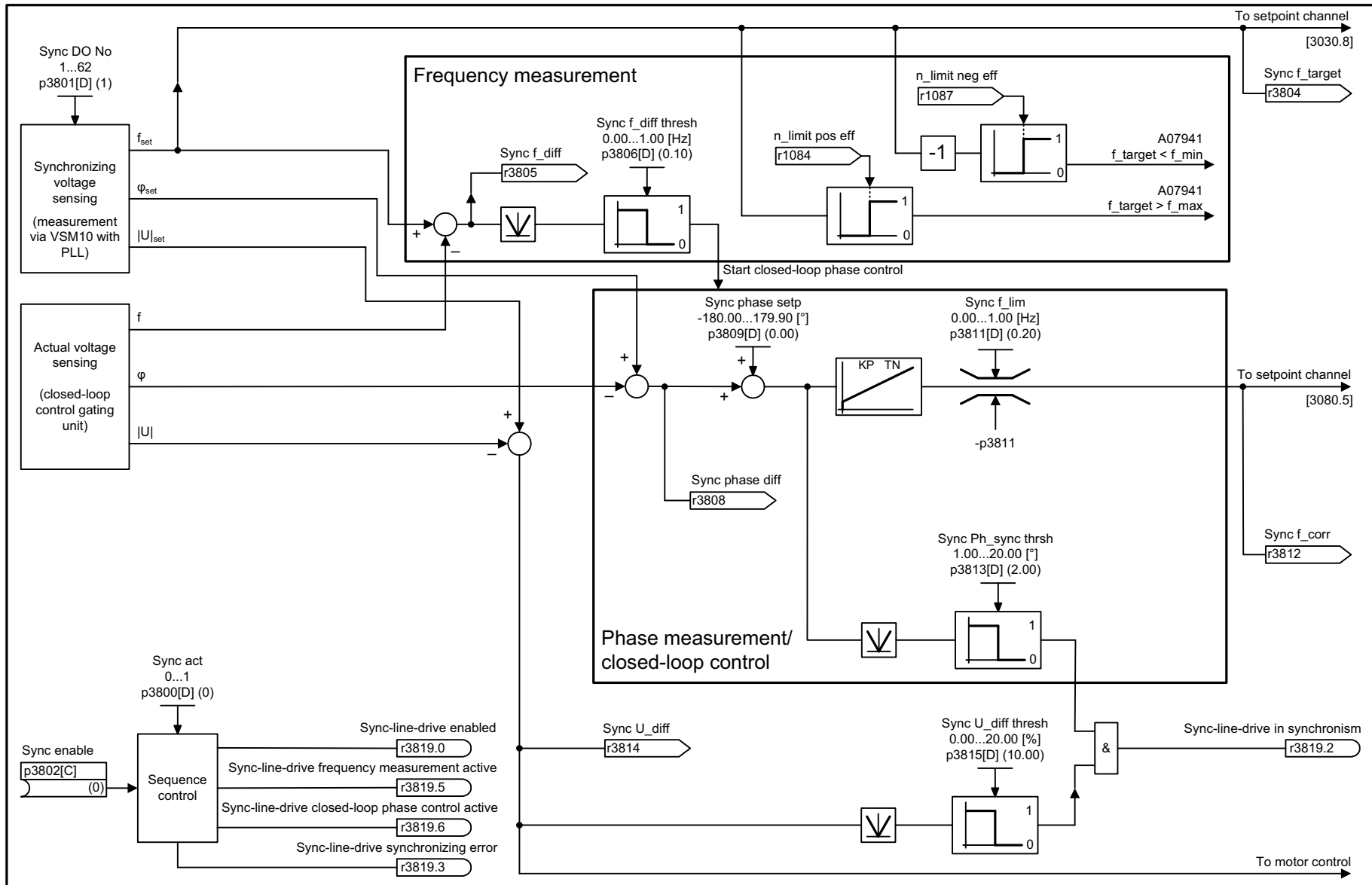
<6> Only for SINAMICS S120 and VECTOR.

<7> Only for VECTOR.

<8> DC braking upon falling below the starting speed for DC braking (p1234).

1	2	3	4	5	6	7	8
DO: SERVO, VECTOR					fp_7017_54_eng.vsd	Function diagram	
Technology functions - DC braking (p0300 = 1xx)					01.04.11 V04.05.00	S120/S150/G130/G150	
							- 7017 -

Рис. 2-141 7017 – Торможение постоянным током (p0300 = 1xx)



1	2	3	4	5	6	7	8
DO: VECTOR, VECTORMV					fp_7020_51_eng.vsd	Function diagram	
Technology functions - Synchronization					03.11.11 V04.05.00	SINAMICS	
							- 7020 -

Рис. 2-142 7020 – Синхронизация

2-1196

2.16 Технологический регулятор

Функциональные схемы

7950 – Постоянные значения, двоичный выбор (r0108.16 = 1 и p2216 = 2)	2-1198
7951 – Постоянные значения, прямой выбор (r0108.16 = 1 и p2216 = 1)	2-1199
7954 – Моторпотенциометр (r0108.16 = 1)	2-1200
7958 – Регулирование (r0108.16 = 1)	2-1201
7960 – Регулятор, напряжение промежуточного контура (r0108.16 = 1)	2-1202

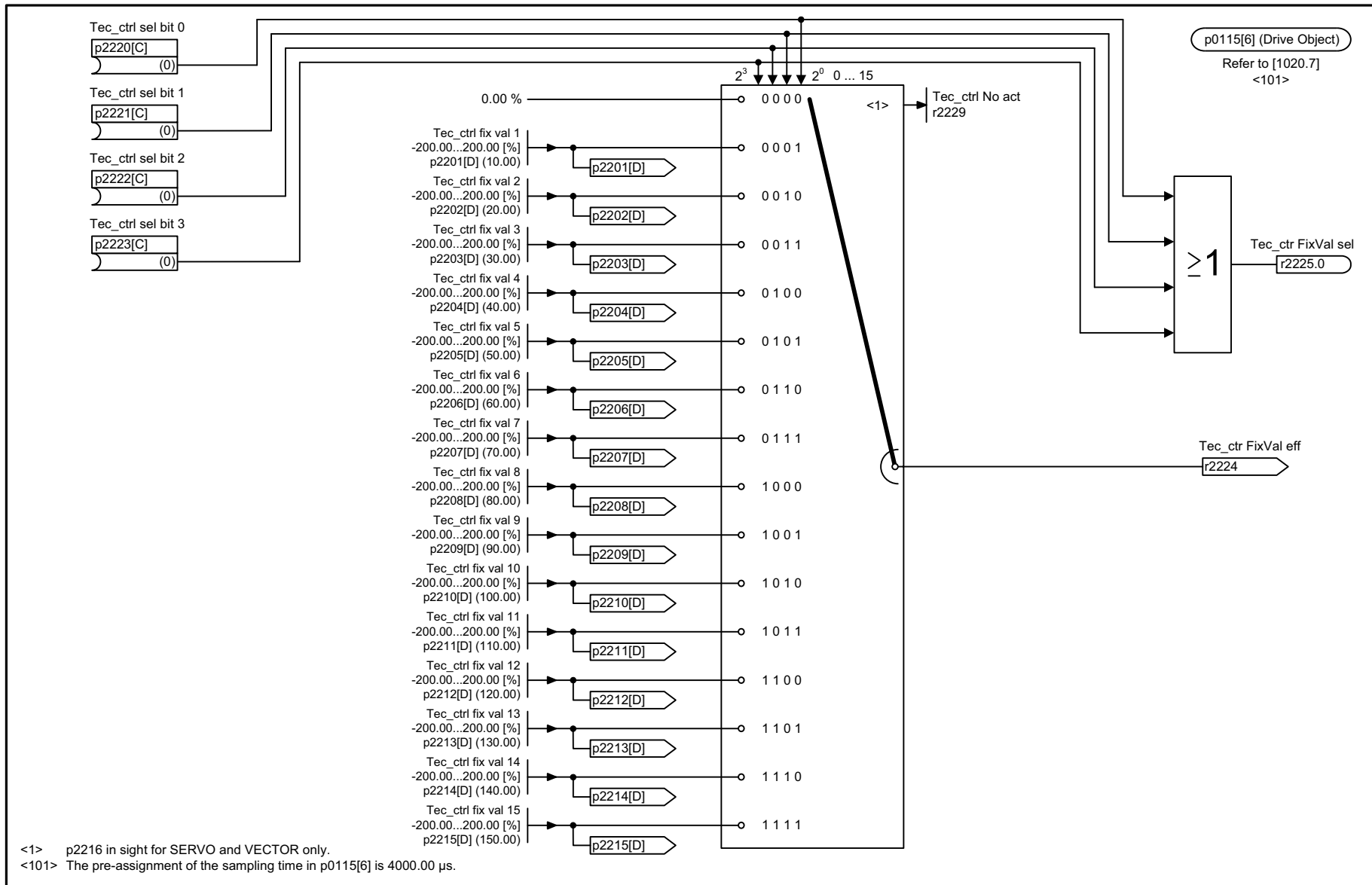


Рис. 2-143 7950 – Постоянные значения, двоичный выбор (r0108.16 = 1 и p2216 = 2)

1	2	3	4	5	6	7	8
DO: SERVO, VECTOR, VECTORMV					fp_7950_51_eng.vsd	Function diagram	
Technology controller - Fixed value selection binary (r0108.16 = 1 and p2216 = 2)					09.04.10 V04.05.00	SINAMICS	
							- 7950 -

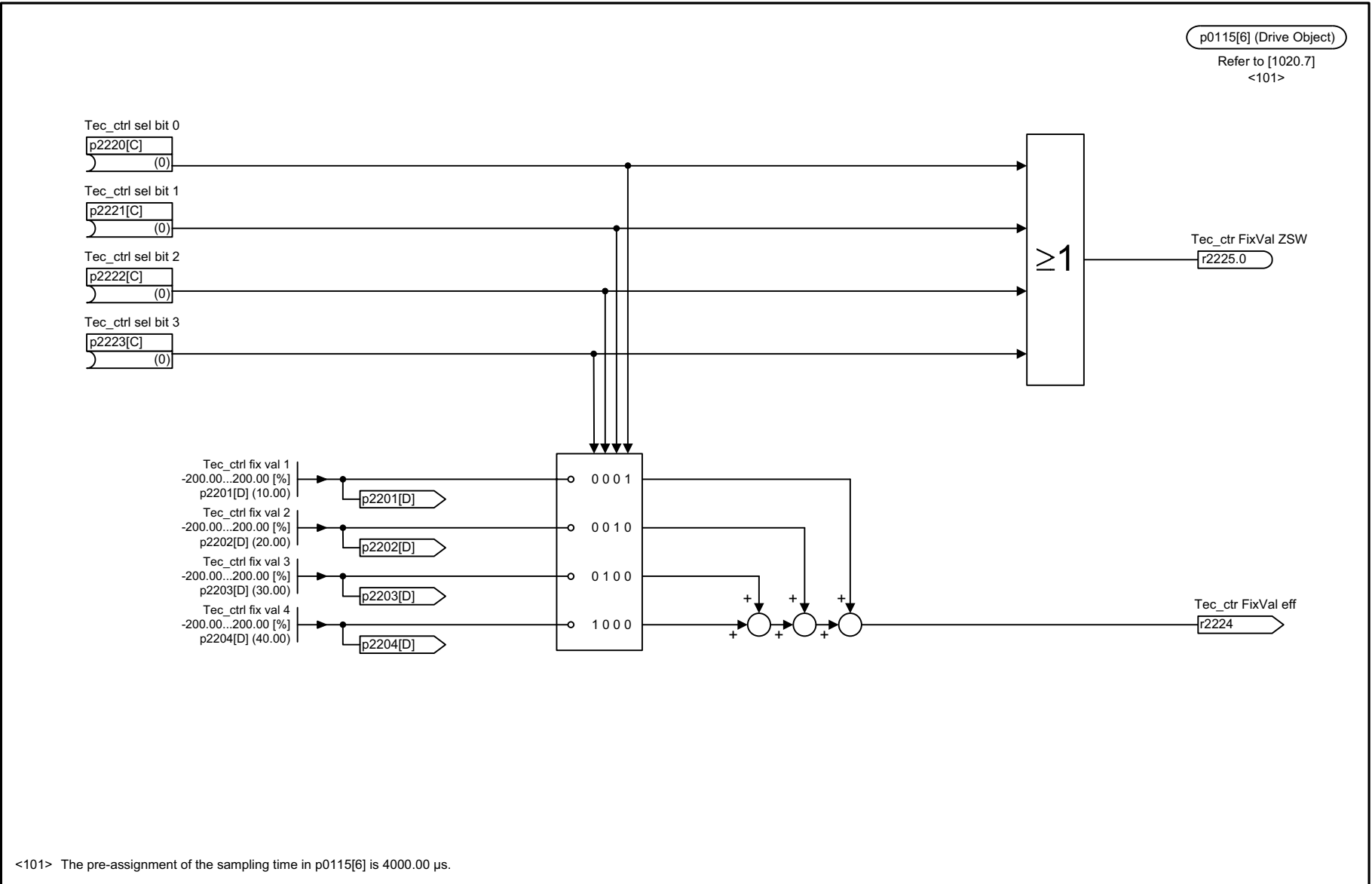
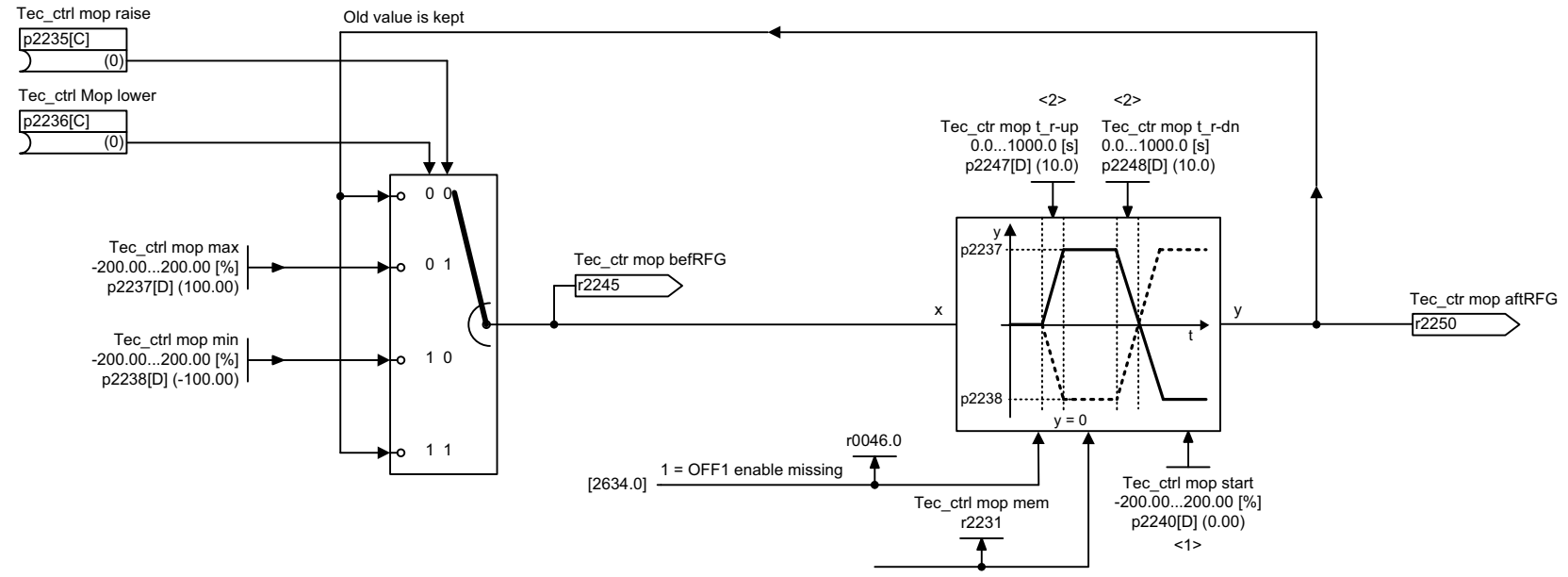


Рис. 2-144 7951 – Постоянные значения, прямой выбор (r0108.16 = 1 и p2216 = 1)

1	2	3	4	5	6	7	8
DO: SERVO, VECTOR					fp_7951_54_eng.vsd	Function diagram	
Technology controller - Fixed value selection direct (r0108.16 = 1 and p2216 = 1)					18.10.10 V04.05.00	S120/S150/G130/G150	
							- 7951 -

p0115[6] (Drive Object)
Refer to [1020.7]
<101>

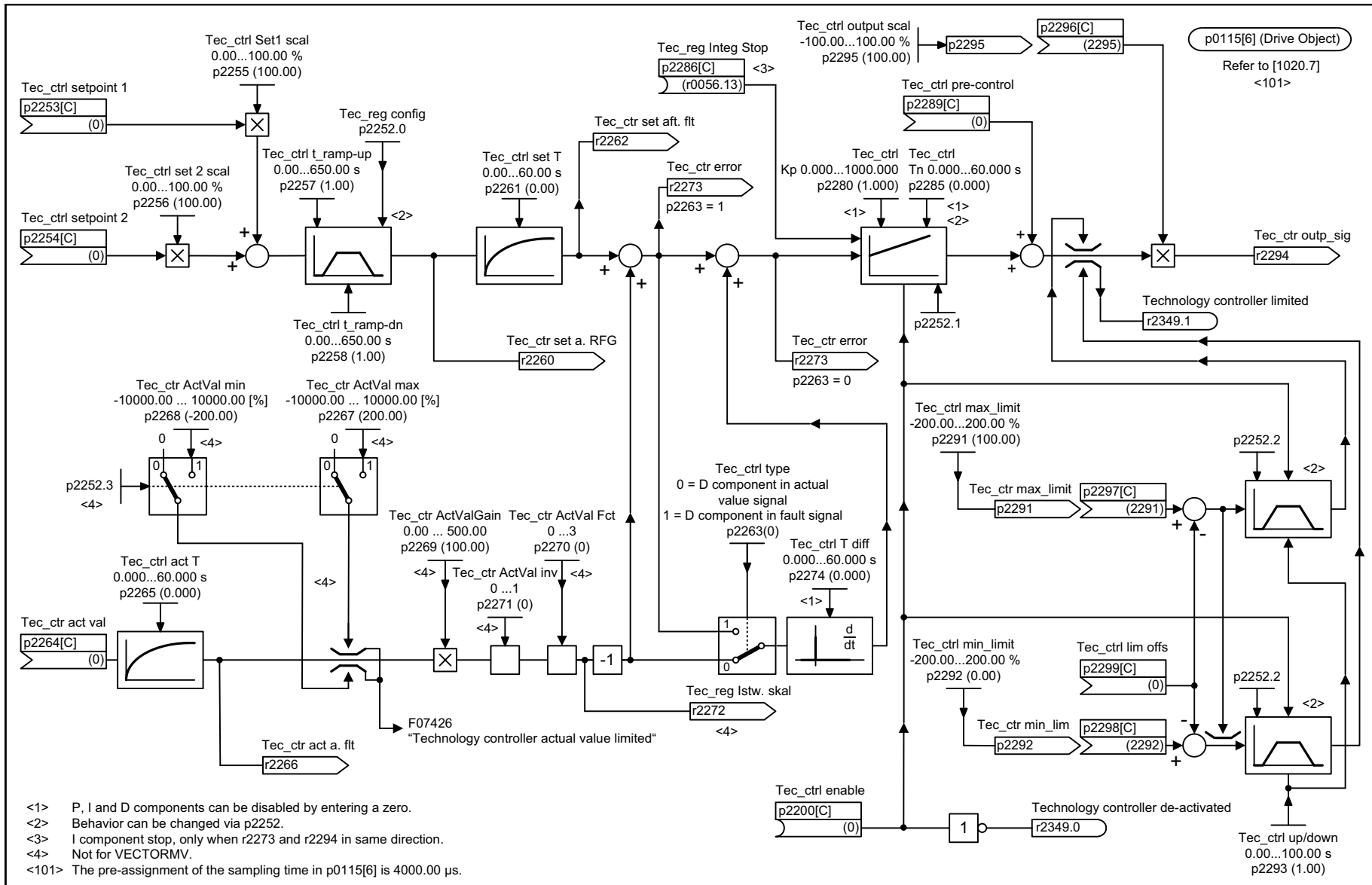
- Tec_ctr mop config
p2230[D] (00100)
- Data save active
0 = The setpoint for the motorized potentiometer is not saved and after ON is entered using p2240.
1 = The setpoint for the motorized potentiometer is saved after OFF and after ON is entered using r2231.
 - Initial rounding-off active
0 = Without initial rounding.
1 = With initial rounding. The ramp-up/down time set is exceeded accordingly.
 - Non-volatile data save active
0 = Non-volatile data save not activated.
1 = The setpoint for the motorized potentiometer is saved in a non-volatile fashion (for p2230.0 = 1).
 - The ramp-function generator is always active
0 = Ramp-up encoder inactive with pulse disable.
1 = The ramp-up encoder is calculated independently of the pulse enable.



<1> For p2230.0 = 0, this setpoint is entered after ON.
 <2> If initial rounding-off is active (p2230.2 = 1), the selected ramp-up/down times are exceeded accordingly.
 <101> The pre-assignment of the sampling time in p0115[6] is 4000.00 μs.

1	2	3	4	5	6	7	8
DO: SERVO, VECTOR, VECTORMV					fp_7954_51_eng.vsd	Function diagram	
Technology controller - Motorized potentiometer (r0108.16 = 1)					19.10.10 V04.05.00	SINAMICS	
							- 7954 -

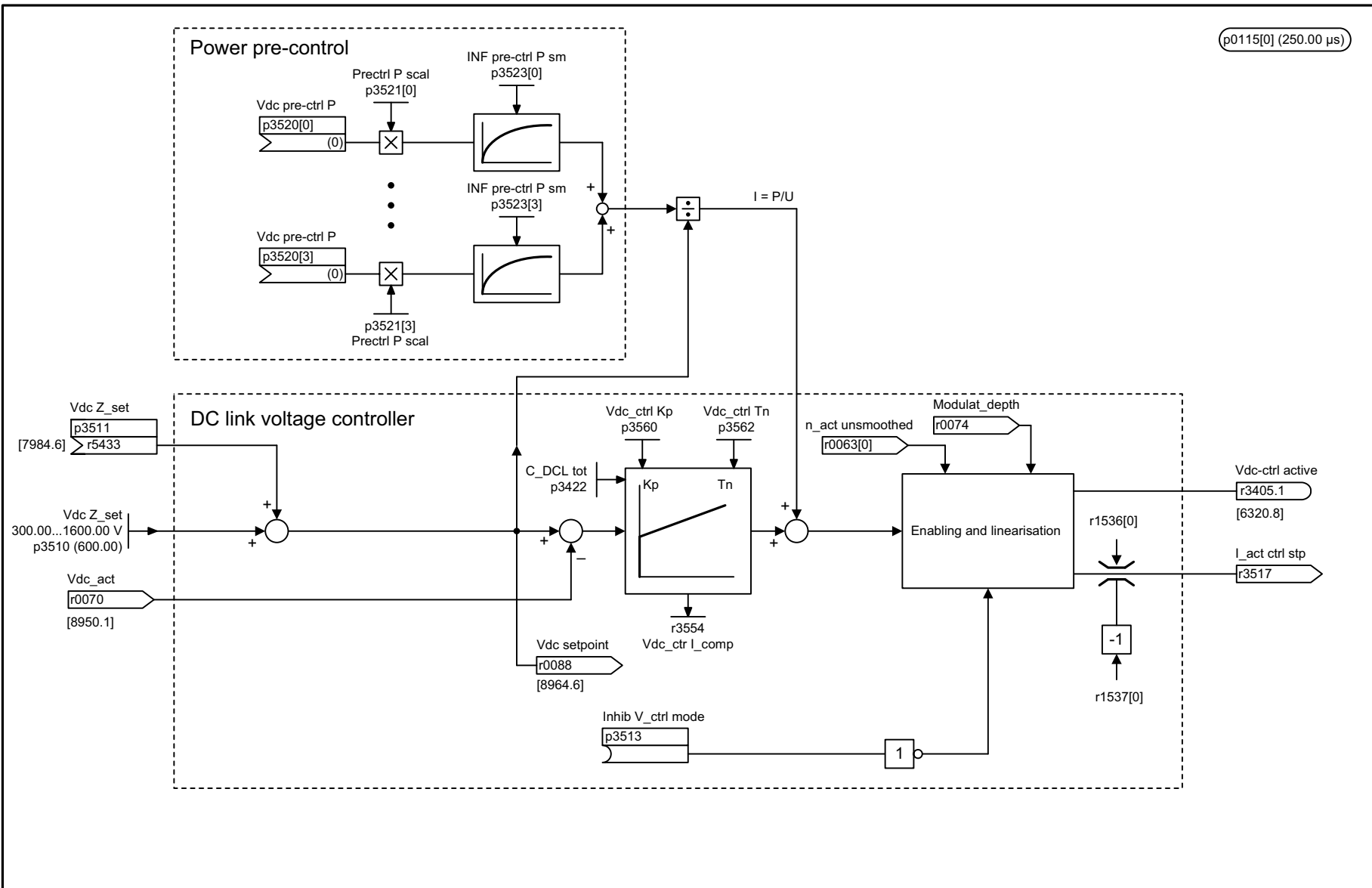
Рис. 2-145 7954 – Моторгопотенциометр (r0108.16 = 1)



- <1> P, I and D components can be disabled by entering a zero.
- <2> Behavior can be changed via p2252.
- <3> I component stop, only when r2273 and r2294 in same direction.
- <4> Not for VECTORMV.
- <101> The pre-assignment of the sampling time in p0115[6] is 4000.00 μs.

1	2	3	4	5	6	7	8
DO: SERVO, VECTOR, VECTORMV					fp_7958_51_eng.vsd	Function diagram	
Technology controller - Closed-loop control (r0108.16 = 1)					09.03.11 V04.05.00	SINAMICS	
							- 7958 -

Рис. 2-146 7958 – Регулирование (r0108.16 = 1)



1	2	3	4	5	6	7	8
DO: VECTOR					fp_7960_54_eng.vsd	Function diagram	
Technology controller - DC link voltage controller (r0108.16 = 1)					09.11.11 V04.05.00	S120/S150/G130/G150	
							- 7960 -

Рис. 2-147 7960 – Регулятор, напряжение промежуточного контура (r0108.16 = 1)

2-1202

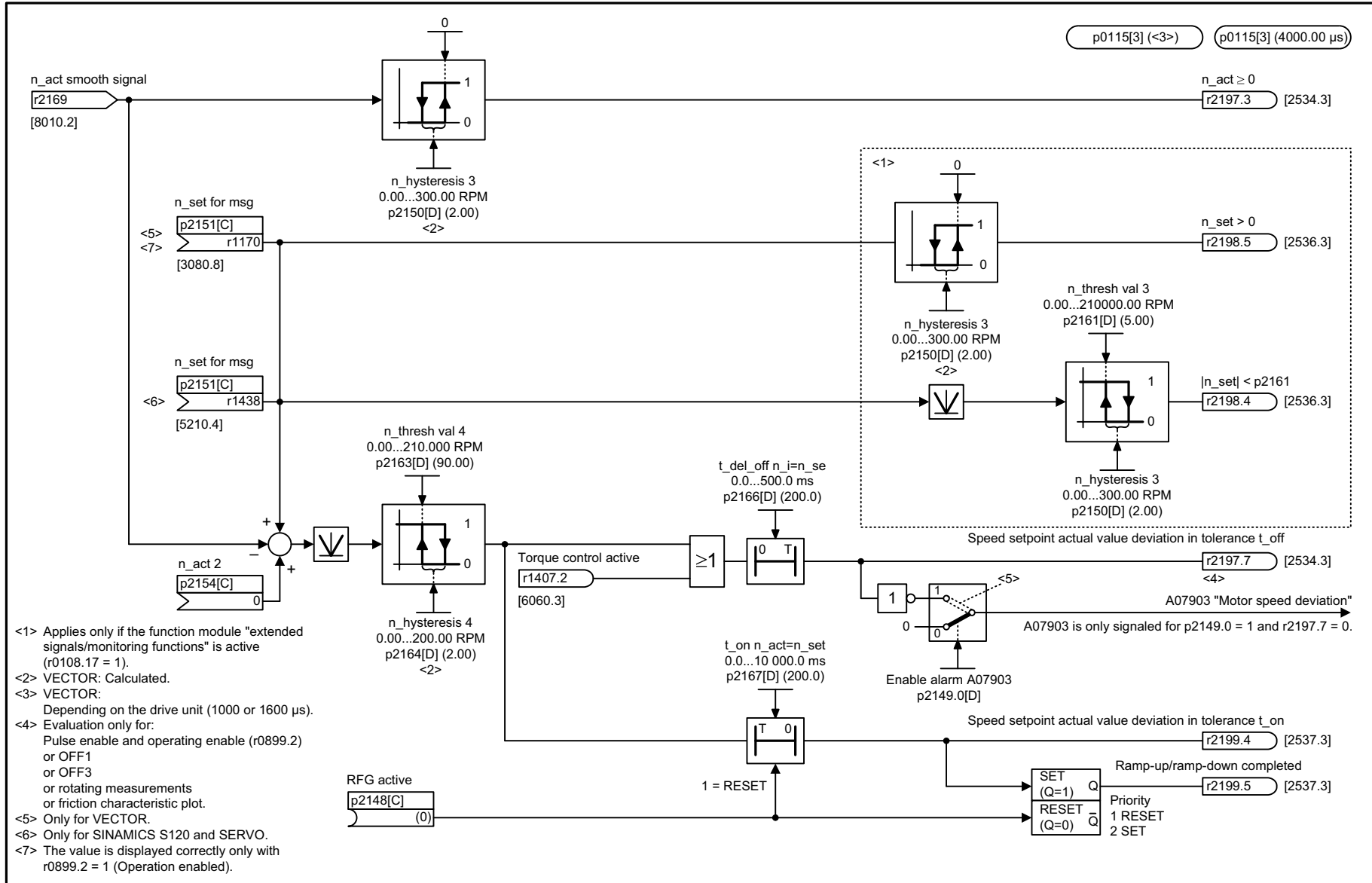
2.17 Сигналы и функции контроля

Функциональные схемы

8010 – Сообщения о скорости 1	2-1204
8011 – Сообщения о скорости 2	2-1205
8012 – Сообщения о моменте вращения, двигатель заблокирован/опрокинут	2-1206
8013 – Контроль нагрузки (r0108.17 = 1)	2-1207
8014 – Тепловой контроль силовой части	2-1208
8016 – Тепловой контроль двигателя	2-1209
8017 – Тепловые модели двигателя (p0300 = xxx)	2-1210

<p>Parameter</p> <p>Symbol Meaning</p> <p>Parameter name [Unit] rxxx [x...y]</p> <p style="text-align: center;">↑</p> <p>Parameter name [Unit] Index name rxxx[x]</p> <p style="text-align: center;">↑</p> <p>[aaaa.b] Parameter name from ... to [Unit] pxxx[y...z] (Def)</p> <p style="text-align: center;">↓</p> <p>[aaaa.b] Parameter name Index name from ... to [Unit] pxxx[y] (Def)</p> <p style="text-align: center;">↓</p>	<p>Connectors</p> <p>Symbol Meaning</p> <p>name</p> <p> pxxxx (xxxx) Connector input CI.</p> <p>name</p> <p> pxxxx[y] (xxxx [x]) Connector input CI with index [y]</p> <p>name</p> <p> pxxxx[y...z] (xxxx [y]) Connector input CI with index range [y...z]</p> <p>name [unit]</p> <p> rxxx[y...z] Connector output CO with [dimension unit] and index range [y...z].</p> <p>name [unit]</p> <p> rxxx[y] Connector output CO [dimension unit] and with index [y]</p>	<p>Binectors</p> <p>Symbol Meaning</p> <p>name</p> <p> pxxxx (Def) Binector input BI with factory setting (Def).</p> <p>name</p> <p> pxxxx[y] (Def) Binector input BI with index [y] and factory setting (Def).</p> <p>name</p> <p> pxxxx[y...z] (Def) Binector input BI with index range [y...z] and factory setting (Def).</p> <p>name</p> <p> rxxx Binector output BO.</p> <p>name</p> <p> rxxx.y Binector output BO with bit y.</p>	<p>Connectors/binectors</p> <p>Symbol Meaning</p> <p>Parameter name</p> <p> rxxx rxxx Konnektor-/Binectorausgang CO/BO</p> <p>Cross references between diagrams</p> <p>Symbol Meaning</p> <p> 1 ... 8 Signal path 1 Signal path 8</p> <p>Text → [aaaa.b]</p> <p>Text → [cccc.d]</p> <p>To "function diagram name" [aaaa.b] = for binectors.</p> <p>Cross references for control bits</p> <p>Symbol Meaning</p> <p> pxxxx [aaaa.b]</p> <p>pxxxx= Original parameter of signal aaaa = Signal comes from source diagram aaaa b = Signal comes from signal path b</p>				
<p>Data sets</p> <p>Symbol Meaning</p> <p> pxxx[C] Parameter belongs to the Command Data Set (CDS).</p> <p>↓</p> <p> pxxx[D] Parameter belongs to the Drive Data Set (DDS).</p> <p>↓</p> <p> pxxx[E] Parameter belongs to the Encoder Data Set (EDS).</p> <p>↓</p> <p> pxxx[M] Parameter belongs to the Motor Data Set (MDS).</p> <p>↓</p> <p> pxxx[P] Parameter belongs to the Power unit Data Set (PDS).</p>	<p>Information on parameters, binectors, connectors</p> <p>Symbol Meaning</p> <p>Parameter name Parameter name (up to 18 characters)</p> <p>[Unit] [dimension unit] rotary axis, for linear axis see list of parameters</p> <p>rxxx[y] or rxxx[y...z] or rxxx[y].ww or rxxx.ww } "r" = monitoring parameter. These parameters are read-only "xxxx" stands for the parameter number "y" specifies the valid index, "y...z" specifies the applicable index range ".ww" specifies the bit number (e.g. 0...15).</p> <p>pxxx[y] or pxxx[y...z] or pxxx[y].ww or pxxx.ww } "p" = setting parameter. These parameters can be changed. "xxxx" stands for the parameter number, "y" specifies the applicable index, "y...z" specifies the applicable index range ".ww" specifies the bit number (e.g. 0...15).</p> <p>from ... to Value range.</p> <p>(xxx[y].ww) Parameter number (xxxx) with Index number [y] and bit number .ww.</p> <p>(Def) Factory setting.</p> <p>(Def.w) Factory setting with bit number as prefix.</p> <p>[aaaa.b] Diagram references for setting parameters that occur a multiple number of times. [Function diagram number, signal path]</p>			<p>Sampling times</p> <p>Symbol Meaning</p> <p> pxxx[Y] (ZZ.ZZ μs) Setting parameter with factory setting to select the time slice.</p> <p> p0115[y] (Drive Object) Time slice depending on the pre-setting p0112 of the drive object. "y" specifies the applicable index.</p> <p> p0115[y] (Motor Modules) Time slice depending on the rated pulse frequency of the motor module. "y" specifies the applicable index.</p> <p> PROFIdrive sampling time Presetting for IF1 in p2048. Presetting for IF2 in p8848. The bus clock applies to a clock synchronized operate to IF1 or IF2.</p> <p> CAN bus sampling time Presetting in p8848.</p> <p> Background There is no fixed sampling time for this function. The processing takes place in background. The cycle time depends on the computational load of the control unit.</p> <p> Not relevant A static state is displayed here. The sampling time data is not relevant.</p>			
1	2	3	4	5	6	7	8
DO: All objects					fp_1020_51_eng.vsd	Function diagram	
Explanations for the function diagrams - Explanation of the symbols (Part 1)					10.08.10 V04.05.00	SINAMICS	
						- 1020 -	

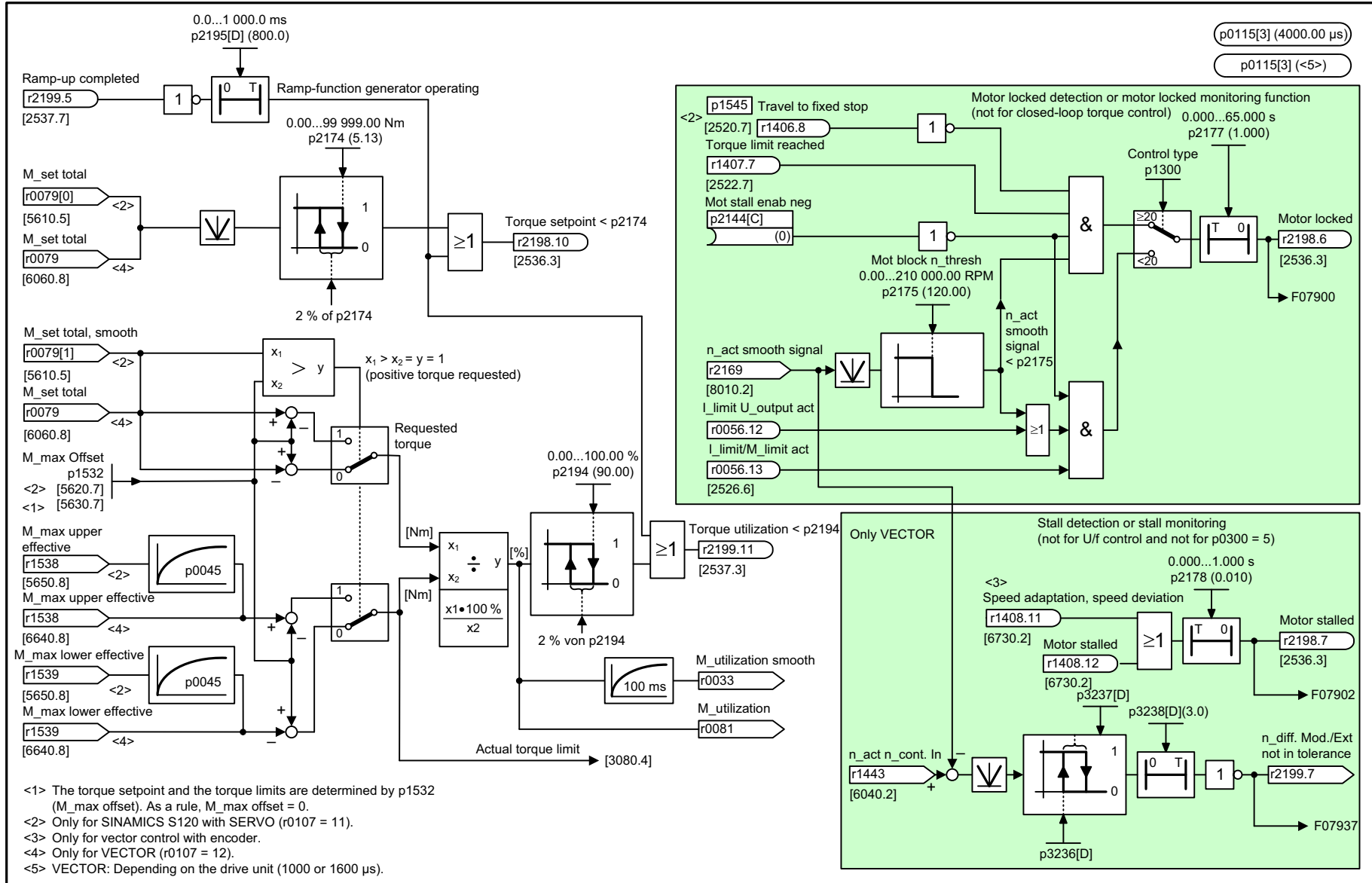
Рис. 2-148 8010 – Сообщение о скорости 1



- <1> Applies only if the function module "extended signals/monitoring functions" is active (r0108.17 = 1).
- <2> VECTOR: Calculated.
- <3> VECTOR:
Depending on the drive unit (1000 or 1600 μs).
- <4> Evaluation only for:
Pulse enable and operating enable (r0899.2) or OFF1 or OFF3 or rotating measurements or friction characteristic plot.
- <5> Only for VECTOR.
- <6> Only for SINAMICS S120 and SERVO.
- <7> The value is displayed correctly only with r0899.2 = 1 (Operation enabled).

1	2	3	4	5	6	7	8
DO: SERVO, VECTOR					fp_8011_54_eng.vsd	Function diagram	
Signals and monitoring functions - Speed signals 2					01.04.11 V04.05.00	S120/S150/G130/G150	
- 8011 -							

Рис. 2-149 8011 – Сообщение о скорости 2



1	2	3	4	5	6	7	8
DO: SERVO, VECTOR					fp_8012_54_eng.vsd	Function diagram	
Signals and monitoring functions - Torque signals, motor locked/stalled					25.08.10 V04.05.00	S120/S150/G130/G150	

Рис. 2-150 8012 – Сообщения о моменте вращения, двигатель заблокирован/опрокинут

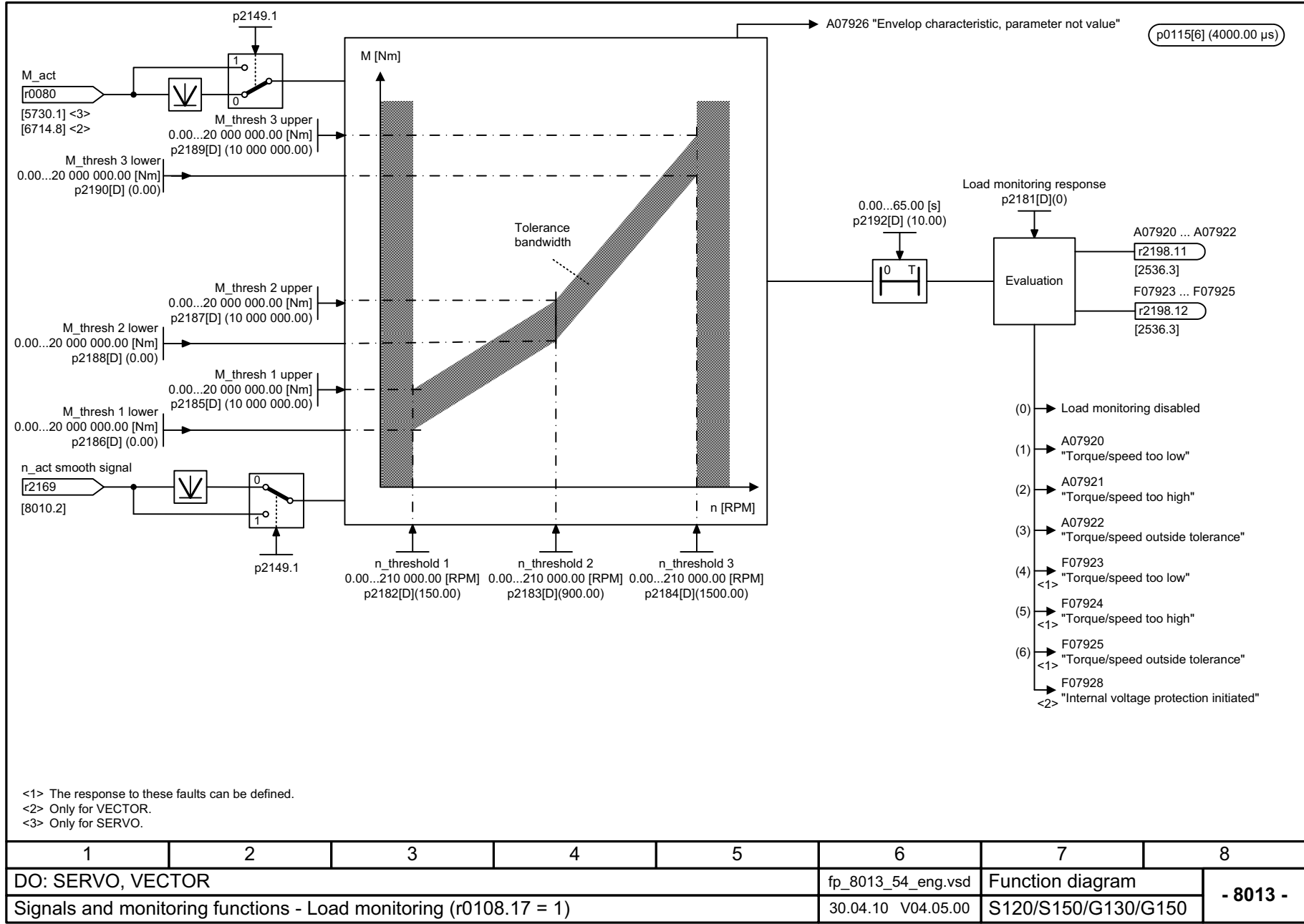


Рис. 2-151 8013 – Контроль нагрузки (r0108.17 = 1)

p0115[6] (4000.00 μs)

A07926 "Envelop characteristic, parameter not value"

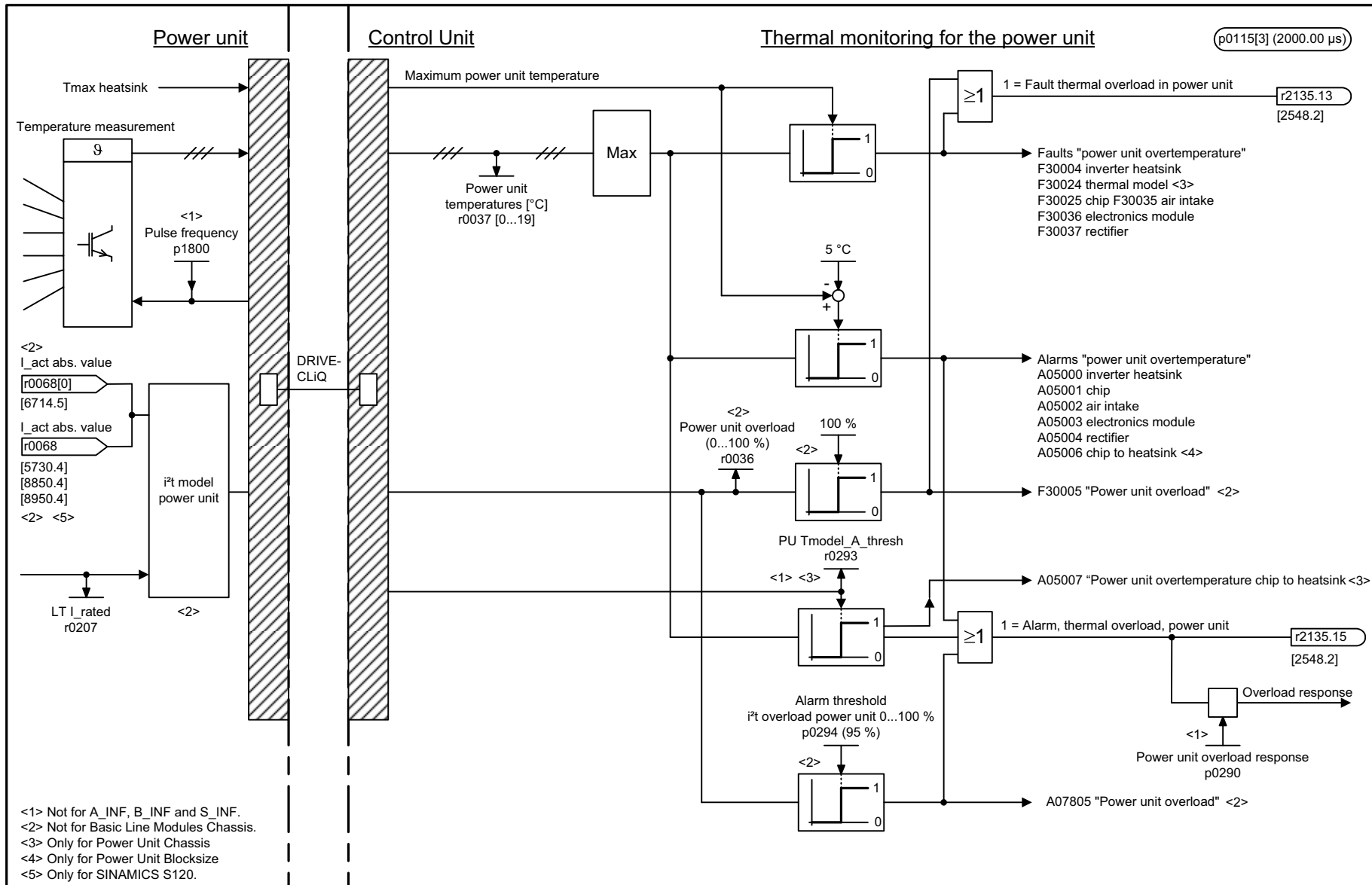
Load monitoring response

0.00...65.00 [s]
p2192[D] (10.00)

07920 ... 07922
r2198.11
[2536.3]
07923 ... 07925
r2198.12
[2536.3]

- (0) Load monitoring disabled
- (1) A07920 "Torque/speed too low"
- (2) A07921 "Torque/speed too high"
- (3) A07922 "Torque/speed outside tolerance"
- (4) F07923 "Torque/speed too low" <1>
- (5) F07924 "Torque/speed too high" <1>
- (6) F07925 "Torque/speed outside tolerance" <1>
- F07928 "Internal voltage protection initiated" <2>

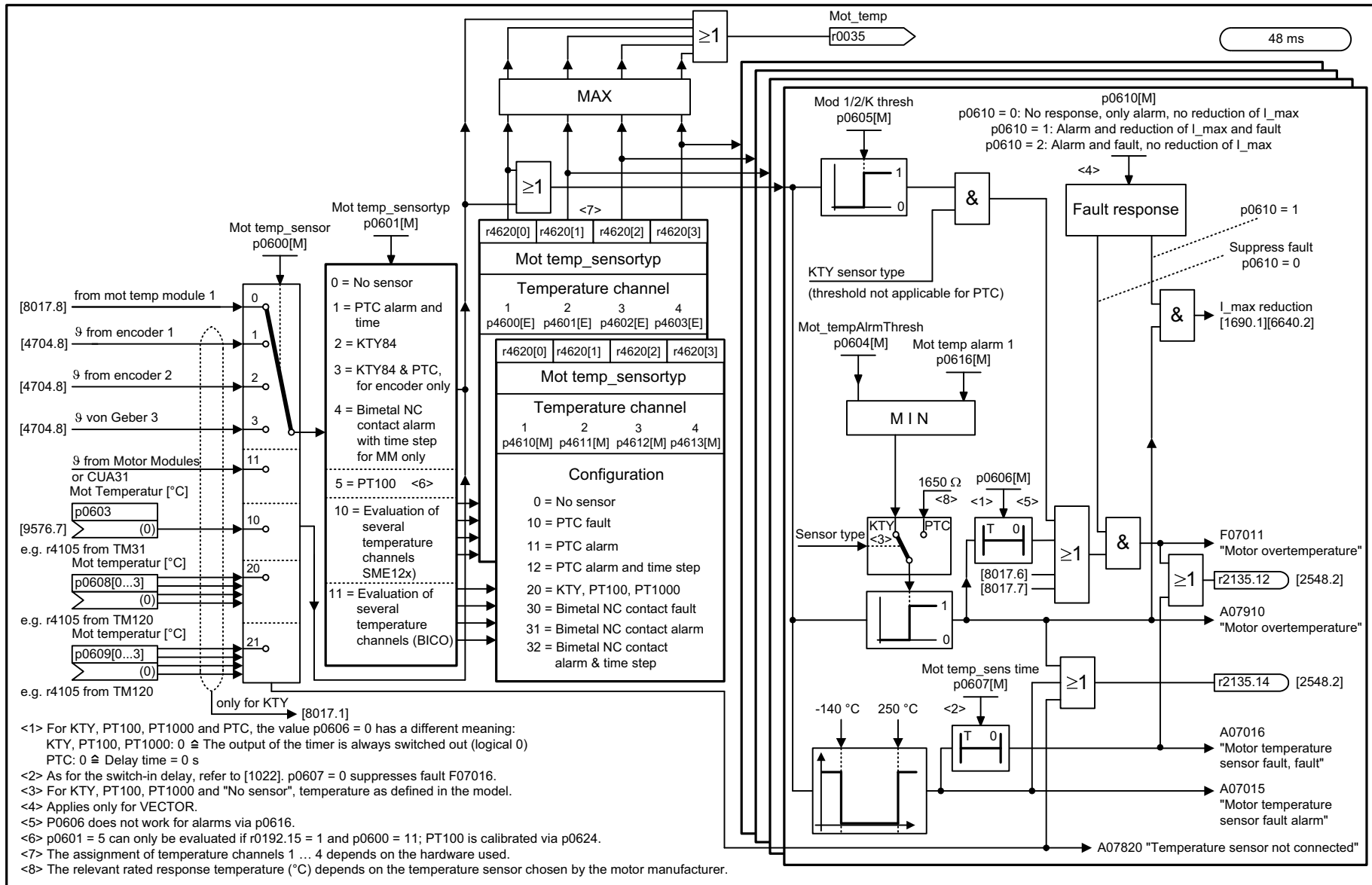
- 8013 -



1	2	3	4	5	6	7	8
DO: A_INF, B_INF, S_INF, SERVO, VECTOR					fp_8014_54_eng.vsd	Function diagram	
Signals and monitoring functions - Thermal monitoring, power unit					27.02.08 V04.05.00	S120/S150/G130/G150	

Рис. 2-152 8014 – Тепловой контроль силовой части

2-1208



<1> For KTY, PT100, PT1000 and PTC, the value p0606 = 0 has a different meaning:
 KTY, PT100, PT1000: 0 ≙ The output of the timer is always switched out (logical 0)
 PTC: 0 ≙ Delay time = 0 s

<2> As for the switch-in delay, refer to [1022]. p0607 = 0 suppresses fault F07016.

<3> For KTY, PT100, PT1000 and "No sensor", temperature as defined in the model.

<4> Applies only for VECTOR.

<5> P0606 does not work for alarms via p0616.

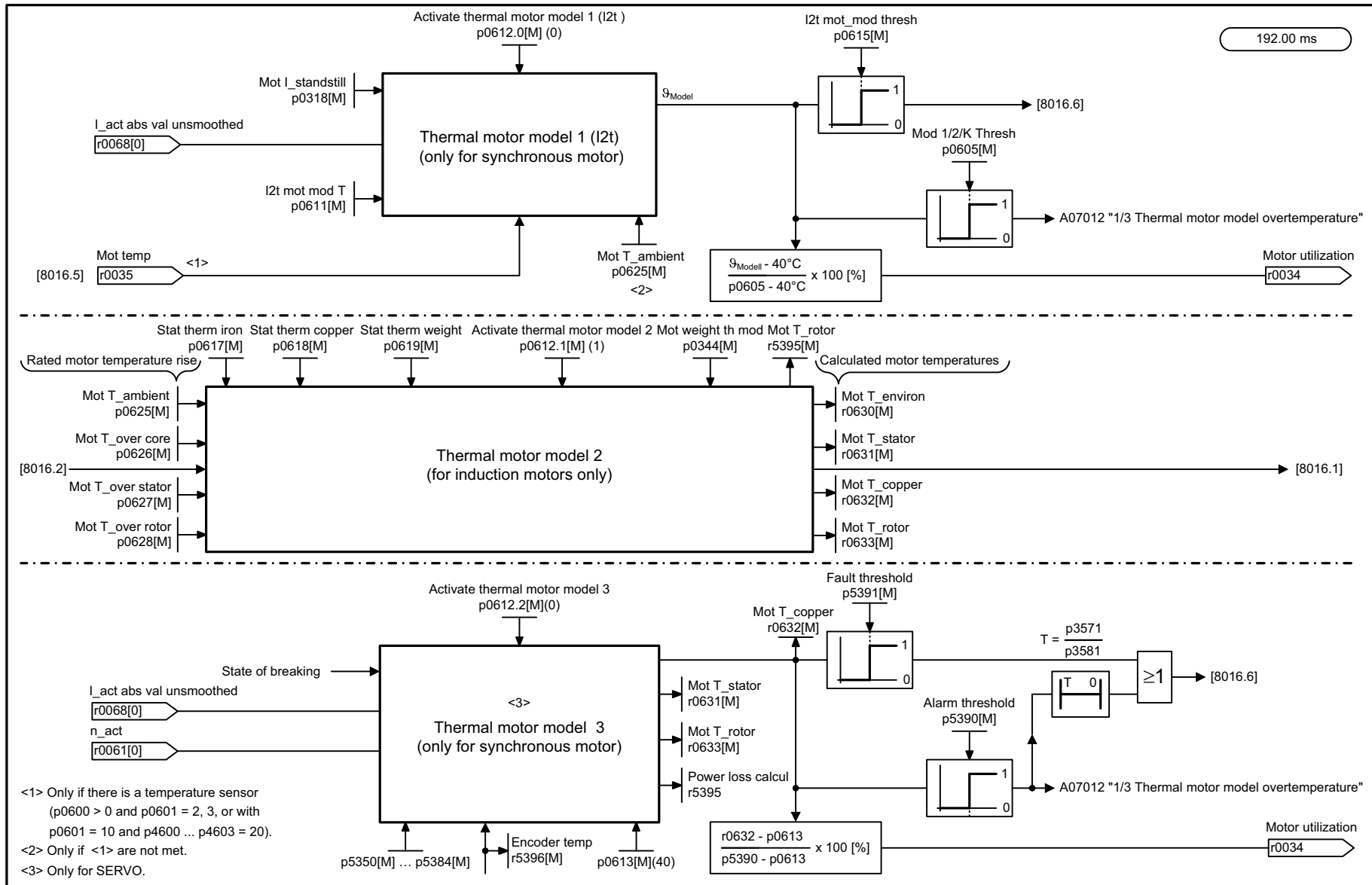
<6> p0601 = 5 can only be evaluated if r0192.15 = 1 and p0600 = 11; PT100 is calibrated via p0624.

<7> The assignment of temperature channels 1 ... 4 depends on the hardware used.

<8> The relevant rated response temperature (°C) depends on the temperature sensor chosen by the motor manufacturer.

1	2	3	4	5	6	7	8
DO: SERVO, VECTOR					fp_8016_54_eng.vsd	Function diagram	
Signals and monitoring functions - Thermal monitoring, motor					30.11.11 V04.05.00	S120/S150/G130/G150	

Рис. 2-153 8016 – Тепловой контроль двигателя



1	2	3	4	5	6	7	8
DO: SERVO, VECTOR					fp_8017_54_eng.vsd	Function diagram	
Signals and monitoring functions - Thermal motor models (p0300 = xxx)					05.12.11 V04.05.00	S120/S150/G130/G150	
- 8017 -							

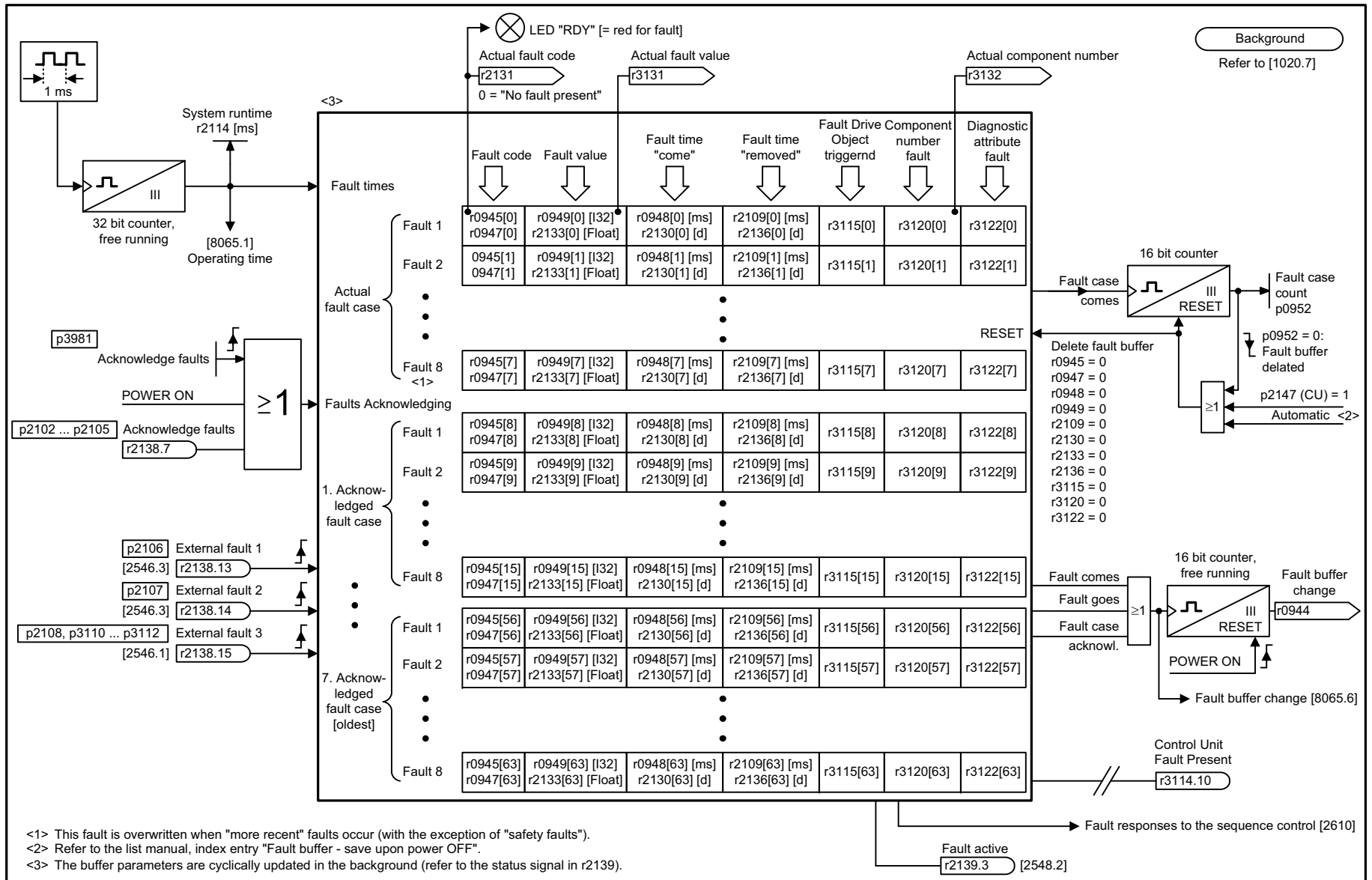
Рис. 2-154 8017 – Тепловые модели двигателя (p0300 = xxx)

2-1210

2.18 Диагностика

Функциональные схемы

8060 – Буфер ошибок	2-1212
8065 – Буфер предупреждений	2-1213
8070 – Пусковое слово ошибок/предупреждений (r2129)	2-1214
8075 – Конфигурация ошибок/предупреждений	2-1215
8134 – Измерительные розетки	2-1216



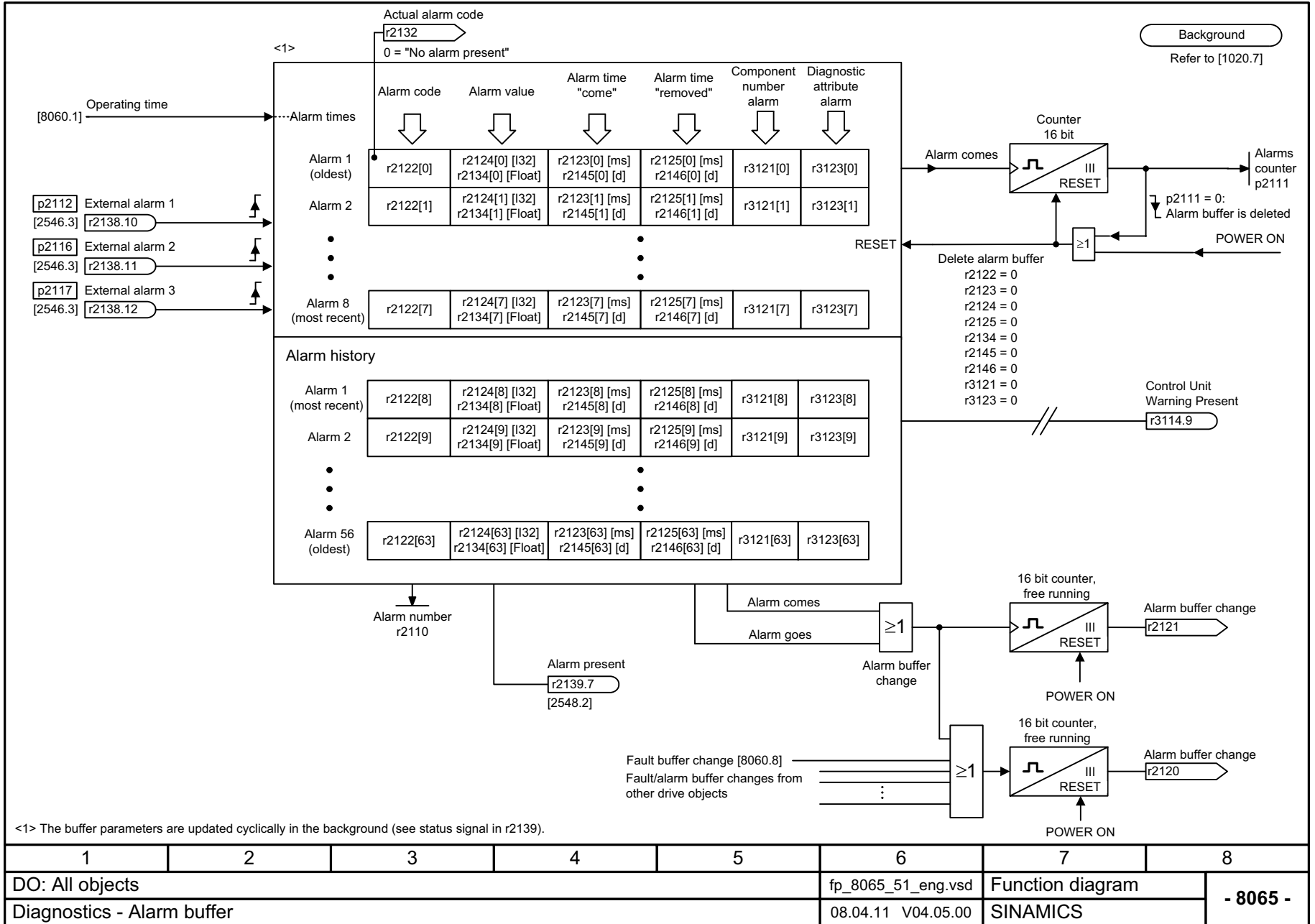
1	2	3	4	5	6	7	8
DO: All objects					fp_8060_51_eng.vsd	Function diagram	
Diagnostics - Fault buffer					07.12.10 V04.05.00	SINAMICS	
- 8060 -							

2-1212

Рис. 2-155

8060 – Бuffer ошибок

Рис. 2-156 8065 – Буфер предупреждений



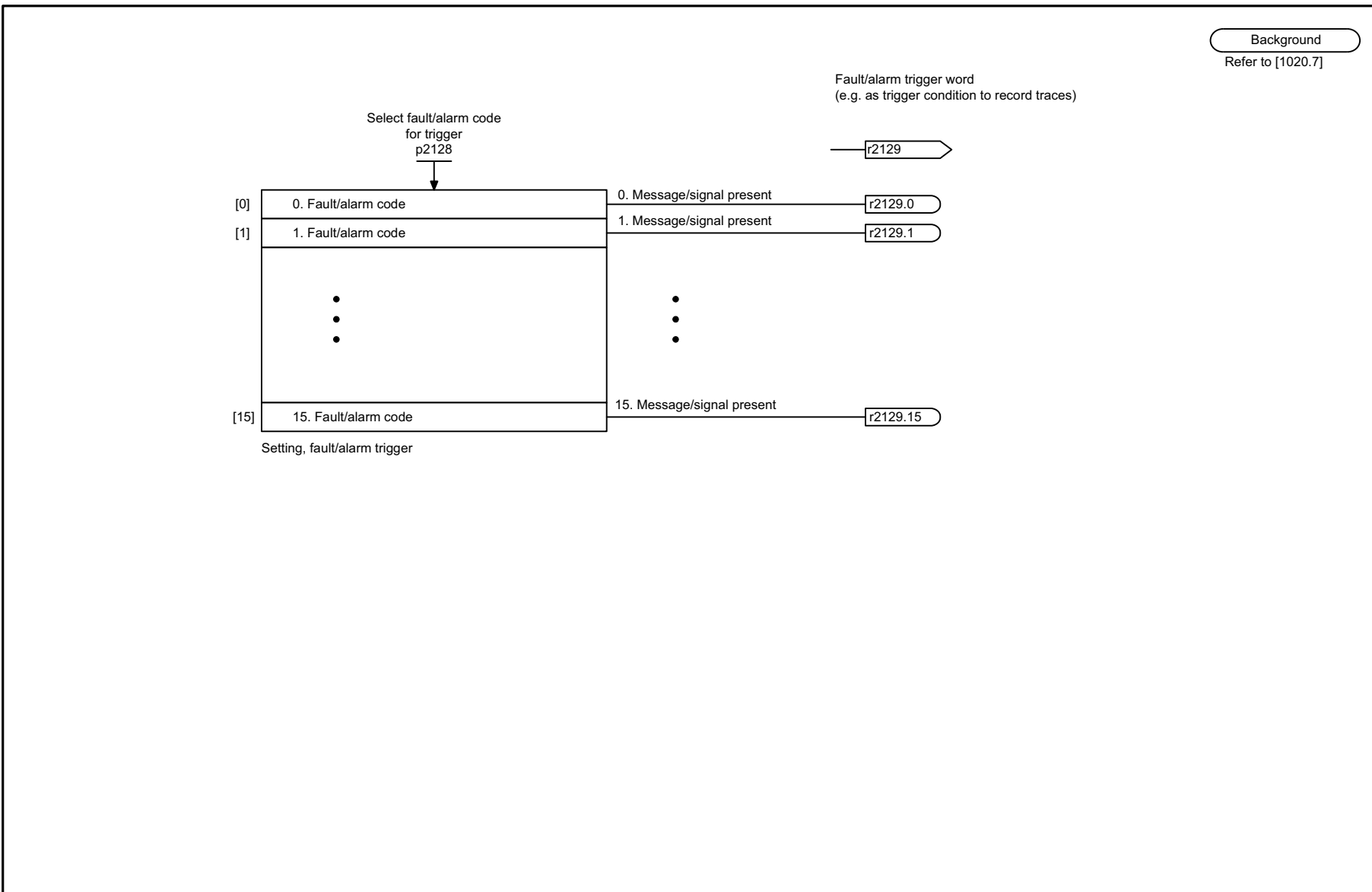


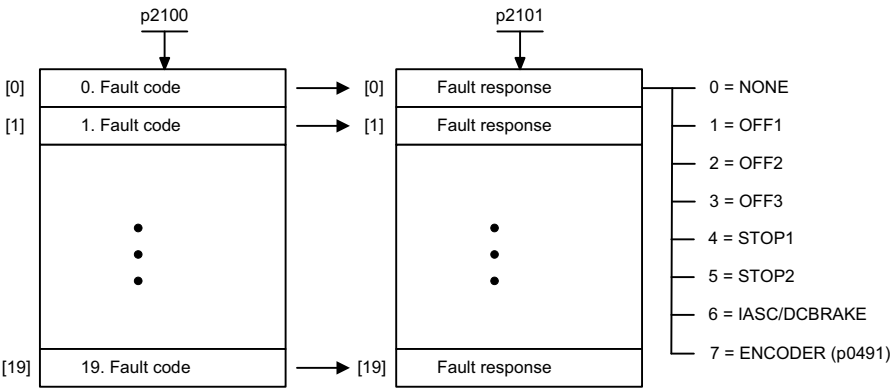
Рис. 2-157 8070 – Пусковое слово ошибок/предупреждений (r2129)

2-1214

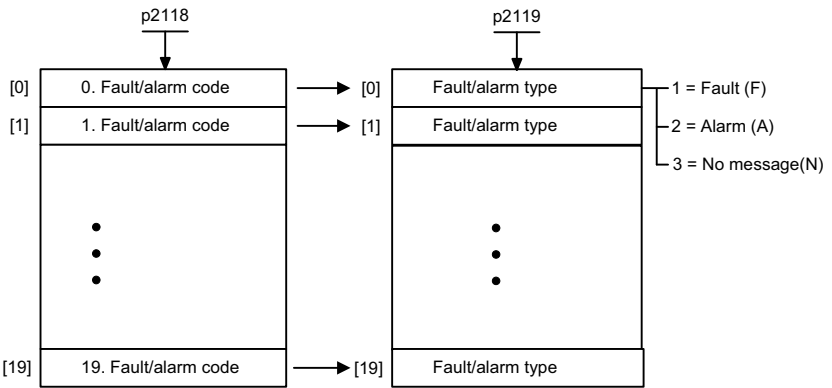
1	2	3	4	5	6	7	8
DO: All objects					fp_8070_51_eng.vsd	Function diagram	
Diagnostics - Fault/alarm trigger word (r2129)					18.08.08 V04.05.00	SINAMICS	
							- 8070 -

Background
Refer to [1020.7]

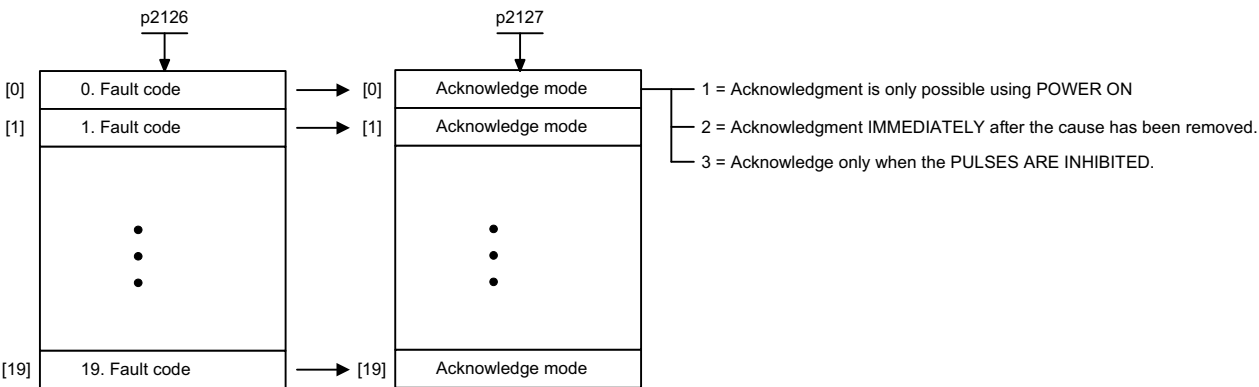
Changing the fault response for maximum 20 faults <1>



Changing the message type - fault <==> alarm for maximum 20 faults/alarms <1>



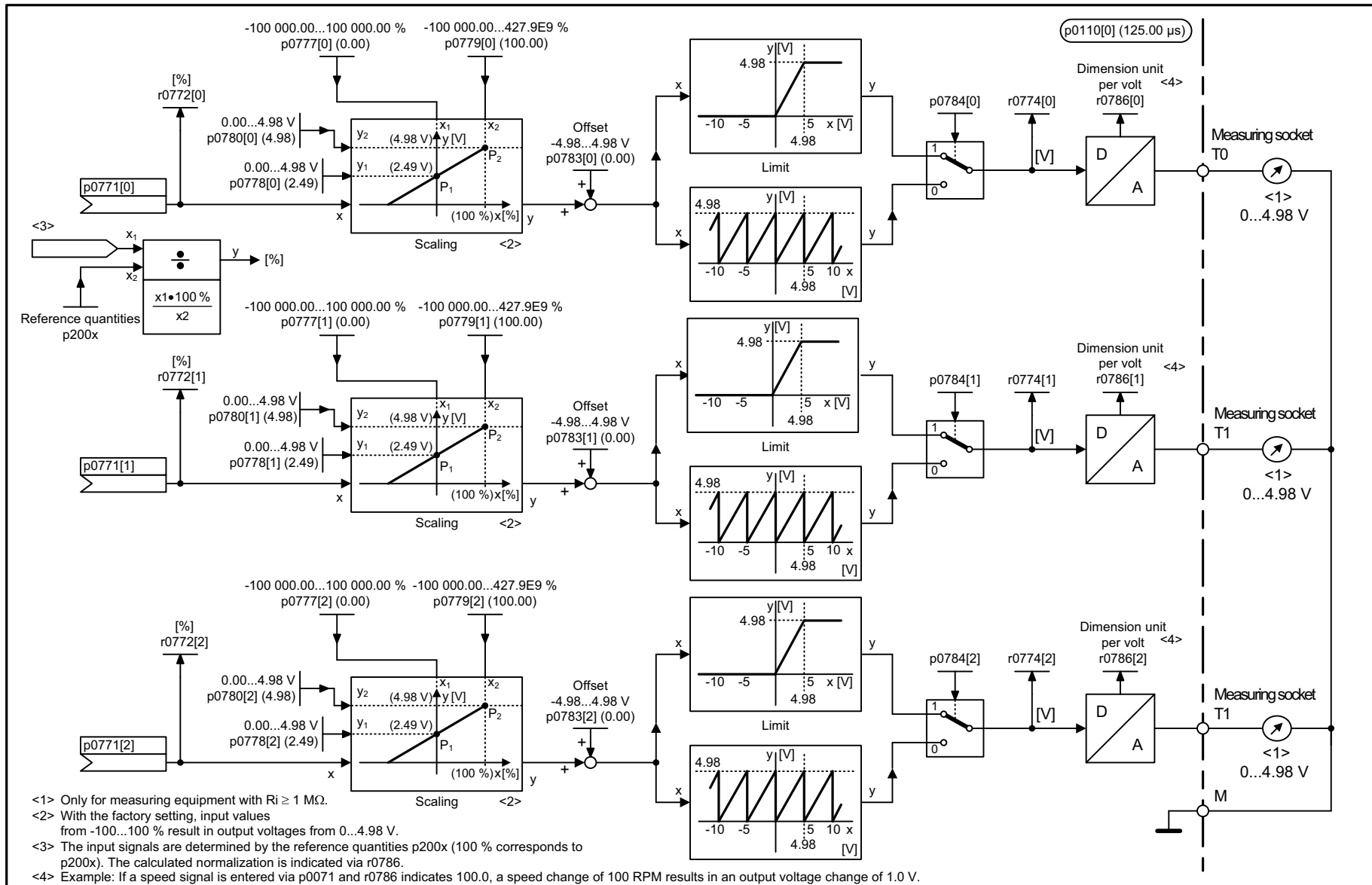
Changing the acknowledge mode for maximum 20 faults <1>



<1> The fault response, acknowledge mode and message type for all faults and alarms are set to meaningful default values in the factory setting. Changes that may be required are only possible in specific value ranges specified by SIEMENS. When the message type is changed, the supplementary information is transferred from fault value r0949 to alarm value r2124 and vice versa.

1	2	3	4	5	6	7	8
DO: All objects					fp_8075_51_eng.vsd	Function diagram	
Diagnostics - Fault/alarm configuration					07.09.09 V04.05.00	SINAMICS	
							- 8075 -

Рис. 2-158 8075 – Конфигурация ошибок/предупреждений



- <1> Only for measuring equipment with $R_i \geq 1 \text{ M}\Omega$.
- <2> With the factory setting, input values from -100...100 % result in output voltages from 0...4.98 V.
- <3> The input signals are determined by the reference quantities p200x (100 % corresponds to p200x). The calculated normalization is indicated via r0786.
- <4> Example: If a speed signal is entered via p0071 and r0786 indicates 100.0, a speed change of 100 RPM results in an output voltage change of 1.0 V.

1	2	3	4	5	6	7	8
DO: CU_CX32, CU_G, CU_GL, CU_GM, CU_I, CU_MV, CU_S, CU_SL					fp_8134_51_eng.vsd	Function diagram	
Diagnostics - Measuring sockets					07.11.11 V04.05.00	SINAMICS	

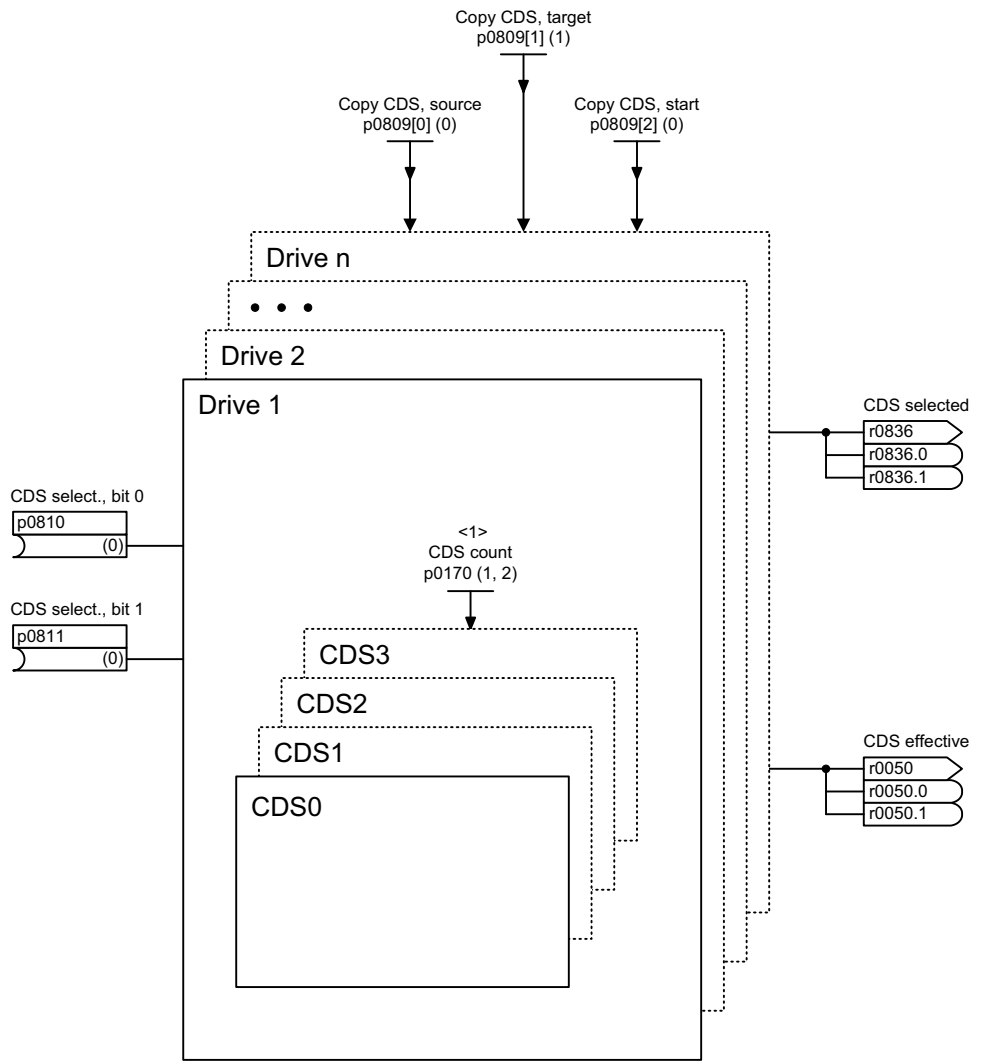
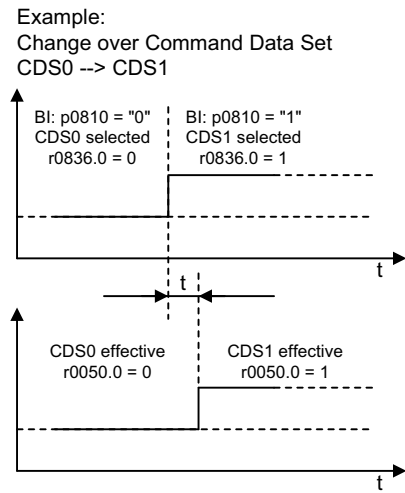
Рис. 2-159 8134 – Измерительные розетки

2.19 Блоки данных

Функциональные схемы

8560 – Командные блоки данных (Command Data Set, CDS)	2-1218
8565 – Блоки данных привода (Drive Data Set, DDS)	2-1219
8570 – Блоки данных датчика (Encoder Data Set, EDS)	2-1220
8575 – Блоки данных двигателя (Motor Data Set, MDS)	2-1221
8580 – Блоки данных силовой части (Power unit Data Set, PDS)	2-1222

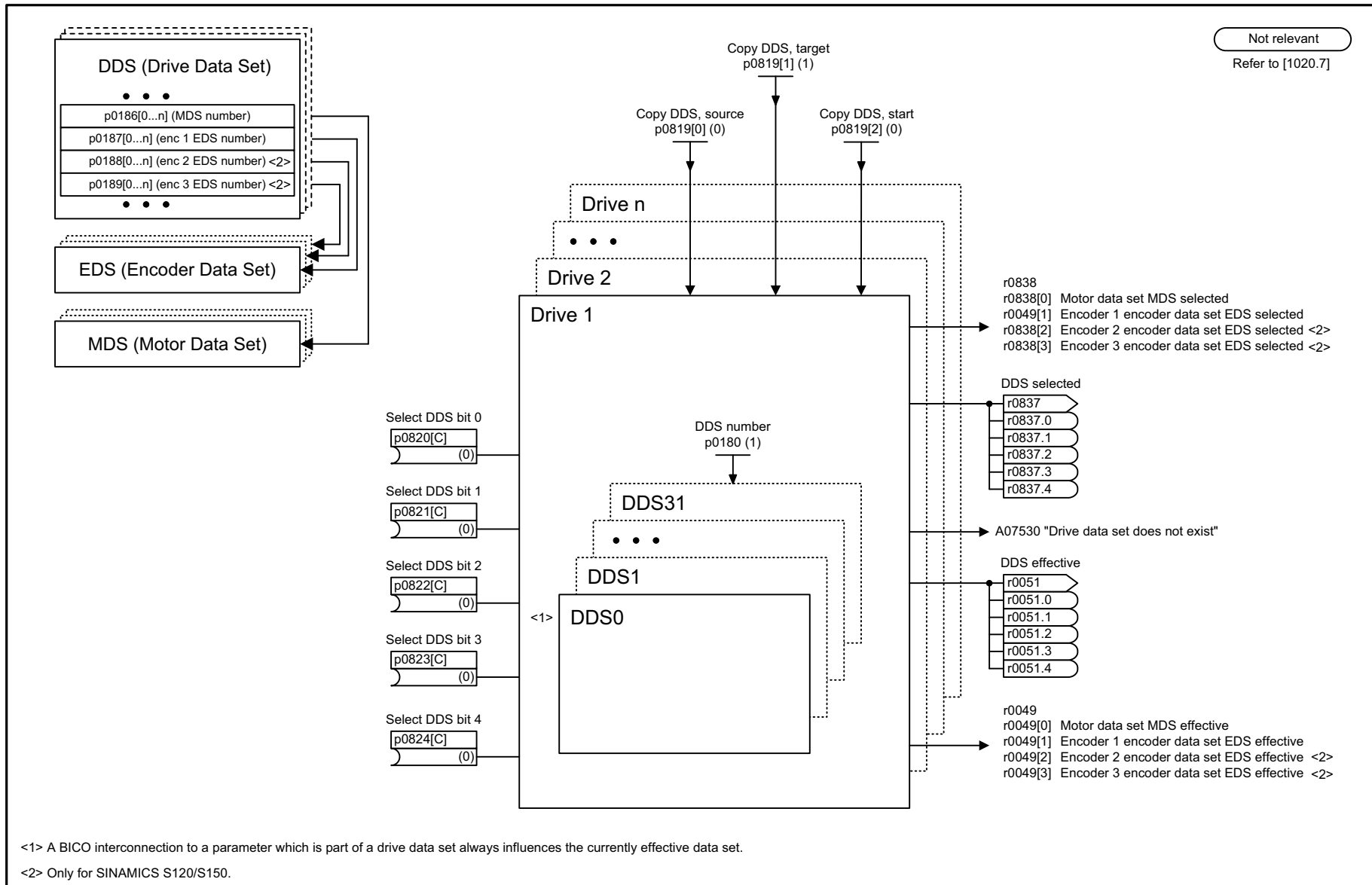
Not relevant
Refer to [1020.7]



<1> For SERVO, the following applies: Min / Max / Factory setting: 1 / 2 / 2.
For VECTOR, the following applies: Min / Max / Factory setting: 2 / 4 / 2.

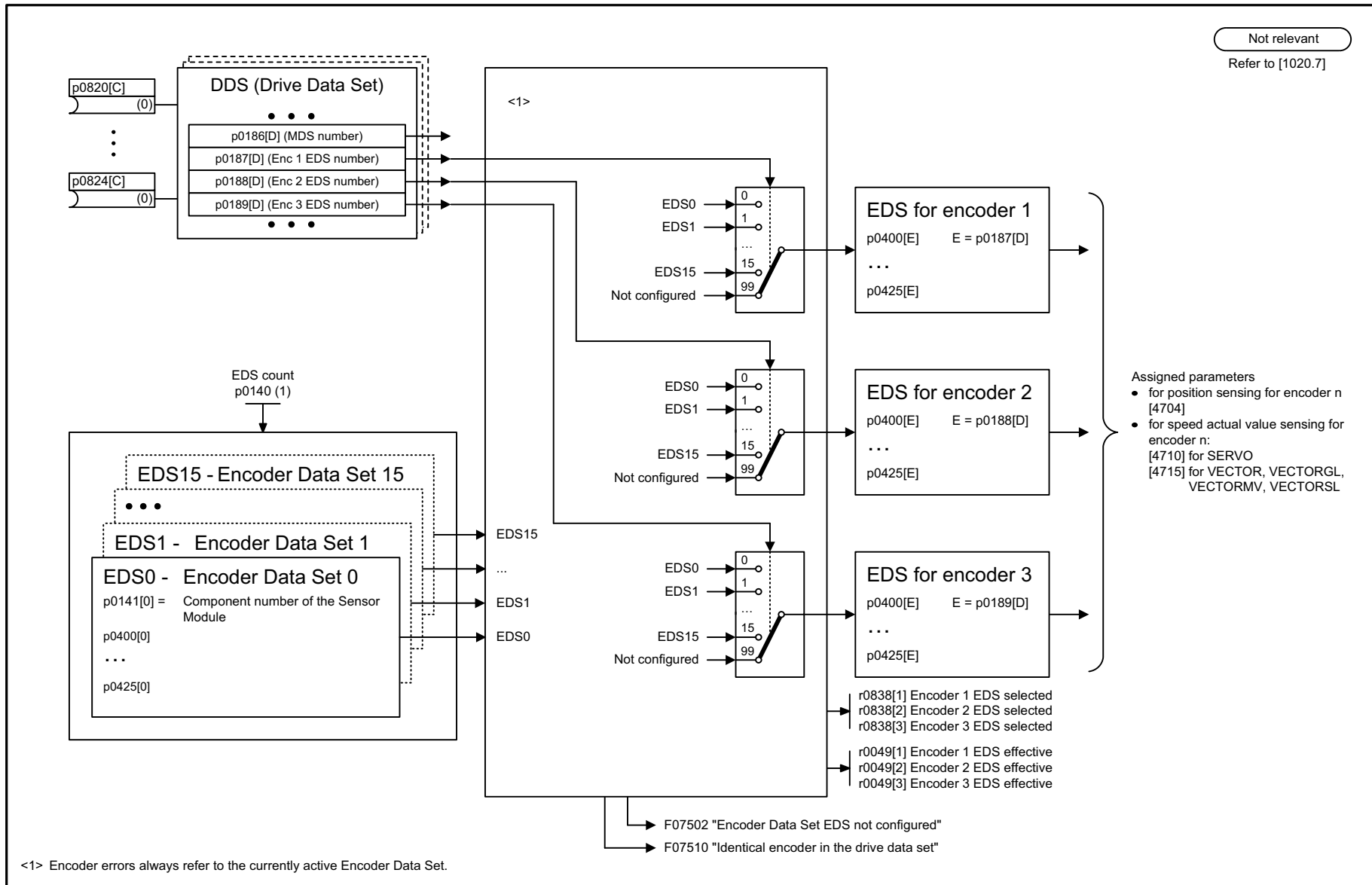
Рис. 2-160 8560 – Командные блоки данных (Command Data Set, CDS)

1	2	3	4	5	6	7	8
DO: SERVO, VECTOR					fp_8560_54_eng.vsd	Function diagram	
Data sets - Command Data Sets (CDS)					20.10.08 V04.05.00	S120/S150/G130/G150	
- 8560 -							



1	2	3	4	5	6	7	8
DO: SERVO, VECTOR, TM41					fp_8565_54_eng.vsd	Function diagram	
Data sets - Drive Data Sets (DDS)					25.06.08 V04.05.00	S120/S150/G130/G150	
- 8565 -							

Рис. 2-161 8565 – Блоки данных привода (Drive Data Set, DDS)



Not relevant
Refer to [1020.7]

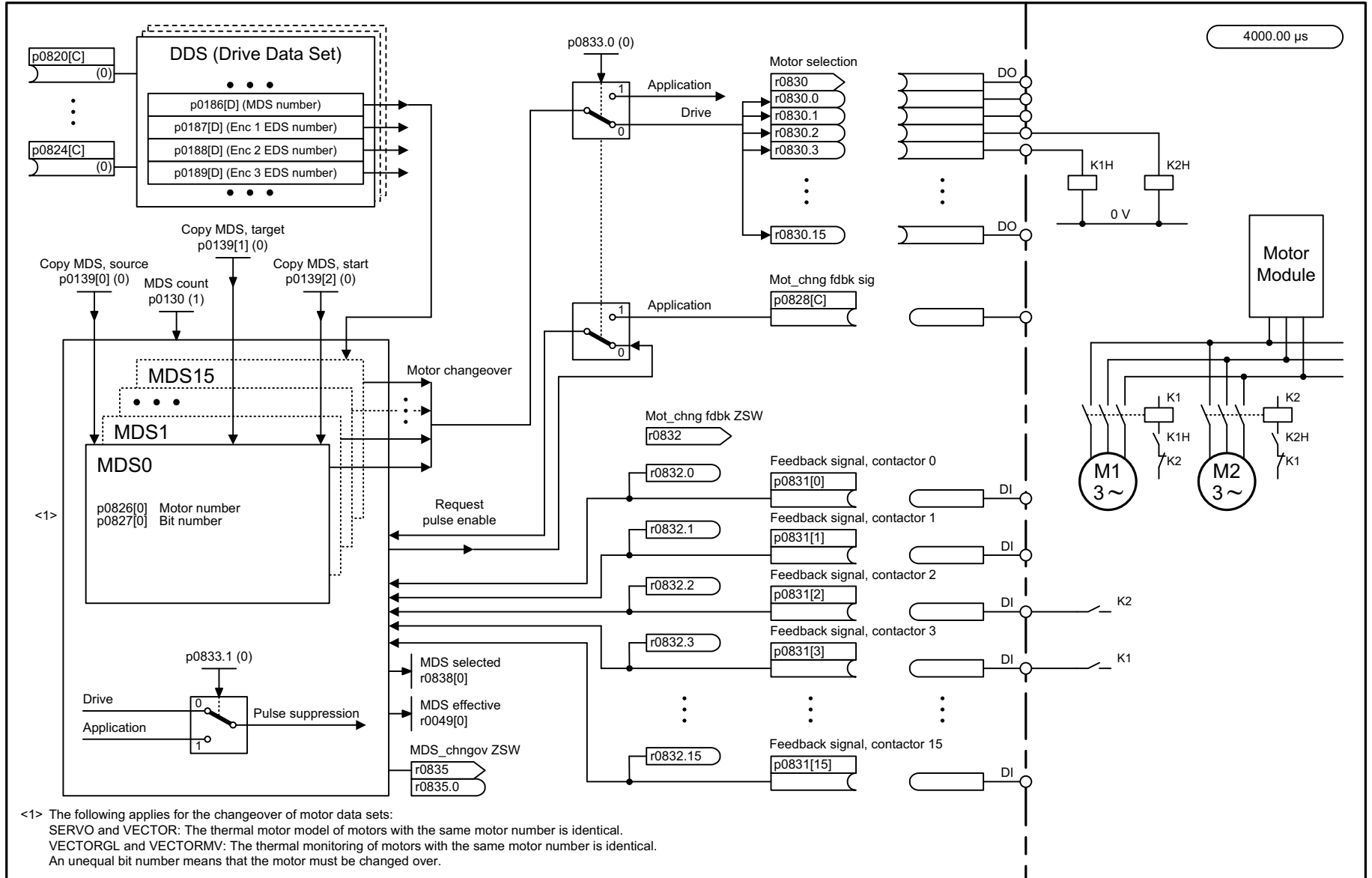
- Assigned parameters
- for position sensing for encoder n [4704]
 - for speed actual value sensing for encoder n: [4710] for SERVO, [4715] for VECTOR, VECTORGL, VECTORMV, VECTORSL

<1> Encoder errors always refer to the currently active Encoder Data Set.

1	2	3	4	5	6	7	8
DO: SERVO, VECTOR, VECTORGL, VECTORMV, VECTORSL					fp_8570_51_eng.vsd	Function diagram	
Data sets - Encoder Data Sets (EDS)					27.10.09 V04.05.00	SINAMICS	
							- 8570 -

Рис. 2-162 8570 – Блоки данных датчика (Encoder Data Set, EDS)

2-12220



<1> The following applies for the changeover of motor data sets:
 SERVO and VECTOR: The thermal motor model of motors with the same motor number is identical.
 VECTORGL and VECTORMV: The thermal monitoring of motors with the same motor number is identical.
 An unequal bit number means that the motor must be changed over.

1	2	3	4	5	6	7	8
DO: SERVO, VECTOR, VECTORGL, VECTORMV, VECTORSL					fp_8575_51_eng.vsd	Function diagram	
Data sets - Motor Data Sets (MDS)					27.10.09 V04.05.00	SINAMICS	

Рис. 2-163 8575 – Блоки данных двигателя (Motor Data Set, MDS)

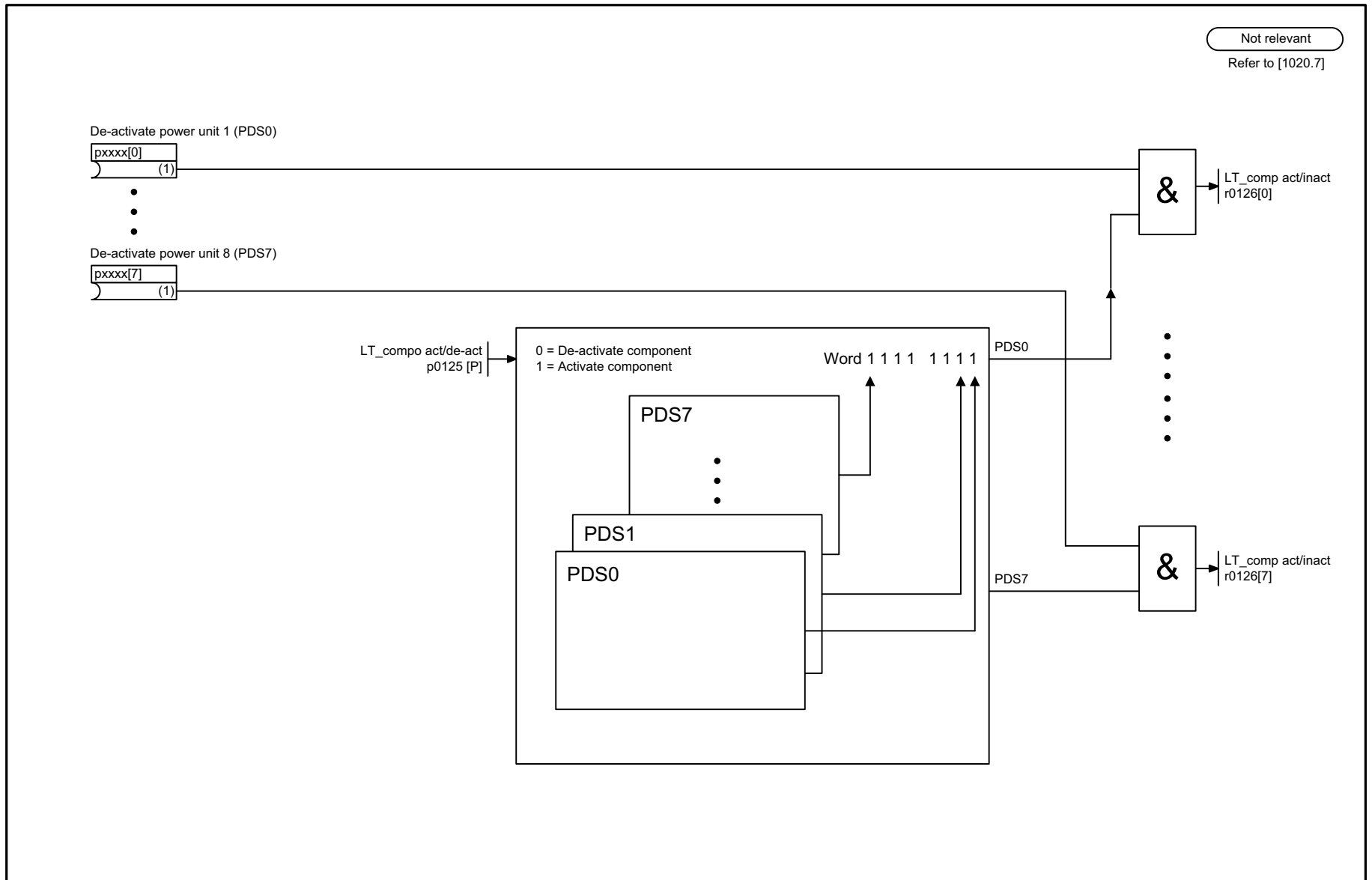


Рис. 2-164 8580 – Блоки данных силовой части (Power unit Data Set, PDS)

2-12222

1	2	3	4	5	6	7	8
DO: SERVO, VECTOR					fp_8580_54_eng.vsd	Function diagram	
Data sets - Power unit Data Sets (PDS)					28.07.09 V04.05.00	S120/S150/G130/G150	
- 8580 -							

2.20 Питание Basic

Функциональные схемы

8720 – Управляющее слово, ЦПУ, питание	2-1224
8726 – Слово состояния, ЦПУ, питание	2-1225
8732 – Устройство управления	2-1226
8734 – Отсутствующие разрешения, управление сетевым контактором	2-1227
8750 – Интерфейс к питанию Basic, силовая часть (управляющие сигналы, фактические значения)	2-1228
8760 – Сигналы и функции контроля (p3400.0 = 0)	2-1229

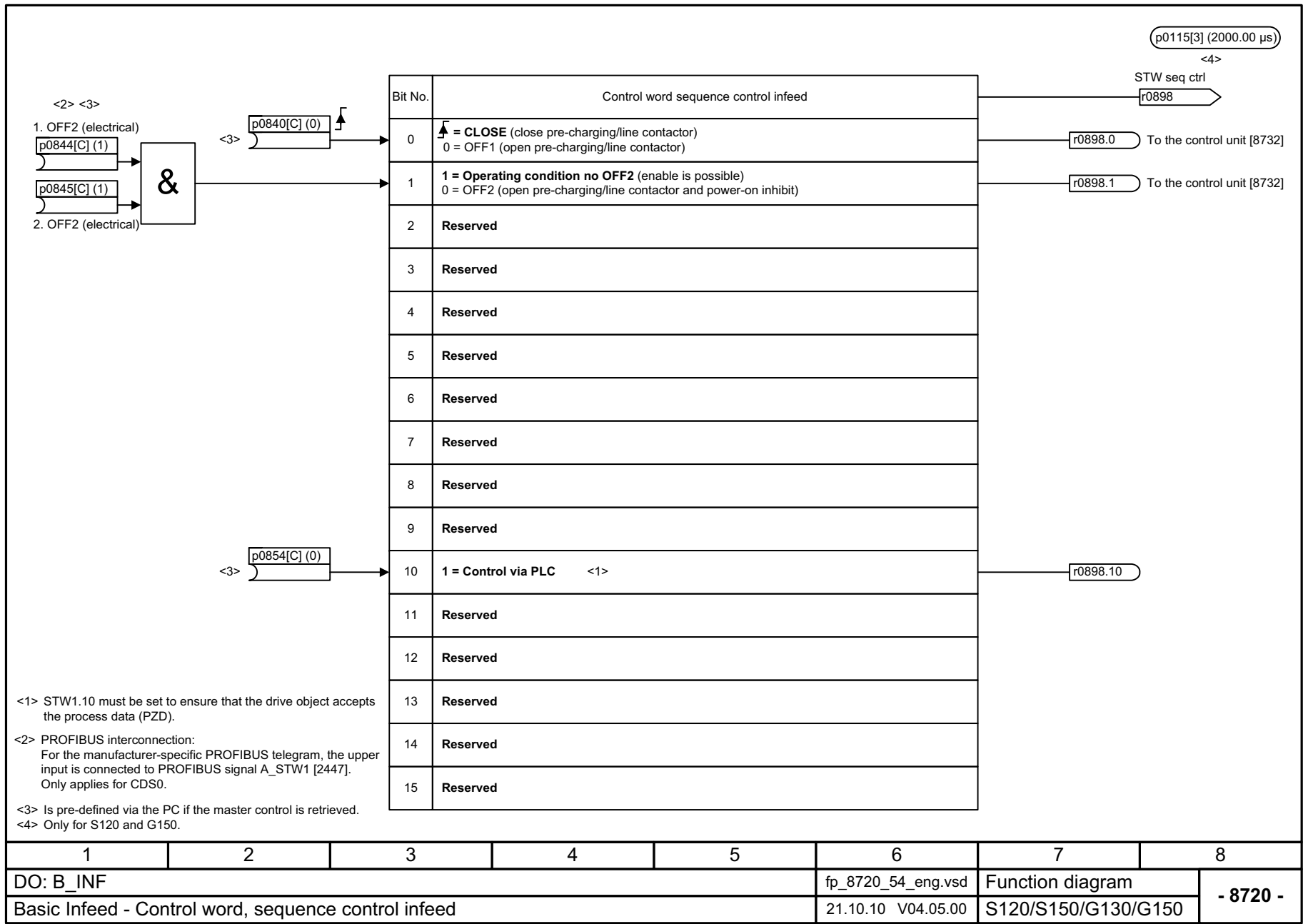


Рис. 2-165 8720 – Управляющее слово, ЦПУ, питание

2-1224

1	2	3	4	5	6	7	8
DO: B_INF					fp_8720_54_eng.vsd	Function diagram	
Basic Infeed - Control word, sequence control infeed					21.10.10 V04.05.00	S120/S150/G130/G150	
- 8720 -							

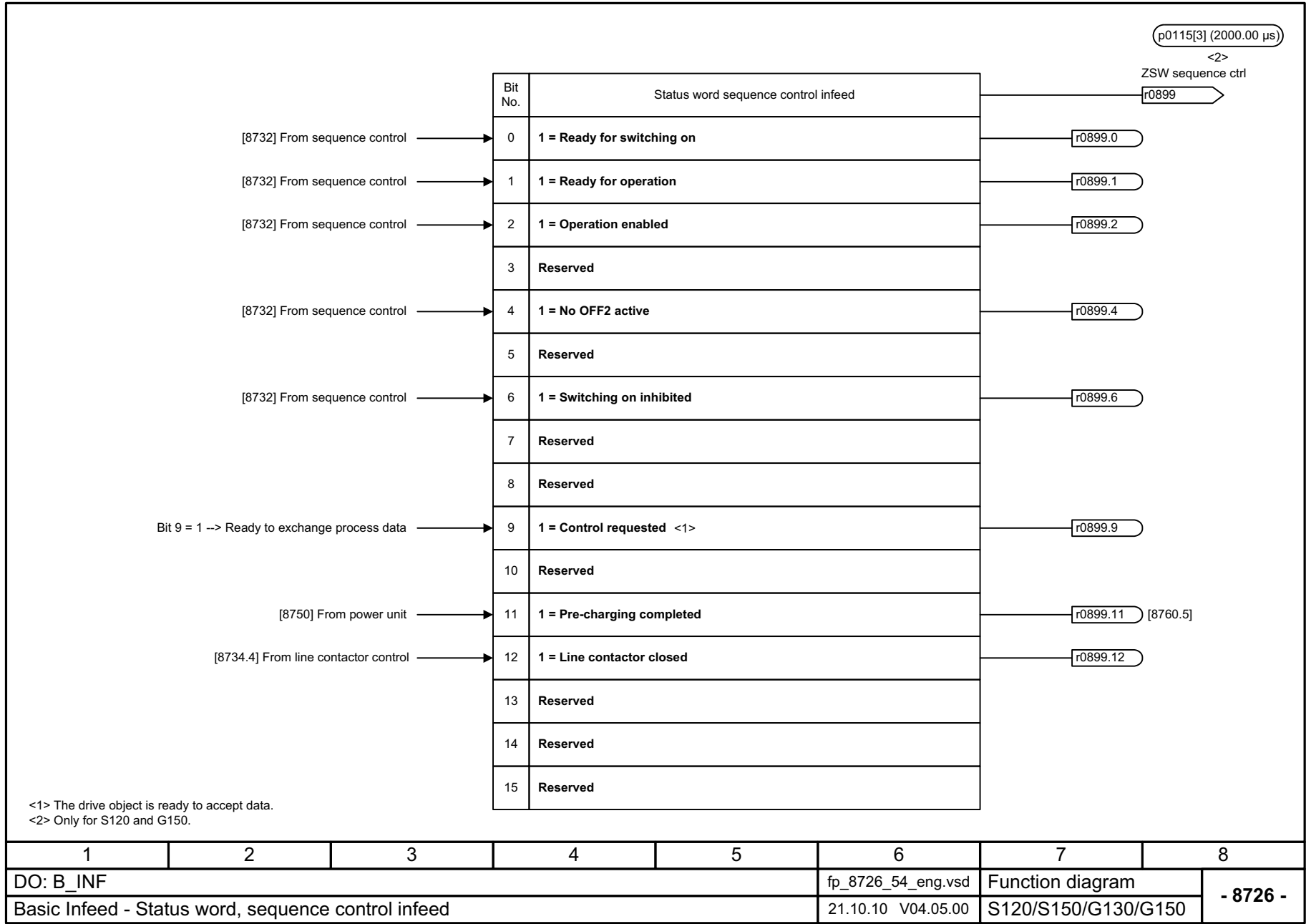
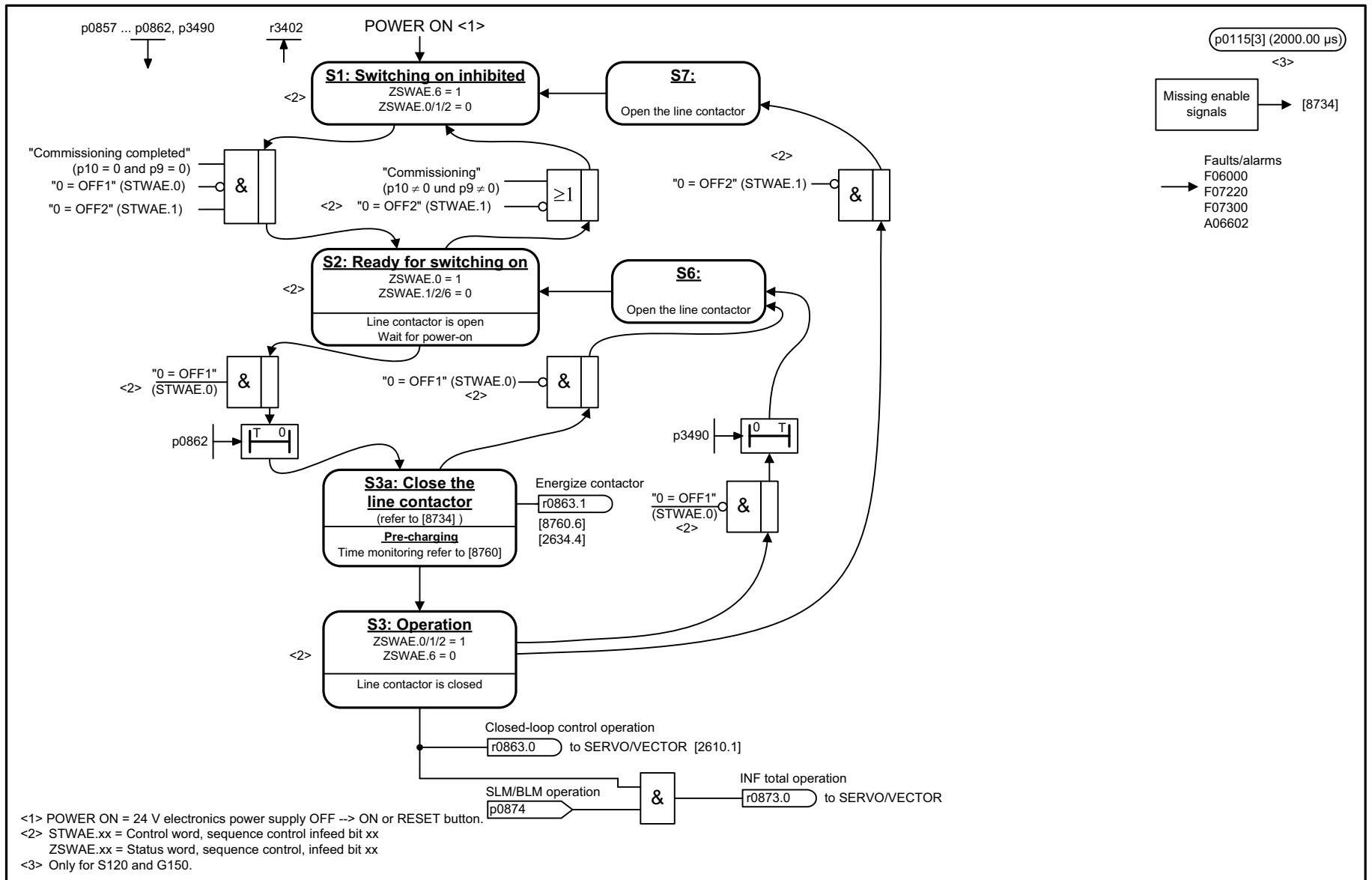


Рис. 2-166 8726 – Слово состояния, ЦПУ, питание

1	2	3	4	5	6	7	8
DO: B_INF					fp_8726_54_eng.vsd	Function diagram	
Basic Infeed - Status word, sequence control infeed					21.10.10 V04.05.00	S120/S150/G130/G150	
							- 8726 -



1	2	3	4	5	6	7	8
DO: B_INF					fp_8732_54_eng.vsd	Function diagram	
Basic Infeed - Sequence control					25.10.11 V04.05.00	S120/S150/G130/G150	
- 8732 -							

Рис. 2-167 8732 – Устройство управления

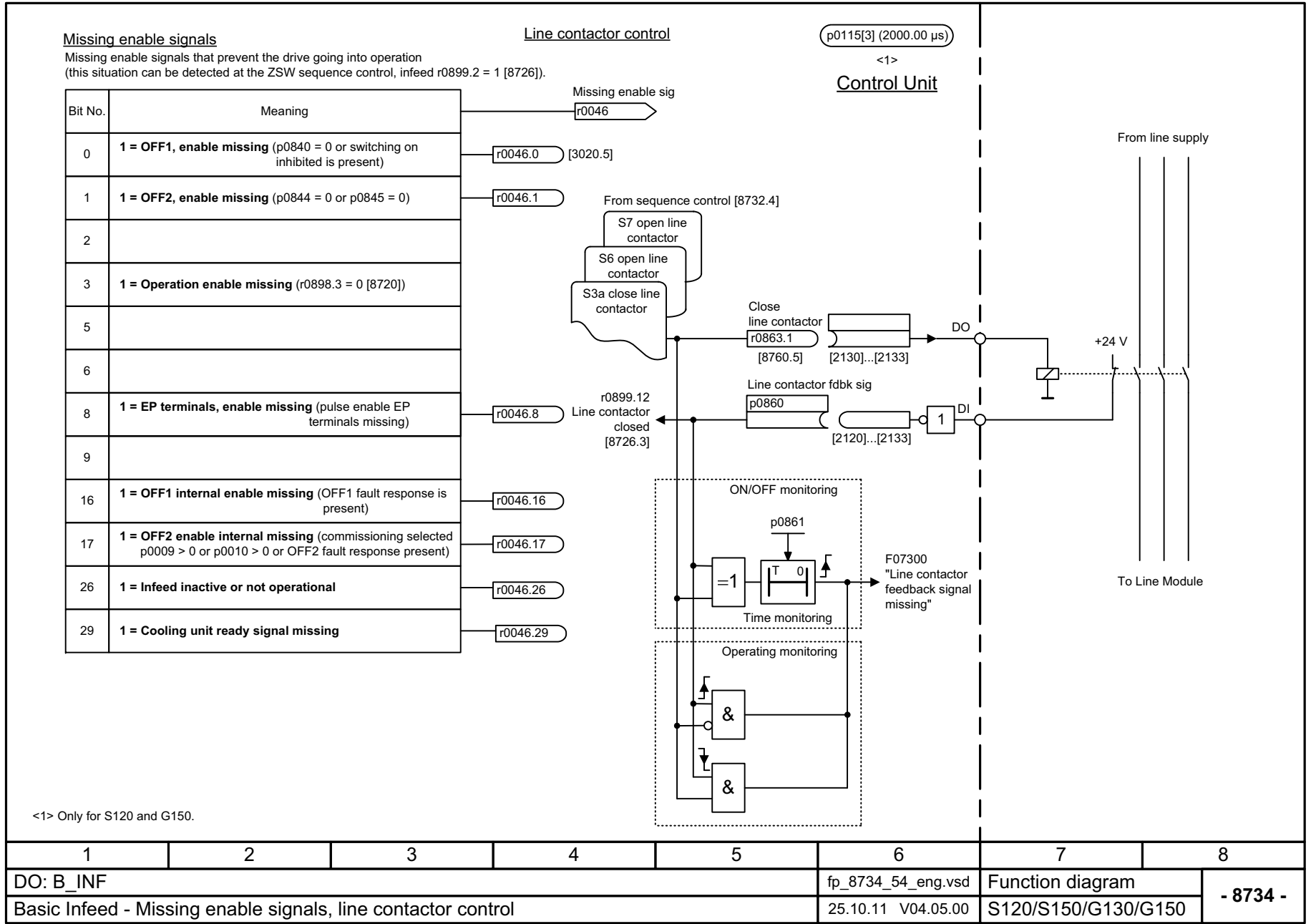
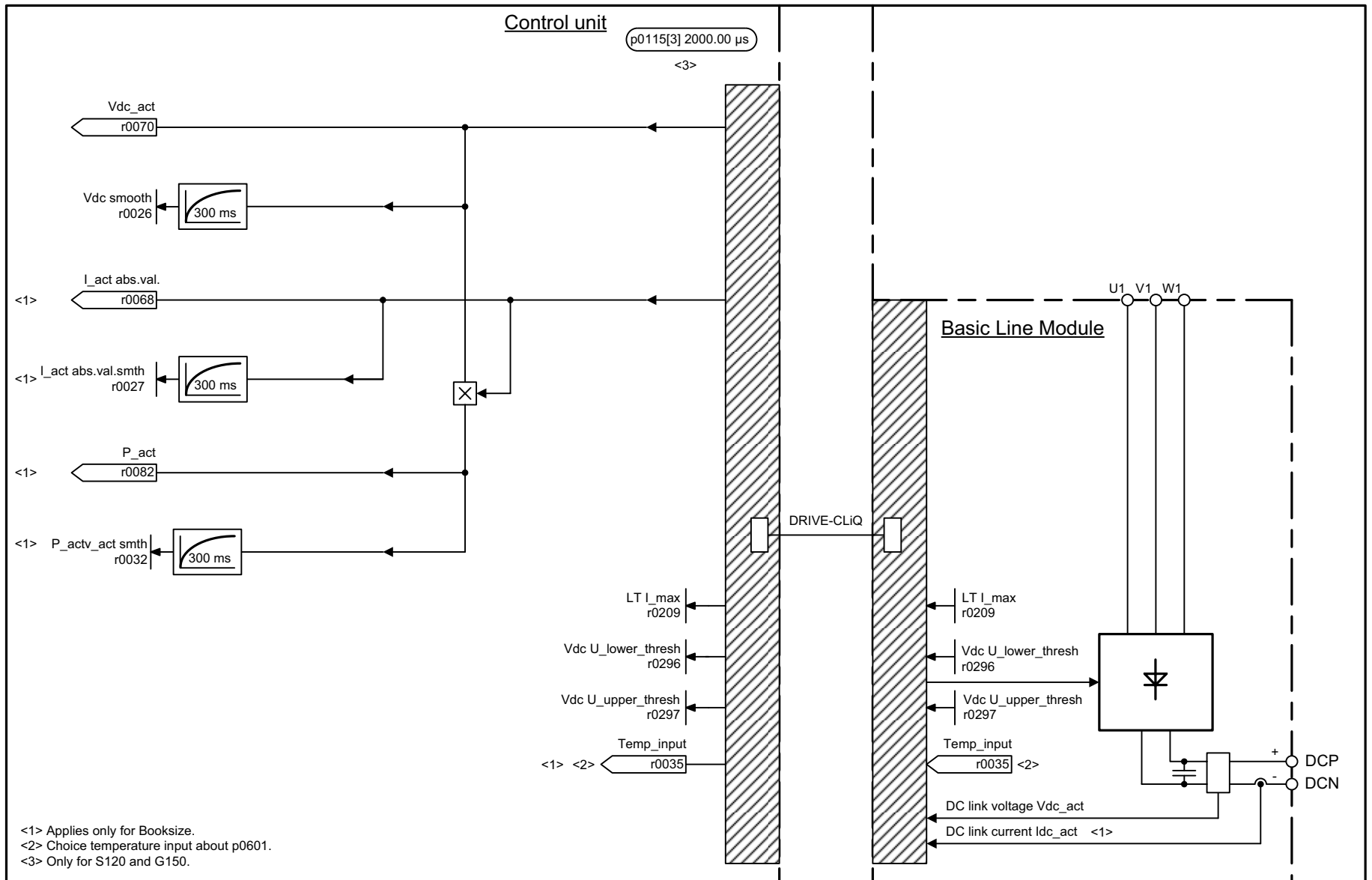


Рис. 2-168 8734 – Отсутствующие разрешения, управление сетевым контактором



<1> Applies only for Booksize.
 <2> Choice temperature input about p0601.
 <3> Only for S120 and G150.

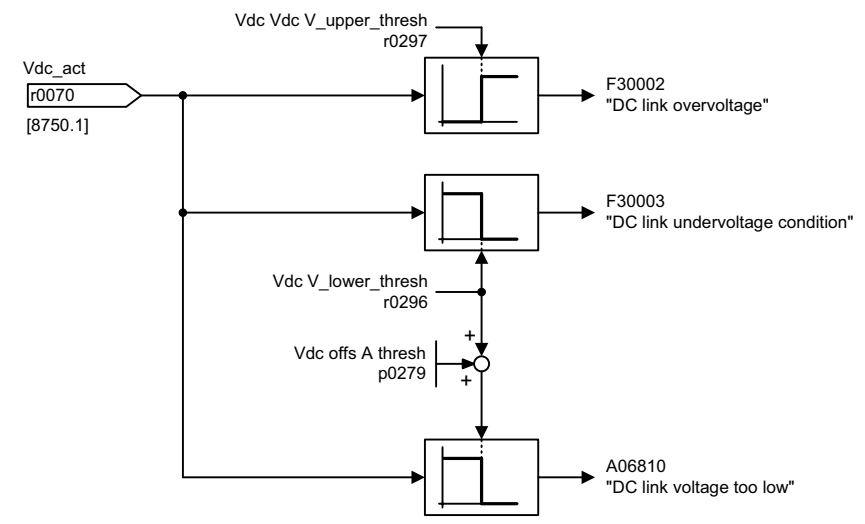
1	2	3	4	5	6	7	8
DO: B_INF					fp_8750_54_eng.vsd	Function diagram	
Basic Infeed - Interface to the Basic Infeed power unit (control signals, actual values)					21.10.10 V04.05.00	S120/S150/G130/G150	
- 8750 -							

Рис. 2-169 8750 – Интерфейс к питанию Basic, силовая часть (управляющие сигналы, фактические значения)

2-1228

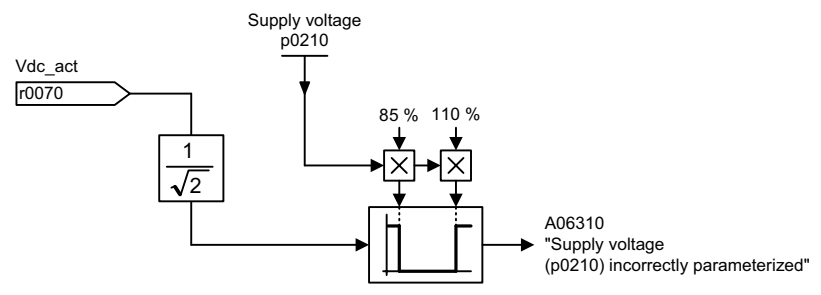
p0115[3] (2000.00 μs)

DC link monitoring



<2>

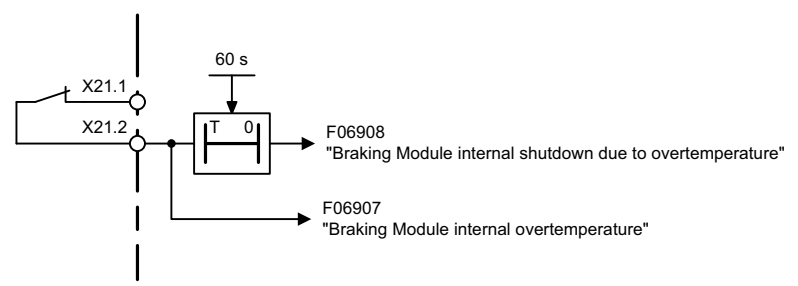
Line voltage monitoring when powering-up



Temperature monitoring braking resistor

4000.00 μs

<1>



<1> For B_INF with Braking Module internal only.
<2> Only für S120 and G150.

Precharge monitoring for the DC link

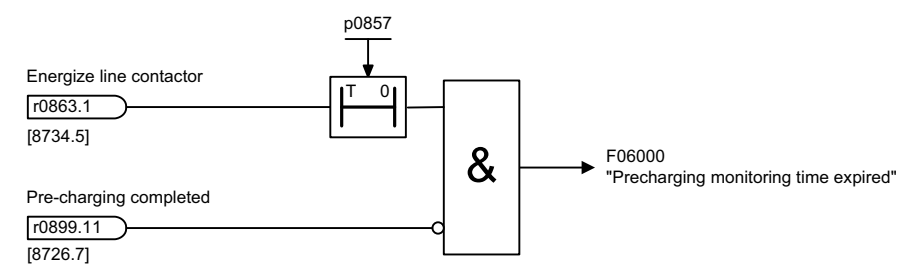


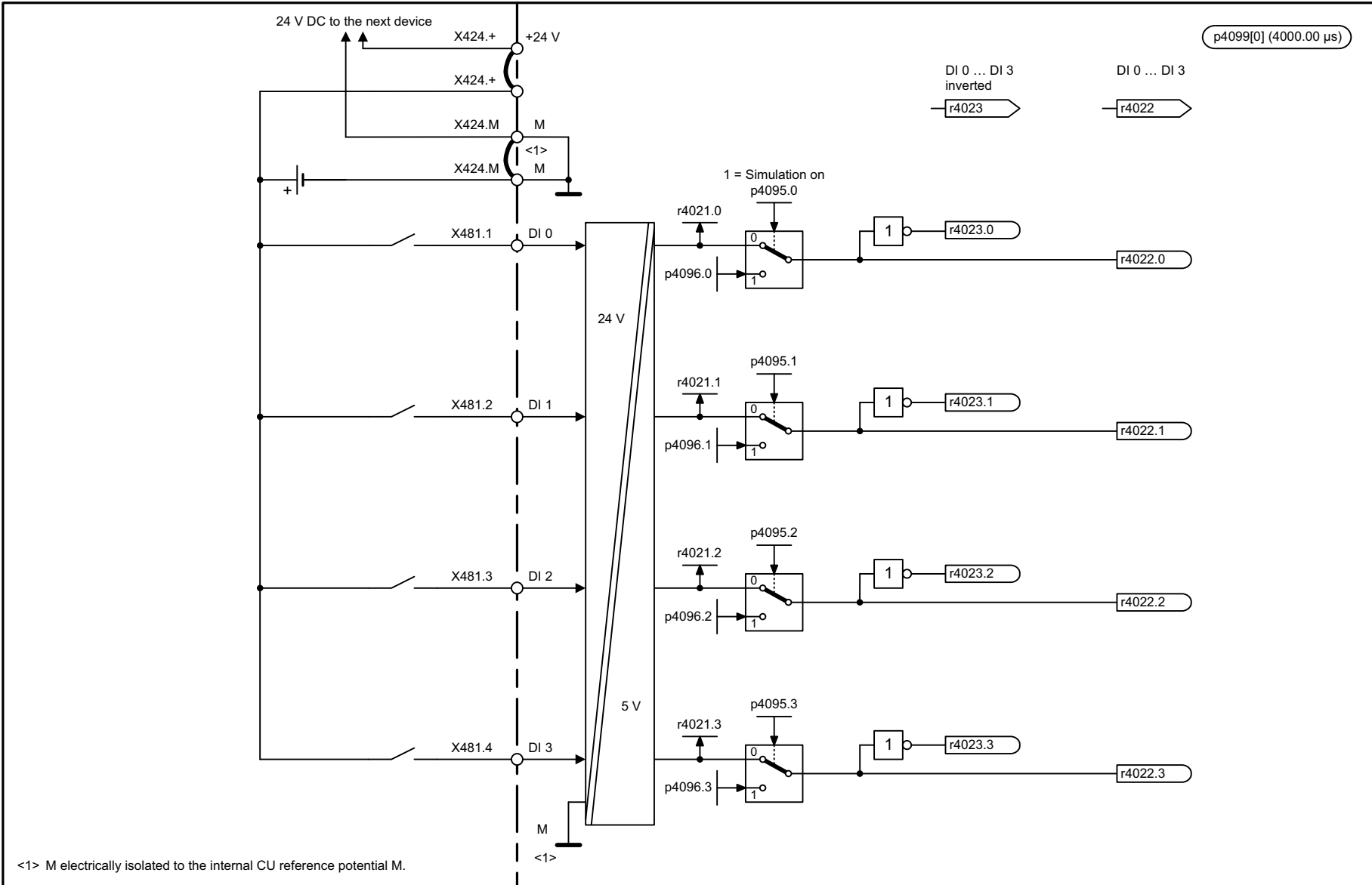
Рис. 2-170 8760 – Сигналы и функции контроля (p3400.0 = 0)

1	2	3	4	5	6	7	8
DO: B_INF					fp_8760_54_eng.vsd	Function diagram	
Basic Infeed - Signals and monitoring functions (p3400.0 = 0)					21.10.10 V04.05.00	S120/S150/G130/G150	
- 8760 -							

2.21 Терминальная плата 30 (ТВ30)

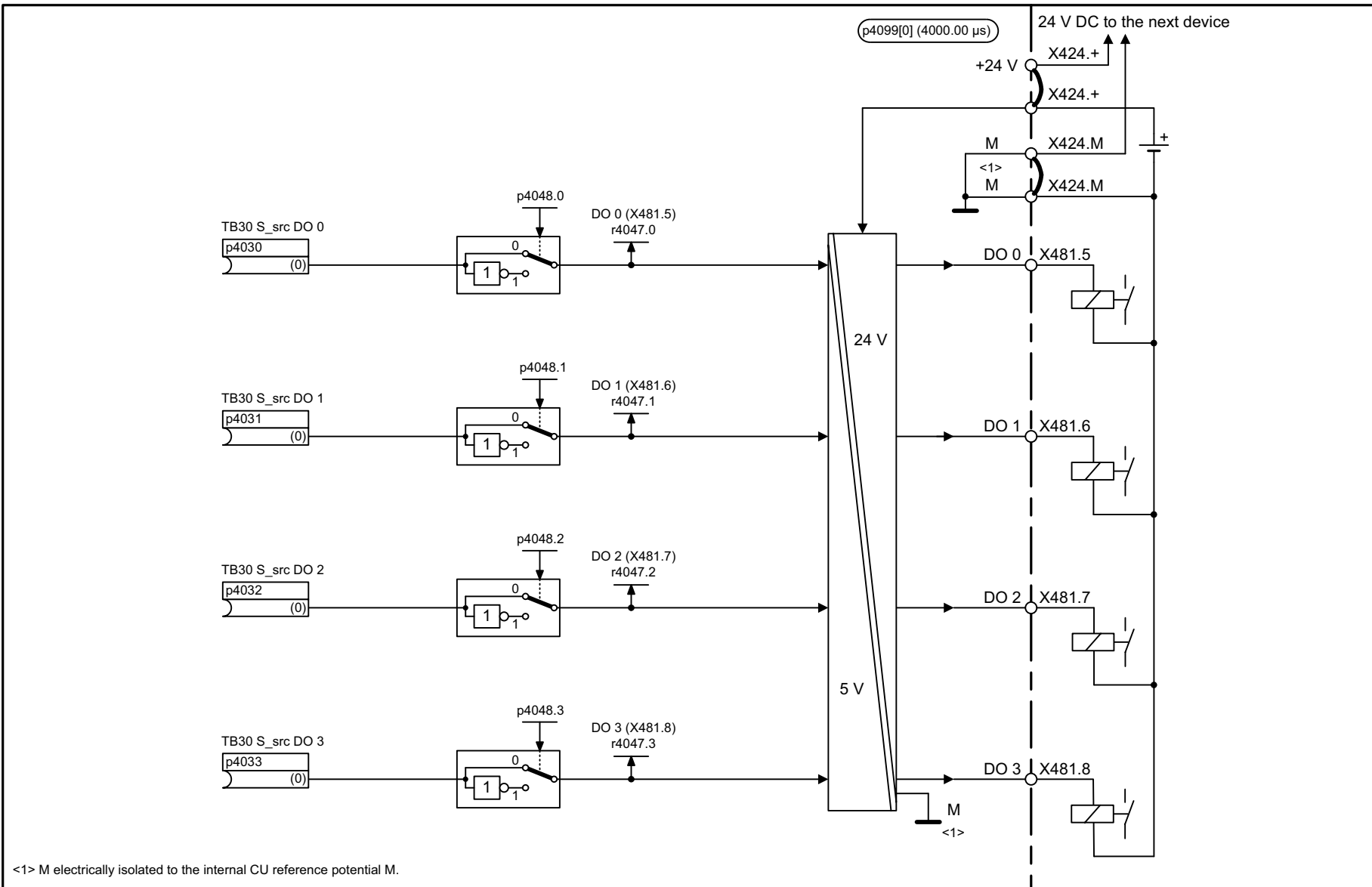
Функциональные схемы

9100 – Цифровые входы с гальванической развязкой (DI 0 ... DI 3)	2-1231
9102 – Цифровые выходы с гальванической развязкой (DO 0 ... DO 3)	2-1232
9104 – Аналоговые входы (AI 0 ... AI 1)	2-1233
9106 – Аналоговые выходы (AO 0 ... AO 1)	2-1234



1	2	3	4	5	6	7	8
DO: TB30					fp_9100_51_eng.vsd	Function diagram	
Terminal Board 30 (TB30) - Digital inputs, electrically isolated (DI 0 ... DI 3)					24.11.09 V04.05.00	SINAMICS	
							- 9100 -

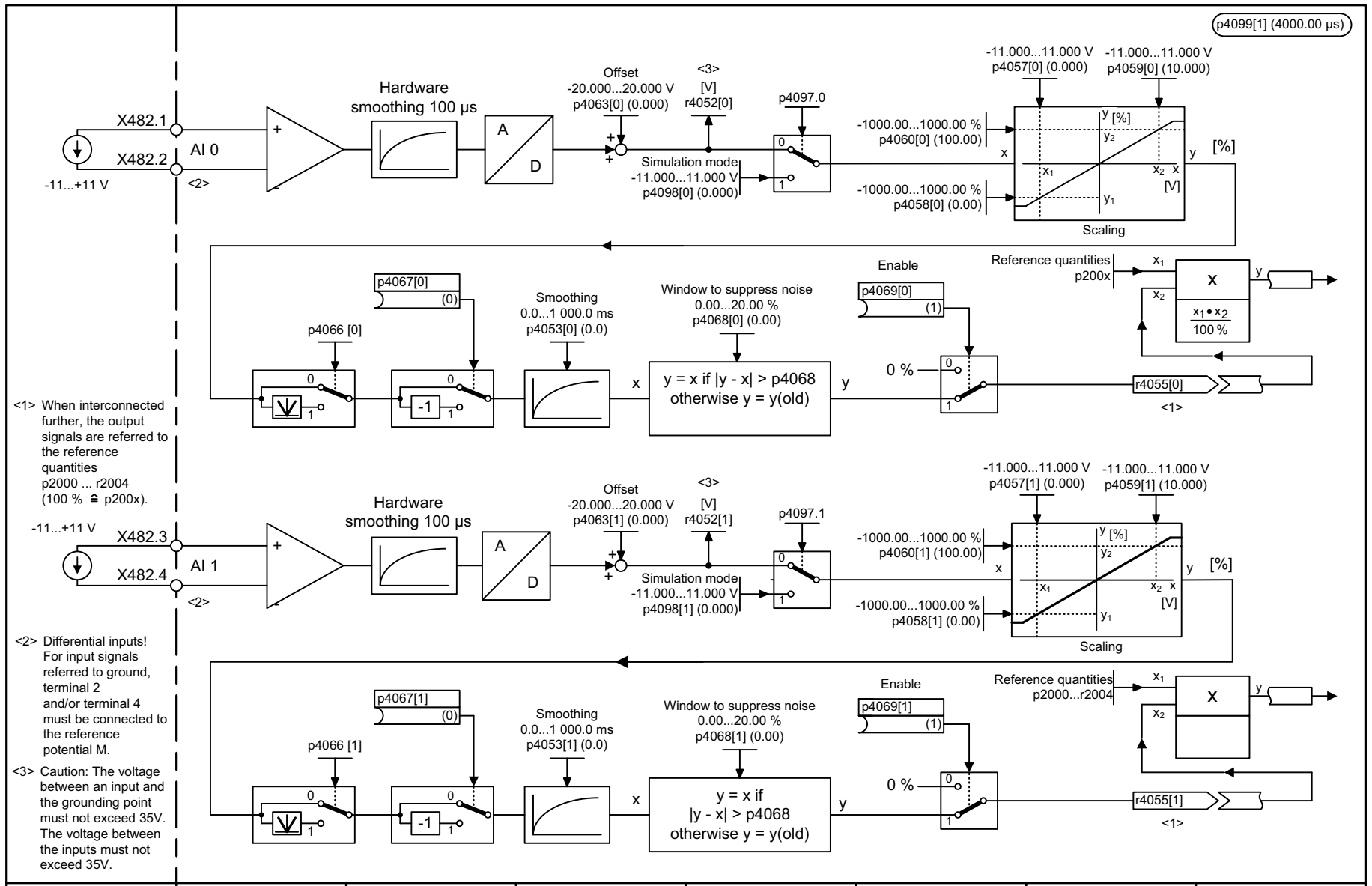
Рис. 2-171 9100 – Цифровые входы с гальванической развязкой (DI 0 ... DI 3)



<1> M electrically isolated to the internal CU reference potential M.

1	2	3	4	5	6	7	8
DO: TB30					fp_9102_51_eng.vsd	Function diagram	
Terminal Board 30 (TB30) - Digital outputs, electrically isolated (DO 0 ... DO 3)					24.11.09 V04.05.00	SINAMICS	
							- 9102 -

Рис. 2-172 9102 – Цифровые выходы с гальванической развязкой (DO 0 ... DO 3)



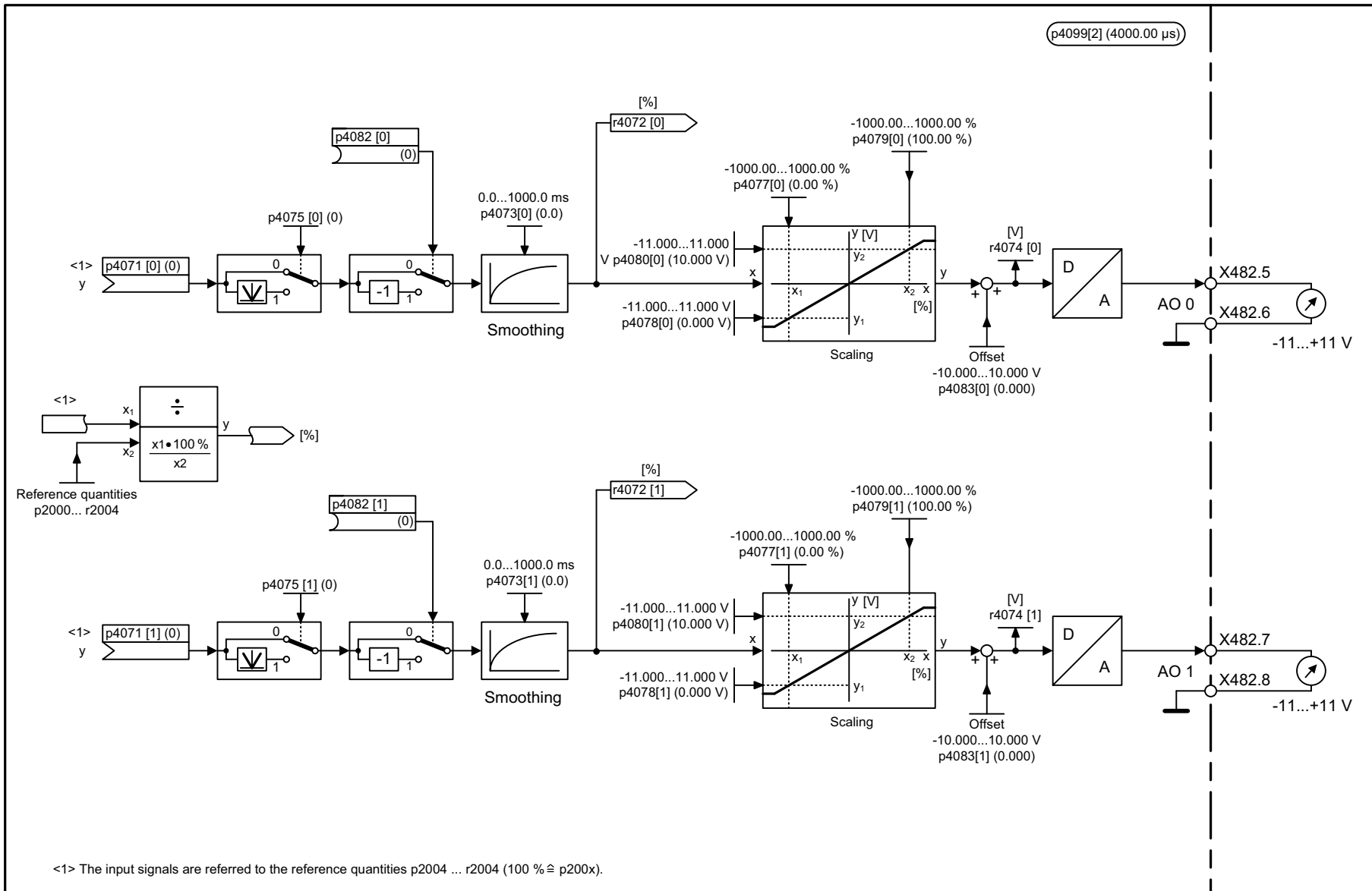
<1> When interconnected further, the output signals are referred to the reference quantities p2000 ... r2004 (100 % $\hat{=}$ p200x).

<2> Differential inputs! For input signals referred to ground, terminal 2 and/or terminal 4 must be connected to the reference potential M.

<3> Caution: The voltage between an input and the grounding point must not exceed 35V. The voltage between the inputs must not exceed 35V.

1	2	3	4	5	6	7	8
DO: TB30					fp_9104_51_eng.vsd	Function diagram	
Terminal Board 30 (TB30) - Analog inputs (AI 0 ... AI 1)					21.06.05 V04.05.00	SINAMICS	
							- 9104 -

Рис. 2-173 9104 – Аналоговые входы (AI 0 ... AI 1)



1	2	3	4	5	6	7	8
DO: TB30					fp_9106_51_eng.vsd	Function diagram	
Terminal Board 30 (TB30) - Analog outputs (AO 0 ... AO 1)					25.10.05 V04.05.00	SINAMICS	
							- 9106 -

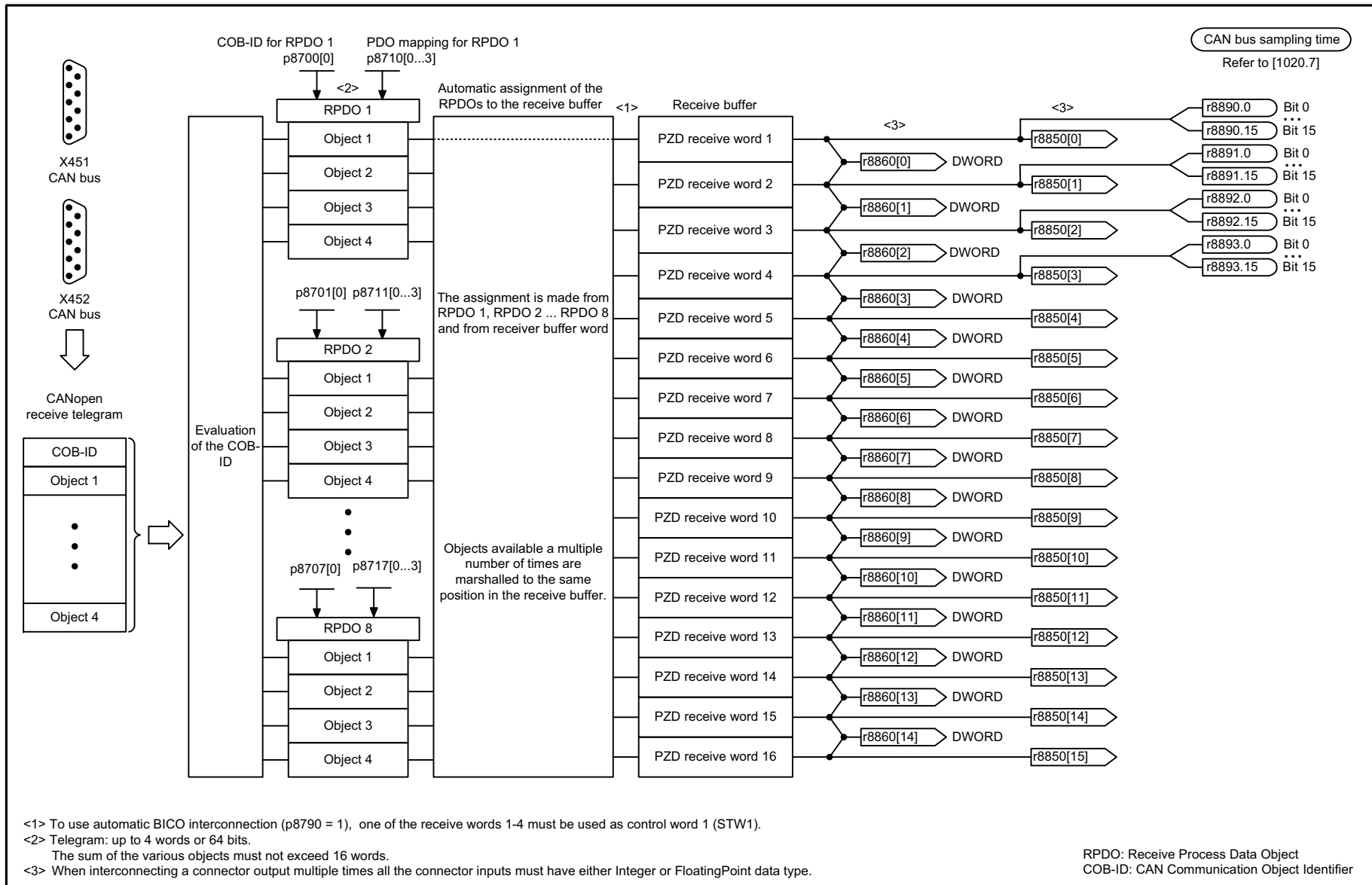
Рис. 2-174 9106 – Аналоговые выходы (АО 0 ... АО 1)

2-1234

2.22 Плата связи CAN10 (СВС10)

Функциональные схемы

9204 – Принимаемая телеграмма, свободное преобразование PDO (p8744 = 2)	2-1236
9206 – Принимаемая телеграмма Predefined Connection Set (p8744 = 1)	2-1237
9208 – Передаваемая телеграмма, свободное преобразование PDO (p8744 = 2)	2-1238
9210 – Передаваемая телеграмма Predefined Connection Set (p8744 = 1)	2-1239
9220 – Управляющее слово CANopen	2-1240
9226 – Слово состояния CANopen	2-1241



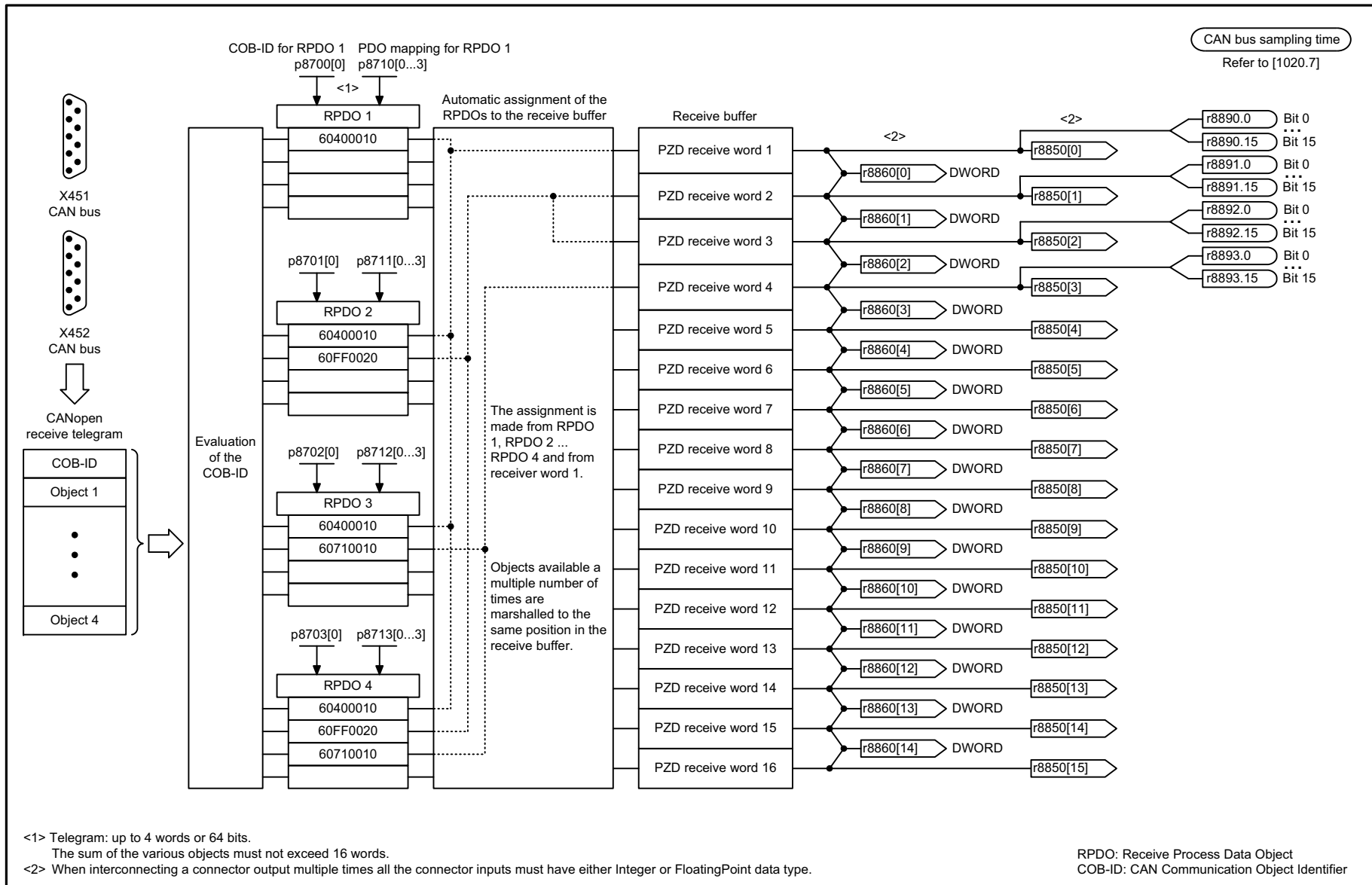
<1> To use automatic BICO interconnection (p8790 = 1), one of the receive words 1-4 must be used as control word 1 (STW1).
 <2> Telegram: up to 4 words or 64 bits.
 The sum of the various objects must not exceed 16 words.
 <3> When interconnecting a connector output multiple times all the connector inputs must have either Integer or FloatingPoint data type.

RPDO: Receive Process Data Object
 COB-ID: CAN Communication Object Identifier

1	2	3	4	5	6	7	8
DO: SERVO, VECTOR, VECTORGL, VECTORMV, VECTORSL					fp_9204_51_eng.vsd	Function diagram	
Communication Board CAN10 (CBC10) - Receive telegram, free PDO mapping (p8744 = 2)					27.05.10 V04.05.00	SINAMICS	
							- 9204 -

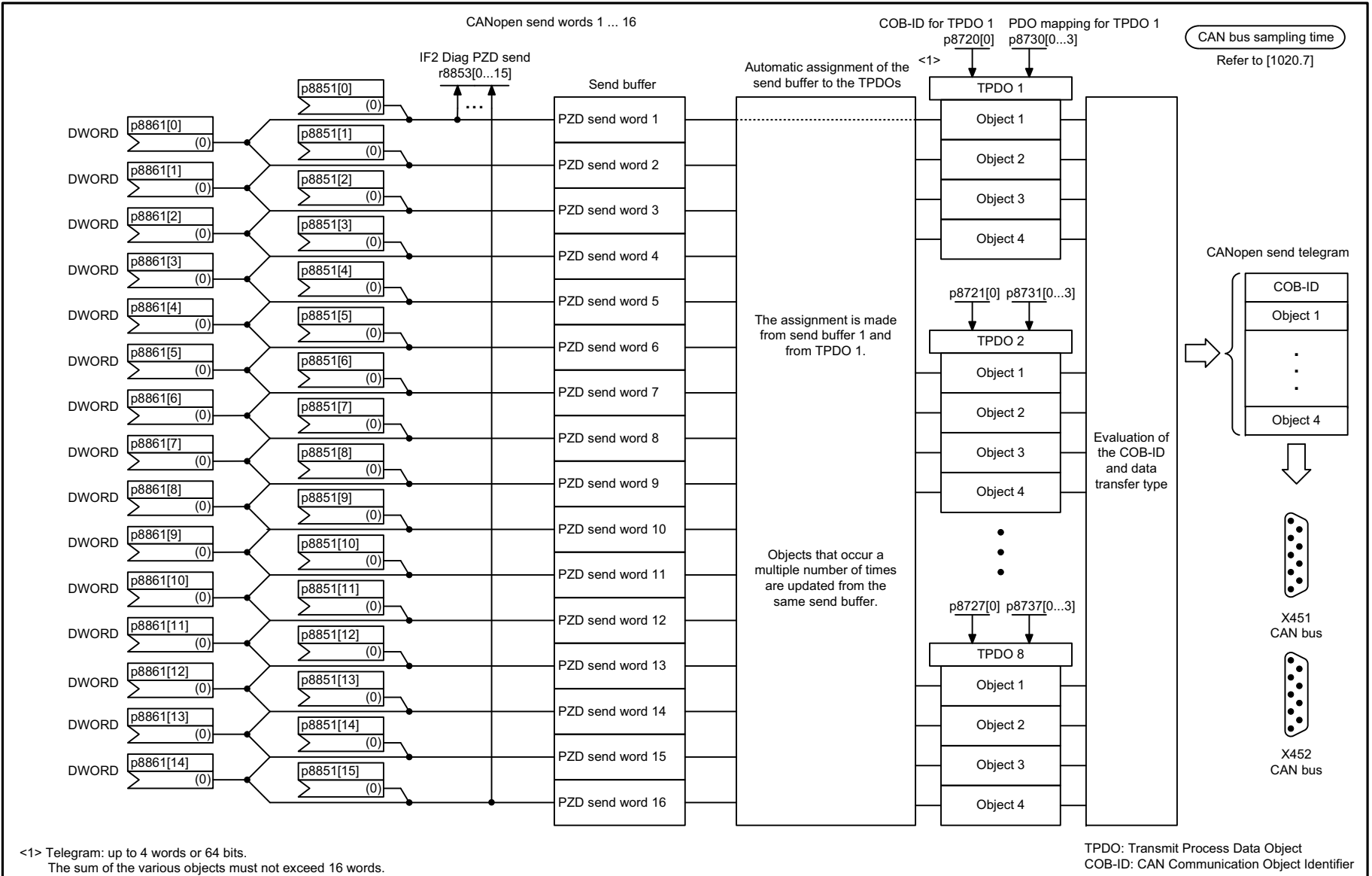
Рис. 2-175 9204 – Принимаемая телеграмма, свободное преобразование PDO (p8744 = 2)

2-1236



1	2	3	4	5	6	7	8
DO: SERVO, VECTOR, VECTORGL, VECTORMV, VECTORSL					fp_9206_51_eng.vsd	Function diagram	
Communication Board CAN10 (CBC10) - Receive telegram, Predef. Conn. Set (p8744 = 1)					27.05.10 V04.05.00	SINAMICS	
							- 9206 -

Рис. 2-176 9206 – Принимаемая телеграмма Предefined Connection Set (p8744 = 1)



1	2	3	4	5	6	7	8
DO: SERVO, VECTOR, VECTORGL, VECTORMV, VECTORSL					fp_9208_51_eng.vsd	Function diagram	
Communication Board CAN10 (CBC10) - Send telegram, free PDO mapping (p8744 = 2)					23.10.09 V04.05.00	SINAMICS	

Рис. 2-177 9208 – Передаваемая телеграмма, свободное преобразование PDO (p8744 = 2)

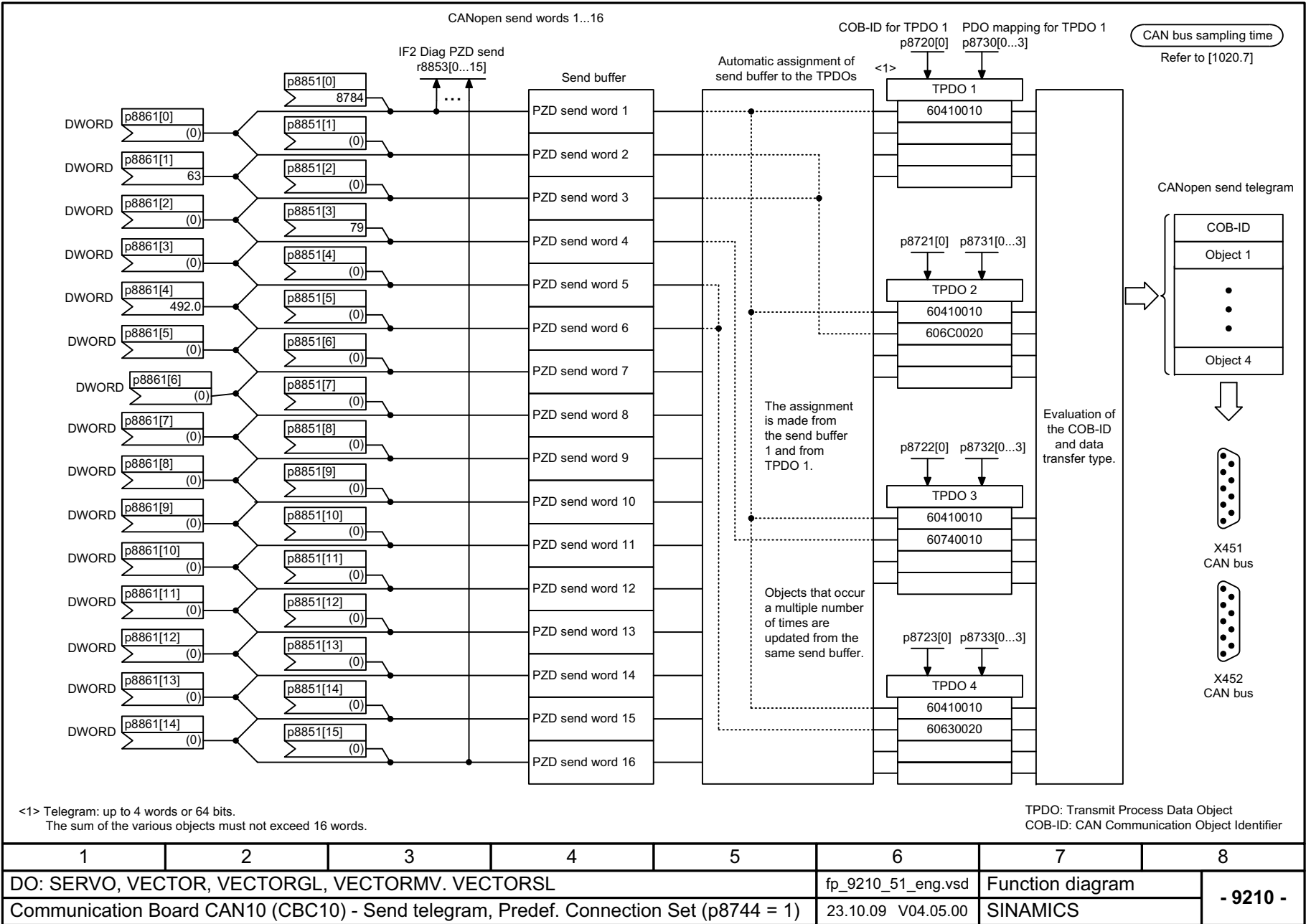


Рис. 2-178 9210 – Передаваемая телеграмма Predefined Connection Set (p8744 = 1)

CAN bus sampling time
Refer to [1020.7]

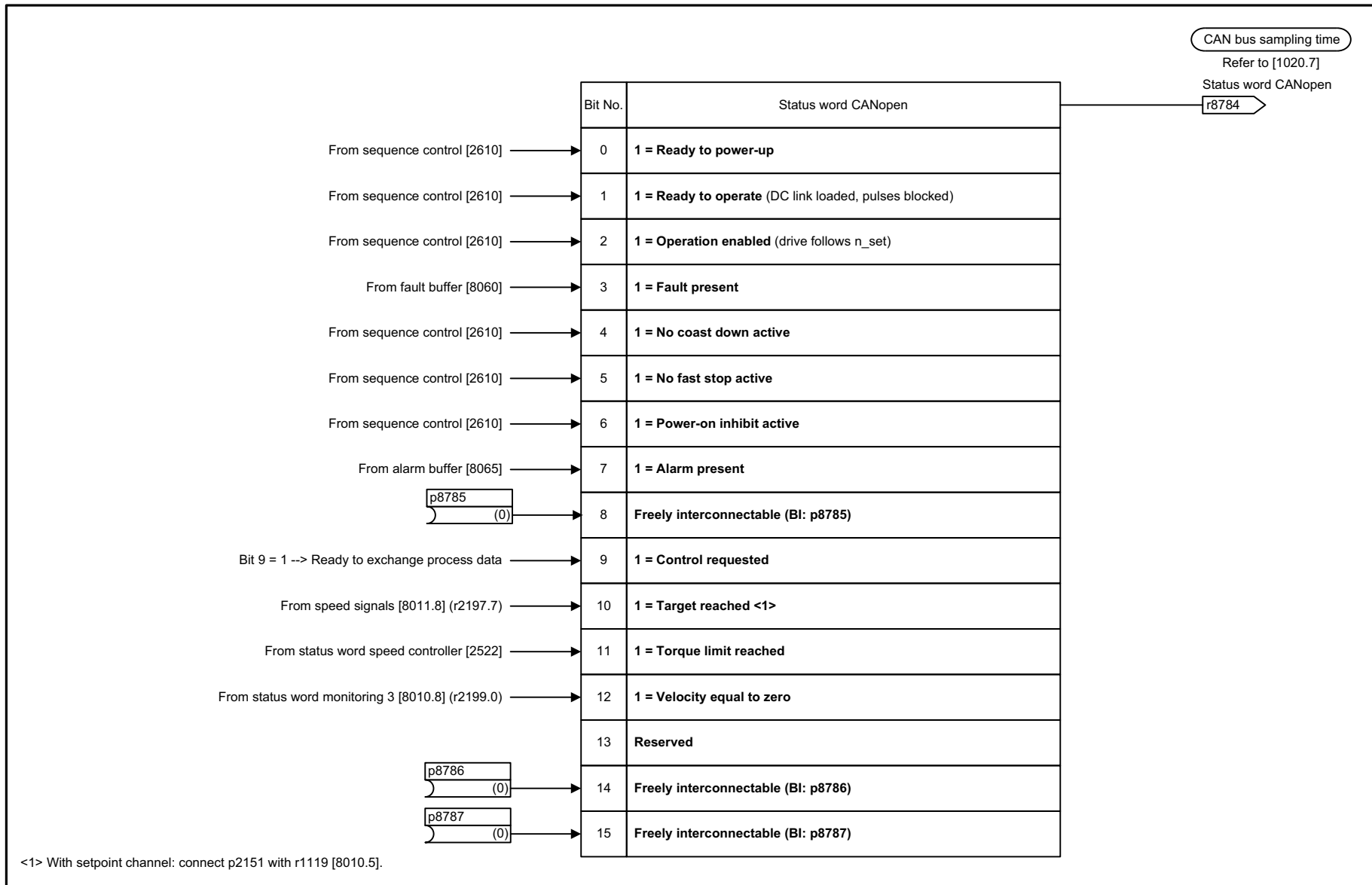
Signal targets for control word CANopen					
Signal	Meaning	Interconnection parameters <1>	[Function diagram] internal control word	[Function diagram] signal target	Inverted
STW1.0	= ON (pulses can be enabled) 0 = OFF1 (braking with ramp-function generator, then pulse cancellation and ready-to-power-up)	p0840[0] = r8890.0	[2501.3]	[2610]	-
STW1.1	1 = No coast-down activated (enable possible) 0 = Activate coast-down (immediate pulse cancellation and power-on inhibit)	p0844[0] = r8890.1	[2501.3]	[2610]	-
STW1.2	1 = No fast stop activated (enable possible) 0 = Activate fast stop (braking along an OFF3 ramp p1135, then pulse cancellation and power-on inhibit)	p0848[0] = r8890.2	[2501.3]	[2610]	-
STW1.3	1 = Enable operation (pulses can be enabled) 0 = Inhibit operation (cancel pulses)	p0852[0] = r8890.3	[2501.3]	[2610]	-
STW1.4	Reserved	-	-	-	-
STW1.5	Reserved	-	-	-	-
STW1.6	Reserved	-	-	-	-
STW1.7	= Acknowledge fault	p2103[0] = r8890.7	[2546.1]	[8060]	-
STW1.8	Reserved	-	-	-	-
STW1.9	Reserved	-	-	-	-
STW1.10	Reserved	-	-	-	-
STW1.11	Can be freely connected	pxxxx[y] = r8890.11			-
STW1.12	Can be freely connected	pxxxx[y] = r8890.12	-	-	-
STW1.13	Can be freely connected	pxxxx[y] = r8890.13	-	-	-
STW1.14	Can be freely connected	pxxxx[y] = r8890.14	-	-	-
STW1.15	Can be freely connected	pxxxx[y] = r8890.15	-	-	-

<1> Depending on the position of the CANopen control word in p8750, the number of the binector to be connected changes.

1	2	3	4	5	6	7	8
DO: SERVO, VECTOR, VECTORGL, VECTORMV, VECTORSL					fp_9220_51_eng.vsd	Function diagram	
Communication Board CAN10 (CBC10) - Control word, CANopen					04.11.09 V04.05.00	SINAMICS	
- 9220 -							

Рис. 2-179 9220 – Управляющее слово CANopen

2-1240



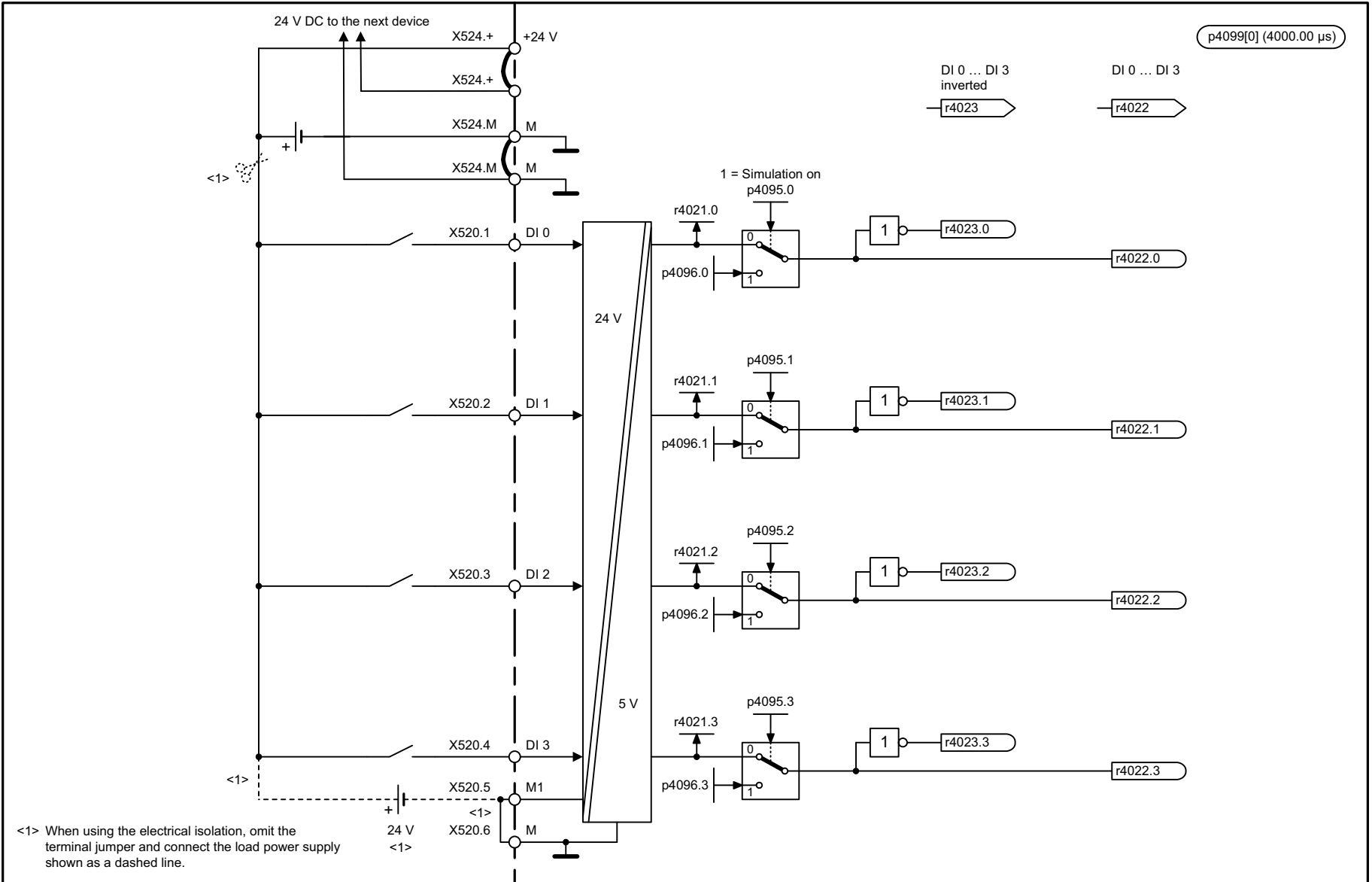
1	2	3	4	5	6	7	8
DO: SERVO, VECTOR, VECTORGL, VECTORMV, VECTORSL					fp_9226_51_eng.vsd	Function diagram	
Communication Board CAN10 (CBC10) - Status word, CANopen					04.11.09 V04.05.00	SINAMICS	
							- 9226 -

Рис. 2-180 9226 – Слово состояния CANopen

2.23 Терминальный модуль 31 (ТМ31)

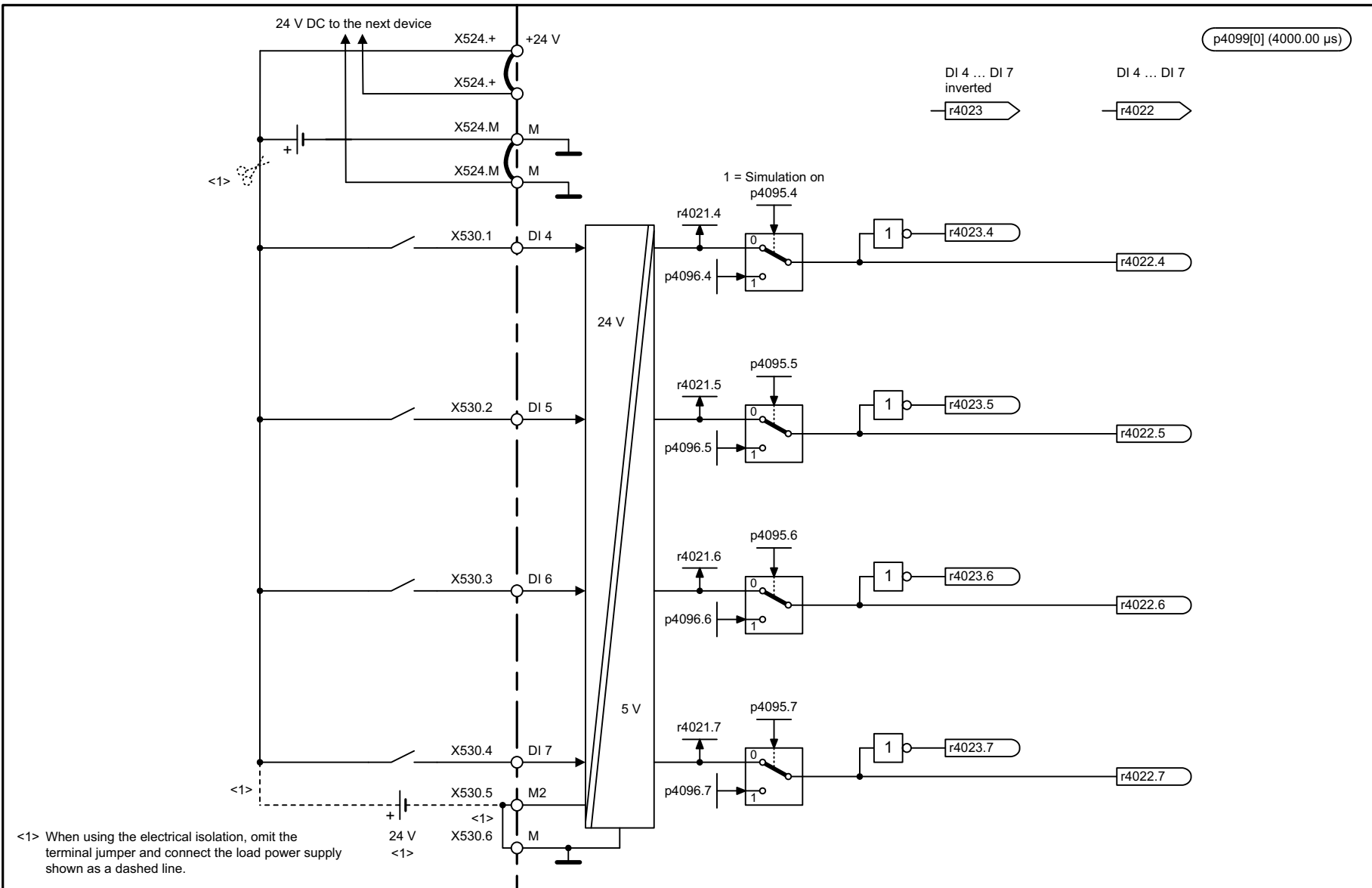
Функциональные схемы

9550 – Цифровые входы с гальванической развязкой (DI 0 ... DI 3)	2-1243
9552 – Цифровые входы с гальванической развязкой (DI 4 ... DI 7)	2-1244
9556 – Цифровые релейные выходы с гальванической развязкой (DO 0 ... DO 1)	2-1245
9560 – Цифровые входы/выходы двунаправленные (DI/DO 8 ... DI/DO 9)	2-1246
9562 – Цифровые входы/выходы двунаправленные (DI/DO 10 ... DI/DO 11)	2-1247
9566 – Аналоговый вход 0 (AI 0)	2-1248
9568 – Аналоговый вход 1 (AI 1)	2-1249
9572 – Аналоговые выходы (AO 0 ... AO 1)	2-1250
9576 – Обработка температуры (КТУ/РТС)	2-1251



1	2	3	4	5	6	7	8
DO: TM31					fp_9550_51_eng.vsd	Function diagram	
Terminal Module 31 (TM31) - Digital inputs, electrically isolated (DI 0 ... DI 3)					25.03.09 V04.05.00	SINAMICS	
							- 9550 -

Рис. 2-181 9550 – Цифровые входы с гальванической развязкой (DI 0 ... DI 3)



1	2	3	4	5	6	7	8
DO: TM31					fp_9552_51_eng.vsd	Function diagram	
Terminal Module 31 (TM31) - Digital inputs, electrically isolated (DI 4 ... DI 7)					25.03.09 V04.05.00	SINAMICS	
							- 9552 -

Рис. 2-182 9552 – Цифровые входы с гальванической развязкой (DI 4 ... DI 7)

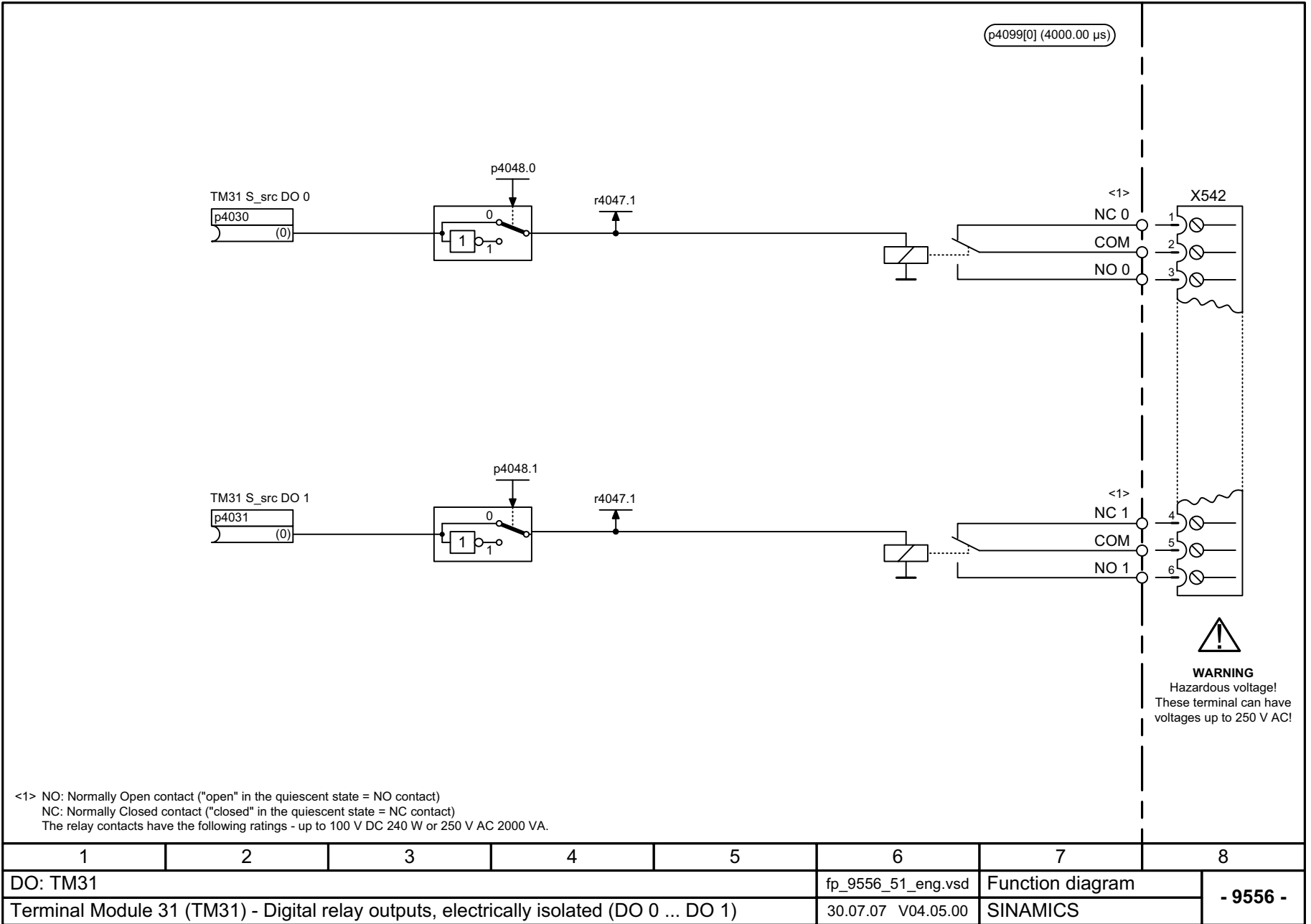
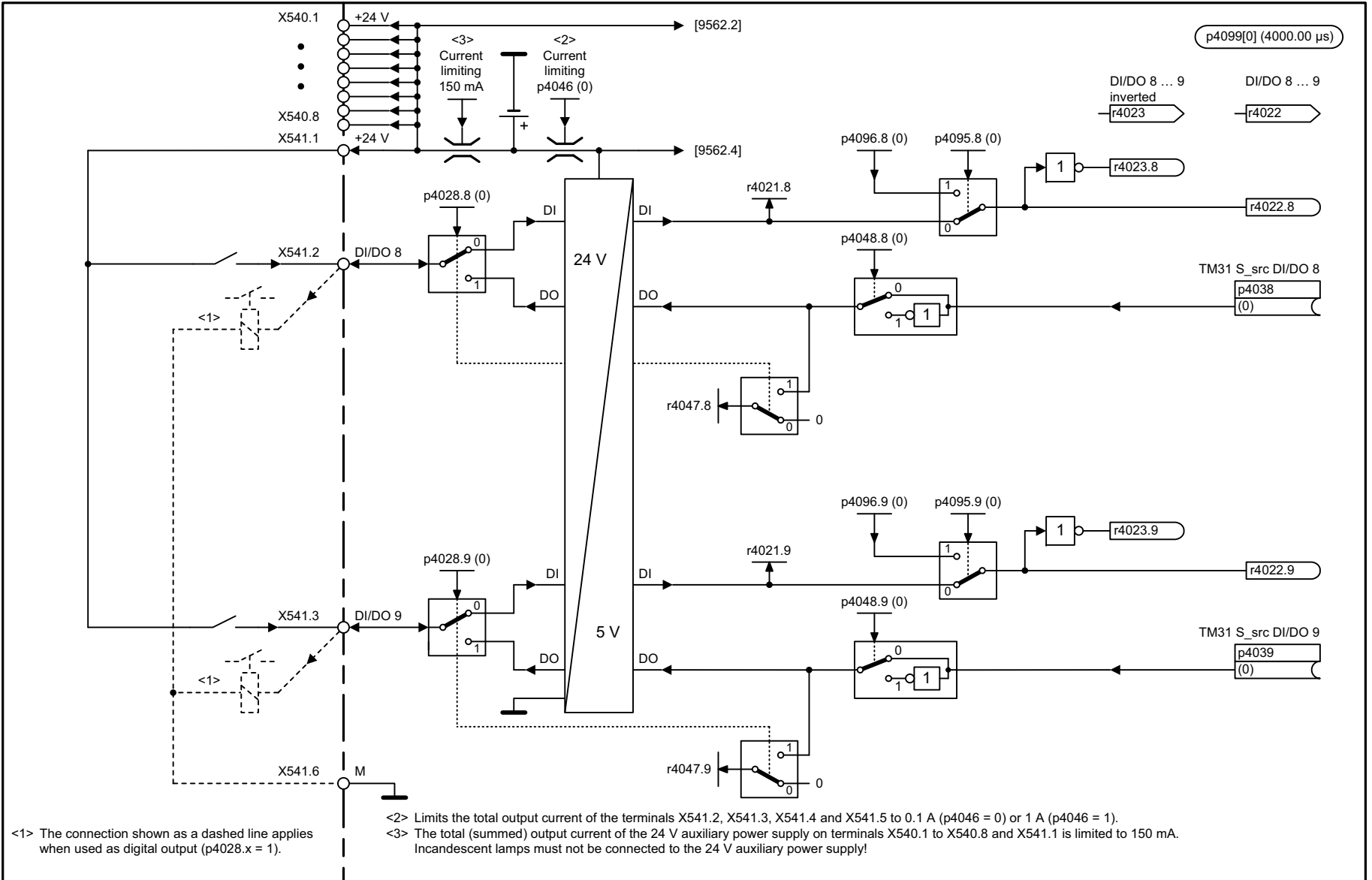
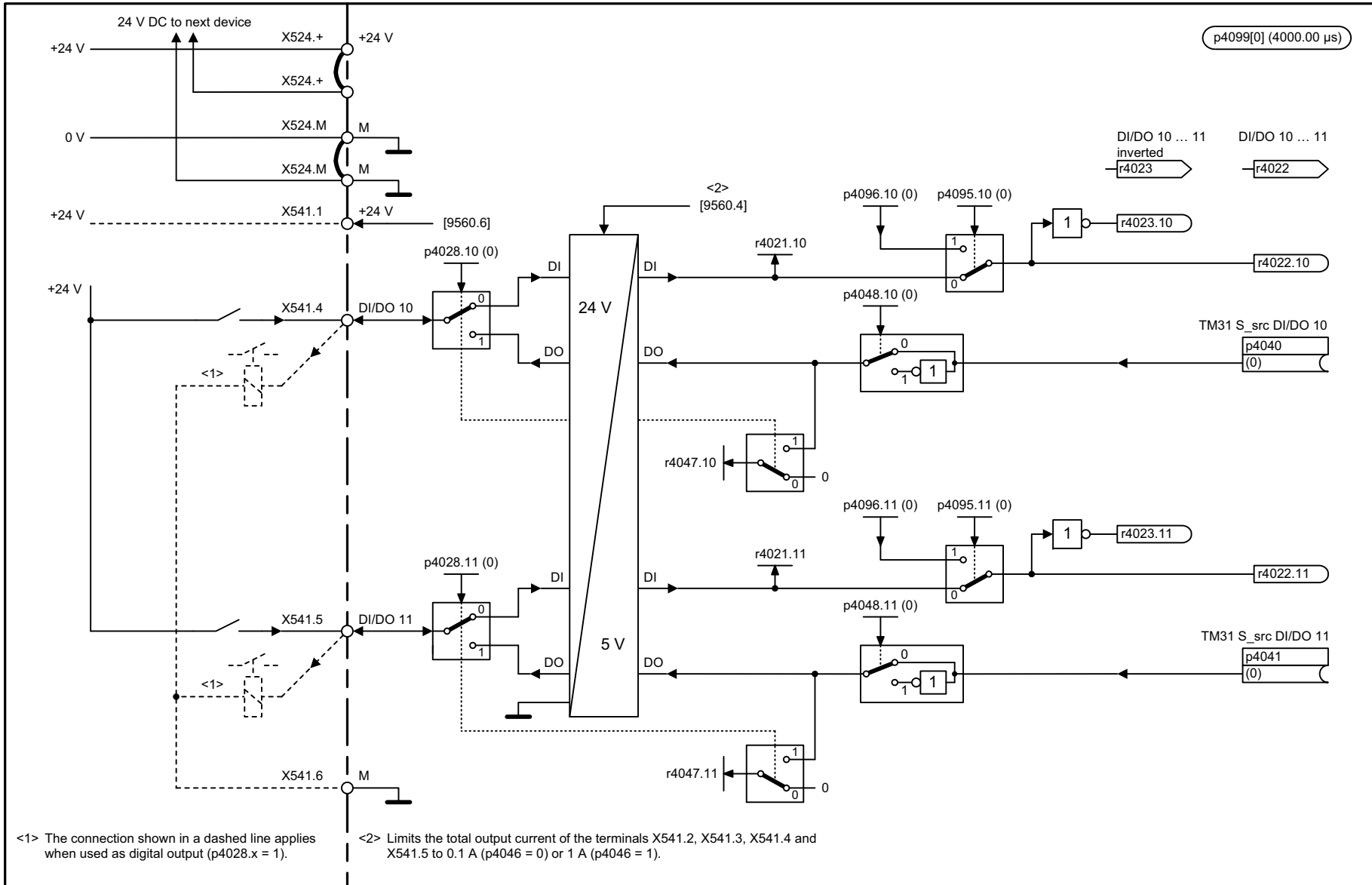


Рис. 2-183 9556 – Цифровые релейные выходы с гальванической развязкой (DO 0 ... DO 1)



1	2	3	4	5	6	7	8
DO: TM31					fp_9560_51_eng.vsd	Function diagram	
Terminal Module 31 (TM31) - Digital inputs/outputs, bidirectional (DI/DO 8 ... DI/DO 9)					27.03.09 V04.05.00	SINAMICS	
							- 9560 -

Рис. 2-184 9560 – Цифровые входы/выходы двунаправленные (DI/DO 8 ... DI/DO 9)



1	2	3	4	5	6	7	8
DO: TM31					fp_9562_51_eng.vsd	Function diagram	
Terminal Module 31 (TM31) - Digital inputs/outputs, bidirectional (DI/DO 10 ... DI/DO 11)					27.03.09 V04.05.00	SINAMICS	
							- 9562 -

Рис. 2-185 9562 – Цифровые входы/выходы двуправленные (DI/DO 10 ... DI/DO 11)

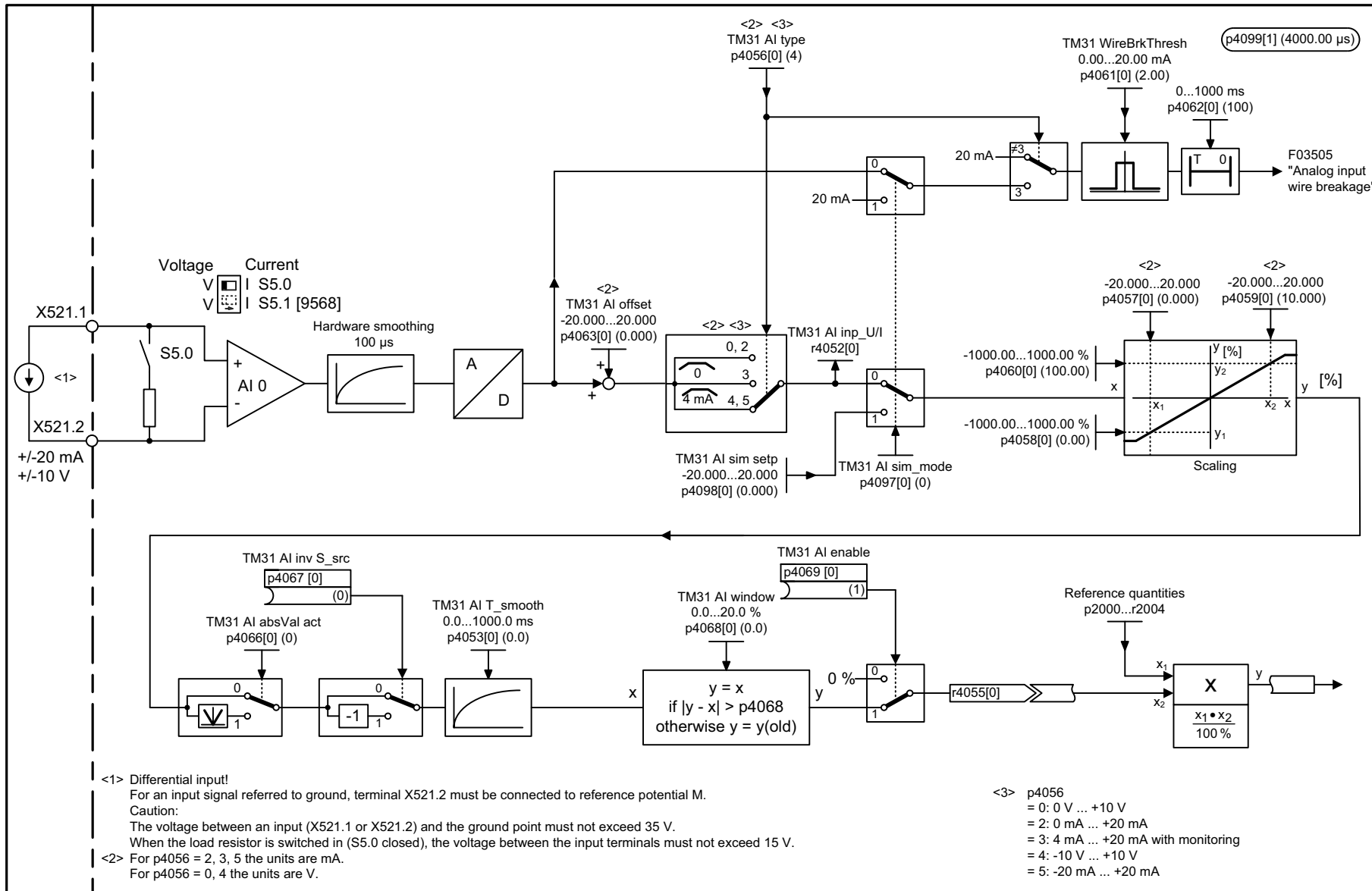
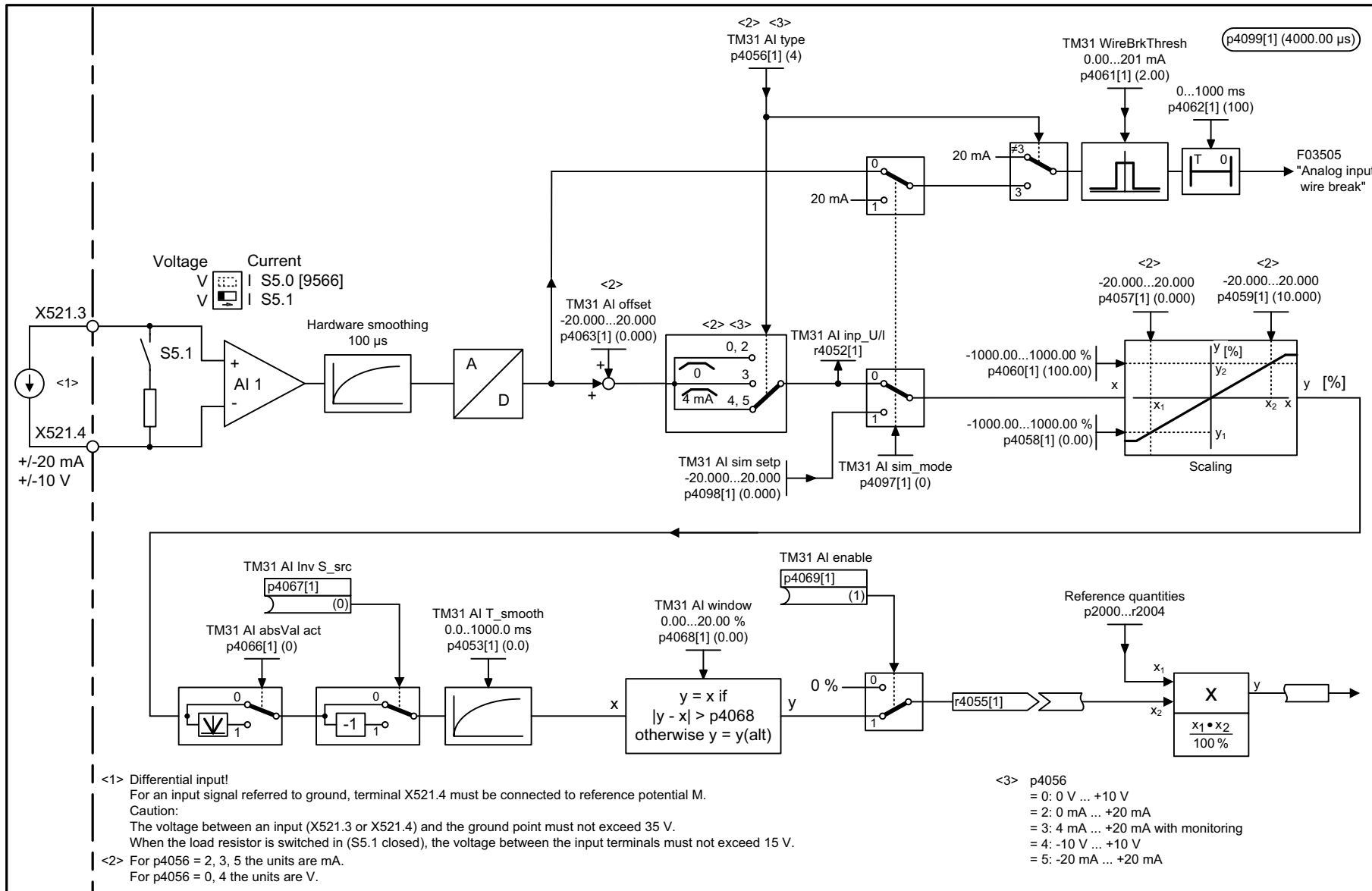


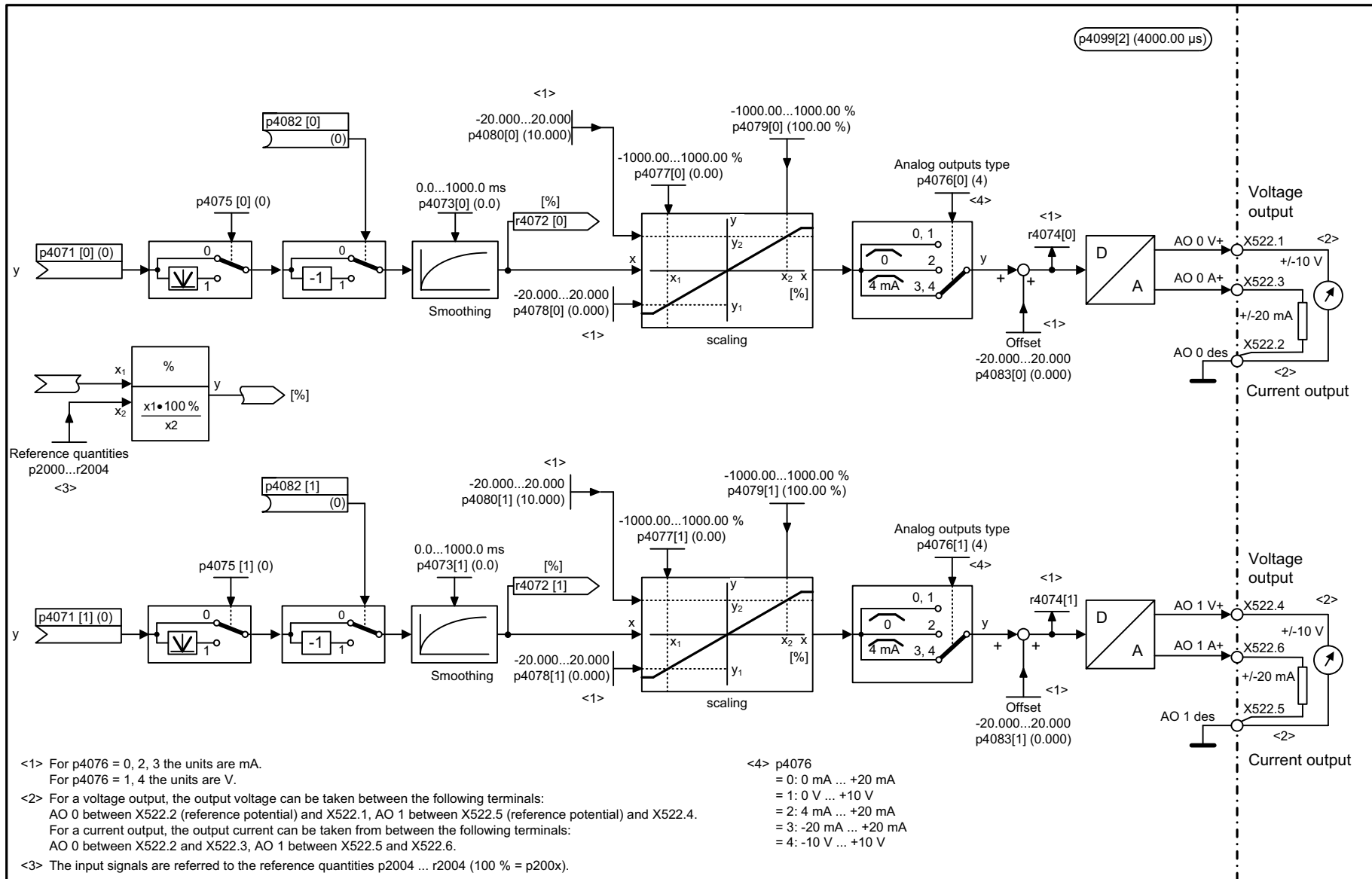
Рис. 2-186 9566 – Аналоговый вход 0 (AI 0)

1	2	3	4	5	6	7	8
DO: TM31					fp_9566_51_eng.vsd	Function diagram	
Terminal Module 31 (TM31) - Analog input 0 (AI 0)					29.12.10 V04.05.00	SINAMICS	
							- 9566 -



1	2	3	4	5	6	7	8
DO: TM31					fp_9568_51_eng.vsd	Function diagram	
Terminal Module 31 (TM31) - Analog input 1 (AI 1)					29.12.10 V04.05.00	SINAMICS	
							- 9568 -

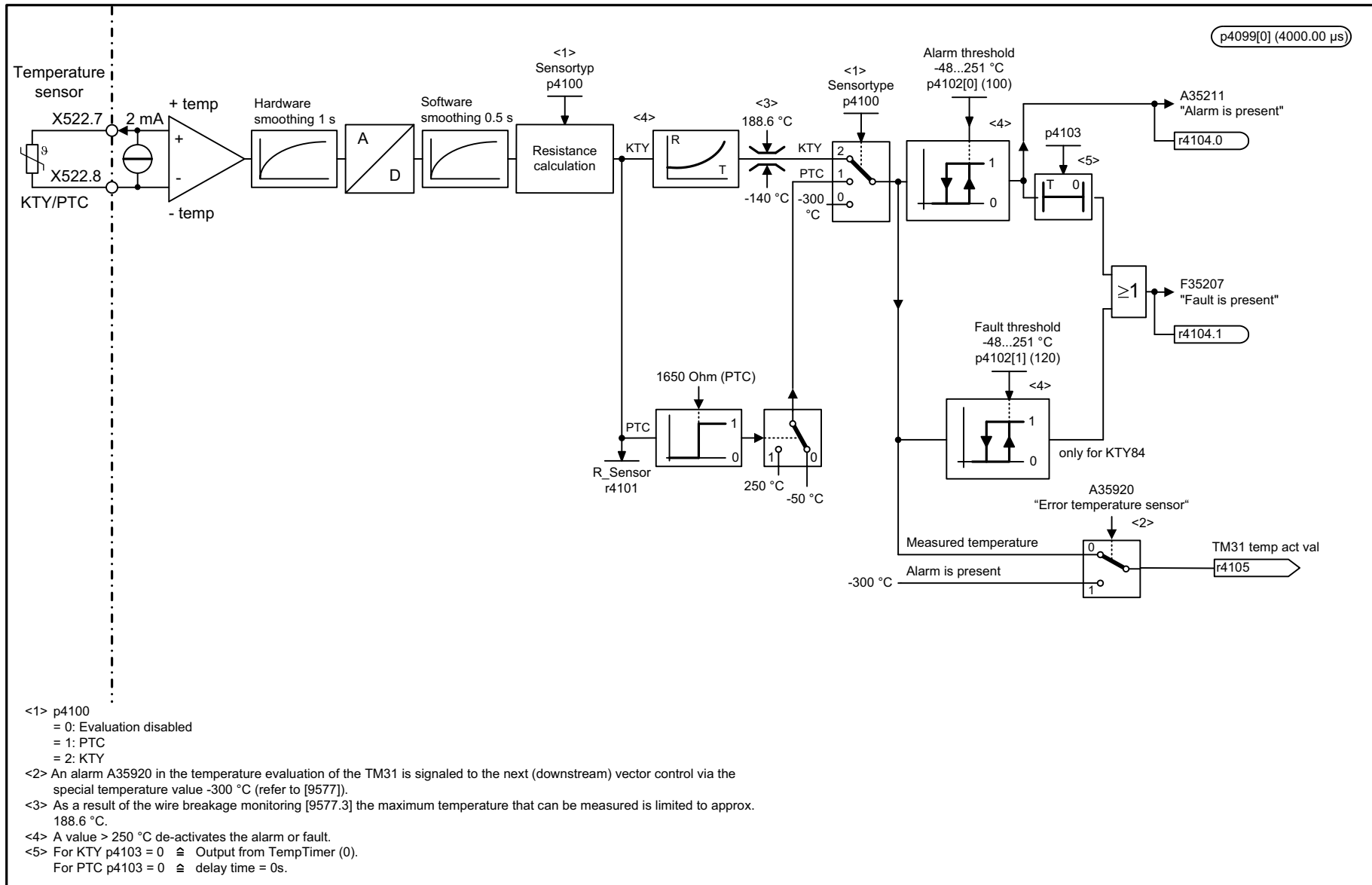
Рис. 2-187 9568 – Аналоговый вход 1 (AI 1)



- <1> For p4076 = 0, 2, 3 the units are mA.
For p4076 = 1, 4 the units are V.
- <2> For a voltage output, the output voltage can be taken between the following terminals:
AO 0 between X522.2 (reference potential) and X522.1, AO 1 between X522.5 (reference potential) and X522.4.
For a current output, the output current can be taken from between the following terminals:
AO 0 between X522.2 and X522.3, AO 1 between X522.5 and X522.6.
- <3> The input signals are referred to the reference quantities p2004 ... r2004 (100 % = p200x).
- <4> p4076
= 0: 0 mA ... +20 mA
= 1: 0 V ... +10 V
= 2: 4 mA ... +20 mA
= 3: -20 mA ... +20 mA
= 4: -10 V ... +10 V

1	2	3	4	5	6	7	8
DO: TM31					fp_9572_51_eng.vsd	Function diagram	
Terminal Module 31 (TM31) - Analog outputs (AO 0 ... AO 1)					17.03.09 V04.05.00	SINAMICS	
							- 9572 -

Рис. 2-188 9572 – Аналоговые выходы (AO 0 ... AO 1)



- <1> p4100
= 0: Evaluation disabled
= 1: PTC
= 2: KTY
- <2> An alarm A35920 in the temperature evaluation of the TM31 is signaled to the next (downstream) vector control via the special temperature value -300 °C (refer to [9577]).
- <3> As a result of the wire breakage monitoring [9577.3] the maximum temperature that can be measured is limited to approx. 188.6 °C.
- <4> A value > 250 °C de-activates the alarm or fault.
- <5> For KTY p4103 = 0 ⇔ Output from TempTimer (0).
For PTC p4103 = 0 ⇔ delay time = 0s.

1	2	3	4	5	6	7	8
DO: TM31					fp_9576_51_eng.vsd	Function diagram	
Terminal Module 31 (TM31) - Temperature evaluation (KTY/PTC)					28.11.11 V04.05.00	SINAMICS	
							- 9576 -

Рис. 2-189 9576 – Обработка температуры (KTY/PTC)

2.24 Терминальный модуль 150 (ТМ150)

Функциональные схемы

9625 – Структура обработки температуры (канал 0 ... 11)	2-1253
9626 – Обработка температуры 1х2-, 3-, 4-проводная (канал 0 ... 5)	2-1254
9627 – Обработка температуры 2х2-проводная (канал 0 ... 11)	2-1255

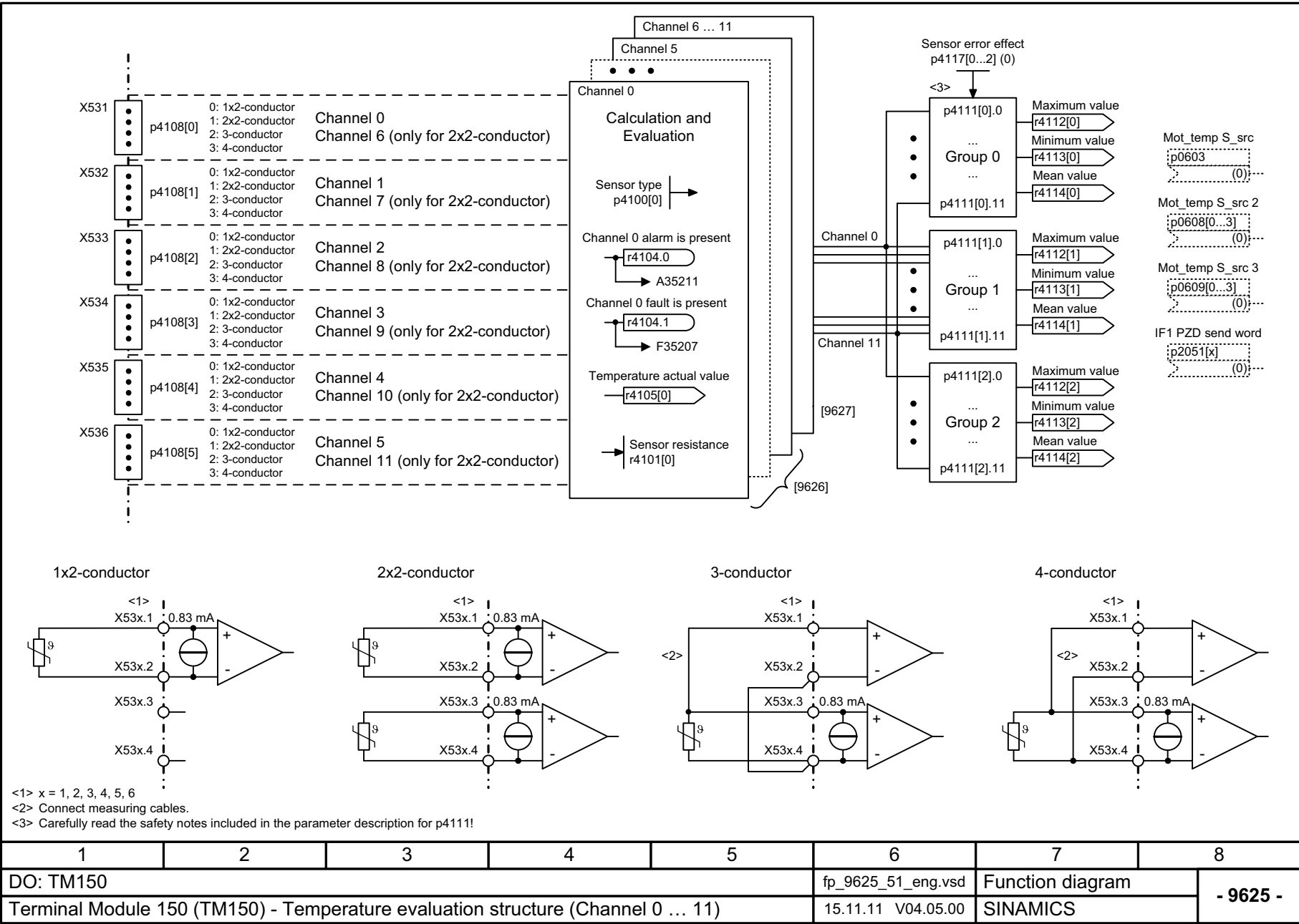
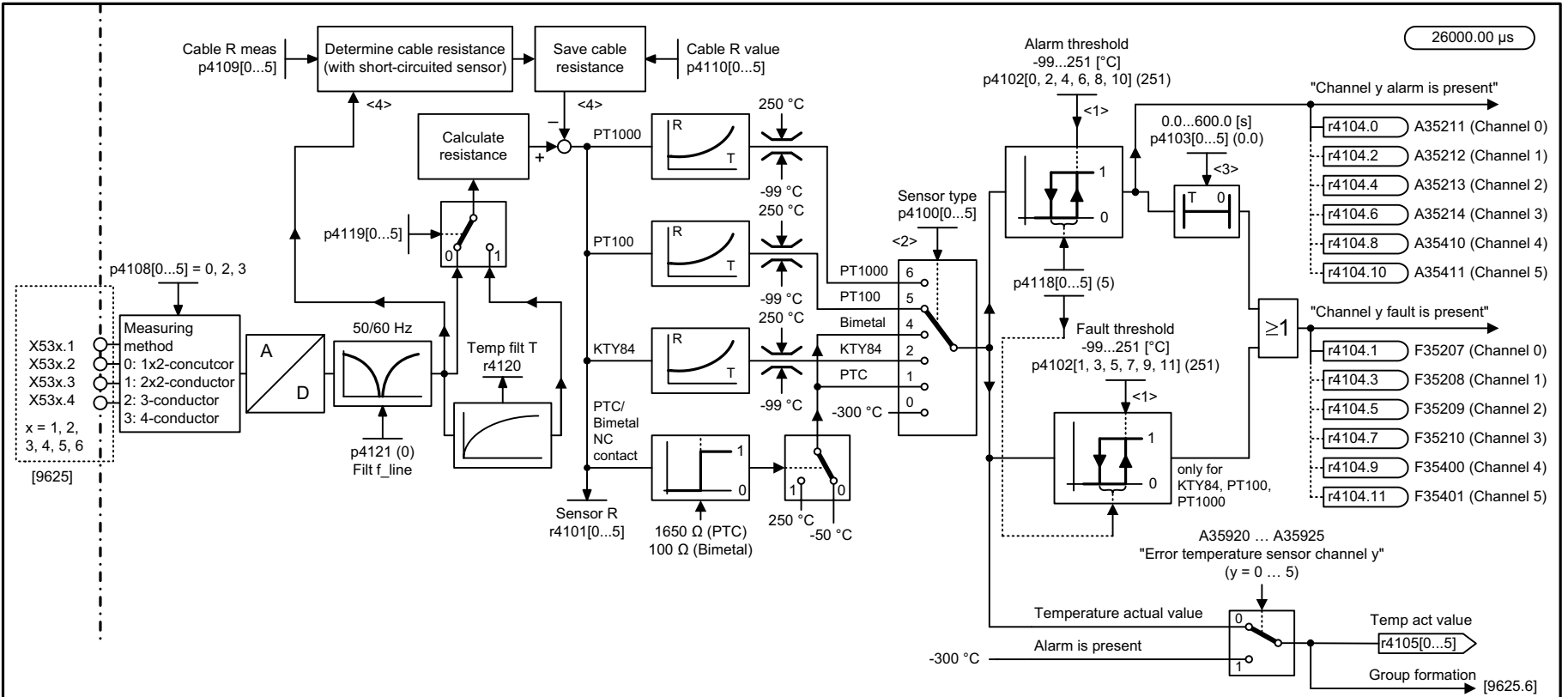


Рис. 2-190 9625 – Структура обработки температуры (канал 0 ... 11)

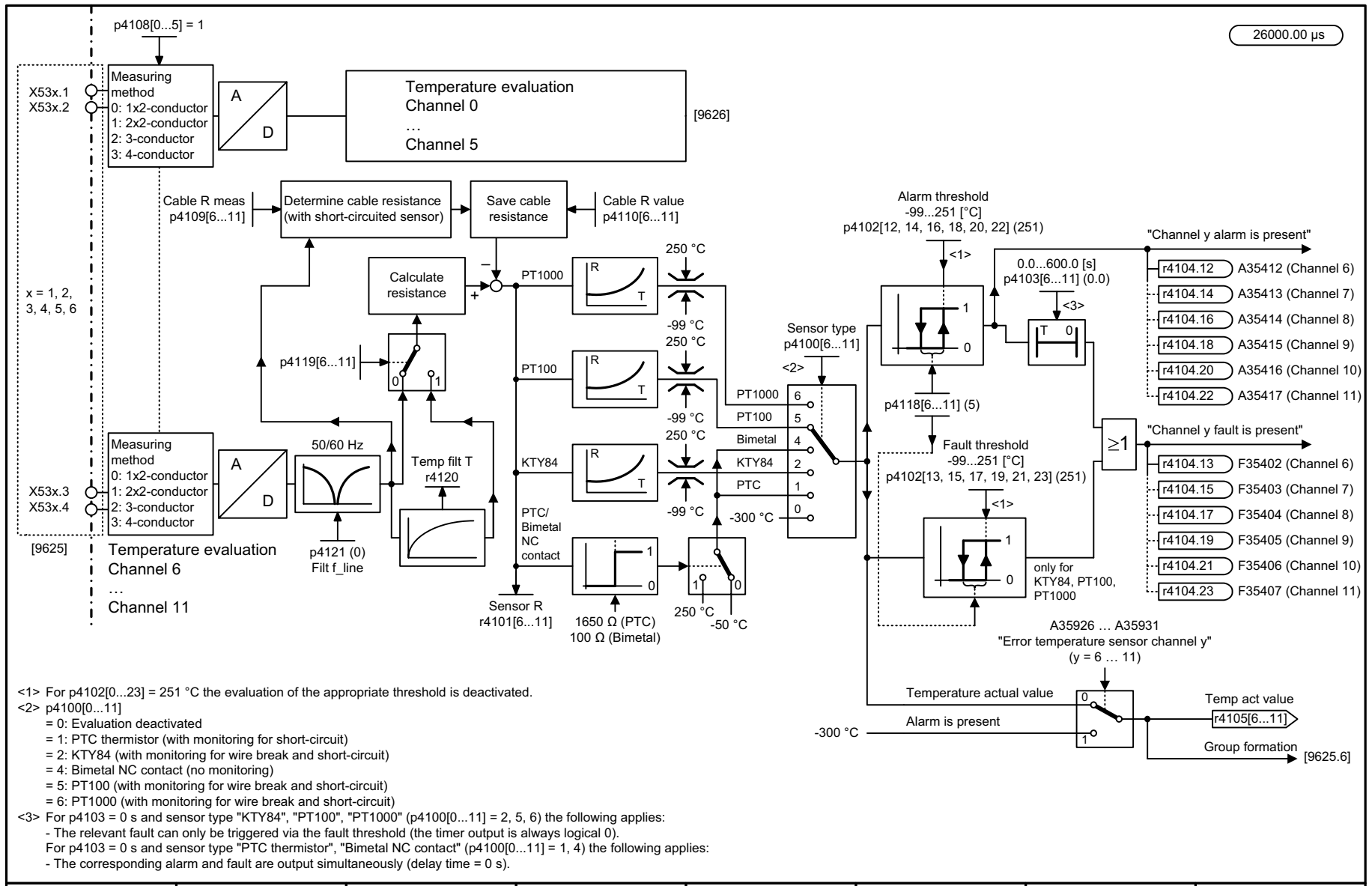


- <1> For p4102[0...23] = 251 °C the evaluation of the appropriate threshold is deactivated.
- <2> p4100[0...11]
 - = 0: Evaluation disabled
 - = 1: PTC thermistor (with monitoring for short-circuit)
 - = 2: KTY84 (with monitoring for wire break and short-circuit)
 - = 4: Bimetal NC contact (no monitoring)
 - = 5: PT100 (with monitoring for wire break and short-circuit)
 - = 6: PT1000 (with monitoring for wire break and short-circuit)
- <3> For p4103 = 0 s and sensor type "KTY84", "PT100", "PT1000" (p4100[0...11] = 2, 5, 6) the following applies:
 - The relevant fault can only be triggered via the fault threshold (the timer output is always logical 0).
 For p4103 = 0 s and sensor type "PTC thermistor", "Bimetal NC contact" (p4100[0...11] = 1, 4) the following applies:
 - The corresponding alarm and fault are output simultaneously (delay time = 0 s).
- <4> Only for 1x2-/2x2-conductor evaluation (p4108[0...5] = 0, 1).

1	2	3	4	5	6	7	8
DO: TM150					fp_9626_51_eng.vsd	Function diagram	
Terminal Module 150 (TM150) - Temperature evaluation 1x2-, 3-, 4-conductor (Channel 0 ... 5)					15.11.11 V04.05.00	SINAMICS	
							- 9626 -

Рис. 2-191 9626 – Обработка температуры 1x2-, 3-, 4-проводная (канал 0 ... 5)

2-1254



<1> For p4102[0...23] = 251 °C the evaluation of the appropriate threshold is deactivated.
 <2> p4100[0...11]
 = 0: Evaluation deactivated
 = 1: PTC thermistor (with monitoring for short-circuit)
 = 2: KTY84 (with monitoring for wire break and short-circuit)
 = 4: Bimetal NC contact (no monitoring)
 = 5: PT100 (with monitoring for wire break and short-circuit)
 = 6: PT1000 (with monitoring for wire break and short-circuit)
 <3> For p4103 = 0 s and sensor type "KTY84", "PT100", "PT1000" (p4100[0...11] = 2, 5, 6) the following applies:
 - The relevant fault can only be triggered via the fault threshold (the timer output is always logical 0).
 For p4103 = 0 s and sensor type "PTC thermistor", "Bimetal NC contact" (p4100[0...11] = 1, 4) the following applies:
 - The corresponding alarm and fault are output simultaneously (delay time = 0 s).

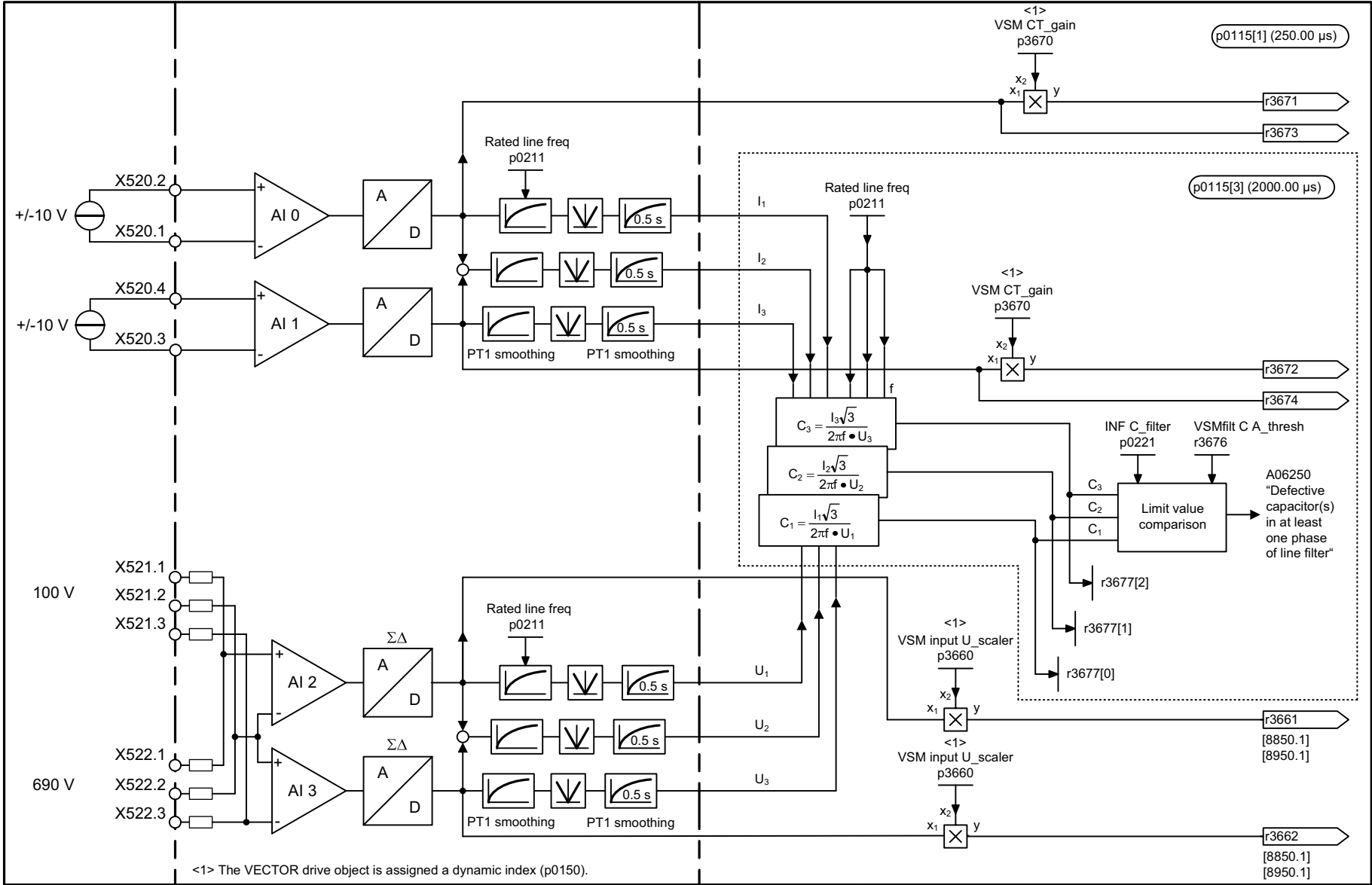
1	2	3	4	5	6	7	8
DO: TM150					fp_9627_51_eng.vsd	Function diagram	
Terminal Module 150 (TM150) - Temperature evaluation 2x2-conductor (Channel 0 ... 11)					15.11.11 V04.05.00	SINAMICS	
							- 9627 -

Рис. 2-192 9627 – Обработка температуры 2x2-проводная (канал 0 ... 11)

2.25 Модуль измерения напряжения (VSM)

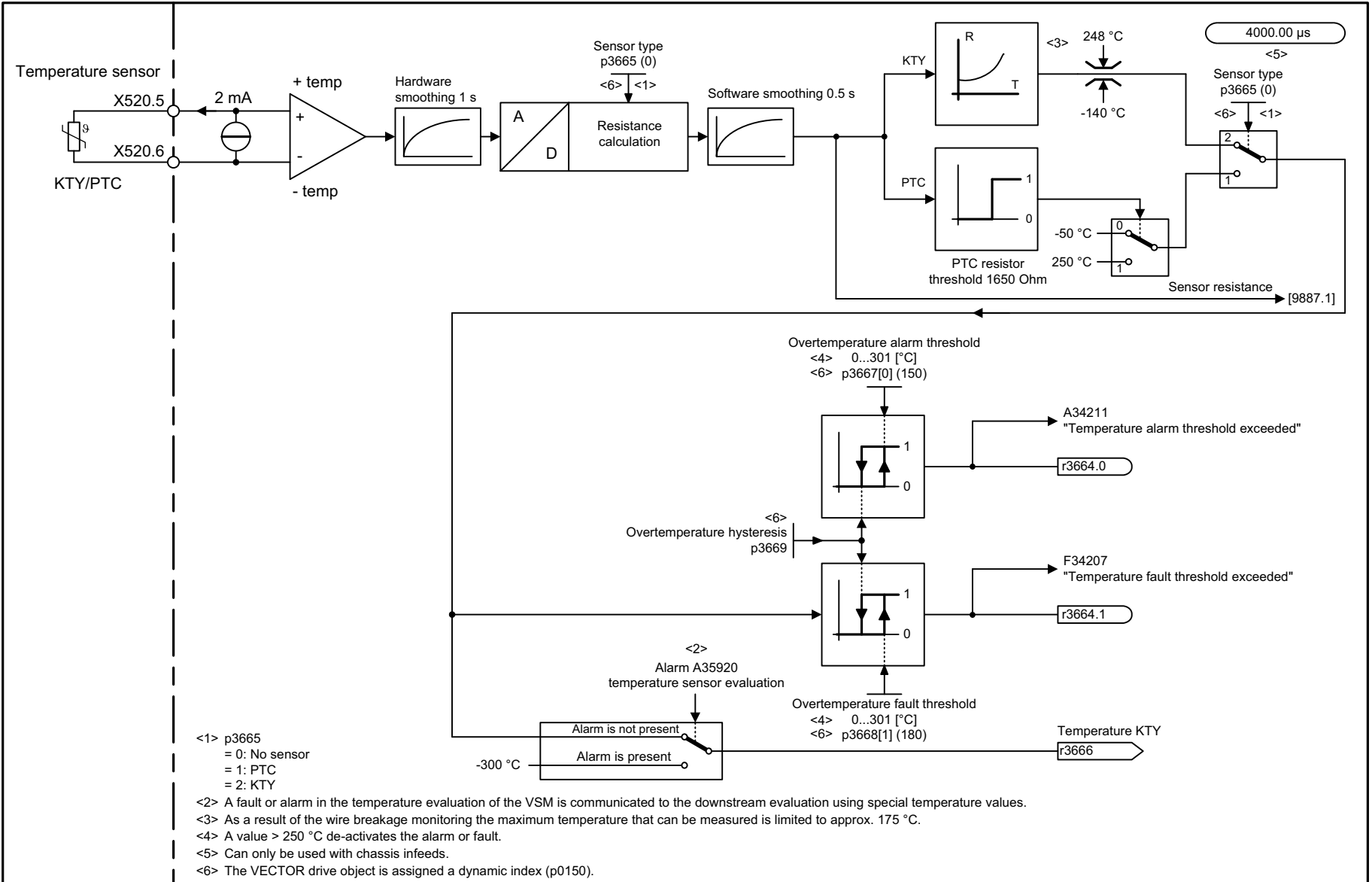
Функциональные схемы

9880 – Аналоговые входы (AI 0 ... AI 3)	2-1257
9886 – Обработка температуры	2-1258



1	2	3	4	5	6	7	8
DO: A_INF, S_INF, VECTOR					fp_9880_54_eng.vsd	Function diagram	
Voltage Sensing Module (VSM) - Analog inputs (AI 0 ... AI 3)					26.06.08 V04.05.00	S120/S150/G130/G150	
							- 9880 -

Рис. 2-193 9880 – Аналоговые входы (AI 0 ... AI 3)



1	2	3	4	5	6	7	8
DO: A_INF, S_INF, VECTOR					fp_9886_54_eng.vsd	Function diagram	
Voltage Sensing Module (VSM) - Temperature evaluation					08.06.07 V04.05.00	S120/S150/G130/G150	
- 9886 -							

Рис. 2-194 9886 – Обработка температуры

2-1258

2.26 Базовая панель оператора 20 (BOP20)

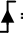
Функциональные схемы

9912 – Управляющее слово, подключение

2-1260

PROFdrive sampling time

Refer to [1020.7]

Interconnection STW BOP (r0019)		<1>
Signal	Meaning	Interconnection parameters
STW BOP.0	1 = On 0 = OFF (OFF1)	p0840[0] = r0019.0
STW BOP.1	1 = No coast down 0 = Coast down (OFF2)	p0844[0] = r0019.1
STW BOP.2	1 = No fast stop 0 = Fast stop (OFF3)	p0848[0] = r0019.2
STW BOP.3	Reserved	-
STW BOP.4	Reserved	-
STW BOP.5	Reserved	-
STW BOP.6	Reserved	-
STW BOP.7	 = Acknowledge fault	p2102[0] = r0019.7
STW BOP.8	Reserved	-
STW BOP.9	Reserved	-
STW BOP.10	Reserved	-
STW BOP.11	Reserved	-
STW BOP.12	Reserved	-
STW BOP.13	1 = Motorized potentiometer, raise	p1035[0] = r0019.13
STW BOP.14	1 = Motorized potentiometer, lower	p1036[0] = r0019.14
STW BOP.15	Reserved	-

<1> The BICO interconnection represents an example that can be changed by the user.

1	2	3	4	5	6	7	8
DO: CU_G, CU_S					fp_9912_54_eng.vsd	Function diagram	
Basic Operator Panel 20 (BOP20) - Control word interconnection					16.01.07 V04.05.00	S120/S150/G130/G150	
							- 9912 -

Рис. 2-195

9912 – Управляющее слово, подключение

2-1260

Ошибки и предупреждения

3

Содержание

3.1	Обзор ошибок и предупреждений	3-1262
3.2	Список ошибок и предупреждений	3-1272

3.1 Обзор ошибок и предупреждений

3.1.1 Общая информация об ошибках и предупреждениях

Индикация ошибок/предупреждений

В случае ошибки привод сигнализирует соответствующую ошибку и/или предупреждение.

Существуют следующие возможности индикации ошибок/предупреждений:

- Индикация через буфер ошибок и предупреждений для PROFIBUS.
- Индикация через ПО для ввода в эксплуатацию в режиме Online.

Различия между ошибками предупреждениями

Различия между ошибками и предупреждениями заключаются в следующем:

таблица 3-1 Различия между ошибками и предупреждениями

Тип	Описание
Ошибки	<p>Что происходит при возникновении ошибки?</p> <ul style="list-style-type: none"> • Иницируется соответствующая реакция на ошибку. • Устанавливается сигнал состояния ZSW1.3. • Ошибка заносится в буфер ошибок. <p>Как происходит устранение ошибок?</p> <ul style="list-style-type: none"> • Устранение причины ошибки. • Квитирование ошибки.
Предупреждения	<p>Что происходит при появлении предупреждения?</p> <ul style="list-style-type: none"> • Устанавливается сигнал состояния ZSW1.7. • Предупреждение заносится в буфер предупреждений. <p>Как происходит удаление предупреждения?</p> <ul style="list-style-type: none"> • Предупреждения квитированы автоматически. Если причина отсутствует, происходит автоматический сброс предупреждения.

Реакции на ошибки

Определены следующие реакции на ошибки:

таблица 3-2 Реакция на ошибки

Список	PROFdrive	Реакция	Описание
НЕТ	-	Нет	Реакция при возникновении ошибки отсутствует. Указание: При активированном функциональном модуле "Простой позиционер"(r0108.4 = 1) действует: При возникновении ошибки с реакцией на ошибку "НЕТ" выполнение текущего задания на перемещение отменяется и система переходит в следящий режим до тех пор, пока ошибка не будет устранена и квитирована.
ВЫКЛ1	ON/ OFF	Торможение по рампе торможения задатчика интенсивности с последующим запретом импульсов	Управление по скорости (p1300 = 20, 21) <ul style="list-style-type: none"> Привод затормаживается при немедленно подаче $n_{зад} = 0$ по рампе торможения задатчика интенсивности (p1121). После определения состояния покоя включается возможно спараметрированный стояночный тормоз двигателя (p1215). По истечении времени включения (p1217) импульсы гасятся. <p>Состояние покоя определяется, когда фактическое значение скорости опускается ниже порога скорости (p1226) или, когда завершается запущенный при заданном значении скорости \leq порог скорости (p1226) отсчет времени контроля (p1227).</p> Управление по моменту (p1300 = 23) <ul style="list-style-type: none"> Для управления по моменту действует: Реакция аналогична ВЫКЛ2. При переключении на управление по моменту через p1501 действует: Собственная реакция торможения отсутствует. Когда фактическое значение скорости опускается ниже порога скорости (p1226) или истекает ступенчатая выдержка времени (p1227), включается стояночный тормоз двигателя, если таковой имеется. По истечении времени включения (p1217) импульсы гасятся.
ВЫКЛ1_С ЗАДЕРЖКОЙ	-	Как ВЫКЛ1, но с задержкой	Ошибки с такой реакцией на ошибку начинают действовать только по истечении времени задержки в r3136. Оставшееся до ВЫКЛ1 время отображается в r3137.
ВЫКЛ2	COAST STOP	Внутренний/внешний запрет импульсов	Управление по скорости и управление по моменту <ul style="list-style-type: none"> Немедленное гашение импульсов, привод совершает "выбег". Если имеется стояночный тормоз двигателя, он немедленно включается. Активируется блокировка включения.

таблица 3-2 Реакция на ошибки, продолжение

Список	PROFdrive	Реакция	Описание
ВЫКЛЗ	QUICK STOP	Торможение по рампе торможения ВЫКЛЗ и последующий запрет импульсов	<p>Управление по скорости (r1300 = 20, 21)</p> <ul style="list-style-type: none"> Привод затормаживается при немедленно подаче $n_{\text{задан.}} = 0$ по рампе торможения ВЫКЛЗ (r1135). После распознавания состояния покоя включается возможно спараметрированный стояночный тормоз двигателя. По истечении времени включения стояночного тормоза (r1217) импульсы гасятся. Состояние покоя определяется, когда фактическое значение скорости опускается ниже порога скорости (r1226) или, когда завершается запущенный при заданном значении скорости \leq порог скорости (r1226) отсчет времени контроля (r1227). Активируется блокировка включения. <p>Управление по моменту (r1300 = 23)</p> <ul style="list-style-type: none"> Переключение в режим управления по скорости и прочие реакции аналогичны описанным для режима управления по скорости.
STOP1	-	-	В подготовке.
STOP2	-	$n_{\text{зад}} = 0$	<ul style="list-style-type: none"> Привод затормаживается при немедленно подаче $n_{\text{задан.}} = 0$ по рампе торможения ВЫКЛЗ (r1135). Привод остается в управлении по скорости.
IASC/ DC-ТОРМОЗ	-	-	<ul style="list-style-type: none"> Для синхронных двигателей: При возникновении ошибки с такой реакцией инициируется внутреннее короткое замыкание якоря. Должны быть соблюдены условия для r1231 = 4. Для асинхронных двигателей: При возникновении ошибки с такой реакцией инициируется торможение постоянным током. Торможение постоянным током должно быть введено в эксплуатацию (r1232, r1233, r1234).
ДАТЧИК	-	Внутренний/внешний запрет импульсов (r0491)	<p>Реакция на ошибку ДАТЧИК действует в зависимости от установки в r0491.</p> <p>Заводская установка: r0491 = 0 --> ошибка датчика приводит к ВЫКЛЗ</p> <p>Внимание: При изменении r0491 обязательно учитывать информацию, приведенную в описании данного параметра.</p>

Квитирование ошибок

В списке ошибок и предупреждений для каждой ошибки указано, каким образом ее необходимо квитировать после устранения ее причины.

таблица 3-3 Квитирование ошибок

Квитирование	Описание
POWER ON	<p>Ошибка квитируется через POWER ON (выключение/включение приводного устройства).</p> <p>Указание: Если причина ошибки еще не устранена, то ошибка появляется снова после запуска.</p>
НЕМЕДЛЕННО	<p>Для квитирования ошибок на отдельном приводном объекте (пункты с 1 по 3) или на всех приводных объектах (пункт 4) существуют следующие возможности:</p> <p>1 Квитирование установкой параметров: r3981 = 0 --> 1</p> <p>2 Квитирование через входные бинекторы:</p> <p>r2103 ВI: 1. квитирование ошибок r2104 ВI: 2. квитирование ошибок r2105 ВI: 3. квитирование ошибок</p> <p>3 Квитирование управляющим сигналом PROFIBUS: STW1.7 = 0 --> 1 (фронт)</p> <p>4 Квитирование всех ошибок</p> <p>r2102 ВI: квитирование всех ошибок</p> <p>Через этот входной бинектор можно квитировать все ошибки на всех приводных объектах приводной системы.</p> <p>Указание:</p> <ul style="list-style-type: none"> • Эти ошибки можно также квитировать посредством POWER ON. • Если причина ошибки еще не устранена, то ошибка после квитирования не удаляется. • Ошибки Safety Integrated В случае этих ошибок перед квитированием необходимо отключить функцию "Безопасный останов" (SH).
ЗАПРЕТ ИМПУЛЬСОВ	<p>Ошибка может быть квитирована только при запрете импульсов (r0899.11 = 0).</p> <p>Для квитирования существуют те же возможности, которые описаны для режима НЕМЕДЛЕННО.</p>

Буфер ошибок - Сохранение при выключении

Буфер ошибок энергонезависимо сохраняется при выключении управляющего модуля, т.е. история буфера ошибок остается ещё доступной после включения.

Буфер ошибок приводного объекта состоит из следующих параметров:

- r0945[0...63], r0947[0...63], r0948[0...63], r0949[0...63]
- r2109[0...63], r2130[0...63], r2133[0...63], r2136[0...63]

Буфер ошибок можно очистить вручную следующим образом:

- Очистка буфера ошибок для всех приводных объектов:
r2147 = 1 --> После выполнения автоматически устанавливается r2147 = 0.
- Очистка буфера ошибок определенного приводного объекта:
r0952 = 0 --> Параметр относится к определенному приводному объекту.

Буфер ошибок очищается автоматически при следующих событиях:

- Восстановление заводских установок (r0009 = 30 и r0976 = 1).
- Загрузка со структурными изменениями (например, изменения в количестве приводных объектов).
- Запуск после загрузки других значения параметров (например, r0976 = 10).
- Обновление микропрограммного обеспечения.

3.1.2 Пояснения к списку ошибок и предупреждений

Данные в нижеследующем примере выбраны произвольно. Макс. объем описания представлен ниже. Некоторые данные опциональны.

Список ошибок и предупреждений (См. главу 3.2) имеет следующую структуру:

----- начало примера -----

Axxxxx (F, N)	Место возникновения ошибки (опционально): Имя
Значение сообщения:	Номер компонента: %1, причина ошибки: %2
Приводной объект:	Перечисление объектов.
Реакция:	НЕТ
Квитирование:	НЕТ
Причина:	Описание возможных причин. Значение ошибки (r0949, интерпретация формата): или значение предупреждения (r2124, интерпретация формата): (опционально) Информация о значениях ошибок или предупреждений (опционально).
Метод устранения:	Описание возможных методов устранения.
Реакция при F:	A_INFEED: ВЫКЛ2 (ВЫКЛ1, НЕТ) SERVO: НЕТ (ВЫКЛ1, ВЫКЛ2, ВЫКЛ3) VECTOR: НЕТ (ВЫКЛ1, ВЫКЛ2, ВЫКЛ3)
Квитирование при F:	НЕМЕДЛЕННО (POWER ON)
Реакция при N:	НЕТ
Квитирование при N:	НЕТ

----- конец примера -----

Axxxxx	Предупреждение xxxxx
Axxxxx (F, N)	Предупреждение xxxxx (тип сообщения можно изменить на F или N)
Fxxxxx	Ошибка xxxxx
Fxxxxx (A, N)	Ошибка xxxxx (тип сообщения можно изменить на A или N)
Nxxxxx	Нет сообщения
Nxxxxx (A)	Нет сообщения (тип сообщения можно изменить на A)
Sxxxxx	Safety-сообщение (отдельный буфер сообщений)

Сообщение состоит из буквы в начале и следующего за ней номера.

Значение букв следующее:

- A означает "Предупреждение" (англ.: "Alarm")
- F означает "Ошибка" (англ. "Fault")
- N означает "Сообщение отсутствует" или "Внутреннее сообщение" (англ.: "No Report")
- S означает "Safety-сообщение"

Опционально в скобках указывается, можно ли изменить тип данного сообщения и какие типы сообщений можно установить через параметры (p2118, p2119).

Информация о реакции и квитировании для сообщений с изменяемым типом указывается отдельно (например, реакция для типа F, квитирование для F).

Указание:

Стандартно установленные свойства ошибки или предупреждения можно изменить путем параметрирования.

Список ошибок и предупреждений (см. Глава 3.2) дает информацию о стандартно установленных свойствах сообщения. При изменении свойств определенного сообщения следует обновить и информацию в этом списке.

Место возникновения (опционально): Имя

Место возникновения (опционально) и имя ошибки или предупреждения служат вместе с номером сообщения для идентификации сообщения (например, с помощью ПО для ввода в эксплуатацию).

Значение сообщения:

Информация в значении сообщения предназначена для расшифровки структуры значения ошибки/предупреждения.

Пример:

Значение сообщения: Номер компонента: %1, причина ошибки: %2

Это значение сообщения содержит информацию по номеру компонента и причине ошибки. Данные %1 и %2 это подстановочные символы, которые в режиме Online соответственно заполняются (к примеру, программой для ввода в эксплуатацию).

Приводной объект:

Для каждого сообщения (ошибка/предупреждение) указывается, к какому приводному объекту относится данное сообщение.

Одно сообщение может относиться к одному, нескольким или всем приводным объектам.

Реакция: Стандартная реакция на ошибку (устанавливаемая реакция на ошибку)

Указывает стандартную реакцию в случае ошибки.

Опционально в скобках указывается, можно ли изменить стандартную реакцию на ошибку и какие реакции на ошибки можно установить через параметры (p2100, p2101).

Указание:

См. Глава 3.1.1

Квитирование: Стандартное квитирование (устанавливаемое квитирование)

Указывает стандартное квитирование ошибки после устранения ее причины.

Опционально в скобках указывается, можно ли изменить стандартное квитирование и какие типы квитирования можно установить через параметры (p2126, p2127).

Указание:

См. Глава 3.1.1

Причина:

Описывает возможные причины ошибки или предупреждения. Опционально указывается значение ошибки или предупреждения.

Значение ошибки (r0949, формат):

Значение ошибки заносится в буфер ошибок в r0949[0...63] и дает дополнительную более подробную информацию об ошибке.

Значение предупреждения (r2124, формат):

Значение предупреждения дает дополнительную более подробную информацию о предупреждении.

Значение предупреждения заносится в буфер предупреждений в r2124[0...7] и дает дополнительную более подробную информацию о предупреждении.

Метод устранения:

Описывает общие возможные методы по устранению причины для этой имеющейся ошибки или предупреждения.



Предупреждение

В некоторых случаях выбор целесообразного метода устранения причины входит в обязанности сервисного или обслуживающего персонала.

3.1.3 Диапазоны номеров ошибок и предупреждений

Указание:

Нижеследующие диапазоны номеров представляют собой обзор всех имеющихся у семейства приводов SINAMICS ошибок и предупреждений.

Ошибки и предупреждения для изделия, которому посвящен данный справочник, подробно описаны в Глава 3.2.

Ошибки и предупреждения по номерам подразделяются на следующие диапазоны:

таблица 3-4 Диапазоны номеров ошибок и предупреждений

от	до	Диапазон
1000	3999	Управляющий модуль, регулирование
4000	4999	Зарезервировано
5000	5999	Силовая часть
6000	6899	Питание
6900	6999	Модуль торможения
7000	7999	Привод
8000	8999	Опциональная плата
9000	12999	Зарезервировано
13000	13010	Лицензирование
13002	19999	Зарезервировано
20000	29999	ОЕМ
30000	30999	Компонент DRIVE-CLiQ - Силовая часть
31000	31999	Компонент DRIVE-CLiQ - Датчик 1
32000	32999	Компонент DRIVE-CLiQ - Датчик 2 Указание: Возникающие ошибки выводятся автоматически в виде предупреждений, если датчик сконфигурирован как прямая измерительная система, не связанная с системой регулировки двигателя.
33000	33999	Компонент DRIVE-CLiQ - Датчик 3 Указание: Возникающие ошибки выводятся автоматически в виде предупреждений, если датчик сконфигурирован как прямая измерительная система, не связанная с системой регулировки двигателя.
34000	34999	Модуль измерения напряжения (VSM)
35000	35199	Терминальный модуль 54F (TM54F)

таблица 3-4 Диапазоны номеров ошибок и предупреждений, продолжение

от	до	Диапазон
35200	35999	Терминальный модуль 31 (TM31)
36000	36999	DRIVE-CLiQ хаб
40000	40999	Расширение контроллера 32 (CX32)
41000	48999	Зарезервировано
49000	49999	SINAMICS GM/SM/GL
50000	50499	Плата связи (COMM BOARD)
50500	59999	OEM Siemens
60000	65535	SINAMICS DC MASTER (регулирование постоянного тока)

3.2 Список ошибок и предупреждений

Product: SINAMICS G130/G150, Version: 4502400, Language: rus
 Objects: B_INF, CU_G130_DP, CU_G130_PN, CU_G150_DP, CU_G150_PN, ENC, TB30, TM150, TM31, TM54F_MA, TM54F_SL, VECTOR_G, XAB

F01000	Внутренняя программная ошибка
Значение сообщения:	%1
Объект привода:	Все объекты
Реакции:	ВЫКЛ2
Квиттирование:	POWER ON
Причина:	Возникла внутренняя программная ошибка. Значение ошибки (r0949, шестн. интерпретация): только для диагностики ошибок Siemens
Помощь:	<ul style="list-style-type: none"> - Обработать буфер неполадок (r0945). - Выполнить POWER ON для всех компонентов (выключить/включить). - Обновить микропрограммное обеспечение до новой версии. - Связаться с "горячей линией". - Заменить управляющий модуль.
F01001	FloatingPoint исключение
Значение сообщения:	%1
Объект привода:	Все объекты
Реакции:	ВЫКЛ2
Квиттирование:	POWER ON
Причина:	Встретилось исключение при операции с типом данных FloatingPoint. Ошибка может быть вызвана базовой системой или приложением OA (к примеру, FBLOCKS, DCC). Значение ошибки (r0949, шестн. интерпретация): Только для внутренней диагностики ошибок Siemens. Указание: Дополнительную информацию по этой ошибке можно узнать из r9999. r9999[0]: номер ошибки. r9999[1]: программный счетчик в моменте времени возникновения исключения. r9999[2]: причина для исключения для FloatingPoint. Бит 0 = 1: операция недействительна Бит 1 = 1: деление на ноль Бит 2 = 1: переполнение Бит 3 = 1: антипереполнение Бит 4 = 1: результат неточен
Помощь:	<ul style="list-style-type: none"> - Выполнить POWER ON для всех компонентов (выключить/включить). - Проверить конфигурацию сигналов блоков для FBLOCKS. - Проверить конфигурацию и сигналы схем для DCC. - Обновить микропрограммное обеспечение до новой версии. - Связаться с "горячей линией".
F01002	Внутренняя программная ошибка
Значение сообщения:	%1
Объект привода:	Все объекты
Реакции:	ВЫКЛ2
Квиттирование:	СРАЗУ ЖЕ
Причина:	Возникла внутренняя программная ошибка. Значение ошибки (r0949, шестн. интерпретация): только для диагностики ошибок Siemens

Помощь:

- выполнить POWER ON для всех компонентов (выключить/включить).
- обновить микропрограммное обеспечение до новой версии.
- связаться с "горячей линией".

F01003 Задержка квитирования при обращении к памяти

Значение сообщения: %1

Объект привода: Все объекты

Реакции: ВЫКЛ2

Квиттирование: СРАЗУ ЖЕ

Причина: Обращение к области памяти, которая не возвращает "READY".
Значение ошибки (r0949, шестн. интерпретация):
только для диагностики ошибок Siemens.

Помощь:

- выполнить POWER ON для всех компонентов (выключить/включить).
- связаться с "горячей линией".

N01004 (F, A) Внутренняя программная ошибка

Значение сообщения: %1

Объект привода: Все объекты

Реакции: никакой

Квиттирование: никакой

Причина: Возникла внутренняя программная ошибка.
Значение ошибки (r0949, шестн.):
Только для диагностики ошибок Siemens.

Помощь:

- выгрузить диагностические параметры (r9999).
- связаться с "горячей линией".

Смотри также: r9999

Реакция при F: ВЫКЛ2

Квиттирование при F: POWER ON

Реакция при A: никакой

Квиттирование при A: никакой

F01005 Загрузка микропрограммного обеспечения компонента DRIVE-CLiQ не удалась

Значение сообщения: номер компонента: %1, причина ошибки: %2

Объект привода: Все объекты

Реакции: НЕТ

Квиттирование: СРАЗУ ЖЕ

Причина: Загрузка микропрограммного обеспечения для компонента DRIVE-CLiQ не удалась.
Значение ошибки (r0949, шестн. интерпретация):
уухххх шестн.: уу = номер компонента, хххх = причина ошибки
хххх = 000В шестн. = 11 дес.:
Компонент DRIVE-CLiQ определил ошибку контрольных сумм.
хххх = 000F шестн. = 15 дес.:
Содержание файла микропрограммного обеспечения не принимается выбранным компонентом DRIVE-CLiQ.
хххх = 0012 шестн. = 18 дес.:
Версия микропрограммного обеспечения слишком старая и не принимается компонентом.
хххх = 0013 шестн. = 19 дес.:
Версия микропрограммного обеспечения не подходит для аппаратной версии компонента.
хххх = 0065 шестн. = 101 дес.:
После нескольких попыток установки связи нет ответа от компонента DRIVE-CLiQ.
хххх = 008В шестн. = 139 дес.:
Сначала загрузился только новый начальный загрузчик (необходимо повторить после POWER ON).

xxxx = 008C шестн. = 140 дес.:
 Файл микропрограммного обеспечения для компонента DRIVE-CLiQ отсутствует на карте памяти.
 xxxx = 008D шестн. = 141 дес.:
 Была сигнализирована противоречивая длина файла микропрограммного обеспечения. Загрузка микропрограммного обеспечения возможно была вызвана потерей соединения с файлом микропрограммного обеспечения. К примеру, в случае управляющего модуля SINAMICS Integrated это может быть вызвано загрузкой проекта/сбросом.
 xxxx = 008F шестн. = 143 дес.:
 Компонент не перешел в режим для загрузки микропрограммного обеспечения. Не удалось удалить имеющееся микропрограммное обеспечение.
 xxxx = 0090 шестн. = 144 дес.:
 При проверке загруженного микропрограммного обеспечения (контрольной суммы) компонент определил ошибку. Возможно файл на карте памяти неисправен.
 xxxx = 0091 шестн. = 145 дес.:
 Проверка загруженного микропрограммного обеспечения (контрольной суммы) не была завершена компонентом своевременно.
 xxxx = 009C шестн. = 156 дес.:
 Компонент с указанным номером компонента отсутствует (p7828).
 xxxx = другие значения:
 Только для внутренней диагностики ошибок Siemens.

Помощь:

- Проверить выбранный номер компонента (p7828).
- Проверить проводку DRIVE-CLiQ.
- Поместить подходящий файл микропрограммного обеспечения для загрузки в директорию "/siemens/sinamics/code/sac/".
- Использовать компонент с подходящей аппаратной версией.
- После повторного POWER ON компонента DRIVE-CLiQ повторить загрузку микропрограммного обеспечения. В зависимости от p7826 возможно будет выполнена автоматическая загрузка микропрограммного обеспечения.

A01006	Необходимо обновить микропрограммное обеспечение для компонента DRIVE-CLiQ
Значение сообщения:	номер компонента: %1
Объект привода:	Все объекты
Реакции:	никакой
Квиттирование:	никакой
Причина:	Необходимо обновить микропрограммное обеспечение компонента DRIVE-CLiQ, так как для работы с устройством управления нет подходящего микропрограммного обеспечения или версии микропрограммного обеспечения в компоненте. Значение предупреждения (r2124, дес. интерпретация): номер компонента DRIVE-CLiQ.
Помощь:	Обновление микропрограммного обеспечения через ПО для ввода в эксплуатацию: В навигаторе по конфигурации в "Конфигурации" соответствующего приводного устройства можно посмотреть версию микропрограммного обеспечения всех компонентов на странице "Обзор версий" и осуществить соответствующее обновление микропрограммного обеспечения. Обновление микропрограммного обеспечения через параметры: - взять номер компонента из значения предупреждения и внести в p7828. - запустить загрузку микропрограммного обеспечения с помощью p7829 = 1.

A01007	Необходим POWER ON компонента DRIVE-CLiQ
Значение сообщения:	номер компонента: %1
Объект привода:	Все объекты
Реакции:	никакой
Квиттирование:	никакой
Причина:	Необходим повторный POWER ON компонента DRIVE-CLiQ (к примеру, из-за обновления микропрограммного обеспечения). Значение предупреждения (r2124, дес. интерпретация): Номер компонента DRIVE-CLiQ.

Указание:
При номере компонента = 1 необходим POWER ON управляющего модуля.

Помощь:

- Выключить/включить питание указанного компонента DRIVE-CLiQ.
- Автоматический ввод в эксплуатацию для SINUMERIK блокируется. В этом случае необходимо выполнить POWER ON для всех компонентов и заново запустить автоматический ввод в эксплуатацию.

A01009 (N) CU: плата управления, перегрев

Значение сообщения: -

Объект привода: Все объекты

Реакции: никакой

Квиттирование: никакой

Причина: Температура (r0037[0]) на плате управления (управляющий модуль) превысила заданное предельное значение.

Помощь:

- проверить приточный воздух для управляющего модуля.
- проверить вентилятор для управляющего модуля.

Указание:
Предупреждение исчезает автоматически при выходе за нижнюю границу предельного значения.

Реакция при N: никакой

Квиттирование при N: никакой

F01010 Неизвестный тип привода

Значение сообщения: %1

Объект привода: Все объекты

Реакции: НЕТ

Квиттирование: СРАЗУ ЖЕ

Причина: Был найден неизвестный тип привода.
Значение ошибки (r0949, дес. интерпретация):
Номер приводного объекта (см. r0101, r0107).

Помощь:

- Заменить блок питания.
- Выполнить POWER ON для всех компонентов (выключить/включить).
- Обновить микропрограммное обеспечение.
- Связаться с "горячей линией".

F01011 (N) Загрузка отменена

Значение сообщения: %1

Объект привода: Все объекты

Реакции: НЕТ

Квиттирование: СРАЗУ ЖЕ

Причина: Загрузка проекта была отменена.
Значение ошибки (r0949, дес. интерпретация):
1: Загрузка проекта была преждевременно завершена пользователем.
2: Линия связи была прервана (к примеру, обрыв кабеля, кабель отсоединен).
3: Загрузка проекта была преждевременно завершена ПО для ввода в эксплуатацию (к примеру, STARTER, SCOUT).
100: Разные версии микропрограммного обеспечения и файлов проекта, загруженных через загрузку в файловую систему (Загрузка с карты).
Указание:
В результате отмены загрузки устанавливается состояние "Первый ввод в эксплуатацию".

Помощь:

- Проверить линию связи
- Заново запустить загрузку проекта
- Загрузка из сохраненных ранее файлов (выключение/включение или r0976).
- При загрузке в файловую систему использовать подходящую версию.

Реакция при N: никакой
 Квиттирование при N: никакой

F01012 (N)	Ошибка конвертации проекта
Значение сообщения:	%1
Объект привода:	VECTOR_G
Реакции:	ВЫКЛ2 (НЕТ)
Квиттирование:	СРАЗУ ЖЕ
Причина:	При конвертации проекта более ранней версии микропрограммного обеспечения возникла ошибка. Значение ошибки (r0949, дес. интерпретация): Номер вызвавшего ошибку параметра. При значении ошибки = 600: Обработка температуры теперь зависит не от силовой части, а от блока обработки сигналов датчиков. Внимание: Контроль температуры двигателя более не обеспечивается.
Помощь:	Необходимо проверить указанный в коде ошибки параметр и правильно его настроить. В соответствии с кодом ошибки = 600: для параметра r0600 должно быть установлено значение 1, 2 или 3 согласно тому, как внутренний блок обработки сигналов датчиков согласован с интерфейсом датчика. Значение 1: внутренний блок обработки сигналов датчиков согласован с интерфейсом датчика 1 с помощью параметра r0187. Значение 2: внутренний блок обработки сигналов датчиков согласован с интерфейсом датчика 2 с помощью параметра r0188. Значение 3: внутренний блок обработки сигналов датчиков согласован с интерфейсом датчика 3 с помощью параметра r0189. – При необходимости внутренний блок обработки сигналов датчиков должен быть соответствующим образом согласован с интерфейсом датчика с помощью параметров r0187, r0188 и r0189. – При необходимости следует обновить Firmware до более высокой версии.
Реакция при N:	никакой
Квиттирование при N:	никакой

F01015	Внутренняя программная ошибка
Значение сообщения:	%1
Объект привода:	Все объекты
Реакции:	ВЫКЛ2
Квиттирование:	POWER ON
Причина:	Возникла внутренняя программная ошибка. Значение ошибки (r0949, дес. интерпретация): только для диагностики ошибок Siemens.
Помощь:	- выполнить POWER ON для всех компонентов (выключить/включить). - обновить микропрограммное обеспечение до новой версии. - связаться с "горячей линией".

A01016 (F)	Firmware изменено
Значение сообщения:	%1
Объект привода:	Все объекты
Реакции:	никакой
Квиттирование:	никакой
Причина:	По меньшей мере, в один относящийся к микропрограммному обеспечению файл в энергонезависимой памяти (карта памяти/память устройства) были внесены недопустимые по сравнению с заводским состоянием изменения.

Значение предупреждения (r2124, дес. интерпретация):

0: Неправильная контрольная сумма файла.

1: Файл отсутствует.

2: Слишком много файлов.

3: Неправильная версия микропрограммного обеспечения.

4: Неправильная контрольная сумма резервной копии файла.

Помощь:

Восстановить состояние при поставке в энергонезависимой памяти для микропрограммного обеспечения (карта памяти/память устройства).

Указание:

Соответствующий файл может быть выгружен через r9925.

Состояние проверки микропрограммного обеспечения отображается через r9926.

Смотри также: r9925, r9926

Реакция при F:

ВЫКЛ2

Квиттирование

POWER ON

при F:

A01017**Списки компонентов изменены**

Значение сообщения:

%1

Объект привода:

Все объекты

Реакции:

никакой

Квиттирование:

никакой

Причина:

На карте памяти один файл в директории /SIEMENS/SINAMICS/DATA или /ADDON/SINAMICS/DATA был подвергнут недопустимому изменению по сравнению с состоянием при поставке с завода. Изменения в этой директории запрещены.

Значение предупреждения (r2124, дес. интерпретация):

зух дес.: x = проблема, y = директория, z = имя файла

x = 1: Файл не существует.

x = 2: Версия микропрограммного обеспечения файла не совпадает с версией ПО.

x = 3: Неправильная контрольная сумма файла.

y = 0: Директория /SIEMENS/SINAMICS/DATA/

y = 1: Директория /ADDON/SINAMICS/DATA/

z = 0: Файл MOTARM.ACX

z = 1: Файл MOTSRM.ACX

z = 2: Файл MOTSLM.ACX

z = 3: Файл ENCDATA.ACX

z = 4: Файл FILTDATA.ACX

z = 5: Файл BRKDATA.ACX

z = 6: Файл DAT_BEAR.ACX

z = 7: Файл CFG_BEAR.ACX

z = 8: Файл ENC_GEAR.ACX

Помощь:

Восстановить состояние при поставке с завода для соответствующего файла на карте памяти.

A01020**Запись на диск RAM не удалась**

Значение сообщения:

-

Объект привода:

Все объекты

Реакции:

никакой

Квиттирование:

никакой

Причина:

Доступ по записи к внутреннему диску RAM не удался.

Помощь:

Согласовать размер файла для системного журнала на внутреннем виртуальном диске (p9930).

Смотри также: p9930

F01023	ПО тайм-аут внутренний
Значение сообщения:	%1
Объект привода:	Все объекты
Реакции:	НЕТ
Квиттирование:	СРАЗУ ЖЕ
Причина:	Возник внутренний программный тайм-аут. Значение ошибки (r0949, дес. интерпретация): Только для внутренней диагностики ошибок Siemens.
Помощь:	- выполнить POWER ON для всех компонентов (выключить/включить). - обновить микропрограммное обеспечение до новой версии. - связаться с "горячей линией".
F01030	Отсутствие стробовых импульсов при приоритете управления
Значение сообщения:	-
Объект привода:	B_INF, ENC, VECTOR_G
Реакции:	Vector: ВЫКЛ3 (IASC/DSTOPM03, ВЫКЛ1, ВЫКЛ2, ДАТЧИК, НЕТ, СТОП1, СТОП2) Infeed: ВЫКЛ1 (ВЫКЛ2, НЕТ)
Квиттирование:	СРАЗУ ЖЕ
Причина:	При активном приоритете управления на ПК в течение времени контроля не было принято стробового импульса. Приоритет управления снова был возвращен на активную схему ВICO.
Помощь:	Увеличить время контроля на РС или при необходимости полностью отключить контроль. Для ПО ввода в эксплуатацию время контроля устанавливается следующим образом: <Привод> -> Ввод в эксплуатацию -> Панель управления-> Экранная кнопка "Получить приоритет управления" -> Появляется окно для установки времени контроля в миллисекундах. Внимание: Необходимо установить минимально возможное время контроля. Длительное время контроля означает запаздывание реакции при отказе коммуникации!
F01031	Отсутствие стробовых импульсов при ВЫКЛ в REMOTE
Значение сообщения:	-
Объект привода:	B_INF, VECTOR_G
Реакции:	Vector: ВЫКЛ3 (IASC/DSTOPM03, ВЫКЛ1, ВЫКЛ2, ДАТЧИК, НЕТ, СТОП1, СТОП2) Infeed: ВЫКЛ1 (ВЫКЛ2, НЕТ)
Квиттирование:	СРАЗУ ЖЕ
Причина:	При активном режиме "ВЫКЛ в REMOTE" в течение 3 сек. не было получено стробового импульса.
Помощь:	- Проверить подключение кабеля данных на последовательном интерфейсе управляющего модуля (CU) и панели управления. - Проверить кабель данных между управляющим модулем и панелью управления.
A01032 (F)	АСХ: необходимо сохранить все параметры
Значение сообщения:	%1
Объект привода:	Все объекты
Реакции:	никакой
Квиттирование:	никакой
Причина:	Были сохранены параметры одного единственного приводного объекта (r0971 = 1), хотя резервная копия всех параметров приводной системы еще отсутствует. Сохраненные специальные параметры объекта при следующем запуске не загружаются. Для успешного запуска необходимо наличие полной резервной копии всех параметров. Значение предупреждения (r2124, дес. интерпретация):

Помощь:	Только для внутренней диагностики ошибок Siemens. Смотри также: r0971 Сохранить все параметры (r0977 = 1 или "Копировать RAM в ROM"). Смотри также: r0977
Реакция при F:	Vector: НЕТ (ВЫКЛ1, ВЫКЛ2, ВЫКЛ3) Infeed: НЕТ (ВЫКЛ1, ВЫКЛ2)
Квиттирование при F:	СПРАЗУ ЖЕ
<hr/>	
F01033	Переключение единиц: недействительное значение исходного параметра
Значение сообщения:	параметр: %1
Объект привода:	B_INF, ENC, VECTOR_G
Реакции:	НЕТ
Квиттирование:	СПРАЗУ ЖЕ
Причина:	При переключении единиц в относительное представление необходимый исходный параметр не может быть равен 0.0. Значение ошибки (r0949, параметр): Исходный параметр, значение которого 0.0. Смотри также: r0349, r0505, r0595
Помощь:	Установить значение исходного параметра отличным от 0.0. Смотри также: r0304, r0305, r0310, r0596, r2000, r2001, r2002, r2003, r2004
<hr/>	
F01034	Переключение единиц: расчет значений параметров после изменения исходного значения не удался
Значение сообщения:	параметр: %1
Объект привода:	B_INF, ENC, VECTOR_G
Реакции:	НЕТ
Квиттирование:	СПРАЗУ ЖЕ
Причина:	Изменение исходного параметра приводит к тому, что для соответствующего параметра установленное значение в относительном представлении не может быть вычислено заново. Изменение было отклонено, были восстановлены первоначальные значения параметров. Значение ошибки (r0949, параметр): параметр, значение которого не могло быть вычислено заново. Смотри также: r0304, r0305, r0310, r0596, r2000, r2001, r2002, r2003, r2004
Помощь:	Выбрать такое значение исходного параметра, чтобы соответствующий параметр мог бы быть вычислен в относительном представлении. Смотри также: r0304, r0305, r0310, r0596, r2000, r2001, r2002, r2003, r2004
<hr/>	
A01035 (F)	АСХ: резервная копия файлов параметров повреждена
Значение сообщения:	%1
Объект привода:	Все объекты
Реакции:	никакой
Квиттирование:	никакой
Причина:	При запуске управляющего модуля не был найден полный блок данных из резервных копий файлов параметров. Последнее сохранение параметрирования не было выполнено полностью. Возможно, резервное копирование было прервано из-за отключения или извлечения карты памяти. Значение предупреждения (r2124, шестн. интерпретация): ddccbbaa шестн: aa = 01 шестн: Запуск был выполнен без резервного копирования данных. Привод находится в заводской установке.

aa = 02 шестн:

Был загружен последний доступный блок данных резервной копии. Необходимо проверить параметрирование. Рекомендуется выполнить повторную загрузку параметрирования.

dd, cc, bb:

Только для внутренней диагностики ошибок Siemens.

Смотри также: r0971, r0977

Помощь:

- Заново загрузить проект с помощью ПО для ввода в эксплуатацию.
- Сохранить все параметры (r0977 = 1 или "Копировать RAM в ROM").
Смотри также: r0977

Реакция при F:

Vector: НЕТ (ВЫКЛ1, ВЫКЛ2, ВЫКЛ3)

Infeed: НЕТ (ВЫКЛ1, ВЫКЛ2)

Квиттирование

СРАЗУ ЖЕ

при F:

F01036 (A)

ACX: нет резервной копии файла параметров

Значение

%1

сообщения:

Объект

Все объекты

привода:

Реакции:

Vector: НЕТ (ВЫКЛ1, ВЫКЛ2, ВЫКЛ3)

Infeed: НЕТ (ВЫКЛ2)

Квиттирование:

СРАЗУ ЖЕ

Причина:

При загрузке параметрирования устройства не найдена резервная копия файла параметров PSxxxxuu.ACX для приводного объекта.

Значение ошибки (r0949, шест. интерпретация):

Байт 1: ууу в имени файла PSxxxxuu.ACX

ууу = 000 --> файл сохранения целостности

ууу = 001 ... 062 --> номер приводного объекта

ууу = 099 --> резервная копия файла параметров PROFIBUS

Байт 2, 3, 4:

только для диагностики ошибок Siemens.

Помощь:

Если данные проекта были сохранены с помощью ПО для ввода в эксплуатацию, то снова выполнить загрузку для проекта. Выполнить сохранение с помощью функции "Копировать из RAM в ROM" или с r0977 = 1. Тем самым файлы параметров снова полностью записываются в энергонезависимую память. Если данные проекта не были сохранены, то необходим повторный первичный ввод в эксплуатацию.

Реакция при A:

никакой

Квиттирование

никакой

при A:

F01038 (A)

ACX: загрузка резервной копии файла параметров не удалась

Значение

%1

сообщения:

Объект

Все объекты

привода:

Реакции:

Vector: НЕТ (ВЫКЛ1, ВЫКЛ2, ВЫКЛ3)

Infeed: НЕТ (ВЫКЛ2)

Квиттирование:

СРАЗУ ЖЕ

Причина:

При загрузке файлов PSxxxxuu.ACX или PTxxxxuu.ACX из энергозависимой памяти возникла ошибка.

Значение ошибки (r0949, шестн. интерпретация):

Байт 1: ууу в имени файла PSxxxxuu.ACX

ууу = 000 --> файл сохранения целостности

ууу = 001 ... 062 --> номер приводного объекта

ууу = 099 --> резервная копия файла параметров PROFIBUS

Байт 2:

255: неправильный тип приводного объекта

254: не удалось сравнить топологии -> не удалось специфицировать тип приводного объекта

Причинами этого могут быть:

- Неправильный тип компонента в фактической топологии.

- Компонент отсутствует в фактической топологии.

- Компонент не активен.

Другие значения:

Только для внутренней диагностики ошибок Siemens.

Байт 4, 3:

Только для внутренней диагностики ошибок Siemens.

Помощь:

- Если данные проекта были сохранены с помощью ПО для ввода в эксплуатацию, то заново загрузить проект. Выполнить сохранение с помощью функции "Копировать RAM в ROM" или с r0977 = 1. Тем самым файлы параметров снова полностью записываются в энергонезависимую память.

- Заменить карту памяти или управляющий модуль.

По биту 2 = 255:

- Исправить тип приводного объекта (см. p0107).

Реакция при A:

никакой

Квиттирование

никакой

при A:

F01039 (A)**ACX: запись файла сохранения параметров не удалась**

Значение

%1

сообщения:

Объект

Все объекты

привода:

Реакции:

Vector: HET (ВЫКЛ1, ВЫКЛ2, ВЫКЛ3)

Infeed: HET (ВЫКЛ2)

Квиттирование:

СПРАЗУ ЖЕ

Причина:

Запись как минимум одной резервной копии файла параметров PSxxxууу.*** в энергонезависимую память не удалась.

- В директории /USER/SINAMICS/DATA/ минимум одна резервная копия файла параметров PSxxxууу.*** имеет атрибут файла "read only" и не может быть переписана.

- Недостаточно свободного места в памяти.

- Энергонезависимая память неисправна и запись в нее невозможна.

Значение ошибки (r0949, шестн. интерпретация):

dsba шестн.

a = ууу в имени файла PSxxxууу.***

a = 000 --> файл сохранения целостности

a = 001 ... 062 --> номер приводного объекта

a = 070 --> FEPR0M.BIN

a = 080 --> DEL4BOOT.TXT

a = 099 --> резервная копия файла параметров PROFIBUS

a = xxx в имени файла PSxxxууу.***

b = 000 --> сохранение запущено с r0977 = 1 или r0971 = 1

b = 010 --> сохранение запущено с r0977 = 10

b = 011 --> сохранение запущено с r0977 = 11

b = 012 --> сохранение запущено с r0977 = 12

d, c:

Только для внутренней диагностики ошибок Siemens.

Помощь:

- Проверить атрибут файлов (PSxxxууу.***, CAxxxууу.***, CCxxxууу.***) и при необходимости изменить с "read only" на "writeable".

- Проверить свободное место в энергонезависимой памяти. Для каждого имеющегося приводного объекта в системе необходимо около 80 кБ свободного места в памяти.

- Заменить карту памяти или управляющий модуль.

Реакция при A:

никакой

Квиттирование

никакой

при A:

F01040**Необходимо сохранение параметров и POWER ON**

Значение

-

сообщения:

Объект

B_INF, CU_G130_DP, CU_G130_PN, CU_G150_DP, CU_G150_PN, ENC, TB30, TM150, TM31, TM54F_MA,

привода:

TM54F_SL, XAB

Реакции:

ВЫКЛ2

Квиттирование:

POWER ON

Причина: В приводной системе был изменен параметр, следствием чего является необходимость сохранения параметров и повторного запуска.

Помощь:

- Сохранить параметры (p0971 / p0977).
- Выполнить POWER ON для всех компонентов (выключить/включить).

После этого:

- Выполнить выгрузку из приводного устройства (ПО для ввода в эксплуатацию).

F01040 Необходимо сохранение параметров и POWER ON

Значение сообщения: -

Объект привода: VECTOR_G

Реакции: ВЫКЛ2

Квиттирование: POWER ON

Причина: В приводной системе был изменен параметр, делающий необходимым сохранение параметров и повторный запуск.

Примеры:

- p1810.2 (вобуляция частоты импульсов) и p1802 (ф-модуляция)
- p1750.5 (регулируемый режим PESH до f = 0 Гц с подачей ВЧ-сигнала)

Помощь:

- Сохранить параметры (p0971 / p0977).
- Выполнить POWER ON для всех компонентов (включить управляющий модуль вместе или после силовых частей).

При изменении p1750.5 или p1810.2 при ф-модуляции достаточно горячего пуска (p0009 = 30, p0976 = 3).

После этого:

- Выполнить выгрузку из приводного устройства (ПО для ввода в эксплуатацию).

F01041 Необходимо сохранить параметры

Значение сообщения: %1

Объект привода: Все объекты

Реакции: НЕТ

Квиттирование: СРАЗУ ЖЕ

Причина: При запуске на карте памяти были обнаружены неисправные или отсутствующие файлы.

Код ошибки (r0949, дес. интерпретация):

- 1: не удается открыть исходный файл;
- 2: не удается прочитать исходный файл;
- 3: не удается создать целевую директорию;
- 4: не удается создать/открыть целевой файл;
- 5: не удается выполнить запись в целевой файл.

Прочие значения:

только для диагностики ошибок внутри компании Siemens.

Помощь:

- Сохранить параметры.
- Повторно загрузить конфигурацию в приводное устройство.
- Обновить Firmware.
- При необходимости заменить управляющий модуль (CU) и/или карту памяти.

F01042 Ошибка параметра при загрузке конфигурации

Значение сообщения: параметр: %1, индекс: %2, причина ошибки: %3

Объект привода: Все объекты

Реакции: Vector: ВЫКЛ2 (ВЫКЛ1, ВЫКЛ3, НЕТ)
Infeed: ВЫКЛ2 (ВЫКЛ1, НЕТ)

Квиттирование: СРАЗУ ЖЕ

Причина: При загрузке конфигурации через ПО для ввода в эксплуатацию была обнаружена ошибка (к примеру, неправильное значение параметра).

В указанном параметре было определено превышение динамических границ, которые возможно зависят от других параметров.

Значение ошибки (r0949, шестн. интерпретация):

scbbaaaa шестн.

aaaa = параметр

bb = индекс

сс = причина ошибки

0: недопустимый номер параметра.

1: значение параметра не может быть изменено.

2: превышение нижней или верхней границы значений.

3: ошибка субиндекса.

4: нет массива, нет субиндекса.

5: неправильный тип данных.

6: установка не разрешена (только сброс).

7: описательный элемент не может быть изменен.

9: описательные данные отсутствуют.

11: нет приоритета управления.

15: нет текстового массива.

17: задание не может быть выполнено из-за рабочего состояния.

20: недопустимое значение.

21: слишком длинный ответ.

22: недопустимый адрес параметра.

23: недопустимый формат.

24: не целостное количество значений.

25: объект привода не существует.

101: в настоящий момент деактивирован.

104: недопустимое значение.

107: доступ по записи для разрешенного регулятора запрещен.

108: неизвестная единица.

109: доступ по записи только в состоянии ввода в эксплуатацию Датчик (p0010 = 4).

110: доступ по записи только в состоянии ввода в эксплуатацию Двигатель (p0010 = 3).

111: доступ по записи только в состоянии ввода в эксплуатацию Силовая часть (p0010 = 2).

112: доступ по записи только при быстром вводе в эксплуатацию (p0010 = 1).

113: доступ по записи только при готовности (p0010 = 0).

114: доступ по записи только в состоянии ввода в эксплуатацию Reset параметров (p0010 = 30).

115: доступ по записи только в состоянии ввода в эксплуатацию Safety Integrated (p0010 = 95).

116: доступ по записи только в состоянии ввода в эксплуатацию Технологическое приложение/единицы (p0010 = 5).

117: доступ по записи только в состоянии ввода в эксплуатацию (p0010 отличен от 0).

118: доступ по записи только в состоянии ввода в эксплуатацию Загрузка (p0010 = 29).

119: параметр не может быть записан в загрузке.

120: доступ по записи только в состоянии ввода в эксплуатацию Конфигурация базового привода (устройство: p0009 = 3).

121: доступ по записи только в состоянии ввода в эксплуатацию Определение типа привода (устройство: p0009 = 2).

122: доступ по записи только в состоянии ввода в эксплуатацию Конфигурация базового блока данных (устройство: p0009 = 4).

123: доступ по записи только в состоянии ввода в эксплуатацию Конфигурация устройств (устройство: p0009 = 1).

124: доступ по записи только в состоянии ввода в эксплуатацию Загрузка устройств (устройство: p0009 = 29).

125: доступ по записи только в состоянии ввода в эксплуатацию Reset параметров устройств (устройство: p0009 = 30).

126: доступ по записи только в состоянии ввода в эксплуатацию Устройство готово (устройство: p0009 = 0).

127: доступ по записи только в состоянии ввода в эксплуатацию Устройство (устройство: p0009 отличен от 0).

129: запись параметра в загрузке запрещена.

130: применение приоритета управления заблокировано через BI: p0806.

131: необходимое соединение BICO невозможно, так как выход BICO не выводит плавающего значения.

132: свободное соединение BICO заблокировано через r0922.

133: метод доступа не определен.

200: ниже действительных значений.

201: выше действительных значений.

202: доступ с базовой панели оператора (BOP) невозможен.

203: чтение с базовой панели оператора (BOP) невозможно.

204: доступ по записи запрещен.

Помощь: - ввести правильное значение в указанный параметр.
 - определить параметр, ограничивающий пределы указанного параметра.

F01043	Серьезная ошибка при загрузке конфигурации
Значение сообщения:	причина ошибки: %1
Объект привода:	Все объекты
Реакции:	Vector: ВЫКЛ2 (ВЫКЛ1, ВЫКЛ3) Infeed: ВЫКЛ2 (ВЫКЛ1)
Квиттирование:	СРАЗУ ЖЕ
Причина:	<p>При загрузке проекта через ПО для ввода в эксплуатацию была обнаружена серьезная ошибка. Значение ошибки (r0949, дес. интерпретация):</p> <ol style="list-style-type: none"> 1: Изменение состояния устройств на загрузку устройств невозможно (приводной объект ВКЛ?). 2: Неправильный номер приводного объекта. 3: Повторное удаление уже удаленного приводного объекта. 4: Удаление приводного объекта, уже заявленного для создания. 5: Удаление не существующего приводного объекта. 6: Создание не удаленного приводного объекта, который уже существовал. 7: Повторное создание уже заявленного для создания приводного объекта. 8: Макс. число создаваемых приводных объектов превышено. 9: Ошибка при создании приводного объекта устройства. 10: Ошибка при создании параметров заданной топологии (r9902 и r9903). 11: Ошибка при создании приводного объекта (глобальный компонент). 12: Ошибка при создании приводного объекта (компонент привода). 13: Неизвестный приводной объект. 14: Изменение состояния привода на Готовность к работе невозможно (r0947 и r0949). 15: Изменение состояния привода на Загрузку привода невозможно. 16: Изменение состояния устройства на Готовность к работе невозможно. 17: Загрузка топологии невозможна. Проверить разводку компонентов с учетом сообщений. 18: Повторная загрузка возможна только после восстановления заводских установок для приводного устройства. 19: Слот для опционного модуля сконфигурирован многократно (к примеру, CAN и COMM BOARD). 20: Противоречивая конфигурация (к примеру, сконфигурировано CAN для управляющего модуля, но не CAN для приводных объектов A_INF, SERVO или VECTOR). 21: Ошибка при приеме загружаемых параметров. 22: Внутренняя программная ошибка загрузки. <p>Другие значения: только для внутренней диагностики ошибок Siemens.</p>
Помощь:	<ul style="list-style-type: none"> - Использовать актуальную версию ПО для ввода в эксплуатацию. - Изменить проект Offline и осуществить повторную загрузку (к примеру, сравнить число приводных объектов, двигатель, датчик, силовую часть в проекте Offline и на приводе). - Изменить состояние привода (привод вращается или выведено сообщение?). - Учитывать другие выведенные сообщения и устранить их причину. - Загрузка из сохраненных прежде файлов (выключить/включить или r0976).

F01044	SU: ошибка описательных данных
Значение сообщения:	%1
Объект привода:	Все объекты
Реакции:	ВЫКЛ2
Квиттирование:	POWER ON
Причина:	При загрузке находящихся в энергонезависимой памяти описательных данных была обнаружена ошибка.
Помощь:	Заменить карту памяти или управляющий модуль.

A01045	CU: недействительные данные конфигурации
Значение сообщения:	%1
Объект привода:	Все объекты
Реакции:	никакой
Квиттирование:	никакой
Причина:	При обработке находящихся в энергонезависимой памяти файлов параметров PSxxxуу.ACX, РТxxxуу.ACX, САxxxуу.ACX или ССxxxуу.ACX была обнаружена ошибка. Поэтому при определенных обстоятельствах некоторые из сохраненных в них значений параметров не смогут быть применены. См. здесь также r9406 до r9408. Значение предупреждения (r2124, шестн. интерпретация): Только для внутренней диагностики ошибок Siemens.
Помощь:	- Проверить показанные в r9406 до r9408 параметры и при необходимости исправить их. - Восстановить заводскую установку (r0976 = 1) и заново загрузить проект в приводное устройство. После сохранения параметрирование в STARTER с помощью функции "Копировать RAM в ROM" или с r0977 = 1. При этом неправильные файлы параметров будут перезаписаны в энергонезависимой памяти и предупреждение исчезает.
A01049	CU: запись в файл невозможна
Значение сообщения:	%1
Объект привода:	Все объекты
Реакции:	никакой
Квиттирование:	никакой
Причина:	Запись в файл с защитой от записи невозможна (PSxxxxxx.acx). Задание записи было отменено. Значение предупреждения (r2124, дес. интерпретация): номер приводного объекта.
Помощь:	Проверить, установили ли файлы в энергонезависимой памяти в .../USER/SINAMICS/DATA/... атрибут "с защитой от записи". При необходимости снять атрибут и повторить процесс сохранения (к примеру, установить r0977 = 1).
F01050	Карта памяти и устройство несовместимы
Значение сообщения:	-
Объект привода:	Все объекты
Реакции:	Vector: ВЫКЛ2 (ВЫКЛ1, ВЫКЛ3, НЕТ) Infeed: ВЫКЛ2 (ВЫКЛ1, НЕТ)
Квиттирование:	СРАЗУ ЖЕ
Причина:	Карта памяти и тип устройства несовместимы (к примеру, карта памяти для SINAMICS S вставлена в SINAMICS G).
Помощь:	- Вставить подходящую карту памяти. - Использовать подходящий управляющий модуль или силовую часть.
F01054	CU: системная граница превышена
Значение сообщения:	%1
Объект привода:	Все объекты
Реакции:	ВЫКЛ2
Квиттирование:	СРАЗУ ЖЕ
Причина:	Была обнаружена мин. одна перегрузка системы. Значение ошибки (r0949, дес. интерпретация): 1: Слишком высокая вычислительная нагрузка (r9976[1]). 5: Слишком высокая пиковая нагрузка (r9976[5]). Смотри также: r9976

Помощь: По значению ошибки = 1, 5:

- Снизить нагрузку на процессор приводного устройства (r9976[1] и r9976[5]) до уровня ниже 100 %.
- Проверить и при необходимости настроить время выборки (p0115, p0799, p4099).
- Деактивировать функциональные модули.
- Деактивировать приводные объекты.
- Удалить приводные объекты из заданной топологии.
- Соблюдать правила топологии DRIVE-CLiQ и при необходимости изменить топологию DRIVE-CLiQ.

При использовании Drive Control Chart (DCC) или свободных функциональных блоков (FBLOCKS) действует:

- Нагрузка на процессор отдельных динамических групп на приводном объекте может быть считана в r21005 (DCC) и r20005 (FBLOCKS).
- При необходимости изменить согласование динамической группы (p21000, p20000) таким образом, чтобы время выборки увеличилось (r21001, r20001).
- При необходимости сократить число циклически вычисляемых блоков (DCC) или функциональных блоков (FBLOCKS).

F01055 CU: внутренняя ошибка (SYNO порта и приложения различны)

Значение сообщения: %1

Объект привода: B_INF, TM150, VECTOR_G

Реакции: НЕТ

Квиттирование: СРАЗУ ЖЕ

Причина: Все приложения, работающие со Slave на одном порту, должны быть производными от одного такта SYNO. Первое приложение, регистрация которого соединяет Slave с портом, определяет и базовый для порта такт SYNO.
Значение ошибки (r0949, шестн. интерпретация): ID метода.
Указание: Только для внутренней диагностики ошибок Siemens.

Помощь: Свяжитесь с "горячей линией".

F01056 CU: внутренняя ошибка (такту группы параметров уже присвоено другое значение)

Значение сообщения: %1

Объект привода: B_INF, TM150, VECTOR_G

Реакции: НЕТ

Квиттирование: СРАЗУ ЖЕ

Причина: Запрошенная группа параметров (IREG, NREG, ...) уже используется в другом такте.
Значение ошибки (r0949, шестн. интерпретация): ID метода.
Указание: Только для внутренней диагностики ошибок Siemens.

Помощь: Свяжитесь с "горячей линией".

F01057 CU: внутренняя ошибка (разный тип DRIVE-CLiQ для Slave)

Значение сообщения: %1

Объект привода: B_INF, TM150, VECTOR_G

Реакции: НЕТ

Квиттирование: СРАЗУ ЖЕ

Причина: Запрошенный тип DRIVE-CLiQ (hps_ps, hps_enc, ...) был задан по разному для одного и того же Slave-компонента.
Значение ошибки (r0949, шестн. интерпретация): ID метода.
Указание: Только для внутренней диагностики ошибок Siemens.

Помощь: Связаться с "горячей линией".

F01058 CU: внутренняя ошибка (Slave отсутствует в топологии)

Значение сообщения: %1

Объект привода: B_INF, TM150, VECTOR_G

Реакции: НЕТ

Квиттирование: СРАЗУ ЖЕ

Причина: Запрошенный Slave-компонент отсутствует в топологии.
Значение ошибки (r0949, шестн. интерпретация):
ID метода.
Указание:
Только для внутренней диагностики ошибок Siemens.

Помощь: Связаться с "горячей линией".

F01059 CU: внутренняя ошибка (порт не существует)

Значение сообщения: %1

Объект привода: B_INF, TM150, VECTOR_G

Реакции: НЕТ

Квиттирование: СРАЗУ ЖЕ

Причина: Порт-объект, согласованный по топологии с запрошенным Slave-компонентом, не существует.
Значение ошибки (r0949, шестн. интерпретация):
ID метода.
Указание:
Только для внутренней диагностики ошибок Siemens.

Помощь: Связаться с "горячей линией".

F01060 CU: внутренняя ошибка (группа параметров отсутствует)

Значение сообщения: %1

Объект привода: B_INF, TM150, VECTOR_G

Реакции: НЕТ

Квиттирование: СРАЗУ ЖЕ

Причина: Запрошенная группа параметров (IREG, NREG, ...) не предлагается этим типом Slave.
Значение ошибки (r0949, шестн. интерпретация):
ID метода.
Указание:
Только для внутренней диагностики ошибок Siemens.

Помощь: Связаться с "горячей линией".

F01061 CU: внутренняя ошибка (приложение неизвестно)

Значение сообщения: %1

Объект привода: B_INF, TM150, VECTOR_G

Реакции: НЕТ

Квиттирование: СРАЗУ ЖЕ

Причина: Приложение, не зарегистрированное на TSM, предприняло попытку регистрации с registerSlaves().
Причиной может быть неудача регистрации на TSM или неправильная последовательность регистрации.
Всегда сначала необходимо зарегистрироваться на TSM, прежде чем можно будет использовать registerSlaves().
Значение ошибки (r0949, шестн. интерпретация):
ID метода.

Указание:
Только для внутренней диагностики ошибок Siemens.
Помощь: Связаться с "горячей линией".

F01063 CU: внутренняя ошибка (PDM)
Значение сообщения: %1
Объект привода: B_INF, TM150, VECTOR_G
Реакции: НЕТ
Квиттирование: СРАЗУ ЖЕ
Причина: Возникла внутренняя программная ошибка.
 Значение ошибки (r0949, шестн. интерпретация): ID метода.
 Указание:
 Только для внутренней диагностики ошибок Siemens.
Помощь: Связаться с "горячей линией".

A01064 (F) CU: внутренняя ошибка (CRC)
Значение сообщения: -
Объект привода: Все объекты
Реакции: никакой
Квиттирование: никакой
Причина: Ошибка CRC в программной памяти управляющего модуля
Помощь: - выполнить POWER ON для всех компонентов (выключить/включить).
 - обновить микропрограммное обеспечение до новой версии.
 - связаться с "горячей линией".
Реакция при F: Vector: НЕТ (ВЫКЛ1, ВЫКЛ2, ВЫКЛ3, СТОП2)
 Infeed: НЕТ (ВЫКЛ1, ВЫКЛ2)
Квиттирование при F: СРАЗУ ЖЕ (POWER ON)

F01068 CU: память данных переполнение памяти
Значение сообщения: %1
Объект привода: Все объекты
Реакции: ВЫКЛ2
Квиттирование: СРАЗУ ЖЕ
Причина: Слишком высокая загруженность области памяти данных.
 Значение ошибки (r0949, двоичная интерпретация):
 Бит 0 = 1: быстрой памяти данных 1 недостаточно.
 Бит 1 = 1: быстрой памяти данных 2 недостаточно.
 Бит 2 = 1: быстрой памяти данных 3 недостаточно.
 Бит 3 = 1: быстрой памяти данных 4 недостаточно.
Помощь: - Деактивировать функциональный модуль.
 - Деактивировать приводной объект.
 - Удалить приводной объект из заданной топологии.

A01069 Несовместимость резервной копии параметров и устройства
Значение сообщения: -
Объект привода: Все объекты
Реакции: никакой
Квиттирование: никакой

Причина:	Резервная копия параметров на карте памяти и приводное устройство не сочетаются. Выполняется запуск модуля с заводскими установками. Пример: Устройства А и В несовместимы, и карта памяти с резервной копией параметров для устройства А вставляется в устройство В.
Помощь:	- Вставить карту памяти с совместимой резервной копией параметров и выполнить POWER ON. - Вставить карту памяти без резервной копии параметров и выполнить POWER ON. - Выполнить резервное копирование параметров (p0977 = 1).

F01070	Выполняется загрузка проекта/микропрограммного обеспечения на карте памяти
Значение сообщения:	%1
Объект привода:	Все объекты
Реакции:	ВЫКЛ2
Квиттирование:	СРАЗУ ЖЕ
Причина:	Апгрейд (загрузка проекта/микропрограммного обеспечения) был запущен на карте памяти. При наличии этой ошибки выполняется соответствующее обновление с проверками на достоверность и консистентность. После, в зависимости от командной опции, инициируется новый запуск (сброс) управляющего модуля. Осторожно: При выполнении апгрейда и наличии этой ошибки нельзя выключать управляющий модуль. Прерывание процесса может привести к повреждению файловой системы на карте памяти. После этого карта памяти становится не пригодной для дальнейшего использования и требуется ее ремонт.
Помощь:	Не требуется. Эта ошибка исчезает автоматически по завершении апгрейда.

A01099	Выход из окна допуска для синхронизации времени.
Значение сообщения:	-
Объект привода:	Все объекты
Реакции:	никакой
Квиттирование:	никакой
Причина:	Выход из установленного окна допуска для синхронизации времени через Master. Смотри также: r3109
Помощь:	Выбрать более короткий интервал ресинхронизации, чтобы погрешность синхронизации между Master и приводной системой не выходила за пределы окна допуска. Смотри также: r3108

A01100	SU: карта памяти удалена
Значение сообщения:	-
Объект привода:	B_INF, VECTOR_G
Реакции:	никакой
Квиттирование:	никакой
Причина:	Карта памяти (энергонезависимая память) была удалена при работе. Внимание! Запрещено удалять или вставлять карту памяти под напряжением.
Помощь:	- Выключить приводную систему. - Снова вставить удаленную и подходящую для установки карту памяти. - Снова включить приводную систему.

F01105 (A)	CU: недостаточно памяти
Значение сообщения:	%1
Объект привода:	Все объекты
Реакции:	ВЫКЛ1
Квиттирование:	POWER ON
Причина:	На этом управляющем модуле сконфигурировано слишком много функций, блоков данных или приводов (к примеру, слишком много приводов, функциональных модулей, блоков данных, приложений ОА, блоков и т.п.). Значение ошибки (r0949, дес. интерпретация): только для внутренней диагностики ошибок Siemens.
Помощь:	- изменить конфигурацию на этом управляющем модуле (к примеру, меньше приводов, функциональных модулей, блоков данных, приложений ОА, блоков и т.п.). - использовать дополнительное устройство управления.
Реакция при А:	никакой
Квиттирование при А:	никакой
F01106	CU: недостаточно памяти
Значение сообщения:	%1
Объект привода:	B_INF, TM150, VECTOR_G
Реакции:	НЕТ
Квиттирование:	СРАЗУ ЖЕ
Причина:	Недостаточно свободной памяти.
Помощь:	Не требуются.
F01107	CU: сохранение в энергонезависимую память не удалось
Значение сообщения:	%1
Объект привода:	Все объекты
Реакции:	НЕТ
Квиттирование:	СРАЗУ ЖЕ
Причина:	Не удалось выполнить сохранение в энергонезависимую память. - Энергонезависимая память неисправна. - Недостаточно места в энергонезависимой памяти. Значение ошибки (r0949, дес. интерпретация): Только для внутренней диагностики ошибок Siemens.
Помощь:	- Повторить сохранение. - Заменить карту памяти или управляющий модуль.
F01110	CU: более одной SINAMICS G на устройстве управления
Значение сообщения:	%1
Объект привода:	Все объекты
Реакции:	НЕТ
Квиттирование:	СРАЗУ ЖЕ
Причина:	С устройством управления используется более одной силовой части типа SINAMICS G. Значение ошибки (r0949, дес. интерпретация): номер второго привода с силовой частью типа SINAMICS G.
Помощь:	Разрешено использовать только один привод типа SINAMICS G.

F01111	Смешанный режим приводных устройств недопустим
Значение сообщения:	%1
Объект привода:	Все объекты
Реакции:	НЕТ
Квиттирование:	CPАЗУ ЖЕ
Причина:	В управляющем модуле (CU) неправильно работают различные приводные устройства: - SINAMICS S совместно с SINAMICS G - SINAMICS S совместно с SINAMICS S Value или Combi Код ошибки (r0949, дес. интерпретация): Номер первого приводного объекта с отличающимся типом силовой части.
Помощь:	Использовать на одном устройстве управления только силовые устройства одного типа приводов.

F01112	CU: недопустимая силовая часть
Значение сообщения:	%1
Объект привода:	Все объекты
Реакции:	НЕТ
Квиттирование:	CPАЗУ ЖЕ
Причина:	Подключенная силовая часть не может использоваться вместе с этим устройством управления. Значение ошибки (r0949, дес. интерпретация): 1: Силовая часть не поддерживается (к примеру, PM240). 2: Силовая часть DC/AC на CU310 не разрешена. 3: Силовая часть (S120M) не разрешена для векторного управления.
Помощь:	Заменить неразрешенную числовую часть на разрешенный компонент.

F01120 (A)	Инициализация клемм не удалась
Значение сообщения:	%1
Объект привода:	Все объекты
Реакции:	ВЫКЛ1 (ВЫКЛ2)
Квиттирование:	CPАЗУ ЖЕ (POWER ON)
Причина:	При инициализации функций клемм возникла внутренняя программная ошибка. Значение ошибки (r0949, шестн. интерпретация): Только для внутренней диагностики ошибок Siemens.
Помощь:	- выполнить POWER ON для всех компонентов (выключить/включить). - обновить микропрограммное обеспечение до новой версии. - связаться с "горячей линией". - заменить управляющий модуль.
Реакция при A:	никакой
Квиттирование при A:	никакой

F01122 (A)	Слишком высокая частота на входе измерительного щупа
Значение сообщения:	%1
Объект привода:	Все объекты
Реакции:	ВЫКЛ1 (ВЫКЛ2)
Квиттирование:	CPАЗУ ЖЕ
Причина:	Частота импульсов на входе измерительного щупа слишком высокая. Значение ошибки (r0949, дес. интерпретация): 1: DI/DO 9 (X122.8) 2: DI/DO 10 (X122.10)

4: DI/DO 11 (X122.11)
 8: DI/DO 13 (X132.8)
 16: DI/DO 14 (X132.10)
 32: DI/DO 15 (X132.11)
 64: DI/DO 8 (X122.7)
 128: DI/DO 12 (X132.7)

Помощь: Уменьшить частоту импульсов на входе измерительного щупа
Реакция при А: никакой
Квиттирование при А: никакой

F01150 CU: количество экземпляров одного типа приводного объекта превышено

Значение сообщения: Тип приводного объекта: %1, число разрешенное: %2, число актуальное: %3

Объект привода: Все объекты

Реакции: НЕТ

Квиттирование: СРАЗУ ЖЕ

Причина: Макс. допустимое число экземпляров одного типа приводного объекта было превышено.
 Тип приводного объекта:
 Тип приводного объекта (p0107), на котором макс. допустимое число экземпляров было превышено.
 Разрешенное число:
 Макс. допустимое число экземпляров для этого типа приводного объекта.
 Актуальное число:
 Актуальное число экземпляров для этого типа приводного объекта.
 Указание по значению сообщения:
 Отдельная информация закодирована в значении сообщения (r0949/r2124) следующим образом:
 ddccbbaa шестн: aa = тип приводного объекта, bb = разрешенное число, cc = актуальное число, dd = не имеет значения

Помощь:
 - отключить устройство.
 - соответственно ограничить кол-во экземпляров одного типа приводного объекта посредством сокращения вставленных компонентов.
 - заново осуществить ввод в эксплуатацию.

F01151 CU: число приводных объектов одной категории превышено

Значение сообщения: Категория приводного объекта: %1, число разрешенное: %2, число актуальное: %3

Объект привода: Все объекты

Реакции: НЕТ

Квиттирование: СРАЗУ ЖЕ

Причина: Макс. допустимое число приводных объектов одной категории было превышено.
 Категория приводных объектов:
 Категория приводных объектов, в которой макс. допустимое число приводных объектов было превышено.
 Разрешенное число:
 Макс. допустимое число для этой категории приводных объектов.
 Актуальное число:
 Актуальное число для этой категории приводных объектов.
 Указание по значению сообщения:
 Отдельная информация закодирована в значении сообщения (r0949/r2124) следующим образом:
 ddccbbaa шестн: aa = категория приводных объектов, bb = разрешенное число, cc = актуальное число, dd = не имеет значения

Помощь:
 - Отключить устройство.
 - Соответственно ограничить число приводных объектов указанной категории через извлечение вставленных компонентов.
 - Заново выполнить ввод в эксплуатацию.

F01200	CU: внутренняя программная ошибка управления разделением времени
Значение сообщения:	%1
Объект привода:	Все объекты
Реакции:	ВЫКЛ2
Квиттирование:	СРАЗУ ЖЕ (POWER ON)
Причина:	Возникла ошибка в управлении разделением времени. Возможно, имеет место недопустимая установка времени выборки. Значение ошибки (r0949, шестн. интерпретация): 998: ОА (например, DCC) занимает слишком много слотов. 999: Основная система занимает слишком много слотов. Возможно, было установлено слишком много различных времен выборки. Прочие значения: Только для внутренней диагностики ошибок Siemens.
Помощь:	- проверить установку времени выборки (p0112, p0115, p4099, p9500, p9511). - связаться с "горячей линией".
F01205	CU: переполнение разделения времени
Значение сообщения:	%1
Объект привода:	Все объекты
Реакции:	ВЫКЛ2
Квиттирование:	POWER ON
Причина:	Времени вычисления недостаточно для существующей топологии. Значение ошибки (r0949, шестн. интерпретация): только для внутренней диагностики ошибок Siemens.
Помощь:	- уменьшить кол-во приводов. - увеличить время выборки.
F01221	CU: слишком маленький базовый такт
Значение сообщения:	%1
Объект привода:	Все объекты
Реакции:	НЕТ
Квиттирование:	СРАЗУ ЖЕ
Причина:	Регулятор/контроль не может выдерживать свой предусмотренный такт. Рабочий цикл для регулятора/контроля слишком длинный для предусмотренного такта, или оставшегося в системе времени вычисления недостаточно для регулятора/контроля. Значение ошибки (r0949, шестн. интерпретация): только для внутренней диагностики ошибок Siemens.
Помощь:	Увеличить базовый такт коммуникации DRIVE-CLiQ. Смотри также: p0112
F01222	CU: слишком маленький базовый такт (отсутствует время вычисления для коммуникации)
Значение сообщения:	%1
Объект привода:	B_INF, TM150, VECTOR_G
Реакции:	НЕТ
Квиттирование:	СРАЗУ ЖЕ

Причина:	Отвечающий требованиям интервал времени не определен. Правильная работа порта невозможна, т.к. переменный циклический такт не может быть выдержан. Значение ошибки (r0949, шестн. интерпретация): ID метода. Указание: Только для внутренней диагностики ошибок Siemens.
Помощь:	Связаться с "горячей линией".

A01223	CU: несогласованность времени выборки
Значение сообщения:	%1
Объект привода:	Все объекты
Реакции:	никакой
Квиттирование:	никакой
Причина:	<p>При изменении времени выборки (p0115[0], p0799 или p4099) была установлена несогласованность между тактами.</p> <p>Значение предупреждения (r2124, дес. интерпретация):</p> <ol style="list-style-type: none"> 1: значение меньше минимального. 2: значение больше максимального. 3: значение не является кратным от 1.25 мкс. 4: значение не подходит для режима тактовой синхронизации PROFIBUS. 5: значение не является кратным от 125 мкс. 6: значение не является кратным от 250 мкс. 7: значение не является кратным от 375 мкс. 8: значение не является кратным от 400 мкс. 10: нарушено специальное ограничение приводного объекта. 20: для SERVO с временем выборки 62.5 мкс было распознано более двух приводных объектов или один отличный от типа SERVO приводной объект на той же линии DRIVE-CLiQ (допускается макс. два приводных объекта типа SERVO). 21: значение не является кратным времени выборки регулятора тока имеющегося в системе сервопривода или векторного привода (к примеру, для TB30 учитывать значения всех индексов). 30: значение меньше 31.25 мкс. 31: значение меньше 62.5 мкс (31.25 мкс не поддерживается для SMC10, SMC30, SMI10 и двухдвигательного модуля). 32: значение меньше 125 мкс. 33: значение меньше 250 мкс. 40: на линии DRIVE-CLiQ были распознаны участники, наибольший общий делитель времени выборки которых меньше 125 мкс. Кроме этого, ни один из участников не имеет времени выборки меньше 125 мкс. 41: на линии DRIVE-CLiQ в качестве участника было распознано устройство с шасси. Кроме этого, наибольший общий делитель времени выборки всех находящихся на линии участников меньше 250 мкс. 42: на линии DRIVE-CLiQ в качестве участника был распознан активный модуль питания. Кроме этого, наибольший общий делитель времени выборки всех находящихся на линии участников меньше 125 мкс. 43: на линии DRIVE-CLiQ в качестве участника был распознан модуль измерения напряжения (VSM). Кроме этого, наибольший общий делитель времени выборки всех находящихся на линии участников отличается от времени выборки регулятора тока приводного объекта VSM. 44: наибольший общий делитель времени выборки всех находящихся на линии DRIVE-CLiQ компонентов не идентичен для всех компонентов этого приводного объекта (к примеру, компоненты находятся на разных линиях DRIVE-CLiQ, на которых создаются разные по размеру общие делители). 45: на линии DRIVE-CLiQ в качестве участника было обнаружено параллельное устройство формата "шасси". Кроме этого наибольший общий делитель времен выборки всех находящихся на линии участников меньше, чем 162.5 мкс или 187.5 мкс (при 2- или 3-кратном параллельном включении) . 46: на линии DRIVE-CLiQ был обнаружен участник, время выборки которого не является кратным наименьшему времени выборки на этой линии. 52: на линии DRIVE-CLiQ были распознаны участники, наибольший общий делитель времени выборки которых меньше 31.25 мкс. 54: на линии DRIVE-CLiQ были распознаны участники, наибольший общий делитель времени выборки которых меньше 62.5 мкс. 56: на линии DRIVE-CLiQ были распознаны участники, наибольший общий делитель времени выборки которых меньше 125 мкс. 58: на линии DRIVE-CLiQ были распознаны участники, наибольший общий делитель времени выборки которых меньше 250 мкс.

99: определена выходящая за рамки приводного объекта несогласованность.
 116: рекомендованный такт в r0116[0...1].
 Общее указание:
 Учитывать правила топологии при подключении DRIVE-CLiQ (см. соответствующую документацию).
 При автоматических вычислениях могут быть изменены и параметры времени выборки.
 Пример для большого общего делителя: 125 мкс, 125 мкс, 62.5 мкс --> 62.5 мкс

Помощь:
 - проверить кабели DRIVE-CLiQ.
 - установить правильное время выборки.
 Смотри также: r0115, r0799, r4099

A01224 CU: несогласованная частота импульсов

Значение сообщения: %1
Объект привода: Все объекты
Реакции: никакой
Квиттирование: никакой
Причина: При изменении минимальной частоты импульсов (r0113) была установлена несогласованность между частотами импульсов.
 Значение предупреждения (r2124, дес. интерпретация):
 1: значение меньше минимального.
 2: значение больше максимального.
 3: результирующее время выборки не является кратным от 1.25 мкс.
 4: значение не подходит для режима тактовой синхронизации PROFIBUS.
 10: нарушено специальное ограничение приводного объекта.
 99: установлена выходящая за рамки приводного объекта несогласованность.
 116: рекомендованный такт в r0116[0...1].
Помощь: Установить правильную частоту импульсов.
 Смотри также: r0113

F01250 CU: ошибка данных CU-EEPROM Read-Only

Значение сообщения: %1
Объект привода: Все объекты
Реакции: НЕТ (ВЫКЛ2)
Квиттирование: POWER ON
Причина: Ошибка при чтении данных Read-Only EEPROM на устройстве управления.
 Значение ошибки (r0949, шестн. интерпретация):
 только для внутренней диагностики ошибок Siemens.
Помощь:
 - выполнить POWER ON.
 - заменить устройство управления

A01251 CU: ошибка данных CU-EEPROM Read-Write

Значение сообщения: %1
Объект привода: Все объекты
Реакции: никакой
Квиттирование: никакой
Причина: Ошибка при чтении данных Read-Write EEPROM на устройстве управления.
 Значение предупреждения (r2124, дес. интерпретация):
 только для внутренней диагностики ошибок Siemens.
Помощь:
 Для значения предупреждения r2124 < 256:
 - выполнить POWER ON.
 - заменить устройство управления.
 Для значения предупреждения r2124 >= 256:
 - у приводного объекта с этим предупреждением стереть память неполадок (r0952 = 0).

- в качестве альтернативы стереть память неполадок всех приводных объектов (p2147 = 1).
- заменить устройство управления.

F01255	CU: ошибка данных EEPROM Read-Only опционной платы
Значение сообщения:	%1
Объект привода:	Все объекты
Реакции:	НЕТ (ВЫКЛ2)
Квиттирование:	POWER ON
Причина:	Ошибка при чтении данных Read-Only EEPROM на опционной плате. Значение ошибки (r0949, шестн. интерпретация): только для внутренней диагностики ошибок Siemens.
Помощь:	- выполнить POWER ON. - заменить устройство управления
A01256	CU: ошибка данных EEPROM Read-Write опционной платы
Значение сообщения:	%1
Объект привода:	Все объекты
Реакции:	никакой
Квиттирование:	никакой
Причина:	Ошибка при чтении данных Read-Write EEPROM на опционной плате. Значение ошибки (r0949, дес. интерпретация): только для внутренней диагностики ошибок Siemens.
Помощь:	- выполнить POWER ON. - заменить устройство управления
F01303	Компонент DRIVE-CLiQ не поддерживает требуемой функции
Значение сообщения:	%1
Объект привода:	Все объекты
Реакции:	ВЫКЛ2
Квиттирование:	СРАЗУ ЖЕ
Причина:	Запрошенная управляющим модулем функция не поддерживается компонентом DRIVE-CLiQ. Значение ошибки (r0949, дес. интерпретация): 1: Компонент не поддерживает деактивации. 101: Модуль двигателя не поддерживает внутреннего короткого замыкания якоря. 102: Модуль двигателя не поддерживает деактивации. 201: Модуль датчика не поддерживает инверсии фактического значения (p0410.0 = 1) при использовании датчика Холла (p0404.6 = 1) для коммутации. 202: Модуль датчика не поддерживает парковки/отмены парковки. 203: Модуль датчика не поддерживает деактивации. 204: Микропрограммное обеспечение этого терминального модуля 15 (TM15) не поддерживает использования TM15DI/DO. 205: Модуль датчика не поддерживает выбранной обработки температуры (r0458). 206: Микропрограммное обеспечение этого терминального модуля TM41/TM31/TM15 устарело. Для безотказной работы обязательно обновить микропрограммное обеспечение. 207: Силовая часть с этой аппаратной версий не поддерживает работу с напряжением питающей сети устройств ниже 380 В. 208: Модуль датчика не поддерживает отключения коммутации с нулевой меткой (через p0430.23). 211: Модуль датчика не поддерживает датчики с одной дорожкой. (r0459.10) 212: Модуль датчика не поддерживает датчики LVDT (p4677.0). 213: Модуль датчика не поддерживает тип характеристики (p4662).
Помощь:	Обновить микропрограммное обеспечение затронутого компонента DRIVE-CLiQ. По значению ошибки = 205: Проверить и при необходимости согласовать параметры p0600 или p0601.

По значению ошибки = 207:
Заменить силовую часть или при необходимости установить более высокое напряжение питающей сети устройств (p0210).
По значению ошибки = 208:
Проверить и при необходимости сбросить параметр p0430.23.

A01304 (F)	Не актуальная версия микропрограммного обеспечения компонента DRIVE-CLiQ
Значение сообщения:	%1
Объект привода:	Все объекты
Реакции:	никакой
Квиттирование:	никакой
Причина:	В энергонезависимой памяти находится более новая версия микропрограммного обеспечения, чем на подключенном компоненте DRIVE-CLiQ. Значение предупреждения (r2124, дес. интерпретация): Номер соответствующего компонента DRIVE-CLiQ.
Помощь:	Обновить микропрограммное обеспечение (p7828, p7829 или ПО для ввода в эксплуатацию).
Реакция при F:	НЕТ
Квиттирование при F:	CPАЗУ ЖЕ

F01305	Топология: нет номера компонента
Значение сообщения:	%1
Объект привода:	Все объекты
Реакции:	НЕТ
Квиттирование:	CPАЗУ ЖЕ
Причина:	Номер компонента из топологии не был спараметрирован (p0121 (для силовой части, см. p0107), p0131 (для приводов Servo/Vektor, см. p0107), p0141, p0151, p0161). Значение ошибки (r0949, дес. интерпретация): Номер блока данных. Указание: Ошибка возникает и тогда, когда были сконфигурированы датчики скорости (p0187 ... p0189), но номера компонентов для них не существуют. В этом случае значение ошибки содержит номер блока данных привода плюс 100 * номер датчика (к примеру, 3хх, если для третьего датчика (p0189) в p0141 не введен номер компонента). Смотри также: p0121, p0131, p0141, p0142, p0151, p0161, p0186, p0187, p0188, p0189
Помощь:	Ввести следующий номер компонента или удалить компонент и заново запустить ввод в эксплуатацию. Смотри также: p0121, p0131, p0141, p0142, p0151, p0161, p0186, p0187, p0188, p0189

A01306	Выполняется обновление микропрограммного обеспечения для компонента DRIVE-CLiQ
Значение сообщения:	%1
Объект привода:	Все объекты
Реакции:	никакой
Квиттирование:	никакой
Причина:	Активно обновление микропрограммного обеспечения мин. одного компонента DRIVE-CLiQ. Значение предупреждения (r2124, дес. интерпретация): Номер компонента DRIVE-CLiQ.
Помощь:	Не требуется. Это предупреждение исчезает автоматически после завершения обновления микропрограммного обеспечения.

A01314	Топология: компонент не должен присутствовать
Значение сообщения:	номер компонента: %1, класс компонента: %2, номер соединения: %3
Объект привода:	Все объекты
Реакции:	никакой
Квиттирование:	никакой
Причина:	Для компонента установлено "деактивирован и отсутствует", а этот компонент все же имеется в топологии. Значение предупреждения (r2124, шестн. интерпретация): ddccbbaa шестн.: aa =: номер компонента bb =: класс компонента cc =: номер соединения Указание: Класс компонента и номер соединения описаны в F01375.
Помощь:	- Удалить соответствующий компонент. - Изменить установку "деактивирован и отсутствует". Указание: ПО для ввода в эксплуатацию в некоторых случаях предлагает в "Топология --> Вид топологии" улучшенную диагностику (к примеру, сравнение заданного/фактического значения). Смотри также: p0105, p0125, p0145, p0155
A01315	Приводный объект не готов к работе
Значение сообщения:	-
Объект привода:	Все объекты
Реакции:	никакой
Квиттирование:	никакой
Причина:	Для соответствующего активного приводного объекта отсутствует мин. один активированный компонент. Указание: Все другие активные и работоспособные приводные объекты могут находиться в состоянии "RUN".
Помощь:	Предупреждение автоматически исчезает при следующих действиях: - деактивация соответствующего приводного объекта (p0105 = 0). - деактивация соответствующего компонента (p0125 = 0, p0145 = 0, p0155 = 0, p0165 = 0). - снова вставить соответствующий компонент. Смотри также: p0105, p0125, p0145, p0155
A01316	Приводный объект не активен и снова готов к работе
Значение сообщения:	-
Объект привода:	Все объекты
Реакции:	никакой
Квиттирование:	никакой
Причина:	Если при добавлении компонента заданной топологии не активный не готовый к работе приводный объект снова становится готовым к работе. Соответствующий параметр компонента в этом случае стоит на "активировать" (p0125, p0145, p0155, p0165). Указание: Это единственное сообщение, индицируемое для деактивированного приводного объекта.
Помощь:	Предупреждение автоматически исчезает при следующих действиях: - активировать соответствующий приводный объект (p0105 = 1). - снова удалить соответствующий компонент. Смотри также: p0105

A01317 (N)	Деактивированный компонент снова присутствует
Значение сообщения:	-
Объект привода:	Все объекты
Реакции:	никакой
Квиттирование:	никакой
Причина:	Если компонент заданной топологии добавляется при активном приводном объекте и соответствующий параметр компонента стоит на "деактивировать" (p0125, p0145, p0155, p0165). Указание: Это единственное сообщение, индицируемое для деактивированного компонента.
Помощь:	Предупреждение автоматически исчезает при следующих действиях: - активировать соответствующий компонент (p0125 = 1, p0145 = 1, p0155 = 1, p0165 = 1). - снова удалить соответствующий компонент. Смотри также: p0125, p0145, p0155
Реакция при N:	никакой
Квиттирование при N:	никакой

A01318	ВІСО: имеются деактивированные соединения
Значение сообщения:	%1
Объект привода:	Все объекты
Реакции:	никакой
Квиттирование:	никакой
Причина:	Это предупреждение выводится в следующих случаях: - Не активный/не готовый к работе приводной объект снова активен/готов к работе. - Список параметров ВІ/СІ не пустой (r9498[0...29], r9499[0...29]). - Сохраненные в списке параметров ВІ/СІ соединения ВІСО были действительно изменены (r9498[0...29], r9499[0...29]).
Помощь:	Сбросить предупреждение: - установить r9496 = 1 или 2. или - снова деактивировать приводной объект

A01319	Вставленный компонент не инициализирован
Значение сообщения:	-
Объект привода:	B_INF, ENC, TB30, TM150, TM31, TM54F_MA, TM54F_SL, VECTOR_G, XAB
Реакции:	никакой
Квиттирование:	никакой
Причина:	Минимум для одного подключенного компонента требуется инициализация. Это возможно только при активном записании импульсов на всех приводных объектах.
Помощь:	Активировать запись импульсов для всех приводных объектов.

A01320	Топология: номер приводного объекта отсутствует в конфигурации
Значение сообщения:	%1
Объект привода:	Все объекты
Реакции:	никакой
Квиттирование:	никакой
Причина:	В p0978 отсутствует номер приводного объекта. Значение предупреждения (r2124, дес. интерпретация): индекс p0101, под которым может быть определен отсутствующий номер приводного объекта.

Помощь: Установить r0009 = 1 и изменить r0978:
 Правила:
 - r0978 должен содержать все номера приводных объектов (r0101).
 - номера приводных объектов не должны повторяться.
 - через ввод 0 приводные объекты с PZD разделяются с таковыми без.
 - разрешено 2 подсписка. После второго 0 все значения должны быть 0.
 - пустые номера приводных объектов (255) разрешены только в первом подсписке.

A01321 Топология: номер приводного объекта отсутствует в конфигурации

Значение сообщения: %1
Объект привода: Все объекты
Реакции: никакой
Квиттирование: никакой
Причина: r0978 содержит несуществующий номер приводного объекта.
 Значение предупреждения (r2124, дес. интерпретация):
 индекс r0978, под которым может быть определен номер приводного объекта.
Помощь: Установить r0009 = 1 и изменить r0978:
 Правила:
 - r0978 должен содержать все номера приводных объектов (r0101).
 - номера приводных объектов не должны повторяться.
 - через ввод 0 приводные объекты с PZD разделяются с таковыми без.
 - разрешено 2 подсписка. После второго 0 все значения должны быть 0.
 - пустые номера приводных объектов (255) разрешены только в первом подсписке.

A01322 Топология: номер приводного объекта встречается в конфигурации два раза

Значение сообщения: %1
Объект привода: Все объекты
Реакции: никакой
Квиттирование: никакой
Причина: В r0978 номер приводного объекта встречается более одного раза.
 Значение предупреждения (r2124, дес. интерпретация):
 индекс r0978, под которым находится соответствующий номер приводного объекта.
Помощь: Установить параметр r0009 = 1 и изменить r0978:
 Правила:
 - r0978 должен содержать все номера приводных объектов (r0101).
 - Номера приводных объектов не должны повторяться.
 - Через ввод 0 приводные объекты с PZD разделяются с таковыми без.
 - Разрешено 2 подсписка. После второго 0 все значения должны быть 0.
 - Пустые номера приводных объектов (255) разрешены только в первом подсписке.

A01323 Топология: создано более двух подсписков

Значение сообщения: %1
Объект привода: Все объекты
Реакции: никакой
Квиттирование: никакой
Причина: В r0978 подсписки встречаются более двух раз. После второго 0 должны быть все 0.
 Значение предупреждения (r2124, дес. интерпретация):
 индекс r0978, под которым находится запрещенное значение.
Помощь: Установить r0009 = 1 и изменить r0978:
 Правила:
 - r0978 должен содержать все номера приводных объектов (r0101).
 - номера приводных объектов не должны повторяться.

- через ввод 0 приводные объекты с PZD разделяются с таковыми без.
- разрешено 2 подсписка. После второго 0 все значения должны быть 0.
- пустые номера приводных объектов (255) разрешены только в первом подсписке.

A01324	Топология: пустой номер приводного объекта создан неправильно
Значение сообщения:	%1
Объект привода:	Все объекты
Реакции:	никакой
Квиттирование:	никакой
Причина:	В р0978 пустые номера приводных объектов (255) разрешены только в первом подсписке. Значение предупреждения (r2124, дес. интерпретация): индекс р0978, под которым находится запрещенное значение.
Помощь:	Установить р0009 = 1 и изменить р0978: Правила: - р0978 должен содержать все номера приводных объектов (р0101). - номера приводных объектов не должны повторяться. - через ввод 0 приводные объекты с PZD разделяются с таковыми без. - разрешено 2 подсписка. После второго 0 все значения должны быть 0. - пустые номера приводных объектов (255) разрешены только в первом подсписке.
F01325	Топология: номер компонента не содержится в заданной топологии
Значение сообщения:	номер компонента: %1
Объект привода:	Все объекты
Реакции:	НЕТ
Квиттирование:	СРАЗУ ЖЕ
Причина:	Сконфигурированный в параметре (к примеру, р0121, р0131,...) компонент отсутствует в заданной топологии. Значение предупреждения (r2124, дес. интерпретация): Сконфигурированный номер компонента, отсутствующий в заданной топологии.
Помощь:	Восстановить целостность топологии и конфигурации DO.
A01330	Топология: быстрый ввод в эксплуатацию невозможен
Значение сообщения:	причина ошибки: %1, доп. информация: %2, пред. номер компонента: %3
Объект привода:	Все объекты
Реакции:	никакой
Квиттирование:	никакой
Причина:	Быстрый ввод в эксплуатацию невозможен. Существующая фактическая топология не отвечает необходимым требованиям. Значение предупреждения (r2124, шестн. интерпретация): ссссbbaa шестн.: сссс = предварительный номер компонента, bb = доп. информация, aa = причина ошибки aa = 01 шестн. = 1 дес.: В компоненте обнаружены недопустимые соединения. - bb = 01 шестн. = 1 дес.: в модуле двигателя обнаружено более одного двигателя с DRIVE-CLiQ. - bb = 02 шестн. = 2 дес.: в двигателе с DRIVE-CLiQ кабель DRIVE-CLiQ не подключен к модулю двигателя. aa = 02 шестн. = 2 дес.: В топологии содержится слишком много компонентов одного типа. - bb = 01 шестн. = 1 дес.: имеется несколько главных управляющих модулей (CU). - bb = 02 шестн. = 2 дес.: имеется более 1 устройства питания (8 при параллельном соединении). - bb = 03 шестн. = 3 дес.: имеется более 10 модулей двигателя (8 при параллельном соединении). - bb = 04 шестн. = 4 дес.: имеется более 9 датчиков. - bb = 05 шестн. = 5 дес.: имеется более 8 терминальных модулей. - bb = 07 шестн. = 7 дес.: неизвестный тип компонента. - bb = 08 шестн. = 8 дес.: имеется более 6 Drive-Slave. - bb = 09 шестн. = 9 дес.: подключение Drive-Slave не разрешено. - bb = 0a шестн. = 10 дес.: отсутствует Drive-Master.

- bb = 0b шестн. = 11 дес.: имеется несколько двигателей с DRIVE-CLiQ при параллельном включении.
 - bb = 0c шестн. = 12 дес.: при параллельном включении имеются различные силовые части.
 - csss: не используется.
 - aa = 03 шестн. = 3 дес.:
К розетке DRIVE-CLiQ управляющего модуля (CU) подключено более 16 компонентов.
 - bb = 0, 1, 2, 3 свидетельствует, например, об обнаружении в розетке DRIVE-CLiQ X100, X101, X102, X103.
 - csss: не используется.
 - aa = 04 шестн. = 4 дес.:
Количество последовательно подключенных компонентов превышает 125.
 - bb: не используется.
 - csss = предварительный номер первого найденного и приведшего к ошибке компонента.
 - aa = 05 шестн. = 5 дес.:
Компонент недопустим для SERVO.
 - bb = 01 шестн. = 1 дес.: имеется SINAMICS G.
 - bb = 02 шестн. = 2 дес.: имеются шасси.
 - csss = предварительный номер первого найденного и приведшего к ошибке компонента.
 - aa = 06 шестн. = 6 дес.:
В компоненте найдены недопустимые данные EEPROM. Они должны быть исправлены перед следующим запуском.
 - bb = 01 шестн. = 1 дес.: номер заказа (MLFB) смененной силовой части содержит указатель места заполнения. Указатели места заполнения (*) должны заменяться правильными символами.
 - csss = предварительный номер компонента с недопустимыми данными EEPROM.
 - aa = 07 шестн. = 7 дес.:
Фактическая топология содержит недопустимую комбинацию компонентов.
 - bb = 01 шестн. = 1 дес.: активный модуль питания (ALM) и модуль питания Basic (BLM).
 - bb = 02 шестн. = 2 дес.: активный модуль питания (ALM) и модуль питания Smart (SLM).
 - bb = 03 шестн. = 3 дес.: управление SIMOTION (например, SIMOTION D445) и компонент SINUMERIK (например, NX15).
 - bb = 04 шестн. = 4 дес.: управление SINUMERIK (например, SINUMERIK 730.net) и компонент SIMOTION (например, CX32).
 - csss: не используется.
- Примечание.
Тип и номер подключения описаны в F01375.
Смотри также: r0097, r0098, r0099
- Помощь:**
- Согласовать фактическую топологию с допустимыми требованиями.
 - Осуществить ввод в эксплуатацию с помощью ПО для ввода в эксплуатацию.
 - Для двигателей с DRIVE-CLiQ подключить силовой кабель и кабель DRIVE-CLiQ к одному модулю двигателя (одновигательный модуль: DRIVE-CLiQ к X202, двухдвигательный модуль: DRIVE-CLiQ двигателя 1 (X1) к X202, двигателя 2 (X2) к X203).
 - В соответствии с aa = 06 шестн. = 6 дес. и bb = 01 шестн. = 1 дес.:
Исправить номер заказа при вводе в эксплуатацию с помощью ПО для ввода в эксплуатацию.
Смотри также: r0097, r0098, r0099

A01331	Топология: как минимум один компонент не согласован с приводным объектом
Значение сообщения:	номер компонента: %1
Объект привода:	Все объекты
Реакции:	никакой
Квиттирование:	никакой
Причина:	Как минимум один компонент не согласован с приводным объектом. - при вводе в эксплуатацию компонент не был автоматически согласован с приводным объектом. - параметры для блоков данных установлены неправильно. Значение предупреждения (r2124, дес. интерпретация): номер не согласованного компонента.
Помощь:	Согласовать этот компонент с приводным объектом. Проверить параметры для блоков данных. Примеры: - силовая часть (r0121). - двигатель (r0131, r0186).

- интерфейс датчика (p0140, p0141, p0187 ... p0189).
- датчик (p0140, p0142, p0187 ... p0189).
- терминальный модуль (p0151).
- опционная плата (p0161).

F01340	Топология: слишком много компонентов на одной линии
Значение сообщения:	номер компонента или номер соединения: %1, причина ошибки: %2
Объект привода:	Все объекты
Реакции:	НЕТ
Квиттирование:	СПРАЗУ ЖЕ
Причина:	<p>Для установленного такта коммуникации слишком много компонентов DRIVE-CLiQ подключено на одной линии управляющего модуля.</p> <p>Значение ошибки (r0949, шестн. интерпретация): хуу шестн: х = причина ошибки, уу = номер компоненты или соединения.</p> <p>1уу: Такта коммуникации соединения DRIVE-CLiQ на управляющем модуле недостаточно для всех передач чтения.</p> <p>2уу: Такта коммуникации соединения DRIVE-CLiQ на управляющем модуле недостаточно для всех передач записи.</p> <p>3уу: Циклическая коммуникация полностью загружена.</p> <p>4уу: Цикл DRIVE-CLiQ начинается перед самым ранним завершением приложения. Дополнительное время запаздывания регулирования является неизбежным. Возможны ошибки стробовых импульсов. Условия для работы с временем выборки регулятора тока в 31.25 мкс не соблюдены.</p> <p>5уу: Внутреннее переполнение буфера полезных данных соединения DRIVE-CLiQ.</p> <p>6уу: Внутреннее переполнение буфера принимаемых данных соединения DRIVE-CLiQ.</p> <p>7уу: Внутреннее переполнение буфера отправляемых данных соединения DRIVE-CLiQ.</p> <p>8уу: Комбинация тактов компонентов друг с другом невозможна.</p> <p>900: Наименьшее общее кратное тактов в системе слишком велико для определения.</p> <p>901: Наименьшее общее кратное тактов в системе не может быть создано аппаратным обеспечением.</p>
Помощь:	<ul style="list-style-type: none"> - Проверить подключение DRIVE-CLiQ. - Уменьшить число компонентов затронутой линии DRIVE-CLiQ и распределить их на другие розетки DRIVE-CLiQ управляющего модуля. Тем самым коммуникация равномерно распределяется на несколько ветвей. <p>По значению ошибки = 1уу - 4уу дополнительно:</p> <ul style="list-style-type: none"> - Увеличить время выборки (p0112, p0115, p4099). Для DCC или FBLOCKS при необходимости изменить согласование динамической группы (p21000, p20000) таким образом, чтобы время выборки было увеличено (r21001, r20001). - Проверить и при необходимости сократить число циклически вычисляемых блоков (DCC) или функциональных блоков (FBLOCKS). - Сократить функциональные модули (r0108). - Восстановить условия для работы с временем выборки регулятора тока в 31.25 мкс (использовать на линии DRIVE-CLiQ с этим временем выборки только модуль двигателя и модуль датчика и только допущенный модуль датчика (к примеру, SMC20, на последнем месте заказного номера 3)). - Для NX подключить соответствующий модуль датчика для возможно имеющейся второй измерительной системы к свободной розетке DRIVE-CLiQ NX. <p>По значению ошибки = 8уу дополнительно:</p> <ul style="list-style-type: none"> - Проверить установки тактов (p0112, p0115, p4099). Такт на одной линии DRIVE-CLiQ должны быть точными кратными друг другу. Тактом на одной линии считаются все такты всех приводных объектов в в.н. параметрах, имеющих компоненты в затронутой линии. <p>По значению ошибки = 9уу дополнительно:</p>

- Проверить установки тактов (r0112, r0115, r4099). Чем меньше разница в числовом значении двух тактов, тем большей будет наименьшее общее кратное. Такое поведение сказывается тем сильнее, чем больше числовые значения тактов.

F01341	Топология: мкс. число компонентов DRIVE-CLiQ превышено
Значение сообщения:	-
Объект привода:	Все объекты
Реакции:	НЕТ
Квиттирование:	СРАЗУ ЖЕ
Причина:	В фактической топологии определяется слишком много компонентов DRIVE-CLiQ. Указание: Разрешение импульсов отменяется и блокируется.
Помощь:	- Проверить подключение DRIVE-CLiQ. - Сократить число компонентов затронутой линии DRIVE-CLiQ, чтобы выдержать макс. количественную основу.
F01354	Топология: недопустимый компонент фактической топологии
Значение сообщения:	причина ошибки: %1, номер компонента: %2
Объект привода:	Все объекты
Реакции:	ВЫКЛ2
Квиттирование:	СРАЗУ ЖЕ
Причина:	Фактическая топология показывает наличие минимум одного неразрешенного компонента. Значение ошибки (r0949, шестн. интерпретация): уухх шестн.: уу = номер компонента, хх = причина. хх = 1: компонент не разрешен на этом устройстве управления. хх = 2: недопустимая комбинация компонента с другими компонентами. Указание: разрешение импульсов не допускается.
Помощь:	Удалить недопустимые компоненты и перезапустить систему.
F01355	Топология: фактическая топология изменена
Значение сообщения:	%1
Объект привода:	Все объекты
Реакции:	НЕТ
Квиттирование:	СРАЗУ ЖЕ
Причина:	Заданная топология устройств (r0099) не соответствует фактической топологии устройств (r0098). Ошибка возникает только в том случае, когда ввод в эксплуатацию топологии был осуществлен автоматически через внутриприборный механизм, а не с помощью ПО для ввода в эксплуатацию. Значение ошибки (r0949, дес. интерпретация): только для внутренней диагностики ошибок Siemens. Смотри также: r0098, r0099
Помощь:	При отсутствии ошибок в самой идентификации топологии на выбор предоставляются следующие вспомогательные меры. Если ввод в эксплуатацию еще не завершен: - Выполните автоматический ввод в эксплуатацию (исходя из r0009 = 1). Общая информация: Установите r0099 = r0098, установите r0009 = 0; если имеется модуль двигателя, это приведет к автоматической генерации сервоприводов (r0107). Генерация сервоприводов: установите r0097 = 1, установите r0009 = 0. Генерация векторных приводов: установите r0097 = 2, установите r0009 = 0. Генерация векторных приводов с параллельным соединением: установите r0097 = 12, установите r0009 = 0. Для настройки конфигураций в r0108 перед установкой r0009 = 0 изначально можно установить r0009 = 2 и изменить r0108. Индекс соответствует приводному объекту (r0107).

Если ввод в эксплуатацию уже завершен:

- Восстановите исходные соединения и повторно подключите питание к управляющему модулю.
- Восстановите заводскую установку для всего устройства (всех приводов) и повторно включите автоматический ввод в эксплуатацию.
- Измените параметрирование устройства с учетом соединений (только с помощью ПО для ввода в эксплуатацию).

Внимание:

Топологические изменения, ведущие к генерации данной ошибки, не могут быть приняты устройством автоматически. Они должны быть переданы с помощью ПО для ввода в эксплуатацию и путем загрузки параметра. Автоматическая функция устройства позволяет использовать лишь постоянную топологию. Изменение топологии приведет к отмене всех прежних настроек параметрирования и их замене заводскими параметрами.

Смотри также: r0098

F01356	Топология: имеется неисправный компонент DRIVE-CLiQ
Значение сообщения:	Причина ошибки: %1, номер компонента: %2, номер соединения: %3
Объект привода:	Все объекты
Реакции:	ВЫКЛ2
Квиттирование:	СРАЗУ ЖЕ
Причина:	Фактическая топология имеет как минимум один неисправный компонент DRIVE-CLiQ. Значение ошибки (r0949, шестн. интерпретация): zzyyxx шестн.: zz = номер соединения компонента, к которому подключен неисправный компонент zz = номер компонента, к которому подключен неисправный компонент xx = причина ошибки xx = 1: компонент не разрешен на этом управляющем модуле. xx = 2: компонент с нарушением коммуникации. Указание: Разрешение импульсов отменяется и не допускается.
Помощь:	Заменить неисправный компонент и перезапустить систему.
F01357	Топология: обнаружено два управляющих модуля на линии DRIVE-CLiQ
Значение сообщения:	номер компонента: %1, номер соединения: %2
Объект привода:	Все объекты
Реакции:	ВЫКЛ2
Квиттирование:	СРАЗУ ЖЕ
Причина:	В фактической топологии 2 управляющих модуля соединены друг с другом по DRIVE-CLiQ. Это не разрешено. Значение ошибки (r0949, шестн. интерпретация): yyxx шестн.: yy = номер соединения управляющего модуля, к которому подключен второй управляющий модуль yy = номер компонента управляющего модуля, к которому подключен второй управляющий модуль Указание: Разрешение импульсов отменяется и блокируется.
Помощь:	- Удалить второй управляющий модуль и перезапустить систему. - Заменить у компонента DRIVE-CLiQ Extension гибридный кабель (IN/OUT).
A01358	Топология: окончание линии отсутствует
Значение сообщения:	CU номер соединения: %1, номер компонента: %2, номер соединения: %3
Объект привода:	Все объекты
Реакции:	никакой
Квиттирование:	никакой

Причина:	Как минимум одна линия с децентрализованными приводами не завершена. На последнем участнике на линии должен быть установлен штекер с защелкой. Тем самым обеспечивается степень защиты децентрализованных приводов. Значение ошибки (r0949, шестн. интерпретация): zzyuux шестн.: zz = номер соединения децентрализованного привода с отсутствующим штекером с защелкой yy = номер компонента xx = CU номер соединения
Помощь:	Установить штекер с защелкой на последний децентрализованный привод.

F01360	Топология: недопустимая фактическая топология
Значение сообщения:	причина ошибки: %1, пред. номер компонента: %2
Объект привода:	Все объекты
Реакции:	НЕТ
Квиттирование:	СРАЗУ ЖЕ
Причина:	<p>Определенная фактическая топология запрещена. Значение ошибки (r0949, шестн. интерпретация): ssccbbaa шестн.: ssss = предварительный номер компонента, aa = причина ошибки aa = 01 шестн. = 1 дес.: На управляющем модуле было обнаружено слишком много компонентов. Макс. допустимое число компонентов 199. aa = 02 шестн. = 2 дес.: Тип одного из компонентов неизвестен. aa = 03 шестн. = 3 дес.: Комбинация из ALM и BLM не разрешена. aa = 04 шестн. = 4 дес.: Комбинация из ALM и SLM не разрешена. aa = 05 шестн. = 5 дес.: Комбинация из BLM и SLM не разрешена. aa = 06 шестн. = 6 дес.: CX32 был подключен к разрешенному управляющему модулю не напрямую. aa = 07 шестн. = 7 дес.: NX10 или NX15 был подключен к разрешенному управляющему модулю не напрямую. aa = 08 шестн. = 8 дес.: Компонент был подключен к управляющему модулю, не разрешенному для этой цели. aa = 09 шестн. = 9 dez: Компонент был подключен к управляющему модулю с устаревшим микропрограммным обеспечением. aa = 0A шестн. = 10 дес.: Обнаружено слишком много компонентов определенного типа. aa = 0B шестн. = 11 дес.: На отдельной линии обнаружено слишком много компонентов определенного типа. Указание: Запуск приводной системы останавливается. В этом состоянии регулятор не может быть разрешен.</p>
Помощь:	<p>По причине ошибки = 1: Изменить конфигурацию. Подключить к управляющему модулю менее 199 компонентов. По причине ошибки = 2: Удалить компоненты неизвестного типа. По причине ошибки = 3, 4, 5: Создать действующую комбинацию. По причине ошибки = 6, 7: Подключить модуль расширения напрямую к разрешенному управляющему модулю. По причине ошибки = 8: Удалить компонент или использовать допустимый компонент. По причине ошибки = 9: Обновить микропрограммное обеспечение управляющего модуля до новой версии. По причине ошибки = 10, 11: Уменьшить количество компонентов.</p>

A01361	Топология: фактическая топология содержит компоненты SINUMERIK и SIMOTION
Значение сообщения:	%1
Объект привода:	Все объекты
Реакции:	никакой
Квиттирование:	никакой
Причина:	Обнаруженная фактическая топология содержит компоненты SINUMERIK и SIMOTION. Запуск приводной системы останавливается. В этом состоянии регулятор не может быть разрешен. Значение предупреждения (r2124, шестн. интерпретация): ddccbbaa шестн.: cc = причина ошибки, bb = класс компонента фактической топологии, aa = номер компонента cc = 01 шестн. = 1 дес.: NX10 или NX15 подключен к системе управления SIMOTION. cc = 02 шестн. = 2 дес.: CX32 подключен к СЧПУ SINUMERIK.
Помощь:	По значению предупреждения = 1: Заменить все NX10 или NX15 на CX32. По значению предупреждения = 2: Заменить все CX32 на NX10 или на NX15.

A01362	Топология: правило топологии не соблюдено
Значение сообщения:	%1
Объект привода:	Все объекты
Реакции:	никакой
Квиттирование:	никакой
Причина:	Как минимум одно правило топологии для SINAMICS S120 Combi не было соблюдено. При ошибке запуск приводной системы останавливается и регулятор не разрешается. Значение предупреждения (r2124, дес. интерпретация): Значение предупреждения указывает нарушенное правило. 1: S120 Combi может быть соединен только через розетку DRIVE-CLiQ X200 с X100 NCU. 2: К розетке DRIVE-CLiQ X101 NCU через X200 может быть подключен только однодвигательный модуль (SMM) или двухдвигательный модуль (DMM). 3: К розетке DRIVE-CLiQ X102 NCU через X500 может быть подключен только терминальный модуль 54F (TM54F) или хаб DRIVE-CLiQ. 4: К розеткам DRIVE-CLiQ X201 до X203 (3 оси) или X204 (4 оси) S120 Combi могут быть подключены только модули датчиков. 5: К розетке DRIVE-CLiQ X205 (при 3 осях X204 отсутствует) может быть подключен только модуль датчика типа SMC20 или SME20. 6: В случае однодвигательного модуля в качестве первой дополнительной оси, может быть подключен только еще один однодвигательный модуль (через X200 к X201 прежнего однодвигательного модуля). 7: К соответствующей розетке DRIVE-CLiQ X202 возможно имеющегося однодвигательного модуля могут подключаться только модули датчиков. 8: При втором однодвигательном модуле или двухдвигательном модуле подключение к X201 запрещено. 9: В случае двухдвигательного модуля в качестве дополнительных осей к X202 и X203 могут подключаться только модули датчиков. 10: Если сконфигурирован терминальный модуль 54F (TM54F), возможно подключение только хаба DRIVE-CLiQ (DMC20, DME20) через розетку DRIVE-CLiQ X500 с X501 модуля TM54F. 11: У хаба DRIVE-CLiQ к X501 до X505 могут подключаться только модули датчиков шкафного типа (SMC) и внешние модули датчиков (SME). 12: Для осей расширения могут использоваться только определенные модули двигателей. 13: У S120 Combi с 3 осями при хабе DRIVE-CLiQ подключение к X503 запрещено.
Помощь:	Обработать значение ошибки и придерживаться соответствующего правила топологии.

F01375	Топология: двойное соединение фактической топологии между двумя компонентами
Значение сообщения:	пред. номер компонента: %1, класс компонента: %2, номер соединения: %3
Объект привода:	Все объекты
Реакции:	НЕТ
Квиттирование:	CPАЗУ ЖЕ
Причина:	При определении фактической топологии было найдено кольцевое соединение. Значение ошибки (r0949, шестн. интерпретация): ccbbaaaa шестн.: cc = номер соединения bb = класс компонента aaaa = первоначальный номер содержащегося в кольце компонента Класс компонента: 1: управляющий модуль (CU). 2: модуль двигателя. 3: линейный модуль. 4: модуль датчика (SM). 5: модуль измерения напряжения (VSM). 6: терминальный модуль (TM). 7: модуль DRIVE-CLiQ Hub. 8: расширение контроллера 32 (CX32, NX10, NX15). 9: модуль фильтра 49: компоненты DRIVE-CLiQ (не перечисленные компоненты). 50: слот опций (например, терминальная плата 30). 60: датчик (например, EnDat). 70: двигатель с DRIVE-CLiQ. Тип компонента: Точное обозначение внутри класса компонентов (например, "SMC20"). Номер соединения: Начинающийся с нуля сквозной номер соответствующего соединения или розетки (например, соединение DRIVE-CLiQ X100 на управляющем модуле (CU) имеет номер соединения 0).
Помощь:	Выгрузить значение ошибки и удалить указанное соединение. Указание: ПО для ввода в эксплуатацию в некоторых случаях предлагает в "Топология --> Вид топологии" улучшенную диагностику (к примеру, сравнение заданного/фактического значения).
F01380	Топология: неисправная EEPROM фактической топологии
Значение сообщения:	пред. номер компонента: %1
Объект привода:	Все объекты
Реакции:	НЕТ
Квиттирование:	POWER ON
Причина:	При определении фактической топологии был найден компонент с неисправной EEPROM. Значение ошибки (r0949, шестн. интерпретация): bbbbaaaa шестн.: aaaa = первоначальный номер неисправного компонента.
Помощь:	Выгрузить значение ошибки и удалить неисправный компонент.
A01381	Топология: смещение силовой части при сравнении
Значение сообщения:	номер компонента: %1, класс компонента: %2, номер компонента: %3, номер соединения: %4
Объект привода:	Все объекты
Реакции:	никакой
Квиттирование:	никакой

Причина:	<p>При сравнении топологий в фактической топологии была определена смещенная к заданной топологии силовая часть. Код предупреждения (r2124, шестн. интерпретация): ddcbbbaa шестн.: dd = номер соединения cc = номер компонента bb = класс компонента aa = номер смещенного компонента в заданной топологии Примечание. В dd, cc и bb описывается соединение в фактической топологии, на котором был определен смещенный компонент Класс компонента и номер соединения описаны в F01375. Запуск приводной системы останавливается. В этом состоянии регулятор не может быть разрешен.</p>
Помощь:	<p>Согласование топологий: - Отменить изменение топологии через переключение кабелей DRIVE-CLiQ. - ПО для ввода в эксплуатацию: перейти в Online, выполнить выгрузку приводного устройства, выполнить в Offline согласование топологии и загрузить измененный проект. - Автоматически устранить топологическую ошибку (p9904). Указание: ПО для ввода в эксплуатацию в некоторых случаях предлагает в "Топология --> Вид топологии" улучшенную диагностику (к примеру, сравнение заданного/фактического значения).</p>

A01382	Топология: смещение модуля датчика при сравнении
Значение сообщения:	номер компонента: %1, класс компонента: %2, номер компонента: %3, номер соединения: %4
Объект привода:	Все объекты
Реакции:	никакой
Квиттирование:	никакой
Причина:	<p>При сравнении топологий в фактической топологии был определен смещенный к заданной топологии модуль датчика. Код предупреждения (r2124, шестн. интерпретация): ddcbbbaa шестн.: dd = номер соединения cc = номер компонента bb = класс компонента aa = номер смещенного компонента в заданной топологии Примечание. В dd, cc и bb описывается соединение в фактической топологии, на котором был определен смещенный компонент. Класс компонента и номер соединения описаны в F01375. Запуск приводной системы останавливается. В этом состоянии регулятор не может быть разрешен.</p>
Помощь:	<p>Согласование топологий: - Отменить изменение топологии через переключение кабелей DRIVE-CLiQ. - ПО для ввода в эксплуатацию: перейти в Online, выполнить выгрузку приводного устройства, выполнить в Offline согласование топологии и загрузить измененный проект. - Автоматически устранить топологическую ошибку (p9904). Указание: ПО для ввода в эксплуатацию в некоторых случаях предлагает в "Топология --> Вид топологии" улучшенную диагностику (к примеру, сравнение заданного/фактического значения).</p>

A01383	Топология: смещение терминального модуля при сравнении
Значение сообщения:	номер компонента: %1, класс компонента: %2, номер компонента: %3, номер соединения: %4
Объект привода:	Все объекты
Реакции:	никакой
Квиттирование:	никакой

Причина:	<p>При сравнении топологий в фактической топологии был определен смещенный к заданной топологии терминальный модуль. Код предупреждения (r2124, шестн. интерпретация): ddcbbbaa шестн.: dd = номер соединения cc = номер компонента bb = класс компонента aa = номер смещенного компонента в заданной топологии Примечание. В dd, cc и bb описывается соединение в фактической топологии, на котором был определен смещенный компонент. Класс компонента и номер соединения описаны в F01375. Запуск приводной системы останавливается. В этом состоянии регулятор не может быть разрешен.</p>
Помощь:	<p>Согласование топологий: - Отменить изменение топологии через переключение кабелей DRIVE-CLiQ. - ПО для ввода в эксплуатацию: перейти в Online, выполнить выгрузку приводного устройства, выполнить в Offline согласование топологии и загрузить измененный проект. - Автоматически устранить топологическую ошибку (p9904). Указание: ПО для ввода в эксплуатацию в некоторых случаях предлагает в "Топология --> Вид топологии" улучшенную диагностику (к примеру, сравнение заданного/фактического значения).</p>

A01384	Топология: сравнение, модуль DRIVE-CLiQ Hub смещен
Значение сообщения:	номер компонента: %1, класс компонента: %2, номер компонента: %3, номер соединения: %4
Объект привода:	Все объекты
Реакции:	никакой
Квиттирование:	никакой
Причина:	<p>При сравнении топологий в фактической топологии был определен смещенный к заданной топологии модуль DRIVE-CLiQ Hub. Код предупреждения (r2124, шестн. интерпретация): ddcbbbaa шестн.: dd = номер соединения cc = номер компонента bb = класс компонента aa = номер смещенного компонента в заданной топологии Примечание. В dd, cc и bb описывается соединение в фактической топологии, на котором был определен смещенный компонент. Класс компонента и номер соединения описаны в F01375. Запуск приводной системы останавливается. В этом состоянии регулятор не может быть разрешен.</p>
Помощь:	<p>Согласование топологий: - Отменить изменение топологии через переключение кабелей DRIVE-CLiQ. - ПО для ввода в эксплуатацию: перейти в Online, выполнить выгрузку приводного устройства, выполнить в Offline согласование топологии и загрузить измененный проект. - Автоматически устранить топологическую ошибку (p9904). Указание: ПО для ввода в эксплуатацию в некоторых случаях предлагает в "Топология --> Вид топологии" улучшенную диагностику (к примеру, сравнение заданного/фактического значения).</p>

A01385	Топология: смещение CX32 при сравнении
Значение сообщения:	номер компонента: %1, класс компонента: %2, номер компонента: %3, номер соединения: %4
Объект привода:	Все объекты
Реакции:	никакой
Квиттирование:	никакой

Причина:	<p>При сравнении топологий в фактической топологии была определена смещенная к заданной топологии Controller Extension 32 (CX32). Код предупреждения (r2124, шестн. интерпретация): ddcbbbaa шестн.: dd = номер соединения cc = номер компонента bb = класс компонента aa = номер смещенного компонента в заданной топологии Примечание. В dd, cc и bb описывается соединение в фактической топологии, на котором был определен смещенный компонент. Класс компонента и номер соединения описаны в F01375. Запуск приводной системы останавливается. В этом состоянии регулятор не может быть разрешен.</p>
Помощь:	<p>Согласование топологий: - Отменить изменение топологии через переключение кабелей DRIVE-CLiQ. - ПО для ввода в эксплуатацию: перейти в Online, выполнить выгрузку приводного устройства, выполнить в Offline согласование топологии и загрузить измененный проект. - Автоматически устранить топологическую ошибку (p9904). Указание: ПО для ввода в эксплуатацию в некоторых случаях предлагает в "Топология --> Вид топологии" улучшенную диагностику (к примеру, сравнение заданного/фактического значения).</p>

A01386	Топология: смещение компонента DRIVE-CLiQ при сравнении
Значение сообщения:	номер компонента: %1, класс компонента: %2, номер компонента: %3, номер соединения: %4
Объект привода:	Все объекты
Реакции:	никакой
Квиттирование:	никакой
Причина:	<p>При сравнении топологий в фактической топологии был определен смещенный к заданной топологии компонент DRIVE-CLiQ. Код предупреждения (r2124, шестн. интерпретация): ddcbbbaa шестн.: dd = номер соединения cc = номер компонента bb = класс компонента aa = номер смещенного компонента в заданной топологии Примечание. В dd, cc и bb описывается соединение в фактической топологии, на котором был определен смещенный компонент. Класс компонента и номер соединения описаны в F01375. Запуск приводной системы останавливается. В этом состоянии регулятор не может быть разрешен.</p>
Помощь:	<p>Согласование топологий: - Отменить изменение топологии через переключение кабелей DRIVE-CLiQ. - ПО для ввода в эксплуатацию: перейти в Online, выполнить выгрузку приводного устройства, выполнить в Offline согласование топологии и загрузить измененный проект. - Автоматически устранить топологическую ошибку (p9904). Указание: ПО для ввода в эксплуатацию в некоторых случаях предлагает в "Топология --> Вид топологии" улучшенную диагностику (к примеру, сравнение заданного/фактического значения).</p>

A01387	Топология: смещение компонента Option Slot при сравнении
Значение сообщения:	номер компонента: %1, класс компонента: %2, номер компонента: %3, номер соединения: %4
Объект привода:	Все объекты
Реакции:	никакой
Квиттирование:	никакой

Причина:	<p>При сравнении топологий в фактической топологии был определен смещенный к заданной топологии компонент Option Slot. Код предупреждения (r2124, шестн. интерпретация): ddcbbbaa шестн.: dd = номер соединения cc = номер компонента bb = класс компонента aa = номер смещенного компонента в заданной топологии Примечание. В dd, cc и bb описывается соединение в фактической топологии, на котором был определен смещенный компонент. Класс компонента и номер соединения описаны в F01375. Запуск приводной системы останавливается. В этом состоянии регулятор не может быть разрешен.</p>
Помощь:	<p>Согласование топологий: - Отменить изменение топологии через переключение кабелей DRIVE-CLiQ. - ПО для ввода в эксплуатацию: перейти в Online, выполнить выгрузку приводного устройства, выполнить в Offline согласование топологии и загрузить измененный проект. - Автоматически устранить топологическую ошибку (p9904). Указание: ПО для ввода в эксплуатацию в некоторых случаях предлагает в "Топология --> Вид топологии" улучшенную диагностику (к примеру, сравнение заданного/фактического значения).</p>

A01388	Топология: смещение датчика EnDat при сравнении
Значение сообщения:	номер компонента: %1, класс компонента: %2, номер компонента: %3, номер соединения: %4
Объект привода:	Все объекты
Реакции:	никакой
Квиттирование:	никакой
Причина:	<p>При сравнении топологий в фактической топологии был определен смещенный к заданной топологии датчик EnDat. Код предупреждения (r2124, шестн. интерпретация): ddcbbbaa шестн.: dd = номер соединения cc = номер компонента bb = класс компонента aa = номер смещенного компонента в заданной топологии Примечание. В dd, cc и bb описывается соединение в фактической топологии, на котором был определен смещенный компонент. Класс компонента и номер соединения описаны в F01375. Запуск приводной системы останавливается. В этом состоянии регулятор не может быть разрешен.</p>
Помощь:	<p>Согласование топологий: - Отменить изменение топологии через переключение кабелей DRIVE-CLiQ. - ПО для ввода в эксплуатацию: перейти в Online, выполнить выгрузку приводного устройства, выполнить в Offline согласование топологии и загрузить измененный проект. - Автоматически устранить топологическую ошибку (p9904). Указание: ПО для ввода в эксплуатацию в некоторых случаях предлагает в "Топология --> Вид топологии" улучшенную диагностику (к примеру, сравнение заданного/фактического значения).</p>

A01389	Топология: смещение двигателя с DRIVE-CLiQ при сравнении
Значение сообщения:	номер компонента: %1, класс компонента: %2, номер компонента: %3, номер соединения: %4
Объект привода:	Все объекты
Реакции:	никакой
Квиттирование:	никакой

Причина:	<p>При сравнении топологий в фактической топологии был определен смещенный к заданной топологии двигатель с DRIVE-CLiQ. Код предупреждения (r2124, шестн. интерпретация): ddcbbbaa шестн.: dd = номер соединения cc = номер компонента bb = класс компонента aa = номер смещенного компонента в заданной топологии Примечание. В dd, cc и bb описывается соединение в фактической топологии, на котором был определен смещенный компонент. Класс компонента и номер соединения описаны в F01375. Запуск приводной системы останавливается. В этом состоянии регулятор не может быть разрешен.</p>
Помощь:	<p>Согласование топологий: - Отменить изменение топологии через переключение кабелей DRIVE-CLiQ. - ПО для ввода в эксплуатацию: перейти в Online, выполнить выгрузку приводного устройства, выполнить в Offline согласование топологии и загрузить измененный проект. - Автоматически устранить топологическую ошибку (p9904). Указание: ПО для ввода в эксплуатацию в некоторых случаях предлагает в "Топология --> Вид топологии" улучшенную диагностику (к примеру, сравнение заданного/фактического значения).</p>

A01416	Топология: дополнительный компонент в фактической топологии при сравнении
Значение сообщения:	номер компонента: %1, класс компонента: %2, номер соединения: %3
Объект привода:	Все объекты
Реакции:	никакой
Квиттирование:	никакой
Причина:	<p>При сравнении топологий в фактической топологии был определен не указанный в заданной топологии компонент. Значение предупреждения содержит номер компонента и номер соединения компонента, с которым соединен дополнительный компонент. Код предупреждения (r2124, шестн. интерпретация): ddcbbbaa шестн.: cc = номер соединения bb = класс дополнительного компонента aa = номер компонента Примечание. - Класс компонента и номер соединения описаны в F01375. - Компоненты, соединенные с этими дополнительными компонентами, не готовы к работе.</p>
Помощь:	<p>Согласование топологий: - Удалить дополнительный компонент в фактической топологии. - Загрузить совпадающую с фактической топологией заданную топологию (ПО для ввода в эксплуатацию). Указание: ПО для ввода в эксплуатацию в некоторых случаях предлагает в "Топология --> Вид топологии" улучшенную диагностику (к примеру, сравнение заданного/фактического значения).</p>

A01420	Топология: различие компонента при сравнении
Значение сообщения:	номер компонента: %1, класс компонента зад.: %2, класс компонента фкт.: %3, причина ошибки: %4
Объект привода:	Все объекты
Реакции:	никакой
Квиттирование:	никакой
Причина:	<p>При сравнении топологий были определены различия в компоненте между фактической и заданной топологиями. Существуют различия в электронном шильдике. Значение предупреждения (r2124, шестн. интерпретация): ddcbbbaa шестн.: aa = номер компонента, bb = класс компонента заданной топологии, cc = класс компонента фактической топологии, dd = причина ошибки</p>

dd = 01 шестн. = 1 дес.:
 Различные типы компонентов.
 dd = 02 шестн. = 2 дес.:
 Различные заказные номера.
 dd = 03 шестн. = 3 дес.:
 Различные изготовители.
 dd = 04 шестн. = 4 дес.:
 На многокомпонентном Slave переключено соединение (например, двухдвигательный модуль), повреждены данные EEPROM в электронном шильдике или только часть многокомпонентного Slave установлена на "деактивировано и отсутствует".
 dd = 05 шестн. = 5 дес.:
 CX32 заменен на NX10 или NX15.
 dd = 06 шестн. = 6 дес.:
 NX10 или NX15 заменен на CX32.
 Примечание.
 Класс компонента и номер соединения описаны в F01375.
 Запуск приводной системы останавливается. В этом состоянии регулятор не может быть разрешен.

Помощь:
 Согласование топологий:
 - Сравнить разводку компонентов в ПО для ввода в эксплуатацию с аппаратной структурой приводного устройства и нивелировать различия.
 - Спараметрировать сравнение топологий всех компонентов (p9906).
 - Спараметрировать сравнение топологий одного компонента (p9907, p9908).
 Указание:
 ПО для ввода в эксплуатацию в некоторых случаях предлагает в "Топология --> Вид топологии" улучшенную диагностику (к примеру, сравнение заданного/фактического значения).

A01421

Топология: различные компоненты при сравнении

Значение сообщения:

номер компонента: %1, класс компонента зад.: %2, класс компонента фкт.: %3, причина ошибки: %4

Объект привода:

V_INF, TM150, VECTOR_G

Реакции:

никакой

Квиттирование:

никакой

Причина:

При сравнении топологий были определены различия в компоненте между фактической и заданной топологиями. Существуют различия в классе, типе компонента или количестве соединений.
 Код предупреждения (r2124, шестн. интерпретация):
 ddccbbbaa шестн.: aa = номер компонента, bb = класс компонента заданной топологии, cc = класс компонента фактической топологии, dd = причина ошибки
 dd = 01 шестн. = 1 дес.:
 Различные классы компонентов.
 dd = 02 шестн. = 2 дес.:
 Различные типы компонентов.
 dd = 03 шестн. = 3 дес.:
 Различные номера заказов.
 dd = 04 шестн. = 4 дес.:
 Различное количество соединений.
 Примечание.
 Класс компонента, тип компонента и номер соединения описаны в F01375.
 Запуск приводной системы останавливается. В этом состоянии регулятор не может быть разрешен.

Помощь:
 Сравнить разводку компонентов в ПО для ввода в эксплуатацию с аппаратной структурой приводного устройства и нивелировать различия.
 Указание:
 ПО для ввода в эксплуатацию в некоторых случаях предлагает в "Топология --> Вид топологии" улучшенную диагностику (к примеру, сравнение заданного/фактического значения).

A01425	Топология: различные серийные номера компонента при сравнении
Значение сообщения:	номер компонента: %1, класс компонента: %2, различия: %3
Объект привода:	Все объекты
Реакции:	никакой
Квиттирование:	никакой
Причина:	При сравнении топологий были определены различия в компоненте между фактической и заданной топологиями. Существуют различия в серийном номере. Код предупреждения (r2124, шестн. интерпретация): ddccbbaa шестн.: cc = количество различий bb = класс компонента aa = номер компонента Примечание. Класс компонента и номер соединения описаны в F01375. Запуск приводной системы останавливается. В этом состоянии регулятор не может быть разрешен.
Помощь:	Согласование топологий: - Переключить фактическую топологию согласно заданной топологии. - Загрузить совпадающую с фактической топологией заданную топологию (ПО для ввода в эксплуатацию). По байту cc: cc = 1 --> возможность квитирования через r9904 или r9905. cc > 1 --> возможность квитирования через r9905 и возможность деактивации через r9906 или r9907/p9908. Указание: ПО для ввода в эксплуатацию в некоторых случаях предлагает в "Топология --> Вид топологии" улучшенную диагностику (к примеру, сравнение заданного/фактического значения). Смотри также: r9904, r9905, r9906, r9907, r9908

A01428	Топология: другое соединение компонента при сравнении
Значение сообщения:	номер компонента: %1, класс компонента: %2, номер соединения1: %3, номер соединения2: %4
Объект привода:	Все объекты
Реакции:	никакой
Квиттирование:	никакой
Причина:	При сравнении топологий были определены различия в компоненте между фактической и заданной топологиями. Компонент был подключен к другому соединению. В коде предупреждения описываются различные соединения компонента. Код предупреждения (r2124, шестн. интерпретация): ddccbbaa шестн.: dd = номер соединения в заданной топологии cc = номер соединения в фактической топологии bb = класс компонента aa = номер компонента Примечание. Класс компонента и номер соединения описаны в F01375. Запуск приводной системы останавливается. В этом состоянии регулятор не может быть разрешен.
Помощь:	Согласование топологий: - Переключить фактическую топологию согласно заданной топологии. - Загрузить совпадающую с фактической топологией заданную топологию (ПО для ввода в эксплуатацию). - Автоматически устранить топологическую ошибку (p9904). Указание: ПО для ввода в эксплуатацию в некоторых случаях предлагает в "Топология --> Вид топологии" улучшенную диагностику (к примеру, сравнение заданного/фактического значения). Смотри также: r9904

A01429	Топология: другое соединение более чем одного компонента при сравнении
Значение сообщения:	номер компонента: %1, класс компонента: %2, номер соединения1: %3, номер соединения2: %4
Объект привода:	Все объекты
Реакции:	никакой
Квиттирование:	никакой
Причина:	При сравнении топологий были определены различия в нескольких компонентах между фактической и заданной топологиями. Компонент был подключен к другому соединению. В коде предупреждения описываются различные соединения компонента. Код предупреждения (r2124, шестн. интерпретация): ddccbbaa шестн.: dd = номер соединения в заданной топологии сс = номер соединения в фактической топологии bb = класс компонента aa = номер компонента Примечание. Класс компонента и номер соединения описаны в F01375. Запуск приводной системы останавливается. В этом состоянии регулятор не может быть разрешен.
Помощь:	Согласование топологий: - Переключить фактическую топологию согласно заданной топологии; - Загрузить совпадающую с фактической топологией заданную топологию (ПО для ввода в эксплуатацию). Примечание. Внутрипрограммное поведение двухдвигательного модуля соответствует двум отдельным участкам DRIVE-CLiQ. Переключение двухдвигательного модуля может привести к увеличению различий в фактической топологии. В ПО для ввода в эксплуатацию в некоторых случаях в "Топология --> Вид топологии" предлагается улучшенная диагностика (например, сравнение заданного/фактического значения).
F01451	Топология: недействительная заданная топология
Значение сообщения:	%1
Объект привода:	Все объекты
Реакции:	НЕТ
Квиттирование:	СПРАЗУ ЖЕ
Причина:	В заданной топологии обнаружена ошибка. Заданная топология недействительна. Код ошибки (r0949, шестн. интерпретация): ссccbbaa шестн.: сссс = неверный индекс, bb = номер компонента, aa = причина ошибки aa = 1В шестн. = 27 дес.: ошибка не определена. aa = 1С шестн. = 28 дес.: недопустимое значение. aa = 1D шестн. = 29 дес.: неверный идентификатор. aa = 1E шестн. = 30 дес.: неверная длина идентификатора. aa = 1F шестн. = 31 дес.: осталось недостаточно индексов. aa = 20 шестн. = 32 дес.: компонент не соединен с управляющим модулем (CU).
Помощь:	Осуществить повторную загрузку заданной топологии с помощью ПО для ввода в эксплуатацию.
F01470	Топология: заданная топология определено кольцевое соединение
Значение сообщения:	номер компонента: %1, класс компонента: %2, номер соединения: %3
Объект привода:	Все объекты
Реакции:	НЕТ
Квиттирование:	СПРАЗУ ЖЕ
Причина:	При записи заданной топологии было определено кольцевое соединение. Код ошибки (r0949, шестн. интерпретация): ddccbbaa шестн.: сс = номер соединения

bb = класс компонента
 aa = номер входящего в кольцо компонента
 Примечание.
 Класс компонента и номер соединения описаны в F01375.

Помощь: Выгрузить значение ошибки и удалить одно из указанных соединений.
 После выполнения повторную загрузку заданной топологии с помощью ПО для ввода в эксплуатацию.
 Указание:
 ПО для ввода в эксплуатацию в некоторых случаях предлагает в "Топология --> Вид топологии" улучшенную диагностику (к примеру, сравнение заданного/фактического значения).

F01475 Топология: двойное соединение между двумя компонентами заданной топологии

Значение сообщения: номер компонента: %1, класс компонента: %2, номер соединения1: %3, номер соединения2: %4

Объект привода: Все объекты

Реакции: НЕТ

Квиттирование: СРАЗУ ЖЕ

Причина: При записи заданной топологии было определено двойное соединение между двумя компонентами.
 Код ошибки (r0949, шестн. интерпретация):
 ddcbbbaa шестн.:
 dd = номер соединения 2 двойного соединения
 cc = номер соединения 1 двойного соединения
 bb = класс компонента
 aa = номер одного из компонентов с двойным соединением

Примечание.
 Класс компонента и номер соединения описаны в F01375.

Помощь: Считать значение ошибки и удалить одно из указанных соединений.
 После выполнения повторную загрузку заданной топологии с помощью ПО для ввода в эксплуатацию.
 Указание:
 ПО для ввода в эксплуатацию в некоторых случаях предлагает в "Топология --> Вид топологии" улучшенную диагностику (к примеру, сравнение заданного/фактического значения).

A01481 Топология: силовая часть отсутствует в фактической топологии при сравнении

Значение сообщения: номер компонента: %1

Объект привода: Все объекты

Реакции: никакой

Квиттирование: никакой

Причина: При сравнении топологий в заданной топологии была определена отсутствующая в фактической топологии силовая часть.
 Значение предупреждения (r2124, дес. интерпретация):
 номер дополнительного заданного компонента.

Помощь: - Удалить относящийся к силовой части привод в проекте ПО для ввода в эксплуатацию и загрузить новую конфигурацию в приводное устройство.
 - Проверить соответствие фактической топологии заданной топологии и при необходимости переключить.
 - Проверить кабели DRIVE-CLiQ на предмет обрыва и проблем с контактом.
 - Проверить напряжение питания 24 В.
 - Проверить работоспособность силовой части.
 Указание:
 В ПО для ввода в эксплуатацию в некоторых случаях в "Топология --> Вид топологии" предлагается улучшенная диагностика (например, сравнение заданного/фактического значения).

A01482	Топология: модуль датчика отсутствует в топологии при сравнении
Значение сообщения:	номер компонента: %1
Объект привода:	Все объекты
Реакции:	никакой
Квиттирование:	никакой
Причина:	При сравнении топологий в заданной топологии был определен отсутствующий в фактической топологии модуль датчика. Значение предупреждения (r2124, дес. интерпретация): номер дополнительного заданного компонента.
Помощь:	- Переконфигурировать относящийся к модулю датчика привод в проекте ПО для ввода в эксплуатацию (конфигурация датчика) и загрузить новую конфигурацию в приводное устройство. - Удалить относящийся к модулю датчика привод в проекте ПО для ввода в эксплуатацию и загрузить новую конфигурацию в приводное устройство. - Проверить соответствие фактической топологии заданной топологии и при необходимости переключить. - Проверить кабели DRIVE-CLiQ на предмет обрыва и проблем с контактом. - Проверить напряжение питания 24 В. - Проверить работоспособность модуля датчика. Указание: В ПО для ввода в эксплуатацию в некоторых случаях в "Топология --> Вид топологии" предлагается улучшенная диагностика (например, сравнение заданного/фактического значения).
A01483	Топология: терминальный модуль отсутствует в фактической топологии при сравнении
Значение сообщения:	номер компонента: %1
Объект привода:	Все объекты
Реакции:	никакой
Квиттирование:	никакой
Причина:	При сравнении топологий в заданной топологии был определен отсутствующий в фактической топологии терминальный модуль. Значение предупреждения (r2124, дес. интерпретация): номер дополнительного заданного компонента.
Помощь:	- Удалить терминальный модуль в проекте ПО для ввода в эксплуатацию и загрузить новую конфигурацию в приводное устройство. - Проверить соответствие фактической топологии заданной топологии и при необходимости переключить. - Проверить кабели DRIVE-CLiQ на предмет обрыва и проблем с контактом. - Проверить напряжение питания 24 В. - Проверить работоспособность терминального модуля. Указание: В ПО для ввода в эксплуатацию в некоторых случаях в "Топология --> Вид топологии" предлагается улучшенная диагностика (например, сравнение заданного/фактического значения).
A01484	Топология: сравнение, модуль DRIVE-CLiQ Hub в фактической топологии отсутствует
Значение сообщения:	номер компонента: %1
Объект привода:	Все объекты
Реакции:	никакой
Квиттирование:	никакой
Причина:	При сравнении топологий в заданной топологии был определен отсутствующий в фактической топологии модуль DRIVE-CLiQ Hub. Код предупреждения (r2124, дес. интерпретация): Номер дополнительно заданного компонента.

Помощь:

- Удалить модуль DRIVE-CLiQ Hub в проекте ПО для ввода в эксплуатацию и загрузить новую конфигурацию в приводное устройство.
- Проверить соответствие фактической топологии заданной топологии и при необходимости переключить.
- Проверить кабели DRIVE-CLiQ на предмет обрыва и проблем с контактом.
- Проверить напряжение питания 24 В.
- Проверить работоспособность хаба DRIVE-CLiQ.

Указание:
В ПО для ввода в эксплуатацию в некоторых случаях в "Топология --> Вид топологии" предлагается улучшенная диагностика (например, сравнение заданного/фактического значения).

A01485 Топология: CX32 отсутствует в фактической топологии при сравнении

Значение сообщения: номер компонента: %1

Объект привода: Все объекты

Реакции: никакой

Квиттирование: никакой

Причина: При сравнении топологий в заданной топологии был определен отсутствующий в фактической топологии Controller Extension 32 (CX32) .

Значение предупреждения (r2124, дес. интерпретация):
номер дополнительного заданного компонента.

Помощь:

- Удалить CX32/NX в проекте ПО для ввода в эксплуатацию и загрузить новую конфигурацию в приводное устройство.
- Проверить соответствие фактической топологии заданной топологии и при необходимости переключить.
- Проверить кабели DRIVE-CLiQ на предмет обрыва и проблем с контактом.
- Проверить напряжение питания 24 В.
- Проверить работоспособность CX32/NX.

Указание:
В ПО для ввода в эксплуатацию в некоторых случаях в "Топология --> Вид топологии" предлагается улучшенная диагностика (например, сравнение заданного/фактического значения).

A01486 Топология: компонент DRIVE-CLiQ отсутствует в фактической топологии при сравнении

Значение сообщения: номер компонента: %1

Объект привода: Все объекты

Реакции: никакой

Квиттирование: никакой

Причина: При сравнении топологий в заданной топологии был определен отсутствующий в фактической топологии компонент DRIVE-CLiQ.

Значение предупреждения (r2124, дес. интерпретация):
номер дополнительного заданного компонента.

Помощь:

- Удалить относящийся к этому компоненту привод в проекте ПО для ввода в эксплуатацию и загрузить новую конфигурацию в приводное устройство.
- Переконфигурировать относящийся к этому компоненту привод в проекте ПО для ввода в эксплуатацию и загрузить новую конфигурацию в приводное устройство.
- Проверить соответствие фактической топологии заданной топологии и при необходимости переключить.
- Проверить кабели DRIVE-CLiQ на предмет обрыва и проблем с контактом.
- Проверить напряжение питания 24 В.
- Проверить работоспособность компонентов.

Указание:
В ПО для ввода в эксплуатацию в некоторых случаях в "Топология --> Вид топологии" предлагается улучшенная диагностика (например, сравнение заданного/фактического значения).

A01487	Топология: компонент Option Slot отсутствует в фактической топологии при сравнении
Значение сообщения:	номер компонента: %1
Объект привода:	Все объекты
Реакции:	никакой
Квиттирование:	никакой
Причина:	При сравнении топологий в заданной топологии был определен отсутствующий в фактической топологии модуль Option Slot . Значение предупреждения (r2124, дес. интерпретация): номер дополнительного заданного компонента.
Помощь:	- Удалить опциональную плату в проекте ПО для ввода в эксплуатацию и загрузить новую конфигурацию в приводное устройство. - Переконфигурировать приводное устройство в проекте ПО для ввода в эксплуатацию и загрузить новую конфигурацию в приводное устройство. - Проверить соответствие фактической топологии заданной топологии и при необходимости переключить. - Проверить работоспособность опциональной платы. Указание: В ПО для ввода в эксплуатацию в некоторых случаях в "Топология --> Вид топологии" предлагается улучшенная диагностика (например, сравнение заданного/фактического значения).
A01488	Топология: датчик EnDat отсутствует в фактической топологии при сравнении
Значение сообщения:	номер компонента: %1
Объект привода:	Все объекты
Реакции:	никакой
Квиттирование:	никакой
Причина:	При сравнении топологий в заданной топологии был определен отсутствующий в фактической топологии датчик EnDat. Значение предупреждения (r2124, дес. интерпретация): номер дополнительного заданного компонента.
Помощь:	- Переконфигурировать относящийся к датчику привод в проекте ПО для ввода в эксплуатацию (конфигурация датчика) и загрузить новую конфигурацию в приводное устройство. - Удалить относящийся к датчику привод в проекте ПО для ввода в эксплуатацию и загрузить новую конфигурацию в приводное устройство. - Проверить соответствие фактической топологии заданной топологии и при необходимости переключить. Указание: В ПО для ввода в эксплуатацию в некоторых случаях в "Топология --> Вид топологии" предлагается улучшенная диагностика (например, сравнение заданного/фактического значения).
A01489	Топология: двигатель с DRIVE-CLiQ отсутствует в фактической топологии при сравнении
Значение сообщения:	номер компонента: %1
Объект привода:	Все объекты
Реакции:	никакой
Квиттирование:	никакой
Причина:	При сравнении топологий в заданной топологии был определен отсутствующий в фактической топологии двигатель с DRIVE-CLiQ. Значение предупреждения (r2124, дес. интерпретация): номер дополнительного заданного компонента.
Помощь:	- Переконфигурировать относящийся к этому двигателю привод в проекте ПО для ввода в эксплуатацию и загрузить новую конфигурацию в приводное устройство. - Удалить относящийся к этому двигателю привод в проекте ПО для ввода в эксплуатацию и загрузить новую конфигурацию в приводное устройство. - Проверить соответствие фактической топологии заданной топологии и при необходимости переключить.

- Проверить кабели DRIVE-CLiQ на предмет обрыва и проблем с контактом.
- Проверить работоспособность двигателя.

Указание:

В ПО для ввода в эксплуатацию в некоторых случаях в "Топология --> Вид топологии" предлагается улучшенная диагностика (например, сравнение заданного/фактического значения).

F01505 (A)	BICO: соединение не может быть установлено
Значение сообщения:	параметр: %1
Объект привода:	Все объекты
Реакции:	НЕТ
Квиттирование:	СРАЗУ ЖЕ
Причина:	Была установлена телеграмма PROFIdrive (p0922). Содержащееся в телеграмме соединение при этом не может быть создано. Значение ошибки (r0949, дес. интерпретация): получатель параметра, который должен быть изменен.
Помощь:	Установить другое соединение.
Реакция при A:	никакой
Квиттирование при A:	никакой
F01506 (A)	BICO: не стандартная телеграмма
Значение сообщения:	параметр: %1
Объект привода:	B_INF, TM150, TM31, VECTOR_G
Реакции:	НЕТ
Квиттирование:	СРАЗУ ЖЕ
Причина:	Стандартная телеграмма в p0922 не соблюдается и поэтому устанавливается p0922 = 999. Значение ошибки (r0949, дес. интерпретация): параметр BICO, для которого не удалась попытка записи.
Помощь:	Повторное установить необходимую стандартную телеграмму (p0922).
Реакция при A:	никакой
Квиттирование при A:	никакой
A01507 (F, N)	BICO: имеются соединения с не активными объектами
Значение сообщения:	%1
Объект привода:	Все объекты
Реакции:	никакой
Квиттирование:	никакой
Причина:	Имеются соединения BICO с не активным/не готовым к работе приводным объектом. Соответствующие параметры BI/CI перечисляются в r9498. Соответствующие параметры BO/CO перечисляются в r9499. В r9491 и r9492 деактивированного приводного объекта индицируется список соединений BICO с другими приводными объектами. Указание: Запись в r9498 и r9499 осуществляется только при установке r9495 отличной от 0. Значение предупреждения (r2124, дес. интерпретация): Количество найденных соединений BICO с неактивными приводными объектами.
Помощь:	- Централизованно установить все открытые соединения BICO с помощью r9495 = 2 на заводскую установку. - Снова активировать/сделать готовым к работе не готовый к работе приводный объект (снова вставить или активация компонентов).

Реакция при F:	Vector: ВЫКЛ2 (IASC/DCTOPMO3, ВЫКЛ1, ВЫКЛ3, ДАТЧИК, НЕТ, СТОП1, СТОП2) Infeed: ВЫКЛ2 (ВЫКЛ1, НЕТ)
Квиттирование при F:	СРАЗУ ЖЕ
Реакция при N:	никакой
Квиттирование при N:	никакой

A01508	BICO: превышение соединений с неактивными объектами
Значение сообщения:	-
Объект привода:	Все объекты
Реакции:	никакой
Квиттирование:	никакой
Причина:	Макс. число соединений BICO (получатели сигнала) при деактивации приводного объекта было превышено. При деактивации приводного объекта все соединения BICO (получатели сигнала) перечисляются в следующих параметрах: - r9498[0...29]: перечень затронутых параметров BI/CI. - r9499[0...29]: перечень соответствующих параметров BO/CO.
Помощь:	Предупреждение исчезает автоматически, как только в r9498[29] и r9499[29] не внесено соединения BICO (значение = 0). Внимание: При повторной активации приводного объекта проверить и при необходимости восстановить все соединения BICO.

F01510	BICO: источник сигнала не Float
Значение сообщения:	параметр: %1
Объект привода:	Все объекты
Реакции:	НЕТ
Квиттирование:	СРАЗУ ЖЕ
Причина:	Необходимый выход соединителя имеет неправильный тип данных. Это соединение не выполняется. Значение ошибки (r0949, дес. интерпретация): Номер параметра, на который должно быть осуществлено соединение (выход соединителя).
Помощь:	Подключить этот вход соединителя к выходу соединителя с типом данных Float.

F01511 (A)	BICO: соединение с различным нормированием
Значение сообщения:	параметр: %1
Объект привода:	Все объекты
Реакции:	НЕТ
Квиттирование:	СРАЗУ ЖЕ
Причина:	Требуемое соединение BICO было установлено. Тем не менее, между выходом BICO и входом BICO выполняется преобразование на основе исходных значений. - Нормализованные единицы выхода BICO и входа BICO отличаются. - Сообщение только при соединении внутри приводного объекта. Пример. Нормализованной единицей выхода BICO является напряжение, а входа BICO - ток. Таким образом, между выходом BICO и входом BICO рассчитывается фактор p2002/p2001. p2002: содержит исходное значение для тока p2001: содержит исходное значение для напряжения. Значение ошибки (r0949, дес. интерпретация): Номер параметра входа BICO (получатель сигнала).
Помощь:	Не требуются.

Реакция при А: никакой
Квиттирование
при А: никакой

F01512 BICO: нет нормирования

Значение сообщения: %1

Объект привода: Все объекты

Реакции: Vector: ВЫКЛ2
Infeed: ВЫКЛ2 (ВЫКЛ1)

Квиттирование: POWER ON

Причина: Была предпринята попытка вычисления переводного коэффициента для отсутствующего нормирования. Значение ошибки (r0949, дес. интерпретация): единица (к примеру, согласно SPEED), для которой была предпринята попытка вычисления коэффициента.

Помощь: Создать нормирование или проверить значение передачи.

F01513 (A) BICO: соединение DO с перекрытием с различным нормированием

Значение сообщения: параметр: %1

Объект привода: Все объекты

Реакции: НЕТ

Квиттирование: CРАЗУ ЖЕ

Причина: Требуемое соединение BICO было установлено. Тем не менее, между выходом BICO и входом BICO выполняется преобразование на основе исходных значений. Осуществляется соединение различных приводных объектов, и нормализованные единицы выхода BICO и входа BICO отличаются. Или же нормализованные единицы одинаковы, но различаются исходные значения. Пример 1:
Нормализованной единицей выхода BICO является напряжение, а входа BICO - ток, выход BICO и вход BICO находятся на разных приводных объектах. Таким образом, между выходом BICO и входом BICO применяется фактор p2002/p2001.
p2002: содержит исходное значение для тока
p2001: содержит исходное значение для напряжения.
Пример 2:
Выход BICO с нормализованной единицей "напряжение" в приводном объекте 1 (DO1), вход BICO с нормализованной единицей "напряжение" в приводном объекте 2 (DO2). Исходные величины для напряжения (p2001) обоих приводных объектов имеют различные значения. Т.е. между выходом BICO и входом BICO применяется коэффициент p2001(DO1)/p2001(DO2).
p2001: содержит исходное значение для напряжения приводного объекта 1, 2
Значение ошибки (r0949, дес. интерпретация):
Номер параметра входа BICO (получатель сигнала).

Помощь: Не требуются.

Реакция при А: никакой
Квиттирование
при А: никакой

A01514 (F) BICO: ошибка записи при повторном соединении

Значение сообщения: параметр: %1

Объект привода: Все объекты

Реакции: никакой

Квиттирование: никакой

Причина: В процессе повторного соединения (к примеру, при запуске или загрузке, но возможно и при обычной работе) параметр не был записан.

Пример:

При записи на вход BICO в формате двойного слова (DWORD) во втором индексе произошло наложение областей памяти (к примеру, р8861). В этом случае параметр сбрасывается на заводскую установку. Значение предупреждения (r2124, дес. интерпретация):
Номер параметра входа BICO (получатель сигнала).

Помощь: Не требуются.
Реакция при F: НЕТ
Квиттирование при F: СРАЗУ ЖЕ

F01515 (A) BICO: запись параметров не разрешена, так как активен приоритет управления

Значение сообщения: -
Объект привода: B_INF, VECTOR_G
Реакции: НЕТ
Квиттирование: СРАЗУ ЖЕ
Причина: При изменении числа CDS или при копировании из CDS активен приоритет управления.
Помощь: При необходимости вернуть приоритет управления и повторить процесс.
Реакция при A: никакой
Квиттирование при A: никакой

A01590 (F) Привод: интервал ТО двигателя истек

Значение сообщения: причина ошибки: %1 дес.
Объект привода: B_INF, ENC, TB30, TM150, TM31, TM54F_MA, TM54F_SL, VECTOR_G, ХАБ
Реакции: никакой
Квиттирование: никакой
Причина: Установленный для этого двигателя интервал ТО был достигнут.
Значение предупреждения (r2124, дес. интерпретация):
номер блока данных двигателя.
Смотри также: р0650, р0651
Помощь: Осуществить ТО и заново установить интервал ТО (р0651).
Реакция при F: НЕТ
Квиттирование при F: СРАЗУ ЖЕ

F01600 SI CU: запущен STOP A

Значение сообщения: %1
Объект привода: VECTOR_G
Реакции: ВЫКЛ2
Квиттирование: СРАЗУ ЖЕ (POWER ON)
Причина: Интегрированная функция привода "Safety Integrated" на управляющем модуле (CU) обнаружила ошибку и запустила STOP A (запрет импульсов через Safety-цепь отключения управляющего модуля).
- Принудительная динамизация Safety-цепи отключения управляющего модуля не удалась.
- Реакция на ошибку F01611 (неисправность в канале контроля).
Значение ошибки (r0949, дес. интерпретация):
0: требование останова от модуля двигателя.
1005: импульсы запрещены, хотя STO не выбран и нет внутреннего STOP A.
1010: импульсы разрешены, хотя выбран STO и имеет место внутренний STOP A.
1015: разное квитирование безопасного запрета импульсов у включенных параллельно модулей двигателей.
9999: реакция на ошибку F01611.

Помощь:

- включить и снова выключить безопасно отключенный момент.
- заменить соответствующий модуль двигателя.

По значению ошибки = 9999:

- осуществить диагностику при наличии ошибки F01611.

Указание:

CU: устройство управления
 MM: модуль двигателя
 SI: Safety Integrated
 STO: Safe Torque Off (безопасно отключенный момент) / SH: Safe standstill (безопасный останов)

F01611	SI CU: неисправность в канале контроля
Значение сообщения:	%1
Объект привода:	VECTOR_G
Реакции:	НЕТ (ВЫКЛ1, ВЫКЛ2, ВЫКЛ3)
Квиттирование:	CPАЗУ ЖЕ (POWER ON)
Причина:	<p>Интегрированная функция привода "Safety Integrated" на управляющем модуле (CU) обнаружила ошибку при перекрестном сравнении данных между CU и модулем двигателя (MM) и инициировала STOP F.</p> <p>Как следствие этой ошибки по истечении спараметрированного времени перехода (p9658) выводится ошибка F01600 (SI CU: инициирован STOP A).</p> <p>Значение ошибки (r0949, дес. интерпретация):</p> <p>0: требование останова от модуля двигателя.</p> <p>1 ... 999:</p> <p>номер перекрестно сравненных данных, вызвавших эту ошибку. Этот номер отображается и в r9795.</p> <p>1: SI такт контроля (r9780, r9880).</p> <p>2: SI разрешение безопасных функций (p9601, p9801). Перекрестному сравнению подвергаются только поддерживаемые биты.</p> <p>3: SI SGE-переключение – допуск (p9650, p9850).</p> <p>4: SI время перехода STOP F zu STOP A (p9658, p9858).</p> <p>5: SI разрешение безопасного управления торможением (p9602, p9802).</p> <p>6: SI Motion – разрешение безопасных функций (p9501, внутреннее значение).</p> <p>7: SI время задержки запрета импульсов при Safe Stop 1 (p9652, p9852).</p> <p>8: SI PROFIsafe-адрес (p9610, p9810).</p> <p>9: SI время устранения дребезга для STO/SBC/SS1 (MM) (p9651, p9851).</p> <p>10: SI время задержки запрета импульсов при ESR (p9697, p9897).</p> <p>11: SI безопасный адаптер тормоза, режим, соединение BICO (p9621, p9821).</p> <p>12: SI безопасный адаптер тормоза, реле, время включения (p9622[0], p9822[0]).</p> <p>13: SI безопасный адаптер тормоза, реле, время выключения (p9622[1], p9822[1]).</p> <p>14: SI PROFIsafe выбор телеграммы (p9611, p9811).</p> <p>1000: контрольный таймер истек.</p> <p>В течение приблизительно 5 x p9650 было установлено следующее:</p> <ul style="list-style-type: none"> - Произошло слишком много процессов переключения на клемме EP модуля двигателя. - Через PROFIsafe/TM54F слишком часто была инициирована STO (и как вторичная реакция). - Безопасное гашение импульсов (r9723.9) срабатывало слишком часто (и как вторичная реакция). <p>1001, 1002: ошибка инициализации – таймер изменений/контрольный таймер.</p> <p>1900: ошибка CRC в секторе SAFETY.</p> <p>1901: ошибка CRC в секторе ITCM.</p> <p>1902: перегрузка в секторе ITCM произошла при работе.</p> <p>1950: температура модулей вне допустимого диапазона температур.</p> <p>1951: недостоверная температура модулей.</p> <p>2000: различное состояние выбора STO на управляющем модуле и модуле двигателя.</p> <p>2001: различное квитирование безопасного запрета импульсов на управляющем модуле и модуле двигателя.</p> <p>2002: различное состояние таймера задержки SS1 на управляющем модуле и модуле двигателя (состояние таймера в p9650/p9850).</p> <p>2004: различное состояние выбора STO у включенных параллельно модулей двигателей.</p> <p>2005: различное квитирование безопасного запрета импульсов на управляющем модуле и на включенных параллельно модулях двигателей.</p>

6000 ... 6999:

ошибка в управлении PROFIsafe.

При этих значениях ошибок управляющие сигналы повышенной безопасности (Failsafe Values) передаются на функции безопасности.

Объяснение отдельных значений сообщения дается в Safety-сообщении C01711 управляющего модуля.

Помощь:

По значению ошибки = 1 ... 5 и 7 ... 999:

- Проверить подвергнутые перекрестному сравнению данные, приведшие к STOP F.

- Выполнить POWER ON для всех компонентов (выключить/включить).

- Обновить ПО модуля двигателя.

- Обновить ПО управляющего модуля.

По значению ошибки = 6:

- Выполнить POWER ON для всех компонентов (выключить/включить).

- Обновить ПО модуля двигателя.

- Обновить ПО управляющего модуля.

По значению ошибки = 1000:

- Проверить межсоединения клеммы EP на модуле двигателя (плохой контакт).

- PROFIsafe: устранить плохой контакт/ошибки на PROFIBUS-Master/PROFINET-Controller.

- Проверить межсоединения входов повышенной безопасности на TM54F (плохой контакт).

По значению ошибки = 1001, 1002:

- Выполнить POWER ON для всех компонентов (выключить/включить).

- Обновить ПО модуля двигателя.

- Обновить ПО управляющего модуля.

По значению ошибки = 1900, 1901, 1902:

- Выполнить POWER ON для всех компонентов (выключить/включить).

- Обновить ПО управляющего модуля.

- Заменить управляющий модуль.

По значению ошибки = 2000, 2001, 2002, 2004, 2005:

- Проверить допуск переключения SGE и при необходимости увеличить значение (p9650/p9850, p9652/p9852).

- Проверить межсоединения безопасно-ориентированных входов (SGE) (плохой контакт).

- Контроль причин для выбора STO в r9772. При активных функциях SMM (p9501 = 1) выбор STO может произойти и через эти функции.

- Заменить затронутый модуль двигателя.

По значению ошибки = 6000 ... 6999:

См. описание значений для Safety-сообщения C01711.

Указание:

CU: управляющий модуль

EP: Enable Pulses (разрешение импульсов)

ESR: Extended Stop and Retract (расширенный останов и отвод)

MM: модуль двигателя

SGE: безопасно-ориентированный вход

SI: Safety Integrated

SMM: Safe Motion Monitoring

SS1: Safe Stop 1 (соответствует остановку категории 1 по EN60204)

STO: Safe Torque Off (безопасно отключенный момент) / SH: Safe standstill (безопасный останов)

F01612	SI CU: различные входы STO для подключенных параллельно силовых частей
Значение сообщения:	причина ошибки: %1 bin
Объект привода:	VECTOR_G
Реакции:	НЕТ (ВЫКЛ1, ВЫКЛ2, ВЫКЛ3)
Квиттирование:	CPАЗУ ЖЕ (POWER ON)
Причина:	Интегрированная функция привода "Safety Integrated" на управляющем модуле (CU) определила различные состояния соединенных И входов STO у включенных параллельно силовых частей и инициировала STOP F. Как следствие этой ошибки по истечении спараметрированного времени перехода (p9658) выводится ошибка F01600 (SI CU: инициирован STOP A). Значение ошибки (r0949, двоичная интерпретация): Двоичный образ цифровых входов управляющего модуля, используемых как источник сигнала для функции "Безопасно отключенный момент".

Помощь:

- проверить время допуска переключения SGE и при необходимости увеличить значение (p9650).
- проверить проводку релевантных для безопасности входов (SGE) (проблемы с контактом).

Указание:
 CU: устройство управления
 SGE: релевантный для безопасности вход
 SI: Safety Integrated
 STO: Safe Torque Off (безопасно отключенный момент) / SH: Safe standstill (безопасный останов)

N01620 (F, A) SI CU: безопасно отключенный момент активен

Значение сообщения: -

Объект привода: VECTOR_G

Реакции: никакой

Квиттирование: никакой

Причина: Функция "Безопасно отключенный момент" (STO) базовых функций была выбрана на управляющем модуле (CU) через входную клемму и активна.
 Указание:
 - Это сообщение не приводит к реакции Safety-Stop.
 - Это сообщение не выводится при выборе STO через расширенные функции.

Помощь: Не требуется.
 Указание:
 CU: устройство управления
 SI: Safety Integrated
 STO: Safe Torque Off (безопасно отключенный момент) / SH: Safe standstill (безопасный останов)

Реакция при F: ВЫКЛ2
 Квиттирование при F: СРАЗУ ЖЕ (POWER ON)

Реакция при A: никакой
 Квиттирование при A: никакой

N01621 (F, A) SI CU: Safe Stop 1 активен

Значение сообщения: -

Объект привода: VECTOR_G

Реакции: никакой

Квиттирование: никакой

Причина: Функция "Safe Stop 1" (SS1) была выбрана на устройстве управления (CU) и активна.
 Указание:
 это сообщение не приводит к реакции останова Safety.

Помощь: Не требуется.
 Указание:
 CU: устройство управления
 SI: Safety Integrated
 SS1: Safe Stop 1 (соответствует Stop категории 1 по EN60204)

Реакция при F: НЕТ (ВЫКЛ3)
 Квиттирование при F: СРАЗУ ЖЕ (POWER ON)

Реакция при A: никакой
 Квиттирование при A: никакой

F01625	SI CU: ошибка стробовых импульсов в данных Safety
Значение сообщения:	%1
Объект привода:	VECTOR_G
Реакции:	ВЫКЛ2
Квиттирование:	CPАЗУ ЖЕ (POWER ON)
Причина:	Интегрированная функция привода "Safety Integrated" на управляющем модуле (CU) обнаружила ошибку в стробовом импульсе данных Safety между CU и модулем двигателя (MM) и инициировала STOP A. - Коммуникация DRIVE-CLiQ нарушена или прервана. - Возникло переполнение слота Safety-ПО. Значение ошибки (r0949, дес. интерпретация): Только для внутренней диагностики ошибок Siemens.
Помощь:	- включить и снова выключить безопасно отключенный момент. - осуществить POWER ON для всех компонентов (выключить/включить). - проверить, имеются ли ошибки в коммуникации DRIVE-CLiQ между устройством управления и соответствующим модулем двигателя и при необходимости осуществить диагностику для соответствующих неполадок. - отключить не обязательные функции привода. - уменьшить количество приводов. - проверить конструкцию электрошкафа и проводку кабелей согласно требованиям ЭМС. Указание: CU: устройство управления MM: модуль двигателя SI: Safety Integrated
F01630	SI CU: ошибка управления торможением
Значение сообщения:	%1
Объект привода:	VECTOR_G
Реакции:	ВЫКЛ2
Квиттирование:	CPАЗУ ЖЕ (POWER ON)
Причина:	Интегрированная функция привода "Safety Integrated" на управляющем модуле (CU) определила ошибку в управлении торможением и инициировала STOP A. Значение ошибки (r0949, дес. интерпретация): По значению ошибки = 10, 11: Ошибка процесса "Отпустить тормоз". - Неверно установлен параметр p1278. - Тормоз не подключен или обрыв кабеля (проверить отпущен ли тормоз при p1278 = 1 и p9602/p9802 = 0 (SBS выключен). - Короткое замыкание проводки тормоза. По значению ошибки = 20: Неисправность состояния "Тормоз отпущен". - Короткое замыкание в обмотке тормоза. По значению ошибки = 30, 31: Неисправность процесса "Включить тормоз". - Тормоз не подключен или обрыв кабеля (проверить отпущен ли тормоз при p1278 = 1 и p9602/p9802 = 0 (SBS выключен). - Короткое замыкание в обмотке тормоза. По значению ошибки = 40: Неисправность состояния "Тормоз включен". По значению ошибки = 50: Неисправность в контуре управления торможением управляющего модуля или нарушение коммуникации между управляющим модулем и модулем двигателя (диагностика управления торможением). По значению ошибки = 80: Безопасный адаптер тормоза. Ошибка в управлении торможением управляющего модуля или сбоя коммуникации между управляющим модулем и модулем двигателя (диагностика управления торможением). По значению ошибки = 90: Тормоз отпущен для сервиса (X4).

Указание:

Ко всем значениям ошибок могут относиться следующие причины.

- Неправильно заземлен экран кабеля двигателя.
- Неисправность в контуре управления торможением модуля двигателя.

Помощь:

Проверить параметр p1278 (с SBC допускается только p1278 = 0).

- При параллельном включении проверить установку блока данных силовой части для управления стояночным тормозом (p7015).
 - Включить и снова отключить безопасно отключенный момент.
 - Проверить подключение стояночного тормоза двигателя.
 - Проверить функции стояночного тормоза двигателя.
 - Проверить, имеются ли ошибки в коммуникации DRIVE-CLiQ между управляющим модулем (CU) и соответствующим модулем двигателя и при необходимости выполнить диагностику для соответствующих неполадок.
 - Проверить конструкцию электрошкафа и проводку кабелей на предмет соответствия ЭМС (например, соединить экран кабеля двигателя и тормозные жилы с пластиной экрана или прикрутить штекер двигателя к корпусу).
 - Заменить соответствующий модуль двигателя.
- Работа с безопасным модулем тормоза или безопасным адаптером тормоза.
- Проверить соединение безопасного модуля тормоза или безопасного адаптера тормоза.
 - Заменить безопасный модуль тормоза или безопасный адаптер тормоза.

Указание:

CU: управляющий модуль

SBC: Safe Brake Control (безопасное управление тормозом)

SI: Safety Integrated

F01649**SI CU: внутренняя программная ошибка**

Значение сообщения:

%1

Объект привода:

VECTOR_G

Реакции:

ВЫКЛ2

Квиттирование:

CPАЗУ ЖЕ (POWER ON)

Причина:

Возникла внутренняя ошибка в ПО Safety Integrated на устройстве управления.

Указание:

эта ошибка приводит к не квитуемому STOP A.

Значение ошибки (r0949, шестн. интерпретация):

только для внутренней диагностики ошибок Siemens.

Помощь:

- Выполнить POWER ON для всех компонентов (выключить/включить).
- Повторить ввод в эксплуатацию функции "Safety Integrated" и выполнить POWER ON.
- Обновить микропрограммное обеспечение управляющего модуля до новой версии.
- Связаться с "горячей линией".
- Заменить управляющий модуль.

Указание:

CU: управляющий модуль

MM: модуль двигателя

SI: Safety Integrated

F01650**SI CU: необходимо приемочное испытание**

Значение сообщения:

%1

Объект привода:

Все объекты

Реакции:

ВЫКЛ2

Квиттирование:

CPАЗУ ЖЕ (POWER ON)

Причина:

Необходимо выполнить приемочное испытание для интегрированной функции привода "Safety Integrated" на управляющем модуле.

Указание:

Эта ошибка приводит к квитуемому STOP A.

Значение ошибки (r0949, дес. интерпретация):

130: Safety-параметры для модуля двигателя отсутствуют.

Указание:

Это значение ошибки выводится всегда при первичном вводе в эксплуатацию Safety Integrated.

- 1000: расхождение между заданной и фактической контрольной суммой на управляющем модуле (запуск).
 - Из-за изменения времени выборки регулятора тока (p0115[0]) был изменен такт для базовых функций Safety Integrated (r9780).
 - Повреждение минимум одних проверяемых на контрольную сумму данных.
 - Safety-параметры установлены offline и загружены в управляющий модуль.
 - 2000: расхождение между заданной и фактической контрольной суммой на управляющем модуле (режим ввода в эксплуатацию).
 - Заданная контрольная сумма на управляющем модуле введена неправильно (p9799 отличается от r9798).
 - При деактивации функций безопасности p9501 или p9503 не были удалены.
 - 2001: расхождение между заданной и фактической контрольной суммой на модуле двигателя (режим ввода в эксплуатацию).
 - Заданная контрольная сумма на модуле двигателя введена неправильно (p9899 отличается от r9898).
 - При деактивации функций безопасности p9501 или p9503 не удалены.
 - 2002: разное разрешение безопасных функций между управляющим модулем и модулем двигателя (p9601 отличается от r9801).
 - 2003: приемочное испытание необходимо из-за изменения Safety-параметра.
 - 2004: приемочное испытание необходимо по причине загрузки проекта с разрешенными Safety-функциями.
 - 2005: Safety-журнал установил, что изменилась функциональная Safety-контрольная сумма. Требуется приемочное испытание.
 - 2010: разное разрешение безопасного управления торможением между управляющим модулем и модулем двигателя (p9602 отличается от r9802).
 - 2020: ошибка при сохранении Safety-параметров для модуля двигателя.
 - 3003: приемочное испытание необходимо из-за изменения относящегося к аппаратному обеспечению Safety-параметра.
 - 3005: Safety-журнал установил, что изменилась относящаяся к аппаратному обеспечению Safety-контрольная сумма. Требуется приемочное испытание.
 - 9999: вторичная реакция на другую, возникшую при запуске Safety-ошибку, для которой требуется приемочное испытание.n RechnerSI: Safety Integrated
- STO: Safe Torque Off (безопасно отключенный момент)
 Смотри также: p9799, p9899

F01651	SI CU: синхронизация разделения времени Safety не удалась
Значение сообщения:	%1
Объект привода:	VECTOR_G
Реакции:	ВЫКЛ2
Квиттирование:	СРАЗУ ЖЕ (POWER ON)
Причина:	Для функций "Safety Integrated" требуется синхронизация Safety-разделения времени между управляющим модулем (CU) и модулем двигателя (MM), а также между управляющим модулем и системой управления верхнего уровня. Такая синхронизация не удалась. Указание: Эта ошибка приводит к не квитуемому STOP A. Значение ошибки (r0949, дес. интерпретация): 121: - При разрешенной SINUMERIK Safety Integrated на CU/NX был выполнен горячий пуск со стороны привода. - При разрешенной SINUMERIK Safety Integrated на приводном объекте CU была выбрана функция "Восстановить заводскую установку" и инициирован горячий пуск со стороны привода. 150: - Ошибка в синхронизации с PROFIBUS-Master. Все другие значения: - Только для внутренней диагностики ошибок Siemens. Смотри также: p9510
Помощь:	По значению ошибки = 121: - Выполнить общий POWER ON/горячий пуск для системы управления верхнего уровня и SINAMICS. По значению ошибки = 150: - Проверить и при необходимости исправить установку p9510 (SI Motion PROFIBUS-Master с тактовой синхронизацией). Общие положения: - Выполнить POWER ON для всех компонентов (выключить/включить).

- Обновить ПО модуля двигателя.
- Обновить ПО управляющего модуля.
- Обновить ПО системы управления верхнего уровня.

Указание:

CU: управляющий модуль

MM: модуль двигателя

SI: Safety Integrated

F01652	SI CU: недопустимый такт контроля
Значение сообщения:	%1
Объект привода:	VECTOR_G
Реакции:	ВЫКЛ2
Квиттирование:	СПРАЗУ ЖЕ (POWER ON)
Причина:	<p>Один из тактов контроля Safety Integrated не разрешен.</p> <ul style="list-style-type: none"> - Интегрированный такт контроля привода не может быть выдержан из-за необходимых в системе условий коммуникации. - Такт контроля для безопасных контролей движения недопустим (p9500). - Такт регистрации фактического значения для безопасных контролей движения недопустим (p9511). - Время выборки для регулятора тока не поддерживается (p0112, p0115[0]). <p>Указание:</p> <p>Эта ошибка приводит к не квитуемому STOP A.</p> <p>Значение ошибки (r0949, дес. интерпретация):</p> <p>При не разрешенном контроле движений (p9601.2 = p9801.2 = 0, p9501 = 0) действует:</p> <ul style="list-style-type: none"> - Минимальная установка для такта контроля (в мкс). <p>При разрешенном контроле движений (p9601.2 = p9801.2 = 1 и/или p9501 > 0) действует:</p> <p>100:</p> <ul style="list-style-type: none"> - Подходящий такт контроля не найден. <p>101:</p> <ul style="list-style-type: none"> - Такт контроля не является целым кратным от такта регистрации фактического значения. <p>102:</p> <ul style="list-style-type: none"> - При передаче такта регистрации фактического значения на модуль двигателя (MM) возникла ошибка. <p>103:</p> <ul style="list-style-type: none"> - При передаче такта регистрации фактического значения на модуль датчика возникла ошибка. <p>104, 105:</p> <ul style="list-style-type: none"> - Четырехкратное время выборки регулятора тока (p0115[0]) превышает 1 мс при работе с PROFIBUS без тактовой синхронизации. - Четырехкратное время выборки регулятора тока (p0115[0]) превышает такт DP при работе с PROFIBUS с тактовой синхронизацией. - Такт DP не является целым кратным от времени выборки регулятора тока (p0115[0]). <p>106:</p> <ul style="list-style-type: none"> - Такт контроля не совпадает с тактом контроля TM54F. <p>107:</p> <ul style="list-style-type: none"> - Такт регистрации фактического значения (p9511) меньше, чем четырехкратное время выборки регулятора тока (p0115[0]). - Такт регистрации фактического значения (p9511) не является целым кратным от времени выборки регулятора тока (p0115[0]). <p>108:</p> <ul style="list-style-type: none"> - Спараметрированный такт регистрации фактического значения не может быть установлен на этом компоненте. <p>109:</p> <ul style="list-style-type: none"> - Если спараметрированы функции контроля движения без датчика (p9506), то такт регистрации фактического значения (p9511) должен быть равен такту регулятора тока (p0115[0]). <p>Для SINAMICS S110 действует:</p> <ul style="list-style-type: none"> - Если спараметрированы функции контроля движения без датчика (p9506), то такт регистрации фактического значения должен быть p9511 = 250 мкс. <p>110:</p> <ul style="list-style-type: none"> - Такт регистрации фактического значения (p9511) для Safety с датчиком (p9506 = 0) у этого управляющего модуля (к примеру, CU305) меньше 2 мс. <p>111:</p> <ul style="list-style-type: none"> - Такт контроля не является целым кратным от времени выборки регулятора тока (p0115[0]).

Помощь:

200, 201:

- Для S120M такт контроля не может быть выдержан из-за необходимых в системе условий.

202:

- Время выборки регулятора тока установлено на ноль (p0115[0]).

При разрешенном интегрированном в привод контроле SI (p9601/p9801 > 0):

- Обновить микропрограммное обеспечение управляющего модуля до новой версии.

При разрешенном контроле движений (p9501 > 0):

- Исправить такт контроля (p9500) и выполнить POWER ON.

По значению ошибки = 101:

- Такт регистрации фактического значения соответствует такту регулятора положения/такту DP (заводская установка).

- Для интегрированных в привод функций контроля движений (p9601/p9801 Бит 2 = 1) такт регистрации фактического значения может быть спараметрирован непосредственно в p9511/p9311.

По значению ошибки = 104, 105:

- Установить собственный такт регистрации фактического значения в p9511.

- Ограничить работу макс. двумя векторными приводами. При стандартной установке в p0112, p0115 время выборки регулятора тока автоматически ограничивается до 250 мкс. При изменении стандартных значений соответственно изменить время выборки регулятора тока (p0112, p0115).

- Увеличить такт DP при работе с PROFIBUS с тактовой синхронизацией таким образом, чтобы получилось целочисленное отношение такта DP к времени выборки регулятора тока мин. в 4:1. Рекомендуется отношение тактов мин. 8:1.

- При версии микропрограммного обеспечения 2.5 убедиться, что в приводе установлен параметр p9510 = 1 (режим тактовой синхронизации).

По значению ошибки = 106:

- Установить идентичные параметры для тактов контроля (p10000 и p9500 / p9300).

По значению ошибки = 107:

- Установить подходящий для такта регулятора тока такт регистрации фактического значения (p9511 >= 4 * p0115[0], рекомендуется 8 * p0115[0]).

Указание:

Слишком низкая установка такта регистрации фактического значения (p9511) может привести к отдельным случаям вывода Safety-сообщений C01711/C30711 со значением сообщения 1020 или 1021.

По значению ошибки = 108:

- Установить подходящий такт регистрации фактического значения в p9511.

- Если такт DP при работе с PROFIBUS с тактовой синхронизацией используется как такт регистрации фактического значения (p9511 = 0), то должен быть спроектирован подходящий такт DP. Он не должен превышать 8 мс. Если это невозможно, то p9511 должен быть установлен на требуемый такт регистрации фактического значения (< 8 мс).

- Для SIMOTION D410-2 должно быть спараметрировано подходящее кратное такта DP (например, 1, 2, 3, 4, 5, 6, 8, 10). В противном случае необходимо установить такт меньше 8 мс.

По значению ошибки = 109:

- Установить такт регистрации фактического значения в p9511 равным такту регулятора тока (p0115[0]).

Для SINAMICS S110 действует:

- Установить такт регистрации фактического значения p9511 = 250 мкс.

По значению ошибки = 110:

- Установить такт регистрации фактического значения в p9511 больше или равным 2 мс.

По значению ошибки = 111:

- Установить такт контроля в p9500 целым кратным от времени выборки регулятора тока (p0115[0]).

По значению ошибки = 200, 201:

- Увеличить время выборки регулятора тока (p0115[0]).

- При необходимости сократить число компонентов на соответствующей линии DRIVE-CLiQ или распределить компоненты на несколько розеток DRIVE-CLiQ.

По значению ошибки = 202:

- Установить время выборки регулятора тока на подходящее значение (p0115[0]).

Указание:

CU: управляющий модуль

MM: модуль двигателя

SI: Safety Integrated

F01653	SI CU: ошибка конфигурации PROFIBUS/PROFINET
Значение сообщения:	%1
Объект привода:	VECTOR_G
Реакции:	НЕТ (ВЫКЛ1, ВЫКЛ2, ВЫКЛ3)
Квиттирование:	CPАЗУ ЖЕ (POWER ON)
Причина:	<p>Ошибка конфигурации PROFIBUS/PROFINET для работы функций контроля Safety Integrated с СЧПУ верхнего уровня (SINUMERIK или F-PLC).</p> <p>Указание: Эта ошибка при разрешенных функциях Safety приводит к не квитуемому STOP A. Значение ошибки (r0949, десятичная интерпретация): 200: слот Safety для принимаемых с СЧПУ данных не сконфигурирован. 210, 220: сконфигурированный слот Safety для принимаемых с СЧПУ данных имеет неизвестный формат. 230: сконфигурированный слот Safety для принимаемых с F-PLC данных имеет неправильную длину. 231: сконфигурированный слот Safety для принимаемых с F-PLC данных имеет неправильную длину. 240: сконфигурированный слот Safety для принимаемых с SINUMERIK данных имеет неправильную длину. 250: на СЧПУ F верхнего уровня спроектирован слот PROFIsafe, но на приводе PROFIsafe не разрешена. 300: слот Safety для отправляемых на СЧПУ данных не сконфигурирован. 310, 320: сконфигурированный слот Safety для отправляемых на СЧПУ данных имеет неизвестный формат. 330: сконфигурированный слот Safety для отправляемых на F-PLC данных имеет неправильную длину. 331: сконфигурированный слот Safety для отправляемых на F-PLC данных имеет неправильную длину. 340: сконфигурированный слот Safety для отправляемых на SINUMERIK данных имеет неправильную длину.</p>
Помощь:	<p>Общие действия:</p> <ul style="list-style-type: none"> - Проверить и при необходимости исправить конфигурацию PROFIBUS/PROFINET Safety-слотов на стороне мастера. - Обновить ПО управляющего модуля. <p>По значению ошибки = 250: - Удалить на F-контроллере верхнего уровня конфигурацию PROFIsafe или разрешить PROFIsafe в приводе.</p> <p>По значению ошибки = 231, 331: - Сконфигурировать в F-PLC подходящую для параметрирования телеграмму PROFIsafe. При r9501.30 = 1 (FDI разрешен через PROFIsafe) действует: Телеграмма PROFIsafe 900 должна быть сконфигурирована. При r9501.30 = 0 (FDI не разрешен через PROFIsafe) действует: Телеграмма PROFIsafe 30 должна быть сконфигурирована.</p>
A01654 (F)	SI CU: расхождения в конфигурации PROFIsafe
Значение сообщения:	%1
Объект привода:	VECTOR_G
Реакции:	никакой
Квиттирование:	никакой
Причина:	<p>Конфигурация телеграммы PROFIsafe в системе управления верхнего уровня (F-PLC) не сочетается с параметрированием в приводе.</p> <p>Указание: Это сообщение не приводит к реакции Safety-Stop. Значение предупреждения (r2124, дес. интерпретация): 1: В системе управления верхнего уровня сконфигурирована телеграмма PROFIsafe, но PROFIsafe в приводе не разрешена (r9601.3). 2: В приводе спараметрирована PROFIsafe, но в системе управления верхнего уровня телеграмма PROFIsafe не сконфигурирована.</p>
Помощь:	<p>Общий принцип действий:</p> <ul style="list-style-type: none"> - Проверить и при необходимости исправить конфигурацию PROFIsafe в системе управления верхнего уровня. <p>По значению предупреждения = 1:</p>

Реакция при F: - Удалить в F-контроллере верхнего уровня конфигурацию PROFIsafe или разрешить PROFIsafe в приводе.
По значению предупреждения = 2:
- Сконфигурировать в F-контроллере соответствующую параметрированию телеграмму PROFIsafe.
Квиттирование при F: НЕТ (ВЫКЛ1, ВЫКЛ2, ВЫКЛ3)
СРАЗУ ЖЕ (POWER ON)

F01655 SI CU: компенсация функций контроля

Значение сообщения: %1

Объект привода: VECTOR_G

Реакции: ВЫКЛ2

Квиттирование: СРАЗУ ЖЕ (POWER ON)

Причина: Возникла ошибка при компенсации функций контроля Safety Integrated устройства управления (CU) и модуля двигателя (MM). Устройство управления и модуль двигателя не могут найти общего кадра в поддерживаемых функциях контроля SI.
- ошибки или отказ коммуникации DRIVE-CLiQ.
- несовместимые версии ПО Safety Integrated устройства управления и модуля двигателя.
Указание:
эта ошибка приводит к не квитуемому STOP A.
Значение ошибки (r0949, шестн. интерпретация):
только для внутренней диагностики ошибок Siemens.

Помощь: - выполнить POWER ON для всех компонентов (выключить/включить).
- обновить ПО модуля двигателя.
- обновить ПО устройства управления.
- проверить конструкцию электрошкафа и проводку кабеля на предмет соответствия требованиям ЭМС.
Указание:
CU: устройство управления
MM: модуль двигателя
SI: Safety Integrated

F01656 SI CU: ошибка параметров модуля двигателя

Значение сообщения: %1

Объект привода: VECTOR_G

Реакции: ВЫКЛ2

Квиттирование: СРАЗУ ЖЕ (POWER ON)

Причина: При обращении к параметрам Safety Integrated для модуля двигателя (MM) в энергонезависимой памяти возникла ошибка.
Указание:
Эта ошибка приводит к квитуемому STOP A.
Значение ошибки (r0949, дес. интерпретация):
129:
- Safety-параметры для модуля двигателя повреждены.
- Возможно привод с разрешенными функциями безопасности скопирован с помощью ПО для ввода в эксплуатацию offline и проект загружен.
131: внутренняя программная ошибка модуля двигателя.
132: нарушения связи при выгрузке и загрузке Safety-параметров для модуля двигателя.
255: внутренняя программная ошибка управляющего модуля.

Помощь: - Выполнить повторный Safety-ввод в эксплуатацию.
- Обновить ПО управляющего модуля.
- Обновить ПО модуля двигателя.
- Заменить карту памяти или управляющий модуль.
По значению ошибки = 129:
- Активировать Safety-режим ввода в эксплуатацию (p0010 = 95).
- Согласовать адрес PROFIsafe (p9610).
- Запустить функцию копирования для SI-параметров (p9700 = D0 шестн.).
- Подтвердить изменение данных (p9701 = DC шестн.).

- Завершить Safety-режим ввода в эксплуатацию (p0010 = 0).
 - Сохранить все параметры (p0977 = 1 или "Копировать RAM в ROM").
 - Выполнить POWER ON для всех компонентов (выключить/включить).
- По значению ошибки = 132:
- Проверить соответствие конструкции электрошкафа и монтажа кабелей требованиям ЭМС.
- Указание:
CU: управляющий модуль
MM: модуль двигателя
SI: Safety Integrated

F01657	SI CU: номер телеграммы PROFIsafe недействителен
Значение сообщения:	-
Объект привода:	VECTOR_G
Реакции:	ВЫКЛ2
Квиттирование:	POWER ON
Причина:	Установленный в параметре p9611 номер телеграммы PROFIsafe недействителен. При разрешенной PROFIsafe (p9601.3 = 1) в p9611 должен быть введен номер телеграммы больше нуля. Указание: Эта ошибка не приводит к реакции Safety-Stop. Смотри также: p9611, p60022
Помощь:	Проверить установку номера телеграммы (p9611).

F01658	SI CU: разные номера телеграмм PROFIsafe
Значение сообщения:	-
Объект привода:	VECTOR_G
Реакции:	ВЫКЛ2
Квиттирование:	CPАЗУ ЖЕ (POWER ON)
Причина:	В p9611 и p60022 установлены разные номера телеграмм PROFIsafe. При p9611 не равно 998 действует: В обоих параметрах должны быть установлены идентичные номера телеграмм. При p9611 = 998 действует: Из-за совместимости с версиями микропрограммного обеспечения < 4.5 в p60022 разрешены только значения 0 и 30. Указание: Эта ошибка не приводит к реакции Safety-Stop. Смотри также: p9611, p60022
Помощь:	Согласовать номера телеграмм в обоих параметрах друг с другом (p9611, p60022).

F01659	SI CU: задание записи для параметров отклонено
Значение сообщения:	%1
Объект привода:	B_INF, VECTOR_G
Реакции:	ВЫКЛ2
Квиттирование:	CPАЗУ ЖЕ (POWER ON)
Причина:	Задание записи для одного или нескольких параметров Safety Integrated на управляющем модуле (CU) было отклонено. Указание: Эта ошибка не приводит к реакции Safety-Stop. Значение ошибки (r0949, дес. интерпретация): 1: Пароль Safety Integrated не установлен. 2: Был выбран сброс параметров привода. Но параметры Safety Integrated не были сброшены, т.к. Safety Integrated в настоящий момент разрешена. 3: Подключенный вход STO находится в режиме симуляции. 10: Была предпринята попытка разрешения функции STO, хотя она не может быть поддержана. 11: Была предпринята попытка разрешения функции SBC, хотя она не может быть поддержана.

- 12: Была предпринята попытка разрешения функции SBC, хотя она не может быть поддержана при параллельном включении (r9871.14).
- 13: Была предпринята попытка разрешения функции SS1, хотя она не может быть поддержана.
- 14: Была предпринята попытка разрешения коммуникации PROFIsafe, хотя она не может быть поддержана или на CU и MM используются различные версии драйвера PROFIsafe.
- 15: Была предпринята попытка разрешения интегрированных контролей движения привода, хотя они не могут быть поддержаны.
- 16: Была предпринята попытка разрешения функции STO, хотя она не может быть поддержана при разрешенному внутреннему ограничителю напряжения (p1231).
- 17: Была предпринята попытка разрешения функции PROFIsafe, хотя она не может быть поддержана при параллельном включении.
- 18: Была предпринята попытка разрешения функции PROFIsafe для базовых функций, хотя она не может быть поддержана.
- 19: Была предпринята попытка разрешения SBA (безопасный адаптер тормоза), хотя он не может быть поддержан.
- 20: Предпринята попытка разрешения интегрированных контролей движения привода и функции STO, которые управляются через F-DI.
- 21: Предпринята попытка разрешения интегрированных контролей движения привода при параллельном включении, хотя это не поддерживается.
- 22: Предпринята попытка разрешения функций Safety Integrated, хотя они не поддерживаются подключенным силовым модулем.
- 23: Предпринята попытка разрешения задержки гашения импульсов при ESR, хотя это не поддерживается.
- 24: Была предпринята попытка разрешения функции SBC при параллельном включении, хотя блок данных силовой части для управления торможением не установлен (p7015 = 99).
- 25: Была предпринята попытка спараметрировать телеграмму PROFIsafe, хотя это не поддерживается.
- 26: Была предпринята попытка активации режима симуляции для цифрового входа управляющего модуля (p0795), который используется Safety Integrated (p10049).
- 33: Была предпринята попытка разрешения интегрированных в привод контролей движения без выбора (p9601.5, p9801.5), хотя это не поддерживается.
- Смотри также: p0970, p3900, r9771, r9871

Помощь:

- По значению ошибки = 1:
 - Установить пароль Safety Integrated (p9761).
- По значению ошибки = 2:
 - Блокировать Safety Integrated (p9501, p9601) или сбросить Safety-параметры (p0970 = 5), после повторить сброс параметров привода.
- По значению ошибки = 3:
 - Завершить режим симуляции для цифрового входа (p0795).
- По значению ошибки = 10, 11, 12, 13, 14, 15, 17, 18, 19, 21, 22, 23:
 - Проверить, имеются ли ошибки при согласовании Safety-функций между управляющим модулем и затронутым модулем двигателя (F01655, F30655) и при необходимости выполнить диагностику для соответствующих ошибок.
 - Использовать модуль двигателя, поддерживающий требуемую функцию.
 - Обновить ПО модуля двигателя.
 - Обновить ПО управляющего модуля.
- По значению ошибки = 16:
 - Блокировать внутренний ограничитель напряжения (p1231).
- По значению ошибки = 20:
 - Исправить установку в p9601.
- По значению ошибки = 22:
 - Использовать силовой модуль, поддерживающий функции Safety Integrated.
- По значению ошибки = 24:
 - Установить блок данных силовой части для стояночного тормоза (p7015).
- По значению ошибки = 25:
 - Использовать силовой модуль, поддерживающий выбор телеграмм PROFIsafe.
 - Исправить установку номера телеграммы (p9611).
- По значению ошибки = 26:
 - Проверить, установлен ли p10049. Для этого проверить p10006 и p10009. Проверить, спараметрирован ли в p10046, p10047 тестовый останов FDO с эхо-входом.
 - Исправить установку в p9611.
- По значению ошибки = 33:
 - Сбросить интегрированные в привод контроли движения без выбора (p9601.5, p9801.5) и выбрать поддерживаемые безопасные функции (см. p9771/p9871),

или :

- Использовать модуль двигателя, поддерживающий требуемую функцию.
- Обновить ПО модуля двигателя.
- Обновить ПО управляющего модуля.

Указание:

CU: управляющий модуль

ESR: Extended Stop and Retract (расширенный останов и отвод)

MM: модуль двигателя

SBA: Safe Brake Adapter

SBC: Safe Brake Control (безопасное управление торможением)

SI: Safety Integrated

SS1: Safe Stop 1 (соответствует остановку категории 1 по EN60204)

STO: Safe Torque Off (безопасно отключенный момент) / SH: Safe standstill (безопасный останов)

Смотри также: p9501, p9601, p9620, p9761, p9801

F01659**SI CU: задание записи для параметров отклонено****Значение**

%1

сообщения:**Объект**

TM54F_MA, TM54F_SL

привода:**Реакции:**

ВЫКЛ2

Квиттирование:

CPАЗУ ЖЕ (POWER ON)

Причина:

Задание записи для одного или нескольких параметров Safety Integrated на управляющем модуле (CU) было отклонено.

Указание:

Эта ошибка не приводит к реакции Safety-Stop.

Значение ошибки (r0949, дес. интерпретация):

1: Пароль Safety Integrated не установлен.

2: Был выбран сброс параметров привода. Но параметры Safety Integrated не были сброшены, т.к. Safety Integrated в настоящий момент разрешена.

3: Подключенный вход STO находится в режиме симуляции.

10: Была предпринята попытка разрешения функции STO, хотя она не может быть поддержана.

11: Была предпринята попытка разрешения функции SBC, хотя она не может быть поддержана.

12: Была предпринята попытка разрешения функции SBC, хотя она не может быть поддержана при параллельном включении (r9871.14).

13: Была предпринята попытка разрешения функции SS1, хотя она не может быть поддержана.

14: Была предпринята попытка разрешения коммуникации PROFIsafe, хотя она не может быть поддержана или на CU и MM используются различные версии драйвера PROFIsafe.

15: Была предпринята попытка разрешения интегрированных контролей движения привода, хотя они не могут быть поддержаны.

16: Была предпринята попытка разрешения функции STO, хотя она не может быть поддержана при разрешенному внутреннем ограничителе напряжения (p1231).

17: Была предпринята попытка разрешения функции PROFIsafe, хотя она не может быть поддержана при параллельном включении.

18: Была предпринята попытка разрешения функции PROFIsafe для базовых функций, хотя она не может быть поддержана.

19: Была предпринята попытка разрешения SBA (безопасный адаптер тормоза), хотя он не может быть поддержан.

20: Предпринята попытка разрешения интегрированных контролей движения привода и функции STO, которые управляются через F-DI.

21: Предпринята попытка разрешения интегрированных контролей движения привода при параллельном включении, хотя это не поддерживается.

22: Предпринята попытка разрешения функций Safety Integrated, хотя они не поддерживаются подключенным силовым модулем.

23: Предпринята попытка разрешения задержки гашения импульсов при ESR, хотя это не поддерживается.

24: Была предпринята попытка разрешения функции SBC при параллельном включении, хотя блок данных силовой части для управления торможением не установлен (p7015 = 99).

25: Была предпринята попытка спараметрировать телеграмму PROFIsafe, хотя это не поддерживается.

26: Была предпринята попытка активации режима симуляции для цифрового входа управляющего модуля (p0795), который используется Safety Integrated (p10049).

33: Была предпринята попытка разрешения интегрированных в привод контролей движения без выбора (p9601.5, p9801.5), хотя это не поддерживается.

Смотри также: p0970, p3900, r9771, r9871

Помощь:

По значению ошибки = 1:

- Установить пароль Safety Integrated (p10061).

По значению ошибки = 2:

- Блокировать Safety Integrated (p9501, p9601) или сбросить Safety-параметры (p0970 = 5), после повторить сброс параметров привода.

По значению ошибки = 3:

- Завершить режим симуляции для цифрового входа (p0795).

По значению ошибки = 10, 11, 12, 13, 14, 15, 17, 18, 19, 21, 22, 23:

- Проверить, имеются ли ошибки при согласовании Safety-функций между управляющим модулем и затронутым модулем двигателя (F01655, F30655) и при необходимости выполнить диагностику для соответствующих ошибок.

- Использовать модуль двигателя, поддерживающий требуемую функцию.

- Обновить ПО модуля двигателя.

- Обновить ПО управляющего модуля.

По значению ошибки = 16:

- Блокировать внутренний ограничитель напряжения (p1231).

По значению ошибки = 20:

- Исправить установку в p9601.

По значению ошибки = 22:

- Использовать силовой модуль, поддерживающий функции Safety Integrated.

Указание:

CU: управляющий модуль

ESR: Extended Stop and Retract (расширенный останов и отвод)

MM: модуль двигателя

SBA: Safe Brake Adapter

SBC: Safe Brake Control (безопасное управление торможением)

SI: Safety Integrated

SS1: Safe Stop 1 (соответствует остановку категории 1 по EN60204)

STO: Safe Torque Off (безопасно отключенный момент) / SH: Safe standstill (безопасный останов)

Смотри также: p9501, p9601, p9620, p9761, p9801

F01660

SI CU: безопасные функции не поддерживаются

Значение сообщения:

-

Объект привода:

VECTOR_G

Реакции:

ВЫКЛ2

Квиттирование:

СРАЗУ ЖЕ (POWER ON)

Причина:

Модуль двигателя (MM) не поддерживает безопасных функций (к примеру, не подходящая версия модуля двигателя). Ввод в эксплуатацию Safety Integrated невозможен.

Указание:

эта ошибка не приводит к реакции останова Safety.

Помощь:

- использовать модуль двигателя, поддерживающий безопасные функции.

- обновить ПО модуля двигателя.

Указание:

CU: устройство управления

MM: модуль двигателя

SI: Safety Integrated

F01661

SI CU: симуляция входов Safety активна

Значение сообщения:

причина ошибки: %1 bin

Объект привода:

VECTOR_G

Реакции:

ВЫКЛ2

Квиттирование:

СРАЗУ ЖЕ

Причина:	Симуляция цифровых входов управляющего модуля (p0795) активна. Нельзя симулировать входы Safety (ср. p9620, p10022 ... p10032). Значение ошибки (r0949, двоичная интерпретация): Отображенные биты показывают, какие DI нельзя симулировать.
Помощь:	Деактивировать симуляцию цифровых входов управляющего модуля для входов Safety (ср. p795) и квитировать ошибку.

F01663	SI CU: копирование параметров SI отклонено
Значение сообщения:	-
Объект привода:	VECTOR_G
Реакции:	ВЫКЛ2
Квиттирование:	СПРАЗУ ЖЕ (POWER ON)
Причина:	В p9700 сохранено или внесено в автономном режиме одно из следующих значений: 87 или 208. Поэтому при запуске будет произведена попытка скопировать параметры SI из управляющего модуля (CU) на модуль двигателя. Однако, на управляющем модуле (CU) не выбрана ни одна безопасная функция (p9501 = 0, p9601 = 0). Копирование отклоняется по соображениям безопасности. Следствием может стать неконсистентность параметрирования в обоих каналах контроля и другие сообщения об ошибках. В частности при неконсистентном разрешении функций безопасности в обоих каналах контроля (p9601 = 0, p9801 <> 0) выводится ошибка F30625. Указание: Эта ошибка не приводит к реакции Safety-Stop. Смотри также: p9700
Помощь:	- Установить p9700 = 0. - Проверить p9501 и p9601 и при необходимости исправить. - Запустить функцию копирования еще раз, указав соответствующее значение в p9700. В качестве альтернативы с помощью ПО для ввода в эксплуатацию STARTER выполнить в режим Online следующие шаги: - Вызвать маску "Safety Integrated" (поле "Выбор Safety-функции" установлено на "He Safety Integrated"). - Щелкнуть на экранной кнопке "Изменить установки". - Щелкнуть на экранной кнопке "Активировать установки" (тем самым Safety Integrated блокируется в обоих каналах контроля). - Сохранить все параметры (p0977 = 1 или "Копировать RAM в ROM"). - Выполнить POWER ON для всех компонентов (выключить/включить).

F01664	SI CU: нет автоматического обновления микропрограммного обеспечения
Значение сообщения:	%1
Объект привода:	VECTOR_G
Реакции:	ВЫКЛ2
Квиттирование:	СПРАЗУ ЖЕ (POWER ON)
Причина:	При запуске было обнаружено, что функция "Автоматическое обновление микропрограммного обеспечения" (p7826 = 1) не активирована. Но это необходимо для автоматического обновления микропрограммного обеспечения/установки более ранней версии ПО, чтобы при разрешении функций безопасности избежать недопустимой комбинации версий. Указание: Эта ошибка не приводит к безопасной реакции останова. Смотри также: p7826
Помощь:	При разрешенных функциях безопасности (p9501 <> 0 и/или p9601 <> 0): 1. Активировать функцию "Автоматическое обновление микропрограммного обеспечения" (p7826 = 1). 2. - Выполнить резервное копирование параметров (p0977 = 1) и POWER ON. При деактивации функций безопасности (p9501 = 0, p9601 = 0) ошибка может быть квитирована после выхода из Safety-режима ввода в эксплуатацию.

F01665	SI CU: система исправна
Значение сообщения:	%1
Объект привода:	VECTOR_G
Реакции:	ВЫКЛ2
Квиттирование:	СРАЗУ ЖЕ
Причина:	Перед последним или при текущем запуске в системе была обнаружена ошибка. Возможно был выполнен новый запуск (Reset). Значение ошибки (r0949, шестн. интерпретация): 200000 шестн., 400000 шестн., 8000уу шестн. (уу произвольно): - Ошибка при текущем запуске/работе. 800004 шестн.: - Параметры r9500/p9300 при определенных обстоятельствах различаются. Кроме этого, отображается Safety-сообщение C01711/C30711. Другие значения: - ошибка перед последним запуском в системе.
Помощь:	- Выполнить POWER ON (выключить/включить). - Обновить микропрограммное обеспечение. - Связаться с "горячей линией". По значению ошибки = 200000 шестн., 400000 шестн., 8000уу шестн. (уу произвольно): - Убедиться, что управляющий модуль соединен с силовым модулем. По значению ошибки = 800004 шестн.: - Проверить параметры r9500/p9300 на тождественность.
A01666 (F)	SI Motion CU: статический 1-сигнал на F-DI для безопасного квитирования
Значение сообщения:	-
Объект привода:	VECTOR_G
Реакции:	никакой
Квиттирование:	никакой
Причина:	На F-DI, спараметрированном в r10006, более 10 секунд имеется логический сигнал 1. Если на F-DI для безопасного квитирования квитирование не выполняется, статическим должен подаваться логический сигнал 0. Тем самым будет предотвращено непреднамеренное безопасное квитирование (или сигнал "Internal Event Acknowledge") в случае обрыва кабеля или дребезга одного из двух цифровых входов.
Помощь:	Установить цифровой вход повышенной безопасности (F-DI) на логический 0-сигнал (r10006). Указание: F-DI: Failsafe Digital Input (цифровой вход повышенной безопасности)
Реакция при F:	НЕТ
Квиттирование при F:	СРАЗУ ЖЕ
A01669 (F, N)	SI Motion: неблагоприятная комбинация двигателя и силовой части
Значение сообщения:	%1
Объект привода:	VECTOR_G
Реакции:	никакой
Квиттирование:	никакой
Причина:	Используемая комбинация из двигателя и силовой части не пригодна для применения безопасных контролей движения без датчика. Отношение между ном. током силовой части (r0207[0]) и ном. током двигателя (r0305) больше 5. Значение предупреждения (r2124, дес. интерпретация): Номер блока данных двигателя, вызвавшего ошибку. Внимание: Несоблюдение этого предупреждения может привести к периодическому появлению сообщения C01711 или C30711 со значением 1041 ... 1044.
Помощь:	Использовать подходящую силовую часть меньшей мощности или двигатель большей мощности.

Реакция при F:	НЕТ (ВЫКЛ1, ВЫКЛ2, ВЫКЛ3)
Квиттирование при F:	СПРАЗУ ЖЕ (POWER ON)
Реакция при N:	никакой
Квиттирование при N:	никакой

F01670	SI Motion: недействительное параметрирование модуля датчика
Значение сообщения:	%1
Объект привода:	VECTOR_G
Реакции:	ВЫКЛ2
Квиттирование:	СПРАЗУ ЖЕ (POWER ON)
Причина:	<p>Недопустимое параметрирование используемого для Safety Integrated модуля датчика.</p> <p>Указание:</p> <p>Эта ошибка приводит к не квиттируемому STOP A.</p> <p>Значение ошибки (r0949, дес. интерпретация):</p> <p>1: датчик для Safety Integrated не был спараметрирован.</p> <p>2: для Safety Integrated был спараметрирован датчик, не имеющий дорожки A/B (синус/косинус).</p> <p>3: выбранный для Safety Integrated блок данных датчика еще не действует.</p> <p>4: при коммуникации с датчиком возникла ошибка.</p> <p>5: недействительное число релевантных битов в грубом положении датчика.</p> <p>6: недействительная конфигурация датчика DRIVE-CLiQ.</p> <p>7: не отвечающий за безопасность компонент грубого положения датчика у линейного датчика DRIVE-CLiQ недействителен.</p> <p>8: спараметрированный алгоритм сравнения Safety не поддерживается.</p> <p>9: отношение между шагом измерительной линейки и шагом измерения у линейного датчика DRIVE-CLiQ не двоичное.</p> <p>10: у используемого для Safety Integrated датчика не все блоки данных привода (DDS) согласованы с одним и тем же блоком данных датчика (EDS) (p0187 ... p0189).</p>
Помощь:	<p>По значению ошибки = 1, 2:</p> <ul style="list-style-type: none"> - Использовать и спараметрировать датчик, который поддерживается Safety Integrated (датчик с дорожкой A/B синус, p0404.4 = 1). <p>По значению ошибки = 3:</p> <ul style="list-style-type: none"> - Проверить, не активен ли ввод в эксплуатацию устройств или приводов и при необходимости выйти из него (p0009 = p0010 = 0), сохранить параметры (p0971 = 1) и выполнить POWER ON. <p>По значению ошибки = 4:</p> <ul style="list-style-type: none"> - Проверить, имеются ли ошибки в коммуникации DRIVE-CLiQ между устройством управления и соответствующим модулем датчика и при необходимости осуществить диагностику данных неполадок. <p>По значению ошибки = 5:</p> <ul style="list-style-type: none"> - r9525 = 0 (недопустимо). Проверить параметрирование датчика на затронутом модуле датчика. <p>По значению ошибки = 6:</p> <ul style="list-style-type: none"> - Проверить r9515.0 (для датчика DRIVE-CLiQ-Geber действует: r9515.0 = 1). Проверить параметрирование датчика на затронутом модуле датчика. <p>По значению ошибки = 7:</p> <ul style="list-style-type: none"> - r12033 у используемого для Safety Integrated датчика не равен 1. Использовать и спараметрировать линейный датчик DRIVE-CLiQ, у которого r12033 = 1. <p>По значению ошибки = 8:</p> <ul style="list-style-type: none"> - Проверить r9541. Использовать и спараметрировать датчик, реализующий один из поддерживаемых Safety Integrated алгоритмов. <p>По значению ошибки = 9:</p> <ul style="list-style-type: none"> - Проверить r9514 и r9522. Использовать и спараметрировать датчик, у которого отношение r9514 к r9522 является двоичным. <p>По значению ошибки = 10:</p> <ul style="list-style-type: none"> - Исправить согласование EDS всех используемых для Safety Integrated датчиков (p0187 ... p0189). <p>По значению ошибки = 11:</p> <ul style="list-style-type: none"> - r12036 у используемого для Safety Integrated датчика не равен 0. Использовать и спараметрировать линейный датчик DRIVE-CLiQ, у которого r12036 = 0. <p>Указание:</p> <p>SI: Safety Integrated</p>

F01671	SI Motion: ошибка параметрирования датчика
Значение сообщения:	%1
Объект привода:	VECTOR_G
Реакции:	ВЫКЛ2
Квиттирование:	СРАЗУ ЖЕ (POWER ON)
Причина:	<p>Параметрирование используемого Safety Integrated датчика отличается от параметрирования стандартного датчика.</p> <p>Примечание. Эта ошибка не приводит к реакции останова Safety. Код ошибки (r0949, дес. интерпретация): Номер несоответствующего параметра Safety.</p>
Помощь:	<p>Исправить параметрирование датчиков между датчиком Safety и стандартным датчиком.</p> <p>Указание: SI: Safety Integrated</p>
F01672	SI CU: несовместимое программное-/аппаратное обеспечение модуля двигателя
Значение сообщения:	%1
Объект привода:	VECTOR_G
Реакции:	ВЫКЛ2
Квиттирование:	СРАЗУ ЖЕ (POWER ON)
Причина:	<p>Имеющееся ПО модуля двигателя не поддерживает безопасный контроль движения или несовместимо с ПО на управляющем модуле, или коммуникация между управляющим модулем и модулем двигателя нарушена.</p> <p>Указание: Данная ошибка ведет к не квитуемому STOP A. Значение ошибки (r0949, дес. интерпретация): 1: имеющееся ПО модуля двигателя не поддерживает безопасный контроль движения. 2, 3, 6, 8: коммуникация между управляющим модулем и силовым модулем нарушена. 4, 5, 7: имеющееся ПО модуля двигателя не совместимо с ПО на управляющем модуле. 9, 10, 11, 12: имеющееся ПО модуля двигателя не поддерживает безопасного контроля движения без датчика. 13: как минимум один модуль двигателя в параллельном режиме не поддерживает безопасного контроля движения.</p>
Помощь:	<p>- Проверить, имеются ли ошибки при согласовании Safety-функций между CU и MM (F01655, F30655) и при необходимости выполнить диагностику ошибок. По значению ошибки = 1: - Использовать модуль двигателя, поддерживающий безопасный контроль движения. По значению ошибки = 2, 3, 6, 8: - Проверить, имеются ли ошибки в коммуникации DRIVE-CLiQ между управляющим модулем и соответствующим модулем двигателя и при необходимости выполнить диагностику данных неполадок. По значению ошибки = 4, 5, 7, 9, 13: - Обновить ПО модуля двигателя.</p> <p>Указание: SI: Safety Integrated</p>
F01673	SI Motion: несовместимое программное/аппаратное обеспечение модуля датчика
Значение сообщения:	%1
Объект привода:	VECTOR_G
Реакции:	ВЫКЛ2
Квиттирование:	СРАЗУ ЖЕ (POWER ON)

Причина:	Имеющееся программное или аппаратное обеспечение модуля датчика не поддерживает безопасный контроль движения с вышестоящей СЧПУ. Примечание. Эта ошибка не приводит к реакции останова Safety. Код ошибки (r0949, дес. интерпретация): Только для диагностики ошибок внутри компании Siemens.
Помощь:	- обновить ПО модуля датчика. - использовать модуль датчика, поддерживающий функцию безопасного контроля движения. Указание: SI: Safety Integrated

F01674	SI Motion CU: Safety-функция не поддерживается телеграммой PROFIsafe
Значение сообщения:	%1
Объект привода:	VECTOR_G
Реакции:	ВЫКЛ2
Квиттирование:	POWER ON
Причина:	Разрешенная в p9501 и p9601 функция контроля не поддерживается текущей установленной телеграммой PROFIsafe (p9611). Указание: Эта ошибка приводит к не квитуемому STOP A. Значение ошибки (r0949, побитовая интерпретация): Бит 24 = 1: Передача предельного значения SLS (SG) через PROFIsafe не поддерживается (p9501.24). Бит 25 = 1: Передача безопасной позиции через PROFIsafe не поддерживается (p9501.25).
Помощь:	- Сбросить затронутую функцию контроля (p9501, p9601). - Установить подходящую телеграмму PROFIsafe (p9611). Указание: SI: Safety Integrated SLS: Safely-Limited Speed (безопасно ограниченная скорость) / SG: Safely reduced speed (безопасно уменьшенная скорость) SP: Safe Position (безопасная позиция)

F01680	SI Motion CU: ошибка контрольной суммы безопасных контролей
Значение сообщения:	%1
Объект привода:	VECTOR_G
Реакции:	ВЫКЛ2
Квиттирование:	СРАЗУ ЖЕ (POWER ON)
Причина:	Вычисленная приводом и внесенная в r9728 фактическая контрольная сумма по релевантным для безопасности параметрам не совпадает с сохраненной при последней приемке станка заданной контрольной суммой в r9729. Релевантные для безопасности параметры были изменены или имеется ошибка. Указание: Данная ошибка приводит к квитуемому STOP A. Значение ошибки (r0949, дес. интерпретация): 0: ошибка контрольной суммы в параметрах SI для контроля движения. 1: ошибка контрольной суммы в параметрах SI для фактических значений. 2: ошибка контрольной суммы в параметрах SI для распределения компонентов.
Помощь:	- Проверить отвечающие за безопасность параметры и при необходимости исправить. - Выполнить функцию "Копировать RAM в ROM". - Выполнить POWER ON, если были изменены Safety-параметры, для которых необходим POWER ON. - Осуществить приемочное испытание.

F01681	SI Motion CU: неправильное значение параметра
Значение сообщения:	параметр: %1, доп. информация: %2
Объект привода:	VECTOR_G
Реакции:	ВЫКЛ2
Квиттирование:	CPАЗУ ЖЕ (POWER ON)
Причина:	<p>Параметр не может быть спараметрирован с этим значением. Указание: Эта ошибка не приводит к реакции Safety-Stop. Значение ошибки (r0949, дес. интерпретация): уууxxxx дес: уууу = дополнительная информация, xxxx = параметр уууу = 0: дополнительная информация отсутствует.</p> <p>xxxx = 9500: p9500 не равен p9300 или не является целым кратным времени выборки регулятора тока (p0115[0]). xxxx = 9501: Разрешение функции "n<nх гистерезис и фильтрация" (p9501.16) в комбинации с функцией "расширенные функции без выбора" (p9601.5) не допускается. xxxx = 9505: При активированной SLP (p9501.1 = 1) функция модуля включена (p9505 не равен 0), что не разрешено. xxxx = 9511: уууу = 1: p9511 не равен p9311. уууу = 2: На двухосевом модуле двигателя между приводными объектами не разрешены различные значения в p9511 и p0115[0]. xxxx = 9522: Была установлена слишком высокая ступень редуктора. xxxx = 9544: Для линейных осей макс. значение ограничено до 1 мм. xxxx = 9547: p9547 слишком мал. xxxx = 9585: Для Safety без датчика и синхронного двигателя значение 4 должно быть введено в p9585. xxxx = 9601: уууу = 1: Если разрешены интегрированные в привод контроли движения (p9601.2 = 1) и расширенные функции без выбора (p9601.5 = 1), то PROFIsafe (p9601.3 = 1) или F-DI на системе (p9601.4 = 1) невозможны. уууу = 2: Расширенные функции без выбора (p9601.5 = 1) разрешены без разрешения интегрированных в привод контролей движения (p9601.2). уууу = 3: F-DI на системе разрешены без разрешения интегрированных в привод контролей движения (p9601.2). уууу = 4: F-DI на системе разрешены, одновременная установка PROFIsafe и F-DI через PROFIsafe (p9501.30) тогда не разрешена. уууу = 5: Передача предельного значения SLS через PROFIsafe (p9501.24) разрешена без разрешения PROFIsafe. уууу = 6: Передача безопасной позиции через PROFIsafe (p9501.25) разрешена без разрешения PROFIsafe.</p>
Помощь:	<p>Исправить параметр (при необходимости и во втором канале контроля, p9801): xxxx: параметр, уууу: дополнительная информация.</p> <p>xxxx = 9500: - Передача безопасной позиции через PROFIsafe (p9501.25) разрешена без разрешения PROFIsafe. Установить p9500 "SI Motion такт контроля" как целое кратное от p115[0] "Время выборки регулятора тока". Согласовать параметры 9300 и 9500, сохранить параметры (p0971 = 1) и выполнить POWER ON. При разрешенном гистерезисе/фильтрации (p9501.16 = 1) действует:</p>

- Установить параметры p9546/p9346 и p9547/p9347 по следующему правилу: p9546 >= 2 x p9547; p9346 >= 2 x p9347.
- В случае разрешенной синхронизации фактических значений (p9501.3 = 1) дополнительно должно быть соблюдено следующее правило: p9549 <= p9547; p9349 <= p9347.
- xxxx = 9501:
- Исправить параметры p9501.16 и p9301.16 или сбросить расширенные функции без выбора (p9601.5).
- xxxx = 9505:
- Исправить параметр p9501.1 или p9505.
- xxxx = 9507:
- Установить синхронный двигатель или асинхронный двигатель согласно p0300.
- xxxx = 9511:
- Согласовать параметры p9311 и p9511, сохранить параметры (p0971 = 1) и выполнить POWER ON.
- xxxx = 9517:
- Также проверить p9516.0.
- xxxx = 9522:
- Исправить параметры.
- xxxx = 9544:
- Исправить параметр (для линейных осей макс. значение ограничено до 1 мм).
- xxxx = 9585:
- Исправить параметр (при необходимости и во втором канале контроля, p9385).
- xxxx = 9601:
- yyyy = 1:
- Разрешить только интегрированные в привод контроля движения (p9601.2 = 1) и расширенные функции без выбора (p9601.5 = 1) или только PROFIsafe (p9601.3 = 1) или только F-DI на системе (p9601.4 = 1).
- yyyy = 2, 3:
- Разрешить только интегрированные в привод контроля движения (p9601.2 = 1).
- yyyy = 4:
- Если F-DI на системе разрешены, то одновременная установка PROFIsafe и F-DI через PROFIsafe (p9501.30) не разрешена, сбросить функциональность PROFIsafe или F-DI на системе.
- yyyy = 5:
- Для передачи предельного значения SLS через PROFIsafe (p9501.24 = 1) также разрешить PROFIsafe (p9601.3 = 1) и интегрированные в привод контроля движения (p9601.2 = 1).
- yyyy = 6:
- Для безопасной позиции через PROFIsafe (p9501.25 = 1) также разрешить PROFIsafe (p9601.3 = 1) и интегрированные в привод контроля движения (p9601.2 = 1).

F01682	SI Motion CU: функция контроля не поддерживается
Значение сообщения:	%1
Объект привода:	VECTOR_G
Реакции:	ВЫКЛ2
Квиттирование:	СПАЗУ ЖЕ (POWER ON)
Причина:	<p>Разрешенная в p9501, p9601, p9801, p9307 или p9507 функция контроля не поддерживается в этой версии микропрограммного обеспечения.</p> <p>Указание:</p> <p>Эта ошибка приводит к не квитуемому STOP A.</p> <p>Значение ошибки (r0949, дес. интерпретация):</p> <ol style="list-style-type: none"> 1: функция контроля SLP не поддерживается (p9501.1). 2: функция контроля SCA не поддерживается (p9501.7 и p9501.8 ... 15 и p9503). 3: функция контроля "процентка SLS" не поддерживается (p9501.5). 4: функция контроля "внешняя активация ESR" не поддерживается (p9501.4). 5: функция контроля F-DI в PROFIsafe не поддерживается (p9501.30). 6: разрешение синхронизации фактических значений не поддерживается (p9501.3). 9: функция контроля не поддерживается микропрограммным обеспечением или бит разрешения не используется. 10: функции контроля поддерживаются только для приводного объекта SERVO. 11: функции контроля без датчика (p9506.1) поддерживаются только для интегрированных в привод контролей движения (p9601.2). 12: функции контроля для ncSI на CU305 не поддерживаются. 20: интегрированные в привод функции контроля движения поддерживаются только в комбинации с PROFIsafe (p9501, p9601.1 ... 2 и p9801.1 ... 2).

- 21: разрешение безопасной функции контроля движения (в р9501) при разрешенных базовых функциях через PROFIsafe (р9601.2 = 0, р9601.3 = 1) не поддерживается.
- 22: функции контроля без датчика для формата "шасси" не поддерживаются.
- 23: функции контроля с датчиком для CU240 не поддерживаются.
- 24: функция контроля SDI не поддерживается (р9501.17).
- 25: интегрированные в привод функции контроля движения не поддерживаются (р9501, р9601.2).
- 26: гистерезис и фильтрация для функции контроля SSM без датчика не поддерживается (р9501.16).
- 27: F-DI и F-DO на системе не поддерживаются этим аппаратным обеспечением.
- 29: SINAMICS S120M: SSM без датчика не поддерживается.
- 31: передача предельного значения SLS (SG) через PROFIsafe (р9301/р9501.24) не поддерживается этим аппаратным обеспечением.
- 33: безопасные функции без выбора не поддерживаются (р9601.5, р9801.5).
- 34: безопасная позиция через PROFIsafe не поддерживается этим модулем.
- 36: функция "SS1 без ВЫКЛЗ" не поддерживается.
- 40: SIMOTION D410-2: интегрированные в привод функции контроля движения или управление PROFIsafe не поддерживается.
- 41: SIMOTION D410-2: безопасные функции для формата "шасси" не поддерживаются.
- 42: функции контроля движения SLP и SP для D4х5-2 и CX32-2 не поддерживаются (р9501.1, 25).
- 43: функции контроля движения SLP и SP, а также телеграммы PROFIsafe 31/901/902 для D410 не поддерживаются (р9501.1, 24, 25, 30 / 9611).
- 9586: установленное значение р9586/р9386 больше, чем поддерживаемое макс. значение.
- 9588: установленное значение р9588/р9388 больше, чем поддерживаемое макс. значение.
- 9589: установленное значение р9589/р9389 больше, чем поддерживаемое макс. значение.
- Помощь:**
- Сбросить затронутую функцию контроля (р9501, р9503, р9506, р9601, р9801, р9307, р9507).
 - Уменьшить установленное значение (р9586, р9588, р9589).
- Указание:
- ESR: Extended Stop and Retract (расширенный останов и отвод)
- SCA: Safe Cam (безопасный кулачок) / SN: Safe software cams (безопасный программный кулачок)
- SDI: Safe Direction (безопасное направление движения)
- SI: Safety Integrated
- SLP: Safely-Limited Position (безопасно ограниченная позиция) / SE: Safe software limit switches (безопасный программный конечный выключатель)
- SLS: Safely-Limited Speed (безопасно ограниченная скорость) / SG: Safely reduced speed (безопасно уменьшенная скорость)
- SP: Safe Position (безопасная позиция)
- Смотри также: р9501, р9503, р9771

F01683 SI Motion CU: нет разрешения SOS/SLS

Значение сообщения:

-

Объект привода:

VECTOR_G

Реакции:

ВЫКЛ2

Квиттирование:

CPАЗУ ЖЕ (POWER ON)

Причина:

В р9501 безопасная базовая функция "SOS/SLS" не разрешена, хотя другие безопасные контроли разрешены.

Примечание:

Эта ошибка не приводит к реакции останова Safety.

Помощь:

Разрешить функцию "SOS/SLS" (р9501.0) и выполнить POWER ON.

Указание:

SI: Safety Integrated

SLS: Safely-Limited Speed (безопасно ограниченная скорость) / SG: Safely reduced speed (безопасно уменьшенная скорость)

SOS: Safe Operating Stop (безопасный останов работы) / SBH: Safe operating stop (безопасный останов работы)

Смотри также: р9501

F01684	SI Motion: перепутаны предельные значения безопасно ограниченных позиций
Значение сообщения:	%1
Объект привода:	VECTOR_G
Реакции:	ВЫКЛ2
Квиттирование:	СРАЗУ ЖЕ (POWER ON)
Причина:	Для функции "Безопасно ограниченная позиция" (SLP) в р9534 стоит значение меньше, чем в р9535. Примечание. Эта ошибка не приводит к реакции останова Safety. Код ошибки (r0949, дес. интерпретация): 1: предельные значения SLP1 перепутаны. 2: предельные значения SLP2 перепутаны.
Помощь:	Исправить предельные значения в р9534 и р9535 и выполнить POWER ON. Указание: SI: Safety Integrated SLP: Safely-Limited Position (безопасно ограниченная позиция) / SE: Safe software limit switches (безопасный программный конечный выключатель)

F01685	SI Motion CU: слишком высокое предельное значение безопасно ограниченной скорости
Значение сообщения:	%1
Объект привода:	VECTOR_G
Реакции:	ВЫКЛ2
Квиттирование:	СРАЗУ ЖЕ (POWER ON)
Причина:	Предельное значение для функции "Безопасно ограниченная скорость" (SLS) больше, чем скорость, соответствующая предельной частоте датчика в 500 кГц. Примечание. Эта ошибка не приводит к реакции останова Safety. Код ошибки (r0949, дес. интерпретация): Макс. допустимая скорость.
Помощь:	Исправить предельные значения для SLS и выполнить POWER ON. Указание: SI: Safety Integrated SLS: Safely-Limited Speed (безопасно ограниченная скорость) / SG: Safely reduced speed (безопасно уменьшенная скорость) Смотри также: р9531

F01686	SI Motion: недопустимое параметрирование позиции кулачка
Значение сообщения:	%1
Объект привода:	VECTOR_G
Реакции:	ВЫКЛ2
Квиттирование:	СРАЗУ ЖЕ (POWER ON)
Причина:	Как минимум один разрешенный "Безопасный кулачок" (SCA) спараметрирован в р9536 или р9537 слишком близко к диапазону допуска вокруг позиции модулю. Для распределения кулачков в одну дорожку необходимо соблюдение следующих условий. - Длина кулачка $x = p9536[x] - p9537[x]$ должна быть больше или равна допуску кулачка + допуск позиции ($= p9540 + p9542$). Тем самым подразумевается, что у кулачков на одной дорожке значение минусовой позиции должно быть меньше плюсовой позиции. - Расстояние между 2 кулачками x и y (значение минусовой позиции $[y]$ - значение плюсовой позиции $[x] = p9537[y] - p9536[x]$) на одной дорожке кулачков должно быть больше или равно допуску кулачков + допуск позиции ($= p9540 + p9542$).

Примечание.

Эта ошибка не приводит к реакции останова Safety.

Код ошибки (r0949, дес. интерпретация):

Номер "Безопасного кулачка" с недопустимой позицией.

Смотри также: p9501

Помощь:

Исправить позицию кулачка и выполнить POWER ON.

Указание:

SCA: Safe Cam (безопасный кулачок) / SN: Safe software cams (безопасный программный кулачок)

SI: Safety Integrated

Смотри также: p9536, p9537

F01687

SI Motion: недопустимое параметрирование значения модуло (SCA) SN

Значение

-

сообщения:

Объект

VECTOR_G

привода:

Реакции:

ВЫКЛ2

Квиттирование:

СПРАЗУ ЖЕ (POWER ON)

Причина:

Спараметрированное значение модуло для функции "Безопасный кулачок" (SCA) не является кратным 360 000 мградусов.

Примечание.

Эта ошибка не приводит к реакции останова Safety.

Помощь:

Исправить значение модуло для SCA и выполнить POWER ON.

Указание:

SCA: Safe Cam (безопасный кулачок) / SN: Safe software cams (безопасный программный кулачок)

SI: Safety Integrated

Смотри также: p9505

F01688

SI Motion CU: синхронизация фактического значения запрещена

Значение

-

сообщения:

Объект

VECTOR_G

привода:

Реакции:

ВЫКЛ2

Квиттирование:

СПРАЗУ ЖЕ (POWER ON)

Причина:

- Разрешение синхронизации фактических значений в системе с 1 датчиком недопустимо.

- Одновременное разрешение синхронизации фактических значений и функции контроля с абсолютной референцией (SCA/SLP) недопустимо.

- Одновременное разрешение синхронизации фактических значений и безопасной позиции через PROFIsafe недопустимо.

Указание:

Эта ошибка приводит к не квиттируемому STOP A.

Помощь:

- Либо отключить функцию "Синхронизация фактического значения", либо спараметрировать систему с 2 датчиками.

- Сбросить либо функцию "Синхронизация фактического значения", либо функции контроля с абсолютной референцией (SCA/SLP) и выполнить POWER ON.

- Либо сбросить функцию "Синхронизация фактического значения", либо не разрешать "Безопасную позицию через PROFIsafe".

Указание:

SCA: Safe Cam (безопасный кулачок) / SN: Safe software cams (безопасный программный кулачок)

SI: Safety Integrated

SLP: Safely-Limited Position (безопасно ограниченная позиция) / SE: Safe software limit switches (безопасный программный конечный выключатель)

SP: Safe Position (безопасная позиция)

Смотри также: p9501, p9526

C01689	SI Motion: ось переконфигурирована
Значение сообщения:	параметр: %1
Объект привода:	VECTOR_G
Реакции:	ВЫКЛ2
Квиттирование:	POWER ON
Причина:	<p>Конфигурация оси была изменена (например, переключение между линейной и круговой осью). Параметр p0108.13 внутренне устанавливается на правильное значение. Примечание. Эта ошибка не приводит к реакции останова Safety. Код ошибки (r0949, дес. интерпретация): Номер параметра, вызвавшего изменение Смотри также: p9502</p>
Помощь:	<p>После переключения выполнить следующее.</p> <ul style="list-style-type: none"> - Завершить режим ввода в эксплуатацию Safety (p0010). - Сохранить все параметры (p0977 = 1 или "Скопировать данные из RAM в ROM"). - Выполнить POWER ON. <p>После запуска управляющего модуля (CU) сообщение Safety F01680 или F30680 указывает на то, что контрольные суммы в r9398[0] и r9728[0] на приводе изменились. Поэтому необходимо выполнить следующее.</p> <ul style="list-style-type: none"> - Снова активировать режим ввода в эксплуатацию Safety. - Пополнить режим ввода в эксплуатацию Safety. - Завершить режим ввода в эксплуатацию Safety (p0010). - Сохранить все параметры (p0977 = 1 или "Скопировать данные из RAM в ROM"). - Выполнить POWER ON. <p>Примечание. В ПО для ввода в эксплуатацию согласованные единицы индицируются только после выгрузки конфигурации.</p>
F01690	SI Motion: проблема сохранения данных в NVRAM
Значение сообщения:	%1
Объект привода:	Все объекты
Реакции:	<p>Vector: HET (ВЫКЛ1, ВЫКЛ2, ВЫКЛ3) Infeed: HET (ВЫКЛ1, ВЫКЛ2)</p>
Квиттирование:	POWER ON
Причина:	<p>Для сохранения параметров r9781 и r9782 (журнал регистрации Safety) недостаточно памяти в NVRAM на приводе. Примечание. Эта ошибка не приводит к реакции останова Safety. Код ошибки (r0949, дес. интерпретация): 0: физическая память NVRAM в приводе отсутствует. 1: недостаточно памяти в NVRAM.</p>
Помощь:	<p>По значению ошибки = 0: - Использовать управляющий модуль с NVRAM.</p> <p>По значению ошибки = 1: - Отключить ненужные функции, занимающие место в NVRAM. - Связаться с "горячей линией".</p> <p>Указание: NVRAM: Non-Volatile Random Access Memory (энергонезависимое ОЗУ)</p>

A01691 (F)	SI Motion: T_i и T_o не подходят для такта DP
Значение сообщения:	-
Объект привода:	VECTOR_G
Реакции:	никакой
Квиттирование:	никакой
Причина:	Сконфигурированное время для коммуникации PROFIBUS недопустимо и такт DP используется как такт регистрации фактического значения для безопасных функций контроля движения. PROFIBUS с тактовой синхронизацией: Сумма T _i и T _o слишком велика для установленного такта DP. Такт DP должен быть больше суммы T _i и T _o мин. на 1 такт регулятора тока. PROFIBUS без тактовой синхронизации: Такт DP как минимум в 4 раза должен превышать такт регулятора тока. Внимание: Несоблюдение этого предупреждения может привести к периодическому появлению сообщения C01711 или C30711 со значением 1020 ... 1021.
Помощь:	Сконфигурировать T _i и T _o достаточно маленькими для используемого такта DP или увеличить цикл DP. Альтернатива при разрешенном интегрированном в привод контроле SI (p9601/p9801 > 0): Использовать такт регистрации фактического значения p9511/p9311 и установить тем самым независимо от такта DP. Такт DP как минимум в 4 раза должен превышать такт регулятора тока. Рекомендуемое отношение тактов мин. 8:1. Смотри также: p9511
Реакция при F:	НЕТ (ВЫКЛ1, ВЫКЛ2, ВЫКЛ3)
Квиттирование при F:	СПРАЗУ ЖЕ (POWER ON)
F01692	SI Motion CU: значение параметра без датчика недопустимо
Значение сообщения:	параметр: %1
Объект привода:	VECTOR_G
Реакции:	ВЫКЛ2
Квиттирование:	СПРАЗУ ЖЕ (POWER ON)
Причина:	Параметр не может быть спараметрирован с этим значением, если в p9506 выбраны функции контроля движения без датчика. Указание: Эта ошибка не приводит к безопасной реакции останова. Значение ошибки (r0949, дес. интерпретация): Номер параметра с неправильным значением. Смотри также: p9501
Помощь:	- Исправить указанный в значении ошибки параметр. - При необходимости отключить функции контроля движения без датчика (p9506). Смотри также: p9501
A01693 (F)	SI CU: Safety-параметрирование изменено, необходим горячий пуск/POWER ON
Значение сообщения:	%1
Объект привода:	B_INF, TM54F_MA, TM54F_SL, VECTOR_G
Реакции:	никакой
Квиттирование:	никакой
Причина:	Были изменены Safety-параметры, которые начнут действовать только после горячего пуска или POWER ON. Внимание: Все измененные параметры безопасных функций контроля движения вступают в силу только после горячего пуска или POWER ON. Значение предупреждения (r2124, дес. интерпретация): Номер Safety-параметра, из-за изменения которого необходим горячий пуск или POWER ON.

Помощь:	- Выполнить горячий пуск (p0009 = 30, p0976 = 2, 3). - Выполнить POWER ON для всех компонентов (выключить/включить). Указание: Перед проведением приемочного испытания необходимо выполнить POWER ON для всех компонентов.
Реакция при F:	Vector: НЕТ (ВЫКЛ1, ВЫКЛ2, ВЫКЛ3) Infeed: НЕТ (ВЫКЛ1, ВЫКЛ2)
Квиттирование при F:	POWER ON

F01694 (A) SI Motion CU: версия микропрограммного обеспечения модуля двигателя старше управляющего модуля

Значение сообщения:	-
Объект привода:	VECTOR_G
Реакции:	ВЫКЛ2
Квиттирование:	СПРАЗУ ЖЕ (POWER ON)
Причина:	Версия микропрограммного обеспечения модуля двигателя старше версии управляющего модуля. Возможно, что Safety-функции недоступны (r9771/r9871). Указание: Это сообщение не приводит к реакции Safety-Stop. Это сообщение может появиться и в том случае, если после автоматического обновления микропрограммного обеспечения не был выполнен POWER ON (предупреждение A01007).
Помощь:	Обновить микропрограммное обеспечение модуля двигателя Смотри также: r9390, r9590
Реакция при A:	никакой
Квиттирование при A:	никакой

A01695 (F) SI Motion: модуль датчика был заменен

Значение сообщения:	%1
Объект привода:	VECTOR_G
Реакции:	никакой
Квиттирование:	никакой
Причина:	Модуль датчика, используемый для безопасных контролей движения, был заменен. Необходимо квитировать замену аппаратного обеспечения. После выполнения приемочного испытания. Указание: Это сообщение не приводит к реакции Safety-Stop.
Помощь:	Выполнить следующие шаги с ПО для ввода в эксплуатацию STARTER: - Нажать на экранную кнопку "Квиттировать замену аппаратного средства" в Safety-маске. - Выполнить функцию "Копировать RAM в ROM". - Выполнить POWER ON для всех компонентов (выключить/включить). В качестве альтернативы выполнить следующие шаги в экспертном списке ПО для ввода в эксплуатацию: - Запустить функцию копирования для ID узла на приводе (p9700 = 1D шестн). - Подтвердить аппаратный CRC на приводе (p9701 = EC шестн). - Сохранить все параметры (p0977 = 1). - Выполнить POWER ON для всех компонентов (выключить/включить). После выполнения приемочного испытания (См. Описание функций Safety Integrated). Для SINUMERIK действует: Замена компонентов с Safety-функциями поддерживается через HMI (область управления "Диагностика" --> программная клавиша "Список аварийных сообщений" --> программная клавиша "SI HW подтвердить" и т.д.). Точный порядок действий можно найти в следующей литературе: SINUMERIK – Описание функций Safety Integrated Смотри также: p9700, p9701
Реакция при F:	НЕТ (ВЫКЛ1, ВЫКЛ2, ВЫКЛ3)
Квиттирование при F:	СПРАЗУ ЖЕ (POWER ON)

A01696 (F)	SI Motion: включение теста контролей движения при запуске
Значение сообщения:	-
Объект привода:	VECTOR_G
Реакции:	никакой
Квиттирование:	никакой
Причина:	Тест функций контроля движения был активен уже при запуске, что недопустимо. Поэтому, во избежание ошибок, тест будет выполнен только после повторного выбора спараметрированной в р9705 принудительной динамизации. Примечание. Это сообщение не приводит к реакции останова Safety. Смотри также: р9705
Помощь:	Выключить и снова включить принудительную динамизацию безопасных контролей движения. Источник сигнала для запуска спараметрирован во входном бинекторе р9705. Внимание: Для запуска тестового останова запрещено использовать входы TM54F. Указание: SI: Safety Integrated Смотри также: р9705
Реакция при F:	НЕТ (ВЫКЛ1, ВЫКЛ2, ВЫКЛ3)
Квиттирование при F:	СПРАЗУ ЖЕ (POWER ON)
A01697 (F)	SI Motion: необходима проверка контролей движения
Значение сообщения:	-
Объект привода:	VECTOR_G
Реакции:	никакой
Квиттирование:	никакой
Причина:	Установленное в р9559 время для принудительной динамизации функций контроля движения Safety превышено. Необходимо новое испытание. После следующего включения спараметрированной в р9705 принудительной динамизации сообщение отменяется и время контроля сбрасывается. Указание: - Это сообщение не приводит к реакции Safety-Stop. - При запуске пути отключения не проверяются автоматически, поэтому предупреждение всегда присутствует после запуска. - Испытание должно быть проведено в течение установленного макс. интервала времени (р9559, макс. 9000 часов), чтобы выполнить нормативные требования по своевременному обнаружению ошибок и условия расчета частоты отказов функций безопасности (значение PFH). Эксплуатация по истечении этого макс. промежутка времени разрешается, если можно обеспечить выполнение принудительной динамизации до входа персонала в опасную зону, когда он будет зависеть от правильной работы функций безопасности. Смотри также: р9559, р9705
Помощь:	Выполнить принудительную динамизацию безопасных контролей движения. Источник сигнала для запуска спараметрирован во входном бинекторе р9705. Внимание: Для запуска тестового останова запрещено использовать входы TM54F. Указание: SI: Safety Integrated Смотри также: р9705
Реакция при F:	НЕТ (ВЫКЛ1, ВЫКЛ2, ВЫКЛ3)
Квиттирование при F:	СПРАЗУ ЖЕ (POWER ON)

A01698 (F)	SI CU: режим ввода в эксплуатацию активен
Значение сообщения:	-
Объект привода:	B_INF, TM54F_MA, VECTOR_G
Реакции:	никакой
Квиттирование:	никакой
Причина:	Выбран ввод в эксплуатацию функции "Safety Integrated". Это сообщение исчезает после завершения Safety-ввода в эксплуатацию. Указание: - Это сообщение не приводит к реакции Safety-Stop. - В режиме Safety-ввода в эксплуатацию функция "STO" выбрана в системе. Смотри также: p0010
Помощь:	Не требуется. Указание: CU: устройство управления SI: Safety Integrated
Реакция при F:	Vector: НЕТ (ВЫКЛ1, ВЫКЛ2, ВЫКЛ3) Infeed: НЕТ (ВЫКЛ1, ВЫКЛ2)
Квиттирование при F:	СПАЗУ ЖЕ (POWER ON)
<hr/>	
A01699 (F)	SI CU: необходима проверка путей отключения
Значение сообщения:	-
Объект привода:	VECTOR_G
Реакции:	никакой
Квиттирование:	никакой
Причина:	Установленное в p9659 время для принудительной динамизации Safety-цепей отключения превышено. Необходимо новое испытание Safety-цепей отключения. После следующего сброса функции "STO" сообщение исчезает, и время контроля сбрасывается. Указание: - Это сообщение не приводит к реакции Safety-Stop. - Испытание должно быть проведено в течение установленного макс. интервала времени (p9659, макс. 9000 часов), чтобы выполнить нормативные требования по своевременному обнаружению ошибок и условия расчета частоты отказов функций безопасности (значение PFH). Эксплуатация по истечении этого макс. промежутка времени разрешается, если можно обеспечить выполнение принудительной динамизации до входа персонала в опасную зону, когда он будет зависеть от правильной работы функций безопасности. Смотри также: p9659
Помощь:	Включить и снова выключить STO. Указание: CU: управляющий модуль SI: Safety Integrated STO: Safe Torque Off (безопасно отключенный момент) / SH: Safe standstill (безопасный останов)
Реакция при F:	НЕТ (ВЫКЛ1, ВЫКЛ2, ВЫКЛ3)
Квиттирование при F:	СПАЗУ ЖЕ (POWER ON)
<hr/>	
C01700	SI Motion CU: запущен STOP A
Значение сообщения:	-
Объект привода:	VECTOR_G
Реакции:	ВЫКЛ2
Квиттирование:	СПАЗУ ЖЕ (POWER ON)

Причина:	<p>Привод останавливается через STOP A (гашение импульсов через Safety-цепь отключения управляющего модуля).</p> <p>Возможные причины:</p> <ul style="list-style-type: none"> - Требование останова из второго канала контроля. - Импульсы не погашены по истечении спараметрированного времени (p9557) после выбора тестового останова. - Вторичная реакция сообщения C01706 "SI Motion CU: SAM/SBR граница превышена". - Вторичная реакция сообщения C01714 "SI Motion CU: безопасно ограниченная скорость превышена". - Вторичная реакция сообщения C01701 "SI Motion CU: инициирован STOP B". - Вторичная реакция сообщения C01715 "SI Motion CU: безопасно ограниченная позиция превышена". - Вторичная реакция сообщения C01716 "SI Motion CU: допуск для безопасного направления движения превышен".
Помощь:	<ul style="list-style-type: none"> - Устранить причину ошибки во втором канале контроля. - Выполнить диагностику при наличии сообщения C01706. - Выполнить диагностику при наличии сообщения C01714. - Выполнить диагностику при наличии сообщения C01701. - Выполнить диагностику при наличии сообщения C01715. - Выполнить диагностику при наличии сообщения C01716. - Проверить значение в p9557 (при наличии), при необходимости увеличить значение и выполнить POWER ON. - Проверить цепь отключения управляющего модуля (проверить коммуникацию DRIVE-CLiQ при наличии таковой). - Заменить модуль двигателя / силовой модуль. - Заменить управляющий модуль. <p>Это сообщение может быть квитировано без POWER ON следующим образом:</p> <ul style="list-style-type: none"> - Интегрированные в привод контроли движения: через терминальный модуль 54F (TM54F) или PROFIsafe. - Контроли движения с SINUMERIK: через станочный пульт только в режиме приемочного испытания. <p>Указание:</p> <p>SAM: Safe Acceleration Monitor (безопасный контроль ускорения) SBR: Safe Brake Ramp (безопасная рампа торможения) SI: Safety Integrated</p>

C01701	SI Motion CU: запущен STOP B
Значение сообщения:	-
Объект привода:	VECTOR_G
Реакции:	НЕТ (ВЫКЛЗ)
Квиттирование:	СПРАЗУ ЖЕ (POWER ON)
Причина:	<p>Привод останавливается через STOP B (торможение по рампе торможения ВЫКЛЗ).</p> <p>Как следствие этой ошибки по истечении спараметрированного в p9556 времени или после выхода за нижнюю границу спараметрированного в p9560 порога скорости выводится сообщение C01700 "Инициирован STOP A".</p> <p>Возможные причины:</p> <ul style="list-style-type: none"> - Требование останова из второго канала контроля. - Вторичная реакция сообщения C01714 "SI Motion CU: безопасно ограниченная скорость превышена". - Вторичная реакция сообщения C01711 "SI Motion CU: неисправность в канале контроля". - Вторичная реакция сообщения C01707 "SI Motion CU: допуск для безопасного останова работы превышен". - Вторичная реакция сообщения C01715 "SI Motion CU: безопасно ограниченная позиция превышена". - Вторичная реакция сообщения C01716 "SI Motion CU: допуск для безопасного направления движения превышен".
Помощь:	<ul style="list-style-type: none"> - Устранить причину ошибки во втором канале контроля. - Выполнить диагностику при наличии сообщения C01714. - Выполнить диагностику при наличии сообщения C01711. - Выполнить диагностику при наличии сообщения C01707. - Выполнить диагностику при наличии сообщения C01715. - Выполнить диагностику при наличии сообщения C01716. <p>Это сообщение может быть квитировано без POWER ON следующим образом:</p> <ul style="list-style-type: none"> - Интегрированные в привод контроли движения: через терминальный модуль 54F (TM54F) или PROFIsafe. - Контроли движения с SINUMERIK: через станочный пульт только в режиме приемочного испытания. <p>Указание:</p> <p>SI: Safety Integrated</p>

C01706	SI Motion CU: SAM/SBR граница превышена
Значение сообщения:	-
Объект привода:	VECTOR_G
Реакции:	НЕТ
Квиттирование:	CPАЗУ ЖЕ (POWER ON)
Причина:	Функции контроля движения с датчиком (p9506 = 0) или без датчика с установленным контролем на разгон (p9506 = 3): SAM – безопасный контроль на разгон. После запуска STOP B (SS1) или STOP C (SS2) скорость превысила установленный допуск. Функции контроля движения без датчика с установленным контролем рамы торможения (p9506 = 1): SBR – безопасный контроль рампы торможения. После запуска STOP B (SS1) или переключения SLS на более низкую ступень скорости, скорость превысила установленный допуск. Привод останавливается через сообщение C01700 "SI Motion: инициирован STOP A).
Помощь:	Проверить параметры торможения, при необходимости согласовать допуск для функции "SAM" или параметрирование функции "SBR". Это сообщение может быть квитировано без POWER ON следующим образом: - Интегрированные контроли движения привода: через терминальный модуль 54F (TM54F) или PROFIsafe. - Контроли движения с SINUMERIK: через станочный пульт только в режиме приемочного испытания. Указание: SAM: Safe Acceleration Monitor (безопасный контроль разгона) SBR: Safe Brake Ramp (безопасный контроль рампы) SI: Safety Integrated Смотри также: p9548, p9581, p9582, p9583
C01707	SI Motion CU: допуск для безопасного останова работы превышен
Значение сообщения:	-
Объект привода:	VECTOR_G
Реакции:	НЕТ
Квиттирование:	CPАЗУ ЖЕ (POWER ON)
Причина:	Фактическая позиция удалилась от заданной позиции больше чем на допуск состояния покоя. Привод останавливается через сообщение C01701 "SI Motion: запущен STOP B".
Помощь:	- Проверить, имеются ли другие ошибки безопасности и при необходимости осуществить диагностику данных ошибок. - Проверить, соответствует ли допуск состояния покоя точности и динамике регулирования оси. - Выполнить POWER ON. Это сообщение может быть квитировано без POWER ON следующим образом: - Интегрированные контроли движения привода: через терминальный модуль 54F (TM54F) или PROFIsafe - Контроли движения с SINUMERIK: через станочный пульт только в режиме приемочного испытания. Указание: SI: Safety Integrated SOS: Safe Operating Stop (безопасный останов работы) / SBH: Safe operating stop (безопасный останов работы) Смотри также: p9530
C01708	SI Motion CU: запущен STOP C
Значение сообщения:	-
Объект привода:	VECTOR_G
Реакции:	СТОП2
Квиттирование:	CPАЗУ ЖЕ (POWER ON)

Причина:	Привод останавливается через STOP C (торможение по рампе торможения ВЫКЛЗ). По истечении спараметрированного времени активируется "Безопасный останов работы" (SOS). Возможные причины: - Требование останова от системы управления верхнего уровня. - Вторичная реакция сообщения C01714 "SI Motion CU: безопасно ограниченная скорость превышена". - Вторичная реакция сообщения C01715 "SI Motion CU: безопасно ограниченная позиция превышена". - Вторичная реакция сообщения C01716 "SI Motion CU: допуск для безопасного направления движения превышен". Смотри также: p9552
Помощь:	- устранить причину ошибки на СЧПУ и выполнить POWER ON. - осуществить диагностику при наличии сообщения C01714/C01715/C01716. Это сообщение может быть квитировано следующим образом: - интегрированные контроли движения привода: через терминальный модуль 54F (TM54F) или PROFIsafe - контроли движения с SINUMERIK: через станочный пульт. Указание: SI: Safety Integrated SOS: Safe Operating Stop (безопасный останов работы) / SBH: Safe operating stop (безопасный останов работы)

C01709 SI Motion CU: запущен STOP D

Значение сообщения:	-
Объект привода:	VECTOR_G
Реакции:	НЕТ
Квиттирование:	СПАЗУ ЖЕ (POWER ON)
Причина:	Привод останавливается через STOP D (торможение по траектории). По истечении спараметрированного времени активируется "Безопасный останов работы" (SOS). Возможные причины: - Требование останова от системы управления верхнего уровня. - Вторичная реакция сообщения C01714 "SI Motion CU: безопасно ограниченная скорость превышена". - Вторичная реакция сообщения C01715 "SI Motion CU: безопасно ограниченная позиция превышена". - Вторичная реакция сообщения C01716 "SI Motion CU: допуск для безопасного направления движения превышен". Смотри также: p9553
Помощь:	- устранить причину ошибки на СЧПУ и выполнить POWER ON. - осуществить диагностику при наличии сообщения C01714/C01715/C01716. Это сообщение может быть квитировано следующим образом: - интегрированные контроли движения привода: через терминальный модуль 54F (TM54F) или PROFIsafe - контроли движения с SINUMERIK: через станочный пульт. Указание: SI: Safety Integrated SOS: Safe Operating Stop (безопасный останов работы) / SBH: Safe operating stop (безопасный останов работы)

C01710 SI Motion CU: запущен STOP E

Значение сообщения:	-
Объект привода:	VECTOR_G
Реакции:	НЕТ
Квиттирование:	СПАЗУ ЖЕ (POWER ON)
Причина:	Привод останавливается через STOP E (движение отвода). По истечении спараметрированного времени активируется "Безопасный останов работы" (SOS). Возможные причины: - Требование останова от системы управления верхнего уровня. - Вторичная реакция сообщения C01714 "SI Motion CU: безопасно ограниченная скорость превышена". - Вторичная реакция сообщения C01715 "SI Motion CU: безопасно ограниченная позиция превышена". - Вторичная реакция сообщения C01716 "SI Motion CU: допуск для безопасного направления движения превышен". Смотри также: p9554

Помощь:

- устранить причину ошибки на СЧПУ и выполнить POWER ON.
- осуществить диагностику при наличии сообщения C01714/C01715/C01716.

Это сообщение может быть квитировано следующим образом:

- интегрированные контроли движения привода: через терминальный модуль 54F (TM54F) или PROFIsafe
- контроли движения с SINUMERIK: через станочный пульт.

Указание:
 SI: Safety Integrated
 SOS: Safe Operating Stop (безопасный останов работы) / SBH: Safe operating stop (безопасный останов работы)

C01711	SI Motion CU: неисправность в канале контроля
Значение сообщения:	%1
Объект привода:	VECTOR_G
Реакции:	NET
Квитирование:	CPАЗУ ЖЕ (POWER ON)
Причина:	<p>Привод при перекрестном сравнении обоих каналов контроля обнаружил расхождение между входными данными или результатами контролей и инициировал STOP F. Один из контролей более не функционирует надежно, т.е. безопасная работа более не возможна.</p> <p>Если активна как минимум одна функция контроля, то по истечении спараметрированной ступенчатой выдержки времени выводится сообщение C01701 "SI Motion: инициирован STOP B".</p> <p>Значение сообщения, приведшего к STOP F, отображается в r9725. Описанные значения сообщения относятся к перекрестному сравнению между управляющим модулем и модулем двигателя. Если привод используется вместе с SINUMERIK, то значения сообщения описаны в сообщении 27001 SINUMERIK. Описанные ниже значения сообщения могут встретиться и в следующих случаях, если явно названная причина не подходит:</p> <ul style="list-style-type: none"> - Различное параметрирование тактов (p9500/p9300 или p9511/p9311). - Различное параметрирование типов осей (p9502/p9302). - Слишком быстрые такты (p9500/p9300, p9511/p9311). - При значениях сообщения 3, 44 ... 57, 232 и системах с 1 датчиком, разное параметрирование значений датчиков (p9516/p9316, p9517/p9317, p9518/p9318, p9520/p9320, p9521/p9321, p9522/p9322, p9526/p9326). - Ошибка синхронизации. <p>Значение сообщения (r9749, дес. интерпретация): 0 до 999: номер перекрестно сравненных данных, вызвавших эту ошибку. Значения сообщения, не перечисленные ниже, служат только для внутренней диагностики ошибок Siemens.</p> <p>0: требование останова из другого канала контроля. 1: образ состояния функций контроля SOS, SLS или SLP (список результатов 1) (r9710[0], r9710[1]). 2: образ состояния функции контроля SCA или n < px (список результатов 2) (r9711[0], r9711[1]). 3: расхождение в фактическом значении положения (r9713) между обоими каналами контроля превышает допуск в p9542/p9342. При разрешенной синхронизации фактического значения (p9501.3/p9301.3) разница скорости (на базе фактического значения положения) превышает допуск в p9549/p9349. 4: ошибка синхронизации перекрестного сравнения данных между обоими каналами. 5: разрешения функция (p9501/p9301). 6: предельное значение для SLS1 (p9531[0]/p9331[0]). 7: предельное значение для SLS2 (p9531[1]/p9331[1]). 8: предельное значение для SLS3 (p9531[2]/p9331[2]). 9: предельное значение для SLS4 (p9531[3]/p9331[3]). 10: допуск состояния покоя (p9530/p9330). 11: верхнее предельное значение для SLP1 (p9534[0]/p9334[0]). 12: нижнее предельное значение для SLP1 (p9535[0]/p9335[0]). 13: верхнее предельное значение для SLP2 (p9534[1]/p9334[1]). 14: нижнее предельное значение для SLP2 (p9535[1]/p9335[1]). 31: допуск позиции (p9542/p9342) или (p9549/p9349) при разрешенной синхронизации фактического значения (p9501.3/p9301.3). 32: допуск позиции при безопасном реферировании (p9544/p9344). 33: время переключения скорости (p9551/p9351). 35: время задержки гашения импульсов (p9556/p9356). 36: время проверки гашения импульсов (p9557/p9357). 37: переходное время STOP C на SOS (p9552/p9352). 38: переходное время STOP D на SOS (p9553/p9353). 39: переходное время STOP E на SOS (p9554/p9354).</p>

- 40: реакция останова при SLS (p9561/p9361).
- 41: реакция останова при SLP1 (p9562[0]/p9362[0]).
- 42: скорость отключения запрета импульсов (p9560/p9360).
- 43: тест памяти реакции останова (STOP A).
- 44 ... 57: Общее
Возможная причина 1 (при вводе в эксплуатацию или изменении параметров)
Разное значение допуска для функции контроля между двумя каналами контроля.
Возможная причина 2 (при текущей работе)
Предельные значения основываются на текущем фактическом значении (r9713). При отклонении безопасных фактических значений между обоими каналами контроля различаются и находящиеся на определенном расстоянии предельные значения (т.е. соответствует значению ошибки 3). Это можно установить через контроль безопасных фактических позиций.
- 44: фактическое значение положения (r9713) + предельное значение SLS1 (p9531[0]/p9331[0]) * Safety-такт контроля.
- 45: фактическое значение положения (r9713) - предельное значение SLS1 (p9531[0]/p9331[0]) * Safety-такт контроля.
- 46: фактическое значение положения (r9713) + предельное значение SLS2 (p9531[1]/p9331[1]) * Safety-такт контроля.
- 47: фактическое значение положения (r9713) - предельное значение SLS2 (p9531[1]/p9331[1]) * Safety-такт контроля.
- 48: фактическое значение положения (r9713) + предельное значение SLS3 (p9531[2]/p9331[2]) * Safety-такт контроля.
- 49: фактическое значение положения (r9713) - предельное значение SLS3 (p9531[2]/p9331[2]) * Safety-такт контроля.
- 50: фактическое значение положения (r9713) + предельное значение SLS4 (p9531[3]/p9331[3]) * Safety-такт контроля.
- 51: фактическое значение положения (r9713) - предельное значение SLS4 (p9531[3]/p9331[3]) * Safety-такт контроля.
- 52: позиция состояния покоя + допуск (p9530/9330).
- 53: позиция состояния покоя - допуск (p9530/9330).
- 54: фактическое значение положения (r9713) + предельное значение n_x (p9546/p9346) + допуск (p9542/p9342).
- 55: фактическое значение положения (r9713) + предельное значение n_x (p9546/p9346).
- 56: фактическое значение положения (r9713) - предельное значение n_x (p9546/p9346).
- 57: фактическое значение положения (r9713) - предельное значение n_x (p9546/p9346) - допуск (p9542/p9342).
- 58: текущее требование останова.
- 75: граница скорости n_x (p9546, p9346).
При разрешенной функции "n<n_x: гистерезис и фильтрация" (p9501.16=1) это значение ошибки появляется и при разном допуске гистерезиса (p9547/p9347).
- 76: реакция останова при SLS1 (p9563[0]/p9363[0]).
- 77: реакция останова при SLS2 (p9563[1]/p9363[1]).
- 78: реакция останова при SLS3 (p9563[2]/p9363[2]).
- 79: реакция останова при SLS4 (p9563[3]/p9363[3]).
- 80: значение модуля для SP для круговых осей (p9505/p9305).
- 81: допуск скорости для SAM (p9548/p9348).
- 82: SGE для коэффициента коррекции SLS.
- 83: таймер приемочного испытания (p9558/p9358).
- 84: время перехода STOP F (p9555/p9355).
- 85: время перехода отказа шины (p9580/p9380).
- 86: идентификатор - система с 1 датчиком (p9526/p9326).
- 87: согласование датчика второго канала (p9526/p9326).
- 89: предельная частота датчика.
- 230: постоянная времени фильтрации для $n < n_x$.
- 231: допуск гистерезиса для $n < n_x$.
- 232: сглаженное фактическое значение скорости.
- 233: предельное значение n_x / Safety-такт контроля + допуск гистерезиса.
- 234: предельное значение n_x / Safety-такт контроля.
- 235: -предельное значение n_x / Safety-такт контроля.
- 236: -предельное значение n_x / Safety-такт контроля - допуск гистерезиса.
- 237: SGA $n < n_x$.
- 238: предельное значение скорости для SAM (p9568/p9368).
- 239: разгон для SBR (p9581/p9381 и p9583/p9383).
- 240: обратное значение разгона для SBR (p9581/p9381 и p9583/p9383).
- 241: время задержки для SBR (p9582/p9382).

- 242: Safety без датчика (p9506/p9306).
- 243: расширенное квитиование ошибки (p9507/p9307).
- 244: регистрация фактического значения без датчика - время фильтрации (p9587/p9387).
- 245: регистрация фактического значения без датчика - мин. ток (p9588/p9388).
- 246: допуск напряжения разгона (p9589/p9389).
- 247: SDI допуск (p9564/p9364).
- 248: SDI положительное - верхняя граница (0x7ffffff).
- 249: фактическое значение положения (r9713) - SDI допуск.
- 250: фактическое значение положения (r9713) + SDI допуск.
- 251: SDI отрицательное - нижняя граница (0x80000001).
- 252: SDI реакция останова (p9566/p9366).
- 253: SDI время задержки (p9565/p9365).
- 254: установка задержки обработки при регистрации фактического значения после разрешения импульсов (p9586/p9386).
- 255: установка поведения при запрете импульсов (p9509/p9309).
- 256: образ состояния функций контроля SOS, SLS, SLP, тестовый останов, SBR, SDI (список результатов 1 расш.) (r9710).
- 257: разные функции контроля для контролей движения без выбора (p9512/p9312).
- 258: отказоустойчивость регистрации фактического значения без датчика (p9585/p9385).
- 259: разный коэффициент масштабирования для безопасной позиции через PROFIsafe (p9574/p9374).
- 260: значение модуло вкл. масштабирование (p9505/p9305 и p9574/p9374) для SP с 16 бит.
- 261: разный коэффициент масштабирования для ускорения для SBR.
- 262: разный коэффициент масштабирования для обратного значения ускорения для SBR.
- 263: реакция останова для SLP2 (p9562[1]/p9362[1]).
- 264: допуск позиции вкл. масштабирование (p9542/p9342 и p9574/p9374) для SP с 16 бит.
- 1000: контрольный таймер истек. Возникло слишком много изменений сигналов на безопасно-ориентированных входах.
- 1001: ошибка инициализации контрольного таймера.
- 1002:
- разное подтверждение пользователя по истечении таймера.
- Подтверждение пользователя неконсистентное. Состояние подтверждения пользователя по истечении времени в 2 с различается в обоих каналах.
- 1003:
- Референтный допуск превышен.
- При установленном подтверждении пользователя разница между новой вычисленной референтной точкой после запуска (абсолютный датчик) или реферирования (измерительная система с кодированным расстоянием или инкрементальная измерительная система) и безопасной фактической позицией (сохраненное значение + путь перемещения) больше, чем референтный допуск (p9544). В этом случае подтверждение пользователя сбрасывается.
- 1004:
- Семантическая ошибка при подтверждении пользователя.
1. При уже установленном подтверждении пользователя повторно была запущена установка. В этом случае подтверждение пользователя сбрасывается.
 2. Подтверждение пользователя было установлено, хотя ось еще не была реферирована.
- 1005:
- Для безопасного контроля движения без датчика: импульсы уже погашены при выборе тестового останова.
- Для безопасного контроля движения с датчиком: STO уже активна при выборе тестового останова.
- 1011: разное состояние приемочного испытания между каналами контроля.
- 1012: семантическая ошибка фактического значения от датчика.
- 1020: отказ циклической коммуникации между каналами контроля.
- 1021: отказ циклической коммуникации между каналом контроля и модулем датчика.
- 1022: ошибка стробового импульса для DRIVE-CLiQ-датчика CU.
- 1023: ошибка при проверке эффективности в DRIVE-CLiQ-датчике.
- 1032: ошибка стробового импульса для DRIVE-CLiQ-датчика MM.
- 1033: ошибка при проверке смещения между POS1 и POS2 для DRIVE-CLiQ-датчика CU.
- 1034: ошибка при проверке смещения между POS1 и POS2 для DRIVE-CLiQ-датчика MM.
- 1041: слишком низкая величина тока (без датчика).
- 1042: семантическая ошибка - ток/напряжение.
- 1043: слишком много процессов разгона.
- 1044: семантическая ошибка - фактические значения тока.
- 5000 ... 5140:
- PROFIsafe-значения сообщения.
- При этих значениях ошибок управляющие сигналы повышенной безопасности (Failsafe Values) передаются на функции безопасности.

5000, 5014, 5023, 5024, 5030 ... 5032, 5042, 5043, 5052, 5053, 5068, 5072, 5073, 5082 ... 5087, 5090, 5091, 5122 ... 5125, 5132 ... 5135, 5140: возникла внутренняя программная ошибка (только для внутренней диагностики ошибок Siemens).

5012: ошибка при инициализации драйвера PROFIsafe.

5013: разные результаты инициализации на обоих контроллерах.

5022: ошибка при обработке F-параметров. Значения переданных F-параметров не совпадают с ожидаемыми значениями в драйвере PROFIsafe.

5025: разные результаты F-параметрирования на обоих контроллерах.

5026: CRC-ошибка у F-параметров. Переданное CRC-значение F-параметров не совпадает с рассчитанным в PST значением.

5065: при приеме телеграммы PROFIsafe была обнаружена ошибка связи.

5066: при приеме телеграммы PROFIsafe была обнаружена ошибка контроля времени.

6000 ... 6166:
 PROFIsafe-значения сообщения (PROFIsafe-драйвер для PROFIBUS DP V1/V2 и PROFINET).
 При этих значениях ошибок управляющие сигналы повышенной безопасности (Failsafe Values) передаются на функции безопасности.

6000: Возникла серьезная ошибка в коммуникации PROFIsafe.

6064 ... 6071: ошибка при обработке F-параметров. Значения переданных F-параметров не совпадают с ожидаемыми значениями в драйвере PROFIsafe.

6064: конечный адрес и адрес PROFIsafe различные (F_Dest_Add).

6065: конечный адрес недействителен (F_Dest_Add).

6066: исходный адрес недействителен (F_Source_Add).

6067: самоконтроль - недействительное текущее значение (F_WD_Time).

6068: неправильный уровень SIL (F_SIL).

6069: неправильная длина F-CRC (F_CRC_Length).

6070: неправильная версия F-параметра (F_Par_Version).

6071: CRC-ошибка у F-параметров (CRC1). Переданное CRC-значение F-параметров не совпадает с рассчитанным в PROFIsafe-драйвере значением.

6072: неконсистентное F-параметрирование.

6165: при приеме телеграммы PROFIsafe была обнаружена ошибка связи. Ошибка может возникнуть и в том случае, когда после выключения и включения управляющего модуля или после подключения кабеля PROFIBUS-/PROFINET была получена противоречивая или устаревшая телеграмма PROFIsafe.

6166: при приеме телеграммы PROFIsafe была обнаружена ошибка контроля времени.

7000: разность безопасной позиции превышает спараметрированный допуск (p9542/p9342).

7001: значение масштабирования для безопасной позиции в 16-битном представлении слишком мало (p9574/p9374).

7002: разный счетчик тактов для передачи безопасной позиции в обоих каналах контроля.
 Смотри также: r9555, r9725

Помощь:

Общий принцип действий:
 Проверить такты контроля в обоих каналах и типы осей на тождественность и при необходимости установить одинаковыми. При повторном возникновении ошибки может помочь увеличение тактов контроля.
 По значению сообщения = 0:
 - В этом канале контроля ошибка не обнаружена. Учитывать сигнализацию ошибки другого канала контроля (у MM: C30711).
 По значению сообщения = 3:
 Этап ввода в эксплуатацию:
 Нормирование датчика для собственного или второго канала установлено неправильно --> коррекция нормирования датчика.
 При работе:
 Контроль механической конструкции и сигналов датчика.
 По значению сообщения = 4:
 - Проверить такты контроля в обоих каналах на тождественность и при необходимости установить одинаковыми. В комбинации со значением ошибки 5 из другого канала контроля (у MM: C30711) необходимо увеличить такты контроля.
 По значению сообщения = 232:
 - Увеличить допуск гистерезиса (p9547/p9347). При необходимости увеличить установку фильтрации (p9545/p9345).
 По значению сообщения = 1 ... 999:
 - Если значение сообщения содержится в причине: Проверить подвергнутые перекрестному сравнению параметры, к которым относится значение сообщения.
 - Скопировать Safety-параметры.
 - Выполнить POWER ON для всех компонентов (выключить/включить).
 - Обновить ПО модуля двигателя.

- Обновить ПО управляющего модуля.
- Коррекция нормирования датчика. Разные фактические значения из-за механических ошибок (клиновые ремни, наезд на механическое ограничение, износ и слишком маленькая ширина окна, ошибка датчика ...).
- По значению сообщения = 1000:
 - Проверить относящийся к безопасно-ориентированному входу сигнал (плохой контакт).
- По значению сообщения = 1001:
 - Выполнить POWER ON для всех компонентов (выключить/включить).
 - Обновить ПО модуля двигателя.
 - Обновить ПО управляющего модуля.
- По значению сообщения = 1002:
 - Выполнить безопасное квитирование, установить подтверждение пользователя одновременно в двух каналах (в течение 2 с).
- По значению сообщения = 1003:
 - Проверить кинематику оси. Возможно, в отключенном состоянии ось была смещена и последняя сохраненная фактическая позиция более не совпадает с новой фактической позицией при следующем запуске.
 - Увеличить допуск для сравнения фактических значений при реферировании (p9544).
- После проверки фактические значения, выполнить POWER ON и снова установить подтверждение пользователя.
- По значению сообщения = 1004:
 - При 1. действует: выполнить безопасное квитирование. Заново установить подтверждение пользователя.
 - При 2. действует: выполнить безопасное квитирование. Установить подтверждение пользователя только поле реферирования оси.
- По значению сообщения = 1005:
 - Для безопасных контролей движения без датчика: проверить условия для разрешения импульсов.
 - Для безопасных контролей движения с датчиком: проверить условия для сброса STO.
- Указание:
 - Для силового модуля тестовый останов всегда выполняется при разрешении импульсов (вне зависимости с датчиком или без).
- По значению сообщения = 1011:
 - По диагностике см. параметр (r9571).
- По значению сообщения = 1012:
 - Обновить ПО модуля датчика.
 - Для системы с 1 датчиком действует: проверить параметры датчика на тождественность (p9515/p9315, p9519/p9319, p9523/p9323, p9524/p9324, p9525/p9325, p9529/p9329).
 - Для DQI-датчика действует: При необходимости обновить микропрограммное обеспечение управляющего модуля до версии, для которой разрешен датчик DQI.
 - Проверить конструкцию электрошкафа на предмет соответствия требованиям ЭМС и монтаж кабелей.
- По значению сообщения = 1020, 1021:
 - Проверить коммуникационное соединение.
 - Увеличить такты контроля (p9500, p9511).
 - Выполнить POWER ON для всех компонентов (выключить/включить).
 - Заменить аппаратное обеспечение.
- По значению сообщения = 1033:
 - При необходимости обновить микропрограммное обеспечение управляющего модуля до версии, для которой разрешен датчик DQI.
- По значению сообщения = 1041:
 - Проверить, достаточно ли в двигателе тока (> r9785[0]).
 - Уменьшить минимальный ток (p9588).
 - Для синхронных двигателей увеличить величину p9783.
 - Проверить, не активна ли функция "Регулируемый режим с подачей высокочастотного сигнала" (p1750.5 = 1) и при необходимости деактивировать.
- По значению сообщения = 1042:
 - Увеличить время разгона/торможения задатчика интенсивности (p1120/p1121).
 - Проверить правильность установок управление по току/скорости (должны отсутствовать колебания моментобразующего/полеобразующего тока и фактического значения скорости).
 - Снизить динамику заданного значения.
 - Проверить ток и величину напряжения и установить поведение регулирования таким образом, чтобы они более чем на 3% превышали бы ном. параметры преобразователя при работе или в случае ошибки.
- По значению сообщения = 1043:
 - Увеличить допуск напряжения (p9589).
 - Увеличить время разгона/торможения задатчика интенсивности (p1120/p1121).
 - Проверить правильность установок управление по току/скорости (должны отсутствовать колебания моментобразующего/полеобразующего тока и фактического значения скорости).

- Снизить динамику заданного значения.
По значению сообщения = 5000, 5014, 5023, 5024, 5030, 5031, 5032, 5042, 5043, 5052, 5053, 5068, 5072, 5073, 5082 ... 5087, 5090, 5091, 5122 ... 5125, 5132 ... 5135, 5140:
 - Выполнить POWER ON для всех компонентов (выключить/включить).
 - Проверить, имеются ли ошибки в коммуникации DRIVE-CLiQ между управляющим модулем и затронутым модулем двигателя и при необходимости выполнить диагностику для соответствующих ошибок.
 - Обновить микропрограммное обеспечение.
 - Связаться с "горячей линией".
 - Заменить управляющий модуль.
- По значению сообщения = 5012:
 - Проверить установку адреса PROFIsafe управляющего модуля (p9610) и модуля двигателя (p9810). Адрес PROFIsafe не может быть 0 или FFFF!
- По значению сообщения = 5013, 5025:
 - Выполнить POWER ON для всех компонентов (выключить/включить).
 - Проверить установку адреса PROFIsafe управляющего модуля (p9610) и модуля двигателя (p9810).
 - Проверить, имеются ли ошибки в коммуникации DRIVE-CLiQ между управляющим модулем и затронутым модулем двигателя и при необходимости выполнить диагностику для соответствующих ошибок.
- По значению сообщения = 5022:
 - Проверить установку значений F-параметров на PROFIsafe-Slave (F_SIL, F_CRC_Length, F_Par_Version, F_Source_Add, F_Dest_add, F_WD_Time).
- По значению сообщения = 5026:
 - Проверить и актуализировать значения F-параметров и вычисленных из них CRS F-параметров (CRC1) на PROFIsafe-Slave.
- По значению сообщения = 5065:
 - Проверить конфигурацию и коммуникацию на PROFIsafe-Slave (текущий №/CRC).
 - Проверить и при необходимости увеличить установку значения для F-параметра F_WD_Time на PROFIsafe-Slave.
 - Проверить, имеются ли ошибки в коммуникации DRIVE-CLiQ между управляющим модулем и затронутым модулем двигателя и при необходимости выполнить диагностику для соответствующих ошибок.
- По значению сообщения = 5066:
 - Проверить и при необходимости увеличить установку значения для F-параметра F_WD_Time на PROFIsafe-Slave.
 - Обработать диагностическую информацию на F-хосте.
 - Проверить соединение PROFIsafe.
- По значению сообщения = 6000:
 - Выполнить POWER ON для всех компонентов (выключить/включить).
 - Проверить, имеются ли ошибки в коммуникации DRIVE-CLiQ между управляющим модулем и затронутым модулем двигателя и при необходимости выполнить диагностику для соответствующих ошибок.
 - Увеличить такты контроля (p9500, p9511).
 - Обновить микропрограммное обеспечение.
 - Связаться с "горячей линией".
 - Заменить управляющий модуль.
- По значению сообщения = 6064:
 - Проверить и установку значения в F-параметре F_Dest_Add на PROFIsafe-Slave.
 - Проверить установку адреса PROFIsafe управляющего модуля (p9610) и модуля двигателя (p9810).
- По значению сообщения = 6065:
 - Проверить установку значения в F-параметре F_Dest_Add на PROFIsafe-Slave. Конечный адрес не может быть 0 или FFFF!
- По значению сообщения = 6066:
 - Проверить установку значения в F-параметре F_Source_Add на PROFIsafe-Slave. Исходный адрес не может быть 0 или FFFF!
- По значению сообщения = 6067:
 - Проверить и установку значения в F-параметре F_WD_Time на PROFIsafe-Slave. Текущее значение самоконтроля не может быть 0!
- По значению сообщения = 6068:
 - Проверить установку значения в F-параметре F_SIL на PROFIsafe-Slave. Уровень SIL должен соответствовать SIL2!
- По значению сообщения = 6069:
 - Проверить установку значения в F-параметре F_CRC_Length на PROFIsafe-Slave. Установка длины CRC2 это 2-байт-CRC в V1-режиме и 3-байт-CRC в V2-режиме!
- По значению сообщения = 6070:
 - Проверить установку значения в F-параметре F_Par_Version на PROFIsafe-Slave. Значение для версии F-параметров это 0 в V1-режиме и 1 в V2-режиме!
- По значению сообщения = 6071:

- Проверить и при необходимости актуализировать значения F-параметров и вычисленных из них CRS F-параметров (CRC1) на PROFIsafe-Slave.
- По значению сообщения = 6072:
 - Проверить и при необходимости исправить установку значений F-параметров.
- Для F-параметров F_CRC_Length и F_Par_Version разрешены следующие комбинации:
 - F_CRC_Length = 2-байт-CRC и F_Par_Version = 0
 - F_CRC_Length = 3-байт-CRC и F_Par_Version = 1
- По значению сообщения = 6165:
 - При возникновении ошибки после запуска управляющего модуля или после подключения кабеля PROFIBUS-/PROFINET квитировать ошибку.
 - Проверить конфигурацию и коммуникацию на PROFIsafe-Slave.
 - Проверить и при необходимости увеличить установку значения для F-параметра F_WD_Time на PROFIsafe-Slave.
 - Проверить, имеются ли ошибки в коммуникации DRIVE-CLiQ между управляющим модулем и затронутым модулем двигателя и при необходимости выполнить диагностику для соответствующих ошибок.
- По значению сообщения = 6166:
 - Проверить конфигурацию и коммуникацию на PROFIsafe-Slave.
 - Проверить и при необходимости увеличить установку значения для F-параметра F_WD_Time на PROFIsafe-Slave.
 - Обработать диагностическую информацию на F-хосте.
 - Проверить соединение PROFIsafe.
- По значению сообщения = 7000:
 - Увеличить спараметрированный допуск (p9542/p9342).
 - Получить фактическую позицию из CU (r9713[0]) и второго канала r9713[1] и проверить разность на достоверность.
 - Уменьшить разность фактической позиции из CU (r9713[0]) и второго канала r9713[1] в случае системы с 2 датчиками.
- По значению сообщения = 7001:
 - Увеличить значение масштабирования для безопасной позиции в 16-битном представлении (p9574/p9374).
 - При необходимости уменьшить диапазон перемещения.
- По значению сообщения = 7002:
 - Выполнить POWER ON для всех компонентов (выключить/включить).
 - Проверить, имеются ли ошибки в коммуникации DRIVE-CLiQ между управляющим модулем и затронутым модулем двигателя и при необходимости выполнить диагностику для соответствующих ошибок.
- Это сообщение может быть квитировано следующим образом:
 - Интегрированные контроли движения привода: через терминальный модуль 54F (TM54F) или PROFIsafe.
 - Контроли движения с SINUMERIK: через станочный пульт
- Смотри также: p9300, p9500

C01712	SI Motion CU: неисправность при обработке F-IO
Значение сообщения:	%1
Объект привода:	VECTOR_G
Реакции:	НЕТ
Квитирование:	CPАЗУ ЖЕ (POWER ON)
Причина:	<p>Привод при перекрестном сравнении обоих каналов контроля обнаружил расхождение между параметрами или результатами обработки F-IO и инициировал STOP F. Один из контролей более не функционирует надежно, т.е. безопасная работа более не возможна.</p> <p>Safety-сообщение C01711 со значением сообщения 0 дополнительно отображается из-за запуска STOP F. Если активна как минимум одна функция контроля, то по истечении спараметрированной ступенчатой выдержки времени выводится Safety-сообщение C01701 "SI Motion: инициирован STOP B".</p> <p>Значение сообщения (r9749, дес. интерпретация):</p> <p>Номер перекрестно сравненных данных, вызвавших эту сообщение.</p> <ol style="list-style-type: none"> 1: SI расхождение - время контроля - входы (p10002, p10102). 2: SI квитирование внутреннего события - входная клемма (p10006, p10106). 3: SI STO входная клемма (p10022, p10122). 4: SI SS1 входная клемма (p10023, p10123). 5: SI SS2 входная клемма (p10024, p10124). 6: SI SOS входная клемма (p10025, p10125). 7: SI SLS входная клемма (p10026, p10126). 8: SI SLS_Limit(1) входная клемма (p10027, p10127).

- 9: SI SLS_Limit(2) входная клемма (p10028, p10128).
- 10: SI Safe State выбор сигнала (p10039, p10139).
- 11 SI F-DI режим входа (p10040, p10140).
- 12: SI F-DO 0 источники сигналов (p10042, p10142).
- 13: разное состояние статически не активных источников сигналов (p10006, p10022 ... p10031).
- 14: SI расхождение - время контроля - выходы (p10002, p10102).
- 15: SI квитирование внутреннего события (p10006, p10106).
- 16: SI тест - датчик - квитирование - выбор - тестовый режим для тестового останова (p10046, p10146, p10047, p10147) .
- 17: SI время ожидания для тестового останова на DO (p10001).
- 18 ... 25: SI тест - датчик - квитирование (p10046, p10146, p10047, p10147) . Состояние ожидания внутреннего эхо-сигнала, созданное выбранным режимом тестового останова.
- 26 ... 33: SI тест - датчик - квитирование (p10046, p10146, p10047, p10147) . Состояние ожидания внешнего эхо-сигнала, созданное выбранным режимом тестового останова.
- 34 ... 41: SI тест - датчик - квитирование (p10046, p10146, p10047, p10147) . Состояние ожидания второго внутреннего эхо-сигнала, созданное выбранным режимом тестового останова.
- 42: внутренние данные для обработки второго внутреннего эхо-сигнала, созданные выбранным режимом тестового останова (p10047, p10147).
- 43: внутренние данные для обработки внутреннего эхо-сигнала, созданные выбранным режимом тестового останова (p10047, p10147).
- 44: внутренние данные для обработки внешнего эхо-сигнала, созданные выбранным режимом тестового останова (p10047, p10147).
- 45: внутренние данные для состояния инициализации режима тестового останова, а зависимости от параметров тестового останова.
- 46: SI цифровые входы - время подавления возникновения вибраций (p10017, p10117).
- 47: выбор F-DI для PROFIsafe (p10050, p10150).
- 48: маска используемых F-DI (p10006, p10022 ... p10031).
- 49: SI SDI положительное - входная клемма (p10030, p10130).
- 50: SI SDI отрицательное - входная клемма (p10031, p10131).
- 51: SI SLP входная клемма (p10032, p10132).
- 52: SI SLP Select входная клемма (p10033, p10133).
- 53: внутренние данные для логики отвода (p10009, p100109).
- 54: SI F-DI для отвода SLP (p10009, p100109).

Помощь:

- Проверить параметрирование в соответствующих параметрах и при необходимости исправить.
- Обеспечить идентичность посредством копирования данных SI во второй канал и после выполнить приемочное испытание.
- Проверка идентичности тактов контроля в p9500 и p9300.

Указание:
 Это сообщение может быть квитировано через F-DI или PROFIsafe.
 Смотри также: p9300, p9500

C01714 SI Motion CU: безопасно ограниченная скорость превышена

Значение сообщения: %1

Объект привода: VECTOR_G

Реакции: HET

Квиттирование: СПАЗУ ЖЕ (POWER ON)

Причина: Привод двигался быстрее, чем задано через предельное значение скорости (p9531). Привод останавливается через сконфигурированную реакцию останова (p9563).
 Значение сообщения (r9749, дес. интерпретация):
 100: SLS1 превышена.
 200: SLS2 превышена.
 300: SLS3 превышена.
 400: SLS4 превышена.
 1000: предельная частота датчика превышена.

Помощь:

- проверить программу перемещения на СЧПУ.
- проверить и при необходимости согласовать границы для "Безопасно ограниченной скорости" (SLS) (p9531).

Это сообщение может быть квитировано следующим образом:
 - интегрированные контроли движения привода: через терминальный модуль 54F (TM54F) или PROFIsafe
 - контроли движения с SINUMERIK: через станочный пульт.

Указание:
 SI: Safety Integrated
 SLS: Safely-Limited Speed (безопасно ограниченная скорость) / SG: Safely reduced speed (безопасно уменьшенная скорость)
 Смотри также: p9531, p9563

C01715	SI Motion CU: превышение безопасно ограниченной позиции
Значение сообщения:	%1
Объект привода:	VECTOR_G
Реакции:	НЕТ
Квиттирование:	CPАЗУ ЖЕ (POWER ON)
Причина:	Ось вышла за спараметрированную позицию, которая контролируется функцией "SLP". Значение сообщения (r9749, дес. интерпретация): 10: SLP1 нарушена. 20: SLP2 нарушена.
Помощь:	- Проверить программу перемещения в системе управления. - Проверить и при необходимости согласовать границы для функции "SLP" (p9534, p9535). Это сообщение может быть квитировано следующим образом: - Контроли движения с SINUMERIK: через станочный пульт Указание: SI: Safety Integrated SLP: Safely-Limited Position (безопасно ограниченная позиция) / SE: Safe software limit switches (безопасный программный конечный выключатель) Смотри также: p9534, p9535
C01716	SI Motion CU: допуск для безопасного направления движения превышен
Значение сообщения:	%1
Объект привода:	VECTOR_G
Реакции:	НЕТ
Квиттирование:	CPАЗУ ЖЕ (POWER ON)
Причина:	Произошло превышение допуска для функции "Безопасное направление движения". Привод останавливается через сконфигурированную реакцию останова (p9566). Значение сообщения (r9749, дес. интерпретация): 0: превышение допуска для функции "Безопасное положительное направление движения". 1: превышение допуска для функции "Безопасное отрицательное направление движения".
Помощь:	- Проверить программу перемещения в системе управления. - Проверить и при необходимости согласовать допуск для функции "SDI" (p9564). Это сообщение может быть квитировано следующим образом: - Сбросить и снова выбрать функцию "SDI". - Выполнить безопасное квитирование через F-DI или PROFIsafe. Указание: SDI: Safe Direction (безопасное направление движения) SI: Safety Integrated Смотри также: p9564, p9565, p9566
C01730	SI Motion CU: референтный кадр для динамической безопасно ограниченной скорости недействителен
Значение сообщения:	%1
Объект привода:	VECTOR_G
Реакции:	НЕТ
Квиттирование:	CPАЗУ ЖЕ (POWER ON)

Причина:	<p>Переданный через PROFIsafe референтный кадр отрицательный. Референтный кадр используется для формирования относительного предельного значения скорости на основе исходной величины "Предельное значение скорости SLS1" (p9531[0]). Привод останавливается через сконфигурированную реакцию останова (p9563[0]). Значение сообщения (r9749, дес. интерпретация): Затребованный, недействительный референтный кадр.</p>
Помощь:	<p>Исправить в телеграмме PROFIsafe входные данные S_SLS_LIMIT_IST. Это сообщение может быть квитировано следующим образом: - Интегрированные в привод контроли движения: через терминальный модуль 54F (TM54F) или PROFIsafe. - Контроли движения с SINUMERIK: через станочный пульт Указание: SI: Safety Integrated SLS: Safely-Limited Speed (безопасно ограниченная скорость) / SG: Safely reduced speed (безопасно уменьшенная скорость)</p>

C01745	SI Motion CU: проверить тормозящий момент для проверки тормоза
Значение сообщения:	-
Объект привода:	VECTOR_G
Реакции:	НЕТ
Квиттирование:	POWER ON (CPАЗУ ЖЕ)
Причина:	<p>С помощью параметра p2003 было изменено нормирование тормозящего момента для проверки тормоза. Для проверки тормоза необходимо снова выполнить приемочное испытание Тем самым определяется, выполняется ли проверка тормоза как и прежде с правильным тормозящим моментом.</p>
Помощь:	<p>- POWER ON для всех компонентов (выключить/включить). - повторить приемочное испытание для безопасной проверки тормоза при использовании проверки тормоза. Смотри также: p2003</p>

C01750	SI Motion CU: аппаратная ошибка, безопасный датчик
Значение сообщения:	%1
Объект привода:	VECTOR_G
Реакции:	НЕТ
Квиттирование:	CPАЗУ ЖЕ (POWER ON)
Причина:	<p>Датчик, используемый для безопасных контролей движения, сигнализирует аппаратную ошибку. Код сообщения (r9749, дес. интерпретация): Слово состояния датчика 1, слово состояния датчика 2, приведшие к этому сообщению.</p>
Помощь:	<p>- Проверить подключение датчика. - Заменить датчик. Это сообщение может быть квитировано следующим образом: - Интегрированные в привод контроли движения: через терминальный модуль 54F (TM54F) или PROFIsafe - Контроли движения с SINUMERIK: через станочный пульт. Указание по замене датчика для стороннего двигателя: Для квитирования этого Safety-сообщения необходимо скопировать серийный номер датчика. Это может быть выполнено через p0440 = 1 или p1990 = 1.</p>

C01751	SI Motion CU: ошибка проверки эффективности, безопасный датчик
Значение сообщения:	%1
Объект привода:	VECTOR_G
Реакции:	НЕТ
Квиттирование:	CPАЗУ ЖЕ (POWER ON)
Причина:	<p>Датчик DRIVE-CLiQ, применяемый для безопасных контролей движения, сообщает об ошибке при проверке активности. Код сообщения (r9749, дес. интерпретация): Только для внутренней диагностики ошибок Siemens.</p>

Помощь:

- проверить подключение датчика.
- заменить датчик.

Это сообщение может быть квитировано следующим образом:

- интегрированные контроли движения привода: через терминальный модуль 54F (TM54F) или PROFIsafe
- контроли движения с SINUMERIK: через станочный пульт

C01770	SI Motion CU: ошибка рассогласования помехозащищенных входов или выходов
Значение сообщения:	%1
Объект привода:	VECTOR_G
Реакции:	НЕТ
Квиттирование:	СПРАЗУ ЖЕ (POWER ON)
Причина:	Цифровые входы/выходы повышенной безопасности (F-DI/F-DO) имеют разное состояние дольше, чем спараметрировано в r10002/r10102. Значение ошибки (r0949, побитовая интерпретация): уууухххх двоичн. хххх: ошибка рассогласования на цифровых входах повышенной безопасности (F-DI). Бит 0: ошибка рассогласования на F-DI 0 Бит 1: ошибка рассогласования на F-DI 1 ... уууу: ошибка рассогласования на цифровых выходах повышенной безопасности (F-DO). Бит 0: ошибка рассогласования на F-DO 0 ... Указание: При последовательном возникновении нескольких ошибок рассогласования, эта ошибка выводится только для первой возникшей ошибки.
Помощь:	- Проверить межсоединения F-DI (плохой контакт). Указание: Это сообщение может быть квитировано через F-DI или PROFIsafe. Ошибки рассогласования F-DI могут быть полностью квитированы только, если после устранения причины ошибки было выполнено безопасное квитирование (r10006 или квитирование через PROFIsafe). Пока безопасное квитирование не выполнено, соответствующий F-DI остается в безопасном состоянии. При циклическом переключении на F-DI время рассогласования при необходимости согласовано с частотой переключений. Если период циклического переключающего импульса относится к двойному порядку величин значения из r10002, то необходимо опробовать следующие формулы: $r10002 < (tr / 2) - td$ (время рассогласования должно быть меньше половины периода минус реальное время рассогласования) $r10002 \geq r9500$ (время рассогласования должно составлять мин. r9500) $r10002 > td$ (время рассогласования должно быть больше реального встречающегося времени рассогласования переключения) td = возможное реальное время рассогласования в мс, которое может встретиться при переключении. Оно должно составлять как минимум 1 такт выборки SI (см. r9500). tr = период процесса переключения в мс. При активном устранении дребезга r10017 время рассогласования задается напрямую через время устранения дребезга. Если период циклического переключающего импульса относится к двойному порядку времени устранения дребезга, то необходимо опробовать следующие формулы: $r10002 < r10017 + 1 \text{ мс} - td$ $r10002 > td$ $r10002 \geq r9500$ Пример: При такте выборки SI 12 мс и частоте переключений 110 мс (r10017 = 0) макс. время рассогласования может быть установлено следующим образом: $r10002 \leq (110/2 \text{ мс}) - 12 \text{ мс} = 43 \text{ мс}$

Округленно получается $r10002 \leq 36$ мс (т.к. время рассогласования применяется округленным до целых тактов выборки SI, то требуется округление до целого такта SI, если результат не является кратным такту выборки SI).

Указание:

F-DI: Failsafe Digital Input (цифровой вход повышенной безопасности)

F-DO: Failsafe Digital Output (цифровой выход повышенной безопасности)

A01772	SI Motion CU: тестовый останов входов/выходов повышенной безопасности активен
Значение сообщения:	-
Объект привода:	VECTOR_G
Реакции:	никакой
Квиттирование:	никакой
Причина:	Выполняется тестовый останов для цифровых входов повышенной безопасности (F-DI) и/или цифровых выходов повышенной безопасности (F-DO). Указание: F-DI: Failsafe Digital Input (цифровой вход повышенной безопасности) F-DO: Failsafe Digital Output (цифровой выход повышенной безопасности)
Помощь:	Предупреждение исчезает автоматически после успешного завершения или отмены (в случае ошибки) тестового останова.
F01773	SI Motion CU: ошибка тестового останова
Значение сообщения:	%1
Объект привода:	VECTOR_G
Реакции:	НЕТ
Квиттирование:	СПРАЗУ ЖЕ (POWER ON)
Причина:	При тестовом останове выходов повышенной безопасности на стороне CU возникла ошибка. Значение ошибки (r0949, шестн. интерпретация): RRRVWXYZ шестн.: R: зарезервировано. V: фактическое состояние затронутого канала DO (ср. X) на CU (соответствует полученным из HW состояниям, Бит 0 = DO 0, Бит 1 = DO 1, и т.д.). W: требуемое состояние затронутого канала DO (ср. X, Бит 0 = DO 0, Бит 1 = DO 1, и т.д.). X: затронутые каналы DO, демонстрирующие ошибку (Бит 0 = DO 0, Бит 1 = DO 1, и т.д.). Y: причина ошибки тестового останова. Z: состояние тестового останова, при котором возникла ошибка. Y: причина ошибки тестового останова Y = 1: сторона MM в неправильном состоянии тестового останова (внутренняя ошибка). Y = 2: ожидаемые состояния DO не были достигнуты (CU305: эхосчитывание через DI 22 / CU240 эхосчитывание DI 2). Y = 3: ошибка состояния таймера на стороне CU (внутренняя ошибка) Y = 4: ожидаемые состояния диагн. DO не были достигнуты (CU305: внутреннее эхосчитывание на канал MM). Y = 5: ожидаемые состояния вторых диагн. DO не были достигнуты (CU305: внутреннее эхосчитывание на канал CU). В зависимости от причины ошибки (2, 4 или 5), X и V показывают состояние DI или диагн. DO. При нескольких ошибках тестового останова отображается возникшая первой. Z: состояние тестового останова и связанные с ним тестовые операции Z = 0 ... 3: этап синхронизации тестового останова между CU и модулем двигателя, операции переключения отсутствуют Z = 4: DO + ВЫКЛ и DO - ВЫКЛ Z = 5: проверка ожидаемого состояния Z = 6: DO + ВКЛ и DO - ВКЛ Z = 7: проверка ожидаемого состояния

Z = 8: DO + ВЫКЛ и DO - ВКЛ
 Z = 9: проверка ожидаемого состояния
 Z = 10: DO + ВКЛ и DO - ВЫКЛ
 Z = 11: проверка ожидаемого состояния
 Z = 12: DO + ВЫКЛ и DO - ВЫКЛ
 Z = 13: проверка ожидаемого состояния
 Z = 14: конец тестового останова

Ожидаемые состояния диагностики в табличной форме:

Состояние тестового останова: ожидаемое состояние Mode 1 / Mode 2 / Mode 3 / Mode 4

5: 0/-/-1

7: 0/-/-0

9: 0/-/-0

11: 1/-/-1

13: 0/-/-1

Ожидаемые состояния второй диагностики в табличной форме:

Состояние тестового останова: ожидаемое состояние Mode 1 / Mode 2 / Mode 3 / Mode 4

5: -/-/-1

7: -/-/-0

9: -/-/-1

11: -/-/-0

13: -/-/-1

DI ожидаемые состояния в табличной форме:

Состояние тестового останова: ожидаемое состояние Mode 1 / Mode 2 / Mode 3 / Mode 4

5: -/1/1/-

7: -/0/0/-

9: -/0/1/-

11: -/0/1/-

13: -/1/1/-

Пример:

Сигнализируется ошибка F01773 (CU) со значением ошибки = 0001_0127 и ошибка F30773 (MM) со значением ошибки = 0000_0127.

Это означает, что в состоянии 7 (Z = 7) после переключения DO-0 (X = 1) на ON/ON состояние внешнего эхо-сигнала было установлено неправильно (Y = 2).

Значение ошибки 0001_0127 при этом указывает, что ожидался 0 (W = 0) и 1 (V = 1) был считан из аппаратного обеспечения.

Значение ошибки 0000_0127 на MM при этом указывает ожидаемое состояние.

W и V при ошибке F30773 всегда совпадают и показывают с 0, что 0 ожидался на эхо-входе, но это не имело места на другом канале (CU).

Помощь:

Проверить межсоединения F-DO и перезапустить тестовый останов.

Указание:

Ошибка отменяется при успешном прохождении тестового останова.

При нескольких ошибках тестового останова отображается возникшая первой.

После повторного пуска тестового останова может быть выведена следующая уже имеющаяся ошибка тестового останова.

A01774 SI Motion CU: требуется тестовый останов

Значение

-

сообщения:

Объект

VECTOR_G

привода:

Реакции:

никакой

Квиттирование:

никакой

Причина:

- После включения привода тестовый останов еще не был выполнен.
- После ввода в эксплуатацию необходим новый тестовый останов.
- Время для выполнения принудительной динамизации (тестовый останов) истекло (p10003).

Указание:

- Проверка должна быть проведена в течение установленного макс. интервала времени (p10003, макс. 8760 часов), чтобы выполнить нормативные требования по своевременному обнаружению ошибок и условия расчета частоты отказов функций безопасности (значение PFH). Эксплуатация по истечении этого макс. промежутка времени разрешается, если можно обеспечить выполнение принудительной динамизации до входа персонала в опасную зону, когда он будет зависеть от правильной работы функций безопасности.

Помощь: Запустить тестовый останов (BI: p10007).

A01795 SI Motion CU: время ожидания после выхода из безопасного гашения импульсов истекло

Значение сообщения: -

Объект привода: VECTOR_G

Реакции: никакой

Квиттирование: никакой

Причина: Не удалось активировать регистрацию фактического значения без датчика для расширенных функций без выбора после выхода из безопасного гашения импульсов в течение времени ожидания в 5 секунд. Снова произошел переход в состояние "Безопасное гашение импульсов".

Помощь:

- Проверить отсутствующие разрешения, препятствующие вводу системы регулирования привода в эксплуатацию (r0046).
- Обработать и устранить возможно имеющиеся сообщения об ошибках регистрации фактического значения без датчика.

A01796 (F, N) SI CU: ожидать коммуникации

Значение сообщения: %1

Объект привода: VECTOR_G

Реакции: никакой

Квиттирование: никакой

Причина: Привод ожидает установки связи для выполнения безопасных функций.
Указание:

В этом состоянии импульсы безопасно погашены.
Значение предупреждения (r2124, дес. интерпретация):
1: ожидание установки связи с SINUMERIK.
2: ожидание установки связи с TM54F.
3: ожидает установки связи PROFIsafe F-хост.

Помощь: Если сообщение через продолжительное время не исчезает автоматически, то в зависимости от коммуникации проверить следующее:
Для коммуникации с SINUMERIK действует:
- Проверить и устранить другие имеющиеся сообщения по коммуникации PROFIBUS.
- Проверить правильность согласования осей на системе управления верхнего уровня с приводами в приводном устройстве.
- Проверить и при необходимости установить разрешение для безопасных функций контроля движений для соответствующей оси на системе управления верхнего уровня.
Для коммуникации с TM54F действует:
- Проверить и устранить другие имеющиеся сообщения по коммуникации PROFIBUS с TM54F.
- Проверить установку p10010. Должны быть перечислены все управляемые через TM54F приводные объекты.
Для коммуникации с PROFIsafe F-хост действует:
- Обработать другие имеющиеся сообщения по коммуникации PROFIsafe.
- Проверить рабочее состояние F-хост.
- Проверить коммуникационное соединение с F-хост.
- Проверить коммуникационное соединение с модулем двигателя. Обеспечить подключение модуля двигателя при запуске управляющего модуля и его включение самое позднее с управляющим модулем. Иначе при дополнительном подсоединении или включении модуля двигателя потребуются выполнить Power On на управляющем модуле.
Смотри также: p9601, p9801, p10010

Реакция при F: НЕТ (ВЫКЛ1, ВЫКЛ2, ВЫКЛ3)
Квиттирование при F: СРАЗУ ЖЕ
Реакция при N: никакой
Квиттирование при N: никакой

C01797 SI Motion CU: нет безопасного реферирования оси

Значение сообщения: %1
Объект привода: VECTOR_G
Реакции: НЕТ
Квиттирование: СРАЗУ ЖЕ (POWER ON)
Причина: Сохраненная перед выключением позиция состояния покоя не совпадает с установленной при включении фактической позицией.
Значение сообщения (r9749, дес. интерпретация):
1: ось не реферирована.
2: отсутствует подтверждение пользователя.
Помощь: Если безопасное автоматическое реферирование невозможно, то пользователь через программную клавишу должен дать подтверждение пользователя для новой позиции. Тем самым эта позиция обозначается как безопасная.
Указание:
SI: Safety Integrated

C01798 SI Motion CU: выполняется проверочный останов

Значение сообщения: -
Объект привода: VECTOR_G
Реакции: НЕТ
Квиттирование: СРАЗУ ЖЕ (POWER ON)
Причина: Активен проверочный останов.
Помощь: Не требуется.
Сообщение сбрасывается при завершении проверочного останова.
Указание:
SI: Safety Integrated

C01799 SI Motion CU: режим приемочного испытания активен

Значение сообщения: -
Объект привода: VECTOR_G
Реакции: НЕТ
Квиттирование: СРАЗУ ЖЕ (POWER ON)
Причина: Активен режим приемочного испытания. Сообщения POWER ON безопасных функций контроля движения во время приемочного испытания могут квитироваться с помощью клавиши RESET вышестоящей СЧПУ.
Помощь: Не требуется.
Сообщение сбрасывается при выходе из режима приемочного испытания.
Указание:
SI: Safety Integrated

F01800	DRIVE-CLiQ: ошибка аппаратного обеспечения/конфигурации
Значение сообщения:	%1
Объект привода:	Все объекты
Реакции:	Vector: HET (IASC/DSTOPMO3, ВЫКЛ1, ВЫКЛ2, ВЫКЛ3, ДАТЧИК, СТОП1, СТОП2) Infeed: HET (ВЫКЛ1, ВЫКЛ2)
Квиттирование:	CPАЗУ ЖЕ (POWER ON)
Причина:	Возникла ошибка соединения DRIVE-CLiQ. Значение ошибки (r0949, дес. интерпретация): 100 ... 107: Коммуникация через розетку DRIVE-CLiQ 100 ... 107 не перешла в циклический режим. Причиной может быть ошибочная структура или конфигурация, приводящая к невозможному тактированию шины. 10: Потеря соединения DRIVE-CLiQ. Причиной может быть, к примеру, выемка кабеля DRIVE-CLiQ из устройства управления или короткое замыкание двигателей с DRIVE-CLiQ. Эта ошибка может быть квитирована только при циклической коммуникации. 11: Повторяющиеся ошибки при определении соединения. Эта ошибка может быть квитирована только при циклической коммуникации. 12: Соединение было определено, но обмен идентификаторами участников не работает. Причиной, вероятно, является неисправный компонент. Эта ошибка может быть квитирована только при циклической коммуникации.
Помощь:	По значению ошибки = 100 ... 107: - Обеспечить унификацию версий микропрограммного обеспечения в компонентах DRIVE-CLiQ. - Избегать длинных топологий при коротких тактах регулятора тока. По значению ошибки = 10: - Проверить кабели DRIVE-CLiQ на управляющем модуле. - Устранить возможное короткое замыкание двигателей с DRIVE-CLiQ. - Выполнить POWER ON. По значению ошибки = 11: - Проверить соответствие конструкции электрошкафа и монтажа кабелей требованиям ЭМС. По значению ошибки = 12: - Заменить соответствующий компонент.
A01840	SMI: найден компонент без параметров двигателя
Значение сообщения:	номер компонента: %1
Объект привода:	Все объекты
Реакции:	никакой
Квиттирование:	никакой
Причина:	Был найден SMI/DQI без параметров двигателя (к примеру, установлен как запасная часть). Значение предупреждения (r2124, дес. интерпретация): Номер компонента из заданной топологии.
Помощь:	1. Снова загрузить данные SMI/DQI (данные двигателя/датчика) из резервной копии данных (p4690, p4691). 2. - Выполнить POWER ON для этого компонента (выключить/включить). Указание: DQI: DRIVE-CLiQ Sensor Integrated SMI: SINAMICS Sensor Module Integrated Смотри также: p4690, p4691

A01900 (F)	PB/PN: ошибка телеграммы конфигурирования
Значение сообщения:	%1
Объект привода:	Все объекты
Реакции:	никакой
Квиттирование:	никакой
Причина:	<p>Контроллер пытается установить соединение с неправильной телеграммой конфигурирования.</p> <p>Значение предупреждения (r2124, дес. интерпретация):</p> <p>1: Установка соединения с большим числом приводных объектов, чем сконфигурировано в устройстве. Приводные объекты для обмена данными процесса и их последовательность определяются в r0978.</p> <p>2: Слишком много слов данных PZD для Output или Input к одному приводному объекту. Число возможных PZD одного приводного объекта задается через число индексов в r2050/p2051.</p> <p>3: Нечетное число байт для Input или Output.</p> <p>4: Установочные данные для синхронизации не приняты. Дополнительную информацию см. A01902.</p> <p>211: Неизвестный блок параметрирования.</p> <p>223: Тактовая синхронизация для установленного в r8815[0] PZD Interface недопустима. Более одного PZD Interface работает с тактовой синхронизацией.</p> <p>253: PN Shared Device: недопустимая смешанная конфигурация PROFIsafe и PZD.</p> <p>254: PN Shared Device: недопустимое двойное распределение слота/субслота.</p> <p>255: PN: сконфигурированный и имеющийся приводной объект не совпадают.</p> <p>500: Недопустимая конфигурация PROFIsafe для установленного в r8815[1] Interface. Более одного PZD Interface работает с PROFIsafe.</p> <p>501: PROFIsafe ошибка параметров (к примеру, F_Dest).</p> <p>502: PROFIsafe не подходящая телеграмма.</p> <p>503: PROFIsafe соединение отклоняется, пока нет соединения с тактовой синхронизацией (p8969).</p> <p>Другие значения: Только для внутренней диагностики ошибок Siemens.</p>
Помощь:	<p>Проверить конфигурацию шины на стороне Master и Slave.</p> <p>По значению предупреждения = 1, 2: - Проверить список приводных объектов с обменом данными процесса (p0978).</p> <p>Указание: При r0978[x] = 0 все последующие приводные объекты в списке исключаются из обмена данными процесса.</p> <p>По значению предупреждения = 2: - Проверить число слов данных для Output и Input к приводному объекту.</p> <p>По значению предупреждения = 211: - Обеспечить Offline-версия <= Online-версия.</p> <p>По значению предупреждения = 223, 500: - Проверить установку в r8839 и r8815. - Выполнить проверку на предмет вставленной, но не сконфигурированной CBE20. - Убедиться, что только один PZD Interface работает с тактовой синхронизацией или с PROFIsafe.</p> <p>По значению предупреждения = 255: - Проверить сконфигурированные приводные объекты.</p> <p>По значению предупреждения = 501: - Проверить установленный адрес PROFIsafe (p9610).</p> <p>По значению предупреждения = 502: - Проверить установленную телеграмму PROFIsafe (p60022, p9611).</p>

Реакция при F: НЕТ (ВЫКЛ1)
 Квиттирование при F: СРАЗУ ЖЕ

A01902	PB/PN режим тактовой синхронизации, недопустимое параметрирование
Значение сообщения:	%1
Объект привода:	Все объекты
Реакции:	никакой
Квиттирование:	никакой
Причина:	Недопустимое параметрирование для режима тактовой синхронизации. Значение предупреждения (r2124, дес. интерпретация): 0: время цикла шины Tdr < 0,5 мс. 1: время цикла шины Tdr > 32 мс. 2: время цикла шины Tdr не является целым кратным от такта регулятора тока. 3: момент времени регистрации фактического значения Ti > время цикла шины Tdr или Ti = 0. 4: момент времени регистрации фактического значения Ti не является целым кратным от такта регулятора тока. 5: момент времени применения заданного значения To >= время цикла шины Tdr или To = 0. 6: момент времени применения заданного значения To не является целым кратным от такта регулятора тока. 7: время цикла приложения Master Tmarc не является целым кратным от такта регулятора скорости. 8: резерв шины времени цикла шины Tdr - время обмена данными Tdx меньше двух тактов регулятора тока. 10: момент времени применения заданного значения To <= время обмена данными Tdx + такт регулятора тока. 11: время цикла приложения Master Tmarc > 14 x Tdr или Tmarc = 0. 12: окно допуска PLL Tpll_w > Tpll_w_макс. 13: время цикла шины Tdr не является кратным всех базовых тактов p0110[x]. 16: у COMM BOARD момент времени для регистрации фактического значения Ti меньше двух тактов регулятора тока.
Помощь:	- Согласовать параметрирование шины Tdr, Ti, To. - Согласовать такт регулятора тока или скорости. По значению предупреждения = 10: - Уменьшить Tdx за счет сокращения числа участников на шине или более короткие телеграммы. Указание: PB: PROFIBUS PN: PROFINET

F01910 (N, A)	Полевая шина: заданное значение тайм-аут
Значение сообщения:	-
Объект привода:	Все объекты
Реакции:	Vector: ВЫКЛ3 (IASC/DSTOPM03, ВЫКЛ1, ВЫКЛ2, НЕТ, СТОП1, СТОП2) Infeed: ВЫКЛ2 (ВЫКЛ1, НЕТ)
Квиттирование:	СРАЗУ ЖЕ
Причина:	Получение заданных значений с интерфейса полевой шины (Onboard, PROFIBUS/PROFINET/USS) прервано. - Шинное соединение прервано. - Контроллер отключен. - Контроллер переведен в состояние STOP. Сммотри также: p2047
Помощь:	Установить шинное соединение и перевести контроллер в состояние RUN. PROFIBUS Slave-Redundancy: При работе на Y-Link в параметрировании Slave должно быть установлено " DP-Alarm-Mode = DPV1". Сммотри также: p2047
Реакция при N:	никакой
Квиттирование при N:	никакой

Реакция при A: никакой
Квиттирование
при A: никакой

F01911 (N, A) PB/PN отказ такта режима тактовой синхронизации

Значение сообщения: -

Объект привода: Все объекты

Реакции: Vector: ВЫКЛ1 (ВЫКЛ3)
Infeed: ВЫКЛ1

Квиттирование: СРАЗУ ЖЕ

Причина: Отказ телеграммы Global-Control для синхронизации тактов в циклическом режиме в течение нескольких последовательных тактов DP или нарушение в нескольких последовательных тактах DP заданного через телеграмму параметрирования временного раstra (см. время цикла шины Tdp и Tplw).

Помощь: - Проверить физику шины (кабель, штекер, терминатор, экран и т.п.).
- Проверить, была ли коммуникация прервана кратковременно или продолжительно.
- Проверить загруженность шины или контроллера (к примеру, время цикла шины Tdp установлено слишком маленьким).
PB: PROFIBUS
PN: PROFINET

Реакция при N: никакой
Квиттирование
при N: никакой

Реакция при A: никакой
Квиттирование
при A: никакой

F01912 (N, A) PB/PN отказ стробовых импульсов режима тактовой синхронизации

Значение сообщения: -

Объект привода: B_INF, ENC, VECTOR_G

Реакции: Vector: ВЫКЛ1 (ВЫКЛ3)
Infeed: ВЫКЛ1

Квиттирование: СРАЗУ ЖЕ

Причина: Макс. допустимое количество ошибок стробовых импульсов контроллера (режим тактовой синхронизации) было превышено в циклическом режиме.

Помощь: - Проверить физику шины (кабели, штекер, терминатор, экран и т.п.).
- Исправить соединение стробового импульса контроллера (p2045).
- Проверить, правильно ли передается стробовый импульс контроллером (к примеру, создать трассировку с STW2.12 ... STW2.15 и запускающим сигналом ZSW1.3).
- Проверить допустимую интенсивность отказов телеграмм (p0925).
- Проверить загруженность шины или контроллера (к примеру, время цикла шины Tdp установлено слишком маленьким).
Указание:
PB: PROFIBUS
PN: PROFINET

Реакция при N: никакой
Квиттирование
при N: никакой

Реакция при A: никакой
Квиттирование
при A: никакой

A01920 (F)	PROFIBUS: прерывание циклического соединения
Значение сообщения:	-
Объект привода:	Все объекты
Реакции:	никакой
Квиттирование:	никакой
Причина:	Циклическое соединение с PROFIBUS-Master прервано.
Помощь:	Установить соединение PROFIBUS и активировать PROFIBUS-Master с циклическим режимом.
Реакция при F:	НЕТ (ВЫКЛ1)
Квиттирование при F:	СРАЗУ ЖЕ
A01921 (F)	PROFIBUS: получить заданные значения после To
Значение сообщения:	-
Объект привода:	Все объекты
Реакции:	никакой
Квиттирование:	никакой
Причина:	Выходные данные PROFIBUS-Masters (заданные значения) принимаются в неправильный момент времени в такте PROFIBUSn.
Помощь:	- проверить конфигурацию шины. - проверить параметры для тактовой синхронизации (обеспечить $T_o > T_{dx}$). Указание: To: момент времени передачи заданного значения Tdx: время обмена данными
Реакция при F:	НЕТ (ВЫКЛ1)
Квиттирование при F:	СРАЗУ ЖЕ
A01930	PB/PN разные такты регулятора тока тактовой синхронизации
Значение сообщения:	%1
Объект привода:	Все объекты
Реакции:	никакой
Квиттирование:	никакой
Причина:	Такт регулятора тока всех приводов для режима тактовой синхронизации должен быть установлен одинаковым. Значение предупреждения (r2124, дес. интерпретация): номер приводного объекта с другим тактом регулятора тока.
Помощь:	Установить идентичные такты регулятора тока (p0115[0]). Указание: PB: PROFIBUS PN: PROFINET Смотри также: p0115
A01931	PB/PN разные такты регулятора скорости тактовой синхронизации
Значение сообщения:	%1
Объект привода:	Все объекты
Реакции:	никакой
Квиттирование:	никакой

Причина:	Такт регулятора числа оборотов всех приводов для режима тактовой синхронизации должен быть установлен одинаковым. Значение предупреждения (r2124, дес. интерпретация): номер приводного объекта с другим тактом регулятора числа оборотов.
Помощь:	Установить одинаковые такты регулятора скорости (p0115[1]). Указание: PB: PROFIBUS PN: PROFINET Смотри также: p0115

A01932 PB/PN нет тактовой синхронизации при DSC

Значение сообщения:	-
Объект привода:	B_INF, ENC, VECTOR_G
Реакции:	никакой
Квиттирование:	никакой
Причина:	Нет тактовой синхронизации или стробового импульса тактовой синхронизации и выбран DSC. Указание: DSC: Dynamic Servo Control Смотри также: p0922
Помощь:	Установить тактовую синхронизацию через конфигурацию шины и передать стробовый импульс тактовой синхронизации. Смотри также: r2064

A01940 PB/PN тактовая синхронизация не достигнута

Значение сообщения:	-
Объект привода:	Все объекты
Реакции:	никакой
Квиттирование:	никакой
Причина:	Шина находится в состоянии обмена данными (Data Exchange) и через телеграмму параметрирования был выбран режим тактовой синхронизации. Синхронизация с заданным Master тактом еще не могла быть осуществлена. - Master не передает изохронной глобальной контрольной телеграммы, хотя режим тактовой синхронизации был выбран через конфигурацию шины. - Master использует изохронный такт DP, отличный от переданного в телеграмме параметрирования на Slave. - Минимум один приводный объект имеет разрешение импульсов (и не управляется PROFIBUS/PROFINET).
Помощь:	- Проверить Master-приложение и конфигурацию шины. - Проверить согласованность между введенным тактом при конфигурировании Slave и установкой такта на Master. - Обеспечить, чтобы приводные объекты не имели разрешения импульсов. Разрешить импульсы только после синхронизации приводов PROFIBUS/PROFINET. Указание: PB: PROFIBUS PN: PROFINET

A01941 PB/PN тактовый сигнал отсутствует при установлении связи через шину

Значение сообщения:	-
Объект привода:	Все объекты
Реакции:	никакой
Квиттирование:	никакой
Причина:	Шина находится в состоянии обмена данными (Data Exchange) и через телеграмму параметрирования был выбран режим тактовой синхронизации. Телеграмма Global-Control для синхронности не принимается.

Помощь: Проверить Master-приложение и конфигурацию шины.
Указание:
PB: PROFIBUS
PN: PROFINET

A01943 PB/PN нарушение тактового сигнала при установлении связи через шину

Значение сообщения: -
Объект привода: Все объекты
Реакции: никакой
Квиттирование: никакой
Причина: Шина находится в состоянии обмена данными (Data Exchange) и через телеграмму параметрирования был выбран режим тактовой синхронизации. Телеграмма Global-Control для синхронности принимается нерегулярно.
- Master отправляет иррегулярную телеграмму Global-Control.
- Master использует изохронный такт DP, отличный от переданного в телеграмме параметрирования на Slave.
Помощь: - Проверить Master-приложение и конфигурацию шины.
- Проверить согласованность между введенным тактом при конфигурировании Slave и установкой такта на Master.
Указание:
PB: PROFIBUS
PN: PROFINET

A01944 PB/PN синхронность стробового импульса не достигнута

Значение сообщения: -
Объект привода: B_INF, ENC, VECTOR_G
Реакции: никакой
Квиттирование: никакой
Причина: Шина находится в состоянии обмена данными (Data Exchange) и через телеграмму параметрирования был выбран режим тактовой синхронизации.
Синхронизация со стробовым импульсом Master (STW2.12 ... STW2.15 еще не могла быть осуществлена, т.к. изменения стробового импульса отличаются от сконфигурированного временного раstra Tmapc.
Помощь: - Обеспечить правильное приращение стробовых импульсов Master в такте Master-приложения Tmapc.
- Исправить подключение стробового импульса Master (p2045).
Указание:
PB: PROFIBUS
PN: PROFINET

A01945 PROFIBUS: соединение с Publisher нарушено

Значение сообщения: причина ошибки: %1 дес.
Объект привода: Все объекты
Реакции: никакой
Квиттирование: никакой
Причина: Соединение минимум с одним Publisher при поперечной трансляции PROFIBUS нарушено.
Значение предупреждения (r2124, двоичная интерпретация):
Бит 0 = 1: Publisher с адресом в r2077[0], соединение нарушено.
...
Бит 15 = 1: Publisher с адресом в r2077[15], соединение нарушено.
Помощь: - PROFIBUS проверить кабели.
- выполнить первичный ввод в эксплуатацию Publisher с нарушенным соединением.
Смотри также: r2077

F01946 (A)	PROFIBUS: соединение с Publisher отменено
Значение сообщения:	причина ошибки: %1 дес.
Объект привода:	Все объекты
Реакции:	Vector: ВЫКЛ1 (ВЫКЛ2, ВЫКЛ3, НЕТ) Infeed: ВЫКЛ1 (ВЫКЛ2, НЕТ)
Квиттирование:	СПАЗУ ЖЕ (POWER ON)
Причина:	На этом приводном объекте соединение минимум с одним издателем было нарушено при поперечной трансляции PROFIBUS в циклическом режиме. Значение ошибки (r0949, двоичная интерпретация): Бит 0 = 1: Издатель с адресом в r2077[0], соединение нарушено. ... Бит 15 = 1: Издатель с адресом в r2077[15], соединение нарушено.
Помощь:	- PROFIBUS проверить кабели. - проверить состояние Publisher с отмененным соединением. Смотри также: r2077
Реакция при A:	никакой
Квиттирование при A:	никакой

F01950 (N, A)	PB/PN синхронизация режима тактовой синхронизации не удалась
Значение сообщения:	-
Объект привода:	Все объекты
Реакции:	ВЫКЛ1 (НЕТ)
Квиттирование:	СПАЗУ ЖЕ (POWER ON)
Причина:	Синхронизация внутреннего такта с телеграммой Global-Control не удалась. Внутренний такт проявляет неожиданное смещение.
Помощь:	Только для внутренней диагностики ошибок Siemens. Указание: PB: PROFIBUS PN: PROFINET
Реакция при N:	никакой
Квиттирование при N:	никакой
Реакция при A:	никакой
Квиттирование при A:	никакой

F01951	CU DRIVE-CLiQ: отсутствует синхронизация такта приложения
Значение сообщения:	%1
Объект привода:	Все объекты
Реакции:	ВЫКЛ2 (НЕТ)
Квиттирование:	СПАЗУ ЖЕ (POWER ON)
Причина:	Для работы компонентов DRIVE-CLiQ с разным прикладным тактом от одной розетки DRIVE-CLiQ, требуется синхронизация с управляющим модулем. Эта синхронизация не удалась. Значение ошибки (r0949, дес. интерпретация): Только для внутренней диагностики ошибок Siemens.
Помощь:	- Выполнить POWER ON для всех компонентов (выключить/включить). - Обновить ПО компонента DRIVE-CLiQ. - Обновить ПО управляющего модуля. Указание: При наличии расширения контроллера (к примеру, CX32, NX10) действует: Проверить, нет ли сообщений об ошибках от расширения контроллера и при наличии устранить их.

F01952	CU DRIVE-CLiQ: синхронизация не поддерживается компонентом
Значение сообщения:	%1
Объект привода:	Все объекты
Реакции:	ВЫКЛ2 (НЕТ)
Квиттирование:	СРАЗУ ЖЕ (POWER ON)
Причина:	Для имеющейся конфигурации системы необходима поддержка синхронизации между базовым тактом, тактом DRIVE-CLiQ и тактом приложения через подключенные компоненты DRIVE-CLiQ. Но не все компоненты DRIVE-CLiQ имеют её. Значение ошибки (r0949, дес. интерпретация): номер первого ошибочного компонента DRIVE-CLiQ.
Помощь:	Обновление микропрограммного обеспечения указанного в значении ошибки компонента. Указание: при необходимости также обновить другие компоненты в линии DRIVE-CLiQ.
A01953	CU DRIVE-CLiQ: синхронизация не завершена
Значение сообщения:	%1
Объект привода:	Все объекты
Реакции:	никакой
Квиттирование:	никакой
Причина:	После включения приводной системы была запущена синхронизация между базовым тактом, тактом DRIVE-CLiQ и тактом приложения и еще не была завершена в течение допущенного времени. Значение предупреждения (r2124, дес. интерпретация): только для внутренней диагностики ошибок Siemens.
Помощь:	Выполнить POWER ON для всех компонентов (выключить/включить). Если ошибка возникает после изменения времени выборки привода, то при наличии терминального модуля 31 (TM31) установить время выборки (p0115, p4099) целочисленно к тактам привода (p0115).
F01954	CU DRIVE-CLiQ: синхронизация не удалась
Значение сообщения:	%1
Объект привода:	Все объекты
Реакции:	ВЫКЛ2
Квиттирование:	СРАЗУ ЖЕ (POWER ON)
Причина:	Синхронизация между базовым тактом, тактом DRIVE-CLiQ и прикладным тактом была запущена и не завершена успешно (к примеру, после включения). Значение ошибки (r0949, дес. интерпретация): Только для внутренней диагностики ошибок Siemens.
Помощь:	1. Устранить причину возможно имеющейся ошибки DRIVE-CLiQ. 2. Запустить новую синхронизацию, к примеру, через: - Извлечь PROFIBUS-Master и снова вставить. - Перезапустить PROFIBUS-Master. - Выключить и снова включить управляющий модуль. - Выполнить аппаратный сброс управляющего модуля (кнопка RESET, p0972). - Выполнить сброс параметров с загрузкой сохраненных параметров (p0009 = 30, p0976 = 2, 3).
A01955	CU DRIVE-CLiQ: синхронизация DO не завершена
Значение сообщения:	%1
Объект привода:	Все объекты
Реакции:	никакой
Квиттирование:	никакой

Причина: После включения приводной системы была запущена синхронизация между базовым тактом, тактом DRIVE-CLiQ и тактом приложения и еще не была завершена в течение допущенного времени.
Значение предупреждения (r2124, дес. интерпретация): только для внутренней диагностики ошибок Siemens.

Помощь: Выполнить POWER ON для всех компонентов DO (выключить/включить).

A01980 PN: прерывание циклического соединения

Значение сообщения: %1

Объект привода: Все объекты

Реакции: никакой

Квиттирование: никакой

Причина: Циклическое соединение с контроллером PROFINET прервано.
Значение предупреждения (r2124, дес. интерпретация): Номер прерванного соединения.

Помощь: Установить соединение PROFINET и активировать контроллер PROFINET в циклическом режиме.

A01981 PN: макс. число контроллеров превышено

Значение сообщения: информация 1: %1, информация 2: %2

Объект привода: Все объекты

Реакции: никакой

Квиттирование: никакой

Причина: Контроллер пытается установить соединение с приводом, превышая тем самым разрешенное число соединений PROFINET.
Предупреждение исчезает автоматически приблизительно через 30 сек.
Значение предупреждения (r2124, шестн. интерпретация):
уууухххх шестн.: уууу = информация 1, хххх = информация 2
Информация 1 = 0: число соединений RT превышено
Информация 1 > 0: число соединений IRT превышено
Информация 2: разрешенное число соединений

Помощь: Проверить конфигурацию контроллеров PROFINET и установку p8929.
Смотри также: p8929

A01982 PROFINET: нет второго контроллера

Значение сообщения: -

Объект привода: Все объекты

Реакции: никакой

Квиттирование: никакой

Причина: Была активирована функция PROFINET "Shared Device" (p8929 = 2). Но имеется только соединение с одним контроллером PROFINET.

Помощь: Проверить конфигурацию контроллеров PROFINET и установку p8929.
Смотри также: p8929

A01989 PROFINET: внутренняя ошибка при циклической передаче данных

Значение сообщения: %1

Объект привода: Все объекты

Реакции: никакой

Квиттирование: никакой

Причина: Циклические фактические значения и/или заданные значения не были переданы своевременно в течение сконфигурированного времени.
Значение предупреждения (r2124, шестн. интерпретация):
Только для внутренней диагностики ошибок Siemens.

Помощь: Правильно установить T_io_input или T_io_output.

A01990 (F) USS: PZD ошибка конфигурации

Значение сообщения: %1

Объект привода: Все объекты

Реакции: никакой

Квиттирование: никакой

Причина: Неправильная конфигурация данных процесса (PZD) для протокола USS.
Значение предупреждения (r2124, дес. интерпретация):
2: Число PZD (p2022) слишком велико для первого приводного объекта (p978[0]).
Число возможных PZD одного приводного объекта задается через число индексов в r2050/p2051.

Помощь: По значению предупреждения = 2:
Проверка числа PZD USS (p2022) и макс. числа PZD (r2050/p2051) первого приводного объекта (p0978[0]).

Реакция при F: НЕТ (ВЫКЛ1)

Квиттирование при F: СРАЗУ ЖЕ

A02000 Генератор функций: старт невозможен

Значение сообщения: -

Объект привода: Все объекты

Реакции: никакой

Квиттирование: никакой

Причина: Генератор функций уже запущен.

Помощь: Остановить генератор функций и после при необходимости перезапустить.
Указание:
Предупреждение сбрасывается следующим образом:
- устранить причину для этого предупреждения.
- перезапустить генератор функций.
Смотри также: r4800

A02005 Генератор функций: привод не существует

Значение сообщения: %1

Объект привода: Все объекты

Реакции: никакой

Квиттирование: никакой

Причина: Указанный для подключения приводный объект не существует.
Смотри также: r4815

Помощь: Использовать имеющийся приводной объект с соответствующим номером.
Указание:
Предупреждение сбрасывается следующим образом:
- устранить причину для этого предупреждения.
- перезапустить генератор функций.
Смотри также: r4815

A02006 Генератор функций: привод для подключения не указан

Значение сообщения: -

Объект привода: Все объекты

Реакции: никакой

Квиттирование: никакой

Причина: Не было указано привода для подключения в r4815.
Смотри также: r4815

Помощь: Минимум один привод должен быть указан для подключения в r4815.
Указание:
Предупреждение сбрасывается следующим образом:
- устранить причину для этого предупреждения.
- перезапустить генератор функций.
Смотри также: r4815

A02007 Генератор функций: привод это не SERVO/VECTOR/DC_CTRL

Значение сообщения: %1

Объект привода: Все объекты

Реакции: никакой

Квиттирование: никакой

Причина: Указанный для подключения приводный объект это не SERVO/VECTOR или DC_CTRL.
Смотри также: r4815

Помощь: Использовать приводной объект SERVO/VECTOR/DC_CTRL с соответствующим номером.
Указание:
Предупреждение сбрасывается следующим образом:
- устранить причину для этого предупреждения.
- перезапустить генератор функций.

A02008 Генератор функций: привод указан несколько раз

Значение сообщения: %1

Объект привода: Все объекты

Реакции: никакой

Квиттирование: никакой

Причина: Указанный для подключения приводный объект уже указан.
Значение предупреждения (r2124, дес. интерпретация):
номер указанного несколько раз приводного объекта.

Помощь: Указать другой приводной объект.
Указание:
Предупреждение сбрасывается следующим образом:
- устранить причину для этого предупреждения.
- перезапустить генератор функций.

A02009 Генератор функций: недопустимый режим работы

Значение сообщения: %1

Объект привода: Все объекты

Реакции: никакой

Квиттирование: никакой

Причина: Установленный режим работы (p1300) приводного объекта недопустим для использования генератора функций.
Значение предупреждения (r2124, дес. интерпретация):
номер соответствующего приводного объекта.

Помощь: Изменить режим работы для этого приводного объекта на p1300 = 20 (регулировка числа оборотов без датчика) или p1300 = 21 (регулировка числа оборотов с датчиком).
 Указание:
 Предупреждение сбрасывается следующим образом:
 - устранить причину для этого предупреждения.
 - перезапустить генератор функций.

A02010 Генератор функций: заданное значение числа оборотов привода не ноль
Значение сообщения: -
Объект привода: Все объекты
Реакции: никакой
Квиттирование: никакой
Причина: Заданное значение скоростей указанного для подключения привода больше, чем установленное через p1226 значение для определения состояния покоя.
Помощь: Установить заданные значения числа оборотов всех указанных для подключения приводов на значение ноль.
 Указание:
 Предупреждение сбрасывается следующим образом:
 - устранить причину для этого предупреждения.
 - перезапустить генератор функций.

A02011 Генератор функций: фактическое значение числа оборотов привода не ноль
Значение сообщения: -
Объект привода: Все объекты
Реакции: никакой
Квиттирование: никакой
Причина: Фактическое значение скорости указанного для подключения привода больше, чем установленное через p1226 значение для определения состояния покоя.
Помощь: Перед запуском генератора функций установить соответствующие приводы на число оборотов ноль.
 Указание:
 Предупреждение сбрасывается следующим образом:
 - устранить причину для этого предупреждения.
 - перезапустить генератор функций.

A02015 Генератор функций: нет разрешений приводов
Значение сообщения: -
Объект привода: Все объекты
Реакции: никакой
Квиттирование: никакой
Причина: Отсутствует приоритет управления и/или разрешения на указанном для подключения приводе.
 Смотри также: p4815
Помощь: Установить приоритет управления и все разрешения для указанного приводного объекта.
 Указание:
 Предупреждение сбрасывается следующим образом:
 - устранить причину для этого предупреждения.
 - перезапустить генератор функций.

A02016	Генератор функций: выполняется намагничивание
Значение сообщения:	%1
Объект привода:	Все объекты
Реакции:	никакой
Квиттирование:	никакой
Причина:	Намагничивание на указанном для подключения приводном объекте еще не завершено. Значение предупреждения (r2124, двоичная интерпретация): номер соответствующего приводного объекта. Смотри также: r4815
Помощь:	Ожидать намагничивания двигателя (r0056.4). Указание: Предупреждение сбрасывается следующим образом: - перезапустить генератор функций. Смотри также: r0056
A02020	Генератор функций: параметры не могут быть изменены
Значение сообщения:	-
Объект привода:	Все объекты
Реакции:	никакой
Квиттирование:	никакой
Причина:	При активированном генераторе функций (p4800 = 1) его параметрирование не может быть изменено. Смотри также: r4810, r4812, r4813, r4815, r4820, r4821, r4822, r4823, r4824, r4825, r4826, r4827, r4828, r4829
Помощь:	- перед параметрированием остановить генератор функций (p4800 = 0). - при необходимости запустить генератор функций (p4800 = 1). Указание: Предупреждение сбрасывается следующим образом: - устранить причину для этого предупреждения. - перезапустить генератор функций. Смотри также: r4800
A02025	Генератор функций: период слишком мал
Значение сообщения:	-
Объект привода:	Все объекты
Реакции:	никакой
Квиттирование:	никакой
Причина:	Значение для периода слишком мало. Смотри также: r4821
Помощь:	Проверить и согласовать значение для периода. Указание: Предупреждение сбрасывается следующим образом: - устранить причину для этого предупреждения. - перезапустить генератор функций. Смотри также: r4821
A02026	Генератор функций: слишком большая ширина импульса
Значение сообщения:	-
Объект привода:	Все объекты
Реакции:	никакой
Квиттирование:	никакой

Причина: Установленная ширина импульса слишком велика.
Ширина импульса должна быть меньше периода.
Смотри также: р4822

Помощь: Уменьшить ширину импульса.
Указание:
Предупреждение сбрасывается следующим образом:
- устранить причину для этого предупреждения.
- перезапустить генератор функций.
Смотри также: р4821, р4822

A02030 Генератор функций: физический адрес равен нулю

Значение сообщения: -

Объект привода: Все объекты

Реакции: никакой

Квиттирование: никакой

Причина: Указанный физический адрес имеет значение ноль.
Смотри также: р4812

Помощь: Установить физический адрес на значение, отличное от нуля.
Указание:
Предупреждение сбрасывается следующим образом:
- устранить причину для этого предупреждения.
- перезапустить генератор функций.
Смотри также: р4812

A02040 Генератор функций: недопустимое значение для смещения

Значение сообщения: -

Объект привода: Все объекты

Реакции: никакой

Квиттирование: никакой

Причина: Значение для смещения больше, чем значение для верхнего ограничения или меньше, чем значение для нижнего ограничения.
Смотри также: р4826

Помощь: Соответственно согласовать значение для смещения.
Указание:
Предупреждение сбрасывается следующим образом:
- устранить причину для этого предупреждения.
- перезапустить генератор функций.
Смотри также: р4826, р4828, р4829

A02041 Генератор функций: недопустимое значение для ширины полосы пропускания

Значение сообщения: -

Объект привода: Все объекты

Реакции: никакой

Квиттирование: никакой

Причина: Ширина полосы пропускания, относительно такта разделения времени генератора функций, установлена слишком маленькой или слишком большой.
В зависимости от такта разделения времени ширина полосы пропускания определена следующим образом:
Ширина полосы пропускания_макс. = $1 / (2 \times \text{такт разделения времени})$
Ширина полосы пропускания_мин. = ширина полосы пропускания_макс. / 100000
Пример:
Допущение: р4830 = 125 мкс
--> ширина полосы пропускания_макс. = $1 / (2 \times 125 \text{ мкс}) = 4000 \text{ Гц}$
--> ширина полосы пропускания_мин. = $4000 \text{ Гц} / 100000 = 0.04 \text{ Гц}$

	Указание: r4823: ширина полосы пропускания генератора функций r4830: такт разделения времени генератора функций Смотри также: r4823, r4830
Помощь:	Проверить и соответственно согласовать значение для ширины полосы пропускания. Указание: Предупреждение сбрасывается следующим образом: - устранить причину для этого предупреждения. - перезапустить генератор функций.
<hr/>	
A02047	Генератор функций: недействительный такт разделения времени
Значение сообщения:	-
Объект привода:	Все объекты
Реакции:	никакой
Квиттирование:	никакой
Причина:	Выбранный такт разделения времени не соответствует никакому имеющемуся разделению времени. Смотри также: r4830
Помощь:	Ввести такт имеющегося разделения времени. Разделение времени может быть выгружено через r7901. Указание: Предупреждение сбрасывается следующим образом: - устранить причину для этого предупреждения. - перезапустить генератор функций. Смотри также: r7901
<hr/>	
A02050	Трассировка: старт невозможен
Значение сообщения:	-
Объект привода:	Все объекты
Реакции:	никакой
Квиттирование:	никакой
Причина:	Трассировка уже запущена. Смотри также: r4700
Помощь:	Остановить и после при необходимости запустить трассировку.
<hr/>	
A02055	Трассировка: слишком маленькая продолжительность записи
Значение сообщения:	-
Объект привода:	Все объекты
Реакции:	никакой
Квиттирование:	никакой
Причина:	Значение для продолжительности записи слишком мало. Минимум это двойное значение такта записи. Смотри также: r4721
Помощь:	Проверить и соответственно согласовать значение для продолжительности записи.
<hr/>	
A02056	Трассировка: слишком маленький такт записи
Значение сообщения:	-
Объект привода:	Все объекты
Реакции:	никакой
Квиттирование:	никакой
Причина:	Выбранный такт записи меньше, чем установленный базовый такт 0 (p0110[0]). Смотри также: r4720

Помощь: Увеличить значение для такта записи.

A02057 Трассировка: недействительный такт разделения времени

Значение сообщения: -

Объект привода: Все объекты

Реакции: никакой

Квиттирование: никакой

Причина: Выбранный такт разделения времени не соответствует никакому имеющемуся разделению времени.
Смотри также: p4723

Помощь: Ввести такт имеющегося разделения времени. Разделение времени может быть выгружено через p7901.
Смотри также: r7901

A02058 Трассировка: такт разделения времени для бесконечной трассировки недействителен

Значение сообщения: -

Объект привода: Все объекты

Реакции: никакой

Квиттирование: никакой

Причина: Выбранный такт разделения времени не может быть использован для бесконечной трассировки.
Смотри также: p4723

Помощь: Ввести такт имеющегося разделения времени с временем цикла ≥ 2 мсек при макс. 4 каналах записи на трассировку или ≥ 4 мсек от 5 каналов записи на трассировку.
Разделение времени может быть выгружено через p7901.
Смотри также: r7901

A02059 Трассировка: такт разделения времени для 2 x 8 каналов записи недействителен

Значение сообщения: -

Объект привода: Все объекты

Реакции: никакой

Квиттирование: никакой

Причина: Выбранный такт разделения времени не может использоваться при наличии более 4 каналов записи.
Смотри также: p4723

Помощь: Ввести такт имеющегося разделения времени с временем цикла ≥ 4 мс, или уменьшить число каналов записи до 4 на трассировку.
Разделение времени может быть выгружено через p7901.
Смотри также: r7901

A02060 Trace: записываемый сигнал отсутствует

Значение сообщения: -

Объект привода: Все объекты

Реакции: никакой

Квиттирование: никакой

Причина: - Записываемый сигнал не был указан.
- Указанные сигналы недействительны.
Смотри также: p4730, p4731, p4732, p4733

Помощь: - указать записываемый сигнал.
- проверить, может ли соответствующий сигнал быть записан трассировкой.

A02061 Трассировка: недействительный сигнал

Значение сообщения: -

Объект привода: Все объекты

Реакции: никакой

Квиттирование: никакой

Причина: - указанный сигнал не существует.
- указанный сигнал не может быть записан с помощью трассировки.
Смотри также: p4730, p4731, p4732, p4733

Помощь: - указать записываемый сигнал.
- проверить, может ли соответствующий сигнал быть записан трассировкой.

A02062 Трассировка: недействительный запускающий сигнал

Значение сообщения: -

Объект привода: Все объекты

Реакции: никакой

Квиттирование: никакой

Причина: - Запускающий сигнал не был указан.
- Указанный сигнал не существует.
- Указанный сигнал это не сигнал фиксированной точки.
- Указанный сигнал не может использоваться в качестве запускающего сигнала для трассировки.
Смотри также: p4711

Помощь: Указать действительный запускающий сигнал.

A02063 Трассировка: недействительный тип данных

Значение сообщения: %1

Объект привода: Все объекты

Реакции: никакой

Квиттирование: никакой

Причина: Указанный тип данных для выбора сигнала через физический адрес недействителен.
Смотри также: p4711, p4730, p4731, p4732, p4733

Помощь: Использовать действительный тип данных.

A02070 Трассировка: параметры не могут быть изменены

Значение сообщения: -

Объект привода: Все объекты

Реакции: никакой

Квиттирование: никакой

Причина: При активированной трассировке ее параметрирование не может быть изменено.
Смотри также: p4700, p4710, p4711, p4712, p4713, p4714, p4715, p4716, p4720, p4721, p4722, p4730, p4731, p4732, p4733, p4780, p4781, p4782, p4783, p4789, p4795

Помощь: - Перед параметрированием остановить трассировку.
- При необходимости запустить трассировку.

A02075	Трассировка: слишком большое время предварительного запуска
Значение сообщения:	-
Объект привода:	Все объекты
Реакции:	никакой
Квиттирование:	никакой
Причина:	Установленное время предварительного запуска должно быть меньше, чем значение для продолжительности записи. Смотри также: r4721, r4722
Помощь:	Проверить и соответственно согласовать значение для времени предварительного запуска.
F02080	Трассировка: параметрирование удалено из-за переключения единиц
Значение сообщения:	-
Объект привода:	Все объекты
Реакции:	НЕТ
Квиттирование:	СРАЗУ ЖЕ
Причина:	Из-за переключения единиц или изменения исходных параметров, параметрирование трассировки в приводном устройстве было удалено.
Помощь:	Заново запустить трассировку.
A02099	Трасс: места в памяти устройства управления недостаточно
Значение сообщения:	-
Объект привода:	Все объекты
Реакции:	никакой
Квиттирование:	никакой
Причина:	Еще доступной памяти на устройстве управления более не достаточно для функции трассировки.
Помощь:	Уменьшить потребность в памяти, к примеру, следующим образом: - сократить продолжительность записи. - увеличить такт записи. - уменьшить количество записываемых сигналов. Смотри также: r4708, r4799
A02100	Привод: слишком маленькое запаздывание вычисления регулятора тока
Значение сообщения:	%1
Объект привода:	VECTOR_G
Реакции:	никакой
Квиттирование:	никакой
Причина:	Значение в r0118 приводит к запаздыванию такта, так как оно находится перед готовностью заданного значения. Возможные причины: - Резервная копия параметров с версией выше 4.3 была загружена на версию меньше/равную 4.3 - Свойства установки после замены компонента более не соответствуют параметрированию. Значение предупреждения (r2134, плавающая запятая): Мин. значение для r0118, при котором запаздывание более не возникает.
Помощь:	- Установить r0118 на значение ноль. - Установить r0118 на значение больше или равное значению предупреждения (при r1810.11 = 1). - Установить r0117 (от устройства) на автоматическую настройку (r0117 = 1). - Проверить версию микропрограммного обеспечения соответствующих компонентов. Смотри также: r0117, r0118

A02150 ОА: приложение не может быть загружено

Значение сообщения: %1

Объект привода: Все объекты

Реакции: никакой

Квиттирование: никакой

Причина: Система не смогла загрузить приложение ОА.
Значение предупреждения (r2124, шестн. интерпретация):
только для внутренней диагностики ошибок Siemens.

Помощь: - выполнить POWER ON для всех компонентов (выключить/включить).
- обновить микропрограммное обеспечение до новой версии.
- связаться с "горячей линией".
Указание:
ОА: Open Architecture
Смотри также: r4950, r4955, p4956, r4957

F02151 (A) ОА: внутренняя программная ошибка

Значение сообщения: %1

Объект привода: Все объекты

Реакции: Vector: ВЫКЛ2 (ВЫКЛ1, ВЫКЛ3, НЕТ)
Infeed: ВЫКЛ2 (ВЫКЛ1, НЕТ)

Квиттирование: СРАЗУ ЖЕ (POWER ON)

Причина: Внутри приложения ОА возникла внутренняя программная ошибка.
Значение ошибки (r0949, шестн. интерпретация):
только для внутренней диагностики ошибок Siemens.

Помощь: - выполнить POWER ON для всех компонентов (выключить/включить).
- обновить микропрограммное обеспечение до новой версии.
- связаться с "горячей линией".
- заменить управляющий модуль
Указание:
ОА: Open Architecture
Смотри также: r4950, r4955, p4956, r4957

Реакция при А: никакой

Квиттирование при А: никакой

F02152 (A) ОА: недостаточно памяти

Значение сообщения: %1

Объект привода: Все объекты

Реакции: ВЫКЛ1

Квиттирование: СРАЗУ ЖЕ (POWER ON)

Причина: На этом управляющем модуле сконфигурировано слишком много функций, блоков данных или приводов (к примеру, слишком много приводов, функциональных модулей, блоков данных, приложений ОА, блоков и т.п.).
Значение ошибки (r0949, дес. интерпретация):
только для внутренней диагностики ошибок Siemens.

Помощь: - изменить конфигурацию на этом устройстве управления (к примеру, меньше приводов, функциональных модулей, блоков данных, приложений ОА, блоков и т.п.).
- использовать дополнительные управляющие модули.
Указание:
ОА: Open Architecture

Реакция при А: никакой
 Квиттирование при А: никакой

F03000	NVRAM ошибка при операции
Значение сообщения:	%1
Объект привода:	Все объекты
Реакции:	НЕТ
Квиттирование:	СРАЗУ ЖЕ
Причина:	При выполнении операции p7770 = 1, 2 для данных NVRAM возникла ошибка. Значение ошибки (r0949, шестн. интерпретация): уухх шестн.: уу = причина ошибки, хх = ID приложения уу = 1: Операция p7770 = 1 не поддерживается в настоящей версии, если для затронутого приводного объекта активирован Drive Control Chart (DCC). уу = 2: Разная длина данных указанного приложения в NVRAM и резервной копии. уу = 3: Ошибка контрольной суммы данных в p7774. уу = 4: Нет данных для загрузки. Смотри также: p7770
Помощь:	Выбрать метод устранения согласно причине ошибки. При необходимости запустить операцию повторно.

F03001	NVRAM ошибка контрольной суммы
Значение сообщения:	%1
Объект привода:	Все объекты
Реакции:	НЕТ
Квиттирование:	СРАЗУ ЖЕ
Причина:	При обработке энергонезависимых данных (NVRAM) на управляющем модуле возникла ошибка контрольных сумм. Затронутые данные NVRAM были удалены.
Помощь:	Выполнить POWER ON для всех компонентов (выключить/включить).

F03500 (A)	ТМ: инициализация
Значение сообщения:	%1
Объект привода:	Все объекты
Реакции:	ВЫКЛ1 (ВЫКЛ2)
Квиттирование:	СРАЗУ ЖЕ (POWER ON)
Причина:	При инициализации терминального модуля, клемм устройства управления или терминальной платы 30 возникла внутренняя программная ошибка. Значение ошибки (r0949, дес. интерпретация): уxxx дес. у = только для внутренней диагностики ошибок Siemens xxx = номер компонента (p0151)
Помощь:	- Выключить/включить питание управляющего модуля. - Проверить соединение DRIVE-CLiQ. - При необходимости заменить терминальный модуль. Терминальный модуль должен быть подключен напрямую к розетке DRIVE-CLiQ управляющего модуля. При повторном возникновении ошибки заменить терминальный модуль.

Реакция при А: никакой
Квиттирование
при А: никакой

A03501 ТМ: изменение времени выборки
Значение сообщения: -
Объект привода: Все объекты
Реакции: никакой
Квиттирование: никакой
Причина: Время выборки входов/выходов было изменено.
 Это изменение вступает в силу только после следующего запуска.
Помощь: Выполнить POWER ON.

F03505 (N, A) ТМ: аналоговый вход обрыв кабеля
Значение сообщения: %1
Объект привода: Все объекты
Реакции: ВЫКЛ1 (ВЫКЛ2, НЕТ)
Квиттирование: СПРАЗУ ЖЕ (POWER ON)
Причина: Сработал контроль обрыва провода для аналогового входа.
 Входной ток аналогового входа терминального модуля упал ниже спараметрированного в r4061[x]
 порогового значения.
 Индекс x = 0: аналоговый вход 0 (X522.1 до .3)
 Индекс x = 1: аналоговый вход 1 (X522.4 до .5)
 Значение ошибки (r0949, дес. интерпретация):
 uxxx дес.
 у = аналоговый вход (0 = аналоговый вход 0 (AI 0), 1 = аналоговый вход 1 (AI 1))
 xxx = номер компонента (r0151)
 Указание:
 Контроль обрыва провода активен для следующего типа аналогового входа:
 r4056[x] = 3 (вход по току однополярный контролируемый (+4 ... +20 мА))
Помощь: - Проверить проводку на предмет обрыва.
 - Проверить величину подводимого тока, возможно, что подаваемый сигнал слишком низкий.
 - Проверить нагрузочный резистор (250 Ом).
 Указание:
 Измеренный терминальным модулем входной ток может быть считан в r4052[x].
 При r4056[x] = 3 (вход по току однополярный контролируемый (+4 ... +20 мА)) действует:
 Ток ниже 4 мА не отображается в r4052[x], а выводится r4052[x] = 4 мА.

Реакция при N: никакой
Квиттирование
при N: никакой
Реакция при А: никакой
Квиттирование
при А: никакой

A03506 (F, N) Нет подачи питания 24 В
Значение сообщения: %1
Объект привода: Все объекты
Реакции: никакой
Квиттирование: никакой
Причина: Отсутствует подача питания 24 В для цифровых выходов (X124).
Помощь: Проверить клеммы для источника питания (X124, L1+, M).

Реакция при F: НЕТ
 Квиттирование при F: СРАЗУ ЖЕ (POWER ON)
 Реакция при N: никакой
 Квиттирование при N: никакой

A03510 (F, N) TM: недостоверные данные калибровки

Значение сообщения: %1
Объект привода: V_INF, CU_G130_DP, CU_G130_PN, CU_G150_DP, CU_G150_PN, ENC, TB30, TM150, TM31, TM54F_MA, TM54F_SL, ХАБ
Реакции: никакой
Квиттирование: никакой
Причина: При запуске данные калибровки терминального модуля 31 (TM31) считываются и подвергаются семантическому контролю.
 Минимум одни данные калибровки были определены как недействительные.
 Значение предупреждения (r2124, двоичная интерпретация):
 Бит 1: значение 10 В аналогового входа 0 недействительно.
 Бит 3: значение 10 В аналогового входа 1 недействительно.
 Бит 4: смещение аналогового выхода 0 недействительно.
 Бит 5: значение 10 В аналогового выхода 0 недействительно.
 Бит 6: смещение аналогового выхода 1 недействительно.
 Бит 7: значение 10 В аналогового выхода 1 недействительно.
Помощь: - Выключить/включить питание управляющего модуля.
 - Проверить разводку DRIVE-CLiQ.
 Указание:
 При повторном возникновении заменить модуль.
 В принципе, дальнейшая работа возможна.
 Затронутый аналоговый канал возможно не достигает специфицированной точности.
 Реакция при F: Vector: НЕТ
 Infeed: НЕТ (ВЫКЛ1, ВЫКЛ2)
 Квиттирование при F: СРАЗУ ЖЕ (POWER ON)
 Реакция при N: никакой
 Квиттирование при N: никакой

A03510 (F, N) CU: недостоверные данные калибровки

Значение сообщения: %1
Объект привода: VECTOR_G
Реакции: никакой
Квиттирование: никакой
Причина: При запуске данные калибровки для аналоговых входов считываются и проверяются на достоверность.
 Как минимум одни данные калибровки признаны недействительными.
Помощь: - Выключить/включить питание управляющего модуля.
 - Проверить разводку DRIVE-CLiQ.
 Указание:
 При повторном возникновении заменить модуль.
 В принципе, дальнейшая работа возможна.
 Затронутый аналоговый канал возможно не достигает специфицированной точности.
 Реакция при F: Vector: НЕТ
 Infeed: НЕТ (ВЫКЛ1, ВЫКЛ2)
 Квиттирование при F: СРАЗУ ЖЕ (POWER ON)

Реакция при N: никакой
Квиттирование
при N: никакой

A03550 ТМ: собственная частота фильтра заданного значения числа оборотов > частота Шаннона

Значение сообщения: -

Объект привода: Все объекты

Реакции: никакой

Квиттирование: никакой

Причина: Собственная частота фильтра заданного значения скорости (p1417) выше или равна частоте Шаннона. Частота Шаннона вычисляется по следующей формуле:
0.5 / p4099[3]

Помощь: Уменьшить собственную частоту фильтра заданного значения числа оборотов (фильтр нижних частот PT2) (p1417).

F03590 (N, A) ТМ: модуль не готов

Значение сообщения: %1

Объект привода: Все объекты

Реакции: Vector: ВЫКЛ2 (IASC/DCTOPM03, ВЫКЛ1, ВЫКЛ3, ДАТЧИК, НЕТ, СТОП1, СТОП2)
Infeed: ВЫКЛ2 (НЕТ)

Квиттирование: СПРАЗУ ЖЕ (POWER ON)

Причина: Соответствующий терминальный модуль не посылает сигнала готовности и действительных циклических данных.
Значение ошибки (r0949, дес. интерпретация):
Номер приводного объекта соответствующего терминального модуля.

Помощь: - проверить питание 24 В.
- проверить разводку DRIVE-CLiQ.
- проверить, отлично ли время выборки соответствующего приводного объекта от нуля (p4099[0]).

Реакция при N: никакой
Квиттирование
при N: никакой

Реакция при A: никакой
Квиттирование
при A: никакой

A05000 (N) Силовая часть: перегрев радиатора инвертора

Значение сообщения: -

Объект привода: B_INF, VECTOR_G

Реакции: никакой

Квиттирование: никакой

Причина: Порог предупреждения для перегрева на радиаторе инвертора был достигнут. Реакция устанавливается через r0290.
При увеличении температуры радиатора еще на 5 К запускается ошибка F30004.

Помощь: Проверить:
- Находится ли внешняя температура в пределах определенных граничных значений?
- Условия нагрузки и нагрузочный цикл рассчитаны правильно?
- Отказ охлаждения?

Реакция при N: никакой
Квиттирование
при N: никакой

A05001 (N)	Силовая часть: перегрев запирающего слоя чипа
Значение сообщения:	-
Объект привода:	VECTOR_G
Реакции:	никакой
Квиттирование:	никакой
Причина:	Порог предупреждения для перегрева силового полупроводникового элемента инвертора был достигнут. Указание: - Реакция устанавливается через r0290. - При увеличении температуры запирающего слоя еще на 15 K выводится ошибка F30025.
Помощь:	Проверить следующее: - Находится ли температура окружающей среды в пределах определенных предельных значений? - Условия нагрузки и нагрузочный цикл рассчитаны правильно? - Отказ охлаждения? - Слишком высокая частота модуляции? Указание: Если предупреждение появляется после уменьшения времени выборки регулятора тока (p0115[0]) при идентификации данных двигателя (измерение в состоянии покоя), то рекомендуется сначала выполнить ее со стандартным временем выборки и после изменить время выборки. Смотри также: r0037, r0290
Реакция при N:	никакой
Квиттирование при N:	никакой
A05001 (N)	Силовая часть: перегрев запирающего слоя чипа
Значение сообщения:	-
Объект привода:	B_INF
Реакции:	никакой
Квиттирование:	никакой
Причина:	Порог предупреждения для перегрева силового полупроводникового элемента инвертора был достигнут. Указание: - Реакция устанавливается через r0290. - При увеличении температуры запирающего слоя еще на 15 K выводится ошибка F30025.
Помощь:	Проверить: - Находится ли внешняя температура в пределах определенных граничных значений? - Условия нагрузки и нагрузочный цикл рассчитаны правильно? - Отказ охлаждения? - Частота импульсов слишком высока? Смотри также: r0037, r0290
Реакция при N:	никакой
Квиттирование при N:	никакой
A05002 (N)	Силовая часть: превышение температуры приточного воздуха
Значение сообщения:	-
Объект привода:	B_INF, VECTOR_G
Реакции:	никакой
Квиттирование:	никакой
Причина:	Порог предупреждения для повышенной температуры приточного воздуха достигнут. У силовых частей с воздушным охлаждением порог составляет 42 °C (гистерезис 2 K). Реакция устанавливается через r0290. При увеличении температуры приточного воздуха еще на 13 K, выводится ошибка F30035.

Помощь:	Проверить: - Находится ли внешняя температура в пределах определенных граничных значений? - Отказ вентилятора? Проверить направление вращения.
Реакция при N:	никакой
Квиттирование при N:	никакой

A05003 (N) Силовая часть: перегрев внутреннего пространства

Значение сообщения:	-
Объект привода:	V_INF, VECTOR_G
Реакции:	никакой
Квиттирование:	никакой
Причина:	Порог предупреждения для перегрева внутреннего пространства был достигнут. При повышении температуры внутреннего пространства еще на 5 К будет запущена ошибка F30036.
Помощь:	Проверить: - Находится ли внешняя температура в пределах определенных граничных значений? - Отказ вентилятора? Проверить направление вращения.
Реакция при N:	никакой
Квиттирование при N:	никакой

A05004 (N) Силовая часть: перегрев выпрямителя

Значение сообщения:	-
Объект привода:	V_INF, VECTOR_G
Реакции:	никакой
Квиттирование:	никакой
Причина:	Порог предупреждения для перегрева выпрямителя был достигнут. Реакция устанавливается через r0290. При увеличении температуры чипа еще на 5 К выводится ошибка F30037.
Помощь:	Проверить: - Находится ли внешняя температура в пределах определенных граничных значений? - Условия нагрузки и нагрузочный цикл рассчитаны правильно? - Отказ вентилятора? Проверить направление вращения. - Отказ одной фазы сети? - Неисправность одной цепи входного выпрямителя?
Реакция при N:	никакой
Квиттирование при N:	никакой

A05005 Система охлаждения: объемный проток СОЖ слишком мал

Значение сообщения:	%1
Объект привода:	V_INF, VECTOR_G
Реакции:	никакой
Квиттирование:	никакой
Причина:	Система охлаждения: предупреждение - объемный проток ниже значения предупреждения
Помощь:	Проверить квитирующие сигналы и параметрирование (r0260 ... r0267). Проверить подачу охлаждающего вещества.

A05006 (N)	Силовая часть: перегрев, температурная модель
Значение сообщения:	-
Объект привода:	VECTOR_G
Реакции:	никакой
Квиттирование:	никакой
Причина:	Разность температур между радиатором и чипом превысила допустимое предельное значение(только в силовых частях шасси). В зависимости от r0290 выполняется соответствующая реакция перегрузки. Смотри также: r0037
Помощь:	Не нужно. Предупреждение исчезает автоматически после понижения пограничного значения. Примечание. Если предупреждение не исчезает автоматически и температура продолжает повышаться, это может привести к неполадке F30024. Смотри также: r0290
Реакция при N:	никакой
Квиттирование при N:	никакой

N05007 (A)	Силовая часть: перегрев, температурная модель (шасси LT)
Значение сообщения:	-
Объект привода:	VECTOR_G
Реакции:	никакой
Квиттирование:	никакой
Причина:	Разность температур между радиатором и чипом превысила допустимое предельное значение(r0293) (только в силовых частях шасси). В зависимости от r0290 выполняется соответствующая реакция перегрузки. Смотри также: r0037, r0293
Помощь:	Не нужно. Предупреждение исчезает автоматически после понижения пограничного значения. Смотри также: r0290
Реакция при A:	никакой
Квиттирование при A:	никакой

F05050	Параллельное подключение: разрешение импульсов несмотря на блокировку импульсов
Значение сообщения:	%1
Объект привода:	B_INF, VECTOR_G
Реакции:	Vector: ВЫКЛ2 (ВЫКЛ1, ВЫКЛ3, НЕТ, СТОП1, СТОП2) Infeed: ВЫКЛ2 (ВЫКЛ1, НЕТ)
Квиттирование:	СРАЗУ ЖЕ
Причина:	Силовая часть сигнализирует разрешение импульсов, хотя импульсы заблокированы. Значение ошибки (r0949, дес. интерпретация): номер затронутой силовой части.
Помощь:	Силовая часть неисправна и должна быть заменена.

F05051 **Параллельное подключение: отсутствует разрешение импульсов силовой части**
Значение сообщения: %1
Объект привода: V_INF, VECTOR_G
Реакции: Vector: ВЫКЛ2 (ВЫКЛ1, ВЫКЛ3, НЕТ, СТОП1, СТОП2)
Infeed: ВЫКЛ2 (ВЫКЛ1, НЕТ)
Квиттирование: СРАЗУ ЖЕ
Причина: Для одной или нескольких силовых частей импульсы не могут быть разрешены.
Значение ошибки (r0949, дес. интерпретация):
номер затронутой силовой части.
Помощь: - Квиттировать еще имеющиеся ошибки силовой части.
- Блокировать импульсы соответствующей силовой части (p7001).

A05052 (F) **Параллельное подключение: недопустимая асимметрия тока**
Значение сообщения: %1
Объект привода: V_INF, VECTOR_G
Реакции: никакой
Квиттирование: никакой
Причина: Отклонение отдельных токов силовых частей превышает указанный в r7010 порог предупреждения.
Значение предупреждения (r2124, дес. интерпретация):
1: фаза U.
2: фаза V.
3: фаза W.
Помощь: - Заблокировать импульсы неисправной силовой части (p7001).
- Проверить соединительные кабели. Дребезжание контактов может вызвать пики тока.
- Дроссели двигателя не симметричны или неисправны и должны быть заменены.
- Необходима калибровка или замена преобразователей тока.
Реакция при F: Vector: НЕТ (ВЫКЛ1, ВЫКЛ2, ВЫКЛ3, СТОП1, СТОП2)
Infeed: НЕТ (ВЫКЛ1, ВЫКЛ2)
Квиттирование при F: СРАЗУ ЖЕ

A05053 (F) **Параллельное подключение: недопустимая асимметрия напряжения промежуточного контура**
Значение сообщения: -
Объект привода: V_INF, VECTOR_G
Реакции: никакой
Квиттирование: никакой
Причина: Отклонение измеренных значений напряжения промежуточного контура превышает указанный в r7011 порог предупреждения
Помощь: - заблокировать импульсы неисправной силовой части (p7001).
- проверить соединительные кабели промежуточного контура.
- измерение напряжения промежуточного контура неисправно и должно быть калибровано или обновлено.
Реакция при F: Vector: НЕТ (ВЫКЛ1, ВЫКЛ2, ВЫКЛ3, СТОП1, СТОП2)
Infeed: НЕТ (ВЫКЛ1, ВЫКЛ2)
Квиттирование при F: СРАЗУ ЖЕ

A05054	Параллельное подключение: силовая часть деактивирована
Значение сообщения:	%1
Объект привода:	V_INF, VECTOR_G
Реакции:	никакой
Квиттирование:	никакой
Причина:	У соответствующего приводного объекта активно меньше подключенных параллельно силовых частей, чем имеется в заданной топологии. Дальнейшая работа возможна только с уменьшенной мощностью.
Помощь:	При необходимости снова активировать деактивированные силовые части. Смотри также: p0125, p0895, p0897
F05055	Параллельное включение: силовые части с недопустимыми кодовыми номерами
Значение сообщения:	параметр: %1
Объект привода:	VECTOR_G
Реакции:	ВЫКЛ2 (НЕТ)
Квиттирование:	СРАЗУ ЖЕ
Причина:	Кодовые номера силовых частей не совпадают. Значение ошибки (r0949, дес. интерпретация): параметр, в котором был определен первый иной кодовый номер силовой части.
Помощь:	Использовать силовые части с одинаковым кодовым номером. Для параллельного включения могут использоваться только силовые части с идентичными параметрами.
F05055	Параллельное включение: силовые части с недопустимыми кодовыми номерами
Значение сообщения:	параметр: %1
Объект привода:	V_INF
Реакции:	ВЫКЛ2 (НЕТ)
Квиттирование:	СРАЗУ ЖЕ
Причина:	Недопустимые кодовые номера силовых частей. Для параллельного включения могут использоваться только силовые части с идентичными параметрами. Возможные причины: - Кодовые номера силовых частей не совпадают. Для устройств книжного формата дополнительно действует: - С используемыми силовыми частями параллельное включение невозможно. - Число силовых частей в параллельном включении слишком велико.
Помощь:	Значение ошибки (r0949, дес. интерпретация): Параметр, в котором был обнаружен недопустимый кодовый номер силовой части. - Использовать силовые части с одинаковым кодовым номером. Для устройств книжного формата дополнительно действует: - Использовать силовые части, допущенные для параллельного включения. - Уменьшить число силовых частей в параллельном включении.
F05056	Параллельное подключение: различные версии EPROM силовой части
Значение сообщения:	параметр: %1
Объект привода:	V_INF, VECTOR_G
Реакции:	ВЫКЛ2 (НЕТ)
Квиттирование:	СРАЗУ ЖЕ

Причина:	Версии EEPROM силовых частей не совпадают. Значение ошибки (r0949, дес. интерпретация): параметр, в котором был определен первый иной номер версии.
Помощь:	Использовать силовые части с идентичной версией EEPROM. Для параллельного подключения могут использоваться только силовые части с идентичными версиями EEPROM.

F05057 Параллельное подключение: различные версии микропрограммного обеспечения силовой части

Значение сообщения:	параметр: %1
Объект привода:	V_INF, VECTOR_G
Реакции:	ВЫКЛ2 (НЕТ)
Квиттирование:	СПРАЗУ ЖЕ
Причина:	Версии микропрограммного обеспечения подключенных параллельно силовых частей не совпадают. Значение ошибки (r0949, дес. интерпретация): параметр, в котором был определен первый иной номер версии.
Помощь:	Использовать силовые части с идентичной версией микропрограммного обеспечения. Для параллельного подключения могут использоваться только силовые части с идентичными версиями микропрограммного обеспечения.

F05058 Параллельное подключение: различные версии VSM EEPROM

Значение сообщения:	параметр: %1
Объект привода:	V_INF, VECTOR_G
Реакции:	НЕТ
Квиттирование:	СПРАЗУ ЖЕ
Причина:	Версии EEPROM модулей Voltage Sensing (VSM) не совпадают. Значение ошибки (r0949, дес. интерпретация): параметр, в котором был определен первый иной номер версии.
Помощь:	Для параллельного подключения могут использоваться только модули Voltage Sensing (VSM) с идентичными версиями EEPROM.

F05059 Параллельное подключение: различные версии микропрограммного обеспечения VSM

Значение сообщения:	параметр: %1
Объект привода:	V_INF, VECTOR_G
Реакции:	НЕТ
Квиттирование:	СПРАЗУ ЖЕ
Причина:	Версии микропрограммного обеспечения модулей Voltage Sensing (VSM) не совпадают. Значение ошибки (r0949, дес. интерпретация): параметр, в котором был определен первый иной номер версии.
Помощь:	Для параллельных подключений могут использоваться только модули Voltage Sensing (VSM) с идентичными версиями микропрограммного обеспечения.

F05060 Параллельное подключение: не подходящая версия микропрограммного обеспечения силовой части

Значение сообщения:	параметр: %1
Объект привода:	V_INF, VECTOR_G
Реакции:	ВЫКЛ2
Квиттирование:	СПРАЗУ ЖЕ

Причина: Для параллельного подключения силовых частей необходимо микропрограммное обеспечение от версии V02.30.01.00.
Помощь: Обновить версию микропрограммного обеспечения силовых частей (мин. V02.30.01.00).

F05061 Устройство питания, кол-во VSM
Значение сообщения: %1
Объект привода: V_INF, VECTOR_G
Реакции: НЕТ
Квиттирование: СРАЗУ ЖЕ
Причина: Неправильное кол-во активных модулей Voltage Sensing (VSM) для устройство питания приводного объекта с силовыми частями на шасси.
 При A_Infeed (и при параллельном подключении) с каждой активной силовой частью должен быть согласован активный VSM.
 При S_Infeed с активным приводным объектом должен быть согласован минимум один активный VSM.
 Значение ошибки (r0949, дес. интерпретация): кол-во актуальных согласованных с приводным объектом VSM.
Помощь: Согласовать кол-во активных модулей Voltage Sensing (VSM).

F05064 Параллельное включение: ошибка синхронизации импульсов
Значение сообщения: -
Объект привода: VECTOR_G
Реакции: ВЫКЛ2 (ВЫКЛ1, ВЫКЛ3)
Квиттирование: POWER ON (СРАЗУ ЖЕ)
Причина: Ошибка синхронизации импульсов минимум у одной из включенных параллельно силовых частей
Помощь: Перезапустить приводную систему.

F06000 Устройство питания: время контроля подзарядки истекло
Значение сообщения: -
Объект привода: V_INF
Реакции: ВЫКЛ2 (ВЫКЛ1)
Квиттирование: СРАЗУ ЖЕ
Причина: Силовая часть после включения сетевого контактора не сигнализирует состояния READY в течение времени контроля (r0857).
 Завершение подзарядки промежуточного контура не могло быть осуществлено по одной из следующих причин.
 1) Сетевое напряжение отсутствует.
 2) Сетевой контактор/сетевой выключатель не замкнут.
 3) Слишком низкое напряжение сети.
 4) Напряжение сети установлено неправильно (r0210).
 5) Перегрев резисторов, так как было осуществлено слишком много подзарядок на единицу времени.
 6) Перегрев резисторов, так как емкость промежуточного контура слишком велика.
 7) Перегрев резисторов, так как при отсутствии готовности к работе (r0863.0) устройства питания промежуточный контур лишился активной мощности.
 8) Перегрев резисторов, так как во время быстрой разрядки промежуточного контура модулем Braking сетевой контактор был закрыт.
 9) Замыкание на землю или короткое замыкание в промежуточном контуре.
 10) Возможно, неисправность включения (только устройства формата "шасси").
 Смотри также: r0210, r0857
Помощь: Общая информация.
 - Проверить напряжение сети в клеммах подключения питания.
 - Проверить установку напряжения сети (r0210).
 - Проверить и при необходимости увеличить время контроля (r0857).
 - При необходимости учитывать другие сообщения силовой части (например, F30027).

- Для устройств "книжного" формата: ожидать (ок. 8 мин.) охлаждения резисторов. При этом отсоединить устройство питания от сети.
- По 5):
- Учесть допустимую периодичность подзарядки (см. соответствующий Справочник по оборудованию).
- По 6):
- Проверить общую мощность промежуточного контура и при необходимости уменьшить в соответствии с максимально допустимым уровнем (см. соответствующий Справочник по оборудованию).
- По 7):
- Подключить сообщение о готовности к работе устройства питания (r0863.0) в логику разрешения приводов, подключенных к этому промежуточному контуру.
- По 8):
- Проверить подключение внешнего сетевого контактора. Во время быстрой разрядки промежуточного контура сетевой контактор должен быть открыт.
- По 9):
- Проверить промежуточный контур на замыкание на землю и на короткое замыкание.

F06010 Устройство питания: силовая часть EP 24 В отсутствует при работе

Значение сообщения: -

Объект привода: V_INF

Реакции: ВЫКЛ2 (ВЫКЛ1)

Квиттирование: СРАЗУ ЖЕ (POWER ON)

Причина: Разрешение импульсов через клемму EP на модуле питания (X21.3, X21.4) было отменено при работе.
Указание:
ER: Enable Pulses (разрешение импульсов)

Помощь: - Не размыкать сетевой выключатель при работе, а только при заперении импульсов.
- Проверить межсоединения клеммы EP (X21.3, X21.4) на модуле питания и исключить плохой контакт.

F06100 Устройство питания: отключение из-за пониженного напряжения сети

Значение сообщения: %1

Объект привода: V_INF

Реакции: ВЫКЛ2 (ВЫКЛ1)

Квиттирование: СРАЗУ ЖЕ (POWER ON)

Причина: Фильтрованное (стационарное) значение напряжения сети ниже, чем порог ошибки (p0283).
Условие ошибки: $U_{eff} < p0283 * p0210$.
Значение ошибки (r0949, плавающая запятая):
актуальное стационарное напряжение сети.

Помощь: - Проверить сеть.
- Проверить напряжение питающей сети (p0210).
- Проверить пороговое значение (p0283).

A06105 (F) Устройство питания: пониженное напряжение сети

Значение сообщения: %1

Объект привода: V_INF

Реакции: никакой

Квиттирование: никакой

Причина: Фильтрованное (стационарное) значение напряжения сети ниже, чем порог предупреждения (p0282).
Условие предупреждения: $U_{eff} < p0282 * p0210$.
Значение предупреждения (r2124, плавающая запятая):
актуальное стационарное напряжение сети.

Помощь: - проверить сеть.
- проверить напряжение питающей сети (p0210).
- проверить порог предупреждения (p0282).

Реакция при F: НЕТ (ВЫКЛ1, ВЫКЛ2)
 Квиттирование при F: СРАЗУ ЖЕ (POWER ON)

F06211 **Устройство питания: суммарный ток недопустимо высокий**

Значение сообщения: %1

Объект привода: VECTOR_G

Реакции: ВЫКЛ2

Квиттирование: СРАЗУ ЖЕ (POWER ON)

Причина: Сглаженная сумма фазных токов ($i_1 + i_2 + i_3$) недопустимо высока. Суммарный ток превысил спараметрированный порог для контроля замыкания на землю (p0287).
 Возможные причины:
 - Имеет место замыкание на землю, являющееся причиной высокого суммарного тока (r0069.6). Постоянная составляющая токов сети может вызвать повреждение/разрушение силовой части, дросселя, фильтра или двигателя!
 - Измерение тока в силовой части неисправно.
 Значение ошибки (r0949, плавающая запятая):
 Сглаженная сумма фазных токов.

Помощь: - Проверить сеть на предмет замыкания на землю и при наличии устранить замыкание на землю.
 - Проверить установленный порог контроля замыкания на землю (p0287).
 - При необходимости заменить силовую часть.

A06301 (F) **Устройство питания: перенапряжение сети**

Значение сообщения: напряжение сети: %1

Объект привода: В_INF

Реакции: никакой

Квиттирование: никакой

Причина: Отфильтрованное (стационарное) значение напряжения сети U_{eff} выше, чем порог предупреждения (p0281).
 Условие предупреждения: $U_{eff} > r0281 * p0210$.
 Значение предупреждения (r2124, плавающая запятая):
 актуальное стационарное напряжение сети.

Помощь: - проверить сеть.
 - проверить напряжение питающей сети (p0210).
 - проверить порог предупреждения (p0281).
 Смотри также: p0210

Реакция при F: НЕТ (ВЫКЛ1, ВЫКЛ2)
 Квиттирование при F: СРАЗУ ЖЕ (POWER ON)

F06310 (A) **Напряжение питающей сети (p0210) спараметрировано неправильно**

Значение сообщения: -

Объект привода: VECTOR_G

Реакции: НЕТ (ВЫКЛ1, ВЫКЛ2)

Квиттирование: СРАЗУ ЖЕ (POWER ON)

Причина: У устройств AC/AC измеренное напряжение промежуточного контура после завершенной подзарядки лежит вне поля допуска.
 Для поля допуска действует: $1.16 * p0210 < r0070 < 1.6 * p0210$.
 Указание:
 Ошибка может быть квитирована только при выключенном приводе.
 Смотри также: p0210

Помощь: - проверить и при необходимости изменить спараметрированное напряжение питающей сети (p0210).
 - проверить напряжение сети.
 Смотри также: p0210

Реакция при А: никакой
Квиттирование
при А: никакой

F06310 (A)	Устройство питания: напряжение питающей сети (p0210) спараметрировано неправильно
Значение сообщения:	напряжение сети: %1
Объект привода:	V_INF
Реакции:	НЕТ (ВЫКЛ1, ВЫКЛ2)
Квиттирование:	СРАЗУ ЖЕ (POWER ON)
Причина:	После завершения подзарядки напряжение сети Ueff было рассчитано на основе измеренного напряжения промежуточного контура. Это напряжение Ueff выходит за пределы диапазона допуска напряжения сети. Для диапазона допуска действует: $85 \% * p0210 < Ueff < 110 \% * p0210$. Значение ошибки (r0949, плавающая запятая): Актуальное напряжение сети Ueff. Смотри также: p0210
Помощь:	- проверить и при необходимости изменить спараметрированное напряжение питающей сети (p0210). - проверить напряжение сети. Смотри также: p0210
Реакция при А:	никакой
Квиттирование при А:	никакой

F06311	Устройство питания: ошибка напряжение питающей сети (p0210)
Значение сообщения:	напряжение сети: %1
Объект привода:	V_INF
Реакции:	ВЫКЛ2 (ВЫКЛ1)
Квиттирование:	СРАЗУ ЖЕ (POWER ON)
Причина:	Указанное в p0210 номинальное значение напряжения сети лежит вне диапазона номинального напряжения силовой части. После завершения подзарядки актуальное напряжение сети Ueff было вычислено на основе измеренного напряжения промежуточного контура. Это напряжение Ueff не находится в пределах расширенного допустимого диапазона допуска установленного напряжения сети в p0210. Для расширенного диапазона допуска действует: $75 \% * p0210 < Ueff < 120 \% * p0210$. Значение предупреждения (r2124, плавающая запятая): имеющееся напряжение сети Ueff. Смотри также: p0210
Помощь:	- проверить и при необходимости изменить спараметрированное напряжение питающей сети (p0210). - проверить напряжение сети. Смотри также: p0210

F06700 (A)	Устройство питания: сетевой контактор включается под нагрузкой
Значение сообщения:	-
Объект привода:	V_INF
Реакции:	НЕТ (ВЫКЛ2)
Квиттирование:	СРАЗУ ЖЕ
Причина:	Сетевой контактор устройства питания должен срабатывать при команде ВКЛ под нагрузкой.
Помощь:	- нет нагрузки на промежуточный контур, если устройство питания не подает рабочего сообщения (r0863.0 = 1). - после отключения устройства питания отключить все силовые части на промежуточном контуре. Для этого правильно подключить рабочее сообщение устройства питания (r0863.0).

Реакция при А: никакой
Квиттирование при А: никакой

A06810 (F) Устройство питания: промежуточный контур, порог предупреждения

Значение сообщения: -

Объект привода: В_INF

Реакции: никакой

Квиттирование: никакой

Причина: Напряжение промежуточного контура при работе опустилось ниже порога предупреждения. Порог предупреждения получается из суммы r0279 и r0296.

Возможными причинами являются:

- Провал напряжения сети или иная ошибка сети
 - Перегрузка устройства питания
 - Для активного модуля питания: неправильное параметрирование регулятора
- Смотри также: r0279, r0296

Помощь:

- Проверить напряжение и качество сети
- Уменьшить отбор мощности, избегать скачкообразных нагрузочных циклов
- Для активного модуля питания: согласовать параметрирование регулятора (к примеру, автоматическая идентификация сети (r3410 = 4, 5)).

Реакция при F: НЕТ (ВЫКЛ1, ВЫКЛ2)
Квиттирование при F: СРАЗУ ЖЕ (POWER ON)

A06900 (F) Модуль торможения: ошибка (1 -> 0)

Значение сообщения: %1

Объект привода: В_INF

Реакции: никакой

Квиттирование: никакой

Причина: Модуль торможения сигнализирует через клемму X21.4 ("книжный" формат) или клемму X21.5 (формат "шасси") "Ошибку (1 -> 0)".

Этот сигнал соединяется с цифровым входом системы и соответственно подключается через входной бинектор r3866[0...7].

Возможные причины:

- Ошибка разводки сигнала или соединения ВICO источника сигнала.
 - Перегрев.
 - Отсутствует питание блока электроники.
 - Замыкание на землю/короткое замыкание.
 - Внутренняя ошибка компонента.
- Смотри также: r3866

Помощь:

- Проверить входной бинектор r3866[0...7] и разводку клеммы X21.4 ("книжный" формат) или X21.5 (формат "шасси").
- Сократить процессы торможения.
- Проверить питание 24 В компонента.
- Проверить на предмет замыкания на землю или короткого замыкания.
- При необходимости заменить компонент.

Реакция при F: НЕТ (ВЫКЛ2)
Квиттирование при F: СРАЗУ ЖЕ

A06901	Модуль торможения: предупреждение отключения I2t
Значение сообщения:	%1
Объект привода:	V_INF
Реакции:	никакой
Квиттирование:	никакой
Причина:	Модуль торможения книжного формата сигнализирует через клемму X21.3 "Предупреждение отключения I2t". Этот сигнал соединяется с цифровым входом системы и соответственно подключается через входной бинектор r3865[0...7]. Указание: Для исполнения "шасси" эта функция не поддерживается.
Помощь:	- Сократить процессы торможения. - Проверить бинекторный вход r3865[0...7] и проводку от клеммы X21.3 соответствующего модуля торможения.

A06904 (N)	Внутренний модуль торможения заблокирован
Значение сообщения:	%1
Объект привода:	V_INF
Реакции:	никакой
Квиттирование:	никакой
Причина:	Внутренний модуль торможения был заблокирован через бинекторный вход r3680 = сигнал 1. В заблокированном состоянии уменьшение энергии через тормозной резистор невозможно. Смотри также: r3680
Помощь:	Разблокировать внутренний модуль торможения (BI: r3680 = сигнал 0).
Реакция при N:	никакой
Квиттирование при N:	никакой

A06905	Модуль торможения, внутренний, отключение I2t, предупреждение
Значение сообщения:	%1
Объект привода:	V_INF
Реакции:	никакой
Квиттирование:	никакой
Причина:	Внутренний модуль торможения выводит предупреждение из-за слишком высокого значения I2t. Достигнуто 80 % макс. длительности включения тормозного резистора. Указание: Это сообщение индицируется и через BO: r3685. Смотри также: r3685
Помощь:	Сократить процессы торможения.

F06906 (A)	Модуль торможения, внутренний, ошибка
Значение сообщения:	%1
Объект привода:	V_INF
Реакции:	НЕТ
Квиттирование:	CPАЗУ ЖЕ
Причина:	Внутренний модуль торможения выводит неполадку из-за тока перегрузки или слишком высокого значения I2t и поэтому заблокирован. Указание: Это сообщение индицируется и через BO: r3686.

	<p>Значение ошибки (r0949, побитная интерпретация): Бит 0 = 1: превышение I2t Бит 1 = 1: ток перегрузки Сммотри также: r3686</p> <p>Помощь: Сократить процессы торможения.</p> <p>Реакция при А: никакой</p> <p>Квиттирование при А: никакой</p>
F06907	Внутренний модуль торможения, перегрев
Значение сообщения:	-
Объект привода:	V_INF
Реакции:	ВЫКЛ2 (ВЫКЛ1, НЕТ)
Квиттирование:	СРАЗУ ЖЕ
Причина:	Подключенный датчик температуры тормозного резистора сигнализирует перегрев. Модуль торможения остается активным. Если перегрев сохраняется дольше 60 сек, то выводится ошибка F06908 и модуль торможения отключается. Сммотри также: r3687
Помощь:	- уменьшить температуру на датчике. - проверить подключение датчика температуры.
F06908	Внутренний модуль торможения, отключение из-за перегрева
Значение сообщения:	-
Объект привода:	V_INF
Реакции:	ВЫКЛ2 (ВЫКЛ1)
Квиттирование:	СРАЗУ ЖЕ
Причина:	Отключение модуля торможения из-за перегрева на датчике температуры тормозного резистора. Перегрев сигнализируется датчиков в течение более 60 сек. Сммотри также: r3688
Помощь:	- уменьшить температуру на датчике. - проверить подключение датчика температуры.
F06909	Внутренний модуль торможения, ошибка Usc
Значение сообщения:	%1
Объект привода:	V_INF
Реакции:	ВЫКЛ2
Квиттирование:	СРАЗУ ЖЕ
Причина:	Провал напряжения коллектор-эмиттер (Usc) ведет к ошибке Usc и отключению. Сммотри также: r3689
Помощь:	- Выполнить POWER ON (выключить/включить). - Заменить устройство.
A06921 (N)	Тормозной резистор - асимметрия фаз
Значение сообщения:	-
Объект привода:	VECTOR_G
Реакции:	никакой
Квиттирование:	никакой
Причина:	Отсутствует симметрия трех резисторов тормозного контроллера.

Помощь: - Проверить фидеры тормозных резисторов.
 - При необходимости увеличить значение для обнаружения асимметрии (p1364).
 Смотри также: p1360, p1362, r1363, p1364

Реакция при N: никакой

Квиттирование при N: никакой

F06922 Тормозной резистор - выпадение фазы

Значение сообщения: %1

Объект привода: VECTOR_G

Реакции: НЕТ

Квиттирование: СРАЗУ ЖЕ

Причина: Обнаружено выпадение фазы для тормозного резистора.
 Значения ошибки (r0949, дес. интерпретация):
 11 = фаза U
 12 = фаза V
 13 = фаза W
 Смотри также: p3235

Помощь: Проверить подводу тормозных резисторов.
 Смотри также: p1360, p1362, r1363, p1364

F07011 Привод: перегрев двигателя

Значение сообщения: %1

Объект привода: VECTOR_G

Реакции: ВЫКЛ2 (ВЫКЛ1, ВЫКЛ3, НЕТ, СТОП1, СТОП2)

Квиттирование: СРАЗУ ЖЕ

Причина: КТУ или нет датчика:
 Измеренная температура двигателя или температура модели превысила порог ошибки (p0605) или ступенчатая выдержка времени (p0606) после превышения порога предупреждения (p0604) истекла. Следует спараметрированная в r0610 реакция.
 РТС или биметаллический NC:
 Порог срабатывания в 1650 Ом был превышен или NC разомкнут и ступенчатая выдержка времени (p0606) истекла. Следует спараметрированная в r0610 реакция.
 Возможные причины:
 - Двигатель перегружен.
 - Слишком высокая температура окружающей среды двигателя.
 - РТС / биметаллический NC: Обрыв провода или датчик не подключен.
 Значение ошибки (r0949, дес. интерпретация):
 200: тепловая модель двигателя 1 (I2t) сигнализирует перегрев (p0612.0 = 1, p0611 > 0).
 Номер приведшего к сообщению канала температуры (для SME/TM120 (p0601 = 10, 11)).
 Смотри также: p0604, p0605, p0606, p0612, p0625, p0626, p0627, p0628

Помощь: - Снизить нагрузку двигателя.
 - Проверить внешнюю температуру и вентиляцию двигателя.
 - Проверить проводку и соединение РТС или биметаллического NC.
 Смотри также: p0604, p0605, p0606, p0612, p0625, p0626, p0627, p0628

A07012 (N) Привод: тепловая модель двигателя 1/3 перегрев

Значение сообщения: %1

Объект привода: VECTOR_G

Реакции: никакой

Квиттирование: никакой

Причина:	Через тепловую модель двигателя I2t для синхронных двигателей было обнаружено превышение порога предупреждения. Смотри также: r0034, r0605, r0611, r0612
Помощь:	- Проверить и при необходимости снизить нагрузку двигателя. - Проверить температуру окружающей среды двигателя. - Проверить тепловую постоянную времени (r0611). - Проверить порог ошибки перегрева (r0605), (= порог предупреждения для модели двигателя I2t). Смотри также: r0034, r0605, r0611, r0612
Реакция при N:	никакой
Квиттирование при N:	никакой

A07015	Привод: предупреждение датчика температуры двигателя
Значение сообщения:	%1
Объект привода:	VECTOR_G
Реакции:	никакой
Квиттирование:	никакой
Причина:	При обработке установленного в r0600 и r0601 датчика температуры была определена ошибка. При ошибке запускается таймер в r0607. Если ошибка остается по истечении этого времени, то выводится ошибка F07016, но самое раннее через 50 мсек после предупреждения A07015. Возможные причины: - Обрыв кабеля или датчик не подключен (КТУ: R > 1630 Ом). - Измеренное сопротивление слишком мало (ПТС: R < 20 Ом, КТУ: R < 50 Ом). Значение предупреждения (r2124, дес. интерпретация): - Если SME/TM120 выбран (r0601=10, 11), то Номер канала температуры, вызвавшего сообщение.
Помощь:	- проверить правильность подключения датчика. - проверить параметрирование (r0600, r0601). Смотри также: r0035, r0600, r0601, r0607

F07016	Привод: ошибка датчика температуры двигателя
Значение сообщения:	%1
Объект привода:	VECTOR_G
Реакции:	ВЫКЛ1 (ВЫКЛ2, ВЫКЛ3, НЕТ, СТОП1, СТОП2)
Квиттирование:	СРАЗУ ЖЕ
Причина:	При обработке установленного в r0600 и r0601 датчика температуры была определена ошибка. Возможные причины: - Обрыв кабеля или датчик не подключен (КТУ: R > 1630 Ом). - Измеренное сопротивление слишком мало (ПТС: R < 20 Ом, КТУ: R < 50 Ом). Указание: При наличии предупреждения A07015 запускается таймер в r0607. Если ошибка остается по истечении этого времени, то выводится ошибка F07016, но самое раннее через 50 мсек после предупреждения A07015. Значение ошибки (r0949, дес. интерпретация): - Если SME/TM120 выбран (r0601=10, 11), то Номер канала температуры, вызвавшего сообщение. Смотри также: r0607
Помощь:	- проверить правильность подключения датчика. - проверить параметрирование (r0600, r0601). - асинхронные двигатели: отключить ошибку датчика температуры (r0607 = 0). Смотри также: r0035, r0600, r0601, r0607

F07080	Привод: ошибка параметров регулирования
Значение сообщения:	параметр: %1
Объект привода:	B_INF, ENC, TB30, TM150, TM31, TM54F_MA, TM54F_SL, VECTOR_G, XAB
Реакции:	НЕТ
Квиттирование:	СРАЗУ ЖЕ (POWER ON)
Причина:	Параметры регулирования спараметрированы неправильно (к примеру, p0356 = L_разброс = 0). Значение ошибки (r0949, дес. интерпретация): Значение ошибки содержит соответствующий номер параметра. Следующие номера параметров встречаются в качестве значений ошибки только у приводов Vektor: p0310, у синхронных двигателей: p0341, p0344, p0350, p0357 Следующие номера параметров не встречаются в качестве значений ошибки у синхронных двигателей: p0354, p0358, p0360 Смотри также: p0310, p0311, p0341, p0344, p0350, p0354, p0356, p0357, p0358, p0360, p0400, p0404, p0408, p0640, p1082, p1300
Помощь:	Изменить параметр, индицируемый в значении ошибки (r0949) (к примеру, p0640 = граница тока > 0). Смотри также: p0311, p0341, p0344, p0350, p0354, p0356, p0358, p0360, p0400, p0404, p0408, p0640, p1082

F07082	Макрос: выполнение невозможно
Значение сообщения:	причина ошибки: %1, доп. информация: %2, пред. номер параметра: %3
Объект привода:	Все объекты
Реакции:	НЕТ
Квиттирование:	СРАЗУ ЖЕ
Причина:	Макроса не может быть выполнен. Код ошибки (r0949, шестн. интерпретация): ссссbbaa шестн.: сссс = предварительный номер параметра, bb = доп. информация, aa = причина ошибки Причины ошибок в самом параметре запуска: 19: вызванный файл недействителен для параметра запуска. 20: вызванный файл недействителен для параметра 15. 21: вызванный файл недействителен для параметра 700. 22: вызванный файл недействителен для параметра 1000. 23: вызванный файл недействителен для параметра 1500. 24: неверный тип данных TAG (например: Индекс, Номер или Бит не U16). Причины ошибок параметров, необходимых для установки. 25: ErrorLevel имеет неопределенное значение. 26: Mode имеет неопределенное значение. 27: в Tag Value одно значение было задано, как String, который не является "DEFAULT". 31: введенный тип приводного объекта неизвестен. 32: для сообщенного номера приводного объекта устройство не могло быть найдено. 34: параметр запуска был вызван рекурсивно. 35: запись параметра через макрос не разрешена. 36: проверка описания параметров не удалась, параметры только читаются, не имеются, неверный тип данных, диапазон значений или согласование неверно. 37: параметр источника для соединения BICO не мог быть сообщен. 38: для неиндицированного (или CDS-зависимого) параметра был установлен индекс. 39: для индицированного параметра индекс установлен не был. 41: битовая операция допускается только для параметров формата DISPLAY_BIN. 42: для битовой операции было установлено значение, неравное 0 или 1. 43: считывание параметра, подлежащего изменению, через битовую операцию не удалось. 51: заводская установка для DEVICE может быть выполнена только на DEVICE. 61: установка значения не удалась.
Помощь:	- проверить соответствующий параметр. - проверить макро-файл и соединение BICO. Смотри также: p0015, p0700, p1000, p1500

F07083	Макрос: файл ACX не найден
Значение сообщения:	параметр: %1
Объект привода:	Все объекты
Реакции:	НЕТ
Квиттирование:	СРАЗУ ЖЕ
Причина:	Исполняемый файл ACX (макрос) не был найден в соответствующей директории. Значение ошибки (r0949, дес. интерпретация): номер параметра, с которым было запущено выполнение. Смотри также: r0015, r0700, r1000, r1500
Помощь:	- Проверить, сохранен ли файл в соответствующую директорию на карте памяти. Пример. Если устанавливается r0015 = 1501, то выбранный файл ACX должен находиться в следующей директории: ... /PMACROS/DEVICE/P15/PM001501.ACX
F07084	Макрос: условие для WaitUntil не выполнено
Значение сообщения:	параметр: %1
Объект привода:	Все объекты
Реакции:	НЕТ
Квиттирование:	СРАЗУ ЖЕ
Причина:	Установленное в макросе ожидаемое условие не было выполнено за определенное количество попыток. Значение ошибки (r0949, дес. интерпретация): номер параметра, для которого было установлено условие.
Помощь:	Проверить и исправить условие для цикла WaitUntil.
F07085	Привод: параметры управления/регулирования изменены
Значение сообщения:	параметр: %1
Объект привода:	V_INF, VECTOR_G
Реакции:	НЕТ
Квиттирование:	СРАЗУ ЖЕ (POWER ON)
Причина:	Параметры управления/регулирования были изменены принудительно по следующим причинам: 1. Из-за других параметров они превысили динамические границы. 2. Из-за отсутствующих свойств обнаруженного аппаратного обеспечения они не могут использоваться. Значение ошибки (r0949, дес. интерпретация): Измененный номер параметра. 340: Автоматическое вычисление параметров двигателя и регулирования выполнено (r0340 = 1), т.к. векторное управление в качестве конфигурации было активировано позднее (r0108.2). Смотри также: r0640, r1082, r1300, r1800
Помощь:	Не требуется. Изменения параметров не требуется, так как параметры уже были правильно ограничены.
F07086	Переключение единиц: нарушение границы параметра через изменение исходного значения
Значение сообщения:	параметр: %1
Объект привода:	V_INF, ENC, VECTOR_G
Реакции:	НЕТ
Квиттирование:	СРАЗУ ЖЕ
Причина:	Системой был изменен контрольный параметр. Это привело к тому, что у затронутых параметров не удалось записать установленное значение в относительном представлении.

Значения параметров были установлены на соответственно нарушенную мин./макс. границу или на заводскую установку.

Возможные причины:

- Нарушение статической или прикладной мин. границы/макс. границы.

Значение ошибки (r0949, параметр):

Диагностический параметр для отображения параметров, которые не могут быть рассчитаны заново.

Смотри также: r0304, r0305, r0310, r0596, r2000, r2001, r2002, r2003, r2004

Помощь: Проверить согласованное значение параметра и при необходимости исправить.
Смотри также: r9450

F07088 Переключение единиц: нарушение границы параметра через переключение единиц

Значение сообщения: параметр: %1

Объект привода: V_INF, ENC, VECTOR_G

Реакции: НЕТ

Квиттирование: СРАЗУ ЖЕ

Причина: Было запущено переключение единиц. Из-за этого произошло нарушение границы параметра. Возможными причинами для нарушения индикации параметра являются:
- При округлении параметра согласно его местам после запятой была нарушена статическая мин. граница или макс. граница.
- Неточности в типе данных "Floating Point".
В этих случаях при нарушении мин. границы выполняется округление в большую сторону, а при нарушении макс. границы - округление в меньшую сторону.
Значение ошибки (r0949, дес. интерпретация):
Диагностический параметр r9451 для индикации всех параметров, значение которых должно было быть согласовано.
Смотри также: r0100, r0349, r0505, r0595

Помощь: Проверить и при необходимости исправить согласованные значения параметров.
Смотри также: r9451

A07089 Переключение единиц: активация функционального модуля заблокирована, т.к. единицы переключены

Значение сообщения: -

Объект привода: Все объекты

Реакции: никакой

Квиттирование: никакой

Причина: Предпринята попытка активации функционального модуля. Это запрещено, т.к. уже были переключены единицы.
Смотри также: r0100, r0349, r0505

Помощь: Сбросить переключение(я) единиц на заводскую установку.

F07100 Привод: время выборки не может быть сброшено

Значение сообщения: параметр: %1

Объект привода: V_INF, VECTOR_G

Реакции: НЕТ

Квиттирование: СРАЗУ ЖЕ

Причина: При сбросе параметров привода (r0976) время выборки не может быть сброшено через r0111, r0112, r0115.
Значение ошибки (r0949, дес. интерпретация):
параметр, установка которого препятствует сбросу времени выборки.
Смотри также: r0110

Помощь: - продолжить работу с установленным временем выборки.
- установить базовый такт r0110[0] перед сбросом параметров привода на первоначальное значение.
Смотри также: r0110

F07110	Привод: время выборки и базовый такт не согласованы
Значение сообщения:	параметр: %1
Объект привода:	Все объекты
Реакции:	НЕТ
Квиттирование:	СРАЗУ ЖЕ
Причина:	Спараметрированное время выборки не подходит к базовому такту. Значение ошибки (r0949, дес. интерпретация): Значение ошибки указывает соответствующий параметр. Смотри также: r0110, r0111, p0115
Помощь:	Ввести время выборки регулятора тока идентичным базовому такту, к примеру, через выбор r0112. При этом учитывать выбор базового такта в r0111. Время выборки в r0115 может быть изменено только вручную в предустановке времени выборки "Эксперт" (r0112). Смотри также: r0110, r0111, p0112, p0115
A07200	Привод: приоритет управления - имеется команда ВКЛ
Значение сообщения:	-
Объект привода:	B_INF, ENC, VECTOR_G
Реакции:	никакой
Квиттирование:	никакой
Причина:	Имеет место команда ВКЛ/ВЫКЛ1 (не сигнал 0). Команда управляется либо через входной бинектор r0840 (актуальный CDS), либо управляющее слово r3982 бит 0 через приоритет управления.
Помощь:	Переключить сигнал через входной бинектор r0840 (актуальный CDS) или управляющее слово бит 0 через приоритет управления на 0.
F07220 (N, A)	Привод: нет управления через PLC
Значение сообщения:	-
Объект привода:	B_INF, ENC, VECTOR_G
Реакции:	Vector: ВЫКЛ1 (ВЫКЛ2, ВЫКЛ3, НЕТ, СТОП1, СТОП2) Infeed: ВЫКЛ1 (ВЫКЛ2, НЕТ)
Квиттирование:	СРАЗУ ЖЕ
Причина:	Сигнал "Управление через PLC" отсутствует при работе. - неправильное подключение бинекторного входа для "Управление через PLC" (p0854). - СЧПУ верхнего уровня отменила сигнал "Управление через PLC". - передача данных через полевую шину (Master/привод) была прервана.
Помощь:	- проверить подключение бинекторного входа для "Управления через PLC" (p0854). - проверить и при необходимости включить сигнал "Управление через PLC". - проверить передачу данных через полевую шину (Master/привод). Указание: Если после отмены "Управления через PLC" привод должен продолжить движение, то необходимо установить реакцию на неполадку на НЕТ или спараметрировать тип сообщения на предупреждение.
Реакция при N:	никакой
Квиттирование при N:	никакой
Реакция при A:	никакой
Квиттирование при A:	никакой

F07300 (A)	Привод: отсутствует квитирование сетевого контактора
Значение сообщения:	-
Объект привода:	V_INF, VECTOR_G
Реакции:	ВЫКЛ2 (НЕТ)
Квиттирование:	СРАЗУ ЖЕ
Причина:	- Сетевой контактор не мог быть включен в течение времени в р0861. - Сетевой контактор не мог быть выключен в течение времени в р0861. - Сетевой контактор отключился при работе. - Сетевой контактор включен, хотя преобразователь отключен.
Помощь:	- проверить установку р0860. - проверить цикл квитирования сетевого контактора. - увеличить время контроля в р0861. Смотри также: р0860, р0861
Реакция при А:	никакой
Квиттирование при А:	никакой
F07311	Байпас, моторный выключатель
Значение сообщения:	причина ошибки: %1 дес.
Объект привода:	VECTOR_G
Реакции:	ВЫКЛ2
Квиттирование:	СРАЗУ ЖЕ
Причина:	Значение ошибки (r0949, битовая интерпретация): Бит 1: выключатель, нет квитирования "замкнут". Бит 2: выключатель, нет квитирования "разомкнут". Бит 3: выключатель, слишком медленное квитирование. После переключения выполняется ожидание положительного квитирования. Если квитирование поступает позже заданного времени, то происходит отключение из-за ошибки. Бит 6: противоречивое квитирование выключателя привода с состоянием байпаса. При включении или при подключении двигателя выключатель привода замкнут. Смотри также: р1260, r1261, р1266, р1267, р1269, р1274
Помощь:	- проверить передачу сигналов квитирования. - проверить выключатель.
F07312	Байпас сетевого выключателя
Значение сообщения:	причина ошибки: %1 дес.
Объект привода:	VECTOR_G
Реакции:	ВЫКЛ2
Квиттирование:	СРАЗУ ЖЕ
Причина:	Значение ошибки (r0949, битовая интерпретация): Бит 1: переключатель, нет квитирования "замкнут". Бит 2: переключатель, нет квитирования "разомкнут". Бит 3: переключатель, слишком медленное квитирование. После переключения выполняется ожидание положительного квитирования. Если квитирование поступает позже заданного времени, то происходит отключение из-за ошибки. Бит 6: противоречивое квитирование сетевого выключателя с состоянием байпаса. При включении или при подключении двигателя сетевой выключатель замкнут без требования этого от байпаса. Смотри также: р1260, r1261, р1266, р1267, р1269, р1274
Помощь:	- проверить передачу сигналов квитирования. - проверить выключатель.

F07320	Привод: автоматический рестарт отменен
Значение сообщения:	%1
Объект привода:	VECTOR_G
Реакции:	ВЫКЛ2
Квиттирование:	СРАЗУ ЖЕ
Причина:	<ul style="list-style-type: none"> - Заданное число попыток рестарта (p1211) было использовано, так как в течение времени контроля (p1213) ошибки не могли быть квитированы. При каждой новой попытке пуска число попыток рестарта (p1211) уменьшается на 1. - Отсутствует активная команда ВКЛ. - Время контроля силовой части истекло (p0857). - При выходе из ввода в эксплуатацию или при завершении идентификации двигателя или оптимизации регулятора числа оборотов не происходит автоматического повторного включения. Значение ошибки (r0949, шестн. интерпретация): только для внутренней диагностики ошибок Siemens.
Помощь:	<ul style="list-style-type: none"> - Увеличить число попыток перезапуска (p1211). Актуальное число попыток пуска отображается в r1214. - Увеличить время ожидания в r1212 и/или время контроля в r1213. - Подать команду ВКЛ (p0840). - Увеличить или отключить время контроля силовой части (p0857). - Уменьшить время ожидания для сброса пускового счетчика r1213[1] таким образом, чтобы регистрировалось меньше ошибок за определенный интервал времени.
F07320	Привод: автоматический рестарт отменен
Значение сообщения:	%1
Объект привода:	B_INF
Реакции:	ВЫКЛ2
Квиттирование:	СРАЗУ ЖЕ
Причина:	<ul style="list-style-type: none"> - Заданное число попыток рестарта (p1211) было использовано, так как в течение времени контроля (p1213) ошибки не могли быть квитированы. При каждой новой попытке пуска число попыток рестарта (p1211) уменьшается на 1. - Отсутствует активная команда ВКЛ. - Время контроля силовой части истекло (p0857). - При выходе из ввода в эксплуатацию или при завершении идентификации двигателя или оптимизации регулятора числа оборотов не происходит автоматического повторного включения. Значение ошибки (r0949, шестн. интерпретация): только для внутренней диагностики ошибок Siemens.
Помощь:	<ul style="list-style-type: none"> - увеличить количество попыток рестарта (p1211). Актуальное количество попыток пуска индицируется в r1214. - увеличить время ожидания в r1212 и/или время контроля в r1213. - установить команду ВКЛ (p0840). - увеличить время контроля силовой части или отключить (p0857).
A07321	Привод: автоматический рестарт активен
Значение сообщения:	-
Объект привода:	B_INF, VECTOR_G
Реакции:	никакой
Квиттирование:	никакой
Причина:	Автоматика повторного включения (WEA) активна. При возврате сети и/или устранении причин для имеющихся неполадок привод снова включается автоматически. Импульсы разрешаются и двигатель начинает вращаться.
Помощь:	<ul style="list-style-type: none"> - при необходимости заблокировать автоматику повторного включения (WEA) (p1210 = 0). - через отмену команды включения (BI: p0840) при необходимости напрямую отменить процесс повторного включения.

F07330	Быстрый рестарт: измеренный ток поиска слишком мал
Значение сообщения:	-
Объект привода:	VECTOR_G
Реакции:	ВЫКЛ2 (ВЫКЛ1, НЕТ)
Квиттирование:	СРАЗУ ЖЕ
Причина:	При быстром рестарте было определено, что достигнутый ток поиска слишком мал. Возможно двигатель не подключен.
Помощь:	Проверить соединительные кабели двигателя.

F07331	Рестарт на лету: функция не поддерживается
Значение сообщения:	-
Объект привода:	VECTOR_G
Реакции:	ВЫКЛ2 (ВЫКЛ1, НЕТ)
Квиттирование:	СРАЗУ ЖЕ
Причина:	Подключение к вращающемуся двигателю невозможно. Функция "Рестарт на лету" не поддерживается в следующих случаях: Синхронный двигатель с возбуждением постоянными магнитами и синхронный двигатель с посторонним возбуждением (PEM, FEM): работа с характеристикой U/f. Синхронный двигатель с возбуждением постоянными магнитами (PEM): работа без датчика без подключения модуля Voltage Sensing (VSM).
Помощь:	- отключить функцию "рестарт на лету" (p1200 = 0). - изменить режим работы управления/регулирования (p1300). - подключить модуль Voltage Sensing (VSM) (измерение напряжения).

A07350 (F)	Привод: измерительный щуп спараметрирован на цифровой выход
Значение сообщения:	%1
Объект привода:	Все объекты
Реакции:	никакой
Квиттирование:	никакой
Причина:	Измерительный щуп подключен к двунаправленному цифровому входу/выходу и клемма установлена как выход. Значение предупреждения (r2124, дес. интерпретация): 8: DI/DO 8 (X122.9/X132.1) 9: DI/DO 9 (X122.10/X132.2) 10: DI/DO 10 (X122.12/X132.3) 11: DI/DO 11 (X122.13/X132.4) 12: DI/DO 12 (X132.9) 13: DI/DO 13 (X132.10) 14: DI/DO 14 (X132.12) 15: DI/DO 15 (X132.13) По обозначению клемм: Первое обозначение относится к CU320, второе к CU305.
Помощь:	- Установить клемму как вход (p0728). - Отключить измерительный щуп (p0488, p0489, p0580).
Реакция при F:	ВЫКЛ1
Квиттирование при F:	СРАЗУ ЖЕ

A07400 (N)	Привод: регулятор макс. напряжения промежуточного контура активен
Значение сообщения:	-
Объект привода:	VECTOR_G
Реакции:	никакой
Квиттирование:	никакой
Причина:	Регулятор напряжения промежуточного контура был активирован из-за превышения верхнего порога включения (r1242, r1282). Время торможения автоматически увеличивается, чтобы удержать напряжение промежуточного контура (r0070) в пределах допустимых границ. Возникает рассогласование между заданным и фактическим числом оборотов. Поэтому при отключении регулятора напряжения промежуточного контура выход задатчика интенсивности устанавливается на фактическое значение числа оборотов. Смотри также: r0056, p1240, p1280
Помощь:	Если вмешательство регулятора нежелательно: - Увеличить время торможения. - Отключить регулятор Vdc_max (p1240 = 0 при векторном управлении, p1280 = 0 при управлении U/f). Если нельзя изменить время торможения: - Использовать прерыватель или блок рекуперации.
Реакция при N:	никакой
Квиттирование при N:	никакой
A07401 (N)	Привод: регулятор макс. напряжения промежуточного контура деактивирован
Значение сообщения:	-
Объект привода:	VECTOR_G
Реакции:	никакой
Квиттирование:	никакой
Причина:	Регулятор Vdc_max не смог удержать напряжение промежуточного контура (r0070) ниже предельного значения (r1242, r1282) и поэтому был отключен. - Напряжение сети постоянно превышает специфицированное для силовой части. - Двигатель постоянно находится в генераторном режиме из-за движущей нагрузки.
Помощь:	- Проверить, лежит ли входное напряжение в пределах допустимого диапазона. - Проверить, лежит ли нагрузочный цикл и пределы нагрузки в допустимых границах.
Реакция при N:	никакой
Квиттирование при N:	никакой
A07402 (N)	Привод: регулятор мин. напряжения промежуточного контура активен
Значение сообщения:	-
Объект привода:	VECTOR_G
Реакции:	никакой
Квиттирование:	никакой
Причина:	Регулятор напряжения промежуточного контура был активирован из-за выхода за нижнюю границу нижнего порога включения (r1246, r1286). Кинетическая энергия двигателя используется для буферизации промежуточного контура. Из-за этого происходит торможение привода. Смотри также: r0056, p1240, p1280
Помощь:	Предупреждение исчезает при восстановлении питающей сети.
Реакция при N:	никакой
Квиттирование при N:	никакой

F07403 (N, A)	Привод: достигнут нижний порог напряжения промежуточного контура
Значение сообщения:	-
Объект привода:	VECTOR_G
Реакции:	ВЫКЛ1 (ВЫКЛ2, ВЫКЛ3, НЕТ)
Квиттирование:	СРАЗУ ЖЕ
Причина:	Контроль напряжения промежуточного контура активен (r1240, r1280 = 5, 6) и нижний порог напряжения промежуточного контура (r1246, r1286) был достигнут в состоянии "работа".
Помощь:	<ul style="list-style-type: none">- Проверить напряжение сети.- Проверить устройство питания.- Согласовать напряжение питающей сети устройства (p0210) или уровень включения (p1245, p1285).- Отключить контроль напряжения промежуточного контура (p1240, p1280 = 0).
Реакция при N:	никакой
Квиттирование при N:	никакой
Реакция при A:	никакой
Квиттирование при A:	никакой

F07404	Привод: достигнут верхний порог напряжения промежуточного контура
Значение сообщения:	-
Объект привода:	VECTOR_G
Реакции:	ВЫКЛ2 (ВЫКЛ1, ВЫКЛ3, НЕТ)
Квиттирование:	СРАЗУ ЖЕ
Причина:	Контроль напряжения промежуточного контура активен (p1240, p1280 = 4, 6) и верхний порог напряжения промежуточного контура (r1242, r1282) был достигнут в состоянии "работа".
Помощь:	<ul style="list-style-type: none">- проверить напряжение сети.- проверить модуль питания.- согласовать напряжение питающей сети устройства (p0210).- отключить контроль напряжения промежуточного контура (p1240, p1280 = 0).

F07405 (N, A)	Привод: выход за нижнюю границу мин. числа оборотов кинетической буферизации
Значение сообщения:	-
Объект привода:	VECTOR_G
Реакции:	ВЫКЛ2 (IASC/ДСТОПМОЗ, ВЫКЛ1, ВЫКЛ3, НЕТ, СТОП1, СТОП2)
Квиттирование:	СРАЗУ ЖЕ
Причина:	При кинетической буферизации произошел выход за нижнюю границу мин. числа оборотов (p1257 или p1297 для приводов Vektor с управлением U/f) без восстановления питания.
Помощь:	Проверить порог числа оборотов для регулятора Vdc_min (кинетическая буферизация) (p1257, p1297). Смотри также: p1257, p1297
Реакция при N:	никакой
Квиттирование при N:	никакой
Реакция при A:	никакой
Квиттирование при A:	никакой

F07406 (N, A)	Привод: превышение макс. продолжительности кинетической буферизации
Значение сообщения:	-
Объект привода:	VECTOR_G
Реакции:	ВЫКЛ3 (IASC/DSTOPMO3, ВЫКЛ1, ВЫКЛ2, НЕТ, СТОП1, СТОП2)
Квиттирование:	СРАЗУ ЖЕ
Причина:	Макс. время буферизации (p1255 или p1295 для приводов Vektor с управлением U/f) было превышено без восстановления питания.
Помощь:	Проверить порог времени для регулятора Vdc-min (кинетическая буферизация) (p1255, p1295). Смотри также: p1255, p1295
Реакция при N:	никакой
Квиттирование при N:	никакой
Реакция при A:	никакой
Квиттирование при A:	никакой
F07407	Привод: снижение Vdc недопустимо
Значение сообщения:	-
Объект привода:	VECTOR_G
Реакции:	ВЫКЛ2
Квиттирование:	СРАЗУ ЖЕ
Причина:	Снижение напряжения сети (см. r0212.0) у силовых частей "шасси" возможно только при регулировании напряжения промежуточного контура.
Помощь:	- Активировать регулирование напряжения промежуточного контура для двигателя / генератора. - Деактивировать понижение сетевого напряжения (r0212.0 = 0). Смотри также: r0212
A07409	Привод: активен регулятор ограничения тока управления U/f
Значение сообщения:	%1
Объект привода:	VECTOR_G
Реакции:	никакой
Квиттирование:	никакой
Причина:	Регулятор ограничения тока управления U/f был активирован через превышение границы тока.
Помощь:	Предупреждение автоматически исчезает после одной из следующих мер: - Увеличить границу тока (r0640). - Уменьшить нагрузку. - Установить более медленные ramпы разгона для заданной скоростив.
F07410	Привод: выход регулятора тока ограничен
Значение сообщения:	-
Объект привода:	VECTOR_G
Реакции:	ВЫКЛ2 (ВЫКЛ1, НЕТ)
Квиттирование:	СРАЗУ ЖЕ
Причина:	Имеет место условие " $I_{фкт} = 0$ и $U_q_{зад_1}$ дольше 16 мсек на ограничении", причинами этого могут быть: - Двигатель не подключен или контактор двигателя разомкнут. - Параметры двигателя и тип соединения двигателя (звезда/треугольник) не согласуются друг с другом. - Отсутствует напряжение промежуточного контура. - Неисправность силовой части. - Функция "Рестарт на лету" не активирована.

- Помощь:**
- Подключить двигатель или проверить контактор двигателя.
 - Проверить параметрирование двигателя и тип соединения (звезда/треугольник).
 - Проверить напряжение промежуточного контура (r0070).
 - Проверить силовую часть.
 - Активировать функцию "Рестарт на лету" (p1200).

F07412	Привод: ошибочный угол коммутации (модель двигателя)
Значение сообщения:	%1
Объект привода:	VECTOR_G
Реакции:	ДАТЧИК (ВЫКЛ2, НЕТ)
Квиттирование:	СРАЗУ ЖЕ
Причина:	<p>Был определен ошибочный угол коммутации, который может привести к положительной обратной связи в регуляторе скорости.</p> <p>Возможные причины:</p> <ul style="list-style-type: none"> - Неправильное чередование выходных фаз для двигателя (к примеру, фазы спутаны). - Датчик двигателя неправильно отъюстирован на положение магнита. - Датчик двигателя поврежден. - Смещение угла коммутации установлено неправильно (p0431). - Данные для расчета модели двигателя установлены неправильно (p0356 (паразитная индуктивность статора двигателя) и/или p0350 (сопротивление статора двигателя) и/или p0352 (сопротивление кабеля)). - Слишком маленькая скорость переключения для модели двигателя (p1752). Контроль начинает действовать только выше скорости переключения. - При активированной идентификации положения полюса (p1982 = 1), идентификация положения полюса возможно определила неправильное значение. - Сигнал скорости датчика двигателя нарушен. - Регулирующий контур нестабилен из-за ошибки параметрирования. <p>Значение ошибки (r0949, дес. интерпретация):</p> <p>SERVO:</p> <p>0: сравнение угла положения полюса из датчика и модели двигателя дало слишком большое значение (> 80 ° электр.).</p> <p>1: -</p> <p>VECTOR:</p> <p>0: сравнение угла положения полюса из датчика и модели двигателя дало слишком большое значение (> 45 ° электр.).</p> <p>1: изменение сигнала скорости датчика двигателя в течение такта регулятора тока на > p0492.</p>
Помощь:	<ul style="list-style-type: none"> - Проверить и при необходимости исправить чередование фаз (проводка, p1820). - Если монтаж датчика был изменен, то заново отъюстировать датчик. - Заменить неисправный датчик двигателя. - Правильно установить смещение угла коммутации (p0431). При необходимости определить через p1990. - Правильно установить сопротивление статора двигателя, сопротивление проводника и паразитную индуктивность статора двигателя (p0350, p0352, p0356). <p>Рассчитать сопротивление проводника из сечения и длины, проверить индуктивность и сопротивление статора по техническому паспорту двигателя, измерить сопротивление статора, к примеру, с помощью мультиметра и при необходимости еще раз идентифицировать значения с помощью стационарной идентификации данных двигателя (p1910).</p> <ul style="list-style-type: none"> - Увеличить скорость переключения для модуля двигателя (p1752). При p1752 > p1082 (макс. скорость) контроль полностью отключен. - При активированной идентификации положения полюса (p1982 = 1) проверить метод для идентификации положения полюса (p1980) и запустить новую идентификацию положения полюса через выключение и включение (p1982 = 0 -> 1) <p>Указание:</p> <p>Для двигателей High Dynamic (1FK7xxx-7xxx) в приложениях с высоким током при необходимости отключить контроль.</p>

F07413	Привод: ошибочный угол коммутации (идентификация положения полюсов)
Значение сообщения:	-
Объект привода:	VECTOR_G
Реакции:	ДАТЧИК (ВЫКЛ2, НЕТ)
Квиттирование:	СРАЗУ ЖЕ
Причина:	<p>Был определен ошибочный угол коммутации, который может привести к положительной обратной связи в регуляторе скорости.</p> <p>В рамках идентификации положения полюса (p1982 = 2):</p> <ul style="list-style-type: none"> - Было определено отклонение от угла датчика > 45 ° электрически. <p>У VECTOR при юстировке датчика угловых перемещений (p1990 = 2):</p> <ul style="list-style-type: none"> - Было определено отклонение от угла датчика > 6 ° электрически.
Помощь:	<ul style="list-style-type: none"> - правильно установить смещение угла коммутации (p0431). - после замены датчика заново отюстировать датчик двигателя. - заменить неисправный датчик двигателя. - проверить идентификацию положения полюсов. Если идентификация положения полюсов не подходит для этого типа двигателя, то отключить семантический контроль (p1982 = 0).
A07416	Привод: конфигурация регулятора потока
Значение сообщения:	параметр: %1, индекс: %2, причина ошибки: %3
Объект привода:	VECTOR_G
Реакции:	никакой
Квиттирование:	никакой
Причина:	<p>Противоречия в конфигурации управления потоком (p1401).</p> <p>Код предупреждения (r2124, шестн. интерпретация):</p> <p>ссbbaaaa шестн.</p> <p>aaaa = параметр</p> <p>bb = индекс</p> <p>сс = причина ошибки</p> <p>сс = 01 шестн. = 1 дес.:</p> <p>Быстрое намагничивание (p1401.6) для мягкого пуска (p1401.0).</p> <p>сс = 02 шестн. = 2 дес.:</p> <p>Быстрое намагничивание (p1401.6) для управления нарастанием потока (p1401.2).</p> <p>сс = 03 шестн. = 3 шестн.:</p> <p>Быстрое намагничивание (p1401.6) для идентификации Rs после рестарта (p0621 = 2).</p>
Помощь:	<p>По причина ошибки 1:</p> <ul style="list-style-type: none"> - Отключить мягкий пуск (p1401.0 = 0). - Отключить быстрое намагничивание (p1401.6 = 0). <p>По причина ошибки = 2:</p> <ul style="list-style-type: none"> - Отключить управление нарастанием потока (p1401.2 = 0). - Отключить быстрое намагничивание (p1401.6 = 0). <p>По причина ошибки = 3:</p> <ul style="list-style-type: none"> - Перепараметризовать идентификацию Rs (p0621 = 0, 1). - Отключить быстрое намагничивание (p1401.6 = 0).
F07417	Привод: недостоверный импульсный метод (модель двигателя)
Значение сообщения:	%1
Объект привода:	VECTOR_G
Реакции:	ВЫКЛ2 (НЕТ)
Квиттирование:	СРАЗУ ЖЕ
Причина:	<p>Обработка ответа тестового импульса дала неправильные значения.</p> <p>Значение ошибки (r0949, дес. интерпретация):</p> <p>0:</p> <p>При запуске была обнаружена недопустимая конфигурация импульсного метода.</p>

Возможные причины:

- Импульсный метод сначала был выбран при запуске системы ($p1750.5 = 1$), но требуемая супердискретизация тока не поддерживается компонентом силовой части (см. r0192.23). Как следствие $p1750.0$ был автоматически отключен.

10:

Импульсный отклик повторно недостоверен.

Возможные причины:

- Неправильная конфигурация компонента силовой части.
- Компонент силовой части неисправен.

20:

При заданной амплитуде импульса измеренный импульсный отклик значительно превышает ожидаемое значение.

Возможные причины:

- Возникли сильные колебания.
- Двигатель закорочен для высоких частот (выходной фильтр).
- Двигатель поврежден.

Помощь:

По значению ошибки = 0:

После первоначального автоматического отключения импульсного метода ($p1750.5=0$) имеется на выбор два варианта:

- Квитирование ошибки и сохранение параметра $p1750.5 = 0$ -> Отказ от ориентированного на поле метода регулирования до состояния покоя, вместо этого переход на малой скорости в управляемый режим.
- Обновить микропрограммного обеспечения силовой части (мин. V04.30) -> Ориентированный на поле метод регулирования до состояния покоя доступен.

По значению ошибки = 10:

При активированном выборе импульсного метода ($p1750.5 = 1$):

- Повторный совместный POWER ON (выключить/включить) управляющего модуля и силовой части. или

- Выполнить горячий пуск вручную (см. r0009 = 30, r0976 = 2, 3).

Если это не помогло: Заменить компонент силовой части.

По значению ошибки = 20:

- Возможно были изменены параметры регулятора (заводская установка, ввод в эксплуатацию).
- Запрещено подключать фильтры между двигателем и преобразователем.
- Проверить двигатель.

F07422	Привод: собственная частота эталонной модели > частоты Шаннона
Значение сообщения:	-
Объект привода:	VECTOR_G
Реакции:	НЕТ (ВЫКЛ1, ВЫКЛ2, ВЫКЛ3)
Квитирование:	СРАЗУ ЖЕ (POWER ON)
Причина:	Собственная частота фильтра элемента PT2 для эталонной модели (r1433) больше, чем частота Шаннона. Частота Шаннона вычисляется по следующей формуле: $0.5 / r0115[1]$
Помощь:	- уменьшить собственную частоту элемента PT2 для эталонной модели (r1433). - уменьшить время выборки регулятора числа оборотов (r0115[1]).

F07426 (A)	Технологический регулятор, фактическое значение ограничено
Значение сообщения:	%1
Объект привода:	VECTOR_G
Реакции:	ВЫКЛ1 (IASC/DSTOPMO3, ВЫКЛ2, ВЫКЛ3, НЕТ)
Квитирование:	СРАЗУ ЖЕ
Причина:	Подключенное через входной коннектор r2264 фактическое значение для технологического регулятора достигло ограничения. Значение ошибки (r0949, дес. интерпретация) 1: достигнута верхняя граница. 2: достигнута нижняя граница.

Помощь:

- Настроить границы на уровень сигнала (p2267, p2268).
- Проверить нормирование фактического значения (p0595, p0596).
- Отключить обработку границ (p2252 бит 3)

Смотри также: p0595, p0596, p2264, p2267, p2268

Реакция при A: никакой
Квиттирование при A: никакой

A07428 (N) Технологический регулятор, ошибка параметрирования

Значение сообщения: %1

Объект привода: VECTOR_G

Реакции: никакой

Квиттирование: никакой

Причина: В технологическом регуляторе имеет место ошибка параметрирования.
Значение предупреждения (r2124, дес. интерпретация):
1: Значение параметра для верхнего выходного ограничения технологического регулятора p2291 меньше, чем значение параметра нижнего выходного ограничения p2292.

Помощь: 1: установить p2291 на значения, больше чем в p2292.
Смотри также: p2291, p2292

Реакция при N: никакой
Квиттирование при N: никакой

F07434 Привод: изменение направления вращения при разрешении импульсов невозможно

Значение сообщения: -

Объект привода: VECTOR_G

Реакции: ВЫКЛ2

Квиттирование: СРАЗУ ЖЕ

Причина: При разрешении импульсов произошло переключение на блок данных привода, который спараметрировал другое направление вращения (p1821).
Изменение направления вращения двигателя через p1821 возможно только при блокировке импульсов.

Помощь: - Выполнить переключение блока данных привода при блокировке импульсов.
- Убедиться, что переключение на блок данных привода не приведет к изменению направления вращения двигателя (т.е. у этих блоков данных приводов в p1821 должно стоять одинаковое значение).
Смотри также: p1821

F07435 (N) Привод: установка задатчика интенсивности при управлении Vektor без датчика

Значение сообщения: параметр: %1

Объект привода: VECTOR_G

Реакции: ВЫКЛ2 (IASC/DSTOPМОЗ, ВЫКЛ1, ВЫКЛ3, НЕТ)

Квиттирование: СРАЗУ ЖЕ

Причина: При работе с регулированием Vektor без датчика (r1407 бит1) задатчик интенсивности был остановлен (p1141) или переключен (p1122). Внутренняя команда установки выхода задатчика интенсивности приводила к замораживанию установленного заданного числа оборотов или не могла быть реализована.

Помощь: - Деактивировать команду останова для задатчика интенсивности (p1141).
- Не переключать задатчик интенсивности (p1122).
- Подавить ошибку (p2101, p2119). Это необходимо, если задатчик интенсивности останавливается через толчковую подачу, при одновременной блокировке заданного значения скорости (r0898.6).

Указание:

При векторном управлении без датчика не имеет смысла загружать главное заданное значение управления по скорости через r1155 или r1160 (p0922). В этом случае главное заданное значение должно быть подано перед задатчиком интенсивности (p1070). Причиной является автоматическая установка выхода задатчика интенсивности при переходе из режима регулирования по скорости в режим управления по скорости.

Реакция при N: никакой

Квиттирование при N: никакой

F07439	Привод: более высокая динамика регулятора тока невозможна
Значение сообщения:	%1
Объект привода:	VECTOR_G
Реакции:	ВЫКЛ2 (НЕТ)
Квиттирование:	СРАЗУ ЖЕ
Причина:	<p>Функция "Динамика регулятора тока выше" (p1810.11 = 1) выбрана, но не поддерживается силовой частью (r0192.27 = 0) или техникой безопасности без датчика (p9506 = 1, 3). Значение ошибки (r0949, дес. интерпретация):</p> <p>1: - Микропрограммное обеспечение силовой части книжного формата устарело. - Была использована силовая часть блочного формата или S120 Combi.</p> <p>2: - Используется техника безопасности без датчика.</p>
Помощь:	<p>Общие положения: - Сбросить функцию "Динамика регулятора тока выше" (p1810.11 = 0) и при необходимости заново установить или рассчитать регулятор тока, скорости и положения (p0340 = 4). По значению ошибки = 1: - При необходимости обновить микропрограммное обеспечение силовой части книжного формата (версия >= 4.4). Указание: Если обновление микропрограммного обеспечения уже было выполнено автоматически, то необходимо лишь выполнить POWER ON (выключить/включить). - Использовать силовую часть книжного формата (версия >= 4.4). По значению ошибки = 2: - Если имеется датчик с регистрацией фактического значения положения Safety (r0458[0...2].19 = 1), то перепараметрировать технику безопасности без датчика (p9506 = 1, 3) на технику безопасности с датчиком (p9506 = 0). Смотри также: r0192, p1810, p9506</p>

A07440	EPOS: время рывка ограничивается
Значение сообщения:	-
Объект привода:	VECTOR_G
Реакции:	никакой
Квиттирование:	никакой
Причина:	<p>Вычисление времени рывка $T_r = \max(p2572, p2573) / p2574$ дало слишком большое значение, поэтому происходит внутреннее ограничение времени рывка до 1000 мсек. Указание: предупреждение выводится и при неактивном ограничении рывка.</p>
Помощь:	<p>- увеличить ограничение рывка (p2574). - уменьшить макс. ускорение или макс. замедление (p2572, p2573).</p>

A07441	LR: сохранить смещение положения юстировки абсолютного датчика
Значение сообщения:	-
Объект привода:	VECTOR_G
Реакции:	никакой
Квиттирование:	никакой
Причина:	Состояние юстировки абсолютного датчика изменилось. Для непрерывного сохранения определенного смещения положения (p2525) необходимо энергонезависимое сохранение (p0971, p0977).
Помощь:	Не требуется. Это предупреждение исчезает автоматически после сохранения смещения.
F07442 (A)	LR: Multiturn не согласуется с диапазоном модуло
Значение сообщения:	-
Объект привода:	VECTOR_G
Реакции:	ВЫКЛ1 (ВЫКЛ2, ВЫКЛ3)
Квиттирование:	СРАЗУ ЖЕ
Причина:	Отношение разрешения Multiturn к диапазону модуло (p2576) не является целочисленным. Это приводит к сбросу юстировки, т.к. фактическое значение положения после выключения/включения не является воспроизводимым.
Помощь:	Установить целочисленное отношение разрешения Multiturn к диапазону модуло. Отношение v может быть вычислено следующим образом: 1. Датчик двигателя без отслеживания положения: $v = (p0421 * p2506 * p0433 * p2505) / (p0432 * p2504 * p2576)$ 2. Датчик двигателя с отслеживанием положения для измерительного редуктора: $v = (p0412 * p2506 * p2505) / (p2504 * p2576)$ 3. Датчик двигателя с отслеживанием положения для нагрузочного редуктора: $v = (p2721 * p2506 * p0433) / (p0432 * p2576)$ 4. Датчик двигателя с отслеживанием положения для нагрузочного и измерительного редуктора: $v = (p2721 * p2506) / p2576$ 5. Прямой датчик без отслеживания положения: $v = (p0421 * p2506 * p0433) / (p0432 * p2576)$ 6. Прямой датчик с отслеживанием положения для измерительного редуктора: $v = (p0412 * p2506) / p2576$ Указание: С отслеживанием положения рекомендуется изменить p0412 или p2721. Смотри также: p0412, p0432, p0433, p2721
Реакция при A:	никакой
Квиттирование при A:	никакой
F07443 (A)	LR: координата референтной точки в недопустимом диапазоне
Значение сообщения:	%1
Объект привода:	VECTOR_G
Реакции:	ВЫКЛ1 (ВЫКЛ2, ВЫКЛ3)
Квиттирование:	СРАЗУ ЖЕ
Причина:	Полученная при юстировке датчика через коннекторный вход p2599 координата референтной лежит за пределами половины диапазона датчика и не может быть установлена в качестве актуальной позиции оси. Значение (r0949, дес. интерпретация): Макс. допустимое значение для координаты референтной точки.
Помощь:	Установить для координаты референтной точки значение меньше, чем указано в значении ошибки.

Реакция при А: никакой
Квиттирование при А: никакой

F07446 (A) Редуктор нагрузки: сброс отслеживания положения невозможен

Значение сообщения: %1

Объект привода: VECTOR_G

Реакции: ВЫКЛ1 (ВЫКЛ2, ВЫКЛ3)

Квиттирование: СРАЗУ ЖЕ

Причина: Сброс отслеживания положения невозможен.

Помощь: Сбросить отслеживание положения следующим образом:
- включить ввод в эксплуатацию датчика (p0010 = 4).
- отслеживание положения, сбросить позицию (p2720.2 = 1).
- отключить ввод в эксплуатацию датчика (p0010 = 0).
Затем квиттировать неполадку и при необходимости выполнить юстировку абсолютного датчика (p2507).

Реакция при А: никакой
Квиттирование при А: никакой

F07447 Редуктор нагрузки: отслеживание положения, макс. фактическое значение превышено

Значение сообщения: номер компонента: %1, блок данных датчика: %2, блок данных привода: %3

Объект привода: VECTOR_G

Реакции: НЕТ

Квиттирование: СРАЗУ ЖЕ

Причина: Привод/датчик (датчик двигателя) определяет для сконфигурированного отслеживания положения редуктора нагрузки макс. возможное, абсолютное фактическое значение положения (r2723), которое более не может отображаться в 32 битах.
Макс. значение: $p0408 * p2721 * 2^p0419$
Код ошибки (r0949, шестн. интерпретация):
ccbbaa шестн.
aa = блок данных датчика
bb = номер компонента
cc = блок данных привода
Смотри также: p0408, p0419, p2721

Помощь: - уменьшить точное разрешение (p0419).
- уменьшить многооборотное разрешение (p2721).
Смотри также: p0419, p2721

F07448 (A) Силовой редуктор: система отслеживания положения линейной оси превысила макс. диапазон

Значение сообщения: -

Объект привода: В_INF, ENC, VECTOR_G

Реакции: Vector: ВЫКЛ1 (ВЫКЛ2, ВЫКЛ3, НЕТ)
Infeed: НЕТ

Квиттирование: СРАЗУ ЖЕ

Причина: Действующий датчик двигателя (Датчик 1) при сконфигурированной линейной оси/не оси модуло превысил макс. возможный диапазон перемещения.
Макс. диапазон перемещения для сконфигурированной линейной оси определен как 64-кратное (+/- 32 кратное) от p0421. Он может быть считан в p2721 и интерпретируется как число оборотов нагрузки.
Примечание.
Здесь контролируется только датчик двигателя в действующем блоке данных привода. Действующий блок данных привода индицируется в x = r0051, а соответствующий датчик двигателя задается в p0187[x].

Помощь: ошибка устраняется следующим образом:
 - включить ввод в эксплуатацию датчика (p0010 = 4).
 - отслеживание положения, сбросить позицию (p2720.2 = 1).
 - отключить ввод в эксплуатацию датчика (p0010 = 0).
 После квитировать неполадку и выполнить юстировку абсолютного датчика.

Реакция при А: никакой

Квиттирование при А: никакой

F07449 (A) Силовой редуктор: отслеживание положения, актуальная позиция вне окна допуска

Значение сообщения: %1

Объект привода: В_INF, ENC, VECTOR_G

Реакции: Vector: ВЫКЛ1 (ВЫКЛ2, ВЫКЛ3, НЕТ)
 Infeed: НЕТ

Квиттирование: СРАЗУ ЖЕ

Причина: Действующий датчик двигателя в отключенном состоянии был перемещен на значение, превышающее спараметрированное в окне допуска. Возможно, более нет связи между механикой и датчиком.
 Примечание.
 Здесь контролируется только датчик двигателя в действующем блоке данных привода. Действующий блок данных привода индицируется в x = r0051, а соответствующий датчик двигателя задается в p0187[x].
 Код ошибки (r0949, дес. интерпретация):
 Отклонение к последней позиции датчика в инкрементах абсолютного значения после измерительного редуктора, если таковой имеется. Знак обозначает направление перемещения.
 Примечание.
 Найденное отклонение индицируется и в r2724.
 Смотри также: p2722, r2724

Помощь: Сбросить отслеживание положения следующим образом:
 - включить ввод в эксплуатацию датчика (p0010 = 4).
 - отслеживание положения, сбросить позицию (p2720.2 = 1).
 - отключить ввод в эксплуатацию датчика (p0010 = 0).
 Затем квитировать неполадку и при необходимости выполнить юстировку абсолютного датчика (p2507).
 Смотри также: p0010

Реакция при А: никакой

Квиттирование при А: никакой

F07450 (A) LR: сработал контроль состояния покоя

Значение сообщения: -

Объект привода: VECTOR_G

Реакции: ВЫКЛ1 (ВЫКЛ2, ВЫКЛ3)

Квиттирование: СРАЗУ ЖЕ

Причина: Привод по истечении времени контроля состояния покоя (p2543) вышел из окна состояния покоя (p2542).
 - Инверсия фактического значения положения установлена неправильно (p0410).
 - Окно состояния покоя установлено слишком маленьким (p2542).
 - Время контроля состояния покоя установлено слишком маленьким (p2543).
 - Коэффициент усиления замкнутой цепи позиционирования слишком маленький (p2538).
 - Коэффициент усиления замкнутой цепи позиционирования слишком большой (нестабильность/колебательная характеристика, p2538).
 - Механическая перегрузка.
 - Неправильный соединительный кабель двигатель/преобразователь (не фазы, спутаны).
 - При выборе идентификации двигателя выбрать режим слежения (BI: p2655[0] = 1-сигнал).
 - При выборе генератора функций выбрать режим слежения (BI: p2655[0] = 1-сигнал) и деактивировать управление положением (BI: p2550 = 0-сигнал).

Помощь: Проверить и устранить причины.

Реакция при А: никакой
Квиттирование
при А: никакой

F07451 (A) LR: сработал контроль позиционирования

Значение сообщения: -

Объект привода: VECTOR_G

Реакции: ВЫКЛ1 (ВЫКЛ2, ВЫКЛ3)

Квиттирование: СРАЗУ ЖЕ

Причина: Привод по истечении время контроля позиционирования (p2545) еще не достигло окна позиционирования (p2544).
- окно позиционирования спараметрировано слишком маленьким (p2544).
- время контроля позиционирования спараметрировано слишком маленьким (p2545).
- усиление контура положения слишком маленькое (p2538).
- усиление контура положения слишком большое (нестабильность/колебательная характеристика, p2538).
- механический зажим.

Помощь: Проверить и устранить причины.

Реакция при А: никакой
Квиттирование
при А: никакой

F07452 (A) LR: слишком большое отклонение, обусловленное запаздыванием

Значение сообщения: -

Объект привода: VECTOR_G

Реакции: ВЫКЛ1 (ВЫКЛ2, ВЫКЛ3)

Квиттирование: СРАЗУ ЖЕ

Причина: Разница из заданного и фактического значения положения (отклонение, обусловленное запаздыванием, динамическая модель, r2563) больше, чем допуск (p2546).
- возможности моментов вращения или ускорения привода превышены.
- ошибка системы измерения положения.
- неправильное направление управления положением.
- блокировка механики.
- слишком высокая скорость перемещения или слишком большие разницы заданного значения положения.

Помощь: Проверить и устранить причины.

Реакция при А: никакой
Квиттирование
при А: никакой

F07453 LR: ошибка подготовки фактического значения положения

Значение сообщения: -

Объект привода: VECTOR_G

Реакции: ВЫКЛ1 (ВЫКЛ2, ВЫКЛ3)

Квиттирование: СРАЗУ ЖЕ

Причина: При подготовке фактического значения положения возникла ошибка.

Помощь: Проверить датчик для подготовки фактического значения положения.

A07454	LR: подготовка фактического значения положения не имеет действительного датчика
Значение сообщения:	-
Объект привода:	VECTOR_G
Реакции:	никакой
Квиттирование:	никакой
Причина:	При подготовке фактического значения положения возникла одна из следующих проблем: - Датчик для подготовки фактического значения положения не согласован (p2502 = 0). - Датчик согласован, но с ним не согласован блок данных датчика (p0187 = 99 или p0188 = 99 или p0189 = 99). - Согласованы датчик и блок данных датчика, но блок данных датчика не содержит данных датчика (p0400 = 0) или содержит недействительные данные (к примеру, p0408 = 0).
Помощь:	Проверить блоки данных привода, блоки данных датчика или согласование датчика. Смотри также: p0187, p0188, p0189, p0400
A07455	EPOS: макс. скорость ограничена
Значение сообщения:	-
Объект привода:	VECTOR_G
Реакции:	никакой
Квиттирование:	никакой
Причина:	Макс. скорость (p2571) слишком велика для правильного вычисления коррекции модуло. В течение времени выборки для позиционирования (p0115[5]) с макс. скоростью макс. может быть пройдено половина длины модуло. До этого значения был ограничен p2571.
Помощь:	- уменьшить макс. скорость (p2571). - увеличить время выборки для позиционирования (p0115[5]).
A07456	EPOS: заданная скорость ограничена
Значение сообщения:	-
Объект привода:	VECTOR_G
Реакции:	никакой
Квиттирование:	никакой
Причина:	Актуальная заданная скорость больше, чем спараметрированная макс. скорость (p2571) и поэтому ограничивается.
Помощь:	- Проверить заданную скорость. - Уменьшить процентовку скорости (CI: p2646). - Увеличить макс. скорость (p2571). - Проверить источник сигнала для ограниченной с внешнего устройства скорости (CI: p2594).
A07457	EPOS: недействительная комбинация входных сигналов
Значение сообщения:	%1
Объект привода:	VECTOR_G
Реакции:	никакой
Квиттирование:	никакой
Причина:	Была определена недействительная комбинация одновременно установленных входных сигналов. Значение предупреждения (r2124, дес. интерпретация): 0: Jogging 1 и Jogging 2 (p2589, p2590). 1: Jogging 1 или Jogging 2 и прямой ввод заданного значения/MDI (p2589, p2590, p2647). 2: Jogging 1 или Jogging 2 и старт реферирования (p2589, p2590, p2595). 3: Jogging 1 или Jogging 2 и активация задания перемещения (p2589, p2590, p2631). 4: прямой ввод заданного значения/MDI и старт реферирования (p2647, p2595).

5: прямой ввод заданного значения/MDI и активация задания перемещения (p2647, p2631).
 6: старт реферирования и активация задания перемещения (p2595, p2631).

Помощь: Проверить и исправить соответствующие входные сигналы.

F07458 EPOS: референтный кулачок не найден

Значение сообщения: -

Объект привода: VECTOR_G

Реакции: ВЫКЛ1 (ВЫКЛ2, ВЫКЛ3)

Квиттирование: СРАЗУ ЖЕ

Причина: После старта реферирования ось прошла макс. допустимый путь для поиска референтного кулачка, не найдя кулачка.

Помощь: - проверить бинекторный вход "Референтный кулачок" (BI: p2612).
 - проверить макс. допустимый путь до референтного кулачка (p2606).
 - если ось без референтного кулачка, то установить p2607 = 0.

F07459 EPOS: нулевая метка отсутствует

Значение сообщения: -

Объект привода: VECTOR_G

Реакции: ВЫКЛ1 (ВЫКЛ2, ВЫКЛ3)

Квиттирование: СРАЗУ ЖЕ

Причина: После выхода из референтного кулачка ось прошла макс. допустимый путь между референтным кулачком и нулевой меткой, не найдя нулевой метки.

Помощь: - проверить датчик на предмет нулевой метки.
 - проверить макс. допустимый путь между референтным кулачком и нулевой меткой (p2609).
 - использовать внешнюю нулевую метку датчика (эквивалент нулевой метки) (p0495).
 Смотри также: p0495

F07460 EPOS: конец референтного кулачка не найден

Значение сообщения: -

Объект привода: VECTOR_G

Реакции: ВЫКЛ1 (ВЫКЛ2, ВЫКЛ3)

Квиттирование: СРАЗУ ЖЕ

Причина: При реферировании ось при подводе к нулевой метке достигла конца диапазона перемещения, не определив фронта на бинекторном входе "Референтный кулачок" (BI: p2612).
 Макс. диапазон перемещения: -2147483648 [LU] ... -2147483647 [LU]

Помощь: - проверить бинекторный вход "Референтный кулачок" (BI: p2612).
 - повторить реферирование.

A07461 EPOS: референтная точка не установлена

Значение сообщения: -

Объект привода: VECTOR_G

Реакции: никакой

Квиттирование: никакой

Причина: При запуске кадра перемещения/прямого ввода заданного значения референтная точка не установлена (r2684.11 = 0).

Помощь: Выполнить реферирование (движение к началу отсчета, реферирование на лету, установка референтной точки).

A07462	EPOS: выбранный номер кадра перемещения не существует
Значение сообщения:	%1
Объект привода:	VECTOR_G
Реакции:	никакой
Квиттирование:	никакой
Причина:	Выбранный через BI: p2625 до BI: p2630 кадр перемещения был запущен через BI: p2631 = фронт 0/1 "Активировать задание перемещения". - номер запущенного кадра перемещения отсутствует в p2616[0...n]. - запущенный кадр перемещения пропущен. Значение предупреждения (r2124, дес. интерпретация): номер выбранного и не доступного кадра перемещения.
Помощь:	- исправить программу перемещения. - выбрать доступный номер кадра перемещения.
A07463 (F)	EPOS: внешняя смена кадра в кадре перемещения не затребована
Значение сообщения:	%1
Объект привода:	VECTOR_G
Реакции:	никакой
Квиттирование:	никакой
Причина:	Для кадра перемещения с последовательным включением кадра CONTINUE_EXTERNAL_ALARM внешняя смена кадров не была затребована. Значение предупреждения (r2124, дес. интерпретация): номер кадра перемещения.
Помощь:	Устранить причину для пропуска фронта на бинекторном входе (BI: p2632).
Реакция при F:	ВЫКЛ1
Квиттирование при F:	СРАЗУ ЖЕ
F07464	EPOS: кадр перемещения не согласован
Значение сообщения:	%1
Объект привода:	VECTOR_G
Реакции:	ВЫКЛ1 (ВЫКЛ2, ВЫКЛ3)
Квиттирование:	СРАЗУ ЖЕ
Причина:	Кадр перемещения содержит недействительную информацию. Значение предупреждения (r2124, дес. интерпретация): номер кадра перемещения с недействительной информацией.
Помощь:	Проверить кадр перемещения и при необходимости учитывать имеющиеся предупреждения.
A07465	EPOS: кадр перемещения не имеет следующего кадра
Значение сообщения:	%1
Объект привода:	VECTOR_G
Реакции:	никакой
Квиттирование:	никакой
Причина:	В кадре перемещения не существует следующего кадра. Значение предупреждения (r2124, дес. интерпретация): номер кадра перемещения с отсутствующим следующим кадром.
Помощь:	- спараметрировать этот кадр перемещения с условием последовательного включения END. - спараметрировать другие кадры перемещения с большими номерами кадров и для последнего кадра условие последовательного включения END.

A07466	EPOS: номер кадра перемещения присвоен многократно
Значение сообщения:	%1
Объект привода:	VECTOR_G
Реакции:	никакой
Квиттирование:	никакой
Причина:	Один и тот же номер кадра перемещения был присвоен многократно. Значение предупреждения (r2124, дес. интерпретация): многократно присвоенный номер кадра перемещения.
Помощь:	Исправить кадры перемещения
A07467	EPOS: кадр перемещения с недействительным параметром задания
Значение сообщения:	%1
Объект привода:	VECTOR_G
Реакции:	никакой
Квиттирование:	никакой
Причина:	Параметр задания в кадре перемещения содержит недопустимое значение. Значение предупреждения (r2124, дес. интерпретация): номер кадра перемещения с недействительным параметром задания.
Помощь:	Исправить в кадре перемещение параметр задания.
A07468	EPOS: цель перехода кадра перемещения не существует
Значение сообщения:	%1
Объект привода:	VECTOR_G
Реакции:	никакой
Квиттирование:	никакой
Причина:	В кадре перемещения был запрограммирован переход на отсутствующий кадр. Значение предупреждения (r2124, дес. интерпретация): номер кадра перемещения с отсутствующей целью перехода.
Помощь:	- исправить кадр перемещения. - дополнить отсутствующий кадр перемещения.
A07469	EPOS: конечная позиция кадра перемещения < программный конечный выключатель минус
Значение сообщения:	%1
Объект привода:	VECTOR_G
Реакции:	никакой
Квиттирование:	никакой
Причина:	В кадре перемещения указанная абсолютная конечная позиция лежит вне ограниченной программным конечным выключателем минус области. Значение предупреждения (r2124, дес. интерпретация): номер кадра перемещения с не разрешенной конечной позицией.
Помощь:	- исправить кадр коррекции. - изменить программный конечный выключатель минус (CI: p2578, p2580).

A07470	EPOS: конечная позиция кадра перемещения > программный конечный выключатель плюс
Значение сообщения:	%1
Объект привода:	VECTOR_G
Реакции:	никакой
Квиттирование:	никакой
Причина:	В кадре перемещения указанная абсолютная конечная позиция лежит вне ограниченной программным конечным выключателем плюс области. Значение предупреждения (r2124, дес. интерпретация): номер кадра перемещения с не разрешенной конечной позицией.
Помощь:	- исправить кадр коррекции. - изменить программный конечный выключатель минус (CI: p2579, p2581).
A07471	EPOS: конечная позиция кадра перемещения вне области модуло
Значение сообщения:	%1
Объект привода:	VECTOR_G
Реакции:	никакой
Квиттирование:	никакой
Причина:	В кадре перемещения конечная позиция лежит вне области модуло. Значение предупреждения (r2124, дес. интерпретация): номер кадра перемещения с не разрешенной конечной позицией.
Помощь:	- исправить конечную позицию в кадре перемещения. - изменить область модуло (p2576).
A07472	EPOS: кадр перемещения ABS_POS/ABS_NEG невозможен
Значение сообщения:	%1
Объект привода:	VECTOR_G
Реакции:	никакой
Квиттирование:	никакой
Причина:	В кадре перемещения был спараметрирован режим позиционирования ABS_POS или ABS_NEG при не активной коррекции модуло. Значение предупреждения (r2124, дес. интерпретация): номер кадра перемещения с не разрешенным режимом позиционирования.
Помощь:	Исправить кадр перемещения.
A07473 (F)	EPOS: подвод к началу области перемещения
Значение сообщения:	-
Объект привода:	VECTOR_G
Реакции:	никакой
Квиттирование:	никакой
Причина:	Ось при перемещении достигла границы области перемещения.
Помощь:	Отвод в положительном направлении.
Реакция при F:	ВЫКЛ1 (ВЫКЛ2, ВЫКЛ3)
Квиттирование при F:	СПРАЗУ ЖЕ

A07474 (F)	EPOS: подвод к концу области перемещения
Значение сообщения:	-
Объект привода:	VECTOR_G
Реакции:	никакой
Квиттирование:	никакой
Причина:	Ось при перемещении достигла границы области перемещения.
Помощь:	Отвод в отрицательном направлении.
Реакция при F:	ВЫКЛ1 (ВЫКЛ2, ВЫКЛ3)
Квиттирование при F:	СРАЗУ ЖЕ
F07475 (A)	EPOS: конечная позиция < начало области перемещения
Значение сообщения:	-
Объект привода:	VECTOR_G
Реакции:	ВЫКЛ1 (ВЫКЛ2, ВЫКЛ3)
Квиттирование:	СРАЗУ ЖЕ
Причина:	Конечная позиция при относительном перемещении лежит вне области перемещения.
Помощь:	Исправить конечную позицию
Реакция при A:	никакой
Квиттирование при A:	никакой
F07476 (A)	EPOS: конечная позиция > конец области перемещения
Значение сообщения:	-
Объект привода:	VECTOR_G
Реакции:	ВЫКЛ1 (ВЫКЛ2, ВЫКЛ3)
Квиттирование:	СРАЗУ ЖЕ
Причина:	Конечная позиция при относительном перемещении лежит вне области перемещения.
Помощь:	Исправить конечную позицию
Реакция при A:	никакой
Квиттирование при A:	никакой
A07477 (F)	EPOS: конечная позиция < программный конечный выключатель минус
Значение сообщения:	-
Объект привода:	VECTOR_G
Реакции:	никакой
Квиттирование:	никакой
Причина:	Конечная позиция при актуальном перемещении меньше, чем программный конечный выключатель минус.
Помощь:	- исправить конечную позицию. - изменить программный конечный выключатель минус (CI: p2578, p2580).
Реакция при F:	ВЫКЛ1 (ВЫКЛ2, ВЫКЛ3)
Квиттирование при F:	СРАЗУ ЖЕ

A07478 (F)	EPOS: конечная позиция > программный конечный выключатель плюс
Значение сообщения:	-
Объект привода:	VECTOR_G
Реакции:	никакой
Квиттирование:	никакой
Причина:	Конечная позиция при актуальном перемещении больше, чем программный конечный выключатель плюс.
Помощь:	- исправить конечную позицию. - изменить программный конечный выключатель плюс (CI: p2579, p2581).
Реакция при F:	ВЫКЛ1 (ВЫКЛ2, ВЫКЛ3)
Квиттирование при F:	СРАЗУ ЖЕ
A07479	EPOS: подвод к программному конечному выключателю минус
Значение сообщения:	-
Объект привода:	VECTOR_G
Реакции:	никакой
Квиттирование:	никакой
Причина:	Ось находится на позиции программного конечного выключателя минус. Активный кадр перемещения был отменен.
Помощь:	- исправить конечную позицию. - изменить программный конечный выключатель минус (CI: p2578, p2580).
A07480	EPOS: подвод к программному конечному выключателю плюс
Значение сообщения:	-
Объект привода:	VECTOR_G
Реакции:	никакой
Квиттирование:	никакой
Причина:	Ось находится на позиции программного конечного выключателя плюс. Активный кадр перемещения был отменен.
Помощь:	- исправить конечную позицию. - изменить программный конечный выключатель плюс (CI: p2579, p2581).
F07481 (A)	EPOS: позиция оси < программный конечный выключатель минус
Значение сообщения:	-
Объект привода:	VECTOR_G
Реакции:	ВЫКЛ1 (ВЫКЛ2, ВЫКЛ3)
Квиттирование:	СРАЗУ ЖЕ
Причина:	Актуальная позиция оси меньше, чем позиция программного конечного выключателя минус.
Помощь:	- исправить конечную позицию. - изменить программный конечный выключатель минус (CI: p2578, p2580).
Реакция при A:	никакой
Квиттирование при A:	никакой

F07482 (A)	EPOS: позиция оси > программный конечный выключатель плюс
Значение сообщения:	-
Объект привода:	VECTOR_G
Реакции:	ВЫКЛ1 (ВЫКЛ2, ВЫКЛ3)
Квиттирование:	СРАЗУ ЖЕ
Причина:	Актуальная позиция оси больше, чем позиция программного конечного выключателя плюс.
Помощь:	<ul style="list-style-type: none">- исправить конечную позицию.- изменить программный конечный выключатель плюс (CI: p2579, p2581).
Реакция при А:	никакой
Квиттирование при А:	никакой

A07483	EPOS: наезд на жесткий упор, зажимной момент не достигнут
Значение сообщения:	-
Объект привода:	VECTOR_G
Реакции:	никакой
Квиттирование:	никакой
Причина:	Жесткий упор в кадре перемещения был достигнут без достижения зажимного момента/зажимного усилия.
Помощь:	<ul style="list-style-type: none">- проверить макс. моментобразующий ток (r1533).- проверить границы моментов (p1520, p1521).- проверить границы мощности (p1530, p1531).- проверить соединения ВICO границ моментов (p1522, p1523, p1528, p1529).

F07484	EPOS: жесткий упор вне окна контроля
Значение сообщения:	-
Объект привода:	VECTOR_G
Реакции:	ВЫКЛ3 (ВЫКЛ1, ВЫКЛ2)
Квиттирование:	СРАЗУ ЖЕ
Причина:	В состоянии "Жесткий упор достигнут" ось двигалась вне установленного окна контроля (p2635).
Помощь:	<ul style="list-style-type: none">- проверить окно контроля (p2635).- проверить механику.

F07485 (A)	EPOS: жесткий упор не достигнут
Значение сообщения:	-
Объект привода:	VECTOR_G
Реакции:	ВЫКЛ1 (ВЫКЛ2, ВЫКЛ3)
Квиттирование:	СРАЗУ ЖЕ
Причина:	В кадре перемещения с заданием ЖЕСТКИЙ УПОР конечная позиция была достигнута без определения жесткого упора.
Помощь:	<ul style="list-style-type: none">- проверить кадр перемещения и перенести конечную позицию дальше в деталь.- проверить управляющий сигнал "Жесткий упор достигнут" (p2637).- при необходимости уменьшить макс. окно отклонения, обусловленного запаздыванием, для определения жесткого упора (p2634).
Реакция при А:	никакой
Квиттирование при А:	никакой

A07486	EPOS: отсутствует промежуточный останов
Значение сообщения:	-
Объект привода:	VECTOR_G
Реакции:	никакой
Квиттирование:	никакой
Причина:	В режимах работы "Кадры перемещения" или "Прямой ввод заданного значения/MDI" для запуска движения бинекторный вход "Нет промежуточного останова/промежуточный останов" (BI: p2640) не имел сигнала 1.
Помощь:	Подать сигнал 1 на бинекторный вход "Нет промежуточного останова/промежуточный останов" (BI: p2640) и заново запустить движение.
A07487	EPOS: нет отклонения задания перемещения
Значение сообщения:	-
Объект привода:	VECTOR_G
Реакции:	никакой
Квиттирование:	никакой
Причина:	В режимах работы "Кадры перемещения" или "Прямой ввод заданного значения/MDI" для запуска движения бинекторный вход "Не отклонять задание перемещения/отклонить задание перемещения" (BI: p2641) не имел сигнала 1.
Помощь:	Подать сигнал 1 на бинекторный вход "Не отклонять задание перемещения/отклонить задание перемещения" (BI: p2641) и заново запустить движение.
F07488	EPOS: относительное позиционирование невозможно
Значение сообщения:	-
Объект привода:	VECTOR_G
Реакции:	ВЫКЛ1 (ВЫКЛ2, ВЫКЛ3)
Квиттирование:	СРАЗУ ЖЕ
Причина:	В режиме работы "Прямой ввод заданного значения/MDI" при непрерывной передаче (p2649 = 1) было выбрано относительное позиционирование (BI: p2648 = сигнал 0).
Помощь:	Проверить управление.
A07489	EPOS: коррекция референтной точки вне окна
Значение сообщения:	-
Объект привода:	VECTOR_G
Реакции:	никакой
Квиттирование:	никакой
Причина:	Для функции "Реферирование на лету" разница между измеренной позицией на измерительном щупе и координатой референтной точки выходит за пределы спараметрированного окна.
Помощь:	- проверить механику. - проверить параметрирование окна (p2602).
F07490	EPOS: разрешение отменено при перемещении
Значение сообщения:	-
Объект привода:	VECTOR_G
Реакции:	ВЫКЛ1 (ВЫКЛ2, ВЫКЛ3)
Квиттирование:	СРАЗУ ЖЕ

Причина:	- При стандартных значениях возможно возникновение иной ошибки, следствием которой стала отмена сигналов разрешения. - Привод находится в состоянии "Блокировки включения" (при стандартных значениях).
Помощь:	- установить сигналы разрешения или проверить и устранить причину первой возникшей ошибки (при стандартных значениях). - проверить присвоение значений для разрешения простого позиционирования.

F07491 (A)	EPOS: наезд на СТОП-кулачок минус
Значение сообщения:	-
Объект привода:	VECTOR_G
Реакции:	ВЫКЛ3
Квиттирование:	СРАЗУ ЖЕ
Причина:	На бинекторном входе BI: p2569 был определен сигнал 0, т.е. наезд на кулачок СТОП минус. При положительном направлении перемещения произошел наезд на кулачок STOP минус, т.е. кулачок STOP подключен неправильно.
Помощь:	- выйти из кулачка СТОП минус в положительном направлении перемещения и отвести ось в действительную область перемещения. - проверить проводку кулачка STOP.
Реакция при A:	никакой
Квиттирование при A:	никакой

F07492 (A)	EPOS: наезд на СТОП-кулачок плюс
Значение сообщения:	-
Объект привода:	VECTOR_G
Реакции:	ВЫКЛ3
Квиттирование:	СРАЗУ ЖЕ
Причина:	На бинекторном входе BI: p2570 был определен сигнал 0, т.е. наезд на кулачок СТОП плюс. При отрицательном направлении перемещения произошел наезд на кулачок STOP плюс, т.е. кулачок STOP подключен неправильно.
Помощь:	- выйти из кулачка СТОП плюс в отрицательном направлении перемещения и отвести ось в действительную область перемещения. - проверить проводку кулачка STOP.
Реакция при A:	никакой
Квиттирование при A:	никакой

F07493	LR: переполнение диапазона значений для фактического значения положения
Значение сообщения:	%1
Объект привода:	VECTOR_G
Реакции:	ВЫКЛ1 (ВЫКЛ2, ВЫКЛ3)
Квиттирование:	СРАЗУ ЖЕ
Причина:	Диапазон значений (-2147483648 ... 2147483647) для отображения фактического значения положения был превышен. При переполнении состояние "Реферировано" или "Юстировка абсолютной измерительной системы" сбрасывается. Значение ошибки (r0949, дес. интерпретация): 1: фактическое значение положения (r2521) превысило диапазон значений. 2: фактическое значение положения датчика Gn_XIST2 (r0483) или абсолютное значение после редуктора нагрузки (r2723) превысило диапазон значений. 3: максимальное значение датчика на фактор для пересчета абсолютного положения (r0483 или r2723) из инкрементов в единицы длины (LU) превысило диапазон значений для отображения фактического значения положения.

Указание:

Для линейного датчика должно быть выдержано:

- $p0407 * p2503 / (2^{p0418} * 10^7) < 1$

- $p0407 * p2503 / (2^{p0419} * 10^7) < 1$

Помощь:

При необходимости уменьшить диапазон перемещения или разрешение положения (p2506).

Увеличить точное разрешение абсолютного фактического значения положения (p0419).

Примечание к коду ошибки = 3:

Если максимально возможное абсолютное положение (LU) больше, чем 4294967296, то юстировка невозможна из-за переполнения.

Максимально возможное абсолютное положение (LU) рассчитывается для круговых датчиков следующим образом.

1. Датчик двигателя без отслеживания положения

$p2506 * p0433 * p2505 / (p0432 * p2504)$

$p2506 * p0433 * p2505 * p0421 / (p0432 * p2504)$ для многооборотных датчиков

2. Датчик двигателя с отслеживанием положения для измерительного редуктора

$p2506 * p0412 * p2505 * p2504$

3. Датчик двигателя с отслеживанием положения для нагрузочного редуктора

$p2506 * p2721 * p0433 / p0432$

4. Датчик двигателя с отслеживанием положения для нагрузочного и измерительного редуктора

$p2506 * p2721$

5. Прямой датчик без отслеживания положения

$p2506 * p0433 / p0432$

$p2506 * p0433 * p0421 / p0432$ для многооборотных датчиков

6. Прямой датчик с отслеживанием положения для измерительного редуктора

$p2506 * p0412$

F07494

LR: переключение блока данных привода при работе

Значение сообщения:

-

Объект привода:

VECTOR_G

Реакции:

ВЫКЛ1 (ВЫКЛ2, ВЫКЛ3)

Квиттирование:

СРАЗУ ЖЕ

Причина:

Переключение блока данных привода (переключение DDS) с изменением механических соотношений (p2503 ... 2506), направления вращения (p1821) или согласования датчика (p2502) было затребовано при работе.

Указание:

DDS: Drive Data Set (блок данных привода)

Помощь:

Для переключения блока данных привода сначала выйти из режима "Работа".

A07495 (F)

LR: референтная функция отменена

Значение сообщения:

-

Объект привода:

VECTOR_G

Реакции:

никакой

Квиттирование:

никакой

Причина:

Активированная референтная функция (поиск референтных меток или обработка измерительного щупа) была отменена.

- Возникла ошибка датчика (Gn_ZSW.15 = 1).

- Фактическое значение положения установлено при активированной референтной функции.

- Поиск референтных меток и обработка измерительного щупа активированы одновременно (BI: p2508 и BI: p2509 = сигнал 1).

- Активированная референтная функция (поиск референтных меток или обработка измерительного щупа) была деактивирована (BI: p2508 и BI: p2509 = сигнал 0).

Помощь:

- проверить и устранить причины.

- сбросить управление (BI: p2508 и BI: p2509 = сигнал 0) и активировать необходимую функцию.

Реакция при F:

ВЫКЛ1 (ВЫКЛ2, ВЫКЛ3)

Квиттирование при F:

СРАЗУ ЖЕ

A07496	EPOS: разрешение невозможно
Значение сообщения:	%1
Объект привода:	VECTOR_G
Реакции:	никакой
Квиттирование:	никакой
Причина:	Разрешение для простого позиционера невозможно из-за мин. одного отсутствующего сигнала. Значение предупреждения (r2124, дес. интерпретация): 1: EPOS нет разрешения (BI: p2656). 2: факт. значение положения действ., нет квитирования (BI: p2658).
Помощь:	Проверить соответствующие бинекторные входы и сигналы

A07497	LR: установочное значение положения активировано
Значение сообщения:	-
Объект привода:	VECTOR_G
Реакции:	никакой
Квиттирование:	никакой
Причина:	Фактическое значение положения при сигнале BI: p2514 = 1 устанавливается на полученное через CI: p2515 значение. Компенсация возможного рассогласования невозможна.
Помощь:	Не требуется. Предупреждение автоматически исчезает при сигнале BI: p2514 = 0.

A07498 (F)	LR: обработка измерительного щупа невозможна
Значение сообщения:	%1
Объект привода:	VECTOR_G
Реакции:	никакой
Квиттирование:	никакой
Причина:	При обработке измерительного щупа возникла ошибка. Значение предупреждения (r2124, десятичная интерпретация): 6: входная клемма для измерительного щупа не установлена. 4098: ошибка при инициализации измерительного щупа. 4100: слишком высокая частота измерительных импульсов. >50000: такт измерения не является целым кратным такта регулятора положения.
Помощь:	Деактивировать обработку измерительного щупа (BI: p2509 = Сигнал 0). В соответствии с кодом предупреждения = 6: Установить входную клемму для измерительного щупа (p0488, p0489 или p2517, p2518). В соответствии с кодом предупреждения = 4098: Проверить интерфейс управляющего модуля (CU). В соответствии с кодом предупреждения = 4100: Сократить частоту измерительного импульса в измерительном щупе. В соответствии с кодом предупреждения > 50000: Установить целочисленное соотношение измерительного такта к такту регулятора положения. Для этого актуальный измерительный такт может быть определен из кода предупреждения следующим образом. Tmess [125µs] = код предупреждения - 50000 С PROFIBUS измерительный такт соответствует такту PROFIBUS (r2064[1]). Без PROFIBUS измерительный такт является внутренним временем цикла, не подверженному влиянию.
Реакция при F:	ВЫКЛ1
Квиттирование при F:	СРАЗУ ЖЕ

F07499 (A)	EPOS: подвод к реверсивному кулачку в неправильном направлении движения
Значение сообщения:	-
Объект привода:	VECTOR_G
Реакции:	ВЫКЛ3
Квиттирование:	СРАЗУ ЖЕ
Причина:	Подвод к реверсивному кулачку МИНУС был выполнен в положительном направлении движения или подвод к реверсивному кулачку ПЛЮС был выполнен в отрицательном направлении движения.
Помощь:	- проверить проводку реверсивных кулачков (В1: p2613, В1: p2614). - проверить направление движения для подвода к реверсивным кулачкам.
Реакция при А:	никакой
Квиттирование при А:	никакой
F07500	Привод: блок данных силовой части PDS не сконфигурирован
Значение сообщения:	блок данных привода: %1
Объект привода:	Все объекты
Реакции:	НЕТ
Квиттирование:	СРАЗУ ЖЕ
Причина:	Только для регулируемого питания/рекуперации: Блок данных силовой части не был сконфигурирован, т.е. номер блока данных не был введен в блок данных привода. Значение ошибки (r0949, дес. интерпретация): номер блока данных привода из r0185.
Помощь:	Ввести в r0185 индекс соответствующего блоку данных привода блока данных силовой части.
F07501	Привод: блок данных двигателя MDS не сконфигурирован
Значение сообщения:	блок данных привода: %1
Объект привода:	Все объекты
Реакции:	ВЫКЛ2
Квиттирование:	СРАЗУ ЖЕ
Причина:	Только для силовых частей: Блок данных двигателя не был сконфигурирован, т.е. номер блока данных не был введен в соответствующий блок данных привода. Значение ошибки (r0949, дес. интерпретация): значение ошибки содержит номер блока данных привода r0186.
Помощь:	Ввести в r0186 индекс соответствующего блоку данных привода блока данных двигателя. Смотри также: r0186
F07502	Привод: блок данных датчика EDS не сконфигурирован
Значение сообщения:	блок данных привода: %1
Объект привода:	Все объекты
Реакции:	ВЫКЛ2
Квиттирование:	СРАЗУ ЖЕ
Причина:	Только для силовых частей: Блок данных датчика не был сконфигурирован, т.е. номер блока данных не был введен в соответствующий блок данных привода. Значение ошибки (r0949, дес. интерпретация): значение ошибки содержит номер блока данных привода r0187, r0188 или r0189.

Значение ошибки увеличивается на 100 * номер датчика (к примеру, для r0189: значение ошибки 3xx где xx = номер блока данных).

Помощь: Ввести в r0187 (1-ый датчик), r0188 (2-ой датчик) или r0189 (3-ий датчик) индекс соответствующего блоку данных привода блока данных датчика.

F07503	EPOS: подвод к STOP-кулачку выполнен в неправильном направлении перемещения
Значение сообщения:	%1
Объект привода:	VECTOR_G
Реакции:	НЕТ
Квиттирование:	СРАЗУ ЖЕ
Причина:	Подвод к СТОП-кулачку МИНУС был выполнен в положительном направлении перемещения или подвод к СТОП-кулачку ПЛЮС был выполнен в отрицательном направлении перемещения.
Помощь:	- Проверить подключение СТОП-кулачков (BI: p2569, BI: p2570). - Проверить направление перемещения для подвода к СТОП-кулачкам.

A07504	Привод: блок данных двигателя не согласован с блоком данных привода
Значение сообщения:	%1
Объект привода:	B_INF, ENC, VECTOR_G
Реакции:	никакой
Квиттирование:	никакой
Причина:	Блок данных двигателя не согласован с блоком данных привода. В блоках данных привода все имеющиеся блоки данных двигателя должны быть согласованы через номера MDS (r0186[0...n]). Необходимо как минимум наличие стольких блоков данных привода, сколько имеется блоков данных двигателя. Значение предупреждения (r2124, дес. интерпретация): номер не согласованного блока данных двигателя.
Помощь:	Согласовать в блоках данных привода несогласованный блок данных двигателя через номер MDS (r0186[0...n]). - проверить, согласованы ли все блоки данных двигателя с блоками данных привода. - при необходимости удалить избыточные блоки данных двигателя. - при необходимости создать новые блоки данных привода и согласовать их с соответствующими блоками данных двигателя. Смотри также: r0186

A07505	EPOS: задание наезда на жесткий упор в режиме U/f/SLVC невозможно
Значение сообщения:	%1
Объект привода:	VECTOR_G
Реакции:	никакой
Квиттирование:	никакой
Причина:	В режиме U/f/SLVC была предпринята попытка выполнить кадр перемещения с заданием "Жесткий упор". Это невозможно. Значение предупреждения (r2124, дес. интерпретация): Номер кадра перемещения с недопустимым параметром задания.
Помощь:	- Проверить кадр перемещения и изменить задание. - Изменить режим работы управления/регулирования (p1300). Смотри также: p1300

F07509	Привод: нет номера компонента
Значение сообщения:	%1
Объект привода:	B_INF, ENC, VECTOR_G
Реакции:	ВЫКЛ2
Квиттирование:	СРАЗУ ЖЕ
Причина:	С блоком данных привода (DDS) согласован блок данных двигателя (MDS) или блок данных датчика (EDS), не имеющий номера компонента. Значение предупреждения (r2124, дес. интерпретация): ppmttmxxuuu pp: номер MDS/EDS. mttm: номер параметра отсутствующего номера компонента. xx: номер DDS, которому присвоен MDS/EDS. uuu: номер параметра, реферирующий MDS/EDS. Пример: p0186[7] = 5: с DDS 7 согласован MDS 5. p0131[5] = 0: в MDS 5 номер компонента не установлен. Значение предупреждения = 0513107186
Помощь:	Более не согласовывать MDS/EDS в блоках данных привода через p0186, p0187, p0188, p0189 или установить действительный номер компонента. Смотри также: p0131, p0141, p0142, p0186, p0187, p0188, p0189
F07510	Привод: идентичные датчики в блоке данных привода
Значение сообщения:	%1
Объект привода:	Все объекты
Реакции:	ВЫКЛ2
Квиттирование:	СРАЗУ ЖЕ
Причина:	Более одного датчика с идентичным номером компонента согласовано с одним единственным блоком данных привода. В одном блоке данных привода не могут вместе работать идентичные датчики. Значение ошибки (r0949, дес. интерпретация): 1000*первый идентичный датчик + 100 * второй идентичный датчик + блок данных привода. Пример: Значение ошибки = 1203 означает: В блоке данных привода 3 первый (p0187[3]) и второй датчик (p0188[3]) идентичны.
Помощь:	Согласовать с блоком данных привода различные датчики. Смотри также: p0141, p0187, p0188, p0189
F07511	Привод: датчик использован несколько раз
Значение сообщения:	%1
Объект привода:	Все объекты
Реакции:	НЕТ
Квиттирование:	СРАЗУ ЖЕ
Причина:	Каждый датчик может быть согласован только с одним приводом и внутри одного привода в каждом блоке данных привода всегда должен быть либо датчиком 1, либо датчиком 2, либо датчиком 3. Это однозначное согласование нарушено. Значение ошибки (r0949, дес. интерпретация): Оба параметра в закодированной форме, ссылающиеся на один и тот же номер компонента. Первый параметр: Индекс: первая и вторая десятичные позиции (99 для EDS не согласованного с DDS) Номер параметра: третья десятичная позиция (1 для p0187, 2 для p0188, 3 для p0189, 4 для EDS не согласованного с DDS) Номер привода: четвертая и пятая десятичные позиции

Второй параметр:
 Индекс: шестая и седьмая десятичные позиции (99 для EDS не согласованного с DDS)
 Номер параметра: восьмая десятичная позиция (1 для p0187, 2 для p0188, 3 для p0189, 4 для EDS не согласованного с DDS)
 Номер привода: девятая и десятая десятичные позиции
 Сммотри также: p0141

Помощь: Исправить двойное использование одного номера компонента через оба закодированных в значении ошибки параметра.

F07512 **Привод: переключение блока данных датчика не может быть спараметрировано**

Значение сообщения: %1

Объект привода: B_INF, ENC, VECTOR_G

Реакции: ВЫКЛ2

Квиттирование: СПРАЗУ ЖЕ

Причина: Через p0141 подготовлено не разрешенное переключение блока данных привода. Переключение блока данных привода в этой версии микропрограммного обеспечения разрешено только для имеющихся в фактической топологии компонентов.
 Значение предупреждения (r2124, дес. интерпретация):
 ошибочный номер блока данных EDS.
 Сммотри также: p0187, p0188, p0189

Помощь: Каждый блок данных датчика должен быть согласован с собственным гнездом DRIVE-CLiQ. Номера компонентов интерфейсов датчика (p0141) внутри одного приводного объекта должны иметь различные значения.
 Должно действовать следующее:
 p0141[0] отлично от p0141[1] отлично от ... отлично от p0141[n]

A07514 (N) **Привод: структура данных не соответствует режиму интерфейса**

Значение сообщения: -

Объект привода: B_INF, ENC, VECTOR_G

Реакции: никакой

Квиттирование: никакой

Причина: Был установлен интерфейсный режим "SIMODRIVE 611 universal" (p2038 = 1), а структура данных не соответствует этому режиму.

В зависимости от числа блоков данных возможны следующие установки:

Число DDS/MDS (p0180/p0130): p0186

1/1: p0186[0] = 0

2/2: p0186[0] = 0, p0186[1] = 1

4/4: p0186[0] = 0, p0186[1] = 1, p0186[2] = 2, p0186[3] = 3

8/8: p0186[0] = 0, p0186[1] = 1, p0186[2] = 2 ... p0186[7] = 7

16/16: p0186[0, 1] = 0, p0186[1] = 1, p0186[2] = 2 ... p0186[15] = 15

32/32: p0186[0] = 0, p0186[1] = 1, p0186[2] = 2 ... p0186[31] = 31

2/1: p0186[0, 1] = 0

4/2: p0186[0, 1] = 0, p0186[1, 2] = 1

8/4: p0186[0, 1] = 0, p0186[1, 2] = 1, p0186[3, 4] = 2, p0186[5, 6] = 3

16/8: p0186[0, 1] = 0, p0186[1, 2] = 1, p0186[3, 4] = 2 ... p0186[14, 15] = 7

32/16: p0186[0, 1] = 0, p0186[1, 2] = 1, p0186[3, 4] = 2 ... p0186[30, 31] = 15

4/1: p0186[0, 1, 2, 3] = 0

8/2: p0186[0, 1, 2, 3] = 0, p0186[4, 5, 6, 7] = 1

16/4: p0186[0, 1, 2, 3] = 0, p0186[4, 5, 6, 7] = 1, p0186[8, 9, 10, 11] = 2, p0186[12, 13, 14, 15] = 3

32/8: p0186[0, 1, 2, 3] = 0, p0186[4, 5, 6, 7] = 1, p0186[8, 9, 10, 11] = 2 ... p0186[28, 29, 30, 31] = 7

8/1: p0186[0...7] = 0

16/2: p0186[0...7] = 0, p0186[8...15] = 1

32/4: p0186[0...7] = 0, p0186[8...15] = 1, p0186[16...23] = 2, p0186[24...31] = 3

16/1: p0186[0...15] = 0

32/2: p0186[0...15] = 0, p0186[16...31] = 1

32/1: p0186[0...31] = 0

9/2: p0186[0...7] = 0, p0186[8] = 1

10/2: p0186[0...7] = 0, p0186[8, 9] = 1
 12/2: p0186[0...7] = 0, p0186[8...11] = 1
 Сммотри также: p0180, p0186, p2038

Помощь: - Проверить структуру данных на предмет названных в причине возможных установок.
 - Проверить интерфейсный режим (p2038).

Реакция при N: никакой

Квиттирование при N: никакой

F07515 Привод: силовая часть и двигатель соединены неправильно

Значение сообщения: %1

Объект привода: B_INF, ENC, VECTOR_G

Реакции: ВЫКЛ2

Квиттирование: СРАЗУ ЖЕ

Причина: В блоке данных привода с силовой частью (через PDS) был согласован двигатель (через MDS), которые не соединены в заданной топологии. Возможно, что с силовой частью не согласован двигатель (p0131).
 Значение ошибки (r0949, дес. интерпретация):
 Номер неправильно спараметрированного блока данных привода.

Помощь: - Согласовать с блоком данных привода разрешенную через заданную топологию комбинацию двигателя и силовой части.
 - Согласовать заданную топологию.
 - При необходимости при отсутствии двигателя заново создать компонент (мастер конфигурации привода).
 Сммотри также: p0121, p0131, p0186

F07516 Привод: заново ввести блок данных в эксплуатацию

Значение сообщения: %1

Объект привода: B_INF, ENC, VECTOR_G

Реакции: НЕТ

Квиттирование: СРАЗУ ЖЕ

Причина: Согласование между блоком данных привода и блоком данных двигателя (p0186) или между блоком данных привода и блоком данных датчика было изменено (p0187). Поэтому необходимо выполнить новый ввод в эксплуатацию блока данных привода.
 Значение ошибки (r0949, дес. интерпретация):
 блок данных привода, которой должен быть заново введен в эксплуатацию.

Помощь: Выполнить ввод в эксплуатацию указанного в значении ошибки (r0949) блока данных привода.

F07517 Привод: переключение блока данных привода спараметрировано неправильно

Значение сообщения: %1

Объект привода: B_INF, ENC, VECTOR_G

Реакции: ВЫКЛ2

Квиттирование: СРАЗУ ЖЕ

Причина: Один MDS не может иметь в двух различных DDS различные датчики двигателя.
 Поэтому следующее параметрирование приводит к ошибке:
 p0186[0] = 0, p0187[0] = 0
 p0186[0] = 0, p0187[0] = 1
 Значение предупреждения (r2124, дес. интерпретация):
 младшие 16 бит показывают первый, старшие 16 бит показывают второй DDS.

Помощь: Если необходимо использовать двигатель один раз с одним датчиком двигателя, а в другой раз с другим датчиком двигателя, то для этого необходимо создать два различных MDS с одинаковыми данными двигателя.
 Пример:
 p0186[0] = 0, p0187[0] = 0
 p0186[0] = 1, p0187[0] = 1

F07518	Привод: переключение блока данных двигателя спараметрировано неправильно
Значение сообщения:	%1
Объект привода:	B_INF, ENC, VECTOR_G
Реакции:	НЕТ
Квиттирование:	СРАЗУ ЖЕ
Причина:	Было определено неправильное параметрирование двух блоков данных двигателя. Параметры r0313 (расчет из r0314, r0310, r0311), r0315 и r1982 могут иметь различные значения только тогда, когда с блоками данных двигателя согласованы различные двигатели. Согласование с двигателями или контакторами осуществляется через r0827. Переключение между блоками данных двигателя невозможно. Значение предупреждения (r2124, шестн. интерпретация): xxxxуууу: xxxx: первый DDS с согласованным MDS, уууу: второй DDS с согласованным MDS
Помощь:	Исправить параметрирование блоков данных двигателя.
A07519	Привод: переключение двигателя спараметрировано неправильно
Значение сообщения:	%1
Объект привода:	VECTOR_G
Реакции:	никакой
Квиттирование:	никакой
Причина:	При установке r0833.0 = 1 желательным является переключение двигателя через приложение. Поэтому r0827 в соответствующих блоках данных двигателя должен иметь различные значения. Значение предупреждения (r2124, шестн. интерпретация): xxxxуууу: xxxx: первый MDS, уууу: второй MDS
Помощь:	- по разному спараметрировать соответствующие блоки данных двигателя (r0827). - выбрать установку r0833.0 = 0 (переключение двигателя через привод).
A07520	Привод: переключение двигателя не может быть выполнено
Значение сообщения:	%1
Объект привода:	VECTOR_G
Реакции:	никакой
Квиттирование:	никакой
Причина:	Переключение двигателя не может быть выполнено. Значение предупреждения (r2124, дес. интерпретация): 1: Контактор для активного в данный момент двигателя не может быть разомкнут, т.к. у синхронного двигателя число оборотов (r0063) выше, чем число оборотов применения ослабления поля (r3048). Пока r0063 > r0348 ток в двигателе, несмотря на стирание импульсов, не уменьшается. 2: Квитирование "Контактор разомкнут" не было определено в течение 1 сек. 3: Квитирование "Контактор замкнут" не было определено в течение 1 сек.
Помощь:	По значению предупреждения = 1: Установить число оборотов ниже, чем число оборотов применения ослабления поля (r0063 < r0348). По значению предупреждения = 2, 3: Проверить сигналы квитирования соответствующего контактора.

A07530	Привод: блок данных привода DDS отсутствует
Значение сообщения:	-
Объект привода:	B_INF, ENC, VECTOR_G
Реакции:	никакой
Квиттирование:	никакой
Причина:	Выбранный блок данных привода отсутствует (p0837 > p0180). Переключение блока данных привода не осуществляется. Смотри также: p0180, p0820, p0821, p0822, p0823, p0824, r0837
Помощь:	- выбрать имеющийся блок данных привода. - создать дополнительные блоки данных привода.
A07531	Привод: командный блок данных CDS отсутствует
Значение сообщения:	-
Объект привода:	Все объекты
Реакции:	никакой
Квиттирование:	никакой
Причина:	Выбранный командный блок данных отсутствует (p0836 > p0170). Переключение командного блока данных не выполняется. Смотри также: p0810, p0811, r0836
Помощь:	- Выбрать имеющийся командный блок данных. - Создать дополнительные командные блоки данных.
A07541	Привод: переключение блока данных невозможно
Значение сообщения:	-
Объект привода:	B_INF, ENC, VECTOR_G
Реакции:	никакой
Квиттирование:	никакой
Причина:	Выбранное переключение блока данных привода и соответствующее переключение двигателя невозможно и не выполняется. Контактор двигателя у синхронных двигателей может переключаться только при фактическом числе оборотов меньше рабочего числа оборотов ослабления поля (r0063 < r0348). Смотри также: r0063
Помощь:	Уменьшить число оборотов ниже рабочего числа оборотов ослабления поля.
A07550 (F, N)	Привод: сброс параметров датчика невозможен
Значение сообщения:	%1
Объект привода:	B_INF, ENC, VECTOR_G
Реакции:	никакой
Квиттирование:	никакой
Причина:	При выполнении заводской установки (к примеру, через p0970 = 1) сброс параметров датчика был невозможен. Параметры датчика считываются напрямую через DRIVE-CLiQ из датчика. Значение предупреждения (r2124, дес. интерпретация): номер компонента соответствующего датчика.
Помощь:	- повторить процесс. - проверить соединение DRIVE-CLiQ.
Реакция при F:	Vector: НЕТ (IASC/DSTOPMO3, ВЫКЛ1, ВЫКЛ2, ВЫКЛ3, СТОП1, СТОП2) Infeed: НЕТ (ВЫКЛ1, ВЫКЛ2)
Квиттирование при F:	СРАЗУ ЖЕ (POWER ON)

Реакция при N: никакой
Квиттирование никакой
при N:

F07551 Датчик привода: нет информации об угле коммутации

Значение сообщения: причина ошибки: %1, блок данных привода: %2

Объект привода: VECTOR_G

Реакции: ВЫКЛ2 (IASC/DCTOPM03)

Квиттирование: СРАЗУ ЖЕ (POWER ON)

Причина: Нет информации угла коммутации, поэтому управление синхронными двигателями невозможно.
Код ошибки (r0949, дес. интерпретация):
уууухххх дес.: уууу = причина ошибки, хххх = блок данных привода
уууу = 1 дес.:
Используемый датчик двигателя не выводит абсолютного угла коммутации.
уууу = 2 дес.:
Установленное передаточное число измерительного редуктора не согласуется с числом пар полюсов двигателя.

Помощь: По причина ошибки = 1:
- Проверить параметрирование датчика (p0404).
- Использовать датчик с дорожкой C/D, интерфейсом EnDat или датчики Холла.
- Использовать датчик с синусоидальной дорожкой A/B, для которого число пар полюсов (r0313) является целым кратным числа делений датчика (p0408).
- Активировать идентификацию положения полюса (p1982 = 1).
По причина ошибки = 2:
- Коэффициент числа пар полюсов через передаточное число измерительного редуктора должен быть целочисленным: $(p0314 * p0433) / p0432$
Указание:
При работе с дорожкой C/D этот коэффициент должен быть меньше/равен 8.
Смотри также: p0402, p0404, p0432, p0433

F07552 (A) Датчик привода: конфигурация датчика не поддерживается

Значение сообщения: причина ошибки: %1, номер компонента: %2, блок данных датчика: %3

Объект привода: B_INF, ENC, VECTOR_G

Реакции: Vector: ВЫКЛ2 (IASC/DCTOPM03, ВЫКЛ1, ВЫКЛ3, НЕТ, СТОП1, СТОП2)
Infeed: ВЫКЛ2 (ВЫКЛ1, НЕТ)

Квиттирование: СРАЗУ ЖЕ (POWER ON)

Причина: Запрошенная конфигурация датчика не поддерживается. В p0404 могут быть запрошены только биты, сигнализируемые обработкой датчика в r0456 как поддерживаемые.
Значение ошибки (r0949, дес. интерпретация):
ссссbбаа шестн.: сссс = причина ошибки, bb = номер компонента, aa = блок данных датчика
сссс = 1: датчик sin/cos с абс. дорожкой (поддерживается SME25).
сссс = 3: датчик прямоугольных сигналов (поддерживается SMC30).
сссс = 4: датчик sin/cos (поддерживается SMC20, SMI20, SME20, SME25).
сссс = 10: датчик DRIVE-CLiQ (поддерживается DQI).
сссс = 12: датчик sin/cos с референтной меткой (поддерживается SME20).
сссс = 15: коммутация с нулевой меткой для синхронных двигателей с независимым возбуждением с VECTORMV.
сссс = 23: резольвер (поддерживается SMC10, SMI10).
сссс = 65535: иная функция (сравнить r0456 и p0404).
Смотри также: p0404, r0456

Помощь: - проверить параметрирование датчика (p0400, p0404).
- использовать подходящую систему обработки датчика (r0456).

Реакция при A: никакой
Квиттирование никакой
при A:

F07553 (A)	Датчик привода: конфигурация модуля датчика не поддерживается
Значение сообщения:	Блок данных датчика: %1, первый бит с ошибкой: %2, параметр с ошибкой: %3
Объект привода:	B_INF, ENC, VECTOR_G
Реакции:	Vector: ВЫКЛ2 (IASC/DSTOPM03, ВЫКЛ1, ВЫКЛ3, НЕТ, СТОП1, СТОП2) Infeed: ВЫКЛ2 (ВЫКЛ1, НЕТ)
Квиттирование:	СРАЗУ ЖЕ (POWER ON)
Причина:	Требуемая конфигурация не поддерживается модулем датчика. При ошибочном r0430 (сс = 0): - В r0430 (запрошенные функции) установлен минимум 1 бит, не установленный в r0458 (поддерживаемые функции) (исключение: бит 19, 28, 29, 30, 31). - r1982 > 0 (запрошена идентификация положения полюсов), но r0458.16 = 0 (идентификация положения полюсов не поддерживается). При ошибочном r0437 (сс = 1): - В r0437 (запрошенные функции) установлен минимум 1 бит, не установленный в r0459 (поддерживаемые функции). Код ошибки (r0949, шестн. интерпретация): ddccbbaa шестн. aa: номер блока данных датчика. bb: первый бит с ошибкой. сс: ошибочный параметр сс = 0: ошибочный параметр - r0430 сс = 1: ошибочный параметр - r0437 сс = 2: ошибочный параметр - r0459 dd: резервировано (всегда 0)
Помощь:	- проверить параметрирование датчика (r0430, r0437). - проверить идентификацию положения полюсов (r1982). - использовать подходящую систему обработки датчика (r0458, r0459). Смотри также: r0430, r0437, r0458, r0459, r1982
Реакция при A:	никакой
Квиттирование при A:	никакой
F07555 (A)	Привод, датчик: конфигурация отслеживания положения
Значение сообщения:	номер компонента: %1, блок данных датчика: %2, блок данных привода: %3, причина ошибки: %4
Объект привода:	B_INF, ENC, VECTOR_G
Реакции:	Vector: ВЫКЛ2 (IASC/DSTOPM03, ВЫКЛ1, ВЫКЛ3, НЕТ, СТОП1, СТОП2) Infeed: ВЫКЛ2 (ВЫКЛ1, НЕТ)
Квиттирование:	СРАЗУ ЖЕ (POWER ON)
Причина:	Конфигурация не поддерживается при отслеживании положения. Отслеживание положения может быть активировано только для абсолютных датчиков. Для линейных осей отслеживание положения редуктора нагрузки и измерительного редуктора не может быть активировано одновременно. Значение ошибки (r0949, шестн. интерпретация): ddccbbaa шестн. aa = блок данных датчика bb = номер компонента сс = блок данных привода dd = причина ошибки dd = 00 шестн. = 0 дес. Абсолютный датчик не используется. dd = 01 шестн. = 1 дес. Отслеживание положения не может быть активировано, т.к. памяти внутренней NVRAM недостаточно или имеется управляющий модуль без NVRAM dd = 02 шестн. = 2 дес. Для линейной оси было активировано отслеживание положения для нагрузочного и измерительного редуктора.

dd = 03 шестн. = 3 дес.

Отслеживание положения не может быть активировано, т.к. для этого блока данных датчика уже было определено отслеживание положения с другим передаточным числом, типом оси или окном допуска.

dd = 04 шестн. = 4 дес.

Используется линейный датчик.

Смотри также: r0404, r0411

Помощь:

- Использовать абсолютный датчик.

- При необходимости отключить отслеживание положения (r0411 для измерительного редуктора, r2720 для редуктора нагрузки).

- Использовать управляющий модуль с достаточным объемом NVRAM.

- Активировать отслеживание положения редуктора нагрузки в том же блоке данных датчика, если и передаточное число (r2504, r2505), тип оси (r2720.1) и окно допуска (r2722) идентичны.

Реакция при A:

никакой

Квиттирование

никакой

при A:

F07556**Измерительный редуктор: отслеживание положения, макс. фактическое значение превышено**

Значение сообщения:

номер компонента: %1, блок данных датчика: %2

Объект привода:

B_INF, ENC, VECTOR_G

Реакции:

НЕТ

Квиттирование:

СРАЗУ ЖЕ

Причина:

Привод/датчик определяет при сконфигурированном отслеживании положения измерительного редуктора макс. возможное, абс. фактическое значение положения (r0483), которое более не может быть отображено в 32 битах.

Макс. значение: r0408 * r0412 * 2^{r0419}

Значение ошибки (r0949, дес. интерпретация):

аааауухх шестн.: уу = номер компонента, хх = блок данных датчика

Смотри также: r0408, r0412, r0419

Помощь:

- уменьшить точное разрешение (r0419).

- уменьшить многооборотное разрешение (r0412).

Смотри также: r0412, r0419

A07557 (F)**Датчик 1: координата референтной точки в недопустимом диапазоне**

Значение сообщения:

%1

Объект привода:

VECTOR_G

Реакции:

никакой

Квиттирование:

никакой

Причина:

Полученная при юстировке датчика через коннекторный вход C1: r2599 координата референтной лежит за пределами половины диапазона датчика и не может быть установлена в качестве актуальной позиции оси. Макс. допустимое значение индицируется в дополнительной информации.

Помощь:

Установить координату референтной точки меньше, чем значение из дополнительной информации.

Реакция при F:

ВЫКЛ1 (ВЫКЛ2, ВЫКЛ3)

Квиттирование

СРАЗУ ЖЕ

при F:

A07558 (F)**Датчик 2: координата референтной точки в недопустимом диапазоне**

Значение сообщения:

%1

Объект привода:

VECTOR_G

Реакции:

никакой

Квиттирование:

никакой

Причина: Полученная при юстировке датчика через коннекторный вход C1: p2599 координата референтной лежит за пределами половины диапазона датчика и не может быть установлена в качестве актуальной позиции оси. Макс. допустимое значение индицируется в дополнительной информации.

Помощь: Установить координату референтной точки меньше, чем значение из дополнительной информации.

Реакция при F: ВЫКЛ1 (ВЫКЛ2, ВЫКЛ3)

Квиттирование при F: СРАЗУ ЖЕ

A07559 (F) Датчик 3: координата референтной точки в недопустимом диапазоне

Значение сообщения: %1

Объект привода: VECTOR_G

Реакции: никакой

Квиттирование: никакой

Причина: Полученная при юстировке датчика через коннекторный вход C1: p2599 координата референтной лежит за пределами половины диапазона датчика и не может быть установлена в качестве актуальной позиции оси. Макс. допустимое значение индицируется в дополнительной информации.

Помощь: Установить координату референтной точки меньше, чем значение из дополнительной информации.

Реакция при F: ВЫКЛ1 (ВЫКЛ2, ВЫКЛ3)

Квиттирование при F: СРАЗУ ЖЕ

F07560 Датчик привода: число делений не во второй степени

Значение сообщения: блок данных датчика: %1

Объект привода: B_INF, ENC, VECTOR_G

Реакции: Vector: ВЫКЛ2 (IASC/DSTOPM03, ВЫКЛ1, ВЫКЛ3, НЕТ, СТОП1, СТОП2)
Infeed: ВЫКЛ2 (ВЫКЛ1, НЕТ)

Квиттирование: СРАЗУ ЖЕ (POWER ON)

Причина: У круговых абсолютных датчиков число делений в r0408 должно стоять во второй степени. Значение ошибки (r0949, дес. интерпретация): значение ошибки содержит соответствующий номер блока данных датчика.

Помощь: - Проверить параметрирование (r0408, r0404.1, r0458.5).
- При необходимости обновить микропрограммное обеспечение модуля датчика.

F07561 Датчик привода: число делений Multiturn не во второй степени

Значение сообщения: блок данных датчика: %1

Объект привода: B_INF, ENC, VECTOR_G

Реакции: Vector: ВЫКЛ2 (IASC/DSTOPM03, ВЫКЛ1, ВЫКЛ3, НЕТ, СТОП1, СТОП2)
Infeed: ВЫКЛ2 (ВЫКЛ1, НЕТ)

Квиттирование: СРАЗУ ЖЕ (POWER ON)

Причина: Разрешение Multiturn в r0421 должно стоять во второй степени. Значение ошибки (r0949, дес. интерпретация): значение ошибки содержит соответствующий номер блока данных датчика.

Помощь: - Проверить параметрирование (r0421, r0404.1, r0458.5).
- При необходимости обновить микропрограммное обеспечение модуля датчика.

F07562 (A)	Привод, датчик: отслеживание положения инкрементального датчика невозможно
Значение сообщения:	причина ошибки: %1, номер компонента: %2, блок данных датчика: %3
Объект привода:	B_INF, ENC, VECTOR_G
Реакции:	Vector: ВЫКЛ2 (IASC/DSTOPM03, ВЫКЛ1, ВЫКЛ3, НЕТ, СТОП1, СТОП2) Infeed: ВЫКЛ2 (ВЫКЛ1, НЕТ)
Квиттирование:	СРАЗУ ЖЕ (POWER ON)
Причина:	Запрошенное отслеживание положения для инкрементального датчика не поддерживается. Значение ошибки (r0949, шестн. интерпретация): ссссbbaa шестн. aa = блок данных датчика bb = номер компонента сссс = причина ошибки сссс = 00 шестн. = 0 дес. Тип датчика не поддерживает функции "Отслеживание положения инкрементального датчика". сссс = 01 шестн. = 1 дес. Отслеживание положения не может быть активировано, т.к. памяти внутренней NVRAM недостаточно или имеется управляющий модуль без NVRAM. сссс = 04 шестн. = 4 дес. Используется линейный датчик, который не поддерживается функцией отслеживания положения. Смотри также: r0404, r0411, r0456
Помощь:	- Проверить параметрирование датчика (r0400, r0404). - Использовать управляющий модуль с достаточным объемом NVRAM. - При необходимости отключить отслеживание положения для инкрементального датчика (r0411.3 = 0).
Реакция при A:	никакой
Квиттирование при A:	никакой
F07563 (A)	Привод датчик: XIST1_ERW неправильная конфигурация
Значение сообщения:	причина ошибки: %1, блок данных датчика: %2
Объект привода:	B_INF, ENC, VECTOR_G
Реакции:	Vector: ВЫКЛ2 (IASC/DSTOPM03, ВЫКЛ1, ВЫКЛ3, НЕТ, СТОП1, СТОП2) Infeed: ВЫКЛ2 (ВЫКЛ1, НЕТ)
Квиттирование:	СРАЗУ ЖЕ (POWER ON)
Причина:	Для функции "Абсолютное положение для инкрементального датчика" была обнаружена неправильная конфигурация. Значение ошибки (r0949, дес. интерпретация): Причина ошибки: 1 (= 01 шестн): Функция "Абсолютное положение для инкрементального датчика" не поддерживается (r0459.13 = 0). Указание по значению сообщения: Отдельная информация закодирована в значении сообщения (r0949/r2124) следующим образом: уухх дес: уу = причина ошибки, хх = блок данных датчика Смотри также: r0459, r4652
Помощь:	По значению ошибки = 1: - Обновить версию микропрограммного обеспечения модуля датчика. - Проверить режим (r4652 = 1, 3 требуется свойство r0459.13 = 1).
Реакция при A:	никакой
Квиттирование при A:	никакой

A07565 (F, N)	Привод: ошибка датчика интерфейса датчика PROFIdrive 1
Значение сообщения:	%1
Объект привода:	B_INF, ENC, VECTOR_G
Реакции:	никакой
Квиттирование:	никакой
Причина:	Через интерфейс датчика PROFIdrive для датчика 1 сигнализируется ошибка датчика (G1_ZSW.15). Значение предупреждения (r2124, дес. интерпретация): код ошибки из G1_XIST2, см. описание к r0483. Указание: Это предупреждение выводится только при r0480[0] отличном от нуля.
Помощь:	Квиттировать ошибку датчика через управляющее слово датчика (G1_STW.15 = 1).
Реакция при F:	Vector: НЕТ (ВЫКЛ1, ВЫКЛ2, ВЫКЛ3) Infeed: НЕТ (ВЫКЛ1, ВЫКЛ2)
Квиттирование при F:	СРАЗУ ЖЕ
Реакция при N:	никакой
Квиттирование при N:	никакой
A07566 (F, N)	Привод: ошибка датчика интерфейса датчика PROFIdrive 2
Значение сообщения:	%1
Объект привода:	VECTOR_G
Реакции:	никакой
Квиттирование:	никакой
Причина:	Через интерфейс датчика PROFIdrive для датчика 2 сигнализируется ошибка датчика (G2_ZSW.15). Значение предупреждения (r2124, дес. интерпретация): код ошибки из G2_XIST2, см. описание к r0483. Указание: Это предупреждение выводится только при r0480[1] отличном от нуля.
Помощь:	Квиттировать ошибку датчика через управляющее слово датчика (G2_STW.15 = 1).
Реакция при F:	НЕТ (ВЫКЛ1, ВЫКЛ2, ВЫКЛ3)
Квиттирование при F:	СРАЗУ ЖЕ
Реакция при N:	никакой
Квиттирование при N:	никакой
A07567 (F, N)	Привод: ошибка датчика интерфейса датчика PROFIdrive 3
Значение сообщения:	%1
Объект привода:	VECTOR_G
Реакции:	никакой
Квиттирование:	никакой
Причина:	Через интерфейс датчика PROFIdrive для датчика 3 сигнализируется ошибка датчика (G3_ZSW.15). Значение предупреждения (r2124, дес. интерпретация): код ошибки из G3_XIST2, см. описание к r0483. Указание: Это предупреждение выводится только при r0480[2] отличном от нуля.
Помощь:	Квиттировать ошибку датчика через управляющее слово датчика (G3_STW.15 = 1).
Реакция при F:	НЕТ (ВЫКЛ1, ВЫКЛ2, ВЫКЛ3)
Квиттирование при F:	СРАЗУ ЖЕ

Реакция при N: никакой
Квиттирование
при N: никакой

A07569 (F) Не удалось идентифицировать датчик

Значение сообщения: -

Объект привода: B_INF, ENC, VECTOR_G

Реакции: никакой

Квиттирование: никакой

Причина: При идентификации датчика (в режиме ожидания) с r0400 = 10100 датчик не смог быть идентифицирован. Возможно, неверный датчик или датчик отсутствует, в модуль датчика вставлен неверный кабель датчика или кабель датчика не вставлен вообще или компоненты DRIVE-CLiQ не подключены к DRIVE-CLiQ.
Указание:
Идентификация датчика предусматривает поддержку датчиком и возможна в следующих случаях.
- датчик с интерфейсом EnDat
- двигатель с DRIVE-CLiQ

Помощь: - Проверить датчик или кабель датчика и при необходимости подключить.
- Проверить соединение DRIVE-CLiQ и при необходимости установить.
- В датчиках, которые не могут быть идентифицированы (например, датчики без интерфейса EnDat), в r0400 должен быть внесен соответствующий тип датчика.

Реакция при F: Vector: HET (ВЫКЛ1, ВЫКЛ2, ВЫКЛ3)
Infeed: HET (ВЫКЛ1, ВЫКЛ2)

Квиттирование
при F: CPАЗУ ЖЕ

F07575 Привод: датчик двигателя не готов

Значение сообщения: -

Объект привода: B_INF, ENC, VECTOR_G

Реакции: Vector: ВЫКЛ2 (ДАТЧИК)
Infeed: ВЫКЛ2

Квиттирование: CPАЗУ ЖЕ

Причина: Датчик двигателя не сигнализирует готовности.
- инициализация датчика 1 (датчик двигателя) не удалась.
- функция "Паркующий датчик" активен (управляющее слово датчика G1_STW.14 = 1).
- интерфейс датчика (модуль датчика) деактивирован (r0145).
- модуль датчика неисправен.

Помощь: Обработать другие имеющиеся ошибки через датчик 1.

A07576 Привод: режим без датчика активен из-за ошибки

Значение сообщения: -

Объект привода: VECTOR_G

Реакции: никакой

Квиттирование: никакой

Причина: Режим без датчика активен из-за ошибки (r1407.13 = 1).
Указание:
В r0491 установлено поведение для ошибок с реакцией на ошибку ДАТЧИК.
Смотри также: r0491

Помощь: - Устранить причину возможно имеющейся ошибки датчика.
- Выполнить POWER ON для всех компонентов (выключить/включить).

A07577 (F)	Датчик 1: обработка измерительного щупа невозможна
Значение сообщения:	%1
Объект привода:	VECTOR_G
Реакции:	никакой
Квиттирование:	никакой
Причина:	При обработке измерительного щупа возникла ошибка. Значение предупреждения (r2124, десятичная интерпретация): 6: входная клемма для измерительного щупа не установлена. 4098: ошибка при инициализации измерительного щупа. 4100: слишком высокая частота измерительных импульсов. 4200: такт PROFIBUS не является целым кратным такта регулятора положения.
Помощь:	Деактивировать обработку измерительного щупа (BI: p2509 = сигнал 0). По значению предупреждения = 6: Установить входную клемму для измерительного щупа (p0488, p0489 или p2517, p2518). По значению предупреждения = 4098: Проверить аппаратное обеспечение устройства управления. По значению предупреждения = 4100: Уменьшить частоту измерительных импульсов на измерительном щупе. По значению предупреждения = 4200: Установить отношение такта PROFIBUS к такту регулятора положения целочисленным.
Реакция при F:	ВЫКЛ1
Квиттирование при F:	СРАЗУ ЖЕ
A07578 (F)	Датчик 2: обработка измерительного щупа невозможна
Значение сообщения:	%1
Объект привода:	VECTOR_G
Реакции:	никакой
Квиттирование:	никакой
Причина:	При обработке измерительного щупа возникла ошибка. Значение предупреждения (r2124, десятичная интерпретация): 6: входная клемма для измерительного щупа не установлена. 4098: ошибка при инициализации измерительного щупа. 4100: слишком высокая частота измерительных импульсов. 4200: такт PROFIBUS не является целым кратным такта регулятора положения.
Помощь:	Деактивировать обработку измерительного щупа (BI: p2509 = сигнал 0). По значению предупреждения = 6: Установить входную клемму для измерительного щупа (p0488, p0489 или p2517, p2518). По значению предупреждения = 4098: Проверить аппаратное обеспечение устройства управления. По значению предупреждения = 4100: Уменьшить частоту измерительных импульсов на измерительном щупе. По значению предупреждения = 4200: Установить отношение такта PROFIBUS к такту регулятора положения целочисленным.
Реакция при F:	ВЫКЛ1
Квиттирование при F:	СРАЗУ ЖЕ
A07579 (F)	Датчик 3: обработка измерительного щупа невозможна
Значение сообщения:	%1
Объект привода:	VECTOR_G
Реакции:	никакой
Квиттирование:	никакой

Причина:	При обработке измерительного щупа возникла ошибка. Значение предупреждения (r2124, десятичная интерпретация): 6: входная клемма для измерительного щупа не установлена. 4098: ошибка при инициализации измерительного щупа. 4100: слишком высокая частота измерительных импульсов. 4200: такт PROFIBUS не является целым кратным такта регулятора положения.
Помощь:	Деактивировать обработку измерительного щупа (BI: p2509 = сигнал 0). По значению предупреждения = 6: Установить входную клемму для измерительного щупа (p0488, p0489 или p2517, p2518). По значению предупреждения = 4098: Проверить аппаратное обеспечение устройства управления. По значению предупреждения = 4100: Уменьшить частоту измерительных импульсов на измерительном щупе. По значению предупреждения = 4200: Установить отношение такта PROFIBUS к такту регулятора положения целочисленным.
Реакция при F:	ВЫКЛ1
Квиттирование при F:	СРАЗУ ЖЕ

A07580 (F, N) Привод: нет модуля датчика с подходящим номером компонента

Значение сообщения:	блок данных датчика: %1
Объект привода:	B_INF, ENC, VECTOR_G
Реакции:	никакой
Квиттирование:	никакой
Причина:	Модуль датчика с указанным в p0141 номером компонента не был найден. Значение предупреждения (r2124, дес. интерпретация): соответствующий блок данных двигателя (индекс p0141).
Помощь:	Исправить параметр p0141.
Реакция при F:	Vector: ВЫКЛ1 (IASC/DSTOPMO3, ВЫКЛ2, ВЫКЛ3, НЕТ, СТОП1, СТОП2) Infeed: ВЫКЛ1 (ВЫКЛ2, НЕТ)
Квиттирование при F:	СРАЗУ ЖЕ (POWER ON)
Реакция при N:	никакой
Квиттирование при N:	никакой

A07581 (F) Датчик 1: ошибка подготовки фактического значения положения

Значение сообщения:	-
Объект привода:	VECTOR_G
Реакции:	никакой
Квиттирование:	никакой
Причина:	При подготовке фактического значения положения возникла ошибка.
Помощь:	Проверить датчик для подготовки фактического значения положения.
Реакция при F:	ВЫКЛ1 (ВЫКЛ2, ВЫКЛ3)
Квиттирование при F:	СРАЗУ ЖЕ

A07582 (F) Датчик 2: ошибка подготовки фактического значения положения

Значение сообщения:	-
Объект привода:	VECTOR_G
Реакции:	никакой
Квиттирование:	никакой

Причина: При подготовке фактического значения положения возникла ошибка.
Помощь: Проверить датчик для подготовки фактического значения положения.
Реакция при F: ВЫКЛ1 (ВЫКЛ2, ВЫКЛ3)
Квиттирование при F: СРАЗУ ЖЕ

A07583 (F) Датчик 3: ошибка подготовки фактического значения положения

Значение сообщения: -
Объект привода: VECTOR_G
Реакции: никакой
Квиттирование: никакой
Причина: При подготовке фактического значения положения возникла ошибка.
Помощь: Проверить датчик для подготовки фактического значения положения.
Реакция при F: ВЫКЛ1 (ВЫКЛ2, ВЫКЛ3)
Квиттирование при F: СРАЗУ ЖЕ

A07584 Датчик 1: установочное значение положения активировано

Значение сообщения: -
Объект привода: VECTOR_G
Реакции: никакой
Квиттирование: никакой
Причина: Фактическое значение положения при сигнале BI: p2514 = 1 устанавливается на полученное через CI: p2515 значение. Компенсация возможного рассогласования невозможна.
Помощь: Не требуется.
 Предупреждение автоматически исчезает при сигнале BI: p2514 = 0.

A07585 Датчик 2: установочное значение положения активировано

Значение сообщения: -
Объект привода: VECTOR_G
Реакции: никакой
Квиттирование: никакой
Причина: Фактическое значение положения при сигнале BI: p2514 = 1 устанавливается на полученное через CI: p2515 значение. Компенсация возможного рассогласования невозможна.
Помощь: Не требуется.
 Предупреждение автоматически исчезает при сигнале BI: p2514 = 0.

A07586 Датчик 3: установочное значение положения активировано

Значение сообщения: -
Объект привода: VECTOR_G
Реакции: никакой
Квиттирование: никакой
Причина: Фактическое значение положения при сигнале BI: p2514 = 1 устанавливается на полученное через CI: p2515 значение. Компенсация возможного рассогласования невозможна.
Помощь: Не требуется.
 Предупреждение автоматически исчезает при сигнале BI: p2514 = 0.

A07587	Датчик 1: подготовка фактического значения положения не имеет действительного датчика
Значение сообщения:	-
Объект привода:	VECTOR_G
Реакции:	никакой
Квиттирование:	никакой
Причина:	При подготовке фактического значения положения возникла следующая проблема: - блок данных датчика согласован, но блок данных датчика не содержит данных датчика (p0400 = 0) или содержит недействительные данные (к примеру, p0408 = 0).
Помощь:	Проверить блоки данных привода, блоки данных датчика. Смотри также: p0187, p0188, p0189, p0400
<hr/>	
A07588	Датчик 2: подготовка фактического значения положения не имеет действительного датчика
Значение сообщения:	-
Объект привода:	VECTOR_G
Реакции:	никакой
Квиттирование:	никакой
Причина:	При подготовке фактического значения положения возникла следующая проблема: - блок данных датчика согласован, но блок данных датчика не содержит данных датчика (p0400 = 0) или содержит недействительные данные (к примеру, p0408 = 0).
Помощь:	Проверить блоки данных привода, блоки данных датчика. Смотри также: p0187, p0188, p0189, p0400
<hr/>	
A07589	Датчик 3: подготовка фактического значения положения не имеет действительного датчика
Значение сообщения:	-
Объект привода:	VECTOR_G
Реакции:	никакой
Квиттирование:	никакой
Причина:	При подготовке фактического значения положения возникла следующая проблема: - блок данных датчика согласован, но блок данных датчика не содержит данных датчика (p0400 = 0) или содержит недействительные данные (к примеру, p0408 = 0).
Помощь:	Проверить блоки данных привода, блоки данных датчика. Смотри также: p0187, p0188, p0189, p0400
<hr/>	
A07590 (F)	Датчик 1: переключение блока данных привода при работе
Значение сообщения:	-
Объект привода:	VECTOR_G
Реакции:	никакой
Квиттирование:	никакой
Причина:	Переключение блока данных привода (переключение DDS) с изменением механических соотношений или согласования датчика (p2502) было затребовано при работе.
Помощь:	Для переключения блока данных привода сначала выйти из режима работы "Работа".
Реакция при F:	ВЫКЛ1 (ВЫКЛ2, ВЫКЛ3)
Квиттирование при F:	СРАЗУ ЖЕ

A07591 (F)	Датчик 2: переключение блока данных привода при работе
Значение сообщения:	-
Объект привода:	VECTOR_G
Реакции:	никакой
Квиттирование:	никакой
Причина:	Переключение блока данных привода (переключение DDS) с изменением механических соотношений или согласования датчика (p2502) было затребовано при работе.
Помощь:	Для переключения блока данных привода сначала выйти из режима работы "Работа".
Реакция при F:	ВЫКЛ1 (ВЫКЛ2, ВЫКЛ3)
Квиттирование при F:	СРАЗУ ЖЕ
A07592 (F)	Датчик 3: переключение блока данных привода при работе
Значение сообщения:	-
Объект привода:	VECTOR_G
Реакции:	никакой
Квиттирование:	никакой
Причина:	Переключение блока данных привода (переключение DDS) с изменением механических соотношений или согласования датчика (p2502) было затребовано при работе.
Помощь:	Для переключения блока данных привода сначала выйти из режима работы "Работа".
Реакция при F:	ВЫКЛ1 (ВЫКЛ2, ВЫКЛ3)
Квиттирование при F:	СРАЗУ ЖЕ
A07593 (F, N)	Датчик 1: превышение диапазона значений для фактического значения положения
Значение сообщения:	%1
Объект привода:	VECTOR_G
Реакции:	никакой
Квиттирование:	никакой
Причина:	Диапазон значений (-2147483648 ... 2147483647) для отображения фактического значения положения был превышен. При переполнении состояние "Реферировано" или "Юстировка абсолютной измерительной системы" сбрасывается. Код ошибки (r0949, дес. интерпретация): 1: фактическое значение положения (r2521) превысило диапазон значений. 2: фактическое значение положения датчика Gn_XIST2 (r0483) или абсолютное значение после редуктора нагрузки (r2723) превысило диапазон значений. 3: максимальное значение датчика на фактор для пересчета абсолютного положения (r0483 или r2723) из инкрементов в единицы длины (LU) превысило диапазон значений для отображения фактического значения положения.
Помощь:	При необходимости уменьшить диапазон перемещения или разрешение положения. По значению предупреждения = 3: Уменьшение разрешения положения и переводной множитель: - Уменьшить единицу длины (LU) на оборот нагрузки для круговых датчиков (p2506). - Увеличить точное разрешение абсолютных фактических значений положения (p0419).
Реакция при F:	ВЫКЛ1 (ВЫКЛ2, ВЫКЛ3)
Квиттирование при F:	СРАЗУ ЖЕ

Реакция при N: никакой
 Квиттирование при N: никакой

A07594 (F, N)	Датчик 2: превышение диапазона значений для фактического значения положения
Значение сообщения:	%1
Объект привода:	VECTOR_G
Реакции:	никакой
Квиттирование:	никакой
Причина:	<p>Диапазон значений (-2147483648 ... 2147483647) для отображения фактического значения положения был превышен.</p> <p>При переполнении состояние "Реферировано" или "Юстировка абсолютной измерительной системы" сбрасывается.</p> <p>Код ошибки (r0949, дес. интерпретация):</p> <p>1: фактическое значение положения (r2521) превысило диапазон значений.</p> <p>2: фактическое значение положения датчика Gn_XIST2 (r0483) или абсолютное значение после редуктора нагрузки (r2723) превысило диапазон значений.</p> <p>3: максимальное значение датчика на фактор для пересчета абсолютного положения (r0483 или r2723) из инкрементов в единицы длины (LU) превысило диапазон значений для отображения фактического значения положения.</p>
Помощь:	<p>При необходимости уменьшить диапазон перемещения или разрешение положения.</p> <p>По значению предупреждения = 3:</p> <p>Уменьшение разрешения положения и переводной множитель:</p> <ul style="list-style-type: none"> - Уменьшить единицу длины (LU) на оборот нагрузки для круговых датчиков (p2506). - Увеличить точное разрешение абсолютных фактических значений положения (p0419).
Реакция при F:	ВЫКЛ1 (ВЫКЛ2, ВЫКЛ3)
Квиттирование при F:	СРАЗУ ЖЕ
Реакция при N:	никакой
Квиттирование при N:	никакой

A07595 (F, N)	Датчик 3: превышение диапазона значений для фактического значения положения
Значение сообщения:	%1
Объект привода:	VECTOR_G
Реакции:	никакой
Квиттирование:	никакой
Причина:	<p>Диапазон значений (-2147483648 ... 2147483647) для отображения фактического значения положения был превышен.</p> <p>При переполнении состояние "Реферировано" или "Юстировка абсолютной измерительной системы" сбрасывается.</p> <p>Код ошибки (r0949, дес. интерпретация):</p> <p>1: фактическое значение положения (r2521) превысило диапазон значений.</p> <p>2: фактическое значение положения датчика Gn_XIST2 (r0483) или абсолютное значение после редуктора нагрузки (r2723) превысило диапазон значений.</p> <p>3: максимальное значение датчика на фактор для пересчета абсолютного положения (r0483 или r2723) из инкрементов в единицы длины (LU) превысило диапазон значений для отображения фактического значения положения.</p>
Помощь:	<p>При необходимости уменьшить диапазон перемещения или разрешение положения.</p> <p>По значению предупреждения = 3:</p> <p>Уменьшение разрешения положения и переводной множитель:</p> <ul style="list-style-type: none"> - Уменьшить единицу длины (LU) на оборот нагрузки для круговых датчиков (p2506). - Увеличить точное разрешение абсолютных фактических значений положения (p0419).

Реакция при F: ВЫКЛ1 (ВЫКЛ2, ВЫКЛ3)
 Квиттирование при F: СРАЗУ ЖЕ
 Реакция при N: никакой
 Квиттирование при N: никакой

A07596 (F) Датчик 1: референтная функция отменена

Значение сообщения: -
Объект привода: VECTOR_G
Реакции: никакой
Квиттирование: никакой
Причина: Активированная референтная функция (поиск референтных меток или обработка измерительного щупа) была отменена.
 - Возникла ошибка датчика (Gn_ZSW.15 = 1).
 - Фактическое значение положения установлено при активированной референтной функции.
 - Поиск референтных меток и обработка измерительного щупа активированы одновременно (BI: p2508 и BI: p2509 = сигнал 1).
 - Активированная референтная функция (поиск референтных меток или обработка измерительного щупа) была деактивирована (BI: p2508 и BI: p2509 = сигнал 0).
Помощь: - проверить и устранить причины.
 - сбросить управление (BI: p2508 и BI: p2509 = сигнал 0) и активировать необходимую функцию.
 Реакция при F: ВЫКЛ1 (ВЫКЛ2, ВЫКЛ3)
 Квиттирование при F: СРАЗУ ЖЕ

A07597 (F) Датчик 2: референтная функция отменена

Значение сообщения: -
Объект привода: VECTOR_G
Реакции: никакой
Квиттирование: никакой
Причина: Активированная референтная функция (поиск референтных меток или обработка измерительного щупа) была отменена.
 - Возникла ошибка датчика (Gn_ZSW.15 = 1).
 - Фактическое значение положения установлено при активированной референтной функции.
 - Поиск референтных меток и обработка измерительного щупа активированы одновременно (BI: p2508 и BI: p2509 = сигнал 1).
 - Активированная референтная функция (поиск референтных меток или обработка измерительного щупа) была деактивирована (BI: p2508 и BI: p2509 = сигнал 0).
Помощь: - проверить и устранить причины.
 - сбросить управление (BI: p2508 и BI: p2509 = сигнал 0) и активировать необходимую функцию.
 Реакция при F: ВЫКЛ1 (ВЫКЛ2, ВЫКЛ3)
 Квиттирование при F: СРАЗУ ЖЕ

A07598 (F) Датчик 3: референтная функция отменена

Значение сообщения: -
Объект привода: VECTOR_G
Реакции: никакой
Квиттирование: никакой

Причина:	Активированная референтная функция (поиск референтных меток или обработка измерительного щупа) была отменена. - Возникла ошибка датчика (Gn_ZSW.15 = 1). - Фактическое значение положения установлено при активированной референтной функции. - Поиск референтных меток и обработка измерительного щупа активированы одновременно (BI: p2508 и BI: p2509 = сигнал 1). - Активированная референтная функция (поиск референтных меток или обработка измерительного щупа) была деактивирована (BI: p2508 и BI: p2509 = сигнал 0).
Помощь:	- проверить и устранить причины. - сбросить управление (BI: p2508 и BI: p2509 = сигнал 0) и активировать необходимую функцию.
Реакция при F:	ВЫКЛ1 (ВЫКЛ2, ВЫКЛ3)
Квиттирование при F:	СРАЗУ ЖЕ

F07599 (A)	Датчик 1: юстировка невозможна
Значение сообщения:	блок данных привода: %1
Объект привода:	VECTOR_G
Реакции:	ВЫКЛ1 (ВЫКЛ2, ВЫКЛ3, НЕТ)
Квиттирование:	СРАЗУ ЖЕ
Причина:	Максимальный коэффициент для пересчета абсолютного положения (r0483 или r2723) из инкрементов в единицы длины (LU) превысил диапазон значений (-2147483648 ... 2147483647) для отображения фактического значения положения.
Помощь:	Если максимально возможное абсолютное положение (LU) больше, чем 4294967296, то юстировка невозможна из-за переполнения. Максимально возможное абсолютное положение (LU) рассчитывается для круговых датчиков следующим образом. 1. Датчик двигателя без отслеживания положения: $p2506 * r0433 * p2505 / (r0432 * p2504)$ $p2506 * r0433 * p2505 * r0421 / (r0432 * p2504)$ для многооборотных датчиков 2. Датчик двигателя с отслеживанием положения для измерительного редуктора: $p2506 * r0412 * p2505 * p2504$ 3. Датчик двигателя с отслеживанием положения для нагрузочного редуктора: $p2506 * p2721 * r0433 / r0432$ 4. Датчик двигателя с отслеживанием положения для нагрузочного и измерительного редуктора: $p2506 * p2721$ 5. Прямой датчик без отслеживания положения: $p2506 * r0433 / r0432$ $p2506 * r0433 * r0421 / r0432$ для многооборотных датчиков 6. Прямой датчик с отслеживанием положения для измерительного редуктора: $p2506 * r0412$
Реакция при A:	никакой
Квиттирование при A:	никакой

F07600 (A)	Датчик 2: юстировка невозможна
Значение сообщения:	блок данных привода: %1
Объект привода:	VECTOR_G
Реакции:	ВЫКЛ1 (ВЫКЛ2, ВЫКЛ3, НЕТ)
Квиттирование:	СРАЗУ ЖЕ
Причина:	Максимальный коэффициент для пересчета абсолютного положения (r0483 или r2723) из инкрементов в единицы длины (LU) превысил диапазон значений (-2147483648 ... 2147483647) для отображения фактического значения положения.
Помощь:	Если максимально возможное абсолютное положение (LU) больше, чем 4294967296, то юстировка невозможна из-за переполнения.

Максимально возможное абсолютное положение (LU) рассчитывается для круговых датчиков следующим образом.

1. Датчик двигателя без отслеживания положения:
 $r2506 * r0433 * r2505 / (r0432 * r2504)$
 $r2506 * r0433 * r2505 * r0421 / (r0432 * r2504)$ для многооборотных датчиков
2. Датчик двигателя с отслеживанием положения для измерительного редуктора:
 $r2506 * r0412 * r2505 * r2504$
3. Датчик двигателя с отслеживанием положения для нагрузочного редуктора:
 $r2506 * r2721 * r0433 / r0432$
4. Датчик двигателя с отслеживанием положения для нагрузочного и измерительного редуктора:
 $r2506 * r2721$
5. Прямой датчик без отслеживания положения:
 $r2506 * r0433 / r0432$
 $r2506 * r0433 * r0421 / r0432$ для многооборотных датчиков
6. Прямой датчик с отслеживанием положения для измерительного редуктора:
 $r2506 * r0412$

Реакция при A: никакой
 Квиттирование при A: никакой

F07601 (A) Датчик 3: юстировка невозможна

Значение сообщения: блок данных привода: %1

Объект привода: VECTOR_G

Реакции: ВЫКЛ1 (ВЫКЛ2, ВЫКЛ3, НЕТ)

Квиттирование: СРАЗУ ЖЕ

Причина: Максимальный коэффициент для пересчета абсолютного положения (r0483 или r2723) из инкрементов в единицы длины (LU) превысил диапазон значений (-2147483648 ... 2147483647) для отображения фактического значения положения.

Помощь: Если максимально возможное абсолютное положение (LU) больше, чем 4294967296, то юстировка невозможна из-за переполнения.
 Максимально возможное абсолютное положение (LU) рассчитывается для круговых датчиков следующим образом.

1. Датчик двигателя без отслеживания положения:
 $r2506 * r0433 * r2505 / (r0432 * r2504)$
 $r2506 * r0433 * r2505 * r0421 / (r0432 * r2504)$ для многооборотных датчиков
2. Датчик двигателя с отслеживанием положения для измерительного редуктора:
 $r2506 * r0412 * r2505 * r2504$
3. Датчик двигателя с отслеживанием положения для нагрузочного редуктора:
 $r2506 * r2721 * r0433 / r0432$
4. Датчик двигателя с отслеживанием положения для нагрузочного и измерительного редуктора:
 $r2506 * r2721$
5. Прямой датчик без отслеживания положения:
 $r2506 * r0433 / r0432$
 $r2506 * r0433 * r0421 / r0432$ для многооборотных датчиков
6. Прямой датчик с отслеживанием положения для измерительного редуктора:
 $r2506 * r0412$

Реакция при A: никакой
 Квиттирование при A: никакой

F07800 Привод: отсутствует силовая часть

Значение сообщения: -

Объект привода: B_INF, VECTOR_G

Реакции: НЕТ

Квиттирование: СРАЗУ ЖЕ

Причина:	Чтение параметров силовой части невозможно или нет сохраненных в силовой части параметров. Вероятно, что кабель DRIVE-CLiQ между управляющим модулем и силовой частью прерван или поврежден. Указание: Эта ошибка возникает и тогда, когда в ПО для ввода в эксплуатацию выбрана неправильная топология и это параметрирование после загружается в управляющий модуль. Смотри также: r0200
Помощь:	<ul style="list-style-type: none"> - Выполнить POWER ON для всех компонентов (выключить/включить). - Проверить кабель DRIVE-CLiQ между управляющим модулем и силовой частью. - Проверить и при необходимости заменить силовую часть. - Проверить и при необходимости заменить управляющий модуль. - После исправления топологии снова выполнить загрузку параметров с помощью ПО для ввода в эксплуатацию.

F07801	Привод: ток перегрузки двигателя
Значение сообщения:	-
Объект привода:	VECTOR_G
Реакции:	ВЫКЛ2 (ВЫКЛ1, ВЫКЛ3, НЕТ)
Квиттирование:	СРАЗУ ЖЕ
Причина:	<p>Допустимый предельный ток двигателя был превышен.</p> <ul style="list-style-type: none"> - Эффективная граница тока установлена слишком низкой. - Регулятор тока настроен неправильно. - Режим U/f: время разгона установлено слишком маленьким или слишком высокая нагрузка. - Режим U/f: короткое замыкание в кабеле двигателя или замыкание на землю. - Режим U/f: ток двигателя не подходит к току силовой части. - Включение на вращающийся двигатель без функции "рестарт на лету" (p1200). <p>Указание: Предельный ток = 2 x минимум (r0640, 4 x r0305 x r0306) >= 2 x r0305 x r0306</p>
Помощь:	<ul style="list-style-type: none"> - Проверить границы тока (r0640). - Векторное управление: проверить регулятор тока (p1715, p1717). - Управление U/f: проверить ограничительный регулятор тока (p1340 ... p1346). - Увеличить рампу разгона (p1120) или уменьшить нагрузку. - Проверить двигатель и кабели двигателя на предмет короткого замыкания и замыкания на землю. - Проверить двигатель на предмет соединения звезда/треугольник и параметрирования шильдика. - Проверить комбинацию силовой части и двигателя. - Выбрать функцию рестарта на лету (p1200), если происходит включение на вращающийся двигатель.

F07802	Привод: устройство питания или силовая часть не готова
Значение сообщения:	-
Объект привода:	VECTOR_G
Реакции:	ВЫКЛ2 (НЕТ)
Квиттирование:	СРАЗУ ЖЕ
Причина:	<p>Устройство питания или привод не квитирует готовности после внутренней команды включения.</p> <ul style="list-style-type: none"> - слишком короткое время контроля. - отсутствует напряжение промежуточного контура. - неисправность соответствующего устройства питания или привода сигнализирующего компонента. - напряжение питающей сети установлено неправильно.
Помощь:	<ul style="list-style-type: none"> - увеличить время контроля (p0857). - обеспечить напряжение промежуточного контура. Проверить шину промежуточного контура. Разрешить устройство питания. - заменить соответствующее устройство питания или привод сигнализирующего компонента. - проверить установку напряжения питающей сети (p0210). <p>Смотри также: r0857</p>

A07805 (N)	Привод: перегрузка силовой части I2t
Значение сообщения:	-
Объект привода:	VECTOR_G
Реакции:	никакой
Квиттирование:	никакой
Причина:	Превышен порог предупреждения для перегрузки I2t (p0294) силовой части. Следует спараметрированная в p0290 реакция. Смотри также: p0290
Помощь:	- уменьшить длительную нагрузку. - согласовать нагрузочный цикл. - проверить согласование номинальных токов двигателя и модуля двигателя.
Реакция при N:	никакой
Квиттирование при N:	никакой
A07805 (N)	Устройство питания: силовая часть перегрузка I2t
Значение сообщения:	-
Объект привода:	B_INF
Реакции:	никакой
Квиттирование:	никакой
Причина:	Порог предупреждения для перегрузки I2t (p0294) силовой части превышен.
Помощь:	- уменьшить длительную нагрузку. - согласовать нагрузочный цикл.
Реакция при N:	никакой
Квиттирование при N:	никакой
F07807	Привод: обнаружено короткое замыкание/замыкание на землю
Значение сообщения:	%1
Объект привода:	VECTOR_G
Реакции:	ВЫКЛ2 (НЕТ)
Квиттирование:	СРАЗУ ЖЕ
Причина:	На выходных клеммах преобразователя со стороны двигателя было обнаружено межфазное короткое замыкание или замыкание на землю. Значение ошибки (r0949, дес. интерпретация): 1: короткое замыкание, фаза U-V 2: короткое замыкание, фаза U-W 3: короткое замыкание, фаза V-W 4: замыкание на землю с током перегрузки 1xxxx: обнаружено замыкание на землю с током в фазе U (xxxx = доля тока в фазе V в тысячных) 2xxxx: обнаружено замыкание на землю с током в фазе V (xxxx = доля тока в фазе U в тысячных) Указание: Перепутывание кабелей питания и двигателя также определяется как короткое замыкание со стороны двигателя. Включение на не размагниченный или только частично размагниченный двигатель может определяться как замыкание на землю.
Помощь:	- Проверить соединение преобразователя со стороны двигателя на предмет наличия межфазного короткого замыкания. - Исключить перепутывание кабеля питания и двигателя. - Проверить на предмет замыкания на землю. При ошибке замыкания на землю:

- Не включать разрешение импульсов на вращающийся двигатель без активированной функции "Рестарт на лету" (p1200).
- Увеличить продолжительность размагничивания (p0347).
- При необходимости деактивировать контроль (p1901).

F07808 (A)	ВЧ демпферный модуль: демпфирование не готово
Значение сообщения:	новое сообщение: %1
Объект привода:	VECTOR_G
Реакции:	ВЫКЛ2 (ВЫКЛ1, ВЫКЛ3, НЕТ)
Квиттирование:	СРАЗУ ЖЕ
Причина:	ВЧ демпферный модуль не сигнализирует готовности при включении или во включенном состоянии.
Помощь:	<ul style="list-style-type: none"> - Проверить проводку DRIVE-CliQ к ВЧ демпферному модулю. - Проверить напряжение питания 24 В. - При необходимости заменить ВЧ демпферный модуль. Указание: ВЧ демпферный модуль (демпфирующий модуль)
Реакция при А:	никакой
Квиттирование при А:	никакой

F07810	Привод: EEPROM силовой части без номинальных данных
Значение сообщения:	-
Объект привода:	B_INF, VECTOR_G
Реакции:	НЕТ
Квиттирование:	СРАЗУ ЖЕ
Причина:	В EEPROM силовой части нет номинальных данных. Смотри также: r0205, r0206, r0207, r0208, r0209
Помощь:	Заменить силовую часть или связаться со службой поддержки клиентов Siemens.

F07815	Привод: силовая часть была изменена
Значение сообщения:	параметр: %1
Объект привода:	VECTOR_G
Реакции:	НЕТ
Квиттирование:	СРАЗУ ЖЕ
Причина:	Кодовый номер актуальной силовой части не совпадает с сохраненным номером. Это происходит, если контрольный уровень в r9906 или r9908 стоит не на 2 (низкий) или 3 (минимальный). Значение ошибки (r0949, дес. интерпретация): Номер параметра с ошибкой. Смотри также: r0200, r0201
Помощь:	<ul style="list-style-type: none"> - Подключить оригинальную силовую часть и снова включить управляющий модуль (POWER ON). - Установить r0201 = r0200 и выйти из ввода в эксплуатацию с r0010 = 0. Указание: Если при этом тип силовой части (см. r0203) был изменен или двигатель был замен, то потребуется новый ввод двигателя в эксплуатацию (к примеру, через r0010 = 1, r3900 = 3, r1900 = 1, 2). Это необходимо и тогда, когда еще требуется загрузить данные двигателя через DRIVE-CliQ. Если новая силовая часть принимается, то при необходимости можно уменьшить границу тока r0640 через снижение макс. тока силовой части (r0209) (границы момента вращения сохраняются). Если контрольный уровень устанавливается в r9906 = 2, 3, то можно выйти из ввода в эксплуатацию (r0010 = 0) и квитировать ошибку. Смотри также: r0200

F07815	Привод: силовая часть была изменена
Значение сообщения:	параметр: %1
Объект привода:	V_INF
Реакции:	НЕТ
Квиттирование:	CPАЗУ ЖЕ
Причина:	Кодовый номер актуальной силовой части не совпадает с сохраненным номером. Это происходит, если контрольный уровень в r9906 или r9908 стоит не на 2 (низкий) или 3 (минимальный). Значение ошибки (r0949, дес. интерпретация): Номер параметра с ошибкой. Смотри также: r0200, r0201
Помощь:	Подключить прежнюю силовую часть и снова включить управляющий модуль (POWER ON) или установить r0201 = r0200 и выйти из ввода в эксплуатацию с r0010 = 0. Для устройств питания действует: Необходимо использовать коммутирующие дроссели или сетевые фильтры, специфицированные для новой силовой части. В завершении необходимо выполнить идентификацию сети и промежуточного контура (r3410 = 5). Замена силовой части без повторного ввода в эксплуатацию невозможна, если тип устройства питания (A_Infeed, B_Infeed, S_Infeed), исполнение (книжный формат, шасси) или класс напряжения у старой и новой силовой части различны. Для инверторов действует: Если новая силовая часть принимается, то при необходимости можно уменьшить границу тока (r0640) через снижение макс. тока силовой части (r0209) (границы момента вращения сохраняются). Если заменяется не только силовая часть, но и двигатель, то необходим повторный ввод двигателя в эксплуатацию (к примеру, через r0010 = 1). Это необходимо и тогда, когда параметры двигателя еще должны быть загружены через DRIVE-CLiQ. Смотри также: r0200
A07820	Привод: датчик температуры не подключен
Значение сообщения:	%1
Объект привода:	VECTOR_G
Реакции:	никакой
Квиттирование:	никакой
Причина:	Указанный в r0600 датчик температуры для контроля температуры двигателя недоступен. Значение предупреждения (r2124, дес. интерпретация): 1: r0601 = 10 (SME), но в r0600 не выбрана обработка через датчик. 2: r0600 = 10 (BICO), но источник сигнала (r0603) не подключен. 3: r0601 = 11 (BICO), но в r0600 не выбрана обработка через соединение BICO (20 или 21). 4: r0601 = 11 (BICO) и r4610-r4613 > 0, но соответствующий источник сигнала (r0608, r0609) не подключен. 5: компонент с обработкой датчика отсутствует или временно демонтирован. 6: обработка через модуль двигателя невозможна (r0192.21).
Помощь:	По значению предупреждения = 1: - Установить в r0600 датчик с термочувствительным элементом. По значению предупреждения = 2: - Соединить r0603 с сигналом температуры. По значению предупреждения = 3, 4: - Установить имеющийся датчик температуры (r0600, r0601). - Установить r4610 ... r4613 = 0 (нет датчика) или соединить r0608 или r0609 с внешним сигналом температуры. По значению предупреждения = 5: - Подключить компонент с датчиком температуры. Проверить соединение DRIVE-CLiQ. По значению предупреждения = 6: - Выполнить обновление микропрограммного обеспечения для модуля двигателя. Подключить термочувствительный элемент через датчик. Смотри также: r0600, r0601

A07825 (N)	Привод: режим симуляции активирован
Значение сообщения:	-
Объект привода:	VECTOR_G
Реакции:	никакой
Квиттирование:	никакой
Причина:	Режим симуляции активирован. Привод может быть включен, только если напряжение промежуточного контура меньше 40 В.
Помощь:	Не требуется. Предупреждение исчезает автоматически при деактивации режима симуляции с p1272 = 0.
Реакция при N:	никакой
Квиттирование при N:	никакой

F07826	Привод: режим симуляции со слишком высоким напряжением промежуточного контура
Значение сообщения:	-
Объект привода:	VECTOR_G
Реакции:	ВЫКЛ2
Квиттирование:	СРАЗУ ЖЕ
Причина:	Режим симуляции активирован и напряжение промежуточного контура больше, чем допустимое значение в 40 В.
Помощь:	- отключить режим симуляции (p1272 = 0) и квиттировать ошибку. - уменьшить входное напряжение, чтобы получить напряжение промежуточного контура ниже 40 В.

F07840	Привод: Устройство питания работает отсутствует
Значение сообщения:	-
Объект привода:	VECTOR_G
Реакции:	ВЫКЛ2 (НЕТ)
Квиттирование:	СРАЗУ ЖЕ
Причина:	Сигнал "Устройство питания работает" отсутствует, хотя разрешения для привода присутствуют дольше, чем спараметрированное время контроля (p0857). - Устройство питания не включено - подключение бинекторного входа для сигнала готовности неправильное или отсутствует (p0864). - устройство питания в настоящий момент выполняет идентификацию сети.
Помощь:	- запустить устройство питания. - проверить подключение бинекторного входа для сигнала "Устройство питания работает" (p0864). - увеличить время контроля (p0857). - ожидать завершения идентификации сети питания. Смотри также: p0857, p0864

F07841 (A)	Привод: Устройство питания работает отменен
Значение сообщения:	-
Объект привода:	VECTOR_G
Реакции:	ВЫКЛ2 (ВЫКЛ1, ВЫКЛ3, НЕТ)
Квиттирование:	СРАЗУ ЖЕ
Причина:	Сигнал "Устройство питания работает" был отменен при работе. - соединение бинекторного входа для сигнала готовности неправильное или отсутствует (p0864). - разрешения питания были отключены. - устройство питания из-за ошибки отменяет сигнал "Устройство питания работает".

Помощь:	- Проверить соединение бинекторного входа для сигнала "Устройство питания работает" (p0864). - Проверить и при необходимости включить разрешения питания. - Устранить и квитировать ошибку питания. Примечание. Если этот привод должен служить для генераторной поддержки промежуточного контура, то реакция на ошибку должна быть спараметрирована на HET, ВЫКЛ1 или ВЫКЛ3. Тем самым работа привода после отказа питания может быть продолжена.
Реация при А:	никакой
Квиттирование при А:	никакой

A07850 (F)	Внешнее предупреждение 1
Значение сообщения:	-
Объект привода:	Все объекты
Реакции:	никакой
Квиттирование:	никакой
Причина:	Был запущен сигнал ВICO для "Внешнего предупреждения 1". Имеется условие для этого внешнего предупреждения. Смотри также: p2112
Помощь:	Устранить причину для этого предупреждения.
Реация при F:	Vector: HET (IASC/DSTOPMO3, ВЫКЛ1, ВЫКЛ2, ВЫКЛ3, СТОП1, СТОП2) Infeed: HET (ВЫКЛ1, ВЫКЛ2)
Квиттирование при F:	СРАЗУ ЖЕ (POWER ON)

A07851 (F)	Внешнее предупреждение 2
Значение сообщения:	-
Объект привода:	Все объекты
Реакции:	никакой
Квиттирование:	никакой
Причина:	Был запущен сигнал ВICO для "Внешнего предупреждения 2". Имеется условие для этого внешнего предупреждения. Смотри также: p2116
Помощь:	Устранить причину для этого предупреждения.
Реация при F:	Vector: HET (IASC/DSTOPMO3, ВЫКЛ1, ВЫКЛ2, ВЫКЛ3, СТОП1, СТОП2) Infeed: HET (ВЫКЛ1, ВЫКЛ2)
Квиттирование при F:	СРАЗУ ЖЕ (POWER ON)

A07852 (F)	Внешнее предупреждение 3
Значение сообщения:	-
Объект привода:	Все объекты
Реакции:	никакой
Квиттирование:	никакой
Причина:	Был запущен сигнал ВICO для "Внешнего предупреждения 3". Имеется условие для этого внешнего предупреждения. Смотри также: p2117
Помощь:	Устранить причину для этого предупреждения.
Реация при F:	Vector: HET (IASC/DSTOPMO3, ВЫКЛ1, ВЫКЛ2, ВЫКЛ3, СТОП1, СТОП2) Infeed: HET (ВЫКЛ1, ВЫКЛ2)
Квиттирование при F:	СРАЗУ ЖЕ (POWER ON)

F07860 (A) Внешняя ошибка 1

Значение сообщения: -
Объект привода: Все объекты
Реакции: Vector: ВЫКЛ2 (IASC/DSTOPMO3, ВЫКЛ1, ВЫКЛ3, НЕТ, СТОП1, СТОП2)
Infeed: ВЫКЛ2 (ВЫКЛ1, НЕТ)
Квиттирование: СРАЗУ ЖЕ (POWER ON)
Причина: Был запущен сигнал ВICO для "Внешней ошибки 1".
Смотри также: p2106
Помощь: Устранить причину для этой ошибки.
Реакция при А: никакой
Квиттирование при А: никакой

F07861 (A) Внешняя ошибка 2

Значение сообщения: -
Объект привода: Все объекты
Реакции: Vector: ВЫКЛ2 (IASC/DSTOPMO3, ВЫКЛ1, ВЫКЛ3, НЕТ, СТОП1, СТОП2)
Infeed: ВЫКЛ2 (ВЫКЛ1, НЕТ)
Квиттирование: СРАЗУ ЖЕ (POWER ON)
Причина: Был запущен сигнал ВICO для "Внешней ошибки 2".
Смотри также: p2107
Помощь: Устранить причину для этой ошибки.
Реакция при А: никакой
Квиттирование при А: никакой

F07862 (A) Внешняя ошибка 3

Значение сообщения: -
Объект привода: Все объекты
Реакции: Vector: ВЫКЛ2 (IASC/DSTOPMO3, ВЫКЛ1, ВЫКЛ3, НЕТ, СТОП1, СТОП2)
Infeed: ВЫКЛ2 (ВЫКЛ1, НЕТ)
Квиттирование: СРАЗУ ЖЕ (POWER ON)
Причина: Был запущен сигнал ВICO для "Внешней ошибки 3".
Смотри также: p2108, p3111, p3112
Помощь: Устранить причину для этой ошибки.
Реакция при А: никакой
Квиттирование при А: никакой

F07890 Активен внутренний ограничитель напряжения/внутреннее короткое замыкание якоря с STO

Значение сообщения: -
Объект привода: VECTOR_G
Реакции: ВЫКЛ2
Квиттирование: СРАЗУ ЖЕ
Причина: Внутреннее короткое замыкание якоря (p1231 = 4) невозможно, так как разрешен Safe Torque Off (STO).
Разрешение импульсов невозможно.

Помощь: Отключить внутреннее короткое замыкание якоря (p1231 = 0) или деактивировать Safe Torque Off (p9501 = p9561 = 0).
Указание: STO: Safe Torque Off (безопасно отключенный момент) / SH: Safe standstill (безопасный останов)

A07899 (N) Привод: контроль блокировки невозможен
Значение сообщения: параметр: %1
Объект привода: VECTOR_G
Реакции: никакой
Квиттирование: никакой
Причина: Контроль блокировки невозможен, т.к. до истечения времени ожидания p2177 выполняется переключение в режим управления по скорости.
 Ситуация возможна только при следующих условиях:
 p1300 = 20
 p2177 > p1758
 p1750.2 = 0
 p1750.6 = 0

Помощь: - Деактивировать переключение в режим управления по скорости при движении на границе момента вращения (p1750.6 = 0).
Условие:
 Отсутствие медленного реверсирования через рабочую область управления по скорости p1755 в течение времени p1758 при работе на границе момента вращения.
 - Сократить время ожидания обнаружения блокировки (p2177 < p1758).
 - Включить регулируемый режим от состояния покоя (p1750.2 = 1).
Условие:
 Отсутствие активной нагрузки, к примеру, подъемного механизма.
 - Использовать режим работы с датчиком (p1300 = 21).

Реакция при N: никакой
 Квиттирование при N: никакой

F07900 (N, A) Привод: двигатель заблокирован
Значение сообщения: -
Объект привода: VECTOR_G
Реакции: ВЫКЛ2 (ВЫКЛ1, ВЫКЛ3, НЕТ, СТОП1, СТОП2)
Квиттирование: СРАЗУ ЖЕ
Причина: Двигатель работает дольше, чем время в p2177 на границе момента вращения и ниже порога скорости в p2175.
 Это сообщение может появиться и в том случае, если фактическое значение скорости колеблется и выход регулятора скорости периодически на короткое время достигает предела.
 Если режим симуляции включен (p1272 = 1) и регулирование с датчиком скорости активировано (p1300 = 21), то создается сообщение о блокировке, если сигнал датчика поступает не от двигателя, который приводится в действие с заданным значением момента вращения регулирования.
 Смотри также: p2175, p2177

Помощь: - Проверить двигатель на предмет свободного перемещения.
 - Проверить границу момента вращения: при положительном направлении вращения r1538, при отрицательном направлении вращения r1539.
 - Проверить и при необходимости исправить параметры сообщения "Двигатель заблокирован" (p2175, p2177).
 - Проверить инверсию фактического значения (p0410).
 - Проверить соединение датчика двигателя.
 - Проверить число делений датчика (p0408).
 - Для SERVO с режимом без датчика и двигателей с малой мощностью (< 300 Вт) увеличить частоту импульсов (p1800).
 - После отключения функционального модуля "Простой позиционер" (EPOS), проверить и заново согласовать моторную (p1528) и генераторную (p1529) границы момента вращения.

- В режиме симуляции и работе с датчиком скорости, силовая часть, на которой находится двигатель, должна быть включена и на нее должно быть подано заданное значение момента вращения симулированного регулятора. В ином случае переключиться на регулирование без датчика (см. p1300).

Реакция при N: никакой
 Квиттирование при N: никакой
 Реакция при A: никакой
 Квиттирование при A: никакой

F07901 Привод: превышение номинального числа оборотов двигателя

Значение сообщения: -
Объект привода: VECTOR_G
Реакции: ВЫКЛ2 (IASC/DSTOPMO3)
Квиттирование: СРАЗУ ЖЕ
Причина: Положительное или отрицательное превышение макс. допустимого числа оборотов.
 Макс. допустимое положительное число оборотов образуется следующим образом: минимум (p1082, Cl: p1085) + p2162.
 Макс. допустимое отрицательное число оборотов образуется следующим образом: максимум (-p1082, Cl: 1088) - p2162.
Помощь: Для положительного направления вращения действует:
 - Проверить r1084 и при необходимости исправить p1082, Cl: p1085 и p2162.
 Для отрицательного направления вращения действует:
 - Проверить r1087 и при необходимости исправить p1082, Cl: p1088 и p2162.
 Активировать предупредительное ограничение регулятора скорости (p1401.7 = 1).
 Увеличить гистерезис для сигнализации превышения скорости p2162. Его верхняя граница зависит от макс. скорости двигателя r0322 и макс. скорости p1082 канала заданного значения.

F07902 (N, A) Привод: двигатель опрокинут

Значение сообщения: %1
Объект привода: VECTOR_G
Реакции: ВЫКЛ2 (IASC/DSTOPMO3, ВЫКЛ1, ВЫКЛ3, НЕТ, СТОП1, СТОП2)
Квиттирование: СРАЗУ ЖЕ
Причина: Было обнаружено, что двигатель опрокинут дольше, чем установлено в p2178.
 Значение ошибки (r0949, дес. интерпретация):
 1: определение опрокидывания через r1408.11 (p1744 или p0492).
 2: определение опрокидывания через r1408.12 (p1745).
 3: определение опрокидывания через r0056.11 (только для синхронных двигателей с посторонним возбуждением).
 См. также: p1744, p2178
Помощь: Убедиться, что как идентификация данных двигателя (p1910), так и измерение при вращении (p1960) были выполнены (см. также r3925). Для синхронных двигателей с датчиком должна быть выполнена юстировка датчика (p1990).
 Для регулирования скорости и момента вращения с датчиком скорости:
 - Проверить сигнал скорости (обрыв кабеля, полярность, число делений, поломка вала датчика).
 - Проверить датчик скорости, если посредством переключения блока данных было выполнено переключение на другой датчик скорости. Он должен быть соединен с тем же двигателем, который регулируется при переключении блока данных.
 Если ошибка отсутствует, то можно увеличить допустимую погрешность (p1744 или p0492). Для резольверов с высокой пульсацией сигнала, к примеру, увеличить p0492 и выполнить сглаживание сигнала скорости (p1441, p1442).
 Если опрокидывание происходит в области модели наблюдателя и при скорости ниже 30 % от ном. скорости двигателя, то можно перейти напрямую от модели тока на подвод потока (p1401.5 = 1). При этом рекомендуется включить управляемое по времени переключение модели (p1750.4 = 1) или значительно увеличить границы переключения модели (p1752 > 0.35 * p0311; p1753 = 5 %).

- Проверить датчик скорости, если через переключение блока данных было выполнено переключение на другой датчик скорости. Он должен быть подсоединен к двигателю, который регулируется при переключении блока данных.

Для регулирования скорости и момента вращения без датчика скорости действует:

- Проверить, опрокидывается ли привод в управляемом режиме (r1750.0) или, если заданное значение скорости еще ноль, только через нагрузку. Если да, увеличить заданное значение тока через r1610 или установить r1750 Бит 2 = 1 (векторное управление без датчика до состояния покоя для пассивных нагрузок).

- Если время намагничивания двигателя (p0346) было сильно сокращено и привод опрокидывается при включении и мгновенном начале движения, то необходимо снова увеличить p0346 или выбрать быстрое намагничивание (p1401).

- Проверить границы тока (p0640, r0067, r0289). При слишком низких границах тока намагничивание привода невозможно.

- Проверить регулятор тока (p1715, p1717) и адаптивный регулятор скорости (p1764, p1767). Если динамика была сильно уменьшена, то необходимо снова ее увеличить.

Если ошибка отсутствует, то можно увеличить допустимую погрешность (p1745) или время задержки (p2178).

Общие правила регулирования скорости и момента вращения:

- Проверить, не отсоединена ли электроподводка к двигателю.

- Если возникает ошибка со значением 2, когда двигатель очень быстро ускоряется в область ослабления поля, то через уменьшение r1596 можно сократить погрешность между заданным и фактическим значением потока, что позволит избежать вывода сообщения.

Для синхронных двигателей с независимым возбуждением (регулирование с датчиком скорости) действует:

- Проверить сигнал скорости (обрыв кабеля, полярность, число делений).

- Обеспечить параметрирование двигателя (параметры шильдика и эквивалентной схемы).

- Проверить устройство возбуждения и интерфейсы к регулированию.

- Обеспечить по возможности высокую динамику регулирования тока возбуждения.

- Проверить регулирование по скорости на предмет колебаний и при резонансных колебаниях использовать режекторные фильтры.

- Не превышать макс. скорость (p2162).

Если ошибка отсутствует, то можно увеличить время задержки (p2178).

Реакция при N: никакой
Квиттирование при N: никакой
Реакция при A: никакой
Квиттирование при A: никакой

A07903 Привод: отклонение числа оборотов двигателя

Значение сообщения: -

Объект привода: VECTOR_G

Реакции: никакой

Квиттирование: никакой

Причина: Величина разницы числа оборотов из обоих заданных значений (p2151, p2154) и фактического значения числа оборотов (r2169) превышает порог допуска (p2163) дольше, чем разрешено (p2164, p2166).
Предупреждение разрешено только при p2149.0 = 1.

Возможные причины:

- Нагрузочный момент больше заданного значения момента вращения.

- При ускорении происходит достижение границы момента вращения/тока/мощности. Если границ недостаточно, что привод спроектирован слишком маленьким.

- При регулировании момента вращения заданное значение числа оборотов не ведется фактическим значением числа оборотов.

- При активном регуляторе Vdc.

При управлении U/f перегрузка определяется через активность регулятора I_{max}.

Смотри также: p2149

Помощь: - Увеличение p2163 и/или p2166.

- Увеличить границы момента вращения/тока/мощности.

- При регулировании по моменту: отслеживать зад. значение скорости к факт. значению скорости.

- Отключить предупреждение с p2149.0 = 0.

A07904 (N)	Внешнее короткое замыкание якоря: квитирование контактора "Замкнут" отсутствует
Значение сообщения:	-
Объект привода:	V_INF, VECTOR_G
Реакции:	никакой
Квиттирование:	никакой
Причина:	Квитирование контактора (p1235) при замыкании не вывело сигнала "Замкнут" (r1239.1 = 1) в течение времени контроля (p1236).
Помощь:	- Проверить, правильно ли подключено квитирование контактора (p1235). - Проверить логику квитирования контактора (r1239.1 = 1: "Замкнут", r1239.1 = 0: "Разомкнут"). - Увеличить время контроля (p1236). - При необходимости установить внешнее короткое замыкание якоря без квитирования контактора (p1231=2).
Реакция при N:	никакой
Квиттирование при N:	никакой

F07905 (N, A)	Внешнее короткое замыкание якоря: квитирование контактора "Разомкнут" отсутствует
Значение сообщения:	-
Объект привода:	V_INF, VECTOR_G
Реакции:	ВЫКЛ2 (НЕТ)
Квиттирование:	СРАЗУ ЖЕ
Причина:	Квитирование контактора (p1235) при размыкании не вывело сигнала "Разомкнут" (r1239.1 = 0) в течение времени контроля (p1236).
Помощь:	- Проверить, правильно ли подключено квитирование контактора (p1235). - Проверить логику квитирования контактора (r1239.1 = 1: "Замкнут", r1239.1 = 0: "Разомкнут"). - Увеличить время контроля (p1236). - При необходимости установить внешнее короткое замыкание якоря без квитирования контактора (p1231=2).
Реакция при N:	никакой
Квиттирование при N:	никакой
Реакция при A:	никакой
Квиттирование при A:	никакой

F07906	Короткое замыкание якоря / ограничитель напряжения внутренних: ошибка параметрирования
Значение сообщения:	причина ошибки: %1, блок данных двигателя: %2
Объект привода:	VECTOR_G
Реакции:	ВЫКЛ2
Квиттирование:	СРАЗУ ЖЕ
Причина:	Ошибка параметрирования короткого замыкания якоря. Значение ошибки (r0949, дес. интерпретация): zzzzуухх: zzzz = причина ошибки, хх = блок данных двигателя zzzz = 0001 шестн = 1 дес: Не выбран синхронного двигателя с возбуждением от постоянных магнитов. zzzz = 0002 шестн = 2 дес: Асинхронный двигатель не выбран. zzzz = 0065 шестн = 101 дес:

Внешнее короткое замыкание якоря: выход (r1239.0) не подсоединен.
 zzzz = 0066 шестн = 102 дес:
 Внешнее короткое замыкание якоря с сигналом обратной связи контактора: сигнал обратной связи не подключен (BI: r1235).
 zzzz = 0067 шестн = 103 дес:
 Внешнее короткое замыкание якоря без сигнала обратной связи контактора: время ожидания при размыкании (r1237) равно 0.
 zzzz = 00C9 шестн = 201 дес:
 Внутренний ограничитель напряжения: макс. выходной ток модуля двигателя (r0209) меньше, чем 1.8 x ток короткого замыкания двигателя (r0331).
 zzzz = 00CA шестн = 202 дес:
 Внутренний ограничитель напряжения: не используется модуль двигателя книжного формата или "шасси".
 zzzz = 00CB шестн = 203 дес:
 Внутренний ограничитель напряжения: ток короткого замыкания двигателя (r0320) выше, чем макс. ток двигателя (r0323).
 zzzz = 00CC шестн = 204 дес:
 Внутренний ограничитель напряжения: имеется активация (r1231 = 4) не для всех блоков данных двигателя с синхронными двигателями (r0300 = 2xx, 4xx).

Помощь:

По значению ошибки 1:
 - Короткое замыкание якоря / ограничитель напряжения разрешены только для синхронных двигателей с возбуждением постоянными магнитами. Старшая позиция типа двигателя в r0300 должна быть 2 или 4.
 По значению ошибки 101:
 - С помощью выходного сигнала r1239.0 должно выполняться управление контактором для внешней схемы короткого замыкания якоря. Сигнал может быть подключен, к примеру, к выходной клемме через входной бинектор r0738. Перед квитированием этой ошибки необходимо заново установить r1231.
 По значению ошибки 102:
 - Если выбирается внешнее короткое замыкание якоря с квитированием контактора (r1231=1), то сигнал квитирования должен быть подключен к входной клемме (к примеру, r722.x), а после к BI: r1235.
 - В качестве альтернативы можно выбрать внешнее короткое замыкание якоря без квитирования контактора (r1231 = 2).
 По значению ошибки 103:
 - При выборе внешнего короткого замыкания якоря без квитирования контактора (r1231 = 2) необходимо спараметрировать время ожидания в r1237. Это время в любом случае должно быть больше, чем фактическое время размыкания контактора, так как в ином случае произошло бы короткое замыкание модуля двигателя!
 По значению ошибки 201:
 - Необходимо использовать модуль двигателя с большим макс. током или двигатель с меньшим током короткого замыкания. Макс. ток модуля двигателя должен быть больше, чем 1.8 x ток короткого замыкания двигателя.
 По значению ошибки 202:
 - Для внутреннего ограничителя напряжения необходимо использовать модуль двигателя книжного формата или шасси.
 По значению ошибки 203:
 - Для внутреннего ограничителя напряжения могут использоваться только устойчивые к коротким замыканиям двигатели.
 По значению ошибки 204:
 - Внутренний ограничитель напряжения должен быть либо активирован для всех блоков данных двигателя с синхронными двигателями (r0300 = 2xx, 4xx) (r1231 = 3), либо он должен быть деактивирован для всех блоков данных двигателя (r1231 отличен от 3). Тем самым обеспечивается, чтобы из-за переключения блока данных защита не была бы случайно снята. Эта ошибка может быть квитирована только при выполнении этого условия.

F07907	Внутреннее короткое замыкание якоря: клеммы двигателя после стирания импульсов не беспотенциальны
Значение сообщения:	-
Объект привода:	VECTOR_G
Реакции:	НЕТ
Квитирование:	СРАЗУ ЖЕ

Причина:	<p>Была активирована функция "Внутренний ограничитель напряжения" (p1231 = 3). Необходимо учитывать:</p> <ul style="list-style-type: none"> - При активном внутреннем ограничителе напряжения (p1231 = 3) все клеммы двигателя после стирания импульсов лежат на половине потенциала промежуточного контура (без внутреннего ограничителя напряжения клеммы двигателя являются беспотенциальными)! - Можно использовать только защищенные от короткого замыкания двигателя (p0320 < p0323). - Модуль двигателя должен выдерживать длительную перегрузку в 1.8-кратный ток короткого замыкания (r0331) двигателя (r0289). - Внутренний ограничитель напряжения не может прерываться мешающей реакцией. Ток перегрузки при активном внутреннем ограничителе напряжения может привести к разрушению модуля двигателя и/или двигателя. - Если модуль двигателя не поддерживает автономного внутреннего ограничителя напряжения (r0192.10=0), то для надежной работы при отказе сети необходимо использовать внешнее питание 24 В (USV) для компонентов. - Если модуль двигателя поддерживает автономный внутренний ограничитель напряжения (r0192.10=1), то для надежной работы при отказе сети питание 24 В для компонентов должно осуществляться через модуль Control Supply. - При активном внутреннем ограничителе напряжения запрещен длительный внешний привод двигателя (к примеру, через тяговые нагрузки или иной подключенный двигатель).
Помощь:	<p>Не требуется. Служит указанием пользователю.</p>

A07908	Внутреннее короткое замыкание якоря активно
Значение сообщения:	-
Объект привода:	VECTOR_G
Реакции:	никакой
Квиттирование:	никакой
Причина:	Модуль двигателя сигнализирует, что двигатель закорочен через силовой полупроводниковый прибор (r1239.5 = 1). Разрешение импульсов невозможно. Выбрано внутреннее короткое замыкание якоря (p1231 = 4).
Помощь:	<p>Для синхронных двигателей активируется торможение закорачиванием якоря с бинекторным входом p1230 = сигнал 1. Смотри также: p1230, p1231</p>

F07909	Внутренний ограничитель напряжения: деактивация вступает в силу только после POWER ON
Значение сообщения:	-
Объект привода:	VECTOR_G
Реакции:	HET
Квиттирование:	POWER ON
Причина:	<p>Деактивация внутреннего ограничителя напряжения (p1231 отличен от 3) вступает в силу только после POWER ON. Сигнал состояния r1239.6 = 1 показывает, что внутренний ограничитель напряжения готов.</p>
Помощь:	<p>Не требуется. Служит указанием пользователю.</p>

A07910 (N)	Привод: перегрев двигателя
Значение сообщения:	%1
Объект привода:	VECTOR_G
Реакции:	никакой
Квиттирование:	никакой

Причина:	КТУ или нет датчика: Измеренная температура двигателя или температура тепловой модели двигателя 2 превысила порог предупреждения (r0604, r0616). Следует спараметрированная в r0610 реакция. РТС или биметаллический НС: Порог срабатывания в 1650 Ом был превышен или НС разомкнут. Значение предупреждения (r2124, дес. интерпретация): SME не выбран в r0601: 11: нет снижения выходного тока. 12: снижение выходного тока активно. SME или TM120 выбран в r0601 (r0601 = 10, 11): Номер вызвавшего сообщение канала температуры. Смотри также: r0604, r0610
Помощь:	- Проверить нагрузку двигателя. - Проверить внешнюю температуру и вентиляцию двигателя. - Проверить РТС или биметаллический НС. Смотри также: r0612, r0625, r0626, r0627, r0628
Реакция при N:	никакой
Квиттирование при N:	никакой

F07913 Ток возбуждения вне допуска

Значение сообщения:	-
Объект привода:	VECTOR_G
Реакции:	ВЫКЛ2
Квиттирование:	СПРАЗУ ЖЕ
Причина:	Разница между фактическим и заданным значением тока возбуждения превысила допуск: $\text{abs}(r1641 - r1626) > r3201 + r3202$ Причина для этой ошибки при $\text{abs}(r1641 - r1626) < r3201$ снова сбрасывается.
Помощь:	- проверить параметрирование (r1640, r3201, r3202). - проверить интерфейсы к возбудителю (r1626, r1640). - проверить возбудитель.

F07914 Поток вне допуска

Значение сообщения:	-
Объект привода:	VECTOR_G
Реакции:	ВЫКЛ2
Квиттирование:	СПРАЗУ ЖЕ
Причина:	Разница между фактическим и заданным значением потока превысила допуск: $\text{abs}(r0084 - r1598) > r3204 + r3205$ Причина для этой ошибки при $\text{abs}(r0084 - r1598) < r3204$ снова сбрасывается. ошибка появляется только по истечении времени задержки в r3206.
Помощь:	- проверить параметрирование (r3204, r3205). - проверить интерфейсы к возбудителю (r1626, r1640). - проверить возбудитель. - проверить управление потоком (r1590, r1592, r1597). - проверить управление на предмет колебаний и предпринять меры помощи (к примеру, оптимизировать контур управления числом оборотов, спараметрировать режекторный фильтр).

A07918 (N) Выбран/активен режим заданного значения трехфазного тока

Значение сообщения:	-
Объект привода:	B_INF, VECTOR_G
Реакции:	никакой
Квиттирование:	никакой

Причина:	Только для синхронных двигателей с посторонним возбуждением (p0300 = 5): актуальным режимом работы управления/регулирования является управление I/f с фиксированным током (p1300 = 18). Ввод числа оборотов осуществляется через канал заданного значения, ввод тока - через мин. ток (p1620). Необходимо учитывать, что динамика регулирования в этом режиме работы очень ограничена. Поэтому необходимо установить время разгона для зад. числа оборотов большим, чем для обычной работы. Смотри также: p1620
Помощь:	Выбрать другой режим работы управления/регулирования. Смотри также: p1300
Реакция при N:	никакой
Квиттирование при N:	никакой

A07920	Привод: слишком низкий момент вращения/число оборотов
Значение сообщения:	-
Объект привода:	VECTOR_G
Реакции:	никакой
Квиттирование:	никакой
Причина:	Момент вращения отклоняется от огибающей момента вращения/числа оборотов (слишком низкий). Смотри также: p2181
Помощь:	- Проверить соединение между двигателем и нагрузкой. - Согласовать параметрирование по нагрузке.

A07921	Привод: слишком высокий момент вращения/число оборотов
Значение сообщения:	-
Объект привода:	VECTOR_G
Реакции:	никакой
Квиттирование:	никакой
Причина:	Момент вращения отклоняется от огибающей момента вращения/числа оборотов (слишком высокий).
Помощь:	- Проверить соединение между двигателем и нагрузкой. - Согласовать параметрирование по нагрузке.

A07922	Привод: момент вращения/число оборотов вне допуска
Значение сообщения:	-
Объект привода:	VECTOR_G
Реакции:	никакой
Квиттирование:	никакой
Причина:	Отклонение момента вращения от огибающей кривой момента вращения/числа оборотов.
Помощь:	- Проверить соединение между двигателем и нагрузкой. - Согласовать параметрирование по нагрузке.

F07923	Привод: слишком низкий момент вращения/число оборотов
Значение сообщения:	-
Объект привода:	VECTOR_G
Реакции:	ВЫКЛ1 (ВЫКЛ2, ВЫКЛ3, НЕТ)
Квиттирование:	СРАЗУ ЖЕ
Причина:	Момент вращения отклоняется от огибающей момента вращения/числа оборотов (слишком низкий).
Помощь:	- Проверить соединение между двигателем и нагрузкой. - Согласовать параметрирование по нагрузке.

F07924	Привод: слишком высокий момент вращения/число оборотов
Значение сообщения:	-
Объект привода:	VECTOR_G
Реакции:	ВЫКЛ1 (ВЫКЛ2, ВЫКЛ3, НЕТ)
Квиттирование:	СРАЗУ ЖЕ
Причина:	Момент вращения отклоняется от огибающей момента вращения/числа оборотов (слишком высокий).
Помощь:	- Проверить соединение между двигателем и нагрузкой. - Согласовать параметрирование по нагрузке.
F07925	Привод: момент вращения/число оборотов вне допуска
Значение сообщения:	-
Объект привода:	VECTOR_G
Реакции:	ВЫКЛ1 (ВЫКЛ2, ВЫКЛ3, НЕТ)
Квиттирование:	СРАЗУ ЖЕ
Причина:	Отклонение момента вращения от огибающей кривой момента вращения/числа оборотов.
Помощь:	- Проверить соединение между двигателем и нагрузкой. - Согласовать параметрирование по нагрузке.
A07927	Торможение на постоянном токе активно.
Значение сообщения:	-
Объект привода:	VECTOR_G
Реакции:	никакой
Квиттирование:	никакой
Причина:	Двигатель выполняет торможение на постоянном токе. Торможение на постоянном токе активно. 1) Активно сообщение с реакцией DCBRK. Двигатель затормаживается с тормозным током в r1232 в течение r1233. При падении ниже порога состояния покоя r1226, процесс торможения завершается преждевременно. 2) Торможение на постоянном токе было активировано на входном бинекторе r1230 при установленном торможении на постоянном токе (r1230 = 4). Тормозной ток r1232 подается до тех пор, пока этот входной бинектор не потеряет активность.
Помощь:	Не требуется. Предупреждение исчезает автоматически после выполненного торможения на постоянном токе.
F07928	Сработал внутренний ограничитель напряжения
Значение сообщения:	-
Объект привода:	VECTOR_G
Реакции:	ВЫКЛ2
Квиттирование:	СРАЗУ ЖЕ
Причина:	Модуль двигателя сигнализирует, что двигатель закорочен через силовые полупроводниковые приборы (r1239.5 = 1). Импульсы не могут быть разрешены. Внутренний ограничитель напряжения выбран (r1231 = 3).
Помощь:	Если модуль двигателя поддерживает автономный внутренний ограничитель напряжения (r0192.10 = 1), то модуль двигателя самостоятельно на основе напряжения промежуточного контура решает, будет ли активировано короткое замыкание якоря. При превышении напряжением промежуточного контура 800 В, активируется короткое замыкание якоря и запускается реакция ВЫКЛ2. При падении напряжения промежуточного контура ниже 450 В, короткое замыкание якоря снова отменяется.

Если двигатель еще находится в критическом диапазоне числа оборотов, то короткое замыкание якоря снова активируется, как только напряжение промежуточного контура превысит порог в 800 В.
Если автономный внутренний ограничитель напряжения активен ($r1239.5 = 1$) и питание восстанавливается ($450 \text{ В} < \text{напряжение промежуточного контура} < 800 \text{ В}$), то короткое замыкание якоря снимается через 3 минуты.

F07930	Привод: ошибка управления торможением
Значение сообщения:	%1
Объект привода:	VECTOR_G
Реакции:	ВЫКЛ1 (ВЫКЛ2, ВЫКЛ3, НЕТ)
Квиттирование:	СРАЗУ ЖЕ
Причина:	Управляющий модуль определил ошибку в управления торможением. Значение ошибки ($r0949$, дес. интерпретация): 10, 11: ошибка в процессе "Отпустить тормоз". - Тормоз не подключен или обрыв провода (проверить, отпущен ли тормоз при $r1278 = 1$). - Замыкание на землю провода тормоза. 20: ошибка в состоянии "Тормоз отпущен" - Короткое замыкание в обмотке тормоза. 30, 31: ошибка в процессе "Включить тормоз". - Тормоз не подключен или обрыв провода (проверить, отпущен ли тормоз при $r1278 = 1$). - Короткое замыкание в обмотке тормоза. 40: ошибка в состоянии "Тормоз включен". 50: ошибка в схеме управления торможением управляющего модуля или нарушение коммуникации между управляющим модулем и модулем двигателя (диагностика управления торможением). 80: при использовании безопасного адаптера тормоза (SBA) возникла ошибка в схеме управления торможением управляющего модуля. 90: тормоз отпущен для сервиса (X4). Указание: Для всех значений ошибок могут быть следующие причины. - Неверно подключено экранирование кабеля двигателя. - Неисправность в контуре управления торможением модуля двигателя. Смотри также: $r1278$
Помощь:	- Проверить подключение стояночного тормоза двигателя. - При параллельном включении проверить установку блока данных силовой части для управления стояночным тормозом ($r7015$). - Проверить функцию стояночного тормоза двигателя. - Проверить, имеются ли ошибки в коммуникации DRIVE-CLiQ между управляющим модулем и соответствующим модулем двигателя и при необходимости выполнить диагностику соответствующих ошибок. - Проверить соответствие конструкции электрошкафа и монтажа кабелей требованиям ЭМС (к примеру, соединить экран кабеля двигателя с пластиной экрана или прикрутить штекер двигателя к корпусу). - Заменить соответствующий модуль двигателя. Работа с безопасным модулем тормоза: - Проверить соединение безопасного модуля тормоза - Заменить безопасный модуль тормоза Работа с безопасным адаптером тормоза (SBA): - Проверить соединение SBA, при необходимости заменить SBA. Смотри также: $r1215$, $r1278$

A07931 (F, N)	Тормоз не отпускается
Значение сообщения:	-
Объект привода:	VECTOR_G
Реакции:	никакой
Квиттирование:	никакой
Причина:	Это предупреждение выводится при $r1229.4 = 1$. Смотри также: $r1216$, $r1229$

Помощь:	- проверить функциональность стояночного тормоза двигателя. - проверить сигнал квитирования (p1223).
Реакция при F:	НЕТ (ВЫКЛ1, ВЫКЛ2, ВЫКЛ3)
Квиттирование при F:	СРАЗУ ЖЕ
Реакция при N:	никакой
Квиттирование при N:	никакой

A07932 Тормоз не включается

Значение сообщения:	-
Объект привода:	VECTOR_G
Реакции:	никакой
Квиттирование:	никакой
Причина:	Это предупреждение выводится при r1229.5 = 1. При r1229.5 = 1 ВЫКЛ1 / ВЫКЛ3 подавляется, чтобы не допустить ускорения привода от тянущей нагрузки, при этом ВЫКЛ2 остается эффективным. Смотри также: p1217, r1229
Помощь:	- проверить функциональность стояночного тормоза двигателя. - проверить сигнал квитирования (p1222).

F07934 (N) Привод: S120 Combi стояночный тормоз двигателя конфигурация

Значение сообщения:	%1
Объект привода:	VECTOR_G
Реакции:	НЕТ (ВЫКЛ1, ВЫКЛ2, ВЫКЛ3)
Квиттирование:	СРАЗУ ЖЕ (POWER ON)
Причина:	У устройства S120-Combi был обнаружен подключенный стояночный тормоз двигателя. Но этот тормоз не согласован точно с одним приводом подачи Combi и тем самым схема управления торможением не (неправильно) сконфигурирована. Также не разрешено согласовывать тормоз со шпинделем. Значение ошибки (r0949, дес. интерпретация): 0: стояночный тормоз двигателя не согласован (p1215 = 0 или 3 на всех приводах подачи S120 Combi). 1: согласовано более одного стояночного тормоза двигателя (p1215 = 1 или 2 более чем на одном приводе подачи S120 Combi) или имеется более одного двигателя DRIVE-CLiQ со стояночным тормозом двигателя. 2: тормоз случайно согласуется со шпинделем (p1215 = 1), что не разрешено. 3: была предпринята попытка разрешения функции "Безопасное управление торможением " (SBC, p9602 = p9802 = 1) для шпинделя. Это не разрешено.
Помощь:	Проверить, согласован ли стояночный тормоз двигателя однозначно с одним приводом подачи S120-Combi (p1215 = 1 или 2), а не со шпинделем. Ошибка исчезает только при однозначном согласовании стояночного тормоза двигателя с одним из приводов подачи S120-Combi, а не со шпинделем (p1215 = 1 или 2 у этого привода). С этого момента стояночный тормоз двигателя управляется с этого привода. Смотри также: p1215
Реакция при N:	никакой
Квиттирование при N:	никакой

F07935 (N) Привод: стояночный тормоз двигателя, неправильная конфигурация

Значение сообщения:	%1
Объект привода:	VECTOR_G
Реакции:	НЕТ (ВЫКЛ1, ВЫКЛ2, ВЫКЛ3)
Квиттирование:	СРАЗУ ЖЕ

Причина:	<p>Была обнаружена неправильная конфигурация стояночного тормоза двигателя. Значение ошибки (r0949, дес. интерпретация):</p> <p>0: Был обнаружен стояночный тормоз двигателя при не сконфигурированном управлении торможением (p1215 = 0). Конфигурация управления торможением была установлена на "Стояночный тормоз двигателя как ЦПУ" (p1215 = 1) (только при первоначальном вводе в эксплуатацию). Для устройства "шасси" с безопасным адаптером тормоза (SBA) было выполнено соединение r9621 = r9872.3 (только при первом вводе в эксплуатацию). При параллельном включении в r7015 была установлена силовая часть, к которой подключен стояночный тормоз двигателя (только при первом вводе в эксплуатацию).</p> <p>1: Был обнаружен стояночный тормоз двигателя при не сконфигурированном управлении торможением (p1215 = 0). Конфигурация управления торможением была оставлена на "Стояночный тормоз двигателя отсутствует" (p1215 = 0).</p> <p>11: Идентификация обнаружила более одного стояночного тормоза двигателя в параллельном включении.</p> <p>12: При параллельном включении в r0121 нет действительного номера компонента для установленного в r7015 блока данных силовой части.</p> <p>13: При активированной функции "Безопасное управление торможением" (SBC) была предпринята попытка изменения значения в r7015.</p> <p>14: При параллельном включении обращение к установленной в r7015 силовой части невозможно.</p>
Помощь:	<p>По значению ошибки = 0: - Помощь не требуется.</p> <p>По значению ошибки = 1: - При необходимости изменить конфигурацию стояночного тормоза двигателя (p1215 = 1, 2). - При неожиданном появлении этого значения ошибки проверить соединения двигателя, чтобы исключить спутывание.</p> <p>По значению ошибки = 11: При параллельном включении подключить только один стояночный тормоз двигателя.</p> <p>По значению ошибки = 12: Проверить установку блока данных силовой части для параллельного включения (r7015).</p> <p>По значению ошибки = 13: Перед изменением r7015 деактивировать функцию "Безопасное управление торможением" (SBC) (r9602).</p> <p>По значению ошибки = 14: Проверить, поддерживает ли силовая часть управление торможением для параллельного включения (r9771.14). Проверить, имеются ли ошибки в коммуникации DRIVE-CLiQ между управляющим модулем и затронутой силовой частью и при необходимости выполнить диагностику для соответствующих ошибок. Смотри также: r1215</p>
Реакция при N:	никакой
Квиттирование при N:	никакой

F07937 (N)	Привод: отклонение скорости модели двигателя от внешней скорости
Значение сообщения:	-
Объект привода:	VECTOR_G
Реакции:	ВЫКЛ2 (ВЫКЛ1, ВЫКЛ3, НЕТ)
Квиттирование:	СРАЗУ ЖЕ
Причина:	<p>Величина разницы скорости из обоих фактических значений (r2169, r1443) превышает порог допуска (p3236) дольше, чем допустимо (p3238). Возможные причины:</p> <ul style="list-style-type: none"> - Внешний сигнал датчика подключен или нормирован неправильно (p1440, p2000). - Датчик скорости для внешнего сигнала датчика неисправен. - Неправильная полярность или усиление сигнала датчика. - Постоянная времени сглаживания для скорости модели контроля слишком велика (p2157).

- Постоянная времени сглаживания или пороговое значение контроля слишком малы (p3236, p3238).
Смотри также: p2149

Помощь:

- Убедиться, что внешняя скорость совпадает со скоростью двигателя (p1440, r1443).
- Проверить полярность внешней скорости (r1443).
- Проверить соединение входного коннектора и нормирование сигнала (p1440, p2000).

Реакция при N: никакой

Квиттирование при N: никакой

F07940 Синхронный сетевой привод: ошибка синхронизации

Значение сообщения: -

Объект привода: VECTOR_G

Реакции: ВЫКЛ2

Квиттирование: СРАЗУ ЖЕ

Причина: Разность фаз (r3808) после успешной синхронизации больше, чем пороговое значение фазового синхронизма (p3813).
Реакция ВЫКЛ1 или ВЫКЛ3 при активной регулировке фазы (r3819.6 = 1) или достигнута синхронность (r3819.2 = 1).
Разрешение отменено (p3802 = 0) при активной регулировке фазы (r3819.6 = 1).

Помощь: При необходимости увеличить пороговое значение фазового синхронизма (p3813) для синхронного сетевого привода.
Перед ВЫКЛ1 или ВЫКЛ3 завершить процесс синхронизации (r03819.0 = 0).
Перед отменой разрешения (p3802 = 0) достичь синхронности (r3819.2 = 1).
Смотри также: p3813

A07941 Синхр. сетевой привод: недопустимая конечная частота

Значение сообщения: параметр: %1

Объект привода: VECTOR_G

Реакции: никакой

Квиттирование: никакой

Причина: Конечная частота вне разрешенного диапазона значений.
Значение предупреждения (r2124, дес. интерпретация):
1084: конечная частота больше положительной границы числа оборотов, $f_sync > f_max$ (r1084).
1087: конечная частота меньше отрицательной границы числа оборотов, $f_sync < f_min$ (r1087).

Помощь: Выполнить условия для конечной частоты для синхронизации сетевого привода.
Смотри также: r1084, r1087

A07942 Синхр. сетевой привод: заданная частота сильно отличается от конечной частоты

Значение сообщения: -

Объект привода: VECTOR_G

Реакции: никакой

Квиттирование: никакой

Причина: Заданная частота сильно отличается от конечной частоты ($f_зад. <> f_кон.$). Разрешенная погрешность устанавливается в p3806.

Помощь: Предупреждение автоматически исчезает после достижения разрешенной разницы между заданной и конечной частотой (p3806).
Смотри также: p3806

A07943	Синхр. сетевой привод: синхронизация не разрешена
Значение сообщения:	параметр: %1
Объект привода:	VECTOR_G
Реакции:	никакой
Квиттирование:	никакой
Причина:	Синхронизация не разрешена. Значение предупреждения (r2124, дес. интерпретация): 1300: тип регулирования (p1300) установлен не на регулирование числа оборотов без датчика или характеристику U/f. 1910: идентификация данных двигателя активирована. 1960: оптимизация регулятора числа оборотов активирована. 1990: юстировка датчика активирована. 3801: модуль Voltage Sensing (VSM) не найден. 3845: фрикционная характеристика, запись активирована.
Помощь:	Выполнить условия для синхронизации сеть-привод. По значению предупреждения = 1300: Установить тип управления (p1300) на управление по скорости без датчика (p1300 = 20) или характеристику U/f (p1300 = 0 ... 19). По значению предупреждения = 1910: Завершить идентификацию данных двигателя (p1910). По значению предупреждения = 1960: Завершить оптимизацию регулятора скорости (p1960). По значению предупреждения = 1990: Завершить юстировку датчика (p1990). По значению предупреждения = 3801: Подключить модуль измерения напряжения (VSM), согласовать с синхронизирующим приводом (см. p9910, p0151) и ввести в r3801 номер приводного объекта синхронизирующего привода. При подключении VSM к соседнему приводному объекту убедиться, что имеет место тот же такт регулятора тока p0115[0], что и у синхронизирующего привода. По значению предупреждения = 3845: фрикционная характеристика, завершить запись (p3845).
F07950 (A)	Привод: неправильные параметры двигателя
Значение сообщения:	параметр: %1
Объект привода:	VECTOR_G
Реакции:	НЕТ
Квиттирование:	СРАЗУ ЖЕ
Причина:	- Параметры двигателя были неправильно заданы при вводе в эксплуатацию (к примеру, p0300 = 0, нет двигателя). - Тормозной резистор (p6811) еще не спараметрирован, ввод в эксплуатацию не может быть завершен. Значение ошибки (r0949, дес. интерпретация): Затронутый номер параметра. При значении ошибки 307 следующие параметры двигателя могут быть неправильными: p0304, p0305, p0307, p0308, p0309 Смотри также: p0300, p0301, p0304, p0305, p0307, p0310, p0311, p0314, p0316, p0320, p0322, p0323
Помощь:	Сравнить данные двигателя с указаниями на шильдике и при необходимости исправить. Смотри также: p0300, p0301, p0304, p0305, p0307, p0310, p0311, p0314, p0316, p0320, p0322, p0323
Реакция при A:	никакой
Квиттирование при A:	никакой

F07955	Привод: двигатель был изменен
Значение сообщения:	параметр: %1
Объект привода:	VECTOR_G
Реакции:	НЕТ
Квиттирование:	СПРАЗУ ЖЕ
Причина:	Кодовый номер актуального двигателя с DRIVE-CLiQ не совпадает с сохраненным номером. Значение ошибки (r0949, дес. интерпретация): номер неправильного параметра. Смотри также: r0301, r0302
Помощь:	Подключить оригинальный двигатель, заново включить управляющий модуль (POWER ON) и выйти из быстрого ввода в эксплуатацию с r0010 = 0. Или установить r0300 = 10000 (загрузка параметров двигателя с DRIVE-CLiQ) и заново выполнить ввод в эксплуатацию. Выход из быстрого ввода в эксплуатацию (r0010 = 1) осуществляется автоматически при r3900 > 0. Если выход из быстрого ввода в эксплуатацию осуществляется с r0010 = 0, то автоматическое вычисление регулятора (r0340 = 1) не выполняется.
F07956 (A)	Привод: код двигателя не подходит к списочному двигателю
Значение сообщения:	%1
Объект привода:	VECTOR_G
Реакции:	НЕТ
Квиттирование:	СПРАЗУ ЖЕ
Причина:	Код двигателя подключенного двигателя с DRIVE-CLiQ не подходит для возможных типов списочных двигателей (см. выбор в r0300). Возможно подключенный двигатель с DRIVE-CLiQ не поддерживается этой версией микропрограммного обеспечения. Значение ошибки (r0949, дес. интерпретация): Код двигателя подключенного двигателя с DRIVE-CLiQ. Указание: Первые три цифры кода двигателя обычно соответствуют типу списочного двигателя.
Помощь:	Использовать двигатель с DRIVE-CLiQ и подходящим кодом двигателя.
Реакция при A:	никакой
Квиттирование при A:	никакой
A07960	Привод: неправильная фрикционная характеристика
Значение сообщения:	параметр: %1
Объект привода:	VECTOR_G
Реакции:	никакой
Квиттирование:	никакой
Причина:	Ошибка фрикционной характеристики. Значение предупреждения (r2124, дес. интерпретация): 1538: Момент сил трения больше, чем максимум из действующей вверху границы момента вращения (r1538) и нуля. Поэтому выход фрикционной характеристики (r3841) ограничивается до этого значения. 1539: Момент сил трения меньше, чем минимум из действующей внизу границы момента вращения (r1539) и нуля. Поэтому выход фрикционной характеристики (r3841) ограничивается до этого значения. 3820 ... 3829: Ошибочный номер параметра. Введенное в параметры для фрикционной характеристики число оборотов не соответствует следующему условию: $0.0 < r3820 < r3821 < \dots < r3829 \leq r0322$ или $r1082$, если $r0322 = 0$ Поэтому выход фрикционной характеристики (r3841) устанавливается на ноль.

3830 ... 3839:

Ошибочный номер параметра. Введенные в параметры для фрикционной характеристики моменты вращения не соответствуют следующему условию:

$0 \leq r3830, r3831 \dots r3839 \leq r0333$

Поэтому выход фрикционной характеристики (r3841) устанавливается на ноль.

Смотри также: r3840

Помощь:

Выполнить условия для фрикционной характеристики.

По значению предупреждения = 1538:

Проверить действующие вверху границы моментов (к примеру, в диапазоне ослабления поля).

По значению предупреждения = 1539:

Проверить действующие внизу границы моментов (к примеру, в диапазоне ослабления поля).

По значению предупреждения = 3820 ... 3839:

Выполнить условия для установки параметров фрикционной характеристики.

Если данные двигателя (к примеру, макс. число оборотов r0322) изменяются при вводе в эксплуатацию (r0010 = 1, 3), то необходимо заново рассчитать зависимые от них технологические ограничения и пороговые значения через выбор r0340 = 5.

A07961**Привод: активирована запись фрикционной характеристики**

Значение

-

сообщения:

Объект

VECTOR_G

привода:

Реакции:

никакой

Квиттирование:

никакой

Причина:

Активировано автоматическое снятие фрикционной характеристики.

При следующей команде включения снятие будет выполнено.

Помощь:

Не требуется.

Предупреждение автоматически исчезает после успешного завершения снятия фрикционной характеристики или при деактивации съема (r3845 = 0).

F07963**Привод: запись фрикционной характеристики отменена**

Значение

параметр: %1

сообщения:

Объект

VECTOR_G

привода:

Реакции:

ВЫКЛ1

Квиттирование:

СРАЗУ ЖЕ

Причина:

Условие для съема фрикционной характеристики не выполнено.

Значение ошибки (r0949, дес. интерпретация):

0046: нет разрешений (r0046).

1082: макс. достижимое значение скорости (r3829) выше макс. скорость (r1082).

1084: макс. достижимое значение скорости (r3829) выше, чем макс. скорость (r1084, r1083, r1085).

1087: макс. достижимое значение скорости (r3829) выше, чем макс. скорость (r1087, r1086, r1088).

1110: выбран съём фрикционной характеристики в отрицательном направлении (r3845), а отрицательное направление заблокировано (r1110).

1111: выбран съём фрикционной характеристики в положительном направлении (r3845), а положительное направление заблокировано (r1111).

1198: выбран съём фрикционной характеристики (r3845 > 0), а отрицательное (r1110) и положительное (r1111) направление заблокированы (r1198).

1300: тип регулирования (r1300) не установлен на регулирование скорости.

1755: при регулировании без датчика (r1300 = 20) наименьшее значение скорости подвода (r3820) ниже или равно скорости переключения управляемого режима (r1755).

1910: активирована идентификация данных двигателя.

1960: активирована оптимизация регулятора скорости.

3820 - 3829: подвод со скоростью (r382x) невозможен.

3840: неправильная фрикционная характеристика.

3845: снятие фрикционной характеристики отключено.

Помощь:	<p>Выполнить условия для снятия фрикционной характеристики. По значению ошибки = 0046: - Установить отсутствующие разрешения. По значению ошибки = 1082, 1084, 1087: - Выбрать макс. достижимое значение скорости (p3829) меньше или равным макс. скорости (p1082, r1084, r1087). - Заново вычислить опорные точки скорости фрикционной характеристики (p0340 = 5). По значению ошибки = 1110: - Выбрать положительное направление снятия фрикционной характеристики (p3845). По значению ошибки = 1111: - Выбрать отрицательное направление снятия фрикционной характеристики (p3845). По значению ошибки = 1198: - Разрешить необходимое направление (p1110, p1111, r1198). По значению ошибки = 1300: - Установить тип управления (p1300) на управление по скорости (p1300 = 20, 21). По значению ошибки = 1755: - При управлении по скорости без датчика (p1300 = 20) выбрать наименьшее значение скорости подвода (p3820) больше, чем скорость переключения управляемого режима (p1755). - Заново вычислить опорные точки скорости фрикционной характеристики (p0340 = 5). По значению ошибки = 1910: - Завершить идентификацию данных двигателя (p1910). По значению ошибки = 1960: - Завершить оптимизацию регулятора скорости (p1960). По значению ошибки 3820 ... 3829: - Проверить нагрузку при скорости p382x. - Проверить сигнал скорости (r0063) на предмет колебаний при скорости p382x. При необходимости проверить установки регулятора скорости. По значению ошибки = 3840: - Исправить фрикционную характеристику (p3820 ... p3829, p3830 ... p3839, p3840). По значению ошибки = 3845: - Активировать снятие фрикционной характеристики (p3845).</p>
----------------	--

F07967	Привод: ошибка автоматической юстировки датчика
Значение сообщения:	%1
Объект привода:	VECTOR_G
Реакции:	ВЫКЛ2 (ВЫКЛ1, НЕТ)
Квиттирование:	СРАЗУ ЖЕ
Причина:	При автоматической юстировке датчика или идентификации положения полюсов возникла ошибка. Только для диагностики ошибок Siemens.
Помощь:	Выполнить POWER ON.

F07968	Привод: ошибка измерения Lq-Ld
Значение сообщения:	%1
Объект привода:	VECTOR_G
Реакции:	ВЫКЛ2
Квиттирование:	СРАЗУ ЖЕ
Причина:	<p>При измерении Lq-Ld возникла ошибка. Значение ошибки (r0949, дес. интерпретация): 10: ступень 1: отношение измеренного тока к нулевому току слишком маленькое. 12: ступень 1: макс. ток был превышен. 15: вторая гармоника слишком маленькая. 16: преобразователь слишком мал для метода измерения. 17: отмена из-за блокировки импульсов.</p>
Помощь:	<p>По значению ошибки = 10: Проверить, правильно ли подключен двигатель. Заменить соответствующую силовую часть. Деактивировать измерение (p1909).</p>

По значению ошибки = 12:
 Проверить правильность ввода данных двигателя.
 Деактивировать измерение (p1909).
 По значению ошибки = 16:
 Деактивировать измерение (p1909).
 По значению ошибки = 17:
 Повторить измерение.

F07969	Привод: ошибка идентификации положения полюсов
Значение сообщения:	%1
Объект привода:	VECTOR_G
Реакции:	ВЫКЛ2
Квиттирование:	СРАЗУ ЖЕ
Причина:	<p>При идентификации положения полюса возникла ошибка. Значение ошибки (r0949, дес. интерпретация): 1: регулятор тока ограничен. 2: вал двигателя заблокирован. 4: недостоверный сигнал числа оборотов датчика. 10: ступень 1: соотношение тока измерения к нулевому току слишком мало. 11: ступень 2: соотношение тока измерения к нулевому току слишком мало. 12: ступень 1: макс. ток был превышен. 13: ступень 2: макс. ток был превышен. 14: разница тока для определения +d-оси слишком мала. 15: вторая гармоника слишком мала. 16: преобразователь слишком мал для метода измерения. 17: отмена через блокировку импульсов. 18: первая гармоника слишком мала. 20: идентификация положения полюса запрошена при вращающемся валу двигателя и активированной функции "Рестарт на лету".</p>
Помощь:	<p>По значению ошибки = 1: Проверить, правильно ли подключен двигатель. Проверить, правильно ли введены данные двигателя. Заменить соответствующий модуль двигателя. По значению ошибки = 2: Отпустить стояночный тормоз двигателя (p1215 = 2) и включить двигатель без нагрузки. По значению ошибки = 4: Проверить правильность числа делений датчика (p0408) и коэффициента редуктора (p0432, p0433). Проверить правильность кол-ва пар полюсов двигателя (p0314). По значению ошибки = 10: При выборе p1980 = 4: увеличить значение для p0325. При выборе p1980 = 1: увеличить значение для p0329. Проверить, правильно ли подключен двигатель. Заменить соответствующий модуль двигателя. По значению ошибки = 11: Увеличить значение для p0329. Проверить, правильно ли подключен двигатель. Заменить соответствующий модуль двигателя. По значению ошибки = 12: При выборе p1980 = 4: увеличить значение для p0325. При выборе p1980 = 1: увеличить значение для p0329. Проверить, правильно ли введены данные двигателя. По значению ошибки = 13: Уменьшить значение для p0329. Проверить, правильно ли введены данные двигателя. По значению ошибки = 14: Увеличить значение для p0329. Двигатель недостаточно анизотропный, смена метода (p1980 = 1 или 10). По значению ошибки = 15: Увеличить значение для p0325. Двигатель недостаточно анизотропный, смена метода (p1980 = 1 или 10).</p>

По значению ошибки = 16:
 Деактивировать метод (p1982).
 По значению ошибки = 17:
 Повторить метод.
 По значению ошибки = 18:
 Увеличить значение для r0329.
 Недостаточное насыщение, смена метода (p1980 = 10).
 По значению ошибки = 20:
 Перед выполнением идентификации положения полюса обеспечить состояние покоя вала двигателя.

F07970	Привод: ошибка автоматической юстировки датчика
Значение сообщения:	%1
Объект привода:	VECTOR_G
Реакции:	ВЫКЛ2 (НЕТ)
Квиттирование:	СРАЗУ ЖЕ
Причина:	<p>При автоматической юстировке датчика возникла ошибка. Значение ошибки (r0949, дес. интерпретация):</p> <ol style="list-style-type: none"> 1: регулятор тока ограничен. 2: вал двигателя заблокирован. 4: не идентифицируемый сигнал числа оборотов датчика. 5: сбросить U/f (p1300) или отключить калибровку датчика (p1990). 10: ступень 1: отношение измеренного тока к нулевому току слишком маленькое. 11: ступень 2: отношение измеренного тока к нулевому току слишком маленькое. 12: ступень 1: макс. ток был превышен. 13: ступень 2 макс. ток был превышен. 14: слишком маленькая разница тока для определения оси +d. 15: слишком маленькая вторая гармоника. 16: преобразователь слишком мал для метода измерения. 17: отмена через запрет импульсов.
Помощь:	<p>По значению ошибки = 1: Проверить, правильно ли подключен двигатель. Проверить, правильно ли введены данные двигателя. Заменить соответствующую силовую часть.</p> <p>По значению ошибки = 2: Отпустить стояночный тормоз двигателя (p1215 = 2) и включить двигатель без нагрузки.</p> <p>По значению ошибки = 4: Проверить правильность инверсии фактического значения скорости (p0410.0). Проверить, правильно ли подключен двигатель. Проверить правильность числа делений датчика (p0408) и коэффициента редуктора (p0432, p0433). Проверить правильность кол-ва пар полюсов двигателя (p0314).</p> <p>По значению ошибки = 5: Сбросить U/f (p1300) или отключить калибровку датчика (p1990).</p> <p>По значению ошибки = 10: Увеличить значение для r0325. Проверить, правильно ли подключен двигатель. Заменить соответствующую силовую часть.</p> <p>По значению ошибки = 11: Увеличить значение для r0329. Проверить, правильно ли подключен двигатель. Заменить соответствующую силовую часть.</p> <p>По значению ошибки = 12: Уменьшить значение для r0325. Проверить, правильно ли введены данные двигателя.</p> <p>По значению ошибки = 13: Уменьшить значение для r0329. Проверить, правильно ли введены данные двигателя.</p> <p>По значению ошибки = 14: Увеличить значение для r0329.</p>

По значению ошибки= 15:
Увеличить значение для p0325.
По значению ошибки = 16:
Деактивировать метод (p1982).
По значению ошибки = 17:
Повторить измерение.

A07971 (N)	Привод: определение смещения угла коммутации активировано
Значение сообщения:	-
Объект привода:	VECTOR_G
Реакции:	никакой
Квиттирование:	никакой
Причина:	Автоматическое определение смещения угла коммутации (юстировка датчика) активировано (p1990 = 1, 3). При следующей команде включения будет выполнено автоматическое определение. Смотри также: p1990
Помощь:	Не требуется. Предупреждение исчезает автоматически после успешного определения или при установке p1990 = 0.
Реакция при N:	никакой
Квиттирование при N:	никакой

A07975 (N)	Привод: движение до нулевой метки - ожидается установка заданного значения
Значение сообщения:	-
Объект привода:	VECTOR_G
Реакции:	никакой
Квиттирование:	никакой
Причина:	Для юстировки датчика необходимо обработать нулевую метку. Ожидается установка заданного значения скорости или момента вращения. Смотри также: p1990
Помощь:	Не требуется. Предупреждение исчезает после обнаружения нулевой метки.
Реакция при N:	никакой
Квиттирование при N:	никакой

A07976	Привод: точная калибровка датчика активирована
Значение сообщения:	параметр: %1
Объект привода:	VECTOR_G
Реакции:	никакой
Квиттирование:	никакой
Причина:	Предупреждение показывает этапы точной калибровки датчика через значение предупреждения. Значение предупреждения (дес. интерпретация): 1: точная калибровка датчика активна. 2: измерение при вращении запущено (установить заданную скорость > 40 % от ном. скорости двигателя) 3: измерение при вращении в области скорости и момента вращения. 4: измерение при вращении завершено успешно, можно запустить запрет импульсов для применения значений. 5: точная калибровка датчика рассчитывается. 10: слишком низкая скорость, измерение при вращении прервано. 12: слишком высокий момент вращения, измерение при вращении прервано. Смотри также: p1905

Помощь: По значению предупреждения = 10:
Увеличить скорость.
По значению предупреждения = 12:
Включить привод без нагрузки.

A07980 Привод: круговое измерение активировано
Значение сообщения: -
Объект привода: VECTOR_G
Реакции: никакой
Квиттирование: никакой
Причина: Круговое измерение (автоматическая оптимизация регулятора числа оборотов) активировано.
При следующей команде включения выполняется круговое измерение.
Смотри также: p1960
Помощь: Не требуется.
Предупреждение исчезает автоматически после успешного завершения оптимизации регулятора числа оборотов или при установке p1900 = 0.

A07981 Привод: отсутствуют разрешения для кругового измерения
Значение сообщения: -
Объект привода: VECTOR_G
Реакции: никакой
Квиттирование: никакой
Причина: Круговое измерение не может быть запущено из-за отсутствия разрешений.
Помощь: - квиттировать имеющиеся ошибки.
- установить отсутствующие разрешения.
Смотри также: r0002, r0046

F07982 Привод: круговое измерение, проверка датчика
Значение сообщения: %1
Объект привода: VECTOR_G
Реакции: ВЫКЛ1 (ВЫКЛ2, НЕТ)
Квиттирование: СРАЗУ ЖЕ
Причина: При тесте датчика возникла ошибка.
Значение ошибки (r0949, дес. интерпретация):
1: не было достигнуто стационарной рабочей точки числа оборотов.
2: заданное значение числа оборотов не могло быть достигнуто, т.к. активно мин. ограничение.
3: заданное значение числа оборотов не могло быть достигнуто, т.к. активен диапазон пропуска.
4: заданное значение числа оборотов не могло быть достигнуто, т.к. активно макс. ограничение.
5: датчик не подает сигнала.
6: неправильная полярность.
7: ошибка числа импульсов.
8: ошибки в сигнале датчика или регулятор числа оборотов не стабилен.
9: модуль Voltage Sensing (VSM) подключен неправильно.
Помощь: По значению ошибки = 1:
- проверить параметры двигателя.
- выполнить идентификацию данных двигателя (p1910).
- при необходимости уменьшить динамический коэффициент (p1967 < 25 %).
По значению ошибки = 2:
- Согласовать заданное значение числа оборотов (p1965) или мин. ограничение (p1080).
По значению ошибки = 3:
- Согласовать заданное значение числа оборотов (p1965) или диапазоны пропуска (p1091 ... p1094, p1101).
По значению ошибки = 4:
- Согласовать заданное значение числа оборотов (p1965) или макс. ограничение (p1082, p1083 или p1086).

По значению ошибки = 5:
 - Проверить соединение датчика. При необходимости заменить датчик.
 По значению ошибки = 6:
 - Проверить разводку соединений кабеля датчика. Согласовать полярность (p0410).
 По значению ошибки = 7:
 - Согласовать число импульсов (p0408).
 По значению ошибки = 8:
 - Проверить соединение и кабель датчика. Возможно, имеется проблема с массой.
 - Уменьшить динамику регулятора числа оборотов (p1460, p1462 или p1470, p1472).
 - По значению ошибки = 9:
 Проверить соединения модуля Voltage Sensing (VSM).
 Указание:
 Тест датчика может быть отключен через p1959.0.
 Смотри также: p1959

F07983	Привод: круговое измерение, характеристика насыщения
Значение сообщения:	%1
Объект привода:	VECTOR_G
Реакции:	ВЫКЛ1 (ВЫКЛ2, НЕТ)
Квиттирование:	СРАЗУ ЖЕ
Причина:	<p>При определении характеристики насыщения возникла ошибка. Значение ошибки (r0949, дес. интерпретация): 1: стационарная рабочая точка числа оборотов не была достигнута. 2: стационарная рабочая точка потока ротора не была достигнута. 3: стационарная рабочая точка контура адаптации не была достигнута. 4: контур адаптации не получил разрешения. 5: ослабление поля активно. 6: заданное значение числа оборотов не могло быть достигнуто, т.к. активно мин. ограничение. 7: заданное значение числа оборотов не могло быть достигнуто, т.к. активен диапазон пропуска. 8: заданное значение числа оборотов не могло быть достигнуто, т.к. активно макс. ограничение. 9: некоторые значения полученной характеристики насыщения недостоверны. 10: правильное определение характеристики насыщения невозможно из-за слишком высокого нагрузочного момента.</p>
Помощь:	<p>По значению ошибки = 1: - Общий момент инерции привода намного больше такового двигателя (p0341, p0342). Отключить измерение при вращении (p1960), ввести соотношение инерционности p0342, заново вычислить регулятор числа оборотов p0340 = 4 и повторить измерение. По значению ошибки = 1 ... 2: - Увеличить число оборотов измерения (p1961) и повторить измерение. По значению ошибки = 1 ... 4: - Проверить параметры двигателя (данные шильдика). После изменения: вычислить p0340 = 3. - Проверить момент инерции (p0341, p0342). После изменения: вычислить p0340 = 3. - выполнить идентификацию данных двигателя (p1910). - при необходимости уменьшить динамический коэффициент (p1967 < 25 %). По значению ошибки = 5: - Заданное значение числа оборотов (p1961) еще не выбрано. Уменьшить число оборотов. По значению ошибки = 6: - Согласовать заданное значение числа оборотов (p1961) или мин. ограничение (p1080). По значению ошибки = 7: - Согласовать заданное значение числа оборотов (p1961) или диапазоны пропуска (p1091 ... p1094, p1101). По значению ошибки = 8: - Согласовать заданное значение числа оборотов (p1961) или макс. ограничение (p1082, p1083 или p1086). По значению ошибки = 9, 10: - Измерение было выполнено в рабочей точке, в которой нагрузочный момент слишком велик. Выбрать более благоприятную рабочую точку, либо через изменение зад. значения числа оборотов (p1961), либо через уменьшение нагрузочного момента. Всегда избегать изменения нагрузочного момента при измерении. Указание: Идентификация характеристики насыщения может быть отключена через p1959.1. Смотри также: p1959</p>

F07984	Привод: оптимизация регулятора числа оборотов, момент инерции
Значение сообщения:	%1
Объект привода:	VECTOR_G
Реакции:	ВЫКЛ1 (ВЫКЛ2, НЕТ)
Квиттирование:	СРАЗУ ЖЕ
Причина:	<p>При идентификации момента инерции возникла ошибка.</p> <p>Значение ошибки (r0949, дес. интерпретация):</p> <ol style="list-style-type: none"> 1: стационарная рабочая точка числа оборотов не была достигнута. 2: заданное значение числа оборотов не могло быть достигнуто, т.к. активно мин. ограничение. 3: заданное значение числа оборотов не могло быть достигнуто, т.к. активен диапазон пропуска. 4: заданное значение числа оборотов не могло быть достигнуто, т.к. активно макс. ограничение. 5: увеличение числа оборотов на 10 % невозможно, т.к. активно мин. ограничение. 6: увеличение числа оборотов на 10 % невозможно, т.к. активен диапазон пропуска. 7: увеличение числа оборотов на 10 % невозможно, т.к. активно макс. ограничение. 8: разница моментов вращения после скачка заданного значения числа оборотов слишком мала, чтобы можно было надежно идентифицировать момент инерции. 9: доступно слишком мало данных для надежной идентификации момента инерции. 10: число оборотов после скачка заданного значения изменилось слишком мало или в неправильном направлении. 11: идентифицированный момент инерции не является достоверным.
Помощь:	<p>По значению ошибки = 1:</p> <ul style="list-style-type: none"> - проверить параметры двигателя (данные шильдика). После изменения: вычислить r0340 = 3. - проверить момент инерции (r0341, r0342). После изменения: вычислить r0340 = 3. - выполнить идентификацию данных двигателя (r1910). - при необходимости уменьшить динамический коэффициент (r1967 < 25 %). <p>По значению ошибки = 2, 5:</p> <ul style="list-style-type: none"> - Согласовать зад. значение числа оборотов (r1965) или мин. ограничение (p1080). <p>По значению ошибки = 3, 6:</p> <ul style="list-style-type: none"> - Согласовать зад. значение числа оборотов (r1965) или диапазоны пропуска (p1091 ... p1094, p1101). <p>По значению ошибки = 4, 7:</p> <ul style="list-style-type: none"> - Согласовать зад. значение числа оборотов (r1965) или макс. ограничение (p1082, p1083 или p1086). <p>По значению ошибки = 8:</p> <ul style="list-style-type: none"> - Общий момент инерции привода намного больше такового двигателя (см. r0341, r0342). Отключить измерение при вращении (r1960), ввести инерционное отношение r0342, заново вычислить регулятор числа оборотов r0340 = 4 и повторить измерение. <p>По значению ошибки = 9:</p> <ul style="list-style-type: none"> - Проверить момент инерции (r0341, r0342). После изменения заново вычислить регулятор числа оборотов (r0340 = 3 или 4). <p>По значению ошибки = 10:</p> <ul style="list-style-type: none"> - Проверить момент инерции (r0341, r0342). После изменения: вычислить r0340 = 3. <p>Указание: Идентификация момента инерции может быть отключена через r1959.2. Смотри также: r1959</p>

F07985	Привод: оптимизация регулятора числа оборотов (проверка вибрации)
---------------	--

Значение сообщения:	%1
Объект привода:	VECTOR_G
Реакции:	ВЫКЛ1 (ВЫКЛ2, НЕТ)
Квиттирование:	СРАЗУ ЖЕ
Причина:	<p>При тесте колебаний возникла ошибка.</p> <p>Значение ошибки (r0949, дес. интерпретация):</p> <ol style="list-style-type: none"> 1: стационарная рабочая точка числа оборотов не была достигнута. 2: заданное значение числа оборотов не могло быть достигнуто, т.к. активно мин. ограничение. 3: заданное значение числа оборотов не могло быть достигнуто, т.к. активен диапазон пропуска. 4: заданное значение числа оборотов не могло быть достигнуто, т.к. активно макс. ограничение. 5: границы момента вращения слишком малы для скачка момента вращения. 6: подходящая установка регулятора числа оборотов не может быть найдена.

Помощь:	<p>По значению ошибки = 1:</p> <ul style="list-style-type: none"> - проверить параметры двигателя (данные шильдика). После изменения: вычислить $p0340 = 3$. - проверить момент инерции ($p0341$, $p0342$). После изменения: вычислить $p0340 = 3$. - выполнить идентификацию данных двигателя ($p1910$). - при необходимости уменьшить динамический коэффициент ($p1967 < 25\%$). <p>По значению ошибки = 2:</p> <ul style="list-style-type: none"> - Согласовать зад. значение числа оборотов ($p1965$) или мин. ограничение ($p1080$). <p>По значению ошибки = 3:</p> <ul style="list-style-type: none"> - Согласовать зад. значение числа оборотов ($p1965$) или полос пропуска ($p1091 \dots p1094$, $p1101$). <p>По значению ошибки = 4:</p> <ul style="list-style-type: none"> - Согласовать зад. значение числа оборотов ($p1965$) или макс. ограничение ($p1082$, $p1083$ или $p1086$). <p>По значению ошибки = 5:</p> <ul style="list-style-type: none"> - Увеличить границы момента вращения (к примеру, $p1520$, $p1521$). <p>По значению ошибки = 6:</p> <ul style="list-style-type: none"> - Уменьшить динамический коэффициент ($p1967$). - Отключить тест колебаний ($p1959.4 = 0$) и повторить измерение при вращении. <p>Смотри также: $p1959$</p>
----------------	---

F07986 Привод: круговое измерение, задатчик интенсивности

Значение сообщения:	%1
Объект привода:	VECTOR_G
Реакции:	ВЫКЛ1 (ВЫКЛ2, НЕТ)
Квиттирование:	СРАЗУ ЖЕ
Причина:	При круговом измерении возникли проблемы с задатчиком интенсивности. Значение ошибки ($r0949$, дес. интерпретация): 1: положительное и отрицательное направление заблокировано.
Помощь:	По значению ошибки = 1: разрешить направление ($p1110$ или $p1111$).

A07987 Привод: круговое измерение, датчик отсутствует

Значение сообщения:	%1
Объект привода:	VECTOR_G
Реакции:	никакой
Квиттирование:	никакой
Причина:	Датчик отсутствует. Круговое измерение выполняется без датчика.
Помощь:	Подключить датчик или выбрать $p1960 = 1, 3$.

F07988 Привод: круговое измерение, конфигурация не выбрана

Значение сообщения:	-
Объект привода:	VECTOR_G
Реакции:	ВЫКЛ2 (ВЫКЛ1, НЕТ)
Квиттирование:	СРАЗУ ЖЕ
Причина:	При конфигурировании кругового измерения ($p1959$) функция не выбрана.
Помощь:	Выбрать минимум одну функцию для автоматической оптимизации регулятора числа оборотов ($p1959$). Смотри также: $p1959$

F07989	Привод: измерение при вращении, паразитная индуктивность (направление q)
Значение сообщения:	%1
Объект привода:	VECTOR_G
Реакции:	ВЫКЛ1 (ВЫКЛ2, НЕТ)
Квиттирование:	СРАЗУ ЖЕ
Причина:	<p>При измерении динамической паразитной индуктивности возникла ошибка. Значение ошибки (r0949, дес. интерпретация):</p> <ol style="list-style-type: none"> 1: стационарная рабочая точка числа оборотов не была достигнута. 2: заданное значение числа оборотов не может быть достигнуто из-за активного мин. ограничения. 3: заданное значение числа оборотов не может быть достигнуто, т.к. активен диапазон пропуска. 4: заданное значение числа оборотов не может быть достигнуто из-за активного макс. ограничения. 5: заданное значение потока 100 % не было достигнуто. 6: измерение Lq невозможно, т.к. активно ослабление поля. 7: фактическое значение числа оборотов превышает макс. число оборотов p1082 или 75 % ном. числа оборотов двигателя. 8: фактическое значение числа оборотов ниже 2 % ном. числа оборотов двигателя.
Помощь:	<p>По значению ошибки = 1:</p> <ul style="list-style-type: none"> - проверить параметры двигателя. - выполнить идентификацию данных двигателя (p1910). - при необходимости уменьшить динамический коэффициент (p1967 < 25 %). <p>По значению ошибки = 2:</p> <ul style="list-style-type: none"> - согласовать заданное значение числа оборотов (p1965) или мин. ограничение (p1080). <p>По значению ошибки = 3:</p> <ul style="list-style-type: none"> - согласовать заданное значение числа оборотов (p1965) или диапазоны пропуска (p1091 ... p1094, p1101). <p>По значению ошибки = 4:</p> <ul style="list-style-type: none"> - согласовать заданное значение числа оборотов (p1965) или макс. ограничение (p1082, p1083 или p1086). <p>По значению ошибки = 5:</p> <ul style="list-style-type: none"> - соблюдать заданное значение потока p1570 = 100% и заданное значение тока p1610 = 0% при измерении Lq. <p>По значению ошибки = 6:</p> <ul style="list-style-type: none"> - уменьшить генераторную нагрузку таким образом, чтобы привод при ускорениях не достигал бы ослабления поля. - уменьшить p1965 таким образом, чтобы запись паразитной индуктивности q выполнялась бы при более низком числе оборотов. <p>По значению ошибки = 7:</p> <ul style="list-style-type: none"> - увеличить p1082, если это технически допустимо. - уменьшить p1965 таким образом, чтобы запись паразитной индуктивности q выполнялась бы при более низком числе оборотов. <p>По значению ошибки = 8:</p> <ul style="list-style-type: none"> - уменьшить моторную нагрузку таким образом, чтобы привод не затормаживался бы. - увеличить p1965 таким образом, чтобы измерение при необходимости выполнялось бы при более высоком числе оборотов. <p>Указание: Измерение паразитной индуктивности q может быть отключено через p1959.5. Если устанавливается только p1959.5, то выполняется только это измерение, если установлено p1960 = 1, 2 и привод включается. Смотри также: p1959</p>
F07990	Привод: ошибка идентификации данных двигателя
Значение сообщения:	%1
Объект привода:	VECTOR_G
Реакции:	ВЫКЛ2 (ВЫКЛ1, НЕТ)
Квиттирование:	СРАЗУ ЖЕ
Причина:	<p>При идентификации возникла ошибка. Значение ошибки (r0949, дес. интерпретация):</p> <ol style="list-style-type: none"> 1: Достигнуто значение ограничения тока. 2: Идентифицированное сопротивление статора вне ожидаемого диапазона 0.1 ... 100 % от Zп.

- 3: Идентифицированное сопротивление ротора вне ожидаемого диапазона 0.1 ... 100 % от Zn. Синхронные двигатели с возбуждением от постоянных магнитов: гасящее сопротивление вне 1.0 ... 15 % от Zn.
- 4: Идентифицированное реактивное сопротивление статора вне ожидаемого диапазона 50 ... 900 % от Zn. Синхронные двигатели с возбуждением от постоянных магнитов: реактивное сопротивление статора вне 20 ... 500 % от Zn.
- 5: Идентифицированное реактивное сопротивление намагничивания вне ожидаемого диапазона 50 ... 900 % от Zn. Синхронные двигатели с возбуждением от постоянных магнитов: реактивное сопротивление намагничивания вне 20 ... 500 % от Zn.
- 6: Идентифицированная постоянная времени ротора вне ожидаемого диапазона 10 мсек ... 5 сек. Синхронные двигатели с возбуждением от постоянных магнитов: постоянная времени гашения вне 5 мсек ... 1 сек.
- 7: Идентифицированное общее реактивное сопротивление рассеяния вне ожидаемого диапазона 4 ... 100 % от Zn.
- 8: Идентифицированное реактивное сопротивление рассеяния статора вне ожидаемого диапазона 2 ... 50 % от Zn. Синхронные двигатели с возбуждением от постоянных магнитов: реактивное сопротивление рассеяния статора 2 ... 40 % от Zn.
- 9: Идентифицированное реактивное сопротивление рассеяния ротора вне ожидаемого диапазона 2 ... 50 % от Zn. Синхронные двигатели с возбуждением от постоянных магнитов: реактивное сопротивление рассеяния гашения вне 1.5 ... 20 % от Zn.
- 10: Двигатель подключен неправильно.
- 11: Вал двигателя движется.
- 12: Обнаружено замыкание на землю.
- 20: Идентифицированное пороговое напряжение полупроводниковых вентилях вне ожидаемого диапазона 0 ... 10 V.
- 30: Регулятор тока на ограничении напряжения.
- 40: Ошибка минимум одной идентификации. Идентифицированные параметры не принимаются по причине согласованности.
- 50: Установленное время выборки слишком короткое для идентификации двигателя (p0115[0]).

Указание:

Процентные значения относятся к ном. полному сопротивлению двигателя:

$$Z_n = V_{mot,nom} / \sqrt{3} / I_{mot,nom}$$

Помощь:

По значению ошибки = 1 ... 40:

- Проверить, правильно ли введены данные двигателя в p0300, p0304 ... p0311.
- В правильном ли соотношении находятся мощность двигателя и модуля двигателя? Отношение модуля двигателя к ном. току двигателя должно быть не ниже 0.5 и не выше 4.
- Проверить тип соединения (звезда/треугольник).

По значению ошибки = 11 дополнительно:

- Отключить контроль колебаний (p1909 бит 7 = 1).

По значению ошибки = 2:

- При параллельных схемах проверить систему обмотки двигателя в p7003. Если у подключенных параллельно силовых частей указывается двигатель с однообмоточной системой (p7003 = 0), хотя это многообмоточная система, то большая часть сопротивления статора интерпретируется как сопротивление выводов и вносится в p0352.

По значению ошибки = 4, 7:

- Проверить, правильно ли установлены индуктивности в p0233 и p0353.
- Проверить, правильно ли был соединен двигатель (звезда/треугольник).
- Установить p1909.0 = 1.

По значению ошибки = 12:

- Проверить подключение силовых кабелей.
- Проверить двигатель.
- Проверить преобразователь тока.

По значению ошибки = 50:

- Выполнить идентификацию данных двигателя с увеличенным временем выборки и после перейти на желаемое более высокое время выборки (p0115[0]).

A07991 (N) Привод: идентификация данных двигателя активирована

Значение сообщения: -
Объект привода: VECTOR_G
Реакции: никакой
Квиттирование: никакой

Причина:	Идентификация данных двигателя активирована. Со следующей командой включения идентификация данных двигателя будет выполнена. При выборе измерения при вращении (см. p1900, p1960) сохранение параметрирования заблокировано. После выполнения или деактивации идентификации данных двигателя сохранение снова возможно. Смотри также: p1910
Помощь:	Не требуется. Предупреждение исчезает автоматически после успешного завершения идентификации данных двигателя или при установке p1900 = 0.
Реакция при N:	никакой
Квиттирование при N:	никакой

A07994 (F, N)	Привод: идентификация данных двигателя не выполнена
Значение сообщения:	-
Объект привода:	VECTOR_G
Реакции:	никакой
Квиттирование:	никакой
Причина:	Режим работы "Векторное управление" установлен, но идентификация данных двигателя еще не была выполнена. Предупреждение инициируется при изменении блока данных привода (см. r0051) в следующих случаях: - В текущем блоке данных привода спараметрировано векторное управление (p1300 >= 20). и - В текущем блоке данных привода еще не была выполнена идентификация данных двигателя (см. r3925). Указание: У SINAMICS G120 проверка и вывод предупреждения происходят и при выходе из ввода в эксплуатацию и при запуске системы.
Помощь:	- Выполнить идентификацию данных двигателя (см. p1900). - При необходимости спараметризовать "Управление U/f" (p1300 < 20). - Переключиться на блок данных привода, условия для которого не действуют.
Реакция при F:	НЕТ (ВЫКЛ2)
Квиттирование при F:	СРАЗУ ЖЕ
Реакция при N:	никакой
Квиттирование при N:	никакой

F08000 (N, A)	ТВ: ошибка напряжения питания +/-15 В
Значение сообщения:	%1
Объект привода:	Все объекты
Реакции:	Vector: НЕТ (IASC/DSTOPMO3, ВЫКЛ1, ВЫКЛ2, ВЫКЛ3, СТОП1, СТОП2) Infeed: НЕТ (ВЫКЛ1, ВЫКЛ2)
Квиттирование:	СРАЗУ ЖЕ (POWER ON)
Причина:	Терминальная плата 30 определяет неправильное внутреннее напряжение питания. Значение ошибки (r0949, дес. интерпретация): 0: ошибка при проверке схемы контроля. 1: ошибка при обычной работе.
Помощь:	- заменить терминальную плату 30. - заменить устройство управления.
Реакция при N:	никакой
Квиттирование при N:	никакой
Реакция при A:	никакой
Квиттирование при A:	никакой

F08010 (N, A) ТВ: аналогово-цифровой преобразователь

Значение сообщения:	-
Объект привода:	Все объекты
Реакции:	Vector: ВЫКЛ1 (IASC/DSTOPMO3, ВЫКЛ2, ВЫКЛ3, НЕТ, СТОП1, СТОП2) Infeed: НЕТ (ВЫКЛ1, ВЫКЛ2)
Квиттирование:	СРАЗУ ЖЕ (POWER ON)
Причина:	Аналогово-цифровой преобразователь на терминальной плате 30 не подал преобразованных данных.
Помощь:	- проверить напряжение питания. - заменить терминальную плату 30.
Реакция при N:	никакой
Квиттирование при N:	никакой
Реакция при A:	никакой
Квиттирование при A:	никакой

F08500 (A) COMM BOARD: время контроля конфигурации истекло

Значение сообщения:	%1
Объект привода:	Все объекты
Реакции:	Vector: ВЫКЛ1 (ВЫКЛ2, ВЫКЛ3) Infeed: ВЫКЛ1 (ВЫКЛ2)
Квиттирование:	СРАЗУ ЖЕ
Причина:	Время контроля для конфигурации истекло. Значение ошибки (r0949, дес. интерпретация): 0: превышение времени передачи данных конфигурации передачи. 1: превышение времени передачи данных конфигурации приема.
Помощь:	Проверить линию коммуникации.
Реакция при A:	никакой
Квиттирование при A:	никакой

F08501 (N, A) COMM BOARD: тайм-аут заданного значения

Значение сообщения:	-
Объект привода:	Все объекты
Реакции:	Vector: ВЫКЛ3 (IASC/DSTOPMO3, ВЫКЛ1, ВЫКЛ2, НЕТ, СТОП1, СТОП2) Infeed: ВЫКЛ1 (ВЫКЛ2)
Квиттирование:	СРАЗУ ЖЕ
Причина:	Прием заданных значений с COMM BOARD прерван. - Шинное соединение прервано. - Контроллер отключен. - Контроллер переведен в состояние STOP. - COMM BOARD неисправна. Смотри также: r8840
Помощь:	- Восстановить шинное соединение и перевести контроллер в состояние RUN. - При повторении ошибки проверить установленное время контроля. Смотри также: r8840
Реакция при N:	никакой
Квиттирование при N:	никакой

Реакция при А: никакой
 Квиттирование при А: никакой

F08502 (A) COMM BOARD: время контроля стробовых импульсов истекло

Значение сообщения: -
Объект привода: Все объекты
Реакции: Vector: ВЫКЛ1 (ВЫКЛ2, ВЫКЛ3)
 Infeed: ВЫКЛ1 (ВЫКЛ2)
Квиттирование: СРАЗУ ЖЕ
Причина: Время контроля счетчика стробовых импульсов истекло.
 Соединение с COMM BOARD было прервано.
Помощь: - проверить линию коммуникации.
 - проверить COMM BOARD.

Реакция при А: никакой
 Квиттирование при А: никакой

A08504 (F) COMM BOARD: внутренняя ошибка при циклической передаче данных

Значение сообщения: %1
Объект привода: Все объекты
Реакции: никакой
Квиттирование: никакой
Причина: Циклические фактические и/или заданные значения не были своевременно переданы в течение сконфигурированных моментов времени.
 Значение предупреждения (r2124, дес. интерпретация): только для внутренней диагностики ошибок Siemens.
Помощь: Проверить телеграмму параметрирования (Ti, To, Tdp, и т.п.).

Реакция при F: Vector: НЕТ (ВЫКЛ1, ВЫКЛ2, ВЫКЛ3)
 Infeed: НЕТ (ВЫКЛ1, ВЫКЛ2)

Квиттирование при F: СРАЗУ ЖЕ

F08510 (A) COMM BOARD: недействительные данные конфигурации передачи

Значение сообщения: %1
Объект привода: Все объекты
Реакции: Vector: ВЫКЛ1 (ВЫКЛ2, ВЫКЛ3)
 Infeed: ВЫКЛ1 (ВЫКЛ2)
Квиттирование: СРАЗУ ЖЕ
Причина: Данные конфигурации передачи не были приняты COMM BOARD.
 Значение ошибки (r0949, дес. интерпретация): значение возврата проверки данных конфигурации передачи.

Помощь: Проверить данные конфигурации передачи.

Реакция при А: никакой
 Квиттирование при А: никакой

A08511 (F)	COMM BOARD: недействительные данные конфигурации приема
Значение сообщения:	%1
Объект привода:	Все объекты
Реакции:	никакой
Квиттирование:	никакой
Причина:	Принимаемые данные конфигурации не были приняты приводным устройством. Значение предупреждения (r2124, дес. интерпретация): Возвращаемое значение проверки принимаемых данных конфигурации. 1: установка соединения с большим числом приводных объектов, чем сконфигурировано в устройстве. Приводные объекты для обмена данными процесса и их последовательность определяются в r0978. 2: слишком много слов данных PZD для Output или Input для одного приводного объекта. Число возможных PZD приводного объекта задается числом индексов в r2050/p2051 для PZD IF1 и r8850/p8851 для PZD IF2. 3: нечетное число байтов для Input или Output. 4: установочные данные для синхронизации не приняты. Дополнительную информацию см. A01902. 5: циклический режим не активен. 17: CBE20 Shared Device: конфигурация F-CPU была изменена. 223: недопустимая тактовая синхронизация для установленного в p8815[0] PZD Interface. 500: недопустимая конфигурация PROFIsafe для установленного в p8815[1] Interface. 501: PROFIsafe ошибка параметров (к примеру, F_Dest). 503: PROFIsafe соединение отклоняется, пока нет соединения с тактовой синхронизацией (p8969). Другие значения: Только для внутренней диагностики ошибок Siemens.
Помощь:	Проверить принимаемые данные конфигурации. По значению предупреждения = 1, 2: - Проверить список приводных объектов с обменом данными процесса (p0978). При p0978[x] = 0 все последующие приводные объекты в списке исключаются из обмена данными процесса. По значению предупреждения = 2: - Проверить число слов данных для Output и Input к приводному объекту. По значению предупреждения = 17: - CBE20 Shared Device: извлечь/вставить A-CPU. По значению предупреждения = 223, 500: - Проверить установку в r8839 и p8815. - Убедиться, что только один PZD Interface работает с тактовой синхронизацией или с PROFIsafe. По значению предупреждения = 501: - Проверка установленного адреса PROFIsafe (p9610).
Реакция при F:	Vector: НЕТ (ВЫКЛ1, ВЫКЛ2, ВЫКЛ3) Infeed: НЕТ (ВЫКЛ1, ВЫКЛ2)
Квиттирование при F:	СРАЗУ ЖЕ

A08520 (F)	COMM BOARD: ошибка ациклического канала
Значение сообщения:	%1
Объект привода:	Все объекты
Реакции:	никакой
Квиттирование:	никакой
Причина:	Ошибка памяти или состояния буфера ациклического канала. Значение предупреждения (r2124, дес. интерпретация): 0: ошибка в состоянии буфера. 1: ошибка в памяти.
Помощь:	Проверить линию коммуникации.
Реакция при F:	Vector: НЕТ (ВЫКЛ1, ВЫКЛ2, ВЫКЛ3) Infeed: НЕТ (ВЫКЛ1, ВЫКЛ2)
Квиттирование при F:	СРАЗУ ЖЕ

A08526 (F)	COMM BOARD: нет циклического соединения
Значение сообщения:	-
Объект привода:	Все объекты
Реакции:	никакой
Квиттирование:	никакой
Причина:	Циклическое соединение с СЧПУ отсутствует.
Помощь:	Установить циклическое соединение и активировать устройство управления в циклическом режиме. Проверить у PROFINET параметры "Name of Station" и "IP of Station" (r61000, r61001). Если вставлена CBE20 и PROFIBUS должен выполнять коммуникацию через PZD Interface1, то это необходимо спараметрировать с помощью инструмента для ввода в эксплуатацию STARTER или напрямую через p8839.
Реакция при F:	НЕТ (ВЫКЛ1)
Квиттирование при F:	СРАЗУ ЖЕ
A08530 (F)	COMM BOARD: ошибка канала сообщений
Значение сообщения:	%1
Объект привода:	Все объекты
Реакции:	никакой
Квиттирование:	никакой
Причина:	Ошибка памяти или состояния буфера канала сообщений. Значение предупреждения (r2124, дес. интерпретация): 0: ошибка в состоянии буфера. 1: ошибка в памяти.
Помощь:	Проверить линию коммуникации.
Реакция при F:	Vector: НЕТ (ВЫКЛ1, ВЫКЛ2, ВЫКЛ3) Infeed: НЕТ (ВЫКЛ1, ВЫКЛ2)
Квиттирование при F:	СРАЗУ ЖЕ
A08550	PZD Interface, ошибка согласования аппаратного обеспечения
Значение сообщения:	%1
Объект привода:	Все объекты
Реакции:	никакой
Квиттирование:	никакой
Причина:	Согласование аппаратного обеспечения с PZD Interface спараметрировано неправильно. Значение предупреждения (r2124, дес. интерпретация): 1: только один из двух индексов отличен от 99 (автоматически). 2: оба интерфейса PZD согласованы с одним и тем же аппаратным обеспечением. 3: отсутствует согласованная COMM BOARD. 4: CVC10 согласована с Interface 1. Смотри также: p8839
Помощь:	Проверить и при необходимости исправить параметрирование (p8839).
A08560	IE: синтаксическая ошибка в файле конфигурации
Значение сообщения:	-
Объект привода:	Все объекты
Реакции:	никакой
Квиттирование:	никакой

Причина:	В файле конфигурации ASCII для интерфейса промышленного Ethernet (X127) была обнаружена синтаксическая ошибка. Сохраненная конфигурация не была загружена. Указание: IE: промышленный Ethernet
Помощь:	- Проверить конфигурацию интерфейсов (p8900 и последующие), при необходимости исправить и активировать (p8905 = 1). - Сохранить параметры для конфигурации интерфейсов (к примеру, p8905 = 2). или - Через маску "Обработать участников Ethernet" заново присвоить станцию (к примеру, с помощью ПО для ввода в эксплуатацию STARTER). Смотри также: p8905

A08561	IE: ошибка согласованности в настраиваемых параметрах
Значение сообщения:	-
Объект привода:	Все объекты
Реакции:	никакой
Квиттирование:	никакой
Причина:	При активации конфигурации (p8905 = 1) для интерфейса промышленного Ethernet (X127) была обнаружена ошибка согласованности. Актуальная установленная конфигурация не была активирована. Возможные причины: - Неправильные адрес IP, маска подсети или шлюз по умолчанию. - Повторение адреса IP или имени станции в сети. - Имя станции содержит недействительные символы и т.п. Указание: IE: промышленный Ethernet Смотри также: p8900, p8901, p8902, p8903
Помощь:	- Проверить требуемую конфигурацию интерфейсов (p8900 и последующие), при необходимости исправить и активировать (p8905 = 1). или - Через маску "Обработать участников Ethernet" заново присвоить станцию (к примеру, с помощью ПО для ввода в эксплуатацию STARTER). Смотри также: p8905

A08562	PROFINET: синтаксическая ошибка в файле конфигурации
Значение сообщения:	-
Объект привода:	Все объекты
Реакции:	никакой
Квиттирование:	никакой
Причина:	В файле конфигурации ASCII для интерфейса PROFINET на системе была обнаружена синтаксическая ошибка. Сохраненная конфигурация не была загружена.
Помощь:	- Проверить конфигурацию интерфейсов (p8920 и последующие), при необходимости исправить и активировать (p8925 = 1). - Сохранить параметры для конфигурации интерфейсов (к примеру, p8925 = 2). или - Через маску "Обработать участников Ethernet" заново присвоить станцию (к примеру, с помощью ПО для ввода в эксплуатацию STARTER). Смотри также: p8925

A08563	PROFINET: ошибка из-за несовместимости в настраиваемых параметрах
Значение сообщения:	-
Объект привода:	Все объекты
Реакции:	никакой
Квиттирование:	никакой

Причина:	При активации конфигурации (p8925 = 1) для интерфейса PROFINET на системе была обнаружена ошибка из-за несовместимости. Текущая конфигурация не была активирована. Возможные причины: - Неправильные IP-адрес, маска подсети или шлюз по-умолчанию. - IP-адрес или имя станции присутствуют в сети дважды. - Имя станции содержит недействительные символы и т.д. Смотри также: p8920, p8921, p8922, p8923
Помощь:	- Проверить требуемую конфигурацию интерфейсов (p8940 и последующие), при необходимости исправить и активировать (p8945 = 1). или - Через маску "Обработать участники Ethernet" заново присвоить станцию (к примеру, с помощью ПО для ввода в эксплуатацию STARTER). Смотри также: p8925

A08564	SBE20: синтаксическая ошибка в файле конфигурации
Значение сообщения:	-
Объект привода:	Все объекты
Реакции:	никакой
Квиттирование:	никакой
Причина:	В файле конфигурации ASCII для платы связи Ethernet 20 (SBE20) была обнаружена синтаксическая ошибка. Сохраненная конфигурация не была загружена.
Помощь:	- Исправить и активировать конфигурацию SBE20 (p8940 и последующие) (p8945 = 2). Указание: Конфигурация активируется только при следующем POWER ON! - Повторить присвоение SBE20 (к примеру, с помощью ПО для ввода в эксплуатацию STARTER). Смотри также: p8945

A08565	SBE20: ошибка согласованности в настраиваемых параметрах
Значение сообщения:	-
Объект привода:	Все объекты
Реакции:	никакой
Квиттирование:	никакой
Причина:	При активации конфигурации (p8945 = 1) для платы связи Ethernet 20 (SBE20) была обнаружена ошибка согласованности. Актуальная установленная конфигурация не была активирована. Возможные причины: - Неправильные адрес IP, маска подсети или шлюз по умолчанию. - Повторение адреса IP или имени станции в сети. - Имя станции содержит недействительные символы и т.п. Смотри также: p8940, p8941, p8942, p8943, p8944
Помощь:	- Проверить требуемую конфигурацию интерфейсов (p8940 и последующие), при необходимости исправить и активировать (p8945 = 1). Смотри также: p8945

F08700 (A)	CAN: ошибка коммуникации
Значение сообщения:	%1
Объект привода:	Все объекты
Реакции:	Vector: ВЫКЛ3 (ВЫКЛ1, ВЫКЛ2, НЕТ) Infeed: НЕТ (ВЫКЛ1, ВЫКЛ2)
Квиттирование:	СРАЗУ ЖЕ

Причина:	<p>Возникла ошибка в коммуникации CAN. Значение ошибки (r0949, дес. интерпретация): 1: Счетчик ошибок для передаваемых телеграмм превысил значение BUS OFF 255. CAN-контроллер отключается от шины. - Короткое замыкание шины. - Неправильная скорость передачи данных. - Неправильная текстовая синхронизация. 2: Состояние узла CAN не опрашивалось Master дольше, чем его "Life Time". "Life Time" получается из "Guard Time" (p8604[0]), умноженного на "Life Time Factor" (p8604[1]). - Шина прервана. - Шина не подключена. - Неправильная скорость передачи данных. - Неправильная текстовая синхронизация. - ошибка на Master. Указание: Через p8641 можно установить желаемую реакцию на ошибку. Смотри также: p8604, p8641</p>
Помощь:	<p>- Проверить кабель шины. - Проверить скорость передачи (p8622). - Проверить тактовую синхронизацию (p8623). - Проверить Master. После устранения причины ошибки необходимо снова запустить CAN-Controller вручную с p8608 = 1! Смотри также: p8608, p8622, p8623</p>
Реакция при A:	никакой
Квиттирование при A:	никакой

F08701	CAN: изменение состояния NMT
Значение сообщения:	%1
Объект привода:	Все объекты
Реакции:	Vector: ВЫКЛ3 Infeed: ВЫКЛ2
Квиттирование:	СРАЗУ ЖЕ
Причина:	<p>Произошло изменение состояния CANopen NMT с "Рабочего" на "Подготовительное" или на "Остановлен". Значение ошибки (r0949, дес. интерпретация): 1: изменение состояния CANopen NMT с "Рабочего" на "Подготовительное". 2: изменение состояния CANopen NMT с "Рабочего" на "Остановлен". Указание: В состоянии NMT "Подготовительное" невозможна передача данных процесса, а в состоянии NMT "Остановлен" невозможна передача данных процесса и сервисных данных.</p>
Помощь:	<p>Не требуется. квиттировать ошибку и продолжить работу.</p>

F08702 (A)	CAN: RPDO тайм-аут
Значение сообщения:	-
Объект привода:	Все объекты
Реакции:	Vector: ВЫКЛ3 (ВЫКЛ1, ВЫКЛ2, НЕТ) Infeed: ВЫКЛ2 (ВЫКЛ1, НЕТ)
Квиттирование:	СРАЗУ ЖЕ
Причина:	<p>Время контроля телеграмм CANopen RPDO истекло, т.к. шинное соединение было прервано или CANopen Master был отключен. Смотри также: p8699</p>
Помощь:	<p>- Проверить шину. - Проверить Master. - При необходимости увеличить время контроля (p8699).</p>

Реакция при А: никакой
 Квиттирование при А: никакой

F08703 (A)	CAN: превышено макс. число приводных объектов
Значение сообщения:	-
Объект привода:	Все объекты
Реакции:	Vector: ВЫКЛ3 (ВЫКЛ1, ВЫКЛ2, НЕТ) Infeed: ВЫКЛ2 (ВЫКЛ1, НЕТ)
Квиттирование:	СРАЗУ ЖЕ
Причина:	Макс. число в 8 приводных объектов с функциональным модулем "CAN" было превышено. Указание: В стандарте CANopen определено макс. только 8 приводных объектов на CANopen Slave.
Помощь:	- Новый ввод в эксплуатацию макс. 8 приводных объектов с функциональным модулем "CAN" в топологии. - При необходимости отключить функциональный модуль "CAN" (r0108.29) для приводных объектов.
Реакция при А:	никакой
Квиттирование при А:	никакой

A08751	CAN: потеря телеграммы
Значение сообщения:	-
Объект привода:	Все объекты
Реакции:	никакой
Квиттирование:	никакой
Причина:	Контроллер CAN потерял принятое сообщение.
Помощь:	Уменьшить время цикла принимаемых сообщений.

A08752	CAN: превышение счетчика ошибок для Error Passive
Значение сообщения:	-
Объект привода:	Все объекты
Реакции:	никакой
Квиттирование:	никакой
Причина:	Счетчик ошибок для отправляемых или принимаемых телеграмм превысил значение 127.
Помощь:	- проверить кабель шины. - установить более высокую скорость передачи (p8622). - проверить и при необходимости оптимизировать Bit Timing (p8623). Смотри также: p8622, p8623

A08753	CAN: переполнение буфера сообщений
Значение сообщения:	%1
Объект привода:	Все объекты
Реакции:	никакой
Квиттирование:	никакой
Причина:	Переполнение буфера сообщений. Значение предупреждения (r2124, дес. интерпретация): 1: переполнение ациклического буфера передачи (SDO буфер ответа). 2: переполнение ациклического буфера приема (SDO буфер приема). 3: переполнение циклического буфера передачи (PDO буфер передачи).

Помощь:

- Проверить шину.
- Установить более высокую скорость передачи (p8622).
- Проверить и при необходимости оптимизировать тактовую синхронизацию (p8623).

По значению предупреждения = 2:

- Уменьшить время цикла принимаемых сообщений SDO.
- Запрос SDO от мастера только после квитирования SDO предшествующего запроса SDO.

Смотри также: p8622, p8623

A08754 CAN: неправильный режим коммуникации

Значение сообщения: -

Объект привода: Все объекты

Реакции: никакой

Квиттирование: никакой

Причина: В режиме "Рабочий" была предпринята попытка изменения для параметров p8700 ... p8737.

Помощь: Перейти в режим "Подготовительный" или "Остановлен".

A08755 CAN: объект не может быть преобразован

Значение сообщения: -

Объект привода: Все объекты

Реакции: никакой

Квиттирование: никакой

Причина: Объект CANopen не предусмотрен для преобразования объекта данных процесса (PDO).

Помощь: Использовать объект CANopen, предусмотренный для отображения PDO, или занести 0. Следующие объекты можно объединить в папки Receive Process Data Object (RPDO) или Transmit Process Data Object (TPDO):

- RPDO: 6040 шестн., 6060 шестн., 60FF шестн., 6071 шестн.; 5800 шестн. - 580F шестн.; 5820 шестн. - 5827 шестн.
- TPDO: 6041 шестн., 6061 шестн., 6063 шестн., 6069 шестн., 606B шестн., 606C шестн., 6074 шестн.; 5810 шестн. - 581F шестн.; 5830 шестн. - 5837 шестн.

Возможно объединить в папки только субиндекс 0 указанных объектов.

Примечание.
COB-ID недействителен при наличии A08755.

A08756 CAN: кол-во преобразованных байтов превышено

Значение сообщения: -

Объект привода: Все объекты

Реакции: никакой

Квиттирование: никакой

Причина: Кол-во байтов преобразованных объектов превышает размер телеграммы для полезных данных. Макс. разрешено 8 байт.

Помощь: Преобразовывать меньше объектов или объекты с меньшим типом данных.
Смотри также: p8710, p8711, p8712, p8713, p8714, p8715, p8716, p8717, p8730, p8731, p8732, p8733, p8734, p8735, p8736, p8737

A08757 CAN: установить COB-ID недействительным

Значение сообщения: -

Объект привода: Все объекты

Реакции: никакой

Квиттирование: никакой

Причина: В режиме Online соответствующий COB-ID перед преобразованием должен быть установлен недействительным.
 Пример:
 Преобразование для RPDO 1 должно быть изменено (p8710[0]).
 --> установить p8700[0] = C00006E0 шестн. (недействительный COB-ID)
 --> установить p8710[0] как необходимо
 --> p8700[0] ввести действительный COB-ID

Помощь: УСтановить COB-ID на недействительно.

A08758 CAN: слишком маленькое кол-во каналов PDO

Значение сообщения: -

Объект привода: Все объекты

Реакции: никакой

Квиттирование: никакой

Причина: Кол-во каналов PDO в p8740 установлено на 0 или слишком маленьким.
 Смотри также: p8740

Помощь: Кол-во установленных каналов в p8740 должно быть больше или равно количеству PDO.
 Для этого существует 2 возможности:
 Увеличить кол-во каналов в p8740 и подтвердить выбор с p8741.
 Уменьшить кол-во PDO, для этого установить COB-ID недействительным.
 Смотри также: p8740, p8741

A08759 CAN: PDO COB-ID уже имеется

Значение сообщения: -

Объект привода: Все объекты

Реакции: никакой

Квиттирование: никакой

Причина: Был присвоен уже имеющийся PDO COB-ID.

Помощь: Выбрать другой PDO COB-ID.

A08800 PROFenergy режим энергосбережения активен

Значение сообщения: %1

Объект привода: Все объекты

Реакции: никакой

Квиттирование: никакой

Причина: Режим энергосбережения PROFenergy активен.
 Значение предупреждения (r2124, дес. интерпретация):
 Mode ID активного режима энергосбережения PROFenergy.
 Смотри также: r5600

Помощь: Предупреждение исчезает автоматически при выходе из режима энергосбережения.
 Указание:
 После получения команды PROFenergy "End_Pause" через PROFINET режим энергосбережения завершается.

A08802 PROFenergy отключение питания инкрементального датчика невозможно

Значение сообщения: %1

Объект привода: Все объекты

Реакции: никакой

Квиттирование: никакой

Причина:	Инкрементальный датчик используется для управления по положению. Поэтому его напряжение питания не должно отключаться в режиме энергосбережения PROFInergy, т.к. иначе он потерял бы свое фактическое значение положения. Значение предупреждения (r2124, дес. интерпретация): Номер датчика
Помощь:	Предупреждение исчезает автоматически при выходе из режима энергосбережения. Указание: После получения команды PROFInergy "End_Pause" через PROFINET режим энергосбережения завершается.

A13000	Лицензии не достаточно
Значение сообщения:	%1
Объект привода:	Все объекты
Реакции:	никакой
Квиттирование:	никакой
Причина:	- Для приводного устройства используются опции с обязательным лицензированием и лицензии не достаточно. - При проверке имеющегося лицензирования возникла ошибка. Значение предупреждения (r2124, дес. интерпретация): 0: Имеющихся лицензий недостаточно. 1: Достаточная лицензия не была определена, так как карта памяти с необходимыми данными лицензирования была удалена при работе. 2: Достаточная лицензия не была определена, так как на карте памяти отсутствуют данные лицензирования. 3: Достаточная лицензия не была определена, так как имеется ошибка контрольных сумм в лицензионном ключе. 4: При проверке лицензирования возникла внутренняя ошибка.
Помощь:	В соответствии с кодом предупреждения = 0: Необходимо активировать дополнительные лицензии (p9920, p9921). В соответствии с кодом предупреждения = 1: Снова вставить подходящую к установке карту памяти в отключенном состоянии. В соответствии с кодом предупреждения = 2: Ввести и активировать лицензионный ключ (p9920, p9921). В соответствии с кодом предупреждения = 3: Сравнить введенный лицензионный ключ (p9920) с лицензионным ключом на Certificate of License. Заново ввести и активировать лицензионный ключ (p9920, p9921). В соответствии с кодом предупреждения = 4: - Выполнить POWER ON. - Обновить Firmware до более высокой версии. - Установить связь с Hotline.

A13001	Ошибка контрольной суммы лицензии
Значение сообщения:	-
Объект привода:	Все объекты
Реакции:	никакой
Квиттирование:	никакой
Причина:	При проверке контрольной суммы лицензионного ключа была определена ошибка.
Помощь:	Сравнить введенный лицензионный ключ (p9920) с лицензионным ключом на Certificate of License. Заново ввести и активировать лицензионный ключ (p9920, p9921).

F13009	Лицензирование приложение OA не лицензировано
Значение сообщения:	%1
Объект привода:	Все объекты
Реакции:	ВЫКЛ1
Квиттирование:	СРАЗУ ЖЕ
Причина:	Как минимум одно подлежащее лицензированию приложение OA не лицензировано. Указание: Информацию по установленным приложениям OA можно взять из r4955 и r4955.
Помощь:	- Ввести и активировать лицензионный ключ для подлежащих лицензированию приложений OA (p9920, p9921). - При необходимости деактивировать не лицензированные приложения OA (p4956). Смотри также: p9920, p9921
F13010	Лицензирование функциональный модуль не лицензирован
Значение сообщения:	%1
Объект привода:	Все объекты
Реакции:	ВЫКЛ1
Квиттирование:	СРАЗУ ЖЕ
Причина:	Как минимум один подлежащий лицензированию функциональный модуль не лицензирован. Значение ошибки (r0949, шестн. интерпретация): Бит x = 1: Соответствующий функциональный модуль не лицензирован. Указание: Связь между битовым номером и функциональным модулем см. в r0108 или r0108.
Помощь:	- Ввести и активировать лицензионный ключ для подлежащих лицензированию функциональных модулей (p9920, p9921). - При необходимости деактивировать не лицензированные функциональные модули (p0108, r0108). Смотри также: p9920, p9921
F13100	Защита ноу-хау: ошибка защиты от копирования
Значение сообщения:	%1
Объект привода:	Все объекты
Реакции:	ВЫКЛ1
Квиттирование:	СРАЗУ ЖЕ
Причина:	Защита ноу-хау с защитой от копирования для карты памяти активна. При проверке карты памяти возникла ошибка. Значение ошибки (r0949, дес. интерпретация): 0: карта памяти не вставлена. 2: вставлена недействительная карта памяти. 3: карта памяти используется в другом управляющем модуле. 12: вставлена недействительная карта памяти (неправильные данные OEM, p7769). 13: карта памяти используется в другом управляющем модуле (неправильные данные OEM, p7759). Смотри также: p7765
Помощь:	По значению ошибки = 0: - Вставить подходящую карту памяти и выполнить POWER ON. По значению ошибки = 2, 3, 12, 13: - Связаться с уполномоченным OEM. - Деактивировать защиту от копирования (p7765) и квитировать ошибку (p3981). - Деактивировать защиту ноу-хау (p7766-p7768) и квитировать ошибку (p3981). Указание: Как правило, изменение защиты от копирования возможно только при деактивированной защите ноу-хау. КНР: Know-how protection (защита ноу-хау) Смотри также: p3981, p7765

F13101	Защита ноу-хау: защита от копирования не может быть активирована
Значение сообщения:	%1
Объект привода:	Все объекты
Реакции:	НЕТ
Квиттирование:	СРАЗУ ЖЕ
Причина:	При попытке активации защиты от копирования для карты памяти возникла ошибка. Значение ошибки (r0949, дес. интерпретация): 0: карта памяти не вставлена. Указание: КНР: Know-how protection (защита ноу-хау)
Помощь:	- Вставить карту памяти и выполнить POWER ON. - Повторить попытку активации защиты от копирования (p7765). Смотри также: p7765
F13102	Защита ноу-хау: ошибка из-за несовместимости защищенных данных
Значение сообщения:	%1
Объект привода:	Все объекты
Реакции:	ВЫКЛ1
Квиттирование:	СРАЗУ ЖЕ
Причина:	При проверке консистенции защищенных файлов была обнаружена ошибка. Поэтому выполнение проекта на карте памяти невозможно. Значение ошибки (r0949, шестн. интерпретация): уууухххх шестн.: уууу = номер объекта, хххх = причина ошибки хххх = 1: Файл имеет ошибку контрольной суммы. хххх = 2: Противоречивость файлов между собой. Указание: КНР: Know-how protection (защита ноу-хау)
Помощь:	- Заменить проект на карте памяти. - Восстановить заводские установки и выполнить новую загрузку.
F30001	Силовая часть: ток перегрузки
Значение сообщения:	причина ошибки: %1 дес.
Объект привода:	B_INF, VECTOR_G
Реакции:	ВЫКЛ2
Квиттирование:	СРАЗУ ЖЕ
Причина:	Силовая часть определила ток перегрузки. - Регулирование спараметрировано неправильно. - Короткое замыкание или замыкание на землю двигателя. - Режим U/f: время разгона установлено слишком маленьким. - Режим U/f: ном. ток двигателя значительно превышает ном. ток модуля двигателя. - Устройство питания: высокие разрядные токи и зарядные токи последствия при провале напряжение сети. - Устройство питания: высокие зарядные токи последствия при перегрузке двигателя и провале напряжения промежуточного контура. - Устройство питания: токи короткого замыкания при включении из-за отсутствия коммутирующего дросселя. - Силовые кабели подключены неправильно. - Превышена макс. допустимая длина силовых кабелей. - Неисправность силовой части. - Прерывание фазы сети. Дополнительные причины при параллельном переключателе (r0108.15 = 1): - Силовая часть отключилась с ошибкой замыкания на землю. - Регулирование контура тока установлено слишком медленным или слишком динамичным.

Значение ошибки (r0949, битовая интерпретация):

Бит 0: фаза U.

Бит 1: фаза V.

Бит 2: фаза W.

Бит 3: ток перегрузки в промежуточном контуре.

Указание:

Значение ошибки = 0 означает, что фаза с током перегрузки неизвестна (к примеру, на устройстве блочного формата).

Помощь:

- Проверить параметры двигателя, при необходимости выполнить ввод в эксплуатацию.
 - Проверить тип соединения двигателя (звезда/треугольник).
 - Режим U/f: увеличить рампу разгона.
 - Режим U/f: проверить согласование ном. токов двигателя и модуля двигателя.
 - Устройство питания: проверить качество сети.
 - Устройство питания: уменьшить моторную нагрузку.
 - Устройство питания: проверить правильность подключение сетевого фильтра и сетевого коммутирующего дросселя.
 - Проверить соединения силовых кабелей.
 - Проверить силовые кабели на предмет короткого замыкания или ошибок заземления.
 - Проверить длину силовых кабелей.
 - Заменить силовую часть.
 - Проверить фазы сети.
- Для параллельного переключателя (r0108.15 = 1) дополнительно действует:
- Проверить пороги контроля замыкания на землю (p0287).
 - Проверить установку регулирования контурного тока (p7036, p7037).

F30002 Силовая часть: напряжение промежуточного контура перенапряжение

Значение сообщения: %1

Объект привода: VECTOR_G

Реакции: ВЫКЛ2

Квиттирование: СРАЗУ ЖЕ

Причина: Силовая часть определила перенапряжение в промежуточном контуре.

- Двигатель рекуперрует слишком много энергии.
- Напряжение питающей сети устройств слишком высокое.
- При работе с модулем измерения напряжения (VSM) назначение фаз L1, L2, L3 на VSM отличается от назначения фаз на силовой части.
- Фаза сети прервана.

Значение ошибки (r0949, дес. интерпретация):

Напряжения промежуточного контура на момент сбрасывания [0.1 В].

Помощь:

- Увеличить время торможения.
 - Активировать регулятор напряжения промежуточного контура.
 - Использовать тормозной резистор или активный модуль питания.
 - Увеличить границу тока питания или использовать больший модуль (для активного модуля питания).
 - Проверить напряжение питающей сети устройств.
 - Проверить и исправить назначение фаз на VSM и на силовой части.
 - Проверить фазы сети.
 - Установить время сглаживания (p1130, p1136). Это рекомендуется прежде всего в режиме U/f, чтобы разгрузить регулятор напряжения промежуточного контура при коротком времени торможения задатчика интенсивности.
- Смотри также: p0210, p1240

F30002 Силовая часть: напряжение промежуточного контура перенапряжение

Значение сообщения: %1

Объект привода: В_INF

Реакции: ВЫКЛ2

Квиттирование: СРАЗУ ЖЕ

Причина:	<p>Силовая часть определила перенапряжение в промежуточном контуре.</p> <ul style="list-style-type: none"> - Двигатель рекуперировывает слишком много энергии. - Напряжение питающей сети устройств слишком высокое. - При работе с модулем измерения напряжения (VSM) назначение фаз L1, L2, L3 на VSM отличается от назначения фаз на силовой части. - Фаза сети прервана. <p>Значение ошибки (r0949, дес. интерпретация): Напряжение промежуточного контура на момент сбрасывания [0.1 В].</p>
Помощь:	<ul style="list-style-type: none"> - Увеличить время торможения. - Активировать регулятор напряжения промежуточного контура. - Использовать тормозной резистор или активный модуль питания. - Увеличить границу тока питания или использовать больший модуль (для активного модуля питания). - Проверить напряжение питающей сети устройств. - Проверить и исправить назначение фаз на VSM и на силовой части. - Проверить фазы сети. <p>Смотри также: r0210, p1240</p>

F30003	Силовая часть: пониженное напряжение промежуточного контура
Значение сообщения:	-
Объект привода:	V_INF, VECTOR_G
Реакции:	ВЫКЛ2
Квиттирование:	СРАЗУ ЖЕ
Причина:	<p>Силовая часть определила пониженное напряжение в промежуточном контуре.</p> <ul style="list-style-type: none"> - Отказ питания. - Напряжение сети ниже допустимого значения. - Отказ или ошибка сетевого питания. - Прерывание фазы сети. <p>Указание: Порог контроля для пониженного напряжения в промежуточном контуре отображается в r0296</p>
Помощь:	<ul style="list-style-type: none"> - Проверить напряжение сети. - Проверить сетевое питание и при необходимости обработать сообщения об ошибках сетевого питания. - Проверить фазы сети. - Проверить установку напряжения питающей сети (r0210). - Устройства книжного формата: проверить установку r0278. <p>Указание: Сигнал готовности к работе питания r0863 должен быть соединен с соответствующими входами r0864 приводов.</p> <p>Смотри также: r0210</p>

F30004	Силовая часть: перегрев радиатора инвертора
Значение сообщения:	%1
Объект привода:	V_INF, VECTOR_G
Реакции:	ВЫКЛ2
Квиттирование:	СРАЗУ ЖЕ
Причина:	<p>Температура радиатора силовой части превысила допустимое предельное значение.</p> <ul style="list-style-type: none"> - недостаточная вентиляция, отказ вентилятора. - перегрузка. - слишком высокая внешняя температура. - слишком высокая частота импульсов. <p>Значение ошибки (r0949): Температура [1 бит = 0.01 °C].</p>
Помощь:	<ul style="list-style-type: none"> - проверить, работает ли вентилятор. - проверить компоненты вентилятора. - проверить, находится ли внешняя температура в допустимом диапазоне. - проверить нагрузку двигателя. - уменьшить частоту импульсов, если она выше ном. частоты импульсов.

Внимание:

Эта ошибка может быть квитирована только после выхода за нижнюю границу порога предупреждения для A05000.

Смотри также: p1800

F30005	Силовая часть: перегрузка I2t
Значение сообщения:	%1
Объект привода:	VECTOR_G
Реакции:	ВЫКЛ2
Квиттирование:	СРАЗУ ЖЕ
Причина:	Перегрузка силовой части (r0036 = 100 %). - Допустимый ном. ток силовой части был превышен недопустимо долго. - Допустимый нагрузочный цикл не был соблюден. Значение ошибки (r0949, дес. интерпретация): I2t [100 % = 16384].
Помощь:	- Уменьшить длительную нагрузку. - Согласовать нагрузочный цикл. - Проверить ном. токи двигателя и силовой части. - Увеличить p0294. Смотри также: r0036, r0206, p0307

F30005	Силовая часть: перегрузка I2t
Значение сообщения:	%1
Объект привода:	B_INF
Реакции:	ВЫКЛ2
Квиттирование:	СРАЗУ ЖЕ
Причина:	Перегрузка силовой части (r0036 = 100 %). - Допустимый ном. ток силовой части был превышен недопустимо долго. - Допустимый нагрузочный цикл не был соблюден. Значение ошибки (r0949, дес. интерпретация): I2t [100 % = 16384].
Помощь:	- уменьшить длительную нагрузку. - согласовать нагрузочный цикл. - проверить ном. токи двигателя и силовой части. Смотри также: r0036, r0206, p0307

F30006	Силовая часть: тиристорная плата управления
Значение сообщения:	-
Объект привода:	B_INF, VECTOR_G
Реакции:	ВЫКЛ2
Квиттирование:	СРАЗУ ЖЕ
Причина:	Тиристорная плата управления (TCB) модуля Basic Line сигнализирует ошибку. - отсутствует сетевое напряжение. - сетевой контактор не замкнут. - сетевое напряжение слишком мало. - сетевая частота вне допустимого диапазона (45 ... 66 Гц). - короткое замыкание в промежуточном контуре. - замыкание на землю в промежуточном контуре (на фазе подзарядки). - питание тиристорной платы управления вне ном. диапазона (5 ... 18 В) и напряжение сети > 30 В. - внутренняя ошибка тиристорной платы управления.
Помощь:	Ошибки сохраняются в тиристорной плате управления и должны быть квитированы. Для этого отключить питание тиристорной платы управления минимум на 10 сек! - проверить сетевое напряжение.

- проверить или настроить сетевой контактор.
- проверить время контроля и при необходимости увеличить (p0857).
- при необходимости учитывать другие сообщения силовой части.
- проверить промежуточный контур на предмет короткого замыкания или замыкания на землю.
- обработать диагностические LED для тиристорной платы управления.

F30008	Силовая часть: ошибка стробовых импульсов, циклические данные
Значение сообщения:	-
Объект привода:	V_INF, VECTOR_G
Реакции:	Vector: HET (ВЫКЛ1, ВЫКЛ2, ВЫКЛ3) Infeed: HET (ВЫКЛ1, ВЫКЛ2)
Квиттирование:	СРАЗУ ЖЕ
Причина:	Управляющий модуль обновил циклическую телеграмму заданного значения не точно в срок. Число последовательных ошибок стробовых импульсов превысило порог ошибки (p7789).
Помощь:	- Проверить соответствие конструкции электрошкафа и монтажа кабелей требованиям ЭМС. - При конфигурировании с приводным объектом VECTOR проверить, установлен ли p0117 = 6 на управляющем модуле. - Увеличить порог ошибки (p7789). Смотри также: p0117
A30010 (F)	Силовая часть: ошибка стробовых импульсов, циклические данные
Значение сообщения:	-
Объект привода:	V_INF, VECTOR_G
Реакции:	никакой
Квиттирование:	никакой
Причина:	Ошибка коммуникации DRIVE-CLiQ между устройством управления и соответствующей силовой частью. Циклические телеграммы заданного значения устройства управления принимались силовой частью в течение минимум одного такта не точно.
Помощь:	- Проверить соответствие конструкции электрошкафа и монтажа кабелей требованиям ЭМС.
Реакция при F:	Vector: HET (ВЫКЛ1, ВЫКЛ2, ВЫКЛ3) Infeed: HET (ВЫКЛ1, ВЫКЛ2)
Квиттирование при F:	СРАЗУ ЖЕ (POWER ON)
F30011	Силовая часть: выпадение фазы сети в силовой цепи
Значение сообщения:	%1
Объект привода:	V_INF, VECTOR_G
Реакции:	ВЫКЛ2 (ВЫКЛ1)
Квиттирование:	СРАЗУ ЖЕ
Причина:	На силовой части пульсация напряжения промежуточного контура превышает допустимое предельное значение. Возможные причины: - Выпадение фазы сети. - Недопустимая асимметрия 3 фаз сети. - Срабатывание предохранителя фазы силовой цепи. - Выпадение фазы двигателя. Значение ошибки (r0949, дес. интерпретация): Только для внутренней диагностики ошибок Siemens.
Помощь:	- Проверить предохранители силовой цепи. - Проверить, не искажает ли однофазный потребитель напряжения сети. - Проверить электропроводку к двигателю.

F30012	Силовая часть: датчик температуры радиатор обрыв кабеля
Значение сообщения:	%1
Объект привода:	V_INF, VECTOR_G
Реакции:	ВЫКЛ1 (ВЫКЛ2)
Квиттирование:	СРАЗУ ЖЕ
Причина:	Соединение с датчиком температуры радиаторов в силовой части прервано. Значение ошибки (r0949, шестн. интерпретация): Бит 0: слот модулей (слот электроники) Бит 1: приточный воздух Бит 2: инвертор 1 Бит 3: инвертор 2 Бит 4: инвертор 3 Бит 5: инвертор 4 Бит 6: инвертор 5 Бит 7: инвертор 6 Бит 8: выпрямитель 1 Бит 9: выпрямитель 2
Помощь:	Связаться с изготовителем.
F30013	Силовая часть: датчик температуры радиатор короткое замыкание
Значение сообщения:	%1
Объект привода:	V_INF, VECTOR_G
Реакции:	ВЫКЛ1 (ВЫКЛ2)
Квиттирование:	СРАЗУ ЖЕ
Причина:	Датчик температуры радиатора в силовой части замкнут накоротко. Значение ошибки (r0949, шестн. интерпретация): Бит 0: слот модулей (сменный блок электроники) Бит 1: приточный воздух Бит 2: инвертор 1 Бит 3: инвертор 2 Бит 4: инвертор 3 Бит 5: инвертор 4 Бит 6: инвертор 5 Бит 7: инвертор 6 Бит 8: выпрямитель 1 Бит 9: выпрямитель 2
Помощь:	Связаться с изготовителем.
F30015 (N, A)	Силовая часть: выпадение фазы кабеля двигателя
Значение сообщения:	-
Объект привода:	VECTOR_G
Реакции:	ВЫКЛ2 (ВЫКЛ1, ВЫКЛ3, НЕТ)
Квиттирование:	СРАЗУ ЖЕ
Причина:	Было определено выпадение фазы в электропроводке к двигателю. Сообщение может быть выведено и в следующих случаях: - Двигатель подключен правильно, но привод опрокинут в управлении U/f. В этом случае из-за асимметрии токов возможно, что на одной фазе измерен ток в 0 А. - Двигатель подключен правильно, но управление по скорости не стабильно и из-за этого создается не постоянный момент вращения. Указание: У силовых частей формата "шасси" контроль выпадения фазы отсутствует.

Помощь:	- Проверить электропроводку к двигателю. - Если привод опрокинут в управлении U/f, то увеличить время разгона или торможения (p1120). - Проверить установки регулятора скорости.
Реакция при N:	никакой
Квиттирование при N:	никакой
Реакция при A:	никакой
Квиттирование при A:	никакой

A30016 (N) Силовая часть: питание нагрузки отключено

Значение сообщения:	%1
Объект привода:	VECTOR_G
Реакции:	никакой
Квиттирование:	никакой
Причина:	Напряжение промежуточного контура слишком низкое. Значение предупреждения (r2124, дес. интерпретация): Напряжение промежуточного контура на момент срабатывания [0.1 В].
Помощь:	- Включить питание нагрузки. - При необходимости проверить подключение к сети.
Реакция при N:	никакой
Квиттирование при N:	никакой

F30017 Силовая часть: слишком частое срабатывание ограничения тока аппаратного обеспечения

Значение сообщения:	причина ошибки: %1 дес.
Объект привода:	B_INF, VECTOR_G
Реакции:	ВЫКЛ2
Квиттирование:	СРАЗУ ЖЕ
Причина:	Слишком частое срабатывание ограничения тока аппаратного обеспечения в соответствующей фазе (см. A30031, A30032, A30033). Количество допустимых превышений зависит от вида и типа силовой части. Для питания действует: - регулирование спараметрировано неправильно. - нагрузка питания слишком велика. - модуль Voltage Sensing подключен неправильно. - коммутирующий дроссель отсутствует или неправильный тип. - силовая часть неисправна. Для модуля двигателя действует: - регулирование спараметрировано неправильно. - ошибка в двигателе или в кабелях силовой части. - силовые кабели превышают макс. допустимую длину. - нагрузка двигателя слишком велика. - силовая часть неисправна. Значение ошибки (r0949, двоичная интерпретация): Бит 0: фаза U Бит 1: фаза V Бит 2: фаза W
Помощь:	Для питания действует: - Проверить установки регулятора, при необходимости сбросить и идентифицировать регулятор (p0340 = 2, p3410 = 5). - Снизить нагрузку, при необходимости увеличить емкость промежуточного контура или использовать больший блок питания. - Проверить соединение опционального модуля измерения напряжения. - Проверить соединение и технические данные коммутирующего дросселя.

- Проверить силовые кабели на предмет короткого замыкания или замыкания на землю.
 - Заменить силовую часть.
- Для модуля двигателя действует:
- Проверить параметры двигателя и при необходимости заново рассчитать параметры регулятора (p0340 = 3). Как альтернативу выполнить идентификацию данных двигателя (p1910 = 1, p1960 = 1).
 - Проверить тип соединения (звезда/треугольник) двигателя.
 - Проверить нагрузку двигателя.
 - Проверить соединения силовых кабелей.
 - Проверить силовые кабели на предмет короткого замыкания или замыкания на землю.
 - Проверить длину силовых кабелей.
 - Заменить силовую часть.

F30020	Силовая часть: конфигурация не поддерживается
Значение сообщения:	причина ошибки: %1, дополнительная информация: %2
Объект привода:	V_INF, VECTOR_G
Реакции:	ВЫКЛ2
Квиттирование:	СРАЗУ ЖЕ
Причина:	Запрашивается конфигурация, не поддерживаемая силовой частью. Значение ошибки (r0949, шестн. интерпретация): уууухххх шестн.: хххх = причина ошибки, уууу = дополнительная информация (только для Siemens) хххх = 0: запрошен не поддерживаемый автономный режим. хххх = 1: запрошенное тактирование DRIVE-CLiQ недопустимо. хххх = 2: был обнаружен PM260 с PS-ASIC версии 2. Такая комбинация не поддерживается. хххх = 3: не удалось успешно завершить инициализацию. Возможно, до или при запуске управляющий модуль был отсоединен от силового модуля. хххх = 4: комбинация силовой части и управляющего модуля или адаптера управляющего модуля не поддерживается. хххх = 5: более высокая динамика регулятора тока не поддерживается.
Помощь:	По причине ошибки = 0: При необходимости отключить активный внутренний ограничитель напряжения (p1231). По причине ошибки = 1: Выполнить обновление микропрограммного обеспечения на управляющем модуле или изменить топологию DRIVE-CLiQ. По причине ошибки = 2: Заменить силовую часть на PM260 с PS-ASIC версии 3 (или выше). По причине ошибки = 3, 4: Вставить управляющий модуль или адаптер управляющего модуля (CUAxx) в подходящий силовой модуль и выполнить POWER ON для управляющего модуля или адаптера управляющего модуля. По причине ошибки = 5: - Использовать силовую часть книжного формата. - На двухдвигательном модуле оба регулятора привода должны иметь одно время выборки регулятора тока (p0115[0]). В ином случае более высокая динамика регулятора тока может быть активирована только на приводе с большим временем выборки. - При необходимости отключить более высокую динамику регулятора тока (p1810.11 = 0). После отключения заново рассчитать запаздывание вычислений и усиления регулятора (p0340 = 4). При необходимости оптимизировать регулятор скорости. Смотри также: p0115, p1231, p1810

F30021	Силовая часть: замыкание на землю
Значение сообщения:	%1
Объект привода:	V_INF, VECTOR_G
Реакции:	ВЫКЛ2
Квиттирование:	СРАЗУ ЖЕ
Причина:	Силовая часть определила замыкание на землю. - Замыкание на землю в силовых кабелях. - Межвитковое замыкание или замыкание на землю на двигателе.

- Неисправность преобразователя тока.
 Дополнительная причина для CU310/CUA31:
 - Включение тормоза приводит к срабатыванию аппаратного контроля постоянного тока.
 Дополнительная причина для параллельно включенных устройств (r0108.15 = 1):
 - Регулирование контурного тока установлено слишком медленным или слишком динамичным.
 Значение ошибки (r0949, дес. интерпретация):
 Величина амплитуды суммарного тока [20479 = r0209 x 1.4142].
 Указание:
 Ошибка замыкания на землю отображается у силовых частей и в r3113.5.

Помощь:

- проверить соединение силовых кабелей.
 - проверить двигатель.
 - проверить преобразователь тока.
 Для CU310/CUA31 дополнительно действует:
 - проверить кабели и контакты подключения тормоза (возможен обрыв кабеля).
 Для параллельных переключателей (r0108.15 = 1) дополнительно действует:
 - проверить пороги контроля замыкания на землю (p0287).
 - проверить установку регулировки контурного тока (p7036, p7037).
 Сммотри также: p0287

F30022**Силовая часть: контроль U_{ce}****Значение сообщения:**

причина ошибки: %1 дес.

Объект привода:

B_INF, VECTOR_G

Реакции:

ВЫКЛ2

Квиттирование:

POWER ON

Причина:

В силовой части сработал контроль напряжения коллектора-эмиттера (U_{ce}) полупроводников.
 Возможные причины:
 - обрыв оптико-волоконного кабеля.
 - отсутствует питание модуля управления IGBT.
 - короткое замыкание на выходе силовой части.
 - неисправный полупроводник в силовой части.
 Значение ошибки (r0949, двоичная интерпретация):
 Бит 0: короткое замыкание в фазе U
 Бит 1: короткое замыкание в фазе V
 Бит 2: короткое замыкание в фазе W
 Бит 3: неисправное разрешение излучателя
 Бит 4: прерывание сигнала суммарной ошибки U_{ce}
 Сммотри также: r0949

Помощь:

- проверить и при необходимости заменить оптико-волоконный кабель.
 - проверить питание модуля управления IGBT (24 В).
 - проверить соединения силовых кабелей.
 - выбрать и заменить неисправный полупроводник.

F30024**Силовая часть: перегрев, температурная модель****Значение сообщения:**

-

Объект привода:

VECTOR_G

Реакции:

ВЫКЛ2

Квиттирование:

СРАЗУ ЖЕ

Причина:

Разность температур между радиатором и чипом превысила допустимое предельное значение.
 - Допустимый нагрузочный цикл не соблюден.
 - Недостаточное вентилирование, выход из строя вентилятора.
 - Перегрузка.
 - Внешняя температура слишком высока.
 - Частота импульсов слишком высока.
 Сммотри также: r0037

- Помощь:**
- Согласовать нагрузочный цикл.
 - Проверить, работает ли вентилятор.
 - Проверить фильтрующие элементы.
 - Проверить, в допустимом ли диапазоне находится температура окружающей среды.
 - Проверить нагрузку двигателя.
 - Уменьшить частоту модуляции, если она выше номинальной.
 - Если активно торможение на постоянном токе: уменьшить тормозной ток (p1232).

F30024 Силовая часть: перегрев, температурная модель

- Значение сообщения:** -
- Объект привода:** V_INF
- Реакции:** ВЫКЛ2
- Квиттирование:** СРАЗУ ЖЕ
- Причина:** Разность температур между радиатором и чипом превысила допустимое предельное значение.
- Допустимый нагрузочный цикл не соблюден.
 - Недостаточное вентилирование, выход из строя вентилятора.
 - Перегрузка.
 - Внешняя температура слишком высока.
 - Частота импульсов слишком высока.
- Смотри также: r0037

- Помощь:**
- согласовать нагрузочный цикл.
 - проверить, работает ли вентилятор.
 - проверить фильтрующие элементы.
 - проверить, находится ли температура окружающей среды в допустимом диапазоне.
 - проверить нагрузку двигателя.
 - уменьшить частоту импульсов, если она выше номинальной частоты импульсов.

F30025 Силовая часть: перегрев чипа

- Значение сообщения:** %1
- Объект привода:** V_INF, VECTOR_G
- Реакции:** ВЫКЛ2
- Квиттирование:** СРАЗУ ЖЕ
- Причина:** Температура чипа полупроводников превысила допустимое предельное значение.
- Допустимый нагрузочный цикл не был выдержан.
 - Недостаточная вентиляция, отказ вентилятора.
 - Перегрузка.
 - Слишком высокая внешняя температура.
 - Слишком высокая частота импульсов.
- Значение ошибки (r0949):
Разница температур между теплообменником и чипом [1 бит = 0.01 °C].

- Помощь:**
- согласовать нагрузочный цикл.
 - проверить, работает ли вентилятор.
 - проверить элементы вентилятора.
 - проверить, находится ли внешняя температура в допустимом диапазоне.
 - проверить нагрузку двигателя.
 - уменьшить частоту импульсов, если она выше ном. частоты импульсов.
- Внимание:
эта ошибка может быть квитирована только после выхода за нижнюю границу порога предупреждения для предупреждения A05001.
- Смотри также: r0037

F30027	Силовая часть: контроль времени подзарядки промежуточного контура
Значение сообщения:	разрешения: %1, состояние: %2
Объект привода:	V_INF, VECTOR_G
Реакции:	ВЫКЛ2
Квиттирование:	СРАЗУ ЖЕ
Причина:	<p>Подзарядка промежуточного контура не удалась за ожидаемое время.</p> <ol style="list-style-type: none"> 1) Напряжение сети отсутствует. 2) Сетевой контактор/выключатель не замкнут. 3) Слишком низкое напряжение сети. 4) Напряжение сети установлено неправильно (p0210). 5) Перегрев резисторов, так как было осуществлено слишком много подзарядок на единицу времени. 6) Перегрев резисторов, так как емкость промежуточного контура слишком велика. 7) Перегрев резисторов, так как при отсутствии готовности к работе (r0863.0) устройства питания из промежуточного контура была забрана мощность. 8) Перегрев резисторов, так как во время быстрой разрядки промежуточного контура модулем торможения сетевой контактор был закрыт. 9) Замыкание на землю или короткое замыкание в промежуточном контуре. 10) Возможно, неисправность включения (только устройства формата "шасси"). 11) Устройство питания неисправно и/или срабатывание защиты в модулях двигателей (только устройства книжного формата). <p>Значение ошибки (r0949, двоич. интерпретация): уууухххх шестн.: уууу = состояние силовой части</p> <ol style="list-style-type: none"> 0: состояние ошибки (ожидание ВЫКЛ и квитирование ошибки). 1: блокировка повторного включения (ожидание ВЫКЛ). 2: обнаружено перенапряжение -> переход в состояние ошибки. 3: обнаружено мин. напряжение -> переход в состояние ошибки. 4: ожидание размыкания шунтирующего контактора -> переход в состояние ошибки. 5: ожидание размыкания шунтирующего контактора -> переход в состояние блокировки повторного включения. 6: ввод в эксплуатацию. 7: готовность к подзарядке. 8: подзарядка запускается, напряжение промежуточного контура ниже мин. напряжения включения. 9: выполняется подзарядка, напряжение промежуточного контура, завершение подзарядки еще не определено. 10: ожидание истечения времени дребзга контакта главного контактора после завершения подзарядки. 11: подзарядка завершена, готовность к разрешению импульсов. 12: обнаружено срабатывание клеммы STO на силовой части. <p>хххх = отсутствующие внутренние разрешения силовой части (инвертированное отображение в битовой кодировке, FFFF шестн. -> имеются все внутренние разрешения)</p> <p>Бит 0: электропитание схемы управления IGBT отключено. Бит 1: определено замыкание на землю. Бит 2: воздействие пикового тока. Бит 3: превышение I2t. Бит 4: температурная модель, вычислен перегрев. Бит 5: (радиатор, модуль управления силовой части) измерен перегрев. Бит 6: зарезервировано. Бит 7: определено перенапряжение. Бит 8: силовая часть завершила подзарядку, готовность для разрешения импульсов. Бит 9: нет клеммы STO. Бит 10: определен ток перегрузки. Бит 11: активно короткое замыкание якоря. Бит 12: активна ошибка DRIVE-CLiQ. Бит 13: определена ошибка Usc, транзистор снижает степень насыщения из-за тока перегрузки/короткого замыкания Бит 14: определено мин. напряжение. Смотри также: p0210</p>

Помощь:	<p>Общая информация.</p> <ul style="list-style-type: none"> - Проверить напряжение сети во входных клеммах. - Проверить установку напряжения сети (r0210). - Для устройств "книжного" формата - Ожидать (ок. 8 мин.) охлаждения резисторов. При этом устройство питания должно быть отсоединено от сети. <p>По 5):</p> <ul style="list-style-type: none"> - Соблюдать допустимую периодичность подзарядки (см. соответствующий Справочник по оборудованию). <p>По 6):</p> <p>Проверить общую мощность промежуточного контура и при необходимости уменьшить в соответствии с максимально допустимым уровнем (см. соответствующий Справочник по оборудованию).</p> <p>По 7):</p> <ul style="list-style-type: none"> - Подключить сообщение о готовности к работе устройства питания (r0863.0) в логику разрешения приводов, подключенных к этому промежуточному контуру. <p>По 8):</p> <ul style="list-style-type: none"> - Проверить подключение внешнего сетевого контактора. Во время быстрой разрядки промежуточного контура сетевой контактор должен быть открыт. <p>По 9):</p> <ul style="list-style-type: none"> - Проверить промежуточный контур на замыкание на землю и на короткое замыкание. <p>По 11):</p> <ul style="list-style-type: none"> - Проверить напряжение промежуточного контура устройство питания (r0070) и модуля двигателя (r0070). Если производимое устройством питания (или внешним устройством) напряжение промежуточного контура не отображается на модулях двигателей (r0070), то произошло срабатывание защиты в модуле двигателя. См. также: r0210
----------------	--

A30031	Силовая часть: ограничение тока аппаратного обеспечения в фазе U
Значение сообщения:	-
Объект привода:	V_INF, VECTOR_G
Реакции:	никакой
Квиттирование:	никакой
Причина:	<p>Сработало ограничение тока фазы U аппаратного обеспечения. Посылка импульсов в этой фазе блокируется на один период импульсов.</p> <ul style="list-style-type: none"> - Регулирование спараметрировано неправильно. - Ошибка в двигателе или в силовых кабелях. - Силовые кабели превышают макс. допустимую длину. - Слишком высокая нагрузка двигателя. - Силовая часть неисправна. <p>Примечание.</p> <p>Если в блоке питания аппаратное ограничение тока срабатывает в фазе U, V или W, то всегда будет появляться предупреждение A30031.</p>
Помощь:	<ul style="list-style-type: none"> - Проверить параметры двигателя и при необходимости заново рассчитать параметры регулирования (p0340 = 3). В качестве альтернативы выполнить идентификацию данных двигателя (p1910 = 1, p1960 = 1). - Проверить тип соединения двигателя (звезда/треугольник). - Проверить нагрузку двигателя. - Проверить подключение силовых кабелей. - Проверить силовые кабели на предмет короткого замыкания или замыкания на землю. - Проверить длину силовых кабелей.

A30032	Силовая часть: ограничение тока аппаратного обеспечения в фазе V
Значение сообщения:	-
Объект привода:	V_INF, VECTOR_G
Реакции:	никакой
Квиттирование:	никакой
Причина:	<p>Сработало ограничение тока фазы V аппаратного обеспечения. Посылка импульсов в этой фазе блокируется на один период импульсов.</p> <ul style="list-style-type: none"> - Регулирование спараметрировано неправильно.

- Ошибка в двигателе или в силовых кабелях.
- Силовые кабели превышают макс. допустимую длину.
- Слишком высокая нагрузка двигателя.
- Силовая часть неисправна.

Примечание.

Если в блоке питания аппаратное ограничение тока срабатывает в фазе U, V или W, то всегда будет появляться предупреждение A30031.

Помощь:

- Проверить параметры двигателя и при необходимости заново рассчитать параметры регулирования (p0340 = 3). В качестве альтернативы выполнить идентификацию данных двигателя (p1910 = 1, p1960 = 1).
- Проверить тип соединения двигателя (звезда/треугольник).
 - Проверить нагрузку двигателя.
 - Проверить подключение силовых кабелей.
 - Проверить силовые кабели на предмет короткого замыкания или замыкания на землю.
 - Проверить длину силовых кабелей.

A30033**Силовая часть: ограничение тока аппаратного обеспечения в фазе W****Значение**

-

сообщения:**Объект**

B_INF, VECTOR_G

привода:**Реакции:**

никакой

Квиттирование:

никакой

Причина:

Сработало ограничение тока фазы W аппаратного обеспечения. Посылка импульсов в этой фазе блокируется на один период импульсов.

- Регулирование спараметрировано неправильно.
- Ошибка в двигателе или в силовых кабелях.
- Силовые кабели превышают макс. допустимую длину.
- Слишком высокая нагрузка двигателя.
- Силовая часть неисправна.

Примечание.

Если в блоке питания аппаратное ограничение тока срабатывает в фазе U, V или W, то всегда будет появляться предупреждение A30031.

Помощь:

- Проверить данные двигателя и при необходимости заново рассчитать параметры регулирования (p0340 = 3). В качестве альтернативы выполнить идентификацию данных двигателя (p1910 = 1, p1960 = 1).
- Проверить тип соединения двигателя (звезда/треугольник).
- Проверить нагрузку двигателя.
- Проверить подключение силовых кабелей.
- Проверить силовые кабели на предмет короткого замыкания или замыкания на землю.
- Проверить длину силовых кабелей.

A30034**Силовая часть: перегрев внутреннего пространства****Значение**

%1

сообщения:**Объект**

B_INF, VECTOR_G

привода:**Реакции:**

никакой

Квиттирование:

никакой

Причина:

Порог предупреждения для перегрева внутреннего пространства был достигнут.

При дальнейшем увеличении температуры внутреннего пространства может быть запущена ошибка F30036.

- Возможно слишком высокая температура окружающей среды.
- Недостаточная вентиляция, отказ вентилятора.

Значение ошибки (r0949, дес. интерпретация):

Только для внутренней диагностики ошибок Siemens.

Помощь:

- Проверить температуру окружающей среды.
- Проверить вентилятор для внутреннего пространства.

F30035	Силовая часть: превышение температуры приточного воздуха
Значение сообщения:	%1
Объект привода:	V_INF, VECTOR_G
Реакции:	ВЫКЛ1 (ВЫКЛ2)
Квиттирование:	СРАЗУ ЖЕ
Причина:	Приточный воздух в силовой части превысил допустимое предельное значение температуры. Для силовых частей с воздушным охлаждением граница температуры составляет 55 °С. - слишком высокая внешняя температура. - недостаточная вентиляция, отказ вентилятора Значение ошибки (r0949, десятичная интерпретация): температура [0.01 °С].
Помощь:	- проверить, работает ли вентилятор. - проверить компоненты вентилятора. - проверить, находится ли внешняя температура в допустимом диапазоне. Внимание: эта ошибка может быть квитирована только после выхода за нижнюю границу порога предупреждения для предупреждения A05002.
F30036	Силовая часть: перегрев внутреннего пространства
Значение сообщения:	%1
Объект привода:	Все объекты
Реакции:	ВЫКЛ2
Квиттирование:	СРАЗУ ЖЕ
Причина:	Температура внутри преобразователя превысила допустимое предельное значение температуры. - Недостаточная вентиляция, отказ вентилятора. - Перегрузка. - Слишком высокая температура окружающей среды. Значение ошибки (r0949, дес. интерпретация): Только для внутренней диагностики ошибок Siemens.
Помощь:	- Проверить, вращается ли вентилятор. - Проверить фильтрующие элементы. - Проверить, находится ли температура окружающей среды в допустимом диапазоне. Внимание: Эта ошибка может быть квитирована только после выхода за нижнюю границу допустимого предельного значения температуры за вычетом 5 К.
F30037	Силовая часть: перегрев выпрямителя
Значение сообщения:	%1
Объект привода:	V_INF, VECTOR_G
Реакции:	ВЫКЛ2
Квиттирование:	СРАЗУ ЖЕ
Причина:	Температура в выпрямителе силовой части превысила допустимое предельное значение температуры. - недостаточная вентиляция, отказ вентилятора. - перегрузка. - слишком высокая внешняя температура. - выпадение фазы сети Значение ошибки (r0949, десятичная интерпретация): температура [0.01 °С].
Помощь:	- проверить, работает ли вентилятор. - проверить компоненты вентилятора. - проверить, находится ли внешняя температура в допустимом диапазоне. - проверить нагрузку двигателя.

-проверить фазы сети.

Внимание:

эта ошибка может быть квиттирована только после выхода за нижнюю границу порога предупреждения для предупреждения A05004.

A30038 Силовая часть: контроль вентилятора конденсатора

Значение сообщения: %1
Объект привода: V_INF
Реакции: никакой
Квиттирование: никакой
Причина: Вентилятор конденсатора подает сигнал ошибки.
Помощь: Заменить вентилятор конденсатора в силовой части.

F30039 Силовая часть: отказ вентилятора конденсатора

Значение сообщения: %1
Объект привода: V_INF
Реакции: ВЫКЛ1
Квиттирование: СПРАЗУ ЖЕ
Причина: Отказ вентилятора конденсатора.
Помощь: Заменить вентилятор конденсатора в силовой части.

F30040 Силовая часть: пониженное напряжение 24 В

Значение сообщения: %1
Объект привода: V_INF, VECTOR_G
Реакции: ВЫКЛ2
Квиттирование: СПРАЗУ ЖЕ (POWER ON)
Причина: Отказ электропитания 24 В для силовой части.
- Напряжение ниже порога мин. напряжения дольше 3 мсек.
Значение ошибки (r0949, дес. интерпретация):
Напряжение 24 В [0.1 В].
Помощь:
- Проверить источник питания силовой части.
- Выполнить POWER ON для компонента (выключить/включить).

A30041 (F) Силовая часть: пониженное напряжение 24 В предупреждение

Значение сообщения: %1
Объект привода: VECTOR_G
Реакции: никакой
Квиттирование: никакой
Причина: Напряжение источника питания силовой части упало ниже нижнего порога.
Значение предупреждения (r2124, дес. интерпретация):
Напряжение 24 В [0.1 В].
Помощь:
- Проверить источник питания силовой части.
- Выполнить POWER ON для компонента (выключить/включить).
Реакция при F: Vector: НЕТ (ВЫКЛ1, ВЫКЛ2, ВЫКЛ3)
Infeed: НЕТ (ВЫКЛ1, ВЫКЛ2)
Квиттирование при F: СПРАЗУ ЖЕ (POWER ON)

A30041 (F)	Силовая часть: пониженное напряжение 24 В предупреждение
Значение сообщения:	%1
Объект привода:	B_INF
Реакции:	никакой
Квиттирование:	никакой
Причина:	Напряжение источника питания силовой части упало ниже нижнего порога. Значение предупреждения (r2124, шестн. интерпретация): Только для внутренней диагностики ошибок Siemens.
Помощь:	- Проверить источник питания силовой части. - Выполнить POWER ON для компонента (выключить/включить).
Реакция при F:	Vector: HET (ВЫКЛ1, ВЫКЛ2, ВЫКЛ3) Infeed: HET (ВЫКЛ1, ВЫКЛ2)
Квиттирование при F:	CPАЗУ ЖЕ (POWER ON)
A30042	Силовая часть: срок эксплуатации вентилятора достигнут или превышен
Значение сообщения:	%1
Объект привода:	B_INF, VECTOR_G
Реакции:	никакой
Квиттирование:	никакой
Причина:	Макс. срок эксплуатации вентилятора в силовой части устанавливается в p0252. Это сообщение индицирует следующее: Значение ошибки (r0949, дес. интерпретация): 0: макс. срок эксплуатации вентилятора достигается за 500 часов. 1: макс. срок эксплуатации вентилятора превышен.
Помощь:	Заменить вентилятор в силовой части и сбросить счетчик часов эксплуатации на 0 (p0251 = 0). Смотри также: p0251, p0252
F30043	Силовая часть: перенапряжение 24 В
Значение сообщения:	%1
Объект привода:	B_INF, VECTOR_G
Реакции:	ВЫКЛ2
Квиттирование:	POWER ON
Причина:	Напряжение источника питания силовой части превысило верхний порог. Значение ошибки (r0949, дес. интерпретация): Напряжение 24 В [0.1 В].
Помощь:	Проверить источник питания силовой части.
A30044 (F)	Силовая часть: перенапряжение 24 В предупреждение
Значение сообщения:	%1
Объект привода:	VECTOR_G
Реакции:	никакой
Квиттирование:	никакой
Причина:	Напряжение источника питания силовой части превысило верхний порог. Значение предупреждения (r2124, дес. интерпретация): Напряжение 24 В [0.1 В].
Помощь:	Проверить источник питания силовой части.

Реакция при F: Vector: НЕТ (ВЫКЛ1, ВЫКЛ2, ВЫКЛ3)
Infeed: НЕТ (ВЫКЛ1, ВЫКЛ2)
Квиттирование при F: СРАЗУ ЖЕ (POWER ON)

A30044 (F) Силовая часть: перенапряжение 24 В предупреждение

Значение сообщения: %1
Объект привода: В_INF
Реакции: никакой
Квиттирование: никакой
Причина: Напряжение источника питания силовой части превысило верхний порог.
Значение предупреждения (r2124, дес. интерпретация):
Только для внутренней диагностики ошибок Siemens.
Помощь: Проверить источник питания силовой части.
Реакция при F: Vector: НЕТ (ВЫКЛ1, ВЫКЛ2, ВЫКЛ3)
Infeed: НЕТ (ВЫКЛ1, ВЫКЛ2)
Квиттирование при F: СРАЗУ ЖЕ (POWER ON)

F30045 Силовая часть: пониженное напряжение питания

Значение сообщения: %1
Объект привода: В_INF, VECTOR_G
Реакции: ВЫКЛ2
Квиттирование: СРАЗУ ЖЕ (POWER ON)
Причина: Ошибка электропитания в силовой части.
- Контроль напряжения сигнализирует ошибку пониженного напряжения на модуле.
Для CU31x действует:
- Контроль напряжения на плате DAC сигнализирует ошибку пониженного напряжения на модуле.
Помощь:
- Проверить источник питания силовой части.
- Выполнить POWER ON для компонента (выключить/включить).
- При необходимости заменить модуль.

A30046 (F) Силовая часть: предупреждение пониженного напряжения

Значение сообщения: %1
Объект привода: VECTOR_G
Реакции: никакой
Квиттирование: никакой
Причина: Перед последним повторным пуском возникла проблема на источнике питания для силовой части.
- Контроль напряжения в FPGA PSA сигнализирует ошибку мин. напряжения на модуле.
Значение ошибки (r0949, дес. интерпретация):
Значение регистра ошибок напряжения.
Помощь:
- Проверить питание постоянным напряжением 24 В силовой части.
- Выполнить POWER ON для компонента (выключить/включить).
- При необходимости заменить модуль.
Реакция при F: Vector: НЕТ (ВЫКЛ1, ВЫКЛ2, ВЫКЛ3)
Infeed: НЕТ (ВЫКЛ1, ВЫКЛ2)
Квиттирование при F: СРАЗУ ЖЕ (POWER ON)

A30046 (F)	Силовая часть: предупреждение пониженного напряжения
Значение сообщения:	%1
Объект привода:	V_INF
Реакции:	никакой
Квиттирование:	никакой
Причина:	Перед последним повторным пуском возникла проблема на источнике питания для силовой части. - Контроль напряжения в FPGA PSA сигнализирует ошибку мин. напряжения на модуле. Значение предупреждения только для внутреннего анализа.
Помощь:	- Проверить питание постоянным напряжением 24 В силовой части. - Выполнить POWER ON для компонента (выключить/включить). - При необходимости заменить модуль.
Реакция при F:	Vector: НЕТ (ВЫКЛ1, ВЫКЛ2, ВЫКЛ3) Infeed: НЕТ (ВЫКЛ1, ВЫКЛ2)
Квиттирование при F:	СРАЗУ ЖЕ (POWER ON)
F30047	Система охлаждения: объемный проток СОЖ слишком мал
Значение сообщения:	%1
Объект привода:	V_INF, VECTOR_G
Реакции:	ВЫКЛ2
Квиттирование:	СРАЗУ ЖЕ
Причина:	Объемный проток системы охлаждения ниже порога ошибки
Помощь:	- Проверить квиттирующие сигналы и параметрирование (p0260 ... p0267). - Проверить подачу охлаждающего вещества.
A30048	Силовая часть: внешний вентилятор неисправен
Значение сообщения:	-
Объект привода:	V_INF, VECTOR_G
Реакции:	никакой
Квиттирование:	никакой
Причина:	Квиттирование внешнего вентилятора сигнализирует ошибку. - Вентилятор неисправен, заблокирован. - Ошибка квиттирования.
Помощь:	- Проверить и при необходимости заменить внешний вентилятор. - При использовании принудительного вентилятора с квиттированием проверить его электропроводку (X12.2 или X13.2). Указание: При использовании принудительного вентилятора без квиттирования проверить и при необходимости наладить электропроводку клеммы квиттирования на силовой части с корпусом (X12.1/2 или X13.1/2).
A30049	Силовая часть: внутренний вентилятор неисправен
Значение сообщения:	-
Объект привода:	V_INF, VECTOR_G
Реакции:	никакой
Квиттирование:	никакой
Причина:	Отказ внутреннего вентилятора.
Помощь:	Проверить и при необходимости заменить внутренний вентилятор.

F30050	Силовая часть: перенапряжение питания 24 В
Значение сообщения:	-
Объект привода:	V_INF, VECTOR_G
Реакции:	ВЫКЛ2
Квиттирование:	POWER ON
Причина:	Контроль напряжения сигнализирует ошибку перенапряжения на модуле.
Помощь:	- Проверить источник питания 24 В. - При необходимости заменить модуль.

F30052	Ошибочные данные EEPROM
Значение сообщения:	%1
Объект привода:	V_INF, VECTOR_G
Реакции:	ВЫКЛ2
Квиттирование:	POWER ON
Причина:	Неправильные данные EEPROM модуля силовой части. Значение ошибки (r0949, дес. интерпретация): 0, 2, 3, 4: Загруженные из модуля силовой части данные EEPROM являются ошибочными. 1: Данные EEPROM несовместимы с микропрограммным обеспечением приложения силовой части. Другие значения: Только для внутренней диагностики ошибок Siemens.
Помощь:	По значению ошибки = 0, 2, 3, 4: Замена модуля силовой части или обновление данных EEPROM. По значению ошибки = 1: Для CU31x и CUA31 действует: Обновление микропрограммного обеспечения \SIEMENS\INAMICS\CODE\SAC\cu31xi.ufw (cua31.ufw)

F30053	FPGA ошибка данных
Значение сообщения:	%1
Объект привода:	Все объекты
Реакции:	НЕТ
Квиттирование:	POWER ON
Причина:	Неправильные данные FPGA силовой части.
Помощь:	Замена силовой части или обновление данных FPGA.

A30054 (F)	Силовая часть: пониженное напряжение при отпуске тормоза
Значение сообщения:	%1
Объект привода:	VECTOR_G
Реакции:	никакой
Квиттирование:	никакой
Причина:	При отпуске тормоза определяется, что напряжение питания ниже, чем 24 В - 10 % = 21.6 В. Значение предупреждения (r2124, дес. интерпретация): Неправильное напряжение питания [0.1 В]. Пример: Значение предупреждения = 195 --> напряжение = 19.5 В
Помощь:	Проверить стабильность и значение напряжения 24 В.

Реакция при F: НЕТ (ВЫКЛ1, ВЫКЛ2, ВЫКЛ3)
 Квиттирование при F: СРАЗУ ЖЕ

F30055 **Силовая часть: ток перегрузки тормозного прерывателя**

Значение сообщения: -

Объект привода: В_INF, VECTOR_G

Реакции: ВЫКЛ2

Квиттирование: СРАЗУ ЖЕ

Причина: Ток перегрузки в тормозном прерывателе.

Помощь: - Проверить тормозной резистор на предмет короткого замыкания.
 - В случае внешнего тормозного резистора проверить, не слишком ли низкое его сопротивление.
 Указание:
 Тормозной прерыватель после квиттирования ошибки снова разрешается только при разрешении импульсов.

A30057 **Силовая часть: асимметрия сети**

Значение сообщения: %1

Объект привода: В_INF, VECTOR_G

Реакции: никакой

Квиттирование: никакой

Причина: В напряжении промежуточного контура были обнаружены частоты, которые могут быть вызваны асимметрией сети и выпадением фазы сети.
 Возможно, речь идет и о выпадении фазы двигателя.
 Если предупреждение остается более 5 минут, то выводится ошибка F30011.
 Точный срок зависит от типа силовой части и соответствующих частот.
 Значение предупреждения (r2124, дес. интерпретация):
 Только для внутренней диагностики ошибок Siemens.

Помощь: - Проверить подключение фаз сети.
 - Проверить подключение электропроводки к двигателю.
 При отсутствии выпадения фазы сети или двигателя, речь идет об асимметрии сети.
 - Снизить мощность, чтобы не допустить ошибки F30011.

F30059 **Силовая часть: внутренний вентилятор неисправен**

Значение сообщения: -

Объект привода: В_INF, VECTOR_G

Реакции: ВЫКЛ2

Квиттирование: СРАЗУ ЖЕ

Причина: Отказ внутреннего вентилятора силовой части, возможно вентилятор неисправен.

Помощь: Проверить и при необходимости заменить внутренний вентилятор.

F30060 (A) **Контактор подзарядки, контроль состояния**

Значение сообщения: причина ошибки: %1 дес.

Объект привода: В_INF, VECTOR_G

Реакции: ВЫКЛ2 (ВЫКЛ1, НЕТ)

Квиттирование: СРАЗУ ЖЕ (POWER ON)

Причина: Сигнал обратной связи для контактора подзарядки (ALM, SLM, BLM Diode) или сетевого контактора (тиристор BLM) подключен и контроль активирован.
 После включения/выключения контактора в течение установленного в р0255[0] времени контроля не поступило правильного квиттирования.

Значение ошибки (r0949, двоичная интерпретация):

Бит 0: установленное в r0255[0] время было превышено при включении/выключении контактора.

Бит 1: контактор подзарядки был разомкнут при подзарядке или в режиме питания (тиристор BLM).

Бит 2: контактор подзарядки был включен в состоянии ВЫКЛ или в режиме питания.

Помощь:

- Проверить установку времени контроля (r0255[0]).
- Проверить проводку контактора и схему управления.
- Заменить контактор.

Реакция при А: никакой

Квиттирование при А: никакой

F30061 (A) Шунтирующий контактор, контроль состояния

Значение сообщения: причина ошибки: %1 дес.

Объект привода: B_INF, VECTOR_G

Реакции: ВЫКЛ2 (ВЫКЛ1, НЕТ)

Квиттирование: СРАЗУ ЖЕ (POWER ON)

Причина: Подключен сигнал обратной связи для шунтирующего контактора и контроль активирован. После включения/выключения контактора в течение установленного в r0255[1] времени контроля не поступило правильного квитирования.

Значение ошибки (r0949, двоичная интерпретация):

Бит 0: установленное в r0255[1] время было превышено при включении/выключении контактора.

Бит 1: шунтирующий контактор был разомкнут при работе.

Бит 2: шунтирующий контактор был включен в состоянии ВЫКЛ или при подзарядке.

Помощь:

- Проверить установку времени контроля (r0255[1]).
- Проверить проводку контактора и схему управления.
- Заменить контактор.

Реакция при А: никакой

Квиттирование при А: никакой

F30070 Запрошенный цикл не поддерживается модулем силовой части.

Значение сообщения: %1

Объект привода: B_INF, VECTOR_G

Реакции: ВЫКЛ2

Квиттирование: СРАЗУ ЖЕ

Причина: Запрашивается цикл, не поддерживаемый модулем силовой части.

Значение ошибки (r0949, шестн. интерпретация):

0: цикл управления током не поддерживается.

1: цикл DRIVE-CLiQ не поддерживается.

2: внутренняя проблема синхронизации (слишком маленький интервал между моментами времени RX и TX)

3: внутренняя проблема синхронизации (момент времени TX слишком рано)

Помощь: Модуль силовой части поддерживает только следующие циклы:

62.5 мкс, 125 мкс, 250 мкс и 500 мкс

По значению ошибки = 0:

Установка разрешенного цикла управления током.

По значению ошибки = 1:

Установка разрешенного цикла DRIVE-CLiQ.

По значению ошибки = 2/3:

Консультация с изготовителем (возможно несовместимая версия микропрограммного обеспечения)

F30071	Новых фактических значений от модуля силовой части не получено
Значение сообщения:	-
Объект привода:	B_INF, VECTOR_G
Реакции:	ВЫКЛ2
Квиттирование:	СПРАЗУ ЖЕ
Причина:	Произошел отказ большего числа телеграмм фактического значения от модуля силовой части, чем допустимо.
Помощь:	Проверить интерфейс (юстировка и арретирование) к модулю силовой части.
F30072	Передача заданных значений на модуль силовой части более невозможна
Значение сообщения:	-
Объект привода:	B_INF, VECTOR_G
Реакции:	ВЫКЛ2
Квиттирование:	СПРАЗУ ЖЕ
Причина:	Для CU31x и CUA31 действует: Нельзя передать более одной телеграммы заданного значения на модуль силовой части.
Помощь:	Для CU31x и CUA31 действует: Проверить интерфейс (юстировка и фиксация) к модулю силовой части.
A30073 (N)	Подготовка факт./заданного значения более не синхронная
Значение сообщения:	-
Объект привода:	B_INF, VECTOR_G
Реакции:	никакой
Квиттирование:	никакой
Причина:	Коммуникация с модулем силовой части более не синхронна с циклом регулирования тока.
Помощь:	Ожидать восстановления синхронизации.
Реакция при N:	никакой
Квиттирование при N:	никакой
F30074 (A)	Ошибка коммуникации между управляющим модулем и силовым модулем.
Значение сообщения:	%1
Объект привода:	B_INF, VECTOR_G
Реакции:	НЕТ
Квиттирование:	СПРАЗУ ЖЕ
Причина:	Коммуникация между управляющим модулем (CU) и силовым модулем (PM) через интерфейс более невозможна. Возможно, что CU извлечен или вставлен неправильно. Значение ошибки (r0949, шестн. интерпретация): 0 шестн.: Управляющий модуль был извлечен при работе из силового модуля. 1 шестн.: Управляющий модуль был извлечен при работе из силового модуля, хотя разрешены безопасные контроли движения без датчика. Это не поддерживается. После повторного подключения управляющего модуля при текущей работе коммуникация с силовым модулем более невозможна. 20A шестн.: Управляющий модуль был вставлен в силовой модуль с другим кодом. 20B шестн.: Управляющий модуль был вставлен в силовой модуль, который хотя и имеет тот же код, но иной серийный номер.

	601 шестн.:
	Управляющий модуль был вставлен в силовой модуль, класс мощности которого (устройство формата "шасси") не поддерживается.
Помощь:	Снова вставить управляющий модуль (CU) или адаптер управляющего модуля (CUAxx) в оригинальный силовой модуль и продолжить работу. При необходимости выполнить POWER ON для CU или CUA.
Реакция при A:	никакой
Квиттирование при A:	никакой

F30080	Силовая часть: слишком быстрый подъем тока
Значение сообщения:	причина ошибки: %1 дес.
Объект привода:	Все объекты
Реакции:	ВЫКЛ2
Квиттирование:	СРАЗУ ЖЕ
Причина:	Силовая часть обнаружила слишком быстрое нарастание в диапазоне тока перегрузки. <ul style="list-style-type: none">- Регулятор спараметрирован неправильно.- Короткое замыкание или замыкание на землю двигателя.- Режим U/f: время разгона установлено слишком маленьким.- Режим U/f: ном. ток двигателя значительно превышает ном. ток силовой части.- Устройство питания: высокие разрядные и зарядные токи последствия при провале напряжения сети.- Устройство питания: высокие зарядные токи последствия при двигательной перегрузке и провале напряжения промежуточного контура.- Устройство питания: токи короткого замыкания из-за отсутствия коммутирующего дросселя.- Силовые кабели подключены неправильно.- Превышение макс. допустимой длины силовых кабелей.- Силовая часть неисправна. Дополнительные причины для параллельного переключателя (r0108.15 = 1): <ul style="list-style-type: none">- Одна силовая часть отключилась с ошибкой замыкания на землю.- Регулирование уравнивающего тока установлено слишком медленным или слишком динамичным. Значение ошибки (r0949, битовая интерпретация): Бит 0: фаза U. Бит 1: фаза V. Бит 2: фаза W.
Помощь:	<ul style="list-style-type: none">- Проверить параметры двигателя, при необходимости выполнить ввод в эксплуатацию.- Проверить тип соединения (звезда/треугольник) двигателя.- Режим U/f: увеличить рампу разгона.- Режим U/f: проверить согласование ном. токов двигателя и силовой части.- Устройство питания: проверить качество сети.- Устройство питания: уменьшить двигательную нагрузку.- Устройство питания: правильное подключение сетевого коммутирующего дросселя.- Проверить соединения силовых кабелей.- Проверить силовые кабели на предмет короткого замыкания или замыкания на землю.- Проверить длину силовых кабелей.- Заменить силовую часть. Для параллельного переключателя (r0108.15 = 1) дополнительно действует: <ul style="list-style-type: none">- Проверить пороги замыкания на землю (p0287).- Проверить установку регулирования уравнивающего тока (p7036, p7037).

F30081	Силовая часть: слишком частые операции по переключению
Значение сообщения:	причина ошибки: %1 дес.
Объект привода:	Все объекты
Реакции:	ВЫКЛ2
Квиттирование:	СРАЗУ ЖЕ
Причина:	Силовая часть выполнила слишком много манипуляций по переключению для ограничения тока. <ul style="list-style-type: none">- Регулятор спараметрирован неправильно.- Короткое замыкание или замыкание на землю двигателя.

- Режим U/f: время разгона установлено слишком маленьким.
 - Режим U/f: ном. ток двигателя значительно превышает ном. ток силовой части.
 - Устройство питания: высокие разрядные и зарядные токи последствия при провале напряжения сети.
 - Устройство питания: высокие зарядные токи последствия при двигательной перегрузке и провале напряжения промежуточного контура.
 - Устройство питания: токи короткого замыкания из-за отсутствия коммутирующего дросселя.
 - Силовые кабели подключены неправильно.
 - Превышение макс. допустимой длины силовых кабелей.
 - Силовая часть неисправна.
- Дополнительные причины для параллельного переключателя (r0108.15 = 1):
- Одна силовая часть отключилась с ошибкой замыкания на землю.
 - Регулирование уравнильного тока установлено слишком медленным или слишком динамичным.
- Значение ошибки (r0949, битовая интерпретация):
- Бит 0: фаза U.
 Бит 1: фаза V.
 Бит 2: фаза W.

- Помощь:**
- Проверить параметры двигателя, при необходимости выполнить ввод в эксплуатацию.
 - Проверить тип соединения (звезда/треугольник) двигателя.
 - Режим U/f: увеличить рампу разгона.
 - Режим U/f: проверить согласование ном. токов двигателя и силовой части.
 - Устройство питания: проверить качество сети.
 - Устройство питания: уменьшить двигательную нагрузку.
 - Устройство питания: правильное подключение сетевого коммутирующего дросселя.
 - Проверить соединения силовых кабелей.
 - Проверить силовые кабели на предмет короткого замыкания или замыкания на землю.
 - Проверить длину силовых кабелей.
 - Заменить силовую часть.
- Для параллельного переключателя (r0108.15 = 1) дополнительно действует:
- Проверить пороги замыкания на землю (p0287).
 - Проверить установку регулирования уравнильного тока (p7036, p7037).

F30105 PU: ошибка регистрации фактического значения

- Значение сообщения:** -
- Объект привода:** V_INF, VECTOR_G
- Реакции:** ВЫКЛ2
- Квиттирование:** СРАЗУ ЖЕ
- Причина:** На адаптере Power Stack (PSA) был определен мин. один неисправный канал фактического значения. Неисправные каналы фактического значения индицируются в следующем диагностическом параметре.
- Помощь:** Обработать диагностические параметры.
 В случае неисправного канала фактического значения проверить и при необходимости заменить компоненты.

F30314 Силовая часть: питание 24 В через PM перегружено

- Значение сообщения:** -
- Объект привода:** VECTOR_G
- Реакции:** ВЫКЛ2
- Квиттирование:** СРАЗУ ЖЕ (POWER ON)
- Причина:** Питание 24 В через силовой модуль (PM) перегружено.
 Внешнее питание 24 В через X124 на управляющем модуле не подключено.
- Помощь:** Подключить внешнее питание 24 В через X124 на управляющем модуле.

A30315 (F)	Силовая часть: питание 24 В через РМ перегружено
Значение сообщения:	-
Объект привода:	VECTOR_G
Реакции:	никакой
Квиттирование:	никакой
Причина:	Питание 24 В через силовой модуль (РМ) перегружено. Внешнее питание 24 В через X124 на управляющем модуле не подключено.
Помощь:	Подключить внешнее питание 24 В через X124 на управляющем модуле.
Реакция при F:	НЕТ (ВЫКЛ1, ВЫКЛ2, ВЫКЛ3)
Квиттирование при F:	СПРАЗУ ЖЕ (POWER ON)

A30502	Силовая часть: перенапряжение промежуточного контура
Значение сообщения:	%1
Объект привода:	VECTOR_G
Реакции:	никакой
Квиттирование:	никакой
Причина:	Силовая часть при запрете импульсов обнаружила перенапряжение в промежуточном контуре. - Слишком высокое напряжение питающей сети устройств. - Неверный выбор параметров сетевого дросселя. Значение предупреждения (r0949, дес. интерпретация): Напряжение промежуточного контура [1 бит = 100 мВ]. Смотри также: r0070
Помощь:	- Проверить напряжение питающей сети устройств (p0210). - Проверить расчет параметров сглаживающего дросселя. Смотри также: p0210

F30600	SI MM: запущен STOP A
Значение сообщения:	%1
Объект привода:	B_INF, VECTOR_G
Реакции:	ВЫКЛ2
Квиттирование:	СПРАЗУ ЖЕ (POWER ON)
Причина:	Интегрированная функция привода "Safety Integrated" на модуле двигателя (MM) обнаружила ошибку и запустила STOP A (запрет импульсов через цепь отключения Safety модуля двигателя). - Принудительная динамизация цепи отключения Safety модуля двигателя не удалась. - Вторичная реакция на ошибку F30611 (неисправность в канале контроля). Значение ошибки (r0949, дес. интерпретация): 0: требование останова с управляющего модуля. 1005: импульсы запрещены, хотя STO не выбран и нет внутреннего STOP A. 1010: импульсы разрешены, хотя выбран STO и имеет место внутренний STOP A. 1020: внутренняя программная ошибка в функции "Внутренний ограничитель напряжения". Функция "Внутренний ограничитель напряжения" отменяется. Запускается не квиттируемый STOP A. 9999: вторичная реакция на ошибку F30611.
Помощь:	- Включить и снова выключить безопасно отключенный момент. - Заменить соответствующий модуль двигателя. По значению ошибки = 1020: - Выполнить POWER ON для всех компонентов (выключить/включить). - Обновить ПО модуля двигателя. - Заменить модуль двигателя. По значению ошибки = 9999: - Осуществить диагностику при наличии ошибки F30611.

Указание:

CU: управляющий модуль

MM: модуль двигателя

SI: Safety Integrated

STO: Safe Torque Off (безопасно отключенный момент) / SH: Safe standstill (безопасный останов)

F30611	SI MM: неисправность в канале контроля
Значение сообщения:	%1
Объект привода:	B_INF, VECTOR_G
Реакции:	Vector: HET (ВЫКЛ1, ВЫКЛ2, ВЫКЛ3) Infeed: HET (ВЫКЛ1, ВЫКЛ2)
Квиттирование:	CPАЗУ ЖЕ (POWER ON)
Причина:	<p>Интегрированная функция привода "Safety Integrated" на модуле двигателя (MM) обнаружила ошибку при перекрестном сравнении данных между управляющим модулем (CU) и MM и инициировала STOP F. Как следствие этой ошибки по истечении спараметрированного времени перехода (p9858) выводится ошибка F30600 (SI MM: инициирован STOP A).</p> <p>Значение ошибки (r0949, дес. интерпретация):</p> <p>0: требование останова с управляющего модуля.</p> <p>1 ... 999: номер перекрестно сравненных данных, вызвавших эту ошибку. Этот номер отображается и в r9895.</p> <p>1: SI такт контроля (r9780, r9880).</p> <p>2: SI разрешение безопасных функций (p9601, p9801). Перекрестному сравнению подвергаются только поддерживаемые биты.</p> <p>3: SI SGE-переключение – время устойчивости (p9650, p9850).</p> <p>4: SI время перехода STOP F на STOP A (p9658, p9858).</p> <p>5: SI разрешение безопасного управления торможением (p9602, p9802).</p> <p>6: SI Motion – разрешение безопасных функций (p9501, внутреннее значение).</p> <p>7: SI время задержки гашения импульсов при Safe Stop 1 (p9652, p9852).</p> <p>8: SI PROFIsafe-адрес (p9610, p9810).</p> <p>9: SI время устранения дребезга для STO/SBC/SS1 (MM) (p9651, p9851).</p> <p>10: SI время задержки для гашения импульсов при ESR (p9697, p9897).</p> <p>11: SI безопасный адаптер тормоза, режим, соединение BICO (p9621, p9821).</p> <p>12: SI безопасный адаптер тормоза, реле, время включения (p9622[0], p9822[0]).</p> <p>13: SI безопасный адаптер тормоза, реле, время выключения (p9622[1], p9822[1]).</p> <p>14: SI PROFIsafe выбор телеграммы (p9611, p9811).</p> <p>1000: контрольный таймер истек.</p> <p>В течение времени приблизительно в 5 x p9650 альтернативно было установлено следующее:</p> <ul style="list-style-type: none"> - Произошло слишком много процессов переключения на клемме EP модуля двигателя. - Через PROFIsafe/TM54F слишком часто была инициирована STO (и как вторичная реакция). - Слишком часто было инициировано безопасное гашение импульсов (r9723.9) (и как вторичная реакция). <p>1001, 1002: ошибка инициализации – таймер изменений/контрольный таймер.</p> <p>1950: температура модулей вне допустимого диапазона температур.</p> <p>1951: недостоверная температура модулей.</p> <p>2000: различное состояние выбора STO на управляющем модуле и модуле двигателя.</p> <p>2001: различное квитирование безопасного гашения импульсов на управляющем модуле и модуле двигателя.</p> <p>2002: различное состояние таймера задержки SS1 на управляющем модуле и модуле двигателя (состояние таймера в p9650/p9850).</p> <p>6000 ... 6999: ошибка в схеме управления PROFIsafe.</p> <p>При этих значениях ошибок управляющие сигналы повышенной безопасности (Failsafe Values) передаются на функции безопасности.</p> <p>Объяснение отдельных значений сообщения дается в Safety-сообщении C01711.</p>
Помощь:	<p>По значению ошибки = 1 ... 5 и 7 ... 999:</p> <ul style="list-style-type: none"> - Проверить подвергнутые перекрестному сравнению данные, приведшие к STOP F. - Выполнить POWER ON для всех компонентов (выключить/включить). - Обновить ПО модуля двигателя. - Обновить ПО управляющего модуля. <p>По значению ошибки = 6:</p> <ul style="list-style-type: none"> - Выполнить POWER ON для всех компонентов (выключить/включить).

- Обновить ПО модуля двигателя.
- Обновить ПО управляющего модуля.
- По значению ошибки = 1000:
- Проверить межсоединения безопасно-ориентированных входов (SGE) на управляющем модуле (плохой контакт).
- PROFIsafe: устранить плохой контакт/ошибки на PROFIBUS-Master/PROFINET-Controller.
- Проверить межсоединения входов повышенной безопасности на TM54F (плохой контакт).
- По значению ошибки = 1001, 1002:
- Выполнить POWER ON для всех компонентов (выключить/включить).
- Обновить ПО модуля двигателя.
- Обновить ПО управляющего модуля.
- По значению ошибки = 2000, 2001, 2002:
- Проверить допуск переключения SGE и при необходимости увеличить значение (p9650/p9850, p9652/p9852).
- Проверить межсоединения безопасно-ориентированных входов (SGE) (плохой контакт).
- Контроль причины для выбора STO в r9772. При активных функциях SMM (p9501 = 1) выбор STO может произойти и через эти функции.
- Заменить затронутый модуль двигателя.
- По значению ошибки = 6000 ... 6999:
- См. описание значений для сообщения безопасности C01711.
- Указание:
- CU: управляющий модуль
- EP: Enable Pulses (разрешение импульсов)
- ESR: Extended Stop and Retract (расширенный останов и отвод)
- MM: модуль двигателя
- SGE: безопасно-ориентированный вход
- SI: Safety Integrated
- SMM: Safe Motion Monitoring
- SS1: Safe Stop 1 (соответствует остановку категории 1 по EN60204)
- STO: Safe Torque Off (безопасно отключенный момент) / SH: Safe standstill (безопасный останов)

N30620 (F, A) SI MM: безопасно отключенный момент активен	
Значение сообщения:	-
Объект привода:	B_INF, VECTOR_G
Реакции:	никакой
Квиттирование:	никакой
Причина:	Функция "Безопасно отключенный момент" (STO) базовых функций была выбрана на модуле двигателя (MM) через входную клемму и активна. Указание: - Это сообщение не приводит к реакции Safety-Stop. - Это сообщение не выводится при выборе STO через расширенные функции.
Помощь:	Не требуется. Указание: MM: модуль двигателя SI: Safety Integrated STO: Safe Torque Off (безопасно отключенный момент) / SH: Safe standstill (безопасный останов)
Реакция при F:	ВЫКЛ2
Квиттирование при F:	СРАЗУ ЖЕ (POWER ON)
Реакция при A:	никакой
Квиттирование при A:	никакой

N30621 (F, A)	SI MM: Safe Stop 1 активен
Значение сообщения:	-
Объект привода:	B_INF, VECTOR_G
Реакции:	никакой
Квиттирование:	никакой
Причина:	Функция "Safe Stop 1" (SS1) была выбрана на модуле двигателя (MM) и активна. Указание: это сообщение приводит к реакции останова Safety.
Помощь:	Не требуется. Указание: MM: модуль двигателя SI: Safety Integrated SS1: Safe Stop 1 (соответствует Stop категории 1 по EN60204)
Реакция при F:	Vector: HET (ВЫКЛ3) Infeed: ВЫКЛ2
Квиттирование при F:	СПРАЗУ ЖЕ (POWER ON)
Реакция при A:	никакой
Квиттирование при A:	никакой
F30625	SI MM: ошибка стробовых импульсов в данных Safety
Значение сообщения:	%1
Объект привода:	B_INF, VECTOR_G
Реакции:	ВЫКЛ2
Квиттирование:	СПРАЗУ ЖЕ (POWER ON)
Причина:	Интегрированная функция привода "Safety Integrated" на модуле двигателя (MM) обнаружила ошибку в стробовом импульсе Safety-данных между управляющим модулем (CU) и MM и инициировала STOP A. - Коммуникация DRIVE-CLiQ нарушена или прервана. - Возникло переполнение слота Safety-ПО. - Противоречивое разрешение функций безопасности в обоих каналах контроля (p9601 = 0, p9801 <> 0). Значение ошибки (r0949, дес. интерпретация): Только для внутренней диагностики ошибок Siemens.
Помощь:	- Включить и снова выключить безопасно отключенный момент. - Осуществить POWER ON для всех компонентов (выключить/включить). - Проверить, имеются ли ошибки в коммуникации DRIVE-CLiQ между устройством управления и соответствующим модулем двигателя и при необходимости осуществить диагностику для соответствующих неполадок. - Отключить не обязательные функции привода. - Уменьшить количество приводов. - Проверить конструкцию электрошкафа и проводку кабелей согласно требованиям ЭМС. - Проверить и при необходимости исправить разрешение функций безопасности в обоих каналах контроля (p9601, p9801). Указание: CU: устройство управления MM: модуль двигателя SI: Safety Integrated
F30630	SI MM: ошибка управления торможением
Значение сообщения:	%1
Объект привода:	B_INF, VECTOR_G
Реакции:	ВЫКЛ2
Квиттирование:	СПРАЗУ ЖЕ (POWER ON)

Причина:	<p>Интегрированная функция привода "Safety Integrated" на модуле двигателя (MM) определила ошибку в управлении торможением и запустила STOP A. Значение ошибки (r0949, дес. интерпретация): 10: Ошибка в процессе "Отпустить тормоз". Параметр r1278 установлен неверно. - Тормоз не подключен или обрыв провода (проверить, отпускается ли тормоз при r1278 = 1 и r9602/p9802 = 0 (SBC выключен). - Замыкание на землю провода тормоза.</p> <p>30: Ошибка в процессе "Включить тормоз". Тормоз не подключен или обрыв провода (проверить, отпускается ли тормоз при r1278 = 1 и r9602/p9802 = 0 (SBC выключен). - Короткое замыкание в обмотке тормоза.</p> <p>40: Ошибка в процессе "Тормоз включен".</p> <p>60, 70: Неисправность в контуре управления торможением управляющего модуля или нарушение коммуникации между управляющим модулем и модулем двигателя (диагностика управления торможением). 81: безопасный адаптер тормоза: ошибка в состоянии "Тормоз включен". 82: безопасный адаптер тормоза: ошибка в состоянии "Отпустить тормоз". 83: безопасный адаптер тормоза: ошибка в состоянии "Включить тормоз". 84,85: безопасный адаптер тормоза: ошибка в схеме управления торможением управляющего модуля или сбой коммуникации между управляющим модулем и модулем двигателя (управление торможением). Указание: Для всех значений ошибок могут быть следующие причины. - Неверно подключено экранирование кабеля двигателя. - Неисправность в контуре управления торможением модуля двигателя.</p>
Помощь:	<p>Проверить параметр r1278 (с SBC допускается только r1278 = 0). - Включить и снова отключить безопасно отключенный момент. - Проверить подключение стояночного тормоза двигателя. - Проверить функции стояночного тормоза двигателя. - Проверить, имеются ли ошибки в коммуникации DRIVE-CLiQ между управляющим модулем (CU) и соответствующим модулем двигателя и при необходимости выполнить диагностику для соответствующих неполадок. - Проверить конструкцию электрошкафа и проводку кабелей на предмет соответствия ЭМС (например, соединить экран кабеля двигателя и тормозные жилы с пластиной экрана или прикрутить штекер двигателя к корпусу). - Заменить соответствующий модуль двигателя. Работа с безопасным модулем тормоза или безопасным адаптером тормоза. - Проверить соединение безопасного модуля тормоза или безопасного адаптера тормоза. - Заменить безопасный модуль тормоза или безопасный адаптер тормоза. Указание: MM: модуль двигателя SBC: Safe Brake Control (безопасное управление тормозом) SI: Safety Integrated</p>

F30631 Управление торможением: активно внешнее оттормаживание

Значение сообщения:	-
Объект привода:	B_INF, VECTOR_G
Реакции:	ВЫКЛ2
Квиттирование:	СПРАЗУ ЖЕ (POWER ON)
Причина:	Тормоз для сервиса запитан от клеммы X4.1.
Помощь:	Отсоединить источник питания от клеммы X4.1.

A30640 (F)	SI MM: ошибка в пути отключения второго канала
Значение сообщения:	%1
Объект привода:	B_INF, VECTOR_G
Реакции:	никакой
Квиттирование:	никакой
Причина:	Модуль двигателя обнаружил ошибку в коммуникации с вышестоящей СЧПУ или TM54F для передачи релевантной для безопасности информации или коммуникация между подключенными параллельно модулями двигателей нарушена. Указание: Эта ошибка приводит к квитируемому STOP A. Значение ошибки (r0949, дес. интерпретация): Только для внутренней диагностики ошибок Siemens.
Помощь:	Для системы управления верхнего уровня действует - Проверить адрес PROFIsafe в системе управления верхнего уровня и модуле двигателя и при необходимости исправить. - Сохранить все параметры (p0977 = 1). - Выполнить POWER ON для всех компонентов (выключить/включить). Для TM54F выполнить следующие шаги: - Запустить функцию копирования для идентификатора узла (p9700 = 1D шестн.). - Подтвердить аппаратный CRC (p9701 = EC шестн.). - Сохранить все параметры (p0977 = 1). - Выполнить POWER ON для всех компонентов (выключить/включить). При параллельном включении действует: - Проверить и при необходимости скорректировать адрес PROFIsafe в управляющем модуле и модуле двигателя. - Сохранить все параметры (p0977 = 1). - Выполнить POWER ON для всех компонентов (выключить/включить). Для всего действует: - Обновить ПО модуля двигателя. Указание: MM: модуль двигателя SI: Safety Integrated Смотри также: p9810
Реакция при F:	НЕТ (ВЫКЛ2)
Квиттирование при F:	СПАЗУ ЖЕ (POWER ON)
F30649	SI MM: внутренняя программная ошибка
Значение сообщения:	%1
Объект привода:	B_INF, VECTOR_G
Реакции:	ВЫКЛ2
Квиттирование:	СПАЗУ ЖЕ (POWER ON)
Причина:	Возникла внутренняя ошибка в ПО Safety Integrated на модуле двигателя. Указание: эта ошибка приводит к не квитируемому STOP A. Значение ошибки (r0949, шестн. интерпретация): только для диагностики ошибок Siemens.
Помощь:	- выполнить POWER ON для всех компонентов (выключить/включить). - повторить ввод в эксплуатацию функции Safety Integrated и выполнить POWER ON. - обновить ПО модуля двигателя. - связаться с "горячей линией". - заменить модуль двигателя. Указание: MM: модуль двигателя SI: Safety Integrated

F30650	SI MM: необходимо приемочное испытание
Значение сообщения:	%1
Объект привода:	B_INF, VECTOR_G
Реакции:	ВЫКЛ2
Квиттирование:	CPАЗУ ЖЕ (POWER ON)
Причина:	Необходимо выполнить приемочное испытание для функции "Safety Integrated" на модуле двигателя. Указание: Эта ошибка приводит к квитируемому STOP A. Значение ошибки (r0949, дес. интерпретация): 130: Safety-параметры для модуля двигателя отсутствуют. Указание: Это значение ошибки выводится всегда при первичном вводе в эксплуатацию Safety Integrated. 1000: расхождение между заданной и фактической контрольной суммой на модуле двигателя (запуск). - Из-за измененного времени выборки регулятора тока (p0115[0]) такт для базовых функций Safety Integrated (r9880) был согласован. - Повреждение минимум одних проверяемых на контрольную сумму данных. - Safety-параметры установлены offline и загружены в управляющий модуль. 2000: расхождение между заданной и фактической контрольной суммой на модуле двигателя (режим ввода в эксплуатацию). - Заданная контрольная сумма на модуле двигателя введена неправильно (p9899 отличается от r9898). 2003: приемочное испытание необходимо из-за изменения Safety-параметра. 2005: Safety-журнал установил, что изменились Safety-контрольные суммы. Требуется приемочное испытание. 3003: приемочное испытание необходимо из-за изменения относящегося к аппаратному обеспечению Safety-параметра. 9999: вторичная реакция на другую, возникшую при запуске Safety-ошибку, для которой требуется приемочное испытание.
Помощь:	По значению ошибки = 130: - осуществить ввод в эксплуатацию Safety. По значению ошибки = 1000: - Проверить такт для базовых функций Safety Integrated (r9880) и согласовать заданную контрольную сумму (p9899). - Повторно осуществить ввод в эксплуатацию Safety. - Заменить карту памяти или управляющий модуль. - Активировать Safety-параметры для затронутого привода с помощью STARTER (изменить установки, копировать параметры, активировать установки). По значению ошибки = 2000: - Проверить параметры Safety на модуле двигателя и согласовать заданную контрольную сумму (p9899). По значению ошибки = 2003, 2005: - Выполнить приемочное испытание и создать приемо-сдаточный акт. Принцип действий при приемочном испытании, а также пример приемо-сдаточного акта см. следующую литературу: SINAMICS S120 описание функций Safety Integrated По значению ошибки = 3003: - Выполнить проверку функций для измененного аппаратного обеспечения и создать протокол приемо-сдаточного испытания. Принцип действий при приемочном испытании, а также пример приемо-сдаточного акта см. следующую литературу: SINAMICS S120 описание функций Safety Integrated По значению ошибки = 9999: - осуществить диагностику для другой имеющейся неполадке Safety. Указание: MM: модуль двигателя SI: Safety Integrated Смотри также: p9799, p9899

F30651	SI MM: синхронизация с устройством управления не удалась
Значение сообщения:	%1
Объект привода:	B_INF, VECTOR_G
Реакции:	ВЫКЛ2
Квиттирование:	CPАЗУ ЖЕ (POWER ON)
Причина:	Для интегрированной функции привода "Safety Integrated" необходима синхронизация Safety-слотов на управляющем модуле и на модуле двигателя. Такая синхронизация не удалась. Указание: Эта ошибка приводит к не квиттируемому STOP A. Значение ошибки (r0949, дес. интерпретация): Только для внутренней диагностики ошибок Siemens.
Помощь:	- выполнить POWER ON для всех компонентов (выключить/включить). - обновить ПО модуля двигателя. - обновить ПО устройства управления. Указание: MM: модуль двигателя SI: Safety Integrated
F30652	SI MM: недопустимый такт контроля
Значение сообщения:	%1
Объект привода:	B_INF, VECTOR_G
Реакции:	ВЫКЛ2
Квиттирование:	CPАЗУ ЖЕ (POWER ON)
Причина:	Такт контроля Safety Integrated не может быть выдержан из-за необходимых в системе условий коммуникации. Указание: эта ошибка приводит к не квиттируемому STOP A. Значение ошибки (r0949, дес. интерпретация): только для диагностики ошибок Siemens.
Помощь:	- При одновременном возникновении ошибки F01652 использовать описанный там метод устранения - Обновить микропрограммное обеспечение модуля двигателя до новой версии. Указание: MM: модуль двигателя SI: Safety Integrated
F30655	SI MM: коррекция функций контроля
Значение сообщения:	%1
Объект привода:	B_INF, VECTOR_G
Реакции:	ВЫКЛ2
Квиттирование:	CPАЗУ ЖЕ (POWER ON)
Причина:	Возникла ошибка при компенсации функций контроля Safety Integrated устройства управления (CU) и модуля двигателя (MM). Устройство управления и модуль двигателя не могут найти общего кадра в поддерживаемых функциях контроля SI. - ошибки или отказ коммуникации DRIVE-CLiQ. - несовместимые версии ПО Safety Integrated устройства управления и модуля двигателя. Указание: эта ошибка приводит к не квиттируемому STOP A. Значение ошибки (r0949, шестн. интерпретация): только для внутренней диагностики ошибок Siemens.

Помощь:

- выполнить POWER ON для всех компонентов (выключить/включить).
- обновить ПО модуля двигателя.
- обновить ПО устройства управления.
- проверить конструкцию электрошкафа и проводку кабеля на предмет соответствия требованиям ЭМС.

Указание:
 CU: устройство управления
 MM: модуль двигателя
 SI: Safety Integrated

F30656 **SI MM: ошибка параметров модуля двигателя**

Значение сообщения: %1

Объект привода: B_INF, VECTOR_G

Реакции: ВЫКЛ2

Квиттирование: СРАЗУ ЖЕ (POWER ON)

Причина: При обращении к параметрам Safety Integrated для модуля двигателя (MM) в энергонезависимой памяти возникла ошибка.
 Указание:
 Эта ошибка приводит к квитируемому STOP A.
 Значение ошибки (r0949, дес. интерпретация):
 129:
 - Safety-параметры для модуля двигателя повреждены.
 - Возможно, привод с разрешенными функциями безопасности скопирован с помощью ПО для ввода в эксплуатацию offline и проект загружен.
 131: внутренняя программная ошибка управляющего модуля.
 255: внутренняя программная ошибка модуля двигателя.

Помощь:

- Выполнить повторный ввод в эксплуатацию Safety.
- Обновить ПО управляющего модуля.
- Обновить ПО модуля двигателя.
- Заменить карту памяти или управляющий модуль.

По значению ошибки = 129:
 - Активировать режим ввода в эксплуатацию Safety (p0010 = 95).
 - Согласовать адрес PROFIsafe (p9610).
 - Запустить функцию копирования для SI-параметров (p9700 = D0 шестн.).
 - Подтвердить изменение данных (p9701 = DC шестн.).
 - Завершить режим ввода в эксплуатацию Safety (p0010 = 0).
 - Сохранить все параметры (p0977 = 1 или "Копировать RAM в ROM").
 - Выполнить POWER ON для всех компонентов (выключить/включить).

Указание:
 MM: модуль двигателя
 SI: Safety Integrated

F30657 **SI CU: номер телеграммы PROFIsafe недействителен**

Значение сообщения: -

Объект привода: VECTOR_G

Реакции: ВЫКЛ2

Квиттирование: POWER ON

Причина: Установленный в параметре p9811 номер телеграммы PROFIsafe недействителен.
 При разрешенной PROFIsafe (p9801.3 = 1) в p9811 должен быть введен номер телеграммы больше нуля.
 Указание:
 Эта ошибка не приводит к реакции Safety-Stop.
 Смотри также: p9611, p60022

Помощь: Проверить установку номера телеграммы (p9811).

F30659	SI MM: задание записи для параметров отклонено
Значение сообщения:	%1
Объект привода:	B_INF, VECTOR_G
Реакции:	ВЫКЛ2
Квиттирование:	CPАЗУ ЖЕ (POWER ON)
Причина:	<p>Задание записи для одного или нескольких параметров Safety Integrated на модуле двигателя (MM) было отклонено.</p> <p>Указание: Эта ошибка не приводит к реакции Safety-Stop. Значение ошибки (r0949, дес. интерпретация): 10: предпринята попытка разрешения функции STO, хотя она не может быть поддержана. 11: предпринята попытка разрешения функции SBC, хотя она не может быть поддержана. 13: предпринята попытка разрешения функции SS1, хотя она не может быть поддержана. 14: предпринята попытка разрешения безопасного контроля движения с СЧПУ верхнего уровня, хотя оно не может быть поддержано. 15: предпринята попытка разрешения интегрированных контролей движения привода, хотя они не могут быть поддержаны. 16: предпринята попытка разрешения коммуникации PROFIsafe, хотя она не может быть поддержана или используемые версии драйвера PROFIsafe на CU и MM различны. 18: была предпринята попытка разрешения функции PROFIsafe для базовых функций, хотя она не поддерживается. 19: предпринята попытка разрешения задержки запрета импульсов при ESR, хотя это не поддерживается. 33: Была предпринята попытка разрешения интегрированных в привод контролей движения без выбора (p9601.5, p9801.5), хотя это не поддерживается. Смотри также: r9771, r9871</p>
Помощь:	<p>По значению ошибки = 10, 11, 13, 14, 15, 16, 18, 19:</p> <ul style="list-style-type: none"> - Проверить, имеются ли ошибки при согласовании функций Safety между управляющим модулем и затронутым модулем двигателя (F01655, F30655) и при необходимости выполнить диагностику для соответствующих ошибок. - Использовать модуль двигателя, поддерживающий требуемую функцию. - Обновить ПО модуля двигателя. - Обновить ПО управляющего модуля. <p>По значению ошибки = 33:</p> <ul style="list-style-type: none"> - Сбросить интегрированные в привод контроли движения без выбора (p9601.5, p9801.5) и выбрать поддерживаемые безопасные функции (см. p9771/p9871), или : - Использовать модуль двигателя, поддерживающий требуемую функцию. - Обновить ПО модуля двигателя. - Обновить ПО управляющего модуля. <p>Указание: CU: управляющий модуль ESR: Extended Stop and Retract (расширенный останов и отвод) MM: модуль двигателя SBC: Safe Brake Control (безопасное управление торможением) SI: Safety Integrated SS1: Safe Stop 1 (соответствует остановку категории 1 по EN60204) STO: Safe Torque Off (безопасно отключенный момент) / SH: Safe standstill (безопасный останов)</p>
F30662	Ошибка во внутренней коммуникации
Значение сообщения:	%1
Объект привода:	B_INF, ENC, TB30, TM150, TM31, TM54F_MA, TM54F_SL, VECTOR_G, XAB
Реакции:	ВЫКЛ2
Квиттирование:	POWER ON
Причина:	<p>Возникла ошибка коммуникации между модулями.</p> <p>Значение ошибки (r0949, шестн. интерпретация): Только для внутренней диагностики ошибок Siemens.</p>

- Помощь:**
- Выполнить POWER ON (выключить/включить).
 - Обновить микропрограммное обеспечение.
 - Связаться с "горячей линией".

F30664 Ошибка на этапе запуска

Значение сообщения: %1

Объект привода: V_INF, ENC, TB30, TM150, TM31, TM54F_MA, TM54F_SL, VECTOR_G, XAB

Реакции: ВЫКЛ2

Квиттирование: POWER ON

Причина: На этапе запуска возникла ошибка.
Значение ошибки (r0949, шестн. интерпретация):
Только для внутренней диагностики ошибок Siemens.

- Помощь:**
- Выполнить POWER ON (выключить/включить).
 - Обновить микропрограммное обеспечение.
 - Связаться с "горячей линией".

F30665 SI MM: система неисправна

Значение сообщения: %1

Объект привода: VECTOR_G

Реакции: ВЫКЛ2

Квиттирование: СПРАЗУ ЖЕ

Причина: Перед последним или при текущем запуске в системе была обнаружена ошибка. Возможно был выполнен новый запуск (Reset).
Значение ошибки (r0949, шестн. интерпретация):
200000 шестн., 400000 шестн.:
- Ошибка при текущем запуске/работе.
2 шестн.:
- Параметры r9500 и r9300 не идентичны (если одновременно отображается Safety-сообщение C30711).
Другие значения:
- ошибка перед последним запуском в системе.

- Помощь:**
- Выполнить POWER ON (выключить/включить).
 - Обновить микропрограммное обеспечение.
 - Связаться с "горячей линией".
- По значению ошибки = 2:
- Проверить параметры r9500 и r9300 на предмет тождественности (если одновременно отображается Safety-сообщение C30711).
По значению ошибки = 400000 шестн.:
- Убедиться, что управляющий модуль соединен с силовым модулем.

A30666 (F) SI Motion MM: статический сигнал 1 на F-DI для безопасного квитирования

Значение сообщения: -

Объект привода: VECTOR_G

Реакции: никакой

Квиттирование: никакой

Причина: На F-DI, спараметрированном в r10106, более 10 секунд имеется логический сигнал 1.
Если на F-DI для безопасного квитирования не выполняется квитирования, статическим должен оставаться сигнал 0. Тем самым будет предотвращено непреднамеренное безопасное квитирование (или сигнал "Internal Event Acknowledge") в случае обрыва провода или дребезга одного из цифровых входов.

- Помощь:** Установить цифровой вход повышенной безопасности (F-DI) на логический 0-сигнал (r10106).
Указание:
F-DI: Failsafe Digital Input (цифровой вход повышенной безопасности)

Реакция при F: НЕТ
 Квиттирование при F: СРАЗУ ЖЕ

F30672 SI CU: устройство управления, несовместимое ПО

Значение сообщения: %1

Объект привода: VECTOR_G

Реакции: ВЫКЛ2

Квиттирование: СРАЗУ ЖЕ (POWER ON)

Причина: Имеющееся ПО устройства управления не поддерживает безопасного контроля движения на базе привода.
 Указание:
 Эта ошибка приводит к не квитуемому STOP A.
 Значение ошибки (r0949, дес. интерпретация):
 только для внутренней диагностики ошибок Siemens.

Помощь: - Проверить, имеются ли ошибки в компенсации функций Safety между управляющим модулем и модулем двигателя (F01655, F30655) и при необходимости выполнить диагностику для соответствующих ошибок.
 - Использовать управляющий модуль, поддерживающее безопасный контроль движения.
 - Обновить ПО управляющего модуля.
 Указание:
 SI: Safety Integrated

F30674 SI Motion MM: Safety-функция не поддерживается телеграммой PROFIsafe

Значение сообщения: %1

Объект привода: VECTOR_G

Реакции: ВЫКЛ2

Квиттирование: POWER ON

Причина: Разрешенная в p9301 и p9801 функция контроля не поддерживается текущей установленной телеграммой PROFIsafe (p9811).
 Указание:
 Эта ошибка не приводит к реакции Safety-Stop.
 Значение ошибки (r0949, побитовая интерпретация):
 Бит 24 = 1:
 Передача предельного значения SLS через PROFIsafe не поддерживается (p9301.24).
 Бит 25 = 1:
 Передача безопасной позиции через PROFIsafe не поддерживается (p9301.25).

Помощь: - Сбросить затронутую функцию контроля (p9301, p9801).
 - Установить подходящую телеграмму PROFIsafe (p9811).
 Указание:
 SI: Safety Integrated
 SLS: Safely-Limited Speed (безопасно ограниченная скорость)
 SP: Safe Position (безопасная позиция)

F30680 SI Motion MM: ошибка контрольной суммы безопасных контролей

Значение сообщения: %1

Объект привода: VECTOR_G

Реакции: ВЫКЛ2

Квиттирование: СРАЗУ ЖЕ (POWER ON)

Причина: Вычисленная модулем двигателя и введенная в r9398 фактическая контрольная сумма по релевантным для безопасности параметрам не совпадает с сохраненной при последнем приемочном испытании станка заданной контрольной суммой в r9399.
 Были изменены релевантные для безопасности параметры, или имеет место ошибка.
 Указание:
 Эта ошибка приводит к квитуемому STOP A.

Значение ошибки (r0949, дес. интерпретация):
0: ошибка контрольной суммы для параметров SI для контроля движения.
1: ошибка контрольной суммы для параметров SI для согласования компонентов.

Помощь:

- Проверить и при необходимости исправить релевантные для безопасности параметры.
- Установить заданную контрольную сумму на фактическую контрольную сумму.
- Выполнить функцию "Копировать RAM в ROM".
- Выполнить POWER ON, если были изменены Safety-параметры, для которых необходим POWER ON.
- Выполнить приемочное испытание.

F30681 SI Motion MM: неправильное значение параметра

Значение сообщения: параметр: %1, доп. информация: %2

Объект привода: VECTOR_G

Реакции: ВЫКЛ2

Квиттирование: СПРАЗУ ЖЕ (POWER ON)

Причина: Параметр не может быть спараметрирован с этим значением.

Указание:

Это сообщение не приводит к реакции останова Safety.

Значение ошибки (r0949, дес. интерпретация): уууухххх дес:

уууу = дополнительная информация,

хххх = параметр

уууу = 0: дополнительная информация отсутствует.

хххх = 9301:

Разрешение функции "n<nх гистерезис и фильтрация" (p9301.16) в комбинации с функцией "расширенные функции без выбора" (p9801.5) не допускается.

хххх = 9385:

Для Safety без датчика и синхронного двигателя требуется установка p9385 = 4.

хххх = 9801:

уууу = 1:

Если разрешены интегрированные в привод контроли движения (p9801.2 = 1) и расширенные функции без выбора (p9801.5 = 1), то PROFIsafe (p9801.3 = 1) невозможна.

уууу = 2:

Расширенные функции без выбора (p9801.5 = 1) разрешены без разрешения интегрированных в привод контролей движения (p9801.2).

уууу = 3:

F-DI на системе разрешены без разрешения интегрированных в привод контролей движения (p9801.2).

уууу = 5:

Передача предельного значения SLS через PROFIsafe (p9301.24) разрешена без разрешения PROFIsafe.

уууу = 6:

Передача безопасной позиции через PROFIsafe (p9301.25) разрешена без разрешения PROFIsafe.

Помощь: Исправить параметр (при необходимости и на стороне CU, p9601).

хххх: параметр, уууу: дополнительная информация.

При различных значениях параметров датчика (p9526/p9326) запустить функцию копирования для параметров SI на приводе (p9700 = 57 шестн.).

хххх = 9301:

- Исправить параметры p9501.16 и p9301.16 или сбросить расширенные функции без выбора (p9801.5).

хххх = 9317:

Кроме этого, проверить p9316.0.

хххх = 9801:

уууу = 1:

Разрешить только интегрированные в привод контроли движения (p9801.2 = 1) и расширенные функции без выбора (p9801.5 = 1), или только PROFIsafe (p9801.3 = 1).

уууу = 2, 3:

Разрешить интегрированные в привод контроли движения (p9801.2 = 1).

уууу = 5:

Для передачи предельного значения SLS через PROFIsafe (p9301.24 = 1) также разрешить PROFIsafe (p9801.3 = 1) и интегрированные в привод контроли движения (p9801.2 = 1).

уууу = 6:

Для безопасной позиции через PROFIsafe (p9301.25 = 1) также разрешить PROFIsafe (p9801.3 = 1) и интегрированные в привод контроли движения (p9801.2 = 1).

F30682	SI Motion MM: функция контроля не поддерживается
Значение сообщения:	%1
Объект привода:	VECTOR_G
Реакции:	ВЫКЛ2
Квиттирование:	CPАЗУ ЖЕ (POWER ON)
Причина:	Разрешенная в p9301, p9501, p9601, p9801, p9307 или p9507 функция контроля не поддерживается в этой версии микропрограммного обеспечения. Указание: Это сообщение не приводит к реакции останова Safety. Значение ошибки (r0949, дес. интерпретация): 1: функция контроля SLP не поддерживается (p9301.1). 2: функция контроля SCA не поддерживается (p9301.7 и p9301.8 ... 15). 3: функция контроля "процентвка SLS" не поддерживается (p9301.5). 4: функция контроля "внешняя активация ESR" не поддерживается (p9301.4). 5: функция контроля F-DI в PROFIsafe не поддерживается (p9301.30). 6: разрешение синхронизации фактических значений не поддерживается (p9301.3). 9: функция контроля не поддерживается микропрограммным обеспечением или бит разрешения не используется. 12: Работа безопасных функций с СЧПУ верхнего уровня (к примеру, SINUMERIK) не поддерживается этим управляющим модулем. 24: функция контроля SDI не поддерживается. 26: гистерезис и фильтрация для функции контроля SSM без датчика не поддерживается (p9301.16). 27: F-DI и F-DO на системе не поддерживаются этим аппаратным обеспечением. 30: версия микропрограммного обеспечения модуля двигателя старше версии управляющего модуля. 33: безопасные функции без выбора не поддерживаются (p9601.5, p9801.5). 34: безопасная позиция через PROFIsafe не поддерживается этим модулем. 36: функция "SS1 без ВЫКЛ3" не поддерживается.
Помощь:	Отключить затронутую функцию контроля (p9301, p9501, p9601, p9801, p9307, p9507). - Обновить микропрограммное обеспечение модуля двигателя. Указание: ESR: Extended Stop and Retract (расширенный останов и отвод) SCA: Safe Cam (безопасный кулачок) / SN: Safe software cams (безопасный программный кулачок) SDI: Safe Direction (безопасное направление движения) SI: Safety Integrated SLP: Safely-Limited Position (безопасно ограниченная позиция) / SE: Safe software limit switches (безопасный программный конечный выключатель) SLS: Safely-Limited Speed (безопасно ограниченная скорость) / SG: Safely reduced speed (безопасно уменьшенная скорость) SP: Safe Position (безопасная позиция) SS1: Safe Stop 1 (безопасный останов 1) Смотри также: p9301, p9501, p9503, p9601, p9801, r9871

F30683	SI Motion MM: нет разрешения SOS/SLS
Значение сообщения:	-
Объект привода:	VECTOR_G
Реакции:	ВЫКЛ2
Квиттирование:	CPАЗУ ЖЕ (POWER ON)
Причина:	В p9301 безопасная базовая функция "SOS/SLS" не разрешена, хотя другие безопасные контроли разрешены.

	<p>Примечание. Это сообщение не приводит к реакции останова Safety.</p> <p>Помощь: Разрешить функцию "SOS/SLS" (p9301.0) и выполнить POWER ON. Указание: SI: Safety Integrated SLS: Safely-Limited Speed (безопасно ограниченная скорость) / SG: Safely reduced speed (безопасно уменьшенная скорость) SOS: Safe Operating Stop (безопасный останов работы) / SBH: Safe operating stop (безопасный останов работы) Смотри также: p9301</p>
F30684	SI Motion MM: безопасно ограниченная позиция, предельные значения перепутаны
Значение сообщения:	%1
Объект привода:	VECTOR_G
Реакции:	ВЫКЛ2
Квиттирование:	CPАЗУ ЖЕ (POWER ON)
Причина:	Для функции "Безопасно ограниченная позиция" (SLP) в p9534 стоит значение меньше, чем в p9535. Примечание. Эта неполадка не приводит к реакции останова Safety. Код ошибки (r0949, дес. интерпретация): 1: предельные значения SLP1 перепутаны. 2: предельные значения SLP2 перепутаны.
Помощь:	Исправить предельные значения в p9534 и p9535 и выполнить POWER ON. Указание: SI: Safety Integrated SLP: Safely-Limited Position (безопасно ограниченная позиция) / SE: Safe software limit switches (безопасный программный конечный выключатель)
F30685	SI Motion MM: безопасно ограниченная скорость, слишком большое предельное значение
Значение сообщения:	%1
Объект привода:	VECTOR_G
Реакции:	ВЫКЛ2
Квиттирование:	CPАЗУ ЖЕ (POWER ON)
Причина:	Предельное значение для функции "Безопасно ограниченная скорость" (SLS) больше, чем скорость, соответствующая предельной частоте датчика в 500 кГц. Примечание. Это сообщение не приводит к реакции останова Safety. Код ошибки (r0949, дес. интерпретация): Макс. допустимая скорость.
Помощь:	Исправить предельные значения для SLS и выполнить POWER ON. Указание: SI: Safety Integrated SLS: Safely-Limited Speed (безопасно ограниченная скорость) / SG: Safely reduced speed (безопасно уменьшенная скорость) Смотри также: p9331
F30688	SI Motion MM: синхронизация фактического значения не разрешена
Значение сообщения:	-
Объект привода:	VECTOR_G
Реакции:	ВЫКЛ2
Квиттирование:	CPАЗУ ЖЕ (POWER ON)

Причина:	- Разрешение синхронизации фактических значений в системе с 1 датчиком недопустимо. - Одновременное разрешение синхронизации фактических значений и функции контроля с абсолютной референцией (SCA/SLP) недопустимо. - Одновременное разрешение синхронизации фактических значений и безопасной позиции через PROFIsafe недопустимо. Указание: Эта ошибка приводит к не квиттируемому STOP A.
Помощь:	- Либо отключить функцию "Синхронизация фактических значений", либо спараметрировать систему с 2 датчиками. - Сбросить либо функцию "Синхронизация фактических значений", либо функции контроля с абсолютной референцией (SCA/SLP) и выполнить POWER ON. - Либо сбросить функцию "Синхронизация фактических значений", либо не разрешать "Безопасную позицию через PROFIsafe". Указание: SCA: Safe Cam (безопасный кулачок) / SN: Safe software cams (безопасный программный кулачок) SI: Safety Integrated SLP: Safely-Limited Position (безопасно ограниченная позиция) / SE: Safe software limit switches (безопасный программный конечный выключатель) SP: Safe Position (безопасная позиция) Смотри также: p9501, p9526

F30692	SI Motion MM: недопустимое значение параметра без датчика
Значение сообщения:	параметр: %1
Объект привода:	VECTOR_G
Реакции:	ВЫКЛ2
Квиттирование:	СПРАЗУ ЖЕ (POWER ON)
Причина:	Параметр не может быть спараметрирован с этим значением, если контроли движения в p9306 спараметрированы без датчика. Указание: Это сообщение не приводит к реакции Safety-Stop. Значение ошибки (r0949, дес. интерпретация): Номер параметра с неправильным значением. Смотри также: p9301
Помощь:	Исправить значение параметра или отключить функции контроля движения без датчиков. Смотри также: p9301, p9501

A30693 (F)	SI MM: параметрирование Safety изменено, необходим горячий пуск/POWER ON
Значение сообщения:	%1
Объект привода:	VECTOR_G
Реакции:	никакой
Квиттирование:	никакой
Причина:	Были изменены Safety-параметры, которые начнут действовать только после горячего пуска или POWER ON. Внимание: Все измененные параметры безопасных функций контроля движения вступают в силу только после горячего пуска или POWER ON. Значение предупреждения (r2124, дес. интерпретация): Номер Safety-параметра, из-за изменения которого необходим горячий пуск или POWER ON.
Помощь:	- Выполнить горячий пуск (p0009 = 30, p0976 = 2, 3). - Выполнить POWER ON для всех компонентов (выключить/включить). Указание: Перед проведением приемочного испытания необходимо выполнить POWER ON для всех компонентов.
Реакция при F:	НЕТ (ВЫКЛ1, ВЫКЛ2, ВЫКЛ3)
Квиттирование при F:	POWER ON

C30700	SI Motion MM: запущен STOP A
Значение сообщения:	-
Объект привода:	VECTOR_G
Реакции:	ВЫКЛ2
Квиттирование:	СПРАЗУ ЖЕ (POWER ON)
Причина:	Привод останавливается через STOP A (гашение импульсов через Safety-цепь отключения управляющего модуля). Возможные причины: - Требование останова с управляющего модуля. - Импульсы не погашены по истечении спараметрированного времени (p9357) после выбора тестового останова. - Вторичная реакция сообщения C30706 "SI Motion MM: SAM/SBR граница превышена". - Вторичная реакция сообщения C30714 "SI Motion MM: безопасно ограниченная скорость превышена". - Вторичная реакция сообщения C30701 "SI Motion MM: инициирован STOP B". - Вторичная реакция сообщения C01715 "SI Motion CU: безопасно ограниченная позиция превышена". - Вторичная реакция сообщения C30716 "SI Motion MM: допуск для безопасного направления движения превышен".
Помощь:	- Устранить причину ошибки на управляющем модуле. - Проверить значение в p9357, при необходимости увеличить значение. - Проверить цепь отключения управляющего модуля (проверить коммуникацию DRIVE-CLiQ). - Выполнить диагностику при наличии сообщения C30706. - Выполнить диагностику при наличии сообщения C30714. - Выполнить диагностику при наличии сообщения C30701. - Выполнить диагностику при наличии сообщения C30715. - Выполнить диагностику при наличии сообщения C30716. - Заменить модуль двигателя / силовой модуль. - Заменить управляющий модуль. Это сообщение может быть квитировано через терминальный модуль 54F (TM54F) или PROFIsafe. Указание: SAM: Safe Acceleration Monitor (безопасный контроль ускорения) SBR: Safe Brake Ramp (безопасная рампа торможения) SI: Safety Integrated
C30701	SI Motion MM: запущен STOP B
Значение сообщения:	-
Объект привода:	VECTOR_G
Реакции:	НЕТ (ВЫКЛ3)
Квиттирование:	СПРАЗУ ЖЕ (POWER ON)
Причина:	Привод останавливается через STOP B (торможение по рампе ВЫКЛ3). Как следствие этой ошибки по истечении спараметрированного в p9356 времени или после выхода за нижнюю границу спараметрированного в p9360 порога скорости выводится сообщение C30700 "SI Motion MM: инициирован STOP A). Возможные причины: - Требование останова с управляющего модуля. - Вторичная реакция сообщения C30714 "SI Motion MM: безопасно ограниченная скорость превышена". - Вторичная реакция сообщения C30711 "SI Motion MM: неисправность в канале контроля". - Вторичная реакция сообщения C30707 "SI Motion MM: допуск для безопасного останова работы превышен". - Вторичная реакция сообщения C01715 "SI Motion CU: безопасно ограниченная позиция превышена". - Вторичная реакция сообщения C30716 "SI Motion MM: допуск для безопасного направления движения превышен".
Помощь:	- Устранить причину ошибки на управляющем модуле. - Выполнить диагностику при наличии сообщения C30714. - Выполнить диагностику при наличии сообщения C30711. - Выполнить диагностику при наличии сообщения C30707. - Выполнить диагностику при наличии сообщения C30715.

- Выполнить диагностику при наличии сообщения C30716.
 Это сообщение может быть квитировано через терминальный модуль 54F (TM54F) или PROFIsafe.
 Указание:
 SI: Safety Integrated

C30706	SI Motion MM: SAM/SBR граница превышена
Значение сообщения:	-
Объект привода:	VECTOR_G
Реакции:	НЕТ
Квиттирование:	CPАЗУ ЖЕ (POWER ON)
Причина:	<p>Функции контроля движения с датчиком (p9306 = 0) или без датчика с установленным контролем на разгон (p9306 = 3): SAM – безопасный контроль на разгон. После запуска STOP B (SS1) или STOP C (SS2) скорость превысила установленный допуск. Функции контроля движения без датчика с установленным контролем рамы торможения (p9306 = 1): SBR – безопасный контроль рампы торможения. После запуска STOP B (SS1) или переключения SLS на более низкую ступень скорости, скорость превысила установленный допуск. - Через F-DI / PROFIsafe. Привод останавливается через сообщение C30700 "SI Motion MM: инициирован STOP A).</p>
Помощь:	<p>Проверить параметры торможения, при необходимости согласовать допуск для функции "SAM" или параметрирование функции "SBR". Это сообщение может быть квитировано без POWER ON следующим образом: - Интегрированные контроли движения привода: через терминальный модуль 54F (TM54F) или PROFIsafe. Указание: SAM: Safe Acceleration Monitor (безопасный контроль разгона) SBR: Safe Brake Ramp (безопасный контроль рампы) SI: Safety Integrated Смотри также: p9348, p9381, p9382, p9383, p9548</p>

C30707	SI Motion MM: превышен допуск для безопасного останова работы
Значение сообщения:	-
Объект привода:	VECTOR_G
Реакции:	НЕТ
Квиттирование:	CPАЗУ ЖЕ (POWER ON)
Причина:	<p>Фактическая позиция удалась от заданной позиции более чем на допуск состояния покоя. Привод останавливается через сообщение C30701 "SI Motion MM: запущен STOP B".</p>
Помощь:	<p>- Проверить, имеются ли другие ошибки безопасности и при необходимости осуществить диагностику данных неполадок. - проверить, соответствует ли допуск состояния покоя точности и динамике регулирования оси. Это сообщение может быть квитировано через терминальный модуль 54F (TM54F) или PROFIsafe. Указание: SI: Safety Integrated SOS: Safe Operating Stop (безопасный останов работы) / SBH: Safe operating stop (безопасный останов работы) Смотри также: p9530</p>

C30708	SI Motion MM: запущен STOP C
Значение сообщения:	-
Объект привода:	VECTOR_G
Реакции:	СТОП2
Квиттирование:	CPАЗУ ЖЕ (POWER ON)

Причина:	Привод останавливается через STOP C (торможение по рампе ВЫКЛЗ). По истечении спараметрированного времени активируется "Безопасный останов работы" (SOS). Возможные причины: - Требование останова от системы управления верхнего уровня. - Вторичная реакция сообщения C30714 "SI Motion MM: безопасно ограниченная скорость превышена". - Вторичная реакция сообщения C01715 "SI Motion CU: безопасно ограниченная позиция превышена". - Вторичная реакция сообщения C30716 "SI Motion MM: допуск для безопасного направления движения превышен". Смотри также: p9552
Помощь:	- Устранить причину ошибки в системе управления. - Выполнить диагностику при наличии сообщения C30714, C30715, C30716. Это сообщение может быть квитировано через терминальный модуль 54F (TM54F) или PROFIsafe. Указание: SI: Safety Integrated SOS: Safe Operating Stop (безопасный останов работы) / SBH: Safe Operating Stop (безопасный останов работы)

C30709 SI Motion MM: запущен STOP D

Значение сообщения:	-
Объект привода:	VECTOR_G
Реакции:	НЕТ
Квиттирование:	CPАЗУ ЖЕ (POWER ON)
Причина:	Привод останавливается через STOP D (торможение по траектории). По истечении спараметрированного времени активируется "Безопасный останов работы" (SOS). Возможные причины: - Требование останова с управляющего модуля. - Вторичная реакция сообщения C30714 "SI Motion MM: безопасно ограниченная скорость превышена". - Вторичная реакция сообщения C01715 "SI Motion CU: безопасно ограниченная позиция превышена". - Вторичная реакция сообщения C30716 "SI Motion MM: допуск для безопасного направления движения превышен". Смотри также: p9353, p9553
Помощь:	- Устранить причину ошибки в системе управления. - Выполнить диагностику при наличии сообщения C30714, C30715, C30716. Это сообщение может быть квитировано через терминальный модуль 54F (TM54F) или PROFIsafe. Указание: SI: Safety Integrated SOS: Safe Operating Stop (безопасный останов работы) / SBH: Safe Operating Stop (безопасный останов работы)

C30710 SI Motion MM: инициирован STOP E

Значение сообщения:	-
Объект привода:	VECTOR_G
Реакции:	НЕТ
Квиттирование:	CPАЗУ ЖЕ (POWER ON)
Причина:	Привод останавливается через STOP E (движение отвода). По истечении спараметрированного времени активируется "Безопасный останов работы" (SOS). Возможные причины: - Требование останова от системы управления верхнего уровня. - Вторичная реакция сообщения C30714 "SI Motion MM: безопасно ограниченная скорость превышена". - Вторичная реакция сообщения C01715 "SI Motion CU: безопасно ограниченная позиция превышена". - Вторичная реакция сообщения C30716 "SI Motion MM: допуск для безопасного направления движения превышен". Смотри также: p9354, p9554

Помощь:

- Устранить причину ошибки в системе управления.
- Выполнить диагностику при наличии сообщения C30714, C30715, C30716.

Это сообщение может быть квитировано через терминальный модуль 54F (TM54F) или PROFIsafe.
 Указание:
 SI: Safety Integrated
 SOS: Safe Operating Stop (безопасный останов работы) / SBH: Safe Operating Stop (безопасный останов работы)

C30711	SI Motion MM: неисправность в канале контроля
Значение сообщения:	%1
Объект привода:	VECTOR_G
Реакции:	НЕТ
Квиттирование:	СПРАЗУ ЖЕ (POWER ON)
Причина:	<p>Привод при перекрестном сравнении обоих каналов контроля обнаружил расхождение между входными данными или результатами контролей и инициировал STOP F. Один из контролей более не функционирует надежно, т.е. безопасная работа более невозможна.</p> <p>Если активна как минимум одна функция контроля, то по истечении спараметрированной ступенчатой выдержки времени выводится сообщение C30701 "SI Motion: инициирован STOP B". Сообщение появляется со значением 1031 при замене аппаратного обеспечения модуля датчика.</p> <p>Описанные ниже значения сообщения могут встретиться и в следующих случаях, если явно названная причина не подходит:</p> <ul style="list-style-type: none"> - Различное параметрирование тактов (p9500/p9300, p9511/p9311). - Различное параметрирование типов осей (p9502/p9302). - Слишком быстрые такты (p9500/p9300, p9511/p9311). - Ошибка синхронизации. <p>Значение сообщения (r9749, дес. интерпретация): Указание: Значение отдельных сообщений описывается в Safety-сообщении C01711 управляющего модуля.</p> <p>0 ... 999: номер перекрестно сравненных данных, вызвавших это сообщение.</p> <p>1000: контрольный таймер истек. Возникло слишком много изменений сигналов на безопасно-ориентированных входах.</p> <p>1001: ошибка инициализации контрольного таймера.</p> <p>1003: Референтный допуск превышен. При установленном подтверждении пользователя разница между новой вычисленной референтной точкой после запуска (абсолютный датчик) или реферирования (измерительная система с кодированным расстоянием или инкрементальная измерительная система) и безопасной фактической позицией (сохраненное значение + путь перемещения) больше, чем референтный допуск (p9344). В этом случае подтверждение пользователя сбрасывается.</p> <p>1011: разное состояние приемочного испытания между каналами контроля.</p> <p>1012: семантическая ошибка фактического значения от датчика.</p> <p>1020: отказ циклической коммуникации между каналами контроля.</p> <p>1021: отказ циклической коммуникации между каналом контроля и модулем датчика.</p> <p>1023: ошибка при проверке эффективности в DRIVE-CLiQ-датчике.</p> <p>1030: обнаружена ошибка датчика из другого канала контроля.</p> <p>1031: ошибка передачи данных между каналом контроля и модулем датчика (p9526/p9326).</p> <p>1040: погашены импульсы для активных функций контроля без датчика.</p> <p>1041: слишком низкая величина тока (без датчика).</p> <p>1042: семантическая ошибка - ток/напряжение.</p> <p>1043: слишком много процессов разгона.</p> <p>1044: семантическая ошибка - фактические значения тока.</p> <p>1045: ошибка CRC положения состояния покоя.</p> <p>5000 ... 5140: PROFIsafe-значения сообщения. При этих значениях ошибок управляющие сигналы повышенной безопасности (Failsafe Values) передаются на функции безопасности.</p> <p>6000 ... 6166: PROFIsafe-значения сообщения (PROFIsafe-драйвер для PROFIBUS DP V1/V2 и PROFINET).</p>

При этих значениях ошибок управляющие сигналы повышенной безопасности (Failsafe Values) передаются на функции безопасности.

7000 ... 7002:

значения сообщений функции "Безопасная позиция через PROFIsafe".

Смотри также: p9555, r9725

Помощь:

По значению сообщения = 1002:

- Выполнить безопасное квитирование, установить подтверждение пользователя одновременно в двух каналах (в течение 2 с).

По значению сообщения = 1003:

- Проверить кинематику оси. Возможно, в отключенном состоянии ось была смещена и последняя сохраненная фактическая позиция более не совпадает с новой фактической позицией при следующем запуске.

- Увеличить допуск для сравнения фактических значений при реферировании (p9344).

После проверки фактические значения, выполнить POWER ON и снова установить подтверждение пользователя.

По значению сообщения = 1004:

При 1. действует: выполнить безопасное квитирование. Заново установить подтверждение пользователя.

При 2. действует: выполнить безопасное квитирование. Установить подтверждение пользователя только поле реферирования оси.

По значению сообщения = 1030:

- Проверить подключение датчика.

- При необходимости заменить датчик.

По значению сообщения = 1031:

При замене модуля датчика выполнить следующие шаги:

- Запустить функцию копирования для ID узла на приводе (p9700 = 1D шестн).

- Подтвердить аппаратный CRC на приводе (p9701 = EC шестн).

- Сохранить все параметры (p0977 = 1).

- Выполнить POWER ON для всех компонентов (выключить/включить).

Базовые положения:

- Проверить подключение датчика.

- При необходимости заменить датчик.

По значению сообщения = 1040:

- Сбросить функции контроля без датчика, выбрать и сбросить STO.

- При активной функции контроля "SLS" дать разрешение импульсов в течение 5 с после отмены STO.

По другим значениям сообщений:

- Объяснение отдельных значений сообщения дается в Safety-сообщении C01711.

Указание:

Это сообщение может быть квитировано через терминальный модуль 54F (TM54F) или PROFIsafe.

Смотри также: p9300, p9500

C30712**SI Motion MM: неисправность при обработке F-IO**

Значение сообщения:

%1

Объект привода:

VECTOR_G

Реакции:

NET

Квитирование:

СРАЗУ ЖЕ (POWER ON)

Причина:

Привод при перекрестном сравнении двух каналов контроля определил расхождение между параметрами или результатами обработки F-IO и запустил STOP F. Один из контролей более не работает надежно, т.е. безопасная работа невозможна.

Сообщение безопасности C30711 с кодом сообщения 0 отображается дополнительно из-за запуска STOP F. Если активна минимум одна функция контроля, то по истечении спараметрированной ступенчатой выдержки времени выводится сообщение безопасности C30701 "SI Motion: запущен STOP B".

Код сообщения (r9749, дес. интерпретация):

номер перекрестно сравненных данных, приведших к этому сообщению.

См. описание кодов сообщений для сообщения безопасности C01712.

Помощь:

- Проверить и при необходимости исправить параметрирование затронутых параметров.

- Обеспечить тождественность посредством копирования SI-данных во второй канал и после выполнить приемочное испытание.

- Проверить такт контроля на тождественность (p9500, p9300).

Указание:

Это сообщение может быть квитировано через F-DI или PROFIsafe.

Смотри также: p9300, p9500

C30714	SI Motion MM: безопасно ограниченная скорость превышена
Значение сообщения:	%1
Объект привода:	VECTOR_G
Реакции:	НЕТ
Квиттирование:	CPАЗУ ЖЕ (POWER ON)
Причина:	Привод двигался быстрее, чем задано через предельное значение скорости (p9331). Привод останавливается через сконфигурированную реакцию останова (p9363). Значение сообщения (r9749, дес. интерпретация): 100: SLS1 превышена. 200: SLS2 превышена. 300: SLS3 превышена. 400: SLS4 превышена. 1000: предельная частота датчика превышена.
Помощь:	- Проверить программу перемещения на СЧПУ. - Проверить и при необходимости согласовать границы для функции "SLS" (p9331). Указание: Это сообщение может быть квитировано через терминальный модуль 54F (TM54F) или PROFIsafe. SI: Safety Integrated SLS: Safely-Limited Speed (безопасно ограниченная скорость) / SG: Safely reduced speed (безопасно уменьшенная скорость) Смотри также: p9331, p9363
C30715	SI Motion MM: безопасно ограниченная позиция превышена
Значение сообщения:	%1
Объект привода:	VECTOR_G
Реакции:	НЕТ
Квиттирование:	CPАЗУ ЖЕ (POWER ON)
Причина:	Ось вышла за спараметрированную позицию, которая контролируется функцией "SLP". Значение сообщения (r9749, дес. интерпретация): 10: SLP1 нарушена. 20: SLP2 нарушена.
Помощь:	- Проверить программу перемещения в системе управления. - Проверить и при необходимости согласовать границы для функции "SLP" (p9534, p9535). Это сообщение может быть квитировано следующим образом: - Контроли движения с SINUMERIK: через станочный пульт Указание: SI: Safety Integrated SLP: Safely-Limited Position (безопасно ограниченная позиция) / SE: Safe software limit switches (безопасный программный конечный выключатель) Смотри также: p9334, p9335
C30716	SI Motion MM: превышен допуск для безопасного направления движения.
Значение сообщения:	%1
Объект привода:	VECTOR_G
Реакции:	НЕТ
Квиттирование:	CPАЗУ ЖЕ (POWER ON)
Причина:	Произошло превышение допуска для функции "Безопасное направление движения". Привод останавливается через сконфигурированную реакцию останова (p9366). Значение сообщения (r9749, дес. интерпретация): 0: превышение допуска для функции "Безопасное положительное направление движения".

1: превышение допуска для функции "Безопасное отрицательное направление движения".

Помощь:

- Проверить программу перемещения в системе управления.
- Проверить и при необходимости согласовать допуск для функции "SDI" (p9364).

Это сообщение может быть квитировано следующим образом:

- Сбросить и снова выбрать функцию "SDI".
- Выполнить безопасное квитирование через F-DI или PROFIsafe.

Указание:
SDI: Safe Direction (безопасное направление движения)
SI: Safety Integrated
Смотри также: p9364, p9365, p9366

C30730 SI Motion MM: референтный кадр для динамической безопасно ограниченной скорости недействителен

Значение сообщения: %1

Объект привода: VECTOR_G

Реакции: НЕТ

Квиттирование: СРАЗУ ЖЕ (POWER ON)

Причина: Переданный через PROFIsafe референтный кадр отрицательный. Референтный кадр используется для формирования относительного предельного значения скорости на основе исходной величины "Предельное значение скорости SLS1" (p9331[0]). Привод останавливается через сконфигурированную реакцию останова (p9363[0]). Значение сообщения (r9749, дес. интерпретация): Затребованный, недействительный референтный кадр.

Помощь: Исправить в телеграмме PROFIsafe входные данные S_SLS_LIMIT_IST. Это сообщение может быть квитировано через терминальный модуль 54F (TM54F) или PROFIsafe.

Указание:
SI: Safety Integrated
SLS: Safely-Limited Speed (безопасно ограниченная скорость)

C30770 SI Motion MM: ошибка рассогласования на цифровых входах/выходах повышенной безопасности

Значение сообщения: %1

Объект привода: VECTOR_G

Реакции: НЕТ

Квиттирование: СРАЗУ ЖЕ (POWER ON)

Причина: Цифровые входы/выходы повышенной безопасности (F-DI/F-DO) имеют разное состояние дольше, чем спараметрировано в p10002/p10102.
Значение ошибки (r0949, шестн. интерпретация):
уууухххх шестн.
хххх: ошибка рассогласования на цифровых входах повышенной безопасности (F-DI).
Бит 0: ошибка рассогласования на F-DI 0
Бит 1: ошибка рассогласования на F-DI 1
...
уууу: ошибка рассогласования на цифровых выходах повышенной безопасности (F-DO).
Бит 0: ошибка рассогласования на F-DO 0
...
Указание:
При последовательном возникновении нескольких ошибок рассогласования, эта ошибка выводится только для первой возникшей ошибки.

Помощь:

- Проверить межсоединения F-DI (плохой контакт).

Указание:
Это сообщение может быть квитировано через F-DI или PROFIsafe. Ошибки рассогласования F-DI могут быть полностью квитированы только, если после устранения причины ошибки было выполнено безопасное квитирование (p10006 или квитирование через PROFIsafe). Пока безопасное квитирование не выполнено, соответствующий F-DI остается в безопасном состоянии.

При циклическом переключении на F-DI время рассогласования при необходимости согласовано с частотой переключений.

Если период циклического переключающего импульса относится к двойному порядку величин значения из $r10002 < (tr / 2) - td$ (время рассогласования должно быть меньше половины периода минус реальное время рассогласования)
 $r10002 \geq r9500$ (время рассогласования должно составлять мин. $r9500$)
 $r10002 > td$ (время рассогласования должно быть больше реального встречающегося времени рассогласования переключения)
 td = возможное реальное время рассогласования в мс, которое может встретиться при переключении. Оно должно составлять как минимум 1 такт выборки SI (см. $r9500$).
 tr = период процесса переключения в мс.
 При активном устранении дребезга $r10017$ время рассогласования задается напрямую через время устранения дребезга.

Если период циклического переключающего импульса относится к двойному порядку времени устранения дребезга, то необходимо опробовать следующие формулы:
 $r10002 < r10017 + 1 \text{ мс} - td$
 $r10002 > td$
 $r10002 \geq r9500$

Пример:
 При такте выборки SI 12 мс и частоте переключений 110 мс ($r10017 = 0$) макс. время рассогласования может быть установлено следующим образом:
 $r10002 \leq (110/2 \text{ мс}) - 12 \text{ мс} = 43 \text{ мс}$
 Округленно получается $r10002 \leq 36 \text{ мс}$ (т.к. время рассогласования применяется округленным до целых тактов выборки SI, то требуется округление до целого такта SI, если результат не является кратным такту выборки SI).
 Указание:
 F-DI: Failsafe Digital Input (цифровой вход повышенной безопасности)
 F-DO: Failsafe Digital Output (цифровой выход повышенной безопасности)

A30772 SI Motion MM: тестовый останов входов/выходов повышенной безопасности активен

Значение сообщения: -
Объект привода: VECTOR_G
Реакции: никакой
Квиттирование: никакой
Причина: Выполняется тестовый останов для цифровых входов повышенной безопасности (F-DI) и/или цифровых выходов повышенной безопасности (F-DO).
 Указание:
 F-DI: Failsafe Digital Input (цифровой вход повышенной безопасности)
 F-DO: Failsafe Digital Output (цифровой выход повышенной безопасности)
Помощь: Предупреждение исчезает автоматически после успешного завершения или отмены (в случае ошибки) тестового останова.

F30773 SI Motion MM: ошибка тестового останова модуля двигателя

Значение сообщения: %1
Объект привода: VECTOR_G
Реакции: НЕТ
Квиттирование: СПРАЗУ ЖЕ (POWER ON)
Причина: При тестовом останове выходов повышенной безопасности на стороне MM возникла ошибка.
 Значение ошибки (r0949, шестн. интерпретация):
 RRRVWXYZ шестн.:
 R: зарезервировано.

V: фактическое состояние затронутого канала DO (ср. X) на CU (соответствует полученным из HW состояниям, Бит 0 = DO 0, Бит 1 = DO 1, и т.д.).

W: требуемое состояние затронутого канала DO (ср. X, Бит 0 = DO 0, Бит 1 = DO 1, и т.д.).

X: затронутые каналы DO, демонстрирующие ошибку (Бит 0 = DO 0, Бит 1 = DO 1, и т.д.).

Y: причина ошибки тестового останова.

Z: состояние тестового останова, при котором возникла ошибка.

Y: причина ошибки тестового останова

Y = 1: сторона MM в неправильном состоянии тестового останова (внутренняя ошибка).

Y = 2: ожидаемые состояния DO не были достигнуты (CU305: эхосчитывание через DI 22 / CU240 эхосчитывание DI 2).

Y = 3: ошибка состояния таймера на стороне CU (внутренняя ошибка)

Y = 4: ожидаемые состояния диагн. DO не были достигнуты (CU305: внутреннее эхосчитывание на канал MM).

Y = 5: ожидаемые состояния вторых диагн. DO не были достигнуты (CU305: внутреннее эхосчитывание на канал CU).

В зависимости от причины ошибки (2, 4 или 5), X и V показывают состояние DI или диагн. DO.

При нескольких ошибках тестового останова отображается возникшая первой.

Z: состояние тестового останова и связанные с ним тестовые операции

Z = 0 ... 3: этап синхронизации тестового останова между CU и модулем двигателя, операции переключения отсутствуют

Z = 4: DO + ВЫКЛ и DO - ВЫКЛ

Z = 5: проверка ожидаемого состояния

Z = 6: DO + ВКЛ и DO - ВКЛ

Z = 7: проверка ожидаемого состояния

Z = 8: DO + ВЫКЛ и DO - ВКЛ

Z = 9: проверка ожидаемого состояния

Z = 10: DO + ВКЛ и DO - ВЫКЛ

Z = 11: проверка ожидаемого состояния

Z = 12: DO + ВЫКЛ и DO - ВЫКЛ

Z = 13: проверка ожидаемого состояния

Z = 14: конец тестового останова

Ожидаемые состояния диагностики в табличной форме:

Состояние тестового останова: ожидаемое состояние Mode 1 / Mode 2 / Mode 3 / Mode 4

5: 0/-/-1

7: 0/-/-0

9: 0/-/-0

11: 1/-/-1

13: 0/-/-1

Ожидаемые состояния второй диагностики в табличной форме:

Состояние тестового останова: ожидаемое состояние Mode 1 / Mode 2 / Mode 3 / Mode 4

5: -/-/-1

7: -/-/-0

9: -/-/-1

11: -/-/-0

13: -/-/-1

DI ожидаемые состояния в табличной форме:

Состояние тестового останова: ожидаемое состояние Mode 1 / Mode 2 / Mode 3 / Mode 4

5: -/1/1/-

7: -/0/0/-

9: -/0/1/-

11: -/0/1/-

13: -/1/1/-

Пример:

Сигнализируется ошибка F01773 (CU) со значением ошибки = 0001_0127 и ошибка F30773 (MM) со значением ошибки = 0000_0127.

Это означает, что в состоянии 7 (Z = 7) после переключения DO-0 (X = 1) на ON/ON состояние внешнего эхо-сигнала было установлено неправильно (Y = 2).

Значение ошибки 0001_0127 при этом указывает, что ожидался 0 (W = 0) и 1 (V = 1) был считан из аппаратного обеспечения.

Значение ошибки 0000_0127 на MM при этом указывает ожидаемое состояние.

W и V при ошибке F30773 всегда совпадают и показывают с 0, что 0 ожидался на эхо-входе, но это не имело места на другом канале (CU).

Помощь: Проверить межсоединения F-DO и перезапустить тестовый останов.
 Указание:
 Ошибка отменяется при успешном прохождении тестового останова.
 При нескольких ошибках тестового останова отображается возникшая первой.
 После повторного пуска тестового останова может быть выведена следующая уже имеющаяся ошибка тестового останова.

C30797 SI Motion MM: ось не реферирована безопасно

Значение сообщения: %1

Объект привода: VECTOR_G

Реакции: НЕТ

Квиттирование: СРАЗУ ЖЕ (POWER ON)

Причина: Сохраненная перед выключением позиция состояния покоя не совпадает с установленной при включении фактической позицией.
 Значение сообщения (r9749, дес. интерпретация):
 1: ось не реферирована.
 2: отсутствует подтверждение пользователя.

Помощь: Если безопасное автоматическое реферирование невозможно, то пользователь через программную клавишу должен дать подтверждение пользователя для новой позиции. Тем самым эта позиция обозначается как безопасная.
 Указание:
 SI: Safety Integrated

C30798 SI Motion MM: выполняется тестовый останов

Значение сообщения: -

Объект привода: VECTOR_G

Реакции: НЕТ

Квиттирование: СРАЗУ ЖЕ (POWER ON)

Причина: Активен проверочный останов.

Помощь: Не требуется.
 Сообщение сбрасывается при завершении проверочного останова.
 Указание:
 SI: Safety Integrated

C30799 SI Motion MM: режим приемочного испытания активен

Значение сообщения: -

Объект привода: VECTOR_G

Реакции: НЕТ

Квиттирование: СРАЗУ ЖЕ (POWER ON)

Причина: Режим приемочного испытания активен. Сообщения POWER ON безопасных функций контроля движения при приемочном испытании могут квитироваться с помощью возможностей квитирования СЧПУ верхнего уровня.

Помощь: Не требуется.
 Сообщение сбрасывается при выходе из режима приемочного испытания.
 Указание:
 SI: Safety Integrated

N30800 (F) Силовая часть: сборное сообщение

Значение сообщения: -
Объект привода: V_INF, VECTOR_G
Реакции: ВЫКЛ2
Квиттирование: никакой
Причина: Силовая часть определила минимум одну ошибку.
Помощь: Выполнить обработку других имеющихся сообщений.
Реакция при F: ВЫКЛ2
Квиттирование при F: СРАЗУ ЖЕ

F30801 Силовая часть DRIVE-CLiQ: отсутствует стробовый импульс

Значение сообщения: номер компонента: %1, причина ошибки: %2
Объект привода: V_INF, VECTOR_G
Реакции: ВЫКЛ2
Квиттирование: СРАЗУ ЖЕ
Причина: Ошибка коммуникации DRIVE-CLiQ от управляющего модуля к затронутой силовой части. Возможно, вычислительная нагрузка слишком высока.
Причина ошибки:
10 (= 0A шестн):
Стробовый бит в полученной телеграмме не установлен.
Указание по значению сообщения:
Отдельная информация закодирована в значении сообщения (r0949/r2124) следующим образом:
0000уухх шестн: уу = номер компонента, хх = причина ошибки
Помощь:
- проверить конструкцию электрошкафа и проводку кабелей на предмет соответствия требованиям ЭМС.
- удалить нетребуемые компоненты DRIVE-CLiQ.
- отключить ненужные функции.
- при необходимости увеличить время выборки (p0112, p0115).
- заменить соответствующий компонент.

F30802 Силовая часть: переполнение разделения времени

Значение сообщения: -
Объект привода: V_INF, VECTOR_G
Реакции: ВЫКЛ2
Квиттирование: СРАЗУ ЖЕ
Причина: Возникло переполнение слота.
Помощь:
- выполнить POWER ON для всех компонентов (выключить/включить).
- обновить микропрограммное обеспечение до новой версии.
- связаться с "горячей линией".

F30804 (N, A) Силовая часть: CRC

Значение сообщения: %1
Объект привода: V_INF, VECTOR_G
Реакции: Vector: ВЫКЛ2 (ВЫКЛ1, ВЫКЛ3)
Infeed: ВЫКЛ2 (ВЫКЛ1)
Квиттирование: СРАЗУ ЖЕ
Причина: Возникла ошибка CRC для силовой части.

Помощь:

- выполнить POWER ON для всех компонентов (выключить/включить).
- обновить микропрограммное обеспечение до новой версии.
- связаться с "горячей линией".

Реакция при N: никакой

Квиттирование при N: никакой

Реакция при A: никакой

Квиттирование при A: никакой

F30805 Силовая часть: контрольная сумма EPROM неправильная

Значение сообщения: %1

Объект привода: B_INF, VECTOR_G

Реакции: ВЫКЛ2

Квиттирование: СРАЗУ ЖЕ

Причина: Внутренние данные параметров нарушены
Значение ошибки (r0949, шестн. интерпретация):
01: ошибка доступа EEPROM.
02: слишком большое количество блоков в EEPROM.

Помощь: Заменить модуль.

F30809 Силовая часть: недействительная информация переключения

Значение сообщения: -

Объект привода: B_INF, VECTOR_G

Реакции: ВЫКЛ2

Квиттирование: СРАЗУ ЖЕ

Причина: Для модулятора 3P действует:
Последнее слово состояния переключения в телеграмме заданного значения определяется по идентификатору конца. Такой идентификатор конца не был найден.

Помощь:

- выполнить POWER ON для всех компонентов (выключить/включить).
- обновить микропрограммное обеспечение до новой версии.
- связаться с "горячей линией".

A30810 (F) Силовая часть: таймер Watchdog

Значение сообщения: -

Объект привода: B_INF, VECTOR_G

Реакции: никакой

Квиттирование: никакой

Причина: При запуске было определено, что причиной преждевременного сброса было переполнение таймера SAC-Watchdog.

Помощь:

- выполнить POWER ON для всех компонентов (выключить/включить).
- обновить микропрограммное обеспечение до новой версии.
- связаться с "горячей линией".

Реакция при F: НЕТ (ВЫКЛ2)

Квиттирование при F: СРАЗУ ЖЕ

F30820	Силовая часть DRIVE-CLiQ: ошибка телеграммы
Значение сообщения:	номер компонента: %1, причина ошибки: %2
Объект привода:	V_INF, VECTOR_G
Реакции:	ВЫКЛ2
Квиттирование:	СРАЗУ ЖЕ
Причина:	Ошибка коммуникации DRIVE-CLiQ от управляющего модуля к затронутой силовой части. Причина ошибки: 1 (= 01 шестн): Ошибка контрольной суммы (ошибка CRC). 2 (= 02 шестн): Телеграмма короче, чем указано в байте длины или в списке приема. 3 (= 03 шестн): Телеграмма длиннее, чем указано в байте длины или в списке приема. 4 (= 04 шестн): Длина полученной телеграммы не соответствует списку приема. 5 (= 05 шестн): Тип полученной телеграммы не соответствует списку приема. 6 (= 06 шестн): Адрес компонента в телеграмме и в списке приема не совпадают. 7 (= 07 шестн): Ожидается телеграмма SYNC, но принятая телеграмма не является таковой. 8 (= 08 шестн): Ожидается не телеграмма SYNC, но принятая телеграмма является таковой. 9 (= 09 шестн): Бит ошибки в полученной телеграмме установлен. 16 (= 10 шестн): Полученная телеграмма поступила слишком рано. Указание по значению сообщения: Отдельная информация закодирована в значении сообщения (r0949/r2124) следующим образом: 0000уухх шестн: уу = номер компонента, хх = причина ошибки
Помощь:	- Выполнить POWER ON (выключить/включить). - Проверить конструкцию электрошкафа на предмет соответствия требованиям ЭМС и монтаж кабелей. - Проверить подключение DRIVE-CLiQ (обрыв кабеля, контакты, ...). Смотри также: р9916

F30835	Силовая часть DRIVE-CLiQ: нарушение циклической передачи данных
Значение сообщения:	номер компонента: %1, причина ошибки: %2
Объект привода:	V_INF, VECTOR_G
Реакции:	ВЫКЛ2
Квиттирование:	СРАЗУ ЖЕ
Причина:	Ошибка коммуникации DRIVE-CLiQ от управляющего модуля к затронутой силовой части. Отсутствует синхронность в передаче и приеме участников. Причина ошибки: 33 (= 21 шестн): Циклическая телеграмма еще не поступила. 34 (= 22 шестн): Ошибка синхронизации в списке приема телеграммы. 64 (= 40 шестн): Ошибка синхронизации в списке передачи телеграммы. Указание по значению сообщения: Отдельная информация закодирована в значении сообщения (r0949/r2124) следующим образом: 0000уухх шестн: уу = номер компонента, хх = причина ошибки
Помощь:	- выполнить POWER ON. - заменить соответствующий компонент. Смотри также: р9916

F30836	Силовая часть DRIVE-CLiQ: ошибка передачи для данных DRIVE-CLiQ
Значение сообщения:	номер компонента: %1, причина ошибки: %2
Объект привода:	B_INF, VECTOR_G
Реакции:	ВЫКЛ2
Квиттирование:	СРАЗУ ЖЕ
Причина:	Ошибка коммуникации DRIVE-CLiQ от управляющего модуля к затронутой силовой части. Не удалось отправить данные. Причина ошибки: 65 (= 41 шестн): Тип телеграммы не соответствует списку передачи. Указание по значению сообщения: Отдельная информация закодирована в значении сообщения (r0949/r2124) следующим образом: 0000уухх шестн: уу = номер компонента, хх = причина ошибки
Помощь:	Выполнить POWER ON.
F30837	Силовая часть DRIVE-CLiQ: компонент неисправен
Значение сообщения:	номер компонента: %1, причина ошибки: %2
Объект привода:	B_INF, VECTOR_G
Реакции:	ВЫКЛ2
Квиттирование:	СРАЗУ ЖЕ
Причина:	На затронутом компоненте DRIVE-CLiQ была обнаружена ошибка. Неисправность аппаратного обеспечения не исключается. Причина ошибки: 32 (= 20 шестн): Ошибка в заголовке телеграммы. 35 (= 23 шестн): Ошибка приема: Ошибка буфера телеграммы. 66 (= 42 шестн): Ошибка передачи: Ошибка буфера телеграммы. 67 (= 43 шестн): Ошибка передачи: Ошибка буфера телеграммы. Указание по значению сообщения: Отдельная информация закодирована в значении сообщения (r0949/r2124) следующим образом: 0000уухх шестн: уу = номер компонента, хх = причина ошибки
Помощь:	- проверить проводку DRIVE-CLiQ (обрыв кабеля, контакты, ...). - проверить конструкцию электрошкафа и проводку кабелей на предмет соответствия требованиям ЭМС. - при необходимости использовать другую розетку DRIVE-CLiQ (р9904). - заменить данный компонент.
F30845	Силовая часть DRIVE-CLiQ: нарушение циклической передачи данных
Значение сообщения:	номер компонента: %1, причина ошибки: %2
Объект привода:	B_INF, VECTOR_G
Реакции:	ВЫКЛ2
Квиттирование:	СРАЗУ ЖЕ
Причина:	Ошибка коммуникации DRIVE-CLiQ от управляющего модуля к затронутой силовой части. Причина ошибки: 11 (= 0В шестн): Ошибка синхронизации при переменном-циклической передаче данных. Указание по значению сообщения: Отдельная информация закодирована в значении сообщения (r0949/r2124) следующим образом: 0000уухх шестн: уу = номер компонента, хх = причина ошибки
Помощь:	Выполнить POWER ON (выключить/включить). Смотри также: р9916

F30850	Силовая часть: внутренняя программная ошибка
Значение сообщения:	%1
Объект привода:	B_INF, VECTOR_G
Реакции:	Vector: ВЫКЛ1 (ВЫКЛ2, ВЫКЛ3, НЕТ) Infeed: ВЫКЛ1 (ВЫКЛ2, НЕТ)
Квиттирование:	POWER ON
Причина:	В силовой части возникла внутренняя ошибка ПО. Код ошибки (r0949, дес. интерпретация): Только для диагностики ошибок внутри компании Siemens.
Помощь:	- заменить силовую часть. - при необходимости обновить микропрограммное обеспечение силовой части. - связаться с "горячей линией".
F30851	Силовая часть CU DRIVE-CLiQ (CU): отсутствует стробовый бит
Значение сообщения:	номер компонента: %1, причина ошибки: %2
Объект привода:	B_INF, VECTOR_G
Реакции:	Vector: ВЫКЛ2 (ВЫКЛ1, ВЫКЛ3, НЕТ) Infeed: ВЫКЛ2 (ВЫКЛ1, НЕТ)
Квиттирование:	СРАЗУ ЖЕ
Причина:	Ошибка коммуникации DRIVE-CLiQ от затронутой силовой части к управляющему модулю. Компонент DRIVE-CLiQ не установил стробового импульса на управляющий модуль. Причина ошибки: 10 (= 0A шестн): Стробовый бит в полученной телеграмме не установлен. Указание по значению сообщения: Отдельная информация закодирована в значении сообщения (r0949/r2124) следующим образом: 0000уухх шестн: уу = номер компонента, хх = причина ошибки
Помощь:	обновить микропрограммное обеспечение соответствующего компонента.
A30853	Силовая часть: ошибка стробовых импульсов, циклические данные
Значение сообщения:	-
Объект привода:	B_INF, VECTOR_G
Реакции:	никакой
Квиттирование:	никакой
Причина:	Силовая часть определила, что циклические телеграммы заданного значения управляющего модуля не были точно актуализированы. В течение установленного в r7788 окна возникло мин. две ошибки стробовых импульсов.
Помощь:	- Проверить конструкцию электрошкафа и монтаж кабелей на предмет соответствия требованиям ЭМС. - Уменьшить размер окна для контроля (r7788).
F30860	Силовая часть CU DRIVE-CLiQ (CU): ошибка телеграммы
Значение сообщения:	номер компонента: %1, причина ошибки: %2
Объект привода:	B_INF, VECTOR_G
Реакции:	ВЫКЛ2
Квиттирование:	СРАЗУ ЖЕ
Причина:	Ошибка коммуникации DRIVE-CLiQ от затронутой силовой части к управляющему модулю. Причина ошибки: 1 (= 01 шестн): Ошибка контрольной суммы (ошибка CRC).

- 2 (= 02 шестн):
Телеграмма короче, чем указано в байте длины или в списке приема.
- 3 (= 03 шестн):
Телеграмма длиннее, чем указано в байте длины или в списке приема.
- 4 (= 04 шестн):
Длина полученной телеграммы не соответствует списку приема.
- 5 (= 05 шестн):
Тип полученной телеграммы не соответствует списку приема.
- 6 (= 06 шестн):
Адрес силовой части в телеграмме и в списке приема не совпадают.
- 9 (= 09 шестн):
Бит ошибки в полученной телеграмме установлен.
- 16 (= 10 шестн):
Полученная телеграмма поступила слишком рано.
- 17 (= 11 шестн):
Ошибка CRC, и полученная телеграмма поступила слишком рано.
- 18 (= 12 шестн):
Телеграмма короче, чем указано в байте длины или в списке приема, и полученная телеграмма поступила слишком рано.
- 19 (= 13 шестн):
Телеграмма длиннее, чем указано в байте длины или в списке приема, и полученная телеграмма поступила слишком рано.
- 20 (= 14 шестн):
Длина принятой телеграммы не соответствует списку приема и принятая телеграмма поступила слишком рано.
- 21 (= 15 шестн):
Тип принятой телеграммы не соответствует списку приема и принятая телеграмма поступила слишком рано.
- 22 (= 16 шестн):
Адрес силовой части в телеграмме и в списке приема не совпадают, и полученная телеграмма поступила слишком рано.
- 25 (= 19 шестн):
Бит ошибки в принятой телеграмме установлен и принятая телеграмма поступила слишком рано.
Указание по значению сообщения:
Отдельная информация закодирована в значении сообщения (r0949/r2124) следующим образом:
0000уухх шестн: уу = номер компонента, хх = причина ошибки
- Помощь:**
- Выполнить POWER ON (выключить/включить).
 - Проверить конструкцию электрошкафа на предмет соответствия требованиям ЭМС и монтаж кабелей.
 - Проверить подключение DRIVE-CliQ (обрыв кабеля, контакты, ...).
- Смотри также: р9915

F30875

Силовая часть DRIVE-CliQ (CU): исчезновение напряжения питания

Значение сообщения:

номер компонента: %1, причина ошибки: %2

Объект привода:

V_INF, VECTOR_G

Реакции:

ВЫКЛ2

Квиттирование:

CPАЗУ ЖЕ

Причина:

Коммуникация DRIVE-CliQ от затронутого компонента DRIVE-CliQ к управляющему модулю сигнализирует исчезновение напряжения питания.

Причина ошибки:

9 (= 09 шестн):

Напряжение питания компонента исчезло.

Указание по значению сообщения:

Отдельная информация закодирована в значении сообщения (r0949/r2124) следующим образом:

0000уухх шестн: уу = номер компонента, хх = причина ошибки

Помощь:

- Выполнить POWER ON (выключить/включить).
- Проверить подключение напряжения питания для компонента DRIVE-CliQ (обрыв кабеля, контакты, ...).
- Проверить выбор параметров питания для компонента DRIVE-CliQ.

F30885	Силовая часть CU DRIVE-CLiQ (CU): нарушение циклической передачи данных
Значение сообщения:	номер компонента: %1, причина ошибки: %2
Объект привода:	V_INF, VECTOR_G
Реакции:	ВЫКЛ2
Квиттирование:	СРАЗУ ЖЕ
Причина:	Ошибка коммуникации DRIVE-CLiQ от затронутой силовой части к управляющему модулю. Отсутствует синхронность в передаче и приеме участников. Причина ошибки: 26 (= 1A шестн): Стробо́вый бит в принятой телеграмме не установлен и принятая телеграмма поступила слишком рано. 33 (= 21 шестн): Циклическая телеграмма еще не поступила. 34 (= 22 шестн): Ошибка синхронизации в списке приема телеграммы. 64 (= 40 шестн): Ошибка синхронизации в списке передачи телеграммы. 98 (= 62 шестн): Ошибка при переходе в циклический режим. Указание по значению сообщения: Отдельная информация закодирована в значении сообщения (r0949/r2124) следующим образом: 0000уухх шестн: уу = номер компонента, хх = причина ошибки
Помощь:	- проверить напряжение питания соответствующих компонентов. - выполнить POWER ON. - заменить соответствующий компонент. Смотри также: p9915
F30886	Силовая часть CU DRIVE-CLiQ (CU): ошибка при отправке данных DRIVE-CLiQ
Значение сообщения:	номер компонента: %1, причина ошибки: %2
Объект привода:	V_INF, VECTOR_G
Реакции:	ВЫКЛ2
Квиттирование:	СРАЗУ ЖЕ
Причина:	Ошибка коммуникации DRIVE-CLiQ от затронутой силовой части к управляющему модулю. Не удалось отправить данные. Причина ошибки: 65 (= 41 шестн): Тип телеграммы не соответствует списку передачи. Указание по значению сообщения: Отдельная информация закодирована в значении сообщения (r0949/r2124) следующим образом: 0000уухх шестн: уу = номер компонента, хх = причина ошибки
Помощь:	Выполнить POWER ON.
F30887	Силовая часть CU DRIVE-CLiQ (CU): неисправный компонент
Значение сообщения:	номер компонента: %1, причина ошибки: %2
Объект привода:	V_INF, VECTOR_G
Реакции:	ВЫКЛ2
Квиттирование:	СРАЗУ ЖЕ
Причина:	На затронутом компоненте DRIVE-CLiQ (силовая часть) была обнаружена ошибка. Неисправность аппаратного обеспечения не исключается. Причина ошибки: 32 (= 20 шестн): Ошибка в заголовке телеграммы. 35 (= 23 шестн): Ошибка приема: Ошибка буфера телеграммы.

66 (= 42 шестн):
 Ошибка передачи: Ошибка буфера телеграммы.
 67 (= 43 шестн):
 Ошибка передачи: Ошибка буфера телеграммы.
 96 (= 60 шестн):
 При измерении рабочего цикла ответ поступил слишком поздно.
 97 (= 61 шестн):
 Обмен параметрами продолжается слишком долго.
 Указание по значению сообщения:
 Отдельная информация закодирована в значении сообщения (r0949/r2124) следующим образом:
 0000уухх шестн: уу = номер компонента, хх = причина ошибки

Помощь:

- проверить проводку DRIVE-CLiQ (обрыв кабеля, контакты, ...).
- проверить конструкцию электрошкафа и проводку кабелей на предмет соответствия требованиям ЭМС.
- при необходимости использовать другую розетку DRIVE-CLiQ (p9904).
- заменить данный компонент.

F30895 Силовая часть CU DRIVE-CLiQ (CU): нарушение переменного-циклической передачи данных

Значение сообщения: номер компонента: %1, причина ошибки: %2

Объект привода: B_INF, TM150, TM31, VECTOR_G

Реакции: Vector: ВЫКЛ2 (IASC/DSTOPM03, ВЫКЛ1, ВЫКЛ3, НЕТ, СТОП1, СТОП2)
 Infeed: ВЫКЛ2 (ВЫКЛ1, НЕТ)

Квиттирование: СРАЗУ ЖЕ

Причина: Ошибка коммуникации DRIVE-CLiQ от затронутой силовой части к управляющему модулю.

Причина ошибки:
 11 (= 0В шестн):
 Ошибка синхронизации при переменного-циклической передаче данных.
 Указание по значению сообщения:

Отдельная информация закодирована в значении сообщения (r0949/r2124) следующим образом:
 0000уухх шестн: уу = номер компонента, хх = причина ошибки

Помощь:

Выполнить POWER ON.
 Смотри также: p9915

F30896 Силовая часть DRIVE-CLiQ (CU): несогласованные свойства компонентов

Значение сообщения: номер компонента: %1

Объект привода: B_INF, VECTOR_G

Реакции: Vector: ВЫКЛ2 (IASC/DSTOPM03, ВЫКЛ1, ВЫКЛ3, НЕТ, СТОП1, СТОП2)
 Infeed: ВЫКЛ2 (ВЫКЛ1, НЕТ)

Квиттирование: СРАЗУ ЖЕ

Причина: Свойства указанного в значении ошибки компонента DRIVE-CLiQ (силовая часть) по сравнению с запуском изменились на несовместимые. Причиной могут быть, к примеру, замены кабеля DRIVE-CLiQ или компонента DRIVE-CLiQ.

Значение ошибки (r0949, дес. интерпретация):
 номер компонента.

Помощь:

- Выполнить POWER ON.
- При замене компонента использовать тот же тип компонента и при возможности ту же версию микропрограммного обеспечения.
- При замене кабелей по возможности использовать только кабели той же длины (соблюдать макс. длину кабеля).

F30899 (N, A)	Силовая часть: неизвестная ошибка
Значение сообщения:	новое сообщение: %1
Объект привода:	V_INF, VECTOR_G
Реакции:	Vector: НЕТ (IASC/DSTOPM03, ВЫКЛ1, ВЫКЛ2, ВЫКЛ3, СТОП1, СТОП2) Infeed: НЕТ (ВЫКЛ1, ВЫКЛ2)
Квиттирование:	СРАЗУ ЖЕ (POWER ON)
Причина:	На силовой части возникла ошибка, которая не может быть интерпретирована Firmware управляющего модуля (CU). Это может случиться, если Firmware на этом компоненте новее Firmware на управляющем модуле (CU). Код ошибки (r0949, дес. интерпретация): Номер ошибки. Примечание. В более новом описании управляющего модуля (CU) при необходимости можно посмотреть значение этой новой ошибки.
Помощь:	- заменить микропрограммное обеспечение на силовой части на более старую версию (r0128). - обновить микропрограммное обеспечение на устройстве управления (r0018).
Реакция при N:	никакой
Квиттирование при N:	никакой
Реакция при A:	никакой
Квиттирование при A:	никакой

F30903	Силовая часть: возникла ошибка шины I2C
Значение сообщения:	%1
Объект привода:	V_INF, VECTOR_G
Реакции:	Vector: НЕТ (IASC/DSTOPM03, ВЫКЛ1, ВЫКЛ2, ВЫКЛ3, СТОП1, СТОП2) Infeed: НЕТ (ВЫКЛ1, ВЫКЛ2)
Квиттирование:	СРАЗУ ЖЕ
Причина:	Коммуникация с EEPROM или преобразователем A/D нарушена. Значение ошибки (r0949, шестн. интерпретация): 80000000 шестн.: - внутренняя программная ошибка 00000001 шестн. ... 0000FFFF шестн.: - ошибка модуля
Помощь:	По значению ошибки = 80000000 шестн.: - Обновить микропрограммное обеспечение до новой версии. По значению ошибки = 00000001 шестн. ... 0000FFFF шестн.: - Заменить модуль.

F30907	Силовая часть: конфигурирование FPGA не удалось
Значение сообщения:	-
Объект привода:	V_INF
Реакции:	ВЫКЛ2 (ВЫКЛ1, НЕТ)
Квиттирование:	СРАЗУ ЖЕ
Причина:	При инициализации в силовой части возникла внутренняя ошибка ПО.
Помощь:	- При необходимости обновить микропрограммное обеспечение в силовой части. - Заменить силовую часть. - Связаться с "горячей линией".

A30920 (F)	Силовая часть: ошибка датчика температуры
Значение сообщения:	%1
Объект привода:	V_INF, VECTOR_G
Реакции:	никакой
Квиттирование:	никакой
Причина:	При обработке сигналов датчика температуры возникла ошибка. Код предупреждения (r2124, дес. интерпретация): 1: обрыв кабеля или датчик не подключен (КТУ: R > 1630 Ом, РТ100: R > 375 Ом). 2: измеряемое сопротивление слишком мало (РТС: R < 20 Ом, КТУ: R < 50 Ом, РТ100: R < 30 Ом). Указание: Датчик температуры подключается к следующим клеммам: - "Книжный" формат: X21.1/2 или X22.1/2 - Формат "шасси": X41.4/3 Информацию по датчикам температуры можно найти, к примеру, с следующей литературе: SINAMICS S120 Описание функций - Функции привода
Помощь:	- проверить правильность подключения датчика. - заменить датчик.
Реакция при F:	Vector: НЕТ (IASC/DSTOPMO3, ВЫКЛ1, ВЫКЛ2, ВЫКЛ3, СТОП1, СТОП2) Infeed: НЕТ (ВЫКЛ1, ВЫКЛ2)
Квиттирование при F:	СРАЗУ ЖЕ
F30950	Силовая часть: внутренняя программная ошибка
Значение сообщения:	%1
Объект привода:	V_INF, VECTOR_G
Реакции:	ВЫКЛ2
Квиттирование:	POWER ON
Причина:	Возникла внутренняя программная ошибка. Значение ошибки (r0949, дес. интерпретация): Информация об источнике ошибок. Только для внутренней диагностики ошибок Siemens.
Помощь:	- При необходимости обновить микропрограммное обеспечение в силовой части до последней версии. - Связаться с "горячей линией".
A30999 (F, N)	Силовая часть: неизвестное предупреждение
Значение сообщения:	новое сообщение: %1
Объект привода:	V_INF, VECTOR_G
Реакции:	никакой
Квиттирование:	никакой
Причина:	На силовой части возникло предупреждение, которое не может быть интерпретировано Firmware управляющего модуля (CU). Это может случиться, если Firmware на этом компоненте новее Firmware на управляющем модуле (CU). Код предупреждения (r2124, дес. интерпретация): Номер предупреждения. Примечание. В более новом описании управляющего модуля (CU) при необходимости можно посмотреть значение этого нового предупреждения.
Помощь:	- заменить микропрограммное обеспечение на силовой части на более старую версию (r0128). - обновить микропрограммное обеспечение на устройстве управления (r0018).

Реакция при F:	Vector: НЕТ (IASC/ДТОРМОЗ, ВЫКЛ1, ВЫКЛ2, ВЫКЛ3, СТОП1, СТОП2) Infeed: НЕТ (ВЫКЛ1, ВЫКЛ2)
Квиттирование при F:	СПАЗУ ЖЕ (POWER ON)
Реакция при N:	никакой
Квиттирование при N:	никакой

F31100 (N, A)	Датчик 1: ошибка интервала нулевых меток
Значение сообщения:	%1
Объект привода:	B_INF, ENC, VECTOR_G
Реакции:	Vector: ДАТЧИК (IASC/ДТОРМОЗ, ВЫКЛ1, ВЫКЛ2, ВЫКЛ3, СТОП1, СТОП2) Infeed: НЕТ (ВЫКЛ1, ВЫКЛ2)
Квиттирование:	БЛОКИР. ИМПУЛЬСОВ
Причина:	Измеренный интервал нулевых меток не соответствует спараметрированному интервалу нулевых меток. Для датчиков с кодированным расстоянием интервал нулевых меток вычисляется из определенных попарно нулевых меток. Из этого следует, что одна отсутствующая нулевая метка в зависимости от образования пары не может привести к ошибке и не сказывается в системе. Интервал нулевых меток для контроля нулевых меток устанавливается в p0425 (круговой датчик) или p0424 (линейный датчик). Значение ошибки (r0949, дес. интерпретация): Последний измеренный интервал нулевых меток в инкрементах (4 инкремента = 1 деление датчика). Знак обозначает направление перемещения при регистрации интервала нулевых меток. Смотри также: r0491
Помощь:	<ul style="list-style-type: none"> - Проверить проводку кабелей датчика на предмет соответствия требованиям ЭМС. - Проверить штекерные разъемы. - Проверить тип датчика (датчик с эквидистантными нулевыми метками). - Согласовать параметры для интервала нулевых меток (p0424, p0425). - При сообщении выше порога числа оборотов при необходимости сократить время фильтрации (p0438). - Заменить датчик или кабель датчика.
Реакция при N:	никакой
Квиттирование при N:	никакой
Реакция при A:	никакой
Квиттирование при A:	никакой

F31101 (N, A)	Датчик 1: нулевая метка отсутствует
Значение сообщения:	%1
Объект привода:	B_INF, ENC, VECTOR_G
Реакции:	Vector: ДАТЧИК (IASC/ДТОРМОЗ, ВЫКЛ1, ВЫКЛ2, ВЫКЛ3, НЕТ, СТОП1, СТОП2) Infeed: НЕТ (ВЫКЛ1, ВЫКЛ2)
Квиттирование:	БЛОКИР. ИМПУЛЬСОВ
Причина:	1.5 x спараметрированный интервал нулевых меток был превышен. Интервал нулевых меток для контроля нулевых меток устанавливается в p0425 (круговой датчик) или p0424 (линейный датчик). Значение ошибки (r0949, дес. интерпретация): кол-во инкрементов после POWER ON или с последней определенной нулевой метки (4 инкремента = 1 деление датчика). Смотри также: r0491
Помощь:	<ul style="list-style-type: none"> - Проверить проводку кабелей датчика на предмет соответствия требованиям ЭМС. - Проверить штекерные разъемы. - Проверить тип датчика (датчик с эквидистантными нулевыми метками). - Согласовать параметры для интервала нулевых меток (p0425).

- При сообщении выше порога числа оборотов при необходимости сократить время фильтрации (r0438).
- Если r0437.1 активен, тогда проверить r4686.
- Заменить датчик или кабель датчика.

Реакция при N: никакой
 Квиттирование при N: никакой
 Реакция при A: никакой
 Квиттирование при A: никакой

F31103 (N, A) Датчик 1: ошибка амплитуды, дорожка R

Значение сообщения: дорожка R: %1

Объект привода: B_INF, ENC, VECTOR_G

Реакции: Vector: ДАТЧИК (IASC/ДСТОПМОЗ, НЕТ)
 Infeed: НЕТ

Квиттирование: БЛОКИР. ИМПУЛЬСОВ

Причина: Амплитуда сигнала нулевой метки (дорожка R) у датчика 1 не в диапазоне допуска. Ошибка может быть вызвана превышением униполярного уровня напряжения (RP/RN) или выходом за нижнюю границу дифф. амплитуды.
 Значение ошибки (r0949, шестн. интерпретация):
 уууухххх шестн.: уууу = 0, хххх = уровень сигнала дорожка R (16 бит со знаком).
 Пороги срабатывания униполярного уровня сигнала датчика составляют около < 1400 мВ и > 3500 мВ.
 Порог срабатывания для дифф. уровня сигнала датчика составляют около < 1600 мВ.
 Уровень сигнала с пиковым значением в 500 мВ соответствует числовому значению 5333 шестн. = 21299 дес.
 Указание:
 Аналоговое значение ошибки амплитуды измерено не одновременно с выводом аппаратной ошибки модуля датчика.
 Значение ошибки может быть представлено только между -32767 ... 32767 дес. (-770 ... 770 мВ).
 Уровень сигнала обрабатывается только при выполнении следующих условий.
 - Наличие свойств модуля датчика (r0459.31 = 1).
 - Активированный контроль (r0437.31 = 1).
 Смотри также: r0491

Помощь:

- Проверить диапазон числа оборотов, частотной характеристики (амплитудно-частотной) измерительного устройства может быть недостаточно для диапазона числа оборотов.
- Проверить проводку кабелей датчика на предмет соответствия требованиям ЭМС и экранирование.
- Проверить штекерные разъемы и контакты.
- Проверить, подключена ли нулевая отметка и не перепутана ли полярность сигнальных кабелей RP и RN.
- Заменить кабель датчика.
- При загрязнении кодирующего диска или износе подсветки заменить датчик.

Реакция при N: никакой
 Квиттирование при N: никакой
 Реакция при A: никакой
 Квиттирование при A: никакой

F31110 (N, A) Датчик 1: нарушение последовательной коммуникации

Значение сообщения: причина ошибки: %1 дес.

Объект привода: B_INF, ENC, VECTOR_G

Реакции: Vector: ДАТЧИК (IASC/ДСТОПМОЗ, НЕТ)
 Infeed: НЕТ

Квиттирование: БЛОКИР. ИМПУЛЬСОВ

Причина: Ошибка передачи последовательного коммуникационного протокола между датчиком и модулем обработки результатов.

Значение ошибки (r0949, двоичная интерпретация):

Бит 0: бит аварийного сообщения в протоколе позиции.

Бит 1: неправильный уровень в состоянии покоя в информационном кабеле.

Бит 2: датчик не отвечает (не подает стартового бита в течение 50 мс).

Бит 3: ошибка CRC: контрольная сумма в протоколе датчика не согласуется с данными.

Бит 4: неправильное квитирование от датчика: датчик неправильно понял задание или не может его выполнить.

Бит 5: внутренняя ошибка в последовательном драйвере: была запрошена недопустимая команда режима.

Бит 6: тайм-аут при циклическом чтении.

Бит 7: тайм-аут для связи регистров.

Бит 8: протокол слишком длинный (например > 64 бит).

Бит 9: переполнение буфера приема.

Бит 10: ошибка фрейма при двойном чтении.

Бит 11: ошибка четности.

Бит 12: ошибка уровня информационного кабеля в течение паузы.

Бит 13: ошибка информационного кабеля.

Бит 14: ошибка при связи регистров.

Помощь:

По значению ошибки Бит 0 = 1:

- Датчик неисправен. В F31111 при необходимости можно узнать дополнительные подробности.

По значению ошибки Бит 1 = 1:

- Неправильный тип датчика/заменить датчик или кабель датчика.

По значению ошибки Бит 2 = 1:

- Неправильный тип датчика/заменить датчик или кабель датчика.

По значению ошибки Бит 3 = 1:

- ЭМС/подсоединить экран кабеля, заменить датчик или кабель датчика.

По значению ошибки Бит 4 = 1:

- ЭМС/подсоединить экран кабеля, заменить датчик или кабель датчика, заменить модуль датчика.

По значению ошибки Бит 5 = 1:

- ЭМС/подсоединить экран кабеля, заменить датчик или кабель датчика, заменить модуль датчика.

По значению ошибки Бит 6 = 1:

- Обновить микропрограммное обеспечение для модуля датчика.

По значению ошибки Бит 7 = 1:

- Неправильный тип датчика/заменить датчик или кабель датчика.

По значению ошибки Бит 8 = 1:

- Проверить параметрирование (r0429.2).

По значению ошибки Бит 9 = 1:

- ЭМС/подсоединить экран кабеля, заменить датчик или кабель датчика, заменить модуль датчика.

По значению ошибки Бит 10 = 1:

- Проверить параметрирование (r0429.2, r0449).

По значению ошибки Бит 11 = 1:

- Проверить параметрирование (r0436).

По значению ошибки Бит 12 = 1:

- Проверить параметрирование (r0429.6).

По значению ошибки Бит 13 = 1:

- Проверить информационный кабель.

По значению ошибки Бит 14 = 1:

- Неправильный тип датчика/заменить датчик или кабель датчика.

Реакция при N: никакой

Квиттирование при N: никакой

Реакция при A: никакой

Квиттирование при A: никакой

Реакция при A: никакой

Квиттирование при A: никакой

F31111 (N, A) Датчик 1: внутренняя ошибка абсолютного датчика

Значение сообщения: причина ошибки: %1 bin, доп. информация: %2

Объект привода: B_INF, ENC, VECTOR_G

Реакции: Vector: ДАТЧИК (IASC/DSTOPM03, HET)
Infeed: HET

Квиттирование: БЛОКИР. ИМПУЛЬСОВ

Причина:	<p>Слово ошибки абсолютного датчика выводит установленные биты ошибки. Значение ошибки (r0949, двоичная интерпретация): уууухххх шестн.: уууу = дополнительная информация, хххх = причина ошибки уууу = 0: Бит 0: отказ подсветки. Бит 1: слишком маленькая амплитуда сигнала. Бит 2: ошибка значения позиции. Бит 3: перенапряжение питания датчика. Бит 4: пониженное напряжение питания датчика. Бит 5: ток перегрузки питания датчика. Бит 6: необходимо заменить батарею. уууу = 1: Бит 0: амплитуда сигнала вне диапазона регулирования. Бит 1: ошибка интерфейса многооборотного датчика. Бит 2: внутренняя ошибка данных (одно-/многооборотный датчик не одношаговый). Бит 3: ошибка интерфейса EEPROM. Бит 4: ошибка SAR-преобразователя. Бит 5: ошибка при передаче данных регистра. Бит 6: обнаружена внутренняя ошибка на Errg-контакте (nErr). Бит 7: температура выше или ниже порога. Смотри также: r0491</p>
Помощь:	<p>При уууу = 0: По значению ошибки Бит 0 = 1: Датчик неисправен. Заменить датчик, для датчиков двигателя с прямым соединением DRIVE-CLiQ: заменить двигатель. По значению ошибки Бит 1 = 1: Датчик неисправен. Заменить датчик, для датчиков двигателя с прямым соединением DRIVE-CLiQ: заменить двигатель. По значению ошибки Бит 2 = 1: Датчик неисправен. Заменить датчик, для датчиков двигателя с прямым соединением DRIVE-CLiQ: заменить двигатель. По значению ошибки Бит 3 = 1: Неправильное напряжение питания 5 В. При использовании SMC: проверить сменный кабель между датчиком и SMC или заменить SMC. При использовании датчика двигателя с прямым соединением DRIVE-CLiQ: заменить двигатель. По значению ошибки Бит 4 = 1: Неправильное напряжение питания 5 В. При использовании SMC: проверить сменный кабель между датчиком и SMC или заменить SMC. При использовании датчика двигателя с соединением DRIVE-CLiQ: заменить двигатель. По значению ошибки Бит 5 = 1: Датчик неисправен. Заменить датчик, для датчиков двигателя с прямым соединением DRIVE-CLiQ: заменить двигатель. По значению ошибки Бит 6 = 1: Необходимо заменить батарею (только для датчиков с дублирующей батареей). При уууу = 1: Датчик неисправен. Заменить датчик.</p>
Реакция при N:	никакой
Квиттирование при N:	никакой
Реакция при A:	никакой
Квиттирование при A:	никакой

F31112 (N, A) Датчик 1: бит ошибки в последовательном протоколе установлен

Значение сообщения:	%1
Объект привода:	B_INF, ENC, VECTOR_G
Реакции:	Vector: ДАТЧИК (IASC/DSTOPM03, HET) Infeed: HET
Квиттирование:	БЛОКИР. ИМПУЛЬСОВ

Причина: Датчик передает через последовательный протокол установленный бит ошибки.
Код ошибки (r0949, двоич. интерпретация):
Бит 0: бит ошибки в позиционном протоколе.

Помощь: При коде ошибки Бит 0 = 1:
При датчике EnDat F31111 передает по возможности следующие данные.

Реакция при N: никакой

Квиттирование при N: никакой

Реакция при A: никакой

Квиттирование при A: никакой

F31115 (N, A) Датчик 1: амплитудная погрешность дорожки A или B ($A^2 + B^2$)

Значение сообщения: дорожка A: %1, дорожка B: %2

Объект привода: B_INF, ENC, VECTOR_G

Реакции: Vector: ДАТЧИК (IASC/ДСТОПМОЗ, НЕТ)
Infeed: НЕТ

Квиттирование: БЛОКИР. ИМПУЛЬСОВ

Причина: Амплитуда (корень $A^2 + B^2$) в датчике 1 превышает уровень допуска.

Код ошибки (r0949, шестн. интерпретация):

уууухххх шестн.:

уууу = уровень сигнала дорожки B (16 бит со знаком)

хххх = уровень сигнала дорожки A (16 бит со знаком)

Номинально уровень сигнала датчика должен находиться в диапазоне 375 ... 600 мВ (500 мВ -25 % / +20 %).

Порог срабатывания составляет < 170 мВ (учитывать частотную характеристику датчика) и > 750 мВ.

Уровень сигнала с пиковым значением в 500 мВ соответствует числовому значению 5333 шестн. = 21299 дес.

Примечание к модулю датчика для решающего устройства (например, SMC10):

Номинально уровень сигнала составляет 2900 мВ (2,0 среднеквадр. вольта). Порог срабатывания

составляет < 1070 мВ и > 3582 мВ.

Уровень сигнала с пиковым значением в 2900 мВ соответствует числовому значению 6666 шестн. = 26214 дес.

Примечание.

Аналоговые значения ошибки амплитуды измерены не одновременно с выводом аппаратной ошибки модуля датчика.

Смотри также: r0491

Помощь:

- Проверить проводку кабелей датчика на предмет соответствия требованиям ЭМС и экранирование.
- Проверить штекерные разъемы.
- Заменить датчик или кабель датчика.
- Проверить модуль датчика (например, контакты).
- Для измерительных систем без собственной опоры действует:
- Проверить юстировку считывающей головки и опору магнитного обода.
- Для измерительных систем с собственной опорой действует:
- Обеспечить отсутствие осевого давления на корпус датчика.

Реакция при N: никакой

Квиттирование при N: никакой

Реакция при A: никакой

Квиттирование при A: никакой

F31116 (N, A)	Датчик 1: амплитудная погрешность контроль дорожки A + B
Значение сообщения:	дорожка A: %1, дорожка B: %2
Объект привода:	B_INF, ENC, VECTOR_G
Реакции:	Vector: ДАТЧИК (IASC/DCTOPMO3, HET) Infeed: HET
Квиттирование:	СРАЗУ ЖЕ
Причина:	Амплитуда равнонаправленных сигналов датчика A и B и амплитуда корня $A^2 + B^2$ в датчике 1 выходит за пределы диапазона допуска. Код ошибки (r0949, шестн. интерпретация): уууухххх шестн.: уууу = уровень сигнала дорожки B (16 бит со знаком) хххх = уровень сигнала дорожки A (16 бит со знаком) Номинально уровень сигнала датчика должен лежать в диапазоне 375 ... 600 мВ (500 мВ -25 % / +20 %). Аппаратные пороги срабатывания составляют < 130 мВ (учитывать частотную характеристику датчика) и > 955 мВ. Уровень сигнала с пиковым значением в 500 мВ соответствует числовому значению 5333 шестн. = 21299 дес. Примечание. Аналоговые значения ошибки амплитуды измерены не одновременно с выводом аппаратной ошибки модуля датчика. Смотри также: r0491
Помощь:	- Проверить проводку кабелей датчика на предмет соответствия требованиям ЭМС и экранирование. - Проверить штекерные разъемы. - Заменить датчик или кабель датчика. - Проверить модуль датчика (например, контакты).
Реакция при N:	никакой
Квиттирование при N:	никакой
Реакция при A:	никакой
Квиттирование при A:	никакой
F31117 (N, A)	Датчик 1: ошибка инверсии сигнала A/B/R
Значение сообщения:	причина ошибки: %1 bin
Объект привода:	B_INF, ENC, VECTOR_G
Реакции:	Vector: ДАТЧИК (IASC/DCTOPMO3, HET) Infeed: HET
Квиттирование:	СРАЗУ ЖЕ
Причина:	У датчика прямоугольных сигналов (биполярный, с двумя выводами) сигнал A*, B* и R* не инвертирован по отношению к сигналу A, B и R. Значение ошибки (r0949, двоичная интерпретация): Бит 0 ... 15: Только для внутренней диагностики ошибок Siemens. Бит 16: Ошибка дорожки A. Бит 17: Ошибка дорожки B. Бит 18: Ошибка дорожки R. Указание: Для SMC30 (только заказной номер 6SL3055-0AA00-5CA0 и 6SL3055-0AA00-5CA1), CUA32, CU310 действует: Используется датчик прямоугольных сигналов без дорожки R и активирован контроль дорожек (p0405.2 = 1). Смотри также: r0491
Помощь:	- Проверить датчик/кабель - Подает ли датчик сигналы и инвертированные сигналы к ним? Указание: Для SMC30 (только заказной номер 6SL3055-0AA00-5CA0 и 6SL3055-0AA00-5CA1) действует: - Проверить установку r0405 (p0405.2 = 1 возможно только при подключении датчика к X520).

У датчика прямоугольных сигналов без дорожки R при подключении к X520 (SMC30) или X23 (CUA32, CU310) установить следующие перемычки:

- Вывод 10 (опорный сигнал R) <--> Вывод 7 (питание датчика масса)
- Вывод 11 (опорный сигнал R инвертирован) <--> Вывод 4 (питание датчика)

Реакция при N: никакой
 Квиттирование при N: никакой
 Реакция при A: никакой
 Квиттирование при A: никакой

F31118 (N, A) Датчик 1: разница числа оборотов вне допуска

Значение сообщения: %1

Объект привода: B_INF, ENC, VECTOR_G

Реакции: Vector: ДАТЧИК (IASC/DCTOPMO3, HET)
Infeed: HET

Квиттирование: БЛОКИР. ИМПУЛЬСОВ

Причина: У датчика HTL/TTL разница числа оборотов между несколькими циклами выборки превысила значение в p0492.
Изменение сообщенного по возможности значения скорости вращения контролируется во время выборки регулятора тока.
Датчик 1 используется как датчик двигателя, и как реакция на ошибку может запустить переключение на режим без датчика.
Код ошибки (r0949, дес. интерпретация):
Только для диагностики ошибок внутри компании Siemens.
Смотри также: p0491, p0492

Помощь: - проверить подводящие кабели тахогенератора на предмет прерываний.
- проверить заземление экрана тахогенератора.
- при необходимости увеличить макс. разницу числа оборотов на цикл выборки (p0492).

Реакция при N: никакой
 Квиттирование при N: никакой
 Реакция при A: никакой
 Квиттирование при A: никакой

F31120 (N, A) Датчик 1: ошибка напряжения питания

Значение сообщения: причина ошибки: %1 дес.

Объект привода: B_INF, ENC, VECTOR_G

Реакции: Vector: ДАТЧИК (IASC/DCTOPMO3, HET)
Infeed: HET

Квиттирование: БЛОКИР. ИМПУЛЬСОВ

Причина: Была обнаружена ошибка напряжения питания для датчика 1.
Значение ошибки (r0949, двоичная интерпретация):
Бит 0: пониженное напряжение в цепи считывания.
Бит 1: ток перегрузки при питании датчика.
Бит 2: ток перегрузки при питании датчика на цепи возбуждения резольвера отрицательной.
Бит 3: ток перегрузки при питании датчика на цепи возбуждения резольвера положительной.
Бит 4: источник питания 24 В через силовой модуль (PM) перегружен.
Бит 5: ток перегрузки на соединении EnDat преобразователя.
Бит 6: перенапряжение на соединении EnDat преобразователя.
Бит 7: аппаратная ошибка на соединении EnDat преобразователя.
Указание:
Спутывание кабелей датчика 6FX2002-2EQ00-.... и 6FX2002-2CH00-.... может привести к поломке датчика, т.к. выводы рабочего напряжения не совпадают.

	Смотри также: r0491
Помощь:	По значению ошибки Бит 0 = 1: - Подключен верный кабель датчика? - Проверить штекерные разъемы кабеля датчика. - SMC30: проверить параметрирование (r0404.22). По значению ошибки Бит 1 = 1: - Подключен верный кабель датчика? - Проверить штекерные разъемы кабеля датчика. По значению ошибки Бит 2 = 1: - Подключен верный кабель датчика? - Заменить датчик или кабель датчика. По значению ошибки Бит 3 = 1: - Подключен верный кабель датчика? - Заменить датчик или кабель датчика. По значению ошибки Бит 5 = 1: - Измерительный прибор подключен к преобразователю правильно? - Заменить измерительный прибор или кабель к измерительному прибору. По значению ошибки Бит 6, 7 = 1: - Заменить неисправный преобразователь EnDat 2.2.
Реакция при N:	никакой
Квиттирование при N:	никакой
Реакция при A:	никакой
Квиттирование при A:	никакой

F31121 (N, A) Датчик 1: ошибка грубого положения

Значение сообщения:	-
Объект привода:	V_INF, ENC, VECTOR_G
Реакции:	Vector: ДАТЧИК (НЕТ) Infeed: НЕТ
Квиттирование:	БЛОКИР. ИМПУЛЬСОВ
Причина:	При регистрации фактического значения обнаружена ошибка на модуле. Из-за этой ошибки необходимо допустить, что регистрация фактического значения подает неправильное грубое положение. Смотри также: r0491
Помощь:	Заменить двигатель с DRIVE-CLiQ или соответствующий модуль датчика.
Реакция при N:	никакой
Квиттирование при N:	никакой
Реакция при A:	никакой
Квиттирование при A:	никакой

F31122 Датчик 1: ошибка внутреннего напряжения питания

Значение сообщения:	%1
Объект привода:	V_INF, ENC, VECTOR_G
Реакции:	Vector: ДАТЧИК Infeed: НЕТ
Квиттирование:	СРАЗУ ЖЕ
Причина:	Ошибка внутреннего опорного напряжения ASIC для датчика 1. Значение ошибки (r0949, дес. интерпретация): 1: ошибка опорного напряжения. 2: внутреннее пониженное напряжение. 3: внутреннее перенапряжение.

Помощь: Заменить двигатель с DRIVE-CLiQ или соответствующий модуль датчика.

F31123 (N, A) Датчик 1: униполярный уровень сигнала A/B вне допуска

Значение сообщения: причина ошибки: %1 bin

Объект привода: B_INF, ENC, VECTOR_G

Реакции: Vector: ДАТЧИК (IASC/DCTOPMO3, HET)
Infeed: HET

Квиттирование: БЛОКИР. ИМПУЛЬСОВ

Причина: Униполярный уровень (AP/AN или BP/BN) у датчика 1 лежит вне допуска.

Код ошибки (r0949, двоич. интерпретация):

Бит 0 = 1: AP или AN вне допуска.

Бит 16 = 1: BP или BN вне допуска.

Номинально униполярный уровень сигнала датчика должен лежать в диапазоне 2500 мВ +/- 500 мВ.

Порог срабатывания составляет < 1700 мВ и > 3300 мВ.

Примечание.

Уровень сигнала обрабатывается только при выполнении следующих условий.

- Наличие свойств модуля датчика (r0459.31 = 1).

- Активированный контроль (r0437.31 = 1).

Смотри также: r0491

Помощь:

- Проверить проводку кабелей датчика на предмет соответствия требованиям ЭМС и экранирование.
- Проверить штекерные разъемы и контакты.
- Проверить короткое замыкание сигнального кабеля с массой или рабочее напряжение.
- Заменить кабель датчика.

Реакция при N: никакой

Квиттирование при N: никакой

Реакция при A: никакой

Квиттирование при A: никакой

F31125 (N, A) Датчик 1: амплитудная погрешность, перерегулирование дорожки A или B

Значение сообщения: дорожка A: %1, дорожка B: %2

Объект привода: B_INF, ENC, VECTOR_G

Реакции: Vector: ДАТЧИК (IASC/DCTOPMO3, HET)
Infeed: HET

Квиттирование: БЛОКИР. ИМПУЛЬСОВ

Причина: Амплитуда дорожки A или B датчика 1 выходит за диапазон допуска.

Код ошибки (r0949, шестн. интерпретация):

уууухххх шестн.:

уууу = уровень сигнала дорожки B (16 бит со знаком)

хххх = уровень сигнала дорожки A (16 бит со знаком)

Номинально уровень сигнала датчика должен находиться в диапазоне 375 ... 600 мВ (500 мВ -25 % / +20 %).

Порог срабатывания составляет > 750 мВ. Также перерегулировка преобразователя A/D ведет к этой ошибке.

Уровень сигнала с пиковым значением 500 мВ соответствует числовому значению 5333 шестн. = 21299 дес.

Примечание для датчика модуля для решающего устройства (например, SMC10):

Номинально уровень сигнала составляет 2900 мВ (2,0 среднеквадр. вольта). Порог срабатывания составляет > 3582 мВ.

Уровень сигнала с пиковым значением в 2900 мВ соответствует числовому значению 6666 шестн. = 26214 дес.

Примечание.

Аналоговые значения ошибки амплитуды измерены не одновременно с выводом аппаратной ошибки модуля датчика.

Смотри также: r0491

Помощь:

- Проверить проводку кабелей датчика на предмет соответствия требованиям ЭМС и экранирование.
- Заменить датчик или кабель датчика.

Реакция при N: никакой
 Квиттирование при N: никакой
 Реакция при A: никакой
 Квиттирование при A: никакой

F31126 (N, A) Датчик 1: амплитуда АВ слишком высокая

Значение сообщения: амплитуда: %1, угол: %2
Объект привода: B_INF, ENC, VECTOR_G
Реакции: Vector: ДАТЧИК (IASC/DSTOPМОЗ, НЕТ)
 Infeed: НЕТ
Квиттирование: БЛОКИР. ИМПУЛЬСОВ
Причина: Амплитуда (корень $A^2 + B^2$ или $|A| + |B|$) датчика 1 превышает допуск.
 Значение ошибки (r0949, шестн. интерпретация):
 уууухххх шестн:
 уууу = угол
 хххх = амплитуда, т.е. корень $A^2 + B^2$ (16 бит без знака)
 Номинально уровень сигнала датчика должен лежать в диапазоне 375 ... 600 мВ (500 мВ -25 % / +20 %).
 Порог срабатывания составляет для амплитуды сигнала $|A| + |B| > 1120$ мВ или корень $(A^2 + B^2) > 955$ мВ.
 Уровень сигнала с пиковым значением в 500 мВ соответствует числовому значению 299 шестн = 10650 дес
 Угол 0 ... FFFF шестн соответствует 0 ... 360 градусам точного положения. Ноль градусов находится на отрицательном прохождении нуля дорожки В.
 Указание:
 Аналоговые значения ошибки амплитуды измерены не одновременно с выводом аппаратной ошибки модуля датчика.
 Смотри также: r0491
Помощь:
 - Проверить проводку кабелей датчика на предмет соответствия требованиям ЭМС и экранирование.
 - Заменить датчик или кабель датчика.
 Реакция при N: никакой
 Квиттирование при N: никакой
 Реакция при A: никакой
 Квиттирование при A: никакой

F31129 (N, A) Датчик 1: слишком большая разница положений датчик Холла/дорожка C/D и дорожка A/B

Значение сообщения: %1
Объект привода: B_INF, ENC, VECTOR_G
Реакции: Vector: ДАТЧИК (IASC/DSTOPМОЗ, НЕТ)
 Infeed: НЕТ
Квиттирование: БЛОКИР. ИМПУЛЬСОВ
Причина: Ошибка для дорожки C/D превышает +/-15 ° механически или +/-60 ° электрически или ошибка сигналов Холла больше +/-60 ° электрически.
 Период дорожки C/D соответствует 360 ° механически.
 Период сигналов Холла соответствует 360 ° электрически.
 Контроль срабатывает, к примеру, тогда, когда датчики Холла в качестве эквивалента для дорожки C/D были подключены с неправильным направлением вращения или подают слишком неточные значения.
 После точной синхронизации через одну референтную метку или 2 референтные метки у датчиков с кодированным расстоянием эта ошибка более не запускается, а запускается предупреждение A31429.
 Значение ошибки (r0949, дес. интерпретация):
 Для дорожки C/D действует:
 измеренная погрешность как механический угол (16 бит со знаком, 182 дес. соответствует 1 °).

Для сигналов Холла действует:
измеренная погрешность как электрический угол (16 бит со знаком, 182 дес. соответствует 1 °).
Смотри также: r0491

Помощь:

- дорожка C или D не подключена.
- исправить направление вращения возможно подключенного в качестве эквивалента для дорожки C/D датчика Холла.
- проверить проводку кабелей датчика на предмет соответствия требованиям ЭМС.
- проверить юстировку датчика Холла.

Реакция при N: никакой
Квиттирование при N: никакой
Реакция при A: никакой
Квиттирование при A: никакой

F31130 (N, A) Датчик 1: нулевая метка и положение из грубой синхронизации неправильные

Значение сообщения: угловое отклонение электрическое: %1, угол механический: %2

Объект привода: B_INF, ENC, VECTOR_G

Реакции: Vector: ДАТЧИК (IASC/ДСТОПМОЗ, ВЫКЛ1, ВЫКЛ2, ВЫКЛ3, НЕТ, СТОП1, СТОП2)
Infeed: НЕТ

Квиттирование: БЛОКИР. ИМПУЛЬСОВ

Причина: После инициализации положения полюсов с помощью дорожки C/D, сигналов Холла или идентификации положения полюсов была зарегистрирована нулевая метка вне допустимого диапазона. Для датчиков с кодированным расстоянием проверка осуществляется после перехода через 2 нулевые метки. Точная синхронизация не выполняется.
При инициализации через дорожку C/D (r0404) проверяется, появляется ли нулевая метка в угловом диапазоне +/-18 ° механически.
При инициализации через датчики Холла (r0404) или идентификацию положения полюса (r1982) проверяется, появляется ли нулевая метка в угловом диапазоне +/-60 ° электрически.
Значение ошибки (r0949, шестн. интерпретация):
уууухххх шестн.
уууу: определенная механическая позиция нулевой метки (пригодно только для дорожки C/D).
хххх: отклонение нулевой метки от ожидаемой позиции как электрический угол.
Нормирование: 32768 дес. = 180 °
Смотри также: r0491

Помощь:

- Проверить и при необходимости исправить r0431 (возможно, запустить через r1990 = 1).
- Проверить проводку кабелей датчика на предмет соответствия требованиям ЭМС.
- Проверить штекерные разъемы.
- У датчика Холла как эквивалента для дорожки C/D проверить соединение.
- Проверить дорожку C или D.
- Заменить датчик или кабель датчика.

Реакция при N: никакой
Квиттирование при N: никакой
Реакция при A: никакой
Квиттирование при A: никакой

F31131 (N, A) Датчик 1: слишком большая инкрементальная/абсолютная погрешность положения

Значение сообщения: %1

Объект привода: B_INF, ENC, VECTOR_G

Реакции: Vector: ДАТЧИК (IASC/ДСТОПМОЗ, ВЫКЛ1, ВЫКЛ2, ВЫКЛ3, НЕТ, СТОП1, СТОП2)
Infeed: НЕТ

Квиттирование: БЛОКИР. ИМПУЛЬСОВ

Причина:	<p>Абсолютный датчик: При циклическом чтении абсолютного положения было определено слишком большое отклонение от инкрементального положения. Считанное абсолютное положение отклоняется. Предельное значение для отклонения: - Датчик EnDat: подается датчиком и составляет мин. 2 квадранта (например, EQ1 1325 > 2 квадрантов, EQN 1325 > 50 квадрантов). - Другие датчики: 15 делений = 60 квадрантов.</p> <p>Инкрементальный датчик: При прохождении нулевого импульса было определено отклонение инкрементального положения. Для эквидистантных нулевых меток: - Первая проходимая нулевая отметка является точкой отсчета для всех последующих проверок. Следующие нулевые отметки должны находиться в n-кратном интервале от первой нулевой отметки. Для нулевых марок с кодированием интервала: - Первая проходимая нулевая отметка является точкой отсчета для всех последующих проверок. Следующие пары нулевых отметок должны находиться в ожидаемом интервале от первой пары нулевых отметок.</p> <p>Код ошибки (r0949, дес. интерпретация): Отклонение в квадрантах (1 деление = 4 квадранта). Смотри также: r0491</p>
Помощь:	<ul style="list-style-type: none"> - Проверить проводку кабелей датчика на предмет соответствия требованиям ЭМС. - Проверить штекерные разъемы. - Заменить датчик или кабель датчика. - Проверить кодирующий диск на предмет загрязнения или сильных внешних магнитных полей. - Согласовать параметры для интервала нулевых меток (r0425). - При сообщении выше порога числа оборотов при необходимости сократить время фильтрации (r0438).
Реакция при N:	никакой
Квиттирование при N:	никакой
Реакция при A:	никакой
Квиттирование при A:	никакой

F31135	Датчик 1: ошибка при определении положения
Значение сообщения:	причина ошибки: %1 bin
Объект привода:	V_INF, ENC, VECTOR_G
Реакции:	Vector: ДАТЧИК (IASC/DSTOPMO3, HET) Infeed: HET
Квиттирование:	БЛОКИР. ИМПУЛЬСОВ
Причина:	<p>Датчик DRIVE-CLiQ побитно передает доп. информацию во внутреннем слове состояния/ошибки. Часть этих битов ведет к срабатыванию этой ошибки. Другие биты являются индикацией состояния. Слово состояния/ошибки индицируется в значении ошибки. Значение ошибки (r0949, двоич. интерпретация): Бит 0: F1 (индикация состояния безопасности) Бит 1: F2 (индикация состояния безопасности) Бит 2: подсветка (зарезервировано) Бит 3: амплитуда сигнала (зарезервировано) Бит 4: значение позиции (зарезервировано) Бит 5: перенапряжение (зарезервировано) Бит 6: пониженное напряжение (зарезервировано) Бит 7: ток перегрузки (зарезервировано) Бит 8: батарея (зарезервировано) Бит 16: подсветка (--> F3x135, x = 1, 2, 3) Бит 17: амплитуда сигнала (--> F3x135, x = 1, 2, 3) Бит 18: однооборотный датчик, позиция 1 (--> F3x135, x = 1, 2, 3) Бит 19: перенапряжение (--> F3x135, x = 1, 2, 3) Бит 20: пониженное напряжение (--> F3x135, x = 1, 2, 3) Бит 21: ток перегрузки (--> F3x135, x = 1, 2, 3) Бит 22: превышение температуры (--> F3x405, x = 1, 2, 3) Бит 23: однооборотный датчик, позиция 2 (индикация состояния безопасности)</p>

Бит 24: однооборотный датчик, система (--> F3x135, x = 1, 2, 3)
 Бит 25: однооборотный датчик, Power Down (--> F3x135, x = 1, 2, 3)
 Бит 26: многооборотный датчик, позиция 1 (--> F3x136, x = 1, 2, 3)
 Бит 27: многооборотный датчик, позиция 2 (--> F3x136, x = 1, 2, 3)
 Бит 28: многооборотный датчик, система (--> F3x136, x = 1, 2, 3)
 Бит 29: многооборотный датчик, Power Down (--> F3x136, x = 1, 2, 3)
 Бит 30: многооборотный датчик, Overflow / Underflow (--> F3x136, x = 1, 2, 3)
 Бит 31: многооборотный датчик, батарея (зарезервировано)

Помощь: Заменить датчик DRIVE-CLiQ.

F31136 Датчик 1: ошибка при определении информации многооборотного датчика

Значение сообщения: причина ошибки: %1 bin

Объект привода: B_INF, ENC, VECTOR_G

Реакции: Vector: ДАТЧИК (IASC/DCTOPMO3, HET)
Infeed: HET

Квиттирование: БЛОКИР. ИМПУЛЬСОВ

Причина: Датчик DRIVE-CLiQ побитно передает доп. информацию во внутреннем слове состояния/ошибки. Часть этих битов ведет к срабатыванию этой ошибки. Другие биты являются индикацией состояния. Слово состояния/ошибки индицируется в значении ошибки.

Значение ошибки (r0949, двоич. интерпретация):

Бит 0: F1 (индикация состояния безопасности)
 Бит 1: F2 (индикация состояния безопасности)
 Бит 2: подсветка (зарезервировано)
 Бит 3: амплитуда сигнала (зарезервировано)
 Бит 4: значение позиции (зарезервировано)
 Бит 5: перенапряжение (зарезервировано)
 Бит 6: пониженное напряжение (зарезервировано)
 Бит 7: ток перегрузки (зарезервировано)
 Бит 8: батарея (зарезервировано)
 Бит 16: подсветка (--> F3x135, x = 1, 2, 3)
 Бит 17: амплитуда сигнала (--> F3x135, x = 1, 2, 3)
 Бит 18: однооборотный датчик, позиция 1 (--> F3x135, x = 1, 2, 3)
 Бит 19: перенапряжение (--> F3x135, x = 1, 2, 3)
 Бит 20: пониженное напряжение (--> F3x135, x = 1, 2, 3)
 Бит 21: ток перегрузки (--> F3x135, x = 1, 2, 3)
 Бит 22: превышение температуры (--> F3x405, x = 1, 2, 3)
 Бит 23: однооборотный датчик, позиция 2 (индикация состояния безопасности)
 Бит 24: однооборотный датчик, система (--> F3x135, x = 1, 2, 3)
 Бит 25: однооборотный датчик, Power Down (--> F3x135, x = 1, 2, 3)
 Бит 26: многооборотный датчик, позиция 1 (--> F3x136, x = 1, 2, 3)
 Бит 27: многооборотный датчик, позиция 2 (--> F3x136, x = 1, 2, 3)
 Бит 28: многооборотный датчик, система (--> F3x136, x = 1, 2, 3)
 Бит 29: многооборотный датчик, Power Down (--> F3x136, x = 1, 2, 3)
 Бит 30: многооборотный датчик, Overflow / Underflow (--> F3x136, x = 1, 2, 3)
 Бит 31: многооборотный датчик, батарея (зарезервировано)

Помощь: Заменить датчик DRIVE-CLiQ.

F31137 Датчик 1: внутренняя ошибка при определении положения

Значение сообщения: причина ошибки: %1 bin

Объект привода: B_INF, ENC, VECTOR_G

Реакции: Vector: ДАТЧИК (IASC/DCTOPMO3, HET)
Infeed: HET

Квиттирование: БЛОКИР. ИМПУЛЬСОВ

Причина: Слово ошибки датчика DRIVE-CLiQ содержит установленные биты ошибок.

Значение ошибки (r0949, двоичная интерпретация):
 Только для внутренней диагностики ошибок SIEMENS

Помощь: Заменить датчик.

F31138	Датчик 1: внутренняя ошибка при определении информации многооборотного датчика
Значение сообщения:	причина ошибки: %1 bin
Объект привода:	V_INF, ENC, VECTOR_G
Реакции:	Vector: ДАТЧИК (IASC/ДСТОПМОЗ, НЕТ) Infeed: НЕТ
Квиттирование:	БЛОКИР. ИМПУЛЬСОВ
Причина:	Слово ошибки датчика DRIVE-CLiQ содержит установленные биты ошибок. Значение ошибки (r0949, двоичная интерпретация): Только для внутренней диагностики ошибок SIEMENS.
Помощь:	Заменить датчик.
F31150 (N, A)	Датчик 1: ошибка инициализации
Значение сообщения:	%1
Объект привода:	V_INF, ENC, VECTOR_G
Реакции:	Vector: ДАТЧИК (IASC/ДСТОПМОЗ, ВЫКЛ1, ВЫКЛ2, ВЫКЛ3, НЕТ, СТОП1, СТОП2) Infeed: НЕТ
Квиттирование:	БЛОКИР. ИМПУЛЬСОВ
Причина:	Выбранная в r0404 функциональность датчика работает с ошибками. Значение ошибки (r0949, шестн. интерпретация): Нарушенная функциональность датчика. Значение битов соответствует таковому из r0404 (к примеру, установлен бит 5: ошибка дорожки C/D). Смотри также: r0404, r0491
Помощь:	- Проверить правильность установки r0404. - Проверить используемый тип датчика (инкрементальный/абсолютный), а для SMCxx - кабель датчика. - При необходимости учитывать другие сообщения об ошибках, подробно описывающие ошибку.
Реакция при N:	никакой
Квиттирование при N:	никакой
Реакция при A:	никакой
Квиттирование при A:	никакой
F31151 (N, A)	Датчик 1: скорость вращения датчика для инициализации слишком высока
Значение сообщения:	%1
Объект привода:	V_INF, ENC, VECTOR_G
Реакции:	Vector: ДАТЧИК (IASC/ДСТОПМОЗ, ВЫКЛ1, ВЫКЛ2, ВЫКЛ3, НЕТ, СТОП1, СТОП2) Infeed: НЕТ
Квиттирование:	БЛОКИР. ИМПУЛЬСОВ
Причина:	Скорость вращения датчика во время инициализации модуля датчика слишком высока.
Помощь:	Соответственно уменьшить скорость вращения датчика во время инициализации. При необходимости отключить контроль (r0437.29). Смотри также: r0437
Реакция при N:	никакой
Квиттирование при N:	никакой
Реакция при A:	никакой
Квиттирование при A:	никакой

F31152 (N, A)	Датчик 1: макс. входная частота превышена
Значение сообщения:	%1
Объект привода:	V_INF, ENC, VECTOR_G
Реакции:	Vector: ДАТЧИК (IASC/DSTOPMO3, ВЫКЛ1, ВЫКЛ2, ВЫКЛ3, НЕТ, СТОП1, СТОП2) Infeed: ДАТЧИК (ВЫКЛ1, ВЫКЛ2, НЕТ)
Квиттирование:	БЛОКИР. ИМПУЛЬСОВ
Причина:	Макс. входная частота системы обработки датчика превышена. Значение ошибки (r0949, дес. интерпретация): Текущая входная частота в Гц. Смотри также: p0408
Помощь:	- Снизить скорость. - Использовать датчик с меньшим числом делений (p0408).
Реакция при N:	никакой
Квиттирование при N:	никакой
Реакция при A:	никакой
Квиттирование при A:	никакой

F31160 (N, A)	Датчик 1: аналоговый датчик отказ канала A
Значение сообщения:	%1
Объект привода:	V_INF, ENC, VECTOR_G
Реакции:	Vector: ДАТЧИК (IASC/DSTOPMO3, НЕТ) Infeed: ДАТЧИК (НЕТ)
Квиттирование:	БЛОКИР. ИМПУЛЬСОВ
Причина:	Входное напряжение аналогового датчика вне разрешенных границ. Значение ошибки (r0949, дес. интерпретация): 1: входное напряжение вне регистрируемого диапазона измерения. 2: входное напряжение вне установленного диапазона измерения (p4673). 3: величина входного напряжения превысила границу диапазона (p4676).
Помощь:	По значению ошибки = 1: - Проверить выходное напряжение аналогового датчика. По значению ошибки = 2: - Проверить напряжение на период датчика (p4673). По значению ошибки = 3: - Проверить и при необходимости увеличить границу диапазона (p4676).
Реакция при N:	никакой
Квиттирование при N:	никакой
Реакция при A:	никакой
Квиттирование при A:	никакой

F31161 (N, A)	Датчик 1: аналоговый датчик отказ канала B
Значение сообщения:	%1
Объект привода:	V_INF, ENC, VECTOR_G
Реакции:	Vector: ДАТЧИК (IASC/DSTOPMO3, НЕТ) Infeed: ДАТЧИК (НЕТ)
Квиттирование:	БЛОКИР. ИМПУЛЬСОВ

Причина:	Входное напряжение аналогового датчика вне разрешенных границ. Значение ошибки (r0949, дес. интерпретация): 1: входное напряжение вне регистрируемого диапазона измерения. 2: входное напряжение вне установленного диапазона измерения (p4675). 3: величина входного напряжения превысила границу диапазона (p4676).
Помощь:	По значению ошибки = 1: - Проверить выходное напряжение аналогового датчика. По значению ошибки = 2: - Проверить напряжение на период датчика (p4675). По значению ошибки = 3: - Проверить и при необходимости увеличить границу диапазона (p4676).
Реакция при N:	никакой
Квиттирование при N:	никакой
Реакция при A:	никакой
Квиттирование при A:	никакой

F31163 (N, A) Датчик 1: значение положения аналогового датчика превышает предельное значение

Значение сообщения:	%1
Объект привода:	B_INF, ENC, VECTOR_G
Реакции:	Vector: ДАТЧИК (IASC/ДТОРМОЗ, НЕТ) Infeed: ДАТЧИК (НЕТ)
Квиттирование:	БЛОКИР. ИМПУЛЬСОВ
Причина:	Значение положения превысило допустимый диапазон в -0.5 ... +0.5. Значение ошибки (r0949, дес. интерпретация): 1: значение положения от LVDT-датчика. 2: значение положения из характеристики датчика.
Помощь:	По значению ошибки = 1: - Проверить передаточное отношение LVDT (p4678). - Проверить подключение опорного сигнала на дорожке B. По значению ошибки = 2: - Проверить коэффициенты характеристики (p4663 ... p4666).
Реакция при N:	никакой
Квиттирование при N:	никакой
Реакция при A:	никакой
Квиттирование при A:	никакой

A31400 (F, N) Датчик 1: порог предупреждения, ошибка интервала нулевых меток

Значение сообщения:	%1
Объект привода:	B_INF, ENC, VECTOR_G
Реакции:	никакой
Квиттирование:	никакой
Причина:	Измеренный интервал нулевых меток не соответствует спараметрированному интервалу нулевых меток. У датчиков с кодированным расстоянием интервал нулевых меток вычисляется из опознанных попарно нулевых меток. Из этого следует, что отсутствующая нулевая метка в зависимости от образования пар не может привести к неполадке и не влияет на систему. Интервал нулевых меток для контроля нулевых меток устанавливается в p0425 (круговой датчик) или p0424 (линейный датчик). Значение предупреждения (r2124, дес. интерпретация): Последний измеренный интервал нулевых меток в инкрементах (4 инкремента = 1 деление датчика). Знак обозначает направление перемещения при регистрации интервала нулевых меток.

Помощь:

- проверить проводку кабелей датчика на предмет соответствия требованиям ЭМС.
- проверить штекерные разъемы.
- проверить тип датчика (датчик с эквидистантными нулевыми метками).
- согласовать параметры для интервала нулевых меток (p0424, p0425).
- заменить датчик или кабель датчика.

Реакция при F: Vector: НЕТ (IASC/DSTOPMO3, ВЫКЛ1, ВЫКЛ2, ВЫКЛ3, ДАТЧИК, СТОП1, СТОП2)
Infeed: НЕТ (ВЫКЛ1, ВЫКЛ2)

Квиттирование при F: СРАЗУ ЖЕ

Реакция при N: никакой

Квиттирование при N: никакой

A31401 (F, N) Датчик 1: порог предупреждения, отказ нулевой метки

Значение сообщения: %1

Объект привода: В_INF, ENC, VECTOR_G

Реакции: никакой

Квиттирование: никакой

Причина: 1.5-кратно спараметрированный интервал нулевых меток был превышен. Интервал нулевых меток для контроля нулевых меток устанавливается в p0425 (круговой датчик) или p0424 (линейный датчик).
Значение предупреждения (r2124, дес. интерпретация):
Кол-во инкрементов после POWER ON или с последней определенной нулевой метки (4 инкремента = 1 деление датчика).

Помощь:

- проверить проводку кабелей датчика на предмет соответствия требованиям ЭМС.
- проверить штекерные разъемы.
- проверить тип датчика (датчик с эквидистантными нулевыми метками).
- согласовать параметры для интервала нулевых меток (p0425).
- заменить датчик или кабель датчика.

Реакция при F: Vector: НЕТ (IASC/DSTOPMO3, ВЫКЛ1, ВЫКЛ2, ВЫКЛ3, ДАТЧИК, СТОП1, СТОП2)
Infeed: НЕТ (ВЫКЛ1, ВЫКЛ2)

Квиттирование при F: СРАЗУ ЖЕ

Реакция при N: никакой

Квиттирование при N: никакой

F31405 (N, A) Датчик 1: недопустимая температура в системе обработки датчика

Значение сообщения: %1

Объект привода: В_INF, ENC, VECTOR_G

Реакции: Vector: ДАТЧИК (IASC/DSTOPMO3, ВЫКЛ1, ВЫКЛ2, ВЫКЛ3, НЕТ, СТОП1, СТОП2)
Infeed: НЕТ (ВЫКЛ1, ВЫКЛ2)

Квиттирование: СРАЗУ ЖЕ (POWER ON)

Причина: Система обработки датчика на двигателе с DRIVE-CLiQ определила недопустимую температуру. Порог ошибки составляет 125 °С.
Значение предупреждения (r2124, дес. интерпретация):
Измеренная температура модулей в 0.1 °С.

Помощь: Уменьшить внешнюю температуру на соединении DRIVE-CLiQ двигателя.

Реакция при N: никакой

Квиттирование при N: никакой

Реакция при A: никакой

Квиттирование при A: никакой

A31407 (F, N)	Датчик 1: достигнута граница функции
Значение сообщения:	%1
Объект привода:	V_INF, ENC, VECTOR_G
Реакции:	никакой
Квиттирование:	никакой
Причина:	Датчик достиг одной из своих функциональных границ. Рекомендуется выполнить обслуживание Значение предупреждения (r2124, дес. интерпретация): 1: инкрементальные сигналы 3: абсолютная дорожка 4: кодовое соединение
Помощь:	Выполнить обслуживание. При необходимости заменить датчик. Указание: Актуальный функциональный резерв датчика можно посмотреть через r4651. Смотри также: r4650, r4651
Реакция при F:	Vector: НЕТ (IASC/DSTOPMO3, ВЫКЛ1, ВЫКЛ2, ВЫКЛ3, ДАТЧИК, СТОП1, СТОП2) Infeed: НЕТ (ВЫКЛ1, ВЫКЛ2)
Квиттирование при F:	СРАЗУ ЖЕ
Реакция при N:	никакой
Квиттирование при N:	никакой
A31410 (F, N)	Датчик 1: последовательная коммуникация
Значение сообщения:	причина ошибки: %1 дес.
Объект привода:	V_INF, ENC, VECTOR_G
Реакции:	никакой
Квиттирование:	никакой
Причина:	Ошибка передачи последовательного протокола коммуникации между датчиком и модулем обработки SMCxx. Значение предупреждения (r2124, двоичная интерпретация): Бит 0: бит ошибки в протоколе позиций. Бит 1: неправильный уровень покоя на кабеле данных. Бит 2: датчик не отвечает (не подает стартового бита в течение 50 мсек). Бит 3: ошибка CRC: контрольная сумма в протоколе датчика не согласуется с данными. Бит 4: ошибочное квитирование от датчика: датчик не правильно понял задание или не может его выполнить. Бит 5: внутренняя ошибка в последовательном драйвере: была запрошена недопустимая команда режима. Бит 6: таймаут при циклическом чтении. Бит 8: слишком длинный протокол (к примеру > 64 бит). Бит 9: переполнение буфера приема Бит 10: ошибка фрейма при двойном чтении. Бит 11: ошибка четности. Бит 12: ошибка уровня кабеля данных в течение времени MonoPur.
Помощь:	- проверить проводку кабелей датчика на предмет соответствия требованиям ЭМС. - проверить штекерные разъемы. - заменить датчик
Реакция при F:	Vector: НЕТ (IASC/DSTOPMO3, ВЫКЛ1, ВЫКЛ2, ВЫКЛ3, ДАТЧИК, СТОП1, СТОП2) Infeed: НЕТ (ВЫКЛ1, ВЫКЛ2)
Квиттирование при F:	СРАЗУ ЖЕ
Реакция при N:	никакой
Квиттирование при N:	никакой

A31411 (F, N)	Датчик 1: абс. датчик сигнализирует предупреждения
Значение сообщения:	причина ошибки: %1 bin, доп. информация: %2
Объект привода:	V_INF, ENC, VECTOR_G
Реакции:	никакой
Квиттирование:	никакой
Причина:	Слово ошибки абсолютного датчика содержит установленные биты предупреждения. Значение предупреждения (r2124, двоичная интерпретация): уууухххх шестн: уууу = дополнительная информация, хххх = причина ошибки уууу = 0: Бит 0: частота превышена (слишком высокая скорость). Бит 1: температура превышена. Бит 2: резерв регулирования подсветки превышен. Бит 3: батарея разряжена. Бит 4: переход через референтную точку. уууу = 1: Бит 0: амплитуда сигнала вне диапазона регулирования. Бит 1: ошибка интерфейса многооборотного датчика. Бит 2: внутренняя ошибка данных (одно-/многооборотный датчик не одношаговый). Бит 3: ошибка интерфейса EEPROM. Бит 4: SAR_ошибка преобразователя. Бит 5: ошибка при передаче данных регистра. Бит 6: обнаружена внутренняя ошибка на Eppog-контакте (nErr). Бит 7: температура выше или ниже порога. Смотри также: r0491
Помощь:	Заменить датчик.
Реакция при F:	Vector: HET (IASC/DSTOPMO3, ВЫКЛ1, ВЫКЛ2, ВЫКЛ3, ДАТЧИК, СТОП1, СТОП2) Infeed: HET (ВЫКЛ1, ВЫКЛ2)
Квиттирование при F:	СРАЗУ ЖЕ
Реакция при N:	никакой
Квиттирование при N:	никакой

A31412 (F, N)	Датчик 1: бит ошибки в последовательном протоколе установлен
Значение сообщения:	%1
Объект привода:	V_INF, ENC, VECTOR_G
Реакции:	никакой
Квиттирование:	никакой
Причина:	Датчик пересылает через последовательный протокол установленный бит ошибки. Код предупреждения (r2124, двоич. интерпретация): Бит 0: бит ошибки в протоколе позиций. Бит 1: бит предупреждения в протоколе позиций.
Помощь:	- Выполнить POWER ON для всех компонентов (выключить/включить). - Проверить проводку кабелей датчика на предмет соответствия требованиям ЭМС. - Проверить штекерные разъемы. - Заменить датчик или кабель датчика.
Реакция при F:	Vector: HET (IASC/DSTOPMO3, ВЫКЛ1, ВЫКЛ2, ВЫКЛ3, ДАТЧИК, СТОП1, СТОП2) Infeed: HET (ВЫКЛ1, ВЫКЛ2)
Квиттирование при F:	СРАЗУ ЖЕ
Реакция при N:	никакой
Квиттирование при N:	никакой

A31414 (F, N)	Датчик 1: ошибка амплитуды дорожки C или D (C² + D²)
Значение сообщения:	дорожка C: %1, дорожка D: %2
Объект привода:	V_INF, ENC, VECTOR_G
Реакции:	никакой
Квиттирование:	никакой
Причина:	Амплитуда (C ² + D ²) дорожки C или D датчика или из сигналов Холла выходит за пределы диапазона допуска. Код предупреждения (r2124, шестн. интерпретация): уууухххх шестн.: уууу = уровень сигнала дорожки D (16 бит со знаком) хххх = уровень сигнала дорожки C (16 бит со знаком) Номинально уровень сигнала датчика должен лежать в диапазоне 375 ... 600 мВ (500 мВ -25 % / +20 %). Пороги срабатывания составляют < 230 мВ (учитывать частотную характеристику датчика) или > 750 мВ. Уровень сигнала 500 мВ с пиковым значением соответствует числовому значению 5333 шестн. = 21299 дес. Примечание. Если амплитуда выходит за пределы диапазона допуска, то она не может использоваться для инициализации стартовой позиции.
Помощь:	- проверить проводку кабелей датчика на предмет соответствия требованиям ЭМС. - проверить штекерные разъемы. - заменить датчик или кабель датчика. - проверить модуль датчика (к примеру, контакты) - проверить датчик Холла.
Реакция при F:	Vector: НЕТ (IASC/DSTOPMO3, ВЫКЛ1, ВЫКЛ2, ВЫКЛ3, ДАТЧИК, СТОП1, СТОП2) Infeed: НЕТ (ВЫКЛ1, ВЫКЛ2)
Квиттирование при F:	СПРАЗУ ЖЕ
Реакция при N:	никакой
Квиттирование при N:	никакой
A31415 (F, N)	Датчик 1: амплитудное предупреждение, дорожки A или B (A² + B²)
Значение сообщения:	амплитуда: %1, угол: %2
Объект привода:	V_INF, ENC, VECTOR_G
Реакции:	никакой
Квиттирование:	никакой
Причина:	Амплитуда (корень A ² + B ²) датчика 1 выходит за диапазон допуска. Значение предупреждения (r2124, шестн. интерпретация): уууухххх шестн.: уууу = угол хххх = амплитуда, т.е. корень A ² + B ² (16 бит без знака) Номинально уровень сигнала датчика должен составлять 375 ... 600 мВ (500 мВ -25 % / +20 %). Порог срабатывания составляет < 230 мВ (учитывать частотную характеристику датчика). Уровень сигнала с пиковым значением в 500 мВ соответствует числовому значению 299А шестн = 10650 дес Угол 0 ... FFFF шестн соответствует 0 ... 360 градусам точного положения. Ноль градусов находится на отрицательном прохождении нуля дорожки B. Примечание к модулям датчика для решающего устройства (например, SMC10): Номинально уровень сигнала составляет 2900 мВ (2.0 Veff). Порог срабатывания составляет < 1414 мВ (1.0 Veff). Уровень сигнала с пиковым значением в 2900 мВ соответствует числовому значению 3333 шестн = 13107 дес Указание: Аналоговые значения ошибки амплитуды измерены не одновременно с выводом аппаратной ошибки модуля датчика. Смотри также: p0491

Помощь:	<ul style="list-style-type: none"> - Проверить диапазон скорости, частотной (амплитудно-частотной) характеристики измерительного устройства недостаточно для диапазона скорости. - Проверить проводку кабелей датчика и экранирование на предмет соответствия требованиям ЭМС. - Проверить штекерные разъемы. - Заменить датчик или кабель датчика. - Проверить модуль датчика (например, контакты). - При загрязнении диска с кодовыми метками или износе подсветки заменить датчик.
Реакция при F:	Vector: НЕТ (IASC/DSTOPMO3, ВЫКЛ1, ВЫКЛ2, ВЫКЛ3, ДАТЧИК, СТОП1, СТОП2) Infeed: НЕТ (ВЫКЛ1, ВЫКЛ2)
Квиттирование при F:	СРАЗУ ЖЕ
Реакция при N:	никакой
Квиттирование при N:	никакой

A31418 (F, N)	Датчик 1: разница числа оборотов на частоту выборки превышена
Значение сообщения:	%1
Объект привода:	V_INF, ENC, VECTOR_G
Реакции:	никакой
Квиттирование:	никакой
Причина:	У датчика HTL/TTL разница числа оборотов между двумя циклами выборки превысила значение в р0492. Изменение сообщенного по возможности фактического значения скорости вращения контролируется во время выборки регулятора тока. Код предупреждения (r2124, дес. интерпретация): Только для диагностики ошибок внутри компании Siemens. Смотри также: р0492
Помощь:	<ul style="list-style-type: none"> - проверить подводящий кабель тахогенератора на предмет прерываний. - проверить заземление экрана тахогенератора. - при необходимости увеличить установку р0492.
Реакция при F:	Vector: НЕТ (IASC/DSTOPMO3, ВЫКЛ1, ВЫКЛ2, ВЫКЛ3, СТОП1, СТОП2) Infeed: НЕТ (ВЫКЛ1, ВЫКЛ2)
Квиттирование при F:	СРАЗУ ЖЕ
Реакция при N:	никакой
Квиттирование при N:	никакой

A31419 (F, N)	Датчик 1: дорожка А или В вне допуска
Значение сообщения:	%1
Объект привода:	V_INF, ENC, VECTOR_G
Реакции:	никакой
Квиттирование:	никакой
Причина:	Коррекция амплитуд/фаз/смещения для дорожки А или В на ограничении. Коррекция ошибок амплитуд: амплитуда В/амплитуда А = 0.78 ... 1.27 Фаза: <84 градусов или >96 градусов SMC20: коррекция смещения: +/-140 мВ SMC10: коррекция смещения: +/-650 мВ Значение предупреждения (r2124, шестн. интерпретация): xxxx1: минимум из коррекции смещения, дорожка В xxxx2: максимум из коррекции смещения, дорожка В xxx1x: минимум из коррекции смещения, дорожка А xxx2x: максимум из коррекции смещения, дорожка А xx1xx: минимум из коррекции амплитуд, дорожка В/А xx2xx: максимум из коррекции амплитуд, дорожка В/А x1xxx: минимум коррекции ошибок фаз

	x2xxx: максимум ошибок коррекции фаз 1xxxx: минимум кубической коррекции 2xxxx: максимум кубической коррекции Смотри также: r0491
Помощь:	- проверить механические монтажные допуски для не встроенных датчиков (к примеру, зубчатый датчик). - проверить штекерные разъемы (и переходные сопротивления). - проверить сигналы датчика. - заменить датчик или кабель датчика.
Реакция при F:	Vector: HET (IASC/DSTOPMO3, ВЫКЛ1, ВЫКЛ2, ВЫКЛ3, ДАТЧИК, СТОП1, СТОП2) Infeed: HET (ВЫКЛ1, ВЫКЛ2)
Квиттирование при F:	СРАЗУ ЖЕ
Реакция при N:	никакой
Квиттирование при N:	никакой

A31421 (F, N)	Датчик 1: ошибка грубого положения
Значение сообщения:	%1
Объект привода:	B_INF, ENC, VECTOR_G
Реакции:	никакой
Квиттирование:	никакой
Причина:	При регистрации фактического значения была определена ошибка. Из-за этой ошибки необходимо допустить, что регистрация фактического значения выводит неправильное грубое положение. Значение предупреждения (r2124, дес. интерпретация): 3: абсолютная позиция последовательного протокола и дорожка A/B отличаются более чем на половину деления датчика. Абсолютная позиция в квадранте должна иметь свое нулевое положение, в котором обе дорожки являются отрицательными. В случае ошибки положение может иметь погрешность на одно деление датчика.
Помощь:	По значению предупреждения = 3: - В случае стандартного датчика с кабелем при необходимости связаться с изготовителем. - Исправить согласование дорожек с переданным последовательно значением позиции. Для этого подключить обе дорожки с инверсией на модуле датчика (поменять A на A* и B на B*) или для программируемого датчика проконтролировать смещение нулевой точки позиции.
Реакция при F:	Vector: HET (IASC/DSTOPMO3, ВЫКЛ1, ВЫКЛ2, ВЫКЛ3, ДАТЧИК, СТОП1, СТОП2) Infeed: HET (ВЫКЛ1, ВЫКЛ2)
Квиттирование при F:	СРАЗУ ЖЕ
Реакция при N:	никакой
Квиттирование при N:	никакой

A31422 (F, N)	Датчик 1: число импульсов датчика прямоугольных сигналов вне диапазона допуска
Значение сообщения:	%1
Объект привода:	B_INF, ENC, VECTOR_G
Реакции:	никакой
Квиттирование:	никакой
Причина:	Измеренный интервал нулевых меток не соответствует спараметрированному интервалу нулевых меток. При активированной коррекции числа импульсов датчика прямоугольных импульсов и перепараметрированной ошибке 31131 появляется это предупреждение, если аккумулятор содержит значения, превышающие r4683 или r4684. Интервал нулевых меток для контроля нулевых меток устанавливается r0425 (круговой датчик). Значение предупреждения (r2124, дес. интерпретация): Накопленные дифф. импульсы в делениях датчика. Смотри также: r0491

Помощь:	<ul style="list-style-type: none"> - проверить проводку кабелей датчика на предмет соответствия требованиям ЭМС. - проверить штекерные разъемы. - проверить тип датчика (датчик с эквидистантными нулевыми метками). - согласовать параметры для интервала нулевых меток (p0424, p0425). - заменить датчик или кабель датчика.
Реакция при F:	Vector: НЕТ (IASC/DSTOPMO3, ВЫКЛ1, ВЫКЛ2, ВЫКЛ3, ДАТЧИК, СТОП1, СТОП2) Infeed: НЕТ (ВЫКЛ1, ВЫКЛ2)
Квиттирование при F:	СРАЗУ ЖЕ
Реакция при N:	никакой
Квиттирование при N:	никакой

A31429 (F, N)	Датчик 1: слишком большая разница положений датчик Холла/дорожка C/D и дорожка A/B
Значение сообщения:	%1
Объект привода:	B_INF, ENC, VECTOR_G
Реакции:	никакой
Квиттирование:	никакой
Причина:	<p>Ошибка для дорожки C/D превышает +/-15 ° механически или +/-60 ° электрически или ошибка сигналов Холла больше +/-60 ° электрически.</p> <p>Период дорожки C/D соответствует 360 ° механически.</p> <p>Период сигналов Холла соответствует 360 ° электрически.</p> <p>Контроль срабатывает, к примеру, тогда, когда датчики Холла в качестве эквивалента для дорожки C/D были подключены с неправильным направлением вращения или подают слишком неточные значения.</p> <p>Значение предупреждения (r2124, дес. интерпретация):</p> <p>Для дорожки C/D действует:</p> <p>измеренная погрешность как механический угол (16 бит со знаком, 182 дес. соответствует 1 °).</p> <p>Для сигналов Холла действует:</p> <p>измеренная погрешность как электрический угол (16 бит со знаком, 182 дес. соответствует 1 °).</p> <p>Смотри также: p0491</p>
Помощь:	<ul style="list-style-type: none"> - дорожка C или D не подключена. - исправить направление вращения возможно подключенного в качестве эквивалента для дорожки C/D датчика Холла. - проверить проводку кабелей датчика на предмет соответствия требованиям ЭМС. - проверить юстировку датчика Холла.
Реакция при F:	Vector: НЕТ (IASC/DSTOPMO3, ВЫКЛ1, ВЫКЛ2, ВЫКЛ3, ДАТЧИК, СТОП1, СТОП2) Infeed: НЕТ (ВЫКЛ1, ВЫКЛ2)
Квиттирование при F:	СРАЗУ ЖЕ
Реакция при N:	никакой
Квиттирование при N:	никакой

A31431 (F, N)	Датчик 1: слишком большая инкрементальная/абсолютная погрешность положения
Значение сообщения:	%1
Объект привода:	B_INF, ENC, VECTOR_G
Реакции:	никакой
Квиттирование:	никакой
Причина:	<p>При прохождении нулевого импульса было определено отклонение инкрементального положения.</p> <p>Для эквидистантных нулевых меток:</p> <ul style="list-style-type: none"> - Первая проходимая нулевая отметка является точкой отсчета для всех последующих проверок. <p>Следующие нулевые отметки должны находиться в n-кратном интервале от первой нулевой отметки.</p> <p>Для нулевых марок с кодированием интервала:</p>

- Первая проходимая нулевая отметка является точкой отсчета для всех последующих проверок. Следующие пары нулевых отметок должны находиться в ожидаемом интервале от первой пары нулевых отметок.
Код предупреждения (r2124, дес. интерпретация):
Отклонение в квадрантах (1 деление = 4 квадранта).
Смотри также: r0491

Помощь:

- Проверить проводку кабелей датчика на предмет соответствия требованиям ЭМС.
- Проверить штекерные разъемы.
- Заменить датчик или кабель датчика.
- Устранить загрязнение кодирующего диска или сильные магнитные поля.

Реакция при F: Vector: НЕТ (IASC/DSTOPMO3, ВЫКЛ1, ВЫКЛ2, ВЫКЛ3, ДАТЧИК, СТОП1, СТОП2)
Infeed: НЕТ (ВЫКЛ1, ВЫКЛ2)

Квиттирование при F: СРАЗУ ЖЕ

Реакция при N: никакой

Квиттирование при N: никакой

A31432 (F, N) Датчик 1: адаптация положения ротора исправляет отклонение

Значение сообщения: %1

Объект привода: В_INF, ENC, VECTOR_G

Реакции: никакой

Квиттирование: никакой

Причина: На дорожке A/B импульсы были потеряны или их было подсчитано слишком много. Коррекция этих импульсов выполняется в настоящий момент.
Значение предупреждения (r2124, дес. интерпретация):
Последнее измеренное отклонение интервала нулевых меток в инкрементах (4 инкремента = 1 деление датчика).
Знак обозначает направление перемещения при регистрации интервала нулевых меток.

Помощь:

- проверить проводку кабелей датчика согласно требованиям ЭМС.
- проверить штекерные разъемы.
- заменить датчик или кабель датчика.
- проверить предельную частоту датчика.
- согласовать параметры для интервала нулевых меток (r0424, r0425).

Реакция при F: Vector: НЕТ (IASC/DSTOPMO3, ВЫКЛ1, ВЫКЛ2, ВЫКЛ3, ДАТЧИК, СТОП1, СТОП2)
Infeed: НЕТ (ВЫКЛ1, ВЫКЛ2)

Квиттирование при F: СРАЗУ ЖЕ

Реакция при N: никакой

Квиттирование при N: никакой

A31442 (F, N) Датчик 1: предварительное предупреждение о напряжении батареи

Значение сообщения: -

Объект привода: В_INF, ENC, VECTOR_G

Реакции: никакой

Квиттирование: никакой

Причина: Датчик использует батарею для сохранения многооборотной информации в отключенном состоянии. Напряжения батареи более недостаточно для дальнейшей буферизации многооборотной информации.

Помощь: Заменить батарею.

Реакция при F: Vector: НЕТ (IASC/DSTOPMO3, ВЫКЛ1, ВЫКЛ2, ВЫКЛ3, ДАТЧИК, СТОП1, СТОП2)
Infeed: НЕТ (ВЫКЛ1, ВЫКЛ2)

Квиттирование при F: СРАЗУ ЖЕ

Реакция при N: никакой
 Квиттирование при N: никакой

A31443 (F, N)	Датчик 1: униполярный уровень сигнала CD вне спецификации
Значение сообщения:	причина ошибки: %1 bin
Объект привода:	B_INF, ENC, VECTOR_G
Реакции:	никакой
Квиттирование:	никакой
Причина:	Униполярный уровень (CP/CN или DP/DN) датчика 1 лежит вне допуска. Код предупреждения (r2124, двоич. интерпретация): Бит 0 = 1: CP или CN вне допуска. Бит 16 = 1: DP или DN вне допуска. Номинально униполярный уровень сигнала датчика должен лежать в диапазоне 2500 мВ +/- 500 мВ. Порог срабатывания составляет < 1700 мВ и > 3300 мВ. Примечание. Уровень сигнала обрабатывается только при выполнении следующих условий. - Имеются свойства модуля датчика (r0459.31 = 1). - Активирован контроль (r0437.31 = 1). - См. также: r0491
Помощь:	- Проверить проводку кабелей датчика на предмет соответствия требованиям ЭМС. - Проверить штекерные разъемы и контакты. - Дорожки C/D подключены правильно (не спутаны ли сигнальные кабели CP с CN или DP с DN)? - Заменить кабель датчика.
Реакция при F:	Vector: HET (IASC/DSTOPMO3, ВЫКЛ1, ВЫКЛ2, ВЫКЛ3, ДАТЧИК, СТОП1, СТОП2) Infeed: HET
Квиттирование при F:	СПРАЗУ ЖЕ
Реакция при N:	никакой
Квиттирование при N:	никакой

A31460 (N)	Датчик 1: аналоговый датчик отказ канала A
Значение сообщения:	%1
Объект привода:	B_INF, ENC, VECTOR_G
Реакции:	никакой
Квиттирование:	никакой
Причина:	Входное напряжение аналогового датчика вне разрешенных границ. Значение предупреждения (r2124, дес. интерпретация): 1: входное напряжение вне регистрируемого диапазона измерения. 2: входное напряжение вне установленного в r4673 диапазона измерения. 3: величина входного напряжения превысила границу диапазона (r4676).
Помощь:	По значению предупреждения = 1: - Проверить выходное напряжение аналогового датчика. По значению предупреждения = 2: - Проверить напряжение на период датчика (r4673). По значению предупреждения = 3: - Проверить и при необходимости увеличить границу диапазона (r4676).
Реакция при N:	никакой
Квиттирование при N:	никакой

A31461 (N)	Датчик 1: аналоговый датчик отказ канала В
Значение сообщения:	%1
Объект привода:	V_INF, ENC, VECTOR_G
Реакции:	никакой
Квиттирование:	никакой
Причина:	Входное напряжение аналогового датчика вне разрешенных границ. Значение предупреждения (r2124, дес. интерпретация): 1: входное напряжение вне регистрируемого диапазона измерения. 2: входное напряжение вне установленного диапазона измерения (p4675). 3: величина входного напряжения превысила границу диапазона (p4676).
Помощь:	По значению предупреждения = 1: - Проверить выходное напряжение аналогового датчика. По значению предупреждения = 2: - Проверить напряжение на период датчика (p4675). По значению предупреждения = 3: - Проверить и при необходимости увеличить границу диапазона (p4676).
Реакция при N:	никакой
Квиттирование при N:	никакой
A31462 (N)	Датчик 1: аналоговый датчик нет активного канала
Значение сообщения:	%1
Объект привода:	V_INF, ENC, VECTOR_G
Реакции:	никакой
Квиттирование:	никакой
Причина:	У аналогового датчика канал А и канал В не активированы.
Помощь:	- Активировать канал А и/или канал В (p4670). - Проверить конфигурацию датчика (p0404.17). Смотри также: p4670
Реакция при N:	никакой
Квиттирование при N:	никакой
A31463 (N)	Датчик 1: значение положения аналогового датчика превышает предельное значение
Значение сообщения:	%1
Объект привода:	V_INF, ENC, VECTOR_G
Реакции:	никакой
Квиттирование:	никакой
Причина:	Значение положения превысило допустимый диапазон в -0.5 ... +0.5. Значение предупреждения (r2124, дес. интерпретация): 1: значение положения от LVDT-датчика. 2: значение положения из характеристики датчика.
Помощь:	По значению предупреждения = 1: - Проверить передаточное отношение LVDT (p4678). - Проверить подключение опорного сигнала на дорожке В. По значению предупреждения = 2: - Проверить коэффициенты характеристики (p4663 ... p4666).
Реакция при N:	никакой
Квиттирование при N:	никакой

A31470 (F, N)	Датчик 1: обнаружено загрязнение
Значение сообщения:	-
Объект привода:	V_INF, ENC, VECTOR_G
Реакции:	никакой
Квиттирование:	никакой
Причина:	На альтернативном интерфейсе датчиков для модуля датчика шкафного типа 30 (SMC30) через сигнал 0 на клемме X521.7 сигнализируется загрязнение датчика.
Помощь:	- Проверить штекерные разъемы. - Заменить датчик или кабел датчика.
Реация при F:	Vector: НЕТ (IASC/DSTOPМОЗ, ВЫКЛ1, ВЫКЛ2, ВЫКЛ3, ДАТЧИК, СТОП1, СТОП2) Infeed: НЕТ (ВЫКЛ1, ВЫКЛ2)
Квиттирование при F:	СРАЗУ ЖЕ
Реация при N:	никакой
Квиттирование при N:	никакой
<hr/>	
F31500 (N, A)	Датчик 1: отслеживание положения, превышение диапазона перемещения
Значение сообщения:	-
Объект привода:	V_INF, ENC, VECTOR_G
Реакции:	Vector: ВЫКЛ1 (ВЫКЛ2, ВЫКЛ3, НЕТ) Infeed: ВЫКЛ1 (ВЫКЛ2, НЕТ)
Квиттирование:	СРАЗУ ЖЕ
Причина:	Привод/датчик превысил макс. возможный диапазон перемещения для сконфигурированной линейной оси без коррекции модуло. Значение необходимо считать в r0412 и интерпретировать, как число оборотов двигателя. При r0411.0 = 1 макс. диапазон перемещения для сконфигурированной линейной оси определен как 64-кратное (+/- 32-кратное) от r0421. При r0411.3 = 1 макс. диапазон перемещения для сконфигурированной линейной оси предварительно установлен на максимальное значение и составляет +/- r0412/2 (округлено до полного числа оборотов). Максимальное значение зависит от числа делений (r0408) и точного разрешения (r0419).
Помощь:	ошибка устраняется следующим образом: - включить ввод в эксплуатацию датчика (r0010 = 4). - отслеживание положения, сбросить позицию (r0411.2 = 1). - отключить ввод в эксплуатацию датчика (r0010 = 0). После квитировать неполадку и выполнить юстировку абсолютного датчика.
Реация при N:	никакой
Квиттирование при N:	никакой
Реация при A:	никакой
Квиттирование при A:	никакой
<hr/>	
F31501 (N, A)	Датчик 1: отслеживание положения, позиция датчика вне окна допуска
Значение сообщения:	%1
Объект привода:	V_INF, ENC, VECTOR_G
Реакции:	Vector: ВЫКЛ1 (ВЫКЛ2, ВЫКЛ3, НЕТ) Infeed: ВЫКЛ1 (ВЫКЛ2, НЕТ)
Квиттирование:	СРАЗУ ЖЕ

Причина:	Привод/датчик в отключенном состоянии был перемещен больше, чем установлено в окне допуска. Возможно, связи между механикой и датчиком более не существует. Значение ошибки (r0949, дес. интерпретация): отклонение от последней позиции датчика в инкрементах абсолютного значения. Знак обозначает направление перемещения. Указание: Найденное отклонение индицируется и в r0477. Смотри также: r0413, r0477
Помощь:	Отслеживание положения сбрасывается следующим образом: - выбрать ввод в эксплуатацию датчика (r0010 = 4). - отслеживание положения, сбросить позицию (r0411.2 = 1). - отменить выбор ввода в эксплуатацию датчика (r0010 = 0). После квиттирования неполадку и при необходимости выполнить юстировку абсолютного датчика (p2507). Смотри также: r0010
Реакция при N:	никакой
Квиттирование при N:	никакой
Реакция при A:	никакой
Квиттирование при A:	никакой

F31502 (N, A) Датчик 1: датчик с измерительным редуктором без действительных сигналов

Значение сообщения:	-
Объект привода:	B_INF, ENC, VECTOR_G
Реакции:	Vector: ВЫКЛ1 (ВЫКЛ2, ВЫКЛ3) Infeed: ВЫКЛ1 (ВЫКЛ2)
Квиттирование:	СРАЗУ ЖЕ
Причина:	Датчик с измерительным редуктором более не подает действительных сигналов.
Помощь:	Обеспечить подачу при работе всеми пристроенными с измерительным редуктором датчиками действительных фактических значений.
Реакция при N:	никакой
Квиттирование при N:	никакой
Реакция при A:	никакой
Квиттирование при A:	никакой

F31503 (N, A) Датчик 1: отслеживание положения не может быть сброшено

Значение сообщения:	-
Объект привода:	B_INF, ENC, VECTOR_G
Реакции:	Vector: ВЫКЛ1 (ВЫКЛ2, ВЫКЛ3, НЕТ) Infeed: ВЫКЛ1 (ВЫКЛ2, НЕТ)
Квиттирование:	СРАЗУ ЖЕ
Причина:	Отслеживание положения для измерительного не может быть сброшено.
Помощь:	ошибка устраняется следующим образом: - включить ввод в эксплуатацию датчика (r0010 = 4). - отслеживание положения, сбросить позицию (r0411.2 = 1). - отключить ввод в эксплуатацию датчика (r0010 = 0). После квиттирования неполадку и выполнить юстировку абсолютного датчика.
Реакция при N:	никакой
Квиттирование при N:	никакой

Реакция при A: никакой
Квиттирование
при A: никакой

A31700 Датчик 1: проверка эффективности не возвращает ожидаемого значения

Значение сообщения: причина ошибки: %1 bin
Объект привода: V_INF, ENC, VECTOR_G
Реакции: никакой
Квиттирование: никакой
Причина: Слова ошибки датчика DRIVE-CliQ дает установленные биты ошибки.
 Значение ошибки (r0949, двоичная интерпретация):
 Бит x = 1: проверка эффективности x не удалась.
Помощь: Заменить датчик.

N31800 (F) Датчик 1: сборное сообщение

Значение сообщения: -
Объект привода: V_INF, ENC, VECTOR_G
Реакции: Vector: ДАТЧИК (IASC/DCTOPMO3, НЕТ)
 Infeed: ВЫКЛ2 (НЕТ)
Квиттирование: никакой
Причина: Датчик двигателя определил минимум одну ошибку.
 Смотри также: p0491
Помощь: Выполнить обработку других имеющихся сообщений.
Реакция при F: Vector: ДАТЧИК (IASC/DCTOPMO3, НЕТ)
 Infeed: ВЫКЛ2 (НЕТ)
Квиттирование при F: CРАЗУ ЖЕ

F31801 (N, A) Датчик 1 DRIVE-CLiQ: нет стробового бита

Значение сообщения: номер компонента: %1, причина ошибки: %2
Объект привода: V_INF, ENC, VECTOR_G
Реакции: Vector: ДАТЧИК (IASC/DCTOPMO3, НЕТ)
 Infeed: ВЫКЛ2 (НЕТ)
Квиттирование: CРАЗУ ЖЕ
Причина: Ошибка коммуникации DRIVE-CliQ от управляющего модуля к затронутому датчику.
 Причина ошибки:
 10 (= 0A шестн):
 Стробовый бит в полученной телеграмме не установлен.
 Указание по значению сообщения:
 Отдельная информация закодирована в значении сообщения (r0949/r2124) следующим образом:
 0000уухх шестн: уу = номер компонента, хх = причина ошибки
 Смотри также: p0491
Помощь: - Проверить конструкцию электрошкафа и проводку кабелей на предмет соответствия требованиям ЭМС.
 - Заменить соответствующий компонент.
 Смотри также: p9916
Реакция при N: никакой
Квиттирование при N: никакой
Реакция при A: никакой
Квиттирование при A: никакой

F31802 (N, A)	Датчик 1: переполнение разделения времени
Значение сообщения:	%1
Объект привода:	B_INF, ENC, VECTOR_G
Реакции:	Vector: ДАТЧИК (IASC/DSTOPMO3, НЕТ) Infeed: ВЫКЛ2 (НЕТ)
Квиттирование:	СРАЗУ ЖЕ
Причина:	Возникло переполнение слота на датчике 1. Значение ошибки (r0949, дес. интерпретация): ух шестн: у = затронутая функция (внутренняя диагностика ошибок Siemens), x = затронутый слот x = 9: переполнение быстрого (такт регулятора тока) слота. x = A: переполнение среднего слота. x = C: переполнение медленного слота. ух = 3E7: 999: тайм-аут при ожидании SYNO (к примеру, неожиданный возврат в ациклический режим). Смотри также: r0491
Помощь:	Увеличить время выборки регулятора тока. Указание: При времени выборки регулятора тока = 31.25 мкс использовать SMx20 с заказным номером 6SL3055-0AA00-5xA3.
Реакция при N:	никакой
Квиттирование при N:	никакой
Реакция при A:	никакой
Квиттирование при A:	никакой
F31804 (N, A)	Датчик 1: ошибка контрольной суммы
Значение сообщения:	%1
Объект привода:	B_INF, ENC, VECTOR_G
Реакции:	Vector: ДАТЧИК (IASC/DSTOPMO3, НЕТ) Infeed: ВЫКЛ2 (НЕТ)
Квиттирование:	POWER ON (СРАЗУ ЖЕ)
Причина:	При выгрузке программной памяти на модуле датчика возникла ошибка контрольной суммы. Значение ошибки (r0949, шестн. интерпретация): уууухххх шестн. уууу: затронутая область памяти. хххх: разница между контрольной суммой при POWER ON и актуальной контрольной суммой. Смотри также: r0491
Помощь:	- Выполнить POWER ON (выключить/включить). - Обновить микропрограммное обеспечение (>= V2.6 HF3, >= V4.3 SP2, >= V4.4). - Проверить, соблюдается ли допустимая температура окружающей среды для компонента. - Заменить модуль датчика.
Реакция при N:	никакой
Квиттирование при N:	никакой
Реакция при A:	никакой
Квиттирование при A:	никакой

F31805 (N, A) Датчик 1: неправильная контрольная сумма EPROM

Значение сообщения: %1

Объект привода: B_INF, ENC, VECTOR_G

Реакции: Vector: ДАТЧИК (IASC/DCTOPMO3, НЕТ)
Infeed: ВЫКЛ2 (НЕТ)

Квиттирование: СРАЗУ ЖЕ

Причина: Внутренние данные параметров нарушены
Значение ошибки (r0949, шестн. интерпретация):
01: ошибка доступа EEPROM.
02: слишком большое количество блоков в EEPROM.
Смотри также: r0491

Помощь: Заменить модуль.

Реакция при N: никакой

Квиттирование при N: никакой

Реакция при A: никакой

Квиттирование при A: никакой

F31806 (N, A) Датчик 1: инициализация не удалась

Значение сообщения: %1

Объект привода: B_INF, ENC, VECTOR_G

Реакции: Vector: ДАТЧИК (IASC/DCTOPMO3, НЕТ)
Infeed: ВЫКЛ2 (НЕТ)

Квиттирование: БЛОКИР. ИМПУЛЬСОВ

Причина: Инициализация датчика не удалась.
Значение ошибки (r0949, шестн. интерпретация):
Бит 0, 1: инициализация датчика при вращающемся двигателе не удалась (отклонение грубого и точного положения в делениях датчика/4).
Бит 2: не удалось согласовать среднее напряжение для дорожки A.
Бит 3: не удалось согласовать среднее напряжение для дорожки B.
Бит 4: не удалось согласовать среднее напряжение для входа ускорения.
Бит 5: не удалось согласовать среднее напряжение для дорожки Safety A.
Бит 6: не удалось согласовать среднее напряжение для дорожки Safety B.
Бит 7: не удалось согласовать среднее напряжение для дорожки C.
Бит 8: не удалось согласовать среднее напряжение для дорожки D.
Бит 9: не удалось согласовать среднее напряжение для дорожки R.
Бит 10: разница средних напряжений между A и B слишком велика (> 0.5 В).
Бит 11: разница средних напряжений между C и D слишком велика (> 0.5 В).
Бит 12: разница средних напряжений между Safety A и Safety B слишком велика (> 0.5 В).
Бит 13: разница средних напряжений между A и Safety B слишком велика (> 0.5 В).
Бит 14: разница средних напряжений между B и Safety A слишком велика (> 0.5 В).
Бит 15: стандартная погрешность полученных средних напряжений слишком велика (> 0.3 В).
Бит 16: внутренняя ошибка – ошибка при чтении регистра (CAFE).
Бит 17: внутренняя ошибка – ошибка при записи регистра (CAFE).
Бит 18: внутренняя ошибка – согласование средних напряжений отсутствует.
Бит 19: внутренняя ошибка – ошибка доступа ADC.
Бит 20: внутренняя ошибка – переход через ноль не найден.
Бит 28: ошибка при инициализации измерительного прибора EnDat 2.2.
Бит 29: ошибка при выгрузке данных из измерительного прибора EnDat 2.2.
Бит 30: ошибка контрольной суммы EEPROM измерительного прибора EnDat 2.2.
Бит 31: противоречивые данные измерительного прибора EnDat 2.2.
Указание:
Бит 0, 1: биты 6SL3055-0AA00-5*A0
Бит 2 ... 20: от 6SL3055-0AA00-5*A1
Смотри также: r0491

Помощь: Квиттировать ошибку.
 Если ошибка не квиттируется:
 Бит 2 ... 9: проверить источник питания датчика.
 Бит 2 ... 14: проверить соответствующий кабель.
 Бит 15 без других битов: проверить дорожку R, проверить установки в r0404.
 Бит 28: проверить кабель между преобразователем EnDat 2.2 и измерительным прибором.
 Бит 29 ... 31: заменить неисправный измерительный прибор.

Реакция при N: никакой
 Квиттирование при N: никакой
 Реакция при A: никакой
 Квиттирование при A: никакой

A31811 (F, N) Датчик 1: серийный номер датчика изменен.

Значение сообщения: -

Объект привода: B_INF, ENC, VECTOR_G

Реакции: никакой

Квиттирование: никакой

Причина: Серийный номер датчика синхронного двигателя изменился. Изменение контролируется только для датчиков с серийным номером (к примеру, датчики EnDat) и встраиваемых двигателей (к примеру, r0300 = 401) или двигателей сторонних производителей (r0300 = 2).
 Причина 1:
 - Был заменен датчик.
 Причина 2:
 - Новый ввод в эксплуатацию стороннего, встроенного или линейного двигателя.
 Причина 3:
 - Был заменен двигатель со встроенным и отъюстированным датчиком.
 Причина 4:
 - Микропрограммное обеспечение было обновлено на версию, выполняющую проверку серийных номеров датчиков.
 Указание:
 При регулировке положения серийный номер применяется при Старте юстировки (p2507 = 2).
 В случае отъюстированного датчика (p2507 = 3) серийный номер проверяется на предмет изменения и при необходимости юстировка сбрасывается (p2507 = 1).
 Для пропуска контроля серийного номера действовать следующим образом:
 - Установить следующий серийный номер для соответствующего блока данных датчика: p0441= FF, p0442 = 0, p0443 = 0, p0444 = 0, p0445 = 0.
 - Спараметрировать F07414 на тип сообщения N (p2118, p2119).
 Смотри также: r0491

Помощь: По причине 1, 2:
 Выполнить автоматическую юстировку с помощью идентификации положения полюсов. Квиттировать ошибку. Запустить идентификацию положения полюсов с помощью r1990 = 1. После проверить правильность выполнения идентификации положения полюсов.
 SERVO:
 если в r1980 выбран метод идентификации положения полюсов и r0301 не содержит типа двигателя с юстированным на заводе датчиком, то r1990 активируется автоматически.
 или
 установить юстировку через параметр r0431. При этом новый серийный номер применяется автоматически.
 или
 выполнить механическую юстировку датчика. Применить новый серийный номер с помощью r0440 = 1.
 По причине 3, 4:
 Применить новый серийный номер с помощью r0440 = 1.

Реакция при F: Vector: НЕТ (ВЫКЛ2, ДАТЧИК)
 Infeed: ВЫКЛ2 (НЕТ)

Квиттирование при F: СРАЗУ ЖЕ

Реакция при N: никакой
Квиттирование никакой
при N:

F31812 (N, A) Датчик 1: запрошенный цикл или синхронизация RX / TX не поддерживается

Значение сообщения: %1
Объект привода: V_INF, ENC, VECTOR_G
Реакции: ВЫКЛ2
Квиттирование: СРАЗУ ЖЕ
Причина: Запрошенный из управляющего модуля цикл, к примеру, синхронизация RX / TX, не поддерживается
Значение ошибки (r0949, дес. интерпретация):
0: цикл приложения не поддерживается.
1: цикл DRIVE-CLiQ не поддерживается.
2: интервал между моментами времени RX и TX слишком мал.
3: момент времени TX слишком рано.
Помощь: Выполнить POWER ON для всех компонентов (выключить/включить).
Реакция при N: никакой
Квиттирование никакой
при N:
Реакция при A: никакой
Квиттирование никакой
при A:

F31813 Датчик 1: аппаратное обеспечение, отказ логического блока

Значение сообщения: причина ошибки: %1 bin
Объект привода: V_INF, ENC, VECTOR_G
Реакции: Vector: ДАТЧИК (IASC/DCTOPMO3, HET)
 Infeed: HET
Квиттирование: БЛОКИР. ИМПУЛЬСОВ
Причина: Слово ошибки датчика DRIVE-CLiQ содержит установленные биты ошибок.
Значение ошибки (r0949, двоичная интерпретация):
Бит 0: ALU сработал watchdog.
Бит 1: ALU обнаружил ошибку стробовых импульсов.
Помощь: Заменить датчик.

F31820 (N, A) Датчик 1 DRIVE-CLiQ: ошибка телеграммы

Значение сообщения: номер компонента: %1, причина ошибки: %2
Объект привода: V_INF, ENC, VECTOR_G
Реакции: Vector: ДАТЧИК (IASC/DCTOPMO3, HET)
 Infeed: ВЫКЛ2
Квиттирование: СРАЗУ ЖЕ
Причина: Ошибка коммуникации DRIVE-CLiQ от управляющего модуля к затронутому датчику.
Причина ошибки:
1 (= 01 шестн):
Ошибка контрольной суммы (ошибка CRC).
2 (= 02 шестн):
Телеграмма короче, чем указано в байте длины или в списке приема.
3 (= 03 шестн):
Телеграмма длиннее, чем указано в байте длины или в списке приема.
4 (= 04 шестн):
Длина полученной телеграммы не соответствует списку приема.
5 (= 05 шестн):
Тип полученной телеграммы не соответствует списку приема.

6 (= 06 шестн):
 Адрес компонента в телеграмме и в списке приема не совпадают.
 7 (= 07 шестн):
 Ожидается телеграмма SYNC, но принятая телеграмма не является таковой.
 8 (= 08 шестн):
 Ожидается не телеграмма SYNC, но принятая телеграмма является таковой.
 9 (= 09 шестн):
 Бит ошибки в полученной телеграмме установлен.
 16 (= 10 шестн):
 Полученная телеграмма поступила слишком рано.
 Указание по значению сообщения:
 Отдельная информация закодирована в значении сообщения (r0949/r2124) следующим образом:
 0000уухх шестн: уу = номер компонента, хх = причина ошибки
 Смотри также: r0491

Помощь:

- Выполнить POWER ON (выключить/включить).
- Проверить конструкцию электрошкафа на предмет соответствия требованиям ЭМС и монтаж кабелей.
- Проверить подключение DRIVE-CliQ (обрыв кабеля, контакты, ...).

Смотри также: r9916

Реакция при N: никакой
 Квиттирование при N: никакой
 Реакция при A: никакой
 Квиттирование при A: никакой

F31835 (N, A) Датчик 1 DRIVE-CLiQ: ошибка циклической передачи данных

Значение сообщения: номер компонента: %1, причина ошибки: %2

Объект привода: B_INF, ENC, VECTOR_G

Реакции: Vector: ДАТЧИК (IASC/DCTOPMO3, HET)
 Infeed: ВЫКЛ2

Квиттирование: СРАЗУ ЖЕ

Причина: Ошибка коммуникации DRIVE-CliQ от управляющего модуля к затронутому датчику. Отсутствует синхронность в передаче и приеме участников.

Причина ошибки:
 33 (= 21 шестн):
 Циклическая телеграмма еще не поступила.
 34 (= 22 шестн):
 Ошибка синхронизации в списке приема телеграммы.
 64 (= 40 шестн):
 Ошибка синхронизации в списке передачи телеграммы.
 Указание по значению сообщения:
 Отдельная информация закодирована в значении сообщения (r0949/r2124) следующим образом:
 0000уухх шестн: уу = номер компонента, хх = причина ошибки
 Смотри также: r0491

Помощь:

- выполнить POWER ON.
- заменить соответствующий компонент.

Смотри также: r9916

Реакция при N: никакой
 Квиттирование при N: никакой
 Реакция при A: никакой
 Квиттирование при A: никакой

F31836 (N, A)	Датчик 1 DRIVE-CLiQ: ошибка передачи для данных DRIVE-CLiQ
Значение сообщения:	номер компонента: %1, причина ошибки: %2
Объект привода:	V_INF, ENC, VECTOR_G
Реакции:	Vector: ДАТЧИК (IASC/DCTOPMO3, HET) Infeed: ВЫКЛ2
Квиттирование:	СРАЗУ ЖЕ
Причина:	Ошибка коммуникации DRIVE-CLiQ от управляющего модуля к затронутому датчику. Не удалось отправить данные. Причина ошибки: 65 (= 41 шестн): Тип телеграммы не соответствует списку передачи. Указание по значению сообщения: Отдельная информация закодирована в значении сообщения (r0949/r2124) следующим образом: 0000уухх шестн: уу = номер компонента, хх = причина ошибки Смотри также: r0491
Помощь:	Выполнить POWER ON.
Реакция при N:	никакой
Квиттирование при N:	никакой
Реакция при A:	никакой
Квиттирование при A:	никакой

F31837 (N, A)	Датчик 1 DRIVE-CLiQ: ошибка компонента
Значение сообщения:	номер компонента: %1, причина ошибки: %2
Объект привода:	V_INF, ENC, VECTOR_G
Реакции:	Vector: ДАТЧИК (IASC/DCTOPMO3, HET) Infeed: ВЫКЛ2
Квиттирование:	СРАЗУ ЖЕ
Причина:	На затронутом компоненте DRIVE-CLiQ была обнаружена ошибка. Неисправность аппаратного обеспечения не исключается. Причина ошибки: 32 (= 20 шестн): Ошибка в заголовке телеграммы. 35 (= 23 шестн): Ошибка приема: Ошибка буфера телеграммы. 66 (= 42 шестн): Ошибка передачи: Ошибка буфера телеграммы. 67 (= 43 шестн): Ошибка передачи: Ошибка буфера телеграммы. Указание по значению сообщения: Отдельная информация закодирована в значении сообщения (r0949/r2124) следующим образом: 0000уухх шестн: уу = номер компонента, хх = причина ошибки Смотри также: r0491
Помощь:	- проверить проводку DRIVE-CLiQ (обрыв кабеля, контакты, ...). - проверить конструкцию электрошкафа и проводку кабелей на предмет соответствия требованиям ЭМС. - при необходимости использовать другую розетку DRIVE-CLiQ (p9904). - заменить данный компонент.
Реакция при N:	никакой
Квиттирование при N:	никакой
Реакция при A:	никакой
Квиттирование при A:	никакой

F31845 (N, A)	Датчик 1 DRIVE-CLiQ: ошибка циклической передачи данных
Значение сообщения:	номер компонента: %1, причина ошибки: %2
Объект привода:	B_INF, ENC, VECTOR_G
Реакции:	Vector: ДАТЧИК (IASC/DSTOPMO3, HET) Infeed: ВЫКЛ2
Квиттирование:	СПРАЗУ ЖЕ
Причина:	Ошибка коммуникации DRIVE-CLiQ от управляющего модуля к затронутому датчику. Причина ошибки: 11 (= 0В шестн): Ошибка синхронизации при переменнo-циклической передаче данных. Указание по значению сообщения: Отдельная информация закодирована в значении сообщения (r0949/r2124) следующим образом: 0000уухх шестн: уу = номер компонента, хх = причина ошибки Смотри также: р0491
Помощь:	Выполнить POWER ON. Смотри также: р9916
Реакция при N:	никакой
Квиттирование при N:	никакой
Реакция при A:	никакой
Квиттирование при A:	никакой
F31850 (N, A)	Датчик 1: система обработки датчика, внутренняя программная ошибка
Значение сообщения:	%1
Объект привода:	B_INF, ENC, VECTOR_G
Реакции:	Vector: ДАТЧИК (IASC/DSTOPMO3, HET) Infeed: ВЫКЛ2 (HET)
Квиттирование:	POWER ON
Причина:	Возникла внутренняя программная ошибка в модуле датчика 1. Значение ошибки (r0949, дес. интерпретация): 1: фоновое разделение времени заблокировано. 2: контрольная сумма через кодовую память не совпадает. 10000:память OEM датчика EnDat содержит неинтерпретируемые данные. 11000 ... 11499: ошибка описательных данных из EEPROM. 11500 ... 11899: ошибка данных калибровки из EEPROM. 11900 ... 11999: ошибка данных конфигурации из EEPROM. 12000 ... 12008: коммуникация с АЦ-преобразователем нарушена. 16000: датчик DRIVE-CLiQ ошибка инициализация приложения. 16001: датчик DRIVE-CLiQ ошибка инициализация ALU. 16002: датчик DRIVE-CLiQ ошибка инициализации HISI / SISL. 16003: датчик DRIVE-CLiQ ошибка инициализации Safety. 16004: датчик DRIVE-CLiQ внутренняя системная ошибка. Смотри также: р0491
Помощь:	- заменить модуль датчика. - при необходимости обновить микропрограммное обеспечение в модуле датчика. - связаться с "горячей линией".
Реакция при N:	никакой
Квиттирование при N:	никакой
Реакция при A:	никакой
Квиттирование при A:	никакой

F31851 (N, A) Датчик 1 DRIVE-CLiQ (CU): отсутствует стробовый бит

Значение сообщения:	номер компонента: %1, причина ошибки: %2
Объект привода:	B_INF, ENC, VECTOR_G
Реакции:	Vector: ДАТЧИК (IASC/DCTOPMO3, HET) Infeed: HET (ВЫКЛ1, ВЫКЛ2)
Квиттирование:	СРАЗУ ЖЕ
Причина:	Ошибка коммуникации DRIVE-CLiQ от затронутого модуля датчика (датчик 1) к управляющему модулю. Компонент DRIVE-CLiQ не установил стробового импульса на управляющий модуль. Причина ошибки: 10 (= 0A шестн): Стробовый бит в полученной телеграмме не установлен. Указание по значению сообщения: Отдельная информация закодирована в значении сообщения (r0949/r2124) следующим образом: 0000уухх шестн: уу = номер компонента, хх = причина ошибки
Помощь:	обновить микропрограммное обеспечение соответствующего компонента.
Реакция при N:	никакой
Квиттирование при N:	никакой
Реакция при A:	никакой
Квиттирование при A:	никакой

F31860 (N, A) Датчик 1 DRIVE-CLiQ (CU): ошибка телеграммы

Значение сообщения:	номер компонента: %1, причина ошибки: %2
Объект привода:	B_INF, ENC, VECTOR_G
Реакции:	Vector: ДАТЧИК (IASC/DCTOPMO3, HET) Infeed: HET (ВЫКЛ1, ВЫКЛ2)
Квиттирование:	СРАЗУ ЖЕ
Причина:	Ошибка коммуникации DRIVE-CLiQ от затронутого модуля датчика (датчик 1) к управляющему модулю. Причина ошибки: 1 (= 01 шестн): Ошибка контрольной суммы (ошибка CRC). 2 (= 02 шестн): Телеграмма короче, чем указано в байте длины или в списке приема. 3 (= 03 шестн): Телеграмма длиннее, чем указано в байте длины или в списке приема. 4 (= 04 шестн): Длина полученной телеграммы не соответствует списку приема. 5 (= 05 шестн): Тип полученной телеграммы не соответствует списку приема. 6 (= 06 шестн): Адрес силовой части в телеграмме и в списке приема не совпадают. 9 (= 09 шестн): Бит ошибки в полученной телеграмме установлен. 16 (= 10 шестн): Полученная телеграмма поступила слишком рано. 17 (= 11 шестн): Ошибка CRC, и полученная телеграмма поступила слишком рано. 18 (= 12 шестн): Телеграмма короче, чем указано в байте длины или в списке приема, и полученная телеграмма поступила слишком рано. 19 (= 13 шестн): Телеграмма длиннее, чем указано в байте длины или в списке приема, и полученная телеграмма поступила слишком рано.

20 (= 14 шестн):
 Длина принятой телеграммы не соответствует списку приема и принятая телеграмма поступила слишком рано.
 21 (= 15 шестн):
 Тип принятой телеграммы не соответствует списку приема и принятая телеграмма поступила слишком рано.
 22 (= 16 шестн):
 Адрес силовой части в телеграмме и в списке приема не совпадают, и полученная телеграмма поступила слишком рано.
 25 (= 19 шестн):
 Бит ошибки в принятой телеграмме установлен и принятая телеграмма поступила слишком рано.
 Указание по значению сообщения:
 Отдельная информация закодирована в значении сообщения (r0949/r2124) следующим образом:
 0000уухх шестн: уу = номер компонента, хх = причина ошибки

Помощь:

- Выполнить POWER ON (выключить/включить).
- Проверить конструкцию электрощафа на предмет соответствия требованиям ЭМС и монтаж кабелей.
- Проверить подключение DRIVE-CliQ (обрыв кабеля, контакты, ...).

Смотри также: p9915

Реакция при N: никакой
 Квиттирование при N: никакой
 Реакция при A: никакой
 Квиттирование при A: никакой

F31875 (N, A) Geber 1 DRIVE-CLiQ (CU): исчезло напряжение питания

Значение сообщения: номер компонента: %1, причина ошибки: %2

Объект привода: B_INF, ENC, VECTOR_G

Реакции: Vector: ДАТЧИК (IASC/DSTOPMO3, HET)
 Infeed: ВЫКЛ2

Квиттирование: СРАЗУ ЖЕ

Причина: Коммуникация DRIVE-CliQ от затронутого компонента DRIVE-CliQ к управляющему модулю сигнализирует исчезновение напряжения питания.

Причина ошибки:
 9 (= 09 шестн):
 Напряжение питания компонента исчезло.

Указание по значению сообщения:
 Отдельная информация закодирована в значении сообщения (r0949/r2124) следующим образом:
 0000уухх шестн: уу = номер компонента, хх = причина ошибки

Помощь:

- Выполнить POWER ON (выключить/включить).
- Проверить подключение напряжения питания для компонента DRIVE-CliQ (обрыв кабеля, контакты, ...).
- Проверить выбор параметров питания для компонента DRIVE-CliQ.

Реакция при N: никакой
 Квиттирование при N: никакой
 Реакция при A: никакой
 Квиттирование при A: никакой

F31885 (N, A) Датчик 1 DRIVE-CLiQ (CU): нарушение циклической передачи данных

Значение сообщения: номер компонента: %1, причина ошибки: %2

Объект привода: B_INF, ENC, VECTOR_G

Реакции: Vector: ДАТЧИК (IASC/DSTOPMO3, HET)
 Infeed: HET (ВЫКЛ1, ВЫКЛ2)

Квиттирование: СРАЗУ ЖЕ

Причина:	<p>Ошибка коммуникации DRIVE-CLiQ от затронутого модуля датчика (датчик 1) к управляющему модулю. Отсутствует синхронность в передаче и приеме участников. Причина ошибки: 26 (= 1A шестн): Стробо́вый бит в принятой телеграмме не установлен и принятая телеграмма поступила слишком рано. 33 (= 21 шестн): Циклическая телеграмма еще не поступила. 34 (= 22 шестн): Ошибка синхронизации в списке приема телеграммы. 64 (= 40 шестн): Ошибка синхронизации в списке передачи телеграммы. 98 (= 62 шестн): Ошибка при переходе в циклический режим. Указание по значению сообщения: Отдельная информация закодирована в значении сообщения (r0949/r2124) следующим образом: 0000уухх шестн: уу = номер компонента, хх = причина ошибки</p>
Помощь:	<ul style="list-style-type: none"> - проверить напряжение питания соответствующих компонентов. - выполнить POWER ON. - заменить соответствующий компонент. <p>Смотри также: р9915</p>
Реакция при N:	никакой
Квиттирование при N:	никакой
Реакция при A:	никакой
Квиттирование при A:	никакой

F31886 (N, A) Датчик 1 DRIVE-CLiQ (CU): ошибка при отправке данных DRIVE-CLiQ

Значение сообщения:	номер компонента: %1, причина ошибки: %2
Объект привода:	V_INF, ENC, VECTOR_G
Реакции:	Vector: ДАТЧИК (IASC/DCTOPMO3, HET) Infeed: HET (ВЫКЛ1, ВЫКЛ2)
Квиттирование:	СПРАЗУ ЖЕ
Причина:	<p>Ошибка коммуникации DRIVE-CLiQ от затронутого модуля датчика (датчик 1) к управляющему модулю. Не удалось отправить данные. Причина ошибки: 65 (= 41 шестн): Тип телеграммы не соответствует списку передачи. Указание по значению сообщения: Отдельная информация закодирована в значении сообщения (r0949/r2124) следующим образом: 0000уухх шестн: уу = номер компонента, хх = причина ошибки</p>
Помощь:	<ul style="list-style-type: none"> - выполнить POWER ON. - проверить, согласуется ли версия микропрограммного обеспечения датчика (r0148) с версией микропрограммного обеспечения устройства управления (r0018).
Реакция при N:	никакой
Квиттирование при N:	никакой
Реакция при A:	никакой
Квиттирование при A:	никакой

F31887 (N, A) Датчик 1 DRIVE-CLiQ (CU): неисправный компонент

Значение сообщения:	номер компонента: %1, причина ошибки: %2
Объект привода:	V_INF, ENC, VECTOR_G
Реакции:	Vector: ДАТЧИК (IASC/DSTOPMO3, HET) Infeed: HET (ВЫКЛ1, ВЫКЛ2)
Квиттирование:	СРАЗУ ЖЕ
Причина:	На затронутом компоненте DRIVE-CLiQ (модуль датчика для датчика 1) была обнаружена ошибка. Неисправность аппаратного обеспечения не исключается. Причина ошибки: 32 (= 20 шестн): Ошибка в заголовке телеграммы. 35 (= 23 шестн): Ошибка приема: Ошибка буфера телеграммы. 66 (= 42 шестн): Ошибка передачи: Ошибка буфера телеграммы. 67 (= 43 шестн): Ошибка передачи: Ошибка буфера телеграммы. 96 (= 60 шестн): При измерении рабочего цикла ответ поступил слишком поздно. 97 (= 61 шестн): Обмен параметрами продолжается слишком долго. Указание по значению сообщения: Отдельная информация закодирована в значении сообщения (r0949/r2124) следующим образом: 0000уухх шестн: уу = номер компонента, хх = причина ошибки
Помощь:	- проверить проводку DRIVE-CLiQ (обрыв кабеля, контакты, ...). - проверить конструкцию электрошкафа и проводку кабелей на предмет соответствия требованиям ЭМС. - при необходимости использовать другую розетку DRIVE-CLiQ (p9904). - заменить данный компонент.
Реакция при N:	никакой
Квиттирование при N:	никакой
Реакция при A:	никакой
Квиттирование при A:	никакой

F31895 (N, A) Датчик 1 CU DRIVE-CLiQ (CU): нарушение переменного-циклической передачи данных

Значение сообщения:	номер компонента: %1, причина ошибки: %2
Объект привода:	V_INF, ENC, VECTOR_G
Реакции:	Vector: ДАТЧИК (IASC/DSTOPMO3, HET) Infeed: HET (ВЫКЛ1, ВЫКЛ2)
Квиттирование:	СРАЗУ ЖЕ
Причина:	Ошибка коммуникации DRIVE-CLiQ от затронутого модуля датчика (датчик 1) к управляющему модулю. Причина ошибки: 11 (= 0B шестн): Ошибка синхронизации при переменного-циклической передаче данных. Указание по значению сообщения: Отдельная информация закодирована в значении сообщения (r0949/r2124) следующим образом: 0000уухх шестн: уу = номер компонента, хх = причина ошибки
Помощь:	Выполнить POWER ON. Смотри также: p9915
Реакция при N:	никакой
Квиттирование при N:	никакой

Реакция при А: никакой
Квиттирование никакой
при А:

F31896 (N, A) Датчик 1 DRIVE-CLiQ (CU): несогласованные свойства компонентов

Значение сообщения: номер компонента: %1

Объект привода: B_INF, ENC, VECTOR_G

Реакции: Vector: ВЫКЛ2 (IASC/ДСТОПМОЗ, ВЫКЛ1, ВЫКЛ3, ДАТЧИК, НЕТ, СТОП1, СТОП2)
Infeed: НЕТ (ВЫКЛ1, ВЫКЛ2)

Квиттирование: СПАЗУ ЖЕ

Причина: Свойства указанного в значении ошибки компонента DRIVE-CLiQ (модуль датчика для датчика 1) по сравнению с запуском изменились на несовместимые. Причиной могут быть, к примеру, замены кабеля DRIVE-CLiQ или компонента DRIVE-CLiQ.
Значение ошибки (r0949, дес. интерпретация):
номер компонента.

Помощь: - Выполнить POWER ON.
- При замене компонента использовать тот же тип компонента и при возможности ту же версию микропрограммного обеспечения.
- При замене кабелей по возможности использовать только кабели той же длины (соблюдать макс. длину кабеля).

Реакция при N: никакой
Квиттирование никакой
при N:
Реакция при А: никакой
Квиттирование никакой
при А:

F31899 (N, A) Датчик 1: неизвестная ошибка

Значение сообщения: новое сообщение: %1

Объект привода: B_INF, ENC, VECTOR_G

Реакции: Vector: ДАТЧИК (IASC/ДСТОПМОЗ, ВЫКЛ1, ВЫКЛ2, ВЫКЛ3, НЕТ, СТОП1, СТОП2)
Infeed: ВЫКЛ2 (ВЫКЛ1, НЕТ)

Квиттирование: СПАЗУ ЖЕ (POWER ON)

Причина: На модуле датчика для датчика 1 возникла ошибка, которая не может быть интерпретирована Firmware управляющего модуля (CU).
Это может случиться, если Firmware на модуле датчика для датчика 1 новее Firmware на управляющем модуле (CU).
Код ошибки (r0949, дес. интерпретация):
Номер ошибки.
Примечание.
В более новом описании управляющего модуля (CU) при необходимости можно посмотреть значение этой новой ошибки.
Смотри также: r0491

Помощь: - заменить микропрограммное обеспечение на модуле датчика на более старую версию (r0148).
- обновить микропрограммное обеспечение на устройстве управления (r0018).

Реакция при N: никакой
Квиттирование никакой
при N:
Реакция при А: никакой
Квиттирование никакой
при А:

A31902 (F, N) Датчик 1: ШИНА SPI возникла ошибка

Значение сообщения:	%1
Объект привода:	B_INF, ENC, VECTOR_G
Реакции:	никакой
Квиттирование:	никакой
Причина:	Ошибка при обслуживании внутренней шины SPI. Значение ошибки (r0949, шестн. интерпретация): только для внутренней диагностики ошибок Siemens.
Помощь:	- заменить модуль датчика. - при необходимости заменить микропрограммное обеспечение в модуле датчика. - связаться с горячей линией.
Реакция при F:	Vector: НЕТ (IASC/ДТОРМОЗ, ВЫКЛ1, ВЫКЛ2, ВЫКЛ3, ДАТЧИК, СТОП1, СТОП2) Infeed: НЕТ (ВЫКЛ1, ВЫКЛ2)
Квиттирование при F:	СРАЗУ ЖЕ
Реакция при N:	никакой
Квиттирование при N:	никакой

A31903 (F, N) Датчик 1: ШИНА I2C Возникла ошибка

Значение сообщения:	%1
Объект привода:	B_INF, ENC, VECTOR_G
Реакции:	никакой
Квиттирование:	никакой
Причина:	Ошибка при обслуживании внутренней шины I2C. Значение ошибки (r0949, шестн. интерпретация): только для внутренней диагностики ошибок Siemens.
Помощь:	- заменить модуль датчика. - при необходимости заменить микропрограммное обеспечение в модуле датчика. - связаться с горячей линией.
Реакция при F:	Vector: НЕТ (IASC/ДТОРМОЗ, ВЫКЛ1, ВЫКЛ2, ВЫКЛ3, ДАТЧИК, СТОП1, СТОП2) Infeed: НЕТ (ВЫКЛ1, ВЫКЛ2)
Квиттирование при F:	СРАЗУ ЖЕ
Реакция при N:	никакой
Квиттирование при N:	никакой

F31905 (N, A) Датчик 1: неправильное параметрирование

Значение сообщения:	параметр: %1, доп. информация: %2
Объект привода:	B_INF, ENC, VECTOR_G
Реакции:	Vector: ДАТЧИК (IASC/ДТОРМОЗ, ВЫКЛ1, ВЫКЛ2, ВЫКЛ3, НЕТ, СТОП1, СТОП2) Infeed: ВЫКЛ2 (ВЫКЛ1, НЕТ)
Квиттирование:	СРАЗУ ЖЕ
Причина:	Один параметр датчика 1 был определен как ошибочный. Возможно спараметрированный тип датчика не совпадает с подключенным. Затронутый параметр может быть определен следующим образом: - Определить номер параметра через значение ошибки (r0949). - Определить индекс параметра (p0187). Значение ошибки (r0949, дес. интерпретация): уууухххх шестн.: уууу = доп. информация, хххх = параметр

xxxx = 421:
 У датчика EnDat/SSI абсолютная позиция в протоколе должна быть меньше или равна 30 бит.
 уууу = 0:
 Дополнительная информация отсутствует.
 уууу = 1:
 Уровень HTL (p0405.1 = 0) в комбинации с контролем дорожек A/B <> -A/B (p0405.2 = 1) не поддерживается этим компонентом.
 уууу = 2:
 В p0400 введен кодовый номер для идентифицированного датчика, но идентификация не выполнялась.
 Просьба запустить повторную идентификацию датчика.
 уууу = 3:
 В p0400 введен кодовый номер для идентифицированного датчика, но идентификация не выполнялась.
 Просьба выбрать в p0400 датчик из каталога с кодовым номером < 10000.
 уууу = 4:
 Датчик SSI (p0404.9 = 1) без дорожки A/B не поддерживается этим компонентом.
 уууу = 5:
 В датчике SQW p4686 значение больше, чем p0425.
 уууу = 6:
 Датчик DRIVE-CLiQ не может использоваться в этой версии микропрограммного обеспечения.
 уууу = 7:
 Для датчика SQW коррекция Хфкт1 (p0437.2) разрешена только для эквидистантных нулевых меток.
 уууу = 8:
 Интервал пар полюсов двигателя не поддерживается используемой линейной измерительной системой.
 уууу = 9:
 Длина позиции в протоколе EnDat не может превышать 32 бит.
 уууу = 10:
 Подключенный датчик не поддерживается.
 Смотри также: p0491

Помощь:

- Проверить, совпадает ли подключенный тип датчика со спараметрированным.
- Исправить указанный через значение ошибки (r0949) и p0187 параметр.
- По номеру параметра = 314:
- Проверить число пар полюсов и передаточное число измерительного редуктора. Частное деления "Числа пар полюсов" на "Передаточное число измерительного редуктора" должно быть меньше/равно 1000: ((r0313 * p0433) / (p0432 <= 1000)).

Реакция при N: никакой
 Квиттирование при N: никакой
 Реакция при A: никакой
 Квиттирование при A: никакой

F31912 Датчик 1: недопустимая комбинация устройств

Значение сообщения: %1
Объект привода: B_INF, ENC, VECTOR_G
Реакции: Vector: ДАТЧИК (IASC/ДСТОПМОЗ, НЕТ)
 Infeed: ДАТЧИК (НЕТ)
Квиттирование: БЛОКИР. ИМПУЛЬСОВ
Причина: Выбранная комбинация устройств не поддерживается.
 Значение ошибки (r0949, дес. интерпретация):
 1003:
 Подключенный измерительный прибор не может работать в преобразователе EnDat 2.2. Измерительный прибор, к примеру, не имеет числа делений/разрешения в 2ⁿ.
 1005:
 Тип измерительного прибора (инкр.) не поддерживается преобразователем EnDat 2.2.
 1006:
 Макс. длительность (31.25 мкс) передачи EnDat была превышена.

	2001: Установленная комбинация такта регулятора тока, DP-такта и Safety-такта не поддерживается преобразователем EnDat 2.2.
	2002: Разрешение линейного измерительного прибора не соответствует интервалу пар полюсов линейного двигателя.
Помощь:	По значению ошибки = 1003, 1005, 1006: - Использовать допустимый измерительный прибор. По значению ошибки = 2001: - Установить допустимую тактовую комбинацию (при необходимости использовать стандартные установки). По значению ошибки = 2002: - Использовать измерительный прибор с меньшим разрешением (p0422).

A31915 (F, N)	Датчик 1: ошибка конфигурации
Значение сообщения:	%1
Объект привода:	B_INF, ENC, VECTOR_G
Реакции:	никакой
Квиттирование:	никакой
Причина:	Ошибка конфигурации датчика 1. Значение предупреждения (r2124, дес. интерпретация): 1: перепараметрирование между ошибкой/предупреждением недопустимо. 419: датчик распознает при сконфигурированном точном разрешении Gx_XIST2 макс. возможное, абсолютное фактическое значение положения (r0483), которое не может более быть представлено в 32 бит.
Помощь:	По значению предупреждения = 1: Не выполнять перепараметрирование между ошибкой/предупреждением. По значению предупреждения = 419: Уменьшить точное разрешение (p0419) или деактивировать контроль (p0437.25), если не нужен весь мнгооборотный диапазон.
Реакция при F:	Vector: НЕТ (IASC/DSTOPМОЗ, ДАТЧИК) Infeed: НЕТ (ВЫКЛ1, ВЫКЛ2)
Квиттирование при F:	СРАЗУ ЖЕ
Реакция при N:	никакой
Квиттирование при N:	никакой

F31916 (N, A)	Датчик 1: ошибка при параметрировании
Значение сообщения:	параметр: %1, доп. информация: %2
Объект привода:	B_INF, VECTOR_G
Реакции:	Vector: ДАТЧИК (IASC/DSTOPМОЗ, ВЫКЛ1, ВЫКЛ2, ВЫКЛ3, НЕТ, СТОП1, СТОП2) Infeed: ВЫКЛ2 (ВЫКЛ1, НЕТ)
Квиттирование:	СРАЗУ ЖЕ
Причина:	Один параметр датчика 1 был определен как ошибочный. Возможно спараметрированный тип датчика не совпадает с подключенным. Затронутый параметр может быть определен следующим образом: - Определить номер параметра через значение неполадки (r0949). - Определить индекс параметра (p0187). Значение неполадки (r0949, дес. интерпретация): Номер параметра. Указание: Неполадка выводится только для датчиков с r0404.10 = 1 или r0404.11 = 1. Она соответствует A31905 у датчиков с r0404.10 = 0 и r0404.11 = 0. Смотри также: p0491

Помощь:	- Проверить, совпадает ли подключенный тип датчика со спараметрированным. - Исправить указанный через значение неполадки (r0949) и r0187 параметр.
Реакция при N:	никакой
Квиттирование при N:	никакой
Реакция при A:	никакой
Квиттирование при A:	никакой

F31916 (N, A) Датчик 1: ошибка при параметрировании**Значение сообщения:** параметр: %1, доп. информация: %2**Объект привода:** ENC**Реакции:** Vector: ДАТЧИК (IASC/ДСТОПМОЗ, ВЫКЛ1, ВЫКЛ2, ВЫКЛ3, НЕТ, СТОП1, СТОП2)
Infeed: ВЫКЛ2 (ВЫКЛ1, НЕТ)**Квиттирование:** СРАЗУ ЖЕ**Причина:** Параметр датчика 1 был определен как ошибочный.
Возможно у приводного объекта ENCODER выбранный тип датчика (круговой/линейный) не совпадает с установленным функциональным модулем (r0108.12).
Затронутый параметр может быть определен следующим образом:
- Определить номер параметра через значение ошибки (r0949).
- Определить индекс параметра (r0187).
Значение ошибки (r0949, дес. интерпретация):
Номер параметра.
Смотри также: r0491**Помощь:**
- Проверить, совпадает ли подключенный тип датчика со спараметрированным.
- Исправить указанные через значение ошибки (r0949) и r0187 параметры.
- Если в r0400/r0404 был выбран линейный датчик, то должен быть активирован функциональный модуль "Линейный датчик" (r0108.12 = 1).
- Если в r0400/r0404 был выбран круговой датчик, то функциональный модуль "Линейный датчик" не должен быть активирован (r0108.12 = 0).

Реакция при N: никакой

Квиттирование при N: никакой

Реакция при A: никакой

Квиттирование при A: никакой

A31920 (F, N) Датчик 1: ошибка датчика температуры**Значение сообщения:** причина ошибки: %1, номер канала: %2**Объект привода:** В_INF, ENC, VECTOR_G**Реакции:** никакой**Квиттирование:** никакой**Причина:** При обработке датчика температуры возникла ошибка.
Причина ошибки:
1 (= 01 шестн):
обрыв провода или датчик не подключен (КТУ: R > 1630 Ом).
2 (= 02 шестн):
Измеренное сопротивление слишком мало (PTC: R < 20 Ом, КТУ: R < 50 Ом).
Другие значения:
Только для внутренней диагностики ошибок Siemens.
Указание по значению сообщения:
Отдельная информация закодирована в значении сообщения (r0949/r2124) следующим образом:
0000уухх шестн: уу = номер канала, хх = причина ошибки
Смотри также: r0491

Помощь:	- Проверить правильность типа и подключения кабеля датчика. - Проверить выбор датчика температуры в r0600 до r0603. - Заменить модуль датчика (аппаратная ошибка или ошибка данных калибровки).
Реакция при F:	Vector: НЕТ (IASC/DSTOPMO3, ВЫКЛ1, ВЫКЛ2, ВЫКЛ3, ДАТЧИК, СТОП1, СТОП2) Infeed: НЕТ (ВЫКЛ1, ВЫКЛ2)
Квиттирование при F:	СРАЗУ ЖЕ
Реакция при N:	никакой
Квиттирование при N:	никакой

A31930 (N) Датчик 1: регистратор данных сохранил данные

Значение сообщения:	-
Объект привода:	B_INF, ENC, VECTOR_G
Реакции:	никакой
Квиттирование:	никакой
Причина:	При активированной функции "Регистратор данных" (r0437.0 = 1) возникла ошибка модуля датчика. Это предупреждение показывает, что соответствующие ошибке диагностические данные были сохранены на карту памяти. Диагностические данные помещаются в следующую директорию: /USER/SINAMICS/DATA/SMTRC00.BIN ... /USER/SINAMICS/DATA/SMTRC07.BIN /USER/SINAMICS/DATA/SMTRCIDX.TXT Файл TXT содержит следующую информацию: - Отображение последнего записанного BIN-файла. - Число еще возможных процессов записи (от 10000 назад). Указание: Обработка BIN-файлов возможна только на Siemens.
Помощь:	Не требуется. Предупреждение исчезает автоматически. Регистратор данных готов к записи следующей ошибки.
Реакция при N:	никакой
Квиттирование при N:	никакой

A31940 (F, N) Датчик 1: датчик шпинделя S1 ошибка напряжения

Значение сообщения:	%1
Объект привода:	B_INF, ENC, VECTOR_G
Реакции:	никакой
Квиттирование:	никакой
Причина:	Напряжение аналогового датчика S1 шпинделя вне допустимого диапазона. Значение ошибки (r0949, дес. интерпретация): Уровень сигнала от датчика S1. Указание: Уровень сигнала в 500 мВ соответствует числовому значению в 500 дес.
Помощь:	- Проверить зажимное приспособление. - Проверить и при необходимости согласовать допуск (r5040). - Проверить и при необходимости согласовать пороги (r5041). - Проверить аналоговый датчик S1 и соединения.
Реакция при F:	Vector: НЕТ (IASC/DSTOPMO3, ВЫКЛ1, ВЫКЛ2, ВЫКЛ3, ДАТЧИК, СТОП1, СТОП2) Infeed: НЕТ (ВЫКЛ1, ВЫКЛ2)
Квиттирование при F:	СРАЗУ ЖЕ

Реакция при N: никакой
Квиттирование
при N: никакой

F31950 Датчик 1: внутренняя программная ошибка
Значение сообщения: %1
Объект привода: V_INF, ENC, VECTOR_G
Реакции: ДАТЧИК (ВЫКЛ2)
Квиттирование: POWER ON
Причина: Возникла внутренняя программная ошибка.
 Значение ошибки (r0949, дес. интерпретация):
 Значение ошибки содержит информацию об источнике ошибки.
 Только для внутренней диагностики ошибок Siemens.
Помощь: - При необходимости обновить микропрограммное обеспечение в модуле датчика части до последней версии.
 - Связаться с "горячей линией".

A31999 (F, N) Датчик 1: неизвестное предупреждение
Значение сообщения: новое сообщение: %1
Объект привода: V_INF, ENC, VECTOR_G
Реакции: никакой
Квиттирование: никакой
Причина: На модуле датчика для датчика 1 возникло предупреждение, которое не может быть интерпретировано Firmware управляющего модуля (CU).
 Это может случиться, если Firmware на этом компоненте новее Firmware на управляющем модуле (CU).
 Код предупреждения (r2124, дес. интерпретация):
 Номер предупреждения.
 Примечание.
 В более новом описании управляющего модуля (CU) при необходимости можно посмотреть значение этого нового предупреждения.
 Смотри также: r0491
Помощь: - заменить микропрограммное обеспечение на модуле датчика на более старую версию (r0148).
 - обновить микропрограммное обеспечение на устройстве управления (r0018).
Реакция при F: Vector: НЕТ (IASC/ДСТОПМОЗ, ВЫКЛ1, ВЫКЛ2, ВЫКЛ3, ДАТЧИК, СТОП1, СТОП2)
 Infeed: НЕТ (ВЫКЛ1, ВЫКЛ2)
Квиттирование при F: СРАЗУ ЖЕ (POWER ON)
Реакция при N: никакой
Квиттирование при N: никакой

F32100 (N, A) Датчик 2: ошибка интервала нулевых меток
Значение сообщения: %1
Объект привода: VECTOR_G
Реакции: ВЫКЛ1 (IASC/ДСТОПМОЗ, ВЫКЛ2, ВЫКЛ3, НЕТ, СТОП1, СТОП2)
Квиттирование: БЛОКИР. ИМПУЛЬСОВ
Причина: Измеренный интервал нулевых меток не соответствует спараметрированному интервалу нулевых меток.
 Для датчиков с кодированным расстоянием интервал нулевых меток вычисляется из определенных попарно нулевых меток. Из этого следует, что одна отсутствующая нулевая метка в зависимости от образования пары не может привести к ошибке и не сказывается в системе.
 Интервал нулевых меток для контроля нулевых меток устанавливается в r0425 (круговой датчик) или r0424 (линейный датчик).

Значение ошибки (r0949, дес. интерпретация):
 Последний измеренный интервал нулевых меток в инкрементах (4 инкремента = 1 деление датчика).
 Знак обозначает направление перемещения при регистрации интервала нулевых меток.

Помощь:

- Проверить проводку кабелей датчика на предмет соответствия требованиям ЭМС.
- Проверить штекерные разъемы.
- Проверить тип датчика (датчик с эквидистантными нулевыми метками).
- Согласовать параметры для интервала нулевых меток (p0424, p0425).
- При сообщении выше порога числа оборотов при необходимости сократить время фильтрации (p0438).
- Заменить датчик или кабель датчика.

Реакция при N: никакой
 Квиттирование при N: никакой
 Реакция при A: никакой
 Квиттирование при A: никакой

F32101 (N, A) Датчик 2: пропущена нулевая метка

Значение сообщения: %1
Объект привода: VECTOR_G
Реакции: ВЫКЛ1 (IASC/DSTOPM03, ВЫКЛ2, ВЫКЛ3, НЕТ, СТОП1, СТОП2)
Квиттирование: БЛОКИР. ИМПУЛЬСОВ
Причина: 1.5 x спараметрированный интервал нулевых меток был превышен. Интервал нулевых меток для контроля нулевых меток устанавливается в p0425 (круговой датчик) или p0424 (линейный датчик).
 Значение ошибки (r0949, дес. интерпретация): кол-во инкрементов после POWER ON или с последней определенной нулевой метки (4 инкремента = 1 деление датчика).

Помощь:

- Проверить проводку кабелей датчика на предмет соответствия требованиям ЭМС.
- Проверить штекерные разъемы.
- Проверить тип датчика (датчик с эквидистантными нулевыми метками).
- Согласовать параметры для интервала нулевых меток (p0425).
- При сообщении выше порога числа оборотов при необходимости сократить время фильтрации (p0438).
- Если r0437.1 активен, тогда проверить r4686.
- Заменить датчик или кабель датчика.

Реакция при N: никакой
 Квиттирование при N: никакой
 Реакция при A: никакой
 Квиттирование при A: никакой

F32103 (N, A) Датчик 2: ошибка амплитуды, дорожка R

Значение сообщения: дорожка R: %1
Объект привода: VECTOR_G
Реакции: ВЫКЛ1 (IASC/DSTOPM03, ВЫКЛ2, ВЫКЛ3, НЕТ)
Квиттирование: СРАЗУ ЖЕ
Причина: Амплитуда сигнала нулевой метки (дорожка R) у датчика 2 не в диапазоне допуска. Ошибка может быть вызвана превышением униполярного уровня напряжения (RP/RN) или выходом за нижнюю границу дифф. амплитуды.
 Значение ошибки (r0949, шестн. интерпретация): уууухххх шестн.: ууу = 0, хххх = уровень сигнала дорожка R (16 бит со знаком).
 Пороги срабатывания униполярного уровня сигнала датчика составляют около < 1400 мВ и > 3500 мВ.
 Порог срабатывания для дифф. уровня сигнала датчика составляют около < 1600 мВ.
 Уровень сигнала с пиковым значением в 500 мВ соответствует числовому значению 5333 шестн. = 21299 дес.

Указание:

Аналоговое значение ошибки амплитуды измерено не одновременно с выводом аппаратной ошибки модуля датчика.

Значение ошибки может быть представлено только между -32767 ... 32767 дес. (-770 ... 770 мВ).

Уровень сигнала обрабатывается только при выполнении следующих условий.

- Наличие свойств модуля датчика (r0459.31 = 1).

- Активированный контроль (p0437.31 = 1).

Помощь:

- Проверить диапазон числа оборотов, частотной характеристики (амплитудно-частотной) измерительного устройства может быть недостаточно для диапазона числа оборотов.

- Проверить проводку кабелей датчика на предмет соответствия требованиям ЭМС и экранирование.

- Проверить штекерные разъемы и контакты.

- Проверить, подключена ли нулевая отметка и не перепутана ли полярность сигнальных кабелей RP и RN.

- Заменить кабель датчика.

- При загрязнении кодирующего диска или износе подсветки заменить датчик.

Реакция при N: никакой

Квиттирование при N: никакой

Реакция при A: никакой

Квиттирование при A: никакой

F32110 (N, A) Датчик 2: нарушение последовательной коммуникации

Значение сообщения: причина ошибки: %1 дес.

Объект привода: VECTOR_G

Реакции: ВЫКЛ1 (IASC/DSTOPМОЗ, ВЫКЛ2, ВЫКЛ3, НЕТ)

Квиттирование: БЛОКИР. ИМПУЛЬСОВ

Причина: Ошибка передачи последовательного коммуникационного протокола между датчиком и модулем обработки результатов.

Значение ошибки (r0949, двоичная интерпретация):

Бит 0: бит аварийного сообщения в протоколе позиции.

Бит 1: неправильный уровень в состоянии покоя в информационном кабеле.

Бит 2: датчик не отвечает (не подает стартового бита в течение 50 мс).

Бит 3: ошибка CRC: контрольная сумма в протоколе датчика не согласуется с данными.

Бит 4: неправильное квитирование от датчика: датчик неправильно понял задание или не может его выполнить.

Бит 5: внутренняя ошибка в последовательном драйвере: была запрошена недопустимая команда режима.

Бит 6: тайм-аут при циклическом чтении.

Бит 7: тайм-аут для связи регистров.

Бит 8: протокол слишком длинный (например > 64 бит).

Бит 9: переполнение буфера приема.

Бит 10: ошибка фрейма при двойном чтении.

Бит 11: ошибка четности.

Бит 12: ошибка уровня информационного кабеля в течение паузы.

Бит 13: ошибка информационного кабеля.

Бит 14: ошибка при связи регистров.

Помощь: По значению ошибки Бит 0 = 1:

- Датчик неисправен. В F31111 при необходимости можно узнать дополнительные подробности.

По значению ошибки Бит 1 = 1:

- Неправильный тип датчика/заменить датчик или кабель датчика.

По значению ошибки Бит 2 = 1:

- Неправильный тип датчика/заменить датчик или кабель датчика.

По значению ошибки Бит 3 = 1:

- ЭМС/подсоединить экран кабеля, заменить датчик или кабель датчика.

По значению ошибки Бит 4 = 1:

- ЭМС/подсоединить экран кабеля, заменить датчик или кабель датчика, заменить модуль датчика.

По значению ошибки Бит 5 = 1:

- ЭМС/подсоединить экран кабеля, заменить датчик или кабель датчика, заменить модуль датчика.

По значению ошибки Бит 6 = 1:

- Обновить микропрограммное обеспечение для модуля датчика.

- По значению ошибки Бит 7 = 1:
 - Неправильный тип датчика/заменить датчик или кабель датчика.
- По значению ошибки Бит 8 = 1:
 - Проверить параметрирование (r0429.2).
- По значению ошибки Бит 9 = 1:
 - ЭМС/подсоединить экран кабеля, заменить датчик или кабель датчика, заменить модуль датчика.
- По значению ошибки Бит 10 = 1:
 - Проверить параметрирование (r0429.2, r0449).
- По значению ошибки Бит 11 = 1:
 - Проверить параметрирование (r0436).
- По значению ошибки Бит 12 = 1:
 - Проверить параметрирование (r0429.6).
- По значению ошибки Бит 13 = 1:
 - Проверить информационный кабель.
- По значению ошибки Бит 14 = 1:
 - Неправильный тип датчика/заменить датчик или кабель датчика.

Реакция при N: никакой
 Квиттирование при N: никакой
 Реакция при A: никакой
 Квиттирование при A: никакой

F32111 (N, A) Датчик 2: внутренняя ошибка абсолютного датчика

Значение сообщения: причина ошибки: %1 bin, доп. информация: %2

Объект привода: VECTOR_G

Реакции: ВЫКЛ1 (IASC/ДСТОПМОЗ, ВЫКЛ2, ВЫКЛ3, НЕТ)

Квиттирование: БЛОКИР. ИМПУЛЬСОВ

Причина: Слово ошибки абсолютного датчика выводит установленные биты ошибки.
 Значение ошибки (r0949, двоичная интерпретация):
 уууухххх шестн.: уууу = дополнительная информация, хххх = причина ошибки
 уууу = 0:
 Бит 0: отказ подсветки.
 Бит 1: слишком маленькая амплитуда сигнала.
 Бит 2: ошибка значения позиции.
 Бит 3: перенапряжение питания датчика.
 Бит 4: пониженное напряжение питания датчика.
 Бит 5: ток перегрузки питания датчика.
 Бит 6: необходимо заменить батарею.
 уууу = 1:
 Бит 0: амплитуда сигнала вне диапазона регулирования.
 Бит 1: ошибка интерфейса многооборотного датчика.
 Бит 2: внутренняя ошибка данных (одно-/многооборотный датчик не одношаговый).
 Бит 3: ошибка интерфейса EEPROM.
 Бит 4: ошибка SAR-преобразователя.
 Бит 5: ошибка при передаче данных регистра.
 Бит 6: обнаружена внутренняя ошибка на Egog-контакте (nEg).
 Бит 7: температура выше или ниже порога.

Помощь: При уууу = 0:
 По значению ошибки Бит 0 = 1:
 Датчик неисправен. Заменить датчик, для датчиков двигателя с прямым соединением DRIVE-CLiQ: заменить двигатель.
 По значению ошибки Бит 1 = 1:
 Датчик неисправен. Заменить датчик, для датчиков двигателя с прямым соединением DRIVE-CLiQ: заменить двигатель.
 По значению ошибки Бит 2 = 1:
 Датчик неисправен. Заменить датчик, для датчиков двигателя с прямым соединением DRIVE-CLiQ: заменить двигатель.

По значению ошибки Бит 3 = 1:
Неправильное напряжение питания 5 В.
При использовании SMC: проверить сменный кабель между датчиком и SMC или заменить SMC.
При использовании датчика двигателя с прямым соединением DRIVE-CLiQ: заменить двигатель.
По значению ошибки Бит 4 = 1:
Неправильное напряжение питания 5 В.
При использовании SMC: проверить сменный кабель между датчиком и SMC или заменить SMC.
При использовании датчика двигателя с соединением DRIVE-CLiQ: заменить двигатель.
По значению ошибки Бит 5 = 1:
Датчик неисправен. Заменить датчик, для датчиков двигателя с прямым соединением DRIVE-CLiQ: заменить двигатель.
По значению ошибки Бит 6 = 1:
Необходимо заменить батарею (только для датчиков с дублирующей батареей).
При уууу = 1:
Датчик неисправен. Заменить датчик.

Реакция при N: никакой
Квиттирование при N: никакой
Реакция при A: никакой
Квиттирование при A: никакой

F32115 (N, A) Датчик 2: амплитудная погрешность дорожки A или B ($A^2 + B^2$)

Значение сообщения: дорожка A: %1, дорожка B: %2

Объект привода: VECTOR_G

Реакции: ВЫКЛ1 (IASC/DSTOPM03, ВЫКЛ2, ВЫКЛ3, НЕТ)

Квиттирование: БЛОКИР. ИМПУЛЬСОВ

Причина: Амплитуда (корень $A^2 + B^2$) в датчике 2 превышает уровень допуска.

Код ошибки (r0949, шестн. интерпретация):

ууууxxxx шестн.:

уууу = уровень сигнала дорожки B (16 бит со знаком)

xxxx = уровень сигнала дорожки A (16 бит со знаком)

Номинально уровень сигнала датчика должен находиться в диапазоне 375 ... 600 мВ (500 мВ -25 % / +20 %).

Порог срабатывания составляет < 170 мВ (учитывать частотную характеристику датчика) и > 750 мВ.

Уровень сигнала с пиковым значением в 500 мВ соответствует числовому значению 5333 шестн. = 21299 дес.

Примечание к модулю датчика для решающего устройства (например, SMC10):

Номинально уровень сигнала составляет 2900 мВ (2.0 среднеквадр. вольта). Порог срабатывания составляет < 1070 мВ и > 3582 мВ.

Уровень сигнала с пиковым значением в 2900 мВ соответствует числовому значению 6666 шестн. = 26214 дес.

Примечание.

Аналоговые значения ошибки амплитуды измерены не одновременно с выводом аппаратной ошибки модуля датчика.

Помощь:

- Проверить проводку кабелей датчика на предмет соответствия требованиям ЭМС и экранирование.
- Проверить штекерные разъемы.
- Заменить датчик или кабель датчика.
- Проверить модуль датчика (например, контакты).
- Для измерительных систем без собственной опоры действует:
- Проверить юстировку считывающей головки и опору магнитного обода.
- Для измерительных систем с собственной опорой действует:
- Обеспечить отсутствие осевого давления на корпус датчика.

Реакция при N: никакой
Квиттирование при N: никакой
Реакция при A: никакой
Квиттирование при A: никакой

F32116 (N, A)	Датчик 2: амплитудная погрешность контроль дорожки A + B
Значение сообщения:	дорожка A: %1, дорожка B: %2
Объект привода:	VECTOR_G
Реакции:	ВЫКЛ1 (IASC/DSTOPMO3, ВЫКЛ2, ВЫКЛ3, НЕТ)
Квиттирование:	СРАЗУ ЖЕ
Причина:	Амплитуда равнонаправленных сигналов датчика A и B и амплитуда корня $A^2 + B^2$ в датчике 2 выходит за пределы диапазона допуска. Код ошибки (r0949, шестн. интерпретация): уууухххх шестн.: уууу = уровень сигнала дорожки B (16 бит со знаком) хххх = уровень сигнала дорожки A (16 бит со знаком) Номинально уровень сигнала датчика должен лежать в диапазоне 375 ... 600 мВ (500 мВ -25 % / +20 %). Аппаратные пороги срабатывания составляют < 130 мВ (учитывать частотную характеристику датчика) и > 955 мВ. Уровень сигнала с пиковым значением в 500 мВ соответствует числовому значению 5333 шестн. = 21299 дес. Примечание. Аналоговые значения ошибки амплитуды измерены не одновременно с выводом аппаратной ошибки модуля датчика.
Помощь:	- Проверить проводку кабелей датчика на предмет соответствия требованиям ЭМС и экранирование. - Проверить штекерные разъемы. - Заменить датчик или кабель датчика. - Проверить модуль датчика (например, контакты).
Реакция при N:	никакой
Квиттирование при N:	никакой
Реакция при A:	никакой
Квиттирование при A:	никакой
F32117 (N, A)	Датчик 2: ошибка инверсии сигнала A/B/R
Значение сообщения:	причина ошибки: %1 bin
Объект привода:	VECTOR_G
Реакции:	ВЫКЛ1 (IASC/DSTOPMO3, ВЫКЛ2, ВЫКЛ3, НЕТ)
Квиттирование:	СРАЗУ ЖЕ
Причина:	У датчика прямоугольных сигналов (биполярный, с двумя выводами) сигнал A*, B* и R* не инвертирован по отношению к сигналу A, B и R. Значение ошибки (r0949, двоичная интерпретация): Бит 0 ... 15: Только для внутренней диагностики ошибок Siemens. Бит 16: Ошибка дорожки A. Бит 17: Ошибка дорожки B. Бит 18: Ошибка дорожки R. Указание: Для SMC30 (только заказной номер 6SL3055-0AA00-5CA0 и 6SL3055-0AA00-5CA1), CUA32, CU310 действует: Используется датчик прямоугольных сигналов без дорожки R и активирован контроль дорожек (p0405.2 = 1).
Помощь:	- Проверить датчик/кабель - Подает ли датчик сигналы и инвертированные сигналы к ним? Указание: Для SMC30 (только заказной номер 6SL3055-0AA00-5CA0 и 6SL3055-0AA00-5CA1) действует: - Проверить установку p0405 (p0405.2 = 1 возможно только при подключении датчика к X520). У датчика прямоугольных сигналов без дорожки R при подключении к X520 (SMC30) или X23 (CUA32, CU310) установить следующие перемычки: - Вывод 10 (опорный сигнал R) <--> Вывод 7 (питание датчика масса) - Вывод 11 (опорный сигнал R инвертирован) <--> Вывод 4 (питание датчика)

Реакция при N: никакой
 Квиттирование при N: никакой
 Реакция при A: никакой
 Квиттирование при A: никакой

F32118 (N, A) Датчик 2: разница числа оборотов вне допуска**Значение сообщения:** %1**Объект привода:** VECTOR_G**Реакции:** ВЫКЛ1 (IASC/DSTOPМОЗ, ВЫКЛ2, ВЫКЛ3, НЕТ)**Квиттирование:** БЛОКИР. ИМПУЛЬСОВ**Причина:** У датчика HTL/TTL разница числа оборотов между несколькими циклами выборки превысила значение в р0492.

Изменение сообщенного по возможности фактического значения скорости вращения контролируется во время выборки регулятора тока.

Код ошибки (r0949, дес. интерпретация):

Только для диагностики ошибок внутри компании Siemens.

Смотри также: р0492

Помощь:

- проверить подводящие кабели тахогенератора на предмет прерываний.
- проверить заземление экрана тахогенератора.
- при необходимости увеличить макс. разницу числа оборотов на цикл выборки (р0492).

Реакция при N: никакой
 Квиттирование при N: никакой
 Реакция при A: никакой
 Квиттирование при A: никакой

F32120 (N, A) Датчик 2: ошибка напряжения питания**Значение сообщения:** причина ошибки: %1 дес.**Объект привода:** VECTOR_G**Реакции:** ВЫКЛ1 (IASC/DSTOPМОЗ, ВЫКЛ2, ВЫКЛ3, НЕТ)**Квиттирование:** БЛОКИР. ИМПУЛЬСОВ**Причина:** Была обнаружена ошибка напряжения питания для датчика 2.

Значение ошибки (r0949, двоичная интерпретация):

Бит 0: пониженное напряжение в цепи считывания.

Бит 1: ток перегрузки при питании датчика.

Бит 2: ток перегрузки при питании датчика на цепи возбуждения резольвера отрицательной.

Бит 3: ток перегрузки при питании датчика на цепи возбуждения резольвера положительной.

Бит 4: источник питания 24 В через силовой модуль (PM) перегружен.

Бит 5: ток перегрузки на соединении EnDat преобразователя.

Бит 6: перенапряжение на соединении EnDat преобразователя.

Бит 7: аппаратная ошибка на соединении EnDat преобразователя.

Указание:

Спутывание кабелей датчика 6FX2002-2EQ00-.... и 6FX2002-2CH00-.... может привести к поломке датчика, т.к. выводы рабочего напряжения не совпадают.

Помощь:

По значению ошибки Бит 0 = 1:

- Подключен верный кабель датчика?
- Проверить штекерные разъемы кабеля датчика.
- SMC30: проверить параметрирование (р0404.22).

По значению ошибки Бит 1 = 1:

- Подключен верный кабель датчика?
- Проверить штекерные разъемы кабеля датчика.

- По значению ошибки Бит 2 = 1:
- Подключен верный кабель датчика?
 - Заменить датчик или кабель датчика.
- По значению ошибки Бит 3 = 1:
- Подключен верный кабель датчика?
 - Заменить датчик или кабель датчика.
- По значению ошибки Бит 5 = 1:
- Измерительный прибор подключен к преобразователю правильно?
 - Заменить измерительный прибор или кабель к измерительному прибору.
- По значению ошибки Бит 6, 7 = 1:
- Заменить неисправный преобразователь EnDat 2.2.

Реакция при N: никакой
 Квиттирование при N: никакой
 Реакция при A: никакой
 Квиттирование при A: никакой

F32121 (N, A) Датчик 2: ошибка грубого положения

Значение сообщения: -
Объект привода: VECTOR_G
Реакции: ВЫКЛ1 (ВЫКЛ2, ВЫКЛ3, НЕТ)
Квиттирование: БЛОКИР. ИМПУЛЬСОВ
Причина: При регистрации фактического значения обнаружена ошибка на модуле. Из-за этой ошибки необходимо допустить, что регистрация фактического значения подает неправильное грубое положение.
Помощь: Заменить двигатель с DRIVE-CLiQ или соответствующий модуль датчика.
 Реакция при N: никакой
 Квиттирование при N: никакой
 Реакция при A: никакой
 Квиттирование при A: никакой

F32122 Датчик 2: ошибка внутреннего напряжения питания

Значение сообщения: %1
Объект привода: VECTOR_G
Реакции: ДАТЧИК
Квиттирование: СРАЗУ ЖЕ
Причина: Ошибка внутреннего опорного напряжения ASIC для датчика 2. Значение ошибки (r0949, дес. интерпретация):
 1: ошибка опорного напряжения.
 2: внутреннее пониженное напряжение.
 3: внутреннее перенапряжение.
Помощь: Заменить двигатель с DRIVE-CLiQ или соответствующий модуль датчика.

F32123 (N, A) Датчик 2: уровень сигнала A/B, униполярный, вне допуска

Значение сообщения: причина ошибки: %1 bin
Объект привода: VECTOR_G
Реакции: ВЫКЛ1 (IASC/DSTOPM03, ВЫКЛ2, ВЫКЛ3, НЕТ)
Квиттирование: СРАЗУ ЖЕ

Причина:	Униполярный уровень (AP/AN или BP/VN) датчика 2 лежит вне допуска. Код ошибки (r0949, двоич. интерпретация): Бит 0 = 1: AP или AN вне допуска. Бит 16 = 1: BP или VN вне допуска. Номинально униполярный уровень сигнала датчика должен лежать в диапазоне 2500 мВ +/- 500 мВ. Порог срабатывания составляет < 1700 мВ и > 3300 мВ (частотная характеристика). Примечание. Уровень сигнала обрабатывается только при выполнении следующих условий. - Имеются характеристики модуля датчика (r0459.31 = 1). - Активирован контроль (p0437.31 = 1).
Помощь:	- Проверить проводку кабелей датчика на предмет соответствия требованиям ЭМС и экранирование. - Проверить штекерные разъемы и контакты. - Проверить короткое замыкание сигнального кабеля с массой или рабочее напряжение. - Заменить кабель датчика.
Реакция при N:	никакой
Квиттирование при N:	никакой
Реакция при A:	никакой
Квиттирование при A:	никакой

F32125 (N, A) Датчик 2: амплитудная погрешность, перерегулирование дорожки A или B

Значение сообщения:	дорожка A: %1, дорожка B: %2
Объект привода:	VECTOR_G
Реакции:	ВЫКЛ1 (IASC/DSTOPМОЗ, ВЫКЛ2, ВЫКЛ3, НЕТ, СТОП1, СТОП2)
Квиттирование:	БЛОКИР. ИМПУЛЬСОВ
Причина:	Амплитуда дорожки A или B датчика 2 выходит за диапазон допуска. Код ошибки (r0949, шестн. интерпретация): уууухххх шестн.: уууу = уровень сигнала дорожки B (16 бит со знаком) хххх = уровень сигнала дорожки A (16 бит со знаком) Номинально уровень сигнала датчика должен лежать в диапазоне 375 ... 600 мВ (500 мВ -25 % / +20 %). Порог срабатывания составляет > 750 мВ. Перерегулирование преобразователя A/D также приводит к этой ошибке. Уровень сигнала с пиковым значением в 500 мВ соответствует числовому значению 5333 шестн. = 21299 дес. Примечание для модуля датчика для решающего устройства (например, SMC10): Номинально уровень сигнала составляет 2900 мВ (2,0 среднеквадр. вольта). Порог срабатывания составляет > 3582 мВ. Уровень сигнала с пиковым значением в 2900 мВ соответствует числовому значению 6666 шестн. = 26214 дес. Примечание. Аналоговые значения ошибки амплитуды измерены не одновременно с выводом аппаратной ошибки модуля датчика.
Помощь:	- Проверить проводку кабелей датчика на предмет соответствия требованиям ЭМС и экранирование. - Заменить датчик или кабель датчика.
Реакция при N:	никакой
Квиттирование при N:	никакой
Реакция при A:	никакой
Квиттирование при A:	никакой

F32126 (N, A)	Датчик 2: амплитуда АВ слишком высокая
Значение сообщения:	амплитуда: %1, угол: %2
Объект привода:	VECTOR_G
Реакции:	ВЫКЛ1 (IASC/DSTOPМОЗ, ВЫКЛ2, ВЫКЛ3, НЕТ, СТОП1, СТОП2)
Квиттирование:	БЛОКИР. ИМПУЛЬСОВ
Причина:	Амплитуда (корень $A^2 + B^2$ или $ A + B $) датчика 2 превышает допуск. Значение ошибки (r0949, шестн. интерпретация): уууухххх шестн: уууу = угол хххх = амплитуда, т.е. корень $A^2 + B^2$ (16 бит без знака) Номинально уровень сигнала датчика должен лежать в диапазоне 375 ... 600 мВ (500 мВ -25 % / +20 %). Порог срабатывания составляет для амплитуды сигнала $ A + B > 1120$ мВ или корень $(A^2 + B^2) > 955$ мВ. Уровень сигнала с пиковым значением в 500 мВ соответствует числовому значению 299 шестн = 10650 дес Угол 0 ... FFFF шестн соответствует 0 ... 360 градусам точного положения. Ноль градусов находится на отрицательном прохождении нуля дорожки В. Указание: Аналоговые значения ошибки амплитуды измерены не одновременно с выводом аппаратной ошибки модуля датчика.
Помощь:	- Проверить проводку кабелей датчика на предмет соответствия требованиям ЭМС и экранирование. - Заменить датчик или кабель датчика.
Реакция при N:	никакой
Квиттирование при N:	никакой
Реакция при A:	никакой
Квиттирование при A:	никакой
F32129 (N, A)	Датчик 2: слишком большая разница положений датчик Холла/дорожка C/D и дорожка A/B
Значение сообщения:	%1
Объект привода:	VECTOR_G
Реакции:	ВЫКЛ1 (IASC/DSTOPМОЗ, ВЫКЛ2, ВЫКЛ3, НЕТ)
Квиттирование:	БЛОКИР. ИМПУЛЬСОВ
Причина:	Ошибка для дорожки C/D превышает +/-15 ° механически или +/-60 ° электрически или ошибка сигналов Холла больше +/-60 ° электрически. Период дорожки C/D соответствует 360 ° механически. Период сигналов Холла соответствует 360 ° электрически. Контроль срабатывает, к примеру, тогда, когда датчики Холла в качестве эквивалента для дорожки C/D были подключены с неправильным направлением вращения или подают слишком неточные значения. После точной синхронизации через одну референтную метку или 2 референтные метки у датчиков с кодированным расстоянием эта ошибка более не запускается, а запускается предупреждение A32429. Значение ошибки (r0949, дес. интерпретация): Для дорожки C/D действует: измеренная погрешность как механический угол (16 бит со знаком, 182 дес. соответствует 1 °). Для сигналов Холла действует: измеренная погрешность как электрический угол (16 бит со знаком, 182 дес. соответствует 1 °).
Помощь:	- дорожка C или D не подключена. - исправить направление вращения возможно подключенного в качестве эквивалента для дорожки C/D датчика Холла. - проверить проводку кабелей датчика на предмет соответствия требованиям ЭМС. - проверить юстировку датчика Холла.
Реакция при N:	никакой
Квиттирование при N:	никакой

Реакция при A: никакой
 Квиттирование при A: никакой

F32130 (N, A) Датчик 2: неправильные нулевая метка и положение из грубой синхронизации

Значение сообщения: угловое отклонение электрическое: %1, угол механический: %2

Объект привода: VECTOR_G

Реакции: ВЫКЛ1 (IASC/DSTOPM03, ВЫКЛ2, ВЫКЛ3, НЕТ, СТОП1, СТОП2)

Квиттирование: БЛОКИР. ИМПУЛЬСОВ

Причина: После инициализации положения полюсов с помощью дорожки C/D, сигналов Холла или идентификации положения полюсов была зарегистрирована нулевая метка вне допустимого диапазона. Для датчиков с кодированным расстоянием проверка осуществляется после перехода через 2 нулевые метки. Точная синхронизация не выполняется.
 При инициализации через дорожку C/D (p0404) проверяется, появляется ли нулевая метка в угловом диапазоне +/-18 ° механически.
 При инициализации через датчики Холла (p0404) или идентификацию положения полюса (p1982) проверяется, появляется ли нулевая метка в угловом диапазоне +/-60 ° электрически.
 Значение ошибки (r0949, шестн. интерпретация):
 уууухххх шестн.
 уууу: определенная механическая позиция нулевой метки (пригодно только для дорожки C/D).
 хххх: отклонение нулевой метки от ожидаемой позиции как электрический угол.
 Нормирование: 32768 дес. = 180 °

Помощь:

- Проверить проводку кабелей датчика на предмет соответствия требованиям ЭМС.
- Проверить штекерные разъемы.
- У датчика Холла как эквивалента для дорожки C/D проверить соединение.
- Проверить соединение дорожки С или дорожки D.
- Заменить датчик или кабель датчика.

Реакция при N: никакой
 Квиттирование при N: никакой
 Реакция при A: никакой
 Квиттирование при A: никакой

F32131 (N, A) Датчик 2: слишком большое отклонение инкрементального/абсолютного положения

Значение сообщения: %1

Объект привода: VECTOR_G

Реакции: ВЫКЛ1 (IASC/DSTOPM03, ВЫКЛ2, ВЫКЛ3, НЕТ, СТОП1, СТОП2)

Квиттирование: БЛОКИР. ИМПУЛЬСОВ

Причина: Абсолютный датчик:
 При циклическом чтении абсолютного положения было определено слишком большое отклонение от инкрементального положения. Считанное абсолютное положение отклоняется.
 Предельное значение для отклонения:
 - Датчик EnDat: подается датчиком и составляет мин. 2 квадранта (например, EQ1 1325 > 2 квадрантов, EQN 1325 > 50 квадрантов).
 - Другие датчики: 15 делений = 60 квадрантов.
 Инкрементальный датчик:
 При прохождении нулевого импульса было определено отклонение инкрементального положения.
 Для эквидистантных нулевых меток:
 - Первая проходимая нулевая отметка является точкой отсчета для всех последующих проверок.
 Следующие нулевые отметки должны находиться в n-кратном интервале от первой нулевой отметки.

Для нулевых марок с кодированием интервала:

- Первая проходимая нулевая отметка является точкой отсчета для всех последующих проверок.

Следующие пары нулевых отметок должны находиться в ожидаемом интервале от первой пары нулевых отметок.

Код ошибки (r0949, дес. интерпретация):

Отклонение в квадрантах (1 деление = 4 квадранта).

Помощь:

- Проверить проводку кабелей датчика на предмет соответствия требованиям ЭМС.

- Проверить штекерные разъемы.

- Заменить датчик или кабель датчика.

- Проверить кодирующий диск на предмет загрязнения или сильных внешних магнитных полей.

- Согласовать параметры для интервала нулевых меток (p0425).

- При сообщении выше порога числа оборотов при необходимости сократить время фильтрации (p0438).

Реакция при N: никакой

Квиттирование при N: никакой

при N:

Реакция при A: никакой

Квиттирование при A: никакой

при A:

F32135

Датчик 2: ошибка при определении положения

Значение

причина ошибки: %1 bin

сообщения:

Объект

VECTOR_G

привода:

Реакции:

ВЫКЛ1 (IASC/DSTOPМОЗ, ВЫКЛ2, ВЫКЛ3, НЕТ)

Квиттирование:

БЛОКИР. ИМПУЛЬСОВ

Причина:

Датчик DRIVE-CLiQ побитно передает доп. информацию во внутреннем слове состояния/ошибки.

Часть этих битов ведет к срабатыванию этой ошибки. Другие биты являются индикацией состояния. Слово состояния/ошибки индицируется в значении ошибки.

Значение ошибки (r0949, двоич. интерпретация):

Бит 0: F1 (индикация состояния безопасности)

Бит 1: F2 (индикация состояния безопасности)

Бит 2: подсветка (зарезервировано)

Бит 3: амплитуда сигнала (зарезервировано)

Бит 4: значение позиции (зарезервировано)

Бит 5: перенапряжение (зарезервировано)

Бит 6: пониженное напряжение (зарезервировано)

Бит 7: ток перегрузки (зарезервировано)

Бит 8: батарея (зарезервировано)

Бит 16: подсветка (--> F3x135, x = 1, 2, 3)

Бит 17: амплитуда сигнала (--> F3x135, x = 1, 2, 3)

Бит 18: однооборотный датчик, позиция 1 (--> F3x135, x = 1, 2, 3)

Бит 19: перенапряжение (--> F3x135, x = 1, 2, 3)

Бит 20: пониженное напряжение (--> F3x135, x = 1, 2, 3)

Бит 21: ток перегрузки (--> F3x135, x = 1, 2, 3)

Бит 22: превышение температуры (--> F3x405, x = 1, 2, 3)

Бит 23: однооборотный датчик, позиция 2 (индикация состояния безопасности)

Бит 24: однооборотный датчик, система (--> F3x135, x = 1, 2, 3)

Бит 25: однооборотный датчик, Power Down (--> F3x135, x = 1, 2, 3)

Бит 26: многооборотный датчик, позиция 1 (--> F3x136, x = 1, 2, 3)

Бит 27: многооборотный датчик, позиция 2 (--> F3x136, x = 1, 2, 3)

Бит 28: многооборотный датчик, система (--> F3x136, x = 1, 2, 3)

Бит 29: многооборотный датчик, Power Down (--> F3x136, x = 1, 2, 3)

Бит 30: многооборотный датчик, Overflow / Underflow (--> F3x136, x = 1, 2, 3)

Бит 31: многооборотный датчик, батарея (зарезервировано)

Помощь:

Заменить датчик DRIVE-CLiQ.

F32136	Датчик 2: ошибка при определении многооборотной информации
Значение сообщения:	причина ошибки: %1 bin
Объект привода:	VECTOR_G
Реакции:	ВЫКЛ1 (IASC/DSTOPМОЗ, ВЫКЛ2, ВЫКЛ3, НЕТ)
Квиттирование:	БЛОКИР. ИМПУЛЬСОВ
Причина:	Датчик DRIVE-CLiQ побитно передает доп. информацию во внутреннем слове состояния/ошибки. Часть этих битов ведет к срабатыванию этой ошибки. Другие биты являются индикацией состояния. Слово состояния/ошибки индицируется в значении ошибки. Значение ошибки (r0949, двоич. интерпретация): Бит 0: F1 (индикация состояния безопасности) Бит 1: F2 (индикация состояния безопасности) Бит 2: подсветка (зарезервировано) Бит 3: амплитуда сигнала (зарезервировано) Бит 4: значение позиции (зарезервировано) Бит 5: перенапряжение (зарезервировано) Бит 6: пониженное напряжение (зарезервировано) Бит 7: ток перегрузки (зарезервировано) Бит 8: батарея (зарезервировано) Бит 16: подсветка (--> F3x135, x = 1, 2, 3) Бит 17: амплитуда сигнала (--> F3x135, x = 1, 2, 3) Бит 18: однооборотный датчик, позиция 1 (--> F3x135, x = 1, 2, 3) Бит 19: перенапряжение (--> F3x135, x = 1, 2, 3) Бит 20: пониженное напряжение (--> F3x135, x = 1, 2, 3) Бит 21: ток перегрузки (--> F3x135, x = 1, 2, 3) Бит 22: превышение температуры (--> F3x405, x = 1, 2, 3) Бит 23: однооборотный датчик, позиция 2 (индикация состояния безопасности) Бит 24: однооборотный датчик, система (--> F3x135, x = 1, 2, 3) Бит 25: однооборотный датчик, Power Down (--> F3x135, x = 1, 2, 3) Бит 26: многооборотный датчик, позиция 1 (--> F3x136, x = 1, 2, 3) Бит 27: многооборотный датчик, позиция 2 (--> F3x136, x = 1, 2, 3) Бит 28: многооборотный датчик, система (--> F3x136, x = 1, 2, 3) Бит 29: многооборотный датчик, Power Down (--> F3x136, x = 1, 2, 3) Бит 30: многооборотный датчик, Overflow / Underflow (--> F3x136, x = 1, 2, 3) Бит 31: многооборотный датчик, батарея (зарезервировано)
Помощь:	Заменить датчик DRIVE-CLiQ.
F32137	Датчик 2: внутренняя ошибка при определении положения
Значение сообщения:	причина ошибки: %1 bin
Объект привода:	VECTOR_G
Реакции:	ВЫКЛ1 (IASC/DSTOPМОЗ, ВЫКЛ2, ВЫКЛ3, НЕТ)
Квиттирование:	БЛОКИР. ИМПУЛЬСОВ
Причина:	Слово ошибки датчика DRIVE-CLiQ содержит установленные биты ошибок. Значение ошибки (r0949, двоичная интерпретация): Только для внутренней диагностики ошибок SIEMENS
Помощь:	Заменить датчик.
F32138	Датчик 2: внутренняя ошибка при определении информации Multiturn
Значение сообщения:	причина ошибки: %1 bin
Объект привода:	VECTOR_G
Реакции:	ВЫКЛ1 (IASC/DSTOPМОЗ, ВЫКЛ2, ВЫКЛ3, НЕТ)
Квиттирование:	БЛОКИР. ИМПУЛЬСОВ

Причина: Слово ошибки датчика DRIVE-CLiQ содержит установленные биты ошибок.
Значение ошибки (r0949, двоичная интерпретация):
Только для внутренней диагностики ошибок SIEMENS.

Помощь: Заменить датчик.

F32150 (N, A) Датчик 2: ошибка инициализации

Значение сообщения: %1

Объект привода: VECTOR_G

Реакции: ВЫКЛ1 (IASC/DSTOPМОЗ, ВЫКЛ2, ВЫКЛ3, НЕТ, СТОП1, СТОП2)

Квиттирование: БЛОКИР. ИМПУЛЬСОВ

Причина: Выбранная в r0404 функциональность датчика работает с ошибками.
Значение ошибки (r0949, шестн. интерпретация):
Нарушенная функциональность датчика.
Значение битов соответствует такому из r0404 (к примеру, установлен бит 5: ошибка дорожки C/D).

Помощь:

- Проверить правильность установки r0404.
- Проверить используемый тип датчика (инкрементальный/абсолютный), а для SMCxx - кабель датчика.
- При необходимости учитывать другие сообщения об ошибках, подробно описывающие ошибку.

Реакция при N: никакой

Квиттирование при N: никакой

Реакция при A: никакой

Квиттирование при A: никакой

F32151 (N, A) Датчик 2: скорость вращения датчика для инициализации слишком высока

Значение сообщения: %1

Объект привода: VECTOR_G

Реакции: ДАТЧИК (IASC/DSTOPМОЗ, ВЫКЛ1, ВЫКЛ2, ВЫКЛ3, НЕТ, СТОП1, СТОП2)

Квиттирование: БЛОКИР. ИМПУЛЬСОВ

Причина: Скорость вращения датчика во время инициализации модуля датчика слишком высока.

Помощь: Соответственно уменьшить скорость вращения датчика во время инициализации.
При необходимости отключить контроль (r0437.29).
Смотри также: r0437

Реакция при N: никакой

Квиттирование при N: никакой

Реакция при A: никакой

Квиттирование при A: никакой

F32152 (N, A) Датчик 2: макс. входная частота превышена

Значение сообщения: %1

Объект привода: VECTOR_G

Реакции: ДАТЧИК (IASC/DSTOPМОЗ, ВЫКЛ1, ВЫКЛ2, ВЫКЛ3, НЕТ, СТОП1, СТОП2)

Квиттирование: БЛОКИР. ИМПУЛЬСОВ

Причина: Макс. входная частота системы обработки датчика превышена.
Значение ошибки (r0949, дес. интерпретация):
Текущая входная частота в Гц.
Смотри также: r0408

Помощь:

- Снизить скорость.
- Использовать датчик с меньшим числом делений (r0408).

Реакция при N: никакой
 Квиттирование при N: никакой
 Реакция при A: никакой
 Квиттирование при A: никакой

F32160 (N, A) Датчик 2: аналоговый датчик отказ канала A

Значение сообщения: %1

Объект привода: VECTOR_G

Реакции: ДАТЧИК (IASC/DSTOPMO3, НЕТ)

Квиттирование: БЛОКИР. ИМПУЛЬСОВ

Причина: Входное напряжение аналогового датчика вне разрешенных границ.
 Значение ошибки (r0949, дес. интерпретация):
 1: входное напряжение вне регистрируемого диапазона измерения.
 2: входное напряжение вне установленного диапазона измерения (p4673).
 3: величина входного напряжения превысила границу диапазона (p4676).

Помощь: По значению ошибки = 1:
 - Проверить выходное напряжение аналогового датчика.
 По значению ошибки = 2:
 - Проверить напряжение на период датчика (p4673).
 По значению ошибки = 3:
 - Проверить и при необходимости увеличить границу диапазона (p4676).

Реакция при N: никакой
 Квиттирование при N: никакой
 Реакция при A: никакой
 Квиттирование при A: никакой

F32161 (N, A) Датчик 2: аналоговый датчик отказ канала B

Значение сообщения: %1

Объект привода: VECTOR_G

Реакции: ДАТЧИК (IASC/DSTOPMO3, НЕТ)

Квиттирование: БЛОКИР. ИМПУЛЬСОВ

Причина: Входное напряжение аналогового датчика вне разрешенных границ.
 Значение ошибки (r0949, дес. интерпретация):
 1: входное напряжение вне регистрируемого диапазона измерения.
 2: входное напряжение вне установленного диапазона измерения (p4675).
 3: величина входного напряжения превысила границу диапазона (p4676).

Помощь: По значению ошибки = 1:
 - Проверить выходное напряжение аналогового датчика.
 По значению ошибки = 2:
 - Проверить напряжение на период датчика (p4675).
 По значению ошибки = 3:
 - Проверить и при необходимости увеличить границу диапазона (p4676).

Реакция при N: никакой
 Квиттирование при N: никакой
 Реакция при A: никакой
 Квиттирование при A: никакой

F32163 (N, A)	Датчик 2: значение положения аналогового датчика превышает предельное значение
Значение сообщения:	%1
Объект привода:	VECTOR_G
Реакции:	ДАТЧИК (IASC/DSTOPMO3, НЕТ)
Квиттирование:	БЛОКИР. ИМПУЛЬСОВ
Причина:	Значение положения превысило допустимый диапазон в -0.5 ... +0.5. Значение ошибки (r0949, дес. интерпретация): 1: значение положения от LVDT-датчика. 2: значение положения из характеристики датчика.
Помощь:	По значению ошибки = 1: - Проверить передаточное отношение LVDT (p4678). - Проверить подключение опорного сигнала на дорожке В. По значению ошибки = 2: - Проверить коэффициенты характеристики (p4663 ... p4666).
Реакция при N:	никакой
Квиттирование при N:	никакой
Реакция при A:	никакой
Квиттирование при A:	никакой
A32400 (F, N)	Датчик 2: порог предупреждения, ошибка интервала нулевых меток
Значение сообщения:	%1
Объект привода:	VECTOR_G
Реакции:	никакой
Квиттирование:	никакой
Причина:	Измеренный интервал нулевых меток не соответствует спараметрированному интервалу нулевых меток. У датчиков с кодированным расстоянием интервал нулевых меток вычисляется из опознанных попарно нулевых меток. Из этого следует, что отсутствующая нулевая метка в зависимости от образования пар не может привести к неполадке и не влияет на систему. Интервал нулевых меток для контроля нулевых меток устанавливается в r0425 (круговой датчик) или r0424 (линейный датчик). Значение предупреждения (r2124, дес. интерпретация): Последний измеренный интервал нулевых меток в инкрементах (4 инкремента = 1 деление датчика). Знак обозначает направление перемещения при регистрации интервала нулевых меток.
Помощь:	- проверить проводку кабелей датчика на предмет соответствия требованиям ЭМС. - проверить штекерные разъемы. - проверить тип датчика (датчик с эквидистантными нулевыми метками). - согласовать параметры для интервала нулевых меток (r0424, r0425). - заменить датчик или кабель датчика.
Реакция при F:	НЕТ (IASC/DSTOPMO3, ВЫКЛ1, ВЫКЛ2, ВЫКЛ3, СТОП1, СТОП2)
Квиттирование при F:	СРАЗУ ЖЕ
Реакция при N:	никакой
Квиттирование при N:	никакой

A32401 (F, N)	Датчик 2: порог предупреждения, отказ нулевой метки
Значение сообщения:	%1
Объект привода:	VECTOR_G
Реакции:	никакой
Квиттирование:	никакой
Причина:	1.5-кратно спараметрированный интервал нулевых меток был превышен. Интервал нулевых меток для контроля нулевых меток устанавливается в p0425 (круговой датчик) или p0424 (линейный датчик). Значение предупреждения (r2124, дес. интерпретация): Кол-во инкрементов после POWER ON или с последней определенной нулевой метки (4 инкремента = 1 деление датчика).
Помощь:	- проверить проводку кабелей датчика на предмет соответствия требованиям ЭМС. - проверить штекерные разъемы. - проверить тип датчика (датчик с эквидистантными нулевыми метками). - согласовать параметры для интервала нулевых меток (p0425). - заменить датчик или кабель датчика.
Реакция при F:	НЕТ (IASC/DSTOPMO3, ВЫКЛ1, ВЫКЛ2, ВЫКЛ3, СТОП1, СТОП2)
Квиттирование при F:	СРАЗУ ЖЕ
Реакция при N:	никакой
Квиттирование при N:	никакой

F32405 (N, A)	Датчик 2: недопустимая температура в системе обработки датчика
Значение сообщения:	%1
Объект привода:	VECTOR_G
Реакции:	ДАТЧИК (IASC/DSTOPMO3, ВЫКЛ1, ВЫКЛ2, ВЫКЛ3, НЕТ, СТОП1, СТОП2)
Квиттирование:	СРАЗУ ЖЕ (POWER ON)
Причина:	Система обработки датчика на двигателе с DRIVE-CLiQ определила недопустимую температуру. Порог ошибки составляет 125 °C. Значение предупреждения (r2124, дес. интерпретация): Измеренная температура модулей в 0.1 °C.
Помощь:	Уменьшить внешнюю температуру на соединении DRIVE-CLiQ двигателя.
Реакция при N:	никакой
Квиттирование при N:	никакой
Реакция при A:	никакой
Квиттирование при A:	никакой

A32407 (F, N)	Датчик 2: достигнута граница функции
Значение сообщения:	%1
Объект привода:	VECTOR_G
Реакции:	никакой
Квиттирование:	никакой
Причина:	Датчик достиг одной из своих функциональных границ. Рекомендуется выполнить обслуживание. Значение предупреждения (r2124, дес. интерпретация): 1: инкрементальные сигналы 3: абсолютная дорожка 4: кодовое соединение

Помощь:	Выполнить обслуживание. При необходимости заменить датчик. Указание: Актуальный функциональный резерв датчика можно посмотреть через r4651. Смотри также: r4650, r4651
Реакция при F:	НЕТ (IASC/DSTOPMO3, ВЫКЛ1, ВЫКЛ2, ВЫКЛ3, ДАТЧИК, СТОП1, СТОП2)
Квиттирование при F:	СРАЗУ ЖЕ
Реакция при N:	никакой
Квиттирование при N:	никакой

A32410 (F, N) Датчик 2: последовательная коммуникация

Значение сообщения:	причина ошибки: %1 дес.
Объект привода:	VECTOR_G
Реакции:	никакой
Квиттирование:	никакой
Причина:	Ошибка передачи последовательного протокола коммуникации между датчиком и модулем обработки SMCxx. Значение предупреждения (r2124, двоичная интерпретация): Бит 0: бит ошибки в протоколе позиций. Бит 1: неправильный уровень покоя на кабеле данных. Бит 2: датчик не отвечает (не подает стартового бита в течение 50 мсек). Бит 3: ошибка CRC: контрольная сумма в протоколе датчика не согласуется с данными. Бит 4: ошибочное квитирование от датчика: датчик не правильно понял задание или не может его выполнить. Бит 5: внутренняя ошибка в последовательном драйвере: была запрошена недопустимая команда режима. Бит 6: таймаут при циклическом чтении. Бит 8: слишком длинный протокол (к примеру > 64 бит). Бит 9: переполнение буфера приема Бит 10: ошибка фрейма при двойном чтении. Бит 11: ошибка четности. Бит 12: ошибка уровня кабеля данных в течение времени Monoflop.
Помощь:	- проверить проводку кабелей датчика на предмет соответствия требованиям ЭМС. - проверить штекерные разъемы. - заменить датчик
Реакция при F:	НЕТ (IASC/DSTOPMO3, ВЫКЛ1, ВЫКЛ2, ВЫКЛ3, СТОП1, СТОП2)
Квиттирование при F:	СРАЗУ ЖЕ
Реакция при N:	никакой
Квиттирование при N:	никакой

A32411 (F, N) Датчик 2: абс. датчик сигнализирует предупреждения

Значение сообщения:	причина ошибки: %1 bin, доп. информация: %2
Объект привода:	VECTOR_G
Реакции:	никакой
Квиттирование:	никакой
Причина:	Слово ошибки абсолютного датчика содержит установленные биты предупреждения. Значение предупреждения (r2124, двоичная интерпретация): уууухххх шестн: уууу = дополнительная информация, хххх = причина ошибки уууу = 0: Бит 0: частота превышена (слишком высокая скорость). Бит 1: температура превышена. Бит 2: резерв регулирования подсветки превышен. Бит 3: батарея разряжена. Бит 4: переход через референтную точку.

уууу = 1:

Бит 0: амплитуда сигнала вне диапазона регулирования.

Бит 1: ошибка интерфейса многооборотного датчика.

Бит 2: внутренняя ошибка данных (одно-/многооборотный датчик не одношаговый).

Бит 3: ошибка интерфейса EEPROM.

Бит 4: ошибка SAR-преобразователя.

Бит 5: ошибка при передаче данных регистра.

Бит 6: обнаружена внутренняя ошибка на Eppog-контакте (nEg).

Бит 7: температура выше или ниже порога.

Помощь:	Заменить датчик.
Реакция при F:	НЕТ (IASC/DSTOPMO3, ВЫКЛ1, ВЫКЛ2, ВЫКЛ3, СТОП1, СТОП2)
Квиттирование при F:	СРАЗУ ЖЕ
Реакция при N:	никакой
Квиттирование при N:	никакой

A32412 (F, N) Датчик 2: бит ошибки в последовательном протоколе установлен

Значение сообщения:	%1
Объект привода:	VECTOR_G
Реакции:	никакой
Квиттирование:	никакой
Причина:	Датчик пересылает через последовательный протокол установленный бит ошибки. Код предупреждения (r2124, двоич. интерпретация): Бит 0: бит ошибки в протоколе позиций. Бит 1: бит предупреждения в протоколе позиций.
Помощь:	- Выполнить POWER ON для всех компонентов (выключить/включить). - Проверить проводку кабелей датчика на предмет соответствия требованиям ЭМС. - Проверить штекерные разъемы. - Заменить датчик или кабель датчика.
Реакция при F:	НЕТ (IASC/DSTOPMO3, ВЫКЛ1, ВЫКЛ2, ВЫКЛ3, СТОП1, СТОП2)
Квиттирование при F:	СРАЗУ ЖЕ
Реакция при N:	никакой
Квиттирование при N:	никакой

A32414 (F, N) Датчик 2: ошибка амплитуд дорожки C или D (C^2 + D^2)

Значение сообщения:	дорожка C: %1, дорожка D: %2
Объект привода:	VECTOR_G
Реакции:	никакой
Квиттирование:	никакой
Причина:	Амплитуда (C^2 + D^2) дорожки C или D датчика или из сигналов Холла выходит за пределы диапазона допуска. Код предупреждения (r2124, шестн. интерпретация): уууухххх шестн.: уууу = уровень сигнала дорожки D (16 бит со знаком) хххх = уровень сигнала дорожки C (16 бит со знаком) Номинально уровень сигнала датчика должен лежать в диапазоне 375 ... 600 мВ (500 мВ -25 % / +20 %). Пороги срабатывания составляют < 230 мВ (учитывать частотную характеристику датчика) или > 750 мВ. Уровень сигнала 500 мВ с пиковым значением соответствует числовому значению 5333 шестн. = 21299 дес. Примечание. Если амплитуда выходит за пределы диапазона допуска, то она не может использоваться для инициализации стартовой позиции.

Помощь:

- проверить проводку кабелей датчика на предмет соответствия требованиям ЭМС.
- проверить штекерные разъемы.
- заменить датчик или кабель датчика.
- проверить модуль датчика (к примеру, контакты)
- проверить датчик Холла.

Реакция при F: НЕТ (IASC/ДСТОПМОЗ, ВЫКЛ1, ВЫКЛ2, ВЫКЛ3, СТОП1, СТОП2)

Квиттирование при F: СРАЗУ ЖЕ

Реакция при N: никакой

Квиттирование при N: никакой

A32415 (F, N) Датчик 2: амплитудное предупреждение, дорожки A или B ($A^2 + B^2$)

Значение сообщения: амплитуда: %1, угол: %2

Объект привода: VECTOR_G

Реакции: никакой

Квиттирование: никакой

Причина: Амплитуда (корень $A^2 + B^2$) датчика 2 выходит за диапазон допуска.
 Значение предупреждения (r2124, шестн. интерпретация):
 уууухххх шестн:
 уууу = угол
 хххх = амплитуда, т.е. корень $A^2 + B^2$ (16 бит без знака)
 Номинально уровень сигнала датчика должен составлять 375 ... 600 мВ (500 мВ -25 % / +20 %).
 Порог срабатывания составляет < 230 мВ (учитывать частотную характеристику датчика).
 Уровень сигнала с пиковым значением в 500 мВ соответствует числовому значению 299A шестн = 10650 дес
 Угол 0 ... FFFF шестн соответствует 0 ... 360 градусам точного положения. Ноль градусов находится на отрицательном прохождении нуля дорожки B.
 Примечание к модулям датчика для решающего устройства (например, SMC10):
 Номинально уровень сигнала составляет 2900 мВ (2.0 Veff). Порог срабатывания составляет < 1414 мВ (1.0 Veff).
 Уровень сигнала с пиковым значением в 2900 мВ соответствует числовому значению 3333 шестн = 13107 дес
 Указание:
 Аналоговые значения ошибки амплитуды измерены не одновременно с выводом аппаратной ошибки модуля датчика.

Помощь:

- Проверить диапазон скорости, частотной (амплитудно-частотной) характеристики измерительного устройства недостаточно для диапазона скорости.
- Проверить проводку кабелей датчика и экранирование на предмет соответствия требованиям ЭМС.
- Проверить штекерные разъемы.
- Заменить датчик или кабель датчика.
- Проверить модуль датчика (например, контакты).
- При загрязнении диска с кодовыми метками или износе подсветки заменить датчик.

Реакция при F: НЕТ (IASC/ДСТОПМОЗ, ВЫКЛ1, ВЫКЛ2, ВЫКЛ3, СТОП1, СТОП2)

Квиттирование при F: СРАЗУ ЖЕ

Реакция при N: никакой

Квиттирование при N: никакой

A32418 (F, N) Датчик 2: разница числа оборотов на частоту выборки превышена

Значение сообщения: %1

Объект привода: VECTOR_G

Реакции: никакой

Квиттирование: никакой

Причина:	У датчика HTL/TTL разница числа оборотов между двумя циклами выборки превысила значение в р0492. Изменение сообщенного по возможности фактического значения скорости вращения контролируется во время выборки регулятора тока. Код предупреждения (r2124, дес. интерпретация): Только для диагностики ошибок внутри компании Siemens. Смотри также: р0492
Помощь:	- проверить подводный кабель тахогенератора на предмет прерываний. - проверить заземление экрана тахогенератора. - при необходимости увеличить установку р0492.
Реакция при F:	НЕТ (IASC/DSTOPМОЗ, ВЫКЛ1, ВЫКЛ2, ВЫКЛ3, СТОП1, СТОП2)
Квиттирование при F:	СРАЗУ ЖЕ
Реакция при N:	никакой
Квиттирование при N:	никакой

A32419 (F, N) Датчик 2: дорожка A или B вне допуска

Значение сообщения:	%1
Объект привода:	VECTOR_G
Реакции:	никакой
Квиттирование:	никакой
Причина:	Коррекция амплитуд/фаз/смещения для дорожки A или B на ограничении. Коррекция ошибок амплитуд: амплитуда B/амплитуда A = 0.78 ... 1.27 Фаза: <84 градусов или >96 градусов SMC20: коррекция смещения: +/-140 мВ SMC10: коррекция смещения: +/-650 мВ Значение предупреждения (r2124, шестн. интерпретация): xxxx1: минимум из коррекции смещения, дорожка B xxxx2: максимум из коррекции смещения, дорожка B xxx1x: минимум из коррекции смещения, дорожка A xxx2x: максимум из коррекции смещения, дорожка A xx1xx: минимум из коррекции амплитуд, дорожка B/A xx2xx: максимум из коррекции амплитуд, дорожка B/A x1xxx: минимум коррекции ошибок фаз x2xxx: максимум ошибок коррекции фаз 1xxxx: минимум кубической коррекции 2xxxx: максимум кубической коррекции
Помощь:	- проверить механические монтажные допуски для не встроенных датчиков (к примеру, зубчатый датчик). - проверить штекерные разъемы (и переходные сопротивления). - проверить сигналы датчика. - заменить датчик или кабель датчика.
Реакция при F:	НЕТ (IASC/DSTOPМОЗ, ВЫКЛ1, ВЫКЛ2, ВЫКЛ3, СТОП1, СТОП2)
Квиттирование при F:	СРАЗУ ЖЕ
Реакция при N:	никакой
Квиттирование при N:	никакой

A32421 (F, N) Датчик 2: ошибка грубого положения

Значение сообщения:	%1
Объект привода:	VECTOR_G
Реакции:	никакой
Квиттирование:	никакой

Причина:	При регистрации фактического значения была определена ошибка. Из-за этой ошибки необходимо допустить, что регистрация фактического значения выводит неправильное грубое положение. Значение предупреждения (r2124, дес. интерпретация): 3: абсолютная позиция последовательного протокола и дорожка A/B отличаются более чем на половину деления датчика. Абсолютная позиция в квадранте должна иметь свое нулевое положение, в котором обе дорожки являются отрицательными. В случае ошибки положение может иметь погрешность на одно деление датчика.
Помощь:	По значению предупреждения = 3: - В случае стандартного датчика с кабелем при необходимости связаться с изготовителем. - Исправить согласование дорожек с переданным последовательно значением позиции. Для этого подключить обе дорожки с инверсией на модуле датчика (поменять А на А* и В на В*) или для программируемого датчика проконтролировать смещение нулевой точки позиции.
Реакция при F:	НЕТ (IASC/ДСТОПМОЗ, ВЫКЛ1, ВЫКЛ2, ВЫКЛ3, СТОП1, СТОП2)
Квиттирование при F:	СРАЗУ ЖЕ
Реакция при N:	никакой
Квиттирование при N:	никакой

A32422 (F, N) Датчик 2: число импульсов датчика прямоугольных сигналов вне диапазона допуска

Значение сообщения:	%1
Объект привода:	VECTOR_G
Реакции:	никакой
Квиттирование:	никакой
Причина:	Измеренный интервал нулевых меток не соответствует спараметрированному интервалу нулевых меток. При активированной коррекции числа импульсов датчика прямоугольных импульсов и перепараметрированной ошибке 31131 появляется это предупреждение, если аккумулятор содержит значения, превышающие r4683 или r4684. Интервал нулевых меток для контроля нулевых меток устанавливается r0425 (круговой датчик). Значение предупреждения (r2124, дес. интерпретация): Накопленные дифф. импульсы в делениях датчика.
Помощь:	- проверить проводку кабелей датчика на предмет соответствия требованиям ЭМС. - проверить штекерные разъемы. - проверить тип датчика (датчик с эквидистантными нулевыми метками). - согласовать параметры для интервала нулевых меток (r0424, r0425). - заменить датчик или кабель датчика.
Реакция при F:	НЕТ (IASC/ДСТОПМОЗ, ВЫКЛ1, ВЫКЛ2, ВЫКЛ3, СТОП1, СТОП2)
Квиттирование при F:	СРАЗУ ЖЕ
Реакция при N:	никакой
Квиттирование при N:	никакой

A32429 (F, N) Датчик 2: слишком большая разница положений датчик Холла/дорожка C/D и дорожка A/B

Значение сообщения:	%1
Объект привода:	VECTOR_G
Реакции:	никакой
Квиттирование:	никакой
Причина:	Ошибка для дорожки C/D превышает +/-15 ° механически или +/-60 ° электрически или ошибка сигналов Холла больше +/-60 ° электрически. Период дорожки C/D соответствует 360 ° механически. Период сигналов Холла соответствует 360 ° электрически.

Контроль срабатывает, к примеру, тогда, когда датчики Холла в качестве эквивалента для дорожки C/D были подключены с неправильным направлением вращения или подают слишком неточные значения.
 Значение предупреждения (r2124, дес. интерпретация):
 Для дорожки C/D действует:
 измеренная погрешность как механический угол (16 бит со знаком, 182 дес. соответствует 1 °).
 Для сигналов Холла действует:
 измеренная погрешность как электрический угол (16 бит со знаком, 182 дес. соответствует 1 °).

Помощь:	- дорожка C или D не подключена. - исправить направление вращения возможно подключенного в качестве эквивалента для дорожки C/D датчика Холла. - проверить проводку кабелей датчика на предмет соответствия требованиям ЭМС. - проверить юстировку датчика Холла.
Реакция при F:	НЕТ (IASC/ДСТОПМОЗ, ВЫКЛ1, ВЫКЛ2, ВЫКЛ3, СТОП1, СТОП2)
Квиттирование при F:	СРАЗУ ЖЕ
Реакция при N:	никакой
Квиттирование при N:	никакой

A32431 (F, N) Датчик 2: слишком большое отклонение инкрементального/абсолютного положения

Значение сообщения:	%1
Объект привода:	VECTOR_G
Реакции:	никакой
Квиттирование:	никакой
Причина:	При прохождении нулевого импульса было определено отклонение инкрементального положения. Для эквидистантных нулевых меток: - Первая проходимая нулевая отметка является точкой отсчета для всех последующих проверок. Следующие нулевые отметки должны находиться в n-кратном интервале от первой нулевой отметки. Для нулевых марок с кодированием интервала: - Первая проходимая нулевая отметка является точкой отсчета для всех последующих проверок. Следующие пары нулевых отметок должны находиться в ожидаемом интервале от первой пары нулевых отметок. Код предупреждения (r2124, дес. интерпретация): Отклонение в квадрантах (1 деление = 4 квадранта).
Помощь:	- Проверить проводку кабелей датчика на предмет соответствия требованиям ЭМС. - Проверить штекерные разъемы. - Заменить датчик или кабель датчика. - Устранить загрязнение кодирующего диска или сильные магнитные поля.
Реакция при F:	НЕТ (IASC/ДСТОПМОЗ, ВЫКЛ1, ВЫКЛ2, ВЫКЛ3, СТОП1, СТОП2)
Квиттирование при F:	СРАЗУ ЖЕ
Реакция при N:	никакой
Квиттирование при N:	никакой

A32432 (F, N) Датчик 2: адаптация положения ротора исправляет отклонение

Значение сообщения:	%1
Объект привода:	VECTOR_G
Реакции:	никакой
Квиттирование:	никакой
Причина:	На дорожке A/B импульсы были потеряны или их было подсчитано слишком много. Коррекция этих импульсов выполняется в настоящий момент.

Значение предупреждения (r2124, дес. интерпретация):
 Последнее измеренное отклонение интервала нулевых меток в инкрементах (4 инкремента = 1 деление датчика).
 Знак обозначает направление перемещения при регистрации интервала нулевых меток.

Помощь:

- проверить проводку кабелей датчика согласно требованиям ЭМС.
- проверить штекерные разъемы.
- заменить датчик или кабель датчика.
- проверить предельную частоту датчика.
- согласовать параметры для интервала нулевых меток (p0424, p0425).

Реакция при F: НЕТ (IASC/ДСТОПМОЗ, ВЫКЛ1, ВЫКЛ2, ВЫКЛ3, ДАТЧИК, СТОП1, СТОП2)
 Квиттирование при F: СРАЗУ ЖЕ

Реакция при N: никакой
 Квиттирование при N: никакой

A32442 (F, N) Датчик 2: предварительное предупреждение о напряжения батареи

Значение сообщения: -

Объект привода: VECTOR_G

Реакции: никакой

Квиттирование: никакой

Причина: Датчик использует батарею для сохранения многооборотной информации в отключенном состоянии. Напряжения батареи более недостаточно для дальнейшей буферизации многооборотной информации.

Помощь: Заменить батарею.

Реакция при F: НЕТ (IASC/ДСТОПМОЗ, ВЫКЛ1, ВЫКЛ2, ВЫКЛ3, ДАТЧИК, СТОП1, СТОП2)
 Квиттирование при F: СРАЗУ ЖЕ

Реакция при N: никакой
 Квиттирование при N: никакой

A32443 (F, N) Датчик 2: униполярный уровень сигнала CD вне спецификации

Значение сообщения: причина ошибки: %1 bin

Объект привода: VECTOR_G

Реакции: никакой

Квиттирование: никакой

Причина: Униполярный уровень (CP/CN или DP/DN) датчика 2 лежит вне допуска.
 Код предупреждения (r2124, двоич. интерпретация):
 Бит 0 = 1: CP или CN вне допуска.
 Бит 16 = 1: DP или DN вне допуска.
 Номинально уровень сигнала датчика должен лежать в диапазоне 2500 мВ +/- 500 мВ.
 Порог срабатывания составляет < 1700 мВ и > 3300 мВ.
 Примечание.
 Уровень сигнала обрабатывается только при выполнении следующих условий.

- Имеются характеристики модуля датчика (r0459.31 = 1).
- Активирован контроль (p0437.31 = 1).

Помощь:

- Проверить проводку кабелей датчика на предмет соответствия требованиям ЭМС.
- Проверить штекерные разъемы и контакты.
- Дорожки C/D подключены правильно (не спутаны ли сигнальные кабели CP с CN или DP с DN)?
- Заменить кабель датчика.

Реакция при F: НЕТ (IASC/ДСТОПМОЗ, ВЫКЛ1, ВЫКЛ2, ВЫКЛ3, СТОП1, СТОП2)
 Квиттирование при F: СРАЗУ ЖЕ

Реакция при N: никакой
Квиттирование
при N: никакой

A32460 (N) Датчик 2: аналоговый датчик отказ канала А
Значение сообщения: %1
Объект привода: VECTOR_G
Реакции: никакой
Квиттирование: никакой
Причина: Входное напряжение аналогового датчика вне разрешенных границ.
Значение предупреждения (r2124, дес. интерпретация):
1: входное напряжение вне регистрируемого диапазона измерения.
2: входное напряжение вне установленного в p4673 диапазона измерения.
3: величина входного напряжения превысила границу диапазона (p4676).
Помощь: По значению предупреждения = 1:
- Проверить выходное напряжение аналогового датчика.
По значению предупреждения = 2:
- Проверить напряжение на период датчика (p4673).
По значению предупреждения = 3:
- Проверить и при необходимости увеличить границу диапазона (p4676).
Реакция при N: никакой
Квиттирование
при N: никакой

A32461 (N) Датчик 2: аналоговый датчик отказ канала В
Значение сообщения: %1
Объект привода: VECTOR_G
Реакции: никакой
Квиттирование: никакой
Причина: Входное напряжение аналогового датчика вне разрешенных границ.
Значение предупреждения (r2124, дес. интерпретация):
1: входное напряжение вне регистрируемого диапазона измерения.
2: входное напряжение вне установленного диапазона измерения (p4675).
3: величина входного напряжения превысила границу диапазона (p4676).
Помощь: По значению предупреждения = 1:
- Проверить выходное напряжение аналогового датчика.
По значению предупреждения = 2:
- Проверить напряжение на период датчика (p4675).
По значению предупреждения = 3:
- Проверить и при необходимости увеличить границу диапазона (p4676).
Реакция при N: никакой
Квиттирование
при N: никакой

A32462 (N) Датчик 2: аналоговый датчик нет активного канала
Значение сообщения: %1
Объект привода: VECTOR_G
Реакции: никакой
Квиттирование: никакой
Причина: У аналогового датчика канал А и канал В не активированы.

Помощь: - Активировать канал А и/или канал В (р4670).
 - Проверить конфигурацию датчика (р0404.17).
 Смотри также: р4670

Реакция при N: никакой

Квиттирование при N: никакой

A32463 (N) Датчик 2: значение положения аналогового датчика превышает предельное значение

Значение сообщения: %1

Объект привода: VECTOR_G

Реакции: никакой

Квиттирование: никакой

Причина: Значение положения превысило допустимый диапазон в -0.5 ... +0.5.
 Значение предупреждения (r2124, дес. интерпретация):
 1: значение положения от LVDT-датчика.
 2: значение положения из характеристики датчика.

Помощь: По значению предупреждения = 1:
 - Проверить передаточное отношение LVDT (р4678).
 - Проверить подключение опорного сигнала на дорожке В.
 По значению предупреждения = 2:
 - Проверить коэффициенты характеристики (р4663 ... р4666).

Реакция при N: никакой

Квиттирование при N: никакой

A32470 (F, N) Датчик 2: обнаружено загрязнение

Значение сообщения: -

Объект привода: VECTOR_G

Реакции: никакой

Квиттирование: никакой

Причина: На альтернативном интерфейсе датчиков для модуля датчика шкафного типа 30 (SMC30) через сигнал 0 на клемме X521.7 сигнализируется загрязнение датчика.

Помощь: - Проверить штекерные разъемы.
 - Заменить датчик или кабел датчика.

Реакция при F: НЕТ (IASC/DSTOPМОЗ, ВЫКЛ1, ВЫКЛ2, ВЫКЛ3, СТОП1, СТОП2)

Квиттирование при F: СРАЗУ ЖЕ

Реакция при N: никакой

Квиттирование при N: никакой

F32500 (N, A) Датчик 2: отслеживание положения, превышение диапазона перемещения

Значение сообщения: -

Объект привода: VECTOR_G

Реакции: ВЫКЛ1 (ВЫКЛ2, ВЫКЛ3, НЕТ)

Квиттирование: СРАЗУ ЖЕ

Причина: Привод/датчик превысил макс. возможный диапазон перемещения для сконфигурированной линейной оси без коррекции модулю. Значение необходимо считать в р0412 и интерпретировать, как число оборотов двигателя.
 При р0411.0 = 1 макс. диапазон перемещения для сконфигурированной линейной оси определен как 64-кратное (+/- 32-кратное) от р0421.

При $r0411.3 = 1$ макс. диапазон перемещения для сконфигурированной линейной оси предварительно установлен на максимальное значение и составляет $\pm r0412/2$ (округлено до полного числа оборотов). Максимальное значение зависит от числа делений ($r0408$) и точного разрешения ($r0419$).

Помощь: ошибка устраняется следующим образом:
 - включить ввод в эксплуатацию датчика ($r0010 = 4$).
 - отслеживание положения, сбросить позицию ($r0411.2 = 1$).
 - отключить ввод в эксплуатацию датчика ($r0010 = 0$).
 После квитировать неполадку и выполнить юстировку абсолютного датчика.

Реакция при N: никакой
 Квиттирование при N: никакой
 Реакция при A: никакой
 Квиттирование при A: никакой

F32501 (N, A) Датчик 2: отслеживание положения, позиция датчика вне окна допуска

Значение сообщения: %1
Объект привода: VECTOR_G
Реакции: ВЫКЛ1 (ВЫКЛ2, ВЫКЛ3, НЕТ)
Квиттирование: СРАЗУ ЖЕ
Причина: Привод/датчик в отключенном состоянии был перемещен больше, чем установлено в окне допуска. Возможно, связи между механикой и датчиком более не существует.
 Значение ошибки ($r0949$, дес. интерпретация): отклонение от последней позиции датчика в инкрементах абсолютного значения.
 Знак обозначает направление перемещения.
 Указание:
 Найденное отклонение индицируется и в $r0477$.
 Смотри также: $r0413$, $r0477$

Помощь: Отслеживание положения сбрасывается следующим образом:
 - выбрать ввод в эксплуатацию датчика ($r0010 = 4$).
 - отслеживание положения, сбросить позицию ($r0411.2 = 1$).
 - отменить выбор ввода в эксплуатацию датчика ($r0010 = 0$).
 После квитировать неполадку и при необходимости выполнить юстировку абсолютного датчика ($r2507$).
 Смотри также: $r0010$

Реакция при N: никакой
 Квиттирование при N: никакой
 Реакция при A: никакой
 Квиттирование при A: никакой

F32502 (N, A) Датчик 2: датчик с измерительным редуктором без действительных сигналов

Значение сообщения: -
Объект привода: VECTOR_G
Реакции: ВЫКЛ1 (ВЫКЛ2, ВЫКЛ3)
Квиттирование: СРАЗУ ЖЕ
Причина: Датчик с измерительным редуктором более не подает действительных сигналов.
Помощь: Обеспечить подачу при работе всеми пристроенными с измерительным редуктором датчиками действительных фактических значений.

Реакция при N: никакой
 Квиттирование при N: никакой

Реакция при A: никакой
Квиттирование при A: никакой

F32503 (N, A)	Датчик 2: отслеживание положения не сбрасывается
Значение сообщения:	-
Объект привода:	VECTOR_G
Реакции:	ВЫКЛ1 (ВЫКЛ2, ВЫКЛ3, НЕТ)
Квиттирование:	СРАЗУ ЖЕ
Причина:	Отслеживание положения для измерительного не может быть сброшено.
Помощь:	ошибка устраняется следующим образом: - включить ввод в эксплуатацию датчика (r0010 = 4). - отслеживание положения, сбросить позицию (r0411.2 = 1). - отключить ввод в эксплуатацию датчика (r0010 = 0). После квитировать неполадку и выполнить юстировку абсолютного датчика.
Реакция при N:	никакой
Квиттирование при N:	никакой
Реакция при A:	никакой
Квиттирование при A:	никакой

A32700	Датчик 2: проверка эффективности не возвращает ожидаемого значения
Значение сообщения:	причина ошибки: %1 bin
Объект привода:	VECTOR_G
Реакции:	никакой
Квиттирование:	никакой
Причина:	Слова ошибки датчика DRIVE-CLiQ дает установленные биты ошибки. Значение ошибки (r0949, двоичная интерпретация): Бит x = 1: проверка эффективности x не удалась.
Помощь:	Заменить датчик.

N32800 (F)	Датчик 2: сборное сообщение
Значение сообщения:	-
Объект привода:	VECTOR_G
Реакции:	ВЫКЛ1 (IASC/DSTOPMO3, ВЫКЛ2, ВЫКЛ3, НЕТ)
Квиттирование:	никакой
Причина:	Датчик двигателя определил минимум одну ошибку.
Помощь:	Обработка других актуальных сообщений.
Реакция при F:	ВЫКЛ1 (IASC/DSTOPMO3, ВЫКЛ2, ВЫКЛ3, НЕТ)
Квиттирование при F:	СРАЗУ ЖЕ

F32801 (N, A)	Датчик 2 DRIVE-CLiQ: отсутствует стробовый бит
Значение сообщения:	номер компонента: %1, причина ошибки: %2
Объект привода:	VECTOR_G
Реакции:	ВЫКЛ1 (IASC/DSTOPMO3, ВЫКЛ2, ВЫКЛ3, НЕТ)
Квиттирование:	СРАЗУ ЖЕ

Причина:	Ошибка коммуникации DRIVE-CliQ от управляющего модуля к затронутому датчику. Причина ошибки: 10 (= 0A шестн): Стробовый бит в полученной телеграмме не установлен. Указание по значению сообщения: Отдельная информация закодирована в значении сообщения (r0949/r2124) следующим образом: 0000уухх шестн: уу = номер компонента, хх = причина ошибки
Помощь:	- Проверить конструкцию электрошкафа и проводку кабелей на предмет соответствия требованиям ЭМС. - Заменить соответствующий компонент. Смотри также: р9916
Реакция при N:	никакой
Квиттирование при N:	никакой
Реакция при A:	никакой
Квиттирование при A:	никакой

F32802 (N, A) Датчик 2: переполнение разделения времени

Значение сообщения:	%1
Объект привода:	VECTOR_G
Реакции:	ВЫКЛ1 (IASC/DSTOPM03, ВЫКЛ2, ВЫКЛ3, НЕТ)
Квиттирование:	СПРАЗУ ЖЕ
Причина:	Возникло переполнение слота на датчике 2. Значение ошибки (r0949, дес. интерпретация): ух шестн: у = затронутая функция (внутренняя диагностика ошибок Siemens), х = затронутый слот х = 9: переполнение быстрого (такт регулятора тока) слота. х = A: переполнение среднего слота. х = C: переполнение медленного слота. ух = 3E7: 999: тайм-аут при ожидании SYNO (к примеру, неожиданный возврат в ациклический режим).
Помощь:	Увеличить время выборки регулятора тока. Указание: При времени выборки регулятора тока = 31.25 мкс использовать SMx20 с заказным номером 6SL3055-0AA00-5xA3.
Реакция при N:	никакой
Квиттирование при N:	никакой
Реакция при A:	никакой
Квиттирование при A:	никакой

F32804 (N, A) Датчик 2: ошибка контрольной суммы

Значение сообщения:	%1
Объект привода:	VECTOR_G
Реакции:	ВЫКЛ1 (IASC/DSTOPM03, ВЫКЛ2, ВЫКЛ3, НЕТ)
Квиттирование:	POWER ON (СПРАЗУ ЖЕ)
Причина:	При выгрузке программной памяти на модуле датчика возникла ошибка контрольной суммы. Значение ошибки (r0949, шестн. интерпретация): уууухххх шестн. уууу: затронутая область памяти. хххх: разница между контрольной суммой при POWER ON и актуальной контрольной суммой.

Помощь:

- Выполнить POWER ON (выключить/включить).
- Обновить микропрограммное обеспечение (\geq V2.6 HF3, \geq V4.3 SP2, \geq V4.4).
- Проверить, соблюдается ли допустимая температура окружающей среды для компонента.
- Заменить модуль датчика.

Реакция при N: никакой

Квиттирование при N: никакой

Реакция при A: никакой

Квиттирование при A: никакой

F32805 (N, A) Датчик 2: неправильная контрольная сумма EPROM

Значение сообщения: %1

Объект привода: VECTOR_G

Реакции: ВЫКЛ1 (IASC/DSTOPMO3, ВЫКЛ2, ВЫКЛ3, НЕТ)

Квиттирование: СРАЗУ ЖЕ

Причина: Внутренние данные параметров нарушены
Значение ошибки (r0949, шестн. интерпретация):
01: ошибка доступа EEPROM.
02: слишком большое количество блоков в EEPROM.

Помощь: Заменить модуль.

Реакция при N: никакой

Квиттирование при N: никакой

Реакция при A: никакой

Квиттирование при A: никакой

F32806 (N, A) Датчик 2: инициализация не удалась

Значение сообщения: %1

Объект привода: VECTOR_G

Реакции: ВЫКЛ1 (IASC/DSTOPMO3, ВЫКЛ2, ВЫКЛ3, НЕТ)

Квиттирование: БЛОКИР. ИМПУЛЬСОВ

Причина: Инициализация датчика не удалась.
Значение ошибки (r0949, шестн. интерпретация):
Бит 0, 1: инициализация датчика при вращающемся двигателе не удалась (отклонение грубого и точного положения в делениях датчика/4).
Бит 2: не удалось согласовать среднее напряжение для дорожки A.
Бит 3: не удалось согласовать среднее напряжение для дорожки B.
Бит 4: не удалось согласовать среднее напряжение для входа ускорения.
Бит 5: не удалось согласовать среднее напряжение для дорожки Safety A.
Бит 6: не удалось согласовать среднее напряжение для дорожки Safety B.
Бит 7: не удалось согласовать среднее напряжение для дорожки C.
Бит 8: не удалось согласовать среднее напряжение для дорожки D.
Бит 9: не удалось согласовать среднее напряжение для дорожки R.
Бит 10: разница средних напряжений между A и B слишком велика (> 0.5 В).
Бит 11: разница средних напряжений между C и D слишком велика (> 0.5 В).
Бит 12: разница средних напряжений между Safety A и Safety B слишком велика (> 0.5 В).
Бит 13: разница средних напряжений между A и Safety B слишком велика (> 0.5 В).
Бит 14: разница средних напряжений между B и Safety A слишком велика (> 0.5 В).
Бит 15: стандартная погрешность полученных средних напряжений слишком велика (> 0.3 В).
Бит 16: внутренняя ошибка – ошибка при чтении регистра (SAFE).
Бит 17: внутренняя ошибка – ошибка при записи регистра (SAFE).
Бит 18: внутренняя ошибка – согласование средних напряжений отсутствует.
Бит 19: внутренняя ошибка – ошибка доступа ADC.

Бит 20: внутренняя ошибка – переход через ноль не найден.
Бит 28: ошибка при инициализации измерительного прибора EnDat 2.2.
Бит 29: ошибка при выгрузке данных из измерительного прибора EnDat 2.2.
Бит 30: ошибка контрольной суммы EEPROM измерительного прибора EnDat 2.2.
Бит 31: противоречивые данные измерительного прибора EnDat 2.2.

Указание:

Бит 0, 1: биты 6SL3055-0AA00-5*A0

Бит 2 ... 20: от 6SL3055-0AA00-5*A1

Помощь:

Квиттировать ошибку.

Если ошибка не квиттируется:

Бит 2 ... 9: проверить источник питания датчика.

Бит 2 ... 14: проверить соответствующий кабель.

Бит 15 без других битов: проверить дорожку R, проверить установки в r0404.

Бит 28: проверить кабель между преобразователем EnDat 2.2 и измерительным прибором.

Бит 29 ... 31: заменить неисправный измерительный прибор.

Реакция при N: никакой

Квиттирование при N: никакой

Реакция при A: никакой

Квиттирование при A: никакой

F32811 (N, A) Датчик 2: серийный номер датчика изменен

Значение сообщения: -

Объект привода: VECTOR_G

Реакции: ВЫКЛ1 (ВЫКЛ2, ВЫКЛ3, НЕТ)

Квиттирование: СРАЗУ ЖЕ

Причина: Серийный номер датчика изменился. Изменение контролируется только для датчиков с серийным номером (к примеру, датчики EnDat)
- Был заменен датчик.

Указание:

При регулировке положения серийный номер применяется при старте юстировки (p2507 = 2).

В случае отъюстированного датчика (p2507 = 3) серийный номер проверяется на предмет изменения и при необходимости юстировка сбрасывается (p2507 = 1).

Для пропуска контроля серийного номера действовать следующим образом:

- Установить следующий серийный номер для соответствующего блока данных датчика: r0441= FF, r0442 = 0, r0443 = 0, r0444 = 0, r0445 = 0.

Помощь: Выполнить механическую юстировку датчика. Применить новый серийный номер посредством r0440 = 1.

Реакция при N: никакой

Квиттирование при N: никакой

Реакция при A: никакой

Квиттирование при A: никакой

F32812 (N, A) Датчик 2: запрошенный цикл или синхронизация RX / TX не поддерживается

Значение сообщения: %1

Объект привода: VECTOR_G

Реакции: ВЫКЛ2

Квиттирование: СРАЗУ ЖЕ

Причина: Запрошенный из управляющего модуля цикл, к примеру, синхронизация RX / TX, не поддерживается
Значение ошибки (r0949, дес. интерпретация):

0: цикл приложения не поддерживается.

	1: цикл DRIVE-CLiQ не поддерживается.
	2: интервал между моментами времени RX и TX слишком мал.
	3: момент времени TX слишком рано.
Помощь:	Выполнить POWER ON для всех компонентов (выключить/включить).
Реакция при N:	никакой
Квиттирование при N:	никакой
Реакция при A:	никакой
Квиттирование при A:	никакой

F32813 Датчик 2: аппаратное обеспечение, отказ логического блока

Значение сообщения:	причина ошибки: %1 bin
Объект привода:	VECTOR_G
Реакции:	ВЫКЛ1 (IASC/DSTOPM03, ВЫКЛ2, ВЫКЛ3, НЕТ)
Квиттирование:	БЛОКИР. ИМПУЛЬСОВ
Причина:	Слово ошибки датчика DRIVE-CLiQ содержит установленные биты ошибок. Значение ошибки (r0949, двоичная интерпретация): Бит 0: ALU сработал watchdog. Бит 1: ALU обнаружил ошибку стробовых импульсов.
Помощь:	Заменить датчик.

F32820 (N, A) Датчик 2 DRIVE-CLiQ: ошибка телеграммы

Значение сообщения:	номер компонента: %1, причина ошибки: %2
Объект привода:	VECTOR_G
Реакции:	ВЫКЛ1 (IASC/DSTOPM03, ВЫКЛ2, ВЫКЛ3, НЕТ)
Квиттирование:	СПРАЗУ ЖЕ
Причина:	Ошибка коммуникации DRIVE-CLiQ от управляющего модуля к затронутому датчику. Причина ошибки: 1 (= 01 шестн): Ошибка контрольной суммы (ошибка CRC). 2 (= 02 шестн): Телеграмма короче, чем указано в байте длины или в списке приема. 3 (= 03 шестн): Телеграмма длиннее, чем указано в байте длины или в списке приема. 4 (= 04 шестн): Длина полученной телеграммы не соответствует списку приема. 5 (= 05 шестн): Тип полученной телеграммы не соответствует списку приема. 6 (= 06 шестн): Адрес компонента в телеграмме и в списке приема не совпадают. 7 (= 07 шестн): Ожидается телеграмма SYNC, но принятая телеграмма не является таковой. 8 (= 08 шестн): Ожидается не телеграмма SYNC, но принятая телеграмма является таковой. 9 (= 09 шестн): Бит ошибки в полученной телеграмме установлен. 16 (= 10 шестн): Полученная телеграмма поступила слишком рано. Указание по значению сообщения: Отдельная информация закодирована в значении сообщения (r0949/r2124) следующим образом: 0000уухх шестн: уу = номер компонента, хх = причина ошибки
Помощь:	- Выполнить POWER ON (выключить/включить). - Проверить конструкцию электрошкафа на предмет соответствия требованиям ЭМС и монтаж кабелей. - Проверить подключение DRIVE-CLiQ (обрыв кабеля, контакты, ...). Смотри также: р9916

Реакция при N: никакой
 Квиттирование при N: никакой
 Реакция при A: никакой
 Квиттирование при A: никакой

F32835 (N, A) Датчик 2 DRIVE-CLiQ: нарушение циклической передачи данных

Значение сообщения: номер компонента: %1, причина ошибки: %2
Объект привода: VECTOR_G
Реакции: ВЫКЛ1 (IASC/DSTOPMO3, ВЫКЛ2, ВЫКЛ3, НЕТ)
Квиттирование: СРАЗУ ЖЕ
Причина: Ошибка коммуникации DRIVE-CLiQ от управляющего модуля к затронутому датчику. Отсутствует синхронность в передаче и приеме участников.
 Причина ошибки:
 33 (= 21 шестн):
 Циклическая телеграмма еще не поступила.
 34 (= 22 шестн):
 Ошибка синхронизации в списке приема телеграммы.
 64 (= 40 шестн):
 Ошибка синхронизации в списке передачи телеграммы.
 Указание по значению сообщения:
 Отдельная информация закодирована в значении сообщения (r0949/r2124) следующим образом:
 0000уухх шестн: уу = номер компонента, хх = причина ошибки
Помощь:
 - выполнить POWER ON.
 - заменить соответствующий компонент.
 Смотри также: p9916

Реакция при N: никакой
 Квиттирование при N: никакой
 Реакция при A: никакой
 Квиттирование при A: никакой

F32836 (N, A) Датчик 2 DRIVE-CLiQ: ошибка передачи данных DRIVE-CLiQ

Значение сообщения: номер компонента: %1, причина ошибки: %2
Объект привода: VECTOR_G
Реакции: ВЫКЛ1 (IASC/DSTOPMO3, ВЫКЛ2, ВЫКЛ3, НЕТ)
Квиттирование: СРАЗУ ЖЕ
Причина: Ошибка коммуникации DRIVE-CLiQ от управляющего модуля к затронутому датчику. Не удалось отправить данные.
 Причина ошибки:
 65 (= 41 шестн):
 Тип телеграммы не соответствует списку передачи.
 Указание по значению сообщения:
 Отдельная информация закодирована в значении сообщения (r0949/r2124) следующим образом:
 0000уухх шестн: уу = номер компонента, хх = причина ошибки
Помощь:
 Выполнить POWER ON.

Реакция при N: никакой
 Квиттирование при N: никакой
 Реакция при A: никакой
 Квиттирование при A: никакой

F32837 (N, A)	Датчик 2 DRIVE-CLiQ: компонент неисправен
Значение сообщения:	номер компонента: %1, причина ошибки: %2
Объект привода:	VECTOR_G
Реакции:	ВЫКЛ1 (IASC/DSTOPМОЗ, ВЫКЛ2, ВЫКЛ3, НЕТ)
Квиттирование:	СРАЗУ ЖЕ
Причина:	На затронутом компоненте DRIVE-CLiQ была обнаружена ошибка. Неисправность аппаратного обеспечения не исключается. Причина ошибки: 32 (= 20 шестн): Ошибка в заголовке телеграммы. 35 (= 23 шестн): Ошибка приема: Ошибка буфера телеграммы. 66 (= 42 шестн): Ошибка передачи: Ошибка буфера телеграммы. 67 (= 43 шестн): Ошибка передачи: Ошибка буфера телеграммы. Указание по значению сообщения: Отдельная информация закодирована в значении сообщения (r0949/r2124) следующим образом: 0000уухх шестн: уу = номер компонента, хх = причина ошибки
Помощь:	- проверить проводку DRIVE-CLiQ (обрыв кабеля, контакты, ...). - проверить конструкцию электрошкафа и проводку кабелей на предмет соответствия требованиям ЭМС. - при необходимости использовать другую розетку DRIVE-CLiQ (р9904). - заменить данный компонент.
Реакция при N:	никакой
Квиттирование при N:	никакой
Реакция при A:	никакой
Квиттирование при A:	никакой

F32845 (N, A)	Датчик 2 DRIVE-CLiQ: нарушение циклической передачи данных
Значение сообщения:	номер компонента: %1, причина ошибки: %2
Объект привода:	VECTOR_G
Реакции:	ВЫКЛ1 (IASC/DSTOPМОЗ, ВЫКЛ2, ВЫКЛ3, НЕТ)
Квиттирование:	СРАЗУ ЖЕ
Причина:	Ошибка коммуникации DRIVE-CLiQ от управляющего модуля к затронутому датчику. Причина ошибки: 11 (= 0В шестн): Ошибка синхронизации при переменнo-циклической передаче данных. Указание по значению сообщения: Отдельная информация закодирована в значении сообщения (r0949/r2124) следующим образом: 0000уухх шестн: уу = номер компонента, хх = причина ошибки
Помощь:	Выполнить POWER ON. Смотри также: р9916
Реакция при N:	никакой
Квиттирование при N:	никакой
Реакция при A:	никакой
Квиттирование при A:	никакой

F32850 (N, A) Датчик 2: система обработки датчика, внутренняя программная ошибка

Значение сообщения:	%1
Объект привода:	VECTOR_G
Реакции:	ВЫКЛ1 (IASC/DSTOPM03, ВЫКЛ2, ВЫКЛ3, НЕТ)
Квиттирование:	POWER ON
Причина:	Возникла внутренняя программная ошибка в модуле датчика 2. Значение ошибки (r0949, дес. интерпретация): 1: фоновое разделение времени заблокировано. 2: контрольная сумма через кодовую память не совпадает. 10000:память OEM датчика EnDat содержит неинтерпретируемые данные. 11000 ... 11499: ошибка описательных данных из EEPROM. 11500 ... 11899: ошибка данных калибровки из EEPROM. 11900 ... 11999: ошибка данных конфигурации из EEPROM. 12000 ... 12008: коммуникация с АЦ-преобразователем нарушена. 16000: датчик DRIVE-CLiQ ошибка инициализация приложения. 16001: датчик DRIVE-CLiQ ошибка инициализация ALU. 16002: датчик DRIVE-CLiQ ошибка инициализации HIS1 / SIS1. 16003: датчик DRIVE-CLiQ ошибка инициализации Safety. 16004: датчик DRIVE-CLiQ внутренняя системная ошибка.
Помощь:	- заменить модуль датчика. - при необходимости обновить микропрограммное обеспечение в модуле датчика. - связаться с "горячей линией".
Реакция при N:	никакой
Квиттирование при N:	никакой
Реакция при A:	никакой
Квиттирование при A:	никакой

F32851 (N, A) Датчик 2 DRIVE-CLiQ (CU): отсутствует стробовый бит

Значение сообщения:	номер компонента: %1, причина ошибки: %2
Объект привода:	VECTOR_G
Реакции:	ВЫКЛ1 (IASC/DSTOPM03, ВЫКЛ2, ВЫКЛ3, НЕТ)
Квиттирование:	СПРАЗУ ЖЕ
Причина:	Ошибка коммуникации DRIVE-CLiQ от затронутого модуля датчика (датчик 2) к управляющему модулю. Компонент DRIVE-CLiQ не установил стробового импульса на управляющий модуль. Причина ошибки: 10 (= 0A шестн): Стробовый бит в полученной телеграмме не установлен. Указание по значению сообщения: Отдельная информация закодирована в значении сообщения (r0949/r2124) следующим образом: 0000уухх шестн: уу = номер компонента, хх = причина ошибки
Помощь:	обновить микропрограммное обеспечение соответствующего компонента.
Реакция при N:	никакой
Квиттирование при N:	никакой
Реакция при A:	никакой
Квиттирование при A:	никакой

F32860 (N, A)	Датчик 2 DRIVE-CLiQ (CU): ошибка телеграммы
Значение сообщения:	номер компонента: %1, причина ошибки: %2
Объект привода:	VECTOR_G
Реакции:	ВЫКЛ1 (IASC/DSTOPM03, ВЫКЛ2, ВЫКЛ3, НЕТ)
Квиттирование:	СРАЗУ ЖЕ
Причина:	<p>Ошибка коммуникации DRIVE-CLiQ от затронутого модуля датчика (датчик 2) к управляющему модулю.</p> <p>Причина ошибки:</p> <p>1 (= 01 шестн): Ошибка контрольной суммы (ошибка CRC).</p> <p>2 (= 02 шестн): Телеграмма короче, чем указано в байте длины или в списке приема.</p> <p>3 (= 03 шестн): Телеграмма длиннее, чем указано в байте длины или в списке приема.</p> <p>4 (= 04 шестн): Длина полученной телеграммы не соответствует списку приема.</p> <p>5 (= 05 шестн): Тип полученной телеграммы не соответствует списку приема.</p> <p>6 (= 06 шестн): Адрес силовой части в телеграмме и в списке приема не совпадают.</p> <p>9 (= 09 шестн): Бит ошибки в полученной телеграмме установлен.</p> <p>16 (= 10 шестн): Полученная телеграмма поступила слишком рано.</p> <p>17 (= 11 шестн): Ошибка CRC, и полученная телеграмма поступила слишком рано.</p> <p>18 (= 12 шестн): Телеграмма короче, чем указано в байте длины или в списке приема, и полученная телеграмма поступила слишком рано.</p> <p>19 (= 13 шестн): Телеграмма длиннее, чем указано в байте длины или в списке приема, и полученная телеграмма поступила слишком рано.</p> <p>20 (= 14 шестн): Длина принятой телеграммы не соответствует списку приема и принятая телеграмма поступила слишком рано.</p> <p>21 (= 15 шестн): Тип принятой телеграммы не соответствует списку приема и принятая телеграмма поступила слишком рано.</p> <p>22 (= 16 шестн): Адрес силовой части в телеграмме и в списке приема не совпадают, и полученная телеграмма поступила слишком рано.</p> <p>25 (= 19 шестн): Бит ошибки в принятой телеграмме установлен и принятая телеграмма поступила слишком рано.</p> <p>Указание по значению сообщения: Отдельная информация закодирована в значении сообщения (r0949/r2124) следующим образом: 0000уухх шестн: уу = номер компонента, хх = причина ошибки</p>
Помощь:	<ul style="list-style-type: none"> - Выполнить POWER ON (выключить/включить). - Проверить конструкцию электрощкафа на предмет соответствия требованиям ЭМС и монтаж кабелей. - Проверить подключение DRIVE-CLiQ (обрыв кабеля, контакты, ...). <p>Смотри также: r9915</p>
Реакция при N:	никакой
Квиттирование при N:	никакой
Реакция при A:	никакой
Квиттирование при A:	никакой

F32875 (N, A)	Geber 2 DRIVE-CLiQ (CU): исчезло напряжение питания
Значение сообщения:	номер компонента: %1, причина ошибки: %2
Объект привода:	VECTOR_G
Реакции:	ВЫКЛ1 (IASC/DSTOPM03, ВЫКЛ2, ВЫКЛ3, НЕТ)
Квиттирование:	СРАЗУ ЖЕ
Причина:	Коммуникация DRIVE-CLiQ от затронутого компонента DRIVE-CLiQ к управляющему модулю сигнализирует исчезновение напряжения питания. Причина ошибки: 9 (= 09 шестн): Напряжение питания компонента исчезло. Указание по значению сообщения: Отдельная информация закодирована в значении сообщения (r0949/r2124) следующим образом: 0000уухх шестн: уу = номер компонента, хх = причина ошибки
Помощь:	- Выполнить POWER ON (выключить/включить). - Проверить подключение напряжения питания для компонента DRIVE-CLiQ (обрыв кабеля, контакты, ...). - Проверить выбор параметров питания для компонента DRIVE-CLiQ.
Реакция при N:	никакой
Квиттирование при N:	никакой
Реакция при A:	никакой
Квиттирование при A:	никакой

F32885 (N, A)	Датчик 2 DRIVE-CLiQ (CU): нарушение циклической передачи данных
Значение сообщения:	номер компонента: %1, причина ошибки: %2
Объект привода:	VECTOR_G
Реакции:	ВЫКЛ1 (IASC/DSTOPM03, ВЫКЛ2, ВЫКЛ3, НЕТ)
Квиттирование:	СРАЗУ ЖЕ
Причина:	Ошибка коммуникации DRIVE-CLiQ от затронутого модуля датчика (датчик 2) к управляющему модулю. Отсутствует синхронность в передаче и приеме участников. Причина ошибки: 26 (= 1A шестн): Стробовый бит в принятой телеграмме не установлен и принятая телеграмма поступила слишком рано. 33 (= 21 шестн): Циклическая телеграмма еще не поступила. 34 (= 22 шестн): Ошибка синхронизации в списке приема телеграммы. 64 (= 40 шестн): Ошибка синхронизации в списке передачи телеграммы. 98 (= 62 шестн): Ошибка при переходе в циклический режим. Указание по значению сообщения: Отдельная информация закодирована в значении сообщения (r0949/r2124) следующим образом: 0000уухх шестн: уу = номер компонента, хх = причина ошибки
Помощь:	- проверить напряжение питания соответствующих компонентов. - выполнить POWER ON. - заменить соответствующий компонент. Смотри также: r9915
Реакция при N:	никакой
Квиттирование при N:	никакой
Реакция при A:	никакой
Квиттирование при A:	никакой

F32886 (N, A) Датчик 2 DRIVE-CLiQ (CU): ошибка при отправке данных DRIVE-CLiQ

Значение сообщения:	номер компонента: %1, причина ошибки: %2
Объект привода:	VECTOR_G
Реакции:	ВЫКЛ1 (IASC/DSTOPM03, ВЫКЛ2, ВЫКЛ3, НЕТ)
Квиттирование:	СРАЗУ ЖЕ
Причина:	Ошибка коммуникации DRIVE-CLiQ от затронутого модуля датчика (датчик 2) к управляющему модулю. Не удалось отправить данные. Причина ошибки: 65 (= 41 шестн): Тип телеграммы не соответствует списку передачи. Указание по значению сообщения: Отдельная информация закодирована в значении сообщения (r0949/r2124) следующим образом: 0000уухх шестн: уу = номер компонента, хх = причина ошибки
Помощь:	Выполнить POWER ON.
Реакция при N:	никакой
Квиттирование при N:	никакой
Реакция при A:	никакой
Квиттирование при A:	никакой

F32887 (N, A) Датчик 2 DRIVE-CLiQ (CU): неисправный компонент

Значение сообщения:	номер компонента: %1, причина ошибки: %2
Объект привода:	VECTOR_G
Реакции:	ВЫКЛ1 (IASC/DSTOPM03, ВЫКЛ2, ВЫКЛ3, НЕТ)
Квиттирование:	СРАЗУ ЖЕ
Причина:	На затронутом компоненте DRIVE-CLiQ (модуль датчика для датчика 2) была обнаружена ошибка. Неисправность аппаратного обеспечения не исключается. Причина ошибки: 32 (= 20 шестн): Ошибка в заголовке телеграммы. 35 (= 23 шестн): Ошибка приема: Ошибка буфера телеграммы. 66 (= 42 шестн): Ошибка передачи: Ошибка буфера телеграммы. 67 (= 43 шестн): Ошибка передачи: Ошибка буфера телеграммы. 96 (= 60 шестн): При измерении рабочего цикла ответ поступил слишком поздно. 97 (= 61 шестн): Обмен параметрами продолжается слишком долго. Указание по значению сообщения: Отдельная информация закодирована в значении сообщения (r0949/r2124) следующим образом: 0000уухх шестн: уу = номер компонента, хх = причина ошибки
Помощь:	- проверить проводку DRIVE-CLiQ (обрыв кабеля, контакты, ...). - проверить конструкцию электрошкафа и проводку кабелей на предмет соответствия требованиям ЭМС. - при необходимости использовать другую розетку DRIVE-CLiQ (р9904). - заменить данный компонент.
Реакция при N:	никакой
Квиттирование при N:	никакой
Реакция при A:	никакой
Квиттирование при A:	никакой

F32895 (N, A) Датчик 2 DRIVE-CLiQ (CU): нарушение переменного-циклической передачи данных

Значение сообщения:	номер компонента: %1, причина ошибки: %2
Объект привода:	VECTOR_G
Реакции:	ВЫКЛ1 (IASC/DSTOPMO3, ВЫКЛ2, ВЫКЛ3, НЕТ)
Квиттирование:	СРАЗУ ЖЕ
Причина:	Ошибка коммуникации DRIVE-CLiQ от затронутого модуля датчика (датчик 2) к управляющему модулю. Причина ошибки: 11 (= 0В шестн): Ошибка синхронизации при переменном-циклической передаче данных. Указание по значению сообщения: Отдельная информация закодирована в значении сообщения (r0949/r2124) следующим образом: 0000уухх шестн: уу = номер компонента, хх = причина ошибки
Помощь:	Выполнить POWER ON. Смотри также: p9915
Реакция при N:	никакой
Квиттирование при N:	никакой
Реакция при A:	никакой
Квиттирование при A:	никакой

F32896 (N, A) Датчик 2 DRIVE-CLiQ (CU): несогласованные свойства компонентов

Значение сообщения:	номер компонента: %1
Объект привода:	VECTOR_G
Реакции:	ВЫКЛ2 (IASC/DSTOPMO3, ВЫКЛ1, ВЫКЛ3, НЕТ, СТОП1, СТОП2)
Квиттирование:	СРАЗУ ЖЕ
Причина:	Свойства указанного в значении ошибки компонента DRIVE-CLiQ (модуль датчика для датчика 2) по сравнению с запуском изменились на несовместимые. Причиной могут быть, к примеру, замены кабеля DRIVE-CLiQ или компонента DRIVE-CLiQ. Значение ошибки (r0949, дес. интерпретация): номер компонента.
Помощь:	- Выполнить POWER ON. - При замене компонента использовать тот же тип компонента и при возможности ту же версию микропрограммного обеспечения. - При замене кабелей по возможности использовать только кабели той же длины (соблюдать макс. длину кабеля).
Реакция при N:	никакой
Квиттирование при N:	никакой
Реакция при A:	никакой
Квиттирование при A:	никакой

F32899 (N, A) Датчик 2: неизвестная ошибка

Значение сообщения:	новое сообщение: %1
Объект привода:	VECTOR_G
Реакции:	ВЫКЛ1 (IASC/DSTOPMO3, ВЫКЛ2, ВЫКЛ3, НЕТ, СТОП1, СТОП2)
Квиттирование:	СРАЗУ ЖЕ (POWER ON)
Причина:	На модуле датчика для датчика 2 возникла ошибка, которая не может быть интерпретирована Firmware управляющего модуля (CU). Это может случиться, если Firmware на модуле датчика для датчика 2 новее Firmware на управляющем модуле (CU).

Код ошибки (r0949, дес. интерпретация):

Номер ошибки.

Примечание.

В более новом описании управляющего модуля (CU) при необходимости можно посмотреть значение этой новой ошибки.

Помощь:
- заменить микропрограммное обеспечение на модуле датчика на более старую версию (r0148).
- обновить микропрограммное обеспечение на устройстве управления (r0018).

Реакция при N: никакой

Квиттирование при N: никакой

Реакция при A: никакой

Квиттирование при A: никакой

A32902 (F, N) Датчик 2: ШИНА SPI Возникла ошибка

Значение сообщения: %1

Объект привода: VECTOR_G

Реакции: никакой

Квиттирование: никакой

Причина: Ошибка при обслуживании внутренней шины SPI.
Значение ошибки (r0949, шестн. интерпретация): только для внутренней диагностики ошибок Siemens.

Помощь:
- заменить модуль датчика.
- при необходимости заменить микропрограммное обеспечение в модуле датчика.
- связаться с горячей линией.

Реакция при F: НЕТ (IASC/ДСТОПМОЗ, ВЫКЛ1, ВЫКЛ2, ВЫКЛ3, ДАТЧИК, СТОП1, СТОП2)

Квиттирование при F: СРАЗУ ЖЕ

Реакция при N: никакой

Квиттирование при N: никакой

F32905 (N, A) Датчик 2: неправильное параметрирование

Значение сообщения: параметр: %1, доп. информация: %2

Объект привода: VECTOR_G

Реакции: ВЫКЛ1 (IASC/ДСТОПМОЗ, ВЫКЛ2, ВЫКЛ3, НЕТ, СТОП1, СТОП2)

Квиттирование: СРАЗУ ЖЕ

Причина: Один параметр датчика 2 был определен как ошибочный.
Возможно спараметрированный тип датчика не совпадает с подключенным.
Затронутый параметр может быть определен следующим образом:
- Определить номер параметра через значение ошибки (r0949).
- Определить индекс параметра (p0187).
Значение ошибки (r0949, дес. интерпретация):
уууухххх шестн.: уууу = доп. информация, хххх = параметр
хххх = 421:
У датчика EnDat/SSI абсолютная позиция в протоколе должна быть меньше или равна 30 бит.
уууу = 0:
Дополнительная информация отсутствует.
уууу = 1:
Уровень HTL (p0405.1 = 0) в комбинации с контролем дорожек A/B <> -A/B (p0405.2 = 1) не поддерживается этим компонентом.
уууу = 2:
В r0400 введен кодовый номер для идентифицированного датчика, но идентификация не выполнялась.
Просьба запустить повторную идентификацию датчика.

уууу = 3:
В р0400 введен кодовый номер для идентифицированного датчика, но идентификация не выполнялась.
Просьба выбрать в р0400 датчик из каталога с кодовым номером < 10000.
уууу = 4:
Датчик SSI (р0404.9 = 1) без дорожки A/B не поддерживается этим компонентом.
уууу = 5:
В датчике SQW р4686 значение больше, чем р0425.
уууу = 6:
Датчик DRIVE-CLiQ не может использоваться в этой версии микропрограммного обеспечения.
уууу = 7:
Для датчика SQW коррекция Хфкт1 (р0437.2) разрешена только для эквидистантных нулевых меток.
уууу = 8:
Интервал пар полюсов двигателя не поддерживается используемой линейной измерительной системой.
уууу = 9:
Длина позиции в протоколе EnDat не может превышать 32 бит.
уууу = 10:
Подключенный датчик не поддерживается.

Помощь:

- Проверить, совпадает ли подключенный тип датчика со спараметрированным.
- Исправить указанный через значение ошибки (r0949) и р0187 параметр.
- По номеру параметра = 314:
 - Проверить число пар полюсов и передаточное число измерительного редуктора. Частное деления "Числа пар полюсов" на "Передаточное число измерительного редуктора" должно быть меньше/равно 1000: $((r0313 * r0433) / (r0432 \leq 1000))$.

Реакция при N: никакой
Квиттирование при N: никакой
Реакция при A: никакой
Квиттирование при A: никакой

F32912 Датчик 2: недопустимая комбинация устройств

Значение сообщения: %1
Объект привода: VECTOR_G
Реакции: ДАТЧИК (IASC/DSTOPМОЗ, НЕТ)
Квиттирование: БЛОКИР. ИМПУЛЬСОВ
Причина: Выбранная комбинация устройств не поддерживается.
 Значение ошибки (r0949, дес. интерпретация):
1003:
Подключенный измерительный прибор не может работать в преобразователе EnDat 2.2. Измерительный прибор, к примеру, не имеет числа делений/разрешения в 2^n .
1005:
Тип измерительного прибора (инкр.) не поддерживается преобразователем EnDat 2.2.
1006:
Макс. длительность (31.25 мкс) передачи EnDat была превышена.
2001:
Установленная комбинация такта регулятора тока, DP-такта и Safety-такта не поддерживается преобразователем EnDat 2.2.
2002:
Разрешение линейного измерительного прибора не соответствует интервалу пар полюсов линейного двигателя.

Помощь: По значению ошибки = 1003, 1005, 1006:
 - Использовать допустимый измерительный прибор.
 По значению ошибки = 2001:
 - Установить допустимую тактовую комбинацию (при необходимости использовать стандартные установки).
 По значению ошибки = 2002:
 - Использовать измерительный прибор с меньшим разрешением (р0422).

A32915 (F, N)	Датчик 2: ошибка конфигурации
Значение сообщения:	%1
Объект привода:	VECTOR_G
Реакции:	никакой
Квиттирование:	никакой
Причина:	Ошибка конфигурации датчика 2. Значение предупреждения (r2124, дес. интерпретация): 1: перепараметрирование между ошибкой/предупреждением недопустимо. 419: датчик распознает при сконфигурированном точном разрешении Gx_XIST2 макс. возможное, абсолютное фактическое значение положения (r0483), которое не может более быть представлено в 32 бит.
Помощь:	По значению предупреждения = 1: Не выполнять перепараметрирование между ошибкой/предупреждением. По значению предупреждения = 419: Уменьшить точное разрешение (p0419) или деактивировать контроль (p0437.25), если не нужен весь многооборотный диапазон.
Реакция при F:	НЕТ (IASC/DSTOPMO3)
Квиттирование при F:	СРАЗУ ЖЕ
Реакция при N:	никакой
Квиттирование при N:	никакой
F32916 (N, A)	Датчик 2: ошибка при параметрировании
Значение сообщения:	параметр: %1, доп. информация: %2
Объект привода:	VECTOR_G
Реакции:	ВЫКЛ1 (IASC/DSTOPMO3, ВЫКЛ2, ВЫКЛ3, НЕТ, СТОП1, СТОП2)
Квиттирование:	СРАЗУ ЖЕ
Причина:	Один параметр датчика 2 был определен как ошибочный. Возможно спараметрированный тип датчика не совпадает с подключенным. Затронутый параметр может быть определен следующим образом: - Определить номер параметра через значение ошибки (r0949). - Определить индекс параметра (p0187). Значение ошибки (r0949, дес. интерпретация): Номер параметра. Указание: ошибка выводится только для датчиков с r0404.10 = 1 или r0404.11 = 1. Она соответствует A32905 у датчиков с r0404.10 = 0 и r0404.11 = 0.
Помощь:	- Проверить, совпадает ли подключенный тип датчика со спараметрированным. - Исправить указанный через значение ошибки (r0949) и p0187 параметр.
Реакция при N:	никакой
Квиттирование при N:	никакой
Реакция при A:	никакой
Квиттирование при A:	никакой

A32920 (F, N) Датчик 2: ошибка датчика температуры

Значение сообщения: причина ошибки: %1, номер канала: %2

Объект привода: VECTOR_G

Реакции: никакой

Квиттирование: никакой

Причина: При обработке датчика температуры возникла ошибка.
Причина ошибки:
1 (= 01 шестн):
обрыв провода или датчик не подключен (КТУ: R > 1630 Ом).
2 (= 02 шестн):
Измеренное сопротивление слишком мало (PTC: R < 20 Ом, КТУ: R < 50 Ом).

Другие значения:

Только для внутренней диагностики ошибок Siemens.

Указание по значению сообщения:

Отдельная информация закодирована в значении сообщения (r0949/r2124) следующим образом:
0000уухх шестн: уу = номер канала, хх = причина ошибки

Помощь:
- Проверить правильность типа и подключения кабеля датчика.
- Проверить выбор датчика температуры в r0600 до r0603.
- Заменить модуль датчика (аппаратная ошибка или ошибка данных калибровки).

Реакция при F: НЕТ (IASC/DSTOPМОЗ, ВЫКЛ1, ВЫКЛ2, ВЫКЛ3, СТОП1, СТОП2)

Квиттирование при F: СРАЗУ ЖЕ

Реакция при N: никакой

Квиттирование при N: никакой

A32930 (N) Датчик 2: регистратор данных сохранил данные

Значение сообщения: -

Объект привода: VECTOR_G

Реакции: никакой

Квиттирование: никакой

Причина: При активированной функции "Регистратор данных" (r0437.0 = 1) возникла ошибка модуля датчика. Это предупреждение показывает, что соответствующие ошибке диагностические данные были сохранены на карту памяти.
Диагностические данные помещаются в следующую директорию:
/USER/SINAMICS/DATA/SMTRC00.BIN

...

/USER/SINAMICS/DATA/SMTRC07.BIN

/USER/SINAMICS/DATA/SMTRCIDX.TXT

Файл TXT содержит следующую информацию:

- Отображение последнего записанного BIN-файла.
- Число еще возможных процессов записи (от 10000 назад).

Указание:

Обработка BIN-файлов возможна только на Siemens.

Помощь:
Не требуется.
Предупреждение исчезает автоматически.
Регистратор данных готов к записи следующей ошибки.

Реакция при N: никакой

Квиттирование при N: никакой

A32940 (F, N)	Датчик 2: датчик шпинделя S1 ошибка напряжения
Значение сообщения:	%1
Объект привода:	VECTOR_G
Реакции:	никакой
Квиттирование:	никакой
Причина:	Напряжение аналогового датчика S1 шпинделя вне допустимого диапазона. Значение ошибки (r0949, дес. интерпретация): Уровень сигнала от датчика S1. Указание: Уровень сигнала в 500 мВ соответствует числовому значению в 500 дес.
Помощь:	- Проверить зажимное приспособление. - Проверить и при необходимости согласовать допуск (p5040). - Проверить и при необходимости согласовать пороги (p5041). - Проверить аналоговый датчик S1 и соединения.
Реакция при F:	НЕТ (IASC/DSTOPMO3, ВЫКЛ1, ВЫКЛ2, ВЫКЛ3, СТОП1, СТОП2)
Квиттирование при F:	СПРАЗУ ЖЕ
Реакция при N:	никакой
Квиттирование при N:	никакой
F32950	Датчик 2: внутренняя программная ошибка
Значение сообщения:	%1
Объект привода:	VECTOR_G
Реакции:	ДАТЧИК (ВЫКЛ2)
Квиттирование:	POWER ON
Причина:	Возникла внутренняя программная ошибка. Значение ошибки (r0949, дес. интерпретация): Информация об источнике ошибок. Только для внутренней диагностики ошибок Siemens.
Помощь:	- При необходимости обновить микропрограммное обеспечение в модуле датчика части до последней версии. - Связаться с "горячей линией".
A32999 (F, N)	Датчик 2: неизвестное предупреждение
Значение сообщения:	новое сообщение: %1
Объект привода:	VECTOR_G
Реакции:	никакой
Квиттирование:	никакой
Причина:	На модуле датчика для датчика 2 возникло предупреждение, которое не может быть интерпретировано Firmware управляющего модуля (CU). Это может случиться, если Firmware на этом компоненте новее Firmware на управляющем модуле (CU). Код предупреждения (r2124, дес. интерпретация): Номер предупреждения. Примечание. В более новом описании управляющего модуля (CU) при необходимости можно посмотреть значение этого нового предупреждения.
Помощь:	- заменить микропрограммное обеспечение на модуле датчика на более старую версию (r0148). - обновить микропрограммное обеспечение на устройстве управления (r0018).
Реакция при F:	НЕТ (IASC/DSTOPMO3, ВЫКЛ1, ВЫКЛ2, ВЫКЛ3, СТОП1, СТОП2)
Квиттирование при F:	СПРАЗУ ЖЕ (POWER ON)

Реакция при N: никакой
Квиттирование никакой
при N:

F33100 (N, A)	Датчик 3: ошибка интервала нулевых меток
Значение сообщения:	%1
Объект привода:	VECTOR_G
Реакции:	ВЫКЛ1 (IASC/DSTOPMO3, ВЫКЛ2, ВЫКЛ3, НЕТ, СТОП1, СТОП2)
Квиттирование:	БЛОКИР. ИМПУЛЬСОВ
Причина:	Измеренный интервал нулевых меток не соответствует спараметрированному интервалу нулевых меток. Для датчиков с кодированным расстоянием интервал нулевых меток вычисляется из определенных попарно нулевых меток. Из этого следует, что одна отсутствующая нулевая метка в зависимости от образования пары не может привести к ошибке и не сказывается в системе. Интервал нулевых меток для контроля нулевых меток устанавливается в р0425 (круговой датчик) или р0424 (линейный датчик). Значение ошибки (r0949, дес. интерпретация): Последний измеренный интервал нулевых меток в инкрементах (4 инкремента = 1 деление датчика). Знак обозначает направление перемещения при регистрации интервала нулевых меток.
Помощь:	<ul style="list-style-type: none">- Проверить проводку кабелей датчика на предмет соответствия требованиям ЭМС.- Проверить штекерные разъемы.- Проверить тип датчика (датчик с эквидистантными нулевыми метками).- Согласовать параметры для интервала нулевых меток (р0424, р0425).- При сообщении выше порога числа оборотов при необходимости сократить время фильтрации (р0438).- Заменить датчик или кабель датчика.
Реакция при N:	никакой
Квиттирование при N:	никакой
Реакция при A:	никакой
Квиттирование при A:	никакой

F33101 (N, A)	Датчик 3: нулевая метка отсутствует
Значение сообщения:	%1
Объект привода:	VECTOR_G
Реакции:	ВЫКЛ1 (IASC/DSTOPMO3, ВЫКЛ2, ВЫКЛ3, НЕТ, СТОП1, СТОП2)
Квиттирование:	БЛОКИР. ИМПУЛЬСОВ
Причина:	1.5 x спараметрированный интервал нулевых меток был превышен. Интервал нулевых меток для контроля нулевых меток устанавливается в р0425 (круговой датчик) или р0424 (линейный датчик). Значение ошибки (r0949, дес. интерпретация): кол-во инкрементов после POWER ON или с последней определенной нулевой метки (4 инкремента = 1 деление датчика).
Помощь:	<ul style="list-style-type: none">- Проверить проводку кабелей датчика на предмет соответствия требованиям ЭМС.- Проверить штекерные разъемы.- Проверить тип датчика (датчик с эквидистантными нулевыми метками).- Согласовать параметры для интервала нулевых меток (р0425).- При сообщении выше порога числа оборотов при необходимости сократить время фильтрации (р0438).- Если р0437.1 активен, тогда проверить р4686.- Заменить датчик или кабель датчика.
Реакция при N:	никакой
Квиттирование при N:	никакой
Реакция при A:	никакой
Квиттирование при A:	никакой

F33103 (N, A)	Датчик 3: ошибка амплитуды, дорожка R
Значение сообщения:	дорожка R: %1
Объект привода:	VECTOR_G
Реакции:	ВЫКЛ1 (IASC/DSTOPMO3, ВЫКЛ2, ВЫКЛ3, НЕТ)
Квиттирование:	СРАЗУ ЖЕ
Причина:	<p>Амплитуда сигнала нулевой метки (дорожка R) у датчика 3 не в диапазоне допуска. Ошибка может быть вызвана превышением униполярного уровня напряжения (RP/RN) или выходом за нижнюю границу дифф. амплитуды.</p> <p>Значение ошибки (r0949, шестн. интерпретация): уууухххх шестн.: уууу = 0, хххх = уровень сигнала дорожка R (16 бит со знаком). Пороги срабатывания униполярного уровня сигнала датчика составляют около < 1400 мВ и > 3500 мВ. Порог срабатывания для дифф. уровня сигнала датчика составляют около < 1600 мВ. Уровень сигнала с пиковым значением в 500 мВ соответствует числовому значению 5333 шестн. = 21299 дес. Указание: Аналоговое значение ошибки амплитуды измерено не одновременно с выводом аппаратной ошибки модуля датчика. Значение ошибки может быть представлено только между -32767 ... 32767 дес. (-770 мВ ... 770 мВ). Уровень сигнала обрабатывается только при выполнении следующих условий.</p> <ul style="list-style-type: none"> - Наличие свойств модуля датчика (r0459.31 = 1). - Активированный контроль (r0437.31 = 1).
Помощь:	<ul style="list-style-type: none"> - Проверить диапазон числа оборотов, частотной характеристики (амплитудно-частотной) измерительного устройства может быть недостаточно для диапазона числа оборотов. - Проверить проводку кабелей датчика на предмет соответствия требованиям ЭМС и экранирование. - Проверить штекерные разъемы и контакты. - Проверить, подключена ли нулевая отметка и не перепутана ли полярность сигнальных кабелей RP и RN. - Заменить кабель датчика. - При загрязнении кодирующего диска или износе подсветки заменить датчик.
Реакция при N:	никакой
Квиттирование при N:	никакой
Реакция при A:	никакой
Квиттирование при A:	никакой
F33110 (N, A)	Датчик 3: нарушение последовательной коммуникации
Значение сообщения:	причина ошибки: %1 дес.
Объект привода:	VECTOR_G
Реакции:	ВЫКЛ1 (IASC/DSTOPMO3, ВЫКЛ2, ВЫКЛ3, НЕТ)
Квиттирование:	БЛОКИР. ИМПУЛЬСОВ
Причина:	<p>Ошибка передачи последовательного коммуникационного протокола между датчиком и модулем обработки результатов.</p> <p>Значение ошибки (r0949, двоичная интерпретация): Бит 0: бит аварийного сообщения в протоколе позиции. Бит 1: неправильный уровень в состоянии покоя в информационном кабеле. Бит 2: датчик не отвечает (не подает стартового бита в течение 50 мс). Бит 3: ошибка CRC: контрольная сумма в протоколе датчика не согласуется с данными. Бит 4: неправильное квитирование от датчика: датчик неправильно понял задание или не может его выполнить. Бит 5: внутренняя ошибка в последовательном драйвере: была запрошена недопустимая команда режима. Бит 6: тайм-аут при циклическом чтении. Бит 7: тайм-аут для связи регистров. Бит 8: протокол слишком длинный (например > 64 бит). Бит 9: переполнение буфера приема. Бит 10: ошибка фрейма при двойном чтении. Бит 11: ошибка четности. Бит 12: ошибка уровня информационного кабеля в течение паузы.</p>

	Бит 13: ошибка информационного кабеля.
	Бит 14: ошибка при связи регистров.
Помощь:	По значению ошибки Бит 0 = 1: - Датчик неисправен. В F31111 при необходимости можно узнать дополнительные подробности.
	По значению ошибки Бит 1 = 1: - Неправильный тип датчика/заменить датчик или кабель датчика.
	По значению ошибки Бит 2 = 1: - Неправильный тип датчика/заменить датчик или кабель датчика.
	По значению ошибки Бит 3 = 1: - ЭМС/подсоединить экран кабеля, заменить датчик или кабель датчика.
	По значению ошибки Бит 4 = 1: - ЭМС/подсоединить экран кабеля, заменить датчик или кабель датчика, заменить модуль датчика.
	По значению ошибки Бит 5 = 1: - ЭМС/подсоединить экран кабеля, заменить датчик или кабель датчика, заменить модуль датчика.
	По значению ошибки Бит 6 = 1: - Обновить микропрограммное обеспечение для модуля датчика.
	По значению ошибки Бит 7 = 1: - Неправильный тип датчика/заменить датчик или кабель датчика.
	По значению ошибки Бит 8 = 1: - Проверить параметрирование (p0429.2).
	По значению ошибки Бит 9 = 1: - ЭМС/подсоединить экран кабеля, заменить датчик или кабель датчика, заменить модуль датчика.
	По значению ошибки Бит 10 = 1: - Проверить параметрирование (p0429.2, p0449).
	По значению ошибки Бит 11 = 1: - Проверить параметрирование (p0436).
	По значению ошибки Бит 12 = 1: - Проверить параметрирование (p0429.6).
	По значению ошибки Бит 13 = 1: - Проверить информационный кабель.
	По значению ошибки Бит 14 = 1: - Неправильный тип датчика/заменить датчик или кабель датчика.
Реакция при N:	никакой
Квиттирование при N:	никакой
Реакция при A:	никакой
Квиттирование при A:	никакой

F33111 (N, A)	Датчик 3: внутренняя ошибка абсолютного датчика
Значение сообщения:	причина ошибки: %1 bin, доп. информация: %2
Объект привода:	VECTOR_G
Реакции:	ВЫКЛ1 (IASC/DSTOPMO3, ВЫКЛ2, ВЫКЛ3, НЕТ)
Квиттирование:	БЛОКИР. ИМПУЛЬСОВ
Причина:	Слово ошибки абсолютного датчика выводит установленные биты ошибки. Значение ошибки (r0949, двоичная интерпретация): уууухххх шестн.: уууу = дополнительная информация, хххх = причина ошибки уууу = 0: Бит 0: отказ подсветки. Бит 1: слишком маленькая амплитуда сигнала. Бит 2: ошибка значения позиции. Бит 3: перенапряжение питания датчика. Бит 4: пониженное напряжение питания датчика. Бит 5: ток перегрузки питания датчика. Бит 6: необходимо заменить батарею. уууу = 1: Бит 0: амплитуда сигнала вне диапазона регулирования. Бит 1: ошибка интерфейса многооборотного датчика. Бит 2: внутренняя ошибка данных (одно-/многооборотный датчик не одношаговый).

	<p>Бит 3: ошибка интерфейса EEPROM. Бит 4: ошибка SAR-преобразователя. Бит 5: ошибка при передаче данных регистра. Бит 6: обнаружена внутренняя ошибка на Eppg-контакте (nErr). Бит 7: температура выше или ниже порога.</p>
Помощь:	<p>При уууу = 0: По значению ошибки Бит 0 = 1: Датчик неисправен. Заменить датчик, для датчиков двигателя с прямым соединением DRIVE-CLiQ: заменить двигатель. По значению ошибки Бит 1 = 1: Датчик неисправен. Заменить датчик, для датчиков двигателя с прямым соединением DRIVE-CLiQ: заменить двигатель. По значению ошибки Бит 2 = 1: Датчик неисправен. Заменить датчик, для датчиков двигателя с прямым соединением DRIVE-CLiQ: заменить двигатель. По значению ошибки Бит 3 = 1: Неправильное напряжение питания 5 В. При использовании SMC: проверить сменный кабель между датчиком и SMC или заменить SMC. При использовании датчика двигателя с прямым соединением DRIVE-CLiQ: заменить двигатель. По значению ошибки Бит 4 = 1: Неправильное напряжение питания 5 В. При использовании SMC: проверить сменный кабель между датчиком и SMC или заменить SMC. При использовании датчика двигателя с соединением DRIVE-CLiQ: заменить двигатель. По значению ошибки Бит 5 = 1: Датчик неисправен. Заменить датчик, для датчиков двигателя с прямым соединением DRIVE-CLiQ: заменить двигатель. По значению ошибки Бит 6 = 1: Необходимо заменить батарею (только для датчиков с дублирующей батареей). При уууу = 1: Датчик неисправен. Заменить датчик.</p>
Реакция при N:	никакой
Квиттирование при N:	никакой
Реакция при A:	никакой
Квиттирование при A:	никакой

F33112 (N, A) Датчик 3: бит ошибки в последовательном протоколе установлен

Значение сообщения:	%1
Объект привода:	VECTOR_G
Реакции:	ВЫКЛ1 (IASC/DSTOPМОЗ, ВЫКЛ2, ВЫКЛ3, НЕТ)
Квиттирование:	БЛОКИР. ИМПУЛЬСОВ
Причина:	<p>Датчик передает через последовательный протокол установленный бит ошибки. Код ошибки (r0949, двоич. интерпретация): Бит 0: бит ошибки в позиционном протоколе.</p>
Помощь:	<p>При коде ошибки Бит 0 = 1: При датчике EnDat F31111 передает по возможности следующие данные.</p>
Реакция при N:	никакой
Квиттирование при N:	никакой
Реакция при A:	никакой
Квиттирование при A:	никакой

F33115 (N, A)	Датчик 3: амплитудная погрешность дорожки A или B ($A^2 + B^2$)
Значение сообщения:	дорожка A: %1, дорожка B: %2
Объект привода:	VECTOR_G
Реакции:	ВЫКЛ1 (IASC/DSTOPMO3, ВЫКЛ2, ВЫКЛ3, НЕТ)
Квиттирование:	БЛОКИР. ИМПУЛЬСОВ
Причина:	Амплитуда (корень $A^2 + B^2$) в датчике 3 превышает уровень допуска. Код ошибки (r0949, шестн. интерпретация): уууухххх шестн.: уууу = уровень сигнала дорожки B (16 бит со знаком) хххх = уровень сигнала дорожки A (16 бит со знаком) Номинально уровень сигнала датчика должен находиться в диапазоне 375 ... 600 мВ (500 мВ -25 % / +20 %). Порог срабатывания составляет < 170 мВ (учитывать частотную характеристику датчика) и > 750 мВ. Уровень сигнала с пиковым значением в 500 мВ соответствует числовому значению 5333 шестн. = 21299 дес. Примечание к модулю датчика для решающего устройства (например, SMC10): Номинально уровень сигнала составляет 2900 мВ (2.0 среднеквадр. вольта). Порог срабатывания составляет < 1070 мВ и > 3582 мВ. Уровень сигнала с пиковым значением в 2900 мВ соответствует числовому значению 6666 шестн. = 26214 дес. Примечание. Аналоговые значения ошибки амплитуды измерены не одновременно с выводом аппаратной ошибки модуля датчика.
Помощь:	<ul style="list-style-type: none">- Проверить проводку кабелей датчика на предмет соответствия требованиям ЭМС и экранирование.- Проверить штекерные разъемы.- Заменить датчик или кабель датчика.- Проверить модуль датчика (например, контакты).- Для измерительных систем без собственной опоры действует:- Проверить юстировку считывающей головки и опору магнитного обода.- Для измерительных систем с собственной опорой действует:- Обеспечить отсутствие осевого давления на корпус датчика.
Реакция при N:	никакой
Квиттирование при N:	никакой
Реакция при A:	никакой
Квиттирование при A:	никакой

F33116 (N, A)	Датчик 3: амплитудная погрешность контроль дорожки A + B
Значение сообщения:	дорожка A: %1, дорожка B: %2
Объект привода:	VECTOR_G
Реакции:	ВЫКЛ1 (IASC/DSTOPMO3, ВЫКЛ2, ВЫКЛ3, НЕТ)
Квиттирование:	СПРАЗУ ЖЕ
Причина:	Амплитуда равнонаправленных сигналов датчика A и B и амплитуда корня $A^2 + B^2$ в датчике 3 выходит за пределы диапазона допуска. Код ошибки (r0949, шестн. интерпретация): уууухххх шестн.: уууу = уровень сигнала дорожки B (16 бит со знаком) хххх = уровень сигнала дорожки A (16 бит со знаком) Номинально уровень сигнала датчика должен лежать в диапазоне 375 ... 600 мВ (500 мВ -25 % / +20 %). Аппаратные пороги срабатывания составляют < 130 мВ (учитывать частотную характеристику датчика) и > 955 мВ. Уровень сигнала с пиковым значением в 500 мВ соответствует числовому значению 5333 шестн. = 21299 дес. Примечание. Аналоговые значения ошибки амплитуды измерены не одновременно с выводом аппаратной ошибки модуля датчика.

Помощь:

- Проверить проводку кабелей датчика на предмет соответствия требованиям ЭМС и экранирование.
- Проверить штекерные разъемы.
- Заменить датчик или кабель датчика.
- Проверить модуль датчика (например, контакты).

Реакция при N: никакой

Квиттирование при N: никакой

Реакция при A: никакой

Квиттирование при A: никакой

при A:

F33117 (N, A) Датчик 3: ошибка инверсии сигнала A/B/R

Значение сообщения: причина ошибки: %1 bin

Объект привода: VECTOR_G

Реакции: ВЫКЛ1 (IASC/DSTOPMO3, ВЫКЛ2, ВЫКЛ3, НЕТ)

Квиттирование: СРАЗУ ЖЕ

Причина: У датчика прямоугольных сигналов (биполярный, с двумя выводами) сигнал A*, B* и R* не инвертирован по отношению к сигналу A, B и R.

Значение ошибки (r0949, двоичная интерпретация):

Бит 0 ... 15: Только для внутренней диагностики ошибок Siemens.

Бит 16: Ошибка дорожки A.

Бит 17: Ошибка дорожки B.

Бит 18: Ошибка дорожки R.

Указание:

Для SMC30 (только заказной номер 6SL3055-0AA00-5CA0 и 6SL3055-0AA00-5CA1), CUA32, CU310

действует:

Используется датчик прямоугольных сигналов без дорожки R и активирован контроль дорожек (p0405.2 = 1).

Помощь:

- Проверить датчик/кабель
- Подает ли датчик сигналы и инвертированные сигналы к ним?

Указание:

Для SMC30 (только заказной номер 6SL3055-0AA00-5CA0 и 6SL3055-0AA00-5CA1) действует:

- Проверить установку p0405 (p0405.2 = 1 возможно только при подключении датчика к X520).

У датчика прямоугольных сигналов без дорожки R при подключении к X520 (SMC30) или X23 (CUA32, CU310)

установить следующие перемычки:

- Вывод 10 (опорный сигнал R) <--> Вывод 7 (питание датчика масса)

- Вывод 11 (опорный сигнал R инвертирован) <--> Вывод 4 (питание датчика)

Реакция при N: никакой

Квиттирование при N: никакой

Реакция при A: никакой

Квиттирование при A: никакой

при A:

F33118 (N, A) Датчик 3: разница числа оборотов вне допуска

Значение сообщения: %1

Объект привода: VECTOR_G

Реакции: ВЫКЛ1 (IASC/DSTOPMO3, ВЫКЛ2, ВЫКЛ3, НЕТ)

Квиттирование: БЛОКИР. ИМПУЛЬСОВ

Причина: У датчика HTL/TTL разница числа оборотов между несколькими циклами выборки превысила значение в r0492.

Изменение сообщенного по возможности фактического значения скорости вращения контролируется во время выборки регулятора тока.

Код ошибки (r0949, дес. интерпретация):

Только для диагностики ошибок внутри компании Siemens.

Смотри также: r0492

Помощь:	- проверить подводящие кабели тахогенератора на предмет прерываний. - проверить заземление экрана тахогенератора. - при необходимости увеличить макс. разницу числа оборотов на цикл выборки (p0492).
Реакция при N:	никакой
Квиттирование при N:	никакой
Реакция при A:	никакой
Квиттирование при A:	никакой

F33120 (N, A) Датчик 3: ошибка напряжения питания

Значение сообщения: причина ошибки: %1 дес.

Объект привода: VECTOR_G

Реакции: ВЫКЛ1 (IASC/DSTOPM03, ВЫКЛ2, ВЫКЛ3, НЕТ)

Квиттирование: БЛОКИР. ИМПУЛЬСОВ

Причина: Была обнаружена ошибка напряжения питания для датчика 3.
Значение ошибки (r0949, двоичная интерпретация):
Бит 0: пониженное напряжение цепи считывания.
Бит 1: ток перегрузки при питании датчика.
Бит 2: ток перегрузки при питании датчика на линии возбуждения резольвера отрицательной.
Бит 3: ток перегрузки при питании датчика на линии возбуждения резольвера положительной.
Бит 4: источник питания 24 В силового модуля (PM) перегружен.
Бит 5: ток перегрузки на соединении EnDat преобразователя.
Бит 6: перенапряжение на соединении EnDat преобразователя.
Бит 7: аппаратная ошибка на соединении EnDat преобразователя.

Указание:

Спутывание проводов датчика 6FX2002-2EQ00-.... и 6FX2002-2CH00-.... может привести к поломке датчика, т.к. выводы рабочего напряжения повернуты.

Помощь: По значению ошибки Бит 0 = 1:
- Подключен верный кабель датчика?
- Проверить штекерные разъемы кабеля датчика.
- SMC30: проверить параметрирование (p0404.22).
По значению ошибки Бит 1 = 1:
- Подключен верный кабель датчика?
- Проверить штекерные разъемы кабеля датчика.
По значению ошибки Бит 2 = 1:
- Подключен верный кабель датчика?
- Заменить датчик или кабель датчика.
По значению ошибки Бит 3 = 1:
- Подключен верный кабель датчика?
- Заменить датчик или кабель датчика.
По значению ошибки Бит 5 = 1:
- Измерительный прибор подключен к преобразователю правильно?
- Заменить измерительный прибор или кабель к измерительному прибору.
По значению ошибки Бит 6, 7 = 1:
- Заменить неисправный преобразователь EnDat 2.2.

Реакция при N: никакой

Квиттирование при N: никакой

Реакция при A: никакой

Квиттирование при A: никакой

F33121 (N, A) Датчик 3: ошибка грубого положения

Значение сообщения:	-
Объект привода:	VECTOR_G
Реакции:	ВЫКЛ1 (ВЫКЛ2, ВЫКЛ3, НЕТ)
Квиттирование:	БЛОКИР. ИМПУЛЬСОВ
Причина:	При регистрации фактического значения обнаружена ошибка на модуле. Из-за этой ошибки необходимо допустить, что регистрация фактического значения подает неправильное грубое положение.
Помощь:	Заменить двигатель с DRIVE-CLiQ или соответствующий модуль датчика.
Реакция при N:	никакой
Квиттирование при N:	никакой
Реакция при A:	никакой
Квиттирование при A:	никакой

F33122 Датчик 3: ошибка внутр. напряжения питания

Значение сообщения:	%1
Объект привода:	VECTOR_G
Реакции:	ДАТЧИК
Квиттирование:	СРАЗУ ЖЕ
Причина:	Ошибка внутреннего опорного напряжения ASICs для датчика 3. Код ошибки (r0949, дес. интерпретация): 1: ошибка опорного напряжения. 2: внутреннее пониженное напряжение. 3: внутреннее перенапряжение.
Помощь:	Заменить двигатель с DRIVE-CLiQ или соответствующий модуль датчика.

F33123 (N, A) Датчик 3: уровень сигнала A/B, униполярный, вне допуска

Значение сообщения:	причина ошибки: %1 bin
Объект привода:	VECTOR_G
Реакции:	ВЫКЛ1 (IASC/DSTOPM03, ВЫКЛ2, ВЫКЛ3, НЕТ)
Квиттирование:	СРАЗУ ЖЕ
Причина:	Униполярный уровень (AP/AN или BP/BN) датчика 3 лежит вне допуска. Код ошибки (r0949, двоич. интерпретация): Бит 0 = 1: AP или AN вне допуска. Бит 16 = 1: BP или BN вне допуска. Номинально униполярный уровень сигнала датчика должен лежать в диапазоне 2500 мВ +/- 500 мВ. Порог срабатывания составляет < 1700 мВ и > 3300 мВ. Примечание. Уровень сигнала обрабатывается только при выполнении следующих условий. - Имеются характеристики модуля датчика (r0459.31 = 1). - Активирован контроль (r0437.31 = 1).
Помощь:	- Проверить проводку кабелей датчика на предмет соответствия требованиям ЭМС и экранирование. - Проверить штекерные разъемы и контакты. - Проверить короткое замыкание сигнального кабеля с массой или рабочее напряжение. - Заменить кабель датчика.
Реакция при N:	никакой
Квиттирование при N:	никакой

Реакция при А: никакой
Квиттирование
при А: никакой

F33125 (N, A)	Датчик 3: амплитудная погрешность, перерегулирование дорожки А или В
Значение сообщения:	дорожка А: %1, дорожка В: %2
Объект привода:	VECTOR_G
Реакции:	ВЫКЛ1 (IASC/DSTOPМОЗ, ВЫКЛ2, ВЫКЛ3, НЕТ, СТОП1, СТОП2)
Квиттирование:	БЛОКИР. ИМПУЛЬСОВ
Причина:	Амплитуда дорожки А или В датчика 3 выходит за диапазон допуска. Код ошибки (r0949, шестн. интерпретация): уууухххх шестн.: уууу = уровень сигнала дорожки В (16 бит со знаком). хххх = уровень сигнала дорожки А (16 бит со знаком). Номинально уровень сигнала датчика должен лежать в диапазоне 375 ... 600 мВ (500 мВ -25 % / +20 %). Порог срабатывания составляет > 750 мВ. Перерегулирование преобразователя А/В также приводит к этой ошибке. Уровень сигнала с пиковым значением в 500 мВ соответствует числовому значению 5333 шестн. = 21299 дес. Примечание для модуля датчика для решающего устройства (например, SMC10): Номинально уровень сигнала составляет 2900 мВ (2,0 среднеквадр. вольта). Порог срабатывания составляет > 3582 мВ. Уровень сигнала с пиковым значением в 2900 мВ соответствует числовому значению 6666 шестн. = 26214 дес. Примечание. Аналоговые значения ошибки амплитуды измерены не одновременно с выводом аппаратной ошибки модуля датчика.
Помощь:	- Проверить проводку кабелей датчика на предмет соответствия требованиям ЭМС и экранирование. - Заменить датчик или кабель датчика.
Реакция при N:	никакой
Квиттирование при N:	никакой
Реакция при А:	никакой
Квиттирование при А:	никакой

F33126 (N, A)	Датчик 3: амплитуда АВ слишком высокая
Значение сообщения:	амплитуда: %1, угол: %2
Объект привода:	VECTOR_G
Реакции:	ВЫКЛ1 (IASC/DSTOPМОЗ, ВЫКЛ2, ВЫКЛ3, НЕТ, СТОП1, СТОП2)
Квиттирование:	БЛОКИР. ИМПУЛЬСОВ
Причина:	Амплитуда (корень $A^2 + B^2$ или $ A + B $) датчика 3 превышает допуск. Значение ошибки (r0949, шестн. интерпретация): уууухххх шестн.: уууу = угол хххх = амплитуда, т.е. корень $A^2 + B^2$ (16 бит без знака) Номинально уровень сигнала датчика должен лежать в диапазоне 375 ... 600 мВ (500 мВ -25 % / +20 %). Порог срабатывания составляет для амплитуды сигнала $ A + B > 1120$ мВ или корень $(A^2 + B^2) > 955$ мВ. Уровень сигнала с пиковым значением в 500 мВ соответствует числовому значению 299 шестн = 10650 дес Угол 0 ... FFFF шестн соответствует 0 ... 360 градусам точного положения. Ноль градусов находится на отрицательном прохождении нуля дорожки В. Указание: Аналоговые значения ошибки амплитуды измерены не одновременно с выводом аппаратной ошибки модуля датчика.
Помощь:	- Проверить проводку кабелей датчика на предмет соответствия требованиям ЭМС и экранирование. - Заменить датчик или кабель датчика.

Реакция при N: никакой
 Квиттирование при N: никакой
 Реакция при A: никакой
 Квиттирование при A: никакой

F33129 (N, A) Датчик 3: слишком большая разница положений датчик Холла/дорожка C/D и дорожка A/B

Значение сообщения: %1
Объект привода: VECTOR_G
Реакции: ВЫКЛ1 (IASC/DSTOPМОЗ, ВЫКЛ2, ВЫКЛ3, НЕТ)
Квиттирование: БЛОКИР. ИМПУЛЬСОВ
Причина: Ошибка для дорожки C/D превышает +/-15 ° механически или +/-60 ° электрически или ошибка сигналов Холла больше +/-60 ° электрически.
 Период дорожки C/D соответствует 360 ° механически.
 Период сигналов Холла соответствует 360 ° электрически.
 Контроль срабатывает, к примеру, тогда, когда датчики Холла в качестве эквивалента для дорожки C/D были подключены с неправильным направлением вращения или подают слишком неточные значения.
 После точной синхронизации через одну референтную метку или 2 референтные метки у датчиков с кодированным расстоянием эта ошибка более не запускается, а запускается предупреждение A33429.
Значение ошибки (r0949, дес. интерпретация):
 Для дорожки C/D действует:
 измеренная погрешность как механический угол (16 бит со знаком, 182 дес. соответствует 1 °).
 Для сигналов Холла действует:
 измеренная погрешность как электрический угол (16 бит со знаком, 182 дес. соответствует 1 °).
Помощь:
 - дорожка C или D не подключена.
 - исправить направление вращения возможно подключенного в качестве эквивалента для дорожки C/D датчика Холла.
 - проверить проводку кабелей датчика на предмет соответствия требованиям ЭМС.
 - проверить юстировку датчика Холла.

Реакция при N: никакой
 Квиттирование при N: никакой
 Реакция при A: никакой
 Квиттирование при A: никакой

F33130 (N, A) Датчик 3: неправильные нулевая метка и положение из грубой синхронизации

Значение сообщения: угловое отклонение электрическое: %1, угол механический: %2
Объект привода: VECTOR_G
Реакции: ВЫКЛ1 (IASC/DSTOPМОЗ, ВЫКЛ2, ВЫКЛ3, НЕТ, СТОП1, СТОП2)
Квиттирование: БЛОКИР. ИМПУЛЬСОВ
Причина: После инициализации положения полюсов с помощью дорожки C/D, сигналов Холла или идентификации положения полюсов была зарегистрирована нулевая метка вне допустимого диапазона. Для датчиков с кодированным расстоянием проверка осуществляется после перехода через 2 нулевые метки. Точная синхронизация не выполняется.
 При инициализации через дорожку C/D (p0404) проверяется, появляется ли нулевая метка в угловом диапазоне +/-18 ° механически.
 При инициализации через датчики Холла (p0404) или идентификацию положения полюса (p1982) проверяется, появляется ли нулевая метка в угловом диапазоне +/-60 ° электрически.
Значение ошибки (r0949, шестн. интерпретация):
 уууухххх шестн.
 уууу: определенная механическая позиция нулевой метки (пригодно только для дорожки C/D).

xxxx: отклонение нулевой метки от ожидаемой позиции как электрический угол.
Нормирование: 32768 дес. = 180 °

Помощь:

- Проверить проводку кабелей датчика на предмет соответствия требованиям ЭМС.
- Проверить штекерные разъемы.
- У датчика Холла как эквивалента для дорожки C/D проверить соединение.
- Проверить соединение дорожки С или дорожки D.
- Заменить датчик или кабель датчика.

Реакция при N: никакой

Квиттирование при N: никакой

Реакция при A: никакой

Квиттирование при A: никакой

F33131 (N, A) Датчик 3: слишком большое отклонение инкрементального/абсолютного положения

Значение сообщения: %1

Объект привода: VECTOR_G

Реакции: ВЫКЛ1 (IASC/DSTOPMO3, ВЫКЛ2, ВЫКЛ3, НЕТ, СТОП1, СТОП2)

Квиттирование: БЛОКИР. ИМПУЛЬСОВ

Причина: Абсолютный датчик:

При циклическом чтении абсолютного положения было определено слишком большое отклонение от инкрементального положения. Считанное абсолютное положение отклоняется.

Предельное значение для отклонения:

- Датчик EnDat: подается датчиком и составляет мин. 2 квадранта (например, EQ1 1325 > 2 квадрантов, EQN 1325 > 50 квадрантов).

- Другие датчики: 15 делений = 60 квадрантов.

Инкрементальный датчик:

При прохождении нулевого импульса было определено отклонение инкрементального положения.

Для эквидистантных нулевых меток:

- Первая проходимая нулевая отметка является точкой отсчета для всех последующих проверок.

Следующие нулевые отметки должны находиться в n-кратном интервале от первой нулевой отметки.

Для нулевых марок с кодированием интервала:

- Первая проходимая нулевая отметка является точкой отсчета для всех последующих проверок.

Следующие пары нулевых отметок должны находиться в ожидаемом интервале от первой пары нулевых отметок.

Код ошибки (r0949, дес. интерпретация):

Отклонение в квадрантах (1 деление = 4 квадранта).

Помощь:

- Проверить проводку кабелей датчика на предмет соответствия требованиям ЭМС.
- Проверить штекерные разъемы.
- Заменить датчик или кабель датчика.
- Проверить кодирующий диск на предмет загрязнения или сильных внешних магнитных полей.
- Согласовать параметры для интервала нулевых меток (p0425).
- При сообщении выше порога числа оборотов при необходимости сократить время фильтрации (p0438).

Реакция при N: никакой

Квиттирование при N: никакой

Реакция при A: никакой

Квиттирование при A: никакой

F33135	Датчик 3: ошибка при определении положения
Значение сообщения:	причина ошибки: %1 bin
Объект привода:	VECTOR_G
Реакции:	ВЫКЛ1 (IASC/DSTOPMO3, ВЫКЛ2, ВЫКЛ3, НЕТ)
Квиттирование:	БЛОКИР. ИМПУЛЬСОВ
Причина:	<p>Датчик DRIVE-CLiQ побитно передает доп. информацию во внутреннем слове состояния/ошибки. Часть этих битов ведет к срабатыванию этой ошибки. Другие биты являются индикацией состояния. Слово состояния/ошибки индицируется в значении ошибки.</p> <p>Значение ошибки (r0949, двоич. интерпретация):</p> <p>Бит 0: F1 (индикация состояния безопасности)</p> <p>Бит 1: F2 (индикация состояния безопасности)</p> <p>Бит 2: подсветка (зарезервировано)</p> <p>Бит 3: амплитуда сигнала (зарезервировано)</p> <p>Бит 4: значение позиции (зарезервировано)</p> <p>Бит 5: перенапряжение (зарезервировано)</p> <p>Бит 6: пониженное напряжение (зарезервировано)</p> <p>Бит 7: ток перегрузки (зарезервировано)</p> <p>Бит 8: батарея (зарезервировано)</p> <p>Бит 16: подсветка (--> F3x135, x = 1, 2, 3)</p> <p>Бит 17: амплитуда сигнала (--> F3x135, x = 1, 2, 3)</p> <p>Бит 18: однооборотный датчик, позиция 1 (--> F3x135, x = 1, 2, 3)</p> <p>Бит 19: перенапряжение (--> F3x135, x = 1, 2, 3)</p> <p>Бит 20: пониженное напряжение (--> F3x135, x = 1, 2, 3)</p> <p>Бит 21: ток перегрузки (--> F3x135, x = 1, 2, 3)</p> <p>Бит 22: превышение температуры (--> F3x405, x = 1, 2, 3)</p> <p>Бит 23: однооборотный датчик, позиция 2 (индикация состояния безопасности)</p> <p>Бит 24: однооборотный датчик, система (--> F3x135, x = 1, 2, 3)</p> <p>Бит 25: однооборотный датчик, Power Down (--> F3x135, x = 1, 2, 3)</p> <p>Бит 26: многооборотный датчик, позиция 1 (--> F3x136, x = 1, 2, 3)</p> <p>Бит 27: многооборотный датчик, позиция 2 (--> F3x136, x = 1, 2, 3)</p> <p>Бит 28: многооборотный датчик, система (--> F3x136, x = 1, 2, 3)</p> <p>Бит 29: многооборотный датчик, Power Down (--> F3x136, x = 1, 2, 3)</p> <p>Бит 30: многооборотный датчик, Overflow / Underflow (--> F3x136, x = 1, 2, 3)</p> <p>Бит 31: многооборотный датчик, батарея (зарезервировано)</p>
Помощь:	Заменить датчик DRIVE-CLiQ.
F33136	Датчик 3: ошибка при определении многооборотной информации
Значение сообщения:	причина ошибки: %1 bin
Объект привода:	VECTOR_G
Реакции:	ВЫКЛ1 (IASC/DSTOPMO3, ВЫКЛ2, ВЫКЛ3, НЕТ)
Квиттирование:	БЛОКИР. ИМПУЛЬСОВ
Причина:	<p>Датчик DRIVE-CLiQ побитно передает доп. информацию во внутреннем слове состояния/ошибки. Часть этих битов ведет к срабатыванию этой ошибки. Другие биты являются индикацией состояния. Слово состояния/ошибки индицируется в значении ошибки.</p> <p>Значение ошибки (r0949, двоич. интерпретация):</p> <p>Бит 0: F1 (индикация состояния безопасности)</p> <p>Бит 1: F2 (индикация состояния безопасности)</p> <p>Бит 2: подсветка (зарезервировано)</p> <p>Бит 3: амплитуда сигнала (зарезервировано)</p> <p>Бит 4: значение позиции (зарезервировано)</p> <p>Бит 5: перенапряжение (зарезервировано)</p> <p>Бит 6: пониженное напряжение (зарезервировано)</p> <p>Бит 7: ток перегрузки (зарезервировано)</p> <p>Бит 8: батарея (зарезервировано)</p> <p>Бит 16: подсветка (--> F3x135, x = 1, 2, 3)</p> <p>Бит 17: амплитуда сигнала (--> F3x135, x = 1, 2, 3)</p> <p>Бит 18: однооборотный датчик, позиция 1 (--> F3x135, x = 1, 2, 3)</p>

Бит 19: перенапряжение (--> F3x135, x = 1, 2, 3)
 Бит 20: пониженное напряжение (--> F3x135, x = 1, 2, 3)
 Бит 21: ток перегрузки (--> F3x135, x = 1, 2, 3)
 Бит 22: превышение температуры (--> F3x405, x = 1, 2, 3)
 Бит 23: однооборотный датчик, позиция 2 (индикация состояния безопасности)
 Бит 24: однооборотный датчик, система (--> F3x135, x = 1, 2, 3)
 Бит 25: однооборотный датчик, Power Down (--> F3x135, x = 1, 2, 3)
 Бит 26: многооборотный датчик, позиция 1 (--> F3x136, x = 1, 2, 3)
 Бит 27: многооборотный датчик, позиция 2 (--> F3x136, x = 1, 2, 3)
 Бит 28: многооборотный датчик, система (--> F3x136, x = 1, 2, 3)
 Бит 29: многооборотный датчик, Power Down (--> F3x136, x = 1, 2, 3)
 Бит 30: многооборотный датчик, Overflow / Underflow (--> F3x136, x = 1, 2, 3)
 Бит 31: многооборотный датчик, батарея (зарезервировано)

Помощь: Заменить датчик DRIVE-CLiQ.

F33137 Датчик 3: внутренняя ошибка при определении положения

Значение сообщения: причина ошибки: %1 bin

Объект привода: VECTOR_G

Реакции: ВЫКЛ1 (IASC/DSTOPМОЗ, ВЫКЛ2, ВЫКЛ3, НЕТ)

Квиттирование: БЛОКИР. ИМПУЛЬСОВ

Причина: Слово ошибки датчика DRIVE-CLiQ содержит установленные биты ошибок.
 Значение ошибки (r0949, двоичная интерпретация):
 Только для внутренней диагностики ошибок SIEMENS

Помощь: Заменить датчик.

F33138 Датчик 3: внутренняя ошибка при определении информации Multiturn

Значение сообщения: причина ошибки: %1 bin

Объект привода: VECTOR_G

Реакции: ВЫКЛ1 (IASC/DSTOPМОЗ, ВЫКЛ2, ВЫКЛ3, НЕТ)

Квиттирование: БЛОКИР. ИМПУЛЬСОВ

Причина: Слово ошибки датчика DRIVE-CLiQ содержит установленные биты ошибок.
 Значение ошибки (r0949, двоичная интерпретация):
 Только для внутренней диагностики ошибок SIEMENS.

Помощь: Заменить датчик.

F33150 (N, A) Датчик 3: ошибка инициализации

Значение сообщения: %1

Объект привода: VECTOR_G

Реакции: ВЫКЛ1 (IASC/DSTOPМОЗ, ВЫКЛ2, ВЫКЛ3, НЕТ, СТОП1, СТОП2)

Квиттирование: БЛОКИР. ИМПУЛЬСОВ

Причина: Выбранная в r0404 функциональность датчика работает с ошибками.
 Значение ошибки (r0949, шестн. интерпретация):
 Нарушенная функциональность датчика.
 Значение битов соответствует такому из r0404 (к примеру, установлен бит 5: ошибка дорожки C/D).

Помощь:

- Проверить правильность установки r0404.
- Проверить используемый тип датчика (инкрементальный/абсолютный), а для SMCxx - кабель датчика.
- При необходимости учитывать другие сообщения об ошибках, подробно описывающие ошибку.

Реакция при N: никакой

Квиттирование при N: никакой

Реакция при А: никакой
Квиттирование при А: никакой

F33151 (N, A) Датчик 3: скорость вращения датчика для инициализации слишком высока

Значение сообщения: %1
Объект привода: VECTOR_G
Реакции: ДАТЧИК (IASC/DSTOPMO3, ВЫКЛ1, ВЫКЛ2, ВЫКЛ3, НЕТ, СТОП1, СТОП2)
Квиттирование: БЛОКИР. ИМПУЛЬСОВ
Причина: Скорость вращения датчика во время инициализации модуля датчика слишком высока.
Помощь: Соответственно уменьшить скорость вращения датчика во время инициализации. При необходимости отключить контроль (p0437.29).
Смотри также: p0437

Реакция при N: никакой
Квиттирование при N: никакой
Реакция при А: никакой
Квиттирование при А: никакой

F33152 (N, A) Датчик 3: макс. входная частота превышена

Значение сообщения: %1
Объект привода: VECTOR_G
Реакции: ДАТЧИК (IASC/DSTOPMO3, ВЫКЛ1, ВЫКЛ2, ВЫКЛ3, НЕТ, СТОП1, СТОП2)
Квиттирование: БЛОКИР. ИМПУЛЬСОВ
Причина: Макс. входная частота системы обработки датчика превышена.
Значение ошибки (r0949, дес. интерпретация):
Текущая входная частота в Гц.
Смотри также: p0408
Помощь:
- Снизить скорость.
- Использовать датчик с меньшим числом делений (p0408).

Реакция при N: никакой
Квиттирование при N: никакой
Реакция при А: никакой
Квиттирование при А: никакой

F33160 (N, A) Датчик 3: аналоговый датчик, канал А, отказ

Значение сообщения: %1
Объект привода: VECTOR_G
Реакции: ДАТЧИК (IASC/DSTOPMO3, НЕТ)
Квиттирование: БЛОКИР. ИМПУЛЬСОВ
Причина: Входное напряжение аналогового датчика вне разрешенных границ.
Значение ошибки (r0949, дес. интерпретация):
1: входное напряжение вне регистрируемого диапазона измерения.
2: входное напряжение вне установленного диапазона измерения (p4673).
3: величина входного напряжения превысила границу диапазона (p4676).

Помощь: По значению ошибки = 1:
 - Проверить выходное напряжение аналогового датчика.
 По значению ошибки = 2:
 - Проверить напряжение на период датчика (p4673).
 По значению ошибки = 3:
 - Проверить и при необходимости увеличить границу диапазона (p4676).

Реакция при N: никакой

Квиттирование при N: никакой

Реакция при A: никакой

Квиттирование при A: никакой

F33161 (N, A) Датчик 3: аналоговый датчик, канал В, отказ

Значение сообщения: %1

Объект привода: VECTOR_G

Реакции: ДАТЧИК (IASC/DSTOPMO3, НЕТ)

Квиттирование: БЛОКИР. ИМПУЛЬСОВ

Причина: Входное напряжение аналогового датчика вне разрешенных границ.
 Значение ошибки (r0949, дес. интерпретация):
 1: входное напряжение вне регистрируемого диапазона измерения.
 2: входное напряжение вне установленного диапазона измерения (p4675).
 3: величина входного напряжения превысила границу диапазона (p4676).

Помощь: По значению ошибки = 1:
 - Проверить выходное напряжение аналогового датчика.
 По значению ошибки = 2:
 - Проверить напряжение на период датчика (p4675).
 По значению ошибки = 3:
 - Проверить и при необходимости увеличить границу диапазона (p4676).

Реакция при N: никакой

Квиттирование при N: никакой

Реакция при A: никакой

Квиттирование при A: никакой

F33163 (N, A) Датчик 3: значение положения аналогового датчика превышает предельное значение

Значение сообщения: %1

Объект привода: VECTOR_G

Реакции: ДАТЧИК (IASC/DSTOPMO3, НЕТ)

Квиттирование: БЛОКИР. ИМПУЛЬСОВ

Причина: Значение положения превысило допустимый диапазон в -0.5 ... +0.5.
 Значение ошибки (r0949, дес. интерпретация):
 1: значение положения от LVDT-датчика.
 2: значение положения из характеристики датчика.

Помощь: По значению ошибки = 1:
 - Проверить передаточное отношение LVDT (p4678).
 - Проверить подключение опорного сигнала на дорожке В.
 По значению ошибки = 2:
 - Проверить коэффициенты характеристики (p4663 ... p4666).

Реакция при N: никакой

Квиттирование при N: никакой

Реакция при А: никакой
Квиттирование при А: никакой

A33400 (F, N)	Датчик 3: порог предупреждения, ошибка интервала нулевых меток
Значение сообщения:	%1
Объект привода:	VECTOR_G
Реакции:	никакой
Квиттирование:	никакой
Причина:	Измеренный интервал нулевых меток не соответствует спараметрированному интервалу нулевых меток. У датчиков с кодированным расстоянием интервал нулевых меток вычисляется из опознанных попарно нулевых меток. Из этого следует, что отсутствующая нулевая метка в зависимости от образования пар не может привести к неполадке и не влияет на систему. Интервал нулевых меток для контроля нулевых меток устанавливается в р0425 (круговой датчик) или р0424 (линейный датчик). Значение предупреждения (r2124, дес. интерпретация): Последний измеренный интервал нулевых меток в инкрементах (4 инкремента = 1 деление датчика). Знак обозначает направление перемещения при регистрации интервала нулевых меток.
Помощь:	- проверить проводку кабелей датчика на предмет соответствия требованиям ЭМС. - проверить штекерные разъемы. - проверить тип датчика (датчик с эквидистантными нулевыми метками). - согласовать параметры для интервала нулевых меток (р0424, р0425). - заменить датчик или кабель датчика.
Реакция при F:	НЕТ (IASC/DSTOPMO3, ВЫКЛ1, ВЫКЛ2, ВЫКЛ3, СТОП1, СТОП2)
Квиттирование при F:	СРАЗУ ЖЕ
Реакция при N:	никакой
Квиттирование при N:	никакой

A33401 (F, N)	Датчик 3: порог предупреждения, отказ нулевой метки
Значение сообщения:	%1
Объект привода:	VECTOR_G
Реакции:	никакой
Квиттирование:	никакой
Причина:	1.5-кратно спараметрированный интервал нулевых меток был превышен. Интервал нулевых меток для контроля нулевых меток устанавливается в р0425 (круговой датчик) или р0424 (линейный датчик). Значение предупреждения (r2124, дес. интерпретация): Кол-во инкрементов после POWER ON или с последней определенной нулевой метки (4 инкремента = 1 деление датчика).
Помощь:	- проверить проводку кабелей датчика на предмет соответствия требованиям ЭМС. - проверить штекерные разъемы. - проверить тип датчика (датчик с эквидистантными нулевыми метками). - согласовать параметры для интервала нулевых меток (р0425). - заменить датчик или кабель датчика.
Реакция при F:	НЕТ (IASC/DSTOPMO3, ВЫКЛ1, ВЫКЛ2, ВЫКЛ3, СТОП1, СТОП2)
Квиттирование при F:	СРАЗУ ЖЕ
Реакция при N:	никакой
Квиттирование при N:	никакой

F33405 (N, A)	Датчик 3: недопустимая температура в системе обработки датчика
Значение сообщения:	%1
Объект привода:	VECTOR_G
Реакции:	ДАТЧИК (IASC/ДСТОПМОЗ, ВЫКЛ1, ВЫКЛ2, ВЫКЛ3, НЕТ, СТОП1, СТОП2)
Квиттирование:	СРАЗУ ЖЕ (POWER ON)
Причина:	Система обработки датчика на двигателе с DRIVE-CLiQ определила недопустимую температуру. Порог ошибки составляет 125 °C. Значение предупреждения (r2124, дес. интерпретация): Измеренная температура модулей в 0.1 °C.
Помощь:	Уменьшить внешнюю температуру на соединении DRIVE-CLiQ двигателя.
Реакция при N:	никакой
Квиттирование при N:	никакой
Реакция при A:	никакой
Квиттирование при A:	никакой

A33407 (F, N)	Датчик 3: граница функции достигнута
Значение сообщения:	%1
Объект привода:	VECTOR_G
Реакции:	никакой
Квиттирование:	никакой
Причина:	Датчик достиг одной из своих функциональных границ. Рекомендуется выполнить обслуживание. Значение предупреждения (r2124, дес. интерпретация): 1: инкрементальные сигналы 3: абсолютная дорожка 4: кодовое соединение
Помощь:	Выполнить обслуживание. При необходимости заменить датчик. Указание: Актуальный функциональный резерв датчика можно посмотреть через r4651. Смотри также: r4650, r4651
Реакция при F:	НЕТ (IASC/ДСТОПМОЗ, ВЫКЛ1, ВЫКЛ2, ВЫКЛ3, ДАТЧИК, СТОП1, СТОП2)
Квиттирование при F:	СРАЗУ ЖЕ
Реакция при N:	никакой
Квиттирование при N:	никакой

A33410 (F, N)	Датчик 3: последовательная коммуникация
Значение сообщения:	причина ошибки: %1 дес.
Объект привода:	VECTOR_G
Реакции:	никакой
Квиттирование:	никакой
Причина:	Ошибка передачи последовательного протокола коммуникации между датчиком и модулем обработки SMCxx. Значение предупреждения (r2124, двоичная интерпретация): Бит 0: бит ошибки в протоколе позиций. Бит 1: неправильный уровень покоя на кабеле данных. Бит 2: датчик не отвечает (не подает стартового бита в течение 50 мсек). Бит 3: ошибка CRC: контрольная сумма в протоколе датчика не согласуется с данными. Бит 4: ошибочное квиттирование от датчика: датчик не правильно понял задание или не может его выполнить. Бит 5: внутренняя ошибка в последовательном драйвере: была запрошена недопустимая команда режима.

	Бит 6: таймаут при циклическом чтении.
	Бит 8: слишком длинный протокол (к примеру > 64 бит).
	Бит 9: переполнение буфера приема
	Бит 10: ошибка фрейма при двойном чтении.
	Бит 11: ошибка четности.
	Бит 12: ошибка уровня кабеля данных в течение времени Monoflor.
Помощь:	- проверить проводку кабелей датчика на предмет соответствия требованиям ЭМС. - проверить штекерные разъемы. - заменить датчик
Реакция при F:	НЕТ (IASC/DSTOPМОЗ, ВЫКЛ1, ВЫКЛ2, ВЫКЛ3, СТОП1, СТОП2)
Квиттирование при F:	СРАЗУ ЖЕ
Реакция при N:	никакой
Квиттирование при N:	никакой

A33411 (F, N)	Датчик 3: абс. датчик сигнализирует предупреждения
Значение сообщения:	причина ошибки: %1 bin, доп. информация: %2
Объект привода:	VECTOR_G
Реакции:	никакой
Квиттирование:	никакой
Причина:	Слово ошибки абсолютного датчика содержит установленные биты предупреждения. Значение предупреждения (r2124, двоичная интерпретация): уууухххх шестн: уууу = дополнительная информация, хххх = причина ошибки уууу = 0: Бит 0: частота превышена (слишком высокая скорость). Бит 1: температура превышена. Бит 2: резерв регулирования подсветки превышен. Бит 3: батарея разряжена. Бит 4: переход через референтную точку. уууу = 1: Бит 0: амплитуда сигнала вне диапазона регулирования. Бит 1: ошибка интерфейса многооборотного датчика. Бит 2: внутренняя ошибка данных (одно-/многооборотный датчик не одношаговый). Бит 3: ошибка интерфейса EEPROM. Бит 4: ошибка SAR-преобразователя. Бит 5: ошибка при передаче данных регистра. Бит 6: обнаружена внутренняя ошибка на Egog-контакте (nEg). Бит 7: температура выше или ниже порога.
Помощь:	Заменить датчик.
Реакция при F:	НЕТ (IASC/DSTOPМОЗ, ВЫКЛ1, ВЫКЛ2, ВЫКЛ3, СТОП1, СТОП2)
Квиттирование при F:	СРАЗУ ЖЕ
Реакция при N:	никакой
Квиттирование при N:	никакой

A33412 (F, N)	Датчик 3: бит ошибки в последовательном протоколе установлен
Значение сообщения:	%1
Объект привода:	VECTOR_G
Реакции:	никакой
Квиттирование:	никакой
Причина:	Датчик пересылает через последовательный протокол установленный бит ошибки. Код предупреждения (r2124, двоич. интерпретация): Бит 0: бит ошибки в протоколе позиций.

	Бит 1: бит предупреждения в протоколе позиций.
Помощь:	<ul style="list-style-type: none"> - Выполнить POWER ON для всех компонентов (выключить/включить). - Проверить проводку кабелей датчика на предмет соответствия требованиям ЭМС. - Проверить штекерные разъемы. - Заменить датчик или кабель датчика.
Реакция при F:	НЕТ (IASC/DSTOPMO3, ВЫКЛ1, ВЫКЛ2, ВЫКЛ3, СТОП1, СТОП2)
Квиттирование при F:	СРАЗУ ЖЕ
Реакция при N:	никакой
Квиттирование при N:	никакой

A33414 (F, N) Датчик 3: ошибка амплитуд дорожки C или D ($C^2 + D^2$)

Значение сообщения:	дорожка C: %1, дорожка D: %2
Объект привода:	VECTOR_G
Реакции:	никакой
Квиттирование:	никакой
Причина:	<p>Амплитуда ($C^2 + D^2$) дорожки C или D датчика или из сигналов Холла выходит за пределы диапазона допуска.</p> <p>Код предупреждения (r2124, шестн. интерпретация): уууухххх шестн.: уууу = уровень сигнала дорожки D (16 бит со знаком) хххх = уровень сигнала дорожки C (16 бит со знаком)</p> <p>Номинально уровень сигнала датчика должен лежать в диапазоне 375 ... 600 мВ (500 мВ -25 % / +20 %). Пороги срабатывания составляют < 230 мВ (учитывать частотную характеристику датчика) или > 750 мВ. Уровень сигнала 500 мВ с пиковым значением соответствует числовому значению 5333 шестн. = 21299 дес. Примечание. Если амплитуда выходит за пределы диапазона допуска, то она не может использоваться для инициализации стартовой позиции.</p>
Помощь:	<ul style="list-style-type: none"> - проверить проводку кабелей датчика на предмет соответствия требованиям ЭМС. - проверить штекерные разъемы. - заменить датчик или кабель датчика. - проверить модуль датчика (к примеру, контакты) - проверить датчик Холла.
Реакция при F:	НЕТ (IASC/DSTOPMO3, ВЫКЛ1, ВЫКЛ2, ВЫКЛ3, СТОП1, СТОП2)
Квиттирование при F:	СРАЗУ ЖЕ
Реакция при N:	никакой
Квиттирование при N:	никакой

A33415 (F, N) Датчик 3: амплитудное предупреждение, дорожки A или B ($A^2 + B^2$)

Значение сообщения:	амплитуда: %1, угол: %2
Объект привода:	VECTOR_G
Реакции:	никакой
Квиттирование:	никакой
Причина:	<p>Амплитуда (корень $A^2 + B^2$) датчика 3 выходит за диапазон допуска.</p> <p>Значение предупреждения (r2124, шестн. интерпретация): уууухххх шестн.: уууу = угол хххх = амплитуда, т.е. корень $A^2 + B^2$ (16 бит без знака)</p> <p>Номинально уровень сигнала датчика должен составлять 375 ... 600 мВ (500 мВ -25 % / +20 %). Порог срабатывания составляет < 230 мВ (учитывать частотную характеристику датчика). Уровень сигнала с пиковым значением в 500 мВ соответствует числовому значению 299A шестн = 10650 дес</p>

Угол 0 ... FFFF шестн соответствует 0 ... 360 градусам точного положения. Ноль градусов находится на отрицательном прохождении нуля дорожки В.

Примечание к модулям датчика для решающего устройства (например, SMC10):

Номинально уровень сигнала составляет 2900 мВ (2.0 Veff). Порог срабатывания составляет < 1414 мВ (1.0 Veff).

Уровень сигнала с пиковым значением в 2900 мВ соответствует числовому значению 3333 шестн = 13107 дес
Указание:

Аналоговые значения ошибки амплитуды измерены не одновременно с выводом аппаратной ошибки модуля датчика.

Помощь:

- Проверить диапазон скорости, частотной (амплитудно-частотной) характеристики измерительного устройства недостаточно для диапазона скорости.
- Проверить проводку кабелей датчика и экранирование на предмет соответствия требованиям ЭМС.
- Проверить штекерные разъемы.
- Заменить датчик или кабель датчика.
- Проверить модуль датчика (например, контакты).
- При загрязнении диска с кодовыми метками или износе подсветки заменить датчик.

Реакция при F: НЕТ (IASC/ДСТОПМОЗ, ВЫКЛ1, ВЫКЛ2, ВЫКЛ3, СТОП1, СТОП2)

Квиттирование при F: СРАЗУ ЖЕ

Реакция при N: никакой

Квиттирование при N: никакой

A33418 (F, N) Датчик 3: разница числа оборотов на частоту выборки превышена

Значение сообщения: %1

Объект привода: VECTOR_G

Реакции: никакой

Квиттирование: никакой

Причина: У датчика HTL/TTL разница числа оборотов между двумя циклами выборки превысила значение в r0492. Изменение сообщенного по возможности фактического значения скорости вращения контролируется во время выборки регулятора тока.
Код предупреждения (r2124, дес. интерпретация):
Только для диагностики ошибок внутри компании Siemens.
Смотри также: r0492

Помощь:

- проверить подводящий кабель тахогенератора на предмет прерываний.
- проверить заземление экрана тахогенератора.
- при необходимости увеличить установку r0492.

Реакция при F: НЕТ (IASC/ДСТОПМОЗ, ВЫКЛ1, ВЫКЛ2, ВЫКЛ3, СТОП1, СТОП2)

Квиттирование при F: СРАЗУ ЖЕ

Реакция при N: никакой

Квиттирование при N: никакой

A33419 (F, N) Датчик 3: дорожка А или В вне допуска

Значение сообщения: %1

Объект привода: VECTOR_G

Реакции: никакой

Квиттирование: никакой

Причина: Коррекция амплитуд/фаз/смещения для дорожки А или В на ограничении.
Коррекция ошибок амплитуд: амплитуда В/амплитуда А = 0.78 ... 1.27
Фаза: <84 градусов или >96 градусов
SMC20: коррекция смещения: +/-140 мВ
SMC10: коррекция смещения: +/-650 мВ
Значение предупреждения (r2124, шестн. интерпретация):

xxxx1: минимум из коррекции смещения, дорожка В
 xxxx2: максимум из коррекции смещения, дорожка В
 xxx1x: минимум из коррекции смещения, дорожка А
 xxx2x: максимум из коррекции смещения, дорожка А
 xx1xx: минимум из коррекции амплитуд, дорожка В/А
 xx2xx: максимум из коррекции амплитуд, дорожка В/А
 x1xxx: минимум коррекции ошибок фаз
 x2xxx: максимум ошибок коррекции фаз
 1xxxx: минимум кубической коррекции
 2xxxx: максимум кубической коррекции

Помощь:

- проверить механические монтажные допуски для не встроенных датчиков (к примеру, зубчатый датчик).
- проверить штекерные разъемы (и переходные сопротивления).
- проверить сигналы датчика.
- заменить датчик или кабель датчика.

Реакция при F: НЕТ (IASC/DSTOPMO3, ВЫКЛ1, ВЫКЛ2, ВЫКЛ3, СТОП1, СТОП2)

Квиттирование при F: СРАЗУ ЖЕ

Реакция при N: никакой

Квиттирование при N: никакой

A33421 (F, N) Датчик 3: ошибка грубого положения

Значение сообщения: %1

Объект привода: VECTOR_G

Реакции: никакой

Квиттирование: никакой

Причина: При регистрации фактического значения была определена ошибка. Из-за этой ошибки необходимо допустить, что регистрация фактического значения выводит неправильное грубое положение. Значение предупреждения (r2124, дес. интерпретация):
 3: абсолютная позиция последовательного протокола и дорожка A/B отличаются более чем на половину деления датчика. Абсолютная позиция в квадранте должна иметь свое нулевое положение, в котором обе дорожки являются отрицательными. В случае ошибки положение может иметь погрешность на одно деление датчика.

Помощь: По значению предупреждения = 3:
 - В случае стандартного датчика с кабелем при необходимости связаться с изготовителем.
 - Исправить согласование дорожек с переданным последовательно значением позиции. Для этого подключить обе дорожки с инверсией на модуле датчика (поменять А на А* и В на В*) или для программируемого датчика проконтролировать смещение нулевой точки позиции.

Реакция при F: НЕТ (IASC/DSTOPMO3, ВЫКЛ1, ВЫКЛ2, ВЫКЛ3, СТОП1, СТОП2)

Квиттирование при F: СРАЗУ ЖЕ

Реакция при N: никакой

Квиттирование при N: никакой

A33422 (F, N) Датчик 3: число импульсов датчика прямоугольных импульсов вне диапазона допуска

Значение сообщения: %1

Объект привода: VECTOR_G

Реакции: никакой

Квиттирование: никакой

Причина: Измеренный интервал нулевых меток не соответствует спараметрированному интервалу нулевых меток. При активированной коррекции числа импульсов датчика прямоугольных импульсов и перепараметрированной ошибке 31131 появляется это предупреждение, если аккумулятор содержит значения, превышающие r4683 или r4684.

	Интервал нулевых меток для контроля нулевых меток устанавливается r0425 (круговой датчик). Значение предупреждения (r2124, дес. интерпретация): Накопленные дифф. импульсы в делениях датчика.
Помощь:	- проверить проводку кабелей датчика на предмет соответствия требованиям ЭМС. - проверить штекерные разъемы. - проверить тип датчика (датчик с эквидистантными нулевыми метками). - согласовать параметры для интервала нулевых меток (r0424, r0425). - заменить датчик или кабель датчика.
Реакция при F:	НЕТ (IASC/DSTOPMO3, ВЫКЛ1, ВЫКЛ2, ВЫКЛ3, СТОП1, СТОП2)
Квиттирование при F:	СРАЗУ ЖЕ
Реакция при N:	никакой
Квиттирование при N:	никакой

A33429 (F, N)	Датчик 3: слишком большая разница положений датчик Холла/дорожка C/D и дорожка A/B
Значение сообщения:	%1
Объект привода:	VECTOR_G
Реакции:	никакой
Квиттирование:	никакой
Причина:	Ошибка для дорожки C/D превышает +/-15 ° механически или +/-60 ° электрически или ошибка сигналов Холла больше +/-60 ° электрически. Период дорожки C/D соответствует 360 ° механически. Период сигналов Холла соответствует 360 ° электрически. Контроль срабатывает, к примеру, тогда, когда датчики Холла в качестве эквивалента для дорожки C/D были подключены с неправильным направлением вращения или подают слишком неточные значения. Значение предупреждения (r2124, дес. интерпретация): Для дорожки C/D действует: измеренная погрешность как механический угол (16 бит со знаком, 182 дес. соответствует 1 °). Для сигналов Холла действует: измеренная погрешность как электрический угол (16 бит со знаком, 182 дес. соответствует 1 °).
Помощь:	- дорожка C или D не подключена. - исправить направление вращения возможно подключенного в качестве эквивалента для дорожки C/D датчика Холла. - проверить проводку кабелей датчика на предмет соответствия требованиям ЭМС. - проверить юстировку датчика Холла.
Реакция при F:	НЕТ (IASC/DSTOPMO3, ВЫКЛ1, ВЫКЛ2, ВЫКЛ3, СТОП1, СТОП2)
Квиттирование при F:	СРАЗУ ЖЕ
Реакция при N:	никакой
Квиттирование при N:	никакой

A33431 (F, N)	Датчик 3: слишком большое отклонение инкрементального/абсолютного положения
Значение сообщения:	%1
Объект привода:	VECTOR_G
Реакции:	никакой
Квиттирование:	никакой
Причина:	При прохождении нулевого импульса было определено отклонение инкрементального положения. Для эквидистантных нулевых меток: - Первая проходимая нулевая отметка является точкой отсчета для всех последующих проверок. Следующие нулевые отметки должны находиться в n-кратном интервале от первой нулевой отметки. Для нулевых марок с кодированием интервала:

- Первая проходимая нулевая отметка является точкой отсчета для всех последующих проверок. Следующие пары нулевых отметок должны находиться в ожидаемом интервале от первой пары нулевых отметок.

Код предупреждения (r2124, дес. интерпретация):

Отклонение в квадрантах (1 деление = 4 квадранта).

Помощь:

- Проверить проводку кабелей датчика на предмет соответствия требованиям ЭМС.

- Проверить штекерные разъемы.

- Заменить датчик или кабель датчика.

- Устранить загрязнение кодирующего диска или сильные магнитные поля.

Реакция при F:

НЕТ (IASC/ДСТОПМОЗ, ВЫКЛ1, ВЫКЛ2, ВЫКЛ3, СТОП1, СТОП2)

Квиттирование

СРАЗУ ЖЕ

при F:

Реакция при N:

никакой

Квиттирование

никакой

при N:

A33432 (F, N)**Датчик 3: адаптация положения ротора исправляет отклонение**

Значение

%1

сообщения:

Объект

VECTOR_G

привода:

Реакции:

никакой

Квиттирование:

никакой

Причина:

На дорожке A/B импульсы были потеряны или их было подсчитано слишком много. Коррекция этих импульсов выполняется в настоящий момент.

Значение предупреждения (r2124, дес. интерпретация):

Последнее измеренное отклонение интервала нулевых меток в инкрементах (4 инкремента = 1 деление датчика).

Знак обозначает направление перемещения при регистрации интервала нулевых меток.

Помощь:

- проверить проводку кабелей датчика согласно требованиям ЭМС.

- проверить штекерные разъемы.

- заменить датчик или кабель датчика.

- проверить предельную частоту датчика.

- согласовать параметры для интервала нулевых меток (p0424, p0425).

Реакция при F:

НЕТ (IASC/ДСТОПМОЗ, ВЫКЛ1, ВЫКЛ2, ВЫКЛ3, ДАТЧИК, СТОП1, СТОП2)

Квиттирование

СРАЗУ ЖЕ

при F:

Реакция при N:

никакой

Квиттирование

никакой

при N:

A33442 (F, N)**Датчик 3: предварительное предупреждение о напряжении батареи**

Значение

-

сообщения:

Объект

VECTOR_G

привода:

Реакции:

никакой

Квиттирование:

никакой

Причина:

Датчик использует батарею для сохранения многооборотной информации в отключенном состоянии.

Напряжения батареи более недостаточно для дальнейшей буферизации многооборотной информации.

Помощь:

Заменить батарею.

Реакция при F:

НЕТ (IASC/ДСТОПМОЗ, ВЫКЛ1, ВЫКЛ2, ВЫКЛ3, ДАТЧИК, СТОП1, СТОП2)

Квиттирование

СРАЗУ ЖЕ

при F:

Реакция при N:

никакой

Квиттирование

никакой

при N:

A33443 (F, N)	Датчик 3: униполярный уровень сигнала CD вне спецификации
Значение сообщения:	причина ошибки: %1 bin
Объект привода:	VECTOR_G
Реакции:	никакой
Квиттирование:	никакой
Причина:	Униполярный уровень (AP/AN или BP/BN) датчика 3 лежит вне допуска. Код предупреждения (r2124, двоич. интерпретация): Бит 0 = 1: CP или CN вне допуска. Бит 16 = 1: CP или CN вне допуска. Номинально униполярный уровень сигнала датчика должен лежать в диапазоне 2500 мВ +/- 500 мВ. Порог срабатывания составляет < 1700 мВ и > 3300 мВ. Примечание. Уровень сигнала обрабатывается только при выполнении следующих условий. - Имеются характеристики модуля датчика (r0459.31 = 1). - Активирован контроль (p0437.31 = 1).
Помощь:	- Проверить проводку кабелей датчика на предмет соответствия требованиям ЭМС. - Проверить штекерные разъемы и контакты. - Дорожки C/D подключены правильно (не спутаны ли сигнальные кабели CP с CN или DP с DN)? - Заменить кабель датчика.
Реакция при F:	НЕТ (IASC/DSTOPMO3, ВЫКЛ1, ВЫКЛ2, ВЫКЛ3, СТОП1, СТОП2)
Квиттирование при F:	СРАЗУ ЖЕ
Реакция при N:	никакой
Квиттирование при N:	никакой

A33460 (N)	Датчик 3: аналоговый датчик, канал А, отказ
Значение сообщения:	%1
Объект привода:	VECTOR_G
Реакции:	никакой
Квиттирование:	никакой
Причина:	Входное напряжение аналогового датчика вне разрешенных границ. Значение предупреждения (r2124, дес. интерпретация): 1: входное напряжение вне регистрируемого диапазона измерения. 2: входное напряжение вне установленного в p4673 диапазона измерения. 3: величина входного напряжения превысила границу диапазона (p4676).
Помощь:	По значению предупреждения = 1: - Проверить выходное напряжение аналогового датчика. По значению предупреждения = 2: - Проверить напряжение на период датчика (p4673). По значению предупреждения = 3: - Проверить и при необходимости увеличить границу диапазона (p4676).
Реакция при N:	никакой
Квиттирование при N:	никакой

A33461 (N)	Датчик 3: аналоговый датчик, канал В, отказ
Значение сообщения:	%1
Объект привода:	VECTOR_G
Реакции:	никакой
Квиттирование:	никакой

Причина:	Входное напряжение аналогового датчика вне разрешенных границ. Значение предупреждения (r2124, дес. интерпретация): 1: входное напряжение вне регистрируемого диапазона измерения. 2: входное напряжение вне установленного диапазона измерения (p4675). 3: величина входного напряжения превысила границу диапазона (p4676).
Помощь:	По значению предупреждения = 1: - Проверить выходное напряжение аналогового датчика. По значению предупреждения = 2: - Проверить напряжение на период датчика (p4675). По значению предупреждения = 3: - Проверить и при необходимости увеличить границу диапазона (p4676).
Реакция при N:	никакой
Квиттирование при N:	никакой

A33462 (N) Датчик 3: аналоговый датчик, нет активного канала

Значение сообщения:	%1
Объект привода:	VECTOR_G
Реакции:	никакой
Квиттирование:	никакой
Причина:	У аналогового датчика канал А и канал В не активированы.
Помощь:	- Активировать канал А и/или канал В (p4670). - Проверить конфигурацию датчика (p0404.17). Смотри также: p4670
Реакция при N:	никакой
Квиттирование при N:	никакой

A33463 (N) Датчик 3: значение положения аналогового датчика превышает предельное значение

Значение сообщения:	%1
Объект привода:	VECTOR_G
Реакции:	никакой
Квиттирование:	никакой
Причина:	Значение положения превысило допустимый диапазон в -0.5 ... +0.5. Значение предупреждения (r2124, дес. интерпретация): 1: значение положения от LVDT-датчика. 2: значение положения из характеристики датчика.
Помощь:	По значению предупреждения = 1: - Проверить передаточное отношение LVDT (p4678). - Проверить подключение опорного сигнала на дорожке В. По значению предупреждения = 2: - Проверить коэффициенты характеристики (p4663 ... p4666).
Реакция при N:	никакой
Квиттирование при N:	никакой

A33470 (F, N) Датчик 3: определено загрязнение

Значение сообщения:	-
Объект привода:	VECTOR_G
Реакции:	никакой
Квиттирование:	никакой

Причина:	На альтернативном интерфейсе датчиков для модуля датчика шкафного типа 30 (SMC30) через сигнал 0 на клемме X521.7 сигнализируется загрязнение датчика.
Помощь:	- Проверить штекерные разъемы. - Заменить датчик или кабель датчика.
Реакция при F:	НЕТ (IASC/DCSTOPМОЗ, ВЫКЛ1, ВЫКЛ2, ВЫКЛ3, СТОП1, СТОП2)
Квиттирование при F:	СРАЗУ ЖЕ
Реакция при N:	никакой
Квиттирование при N:	никакой

F33500 (N, A)	Датчик 3: отслеживание положения, превышение диапазона перемещения
Значение сообщения:	-
Объект привода:	VECTOR_G
Реакции:	ВЫКЛ1 (ВЫКЛ2, ВЫКЛ3, НЕТ)
Квиттирование:	СРАЗУ ЖЕ
Причина:	Привод/датчик превысил макс. возможный диапазон перемещения для сконфигурированной линейной оси без коррекции модуло. Значение необходимо считать в r0412 и интерпретировать, как число оборотов двигателя. При r0411.0 = 1 макс. диапазон перемещения для сконфигурированной линейной оси определен как 64-кратное (+/- 32-кратное) от r0421. При r0411.3 = 1 макс. диапазон перемещения для сконфигурированной линейной оси предварительно установлен на максимальное значение и составляет +/- r0412/2 (округлено до полного числа оборотов). Максимальное значение зависит от числа делений (r0408) и точного разрешения (r0419).
Помощь:	ошибка устраняется следующим образом: - включить ввод в эксплуатацию датчика (r0010 = 4). - отслеживание положения, сбросить позицию (r0411.2 = 1). - отключить ввод в эксплуатацию датчика (r0010 = 0). После квитировать неполадку и выполнить юстировку абсолютного датчика.
Реакция при N:	никакой
Квиттирование при N:	никакой
Реакция при A:	никакой
Квиттирование при A:	никакой

F33501 (N, A)	Датчик 3: отслеживание положения, позиция датчика вне окна допуска
Значение сообщения:	%1
Объект привода:	VECTOR_G
Реакции:	ВЫКЛ1 (ВЫКЛ2, ВЫКЛ3, НЕТ)
Квиттирование:	СРАЗУ ЖЕ
Причина:	Привод/датчик в отключенном состоянии был перемещен больше, чем установлено в окне допуска. Возможно, связи между механикой и датчиком более не существует. Значение ошибки (r0949, дес. интерпретация): отклонение от последней позиции датчика в инкрементах абсолютного значения. Знак обозначает направление перемещения. Указание: Найденное отклонение индицируется и в r0477. Смотри также: r0413, r0477
Помощь:	Отслеживание положения сбрасывается следующим образом: - выбрать ввод в эксплуатацию датчика (r0010 = 4). - отслеживание положения, сбросить позицию (r0411.2 = 1). - отменить выбор ввода в эксплуатацию датчика (r0010 = 0). После квитировать неполадку и при необходимости выполнить юстировку абсолютного датчика (r2507). Смотри также: r0010

Реакция при N: никакой
Квиттирование при N: никакой
Реакция при A: никакой
Квиттирование при A: никакой

F33502 (N, A) Датчик 3: датчик с измерительным редуктором без действительных сигналов

Значение сообщения: -
Объект привода: VECTOR_G
Реакции: ВЫКЛ1 (ВЫКЛ2, ВЫКЛ3)
Квиттирование: СРАЗУ ЖЕ
Причина: Датчик с измерительным редуктором более не подает действительных сигналов.
Помощь: Обеспечить подачу при работе всеми пристроенными с измерительным редуктором датчиками действительных фактических значений.

Реакция при N: никакой
Квиттирование при N: никакой
Реакция при A: никакой
Квиттирование при A: никакой

F33503 (N, A) Датчик 3: отслеживание положения не сбрасывается

Значение сообщения: -
Объект привода: VECTOR_G
Реакции: ВЫКЛ1 (ВЫКЛ2, ВЫКЛ3, НЕТ)
Квиттирование: СРАЗУ ЖЕ
Причина: Отслеживание положения для измерительного не может быть сброшено.
Помощь: ошибка устраняется следующим образом:
 - включить ввод в эксплуатацию датчика (p0010 = 4).
 - отслеживание положения, сбросить позицию (p0411.2 = 1).
 - отключить ввод в эксплуатацию датчика (p0010 = 0).
 После квитировать неполадку и выполнить юстировку абсолютного датчика.

Реакция при N: никакой
Квиттирование при N: никакой
Реакция при A: никакой
Квиттирование при A: никакой

A33700 Датчик 3: проверка эффективности не возвращает ожидаемого значения

Значение сообщения: причина ошибки: %1 bin
Объект привода: VECTOR_G
Реакции: никакой
Квиттирование: никакой
Причина: Слова ошибки датчика DRIVE-CliQ дает установленные биты ошибки.
 Значение ошибки (r0949, двоичная интерпретация):
 Бит x = 1: проверка эффективности x не удалась.
Помощь: Заменить датчик.

N33800 (F) Датчик 3: сборное сообщение

Значение сообщения:	-
Объект привода:	VECTOR_G
Реакции:	ВЫКЛ1 (IASC/DSTOPMO3, ВЫКЛ2, ВЫКЛ3, НЕТ)
Квиттирование:	никакой
Причина:	Датчик двигателя определил минимум одну ошибку.
Помощь:	Выполнить обработку других имеющихся сообщений.
Реакция при F:	ВЫКЛ1 (IASC/DSTOPMO3, ВЫКЛ2, ВЫКЛ3, НЕТ)
Квиттирование при F:	СРАЗУ ЖЕ

F33801 (N, A) Датчик 3 DRIVE-CLiQ: отсутствует стробовый бит

Значение сообщения:	номер компонента: %1, причина ошибки: %2
Объект привода:	VECTOR_G
Реакции:	ВЫКЛ1 (IASC/DSTOPMO3, ВЫКЛ2, ВЫКЛ3, НЕТ)
Квиттирование:	СРАЗУ ЖЕ
Причина:	Ошибка коммуникации DRIVE-CLiQ от управляющего модуля к затронутому датчику. Причина ошибки: 10 (= 0A шестн): Стробовый бит в полученной телеграмме не установлен. Указание по значению сообщения: Отдельная информация закодирована в значении сообщения (r0949/r2124) следующим образом: 0000уухх шестн: уу = номер компонента, хх = причина ошибки
Помощь:	- Проверить конструкцию электрошкафа и проводку кабелей на предмет соответствия требованиям ЭМС. - Заменить соответствующий компонент. Смотри также: r9916
Реакция при N:	никакой
Квиттирование при N:	никакой
Реакция при A:	никакой
Квиттирование при A:	никакой

F33802 (N, A) Датчик 3: переполнение разделения времени

Значение сообщения:	%1
Объект привода:	VECTOR_G
Реакции:	ВЫКЛ1 (IASC/DSTOPMO3, ВЫКЛ2, ВЫКЛ3, НЕТ)
Квиттирование:	СРАЗУ ЖЕ
Причина:	Возникло переполнение слота на датчике 3. Значение ошибки (r0949, дес. интерпретация): ух шестн: у = затронутая функция (внутренняя диагностика ошибок Siemens), х = затронутый слот х = 9: переполнение быстрого (такт регулятора тока) слота. х = A: переполнение среднего слота. х = C: переполнение медленного слота. ух = 3E7: 999: тайм-аут при ожидании SYNO (к примеру, неожиданный возврат в ациклический режим).

Помощь:	Увеличить время выборки регулятора тока. Указание: При времени выборки регулятора тока = 31.25 мкс использовать SMx20 с заказным номером 6SL3055-0AA00-5xA3.
Реакция при N:	никакой
Квиттирование при N:	никакой
Реакция при A:	никакой
Квиттирование при A:	никакой

F33804 (N, A) Датчик 3: ошибка контрольной суммы

Значение сообщения:	%1
Объект привода:	VECTOR_G
Реакции:	ВЫКЛ1 (IASC/DSTOPМОЗ, ВЫКЛ2, ВЫКЛ3, НЕТ)
Квиттирование:	POWER ON (СПРАЗУ ЖЕ)
Причина:	При выгрузке программной памяти на модуле датчика возникла ошибка контрольной суммы. Значение ошибки (r0949, шестн. интерпретация): уууухххх шестн. уууу: затронутая область памяти. хххх: разница между контрольной суммой при POWER ON и актуальной контрольной суммой.
Помощь:	- Выполнить POWER ON (выключить/включить). - Обновить микропрограммное обеспечение (>= V2.6 HF3, >= V4.3 SP2, >= V4.4). - Проверить, соблюдается ли допустимая температура окружающей среды для компонента. - Заменить модуль датчика.

Реакция при N:	никакой
Квиттирование при N:	никакой
Реакция при A:	никакой
Квиттирование при A:	никакой

F33805 (N, A) Датчик 3: неправильная контрольная сумма EPROM

Значение сообщения:	%1
Объект привода:	VECTOR_G
Реакции:	ВЫКЛ1 (IASC/DSTOPМОЗ, ВЫКЛ2, ВЫКЛ3, НЕТ)
Квиттирование:	СПРАЗУ ЖЕ
Причина:	Внутренние данные параметров нарушены Значение ошибки (r0949, шестн. интерпретация): 01: ошибка доступа EEPROM. 02: слишком большое количество блоков в EEPROM.
Помощь:	Заменить модуль.
Реакция при N:	никакой
Квиттирование при N:	никакой
Реакция при A:	никакой
Квиттирование при A:	никакой

F33806 (N, A)	Датчик 3: инициализация не удалась
Значение сообщения:	%1
Объект привода:	VECTOR_G
Реакции:	ВЫКЛ1 (IASC/DSTOPМОЗ, ВЫКЛ2, ВЫКЛ3, НЕТ)
Квиттирование:	БЛОКИР. ИМПУЛЬСОВ
Причина:	Инициализация датчика не удалась. Значение ошибки (r0949, шестн. интерпретация): Бит 0, 1: инициализация датчика при вращающемся двигателе не удалась (отклонение грубого и точного положения в делениях датчика/4). Бит 2: не удалось согласовать среднее напряжение для дорожки A. Бит 3: не удалось согласовать среднее напряжение для дорожки B. Бит 4: не удалось согласовать среднее напряжение для входа ускорения. Бит 5: не удалось согласовать среднее напряжение для дорожки Safety A. Бит 6: не удалось согласовать среднее напряжение для дорожки Safety B. Бит 7: не удалось согласовать среднее напряжение для дорожки C. Бит 8: не удалось согласовать среднее напряжение для дорожки D. Бит 9: не удалось согласовать среднее напряжение для дорожки R. Бит 10: разница средних напряжений между A и B слишком велика (> 0.5 В). Бит 11: разница средних напряжений между C и D слишком велика (> 0.5 В). Бит 12: разница средних напряжений между Safety A и Safety B слишком велика (> 0.5 В). Бит 13: разница средних напряжений между A и Safety B слишком велика (> 0.5 В). Бит 14: разница средних напряжений между B и Safety A слишком велика (> 0.5 В). Бит 15: стандартная погрешность полученных средних напряжений слишком велика (> 0.3 В). Бит 16: внутренняя ошибка – ошибка при чтении регистра (CAFE). Бит 17: внутренняя ошибка – ошибка при записи регистра (CAFE). Бит 18: внутренняя ошибка – согласование средних напряжений отсутствует. Бит 19: внутренняя ошибка – ошибка доступа ADC. Бит 20: внутренняя ошибка – переход через ноль не найден. Бит 28: ошибка при инициализации измерительного прибора EnDat 2.2. Бит 29: ошибка при выгрузке данных из измерительного прибора EnDat 2.2. Бит 30: ошибка контрольной суммы EEPROM измерительного прибора EnDat 2.2. Бит 31: противоречивые данные измерительного прибора EnDat 2.2. Указание: Бит 0, 1: биты 6SL3055-0AA00-5*A0 Бит 2 ... 20: от 6SL3055-0AA00-5*A1
Помощь:	Квиттировать ошибку. Если ошибка не квиттируется: Бит 2 ... 9: проверить источник питания датчика. Бит 2 ... 14: проверить соответствующий кабель. Бит 15 без других битов: проверить дорожку R, проверить установки в r0404. Бит 28: проверить кабель между преобразователем EnDat 2.2 и измерительным прибором. Бит 29 ... 31: заменить неисправный измерительный прибор.
Реакция при N:	никакой
Квиттирование при N:	никакой
Реакция при A:	никакой
Квиттирование при A:	никакой

F33811 (N, A) Датчик 3: серийный номер датчика изменен

Значение сообщения:	-
Объект привода:	VECTOR_G
Реакции:	ВЫКЛ1 (ВЫКЛ2, ВЫКЛ3, НЕТ)
Квиттирование:	СРАЗУ ЖЕ

Причина:	Серийный номер датчика изменился. Изменение контролируется только для датчиков с серийным номером (к примеру, датчики EnDat) - Был заменен датчик. Указание: При регулировке положения серийный номер применяется при старте юстировки (p2507 = 2). В случае отъюстированного датчика (p2507 = 3) серийный номер проверяется на предмет изменения и при необходимости юстировка сбрасывается (p2507 = 1). Для пропуска контроля серийного номера действовать следующим образом: - Установить следующий серийный номер для соответствующего блока данных датчика: p0441= FF, p0442 = 0, p0443 = 0, p0444 = 0, p0445 = 0.
Помощь:	Выполнить механическую юстировку датчика. Применить новый серийный номер посредством p0440 = 1.
Реакция при N:	никакой
Квиттирование при N:	никакой
Реакция при A:	никакой
Квиттирование при A:	никакой

F33812 (N, A) Датчик 3: запрошенный с CU цикл или синхронизация RX / TX не поддерживается

Значение сообщения:	%1
Объект привода:	VECTOR_G
Реакции:	ВЫКЛ2
Квиттирование:	СРАЗУ ЖЕ
Причина:	Запрошенный из управляющего модуля цикл, к примеру, синхронизация RX / TX, не поддерживается Значение ошибки (r0949, дес. интерпретация): 0: цикл приложения не поддерживается. 1: цикл DRIVE-CLiQ не поддерживается. 2: интервал между моментами времени RX и TX слишком мал. 3: момент времени TX слишком рано.
Помощь:	Выполнить POWER ON для всех компонентов (выключить/включить).
Реакция при N:	никакой
Квиттирование при N:	никакой
Реакция при A:	никакой
Квиттирование при A:	никакой

F33813 Датчик 3: аппаратное обеспечение, отказ логического блока

Значение сообщения:	причина ошибки: %1 bin
Объект привода:	VECTOR_G
Реакции:	ВЫКЛ1 (IASC/DSTOPM03, ВЫКЛ2, ВЫКЛ3, НЕТ)
Квиттирование:	БЛОКИР. ИМПУЛЬСОВ
Причина:	Слово ошибки датчика DRIVE-CLiQ содержит установленные биты ошибок. Значение ошибки (r0949, двоичная интерпретация): Бит 0: ALU сработал watchdog. Бит 1: ALU обнаружил ошибку стробовых импульсов.
Помощь:	Заменить датчик.

F33820 (N, A)	Датчик 3 DRIVE-CLiQ: ошибка телеграммы
Значение сообщения:	номер компонента: %1, причина ошибки: %2
Объект привода:	VECTOR_G
Реакции:	ВЫКЛ1 (IASC/DSTOPM03, ВЫКЛ2, ВЫКЛ3, НЕТ)
Квиттирование:	СРАЗУ ЖЕ
Причина:	Ошибка коммуникации DRIVE-CLiQ от управляющего модуля к затронутому датчику. Причина ошибки: 1 (= 01 шестн): Ошибка контрольной суммы (ошибка CRC). 2 (= 02 шестн): Телеграмма короче, чем указано в байте длины или в списке приема. 3 (= 03 шестн): Телеграмма длиннее, чем указано в байте длины или в списке приема. 4 (= 04 шестн): Длина полученной телеграммы не соответствует списку приема. 5 (= 05 шестн): Тип полученной телеграммы не соответствует списку приема. 6 (= 06 шестн): Адрес компонента в телеграмме и в списке приема не совпадают. 7 (= 07 шестн): Ожидается телеграмма SYNC, но принятая телеграмма не является таковой. 8 (= 08 шестн): Ожидается не телеграмма SYNC, но принятая телеграмма является таковой. 9 (= 09 шестн): Бит ошибки в полученной телеграмме установлен. 16 (= 10 шестн): Полученная телеграмма поступила слишком рано. Указание по значению сообщения: Отдельная информация закодирована в значении сообщения (r0949/r2124) следующим образом: 0000уухх шестн: уу = номер компонента, хх = причина ошибки
Помощь:	- Выполнить POWER ON (выключить/включить). - Проверить конструкцию электрошкафа на предмет соответствия требованиям ЭМС и монтаж кабелей. - Проверить подключение DRIVE-CLiQ (обрыв кабеля, контакты, ...). Смотри также: р9916
Реакция при N:	никакой
Квиттирование при N:	никакой
Реакция при A:	никакой
Квиттирование при A:	никакой

F33835 (N, A)	Датчик 3 DRIVE-CLiQ: нарушение циклической передачи данных
Значение сообщения:	номер компонента: %1, причина ошибки: %2
Объект привода:	VECTOR_G
Реакции:	ВЫКЛ1 (IASC/DSTOPM03, ВЫКЛ2, ВЫКЛ3, НЕТ)
Квиттирование:	СРАЗУ ЖЕ
Причина:	Ошибка коммуникации DRIVE-CLiQ от управляющего модуля к затронутому датчику. Отсутствует синхронность в передаче и приеме участников. Причина ошибки: 33 (= 21 шестн): Циклическая телеграмма еще не поступила. 34 (= 22 шестн): Ошибка синхронизации в списке приема телеграммы. 64 (= 40 шестн): Ошибка синхронизации в списке передачи телеграммы. Указание по значению сообщения:

Отдельная информация закодирована в значении сообщения (r0949/r2124) следующим образом:
0000уухх шестн: уу = номер компонента, хх = причина ошибки

Помощь:
- выполнить POWER ON.
- заменить соответствующий компонент.
Смотри также: р9916

Реакция при N: никакой
Квиттирование при N: никакой
Реакция при A: никакой
Квиттирование при A: никакой

F33836 (N, A) Датчик 3 DRIVE-CLiQ: ошибка передачи данных DRIVE-CLiQ

Значение сообщения: номер компонента: %1, причина ошибки: %2

Объект привода: VECTOR_G

Реакции: ВЫКЛ1 (IASC/DSTOPМОЗ, ВЫКЛ2, ВЫКЛ3, НЕТ)

Квиттирование: СРАЗУ ЖЕ

Причина: Ошибка коммуникации DRIVE-CLiQ от управляющего модуля к затронутому датчику. Не удалось отправить данные.
Причина ошибки:
65 (= 41 шестн):
Тип телеграммы не соответствует списку передачи.
Указание по значению сообщения:

Отдельная информация закодирована в значении сообщения (r0949/r2124) следующим образом:
0000уухх шестн: уу = номер компонента, хх = причина ошибки

Помощь: Выполнить POWER ON.

Реакция при N: никакой
Квиттирование при N: никакой
Реакция при A: никакой
Квиттирование при A: никакой

F33837 (N, A) Датчик 3 DRIVE-CLiQ: компонент неисправен

Значение сообщения: номер компонента: %1, причина ошибки: %2

Объект привода: VECTOR_G

Реакции: ВЫКЛ1 (IASC/DSTOPМОЗ, ВЫКЛ2, ВЫКЛ3, НЕТ)

Квиттирование: СРАЗУ ЖЕ

Причина: На затронутом компоненте DRIVE-CLiQ была обнаружена ошибка. Неисправность аппаратного обеспечения не исключается.

Причина ошибки:
32 (= 20 шестн):
Ошибка в заголовке телеграммы.
35 (= 23 шестн):
Ошибка приема: Ошибка буфера телеграммы.
66 (= 42 шестн):
Ошибка передачи: Ошибка буфера телеграммы.
67 (= 43 шестн):
Ошибка передачи: Ошибка буфера телеграммы.
Указание по значению сообщения:

Отдельная информация закодирована в значении сообщения (r0949/r2124) следующим образом:
0000уухх шестн: уу = номер компонента, хх = причина ошибки

Помощь:

- проверить проводку DRIVE-CLiQ (обрыв кабеля, контакты, ...).
- проверить конструкцию электрошкафа и проводку кабелей на предмет соответствия требованиям ЭМС.
- при необходимости использовать другую розетку DRIVE-CLiQ (р9904).
- заменить данный компонент.

Реакция при N: никакой

Квиттирование при N: никакой

Реакция при A: никакой

Квиттирование при A: никакой

F33845 (N, A) Датчик 3 DRIVE-CLiQ: нарушение циклической передачи данных

Значение сообщения: номер компонента: %1, причина ошибки: %2

Объект привода: VECTOR_G

Реакции: ВЫКЛ1 (IASC/DSTOPМОЗ, ВЫКЛ2, ВЫКЛ3, НЕТ)

Квиттирование: СРАЗУ ЖЕ

Причина: Ошибка коммуникации DRIVE-CLiQ от управляющего модуля к затронутому датчику.

Причина ошибки:

11 (= 0В шестн):

Ошибка синхронизации при переменнo-циклической передаче данных.

Указание по значению сообщения:

Отдельная информация закодирована в значении сообщения (r0949/r2124) следующим образом:

0000уухх шестн: уу = номер компонента, хх = причина ошибки

Помощь: Выполнить POWER ON.

Смотри также: р9916

Реакция при N: никакой

Квиттирование при N: никакой

Реакция при A: никакой

Квиттирование при A: никакой

F33850 (N, A) Датчик 3: система обработки датчика, внутренняя программная ошибка

Значение сообщения: %1

Объект привода: VECTOR_G

Реакции: ВЫКЛ1 (IASC/DSTOPМОЗ, ВЫКЛ2, ВЫКЛ3, НЕТ)

Квиттирование: POWER ON

Причина: Возникла внутренняя программная ошибка в модуле датчика 3.

Значение ошибки (r0949, дес. интерпретация):

1: фоновое разделение времени заблокировано.

2: контрольная сумма через кодовую память не совпадает.

10000:память OEM датчика EnDat содержит неинтерпретируемые данные.

11000 ... 11499: ошибка описательных данных из EEPROM.

11500 ... 11899: ошибка данных калибровки из EEPROM.

11900 ... 11999: ошибка данных конфигурации из EEPROM.

12000 ... 12008: коммуникация с АЦ-преобразователем нарушена.

16000: датчик DRIVE-CLiQ ошибка инициализация приложения.

16001: датчик DRIVE-CLiQ ошибка инициализация ALU.

16002: датчик DRIVE-CLiQ ошибка инициализации HISI / SISI.

16003: датчик DRIVE-CLiQ ошибка инициализации Safety.

16004: датчик DRIVE-CLiQ внутренняя системная ошибка.

Помощь: - заменить модуль датчика.

- при необходимости обновить микропрограммное обеспечение в модуле датчика.

- связаться с "горячей линией".

Реакция при N: никакой
 Квиттирование при N: никакой
 Реакция при A: никакой
 Квиттирование при A: никакой

F33851 (N, A) Датчик 3 DRIVE-CLiQ (CU): отсутствует стробовый бит

Значение сообщения: номер компонента: %1, причина ошибки: %2

Объект привода: VECTOR_G

Реакции: ВЫКЛ1 (IASC/DSTOPMO3, ВЫКЛ2, ВЫКЛ3, НЕТ)

Квиттирование: СРАЗУ ЖЕ

Причина: Ошибка коммуникации DRIVE-CLiQ от затронутого модуля датчика (датчик 3) к управляющему модулю. Компонент DRIVE-CLiQ не установил стробового импульса на управляющий модуль.

Причина ошибки:

10 (= 0A шестн):

Стробовый бит в полученной телеграмме не установлен.

Указание по значению сообщения:

Отдельная информация закодирована в значении сообщения (r0949/r2124) следующим образом:

0000уухх шестн: уу = номер компонента, хх = причина ошибки

Помощь: обмновить микропрограммное обеспечение соответствующего компонента.

Реакция при N: никакой

Квиттирование при N: никакой

при N:

Реакция при A: никакой

Квиттирование при A: никакой

при A:

F33860 (N, A) Датчик 3 DRIVE-CLiQ (CU): ошибка телеграммы

Значение сообщения: номер компонента: %1, причина ошибки: %2

Объект привода: VECTOR_G

Реакции: ВЫКЛ1 (IASC/DSTOPMO3, ВЫКЛ2, ВЫКЛ3, НЕТ)

Квиттирование: СРАЗУ ЖЕ

Причина: Ошибка коммуникации DRIVE-CLiQ от затронутого модуля датчика (датчик 3) к управляющему модулю.

Причина ошибки:

1 (= 01 шестн):

Ошибка контрольной суммы (ошибка CRC).

2 (= 02 шестн):

Телеграмма короче, чем указано в байте длины или в списке приема.

3 (= 03 шестн):

Телеграмма длиннее, чем указано в байте длины или в списке приема.

4 (= 04 шестн):

Длина полученной телеграммы не соответствует списку приема.

5 (= 05 шестн):

Тип полученной телеграммы не соответствует списку приема.

6 (= 06 шестн):

Адрес силовой части в телеграмме и в списке приема не совпадают.

9 (= 09 шестн):

Бит ошибки в полученной телеграмме установлен.

16 (= 10 шестн):

Полученная телеграмма поступила слишком рано.

17 (= 11 шестн):

Ошибка CRC, и полученная телеграмма поступила слишком рано.

18 (= 12 шестн):
Телеграмма короче, чем указано в байте длины или в списке приема, и полученная телеграмма поступила слишком рано.
19 (= 13 шестн):
Телеграмма длиннее, чем указано в байте длины или в списке приема, и полученная телеграмма поступила слишком рано.
20 (= 14 шестн):
Длина принятой телеграммы не соответствует списку приема и принятая телеграмма поступила слишком рано.
21 (= 15 шестн):
Тип принятой телеграммы не соответствует списку приема и принятая телеграмма поступила слишком рано.
22 (= 16 шестн):
Адрес силовой части в телеграмме и в списке приема не совпадают, и полученная телеграмма поступила слишком рано.
25 (= 19 шестн):
Бит ошибки в принятой телеграмме установлен и принятая телеграмма поступила слишком рано.
Указание по значению сообщения:
Отдельная информация закодирована в значении сообщения (r0949/r2124) следующим образом:
0000уухх шестн: уу = номер компонента, хх = причина ошибки

Помощь:

- Выполнить POWER ON (выключить/включить).
- Проверить конструкцию электрощкафа на предмет соответствия требованиям ЭМС и монтаж кабелей.
- Проверить подключение DRIVE-CliQ (обрыв кабеля, контакты, ...).

Смотри также: p9915

Реакция при N: никакой
Квиттирование при N: никакой
Реакция при A: никакой
Квиттирование при A: никакой

F33875 (N, A) Geber 3 DRIVE-CliQ (CU): исчезло напряжение питания

Значение сообщения: номер компонента: %1, причина ошибки: %2

Объект привода: VECTOR_G

Реакции: ВЫКЛ1 (IASC/DSTOPМОЗ, ВЫКЛ2, ВЫКЛ3, НЕТ)

Квиттирование: СРАЗУ ЖЕ

Причина: Коммуникация DRIVE-CliQ от затронутого компонента DRIVE-CliQ к управляющему модулю сигнализирует исчезновение напряжения питания.
Причина ошибки:
9 (= 09 шестн):
Напряжение питания компонента исчезло.
Указание по значению сообщения:
Отдельная информация закодирована в значении сообщения (r0949/r2124) следующим образом:
0000уухх шестн: уу = номер компонента, хх = причина ошибки

Помощь:

- Выполнить POWER ON (выключить/включить).
- Проверить подключение напряжения питания для компонента DRIVE-CliQ (обрыв кабеля, контакты, ...).
- Проверить выбор параметров питания для компонента DRIVE-CliQ.

Реакция при N: никакой
Квиттирование при N: никакой
Реакция при A: никакой
Квиттирование при A: никакой

F33885 (N, A)	Датчик 3 DRIVE-CLiQ (CU): нарушение циклической передачи данных
Значение сообщения:	номер компонента: %1, причина ошибки: %2
Объект привода:	VECTOR_G
Реакции:	ВЫКЛ1 (IASC/DSTOPM03, ВЫКЛ2, ВЫКЛ3, НЕТ)
Квиттирование:	СРАЗУ ЖЕ
Причина:	Ошибка коммуникации DRIVE-CLiQ от затронутого модуля датчика (датчик 3) к управляющему модулю. Отсутствует синхронность в передаче и приеме участников. Причина ошибки: 26 (= 1A шестн): Стробовый бит в принятой телеграмме не установлен и принятая телеграмма поступила слишком рано. 33 (= 21 шестн): Циклическая телеграмма еще не поступила. 34 (= 22 шестн): Ошибка синхронизации в списке приема телеграммы. 64 (= 40 шестн): Ошибка синхронизации в списке передачи телеграммы. 98 (= 62 шестн): Ошибка при переходе в циклический режим. Указание по значению сообщения: Отдельная информация закодирована в значении сообщения (r0949/r2124) следующим образом: 0000уухх шестн: уу = номер компонента, хх = причина ошибки
Помощь:	- проверить напряжение питания соответствующих компонентов. - выполнить POWER ON. - заменить соответствующий компонент. Смотри также: р9915
Реакция при N:	никакой
Квиттирование при N:	никакой
Реакция при A:	никакой
Квиттирование при A:	никакой

F33886 (N, A)	Датчик 3 DRIVE-CLiQ (CU): ошибка при отправке данных DRIVE-CLiQ
Значение сообщения:	номер компонента: %1, причина ошибки: %2
Объект привода:	VECTOR_G
Реакции:	ВЫКЛ1 (IASC/DSTOPM03, ВЫКЛ2, ВЫКЛ3, НЕТ)
Квиттирование:	СРАЗУ ЖЕ
Причина:	Ошибка коммуникации DRIVE-CLiQ от затронутого модуля датчика (датчик 3) к управляющему модулю. Не удалось отправить данные. Причина ошибки: 65 (= 41 шестн): Тип телеграммы не соответствует списку передачи. Указание по значению сообщения: Отдельная информация закодирована в значении сообщения (r0949/r2124) следующим образом: 0000уухх шестн: уу = номер компонента, хх = причина ошибки
Помощь:	Выполнить POWER ON.
Реакция при N:	никакой
Квиттирование при N:	никакой
Реакция при A:	никакой
Квиттирование при A:	никакой

F33887 (N, A)	Датчик 3 DRIVE-CLiQ (CU): неисправный компонент
Значение сообщения:	номер компонента: %1, причина ошибки: %2
Объект привода:	VECTOR_G
Реакции:	ВЫКЛ1 (IASC/DSTOPMO3, ВЫКЛ2, ВЫКЛ3, НЕТ)
Квиттирование:	СРАЗУ ЖЕ
Причина:	На затронутом компоненте DRIVE-CLiQ (модуль датчика для датчика 3) была обнаружена ошибка. Неисправность аппаратного обеспечения не исключается. Причина ошибки: 32 (= 20 шестн): Ошибка в заголовке телеграммы. 35 (= 23 шестн): Ошибка приема: Ошибка буфера телеграммы. 66 (= 42 шестн): Ошибка передачи: Ошибка буфера телеграммы. 67 (= 43 шестн): Ошибка передачи: Ошибка буфера телеграммы. 96 (= 60 шестн): При измерении рабочего цикла ответ поступил слишком поздно. 97 (= 61 шестн): Обмен параметрами продолжается слишком долго. Указание по значению сообщения: Отдельная информация закодирована в значении сообщения (r0949/r2124) следующим образом: 0000уухх шестн: уу = номер компонента, хх = причина ошибки
Помощь:	- проверить проводку DRIVE-CLiQ (обрыв кабеля, контакты, ...). - проверить конструкцию электрошкафа и проводку кабелей на предмет соответствия требованиям ЭМС. - при необходимости использовать другую розетку DRIVE-CLiQ (p9904). - заменить данный компонент.
Реакция при N:	никакой
Квиттирование при N:	никакой
Реакция при A:	никакой
Квиттирование при A:	никакой
F33895 (N, A)	Датчик 3 DRIVE-CLiQ (CU): нарушение переменного-циклической передачи данных
Значение сообщения:	номер компонента: %1, причина ошибки: %2
Объект привода:	VECTOR_G
Реакции:	ВЫКЛ1 (IASC/DSTOPMO3, ВЫКЛ2, ВЫКЛ3, НЕТ)
Квиттирование:	СРАЗУ ЖЕ
Причина:	Ошибка коммуникации DRIVE-CLiQ от затронутого модуля датчика (датчик 3) к управляющему модулю. Причина ошибки: 11 (= 0B шестн): Ошибка синхронизации при переменного-циклической передаче данных. Указание по значению сообщения: Отдельная информация закодирована в значении сообщения (r0949/r2124) следующим образом: 0000уухх шестн: уу = номер компонента, хх = причина ошибки
Помощь:	Выполнить POWER ON. Смотри также: p9915
Реакция при N:	никакой
Квиттирование при N:	никакой
Реакция при A:	никакой
Квиттирование при A:	никакой

F33896 (N, A) Датчик 3 DRIVE-CLiQ (CU): несогласованные свойства компонентов

Значение сообщения:	номер компонента: %1
Объект привода:	VECTOR_G
Реакции:	ВЫКЛ2 (IASC/DSTOPM03, ВЫКЛ1, ВЫКЛ3, НЕТ, СТОП1, СТОП2)
Квиттирование:	СРАЗУ ЖЕ
Причина:	Свойства указанного в значении ошибки компонента DRIVE-CLiQ (модуль датчика для датчика 3) по сравнению с запуском изменились на несовместимые. Причиной могут быть, к примеру, замены кабеля DRIVE-CLiQ или компонента DRIVE-CLiQ. Значение ошибки (r0949, дес. интерпретация): номер компонента.
Помощь:	- Выполнить POWER ON. - При замене компонента использовать тот же тип компонента и при возможности ту же версию микропрограммного обеспечения. - При замене кабелей по возможности использовать только кабели той же длины (соблюдать макс. длину кабеля).
Реакция при N:	никакой
Квиттирование при N:	никакой
Реакция при A:	никакой
Квиттирование при A:	никакой

F33899 (N, A) Датчик 3: неизвестная ошибка

Значение сообщения:	новое сообщение: %1
Объект привода:	VECTOR_G
Реакции:	ВЫКЛ1 (IASC/DSTOPM03, ВЫКЛ2, ВЫКЛ3, НЕТ, СТОП1, СТОП2)
Квиттирование:	СРАЗУ ЖЕ (POWER ON)
Причина:	На модуле датчика для датчика 3 возникла ошибка, которая не может быть интерпретирована Firmware управляющего модуля (CU). Это может случиться, если Firmware на модуле датчика для датчика 3 новее Firmware на управляющем модуле (CU). Код ошибки (r0949, дес. интерпретация): Номер ошибки. Примечание. В более новом описании управляющего модуля (CU) при необходимости можно посмотреть значение этой новой ошибки.
Помощь:	- заменить микропрограммное обеспечение на модуле датчика на более старую версию (r0148). - обновить микропрограммное обеспечение на устройстве управления (r0018).
Реакция при N:	никакой
Квиттирование при N:	никакой
Реакция при A:	никакой
Квиттирование при A:	никакой

A33902 (F, N) Датчик 3: ШИНА SPI Возникла ошибка

Значение сообщения:	%1
Объект привода:	VECTOR_G
Реакции:	никакой
Квиттирование:	никакой

Причина:	Ошибка при обслуживании внутренней шины SPI. Значение ошибки (r0949, шестн. интерпретация): только для внутренней диагностики ошибок Siemens.
Помощь:	- заменить модуль датчика. - при необходимости заменить микропрограммное обеспечение в модуле датчика. - связаться с горячей линией.
Реакция при F:	НЕТ (IASC/ДСТОПМОЗ, ВЫКЛ1, ВЫКЛ2, ВЫКЛ3, ДАТЧИК, СТОП1, СТОП2)
Квиттирование при F:	СРАЗУ ЖЕ
Реакция при N:	никакой
Квиттирование при N:	никакой

A33903 (F, N) Датчик 3: ШИНА I2C Возникла ошибка

Значение сообщения:	%1
Объект привода:	VECTOR_G
Реакции:	никакой
Квиттирование:	никакой
Причина:	Ошибка при обслуживании внутренней шины I2C. Значение ошибки (r0949, шестн. интерпретация): только для внутренней диагностики ошибок Siemens.
Помощь:	- заменить модуль датчика. - при необходимости заменить микропрограммное обеспечение в модуле датчика. - связаться с горячей линией.
Реакция при F:	НЕТ (IASC/ДСТОПМОЗ, ВЫКЛ1, ВЫКЛ2, ВЫКЛ3, ДАТЧИК, СТОП1, СТОП2)
Квиттирование при F:	СРАЗУ ЖЕ
Реакция при N:	никакой
Квиттирование при N:	никакой

F33905 (N, A) Датчик 3: неправильное параметрирование

Значение сообщения:	параметр: %1, доп. информация: %2
Объект привода:	VECTOR_G
Реакции:	ВЫКЛ1 (IASC/ДСТОПМОЗ, ВЫКЛ2, ВЫКЛ3, НЕТ, СТОП1, СТОП2)
Квиттирование:	СРАЗУ ЖЕ
Причина:	Один параметр датчика 3 был определен как ошибочный. Возможно спараметрированный тип датчика не совпадает с подключенным. Затронутый параметр может быть определен следующим образом: - Определить номер параметра через значение ошибки (r0949). - Определить индекс параметра (p0187). Значение ошибки (r0949, дес. интерпретация): уууухххх шестн.: уууу = доп. информация, хххх = параметр хххх = 421: У датчика EnDat/SSI абсолютная позиция в протоколе должна быть меньше или равна 30 бит. уууу = 0: Дополнительная информация отсутствует. уууу = 1: Уровень HTL (p0405.1 = 0) в комбинации с контролем дорожек A/B <> -A/B (p0405.2 = 1) не поддерживается этим компонентом. уууу = 2: В r0400 введен кодовый номер для идентифицированного датчика, но идентификация не выполнялась. Просьба запустить повторную идентификацию датчика.

уууу = 3:
В р0400 введен кодовый номер для идентифицированного датчика, но идентификация не выполнялась.
Просьба выбрать в р0400 датчик из каталога с кодовым номером < 10000.
уууу = 4:
Датчик SSI (р0404.9 = 1) без дорожки A/B не поддерживается этим компонентом.
уууу = 5:
В датчике SQW р4686 значение больше, чем р0425.
уууу = 6:
Датчик DRIVE-CLiQ не может использоваться в этой версии микропрограммного обеспечения.
уууу = 7:
Для датчика SQW коррекция Хфкт1 (р0437.2) разрешена только для эквидистантных нулевых меток.
уууу = 8:
Интервал пар полюсов двигателя не поддерживается используемой линейной измерительной системой.
уууу = 9:
Длина позиции в протоколе EnDat не может превышать 32 бит.
уууу = 10:
Подключенный датчик не поддерживается.

Помощь:

- Проверить, совпадает ли подключенный тип датчика со спараметрированным.
- Исправить указанный через значение ошибки (r0949) и р0187 параметр.
- По номеру параметра = 314:
 - Проверить число пар полюсов и передаточное число измерительного редуктора. Частное деления "Числа пар полюсов" на "Передаточное число измерительного редуктора" должно быть меньше/равно 1000: $((r0313 * r0433) / (r0432 \leq 1000))$.

Реакция при N: никакой
Квиттирование при N: никакой
Реакция при A: никакой
Квиттирование при A: никакой

F33912 Датчик 3: недопустимая комбинация устройств

Значение сообщения: %1

Объект привода: VECTOR_G

Реакции: ДАТЧИК (IASC/DSTOPМОЗ, НЕТ)

Квиттирование: БЛОКИР. ИМПУЛЬСОВ

Причина: Выбранная комбинация устройств не поддерживается.
Значение ошибки (r0949, дес. интерпретация):
1003:
Подключенный измерительный прибор не может работать в преобразователе EnDat 2.2. Измерительный прибор, к примеру, не имеет числа делений/разрешения в 2^n .
1005:
Тип измерительного прибора (инкр.) не поддерживается преобразователем EnDat 2.2.
1006:
Макс. длительность (31.25 мкс) передачи EnDat была превышена.
2001:
Установленная комбинация такта регулятора тока, DP-такта и Safety-такта не поддерживается преобразователем EnDat 2.2.
2002:
Разрешение линейного измерительного прибора не соответствует интервалу пар полюсов линейного двигателя.

Помощь:

По значению ошибки = 1003, 1005, 1006:
- Использовать допустимый измерительный прибор.
По значению ошибки = 2001:
- Установить допустимую тактовую комбинацию (при необходимости использовать стандартные установки).
По значению ошибки = 2002:
- Использовать измерительный прибор с меньшим разрешением (р0422).

A33915 (F, N)	Датчик 3: ошибка конфигурации
Значение сообщения:	%1
Объект привода:	VECTOR_G
Реакции:	никакой
Квиттирование:	никакой
Причина:	Ошибка конфигурации датчика 3. Значение предупреждения (r2124, дес. интерпретация): 1: перепараметрирование между ошибкой/предупреждением недопустимо. 419: датчик распознает при сконфигурированном точном разрешении Gx_XIST2 макс. возможное, абсолютное фактическое значение положения (r0483), которое не может более быть представлено в 32 бит.
Помощь:	По значению предупреждения = 1: Не выполнять перепараметрирование между ошибкой/предупреждением. По значению предупреждения = 419: Уменьшить точное разрешение (p0419) или деактивировать контроль (p0437.25), если не нужен весь многооборотный диапазон.
Реакция при F:	НЕТ (IASC/DSTOPMO3)
Квиттирование при F:	СРАЗУ ЖЕ
Реакция при N:	никакой
Квиттирование при N:	никакой
F33916 (N, A)	Датчик 3: ошибка при параметрировании
Значение сообщения:	параметр: %1, доп. информация: %2
Объект привода:	VECTOR_G
Реакции:	ВЫКЛ1 (IASC/DSTOPMO3, ВЫКЛ2, ВЫКЛ3, НЕТ, СТОП1, СТОП2)
Квиттирование:	СРАЗУ ЖЕ
Причина:	Один параметр датчика 3 был определен как ошибочный. Возможно, спараметрированный тип датчика не совпадает с подключенным датчиком. Соответствующий параметр может быть определен следующим образом. - Определение номера параметра через значение неполадки (r0949). - Определение индекса параметра (p0187). Значение ошибки (r0949, дес. интерпретация): Номер параметра Указание: ошибка выводится только для датчиков с r0404.10 = 1 или r0404.11 = 1. Она соответствует A33905 у датчиков с r0404.10 = 0 и r0404.11 = 0.
Помощь:	- Проверить, совпадает ли подключенный тип датчика со спараметрированным. - Исправить указанный через значение ошибки (r0949) и p0187 параметр.
Реакция при N:	никакой
Квиттирование при N:	никакой
Реакция при A:	никакой
Квиттирование при A:	никакой

A33920 (F, N) Датчик 3: ошибка датчика температуры

Значение сообщения:	причина ошибки: %1, номер канала: %2
Объект привода:	VECTOR_G
Реакции:	никакой
Квиттирование:	никакой
Причина:	При обработке датчика температуры возникла ошибка. Причина ошибки: 1 (= 01 шестн): обрыв провода или датчик не подключен (КТУ: R > 1630 Ом). 2 (= 02 шестн): Измеренное сопротивление слишком мало (PTC: R < 20 Ом, КТУ: R < 50 Ом). Другие значения: Только для внутренней диагностики ошибок Siemens. Указание по значению сообщения: Отдельная информация закодирована в значении сообщения (r0949/r2124) следующим образом: 0000уухх шестн: уу = номер канала, хх = причина ошибки
Помощь:	- Проверить правильность типа и подключения кабеля датчика. - Проверить выбор датчика температуры в r0600 до r0603. - Заменить модуль датчика (аппаратная ошибка или ошибка данных калибровки).
Реакция при F:	НЕТ (IASC/DSTOPMO3, ВЫКЛ1, ВЫКЛ2, ВЫКЛ3, СТОП1, СТОП2)
Квиттирование при F:	СРАЗУ ЖЕ
Реакция при N:	никакой
Квиттирование при N:	никакой

A33930 (N) Датчик 3: регистратор данных сохранил данные

Значение сообщения:	-
Объект привода:	VECTOR_G
Реакции:	никакой
Квиттирование:	никакой
Причина:	При активированной функции "Регистратор данных" (r0437.0 = 1) возникла ошибка модуля датчика. Это предупреждение показывает, что соответствующие ошибке диагностические данные были сохранены на карту памяти. Диагностические данные помещаются в следующую директорию: /USER/SINAMICS/DATA/SMTRC00.BIN ... /USER/SINAMICS/DATA/SMTRC07.BIN /USER/SINAMICS/DATA/SMTRCIDX.TXT Файл TXT содержит следующую информацию: - Отображение последнего записанного BIN-файла. - Число еще возможных процессов записи (от 10000 назад). Указание: Обработка BIN-файлов возможна только на Siemens.
Помощь:	Не требуется. Предупреждение исчезает автоматически. Регистратор данных готов к записи следующей ошибки.
Реакция при N:	никакой
Квиттирование при N:	никакой

A33940 (F, N)	Датчик 3: датчик шпинделя S1 ошибка напряжения
Значение сообщения:	%1
Объект привода:	VECTOR_G
Реакции:	никакой
Квиттирование:	никакой
Причина:	Напряжение аналогового датчика S1 шпинделя вне допустимого диапазона. Значение ошибки (r0949, дес. интерпретация): Уровень сигнала от датчика S1. Указание: Уровень сигнала в 500 мВ соответствует числовому значению в 500 дес.
Помощь:	- Проверить зажимное приспособление. - Проверить и при необходимости согласовать допуск (p5040). - Проверить и при необходимости согласовать пороги (p5041). - Проверить аналоговый датчик S1 и соединения.
Реакция при F:	НЕТ (IASC/DSTOPM03, ВЫКЛ1, ВЫКЛ2, ВЫКЛ3, СТОП1, СТОП2)
Квиттирование при F:	СРАЗУ ЖЕ
Реакция при N:	никакой
Квиттирование при N:	никакой
F33950	Датчик 3: внутренняя программная ошибка
Значение сообщения:	%1
Объект привода:	VECTOR_G
Реакции:	ДАТЧИК (ВЫКЛ2)
Квиттирование:	POWER ON
Причина:	Возникла внутренняя программная ошибка. Значение ошибки (r0949, дес. интерпретация): Информация об источнике ошибок. Только для внутренней диагностики ошибок Siemens.
Помощь:	- При необходимости обновить микропрограммное обеспечение в модуле датчика части до последней версии. - Связаться с "горячей линией".
A33999 (F, N)	Датчик 3: неизвестное предупреждение
Значение сообщения:	новое сообщение: %1
Объект привода:	VECTOR_G
Реакции:	никакой
Квиттирование:	никакой
Причина:	На модуле датчика для датчика 3 возникло предупреждение, которое не может быть интерпретировано Firmware управляющего модуля (CU). Это может случиться, если Firmware на модуле датчика для датчика 3 новее Firmware на управляющем модуле (CU). Код предупреждения (r2124, дес. интерпретация): Номер предупреждения. Примечание. В более новом описании управляющего модуля (CU) при необходимости можно посмотреть значение этого нового предупреждения.
Помощь:	- заменить микропрограммное обеспечение на модуле датчика на более старую версию (r0148). - обновить микропрограммное обеспечение на устройстве управления (r0018).

Реакция при F: НЕТ (IASC/DSTOPM03, ВЫКЛ1, ВЫКЛ2, ВЫКЛ3, СТОП1, СТОП2)
Квиттирование при F: CPАЗУ ЖЕ (POWER ON)
Реакция при N: никакой
Квиттирование при N: никакой

F34207 (N, A) VSM: превышение порога ошибки температуры

Значение сообщения: %1
Объект привода: B_INF, VECTOR_G
Реакции: Vector: НЕТ
 Infeed: ВЫКЛ2 (ВЫКЛ1, НЕТ)
Квиттирование: CPАЗУ ЖЕ (POWER ON)
Причина: Измеренная с помощью модуля измерения напряжения (VSM) температура (r3666) превысила пороговое значение (p3668).
 Указание:
 Эта ошибка может появиться только после активации обработки температуры (p3665 = 2 для датчика КТУ или p3665 = 1 для датчика РТС).
 Значение ошибки (r0949, дес. интерпретация):
 уухххх дес.:
 уу: номер компонента, который определил ошибку.
Помощь: - проверить вентилятор.
 - уменьшить мощность.
Реакция при N: никакой
Квиттирование при N: никакой
Реакция при A: никакой
Квиттирование при A: никакой

A34211 (F, N) VSM: превышение порога предупреждения температуры

Значение сообщения: %1
Объект привода: B_INF, VECTOR_G
Реакции: никакой
Квиттирование: никакой
Причина: Измеренная с помощью модуля измерения напряжения (VSM) температура (r3666) превысила пороговое значение (p3667).
 Значение предупреждения (r2124, дес. интерпретация):
 Шестая и пятая позиции указывают номер компонента VSM, который определил ошибку.
Помощь: - проверить вентилятор.
 - уменьшить мощность.
Реакция при F: Vector: НЕТ
 Infeed: НЕТ (ВЫКЛ1, ВЫКЛ2)
Квиттирование при F: CPАЗУ ЖЕ (POWER ON)
Реакция при N: никакой
Квиттирование при N: никакой

N34800 (F)	VSM: сборное сообщение
Значение сообщения:	-
Объект привода:	V_INF, VECTOR_G
Реакции:	Vector: НЕТ (ВЫКЛ1, ВЫКЛ2, ВЫКЛ3) Infeed: ВЫКЛ2 (ВЫКЛ1, НЕТ)
Квиттирование:	никакой
Причина:	Модуль Voltage Sensing (VSM) определил минимум одну ошибку.
Помощь:	Обработка других актуальных сообщений.
Реакция при F:	Vector: НЕТ (ВЫКЛ1, ВЫКЛ2, ВЫКЛ3) Infeed: ВЫКЛ2 (ВЫКЛ1, НЕТ)
Квиттирование при F:	СПРАЗУ ЖЕ
F34801	VSM DRIVE-CLiQ: нет стробового бита
Значение сообщения:	номер компонента: %1, причина ошибки: %2
Объект привода:	VECTOR_G
Реакции:	Vector: НЕТ (ВЫКЛ1, ВЫКЛ2, ВЫКЛ3) Infeed: ВЫКЛ2 (ВЫКЛ1, НЕТ)
Квиттирование:	СПРАЗУ ЖЕ
Причина:	Ошибка коммуникации DRIVE-CLiQ от управляющего модуля к затронутому модулю измерения напряжения (VSM). Причина ошибки: 10 (= 0A шестн): Стробовый бит в полученной телеграмме не установлен. Указание по значению сообщения: Отдельная информация закодирована в значении сообщения (r0949/r2124) следующим образом: 0000уухх шестн: уу = номер компонента, хх = причина ошибки
Помощь:	- проверить соединение DRIVE-CLiQ. - заменить соответствующий компонент.
F34801	VSM DRIVE-CLiQ: нет стробового бита
Значение сообщения:	номер компонента: %1, причина ошибки: %2
Объект привода:	V_INF
Реакции:	Vector: НЕТ (ВЫКЛ1, ВЫКЛ2, ВЫКЛ3) Infeed: ВЫКЛ2 (ВЫКЛ1, НЕТ)
Квиттирование:	СПРАЗУ ЖЕ
Причина:	Ошибка коммуникации DRIVE-CLiQ от управляющего модуля к затронутому модулю измерения напряжения (VSM). Причина ошибки: 10 (= 0A шестн): Стробовый бит в полученной телеграмме не установлен. Указание по значению сообщения: Отдельная информация закодирована в значении сообщения (r0949/r2124) следующим образом: 0000уухх шестн: уу = номер компонента, хх = причина ошибки
Помощь:	- Проверить соединение DRIVE-CLiQ. - Заменить модуль Voltage Sensing (VSM).

F34802	VSM: переполнение разделения времени
Значение сообщения:	-
Объект привода:	B_INF, VECTOR_G
Реакции:	Vector: НЕТ (ВЫКЛ1, ВЫКЛ2, ВЫКЛ3) Infeed: ВЫКЛ2 (ВЫКЛ1, НЕТ)
Квиттирование:	СРАЗУ ЖЕ
Причина:	Возникло переполнение слота в модуле измерения напряжения.
Помощь:	Заменить модуль Voltage Sensing.

F34803	VSM: проверка памяти
Значение сообщения:	-
Объект привода:	B_INF, VECTOR_G
Реакции:	Vector: НЕТ (ВЫКЛ1, ВЫКЛ2, ВЫКЛ3) Infeed: ВЫКЛ2 (ВЫКЛ1, НЕТ)
Квиттирование:	СРАЗУ ЖЕ
Причина:	При проверке памяти на модуле Voltage Sensing возникла ошибка.
Помощь:	- проверить, соблюдается ли допустимая внешняя температура для модуля Voltage Sensing. - заменить модуль Voltage Sensing.

F34804 (N, A)	VSM: CRC
Значение сообщения:	%1
Объект привода:	B_INF, VECTOR_G
Реакции:	Vector: НЕТ (ВЫКЛ1, ВЫКЛ2, ВЫКЛ3) Infeed: ВЫКЛ2 (ВЫКЛ1, НЕТ)
Квиттирование:	СРАЗУ ЖЕ
Причина:	При выгрузке программной памяти на модуле Voltage Sensing (VSM) возникла ошибка контрольных сумм.
Помощь:	- проверить, соблюдается ли допустимая внешняя температура для компонента. - заменить модуль Voltage Sensing.
Реакция при N:	никакой
Квиттирование при N:	никакой
Реакция при A:	никакой
Квиттирование при A:	никакой

F34805	VSM: неправильная контрольная сумма EPROM
Значение сообщения:	%1
Объект привода:	B_INF, VECTOR_G
Реакции:	Vector: НЕТ (ВЫКЛ1, ВЫКЛ2, ВЫКЛ3) Infeed: ВЫКЛ2 (ВЫКЛ1, НЕТ)
Квиттирование:	СРАЗУ ЖЕ
Причина:	Внутренние данные параметров нарушены Значение ошибки (r0949, шестн. интерпретация): 01: ошибка доступа EEPROM. 02: слишком большое количество блоков в EEPROM.
Помощь:	- проверить, соблюдается ли допустимая внешняя температура для модуля. - заменить модуль.

F34806	VSM: инициализация
Значение сообщения:	-
Объект привода:	B_INF, VECTOR_G
Реакции:	Vector: НЕТ (ВЫКЛ1, ВЫКЛ2, ВЫКЛ3) Infeed: ВЫКЛ2 (ВЫКЛ1, НЕТ)
Квиттирование:	СПАЗУ ЖЕ
Причина:	На модуле Voltage Sensing (VSM) возникла ошибка при инициализации.
Помощь:	Заменить модуль Voltage Sensing.
A34807 (F, N)	VSM: контроль времени циклового ПУ
Значение сообщения:	-
Объект привода:	B_INF, VECTOR_G
Реакции:	никакой
Квиттирование:	никакой
Причина:	Ошибка переполнения времени циклового ПУ на модуле Voltage Sensing (VSM).
Помощь:	Заменить модуль Voltage Sensing.
Реакция при F:	НЕТ
Квиттирование при F:	СПАЗУ ЖЕ (POWER ON)
Реакция при N:	никакой
Квиттирование при N:	никакой
F34820	VSM DRIVE-CLiQ: ошибка телеграммы
Значение сообщения:	номер компонента: %1, причина ошибки: %2
Объект привода:	B_INF, VECTOR_G
Реакции:	Vector: НЕТ (ВЫКЛ1, ВЫКЛ2) Infeed: ВЫКЛ2 (ВЫКЛ1, НЕТ)
Квиттирование:	СПАЗУ ЖЕ
Причина:	Ошибка коммуникации DRIVE-CLiQ от управляющего модуля к затронутому модулю измерения напряжения. Причина ошибки: 1 (= 01 шестн): Ошибка контрольной суммы (ошибка CRC). 2 (= 02 шестн): Телеграмма короче, чем указано в байте длины или в списке приема. 3 (= 03 шестн): Телеграмма длиннее, чем указано в байте длины или в списке приема. 4 (= 04 шестн): Длина полученной телеграммы не соответствует списку приема. 5 (= 05 шестн): Тип полученной телеграммы не соответствует списку приема. 6 (= 06 шестн): Адрес компонента в телеграмме и в списке приема не совпадают. 7 (= 07 шестн): Ожидается телеграмма SYNC, но принятая телеграмма не является таковой. 8 (= 08 шестн): Ожидается не телеграмма SYNC, но принятая телеграмма является таковой. 9 (= 09 шестн): Бит ошибки в полученной телеграмме установлен.

16 (= 10 шестн):

Полученная телеграмма поступила слишком рано.

Указание по значению сообщения:

Отдельная информация закодирована в значении сообщения (r0949/r2124) следующим образом:

0000уухх шестн: уу = номер компонента, хх = причина ошибки

Помощь:

- Выполнить POWER ON (выключить/включить).

- Проверить конструкцию электрошкафа на предмет соответствия требованиям ЭМС и монтаж кабелей.

- Проверить подключение DRIVE-CLiQ (обрыв кабеля, контакты, ...).

Смотри также: p9916

F34835**VSM DRIVE-CLiQ: нарушение циклической передачи данных**

Значение сообщения:

номер компонента: %1, причина ошибки: %2

Объект привода:

B_INF, VECTOR_G

Реакции:

Vector: HET (ВЫКЛ1, ВЫКЛ2)

Infeed: ВЫКЛ2 (ВЫКЛ1, HET)

Квиттирование:

CPАЗУ ЖЕ

Причина:

Ошибка коммуникации DRIVE-CLiQ от управляющего модуля к затронутому модулю измерения напряжения. Отсутствует синхронность в передаче и приеме участников.

Причина ошибки:

33 (= 21 шестн):

Циклическая телеграмма еще не поступила.

34 (= 22 шестн):

Ошибка синхронизации в списке приема телеграммы.

64 (= 40 шестн):

Ошибка синхронизации в списке передачи телеграммы.

Указание по значению сообщения:

Отдельная информация закодирована в значении сообщения (r0949/r2124) следующим образом:

0000уухх шестн: уу = номер компонента, хх = причина ошибки

Помощь:

- выполнить POWER ON.

- заменить соответствующий компонент.

F34836**VSM DRIVE-CLiQ: ошибка передачи данных DRIVE-CLiQ**

Значение сообщения:

номер компонента: %1, причина ошибки: %2

Объект привода:

B_INF, VECTOR_G

Реакции:

Vector: HET (ВЫКЛ1, ВЫКЛ2)

Infeed: ВЫКЛ2 (ВЫКЛ1, HET)

Квиттирование:

CPАЗУ ЖЕ

Причина:

Ошибка коммуникации DRIVE-CLiQ от управляющего модуля к затронутому модулю измерения напряжения. Не удалось отправить данные.

Причина ошибки:

65 (= 41 шестн):

Тип телеграммы не соответствует списку передачи.

Указание по значению сообщения:

Отдельная информация закодирована в значении сообщения (r0949/r2124) следующим образом:

0000уухх шестн: уу = номер компонента, хх = причина ошибки

Помощь:

Выполнить POWER ON.

F34837**VSM DRIVE-CLiQ: компонент неисправен**

Значение сообщения:

номер компонента: %1, причина ошибки: %2

Объект привода:

B_INF, VECTOR_G

Реакции:

Vector: HET (ВЫКЛ1, ВЫКЛ2)

Infeed: ВЫКЛ2 (ВЫКЛ1, HET)

Квиттирование:

CPАЗУ ЖЕ

Причина:	<p>На затронутом компоненте DRIVE-CLiQ была обнаружена ошибка. Неисправность аппаратного обеспечения не исключается.</p> <p>Причина ошибки: 32 (= 20 шестн): Ошибка в заголовке телеграммы. 35 (= 23 шестн): Ошибка приема: Ошибка буфера телеграммы. 66 (= 42 шестн): Ошибка передачи: Ошибка буфера телеграммы. 67 (= 43 шестн): Ошибка передачи: Ошибка буфера телеграммы.</p> <p>Указание по значению сообщения: Отдельная информация закодирована в значении сообщения (r0949/r2124) следующим образом: 0000уухх шестн: уу = номер компонента, хх = причина ошибки</p>
Помощь:	<ul style="list-style-type: none"> - проверить проводку DRIVE-CLiQ (обрыв кабеля, контакты, ...). - проверить конструкцию электрощкафа и проводку кабелей на предмет соответствия требованиям ЭМС. - при необходимости использовать другую розетку DRIVE-CLiQ (p9904). - заменить данный компонент.

F34845	VSM DRIVE-CLiQ: нарушение циклической передачи данных
Значение сообщения:	номер компонента: %1, причина ошибки: %2
Объект привода:	B_INF, VECTOR_G
Реакции:	Vector: HET (ВЫКЛ1, ВЫКЛ2) Infeed: ВЫКЛ2 (ВЫКЛ1, HET)
Квиттирование:	CPАЗУ ЖЕ
Причина:	<p>Ошибка коммуникации DRIVE-CLiQ от управляющего модуля к затронутому модулю измерения напряжения (VSM).</p> <p>Причина ошибки: 11 (= 0B шестн): Ошибка синхронизации при переменного-циклической передаче данных.</p> <p>Указание по значению сообщения: Отдельная информация закодирована в значении сообщения (r0949/r2124) следующим образом: 0000уухх шестн: уу = номер компонента, хх = причина ошибки</p>
Помощь:	<p>Выполнить POWER ON.</p> <p>Смотри также: p9916</p>

F34850	VSM: внутренняя программная ошибка
Значение сообщения:	%1
Объект привода:	B_INF, VECTOR_G
Реакции:	Vector: ВЫКЛ1 (ВЫКЛ2, ВЫКЛ3, HET) Infeed: ВЫКЛ1 (ВЫКЛ2, HET)
Квиттирование:	POWER ON
Причина:	<p>Возникла внутренняя программная ошибка в модуле Voltage Sensing (VSM).</p> <p>Значение ошибки (r0949, дес. интерпретация): 1: фоновое разделение времени заблокировано. 2: контрольная сумма через кодовую память неправильная.</p>
Помощь:	<ul style="list-style-type: none"> - заменить модуль Voltage Sensing (VSM). - при необходимости обновить микропрограммное обеспечение в модуле Voltage Sensing. - связаться с "горячей линией".

F34851	VSM DRIVE-CLiQ (CU): отсутствует стробовый бит
Значение сообщения:	номер компонента: %1, причина ошибки: %2
Объект привода:	V_INF, TM150, TM31, VECTOR_G
Реакции:	Vector: НЕТ (ВЫКЛ1, ВЫКЛ2) Infeed: ВЫКЛ2 (ВЫКЛ1, НЕТ)
Квиттирование:	СПРАЗУ ЖЕ
Причина:	Ошибка коммуникации DRIVE-CLiQ от затронутого модуля измерения напряжения (VSM) к управляющему модулю. Компонент DRIVE-CLiQ не установил стробового импульса на управляющий модуль. Причина ошибки: 10 (= 0A шестн): Стробовый бит в полученной телеграмме не установлен. Указание по значению сообщения: Отдельная информация закодирована в значении сообщения (r0949/r2124) следующим образом: 0000уухх шестн: уу = номер компонента, хх = причина ошибки
Помощь:	обновить микропрограммное обеспечение соответствующего компонента.

F34860	VSM DRIVE-CLiQ (CU): ошибка телеграммы
Значение сообщения:	номер компонента: %1, причина ошибки: %2
Объект привода:	V_INF, TM150, TM31, VECTOR_G
Реакции:	Vector: НЕТ (ВЫКЛ1, ВЫКЛ2) Infeed: ВЫКЛ2 (ВЫКЛ1, НЕТ)
Квиттирование:	СПРАЗУ ЖЕ
Причина:	Ошибка коммуникации DRIVE-CLiQ от затронутого модуля измерения напряжения (VSM) к управляющему модулю. Причина ошибки: 1 (= 01 шестн): Ошибка контрольной суммы (ошибка CRC). 2 (= 02 шестн): Телеграмма короче, чем указано в байте длины или в списке приема. 3 (= 03 шестн): Телеграмма длиннее, чем указано в байте длины или в списке приема. 4 (= 04 шестн): Длина полученной телеграммы не соответствует списку приема. 5 (= 05 шестн): Тип полученной телеграммы не соответствует списку приема. 6 (= 06 шестн): Адрес силовой части в телеграмме и в списке приема не совпадают. 9 (= 09 шестн): Бит ошибки в полученной телеграмме установлен. 16 (= 10 шестн): Полученная телеграмма поступила слишком рано. 17 (= 11 шестн): Ошибка CRC, и полученная телеграмма поступила слишком рано. 18 (= 12 шестн): Телеграмма короче, чем указано в байте длины или в списке приема, и полученная телеграмма поступила слишком рано. 19 (= 13 шестн): Телеграмма длиннее, чем указано в байте длины или в списке приема, и полученная телеграмма поступила слишком рано. 20 (= 14 шестн): Длина принятой телеграммы не соответствует списку приема и принятая телеграмма поступила слишком рано. 21 (= 15 шестн): Тип принятой телеграммы не соответствует списку приема и принятая телеграмма поступила слишком рано.

22 (= 16 шестн):

Адрес силовой части в телеграмме и в списке приема не совпадают, и полученная телеграмма поступила слишком рано.

25 (= 19 шестн):

Бит ошибки в принятой телеграмме установлен и принятая телеграмма поступила слишком рано.

Указание по значению сообщения:

Отдельная информация закодирована в значении сообщения (r0949/r2124) следующим образом:

0000уухх шестн: уу = номер компонента, хх = причина ошибки

Помощь:

- Выполнить POWER ON (выключить/включить).
 - Проверить конструкцию электрошкафа на предмет соответствия требованиям ЭМС и монтаж кабелей.
 - Проверить подключение DRIVE-CliQ (обрыв кабеля, контакты, ...).
- Смотри также: р9915

F34875

VSM DRIVE-CLiQ (CU): исчезновение напряжения питания

Значение сообщения:

номер компонента: %1, причина ошибки: %2

Объект привода:

B_INF, TM150, TM31, VECTOR_G

Реакции:

ВЫКЛ2

Квиттирование:

СПАЗУ ЖЕ

Причина:

Коммуникация DRIVE-CLiQ от затронутого компонента DRIVE-CLiQ к управляющему модулю сигнализирует исчезновение напряжения питания.

Причина ошибки:

9 (= 09 шестн):

Напряжение питания компонента исчезло.

Указание по значению сообщения:

Отдельная информация закодирована в значении сообщения (r0949/r2124) следующим образом:

0000уухх шестн: уу = номер компонента, хх = причина ошибки

Помощь:

- Выполнить POWER ON (выключить/включить).
- Проверить подключение напряжения питания для компонента DRIVE-CLiQ (обрыв кабеля, контакты, ...).
- Проверить выбор параметров питания для компонента DRIVE-CLiQ.

F34885

VSM DRIVE-CLiQ (CU): нарушение циклической передачи данных

Значение сообщения:

номер компонента: %1, причина ошибки: %2

Объект привода:

B_INF, TM150, TM31, VECTOR_G

Реакции:

Vector: HET (ВЫКЛ1, ВЫКЛ2)

Infeed: ВЫКЛ2 (ВЫКЛ1, HET)

Квиттирование:

СПАЗУ ЖЕ

Причина:

Ошибка коммуникации DRIVE-CLiQ от затронутого модуля измерения напряжения (VSM) к управляющему модулю.

Отсутствует синхронность в передаче и приеме участников.

Причина ошибки:

26 (= 1A шестн):

Стробовый бит в принятой телеграмме не установлен и принятая телеграмма поступила слишком рано.

33 (= 21 шестн):

Циклическая телеграмма еще не поступила.

34 (= 22 шестн):

Ошибка синхронизации в списке приема телеграммы.

64 (= 40 шестн):

Ошибка синхронизации в списке передачи телеграммы.

98 (= 62 шестн):

Ошибка при переходе в циклический режим.

Указание по значению сообщения:

Отдельная информация закодирована в значении сообщения (r0949/r2124) следующим образом:

0000уухх шестн: уу = номер компонента, хх = причина ошибки

Помощь:

- проверить напряжение питания соответствующих компонентов.
 - выполнить POWER ON.
 - заменить соответствующий компонент.
- Смотри также: р9915

F34886	VSM DRIVE-CLiQ (CU): ошибка при отправке данных DRIVE-CLiQ
Значение сообщения:	номер компонента: %1, причина ошибки: %2
Объект привода:	B_INF, TM150, TM31, VECTOR_G
Реакции:	Vector: НЕТ (ВЫКЛ1, ВЫКЛ2) Infeed: ВЫКЛ2 (ВЫКЛ1, НЕТ)
Квиттирование:	СПАЗУ ЖЕ
Причина:	Ошибка коммуникации DRIVE-CLiQ от затронутого модуля измерения напряжения (VSM) к управляющему модулю. Не удалось отправить данные. Причина ошибки: 65 (= 41 шестн): Тип телеграммы не соответствует списку передачи. Указание по значению сообщения: Отдельная информация закодирована в значении сообщения (r0949/r2124) следующим образом: 0000уухх шестн: уу = номер компонента, хх = причина ошибки
Помощь:	Выполнить POWER ON.
F34887	VSM DRIVE-CLiQ (CU): неисправный компонент
Значение сообщения:	номер компонента: %1, причина ошибки: %2
Объект привода:	B_INF, TM150, TM31, VECTOR_G
Реакции:	Vector: НЕТ (ВЫКЛ1, ВЫКЛ2) Infeed: ВЫКЛ2 (ВЫКЛ1, НЕТ)
Квиттирование:	СПАЗУ ЖЕ
Причина:	На затронутом компоненте DRIVE-CLiQ (модуль измерения напряжения) была обнаружена ошибка. Неисправность аппаратного обеспечения не исключается. Причина ошибки: 32 (= 20 шестн): Ошибка в заголовке телеграммы. 35 (= 23 шестн): Ошибка приема: Ошибка буфера телеграммы. 66 (= 42 шестн): Ошибка передачи: Ошибка буфера телеграммы. 67 (= 43 шестн): Ошибка передачи: Ошибка буфера телеграммы. 96 (= 60 шестн): При измерении рабочего цикла ответ поступил слишком поздно. 97 (= 61 шестн): Обмен параметрами продолжается слишком долго. Указание по значению сообщения: Отдельная информация закодирована в значении сообщения (r0949/r2124) следующим образом: 0000уухх шестн: уу = номер компонента, хх = причина ошибки
Помощь:	- проверить проводку DRIVE-CLiQ (обрыв кабеля, контакты, ...). - проверить конструкцию электрошкафа и проводку кабелей на предмет соответствия требованиям ЭМС. - при необходимости использовать другую розетку DRIVE-CLiQ (р9904). - заменить данный компонент.
F34895	VSM DRIVE-CLiQ (CU): нарушение переменного-циклической передачи данных
Значение сообщения:	номер компонента: %1, причина ошибки: %2
Объект привода:	B_INF, TM150, TM31, VECTOR_G
Реакции:	Vector: НЕТ (ВЫКЛ1, ВЫКЛ2) Infeed: ВЫКЛ2 (ВЫКЛ1, НЕТ)
Квиттирование:	СПАЗУ ЖЕ

Причина:	Ошибка коммуникации DRIVE-CLiQ от затронутого модуля измерения напряжения (VSM) к управляющему модулю. Причина ошибки: 11 (= 0В шестн): Ошибка синхронизации при переменнo-циклической передаче данных. Указание по значению сообщения: Отдельная информация закодирована в значении сообщения (r0949/r2124) следующим образом: 0000уухх шестн: уу = номер компонента, хх = причина ошибки
Помощь:	Выполнить POWER ON. Смотри также: p9915

F34896	VSM DRIVE-CLiQ (CU): несогласованные свойства компонентов
Значение сообщения:	номер компонента: %1
Объект привода:	B_INF, TM150, TM31, VECTOR_G
Реакции:	Vector: ВЫКЛ2 (IASC/DCTOPMO3, ВЫКЛ1, ВЫКЛ3, НЕТ, СТОП1, СТОП2) Infeed: ВЫКЛ2 (ВЫКЛ1, НЕТ)
Квиттирование:	СПРАЗУ ЖЕ
Причина:	Свойства указанного в значении ошибки компонента DRIVE-CLiQ (Voltage Sensing Module) по сравнению с запуском изменились на несовместимые. Причиной могут быть, к примеру, замены кабеля DRIVE-CLiQ или компонента DRIVE-CLiQ. Значение ошибки (r0949, дес. интерпретация): номер компонента.
Помощь:	- Выполнить POWER ON. - При замене компонента использовать тот же тип компонента и при возможности ту же версию микропрограммного обеспечения. - При замене кабелей по возможности использовать только кабели той же длины (соблюдать макс. длину кабеля).

F34899 (N, A)	VSM: неизвестная ошибка
Значение сообщения:	новое сообщение: %1
Объект привода:	B_INF, VECTOR_G
Реакции:	Vector: НЕТ (ВЫКЛ1, ВЫКЛ2, ВЫКЛ3) Infeed: НЕТ (ВЫКЛ1, ВЫКЛ2)
Квиттирование:	СПРАЗУ ЖЕ (POWER ON)
Причина:	На модуле Voltage Sensing возникла ошибка, которая не может быть интерпретирована Firmware управляющего модуля (CU). Это может случиться, если Firmware на модуле Voltage Sensing новее Firmware на управляющем модуле (CU). Код ошибки (r0949, дес. интерпретация): Номер ошибки. Примечание. В более новом описании управляющего модуля (CU) при необходимости можно посмотреть значение этой новой ошибки.
Помощь:	- заменить микропрограммное обеспечение на модуле Voltage Sensing Module на более старое (r0158). - обновить микропрограммное обеспечение на устройстве управления (r0018).
Реакция при N:	никакой
Квиттирование при N:	никакой
Реакция при A:	никакой
Квиттирование при A:	никакой

A34903 (F, N)	VSM: шина I2C возникла ошибка
Значение сообщения:	-
Объект привода:	VECTOR_G
Реакции:	никакой
Квиттирование:	никакой
Причина:	Возникла ошибка при обращении через внутреннюю шину модуля I2C.
Помощь:	Заменить терминальный модуль.
Реакция при F:	Vector: HET Infeed: HET (ВЫКЛ1, ВЫКЛ2)
Квиттирование при F:	СПРАЗУ ЖЕ (POWER ON)
Реакция при N:	никакой
Квиттирование при N:	никакой

A34903 (F, N)	VSM: шина I2C возникла ошибка
Значение сообщения:	-
Объект привода:	B_INF
Реакции:	никакой
Квиттирование:	никакой
Причина:	Возникла ошибка при обращении через внутреннюю шину модуля I2C.
Помощь:	Заменить модуль Voltage Sensing (VSM).
Реакция при F:	Vector: HET Infeed: HET (ВЫКЛ1, ВЫКЛ2)
Квиттирование при F:	СПРАЗУ ЖЕ (POWER ON)
Реакция при N:	никакой
Квиттирование при N:	никакой

A34904 (F, N)	VSM: EEPROM
Значение сообщения:	-
Объект привода:	B_INF, VECTOR_G
Реакции:	никакой
Квиттирование:	никакой
Причина:	Возникла ошибка при обращении к энергонезависимой памяти терминального модуля.
Помощь:	Заменить модуль Voltage Sensing (VSM).
Реакция при F:	Vector: HET Infeed: HET (ВЫКЛ1, ВЫКЛ2)
Квиттирование при F:	СПРАЗУ ЖЕ (POWER ON)
Реакция при N:	никакой
Квиттирование при N:	никакой

A34905 (F, N)	VSM: доступ к параметру
Значение сообщения:	-
Объект привода:	V_INF, VECTOR_G
Реакции:	никакой
Квиттирование:	никакой
Причина:	С управляющем модуле (CU) была предпринята попытка записи недопустимого значения параметра на модуль Voltage Sensing (VSM).
Помощь:	- Проверить, согласуется ли версия микропрограммного обеспечения VSM (r0158) с версией микропрограммного обеспечения управляющего модуля (CU) (r0018). - При необходимости заменить модуль измерения напряжения. Примечание. В файле readme.txt на карте памяти указаны согласующиеся версии микропрограммного обеспечения.
Реакция при F:	Vector: HET Infeed: HET (ВЫКЛ1, ВЫКЛ2)
Квиттирование при F:	СПРАЗУ ЖЕ (POWER ON)
Реакция при N:	никакой
Квиттирование при N:	никакой
A34920 (F, N)	VSM: ошибка датчика температуры
Значение сообщения:	%1
Объект привода:	V_INF, VECTOR_G
Реакции:	никакой
Квиттирование:	никакой
Причина:	При обработке датчика температуры возникла ошибка. Значение предупреждения (r2124, дес. интерпретация): 1: обрыв кабеля или датчик не подключен (КТУ: R > 1630 Ом). 2: измеренное сопротивление слишком мало (PTC: R < 20 Ом, КТУ: R < 50 Ом).
Помощь:	- проверить правильность подключения датчика. - заменить датчик.
Реакция при F:	Vector: HET Infeed: HET (ВЫКЛ1, ВЫКЛ2)
Квиттирование при F:	СПРАЗУ ЖЕ (POWER ON)
Реакция при N:	никакой
Квиттирование при N:	никакой
F34950	VSM: внутренняя программная ошибка
Значение сообщения:	%1
Объект привода:	VECTOR_G
Реакции:	ВЫКЛ2
Квиттирование:	POWER ON
Причина:	В модуле измерения напряжения (VSM) возникла внутренняя программная ошибка. Значение ошибки (r0949, дес. интерпретация): Информация об источнике ошибок. Только для внутренней диагностики ошибок Siemens.
Помощь:	- При необходимости обновить микропрограммное обеспечение в модуле измерения напряжения части до последней версии. - Связаться с "горячей линией".

A34999 (F, N)	VSM: неизвестное предупреждение
Значение сообщения:	новое сообщение: %1
Объект привода:	B_INF, VECTOR_G
Реакции:	никакой
Квиттирование:	никакой
Причина:	На модуле Voltage Sensing (VSM) возникло предупреждение, которое не может быть интерпретировано Firmware управляющего модуля (CU). Это может случиться, если Firmware на этом компоненте новее Firmware на управляющем модуле (CU). Код предупреждения (r2124, дес. интерпретация): Номер предупреждения. Примечание. В более новом описании управляющего модуля (CU) при необходимости можно посмотреть значение этого нового предупреждения.
Помощь:	- заменить микропрограммное обеспечение на модуле Voltage Sensing Module на более старое (r0148). - обновить микропрограммное обеспечение на устройстве управления (r0018).
Реакция при F:	Vector: HET (ВЫКЛ1, ВЫКЛ2, ВЫКЛ3) Infeed: HET (ВЫКЛ1, ВЫКЛ2)
Квиттирование при F:	СПАЗУ ЖЕ (POWER ON)
Реакция при N:	никакой
Квиттирование при N:	никакой

F35000	TM54F: недействительное время выборки
Значение сообщения:	%1
Объект привода:	B_INF, TM54F_MA, TM54F_SL, VECTOR_G
Реакции:	HET
Квиттирование:	POWER ON
Причина:	Установленное время выборки недействительно. - не является целым кратным от такта DP. Значение ошибки (r0949, плавающая запятая): предложенное действительное время выборки.
Помощь:	Согласовать время выборки (к примеру, установить предложенное действительное время выборки). Смотри также: p10000

F35001	TM54F: недействительное значение параметра
Значение сообщения:	%1
Объект привода:	B_INF, TM54F_MA, TM54F_SL, VECTOR_G
Реакции:	HET
Квиттирование:	СПАЗУ ЖЕ (POWER ON)
Причина:	Введенное значение недействительно. Значение ошибки (r0949, дес. интерпретация): номер параметра с недействительным значением.
Помощь:	Исправить значение параметра

F35002	TM54F: режим ввода в эксплуатацию невозможен
Значение сообщения:	%1
Объект привода:	B_INF, TM54F_MA, TM54F_SL, VECTOR_G
Реакции:	НЕТ
Квиттирование:	СРАЗУ ЖЕ
Причина:	Активация режима ввода в эксплуатацию была отклонена, т.к. минимум на одном относящемся к TM54F приводе отсутствует запрет импульсов. Значение ошибки (r0949, дес. интерпретация): Номер приводного объекта первого найденного привода без запрета импульсов.
Помощь:	Установить запрет импульсов для указанного в значении ошибки привода.
F35003	TM54F: необходимо квитирование на управляющем модуле
Значение сообщения:	-
Объект привода:	B_INF, TM54F_MA, TM54F_SL, VECTOR_G
Реакции:	НЕТ
Квиттирование:	СРАЗУ ЖЕ
Причина:	Ошибка на терминальном модуле 54F (TM54F) была квитирована через безопасное квитирование (p10006). Необходимо дополнительное квитирование на управляющем модуле.
Помощь:	Выполнить квитирование на управляющем модуле.
F35011	TM54F: номер приводного объекта, недопустимое присвоение
Значение сообщения:	%1
Объект привода:	B_INF, TM54F_MA, TM54F_SL, VECTOR_G
Реакции:	НЕТ
Квиттирование:	СРАЗУ ЖЕ (POWER ON)
Причина:	Один номер приводного объекта был присвоен дважды. Каждый номер приводного объекта может быть присвоен только один раз.
Помощь:	Исправить присвоение номеров приводных объектов. Смотри также: p10010
A35012	TM54F: тестовый останов активен
Значение сообщения:	-
Объект привода:	B_INF, TM54F_MA, TM54F_SL, VECTOR_G
Реакции:	никакой
Квиттирование:	никакой
Причина:	В настоящий момент выполняется тестовый останов для терминального модуля 54F (TM54F). Указание: При возникновении ошибки в ходе тестового останова выводится F35013.
Помощь:	Предупреждение исчезает автоматически после успешного завершения или отмены (в случае ошибки) тестового останова.
F35013	TM54F: ошибка при тестовом останове
Значение сообщения:	%1
Объект привода:	B_INF, TM54F_MA, TM54F_SL, VECTOR_G
Реакции:	НЕТ
Квиттирование:	СРАЗУ ЖЕ (POWER ON)

Причина:	<p>При выполнении тестового останова на TM54F была обнаружена ошибка. Сигналы повышенной безопасности (Failsafe Values) передаются на функции безопасности. Значение ошибки (r0949, шестн. интерпретация): aaaabbcc шестн.: aaaa: DO или F-DI (в зависимости от этапа теста cc), на котором не установилось ожидаемого состояния (Бит 0 = F-DI 0 или F-DO 0, Бит 1 = F-DI 1 или F-DO 1, и т.д.). bb: причина ошибки bb = 01 шестн.: внутренняя ошибка. bb = 02 шестн.: ошибка при сравнении контактных сигналов обоих каналов (F-DI или DI). bb = 03 шестн.: внутренняя ошибка. bb = 04 шестн.: ошибка при сравнении контактных сигналов обоих каналов (Diag-DO).</p> <p>cc: состояние тестового останова, при котором возникла ошибка. Формат представления ниже: Ошибочное состояние Slave: (операции тестирования)(операции тестирования) Соответствующий этап для Master: (операции тестирования)(операции тестирования) Описание 00 шестн.: (L1+ВЫКЛ)(L2+ВКЛ) 0A шестн.: () () Синхронизация / Этап контакта 0A шестн.: (L1+ВЫКЛ)(L2+ВКЛ) 15 шестн.: () () Этап ожидания 15 шестн.: (L1+ВЫКЛ)(L2+ВЫКЛ) 20 шестн.: () () 1.) F-DI 0 ... 4 Проверка на 0 В 2.) Этап контакта на новый уровень 20 шестн.: (L1+ВЫКЛ)(L2+ВЫКЛ) 2B шестн.: () () Этап ожидания 2B шестн.: (L1+ВКЛ)(L2+ВКЛ) 36 шестн.: () () 1.) F-DI 5 ... 9 Проверка на 0 В 2.) Этап контакта на новый уровень 36 шестн.: (DO ВЫКЛ)() 41 шестн.: (DO ВЫКЛ)() Этап ожидания / Этап контакта 41 шестн.: (DO ВЫКЛ)() 4C шестн.: (DO ВЫКЛ)() Этап ожидания 4C шестн.: (DO ON)() 57 шестн.: (DO ON)() 1.) Проверка Diag-DO или Diag-DI 2.) Этап контакта на новый уровень 57 шестн.: (DO ON)() 62 шестн.: (DO ON)() Этап ожидания 62 шестн.: (DO ВЫКЛ)() 6D шестн.: (DO ВКЛ)() 1.) Проверка Diag-DO или Diag-DI 2.) Этап контакта 6D шестн.: (DO ВЫКЛ)() 78 шестн.: (DO ВКЛ)() Этап ожидания 78 шестн.: (DO ВКЛ)() 83 шестн.: (DO ВЫКЛ)() 1.) Проверка Diag-DO или Diag-DI 2.) Этап контакта 83 шестн.: (DO ВКЛ)() 8E шестн.: (DO ВЫКЛ)() Этап ожидания 8E шестн.: (DO ВЫКЛ)() 99 шестн.: (DO ВЫКЛ)() 1.) Проверка Diag-DO или Diag-DI 2.) Этап контакта 99 шестн.: (DO ВЫКЛ)() A4 шестн.: (DO ВЫКЛ)() Этап ожидания A4 шестн.: (DO ВЫКЛ)() AF шестн.: (DO ВЫКЛ)() Проверка Diag-DO или Diag-DI AF шестн.: (DO Ursprungszustand)() C5 шестн.: (DO исходное состояние)() Этап контакта C5 шестн.: конец теста</p> <p>Проверяемые ожидаемые состояния зависят от спараметрированного режима тестирования (r10047). Следующие ожидаемые состояния проверяются на этапах тестирования F-DO. Формат представления ниже: Этап теста (SL MA): Ожидание Diag-DO Mode 1 Ожидание DI 20 ... 23 Mode 2 Ожидание DI 20 ... 23 Mode 3 (4C шестн. 57 шестн.): Diag-DO = 0 В DI = 24 В DI = 24 В (62 шестн. 6D шестн.): Diag-DO = 0 В DI = 0 В DI = 0 В (78 шестн. 83 шестн.): Diag-DO = 0 В DI = 0 В DI = 24 В (8E шестн. 99 шестн.): Diag-DO = 24 В DI = 0 В DI = 24 В (A4 шестн. AF шестн.): Diag-DO = 0 В DI = 24 В DI = 24 В</p> <p>Пример: При возникновении ошибки на этапе тестового останова, причинами которой являются bb =02 шестн. или 04 шестн., то операция тестирования ошибки произошла на предшествующем этапе тестового останова. Проверка ожидаемого состояния выполняется на следующем этапе. Master сигнализирует значение ошибки 0001_04AF и Slave сигнализирует значение ошибки 0001_04A4. aaaa = 1 --> Затронут F-DO 0. bb = 04 шестн. --> Не удалось проверить Diag-DO. cc = Проверка ожидаемого состояния выполнена на этапе тестового останова AF для Master и A4 для Slave. В таблице проверяется ожидаемое состояние Diag-DO = 0 В, т.е. Diag-DO находился на 0 В вместо ожидаемых 24 В. Операция тестирования для этого была выполнена на предшествующем этапе (99 шестн. DO ВЫКЛ, A4 шестн. DO ВЫКЛ). Оба DO были переключены на ВЫКЛ.</p>
Помощь:	<p>Проверить межсоединения F-DI и F-DO и заново запустить тестовый останов. Указание: Ошибка отменяется после успешного выполнения тестового останова. При значении ошибки CCCCCC шестн., DDDDDDD шестн., EEEEEEE шестн. действует:</p>

Эти значения ошибки встречаются вместе с ошибкой F35152. В этом случае проверить все параметры для тестового останова.
 Кроме этого проверить, совпадает ли версия микропрограммного обеспечения TM54F с версией ПО управляющего модуля.
 Также проверить p10001, p10017, p10046 и p10047.
 После коррекции параметров потребуются POWER ON.

A35014	TM54F: необходим тестовый останов
Значение сообщения:	-
Объект привода:	B_INF, TM54F_MA, TM54F_SL, VECTOR_G
Реакции:	никакой
Квиттирование:	никакой
Причина:	- После включения привода тестовый останов еще не был выполнен. - После ввода в эксплуатацию необходим новый тестовый останов. - Время для выполнения принудительной динамизации (тестовый останов) истекло (p10003).
Помощь:	Запустить тестовый останов (BI: p10007).
A35015	TM54F: модуль двигателя заменен или противоречивая конфигурация
Значение сообщения:	причина ошибки: %1 дес.
Объект привода:	B_INF, TM54F_MA, TM54F_SL, VECTOR_G
Реакции:	никакой
Квиттирование:	никакой
Причина:	Циклическая коммуникация минимум одного привода с терминальным модулем 54F (TM54F) не активна. Возможные причины: - Был заменен минимум один модуль двигателя (к примеру, замена аппаратного обеспечения). - Параметрирование TM54F (p10010) противоречит числу осей, активировавших автономные для привода функции контроля движения с TM54F. - Для объявленной оси не могут быть спараметрированы "Безопасные контроли движения без выбора" (p9601.5 = 1). - Активированный привод не имеет связи через DRIVE-CLiQ. - p10010 мастер-модуля TM54F не идентичен p10010 Slave-модуля TM54F (в этом случае сигнализируется и F35051). - В p10010 TM54F мастер или Slave-модуля номер приводного объекта был введен дважды или многократно. Значение ошибки (r0949, двоичная интерпретация): уууу уууу xxxx xxxx двоич. xxxx xxxx двоич.: противоречивая конфигурация Бит 0 = 1: коммуникация с приводом 1 отсутствует. ... Бит 5 = 1: коммуникация с приводом 6 отсутствует. уууу уууу двоич.: модуль двигателя заменен или кабель DRIVE-CLiQ модуля двигателя не вставлен. Бит 8 = 1: модуль двигателя привода 1 был заменен или не выполняет коммуникации. ... Бит 13 = 1: модуль двигателя привода 6 был заменен или не выполняет коммуникации. Указание: При активной ошибке перечисленные в значении ошибки приводы, использующие интегрированные в привод функции управления движением с TM54F, не получают разрешения. По значению ошибки = 0: Число указанных в p10010 приводных объектов отличается от числа приводов, имеющих разрешенные автономные для привода функции контроля движения. Смотри также: p10010
Помощь:	Проверить, разрешены ли для всех указанных в p10010 приводных объектов интегрированные в привод контроли движения с TM54F (p9601). Проверить, сигнализируется ли также и F35051 и при необходимости устранить причины. Проверить, чтобы каждый номер приводного объекта встречался бы в индексах p10010 только один раз. Указание: Это предупреждение сигнализируется и в том случае, если привод был деактивирован и активирован без предварительной установки соединения DRIVE-CLiQ.

При замене модуля двигателя выполнить следующие шаги:

- Запустить функцию копирования для ID узла на TM54F (p9700 = 1D шестн).
- Подтвердить аппаратный CRC на TM54F (p9701 = EC шестн).
- Сохранить все параметры (p0977 = 1).
- Выполнить POWER ON для всех компонентов (выключить/включить).

Для SINUMERIK действует:

Замена компонентов с Safety-функциями поддерживается через HMI (область управления "Диагностика" --> программная клавиша "Список аварийных сообщений" --> программная клавиша "SI HW подтвердить" и т.д.).

Точный порядок действий можно найти в следующей литературе:

SINUMERIK – Описание функций Safety Integrated

A35016	TM54F: обмен полезными данными с приводом не установлен
Значение сообщения:	-
Объект привода:	B_INF, TM54F_MA, TM54F_SL, VECTOR_G
Реакции:	никакой
Квиттирование:	никакой
Причина:	Циклический обмен полезными данными внутри терминального модуля 54F (TM54F) еще не активен. Это сообщение выводится после запуска TM54F Master и TM54F Slave и исчезает автоматически после установления коммуникации. Если коммуникация привода с TM54F не выполняется, то все спараметрированные в p10010 приводы не получают разрешения.
Помощь:	При замене модуля двигателя выполнить следующие операции: - запустить функцию копирования для Node-Identifier на TM54F (p9700 = 1D шестн.). - подтвердить аппаратный CRC на TM54F (p9701 = EC шестн.). - сохранить все параметры (p0977 = 1). - выполнить POWER ON для всех компонентов (выключить/включить). Всегда: - проверить, разрешены ли для всех указанных в p10010 приводных объектов интегрированные в привод контроли движения с TM54F (p9601). - проверить, имеет ли место ошибка F35150 и при необходимости устранить причину ошибки. Смотри также: r10055
F35040	TM54F: пониженное напряжение 24 В
Значение сообщения:	причина ошибки: %1 дес.
Объект привода:	B_INF, TM54F_MA, TM54F_SL, VECTOR_G
Реакции:	НЕТ
Квиттирование:	СРАЗУ ЖЕ
Причина:	Было определено пониженное напряжение источника питания 24 В для терминального модуля 54F (TM54F). В качестве реакции на ошибку помехоустойчивые входные клеммы передаются на контроли движения. Значение ошибки (r0949, двоичная интерпретация): Бит 0 = 1: пониженное напряжение подачи питания на соединении X524. Бит 1 = 1: пониженное напряжение подачи питания на соединении X514.
Помощь:	- Проверить источник постоянного питания 24 В для TM54F. - Выполнить безопасное квиттирование (p10006).
F35043	TM54F: перенапряжение 24 В
Значение сообщения:	-
Объект привода:	B_INF, TM54F_MA, TM54F_SL, VECTOR_G
Реакции:	НЕТ
Квиттирование:	СРАЗУ ЖЕ
Причина:	Было определено перенапряжение источника питания 24 В для терминального модуля 54F (TM54F). В качестве реакции на ошибку помехоустойчивые входные клеммы передаются на контроли движения.

Помощь: - Проверить источник постоянного питания 24 В для TM54F.
 - Выполнить безопасное квитирование (p10006).

F35051	TM54F: неисправность в канале контроля
Значение сообщения:	%1
Объект привода:	B_INF, TM54F_MA, TM54F_SL, VECTOR_G
Реакции:	НЕТ
Квиттирование:	СРАЗУ ЖЕ
Причина:	<p>Терминальный модуль 54F (TM54F) обнаружил ошибку в перекрестном сравнении данных между двумя каналами управления.</p> <p>В качестве реакции на ошибку сигналы входных клемм повышенной безопасности ретранслируются на контроля движения.</p> <p>Значение ошибки (r0949, шестн. интерпретация): aaaabbсс шестн аааа: значение больше нуля показывает внутреннюю программную ошибку. bb: подвергаемые перекрестному сравнению данных, приведшие к ошибке. bb = 00 шестн: p10000 bb = 01 шестн: p10001 bb = 02 шестн: p10002 bb = 03 шестн: p10006 bb = 04 шестн: p10008 bb = 05 шестн: p10010 bb = 06 шестн: p10011 bb = 07 шестн: p10020 bb = 08 шестн: p10021 bb = 09 шестн: p10022 bb = 0A шестн: p10023 bb = 0B шестн: p10024 bb = 0C шестн: p10025 bb = 0D шестн: p10026 bb = 0E шестн: p10027 bb = 0F шестн: p10028 bb = 10 шестн: p10036 bb = 11 шестн: p10037 bb = 12 шестн: p10038 bb = 13 шестн: p10039 bb = 14 шестн: p10040 bb = 15 шестн: p10041 bb = 16 шестн: p10042 bb = 17 шестн: p10043 bb = 18 шестн: p10044 bb = 19 шестн: p10045 bb = 1A шестн: p10046 bb = 1B шестн: внутренний тестовый останов p10041 bb = 1C шестн: внутренний тестовый останов p10046 bb = 1D ... 1F шестн: внутренний тестовый останов p10017, p10002, p10000 bb = 20 ... 2A шестн: внутренний тестовый останов p10040, p10046, p10047 bb = 2B шестн: тестовый останов, инициализация bb = 2C шестн: инициализация, расчет входа/выхода bb = 2D ... 45 шестн: внутренние данные для расчета выхода p10042 ... p10045 bb = 46 ... 63 шестн: данные для расчета группы приводов 1 bb = 64 ... 81 шестн: данные для расчета группы приводов 2 bb = 82 ... 9F шестн: данные для расчета группы приводов 3 bb = A0 ... BD шестн: данные для расчета группы приводов 4 bb = BE шестн: время устранения дребезга входов повышенной безопасности (F-DI) p10017 bb = BF шестн: время устранения дребезга одноканальных входов (DI) p10017 bb = C0 шестн: время устранения дребезга диагностических входов p10017 bb = C1 шестн: внутренние данные для p10030 SDI положительное bb = C2 шестн: внутренние данные для p10031 SDI отрицательное bb = C3 ... CA шестн: новые данные для расчета групп приводов p10030 ... p10031</p>

bb = CB шестн: p10032
 bb = CC шестн: p10033
 bb = CD шестн: p10009
 bb = CE ... CF группа приводов 1 SLP параметры p10032 ... p10033
 bb = D0 ... D1 группа приводов 2 SLP параметры p10032 ... p10033
 bb = D2 ... D3 группа приводов 3 SLP параметры p10032 ... p10033
 bb = D4 ... D5 группа приводов 4 SLP параметры p10032 ... p10033
 bb = D6 Инициализация отвода
 bb = D7 Отвод SLP
 cc: индекс подвергается перекрестному сравнению данных, приведших к ошибке.

Помощь: Выполнить следующие операции на TM54F:
 - Активировать режим ввода в эксплуатацию Safety (p0010 = 95).
 - Запустить функцию копирования для параметров SI (p9700 = 57 шестн).
 - Подтвердить изменение всех данных (p9701 = AC шестн).
 - Завершить режим ввода в эксплуатацию Safety (p0010 = 0).
 - Сохранить все параметры (p0977 = 1).
 - Выполнить безопасное квитирование (p10006).
 При внутренней программной ошибке (aaaa > 0):
 - У TM54F обновить микропрограммное обеспечение до новой версии.
 - Связаться с "горячей линией".
 - Заменить TM54F.

F35052 (A) TM54F: внутренняя аппаратная ошибка

Значение сообщения: %1

Объект привода: B_INF, TM54F_MA, TM54F_SL, VECTOR_G

Реакции: НЕТ

Квиттирование: СРАЗУ ЖЕ (POWER ON)

Причина: Внутренняя программная/аппаратная ошибка была определена на терминальном модуле 54F (TM54F).
 Значение ошибки (r0949, дес. интерпретация):
 Только для внутренней диагностики ошибок Siemens.

Помощь:
 - Проверить конструкцию электрошкафа и проводку кабелей на предмет соответствия требованиям ЭМС.
 - Обновить микропрограммное обеспечение для TM54F до новой версии.
 - Связаться с "горячей линией".
 - Заменить TM54F.

Реакция при A: никакой

Квиттирование при A: никакой

F35053 TM54F: температура, порог ошибки превышен

Значение сообщения: %1

Объект привода: B_INF, TM54F_MA, TM54F_SL, VECTOR_G

Реакции: НЕТ

Квиттирование: СРАЗУ ЖЕ

Причина: Измеренная системой регистрации температуры на TM54F температура превысила пороговое значение для запуска этой ошибки.
 В качестве реакции на ошибку помехоустойчивые входные клеммы передаются на контроли движения.
 Значение ошибки (r0949, дес. интерпретация):
 только для внутренней диагностики ошибок Siemens.

Помощь:
 - охладить TM54F.
 - выполнить безопасное квитирование (p10006).

A35054	TM54F: температура, порог предупреждения превышен
Значение сообщения:	%1
Объект привода:	B_INF, TM54F_MA, TM54F_SL, VECTOR_G
Реакции:	никакой
Квиттирование:	никакой
Причина:	Измеренная с помощью системы регистрации температуры на TM54F температура превысила пороговое значение для срабатывания этого предупреждения.
Помощь:	- охладить TM54F. - выполнить безопасное квиттирование (p10006).
A35075 (F)	TM54F: ошибка при внутренней коммуникации
Значение сообщения:	%1
Объект привода:	B_INF, TM54F_MA, TM54F_SL, VECTOR_G
Реакции:	никакой
Квиттирование:	никакой
Причина:	Возникла внутренняя ошибка коммуникации в терминальном модуле 54F (TM54F). Это предупреждение может появиться и тогда: - когда имеется TM54F, а функция Safety TM54F еще не спараметрирована. - когда установка p10000 у TM54F Master отличается от таковой p10000 у TM54F Slave.
Помощь:	Значение предупреждения (r2124, дес. интерпретация): Только для внутренней диагностики ошибок Siemens. TM54F имеется, но Safety-функция еще не спараметрирована: - Не требуется. Предупреждение исчезает автоматически после параметрирования Safety-функции TM54F p10010 у TM54F Master отличается от такового у TM54F Slave: - Запустить функцию копирования для ID узла на TM54F (p9700 = 1D шестн). - Подтвердить аппаратный CRC на TM54F (p9701 = EC шестн). - Сохранить все параметры (p0977 = 1). - Выполнить POWER ON для всех компонентов (выключить/включить). По внутренней ошибке коммуникации: - Проверить конструкцию электрошкафа и проводку кабелей на предмет соответствия требованиям ЭМС. - Обновить ПО на TM54F. - Связаться с "горячей линией". - Заменить TM54F.
Реакция при F:	НЕТ
Квиттирование при F:	СПРАЗУ ЖЕ (POWER ON)
A35080 (F)	TM54F: ошибка контрольных сумм, безопасные параметры
Значение сообщения:	%1
Объект привода:	B_INF, TM54F_MA, TM54F_SL, VECTOR_G
Реакции:	никакой
Квиттирование:	никакой
Причина:	Вычисленная и введенная в r10004 фактическая контрольная сумма по релевантным для безопасности параметрам не совпадает с сохраненной при последней приемке заданной контрольной суммой в r10005. Значение ошибки (r0949, двоичная интерпретация): Бит 0 = 1: ошибка контрольных сумм функциональных параметров SI. Бит 1 = 1: ошибка контрольных сумм параметров SI для согласования компонентов.
Помощь:	- Проверить и при необходимости исправить релевантные для безопасности параметры. - Установить заданную контрольную сумму на фактическую контрольную сумму. - Квиттировать замену аппаратного обеспечения. - Выполнить POWER ON (выключить/включить). - Выполнить приемочное испытание.

Реакция при F: НЕТ
 Квиттирование при F: СРАЗУ ЖЕ (POWER ON)

A35081 (F) TM54F: статический сигнал 1 на F-DI для безопасного квитирования

Значение сообщения: -

Объект привода: B_INF, TM54F_MA, TM54F_SL, VECTOR_G

Реакции: никакой

Квиттирование: никакой

Причина: На F-DI, спараметрированном в p10006, более 10 секунд имеется логический сигнал 1. Если на F-DI для безопасного квитирования квитирование не выполняется, статическим должен подаваться логический сигнал 0. Тем самым будет предотвращено непреднамеренное безопасное квитирование (или сигнал "Internal Event Acknowledge") в случае обрыва кабеля или дребезга одного из двух цифровых входов.

Помощь: Установить цифровой вход повышенной безопасности (F-DI) на логический 0-сигнал (p10006).
 Указание:
 F-DI: Failsafe Digital Input (цифровой вход повышенной безопасности)

Реакция при F: НЕТ
 Квиттирование при F: СРАЗУ ЖЕ

F35150 TM54F: ошибка коммуникации

Значение сообщения: %1

Объект привода: B_INF, TM54F_MA, TM54F_SL, VECTOR_G

Реакции: НЕТ

Квиттирование: СРАЗУ ЖЕ (POWER ON)

Причина: Была обнаружена ошибка коммуникации между TM54F Master и управляющим модулем или между TM54F Slave и модулем двигателя.
 Значение ошибки (r0949, шестн. интерпретация):
 Только для внутренней диагностики ошибок Siemens.

Помощь: При замене модуля двигателя выполнить следующие операции:
 - запустить функцию копирования для Node-Identifier на TM54F (p9700 = 1D шестн.).
 - подтвердить аппаратный CRC на TM54F (p9701 = EC шестн.).
 - сохранить все параметры (p0977 = 1).
 - выполнить POWER ON для всех компонентов (выключить/включить).
 Дополнительно действует:
 - проверить разводку кабелей и конструкцию электрошкафа на предмет соответствия требованиям ЭМС.
 - обновить ПО на TM54F.
 - связаться с "горячей линией".
 - заменить TM54F.

F35151 TM54F: ошибка рассогласования

Значение сообщения: %1

Объект привода: B_INF, TM54F_MA, TM54F_SL, VECTOR_G

Реакции: НЕТ

Квиттирование: СРАЗУ ЖЕ

Причина: Безопасные входные клеммы или выходные клеммы дольше, чем спараметрировано в p10002, имеют различное состояние.
 Значение ошибки (r0949, шестн. интерпретация):
 уууухххх шестн.
 хххх: безопасные входные клеммы F-DI рассогласованы.
 Бит 0: рассогласование при F-DI 0
 ...
 Бит 9: рассогласование при F-DI 9

уууу: безопасные выходные клеммы F-DO рассогласованы.

Бит 0: рассогласование при F-DO 0

...

Бит 3: рассогласование при F-DO 3

Указание:

При последовательном возникновении нескольких ошибок рассогласования, то эта ошибка сигнализируется только для первой возникшей ошибки.

Для диагностики всех ошибок рассогласования существуют следующие возможности:

- Обработать в ПО для ввода в эксплуатацию входные и выходные состояния TM54F. Здесь индицируются все ошибки рассогласования.

- Сравнить параметры r10051 и r10052 TM54F Master и TM54F Slave на рассогласование.

Помощь:

Проверить межсоединения соответствующего F-DI (плохой контакт).

Ошибки рассогласования цифровых входов повышенной безопасности (F-DI) могут быть полностью квитированы только, если после устранения причины ошибки было выполнено безопасное квитирование (см. r10006). Пока безопасное квитирование не выполнено, соответствующий F-DI внутренне остается в безопасном состоянии.

При циклическом переключении на цифровых входах повышенной безопасности (F-DI) время рассогласования при необходимости должно быть согласовано с частотой переключений:

Если период циклического переключающего импульса относится к двойному порядку величин значения из r10002, то необходимо опробовать следующие формулы:

$r10002 < (tp / 2) - td$ (время рассогласования должно быть меньше половины периода минус реальное время рассогласования)

$r10002 \geq r10000$ (время рассогласования должно составлять мин. r10000)

$r10002 > td$ (время рассогласования должно быть больше реального встречающегося времени рассогласования переключения)

td: возможное реальное время рассогласования в мс, которое может встретиться при переключении. Оно должно составлять как минимум 1 такт выборки SI (см. r10000).

tp: период процесса переключения в мс.

При циклических процессах переключения и активном устранении дребезга (r10017) время рассогласования задается напрямую через время устранения дребезга.

Если период циклического переключающего импульса относится к двойному порядку времени устранения дребезга, то необходимо опробовать следующие формулы:

$r10002 < r10017 + 1 \text{ мс} - td$

$r10002 > td$

$r10002 \geq r10000$

Пример:

При такте выборки SI 12 мс и частоте переключений 110 мс (r10017 = 0) макс. время рассогласования может быть установлено макс. следующим образом:

$r10002 \leq 110/2 \text{ мс} - 12 \text{ мс} = 43 \text{ мс} \rightarrow$ округленно получается $r10002 \leq 36 \text{ мс}$

Т.к. время рассогласования применяется округленным до целого времени выборки SI, необходимо выполнить округление до целого времени выборки SI, если результат не является кратным времени выборки SI.

F-DI: Failsafe Digital Input (цифровой вход повышенной безопасности)

F-DO: Failsafe Digital Output (цифровой выход повышенной безопасности)

F35152

TM54F: внутренняя программная ошибка

Значение

%1

сообщения:

Объект

B_INF, TM54F_MA, TM54F_SL, VECTOR_G

привода:

Реакции:

НЕТ

Квиттирование:

CPАЗУ ЖЕ

Причина:

В терминальном модуле 54F (TM54F) возникла внутренняя программная ошибка.

Цифровые входы и цифровые выходы повышенной безопасности (F-DI, F-DO) TM54F были переведены в безопасное состояние.

Значение ошибки (r0949, дес. интерпретация):

Только для внутренней диагностики ошибок Siemens.

Указание:

F-DI: Failsafe Digital Input (цифровой вход повышенной безопасности)

F-DO: Failsafe Digital Output (цифровой выход повышенной безопасности)

Помощь: Убедиться, что версия микропрограммного обеспечения TM54F соответствует версии микропрограммного обеспечения управляющего модуля.
 В проекте должно быть активировано автоматическое обновление микропрограммного обеспечения.
 Указание:
 Это сообщение возникает, к примеру, и вместе с ошибкой F35013. В этом случае проверить все параметры для тестового останова TM54F (p10001, p10003, p10007, p10041, p10046, p10047). После коррекции параметров в этом случае потребуется POWER ON.

A35200 (F, N) TM: данные калибровки

Значение сообщения: %1

Объект привода: B_INF, TM150, TM31, VECTOR_G

Реакции: никакой

Квиттирование: никакой

Причина: В данных калибровки терминального модуля была обнаружена ошибка.
 Значение предупреждения (r2124, дес. интерпретация):
 ddcbaa дес: dd = номер компонента, c = AI/AO, b = тип ошибки, aa = номер
 c = 0: аналоговый вход (AI, Analog Input)
 c = 1: аналоговый выход (AO, Analog Output)
 b = 0: данные калибровки отсутствуют.
 b = 1: слишком большое смещение (> 100 мВ).

Помощь: - Выполнить POWER ON для всех компонентов (выключить/включить).
 - При необходимости заменить компонент.

Реакция при F: НЕТ

Квиттирование при F: СРАЗУ ЖЕ (POWER ON)

Реакция при N:

никакой

Квиттирование при N:

никакой

F35207 (N, A) TM: температура порог ошибки/предупреждения канал 0 превышен

Значение сообщения: %1

Объект привода: B_INF, TM150, TM31, VECTOR_G

Реакции: Vector: ВЫКЛ2 (ВЫКЛ1, ВЫКЛ3, НЕТ)
 Infeed: ВЫКЛ2 (ВЫКЛ1, НЕТ)

Квиттирование: СРАЗУ ЖЕ (POWER ON)

Причина: При обработке температуры через терминальный модуль (TM) выполнено минимум одно из следующих условий для вывода этой ошибки.
 - Превышение порога предупреждения дольше, чем установлено на таймере (p4102[0], p4103[0]).
 или
 - Превышение порога ошибки (p4102[1]).

Указание:

Для типа датчика "Терморезистор РТС" и "Биметаллический NC" (p4100[0] = 1, 4) действует:

- Если r4101[0] > 1650 Ом, то температура составляет r4105[0] = 250 °С.

- Если r4101[0] <= 1650 Ом, то температура составляет r4105[0] = -50 °С.

Фактическое значение температуры отображается через выходной коннектор r4105[0] и может использоваться для дальнейших подключений.

Внимание:

Эта ошибка приводит к отключению привода только в том случае, если имеется минимум одно соединение ВІСО между приводом и терминальным модулем.

Значение ошибки (r0949, дес. интерпретация):

Фактическое значение температуры на момент срабатывания [0.1 °С].

Помощь: - Охладить датчик температуры ниже гистерезиса p4102[1] (5 К, у TM150 настройка через p4118[0]).

- При необходимости установить реакцию на ошибку НЕТ (p2100, p2101).

Смотри также: p4102

Реакция при N: никакой
 Квиттирование при N: никакой
 Реакция при A: никакой
 Квиттирование при A: никакой

F35208 (N, A) TM: температура порог ошибки/предупреждения канал 1 превышен

Значение сообщения: %1

Объект привода: B_INF, TM150, VECTOR_G

Реакции: Vector: ВЫКЛ2 (ВЫКЛ1, ВЫКЛ3, НЕТ)
Infeed: ВЫКЛ2 (ВЫКЛ1, НЕТ)

Квиттирование: СРАЗУ ЖЕ (POWER ON)

Причина: При обработке температуры через терминальный модуль (TM) выполнено минимум одно из следующих условий для вывода этой ошибки.

- Превышение порога предупреждения дольше, чем установлено на таймере (p4102[2], p4103[1]).
или

- Превышение порога ошибки (p4102[3]).

Указание:

Для типа датчика "Терморезистор РТС" и "Биметаллический NC" (p4100[1] = 1, 4) действует:

- Если r4101[1] > 1650 Ом, то температура составляет r4105[1] = 250 °С.

- Если r4101[1] <= 1650 Ом, то температура составляет r4105[1] = -50 °С.

Фактическое значение температуры отображается через выходной коннектор r4105[1] и может использоваться для дальнейших подключений.

Внимание:

Эта ошибка приводит к отключению привода только в том случае, если имеется минимум одно соединение ВСО между приводом и терминальным модулем.

Значение ошибки (r0949, дес. интерпретация):

Фактическое значение температуры на момент срабатывания [0.1 °С].

Помощь: - Охладить датчик температуры ниже гистерезиса p4102[3] (5 К, у TM150 настройка через p4118[1]).

- При необходимости установить реакцию на ошибку НЕТ (p2100, p2101).

Смотри также: p4102

Реакция при N: никакой
 Квиттирование при N: никакой
 Реакция при A: никакой
 Квиттирование при A: никакой

F35209 (N, A) TM: температура порог ошибки/предупреждения канал 2 превышен

Значение сообщения: %1

Объект привода: B_INF, TM150, VECTOR_G

Реакции: Vector: ВЫКЛ2 (ВЫКЛ1, ВЫКЛ3, НЕТ)
Infeed: ВЫКЛ2 (ВЫКЛ1, НЕТ)

Квиттирование: СРАЗУ ЖЕ (POWER ON)

Причина: При обработке температуры через терминальный модуль (TM) выполнено минимум одно из следующих условий для вывода этой ошибки.

- Превышение порога предупреждения дольше, чем установлено на таймере (p4102[4], p4103[2]).
или

- Превышение порога ошибки (p4102[5]).

Указание:

Для типа датчика "Терморезистор РТС" и "Биметаллический NC" (p4100[2] = 1, 4) действует:

- Если r4101[2] > 1650 Ом, то температура составляет r4105[2] = 250 °С.

- Если r4101[2] <= 1650 Ом, то температура составляет r4105[2] = -50 °С.

Фактическое значение температуры отображается через выходной коннектор r4105[2] и может использоваться для дальнейших подключений.

Внимание:

Эта ошибка приводит к отключению привода только в том случае, если имеется минимум одно соединение ВСО между приводом и терминальным модулем.

Значение ошибки (r0949, дес. интерпретация):

Фактическое значение температуры на момент срабатывания [0.1 °C].

Помощь:

- Охладить датчик температуры ниже гистерезиса r4102[5] (5 К, у ТМ150 настройка через r4118[2]).
- При необходимости установить реакцию на ошибку НЕТ (p2100, p2101).

Смотри также: r4102

Реакция при N: никакой

Квиттирование при N: никакой

Реакция при A: никакой

Квиттирование при A: никакой

F35210 (N, A) ТМ: температура порог ошибки/предупреждения канал 3 превышен

Значение сообщения: %1

Объект привода: В_INF, ТМ150, VECTOR_G

Реакции: Vector: ВЫКЛ2 (ВЫКЛ1, ВЫКЛ3, НЕТ)
Infeed: ВЫКЛ2 (ВЫКЛ1, НЕТ)

Квиттирование: СРАЗУ ЖЕ (POWER ON)

Причина: При обработке температуры через терминальный модуль (ТМ) выполнено минимум одно из следующих условий для вывода этой ошибки.

- Превышение порога предупреждения дольше, чем установлено на таймере (p4102[6], p4103[3]).

или

- Превышение порога ошибки (p4102[7]).

Указание:

Для типа датчика "Терморезистор РТС" и "Биметаллический NC" (p4100[3] = 1, 4) действует:

- Если r4101[3] > 1650 Ом, то температура составляет r4105[3] = 250 °C.

- Если r4101[3] <= 1650 Ом, то температура составляет r4105[3] = -50 °C.

Фактическое значение температуры отображается через выходной коннектор r4105[3] и может использоваться для дальнейших подключений.

Внимание:

Эта ошибка приводит к отключению привода только в том случае, если имеется минимум одно соединение ВСО между приводом и терминальным модулем.

Значение ошибки (r0949, дес. интерпретация):

Фактическое значение температуры на момент срабатывания [0.1 °C].

Помощь:

- Охладить датчик температуры ниже гистерезиса r4102[7] (5 К, у ТМ150 настройка через r4118[3]).
- При необходимости установить реакцию на ошибку НЕТ (p2100, p2101).

Смотри также: r4102

Реакция при N: никакой

Квиттирование при N: никакой

Реакция при A: никакой

Квиттирование при A: никакой

A35211 (F, N) ТМ: температура порог предупреждения канал 0 превышен

Значение сообщения: %1

Объект привода: В_INF, ТМ150, ТМ31, VECTOR_G

Реакции: никакой

Квиттирование: никакой

Причина:	Измеренная с помощью регистрации температуры терминального модуля (ТМ) температура (r4105[0]) превысила пороговое значение для вывода этого предупреждения (p4102[0]). Указание: Для типа датчика "Терморезистор РТС" и "Биметаллический NC" (p4100[0] = 1, 4) действует: - Если r4101[0] > 1650 Ом, то температура составляет r4105[0] = 250 °С. - Если r4101[0] <= 1650 Ом, то температура составляет r4105[0] = -50 °С. Значение предупреждения (r2124, дес. интерпретация): Фактическое значение температуры на момент срабатывания [0.1 °С].
Помощь:	Охладить датчик температуры ниже гистерезиса r4102[0] (5 К, у ТМ150 настройка через p4118[0]). Смотри также: p4102
Реакция при F:	НЕТ
Квиттирование при F:	СПРАЗУ ЖЕ (POWER ON)
Реакция при N:	никакой
Квиттирование при N:	никакой

A35212 (F, N) ТМ: температура порог предупреждения канал 1 превышен

Значение сообщения:	%1
Объект привода:	B_INF, TM150, VECTOR_G
Реакции:	никакой
Квиттирование:	никакой
Причина:	Измеренная с помощью регистрации температуры терминального модуля (ТМ) температура (r4105[1]) превысила пороговое значение для вывода этого предупреждения (p4102[2]). Указание: Для типа датчика "Терморезистор РТС" и "Биметаллический NC" (p4100[1] = 1, 4) действует: - Если r4101[1] > 1650 Ом, то температура составляет r4105[1] = 250 °С. - Если r4101[1] <= 1650 Ом, то температура составляет r4105[1] = -50 °С. Значение предупреждения (r2124, дес. интерпретация): Фактическое значение температуры на момент срабатывания [0.1 °С].
Помощь:	Охладить датчик температуры ниже гистерезиса r4102[4] (5 К, у ТМ150 настройка через p4118[1]). Смотри также: p4102
Реакция при F:	НЕТ
Квиттирование при F:	СПРАЗУ ЖЕ (POWER ON)
Реакция при N:	никакой
Квиттирование при N:	никакой

A35213 (F, N) ТМ: температура порог предупреждения канал 2 превышен

Значение сообщения:	%1
Объект привода:	B_INF, TM150, VECTOR_G
Реакции:	никакой
Квиттирование:	никакой
Причина:	Измеренная с помощью регистрации температуры терминального модуля (ТМ) температура (r4105[2]) превысила пороговое значение для вывода этого предупреждения (p4102[4]). Указание: Для типа датчика "Терморезистор РТС" и "Биметаллический NC" (p4100[2] = 1, 4) действует: - Если r4101[2] > 1650 Ом, то температура составляет r4105[2] = 250 °С. - Если r4101[2] <= 1650 Ом, то температура составляет r4105[2] = -50 °С. Значение предупреждения (r2124, дес. интерпретация): Фактическое значение температуры на момент срабатывания [0.1 °С].
Помощь:	Охладить датчик температуры ниже гистерезиса r4102[4] (5 К, у ТМ150 настройка через p4118[2]). Смотри также: p4102

Реакция при F: НЕТ
 Квиттирование при F: СРАЗУ ЖЕ (POWER ON)
 Реакция при N: никакой
 Квиттирование при N: никакой

A35214 (F, N) TM: температура порог предупреждения канал 3 превышен

Значение сообщения: %1
Объект привода: В_INF, TM150, VECTOR_G
Реакции: никакой
Квиттирование: никакой
Причина: Измеренная с помощью регистрации температуры терминального модуля (TM) температура (r4105[3]) превысила пороговое значение для вывода этого предупреждения (p4102[6]).
 Указание:
 Для типа датчика "Терморезистор РТС" и "Биметаллический NC" (p4100[3] = 1, 4) действует:
 - Если r4101[3] > 1650 Ом, то температура составляет r4105[3] = 250 °С.
 - Если r4101[3] <= 1650 Ом, то температура составляет r4105[3] = -50 °С.
 Значение предупреждения (r2124, дес. интерпретация): фактическое значение температуры на момент срабатывания [0.1 °С].
Помощь: Охладить датчик температуры ниже гистерезиса p4102[6] (5 К, у TM150 настройка через p4118[3]).
 Смотри также: p4102
 Реакция при F: НЕТ
 Квиттирование при F: СРАЗУ ЖЕ (POWER ON)
 Реакция при N: никакой
 Квиттирование при N: никакой

F35220 (N, A) TM: предельная частота для вывода сигнала достигнута

Значение сообщения: -
Объект привода: В_INF, TM31, VECTOR_G
Реакции: Vector: ВЫКЛ1 (ВЫКЛ2, ВЫКЛ3, НЕТ)
 Infeed: ВЫКЛ1 (ВЫКЛ2, НЕТ)
Квиттирование: СРАЗУ ЖЕ (POWER ON)
Причина: Выведенные с терминального модуля 41 (TM41) сигналы для дорожек A/B достигли предельной частоты. Выведенные сигналы более не синхронны с введенным заданным значением.
 Указание:
 Если для SIMOTION TM41 сконфигурирован как технологический объект, то эта ошибка выводится и при коротком замыкании сигналов A/B в X520.
Помощь: Режим работы SIMOTION (p4400=0):
 - Ввести меньшее заданное значение скорости (p1155).
 - Уменьшить число делений датчика (p0408).
 - Проверить дорожку A/B на предмет короткого замыкания.
 Режим работы SINAMICS (p4400=1):
 - Точное разрешение TM41 p0418 не совпадает с таковым датчика, который был подключен к входному коннектору p4420.
 - Подключенное к входному коннектору p4420 фактическое значение положения датчика r0479 имеет слишком высокое фактическое значение скорости.
 Реакция при N: никакой
 Квиттирование при N: никакой
 Реакция при A: никакой
 Квиттирование при A: никакой

F35221 (N, A)	TM: отклонение заданного/фактического значения вне допуска
Значение сообщения:	-
Объект привода:	B_INF, TM31, VECTOR_G
Реакции:	Vector: ВЫКЛ1 (ВЫКЛ2, ВЫКЛ3, НЕТ) Infeed: ВЫКЛ1 (ВЫКЛ2, НЕТ)
Квиттирование:	СРАЗУ ЖЕ (POWER ON)
Причина:	Отклонение между заданным значением и выведенными сигналами (дорожка A/B) превышает допуск в +/-3 %. Отклонение между внутренним и внешним измеренным значением слишком велико.
Помощь:	- уменьшить базовый такт (p0110, p0111). - заменить модуль.
Реакция при N:	никакой
Квиттирование при N:	никакой
Реакция при A:	никакой
Квиттирование при A:	никакой
A35222 (F, N)	TM: недопустимое число делений датчика
Значение сообщения:	%1
Объект привода:	B_INF, TM31, VECTOR_G
Реакции:	никакой
Квиттирование:	никакой
Причина:	Введенное число делений датчика не согласуется с допустимым на аппаратном уровне числом делений. Значение ошибки (r0949, дес. интерпретация): 1: слишком высокое число делений датчика. 2: слишком низкое число делений датчика. 4: число делений датчика меньше, чем смещение нулевых меток (p4426)
Помощь:	- Ввести число делений датчика в допустимом диапазоне (p0408). - При необходимости заменить TM41 SAC на TM41 DAC. Указание: TM41 SAC: заказной номер = 6SL3055-0AA00-3PA0 TM41 DAC: заказной номер = 6SL3055-0AA00-3PA1 Для TM41 SAC действует: - Мин. значение/макс. значение для p0408: 1000/8192 Для TM41 DAC действует: - Мин. значение/макс. значение для p0408: 1000/16384 Смотри также: p0408
Реакция при F:	Vector: ВЫКЛ1 (ВЫКЛ2, ВЫКЛ3, НЕТ) Infeed: ВЫКЛ1 (ВЫКЛ2, НЕТ)
Квиттирование при F:	СРАЗУ ЖЕ (POWER ON)
Реакция при N:	никакой
Квиттирование при N:	никакой
A35223 (F, N)	TM: недопустимое смещение нулевых меток
Значение сообщения:	%1
Объект привода:	B_INF, TM31, VECTOR_G
Реакции:	никакой
Квиттирование:	никакой

Причина:	Введенное смещение нулевых меток запрещено. Значение ошибки (r0949, дес. интерпретация): 1: смещение нулевых меток слишком большое.
Помощь:	Ввести смещение нулевых меток в допустимом диапазоне (p4426).
Реакция при F:	Vector: ВЫКЛ1 (ВЫКЛ2, ВЫКЛ3, НЕТ) Infeed: ВЫКЛ1 (ВЫКЛ2, НЕТ)
Квиттирование при F:	СРАЗУ ЖЕ (POWER ON)
Реакция при N:	никакой
Квиттирование при N:	никакой
<hr/>	
F35230	TM: ошибка аппаратного обеспечения
Значение сообщения:	%1
Объект привода:	B_INF, TM150, TM31, VECTOR_G
Реакции:	Vector: НЕТ Infeed: ВЫКЛ1 (ВЫКЛ2, НЕТ)
Квиттирование:	POWER ON
Причина:	Используемый терминальный модуль (TM) сигнализировал внутреннюю ошибку. Сигналы этого модуля не могут быть обработаны, т.к. с большой вероятностью они являются ошибочными.
Помощь:	При необходимости заменить терминальный модуль.
<hr/>	
F35233	Компонент DRIVE-CLiQ не поддерживает функцию
Значение сообщения:	%1
Объект привода:	B_INF, TM150, TM31, VECTOR_G
Реакции:	ВЫКЛ2
Квиттирование:	СРАЗУ ЖЕ
Причина:	Функция, запрошенная управляющим модулем (CU), не поддерживается компонентом DRIVE-CLiQ. Значение ошибки (r0949, дес. интерпретация): 1: терминальный модуль 31 не поддерживает функцию "Ступенчатая выдержка времени для обработки температуры" (X522.7/8, p4103 > 0.000). 4: улучшенное разрешение фактического значения не поддерживается (p4401.4). 5: улучшенное разрешение заданного значения не поддерживается (p4401.5). 6: нельзя деактивировать обработку ликвидационной стоимости в канале заданных значений (p4401.6). 7: нельзя активировать выходные частоты выше 750 кГц (p4401.7).
Помощь:	По значению ошибки = 1: - Деактивировать (p4103 = 0.000) ступенчатую выдержку времени для обработки температуры (X522.7/8). - Использовать терминальный модуль 31 и версию микропрограммного обеспечения, поддерживающие функцию "Ступенчатая выдержка времени для обработки температуры" (заказной номер 6SL3055-0AA00-3AA1, версия микропрограммного обеспечения 2.6 и выше). Смотри также: p4103
<hr/>	
F35400 (N, A)	TM: температура порог неполадки/предупреждения канал 4 превышен
Значение сообщения:	%1
Объект привода:	B_INF, TM150, VECTOR_G
Реакции:	Vector: ВЫКЛ2 (ВЫКЛ1, ВЫКЛ3, НЕТ) Infeed: ВЫКЛ2 (ВЫКЛ1, НЕТ)
Квиттирование:	СРАЗУ ЖЕ (POWER ON)
Причина:	При обработке температуры через терминальный модуль 150 (TM150) выполнено минимум одно из следующих условий для вывода этой ошибки: - Порог предупреждения превышен дольше, чем установлено на таймере (p4102[8], p4103[4]). или - Превышен порог ошибки (p4102[9]).

Указание:

Для типа датчика "Терморезистор РТС" и "Биметаллический NC" (p4100[4] = 1, 4) действует:

- Если r4101[4] > 1650 Ом, тогда температура составляет r4105[4] = 250 °С.

- Если r4101[4] <= 1650 Ом, тогда температура составляет r4105[4] = -50 °С.

Фактическое значение температуры отображается через выходной коннектор r4105[4] и доступно для дальнейшего подключения.

Внимание:

Эта ошибка приводит к отключению привода только в том случае, если имеется минимум одно соединение ВІСО между приводом и терминальным модулем.

Значение ошибки (r0949, дес. интерпретация):

Фактическое значение температуры на момент срабатывания [0.1 °С].

Помощь:

- Дать датчику температуры остыть ниже гистерезиса p4102[9] (p4118[4]).

- При необходимости установить реакцию на ошибку НЕТ (p2100, p2101).

Смотри также: p4102

Реакция при N: никакой

Квиттирование при N: никакой

Реакция при A: никакой

Квиттирование при A: никакой

F35401 (N, A) TM: температура порог неполадки/предупреждения канал 5 превышен

Значение сообщения: %1

Объект привода: В_INF, TM150, VECTOR_G

Реакции: Vector: ВЫКЛ2 (ВЫКЛ1, ВЫКЛ3, НЕТ)

Infeed: ВЫКЛ2 (ВЫКЛ1, НЕТ)

Квиттирование: СПРАЗУ ЖЕ (POWER ON)

Причина: При обработке температуры через терминальный модуль 150 (TM150) выполнено минимум одно из следующих условий для вывода этой ошибки:

- Порог предупреждения превышен дольше, чем установлено на таймере (p4102[10], p4103[5]).

или

- Превышен порог ошибки (p4102[11]).

Указание:

Для типа датчика "Терморезистор РТС" и "Биметаллический NC" (p4100[5] = 1, 4) действует:

- Если r4101[5] > 1650 Ом, тогда температура составляет r4105[5] = 250 °С.

- Если r4101[5] <= 1650 Ом, тогда температура составляет r4105[5] = -50 °С.

Фактическое значение температуры отображается через выходной коннектор r4105[5] и доступно для дальнейшего подключения.

Внимание:

Эта ошибка приводит к отключению привода только в том случае, если имеется минимум одно соединение ВІСО между приводом и терминальным модулем.

Значение ошибки (r0949, дес. интерпретация):

Фактическое значение температуры на момент срабатывания [0.1 °С].

Помощь:

- Дать датчику температуры остыть ниже гистерезиса p4102[11] (p4118[5]).

- При необходимости установить реакцию на ошибку НЕТ (p2100, p2101).

Смотри также: p4102

Реакция при N: никакой

Квиттирование при N: никакой

Реакция при A: никакой

Квиттирование при A: никакой

F35402 (N, A)	TM: температура порог неполадки/предупреждения канал 6 превышен
Значение сообщения:	%1
Объект привода:	V_INF, TM150, VECTOR_G
Реакции:	Vector: ВЫКЛ2 (ВЫКЛ1, ВЫКЛ3, НЕТ) Infeed: ВЫКЛ2 (ВЫКЛ1, НЕТ)
Квиттирование:	СРАЗУ ЖЕ (POWER ON)
Причина:	При обработке температуры через терминальный модуль 150 (TM150) выполнено минимум одно из следующих условий для вывода этой ошибки: - Порог предупреждения превышен дольше, чем установлено на таймере (p4102[12], p4103[6]). или - Превышен порог ошибки (p4102[13]). Указание: Для типа датчика "Терморезистор РТС" и "Биметаллический NC" (p4100[6] = 1, 4) действует: - Если r4101[6] > 1650 Ом, тогда температура составляет r4105[6] = 250 °С. - Если r4101[6] <= 1650 Ом, тогда температура составляет r4105[6] = -50 °С. Фактическое значение температуры отображается через выходной коннектор r4105[6] и доступно для дальнейшего подключения. Внимание: Эта ошибка приводит к отключению привода только в том случае, если имеется минимум одно соединение ВСО между приводом и терминальным модулем. Значение ошибки (r0949, дес. интерпретация): Фактическое значение температуры на момент срабатывания [0.1 °С].
Помощь:	- Дать датчику температуры остыть ниже гистерезиса p4102[13] (p4118[6]). - При необходимости установить реакцию на ошибку НЕТ (p2100, p2101). Смотри также: p4102
Реакция при N:	никакой
Квиттирование при N:	никакой
Реакция при A:	никакой
Квиттирование при A:	никакой

F35403 (N, A)	TM: температура порог неполадки/предупреждения канал 7 превышен
Значение сообщения:	%1
Объект привода:	V_INF, TM150, VECTOR_G
Реакции:	Vector: ВЫКЛ2 (ВЫКЛ1, ВЫКЛ3, НЕТ) Infeed: ВЫКЛ2 (ВЫКЛ1, НЕТ)
Квиттирование:	СРАЗУ ЖЕ (POWER ON)
Причина:	При обработке температуры через терминальный модуль 150 (TM150) выполнено минимум одно из следующих условий для вывода этой ошибки: - Порог предупреждения превышен дольше, чем установлено на таймере (p4102[14], p4103[7]). или - Превышен порог ошибки (p4102[15]). Указание: Для типа датчика "Терморезистор РТС" и "Биметаллический NC" (p4100[7] = 1, 4) действует: - Если r4101[7] > 1650 Ом, тогда температура составляет r4105[7] = 250 °С. - Если r4101[7] <= 1650 Ом, тогда температура составляет r4105[7] = -50 °С. Фактическое значение температуры отображается через выходной коннектор r4105[7] и доступно для дальнейшего подключения. Внимание: Эта ошибка приводит к отключению привода только в том случае, если имеется минимум одно соединение ВСО между приводом и терминальным модулем. Значение ошибки (r0949, дес. интерпретация): Фактическое значение температуры на момент срабатывания [0.1 °С].

Помощь:	- Дать датчику температуры остыть ниже гистерезиса r4102[15] (p4118[7]). - При необходимости установить реакцию на ошибку HET (p2100, p2101). Смотри также: r4102
Реакция при N:	никакой
Квиттирование при N:	никакой
Реакция при A:	никакой
Квиттирование при A:	никакой

F35404 (N, A) TM: температура порог неполадки/предупреждения канал 8 превышен

Значение сообщения:	%1
Объект привода:	B_INF, TM150, VECTOR_G
Реакции:	Vector: ВЫКЛ2 (ВЫКЛ1, ВЫКЛ3, HET) Infeed: ВЫКЛ2 (ВЫКЛ1, HET)
Квиттирование:	СРАЗУ ЖЕ (POWER ON)
Причина:	При обработке температуры через терминальный модуль 150 (TM150) выполнено минимум одно из следующих условий для вывода этой ошибки: - Порог предупреждения превышен дольше, чем установлено на таймере (p4102[16], p4103[8]). или - Превышен порог ошибки (p4102[17]). Указание: Для типа датчика "Терморезистор РТС" и "Биметаллический NC" (p4100[8] = 1, 4) действует: - Если r4101[8] > 1650 Ом, тогда температура составляет r4105[8] = 250 °С. - Если r4101[8] <= 1650 Ом, тогда температура составляет r4105[8] = -50 °С. Фактическое значение температуры отображается через выходной коннектор r4105[8] и доступно для дальнейшего подключения. Внимание: Эта ошибка приводит к отключению привода только в том случае, если имеется минимум одно соединение ВСО между приводом и терминальным модулем. Значение ошибки (r0949, дес. интерпретация): Фактическое значение температуры на момент срабатывания [0.1 °С].
Помощь:	- Дать датчику температуры остыть ниже гистерезиса r4102[17] (p4118[8]). - При необходимости установить реакцию на ошибку HET (p2100, p2101). Смотри также: r4102
Реакция при N:	никакой
Квиттирование при N:	никакой
Реакция при A:	никакой
Квиттирование при A:	никакой

F35405 (N, A) TM: температура порог неполадки/предупреждения канал 9 превышен

Значение сообщения:	%1
Объект привода:	B_INF, TM150, VECTOR_G
Реакции:	Vector: ВЫКЛ2 (ВЫКЛ1, ВЫКЛ3, HET) Infeed: ВЫКЛ2 (ВЫКЛ1, HET)
Квиттирование:	СРАЗУ ЖЕ (POWER ON)
Причина:	При обработке температуры через терминальный модуль 150 (TM150) выполнено минимум одно из следующих условий для вывода этой ошибки: - Порог предупреждения превышен дольше, чем установлено на таймере (p4102[18], p4103[9]). или - Превышен порог ошибки (p4102[19]).

Указание:

Для типа датчика "Терморезистор РТС" и "Биметаллический НС" (p4100[9] = 1, 4) действует:

- Если r4101[9] > 1650 Ом, тогда температура составляет r4105[9] = 250 °С.
- Если r4101[9] <= 1650 Ом, тогда температура составляет r4105[9] = -50 °С.

Фактическое значение температуры отображается через выходной коннектор r4105[9] и доступно для дальнейшего подключения.

Внимание:

Эта ошибка приводит к отключению привода только в том случае, если имеется минимум одно соединение ВІСО между приводом и терминальным модулем.

Значение ошибки (r0949, дес. интерпретация):

Фактическое значение температуры на момент срабатывания [0.1 °С].

Помощь:

- Дать датчику температуры остыть ниже гистерезиса r4102[19] (p4118[9]).
 - При необходимости установить реакцию на ошибку НЕТ (p2100, p2101).
- Смотри также: r4102

Реакция при N: никакой

Квиттирование при N: никакой

Реакция при A: никакой

Квиттирование при A: никакой

F35406 (N, A) TM: температура порог неполадки/предупреждения канал 10 превышен

Значение сообщения: %1

Объект привода: В_INF, TM150, VECTOR_G

Реакции: Vector: ВЫКЛ2 (ВЫКЛ1, ВЫКЛ3, НЕТ)
Infeed: ВЫКЛ2 (ВЫКЛ1, НЕТ)

Квиттирование: СПРАЗУ ЖЕ (POWER ON)

Причина: При обработке температуры через терминальный модуль 150 (TM150) выполнено минимум одно из следующих условий для вывода этой ошибки:

- Порог предупреждения превышен дольше, чем установлено на таймере (p4102[20], p4103[10]).
- или
- Превышен порог ошибки (p4102[21]).

Указание:

Для типа датчика "Терморезистор РТС" и "Биметаллический НС" (p4100[10] = 1, 4) действует:

- Если r4101[10] > 1650 Ом, тогда температура составляет r4105[10] = 250 °С.
- Если r4101[10] <= 1650 Ом, тогда температура составляет r4105[10] = -50 °С.

Фактическое значение температуры отображается через выходной коннектор r4105[10] и доступно для дальнейшего подключения.

Внимание:

Эта ошибка приводит к отключению привода только в том случае, если имеется минимум одно соединение ВІСО между приводом и терминальным модулем.

Значение ошибки (r0949, дес. интерпретация):

Фактическое значение температуры на момент срабатывания [0.1 °С].

Помощь:

- Дать датчику температуры остыть ниже гистерезиса r4102[21] (p4118[10]).
 - При необходимости установить реакцию на ошибку НЕТ (p2100, p2101).
- Смотри также: r4102

Реакция при N: никакой

Квиттирование при N: никакой

Реакция при A: никакой

Квиттирование при A: никакой

F35407 (N, A)	TM: температура порог неполадки/предупреждения канал 11 превышен
Значение сообщения:	%1
Объект привода:	V_INF, TM150, VECTOR_G
Реакции:	Vector: ВЫКЛ2 (ВЫКЛ1, ВЫКЛ3, НЕТ) Infeed: ВЫКЛ2 (ВЫКЛ1, НЕТ)
Квиттирование:	СПРАЗУ ЖЕ (POWER ON)
Причина:	При обработке температуры через терминальный модуль 150 (TM150) выполнено минимум одно из следующих условий для вывода этой ошибки: - Порог предупреждения превышен дольше, чем установлено на таймере (p4102[22], p4103[11]). или - Превышен порог ошибки (p4102[23]). Указание: Для типа датчика "Терморезистор РТС" и "Биметаллический NC" (p4100[11] = 1, 4) действует: - Если r4101[11] > 1650 Ом, тогда температура составляет r4105[11] = 250 °С. - Если r4101[11] <= 1650 Ом, тогда температура составляет r4105[11] = -50 °С. Фактическое значение температуры отображается через выходной коннектор r4105[11] и доступно для дальнейшего подключения. Внимание: Эта ошибка приводит к отключению привода только в том случае, если имеется минимум одно соединение ВСО между приводом и терминальным модулем. Значение ошибки (r0949, дес. интерпретация): Фактическое значение температуры на момент срабатывания [0.1 °С].
Помощь:	- Дать датчику температуры остыть ниже гистерезиса p4102[23] (p4118[11]). - При необходимости установить реакцию на ошибку НЕТ (p2100, p2101). Смотри также: p4102
Реакция при N:	никакой
Квиттирование при N:	никакой
Реакция при A:	никакой
Квиттирование при A:	никакой
A35410 (F, N)	TM: температура порог предупреждения канал 4 превышен
Значение сообщения:	%1
Объект привода:	V_INF, TM150, VECTOR_G
Реакции:	никакой
Квиттирование:	никакой
Причина:	Измеренная с помощью регистрации температуры терминального модуля 150 (TM150) температура (r4105[4]) превысила пороговое значение для вывода этого предупреждения (p4102[8]). Указание: Для типа датчика "Терморезистор РТС" и "Биметаллический NC" (p4100[4] = 1, 4) действует: - Если r4101[4] > 1650 Ом, тогда температура составляет r4105[4] = 250 °С. - Если r4101[4] <= 1650 Ом, тогда температура составляет r4105[4] = -50 °С. Значение предупреждения (r2124, дес. интерпретация): Фактическое значение температуры на момент срабатывания [0.1 °С].
Помощь:	Дать датчику температуры остыть ниже гистерезиса p4102[8] (p4118[4]). Смотри также: p4102
Реакция при F:	НЕТ
Квиттирование при F:	СПРАЗУ ЖЕ (POWER ON)
Реакция при N:	никакой
Квиттирование при N:	никакой

A35411 (F, N)	TM: температура порог предупреждения канал 5 превышен
Значение сообщения:	%1
Объект привода:	B_INF, TM150, VECTOR_G
Реакции:	никакой
Квиттирование:	никакой
Причина:	Измеренная с помощью регистрации температуры терминального модуля 150 (TM150) температура (r4105[5]) превысила пороговое значение для вывода этого предупреждения (p4102[10]). Указание: Для типа датчика "Терморезистор РТС" и "Биметаллический NC" (p4100[5] = 1, 4) действует: - Если r4101[5] > 1650 Ом, тогда температура составляет r4105[5] = 250 °С. - Если r4101[5] <= 1650 Ом, тогда температура составляет r4105[5] = -50 °С. Значение предупреждения (r2124, дес. интерпретация): Фактическое значение температуры на момент срабатывания [0.1 °С].
Помощь:	Дать датчику температуры остыть ниже гистерезиса p4102[10] (p4118[5]). Смотри также: p4102
Реакция при F:	НЕТ
Квиттирование при F:	СПРАЗУ ЖЕ (POWER ON)
Реакция при N:	никакой
Квиттирование при N:	никакой

A35412 (F, N)	TM: температура порог предупреждения канал 6 превышен
Значение сообщения:	%1
Объект привода:	B_INF, TM150, VECTOR_G
Реакции:	никакой
Квиттирование:	никакой
Причина:	Измеренная с помощью регистрации температуры терминального модуля 150 (TM150) температура (r4105[6]) превысила пороговое значение для вывода этого предупреждения (p4102[12]). Указание: Для типа датчика "Терморезистор РТС" и "Биметаллический NC" (p4100[6] = 1, 4) действует: - Если r4101[6] > 1650 Ом, тогда температура составляет r4105[6] = 250 °С. - Если r4101[6] <= 1650 Ом, тогда температура составляет r4105[6] = -50 °С. Значение предупреждения (r2124, дес. интерпретация): Фактическое значение температуры на момент срабатывания [0.1 °С].
Помощь:	Дать датчику температуры остыть ниже гистерезиса p4102[12] (p4118[6]). Смотри также: p4102
Реакция при F:	НЕТ
Квиттирование при F:	СПРАЗУ ЖЕ (POWER ON)
Реакция при N:	никакой
Квиттирование при N:	никакой

A35413 (F, N)	TM: температура порог предупреждения канал 7 превышен
Значение сообщения:	%1
Объект привода:	B_INF, TM150, VECTOR_G
Реакции:	никакой
Квиттирование:	никакой

Причина:	Измеренная с помощью регистрации температуры терминального модуля 150 (TM150) температура (r4105[7]) превысила пороговое значение для вывода этого предупреждения (p4102[14]). Указание: Для типа датчика "Терморезистор РТС" и "Биметаллический NC" (p4100[7] = 1, 4) действует: - Если r4101[7] > 1650 Ом, тогда температура составляет r4105[7] = 250 °С. - Если r4101[7] <= 1650 Ом, тогда температура составляет r4105[7] = -50 °С. Значение предупреждения (r2124, дес. интерпретация): Фактическое значение температуры на момент срабатывания [0.1 °С].
Помощь:	Дать датчику температуры остыть ниже гистерезиса p4102[14] (p4118[7]). Смотри также: p4102
Реакция при F:	НЕТ
Квиттирование при F:	СПРАЗУ ЖЕ (POWER ON)
Реакция при N:	никакой
Квиттирование при N:	никакой

A35414 (F, N) TM: температура порог предупреждения канал 8 превышен

Значение сообщения:	%1
Объект привода:	B_INF, TM150, VECTOR_G
Реакции:	никакой
Квиттирование:	никакой
Причина:	Измеренная с помощью регистрации температуры терминального модуля 150 (TM150) температура (r4105[8]) превысила пороговое значение для вывода этого предупреждения (p4102[16]). Указание: Для типа датчика "Терморезистор РТС" и "Биметаллический NC" (p4100[8] = 1, 4) действует: - Если r4101[8] > 1650 Ом, тогда температура составляет r4105[8] = 250 °С. - Если r4101[8] <= 1650 Ом, тогда температура составляет r4105[8] = -50 °С. Значение предупреждения (r2124, дес. интерпретация): Фактическое значение температуры на момент срабатывания [0.1 °С].
Помощь:	Дать датчику температуры остыть ниже гистерезиса p4102[16] (p4118[8]). Смотри также: p4102
Реакция при F:	НЕТ
Квиттирование при F:	СПРАЗУ ЖЕ (POWER ON)
Реакция при N:	никакой
Квиттирование при N:	никакой

A35415 (F, N) TM: температура порог предупреждения канал 9 превышен

Значение сообщения:	%1
Объект привода:	B_INF, TM150, VECTOR_G
Реакции:	никакой
Квиттирование:	никакой
Причина:	Измеренная с помощью регистрации температуры терминального модуля 150 (TM150) температура (r4105[9]) превысила пороговое значение для вывода этого предупреждения (p4102[18]). Указание: Для типа датчика "Терморезистор РТС" и "Биметаллический NC" (p4100[9] = 1, 4) действует: - Если r4101[9] > 1650 Ом, тогда температура составляет r4105[9] = 250 °С. - Если r4101[9] <= 1650 Ом, тогда температура составляет r4105[9] = -50 °С. Значение предупреждения (r2124, дес. интерпретация): Фактическое значение температуры на момент срабатывания [0.1 °С].
Помощь:	Дать датчику температуры остыть ниже гистерезиса p4102[18] (p4118[9]). Смотри также: p4102

Реакция при F: НЕТ
 Квиттирование при F: СРАЗУ ЖЕ (POWER ON)
 Реакция при N: никакой
 Квиттирование при N: никакой

A35416 (F, N) TM: температура порог предупреждения канал 10 превышен

Значение сообщения: %1
Объект привода: В_INF, TM150, VECTOR_G
Реакции: никакой
Квиттирование: никакой
Причина: Измеренная с помощью регистрации температуры терминального модуля 150 (TM150) температура (r4105[10]) превысила пороговое значение для вывода этого предупреждения (p4102[20]).
 Указание:
 Для типа датчика "Терморезистор РТС" и "Биметаллический NC" (p4100[10] = 1, 4) действует:
 - Если r4101[10] > 1650 Ом, тогда температура составляет r4105[10] = 250 °C.
 - Если r4101[10] <= 1650 Ом, тогда температура составляет r4105[10] = -50 °C.
 Значение предупреждения (r2124, дес. интерпретация):
 Фактическое значение температуры на момент срабатывания [0.1 °C].
Помощь: Дать датчику температуры остыть ниже гистерезиса p4102[20] (p4118[10]).
 Смотри также: p4102
 Реакция при F: НЕТ
 Квиттирование при F: СРАЗУ ЖЕ (POWER ON)
 Реакция при N: никакой
 Квиттирование при N: никакой

A35417 (F, N) TM: температура порог предупреждения канал 11 превышен

Значение сообщения: %1
Объект привода: В_INF, TM150, VECTOR_G
Реакции: никакой
Квиттирование: никакой
Причина: Измеренная с помощью регистрации температуры терминального модуля 150 (TM150) температура (r4105[11]) превысила пороговое значение для вывода этого предупреждения (p4102[22]).
 Указание:
 Для типа датчика "Терморезистор РТС" и "Биметаллический NC" (p4100[11] = 1, 4) действует:
 - Если r4101[11] > 1650 Ом, тогда температура составляет r4105[11] = 250 °C.
 - Если r4101[11] <= 1650 Ом, тогда температура составляет r4105[11] = -50 °C.
 Значение предупреждения (r2124, дес. интерпретация):
 Фактическое значение температуры на момент срабатывания [0.1 °C].
Помощь: Дать датчику температуры остыть ниже гистерезиса p4102[22] (p4118[11]).
 Смотри также: p4102
 Реакция при F: НЕТ
 Квиттирование при F: СРАЗУ ЖЕ (POWER ON)
 Реакция при N: никакой
 Квиттирование при N: никакой

N35800 (F)	TM: сборное сообщение
Значение сообщения:	-
Объект привода:	B_INF, TM150, TM31, TM54F_MA, TM54F_SL, VECTOR_G
Реакции:	Vector: ВЫКЛ2 (IASC/DSTOPM03, ВЫКЛ1, ВЫКЛ3, НЕТ, СТОП1, СТОП2) Infeed: ВЫКЛ2 (ВЫКЛ1, НЕТ)
Квиттирование:	никакой
Причина:	Терминальный модуль определил минимум одну ошибку.
Помощь:	Обработка других актуальных сообщений.
Реакция при F:	Vector: ВЫКЛ2 (IASC/DSTOPM03, ВЫКЛ1, ВЫКЛ3, НЕТ, СТОП1, СТОП2) Infeed: ВЫКЛ2 (ВЫКЛ1, НЕТ)
Квиттирование при F:	СРАЗУ ЖЕ
A35801 (F, N)	TM DRIVE-CLiQ: нет стробового бита
Значение сообщения:	номер компонента: %1, причина ошибки: %2
Объект привода:	B_INF, TM150, TM31, TM54F_MA, TM54F_SL, VECTOR_G
Реакции:	никакой
Квиттирование:	никакой
Причина:	Ошибка коммуникации DRIVE-CLiQ от управляющего модуля к затронутому терминальному модулю. Причина ошибки: 10 (= 0A шестн): Стробовый бит в полученной телеграмме не установлен. Указание по значению сообщения: Отдельная информация закодирована в значении сообщения (r0949/r2124) следующим образом: 0000уухх шестн: уу = номер компонента, хх = причина ошибки
Помощь:	- проверить соединение DRIVE-CLiQ. - заменить соответствующий компонент. Смотри также: p9916
Реакция при F:	НЕТ
Квиттирование при F:	СРАЗУ ЖЕ
Реакция при N:	никакой
Квиттирование при N:	никакой
A35802 (F, N)	TM: переполнение разделения времени
Значение сообщения:	-
Объект привода:	B_INF, TM150, TM31, TM54F_MA, TM54F_SL, VECTOR_G
Реакции:	никакой
Квиттирование:	никакой
Причина:	Возникло переполнение слота на терминальном модуле.
Помощь:	Заменить терминальный модуль.
Реакция при F:	НЕТ
Квиттирование при F:	СРАЗУ ЖЕ (POWER ON)
Реакция при N:	никакой
Квиттирование при N:	никакой

A35803 (F, N) TM: проверка памяти

Значение сообщения: -

Объект привода: B_INF, TM150, TM31, TM54F_MA, TM54F_SL, VECTOR_G

Реакции: никакой

Квиттирование: никакой

Причина: При тесте памяти на терминальном модуле возникла ошибка.

Помощь: - проверить, соблюдается ли допустимая внешняя температура для терминального модуля.
- заменить терминальный модуль.

Реакция при F: НЕТ

Квиттирование при F: СРАЗУ ЖЕ (POWER ON)

Реакция при N: никакой

Квиттирование при N: никакой

F35804 (N, A) TM: CRC

Значение сообщения: %1

Объект привода: B_INF, TM150, TM31, TM54F_MA, TM54F_SL, VECTOR_G

Реакции: НЕТ

Квиттирование: СРАЗУ ЖЕ (POWER ON)

Причина: При выгрузке программной памяти на терминальном модуле возникла ошибка контрольных сумм. Значение ошибки (r0949, шестн. интерпретация): разница между контрольной суммой при POWER ON и актуальной контрольной суммой.

Помощь: - проверить, соблюдается ли допустимая внешняя температура для терминального модуля.
- заменить терминальный модуль.

Реакция при N: никакой

Квиттирование при N: никакой

Реакция при A: никакой

Квиттирование при A: никакой

A35805 (F, N) TM: контрольная сумма EPROM неправильная

Значение сообщения: %1

Объект привода: B_INF, TM150, TM31, TM54F_MA, TM54F_SL, VECTOR_G

Реакции: никакой

Квиттирование: никакой

Причина: Внутренние данные параметров повреждены.
Значение предупреждения (r2124, шестн. интерпретация):
01: ошибка обращения к EEPROM.
02: слишком большое кол-во блоков в EEPROM.

Помощь: - проверить, соблюдается ли допустимая внешняя температура для модуля.
- заменить модуль 31 (TM31).

Реакция при F: НЕТ

Квиттирование при F: СРАЗУ ЖЕ (POWER ON)

Реакция при N: никакой

Квиттирование при N: никакой

A35807 (F, N) TM: контроль времени циклового ПУ

Значение сообщения: -

Объект привода: B_INF, TM150, TM31, TM54F_MA, TM54F_SL, VECTOR_G

Реакции: никакой

Квиттирование: никакой

Причина: Ошибка переполнения времени циклового ПУ на терминальном модуле.

Помощь: Заменить терминальный модуль.

Реакция при F: НЕТ

Квиттирование при F: СРАЗУ ЖЕ (POWER ON)

Реакция при N: никакой

Квиттирование при N: никакой

F35820 TM DRIVE-CLiQ: ошибка телеграммы

Значение сообщения: номер компонента: %1, причина ошибки: %2

Объект привода: B_INF, TM150, TM31, TM54F_MA, TM54F_SL, VECTOR_G

Реакции: ВЫКЛ1 (ВЫКЛ2)

Квиттирование: СРАЗУ ЖЕ

Причина: Ошибка коммуникации DRIVE-CLiQ от управляющего модуля к затронутому терминальному модулю.
 Причина ошибки:
 1 (= 01 шестн): Ошибка контрольной суммы (ошибка CRC).
 2 (= 02 шестн): Телеграмма короче, чем указано в байте длины или в списке приема.
 3 (= 03 шестн): Телеграмма длиннее, чем указано в байте длины или в списке приема.
 4 (= 04 шестн): Длина полученной телеграммы не соответствует списку приема.
 5 (= 05 шестн): Тип полученной телеграммы не соответствует списку приема.
 6 (= 06 шестн): Адрес компонента в телеграмме и в списке приема не совпадают.
 7 (= 07 шестн): Ожидается телеграмма SYNC, но принятая телеграмма не является таковой.
 8 (= 08 шестн): Ожидается не телеграмма SYNC, но принятая телеграмма является таковой.
 9 (= 09 шестн): Бит ошибки в полученной телеграмме установлен.
 16 (= 10 шестн): Полученная телеграмма поступила слишком рано.
 Указание по значению сообщения:
 Отдельная информация закодирована в значении сообщения (r0949/r2124) следующим образом:
 0000уухх шестн: уу = номер компонента, хх = причина ошибки

Помощь:

- Выполнить POWER ON (выключить/включить).
- Проверить конструкцию электрошкафа на предмет соответствия требованиям ЭМС и монтаж кабелей.
- Проверить подключение DRIVE-CLiQ (обрыв кабеля, контакты, ...).

Смотри также: р9916

F35835	TM DRIVE-CLiQ: нарушение циклической передачи данных
Значение сообщения:	номер компонента: %1, причина ошибки: %2
Объект привода:	B_INF, TM150, TM31, TM54F_MA, TM54F_SL, VECTOR_G
Реакции:	ВЫКЛ1 (ВЫКЛ2)
Квиттирование:	СРАЗУ ЖЕ
Причина:	Ошибка коммуникации DRIVE-CLiQ от управляющего модуля к затронутому терминальному модулю. Отсутствует синхронность в передаче и приеме участников. Причина ошибки: 33 (= 21 шестн): Циклическая телеграмма еще не поступила. 34 (= 22 шестн): Ошибка синхронизации в списке приема телеграммы. 64 (= 40 шестн): Ошибка синхронизации в списке передачи телеграммы. Указание по значению сообщения: Отдельная информация закодирована в значении сообщения (r0949/r2124) следующим образом: 0000уухх шестн: уу = номер компонента, хх = причина ошибки
Помощь:	- выполнить POWER ON. - заменить соответствующий компонент. Смотри также: p9916
F35836	TM DRIVE-CLiQ: ошибка передачи данных DRIVE-CLiQ
Значение сообщения:	номер компонента: %1, причина ошибки: %2
Объект привода:	B_INF, TM150, TM31, TM54F_MA, TM54F_SL, VECTOR_G
Реакции:	ВЫКЛ1 (ВЫКЛ2)
Квиттирование:	СРАЗУ ЖЕ
Причина:	Ошибка коммуникации DRIVE-CLiQ от управляющего модуля к затронутому терминальному модулю. Не удалось отправить данные. Причина ошибки: 65 (= 41 шестн): Тип телеграммы не соответствует списку передачи. Указание по значению сообщения: Отдельная информация закодирована в значении сообщения (r0949/r2124) следующим образом: 0000уухх шестн: уу = номер компонента, хх = причина ошибки
Помощь:	Выполнить POWER ON.
F35837	TM DRIVE-CLiQ: компонент неисправен
Значение сообщения:	номер компонента: %1, причина ошибки: %2
Объект привода:	B_INF, TM150, TM31, TM54F_MA, TM54F_SL, VECTOR_G
Реакции:	ВЫКЛ1 (ВЫКЛ2)
Квиттирование:	СРАЗУ ЖЕ
Причина:	На затронутом компоненте DRIVE-CLiQ была обнаружена ошибка. Неисправность аппаратного обеспечения не исключается. Причина ошибки: 32 (= 20 шестн): Ошибка в заголовке телеграммы. 35 (= 23 шестн): Ошибка приема: Ошибка буфера телеграммы. 66 (= 42 шестн): Ошибка передачи: Ошибка буфера телеграммы. 67 (= 43 шестн): Ошибка передачи: Ошибка буфера телеграммы.

Указание по значению сообщения:

Отдельная информация закодирована в значении сообщения (r0949/r2124) следующим образом:

0000уухх шестн: уу = номер компонента, хх = причина ошибки

Помощь:

- проверить проводку DRIVE-CLiQ (обрыв кабеля, контакты, ...).
- проверить конструкцию электрошкафа и проводку кабелей на предмет соответствия требованиям ЭМС.
- при необходимости использовать другую розетку DRIVE-CLiQ (p9904).
- заменить данный компонент.

F35845

TM DRIVE-CLiQ: нарушение циклической передачи данных

Значение сообщения:

номер компонента: %1, причина ошибки: %2

Объект привода:

B_INF, TM150, TM31, TM54F_MA, TM54F_SL, VECTOR_G

Реакции:

ВЫКЛ1 (ВЫКЛ2)

Квиттирование:

СПРАЗУ ЖЕ

Причина:

Ошибка коммуникации DRIVE-CLiQ от управляющего модуля к затронутому терминальному модулю (TM).

Причина ошибки:

11 (= 0В шестн):

Ошибка синхронизации при переменнo-циклической передаче данных.

Указание по значению сообщения:

Отдельная информация закодирована в значении сообщения (r0949/r2124) следующим образом:

0000уухх шестн: уу = номер компонента, хх = причина ошибки

Помощь:

Выполнить POWER ON.

Смотри также: p9916

F35850

TM: внутренняя программная ошибка

Значение сообщения:

%1

Объект привода:

B_INF, TM150, TM31, TM54F_MA, TM54F_SL, VECTOR_G

Реакции:

Vector: ВЫКЛ1 (ВЫКЛ2, ВЫКЛ3, НЕТ)

Infeed: ВЫКЛ1 (ВЫКЛ2, НЕТ)

Квиттирование:

POWER ON

Причина:

Возникла внутренняя программная ошибка в терминальном модуле.

Значение ошибки (r0949, дес. интерпретация):

1: фоновое разделение времени заблокировано.

2: контрольная сумма через кодовую память неправильная.

Помощь:

- заменить терминальный модуль (TM).

- при необходимости обновить микропрограммное обеспечение в терминальном модуле.

- связаться с "горячей линией".

F35851

TM DRIVE-CLiQ (CU): отсутствует стробовый бит

Значение сообщения:

номер компонента: %1, причина ошибки: %2

Объект привода:

B_INF, TM150, TM31, TM54F_MA, TM54F_SL, VECTOR_G

Реакции:

ВЫКЛ1 (ВЫКЛ2)

Квиттирование:

СПРАЗУ ЖЕ

Причина:

Ошибка коммуникации DRIVE-CLiQ от затронутого терминального модуля (TM) к управляющему модулю.

Компонент DRIVE-CLiQ не установил стробового импульса на управляющий модуль.

Причина ошибки:

10 (= 0А шестн):

Стробовый бит в полученной телеграмме не установлен.

Указание по значению сообщения:

Отдельная информация закодирована в значении сообщения (r0949/r2124) следующим образом:

0000уухх шестн: уу = номер компонента, хх = причина ошибки

Помощь:

обновить микропрограммное обеспечение соответствующего компонента.

F35860	TM DRIVE-CLiQ (CU): ошибка телеграммы
Значение сообщения:	номер компонента: %1, причина ошибки: %2
Объект привода:	B_INF, TM150, TM31, TM54F_MA, TM54F_SL, VECTOR_G
Реакции:	ВЫКЛ1 (ВЫКЛ2)
Квиттирование:	СРАЗУ ЖЕ
Причина:	<p>Ошибка коммуникации DRIVE-CLiQ от затронутого терминального модуля (TM) к управляющему модулю.</p> <p>Причина ошибки:</p> <p>1 (= 01 шестн): Ошибка контрольной суммы (ошибка CRC).</p> <p>2 (= 02 шестн): Телеграмма короче, чем указано в байте длины или в списке приема.</p> <p>3 (= 03 шестн): Телеграмма длиннее, чем указано в байте длины или в списке приема.</p> <p>4 (= 04 шестн): Длина полученной телеграммы не соответствует списку приема.</p> <p>5 (= 05 шестн): Тип полученной телеграммы не соответствует списку приема.</p> <p>6 (= 06 шестн): Адрес силовой части в телеграмме и в списке приема не совпадают.</p> <p>9 (= 09 шестн): Бит ошибки в полученной телеграмме установлен.</p> <p>16 (= 10 шестн): Полученная телеграмма поступила слишком рано.</p> <p>17 (= 11 шестн): Ошибка CRC, и полученная телеграмма поступила слишком рано.</p> <p>18 (= 12 шестн): Телеграмма короче, чем указано в байте длины или в списке приема, и полученная телеграмма поступила слишком рано.</p> <p>19 (= 13 шестн): Телеграмма длиннее, чем указано в байте длины или в списке приема, и полученная телеграмма поступила слишком рано.</p> <p>20 (= 14 шестн): Длина принятой телеграммы не соответствует списку приема и принятая телеграмма поступила слишком рано.</p> <p>21 (= 15 шестн): Тип принятой телеграммы не соответствует списку приема и принятая телеграмма поступила слишком рано.</p> <p>22 (= 16 шестн): Адрес силовой части в телеграмме и в списке приема не совпадают, и полученная телеграмма поступила слишком рано.</p> <p>25 (= 19 шестн): Бит ошибки в принятой телеграмме установлен и принятая телеграмма поступила слишком рано.</p> <p>Указание по значению сообщения: Отдельная информация закодирована в значении сообщения (r0949/r2124) следующим образом: 0000уухх шестн: уу = номер компонента, хх = причина ошибки</p>
Помощь:	<ul style="list-style-type: none"> - Выполнить POWER ON (выключить/включить). - Проверить конструкцию электрощкафа на предмет соответствия требованиям ЭМС и монтаж кабелей. - Проверить подключение DRIVE-CLiQ (обрыв кабеля, контакты, ...). <p>Смотри также: r9915</p>

F35875 TM DRIVE-CLiQ (CU): исчезновение напряжения питания

Значение сообщения:	номер компонента: %1, причина ошибки: %2
Объект привода:	B_INF, TM150, TM31, TM54F_MA, TM54F_SL, VECTOR_G
Реакции:	ВЫКЛ1 (ВЫКЛ2)
Квиттирование:	СРАЗУ ЖЕ

Причина:	Коммуникация DRIVE-CliQ от затронутого компонента DRIVE-CliQ к управляющему модулю сигнализирует исчезновение напряжения питания. Причина ошибки: 9 (= 09 шестн): Напряжение питания компонента исчезло. Указание по значению сообщения: Отдельная информация закодирована в значении сообщения (r0949/r2124) следующим образом: 0000уухх шестн: уу = номер компонента, хх = причина ошибки
Помощь:	- Выполнить POWER ON (выключить/включить). - Проверить подключение напряжения питания для компонента DRIVE-CliQ (обрыв кабеля, контакты, ...). - Проверить выбор параметров питания для компонента DRIVE-CliQ.

F35885	TM DRIVE-CLiQ (CU): нарушение циклической передачи данных
Значение сообщения:	номер компонента: %1, причина ошибки: %2
Объект привода:	B_INF, TM150, TM31, TM54F_MA, TM54F_SL, VECTOR_G
Реакции:	ВЫКЛ1 (ВЫКЛ2)
Квиттирование:	СПРАЗУ ЖЕ
Причина:	Ошибка коммуникации DRIVE-CLiQ от затронутого терминального модуля (TM) к управляющему модулю. Отсутствует синхронность в передаче и приеме участников. Причина ошибки: 26 (= 1A шестн): Стробовый бит в принятой телеграмме не установлен и принятая телеграмма поступила слишком рано. 33 (= 21 шестн): Циклическая телеграмма еще не поступила. 34 (= 22 шестн): Ошибка синхронизации в списке приема телеграммы. 64 (= 40 шестн): Ошибка синхронизации в списке передачи телеграммы. 98 (= 62 шестн): Ошибка при переходе в циклический режим. Указание по значению сообщения: Отдельная информация закодирована в значении сообщения (r0949/r2124) следующим образом: 0000уухх шестн: уу = номер компонента, хх = причина ошибки
Помощь:	- проверить напряжение питания соответствующих компонентов. - выполнить POWER ON. - заменить соответствующий компонент. Смотри также: р9915

F35886	TM DRIVE-CLiQ (CU): ошибка при отправке данных DRIVE-CLiQ
Значение сообщения:	номер компонента: %1, причина ошибки: %2
Объект привода:	B_INF, TM150, TM31, TM54F_MA, TM54F_SL, VECTOR_G
Реакции:	ВЫКЛ1 (ВЫКЛ2)
Квиттирование:	СПРАЗУ ЖЕ
Причина:	Ошибка коммуникации DRIVE-CLiQ от затронутого терминального модуля (TM) к управляющему модулю. Не удалось отправить данные. Причина ошибки: 65 (= 41 шестн): Тип телеграммы не соответствует списку передачи. Указание по значению сообщения: Отдельная информация закодирована в значении сообщения (r0949/r2124) следующим образом: 0000уухх шестн: уу = номер компонента, хх = причина ошибки
Помощь:	Выполнить POWER ON.

F35887	TM DRIVE-CLiQ (CU): неисправный компонент
Значение сообщения:	номер компонента: %1, причина ошибки: %2
Объект привода:	B_INF, TM150, TM31, TM54F_MA, TM54F_SL, VECTOR_G
Реакции:	ВЫКЛ1 (ВЫКЛ2)
Квиттирование:	СРАЗУ ЖЕ
Причина:	На затронутом компоненте DRIVE-CLiQ (терминальный модуль) была обнаружена ошибка. Неисправность аппаратного обеспечения не исключается. Причина ошибки: 32 (= 20 шестн): Ошибка в заголовке телеграммы. 35 (= 23 шестн): Ошибка приема: Ошибка буфера телеграммы. 66 (= 42 шестн): Ошибка передачи: Ошибка буфера телеграммы. 67 (= 43 шестн): Ошибка передачи: Ошибка буфера телеграммы. 96 (= 60 шестн): При измерении рабочего цикла ответ поступил слишком поздно. 97 (= 61 шестн): Обмен параметрами продолжается слишком долго. Указание по значению сообщения: Отдельная информация закодирована в значении сообщения (r0949/r2124) следующим образом: 0000уухх шестн: уу = номер компонента, хх = причина ошибки
Помощь:	- проверить проводку DRIVE-CLiQ (обрыв кабеля, контакты, ...). - проверить конструкцию электрошкафа и проводку кабелей на предмет соответствия требованиям ЭМС. - при необходимости использовать другую розетку DRIVE-CLiQ (р9904). - заменить данный компонент.
F35895	TM DRIVE-CLiQ (CU): нарушение переменного-циклической передачи данных
Значение сообщения:	номер компонента: %1, причина ошибки: %2
Объект привода:	B_INF, TM150, TM31, TM54F_MA, TM54F_SL, VECTOR_G
Реакции:	ВЫКЛ1 (ВЫКЛ2)
Квиттирование:	СРАЗУ ЖЕ
Причина:	Ошибка коммуникации DRIVE-CLiQ от затронутого терминального модуля (TM) к управляющему модулю. Причина ошибки: 11 (= 0В шестн): Ошибка синхронизации при переменного-циклической передаче данных. Указание по значению сообщения: Отдельная информация закодирована в значении сообщения (r0949/r2124) следующим образом: 0000уухх шестн: уу = номер компонента, хх = причина ошибки
Помощь:	Выполнить POWER ON. Смотри также: р9915
F35896	TM DRIVE-CLiQ (CU): несогласованные свойства компонентов
Значение сообщения:	номер компонента: %1
Объект привода:	B_INF, TM150, TM31, TM54F_MA, TM54F_SL, VECTOR_G
Реакции:	Vector: ВЫКЛ2 (IASC/DSTOPM03, ВЫКЛ1, ВЫКЛ3, НЕТ, СТОП1, СТОП2) Infeed: ВЫКЛ2 (ВЫКЛ1, НЕТ)
Квиттирование:	СРАЗУ ЖЕ
Причина:	Свойства указанного в значении ошибки компонента DRIVE-CLiQ (терминальный модуль) по сравнению с запуском изменились на несовместимые. Причиной могут быть, к примеру, замены кабеля DRIVE-CLiQ или компонента DRIVE-CLiQ.

Значение ошибки (r0949, дес. интерпретация):
номер компонента.

Помощь:

- Выполнить POWER ON.
- При замене компонента использовать тот же тип компонента и при возможности ту же версию микропрограммного обеспечения.
- При замене кабелей по возможности использовать только кабели той же длины (соблюдать макс. длину кабеля).

F35899 (N, A) TM: неизвестная ошибка

Значение сообщения: новое сообщение: %1

Объект привода: B_INF, TM150, TM31, TM54F_MA, TM54F_SL, VECTOR_G

Реакции: Vector: HET (IASC/DSTOPM03, ВЫКЛ1, ВЫКЛ2, ВЫКЛ3, СТОП1, СТОП2)
Infeed: HET (ВЫКЛ1, ВЫКЛ2)

Квиттирование: СРАЗУ ЖЕ (POWER ON)

Причина: На терминальном модуле возникла ошибка, которая не может быть интерпретирована Firmware управляющего модуля (CU).
Это может случиться, если Firmware на этом компоненте новее Firmware на управляющем модуле (CU).
Код ошибки (r0949, дес. интерпретация):
Номер ошибки.

Примечание.
В более новом описании управляющего модуля (CU) при необходимости можно посмотреть значение этой новой ошибки.

Помощь:

- заменить микропрограммное обеспечение на терминальном модуле на более старое (r0158).
- обновить микропрограммное обеспечение на устройстве управления (r0018).

Реакция при N: никакой

Квиттирование при N: никакой

Реакция при A: никакой

Квиттирование при A: никакой

A35903 (F, N) TM: возникла ошибка шины I2C

Значение сообщения: -

Объект привода: B_INF, TM150, TM31, VECTOR_G

Реакции: никакой

Квиттирование: никакой

Причина: Возникла ошибка при обращении через внутреннюю шину I2C терминального модуля.

Помощь: Заменить терминальный модуль.

Реакция при F: HET

Квиттирование при F: СРАЗУ ЖЕ (POWER ON)

Реакция при N: никакой

Квиттирование при N: никакой

A35904 (F, N) TM: EEPROM

Значение сообщения: -

Объект привода: B_INF, TM150, TM31, VECTOR_G

Реакции: никакой

Квиттирование: никакой

Причина: Возникла ошибка при обращении к энергонезависимой памяти терминального модуля.

Помощь: Заменить терминальный модуль.

Реакция при F: НЕТ
Квиттирование при F: СРАЗУ ЖЕ (POWER ON)
Реакция при N: никакой
Квиттирование при N: никакой

A35905 (F, N) ТМ: обращение к параметру

Значение сообщения: -
Объект привода: В_INF, TM150, TM31, VECTOR_G
Реакции: никакой
Квиттирование: никакой
Причина: С управляющего модуля (CU) была предпринята попытка записи недопустимого значения параметра на терминальном модуле.
Помощь: - Проверить, согласуется ли версия микропрограммного обеспечения терминального модуля (r0158) с версией микропрограммного обеспечения управляющего модуля (r0018).
- При необходимости заменить терминальный модуль.
Примечание.
В файле readme.txt на карте памяти указаны согласующиеся версии микропрограммного обеспечения.
Реакция при F: НЕТ
Квиттирование при F: СРАЗУ ЖЕ (POWER ON)
Реакция при N: никакой
Квиттирование при N: никакой

A35906 (F, N) ТМ: нет питания 24 В

Значение сообщения: %1
Объект привода: В_INF, TM150, TM31, VECTOR_G
Реакции: никакой
Квиттирование: никакой
Причина: Нет питания 24 В для цифровых выходов.
Значение предупреждения (r2124, шестн. интерпретация):
01: TM17 нет питания 24 В для DI/DO 0 ... 7.
02: TM17 нет питания 24 В для DI/DO 8 ... 15.
04: TM15 нет питания 24 В для DI/DO 0 ... 7 (X520).
08: TM15 нет питания 24 В для DI/DO 8 ... 15 (X521).
10: TM15 нет питания 24 В для DI/DO 16 ... 23 (X522).
20: TM41 нет питания 24 В для DI/DO 0 ... 3.
Помощь: Проверить клеммы для электропитания (L1+, L2+, L3+, M, или +24 V_1 у TM41).
Реакция при F: НЕТ
Квиттирование при F: СРАЗУ ЖЕ (POWER ON)
Реакция при N: никакой
Квиттирование при N: никакой

A35907 (F, N) ТМ: инициализация аппаратного обеспечения не удалась

Значение сообщения: %1
Объект привода: В_INF, TM150, TM31, VECTOR_G
Реакции: никакой
Квиттирование: никакой

Причина: Инициализация терминального модуля не удалась.
Значение предупреждения (r2124, шестн. интерпретация):
01: TM17 или TM41 ошибочное требование конфигурирования.
02: TM17 или TM41 программирование не удалось.
04: TM17 или TM41 недействительная вставка времени.

Помощь: Выполнить POWER ON.
Реакция при F: НЕТ
Квиттирование при F: СРАЗУ ЖЕ (POWER ON)
Реакция при N: никакой
Квиттирование при N: никакой

A35910 (F, N) TM: перегрев в модуле

Значение сообщения: -
Объект привода: В_INF, TM150, TM31, VECTOR_G
Реакции: никакой
Квиттирование: никакой
Причина: Температура в модуле превысила допустимую макс. границу.
Помощь: - уменьшить внешнюю температуру.
- заменить терминальный модуль.
Реакция при F: НЕТ
Квиттирование при F: СРАЗУ ЖЕ (POWER ON)
Реакция при N: никакой
Квиттирование при N: никакой

A35911 (F, N) TM: отказ стробовых битов режима тактовой синхронизации

Значение сообщения: -
Объект привода: В_INF, TM150, TM31, VECTOR_G
Реакции: никакой
Квиттирование: никакой
Причина: Макс. допустимое кол-во ошибок стробовых битов Master (режим тактовой синхронизации) было превышено в циклическом режиме.
При срабатывании предупреждения выходы модуля сбрасываются до следующей синхронизации.
Помощь: - проверить физику шины (терминатор, экранирование, и т.п.).
- исправить соединение стробовых битов Master (r4201 через p0915).
- проверить, правильно ли отправляются стробовые биты Master (к примеру, создать трассировку с r4201.12 ... r4201.15 и пусковым сигналом r4301.9).
- проверить загруженность шины или Master (к примеру, время цикла шины Tdp установлено слишком маленьким).
Реакция при F: НЕТ
Квиттирование при F: СРАЗУ ЖЕ (POWER ON)
Реакция при N: никакой
Квиттирование при N: никакой

A35920 (F, N)	TM: ошибка датчик температуры канал 0
Значение сообщения:	%1
Объект привода:	B_INF, TM150, TM31, VECTOR_G
Реакции:	никакой
Квиттирование:	никакой
Причина:	При обработке датчика температуры возникла ошибка. Значение предупреждения (r2124, дес. интерпретация): 1: обрыв провода или датчик не подключен. КТУ84: R > 1630 Ом (TM150: R > 2170 Ом), PT100: R > 194 Ом, PT1000: R > 1944 Ом 2: измеренное сопротивление слишком мало. Терморезистор PTC: R < 20 Ом, КТУ84: R < 50 Ом (TM150: R < 180 Ом), PT100: R < 60 Ом, PT1000: R < 603 Ом
Помощь:	- проверить правильность подключения датчика. - заменить датчик.
Реакция при F:	НЕТ
Квиттирование при F:	СРАЗУ ЖЕ (POWER ON)
Реакция при N:	никакой
Квиттирование при N:	никакой
A35921 (F, N)	TM: ошибка датчик температуры канал 1
Значение сообщения:	%1
Объект привода:	B_INF, TM150, VECTOR_G
Реакции:	никакой
Квиттирование:	никакой
Причина:	При обработке датчика температуры возникла ошибка. Значение предупреждения (r2124, дес. интерпретация): 1: обрыв провода или датчик не подключен. КТУ84: R > 1630 Ом (TM150: R > 2170 Ом), PT100: R > 194 Ом, PT1000: R > 1944 Ом 2: измеренное сопротивление слишком мало. Терморезистор PTC: R < 20 Ом, КТУ84: R < 50 Ом (TM150: R < 180 Ом), PT100: R < 60 Ом, PT1000: R < 603 Ом
Помощь:	- проверить правильность подключения датчика. - заменить датчик.
Реакция при F:	НЕТ
Квиттирование при F:	СРАЗУ ЖЕ (POWER ON)
Реакция при N:	никакой
Квиттирование при N:	никакой
A35922 (F, N)	TM: ошибка датчик температуры канал 2
Значение сообщения:	%1
Объект привода:	B_INF, TM150, VECTOR_G
Реакции:	никакой
Квиттирование:	никакой
Причина:	При обработке датчика температуры возникла ошибка. Значение предупреждения (r2124, дес. интерпретация): 1: обрыв провода или датчик не подключен. КТУ84: R > 1630 Ом (TM150: R > 2170 Ом), PT100: R > 194 Ом, PT1000: R > 1944 Ом 2: измеренное сопротивление слишком мало. Терморезистор PTC: R < 20 Ом, КТУ84: R < 50 Ом (TM150: R < 180 Ом), PT100: R < 60 Ом, PT1000: R < 603 Ом

Помощь: - проверить правильность подключения датчика.
- заменить датчик.

Реакция при F: НЕТ
Квиттирование при F: СРАЗУ ЖЕ (POWER ON)

Реакция при N: никакой
Квиттирование при N: никакой

A35923 (F, N) TM: ошибка датчик температуры канал 3

Значение сообщения: %1

Объект привода: В_INF, TM150, VECTOR_G

Реакции: никакой

Квиттирование: никакой

Причина: При обработке датчика температуры возникла ошибка.
Значение предупреждения (r2124, дес. интерпретация):
1: обрыв провода или датчик не подключен.
КТУ84: R > 1630 Ом (TM150: R > 2170 Ом), РТ100: R > 194 Ом, РТ1000: R > 1944 Ом
2: измеренное сопротивление слишком мало.
Терморезистор РТС: R < 20 Ом, КТУ84: R < 50 Ом (TM150: R < 180 Ом), РТ100: R < 60 Ом, РТ1000: R < 603 Ом

Помощь: - проверить правильность подключения датчика.
- заменить датчик.

Реакция при F: НЕТ
Квиттирование при F: СРАЗУ ЖЕ (POWER ON)

Реакция при N: никакой
Квиттирование при N: никакой

A35924 (F, N) TM: ошибка датчик температуры канал 4

Значение сообщения: %1

Объект привода: В_INF, TM150, VECTOR_G

Реакции: никакой

Квиттирование: никакой

Причина: При обработке датчика температуры возникла ошибка.
Значение предупреждения (r2124, дес. интерпретация):
1: обрыв провода или датчик не подключен.
КТУ84: R > 2170 Ом, РТ100: R > 194 Ом, РТ1000: R > 1944 Ом
2: измеренное сопротивление слишком мало.
Терморезистор РТС: R < 20 Ом, КТУ84: R < 180 Ом, РТ100: R < 60 Ом, РТ1000: R < 603 Ом

Помощь: - проверить правильность подключения датчика.
- заменить датчик.

Реакция при F: НЕТ
Квиттирование при F: СРАЗУ ЖЕ (POWER ON)

Реакция при N: никакой
Квиттирование при N: никакой

A35925 (F, N)	TM: ошибка датчик температуры канал 5
Значение сообщения:	%1
Объект привода:	B_INF, TM150, VECTOR_G
Реакции:	никакой
Квиттирование:	никакой
Причина:	При обработке датчика температуры возникла ошибка. Значение предупреждения (r2124, дес. интерпретация): 1: обрыв провода или датчик не подключен. КТУ84: R > 2170 Ом, РТ100: R > 194 Ом, РТ1000: R > 1944 Ом 2: измеренное сопротивление слишком мало. Терморезистор РТС: R < 20 Ом, КТУ84: R < 180 Ом, РТ100: R < 60 Ом, РТ1000: R < 603 Ом
Помощь:	- проверить правильность подключения датчика. - заменить датчик.
Реакция при F:	НЕТ
Квиттирование при F:	СРАЗУ ЖЕ (POWER ON)
Реакция при N:	никакой
Квиттирование при N:	никакой

A35926 (F, N)	TM: ошибка датчик температуры канал 6
Значение сообщения:	%1
Объект привода:	B_INF, TM150, VECTOR_G
Реакции:	никакой
Квиттирование:	никакой
Причина:	При обработке датчика температуры возникла ошибка. Значение предупреждения (r2124, дес. интерпретация): 1: обрыв провода или датчик не подключен. КТУ84: R > 2170 Ом, РТ100: R > 194 Ом, РТ1000: R > 1944 Ом 2: измеренное сопротивление слишком мало. Терморезистор РТС: R < 20 Ом, КТУ84: R < 180 Ом, РТ100: R < 60 Ом, РТ1000: R < 603 Ом
Помощь:	- проверить правильность подключения датчика. - заменить датчик.
Реакция при F:	НЕТ
Квиттирование при F:	СРАЗУ ЖЕ (POWER ON)
Реакция при N:	никакой
Квиттирование при N:	никакой

A35927 (F, N)	TM: ошибка датчик температуры канал 7
Значение сообщения:	%1
Объект привода:	B_INF, TM150, VECTOR_G
Реакции:	никакой
Квиттирование:	никакой
Причина:	При обработке датчика температуры возникла ошибка. Значение предупреждения (r2124, дес. интерпретация): 1: обрыв провода или датчик не подключен. КТУ84: R > 2170 Ом, РТ100: R > 194 Ом, РТ1000: R > 1944 Ом 2: измеренное сопротивление слишком мало. Терморезистор РТС: R < 20 Ом, КТУ84: R < 180 Ом, РТ100: R < 60 Ом, РТ1000: R < 603 Ом

Помощь: - проверить правильность подключения датчика.
- заменить датчик.

Реакция при F: НЕТ
Квиттирование при F: СРАЗУ ЖЕ (POWER ON)

Реакция при N: никакой
Квиттирование при N: никакой

A35928 (F, N) TM: ошибка датчик температуры канал 8

Значение сообщения: %1

Объект привода: B_INF, TM150, VECTOR_G

Реакции: никакой

Квиттирование: никакой

Причина: При обработке датчика температуры возникла ошибка.
Значение предупреждения (r2124, дес. интерпретация):
1: обрыв провода или датчик не подключен.
КТУ84: R > 2170 Ом, РТ100: R > 194 Ом, РТ1000: R > 1944 Ом
2: измеренное сопротивление слишком мало.
Терморезистор РТС: R < 20 Ом, КТУ84: R < 180 Ом, РТ100: R < 60 Ом, РТ1000: R < 603 Ом

Помощь: - проверить правильность подключения датчика.
- заменить датчик.

Реакция при F: НЕТ
Квиттирование при F: СРАЗУ ЖЕ (POWER ON)

Реакция при N: никакой
Квиттирование при N: никакой

A35929 (F, N) TM: ошибка датчик температуры канал 9

Значение сообщения: %1

Объект привода: B_INF, TM150, VECTOR_G

Реакции: никакой

Квиттирование: никакой

Причина: При обработке датчика температуры возникла ошибка.
Значение предупреждения (r2124, дес. интерпретация):
1: обрыв провода или датчик не подключен.
КТУ84: R > 2170 Ом, РТ100: R > 194 Ом, РТ1000: R > 1944 Ом
2: измеренное сопротивление слишком мало.
Терморезистор РТС: R < 20 Ом, КТУ84: R < 180 Ом, РТ100: R < 60 Ом, РТ1000: R < 603 Ом

Помощь: - проверить правильность подключения датчика.
- заменить датчик.

Реакция при F: НЕТ
Квиттирование при F: СРАЗУ ЖЕ (POWER ON)

Реакция при N: никакой
Квиттирование при N: никакой

A35930 (F, N)	TM: ошибка датчик температуры канал 10
Значение сообщения:	%1
Объект привода:	B_INF, TM150, VECTOR_G
Реакции:	никакой
Квиттирование:	никакой
Причина:	При обработке датчика температуры возникла ошибка. Значение предупреждения (r2124, дес. интерпретация): 1: обрыв провода или датчик не подключен. КТУ84: R > 2170 Ом, РТ100: R > 194 Ом, РТ1000: R > 1944 Ом 2: измеренное сопротивление слишком мало. Терморезистор РТС: R < 20 Ом, КТУ84: R < 180 Ом, РТ100: R < 60 Ом, РТ1000: R < 603 Ом
Помощь:	- проверить правильность подключения датчика. - заменить датчик.
Реакция при F:	НЕТ
Квиттирование при F:	СРАЗУ ЖЕ (POWER ON)
Реакция при N:	никакой
Квиттирование при N:	никакой

A35931 (F, N)	TM: ошибка датчик температуры канал 11
Значение сообщения:	%1
Объект привода:	B_INF, TM150, VECTOR_G
Реакции:	никакой
Квиттирование:	никакой
Причина:	При обработке датчика температуры возникла ошибка. Значение предупреждения (r2124, дес. интерпретация): 1: обрыв провода или датчик не подключен. КТУ84: R > 2170 Ом, РТ100: R > 194 Ом, РТ1000: R > 1944 Ом 2: измеренное сопротивление слишком мало. Терморезистор РТС: R < 20 Ом, КТУ84: R < 180 Ом, РТ100: R < 60 Ом, РТ1000: R < 603 Ом
Помощь:	- проверить правильность подключения датчика. - заменить датчик.
Реакция при F:	НЕТ
Квиттирование при F:	СРАЗУ ЖЕ (POWER ON)
Реакция при N:	никакой
Квиттирование при N:	никакой

F35950	TM: внутренняя программная ошибка
Значение сообщения:	%1
Объект привода:	VECTOR_G
Реакции:	ВЫКЛ2 (НЕТ)
Квиттирование:	POWER ON
Причина:	Возникла внутренняя программная ошибка. Значение ошибки (r0949, дес. интерпретация): Информация об источнике ошибок. Только для внутренней диагностики ошибок Siemens.

Помощь:

- При необходимости обновить микропрограммное обеспечение в терминальном модуле до последней версии.
- Связаться с "горячей линией".

A35999 (F, N)	TM: неизвестное предупреждение
Значение сообщения:	новое сообщение: %1
Объект привода:	B_INF, TM150, TM31, TM54F_MA, TM54F_SL, VECTOR_G
Реакции:	никакой
Квиттирование:	никакой
Причина:	На терминальном модуле возникло предупреждение, которое не может быть интерпретировано Firmware управляющего модуля (CU). Это может случиться, если Firmware на терминальном модуле новее Firmware на управляющем модуле (CU). Код предупреждения (r2124, дес. интерпретация): Номер предупреждения. Примечание. В более новом описании управляющего модуля (CU) при необходимости можно посмотреть значение этого нового предупреждения.
Помощь:	- заменить микропрограммное обеспечение на терминальном модуле на более старое (r0158). - обновить микропрограммное обеспечение на устройстве управления (r0018).
Реакция при F:	Vector: HET (IASC/DSTOPMO3, ВЫКЛ1, ВЫКЛ2, ВЫКЛ3, СТОП1, СТОП2) Infeed: HET (ВЫКЛ1, ВЫКЛ2)
Квиттирование при F:	СПАЗУ ЖЕ (POWER ON)
Реакция при N:	никакой
Квиттирование при N:	никакой

F36207 (N, A)	Hub: ошибка перегрева, компонент
Значение сообщения:	%1
Объект привода:	B_INF, VECTOR_G, ХАБ
Реакции:	HET (ВЫКЛ1, ВЫКЛ2)
Квиттирование:	СПАЗУ ЖЕ (POWER ON)
Причина:	Температура в модуле DRIVE-CLiQ Hub превысила порог ошибки. Код ошибки (r0949, дес. интерпретация): Актуальная температура в разрешении 0.1 °C.
Помощь:	- Проверить внешнюю температуру в месте установки компонента. - Заменить соответствующий компонент.
Реакция при N:	никакой
Квиттирование при N:	никакой
Реакция при A:	никакой
Квиттирование при A:	никакой

A36211 (F, N)	Hub: предупреждение перегрева, компонент
Значение сообщения:	%1
Объект привода:	B_INF, VECTOR_G, ХАБ
Реакции:	никакой
Квиттирование:	никакой
Причина:	Температура в модуле DRIVE-CLiQ Hub превысила порог предупреждения. Код предупреждения (r2124, дес. интерпретация): Актуальная температура в разрешении 0.1 °C.

Помощь:	- Проверить внешнюю температуру в месте установки компонента. - Заменить соответствующий компонент.
Реакция при F:	НЕТ
Квиттирование при F:	СРАЗУ ЖЕ
Реакция при N:	никакой
Квиттирование при N:	никакой

F36214 (N, A) Hub: ошибка перенапряжения, питание 24 В

Значение сообщения:	%1
Объект привода:	V_INF, VECTOR_G, ХАБ
Реакции:	НЕТ (ВЫКЛ1, ВЫКЛ2)
Квиттирование:	СРАЗУ ЖЕ (POWER ON)
Причина:	Подача питания 24 В в модуле DRIVE-CLiQ Hub превысила порог ошибки. Код ошибки (r0949, дес. интерпретация): Актуальное рабочее напряжение в разрешении 0.1 В.
Помощь:	- Проверить подачу питания компонентов. - Заменить соответствующий компонент.
Реакция при N:	никакой
Квиттирование при N:	никакой
Реакция при A:	никакой
Квиттирование при A:	никакой

F36216 (N, A) Hub: ошибка пониж. напряжения, питание 24 В

Значение сообщения:	%1
Объект привода:	V_INF, VECTOR_G, ХАБ
Реакции:	НЕТ (ВЫКЛ1, ВЫКЛ2)
Квиттирование:	СРАЗУ ЖЕ (POWER ON)
Причина:	Подача питания 24 В в модуле DRIVE-CLiQ Hub превысила порог ошибки. Код ошибки (r0949, дес. интерпретация): Актуальное рабочее напряжение в разрешении 0.1 В.
Помощь:	- Проверить подачу питания компонентов. - Заменить соответствующий компонент.
Реакция при N:	никакой
Квиттирование при N:	никакой
Реакция при A:	никакой
Квиттирование при A:	никакой

A36217 (N) Хаб предупреждение пониж. напряжения, питание 24 В

Значение сообщения:	%1
Объект привода:	V_INF, VECTOR_G, ХАБ
Реакции:	никакой
Квиттирование:	никакой
Причина:	Подача питания 24 В в модуле DRIVE-CLiQ Hub превысила порог предупреждения. Код предупреждения (r2124, дес. интерпретация): Актуальное рабочее напряжение в разрешении 0.1 В.

Помощь: - Проверить подачу питания компонентов.
- Заменить соответствующий компонент.

Реакция при N: никакой

Квиттирование при N: никакой

N36800 (F) Hub: сборное сообщение

Значение сообщения: -

Объект привода: B_INF, VECTOR_G, ХАБ

Реакции: НЕТ

Квиттирование: никакой

Причина: Модуль DRIVE-CLiQ Hub определил минимум одну ошибку.

Помощь: Обработка других актуальных сообщений.

Реакция при F: НЕТ

Квиттирование при F: СРАЗУ ЖЕ

A36801 (F, N) Hub DRIVE-CLiQ: нет стробового бита

Значение сообщения: номер компонента: %1, причина ошибки: %2

Объект привода: B_INF, VECTOR_G, ХАБ

Реакции: никакой

Квиттирование: никакой

Причина: Ошибка коммуникации DRIVE-CLiQ от управляющего модуля к затронутому хабу DRIVE-CLiQ.
Причина ошибки:
10 (= 0A шестн):
Стробовый бит в полученной телеграмме не установлен.
Указание по значению сообщения:
Отдельная информация закодирована в значении сообщения (r0949/r2124) следующим образом:
0000уухх шестн: уу = номер компонента, хх = причина ошибки

Помощь: - проверить соединение DRIVE-CLiQ.
- заменить соответствующий компонент.
Смотри также: p9916

Реакция при F: НЕТ

Квиттирование при F: СРАЗУ ЖЕ

Реакция при N: никакой

Квиттирование при N: никакой

F36802 (N, A) Hub: переполнение разделения времени

Значение сообщения: %1

Объект привода: B_INF, VECTOR_G, ХАБ

Реакции: Vector: НЕТ
Infeed: ВЫКЛ2 (НЕТ)

Квиттирование: СРАЗУ ЖЕ (POWER ON)

Причина: В модуле DRIVE-CLiQ Hub обнаружено переполнение разделения времени.
Код ошибки (r0949, дес. интерпретация):
хх: номер разделения времени хх

Помощь: - Сократить частоту регулятора тока.
- Выполнить POWER ON у всех компонентов (выкл./вкл.).
- Обновить Firmware до более высокой версии.
- Установить связь с Hotline.

Реакция при N: никакой
Квиттирование
при N: никакой
Реакция при A: никакой
Квиттирование
при A: никакой

F36804 (N, A) Hub: ошибка контрольной суммы

Значение сообщения: %1
Объект привода: B_INF, VECTOR_G, ХАБ
Реакции: НЕТ
Квиттирование: СРАЗУ ЖЕ (POWER ON)
Причина: При выгрузке программной памяти на модуле DRIVE-CLiQ Hub возникла ошибка контрольной суммы.
Код предупреждения (r2124, шестн. интерпретация):
Разница между контрольной суммой при POWER ON и актуальной контрольной суммой.
Помощь: - Проверить соблюдение допустимой внешней температуры для компонента.
 - Заменить модуль DRIVE-CLiQ Hub.
Реакция при N: никакой
Квиттирование
при N: никакой
Реакция при A: никакой
Квиттирование
при A: никакой

A36805 (F, N) Hub: неправильная контрольная сумма EEPROM

Значение сообщения: %1
Объект привода: B_INF, VECTOR_G, ХАБ
Реакции: никакой
Квиттирование: никакой
Причина: Внутренние данные параметров на модуле DRIVE-CLiQ Hub повреждены.
Код предупреждения (r2124, шестн. интерпретация):
01: ошибка обращения к EEPROM.
02: слишком большое кол-во блоков в EEPROM.
Помощь: - Проверить соблюдение допустимой внешней температуры для компонента.
 - Заменить модуль DRIVE-CLiQ Hub.
Реакция при F: НЕТ
Квиттирование
при F: СРАЗУ ЖЕ (POWER ON)
Реакция при N: никакой
Квиттирование
при N: никакой

F36820 Hub DRIVE-CLiQ: ошибка телеграммы

Значение сообщения: номер компонента: %1, причина ошибки: %2
Объект привода: B_INF, VECTOR_G, ХАБ
Реакции: НЕТ
Квиттирование: СРАЗУ ЖЕ
Причина: Ошибка коммуникации DRIVE-CLiQ от управляющего модуля к затронутому хабу DRIVE-CLiQ.
Причина ошибки:
1 (= 01 шестн):
Ошибка контрольной суммы (ошибка CRC).

2 (= 02 шестн):
Телеграмма короче, чем указано в байте длины или в списке приема.
3 (= 03 шестн):
Телеграмма длиннее, чем указано в байте длины или в списке приема.
4 (= 04 шестн):
Длина полученной телеграммы не соответствует списку приема.
5 (= 05 шестн):
Тип полученной телеграммы не соответствует списку приема.
6 (= 06 шестн):
Адрес компонента в телеграмме и в списке приема не совпадают.
7 (= 07 шестн):
Ожидается телеграмма SYNC, но принятая телеграмма не является таковой.
8 (= 08 шестн):
Ожидается не телеграмма SYNC, но принятая телеграмма является таковой.
9 (= 09 шестн):
Бит ошибки в полученной телеграмме установлен.
16 (= 10 шестн):
Полученная телеграмма поступила слишком рано.
Указание по значению сообщения:
Отдельная информация закодирована в значении сообщения (r0949/r2124) следующим образом:
0000уухх шестн: уу = номер компонента, хх = причина ошибки

Помощь:

- Выполнить POWER ON (выключить/включить).
- Проверить конструкцию электрошкафа на предмет соответствия требованиям ЭМС и монтаж кабелей.
- Проверить подключение DRIVE-CLiQ (обрыв кабеля, контакты, ...).

Смотри также: р9916

F36835 Hub DRIVE-CLiQ: нарушение циклической передачи данных

Значение сообщения: номер компонента: %1, причина ошибки: %2

Объект привода: В_INF, VECTOR_G, ХАБ

Реакции: НЕТ

Квиттирование: СПРАЗУ ЖЕ

Причина: Ошибка коммуникации DRIVE-CLiQ от управляющего модуля к затронутому хабу DRIVE-CLiQ. Отсутствует синхронность в передаче и приеме участников.
Причина ошибки:
33 (= 21 шестн):
Циклическая телеграмма еще не поступила.
34 (= 22 шестн):
Ошибка синхронизации в списке приема телеграммы.
64 (= 40 шестн):
Ошибка синхронизации в списке передачи телеграммы.
Указание по значению сообщения:
Отдельная информация закодирована в значении сообщения (r0949/r2124) следующим образом:
0000уухх шестн: уу = номер компонента, хх = причина ошибки

Помощь:

- выполнить POWER ON.
- заменить соответствующий компонент.

Смотри также: р9916

F36836 Hub DRIVE-CLiQ: ошибка передачи данных DRIVE-CLiQ

Значение сообщения: номер компонента: %1, причина ошибки: %2

Объект привода: В_INF, VECTOR_G, ХАБ

Реакции: НЕТ

Квиттирование: СПРАЗУ ЖЕ

Причина: Ошибка коммуникации DRIVE-CLiQ от управляющего модуля к затронутому хабу DRIVE-CLiQ. Не удалось отправить данные.
Причина ошибки:
65 (= 41 шестн):
Тип телеграммы не соответствует списку передачи.

Указание по значению сообщения:

Отдельная информация закодирована в значении сообщения (r0949/r2124) следующим образом:
0000уухх шестн: уу = номер компонента, хх = причина ошибки

Помощь: Выполнить POWER ON.

F36837	Hub DRIVE-CLiQ: неисправность компонента
Значение сообщения:	номер компонента: %1, причина ошибки: %2
Объект привода:	V_INF, VECTOR_G, ХАБ
Реакции:	НЕТ
Квиттирование:	СПАЗУ ЖЕ
Причина:	На затронутом компоненте DRIVE-CLiQ была обнаружена ошибка. Неисправность аппаратного обеспечения не исключается. Причина ошибки: 32 (= 20 шестн): Ошибка в заголовке телеграммы. 35 (= 23 шестн): Ошибка приема: Ошибка буфера телеграммы. 66 (= 42 шестн): Ошибка передачи: Ошибка буфера телеграммы. 67 (= 43 шестн): Ошибка передачи: Ошибка буфера телеграммы.
Помощь:	Указание по значению сообщения: Отдельная информация закодирована в значении сообщения (r0949/r2124) следующим образом: 0000уухх шестн: уу = номер компонента, хх = причина ошибки - проверить проводку DRIVE-CLiQ (обрыв кабеля, контакты, ...). - проверить конструкцию электрошкафа и проводку кабелей на предмет соответствия требованиям ЭМС. - при необходимости использовать другую розетку DRIVE-CLiQ (p9904). - заменить данный компонент.

F36845	Hub DRIVE-CLiQ: нарушение циклической передачи данных
Значение сообщения:	номер компонента: %1, причина ошибки: %2
Объект привода:	V_INF, VECTOR_G, ХАБ
Реакции:	НЕТ
Квиттирование:	СПАЗУ ЖЕ
Причина:	Ошибка коммуникации DRIVE-CLiQ от управляющего модуля к затронутому хабу DRIVE-CLiQ. Причина ошибки: 11 (= 0B шестн): Ошибка синхронизации при переменнo-циклической передаче данных.
Помощь:	Указание по значению сообщения: Отдельная информация закодирована в значении сообщения (r0949/r2124) следующим образом: 0000уухх шестн: уу = номер компонента, хх = причина ошибки Выполнить POWER ON. Смотри также: p9916

F36851	Hub DRIVE-CLiQ (CU): отсутствует стробовый бит
Значение сообщения:	номер компонента: %1, причина ошибки: %2
Объект привода:	V_INF, TM150, TM31, VECTOR_G, ХАБ
Реакции:	НЕТ
Квиттирование:	СПАЗУ ЖЕ
Причина:	Ошибка коммуникации DRIVE-CLiQ от затронутого хаба DRIVE-CLiQ к управляющему модулю. Компонент DRIVE-CLiQ не установил стробового импульса на управляющий модуль.

Причина ошибки:
 10 (= 0A шестн):
 Стробовый бит в полученной телеграмме не установлен.
 Указание по значению сообщения:
 Отдельная информация закодирована в значении сообщения (r0949/r2124) следующим образом:
 0000уухх шестн: уу = номер компонента, хх = причина ошибки

Помощь: обновить микропрограммное обеспечение соответствующего компонента.

F36860	Hub DRIVE-CLiQ (CU): ошибка телеграммы
Значение сообщения:	номер компонента: %1, причина ошибки: %2
Объект привода:	V_INF, TM150, TM31, VECTOR_G, ХАБ
Реакции:	НЕТ
Квиттирование:	CPАЗУ ЖЕ
Причина:	Ошибка коммуникации DRIVE-CLiQ от затронутого хаба DRIVE-CLiQ к управляющему модулю. Причина ошибки: 1 (= 01 шестн): Ошибка контрольной суммы (ошибка CRC). 2 (= 02 шестн): Телеграмма короче, чем указано в байте длины или в списке приема. 3 (= 03 шестн): Телеграмма длиннее, чем указано в байте длины или в списке приема. 4 (= 04 шестн): Длина полученной телеграммы не соответствует списку приема. 5 (= 05 шестн): Тип полученной телеграммы не соответствует списку приема. 6 (= 06 шестн): Адрес силовой части в телеграмме и в списке приема не совпадают. 9 (= 09 шестн): Бит ошибки в полученной телеграмме установлен. 16 (= 10 шестн): Полученная телеграмма поступила слишком рано. 17 (= 11 шестн): Ошибка CRC, и полученная телеграмма поступила слишком рано. 18 (= 12 шестн): Телеграмма короче, чем указано в байте длины или в списке приема, и полученная телеграмма поступила слишком рано. 19 (= 13 шестн): Телеграмма длиннее, чем указано в байте длины или в списке приема, и полученная телеграмма поступила слишком рано. 20 (= 14 шестн): Длина принятой телеграммы не соответствует списку приема и принятая телеграмма поступила слишком рано. 21 (= 15 шестн): Тип принятой телеграммы не соответствует списку приема и принятая телеграмма поступила слишком рано. 22 (= 16 шестн): Адрес силовой части в телеграмме и в списке приема не совпадают, и полученная телеграмма поступила слишком рано. 25 (= 19 шестн): Бит ошибки в принятой телеграмме установлен и принятая телеграмма поступила слишком рано. Указание по значению сообщения: Отдельная информация закодирована в значении сообщения (r0949/r2124) следующим образом: 0000уухх шестн: уу = номер компонента, хх = причина ошибки
Помощь:	- Выполнить POWER ON (выключить/включить). - Проверить конструкцию электрошкафа на предмет соответствия требованиям ЭМС и монтаж кабелей. - Проверить подключение DRIVE-CLiQ (обрыв кабеля, контакты, ...).

F36875	HUB DRIVE-CLiQ (CU): исчезновение напряжения питания
Значение сообщения:	номер компонента: %1, причина ошибки: %2
Объект привода:	V_INF, TM150, TM31, VECTOR_G, XAB
Реакции:	ВЫКЛ1 (ВЫКЛ2)
Квиттирование:	CPАЗУ ЖЕ
Причина:	Коммуникация DRIVE-CLiQ от затронутого компонента DRIVE-CLiQ к управляющему модулю сигнализирует исчезновение напряжения питания. Причина ошибки: 9 (= 09 шестн): Напряжение питания компонента исчезло. Указание по значению сообщения: Отдельная информация закодирована в значении сообщения (r0949/r2124) следующим образом: 0000уухх шестн: уу = номер компонента, хх = причина ошибки
Помощь:	- Выполнить POWER ON (выключить/включить). - Проверить подключение напряжения питания для компонента DRIVE-CLiQ (обрыв кабеля, контакты, ...). - Проверить выбор параметров питания для компонента DRIVE-CLiQ.

F36885	Hub DRIVE-CLiQ (CU): нарушение циклической передачи данных
Значение сообщения:	номер компонента: %1, причина ошибки: %2
Объект привода:	V_INF, TM150, TM31, VECTOR_G, XAB
Реакции:	НЕТ
Квиттирование:	CPАЗУ ЖЕ
Причина:	Ошибка коммуникации DRIVE-CLiQ от затронутого хаба DRIVE-CLiQ к управляющему модулю. Отсутствует синхронность в передаче и приеме участников. Причина ошибки: 26 (= 1A шестн): Стробовый бит в принятой телеграмме не установлен и принятая телеграмма поступила слишком рано. 33 (= 21 шестн): Циклическая телеграмма еще не поступила. 34 (= 22 шестн): Ошибка синхронизации в списке приема телеграммы. 64 (= 40 шестн): Ошибка синхронизации в списке передачи телеграммы. 98 (= 62 шестн): Ошибка при переходе в циклический режим. Указание по значению сообщения: Отдельная информация закодирована в значении сообщения (r0949/r2124) следующим образом: 0000уухх шестн: уу = номер компонента, хх = причина ошибки
Помощь:	- Проверить питание соответствующих компонентов. - Выполнить POWER ON. - Заменить соответствующий компонент.

F36886	Hub DRIVE-CLiQ (CU): ошибка при отправке данных DRIVE-CLiQ
Значение сообщения:	номер компонента: %1, причина ошибки: %2
Объект привода:	V_INF, TM150, TM31, VECTOR_G, XAB
Реакции:	НЕТ
Квиттирование:	CPАЗУ ЖЕ
Причина:	Ошибка коммуникации DRIVE-CLiQ от затронутого хаба DRIVE-CLiQ к управляющему модулю. Не удалось отправить данные. Причина ошибки: 65 (= 41 шестн): Тип телеграммы не соответствует списку передачи.

Указание по значению сообщения:

Отдельная информация закодирована в значении сообщения (r0949/r2124) следующим образом:
0000уухх шестн: уу = номер компонента, хх = причина ошибки

Помощь: Выполнить POWER ON.

F36887 Hub DRIVE-CLiQ (CU): неисправный компонент

Значение сообщения: номер компонента: %1, причина ошибки: %2

Объект привода: В_INF, TM150, TM31, VECTOR_G, ХАБ

Реакции: НЕТ

Квиттирование: СРАЗУ ЖЕ

Причина: На затронутом компоненте DRIVE-CLiQ (хаб DRIVE-CLiQ) была обнаружена ошибка. Неисправность аппаратного обеспечения не исключается.

Причина ошибки:

32 (= 20 шестн):

Ошибка в заголовке телеграммы.

35 (= 23 шестн):

Ошибка приема: Ошибка буфера телеграммы.

66 (= 42 шестн):

Ошибка передачи: Ошибка буфера телеграммы.

67 (= 43 шестн):

Ошибка передачи: Ошибка буфера телеграммы.

96 (= 60 шестн):

При измерении рабочего цикла ответ поступил слишком поздно.

97 (= 61 шестн):

Обмен параметрами продолжается слишком долго.

Указание по значению сообщения:

Отдельная информация закодирована в значении сообщения (r0949/r2124) следующим образом:
0000уухх шестн: уу = номер компонента, хх = причина ошибки

Помощь: - проверить проводку DRIVE-CLiQ (обрыв кабеля, контакты, ...).

- проверить конструкцию электрошкафа и проводку кабелей на предмет соответствия требованиям ЭМС.

- при необходимости использовать другую розетку DRIVE-CLiQ (р9904).

- заменить данный компонент.

F36895 Hub DRIVE-CLiQ (CU): нарушение переменного-циклической передачи данных

Значение сообщения: номер компонента: %1, причина ошибки: %2

Объект привода: В_INF, TM150, TM31, VECTOR_G, ХАБ

Реакции: НЕТ

Квиттирование: СРАЗУ ЖЕ

Причина: Ошибка коммуникации DRIVE-CLiQ от затронутого хаба DRIVE-CLiQ к управляющему модулю.

Причина ошибки:

11 (= 0В шестн):

Ошибка синхронизации при переменного-циклической передаче данных.

Указание по значению сообщения:

Отдельная информация закодирована в значении сообщения (r0949/r2124) следующим образом:
0000уухх шестн: уу = номер компонента, хх = причина ошибки

Помощь: Выполнить POWER ON.

Смотри также: р9915

F36896 Hub DRIVE-CLiQ (CU): несогласованные свойства компонентов

Значение сообщения: номер компонента: %1

Объект привода: В_INF, TM150, TM31, VECTOR_G, ХАБ

Реакции: НЕТ

Квиттирование: СРАЗУ ЖЕ

Причина:	Свойства указанного в значении ошибки компонента DRIVE-CLiQ (DRIVE-CLiQ Hub Modulet) по сравнению с запуском изменились на несовместимые. Причиной могут быть, к примеру, замены кабеля DRIVE-CLiQ или компонента DRIVE-CLiQ. Значение ошибки (r0949, дес. интерпретация): номер компонента.
Помощь:	- Выполнить POWER ON. - При замене компонента использовать тот же тип компонента и при возможности ту же версию микропрограммного обеспечения. - При замене кабелей по возможности использовать только кабели той же длины (соблюдать макс. длину кабеля).

F36899 (N, A)	Hub: неизвестная ошибка
Значение сообщения:	новое сообщение: %1
Объект привода:	B_INF, VECTOR_G, ХАБ
Реакции:	Vector: HET (IASC/DSTOPMO3, ВЫКЛ1, ВЫКЛ2, ВЫКЛ3, СТОП1, СТОП2) Infeed: HET (ВЫКЛ1, ВЫКЛ2)
Квиттирование:	СПРАЗУ ЖЕ (POWER ON)
Причина:	На модуле DRIVE-CLiQ Hub возникла ошибка, которая не может быть интерпретирована Firmware управляющего модуля (CU). Это может случиться, если Firmware на этом компоненте новее Firmware на управляющем модуле (CU). Код ошибки (r0949, дес. интерпретация): Номер ошибки. Примечание. В более новом описании управляющего модуля (CU) при необходимости можно посмотреть значение этой новой ошибки.
Помощь:	- Заменить Firmware на модуле DRIVE-CLiQ Hub (r0158). - Обновить Firmware управляющего модуля (CU) (r0018).
Реакция при N:	никакой
Квиттирование при N:	никакой
Реакция при A:	никакой
Квиттирование при A:	никакой

F36950	Хаб: внутренняя программная ошибка
Значение сообщения:	%1
Объект привода:	VECTOR_G
Реакции:	ВЫКЛ2 (HET)
Квиттирование:	POWER ON
Причина:	Возникла внутренняя программная ошибка. Значение ошибки (r0949, дес. интерпретация): Информация об источнике ошибки. Только для внутренней диагностики ошибок Siemens.
Помощь:	- При необходимости обновить микропрограммное обеспечение в хабе DRIVE-CLiQ до последней версии. - Связаться с "горячей линией".

A36999 (F, N)	Hub: неизвестное предупреждение
Значение сообщения:	новое сообщение: %1
Объект привода:	B_INF, VECTOR_G, ХАБ
Реакции:	никакой
Квиттирование:	никакой

Причина:	На модуле DRIVE-CLiQ Hub возникло предупреждение, которое не может быть интерпретировано Firmware управляющего модуля (CU). Это может случиться, если Firmware на этом компоненте новее Firmware на управляющем модуле (CU). Код предупреждения (r2124, дес. интерпретация): Номер предупреждения. Примечание. В более новом описании управляющего модуля (CU) при необходимости можно посмотреть значение этого нового предупреждения.
Помощь:	- Заменить Firmware на модуле DRIVE-CLiQ Hub (r0158). - Обновить Firmware управляющего модуля (CU) (r0018).
Реакция при F:	Vector: НЕТ (IASC/DSTOPMO3, ВЫКЛ1, ВЫКЛ2, ВЫКЛ3, СТОП1, СТОП2) Infeed: НЕТ (ВЫКЛ1, ВЫКЛ2)
Квиттирование при F:	СРАЗУ ЖЕ (POWER ON)
Реакция при N:	никакой
Квиттирование при N:	никакой

F40000	ошибка в розетке DRIVE-CLiQ X100
Значение сообщения:	%1
Объект привода:	Все объекты
Реакции:	НЕТ
Квиттирование:	СРАЗУ ЖЕ
Причина:	В приводном объекте розетки DRIVE-CLiQ X100 обнаружена ошибка. Код ошибки (r0949, дес. интерпретация): Первая ошибка в данном приводном объекте.
Помощь:	Обработать буфер неполадок указанного объекта.

F40001	ошибка в розетке DRIVE-CLiQ X101
Значение сообщения:	%1
Объект привода:	Все объекты
Реакции:	НЕТ
Квиттирование:	СРАЗУ ЖЕ
Причина:	В приводном объекте розетки DRIVE-CLiQ X101 обнаружена ошибка. Код ошибки (r0949, дес. интерпретация): Первая ошибка в данном приводном объекте.
Помощь:	Обработать буфер неполадок указанного объекта.

F40002	ошибка в розетке DRIVE-CLiQ X102
Значение сообщения:	%1
Объект привода:	Все объекты
Реакции:	НЕТ
Квиттирование:	СРАЗУ ЖЕ
Причина:	В приводном объекте розетки DRIVE-CLiQ X102 обнаружена ошибка. Код ошибки (r0949, дес. интерпретация): Первая ошибка в данном приводном объекте.
Помощь:	Обработать буфер неполадок указанного объекта.

F40003 ошибка в розетке DRIVE-CLiQ X103

Значение сообщения: %1
Объект привода: Все объекты
Реакции: НЕТ
Квиттирование: СРАЗУ ЖЕ
Причина: В приводном объекте розетки DRIVE-CLiQ X103 обнаружена ошибка.
Код ошибки (r0949, дес. интерпретация):
Первая ошибка в данном приводном объекте.
Помощь: Обработать буфер неполадок указанного объекта.

F40004 ошибка в розетке DRIVE-CLiQ X104

Значение сообщения: %1
Объект привода: Все объекты
Реакции: НЕТ
Квиттирование: СРАЗУ ЖЕ
Причина: В приводном объекте розетки DRIVE-CLiQ X104 обнаружена ошибка.
Код ошибки (r0949, дес. интерпретация):
Первая ошибка в данном приводном объекте.
Помощь: Обработать буфер неполадок указанного объекта.

F40005 ошибка в розетке DRIVE-CLiQ X105

Значение сообщения: %1
Объект привода: Все объекты
Реакции: НЕТ
Квиттирование: СРАЗУ ЖЕ
Причина: В приводном объекте розетки DRIVE-CLiQ X105 обнаружена ошибка.
Код ошибки (r0949, дес. интерпретация):
Первая ошибка в данном приводном объекте.
Помощь: Обработать буфер неполадок указанного объекта.

A40100 Предупреждение в розетке DRIVE-CLiQ X100

Значение сообщения: %1
Объект привода: Все объекты
Реакции: никакой
Квиттирование: никакой
Причина: В приводном объекте розетки DRIVE-CLiQ X100 обнаружено предупреждение.
Код предупреждения (r2124, дес. интерпретация):
Первое предупреждение в данном приводном объекте.
Помощь: Обработать буфер предупреждений указанного объекта.

A40101 Предупреждение в розетке DRIVE-CLiQ X101

Значение сообщения: %1
Объект привода: Все объекты
Реакции: никакой
Квиттирование: никакой

Причина: В приводном объекте розетки DRIVE-CLiQ X101 обнаружено предупреждение.
Код предупреждения (r2124, дес. интерпретация):
Первое предупреждение в данном приводном объекте.

Помощь: Обработать буфер предупреждений указанного объекта.

A40102 Предупреждение в розетке DRIVE-CLiQ X102

Значение сообщения: %1

Объект привода: Все объекты

Реакции: никакой

Квиттирование: никакой

Причина: В приводном объекте розетки DRIVE-CLiQ X102 обнаружено предупреждение.
Код предупреждения (r2124, дес. интерпретация):
Первое предупреждение в данном приводном объекте.

Помощь: Обработать буфер предупреждений указанного объекта.

A40103 Предупреждение в розетке DRIVE-CLiQ X103

Значение сообщения: %1

Объект привода: Все объекты

Реакции: никакой

Квиттирование: никакой

Причина: В приводном объекте розетки DRIVE-CLiQ X103 обнаружено предупреждение.
Код предупреждения (r2124, дес. интерпретация):
Первое предупреждение в данном приводном объекте.

Помощь: Обработать буфер предупреждений указанного объекта.

A40104 Предупреждение в розетке DRIVE-CLiQ X104

Значение сообщения: %1

Объект привода: Все объекты

Реакции: никакой

Квиттирование: никакой

Причина: В приводном объекте розетки DRIVE-CLiQ X104 обнаружено предупреждение.
Код предупреждения (r2124, дес. интерпретация):
Первое предупреждение в данном приводном объекте.

Помощь: Обработать буфер предупреждений указанного объекта.

A40105 Предупреждение в розетке DRIVE-CLiQ X105

Значение сообщения: %1

Объект привода: Все объекты

Реакции: никакой

Квиттирование: никакой

Причина: В приводном объекте розетки DRIVE-CLiQ X105 обнаружено предупреждение.
Код предупреждения (r2124, дес. интерпретация):
Первое предупреждение в данном приводном объекте.

Помощь: Обработать буфер предупреждений указанного объекта.

F40799	CX32: сконфигурированный момент времени завершения передачи превышен.
Значение сообщения:	-
Объект привода:	Все объекты
Реакции:	НЕТ
Квиттирование:	СРАЗУ ЖЕ
Причина:	Сконфигурированный момент времени завершения передачи циклических фактических значений был превышен.
Помощь:	- выполнить POWER ON для всех компонентов (выключить/включить). - связаться с "горячей линией".
<hr/>	
F40801	CX32 DRIVE-CLiQ: нет стробового бита
Значение сообщения:	номер компонента: %1, причина ошибки: %2
Объект привода:	Все объекты
Реакции:	ВЫКЛ2
Квиттирование:	СРАЗУ ЖЕ
Причина:	Ошибка коммуникации DRIVE-CLiQ от управляющего модуля к затронутому расширению контроллера. Причина ошибки: 10 (= 0A шестн): Стробовый бит в полученной телеграмме не установлен. Указание по значению сообщения: Отдельная информация закодирована в значении сообщения (r0949/r2124) следующим образом: 0000уухх шестн: уу = номер компонента, хх = причина ошибки
Помощь:	- Выполнить POWER ON (выключить/включить). - Заменить затронутый компонент. Смотри также: р9916
<hr/>	
F40820	CX32 DRIVE-CLiQ: ошибка телеграммы
Значение сообщения:	номер компонента: %1, причина ошибки: %2
Объект привода:	Все объекты
Реакции:	ВЫКЛ2
Квиттирование:	СРАЗУ ЖЕ
Причина:	Ошибка коммуникации DRIVE-CLiQ от управляющего модуля к затронутому расширению контроллера. Причина ошибки: 1 (= 01 шестн): Ошибка контрольной суммы (ошибка CRC). 2 (= 02 шестн): Телеграмма короче, чем указано в байте длины или в списке приема. 3 (= 03 шестн): Телеграмма длиннее, чем указано в байте длины или в списке приема. 4 (= 04 шестн): Длина полученной телеграммы не соответствует списку приема. 5 (= 05 шестн): Тип полученной телеграммы не соответствует списку приема. 6 (= 06 шестн): Адрес компонента в телеграмме и в списке приема не совпадают. 7 (= 07 шестн): Ожидается телеграмма SYNC, но принятая телеграмма не является таковой. 8 (= 08 шестн): Ожидается не телеграмма SYNC, но принятая телеграмма является таковой. 9 (= 09 шестн): Бит ошибки в полученной телеграмме установлен.

	<p>16 (= 10 шестн): Полученная телеграмма поступила слишком рано. Указание по значению сообщения: Отдельная информация закодирована в значении сообщения (r0949/r2124) следующим образом: 0000уухх шестн: уу = номер компонента, хх = причина ошибки</p> <p>Помощь:</p> <ul style="list-style-type: none"> - Выполнить POWER ON (выключить/включить). - Проверить конструкцию электрошкафа на предмет соответствия требованиям ЭМС и монтаж кабелей. - Проверить подключение DRIVE-CLiQ (обрыв кабеля, контакты, ...). <p>Смотри также: р9916</p>
F40825	CX32 DRIVE-CLiQ: исчезновение напряжения питания
Значение сообщения:	номер компонента: %1, причина ошибки: %2
Объект привода:	Все объекты
Реакции:	ВЫКЛ1 (ВЫКЛ2)
Квиттирование:	СРАЗУ ЖЕ
Причина:	Коммуникация DRIVE-CLiQ от затронутого компонента DRIVE-CLiQ к управляющему модулю сигнализирует исчезновение напряжения питания. Причина ошибки: 9 (= 09 шестн): Напряжение питания компонента исчезло. Указание по значению сообщения: Отдельная информация закодирована в значении сообщения (r0949/r2124) следующим образом: 0000уухх шестн: уу = номер компонента, хх = причина ошибки
Помощь:	<ul style="list-style-type: none"> - Выполнить POWER ON (выключить/включить). - Проверить подключение напряжения питания компонента DRIVE-CLiQ (обрыв кабеля, контакты, ...). - Проверить выбор параметров источника питания компонента DRIVE-CLiQ.
F40835	CX32 DRIVE-CLiQ: нарушение циклической передачи данных
Значение сообщения:	номер компонента: %1, причина ошибки: %2
Объект привода:	Все объекты
Реакции:	ВЫКЛ2
Квиттирование:	СРАЗУ ЖЕ
Причина:	Ошибка коммуникации DRIVE-CLiQ от управляющего модуля к затронутому расширению контроллера. Отсутствует синхронность в передаче и приеме участников. Причина ошибки: 33 (= 21 шестн): Циклическая телеграмма еще не поступила. 34 (= 22 шестн): Ошибка синхронизации в списке приема телеграммы. 64 (= 40 шестн): Ошибка синхронизации в списке передачи телеграммы. Указание по значению сообщения: Отдельная информация закодирована в значении сообщения (r0949/r2124) следующим образом: 0000уухх шестн: уу = номер компонента, хх = причина ошибки
Помощь:	<ul style="list-style-type: none"> - Выполнить POWER ON (выключить/включить). - Заменить затронутый компонент. <p>Смотри также: р9916</p>
F40836	CX32 DRIVE-CLiQ: ошибка передачи данных DRIVE-CLiQ
Значение сообщения:	номер компонента: %1, причина ошибки: %2
Объект привода:	Все объекты
Реакции:	ВЫКЛ2
Квиттирование:	СРАЗУ ЖЕ

Причина:	Ошибка коммуникации DRIVE-CLiQ от управляющего модуля к затронутому расширению контроллера. Не удалось отправить данные. Причина ошибки: 65 (= 41 шестн): Тип телеграммы не соответствует списку передачи. Указание по значению сообщения: Отдельная информация закодирована в значении сообщения (r0949/r2124) следующим образом: 0000уухх шестн: уу = номер компонента, хх = причина ошибки
Помощь:	Выполнить POWER ON (выключить/включить).

F40837	CX32 DRIVE-CLiQ: компонент неисправен
Значение сообщения:	номер компонента: %1, причина ошибки: %2
Объект привода:	Все объекты
Реакции:	ВЫКЛ2
Квиттирование:	СПРАЗУ ЖЕ
Причина:	На затронутом компоненте DRIVE-CLiQ была обнаружена ошибка. Неисправность аппаратного обеспечения не исключается. Причина ошибки: 32 (= 20 шестн): Ошибка в заголовке телеграммы. 35 (= 23 шестн): Ошибка приема: Ошибка буфера телеграммы. 66 (= 42 шестн): Ошибка передачи: Ошибка буфера телеграммы. 67 (= 43 шестн): Ошибка передачи: Ошибка буфера телеграммы. Указание по значению сообщения: Отдельная информация закодирована в значении сообщения (r0949/r2124) следующим образом: 0000уухх шестн: уу = номер компонента, хх = причина ошибки
Помощь:	- проверить проводку DRIVE-CLiQ (обрыв кабеля, контакты, ...). - проверить конструкцию электрошкафа и проводку кабелей на предмет соответствия требованиям ЭМС. - при необходимости использовать другую розетку DRIVE-CLiQ (p9904). - заменить данный компонент.

F40845	CX32 DRIVE-CLiQ: нарушение циклической передачи данных
Значение сообщения:	номер компонента: %1, причина ошибки: %2
Объект привода:	Все объекты
Реакции:	ВЫКЛ2
Квиттирование:	СПРАЗУ ЖЕ
Причина:	Ошибка коммуникации DRIVE-CLiQ от управляющего модуля к затронутому расширению контроллера. Причина ошибки: 11 (= 0B шестн): Ошибка синхронизации при переменнo-циклической передаче данных. Указание по значению сообщения: Отдельная информация закодирована в значении сообщения (r0949/r2124) следующим образом: 0000уухх шестн: уу = номер компонента, хх = причина ошибки
Помощь:	Выполнить POWER ON (выключить/включить). Смотри также: p9916

F40851	CX32 DRIVE-CLiQ (CU): отсутствует стробовый бит
Значение сообщения:	номер компонента: %1, причина ошибки: %2
Объект привода:	Все объекты
Реакции:	ВЫКЛ2
Квиттирование:	СПРАЗУ ЖЕ

Причина:	Ошибка коммуникации DRIVE-CLiQ от затронутого расширения контроллера к управляющему модулю. Компонент DRIVE-CLiQ не установил стробового импульса на управляющий модуль. Причина ошибки: 10 (= 0A шестн): Стробо́вый бит в полученной телеграмме не установлен. Указание по значению сообщения: Отдельная информация закодирована в значении сообщения (r0949/r2124) следующим образом: 0000уухх шестн: уу = номер компонента, хх = причина ошибки
Помощь:	обновить микропрограммное обеспечение соответствующего компонента.

F40860	CX32 DRIVE-CLiQ (CU): ошибка телеграммы
Значение сообщения:	номер компонента: %1, причина ошибки: %2
Объект привода:	Все объекты
Реакции:	ВЫКЛ2
Квиттирование:	СРАЗУ ЖЕ
Причина:	Ошибка коммуникации DRIVE-CLiQ от затронутого расширения контроллера к управляющему модулю. Причина ошибки: 1 (= 01 шестн): Ошибка контрольной суммы (ошибка CRC). 2 (= 02 шестн): Телеграмма короче, чем указано в байте длины или в списке приема. 3 (= 03 шестн): Телеграмма длиннее, чем указано в байте длины или в списке приема. 4 (= 04 шестн): Длина полученной телеграммы не соответствует списку приема. 5 (= 05 шестн): Тип полученной телеграммы не соответствует списку приема. 6 (= 06 шестн): Адрес силовой части в телеграмме и в списке приема не совпадают. 9 (= 09 шестн): Бит ошибки в полученной телеграмме установлен. 16 (= 10 шестн): Полученная телеграмма поступила слишком рано. 17 (= 11 шестн): Ошибка CRC, и полученная телеграмма поступила слишком рано. 18 (= 12 шестн): Телеграмма короче, чем указано в байте длины или в списке приема, и полученная телеграмма поступила слишком рано. 19 (= 13 шестн): Телеграмма длиннее, чем указано в байте длины или в списке приема, и полученная телеграмма поступила слишком рано. 20 (= 14 шестн): Длина принятой телеграммы не соответствует списку приема и принятая телеграмма поступила слишком рано. 21 (= 15 шестн): Тип принятой телеграммы не соответствует списку приема и принятая телеграмма поступила слишком рано. 22 (= 16 шестн): Адрес силовой части в телеграмме и в списке приема не совпадают, и полученная телеграмма поступила слишком рано. 25 (= 19 шестн): Бит ошибки в принятой телеграмме установлен и принятая телеграмма поступила слишком рано. Указание по значению сообщения: Отдельная информация закодирована в значении сообщения (r0949/r2124) следующим образом: 0000уухх шестн: уу = номер компонента, хх = причина ошибки
Помощь:	- Выполнить POWER ON (выключить/включить). - Проверить конструкцию электрощкафа на предмет соответствия требованиям ЭМС и монтаж кабелей. - Проверить подключение DRIVE-CLiQ (обрыв кабеля, контакты, ...). Смотри также: р9915

F40875	CX32 DRIVE-CLiQ (CU): исчезновение напряжения питания
Значение сообщения:	номер компонента: %1, причина ошибки: %2
Объект привода:	Все объекты
Реакции:	ВЫКЛ1 (ВЫКЛ2)
Квиттирование:	CPАЗУ ЖЕ
Причина:	Коммуникация DRIVE-CLiQ от затронутого компонента DRIVE-CLiQ к управляющему модулю сигнализирует исчезновение напряжения питания. Причина ошибки: 9 (= 09 шестн): Напряжение питания компонента исчезло. Указание по значению сообщения: Отдельная информация закодирована в значении сообщения (r0949/r2124) следующим образом: 0000уухх шестн: уу = номер компонента, хх = причина ошибки
Помощь:	- Выполнить POWER ON (выключить/включить). - Проверить подключение напряжения питания компонента DRIVE-CLiQ (обрыв кабеля, контакты, ...). - Проверить выбор параметров источника питания компонента DRIVE-CLiQ.

F40885	CX32 DRIVE-CLiQ (CU): нарушение циклической передачи данных
Значение сообщения:	номер компонента: %1, причина ошибки: %2
Объект привода:	Все объекты
Реакции:	ВЫКЛ2
Квиттирование:	CPАЗУ ЖЕ
Причина:	Ошибка коммуникации DRIVE-CLiQ от затронутого расширения контроллера к управляющему модулю. Отсутствует синхронность в передаче и приеме участников. Причина ошибки: 26 (= 1A шестн): Стробо́вый бит в принятой телеграмме не установлен и принятая телеграмма поступила слишком рано. 33 (= 21 шестн): Циклическая телеграмма еще не поступила. 34 (= 22 шестн): Ошибка синхронизации в списке приема телеграммы. 64 (= 40 шестн): Ошибка синхронизации в списке передачи телеграммы. 98 (= 62 шестн): Ошибка при переходе в циклический режим. Указание по значению сообщения: Отдельная информация закодирована в значении сообщения (r0949/r2124) следующим образом: 0000уухх шестн: уу = номер компонента, хх = причина ошибки
Помощь:	- Проверить напряжение питания затронутого компонента. - Выполнить POWER ON (выключить/включить). - Заменить затронутый компонент. Смотри также: p9915

F40886	CX32 DRIVE-CLiQ (CU): ошибка при отправке данных DRIVE-CLiQ
Значение сообщения:	номер компонента: %1, причина ошибки: %2
Объект привода:	Все объекты
Реакции:	ВЫКЛ2
Квиттирование:	CPАЗУ ЖЕ
Причина:	Ошибка коммуникации DRIVE-CLiQ от затронутого расширения контроллера к управляющему модулю. Не удалось отправить данные. Причина ошибки:

65 (= 41 шестн):

Тип телеграммы не соответствует списку передачи.

Указание по значению сообщения:

Отдельная информация закодирована в значении сообщения (r0949/r2124) следующим образом:

0000уухх шестн: уу = номер компонента, хх = причина ошибки

Помощь:

Выполнить POWER ON (выключить/включить).

F40887

CX32 DRIVE-CLiQ (CU): неисправный компонент

Значение сообщения:

номер компонента: %1, причина ошибки: %2

Объект привода:

Все объекты

Реакции:

ВЫКЛ2

Квиттирование:

СПРАЗУ ЖЕ

Причина:

На затронутом компоненте DRIVE-CLiQ была обнаружена ошибка. Неисправность аппаратного обеспечения не исключается.

Причина ошибки:

32 (= 20 шестн):

Ошибка в заголовке телеграммы.

35 (= 23 шестн):

Ошибка приема: ошибка буфера телеграммы.

66 (= 42 шестн):

Ошибка передачи: ошибка буфера телеграммы.

67 (= 43 шестн):

Ошибка передачи: ошибка буфера телеграммы.

96 (= 60 шестн):

При измерении рабочего цикла ответ поступил слишком поздно.

97 (= 61 шестн):

Обмен параметрами продолжается слишком долго.

Указание по значению сообщения:

Отдельная информация закодирована в значении сообщения (r0949/r2124) следующим образом:

0000уухх шестн: уу = номер компонента, хх = причина ошибки

Помощь:

- проверить проводку DRIVE-CLiQ (обрыв кабеля, контакты, ...).
- проверить конструкцию электрошкафа и проводку кабелей на предмет соответствия требованиям ЭМС.
- при необходимости использовать другую розетку DRIVE-CLiQ (p9904).
- заменить данный компонент.

F40895

CX32 DRIVE-CLiQ (CU): нарушение циклической передачи данных

Значение сообщения:

номер компонента: %1, причина ошибки: %2

Объект привода:

Все объекты

Реакции:

ВЫКЛ2

Квиттирование:

СПРАЗУ ЖЕ

Причина:

Ошибка коммуникации DRIVE-CLiQ от затронутого расширения контроллера к управляющему модулю.

Причина ошибки:

11 (= 0B шестн):

Ошибка синхронизации при переменнo-циклической передаче данных.

Указание по значению сообщения:

Отдельная информация закодирована в значении сообщения (r0949/r2124) следующим образом:

0000уухх шестн: уу = номер компонента, хх = причина ошибки

Помощь:

Выполнить POWER ON (выключить/включить).

Смотри также: p9915

F49150 Система охлаждения: возникла ошибка

Значение сообщения: -
Объект привода: B_INF, VECTOR_G
Реакции: ВЫКЛ2
Квиттирование: СРАЗУ ЖЕ
Причина: Система охлаждения сигнализирует общую ошибку.
Помощь: - проверить соединение между системой охлаждения и входной клеммой (терминальный модуль).
- проверить внешнее устройство управления для системы охлаждения.
Смотри также: r0266

F49151 Система охлаждения: проводимость превысила порог ошибки

Значение сообщения: -
Объект привода: B_INF, VECTOR_G
Реакции: ВЫКЛ2
Квиттирование: СРАЗУ ЖЕ
Причина: Проводимость охлаждающей жидкости превысила установленный порог ошибки (r0269[2]).
Смотри также: r0261, r0262, r0266
Помощь: Проверить прибор для деионизации охлаждающей жидкости.

F49152 Система охлаждения: нет квитирования команды ВКЛ

Значение сообщения: -
Объект привода: B_INF, VECTOR_G
Реакции: ВЫКЛ2
Квиттирование: СРАЗУ ЖЕ
Причина: Отсутствует квитирование команды ВКЛ системы охлаждения.
- после команды ВКЛ квитирование не поступило в течение установленного времени запуска (r0260).
- отказ квитирования при работе.
Смотри также: r0260, r0267
Помощь: - проверить соединение между системой охлаждения и входной клеммой (терминальный модуль).
- проверить внешнее устройство управления для системы охлаждения.

F49153 Система охлаждения: слишком маленький проток жидкости

Значение сообщения: -
Объект привода: B_INF, VECTOR_G
Реакции: ВЫКЛ2
Квиттирование: СРАЗУ ЖЕ
Причина: Система охлаждения преобразователя сигнализирует слишком маленький проток охлаждающей жидкости.
- после команды ВКЛ квитирование не поступило в течение установленного времени запуска (r0260).
- отказ квитирования при работе дольше, чем допустимое время отказа (r0263).
Смотри также: r0260, r0263, r0267
Помощь: - проверить соединение между системой охлаждения и входной клеммой (терминальный модуль).
- проверить внешнее устройство управления для системы охлаждения.

F49154 (A)	Система охлаждения: утечка жидкости
Значение сообщения:	-
Объект привода:	B_INF, VECTOR_G
Реакции:	ВЫКЛ2
Квиттирование:	СРАЗУ ЖЕ
Причина:	Сработал контроль протечки. Осторожно: При перепараметрировании данной ошибки в предупреждение через другие контроли необходимо обеспечить отключение привода при утечке охлаждающей жидкости! Смотри также: r0267
Помощь:	- проверить систему охлаждения на предмет протечек контуре охлаждения. - проверить соединение входной клеммы (терминальный модуль) для контроля протечки.
Реакция при A:	никакой
Квиттирование при A:	никакой
F49155	Система охлаждения: слишком старая версия микропрограммного обеспечения адаптера Power Stack
Значение сообщения:	-
Объект привода:	B_INF, VECTOR_G
Реакции:	ВЫКЛ2
Квиттирование:	POWER ON
Причина:	Версия микропрограммного обеспечения в адаптере Power Stack (PSA) слишком старая и не поддерживает жидкостного охлаждения.
Помощь:	Обновить микропрограммное обеспечение. Проверить данные EEPROM.
F49156	Система охлаждения: температура охлаждающей жидкости превысила порог ошибки
Значение сообщения:	-
Объект привода:	B_INF, VECTOR_G
Реакции:	ВЫКЛ2
Квиттирование:	СРАЗУ ЖЕ
Причина:	Температура на подводе охлаждающей жидкости превысила фиксировано заданный порог ошибки.
Помощь:	Проверить систему охлаждения и внешние условия.
A49170	Система охлаждения: возникло предупреждение
Значение сообщения:	-
Объект привода:	B_INF, VECTOR_G
Реакции:	никакой
Квиттирование:	никакой
Причина:	Система охлаждения сигнализирует общее предупреждение.
Помощь:	- проверить соединение между системой охлаждения и входной клеммой (терминальный модуль). - проверить внешнее устройство управления для системы охлаждения.

A49171	Система охлаждения: проводимость превысила порог предупреждения
Значение сообщения:	-
Объект привода:	VECTOR_G
Реакции:	никакой
Квиттирование:	никакой
Причина:	Контроль проводимости охлаждающей жидкости установлен (r0267.7, из r0266[7]). Смотри также: r0261, r0262, r0266, r0267
Помощь:	Проверить прибор для деионизации охлаждающей жидкости.

A49171	Система охлаждения: проводимость превысила порог предупреждения
Значение сообщения:	-
Объект привода:	B_INF
Реакции:	никакой
Квиттирование:	никакой
Причина:	Проводимость охлаждающей жидкости превысила установленный порог предупреждения (r0269[1]). Нельзя устанавливать порог выше, чем порог ошибки из описания устройства.
Помощь:	Проверить прибор для деионизации охлаждающей жидкости.

A49172	Система охлаждения: недействительное фактическое значение проводимости
Значение сообщения:	-
Объект привода:	B_INF, VECTOR_G
Реакции:	никакой
Квиттирование:	никакой
Причина:	При контроле проводимости охлаждающей жидкости имеется ошибка в проводке или в датчике.
Помощь:	- проверить соединение между системой охлаждения и адаптером Power Stack (PSA). - проверить работоспособность датчика для измерения проводимости.

A49173	Система охлаждения: температура охлаждающей жидкости превысила порог предупреждения
Значение сообщения:	-
Объект привода:	B_INF, VECTOR_G
Реакции:	никакой
Квиттирование:	никакой
Причина:	Температура на впуске охлаждающей жидкости превысила заданный порог предупреждения.
Помощь:	Проверить систему охлаждения и внешние условия.

F49200	Возбуждение, сборный сигнал, ошибка
Значение сообщения:	%1
Объект привода:	VECTOR_G
Реакции:	ВЫКЛ2
Квиттирование:	СРАЗУ ЖЕ
Причина:	ЦПУ возбуждения сигнализирует неполадку. Значение ошибки (r0949, шестн. интерпретация): Бит 0: В отключенном состоянии или при отключении возбуждения в течении времени контроля не было получено сообщения "Квитирование готовности возбуждения".

Бит 1:
После команды ВКЛ в течении времени контроля не было получено сообщения "Квитирование готовности возбуждения".
Бит 2:
После разрешения импульсов в течении времени контроля не было получено сообщения "Квитирование готовности возбуждения".
Бит 3:
Имеется сообщение "Возбуждение, сборный сигнал, ошибка".

Помощь:
- проверить возбуждение.
- проверить команды, квитирования и соединения BICO.

A49201 (F) Возбуждение, сборный сигнал, предупреждение

Значение сообщения: -
Объект привода: VECTOR_G
Реакции: никакой
Квиттирование: никакой
Причина: Имеется сообщение "Возбуждение, сборный сигнал, предупреждение".
Помощь: Проверить возбудитель
Реакция при F: НЕТ
Квиттирование при F: СРАЗУ ЖЕ

A50001 (F) COMM BOARD: предупреждение 1

Значение сообщения: %1
Объект привода: Все объекты
Реакции: никакой
Квиттирование: никакой
Причина: СВЕ20:
Контроллер PROFINET пытается установить соединение с неправильной телеграммой конфигурирования. Была активирована функция "Shared Device" (p8829 = 2).
Значение предупреждения (r2124, дес. интерпретация):
10: A-CPU посылает телеграмму PROFIsafe.
11: F-CPU посылает телеграмму PZD.
12: F-CPU без A-CPU.
13: F-CPU с большим числом субслотов PROFIsafe, чем активировано с p9601.3.
14: F-CPU с меньшим числом субслотов PROFIsafe, чем активировано с p9601.3.
15: PROFIsafe телеграмма F-CPU не совпадает с установкой в p60022.
Смотри также: p8829, p9601

Помощь: СВЕ20:
Проверить конфигурацию контроллера PROFINET и установку p8829 и p9601.3.

Реакция при F: Vector: НЕТ (ВЫКЛ1, ВЫКЛ2, ВЫКЛ3)
Infeed: НЕТ (ВЫКЛ1, ВЫКЛ2)

Квиттирование при F: СРАЗУ ЖЕ

A50002 (F) COMM BOARD: предупреждение 2

Значение сообщения: %1
Объект привода: Все объекты
Реакции: никакой
Квиттирование: никакой

Причина:	Для CBE20 SINAMICS Link: Передача определенного слова телеграммы используется дважды. Значение предупреждения (r2124, дес. интерпретация): Дважды использованное слово телеграммы. Смотри также: p8871
Помощь:	Для CBE20 SINAMICS Link: Исправить параметрирование. Смотри также: p8871
Реакция при F:	Vector: НЕТ (ВЫКЛ1, ВЫКЛ2, ВЫКЛ3) Infeed: НЕТ (ВЫКЛ1, ВЫКЛ2)
Квиттирование при F:	СРАЗУ ЖЕ

A50003 (F) COMM BOARD: предупреждение 3

Значение сообщения: информация 1: %1, информация 2: %2

Объект привода: Все объекты

Реакции: никакой

Квиттирование: никакой

Причина: Для CBE20 SINAMICS Link:
Получение определенного слова телеграммы используется дважды.
Значение предупреждения (r2124, шестн. интерпретация):
уууухххх шестн: уууу = информация 1, хххх = информация 2
Информация 1 (дес) = адрес передатчика
Информация 2 (дес) = получение слова телеграммы
Смотри также: p8870, p8872

Помощь: Для CBE20 SINAMICS Link:
Исправить параметрирование.

Реакция при F: Vector: НЕТ (ВЫКЛ1, ВЫКЛ2, ВЫКЛ3)
Infeed: НЕТ (ВЫКЛ1, ВЫКЛ2)

Квиттирование при F: СРАЗУ ЖЕ

A50004 (F) COMM BOARD: предупреждение 4

Значение сообщения: информация 1: %1, информация 2: %2

Объект привода: Все объекты

Реакции: никакой

Квиттирование: никакой

Причина: Для CBE20 SINAMICS Link:
Противоречивость между получением слова телеграммы и адресом передатчика. Оба значения должны быть либо равны, либо не равны нулю.
Значение предупреждения (r2124, шестн. интерпретация):
ууууххххх шестн: уууу = информация 1, хххх = информация 2
Информация 1 (дес) = номер приводного объекта из p8870, p8872
Информация 2 (дес) = индекс из p8870, p8872
Смотри также: p8870, p8872

Помощь: Для CBE20 SINAMICS Link:
Исправить параметрирование.

Реакция при F: Vector: НЕТ (ВЫКЛ1, ВЫКЛ2, ВЫКЛ3)
Infeed: НЕТ (ВЫКЛ1, ВЫКЛ2)

Квиттирование при F: СРАЗУ ЖЕ

A50005 (F) COMM BOARD: предупреждение 5

Значение сообщения:	%1
Объект привода:	Все объекты
Реакции:	никакой
Квиттирование:	никакой
Причина:	Для СВЕ20 SINAMICS Link: Передатчик не был найден на SINAMICS Link. Значение предупреждения (r2124, дес. интерпретация): Адрес не найденного передатчика. Смотри также: p8872
Помощь:	Для СВЕ20 SINAMICS Link: Проверить соединение с передатчиком.
Реакция при F:	Vector: НЕТ (ВЫКЛ1, ВЫКЛ2, ВЫКЛ3) Infeed: НЕТ (ВЫКЛ1, ВЫКЛ2)
Квиттирование при F:	СРАЗУ ЖЕ

A50006 (F) COMM BOARD: предупреждение 6

Значение сообщения:	информация 1: %1, информация 2: %2
Объект привода:	Все объекты
Реакции:	никакой
Квиттирование:	никакой
Причина:	Для СВЕ20 SINAMICS Link: Спараметрировано получение собственных переданных данных. Это не разрешено. Значение предупреждения (r2124, шестн. интерпретация): уууухххх шестн: уууу = информация 1, хххх = информация 2 Информация 1 (дес) = номер приводного объекта из p8872 Информация 2 (дес) = индекс из p8872 Смотри также: p8836, p8872
Помощь:	Для СВЕ20 SINAMICS Link: Исправить параметрирование. Все p8872[индекс] должны быть отличны от p8836.
Реакция при F:	Vector: НЕТ (ВЫКЛ1, ВЫКЛ2, ВЫКЛ3) Infeed: НЕТ (ВЫКЛ1, ВЫКЛ2)
Квиттирование при F:	СРАЗУ ЖЕ

A50010 (F) COMM BOARD: предупреждение 10

Значение сообщения:	%1
Объект привода:	Все объекты
Реакции:	никакой
Квиттирование:	никакой
Причина:	СВЕ20: PROFINET недействительное имя станции.
Помощь:	СВЕ20: Исправить (p8940) и активировать (p8945 = 2) имя станции. Смотри также: p8940
Реакция при F:	Vector: НЕТ (ВЫКЛ1, ВЫКЛ2, ВЫКЛ3) Infeed: НЕТ (ВЫКЛ1, ВЫКЛ2)
Квиттирование при F:	СРАЗУ ЖЕ

A50020 (F)	COMM BOARD: предупреждение 20
Значение сообщения:	-
Объект привода:	Все объекты
Реакции:	никакой
Квиттирование:	никакой
Причина:	СВЕ20: Была активирована функция PROFINET "Shared Device" (p8829 = 2). Но имеется только соединение с одним контроллером PROFINET. Смотри также: p8829
Помощь:	СВЕ20: Проверить конфигурацию контроллера PROFINET и установку p8829.
Реакция при F:	Vector: НЕТ (ВЫКЛ1, ВЫКЛ2, ВЫКЛ3) Infeed: НЕТ (ВЫКЛ1, ВЫКЛ2)
Квиттирование при F:	СРАЗУ ЖЕ

Приложение

A

Содержание

A.1	Таблица ASCII (выдержки)	A-1786
-----	--------------------------	--------

A.1 Таблица ASCII (выдержки)

Таблица ниже содержит отдельные символы ASCII, представленные в десятичном и шестнадцатеричном коде.

таблица A-1 Таблица ASCII (выдержки)

Символ	Десятичный	Шестнадцатеричный	Символ	Десятичный	Шестнадцатеричный
Пробел	32	20	G	71	47
*	42	2A	H	72	48
+	43	2B	I	73	49
-	45	2D	J	74	4A
0	48	30	K	75	4B
1	49	31	L	76	4C
2	50	32	M	77	4D
3	51	33	N	78	4E
4	52	34	O	79	4F
5	53	35	P	80	50
6	54	36	Q	81	51
7	55	37	R	82	52
8	56	38	S	83	53
9	57	39	T	84	54
A	65	41	U	85	55
B	66	42	V	86	56
C	67	43	W	87	57
D	68	44	X	88	58
E	69	45	Y	89	59
F	70	46	Z	90	5A

Список сокращений

B

Указание:

Следующий список сокращений содержит используемые для всего семейства приводов SINAMICS сокращения и их значения.

Сокращение	Расшифровка сокращения	Значение
A		
A...	Alarm	Предупреждение
AC	Alternating Current	Переменный ток
ADC	Analog Digital Converter	Аналого-цифровой преобразователь
AI	Analog Input	Аналоговый вход
AIM	Active Interface Module	Активный интерфейсный модуль
ALM	Active Line Module	Активный модуль питания
AO	Analog Output	Аналоговый выход
AOP	Advanced Operator Panel	Расширенная панель оператора
APC	Advanced Positioning Control	Расширенный контроль положения
AR	Automatic Restart	Автоматика повторного включения (AR)
ASC	Armature Short-Circuit	Короткое замыкание якоря
ASCII	American Standard Code for Information Interchange	Американский стандартный код для обмена информацией
ASM	Asynchronmotor	Асинхронный двигатель
B		
BB	Betriebsbedingung	Рабочее условие
BERO	-	Бесконтактный выключатель
BI	Binector Input	Входной бинектор
BIA	Berufsgenossenschaftliches Institut für Arbeitssicherheit	Профсоюзный институт безопасности труда
BICO	Binector Connector Technology	Технология бинектор-коннектор
BLM	Basic Line Module	Модуль питания Basic
BO	Binector Output	Выходной бинектор
BOP	Basic Operator Panel	Базовая панель оператора
C		
C	Capacitance	Емкость
C...	-	Safety-сообщение
CAN	Controller Area Network	Последовательная система шин

Сокращение	Расшифровка сокращения	Значение
CBC	Communication Board CAN	Коммуникационная плата CAN
CD	Compact Disc	Компакт-диск
CDS	Command Data Set	Командный блок данных
CF Card	CompactFlash Card	Карта памяти CompactFlash
CI	Connector Input	Входной коннектор
CLC	Clearance Control	Регулировка дистанции
CNC	Computer Numerical Control	Числовое программное управление
CO	Connector Output	Выходной коннектор
CO/BO	Connector Output/Binector Output	Выходной коннектор/бинектор
COB-ID	CAN Object-Identification	CAN Object-Identification
COM	Common contact of a change-over relay	Средний контакт переключающего контакта
COMM	Commissioning	Ввод в эксплуатацию
CP	Communication Processor	Коммуникационный процессор
CPU	Central Processing Unit	Центральный процессор
CRC	Cyclic Redundancy Check	Контроль с помощью циклического избыточного кода
CSM	Control Supply Module	Модуль контроля
CU	Control Unit	Управляющий модуль
CUA	Control Unit Adapter	Адаптер управляющего модуля
CUD	Control Unit DC MASTER	Управляющий модуль DC MASTER
D		
DAC	Digital Analog Converter	Цифро-аналоговый преобразователь
DC	Direct Current	Постоянный ток
DCB	Drive Control Block	Drive Control Block
DCBRK	DC Brake	Торможение постоянным током
DCC	Drive Control Chart	Drive Control Chart
DCN	Direct Current Negative	Постоянный ток отрицательный
DCP	Direct Current Positive	Постоянный ток положительный
DDS	Drive Data Set	Блок данных привода
DI	Digital Input	Цифровой вход
DI/DO	Digital Input/Digital Output	Цифровой вход/выход двунаправленный
DMC	DRIVE-CLiQ Hub Module Cabinet	DRIVE-CLiQ шкафной модуль (хаб)
DME	DRIVE-CLiQ Hub Module External	DRIVE-CLiQ внешний модуль (хаб)
DO	Digital Output	Цифровой выход
DO	Drive Object	Приводной объект
DP	Decentralized Peripherals	Децентрализованная периферия
DPRAM	Dual Ported Random Access Memory	Память с двусторонним доступом
DRAM	Dynamic Random Access Memory	Динамическая память
DRIVE-CLiQ	Drive Component Link with IQ	Коммуникационная система компонентов привода

Сокращение	Расшифровка сокращения	Значение
DSC	Dynamic Servo Control	Высокоскоростное сервоуправление
DTC	Digital Time Clock	Таймер
E		
EASC	External Armature Short-Circuit	Внешнее короткое замыкание якоря
EDS	Encoder Data Set	Блок данных датчика
EGB	Elektrostatisch gefährdete Baugruppen	Электростатически-чувствительные детали
ELCB	Earth Leakage Circuit Breaker	УЗО
ELP	Earth Leakage Protection	Контроль замыкания на землю
EMC	Electromagnetic Compatibility	Электромагнитная совместимость (ЭМС)
EMF	Electromagnetic Force	Электродвижущая сила (эдс)
EMK	Elektromagnetische Kraft	Электродвижущая сила (эдс)
EMV	Elektromagnetische Verträglichkeit	Электромагнитная совместимость (ЭМС)
EN	Europäische Norm	Европейский стандарт
EnDat	Encoder-Data-Interface	Интерфейс датчика
EP	Enable Pulses	Разрешение импульсов
EPOS	Einfachpositionierer	Простой позиционер
ES	Engineering System	Система технических разработок
ESB	Ersatzschaltbild	Эквивалентная схема
ESD	Electrostatic Sensitive Devices	Электростатически-чувствительные детали
ESR	Extended Stop and Retract	Расширенный останов и отвод
F		
F...	Fault	Ошибка
FAQ	Frequently Asked Questions	Часто задаваемые вопросы
FBL	Free Blocks	Свободные функциональные блоки
FCC	Function Control Chart	Функциональные схемы управления
FCC	Flux Current Control	Управление по потокосцеплению
FD	Function Diagram	Функциональная схема
F-DI	Failsafe Digital Input	Цифровой вход повышенной безопасности
F-DO	Failsafe Digital Output	Цифровой выход повышенной безопасности
FEM	Fremderregter Synchronmotor	Синхронный двигатель с независимым возбуждением
FEPROM	Flash-EPROM	Энергонезависимая память для чтения и записи
FG	Function Generator	Генератор функций
FI	-	Ток утечки
FOC	Fiber-Optic Cable	Опико-волоконный кабель (световод)
FP	Funktionsplan	Функциональная схема
FPGA	Field Programmable Gate Array	ПЛИМ типа FPGA
FW	Firmware	Микропрограммное обеспечение

Сокращение	Расшифровка сокращения	Значение
G		
GB	Gigabyte	Гигабайт
GC	Global Control	Глобальная контрольная телеграмма (широковещательная)
GND	Ground	Опорный потенциал для всех типов сигнального и рабочего напряжения, как правило, определен с 0 В (также обозначается как M)
GSD	Gerätstammdatei	Основной файл устройства: описывает особенности PROFIBUS-Slave
GSV	Gate Supply Voltage	Напряжение питания шлюза
GUID	Globally Unique Identifier	Глобально уникальный идентификатор
H		
HF	High frequency	Высокая частота
HFD	Hochfrequenzdrossel	Дроссель высокой частоты
HLG	Hochlaufgeber	Задатчик интенсивности
HMI	Human Machine Interface	Интерфейс "человек - машина"
HTL	High-Threshold Logic	Высокопороговая логика
HW	Hardware	Аппаратное обеспечение
I		
i. V.	In Vorbereitung	в подготовке: это свойство недоступно в настоящее время
I/O	Input/Output	Вход/выход
I2C	Inter-Integrated Circuit	Последовательная внутренняя шина данных
IASC	Internal Armature Short-Circuit	Внутреннее короткое замыкание якоря
IBN	Inbetriebnahme	Ввод в эксплуатацию
ID	Identifier	Идентификация
IE	Industrial Ethernet	Промышленный Ethernet
IEC	International Electrotechnical Commission	Международная комиссия по электротехнике
IF	Interface	Интерфейс
IGBT	Insulated Gate Bipolar Transistor	Биполярный транзистор с изолированным управляющим электродом
IGCT	Integrated Gate-Controlled Thyristor	Тиристор с интегрированным управлением
IL	Impulslöschung	Гашение импульсов
IP	Internet Protocol	Протокол Интернета
IPO	Interpolator	Интерполятор
IT	Isolé Terré	Сеть трехфазного тока с изолированной нейтралью
IVP	Internal Voltage Protection	Внутренний ограничитель напряжения
J		
JOG	Jogging	Толчковая подача

Сокращение	Расшифровка сокращения	Значение
К		
KDV	Kreuzweiser Datenvergleich	Перекрестное сравнение данных
KHP	Know-how protection	Защита ноу-хау
KIP	Kinetische Pufferung	Кинетическая буферизация
Kp	-	Пропорциональное усиление
KTY	-	Специальный датчик температуры
L		
L	-	Буквенное обозначение индуктивности
LED	Light Emitting Diode	Светодиод (LED)
LIN	Linearmotor	Линейный двигатель
LR	Lageregler	Регулятор положения
LSB	Least Significant Bit	Младший бит
LSC	Line-Side Converter	Выпрямитель тока сети
LSS	Line-Side Switch	Сетевой выключатель
LU	Length Unit	Единица длины
LWL	Lichtwellenleiter	Опико-волоконный кабель
M		
M	-	Буквенное обозначение для момента вращения
M	Macca	Опорный потенциал для всех типов сигнального и рабочего напряжения, как правило, определен с 0 В (также обозначается как M)
MB	Megabyte	Мегабайт
MCC	Motion Control Chart	Motion Control Chart
MDI	Manual Data Input	Ручной ввод данных
MDS	Motor Data Set	Блок данных двигателя
MLFB	Maschinenlesbare Fabrikatebezeichnung	Машинно-считываемое обозначение изделия
MMC	Man-Machine Communication	Человеко-машинная коммуникация
MMC	Micro Memory Card	Карта памяти типа Micro Memory
MSB	Most Significant Bit	Старший бит
MSC	Motor-Side Converter	Выпрямитель тока двигателя
MSCY_C1	Master Slave Cycle Class 1	Циклическое сообщение между мастером (класс 1) и Slave
MSR	Motorstromrichter	Выпрямитель тока двигателя
MT	Messtaster	Измерительный щуп
N		
N. C.	Not Connected	Не подключено
N...	No Report	Нет сообщений или внутреннее сообщение

Сокращение	Расшифровка сокращения	Значение
NAMUR	Normenarbeitsgemeinschaft für Mess- und Regeltechnik in der chemischen Industrie	Организация по стандартизации измерительной и регулировочной техники в химической промышленности
NC	Normally Closed (contact)	NC
NC	Numerical Control	Числовое программное управление
NEMA	National Electrical Manufacturers Association	Комитет по стандартизации в США (Соединенные Штаты Америки)
NM	Nullmarke	Нулевая метка
NO	Normally Open (contact)	NO
NSR	Netzstromrichter	Выпрямитель тока сети
NVRAM	Non-Volatile Random Access Memory	Энергонезависимое ОЗУ
О		
OA	Open Architecture	Открытая архитектура
OC	Operating Condition	Рабочее условие
OEM	Original Equipment Manufacturer	Изготовитель комплексного оборудования
OLP	Optical Link Plug	Разъем шины для световода
OMI	Option Module Interface	Интерфейс опциональных модулей
Р		
p...	-	Изменяемый параметр
P1	Processor 1	Процессор 1
P2	Processor 2	Процессор 2
PB	PROFIBUS	PROFIBUS
PcCtrl	PC Control	Приоритет управления для мастера
PD	PROFIdrive	PROFIdrive
PDS	Power unit Data Set	Блок данных силовой части
PE	Protective Earth	Защитное заземление
PELV	Protective Extra Low Voltage	Защитное малое напряжение
PEM	Permanenterregter Synchronmotor	Синхронный двигатель с возбуждением от постоянных магнитов
PG	Programmiergerät	Программатор
PI	Proportional Integral	Пропорционально-интегральный (ПИ)
PID	Proportional Integral Differential	Пропорционально-интегрально-дифференциальный (ПИД)
PLC	Programmable Logical Controller	Контроллер
PLL	Phase-Locked Loop	Блок синхронизации
PN	PROFINET	PROFINET
PNO	PROFIBUS Nutzerorganisation	Организация пользователей PROFIBUS
PPI	Point to Point Interface	Интерфейс прямой связи
PRBS	Pseudo Random Binary Signal	Белый шум
PROFIBUS	Process Field Bus	Последовательная шина данных
PS	Power Supply	Электропитание
PSA	Power Stack Adapter	Адаптер питания

Сокращение	Расшифровка сокращения	Значение
PTC	Positive Temperature Coefficient	Положительный коэффициент температуры
PTP	Point To Point	Точка-точка
PWM	Pulse Width Modulation	Широтно-импульсная модуляция
PZD	Prozessdaten	Данные процесса
Q		
R		
r...	-	Параметры для наблюдения (только чтение)
RAM	Random Access Memory	Память для чтения и записи
RCCB	Residual Current Circuit Breaker	УЗО
RCD	Residual Current Device	УЗО
RCM	Residual Current Monitor	Устройство контроля разностного тока
RFG	Ramp-Function Generator	Задатчик интенсивности
RJ45	Registered Jack 45	Обозначение 8-контактного разъема для передачи данных по экранированным и неэкранированным многожильным медным проводам.
RKA	Rückkühlanlage	Система охлаждения
RO	Read Only	Только чтение
RPDO	Receive Process Data Object	Receive Process Data Object
RS232	Recommended Standard 232	Стандарт интерфейса для проводной последовательной передачи данных между передатчиком и приемником (также обозначается как EIA232)
RS485	Recommended Standard 485	Стандарт интерфейса для проводной дифференциальной, параллельной и/или последовательной системы шин (передача данных между несколькими передатчиками и приемниками, также обозначается как EIA485)
RTC	Real Time Clock	Часы реального времени
RZA	Raumzeigerapproximation	Аппроксимация пространственного вектора
S		
S1	-	Непрерывный режим работы
S3	-	Прерывистый режим работы
SAM	Safe Acceleration Monitor	Безопасный контроль разгона
SBC	Safe Brake Control	Безопасное управление торможением
SBH	Sicherer Betriebshalt	Безопасный останов работы
SBR	Safe Brake Ramp	Безопасная рампа торможения
SCA	Safe Cam	Безопасный кулачок
SD Card	SecureDigital Card	Карта памяти типа SecureDigital
SDI	Safe Direction	Безопасное направление движения

Сокращение	Расшифровка сокращения	Значение
SE	Sicherer Software-Endschalter	Безопасный программный конечный выключатель
SG	Sicher reduzierte Geschwindigkeit	Безопасно уменьшенная скорость
SGA	Sicherheitsgerichteter Ausgang	Безопасно-ориентированный выход
SGE	Sicherheitsgerichteter Eingang	Безопасно-ориентированный вход
SH	Sicherer Halt	Безопасный останов
SI	Safety Integrated	Safety Integrated
SIL	Safety Integrity Level	Уровень обеспечения безопасности
SLM	Smart Line Module	Модуль питания Smart
SLP	Safety-Limited Position	Безопасно ограниченная позиция
SLS	Safety-Limited Speed	Безопасно ограниченная скорость
SLVC	Sensorless Vector Control	Векторное управление без датчика
SM	Sensor Module	Модуль датчика
SMC	Sensor Module Cabinet	Модуль датчика шкафного типа
SME	Sensor Module External	Внешний модуль датчика
SMI	SINAMICS Sensor Module Integrated	SINAMICS встроенный модуль датчика
SN	Безопасный программный кулачок	Safe software cam
SOS	Safe Operating Stop	Безопасный останов работы
SP	Service Pack	Service Pack
SPC	Setpoint Channel	Канал заданных значений
SPI	Serial Peripheral Interface	Последовательный интерфейс для периферийных устройств
SPS	Speicherprogrammierbare Steuerung	Контроллер
SS1	Safe Stop 1	Безопасный останов 1 (контроль по времени, контроль по рампе)
SS2	Safe Stop 2	Безопасный останов 2
SSI	Synchronous Serial Interface	Синхронный последовательный интерфейс
SSM	Safe Speed Monitor	Безопасное квитирование контроля скорости
SSP	SINAMICS Support Package	SINAMICS Support Package
STO	Safe Torque Off	Безопасно отключенный момент
STW	Steuerwort	Управляющее слово
T		
TB	Terminal Board	Терминальная плата
TIA	Totally Integrated Automation	Комплексная автоматизация
TM	Terminal Module	Терминальный модуль
TN	Terre Neutre	Сеть трехфазного тока с заземленной нейтралью
Tn	-	Постоянная времени интегрирования
TPDO	Transmit Process Data Object	Transmit Process Data Object
TT	Terre Terre	Сеть трехфазного тока с заземленной нейтралью

Сокращение	Расшифровка сокращения	Значение
TTL	Transistor-Transistor-Logic	Транзисторно-транзисторная логика
Tv	-	Время предварения
U		
UL	Underwriters Laboratories Inc.	Лаборатории по технике безопасности (США)
UPS	Uninterruptible Power Supply	Источник бесперебойного питания
USV	Unterbrechungsfreie Stromversorgung	Источник бесперебойного питания
UTC	Universal Time Coordinated	Всемирное координированное время
V		
VC	Vector Control	Векторное управление
Vdc	-	Напряжение промежуточного контура
VdcN	-	Напряжение промежуточного подконтура отрицательное
VdcP	-	Напряжение промежуточного подконтура положительное
VDE	Verband Deutscher Elektrotechniker	Союз немецких электротехников
VDI	Verein Deutscher Ingenieure	Союз немецких инженеров
VPM	Voltage Protection Module	Модуль защиты напряжения
Vpp	Volt peak to peak	Амплитудное напряжение
VSM	Voltage Sensing Module	Модуль измерения напряжения
W		
WEA	Wiedereinschaltautomatik	Автоматика повторного включения (AR)
WZM	Werkzeugmaschine	Станок
X		
XML	Extensible Markup Language	Расширяемый язык разметки (стандартный язык для веб-публикаций и менеджмента документов)
Y		
Z		
ZK	Zwischenkreis	Промежуточный контур
ZM	Zero Mark	Нулевая метка
ZSW	Zustandswort	Слово состояния

Список литературы

Документация для SINAMICS

Каталоги

- /D 31/ SINAMICS и двигатели для одноосевых приводов**
Заказной номер: E86060-K5531-A101-A1 Издание: 2012
- /D 11/ Встроенные преобразователи SINAMICS G130
Преобразователи шкафного типа SINAMICS G150**
Заказной номер: E86060-K5511-A101-A5 Издание: 2011
- /PM 21/ SIMOTION, SINAMICS S120 и двигатели для производственных машин**
Заказной номер: E86060-K4921-A101-A2 Издание: 2011
- /D 21.3/ SINAMICS S120 Встраиваемые устройства формата "шасси" и
шкафные модули
SINAMICS S150 Преобразователи шкафного типа**
Заказной номер: E86060-K5521-A131-A3 Издание: 2011

Смежные каталоги

- /ST70/ SIMATIC Продукты для Комплексной автоматизации и Micro Automation**
Документация по заказу
Заказной номер: E86060-K4670-A101-B3 Издание: 2011
- /NC 61/ SINUMERIK & SINAMICS,
оборудование для станков**
Документация по заказу
Заказной номер: E86060-K4461-A101-A3 Издание: 2010

Интерактивные каталоги

- /CA 01/ Продукты для техники автоматизации и приводов
DVD**
Заказной номер: E86060-D4001-A500-D1 Издание: 10/2011

/Mall/ Industry Mall,
система каталогов и заказов для техники автоматизации и приводов
www.siemens.com/industrymall

Электронная документация

/CD2/ SINAMICS Manual Colection (DOCONCD)
Система SINAMICS
Заказной номер: 6SL3097-4CA00-0YG1 Издание: 03/2012

Документация пользователя

/BA1/ SINAMICS G150
Руководство по эксплуатации
Заказной номер: по запросу Издание: 01/2012

/BA2/ SINAMICS G130
Руководство по эксплуатации
Заказной номер: по запросу Издание: 01/2012

/BA3/ SINAMICS S150
Руководство по эксплуатации
Заказной номер: по запросу Издание: 01/2012

/GH1/ SINAMICS S120
Справочник по оборудованию - Управляющие модули и дополнительные системные компоненты
Заказной номер: 6SL3097-4AH00-0?P2 Издание: 01/2012

/GH2/ SINAMICS S120
Справочник по оборудованию - Силовые части книжного формата
Заказной номер: 6SL3097-4AC00-0?P4 Издание: 01/2012

/GH3/ SINAMICS S120
Справочник по оборудованию - Силовые части формата "шасси"
Заказной номер: 6SL3097-4AE00-0?P2 Издание: 01/2012

/GH5/ SINAMICS S120
Справочник по оборудованию - Шкафные модули
Заказной номер: по запросу Издание: 01/2012

/GH6/ SINAMICS S120
Справочник по оборудованию - Электропривод переменного тока
Заказной номер: 6SL3097-4AL00-0?P1 Издание: 01/2012

/GH7/	SINAMICS S120 Справочник по оборудованию - Силовые части формата "шасси" с жидкостным охлаждением Заказной номер: 6SL3097-4AM00-0?P2	Издание: 01/2012
/GS1/	SINAMICS S120 Советы по началу работы Заказной номер: 6SL3097-4AG00-0?P1	Издание: 01/2012
/IH1/	SINAMICS S120 Руководство по вводу в эксплуатацию Заказной номер: 6SL3097-4AF00-0?P2	Издание: 01/2012
/IH2/	SINAMICS S120 Руководство по вводу в эксплуатацию CANopen Заказной номер: 6SL3097-4AA00-0?P0	Издание: 11/2009
/FH1/	SINAMICS S120 Описание функций - Функции привода Заказной номер: 6SL3097-4AB00-0?P2	Издание: 01/2012
/FHS/	SINAMICS S120 Описание функций Safety Integrated Заказной номер: 6SL3097-4AR00-0?P3	Издание: 01/2012
/FH4/	SINAMICS / SIMOTION Описание функций - Стандартные блоки DCC Заказной номер: 6SL3097-4AQ00-0?P2	Издание: 02/2012
/PB1/	SINAMICS / SIMOTION Руководство по программированию и управлению - Описание редактора DCC Заказной номер: 6SL3097-4AN00-0?P1	Версия: 02/2012
/LH1/	SINAMICS S120/S150 Справочник по параметрированию Заказной номер: 6SL3097-4AP00-0?P3	Издание: 01/2012
/MA1/	SINAMICS / SINUMERIK Руководство по проектированию станков Заказной номер: 6FC5397-6CP10-0?A1	Издание: 10/2009
/SH1/	SINAMICS S120 и SIMODRIVE 611 Руководство по интеграции электрошкафов Заказной номер: 6SL3097-0AT00-0?P1	Издание: 10/2009

/PFK7S/	SINAMICS синхронные двигатели 1FK7 Руководство по проектированию Заказной номер: 6SN1197-0AD16-0?P4	Издание: 10/2011
/PFT6S/	SINAMICS синхронные двигатели 1FT6 Руководство по проектированию Заказной номер: 6SN1197-0AD12-0?P0	Издание: 12/2004
/PFT7S/	SINAMICS синхронные двигатели 1FT7 Руководство по проектированию Заказной номер: 6SN1197-0AD13-0?P4	Издание: 07/2011
/APH4S/	SINAMICS асинхронные двигатели 1PH4 Руководство по проектированию Заказной номер: 6SN1197-0AD64-0?P1	Издание: 08/2008
/APH7P/	SINAMICS асинхронные двигатели 1PH7 (PM) Руководство по проектированию - Производственные машины Заказной номер: 6SN1197-0AC71-0?P0	Издание: 05/2007
/APH7W/	SINAMICS асинхронные двигатели 1PH7 (WZM) Руководство по проектированию станков Заказной номер: 6SN1197-0AD72-0?P0	Издание: 04/2009
/PPMS/	SINAMICS двигатели с полым валом 1PM4/1PM6 Руководство по проектированию Заказной номер: 6SN1197-0AD23-0?P0	Издание: 04/2008
/PKTS/	SINAMICS моментные двигатели 1FW3 в сборе Руководство по проектированию Заказной номер: 6SN1197-0AD70-0?P5	Издание: 07/2011
/PMH2/	SINAMICS измерительная система с полым валом SIMAG H2 Руководство по проектированию Заказной номер: 6SN1197-0AB31-0?P8	Издание: 01/2011
/PH8S/	SINAMICS Синхронные/асинхронные двигатели 1PH8 Руководство по проектированию Заказной номер: 6SN1197-0AD74-0?P1	Издание: 04/2010
/PH1/	Директива по конструированию ЭМС Руководство по проектированию Заказной номер: 6FC5297-0AD30-0?P3	Издание: 01/2012

Документация для PROFIBUS

- /P1/ PROFIBUS-DP/DPV1 IEC 61158**
 Основы, советы и технические приемы для пользователей
 Hühlig; Manfred Popp, 2-ое издание
 ISBN 3-7785-2781-9
- /P2/ PROFIBUS-DP, Советы по началу работы**
 Зарегистрированное объединение пользователей PROFIBUS; Manfred Popp
 Заказной номер: 4.071
- /P3/ Децентрализация с PROFIBUS-DP**
 Структура, проектирование и эксплуатация PROFIBUS-DP с SIMATIC S7
 SIEMENS; Publicis MCD Verlag; Josef Weigmann, Gerhard Kilian
 Заказной номер: A19100-L531-B714
 ISBN 3-89578-074-X
- /P4/ Справочник по сетям PROFIBUS, SIEMENS**
 Заказной номер: 6GK1970-5CA20-0AA0
- /P5/ PROFIBUS and PROFINET, PROFIdrive Profile Drive Technology**
 Зарегистрированное объединение пользователей PROFIBUS
 Haid-und-Neu-Straße 7, D-76131 Karlsruhe
<http://www.profibus.com>
 Заказной номер: 3.172 версия 4.0 август 2005
- /КРП/ Промышленная связь для автоматизации и приводов**
 Каталог
 Заказной номер: E86060-K6710-A101-B4 Издание: 2005
- /PDP/ PROFIBUS Директивы по конструированию**
 Installation Guideline for PROFIBUS-FMS/DP
 Installation and wiring recommendation for RS 485 Transmission
 Заказной номер 2.111 (немецкий)
 2.112 (английский) Версия 1.0

Документация по технике безопасности

Указание

Сведения о технической документации по теме "Safety Integrated" следует искать в Интернете по следующему адресу:

<http://www.siemens.de/safety>

Далее приведена некоторая документация по технике безопасности.

- /LV1/ Низковольтная коммутационная техника SIRIUS-SENTRON-SIVACON**
Каталог
Заказной номер: E86060-K1002-A101-A5 Издание: 2006
- /MRL/ Директива 2006/42/EG Европейского парламента и Совета**
Директива по машинному оборудованию
Bundesanzeiger-Verlags GmbH Издание: 2006
- /SISH/ Safety Integrated**
Справочник по системе
Заказной номер: 6ZB5000-0AA01-0BA1 5-ое издание
Справочник по системе, дополнение к 5-му изданию
Заказной номер: 6ZB5000-0AB01-0BA0
- /SICD/ Safety Integrated**
CD
Заказной номер: E20001-F500-P210 Издание: 04/2008

Индекс

D

Числа

- 1020
 - Объяснение символов (часть 1), 2-1041
- 1021
 - Объяснение символов (часть 2), 2-1042
- 1022
 - Объяснение символов (часть 3), 2-1043
- 1030
 - Работа с техникой BICO, 2-1044
- 1510
 - CU320-2 входные/выходные клеммы, 2-1046
- 1520
 - PROFIdrive, 2-1047
- 1530
 - Внутренние управляющие слова/слова состояния, блоки данных, 2-1048
- 1550
 - Канал заданных значений, 2-1049
- 1680
 - Векторное управление, обработка сигналов датчиков (положение, скорость, температура), 2-1050
- 1690
 - Векторное управление, управление U/f, 2-1051
- 1700
 - Векторное управление, управление по скорости и формирование границ моментов, 2-1052
- 1710
 - Векторное управление, регулировка тока, 2-1053
- 1750
 - Контроли, ошибки, предупреждения, 2-1054
- 1773
 - Питание Basic, 2-1055
- 1790
 - Терминальная плата 30 (TB30), 2-1056
- 1840
 - Терминальный модуль 31 (TM31), 2-1057
- 1850
 - Терминальный модуль 54F (TM54F), 2-1058
- 2120
 - CU320-2 Цифровые входы, с разделением потенциалов (DI 0 ... DI 3, DI 16, DI 17), 2-1060
- 2121
 - CU320-2 Цифровые входы, с гальванической развязкой (DI 4 ... DI 7, DI 20, DI 21), 2-1061
- 2130
 - CU320-2 Цифровые входы/выходы двунаправленные (DI/DO 8 ... DI/DO 9), 2-1062
- 2131
 - CU320-2 Цифровые входы/выходы двунаправленные (DI/DO 10 ... DI/DO 11), 2-1063
- 2132
 - CU320-2 Цифровые входы/выходы двунаправленные (DI/DO 12 ... DI/DO 13), 2-1064
- 2133
 - CU320-2 Цифровые входы/выходы двунаправленные (DI/DO 14 ... DI/DO 15), 2-1065
- 2211
 - CU_LINK Передача данных, 2-1067
- 2410
 - PROFIBUS (PB) / PROFINET (PN), адреса и диагностика, 2-1070
- 2415
 - Стандартные телеграммы и данные процесса 1, 2-1071
- 2416
 - Стандартные телеграммы и данные процесса 2, 2-1072
- 2419
 - Определенные изготовителем телеграммы и данные процесса 1, 2-1073

- 2420
Определенные изготовителем телеграммы и данные процесса 2, 2-1074
- 2421
Определенные изготовителем телеграммы и данные процесса 3, 2-1075
- 2422
Определенные изготовителем телеграммы и данные процесса 4, 2-1076
- 2423
Определенные изготовителем/свободные телеграммы и данные процесса, 2-1077
- 2425
STW1_VM-управляющее слово, Branche Metall, подключение, 2-1078
- 2426
STW2_VM-управляющее слово, Branche Metall, подключение, 2-1079
- 2427
E_STW1_VM-подключение управляющего слова питания Branche Metall, 2-1080
- 2428
ZSW1_VM-слово состояния, Branche Metall, подключение, 2-1081
- 2429
ZSW2_VM-слово состояния, Branche Metall, подключение, 2-1082
- 2430
E_ZSW1_VM-подключение слова состояния питания Branche Metall, 2-1083
- 2439
Подключение принимаемых сигналов PZD по профилю, 2-1084
- 2440
Подключение принимаемых сигналов PZD по изготовителю, 2-1085
- 2441
Подключение управляющего слова STW1 (p2038 = 2), 2-1086
- 2442
Подключение управляющего слова STW1 (p2038 = 0), 2-1087
- 2444
Подключение управляющего слова STW2 (p2038 = 0), 2-1088
- 2447
Подключение управляющего слова питания E_STW1, 2-1089
- 2449
Подключение передаваемых сигналов PZD по профилю, 2-1090
- 2450
Подключение передаваемых сигналов PZD по изготовителю, 2-1091
- 2451
Подключение слова состояния ZSW1 (p2038 = 2), 2-1092
- 2452
Подключение слова состояния ZSW1 (p2038 = 0), 2-1093
- 2454
Подключение слова состояния ZSW2 (p2038 = 0), 2-1094
- 2457
Подключение слова состояния E_ZSW1 питания, 2-1095
- 2468
IF1 Принимаемая телеграмма - свободноподключение через BICO (p0922 = 999), 2-1096
- 2470
IF1 Передаваемая телеграмма - свободное подключение через BICO (p0922 = 999), 2-1097
- 2472
IF1 Слова состояния - свободное подключение, 2-1098
- 2481
IF1 Принимаемая телеграмма - свободноподключение через BICO (p0922 = 999), 2-1099
- 2483
IF1 Передаваемая телеграмма - свободное подключение через BICO (p0922 = 999), 2-1100
- 2485
IF2 Принимаемая телеграмма - свободное подключение через BICO, 2-1101
- 2487
IF2 Передаваемая телеграмма - свободное подключение, 2-1102
- 2489
IF2 Слова состояния - свободное подключение, 2-1103
- 2491
IF2 Принимаемая телеграмма - свободное подключение, 2-1104

- 2493 IF2 Передаваемая телеграмма - свободное подключение, 2-1105
- 2495 Подключение управляющего слова 1 CU_STW1 управляющего модуля, 2-1106
- 2496 Подключение слова состояния 1 CU_ZSW1 управляющего модуля, 2-1107
- 2497 Подключение A_DIGITAL, 2-1108
- 2498 Подключение E_DIGITAL, 2-1109
- 2499 Подключение A_DIGITAL_1, 2-1110
- 2500 Подключение E_DIGITAL_1, 2-1111
- 2501 Управляющее слово ЦПУ, 2-1113
- 2503 Слово состояния ЦПУ, 2-1114
- 2505 Управляющее слово - Канал заданных значений, 2-1115
- 2520 Управляющее слово регулятора скорости, 2-1116
- 2522 Слово состояния регулятора скорости, 2-1117
- 2526 Слово состояния регулирования, 2-1118
- 2530 Слово состояния регулирования тока, 2-1119
- 2534 Слово состояния - Контроли 1, 2-1120
- 2536 Слово состояния - Контроли 2, 2-1121
- 2537 Слово состояния - Контроли 3, 2-1122
- 2546 Управляющее слово - Ошибки/предупреждения, 2-1123
- 2548 Слово состояния - Ошибки/предупреждения 1 и 2, 2-1124
- 2610 Устройство управления, 2-1126
- 2634 Отсутствующие разрешения, управление сетевым контактором, логич. соединение, 2-1127
- 2701 Простое управление торможением (r0108.14 = 0), 2-1129
- 2704 Расширенное управление торможением, определение состояния покоя (r0108.14 = 1), 2-1130
- 2707 Расширенное управление торможением, отпустить/включить тормоз (r0108.14 = 1), 2-1131
- 2711 Расширенное управление торможением, сигнальные выходы (r0108.14 = 1), 2-1132
- 2800 Базовые функции, менеджер параметров, 2-1134
- 2802 Контроли и ошибки/предупреждения, 2-1135
- 2804 Слова состояния, 2-1136
- 2810 STO (Safe Torque Off), SS1 (Safe Stop 1), 2-1137
- 2811 STO (Safe Torque Off), безопасное гашение импульсов, 2-1138
- 2814 SBC (Safe Brake Control), SBA (Safe Brake Adapter), 2-1139
- 2820 SLS (Safely-Limited Speed), 2-1141
- 2822 SLP (Safely-Limited Position), 2-1142
- 2825 SS1, SS2, SOS, внутренний STOP B, C, D, F, 2-1143
- 2840 Управляющее слово и слово состояния, 2-1144
- 2846 SI расширенные функции, менеджер параметров, 2-1145
- 2847 TM54F менеджер параметров, 2-1146

- 2848
TM54F конфигурация, F-DI/F-DO тест,
2-1147
- 2850
TM54F (F-DI 0 ... F-DI 4), 2-1148
- 2851
TM54F (F-DI 5 ... F-DI 9), 2-1149
- 2853
TM54F (F-DO 0 ... F-
DO 3, DI 20 ... DI 23), 2-1150
- 2855
TM54F интерфейс управления
(p9601.2 = 1 & p9601.3 = 0), 2-1151
- 2856
TM54F Safe State выбор, 2-1152
- 2857
TM54F согласование
(F-DO 0 ... F-DO 3), 2-1153
- 2860
SSM (Safe Speed Monitor), 2-1154
- 2861
SDI (Safe Direction), 2-1155
- 3010
Постоянные заданные значения
скорости, 2-1157
- 3020
Моторпотенциометр, 2-1158
- 3030
Главное/доп. зад. значение, масштаб.
зад. значения, толчковая подача,
2-1159
- 3040
Ограничение направления и реверс,
2-1160
- 3050
Полосы пропускания и ограничения
скорости, 2-1161
- 3060
Простой задатчик интенсивности,
2-1162
- 3070
Расширенный задатчик интенсивности,
2-1163
- 3080
Выбор, -слово состояния и -слежение
за задатчиком интенсивности,
2-1164
- 4704
Регистрация необработанных
сигналов, 2-1166
- 4715
Регистрация фактического значения
скорости и положения полюсов,
датчик двигателя ASM/SM
(датчик 1), 2-1167
- 6030
Заданное значение скорости, статизм,
2-1169
- 6031
Симметрирование предупредения,
эталонная модель/
модель ускорения, 2-1170
- 6040
Регулятор скорости с/без датчика,
2-1171
- 6050
Адаптация регулятора скорости
(Kp_n-/Tn_n-адаптация), 2-1172
- 6060
Заданное значение момента, 2-1173
- 6220
Регулятор Vdc_max и регулятор
Vdc_min, 2-1174
- 6300
Характеристика U/f и вольтодобавка,
2-1175
- 6310
Поглощение резонанса и компенсация
скольжения, 2-1176
- 6320
Регулятор Vdc_max и регулятор
Vdc_min (U/f), 2-1177
- 6490
Конфигурация управления по скорости,
2-1178
- 6491
Конфигурация управления потоком,
2-1179
- 6630
Верхний/нижний предел момента,
2-1180
- 6640
Пределы тока/мощности/
момента, 2-1181
- 6710
Фильтр заданных значений тока,
2-1182
- 6714
Iq-регулятор и Id-регулятор, 2-1183
- 6721
Заданное значение Id (PEM, p0300 = 2),
2-1184

- 6722
Характеристика ослабления поля, зад.
знач. Id (ASM, p0300 = 1), 2-1185
- 6723
Регулятор ослабления поля, регулятор
потока (ASM, p0300 = 1), 2-1186
- 6724
Регулятор ослабления поля (PEM,
p0300 = 2), 2-1187
- 6730
Интерфейс к модулю двигателя (ASM,
p0300 = 1), 2-1188
- 6731
Интерфейс к модулю двигателя (PEM,
p0300 = 2), 2-1189
- 6799
Сигналы индикации, 2-1190
- 7010
Фрикционная характеристика, 2-1192
- 7014
Внешнее короткое замыкание якоря
(EASC, p0300 = 2xx или 4xx), 2-1193
- 7016
Внутреннее короткое замыкание якоря
(IASC, p0300 = 2xx или 4xx), 2-1194
- 7017
Торможение постоянным током
(p0300 = 1xx), 2-1195
- 7020
Синхронизация, 2-1196
- 7950
Постоянные значения, двоичный выбор
(r0108.16 = 1 и p2216 = 2), 2-1198
- 7951
Постоянные значения, прямой выбор
(r0108.16 = 1 и p2216 = 1), 2-1199
- 7954
Моторпотенциометр (r0108.16 = 1),
2-1200
- 7958
Регулирование (r0108.16 = 1), 2-1201
- 7960
Регулятор, напряжение
промежуточного контура
(r0108.16 = 1), 2-1202
- 8010
Сообщения о скорости 1, 2-1204
- 8011
Сообщения о скорости 2, 2-1205
- 8012
Сообщения о моменте вращения,
двигатель заблокирован/опрокинут,
2-1206
- 8013
Контроль нагрузки (r0108.17 = 1),
2-1207
- 8014
Тепловой контроль силовой части,
2-1208
- 8016
Тепловой контроль двигателя, 2-1209
- 8017
Тепловые модели двигателя
(p0300 = xxx), 2-1210
- 8060
Буфер ошибок, 2-1212
- 8065
Буфер предупреждений, 2-1213
- 8070
Пусковое слово
ошибок/предупреждений (r2129),
2-1214
- 8075
Конфигурация
ошибок/предупреждений, 2-1215
- 8134
Измерительные розетки, 2-1216
- 8560
Командные блоки данных (Command
Data Set, CDS), 2-1218
- 8565
Блоки данных привода (Drive Data Set),
2-1219
- 8570
Блоки данных датчика (Encoder Data
Set), 2-1220
- 8575
Блоки данных двигателя (Motor Data
Set, MDS), 2-1221
- 8580
Блоки данных силовой части (Power
unit Data Set), 2-1222
- 8720
Управляющее слово
ЦПУ, питание, 2-1224
- 8726
Слово состояния
ЦПУ, питание, 2-1225
- 8732
Устройство управления, 2-1226
- 8734
Отсутствующие разрешения,
управление сетевым контактором,
2-1227

- 8750
Интерфейс к питанию Basic, силовая часть (управляющие сигналы, фактические значения), 2-1228
- 8760
Сигналы и функции контроля (p3400 = 0), 2-1229
- 9100
ТВ30 цифровые входы с гальванической развязкой (DI 0 ... DI 3), 2-1231
- 9102
ТВ30 цифровые выходы с гальванической развязкой (DO 0 ... DO 3), 2-1232
- 9104
ТВ30 аналоговые входы (AI 0 ... AI 1), 2-1233
- 9106
ТВ30 аналоговые выходы (AO 0 ... AO 1), 2-1234
- 9204
Принимаемая телеграмма, свободное преобразование PDO (p8744 = 2), 2-1236
- 9206
Принимаемая телеграмма - Predefined Connection Set (p8744 = 1), 2-1237
- 9208
Передаваемая телеграмма, свободное преобразование PDO (p8744 = 2), 2-1238
- 9210
Передаваемая телеграмма - Predefined Connection Set (p8744 = 1), 2-1239
- 9220
Управляющее слово CANopen, 2-1240
- 9226
Слово состояния CANopen, 2-1241
- 9550
TM31 цифровые входы с гальванической развязкой (DI 0 ... DI 3), 2-1243
- 9552
TM31 цифровые входы с гальванической развязкой (DI 4 ... DI 7), 2-1244
- 9556
TM31 Цифровые релейные выходы с гальванической развязкой (DO 0 ... DO 1), 2-1245
- 9560
TM31 Цифровые входы/выходы двунаправленные (DI/DO 8 ... DI/DO 9), 2-1246
- 9562
TM31 Цифровые входы/выходы двунаправленные (DI/DO 10 ... DI/DO 11), 2-1247
- 9566
TM31 Аналоговый вход 0 (AI 0), 2-1248
- 9568
TM31 Аналоговый вход 1 (AI 1), 2-1249
- 9572
TM31 аналоговые выходы (AO 0 ... AO 1), 2-1250
- 9576
TM31 обработка температуры (КТУ/РТС), 2-1251
- 9625
TM150 структура обработки температуры (канал 0 ... 11), 2-1253
- 9626
TM150 обработка температуры 1x2-, 3-, 4-проводная (канал 0 ... 5), 2-1254
- 9627
TM150 обработка температуры 2x2-проводная (канал 0 ... 11), 2-1255
- 9880
VSM аналоговые входы (AI 0 ... AI 3), 2-1257
- 9886
VSM обработка температуры, 2-1258
- 9912
BOP20 управляющее слово, подключение, 2-1260
- A**
Axxxx, 3-1267
- B**
BI, входной бинектор, 1-14
Binector
Input (BI), 1-14
Output (BO), 1-14
BO, выходной бинектор, 1-14
- C**
C1(x) - состояние ввода устройства в эксплуатацию, 1-18
C2(x) - состояние ввода привода в эксплуатацию, 1-18
CDS, командный блок данных (Command Data Set), 1-21, 2-1217, 2-1218

CI, входной коннектор, 1-14
 CO, выходной коннектор, 1-14
 CO/BO, выходной коннектор/бинектор,
 1-14
 Connector
 Input (CI), 1-14
 Output (CO), 1-14
 CU_LINK, 2-1066
 Cxxxxx, 3-1267

D

Data Set, 1-21
 Command Data Set, CDS, 1-21
 Drive Data Set, DDS, 1-21
 Encoder Data Set, EDS, 1-21
 Motor Data Set, MDS, 1-21
 Power unit Data Set, PDS, 1-22
 DC-TOPMO3, 3-1264
 DDS, блок данных привода (Drive Data Set), 1-21, 2-1217, 2-1219
 DO, приводной объект, 1-15
 DSC (Dynamic Servo Control), 2-1156

E

EDS, блок данных датчика (Encoder Data Set), 1-21, 2-1217, 2-1220

F

Fxxxx, 3-1267

I

IASC, 3-1264

M

MDS, блок данных двигателя (Motor Data Set), 1-21, 2-1217, 2-1221

P

PDS, блок данных силовой части, 1-22
 PDS, блок данных силовой части (Power unit Data Set), 2-1217, 2-1222
 PROFIdrive, 2-1068
 рxxxx, 1-13

R

гxxxx, 1-13

S

Safety Integrated
 Базовые функции, 2-1133
 Расширенные функции, 2-1140
 STOP1, 3-1264
 STOP2, 3-1264

T

T - состояние готовности к работе, 1-18

U

U - состояние работы, 1-18

A

Адрес
 PROFIBUS, 2-1070
 PROFINET, 2-1070
 Техническая поддержка,
 Предисловие-7
 Активность (параметр, C1(x), C2(x), U, T),
 1-18
 Аналоговые входы
 Терминальная плата 30 (TB30), 2-1230
 Терминальный модуль 31 (TM31),
 2-1242
 Аналоговые выходы
 Терминальная плата 30 (TB30), 2-1230
 Терминальный модуль 31 (TM31),
 2-1242

Б

Базовая панель оператора (BOP), 2-1259
 Битовое поле (параметр), 1-27
 Блок данных, 1-21
 Блоки данных, 2-1217
 Блок данных датчика, 1-21
 Блок данных двигателя, 1-21
 Блок данных привода, 1-21
 Блок данных силовой части, 1-22
 Командный блок данных, 1-21
 Блоки данных датчика, 2-1217
 Блоки данных двигателя, 2-1217
 Блоки данных привода, 2-1217
 Блоки данных силовой части, 2-1217
 Буфер ошибок, 2-1211
 Сохранение при выключении, 3-1266
 Структура, 2-1212
 Буфер предупреждений, 2-1211
 Буфер сообщений, 2-1211

В

Векторное управление
Iq-регулятор и Id-регулятор, 2-1183
Адаптация K_p - T_n , 2-1172
Заданное значение момента, 2-1173
Конфигурация управления по скорости,
2-1178
Поглощение резонанса и компенсация
скольжения, 2-1176
Регулятор V_{dc_max} и регулятор
 V_{dc_min} , 2-1174, 2-1177
Регулятор скорости с/без датчика,
2-1171
Система обработки датчика, 2-1165
Содержание, 2-1168
Статизм, 2-1169
Управление потоком, 2-1179
Фильтр заданных значений тока,
2-1182
Характеристика U/f , 2-1175
Характеристика ослабления поля,
заданное значение Id, 2-1185
Версия
Список всех параметров, 1-32
Список ошибок и предупреждений,
3-1272
Список параметров для
блоков данных датчика, 1-1019
Список параметров для
блоков данных двигателя, 1-1021
Список параметров для
блоков данных привода, 1-1012
Список параметров для
блоков данных силовой части,
1-1024
Список параметров для
командных блоков данных, 1-1009
Внутренние управляющие слова/слова
состояния, 2-1112
Возможность изменения (параметр, $C1(x)$,
 $C2(x)$, U, T), 1-18
Входные клеммы
Терминальная плата 30 (ТВ30), 2-1230
Терминальный модуль 31 (ТМ31),
2-1242
Управляющий модуль 320-2 (CU320-2),
2-1059
ВЫКЛ1, 3-1263
ВЫКЛ1_С ЗАДЕРЖКОЙ, 3-1263
ВЫКЛ2, 3-1263
ВЫКЛ3, 3-1264

Выходные клеммы

Терминальная плата 30 (ТВ30), 2-1230
Терминальный модуль 31 (ТМ31),
2-1242
Управляющий модуль 320-2 (CU320-2),
2-1059

Вычисление (параметр), 1-19

Г

Главное заданное
значение/дополнительное заданное
значение, 2-1156
Горячая линия, Предисловие-7

Д

Данные процесса, 2-1068
ДАТЧИК, 3-1264
Диапазон номеров
Ошибки, 3-1272
Параметр, 1-29
Предупреждения, 3-1272

Ё

Единица измерения (параметр), 1-22

З

Зависимость (параметр), 1-27
Зависимый параметр, 1-13
Заводская установка, 1-25
Задатчик интенсивности, 2-1156
Запрос в службу поддержки,
Предисловие-7
Значение ошибки, 3-1269
Значение предупреждения, 3-1269
Значение сообщения, 3-1268
Значения (параметр), 1-26

И

Изменяемый параметр, 1-13
Измерительные розетки, 2-1211
Имя
Ошибка, 3-1268
Параметр, 1-14
Предупреждение, 3-1268
Индекс
Заводская предустановка, 1-27
Параметр, 1-13, 1-27
Индикация
Ошибки, 3-1262
Предупреждения, 3-1262
Информация о продукте, Предисловие-6

К

Канал заданных значений, 2-1156
 Каталоги, С-1797
 Квитирование
 POWER ON, 3-1265
 ЗАПРЕТ ИМПУЛЬСОВ, 3-1265
 НЕМЕДЛЕННО, 3-1265
 Стандартное, 3-1269
 устанавливаемое, 3-1269
 Клеммы
 Терминальная плата 30 (ТВ30), 2-1230
 Терминальный модуль 31 (ТМ31),
 2-1242
 Управляющий модуль 320-2 (CU320-2),
 2-1059
 Командные блоки данных, 2-1217
 Коммуникация
 CANopen, 2-1235
 Контроли, 2-1203
 Контроль нагрузки ($r0108.17 = 1$), 2-1203
 Конфигурация сообщений, 2-1211

М

Модуль измерения напряжения (VSM)
 Аналоговые входы, 2-1256
 Контроль датчиков КТУ/ПТС, 2-1256
 Обработка температуры, 2-1256
 Моторпотенциометр, 2-1156, 2-1200

Н

Не для типа двигателя, 1-26
 Номер
 Ошибка, 3-1267
 Параметр, 1-13
 Предупреждение, 3-1267

Нормирование, 1-26

О

Обработка температуры
 Терминальный модуль 150 (ТМ150),
 2-1252
 Терминальный модуль 31 (ТМ31),
 2-1242
 Общая информация
 об ошибках и предупреждениях, 3-1262
 по параметрам, 1-12
 по функциональным схемам, 2-1040
 Объект, 1-15
 Ограничение направления, 2-1156
 Описание (параметр), 1-26
 Отсутствующие разрешения
 Питание Basic, 2-1227
 Привод, 2-1127
 Ошибка
 Диапазон номеров, 3-1272
 Значение сообщения, 3-1268
 Имя, 3-1268
 Индикация, 3-1262
 Квитирование, 3-1265, 3-1269
 Место возникновения, 3-1268
 Метод устранения, 3-1269
 Номер, 3-1267
 Общая информация, 3-1262
 Отличие от предупреждения, 3-1262
 Пояснения к списку, 3-1267
 Приводной объект, 3-1268
 Причина, 3-1269
 Реакция на ошибку, 3-1263, 3-1268
 Сохранение при выключении, 3-1266
 Список всех ошибок, 3-1272

П

- Параметр
 - Возможность изменения, 1-18
 - Выбор единиц измерения, 1-22
 - Вычисление, 1-19
 - Группа единиц измерения, 1-22
 - Диапазон номеров, 1-29
 - Динамический индекс, 1-21
 - Единица, 1-22
 - Зависимый параметр, 1-13
 - Значения, 1-26
 - Имя, 1-14
 - Индекс, 1-13, 1-27
 - Краткое имя, 1-14
 - Не для типа двигателя, 1-26
 - Номер, 1-13
 - Нормирование, 1-26
 - Описание, 1-26
 - П-группа, 1-22
 - Полное имя, 1-14
 - Список всех параметров, 1-32
 - Список параметров для
 - блоков данных датчика, 1-1019
 - Список параметров для
 - блоков данных двигателя, 1-1021
 - Список параметров для
 - блоков данных привода, 1-1012
 - Список параметров для
 - блоков данных силовой части, 1-1024
 - Список параметров для
 - командных блоков данных, 1-1009
 - Тип данных, 1-20
 - Указания по технике безопасности, 1-27
 - Уровень доступа, 1-19
 - Функция, 1-26
 - Экспертный список, 1-26
- Параметр для наблюдения, 1-13
- Пароль для уровня доступа 4, 1-20
- П-группа (параметр), 1-22
- ПИД-регулятор (p0108.16 = 1), 2-1197
- Питание Basic, 2-1223
 - Интерфейс (управляющие сигналы, фактические значения), 2-1228
 - Отсутствующие разрешения, управление сетевым контактором, 2-1227
 - Сигналы и функции контроля, 2-1223, 2-1229
 - Слово состояния ЦПУ, 2-1225
 - Содержание, 2-1223
 - Управляющее слово ЦПУ, 2-1224
 - Устройство управления, 2-1226
- Плата связи CAN 10 (CBC10), 2-1235
- Поддержка, Предисловие-7
- Полосы пропуска, 2-1156
- Постоянные заданные значения скорости, 2-1156
- Постоянные значения, 2-1042, 2-1198, 2-1199
- Пояснения
 - к функциональным схемам, 2-1040
- Пояснения к функциональным схемам
 - Объяснение символов (часть 1), 2-1041
 - Объяснение символов (часть 2), 2-1042
 - Объяснение символов (часть 3), 2-1043
 - Работа с техникой WICO, 2-1044
- Предупреждение
 - Диапазон номеров, 3-1272
 - Значение сообщения, 3-1268
 - Имя, 3-1268
 - Индикация, 3-1262
 - Место возникновения, 3-1268
 - Метод устранения, 3-1269
 - Номер, 3-1267
 - Общая информация, 3-1262
 - Отличие от ошибки, 3-1262
 - Пояснения к списку, 3-1267
 - Приводной объект, 3-1268
 - Причина, 3-1269
 - Список всех предупреждений, 3-1272
- Преобразователь
 - Бинектор-коннектор, 2-1098, 2-1103
 - Коннектор-бинектор, 2-1096, 2-1099, 2-1101, 2-1104
- Приводной объект, 1-15
- Привязка запуска к сообщениям (r2129), 2-1211
- Простое/расширенное управление торможением, 2-1128
- Путь сигнала на функциональных схемах, 2-1041

Р

Реакция при ошибках, 3-1263
 Реверсирование, 2-1156
 Регулирование
 Vektor, 2-1168
 Питание Basic, 2-1223
 Технологический регулятор, 2-1201
 Релейные выходы, 2-1242

С

Сброс ошибок, 3-1269
 Свободное подключение - слова
 состояния, 2-1098, 2-1103
 Свободное подключение через BICO,
 2-1068
 Сервоуправление
 Система обработки датчика, 2-1165
 Сигналы, 2-1203
 Синхронизация, 2-1196
 Система обработки датчика, 2-1165
 Слова состояния
 Внутренние, 2-1112
 Стандартные телеграммы, 2-1068
 Сообщения, 2-1203
 Сообщения о моменте вращения, 2-1203
 Сообщения о скорости, 2-1203
 Список
 Все параметры, 1-32
 Диапазоны параметров, 1-29
 Диапазоны сообщений, 3-1272
 Литература, С-1797
 Общее содержание, Содержание-9
 Ошибки и предупреждения, 3-1272
 Параметры блоков данных датчиков,
 1-1019
 Параметры для блоков данных
 двигателей, 1-1021
 Параметры для блоков данных
 приводов, 1-1012
 Параметры для блоков данных
 силовых частей, 1-1024
 Параметры для защиты от записи и
 защиты ноу-хау, 1-1026
 Параметры для командных блоков
 данных, 1-1009
 Содержание - Функциональные схемы,
 2-1033
 Сокращения, В-1787
 Список литературы, С-1797
 Список сокращений, В-1787
 Таблица ASCII, А-1786

Список литературы, С-1797
 Список сокращений, В-1787
 Средства поиска по справочнику,
 Предисловие-7
 Стояночный тормоз, 2-1128
 Стояночный тормоз двигателя, 2-1128

Т

Таблица ASCII, А-1786
 Телеграммы, 2-1068
 Телеграммы, определенные
 изготовителем, 2-1068
 Тепловые контроли, 2-1203
 Терминальная плата 30 (ТВ30), 2-1230
 Терминальный модуль 150 (ТМ150),
 2-1252
 Терминальный модуль 31 (ТМ31), 2-1242
 Техника BICO, 2-1044
 Техническая поддержка, Предисловие-7
 Технологические функции, 2-1191
 Технологический регулятор ($r0108.16 = 1$),
 2-1197
 Тип данных (параметр, источник сигнала),
 1-20
 Толчковая подача, 2-1156, 2-1159

У

Указания
 Горячая линия, Предисловие-7
 Информация о продукте,
 Предисловие-6
 Техническая поддержка,
 Предисловие-7
 Указания по технике безопасности
 (параметр), 1-27
 Управление U/f
 Vektor, 2-1175
 Управление по скорости
 Vektor, 2-1168
 Управление сетевым контактором, 2-1127,
 2-1223
 Управление торможением
 простое, 2-1128
 расширенное, 2-1128
 Управляющие слова, 2-1068
 Внутренние, 2-1112
 Стандартные телеграммы, 2-1068
 Управляющий модуль 320-2 (CU320-2)
 Цифровые входы, 2-1059
 Цифровые входы/выходы, 2-1059
 Уровень доступа (параметр), 1-19

Ф

Фрикционная характеристика, 2-1192
 Функциональные схемы - SI базовые функции
 SBC (Safe Brake Control),
 SBA (Safe Brake Adapter), 2-1139
 STO (Safe Torque Off),
 SS1 (Safe Stop 1), 2-1137
 STO (Safe Torque Off),
 безопасное гашение импульсов,
 2-1138
 Контроли и
 ошибки/предупреждения, 2-1135
 Менеджер параметров, 2-1134
 Слова состояния, 2-1136
 Функциональные схемы - SI расширенные функции
 SDI (Safe Direction), 2-1155
 SLP (Safely-Limited Position), 2-1142
 SLS (Safely-Limited Speed), 2-1141
 SS1, SS2, SOS, внутренний STOP B, C,
 D, F, 2-1143
 SSM (Safe Speed Monitor), 2-1154
 TM54F (F-DI 0 ... F-DI 4), 2-1148
 TM54F (F-DI 5 ... F-DI 9), 2-1149
 TM54F (F-DO 0 ... F-
 DO 3, DI 20 ... DI 23), 2-1150
 TM54F Safe State выбор, 2-1152
 TM54F интерфейс управления
 (p9601.2 = 1 & p9601.3 = 0), 2-1151
 TM54F конфигурация, F-DI/F-DO тест,
 2-1147
 TM54F менеджер параметров, 2-1146
 TM54F согласование
 (F-DO 0 ... F-DO 3), 2-1153
 Менеджер параметров, 2-1145
 Управляющее слово и слово
 состояния, 2-1144
 Функциональные схемы - Базовая панель
 оператора 20 (BOP20)
 Управляющее слово BOP20
 подключение, 2-1260
 Функциональные схемы - Блоки данных
 Блоки данных датчика (Encoder Data
 Set), 2-1220
 Блоки данных двигателя (Motor Data
 Set, MDS), 2-1221
 Блоки данных привода (Drive Data Set),
 2-1219
 Блоки данных силовой части (Power
 unit Data Set), 2-1222
 Командные блоки данных (Command
 Data Set, CDS), 2-1218

Функциональные схемы - Векторное
 управление
 Iq-регулятор и Id-регулятор, 2-1183
 Адаптация регулятора скорости
 (Kp_n-/Tn_n-адаптация), 2-1172
 Верхний/нижний предел момента,
 2-1180
 Заданное значение Id (PEM, p0300 = 2),
 2-1184
 Заданное значение момента, 2-1173
 Заданное значение скорости, статизм,
 2-1169
 Интерфейс к модулю двигателя (ASM,
 p0300 = 1), 2-1188
 Интерфейс к модулю двигателя (PEM,
 p0300 = 2), 2-1189
 Конфигурация управления по скорости,
 2-1178
 Конфигурация управления потоком,
 2-1179
 Поглощение резонанса и
 компенсация скольжения, 2-1176
 Пределы тока/мощности/
 момента, 2-1181
 Регулятор Vdc_max и регулятор
 Vdc_min, 2-1174
 Регулятор Vdc_max и регулятор
 Vdc_min (U/f), 2-1177
 Регулятор ослабления поля (PEM,
 p0300 = 2), 2-1187
 Регулятор ослабления поля, регулятор
 потока (ASM, p0300 = 1), 2-1186
 Регулятор скорости с/без датчика,
 2-1171
 Сигналы индикации, 2-1190
 Симметрирование предупреждения,
 эталонная модель/
 модель ускорения, 2-1170
 Фильтр заданных значений тока,
 2-1182
 Характеристика U/f и вольтодобавка,
 2-1175
 Характеристика ослабления поля, зад.
 знач. Id (ASM, p0300 = 1), 2-1185
 Функциональные схемы - Внутренние
 управляющие слова/слова состояния
 Слово состояния - Контроли 1, 2-1120
 Слово состояния - Контроли 2, 2-1121
 Слово состояния - Контроли 3, 2-1122
 Слово состояния -
 Ошибки/предупреждения 1 и 2,
 2-1124

- Слово состояния регулирования,
2-1118
- Слово состояния регулирования тока,
2-1119
- Слово состояния регулятора скорости,
2-1117
- Слово состояния ЦПУ, 2-1114
- Управляющее слово - Канал заданных значений, 2-1115
- Управляющее слово -
Ошибки/предупреждения, 2-1123
- Управляющее слово регулятора скорости, 2-1116
- Управляющее слово ЦПУ, 2-1113
- Функциональные схемы - Диагностика
- Буфер ошибок, 2-1212
- Буфер предупреждений, 2-1213
- Измерительные розетки, 2-1216
- Конфигурация
ошибок/предупреждений, 2-1215
- Пусковое слово
ошибок/предупреждений (r2129),
2-1214
- Функциональные схемы - Канал заданных значений
- Выбор задатчика интенсивности,
-слово состояния -слежение, 2-1164
- Главное/доп. зад. значения, масштаб.
зад. значения, толчковая подача,
2-1159
- Задатчик интенсивности (простой),
2-1162
- Задатчик интенсивности
(расширенный), 2-1163
- Моторпотенциометр, 2-1158
- Ограничение направления и реверс,
2-1160
- Полосы пропуска и ограничения
скорости, 2-1161
- Постоянные заданные значения
скорости, 2-1157
- Функциональные схемы - Обзоры
- CU320-2 входные/выходные клеммы,
2-1046
- PROFIdrive, 2-1047
- Векторное управление, обработка
сигналов датчиков (положение,
скорость, температура), 2-1050
- Векторное управление, регулировка
тока, 2-1053
- Векторное управление, управление U/f,
2-1051
- Векторное управление, управление по
скорости и формирование границ
моментов, 2-1052
- Внутренние управляющие слова/слова
состояния, блоки данных, 2-1048
- Канал заданных значений, 2-1049
- Контроли, ошибки, предупреждения,
2-1054
- Питание Basic, 2-1055
- Терминальная плата 30 (ТВ30), 2-1056
- Терминальный модуль 31 (ТМ31),
2-1057
- Терминальный модуль 54F (ТМ54F),
2-1058
- Функциональные схемы - Питание Basic
- Интерфейс к питанию Basic, силовая
часть (управляющие сигналы,
фактические значения), 2-1228
- Отсутствующие разрешения,
управление сетевым контактором,
2-1227
- Сигналы и функции контроля
(p3400 = 0), 2-1229
- Слово состояния
ЦПУ, питание, 2-1225
- Управляющее слово
ЦПУ, питание, 2-1224
- Устройство управления, 2-1226
- Функциональные схемы - Плата связи
CAN
- Передаваемая телеграмма - Predefined
Connection Set (p8744 = 1), 2-1239
- Передаваемая телеграмма, свободное
преобразование PDO (p8744 = 2),
2-1238
- Принимаемая телеграмма - Predefined
Connection Set (p8744 = 1), 2-1237
- Принимаемая телеграмма, свободное
преобразование PDO (p8744 = 2),
2-1236
- Слово состояния CANopen, 2-1241
- Управляющее слово CANopen, 2-1240
- Функциональные схемы - Сигналы и
функции контроля
- Контроль нагрузки (r0108.17 = 1),
2-1207
- Сообщения о моменте вращения,
двигатель заблокирован/опрокинут,
2-1206

- Сообщения о скорости 1, 2-1204
Сообщения о скорости 2, 2-1205
Тепловой контроль двигателя, 2-1209
Тепловой контроль силовой части, 2-1208
Тепловые модели двигателя (r0300 = xxx), 2-1210
- Функциональные схемы - Система
обработка датчика
Регистрация необработанных сигналов, 2-1166
Регистрация фактического значения скорости и положения полюсов, датчик двигателя ASM/SM (датчик 1), 2-1167
- Функциональные схемы -
Технологические функции
Внешнее короткое замыкание якоря (EASC, r0300 = 2xx или 4xx), 2-1193
Внутреннее короткое замыкание якоря (IASC, r0300 = 2xx или 4xx), 2-1194
Синхронизация, 2-1196
Торможение постоянным током (r0300 = 1xx), 2-1195
Фрикционная характеристика, 2-1192
- Функциональные схемы -
Технологический регулятор
Моторпотенциометр (r0108.16 = 1), 2-1200
Постоянные значения, двоичный выбор (r0108.16 = 1 и r2216 = 2), 2-1198
Постоянные значения, прямой выбор (r0108.16 = 1 и r2216 = 1), 2-1199
Регулирование (r0108.16 = 1), 2-1201
Регулятор, напряжение промежуточного контура (r0108.16 = 1), 2-1202
- Функциональные схемы - ЦПУ
Отсутствующие разрешения, управление сетевым контактором, логич. соединение, 2-1127
Устройство управления, 2-1126
- Функциональные схемы CU_LINK
CU_LINK Передача данных, 2-1067
- Функциональные схемы CU320-2
Входные/выходные клеммы
Цифровые входы, с гальванической развязкой (DI 0 ... DI 3, DI 16, DI 17), 2-1060
Цифровые входы, с разделением потенциалов (DI 4 ... DI 7, DI 20, DI 21), 2-1061
- Цифровые входы/выходы
двунаправленные (DI/DO 10 ... DI/DO 11), 2-1063
Цифровые входы/выходы
двунаправленные (DI/DO 12 ... DI/DO 13), 2-1064
Цифровые входы/выходы
двунаправленные (DI/DO 14 ... DI/DO 15), 2-1065
Цифровые входы/выходы
двунаправленные (DI/DO 8 ... DI/DO 9), 2-1062
- Функциональные схемы PROFIdrive
E_STW1_VM-подключение управляющего слова питания Branche Metall, 2-1080
E_ZSW1_VM-подключение слова состояния питания Branche Metall, 2-1083
IF1 Передаваемая телеграмма - свободное подключение через BICO (r0922 = 999), 2-1097, 2-1100
IF1 Принимаемая телеграмма - свободноподключение через BICO (r0922 = 999), 2-1096, 2-1099
IF1 Слова состояния - свободное подключение, 2-1098
IF2 Передаваемая телеграмма - свободное подключение, 2-1102, 2-1105
IF2 Принимаемая телеграмма - свободное подключение, 2-1104
IF2 Принимаемая телеграмма - свободное подключение через BICO, 2-1101
IF2 Слова состояния - свободное подключение, 2-1103
PROFIBUS (PB) / PROFINET (PN), адреса и диагностика, 2-1070
STW1_VM-управляющее слово, Branche Metall, подключение, 2-1078
STW2_VM-управляющее слово, Branche Metall, подключение, 2-1079
ZSW1_VM-слово состояния, Branche Metall, подключение, 2-1081
ZSW2_VM-слово состояния, Branche Metall, подключение, 2-1082
Определенные изготовителем телеграммы и данные процесса 1, 2-1073
Определенные изготовителем телеграммы и данные процесса 2, 2-1074

- Определенные изготовителем телеграммы и данные процесса 3, 2-1075
- Определенные изготовителем телеграммы и данные процесса 4, 2-1076
- Определенные изготовителем/свободные телеграммы и данные процесса, 2-1077
- Подключение A_DIGITAL, 2-1108
- Подключение A_DIGITAL_1, 2-1110
- Подключение E_DIGITAL, 2-1109
- Подключение E_DIGITAL_1, 2-1111
- Подключение передаваемых сигналов PZD по изготовителю, 2-1091
- Подключение передаваемых сигналов PZD по профилю, 2-1090
- Подключение принимаемых сигналов PZD по изготовителю, 2-1085
- Подключение принимаемых сигналов PZD по профилю, 2-1084
- Подключение слова состояния 1 CU_ZSW1 управляющего модуля, 2-1107
- Подключение слова состояния E_ZSW1 питания, 2-1095
- Подключение слова состояния ZSW1 (p2038 = 0), 2-1093
- Подключение слова состояния ZSW1 (p2038 = 2), 2-1092
- Подключение слова состояния ZSW2 (p2038 = 0), 2-1094
- Подключение управляющего слова 1 CU_STW1 управляющего модуля, 2-1106
- Подключение управляющего слова STW1 (p2038 = 0), 2-1087
- Подключение управляющего слова STW1 (p2038 = 2), 2-1086
- Подключение управляющего слова STW2 (p2038 = 0), 2-1088
- Подключение управляющего слова питания E_STW1, 2-1089
- Стандартные телеграммы и данные процесса 1, 2-1071
- Стандартные телеграммы и данные процесса 2, 2-1072
- Функциональные схемы TB30
- Аналоговые входы (AI 0 ... AI 1), 2-1233
- Аналоговые выходы (AO 0 ... AO 1), 2-1234
- Цифровые входы с гальванической развязкой (DI 0 ... DI 3), 2-1231
- Цифровые выходы с гальванической развязкой (DO 0 ... DO 3), 2-1232
- Функциональные схемы TM150
- Обработка температуры 1x2-, 3-, 4-проводная (канал 0 ... 5), 2-1254
- Обработка температуры 2x2-проводная (канал 0 ... 11), 2-1255
- Структура обработки температуры (канал 0 ... 11), 2-1253
- Функциональные схемы TM31
- Аналоговые выходы (AO 0 ... AO 1), 2-1250
- Аналоговый вход 0 (AI 0), 2-1248
- Аналоговый вход 1 (AI 1), 2-1249
- Обработка температуры (КТУ/PTC), 2-1251
- Цифровые входы с гальванической развязкой (DI 0 ... DI 3), 2-1243
- Цифровые входы с гальванической развязкой (DI 4 ... DI 7), 2-1244
- Цифровые входы/выходы двунаправленные (DI/DO 10 ... DI/DO 11), 2-1247
- Цифровые входы/выходы двунаправленные (DI/DO 8 ... DI/DO 9), 2-1246
- Цифровые релейные выходы с гальванической развязкой (DO 0 ... DO 1), 2-1245
- Функциональные схемы VSM
- Аналоговые входы (AI 0 ... AI 3), 2-1257
- Обработка температуры, 2-1258
- Функциональные схемы управления торможением
- Простое управление торможением (r0108.14 = 0), 2-1129
- Расширенное управление торможением, определение состояния покоя (r0108.14 = 1), 2-1130
- Расширенное управление торможением, отпустить/включить тормоз (r0108.14 = 1), 2-1131
- Расширенное управление торможением, сигнальные выходы (r0108.14 = 1), 2-1132
- Функциональный модуль, 1-15
- Функция (параметр), 1-26

Ц

Целевая группа, Предисловие-6
Цикловое программное управление (ЦПУ),
2-1125
Цифровые входы
Терминальная плата 30 (ТВ30), 2-1230
Терминальный модуль 31 (ТМ31),
2-1242
Управляющий модуль 320-2 (CU320-2),
2-1059

Цифровые входы/выходы

Терминальный модуль 31 (ТМ31),
2-1242
Управляющий модуль 320-2 (CU320-2),
2-1059

Цифровые выходы

Терминальная плата 30 (ТВ30), 2-1230
Терминальный модуль 31 (ТМ31),
2-1242
Управляющий модуль 320-2 (CU320-2),
2-1059

Э

Экспертный список, 1-26
Этапы использования, Предисловие-6

Siemens AG
Industry Sector
Drive Technologies
Large Drives
Postfach 4743
90025 NÜRNBERG
GERMANY

www.siemens.com/automation

Оставляем за собой право на
внесение изменений
© Siemens AG 2012